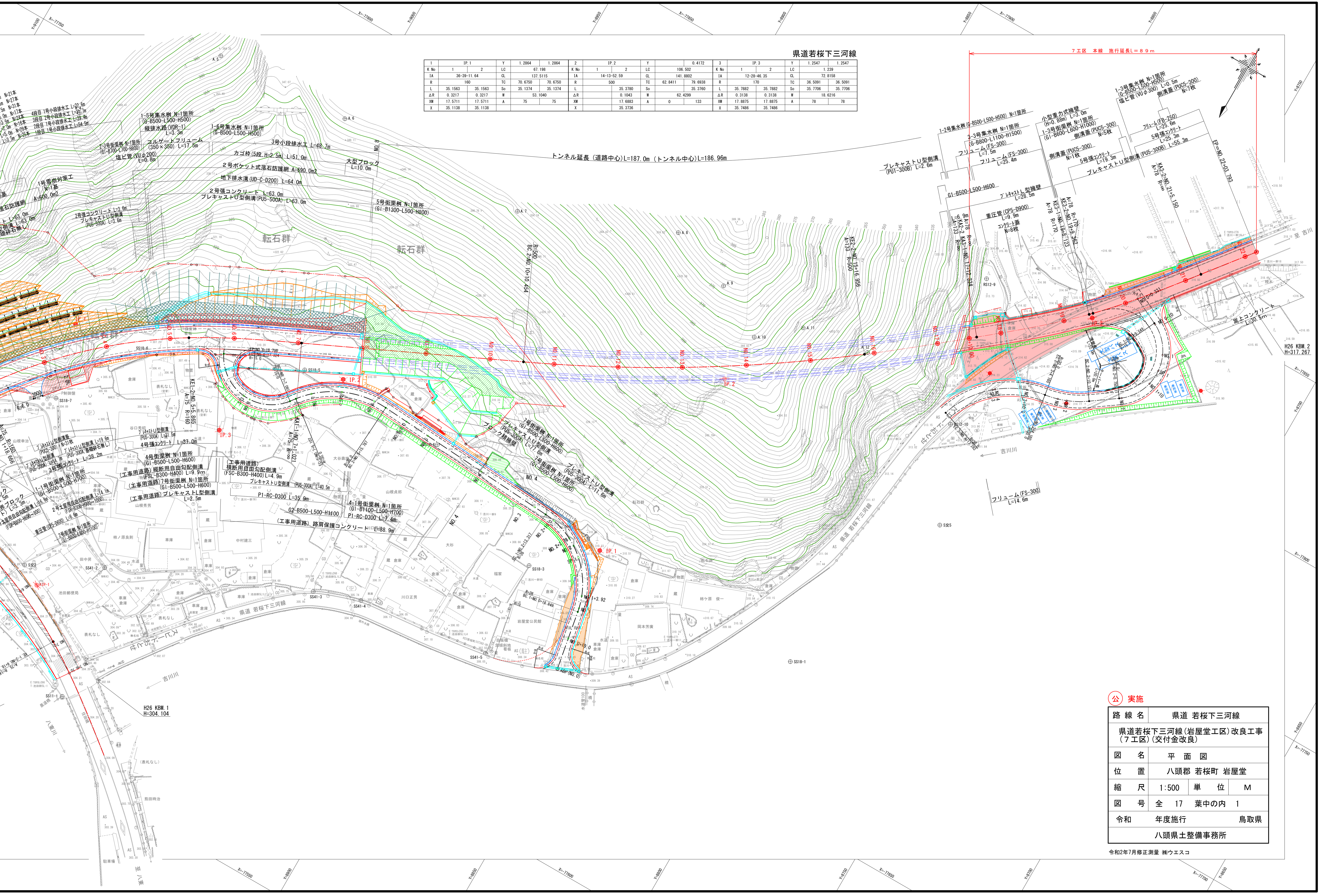


県道若桜下三河線

IP.1				IP.2				IP.3					
K No	1	2	LC	Y	1.2864	1.2864	2	Y	0.4172	3	Y	1.2547	1.2547
IA	36-39-11.64	CL	137.5115	IA	14-13-52.59	CL	106.502	IA	12-28-46.35	CL	72.8158	IA	36.5091
R	160	TC	70.6750	R	500	TC	62.8411	R	170	TC	36.5091	R	36.5091
L	35.1563	So	35.1374	L	35.3780	So	35.3760	L	35.7882	So	35.7706	L	35.7706
ΔR	0.3217	ΔR	0.3217	ΔR	0.1043	ΔR	62.4299	ΔR	0.3758	ΔR	18.6216	ΔR	18.6216
ΔM	17.5711	A	75	ΔM	17.6883	A	0	ΔM	17.8875	A	78	ΔM	78
X	35.1138	X	35.1138	X	35.3736	X	35.3736	X	35.7486	X	35.7486	X	35.7486

トンネル延長(道路中心)L=187.0m (トンネル中心)L=186.96m

7工区 本線 施行延長L=89m

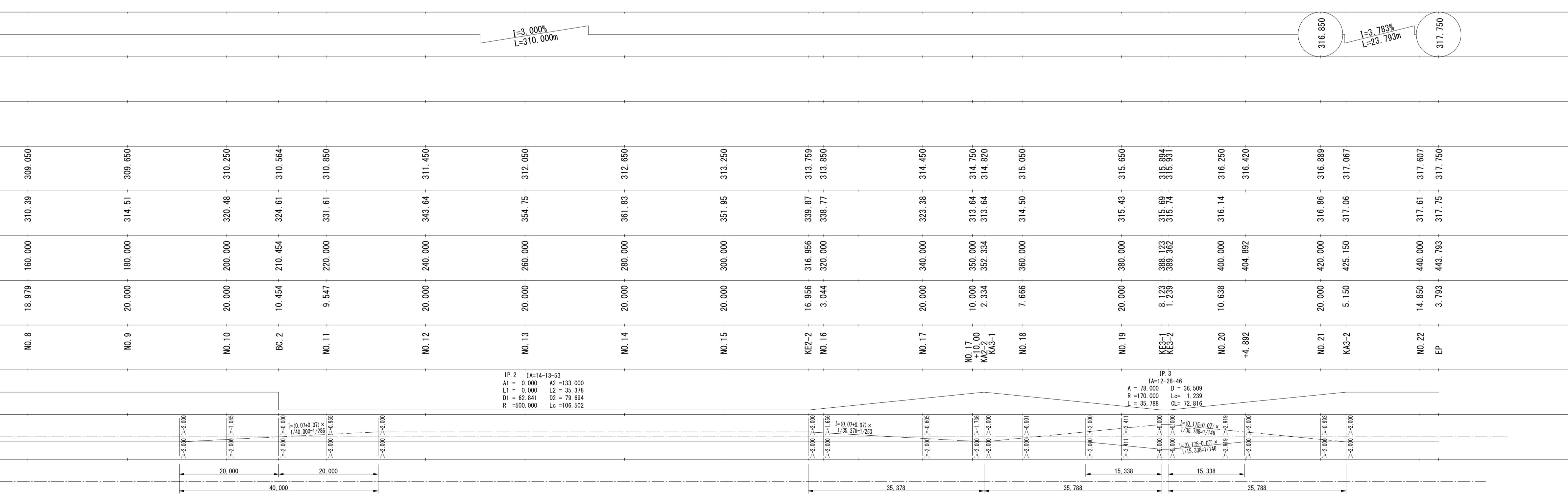
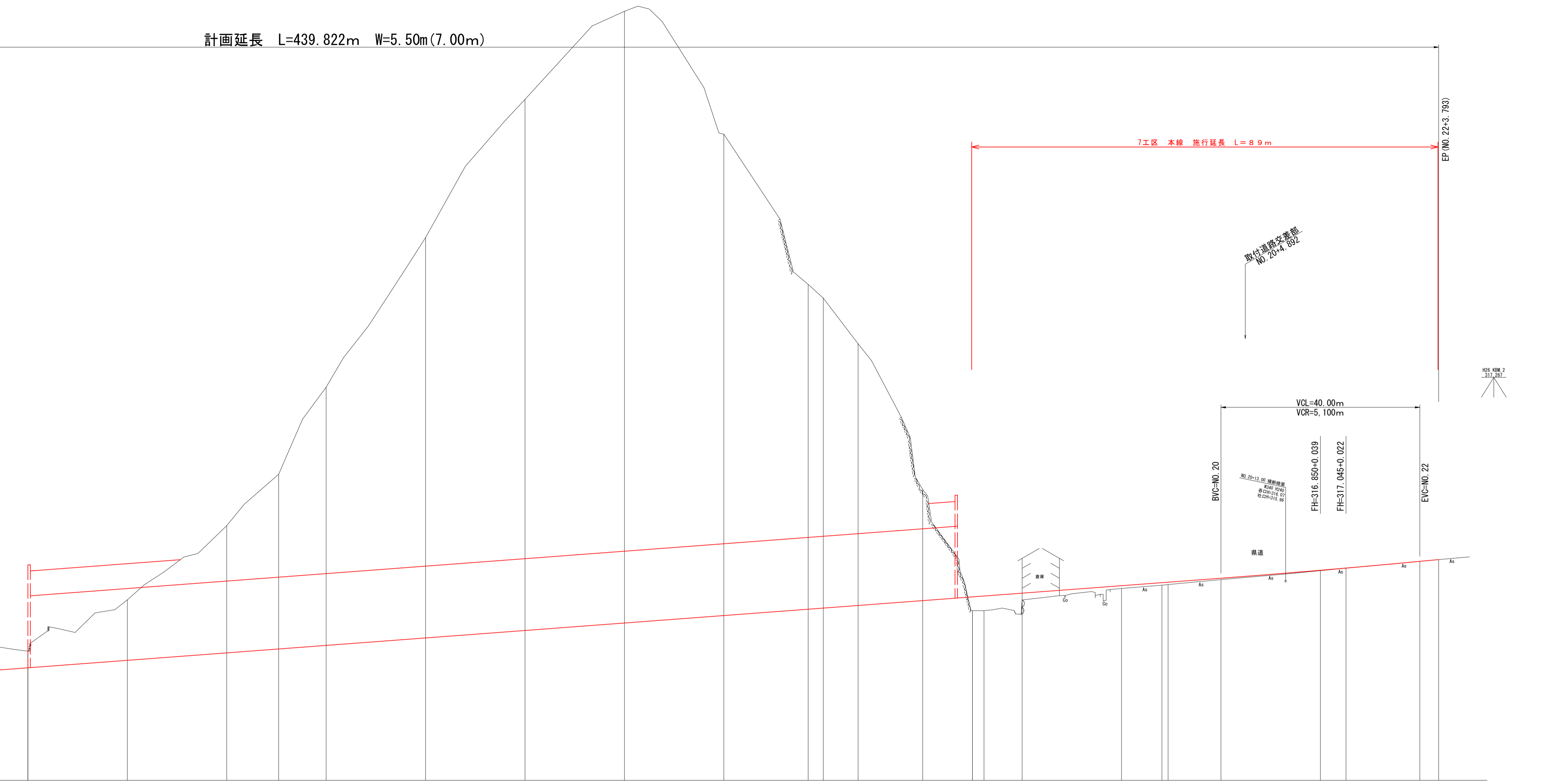


路線名	県道 若桜下三河線		
位置	八頭郡 若桜町 岩屋堂		
縮尺	1:500	単位	M
図号	全 17 葉中の内 1		
令和	年度施行	鳥取県	
八頭県土整備事務所			

令和2年7月修正測量 ㈱ウエスコ



計画延長 L=439.822m W=5.50m(7.00m)



公 実施

路線名	県道 若桜下三河線		
位置	八頭郡 若桜町 岩屋堂		
縮尺	V=1:200 H=1:500	単位	M
図号	全 17 葉中の内 2		
令和	年度施行	鳥取県	
八頭県土整備事務所			

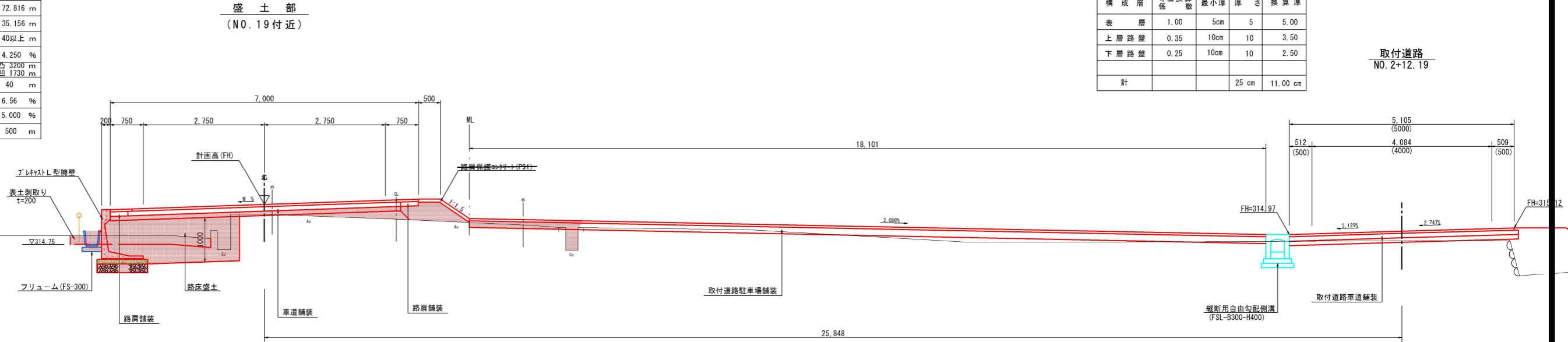
設計条件		
設計基準項目	基準項目値	採用値
構造規格	第3種第4級	
幅員構成	5.50 (7.50)	
設計速度	40km/hr	
最小曲線半径	60 m	160 m
最小曲線長	70 m	72.816 m
緩和区間	35 m	35.156 m
視距	40 m	40以上 m
最急緩和勾配	7(10)%	4.250 %
最小緩和曲線半径	凸 450 m 凹 450 m	凸 3200 m 凹 1730 m
最小緩和曲線長	35 m	40 m
合成勾配	11.5 %	6.56 %
最大片勾配	6 %	5.000 %
緩和区間の省略	500 m	500 m

## 標準断面図

(県道若桜下三河線)

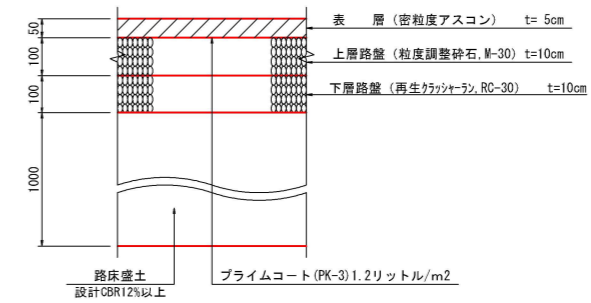
S=1:50

舗装計画				
設計基準項目	基準項目値	採用値		
舗装計画交通量		T<100		
信頼度		90 %		
設計CBR		12 %		
TA		10 cm	11.0 cm	
構成層	等価換算係数	最小厚さ	厚さ	換算厚
表層	1.00	5cm	5	5.00
上層路盤	0.35	10cm	10	3.50
下層路盤	0.25	10cm	10	2.50
計		25 cm	11.00 cm	

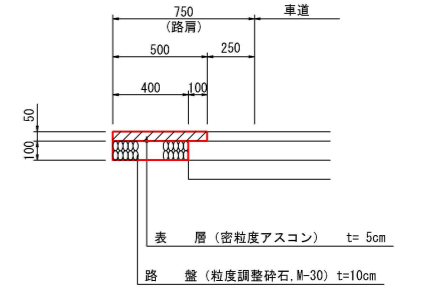


## 舗装構成

車道舗装 S=1:10



路肩詳細図 S=1:20

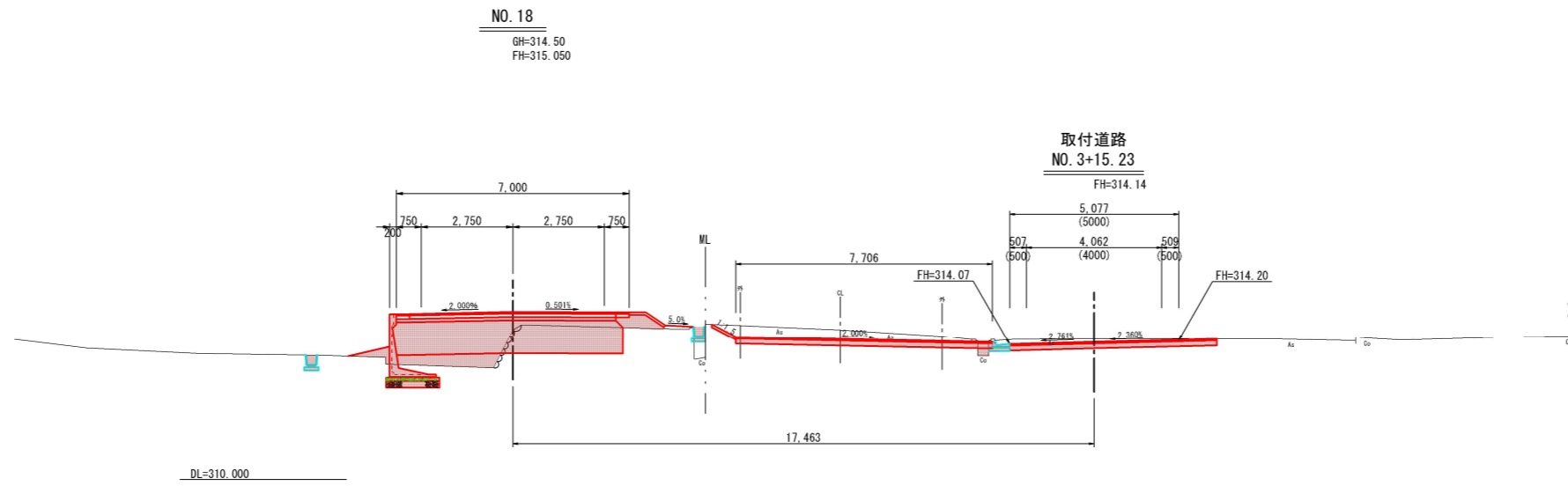


公 実施

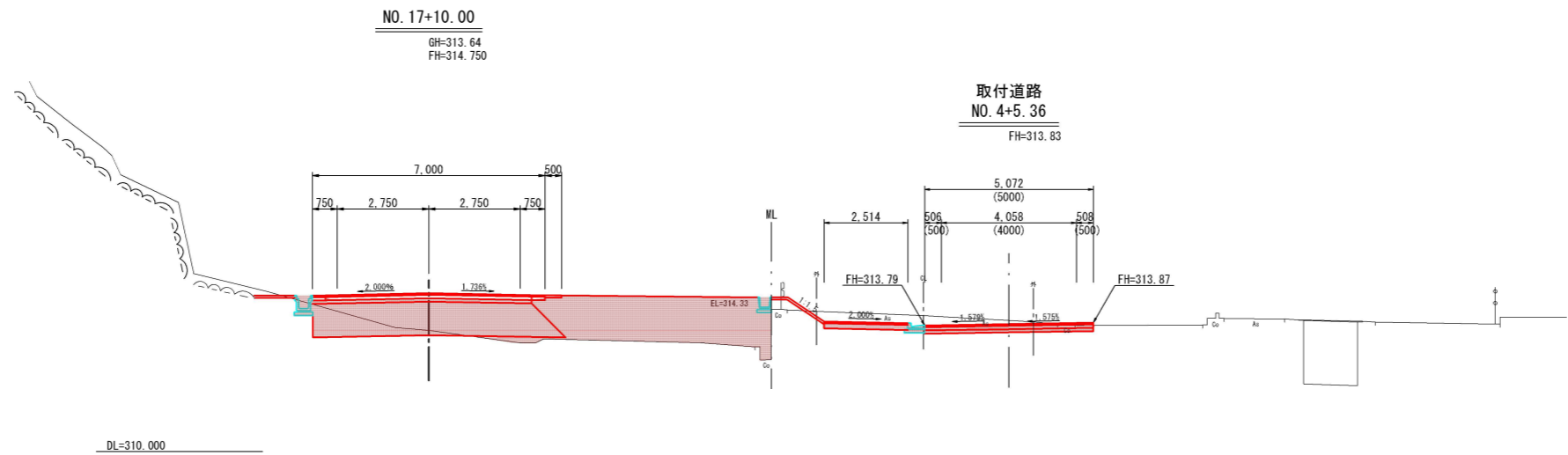
路線名	県道 若桜下三河線		
	県道若桜下三河線(岩屋堂工区)改良工事 (7工区)(交付金改良)		
図名	標準断面図 (其の )		
位置	八頭郡 若桜町 岩屋堂		
縮尺	図示	単位	MM
図号	全 17 葉中の内 3		
令和	年度施行		鳥取県
	八頭県土整備事務所		

D=10.000

D=10.000



DL=310.000



DL=310.000

公 実施

路線名	県道 若桜下三河線		
位置	県道若桜下三河線(岩屋堂工区)改良工事 (7工区)(交付金改良)		
図名	横断面図 6/8		
位置	八頭郡 若桜町 岩屋堂		
縮尺	1:100	単位	M
図号	全 17	葉中の内	4
令和	年度施行	鳥取県	
八頭県土整備事務所			

令和2年7月修正測量 榎ウエスコ



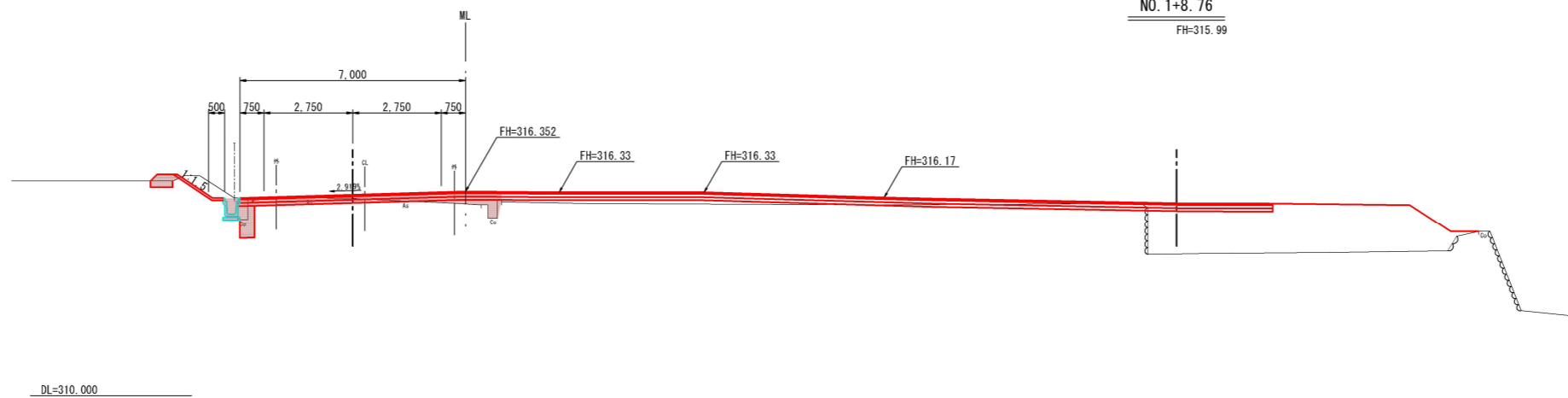
D=10.638

D=9.362

D=20.000

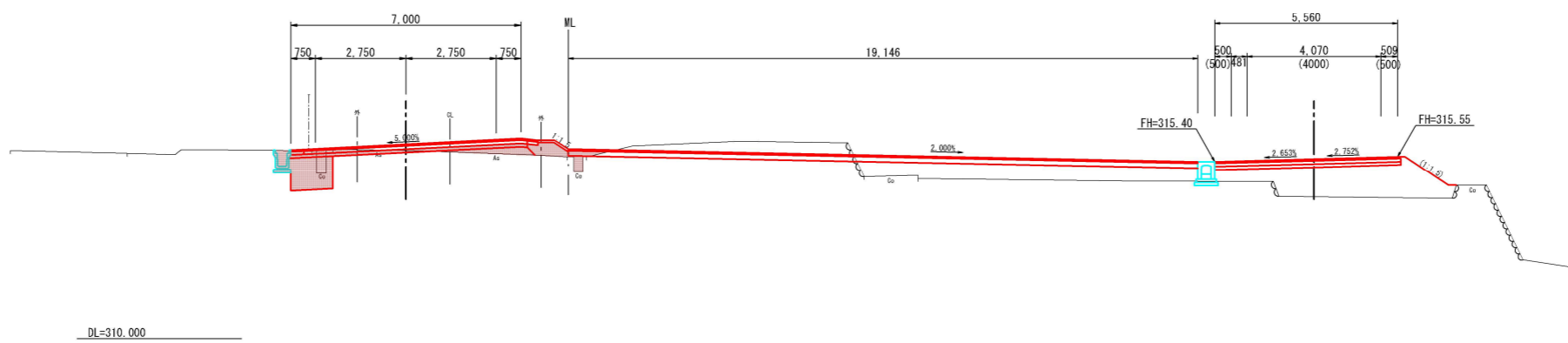
NO. 20  
GH=316.14  
FH=316.250

取付道路  
NO. 1+8.76  
FH=315.99



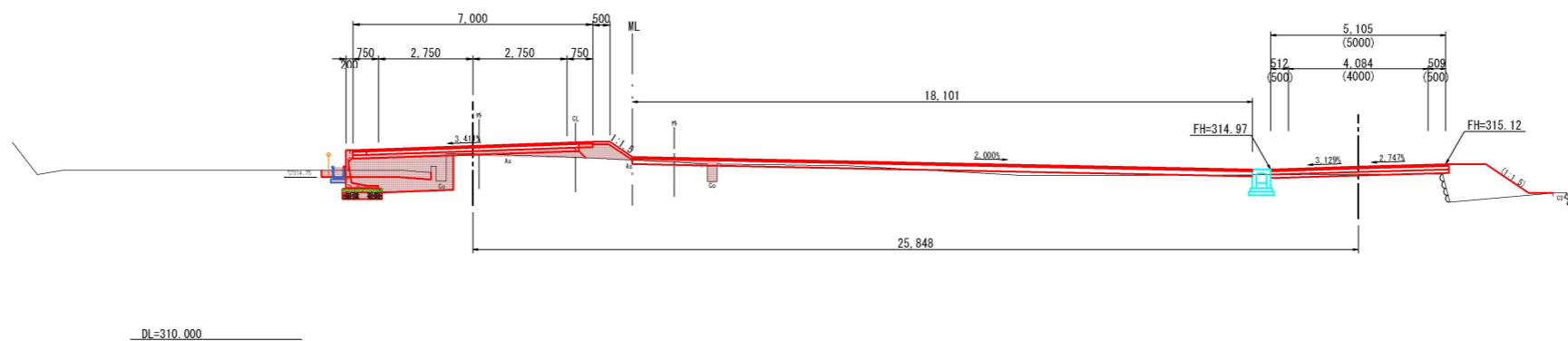
KE. 3-2  
GH=315.74  
FH=315.931

取付道路  
NO. 2+1.32  
FH=315.48



NO. 19  
GH=315.43  
FH=315.05

取付道路  
NO. 2+12.19  
FH=315.05



公 実施

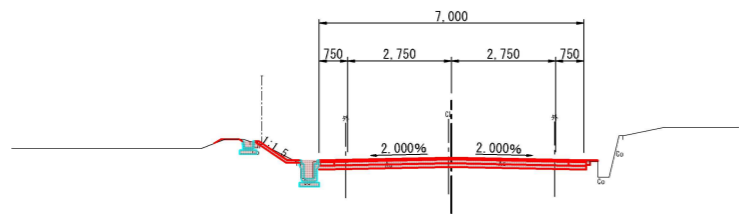
NO. 19~NO. 20 県道若桜下三河線

路線名	県道 若桜下三河線		
	県道若桜下三河線(岩屋堂工区)改良工事 (7工区)(交付金改良)		
図名	横断面図	7/8	
位置	八頭郡 若桜町 岩屋堂		
縮尺	1:100	単位	M
図号	全 17	葉中の内	5
令和	年度施行	鳥取県	
	八頭県土整備事務所		

令和2年7月修正測量 横ウエスコ



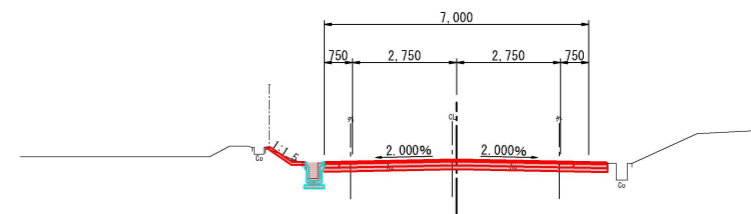
NO. 22  
GH=317.61  
FH=317.607



DL=310.000

D=20.000

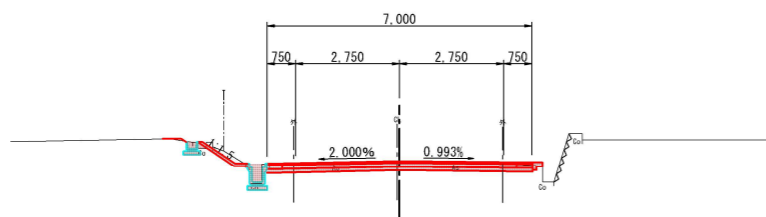
EP  
GH=317.75  
FH=317.750



DL=310.000

D=3.703

NO. 21  
GH=316.86  
FH=316.889



DL=310.000

D=20.000

1:1.000 1/10.000

公 実施

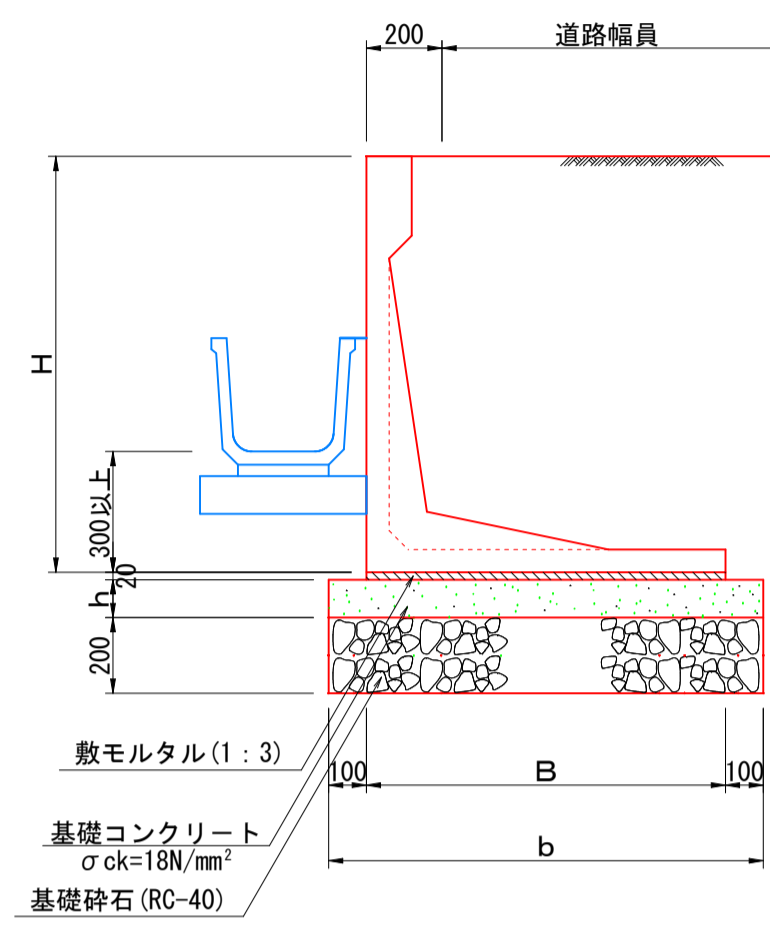
NO. 21~EP 県道若桜下三河線

路線名	県道 若桜下三河線		
	県道若桜下三河線(岩屋堂工区)改良工事 (7工区)(交付金改良)		
図名	横断面図 8/8		
位置	八頭郡 若桜町 岩屋堂		
縮尺	1:100	単位	M
図号	全 17	葉中の内	6
令和	年度施行	鳥取県	
八頭県土整備事務所			

令和2年7月修正測量 榎ウエスコ



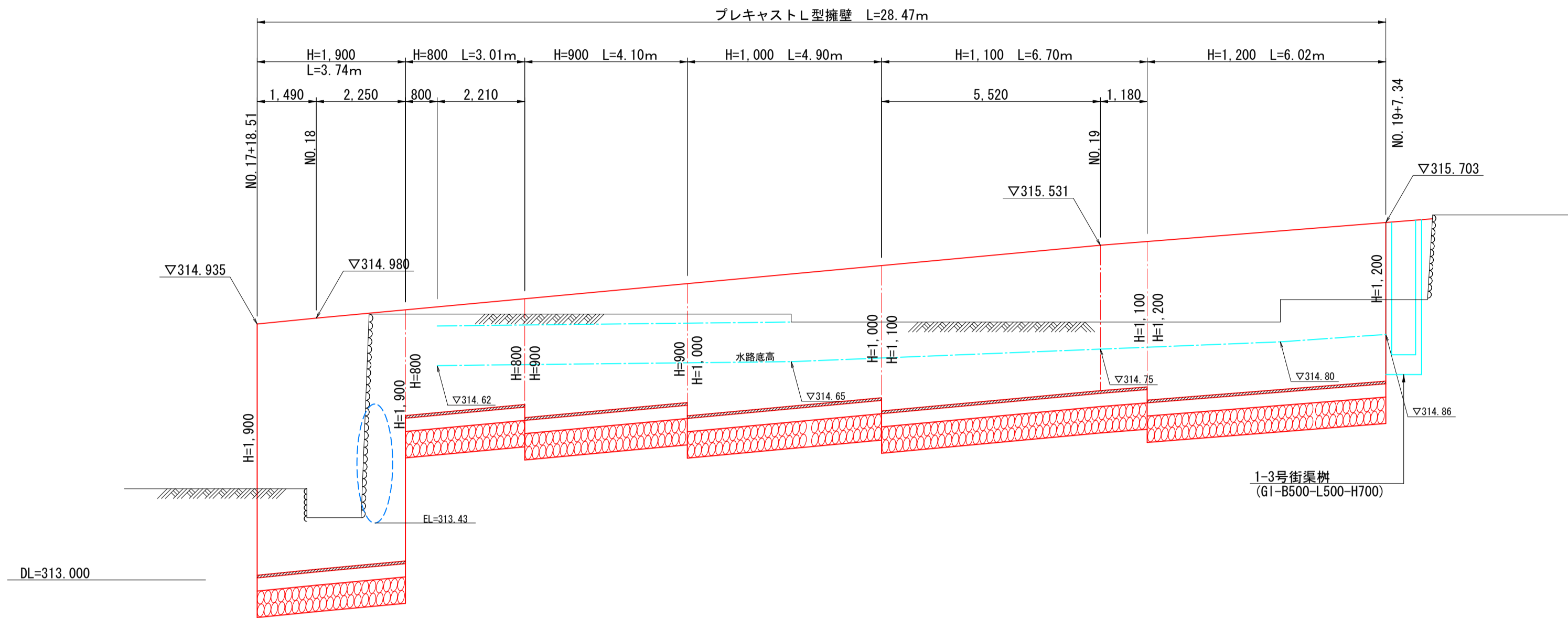
プレキャストL型擁壁一般図 S=1:20



寸法表

H	B	b	h
800	750	950	100
900	850	1,050	100
1,000	850	1,050	100
1,100	950	1,150	100
1,200	1,000	1,200	100
1,900	1,400	1,600	100

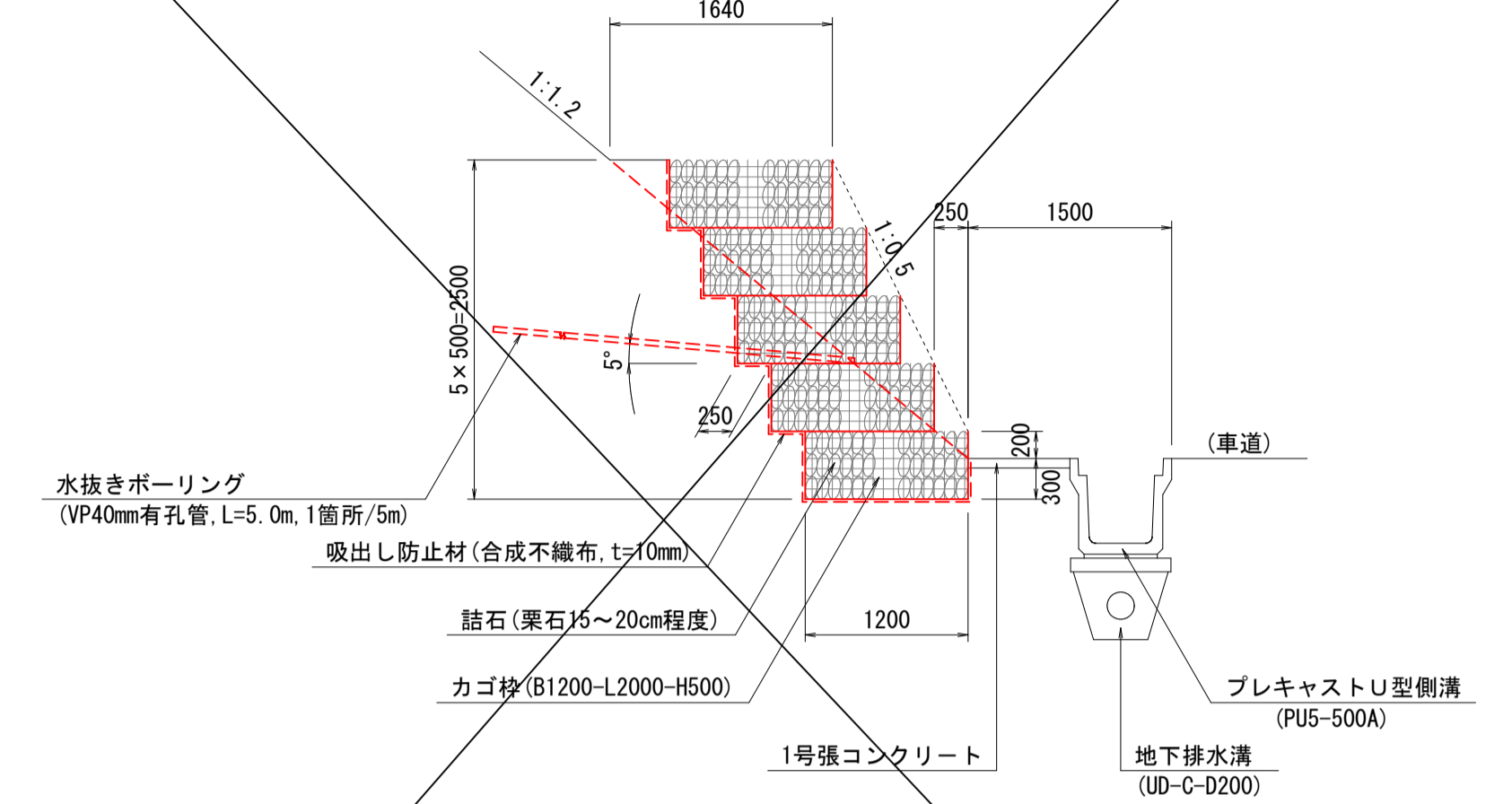
プレキャストL型擁壁展開図 H=1:100 V=1:30



材料表

名称	規格	単位	数量 (10m当り)					
			H=800	H=800	H=1,000	H=1,100	H=1,200	H=1,900
プレキャストL型擁壁	L=2.00m	個	5.0	5.0	5.0	5.0	5.0	5.0
基礎コンクリート	σck=18N/mm²	m³	0.950	1.050	1.050	1.150	1.200	1.600
同上型枠		m²	2.00	2.00	2.00	2.00	2.00	2.00
敷モルタル	1:3	m²	0.150	0.170	0.170	0.190	0.200	0.280
基礎砕石	RC-40, t=0.20m	m²	9.50	10.50	10.50	11.50	12.00	16.00

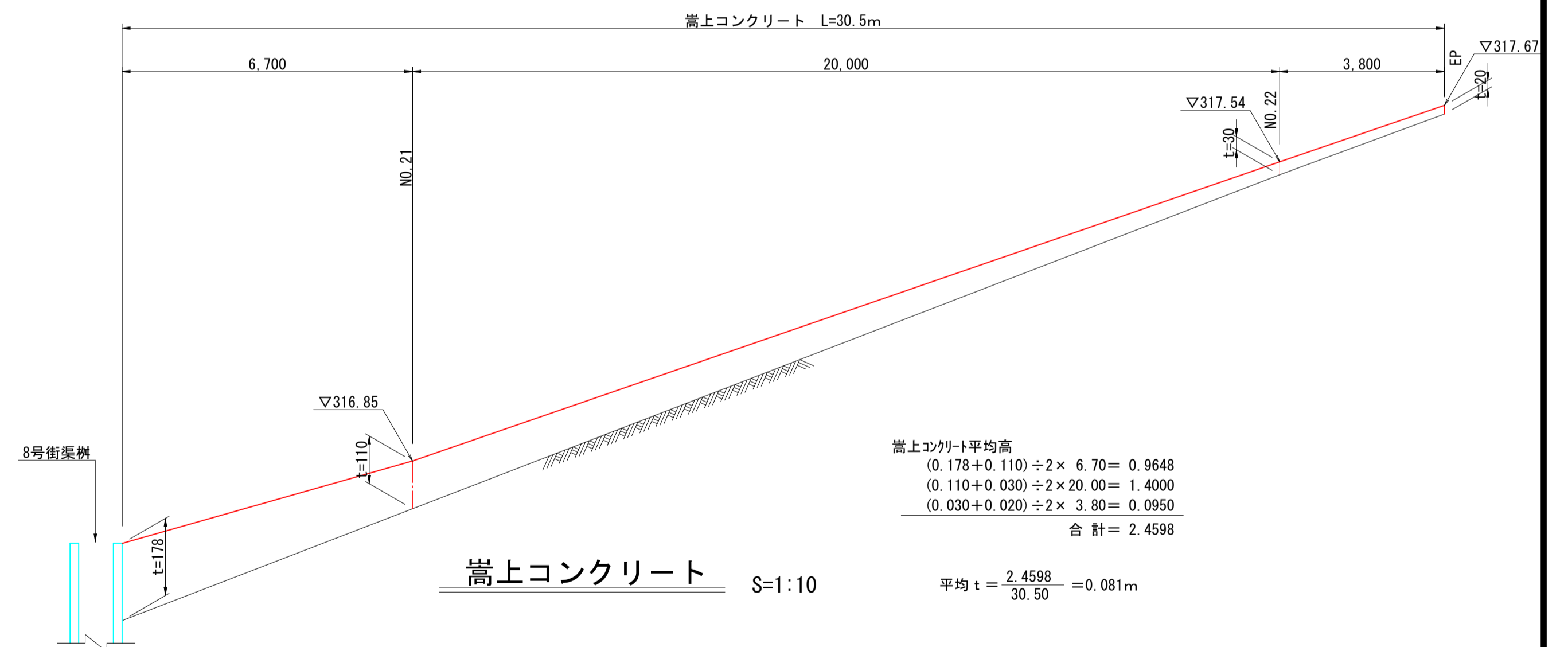
カゴ枠(5段) S=1:50



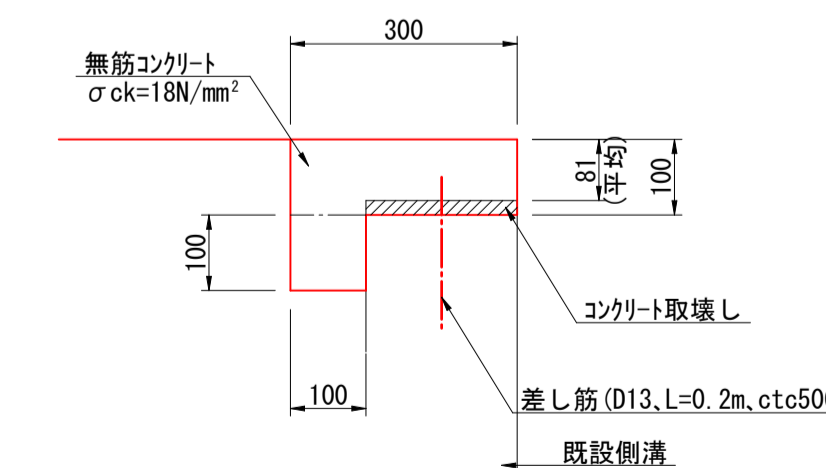
材料表

名称	規格	単位	数量
カゴ枠	B1200-L2000-H500	枚	25.0
詰石	栗石15~20cm程度	m³	28.500
吸出し防止材	合成不織布, t=10mm	m²	50.000
水抜きボーリング	VP40mm有孔管, L=5.0m	本	2.0

嵩上コンクリート展開図 H=1:100 V=1:10



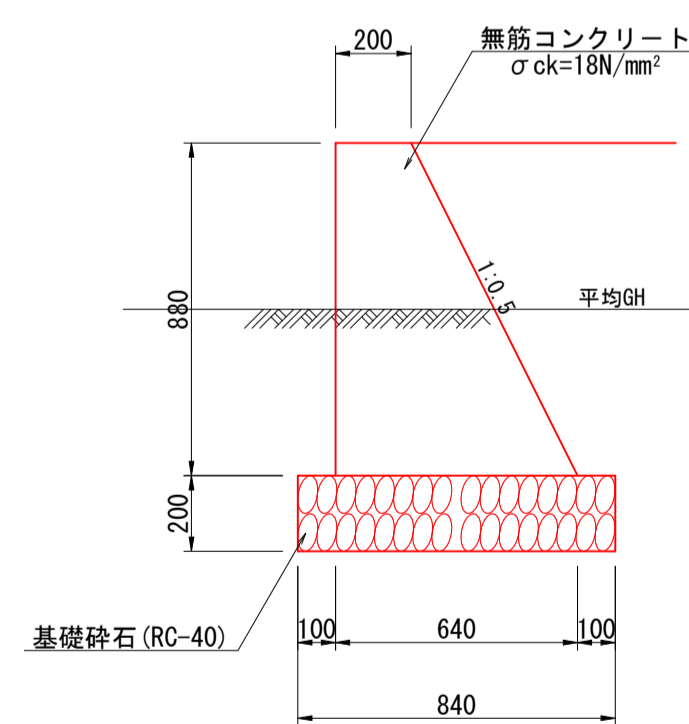
嵩上コンクリート S=1:10



材料表

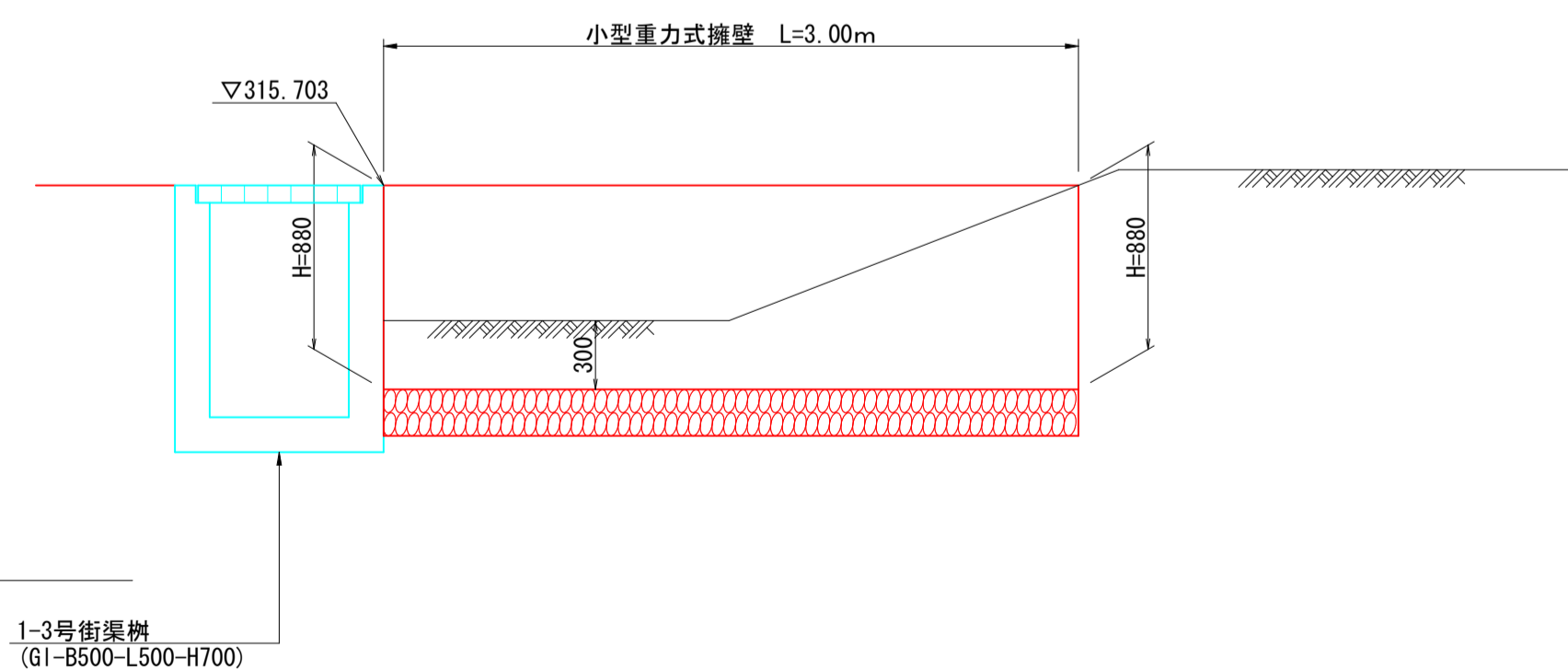
名称	規格	単位	数量
コンクリート	18N/mm²	m³	0.400
型枠	小型構造物	m²	3.00
差し筋	D13, L=0.2m	kg	3.98
コンクリート取壊し		m³	0.038

小型重力式擁壁 S=1:20



DL=314.000

小型重力式擁壁展開図 S=1:30



材料表

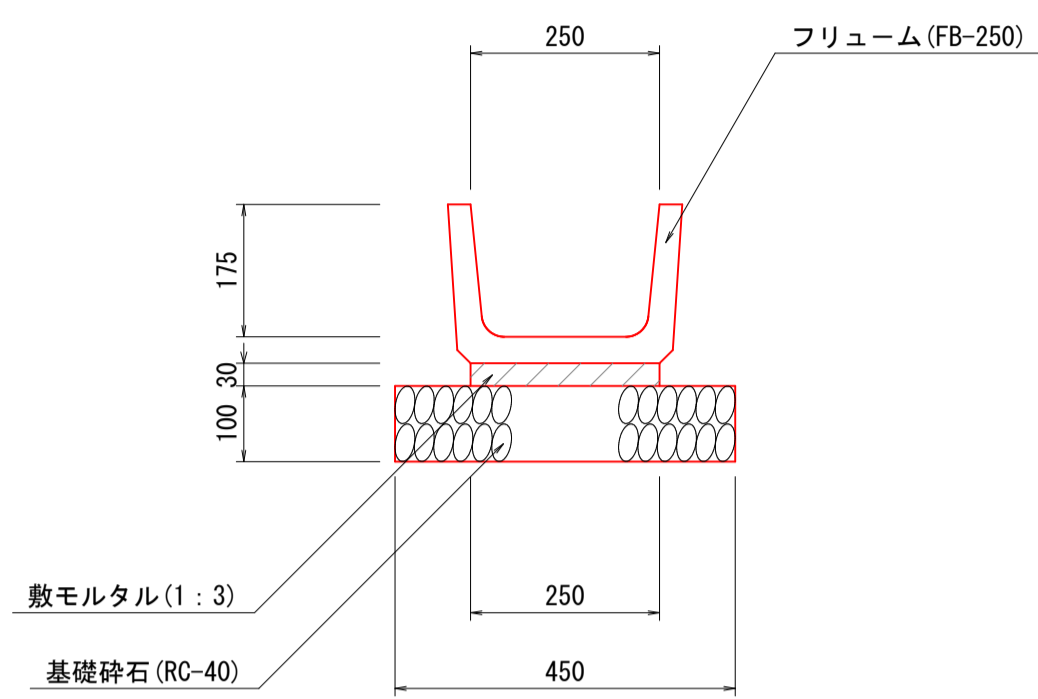
名称	規格	単位	数量
コンクリート	18N/mm²	m³	3.696
型枠	小型構造物	m²	18.639
基礎砕石	RC-40, t=0.20m	m²	8.400

公 実施

路線名	県道 若桜下三河線
位置	八頭郡 若桜町 岩屋堂
縮尺	図示 単位 MM
図号	全 17 葉中の内 7
令和	年度施行 鳥取県
	八頭県土整備事務所



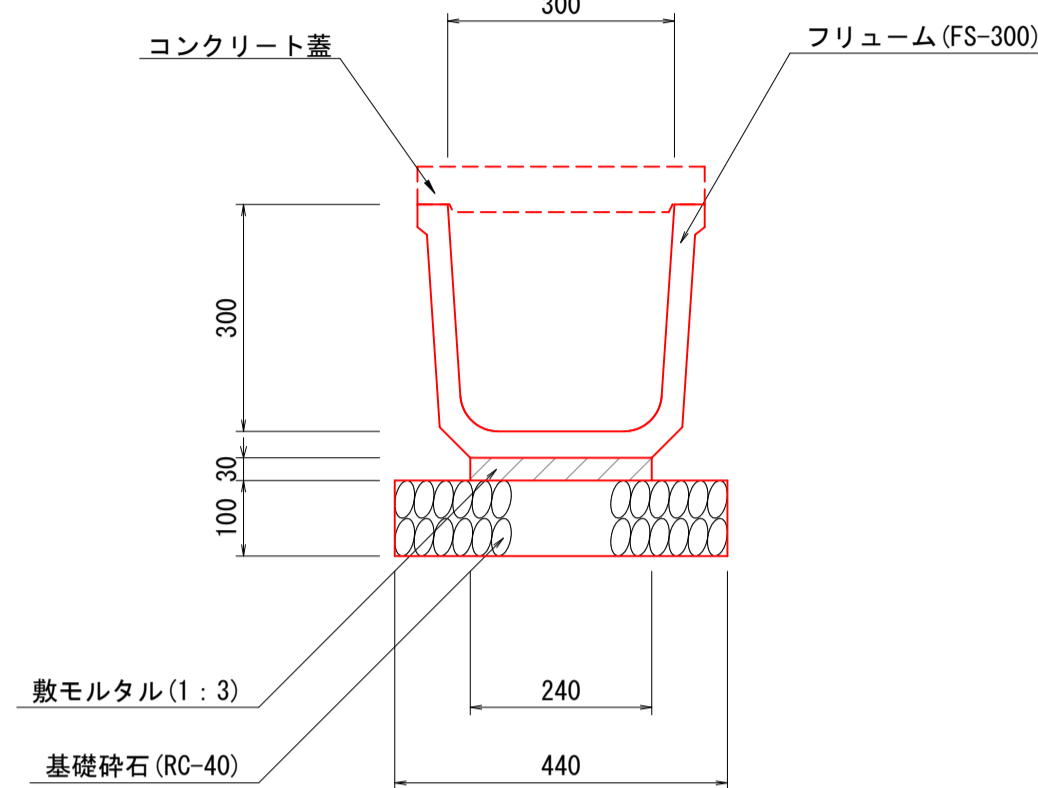
フリューム S=1:10  
(FB-250)



材料表 (10m当り)

名称	規格	単位	数量
フリューム	FB-250-L2000	個	5.0
敷モルタル	1:3	m <sup>2</sup>	0.075
基礎砕石	RC-40, t=0.10m	m <sup>2</sup>	4.500

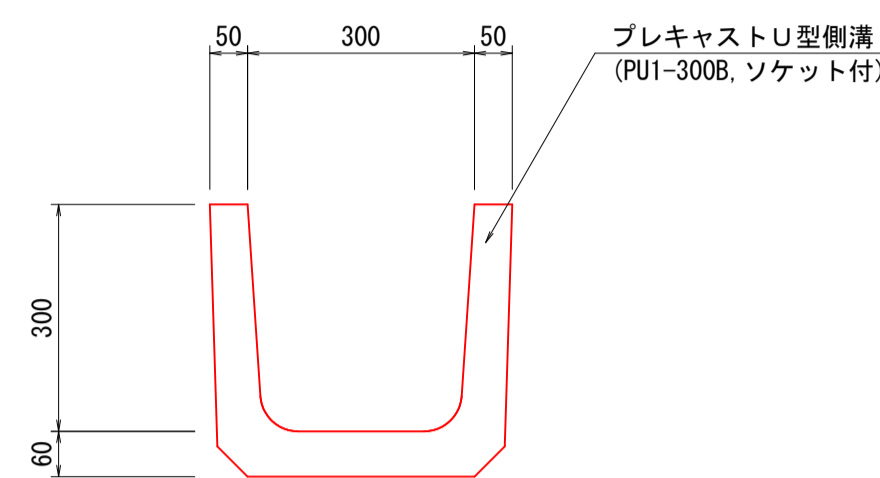
フリューム S=1:10  
(FS-300)



材料表 (10m当り)

名称	規格	単位	数量
フリューム	FS-300-L2000	個	5.0
敷モルタル	1:3	m <sup>2</sup>	0.072
基礎砕石	RC-40, t=0.10m	m <sup>2</sup>	4.400

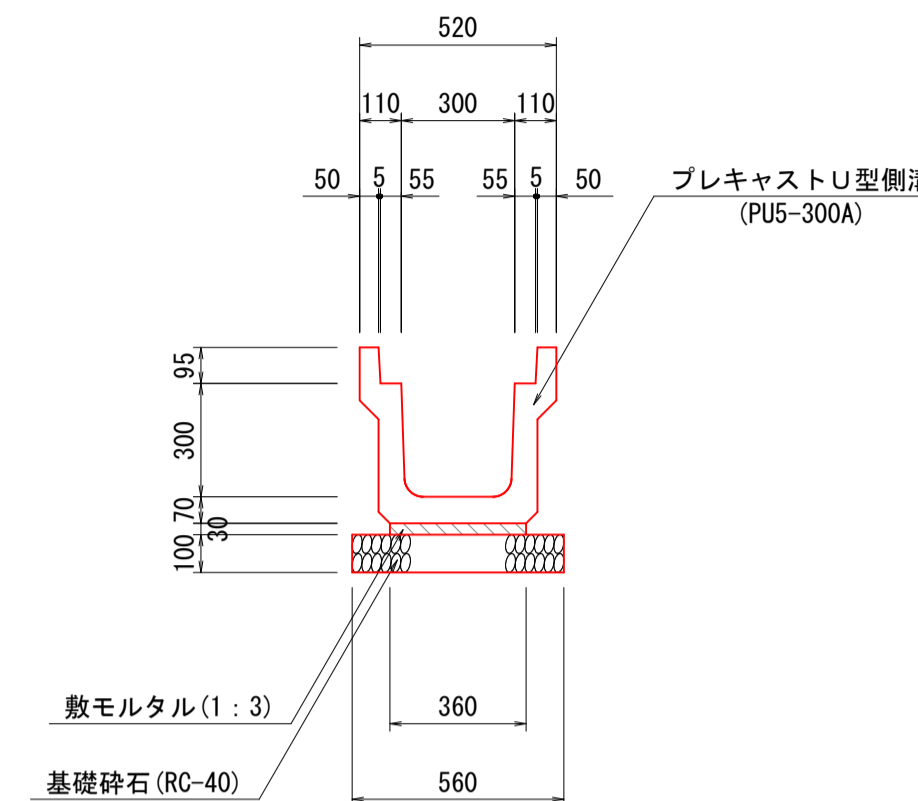
プレキャストU型側溝 S=1:10  
(PU1-300B)



材料表 (10m当り)

名称	規格	単位	数量
U型側溝	PU1-300B, ソケット付	個	16.5

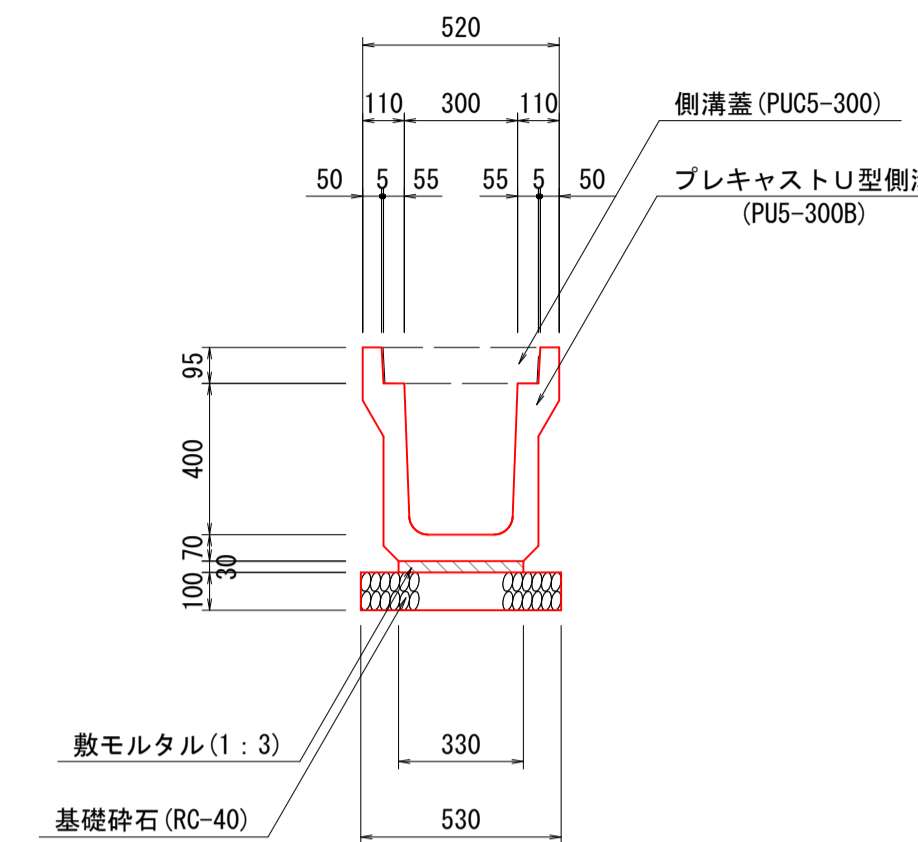
プレキャストU型側溝 S=1:20  
(PU5-300A)



材料表 (10m当り)

名称	規格	単位	数量
U型側溝	PU5-300A-L2000	個	5.0
敷モルタル	1:3	m <sup>2</sup>	0.108
基礎砕石	RC-40, t=0.10m	m <sup>2</sup>	5.600

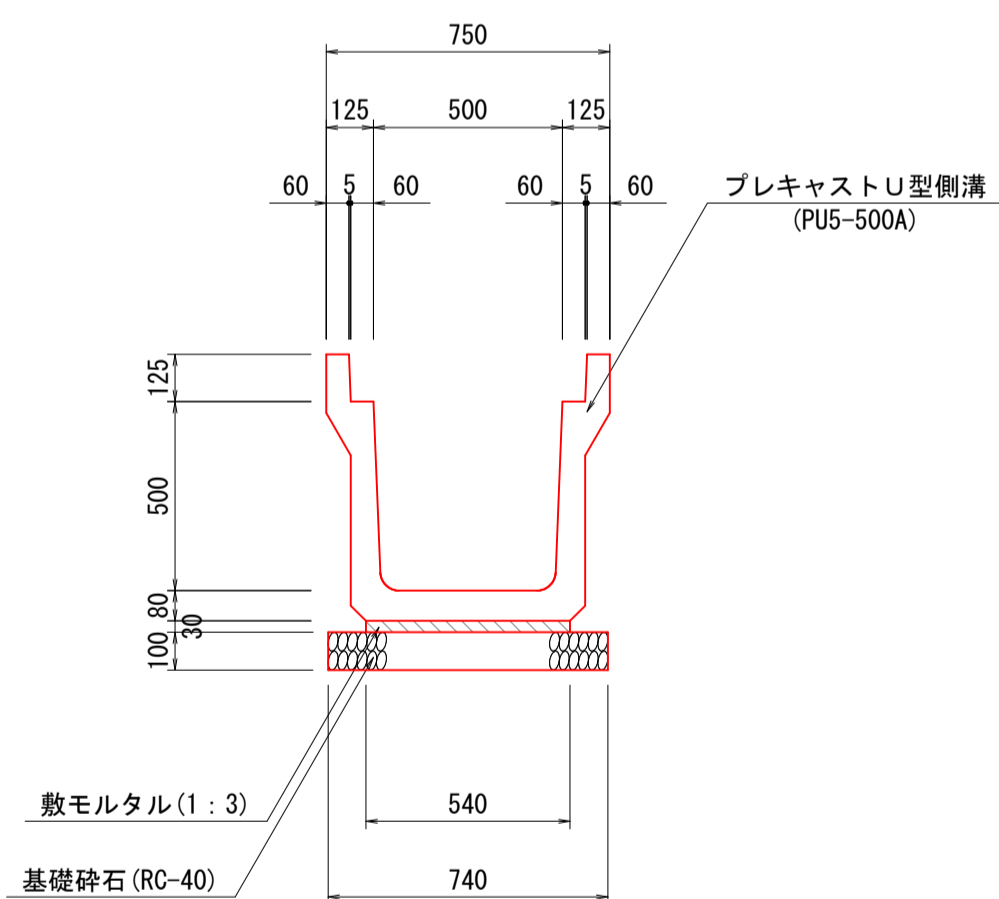
プレキャストU型側溝 S=1:20  
(PU5-300B)



材料表 (10m当り)

名称	規格	単位	数量
U型側溝	PU5-300B-L2000	個	5.0
敷モルタル	1:3	m <sup>2</sup>	0.099
基礎砕石	RC-40, t=0.10m	m <sup>2</sup>	5.300

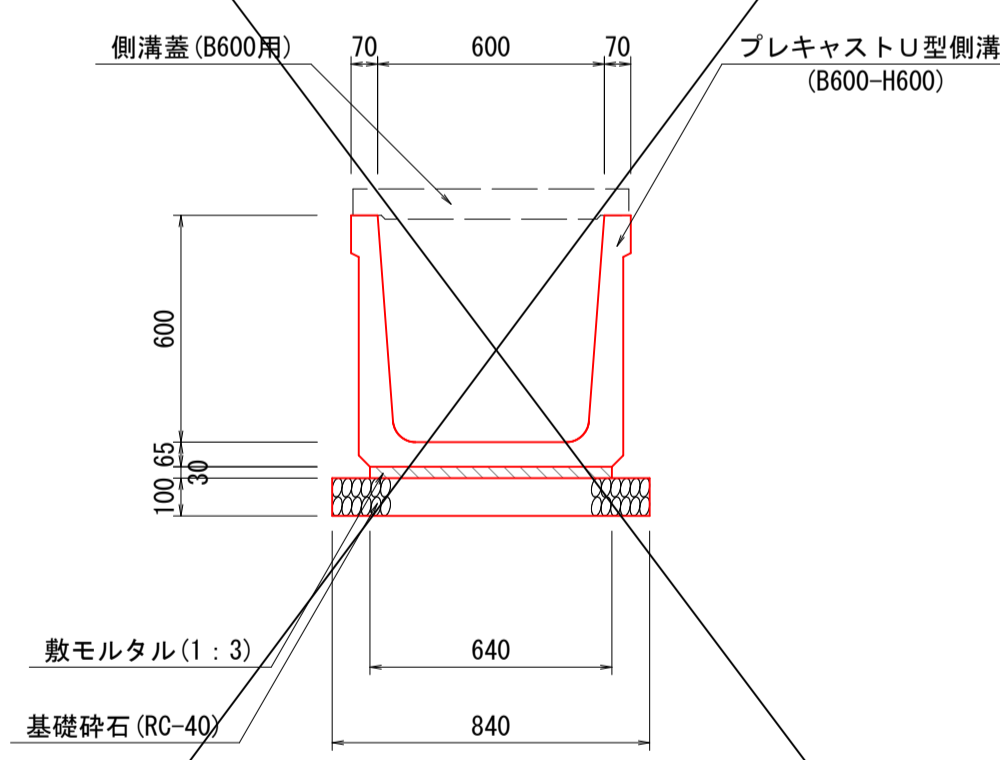
プレキャストU型側溝 S=1:20  
(PU5-500A)



材料表 (10m当り)

名称	規格	単位	数量
U型側溝	PU5-500A-L2000	個	5.0
敷モルタル	1:3	m <sup>2</sup>	0.162
基礎砕石	RC-40, t=0.10m	m <sup>2</sup>	7.400

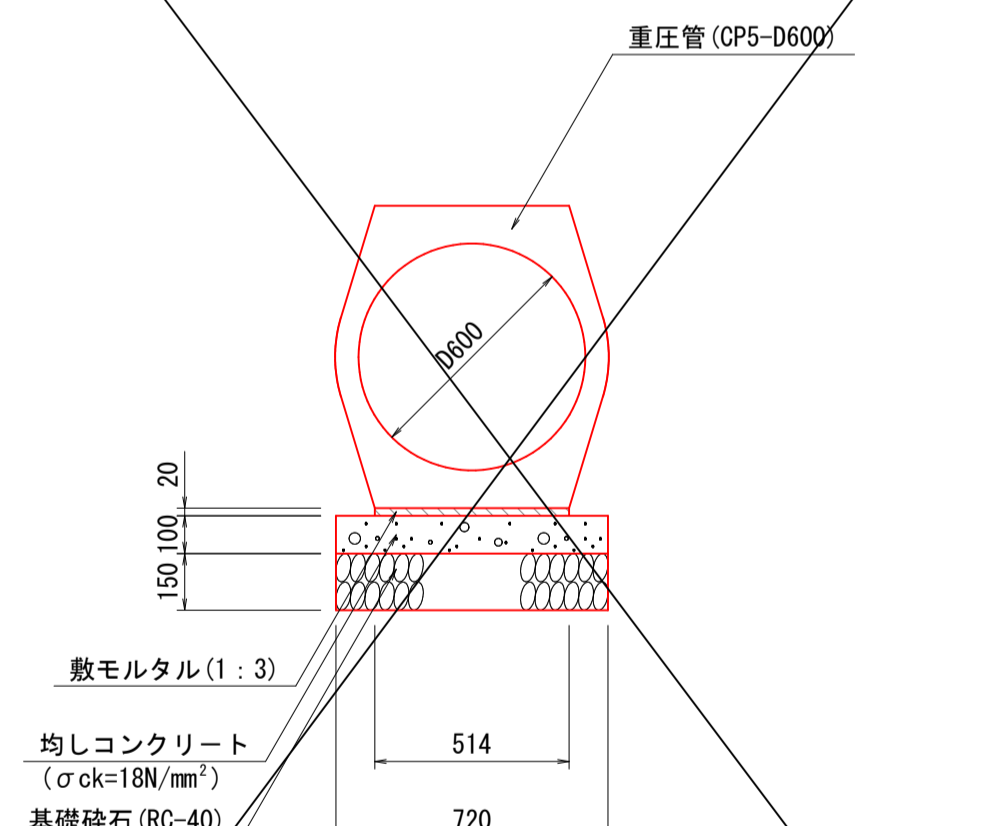
プレキャストU型側溝 S=1:20  
(B600-H600)



材料表 (10m当り)

名称	規格	単位	数量
U型側溝	B600-H600-L2000	個	5.0
敷モルタル	1:3	m <sup>2</sup>	0.192
基礎砕石	RC-40, t=0.10m	m <sup>2</sup>	8.400

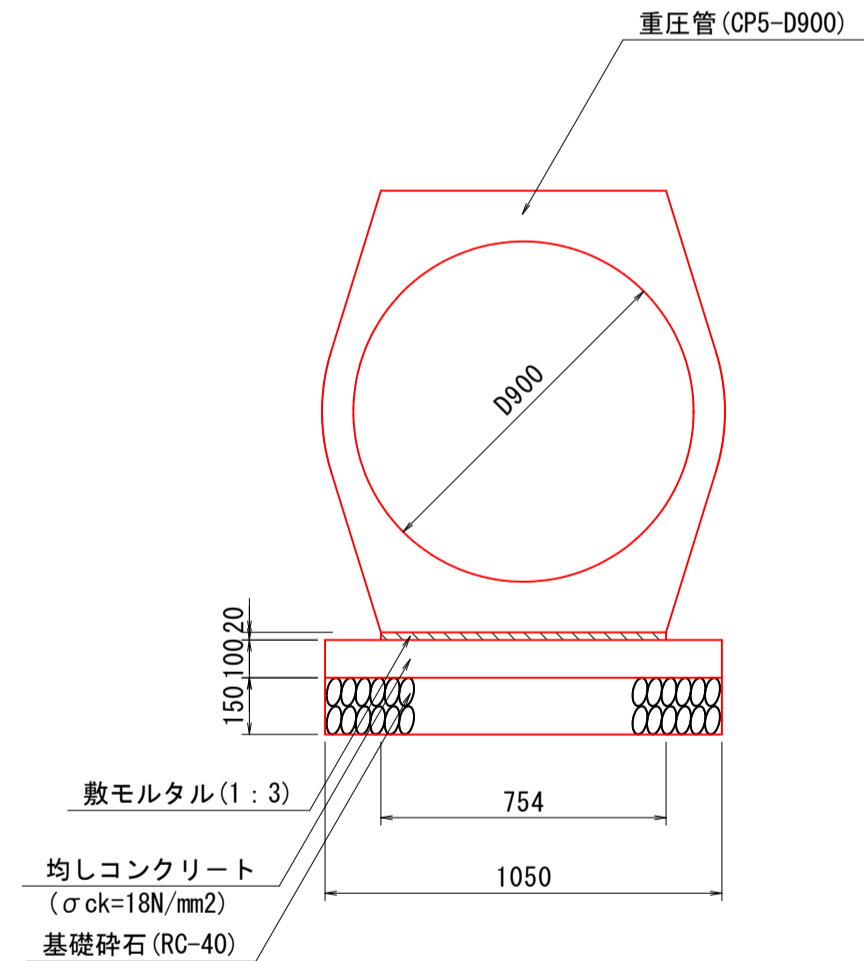
重圧管 S=1:20  
(CP5-D600)



材料表 (10m当り)

名称	規格	単位	数量
重圧管	CP5-D600	本	5.0
敷モルタル	1:3	m <sup>2</sup>	0.104
均しコンクリート	18N/mm <sup>2</sup>	m <sup>3</sup>	0.720
型枠	無筋構造物	m <sup>2</sup>	2.000
基礎砕石	RC-40, t=0.15m	m <sup>2</sup>	7.200

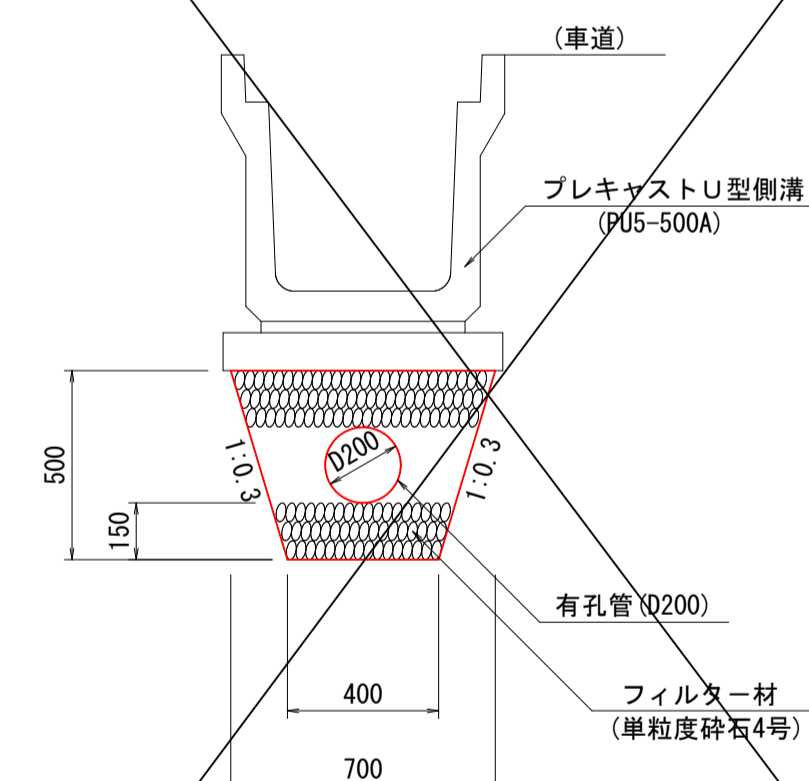
重圧管 S=1:20  
(CP5-D900)



材料表 (10m当り)

名称	規格	単位	数量
重圧管	CP5-D900	本	5.0
敷モルタル	1:3	m <sup>2</sup>	0.151
均しコンクリート	18N/mm <sup>2</sup>	m <sup>3</sup>	1.050
型枠	無筋構造物	m <sup>2</sup>	2.000
基礎砕石	RC-40, t=0.15m	m <sup>2</sup>	10.500

地下排水溝 S=1:20  
(UD-C-D200)



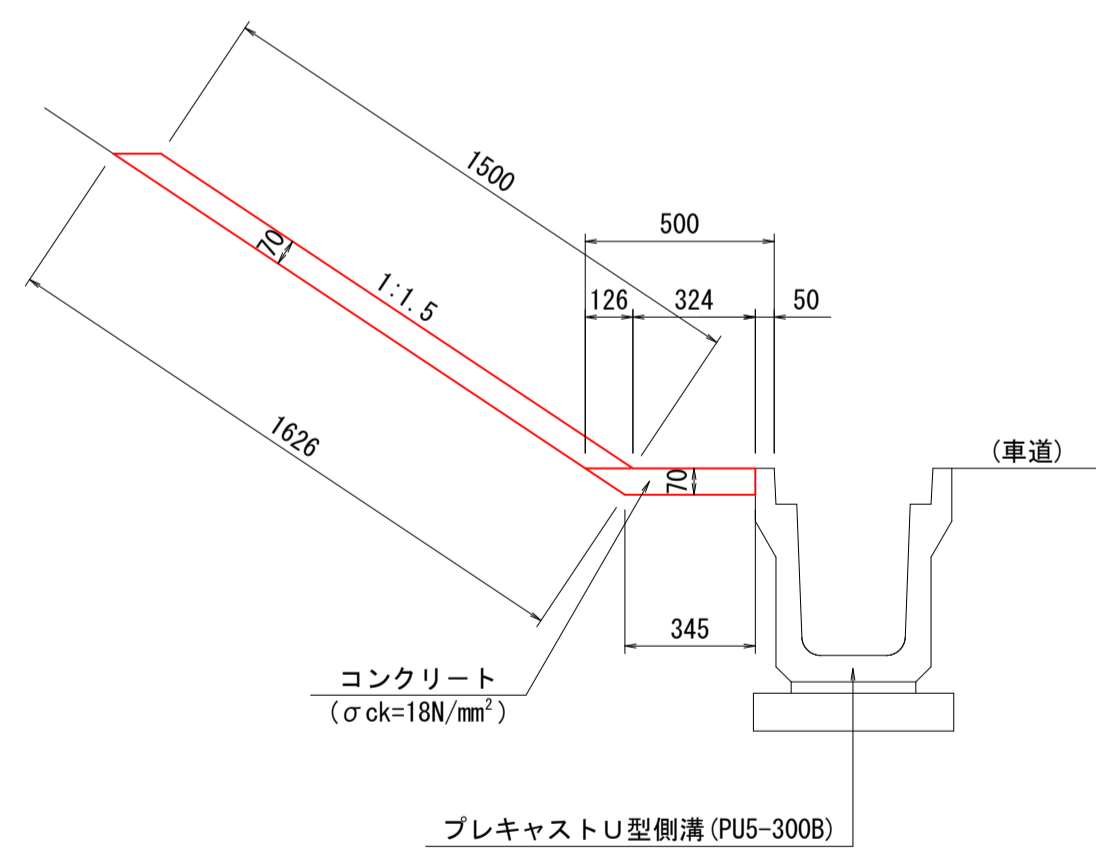
材料表 (10m当り)

名称	規格	単位	数量
有孔管	D200	m	10.0
フィルター材	単粒度砕石4号	m <sup>2</sup>	2.436

公 実施

路線名	県道 若桜下三河線
県道若桜下三河線(岩屋堂工区)改良工事(7工区)(交付金改良)	
図名	排水施設構造図 1/2
位置	八頭郡 若桜町 岩屋堂
縮尺	図示 単位 MM
図号	全 17 葉中の内 8
令和	年度施行 鳥取県
八頭県土整備事務所	

5号張コンクリート S=1:20



材料表 (10m当り)

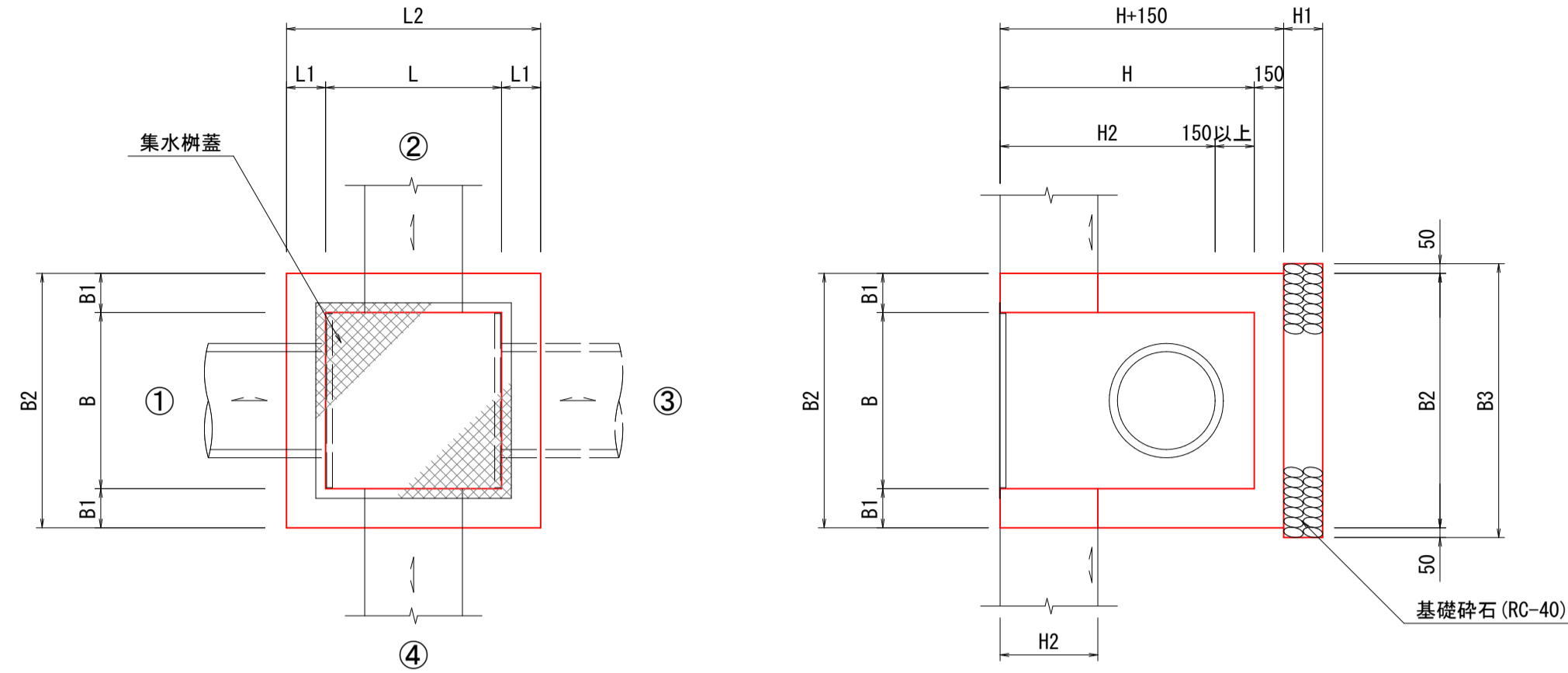
名称	規格	単位	数量
コンクリート	18N/mm <sup>2</sup>	m <sup>3</sup>	1.328
目地材	10mlに1箇所、t=10mm	m <sup>2</sup>	0.133

公 実施

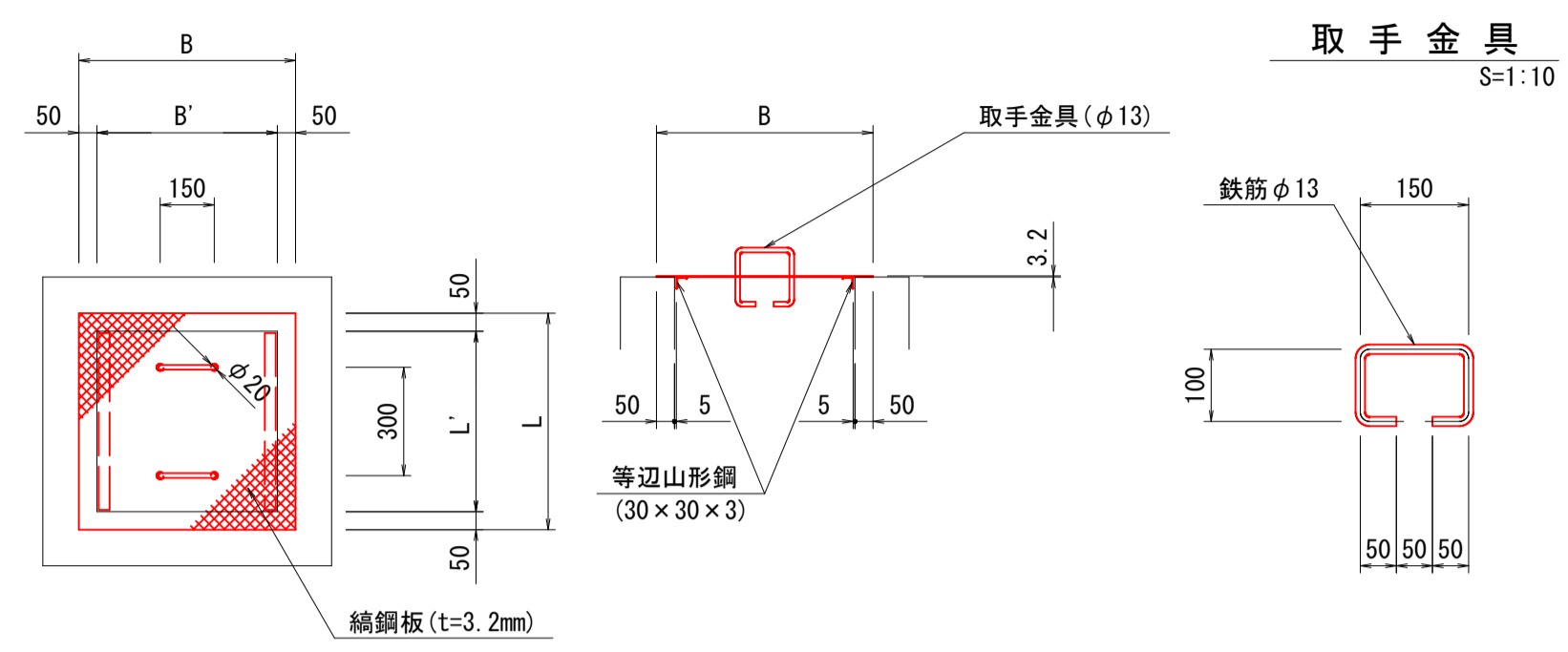
路線名	県道 若桜下三河線		
	県道若桜下三河線(岩屋堂工区)改良工事 (7工区)(交付金改良)		
図名	排水施設構造図	2/2	
位置	八頭郡 若桜町 岩屋堂		
縮尺	図示	単位	MM
図号	全 17 葉中の内	9	
令和	年度施行	鳥取県	
	八頭県土整備事務所		



集水樹 S=1:30  
(縞鋼板, グレーティング)



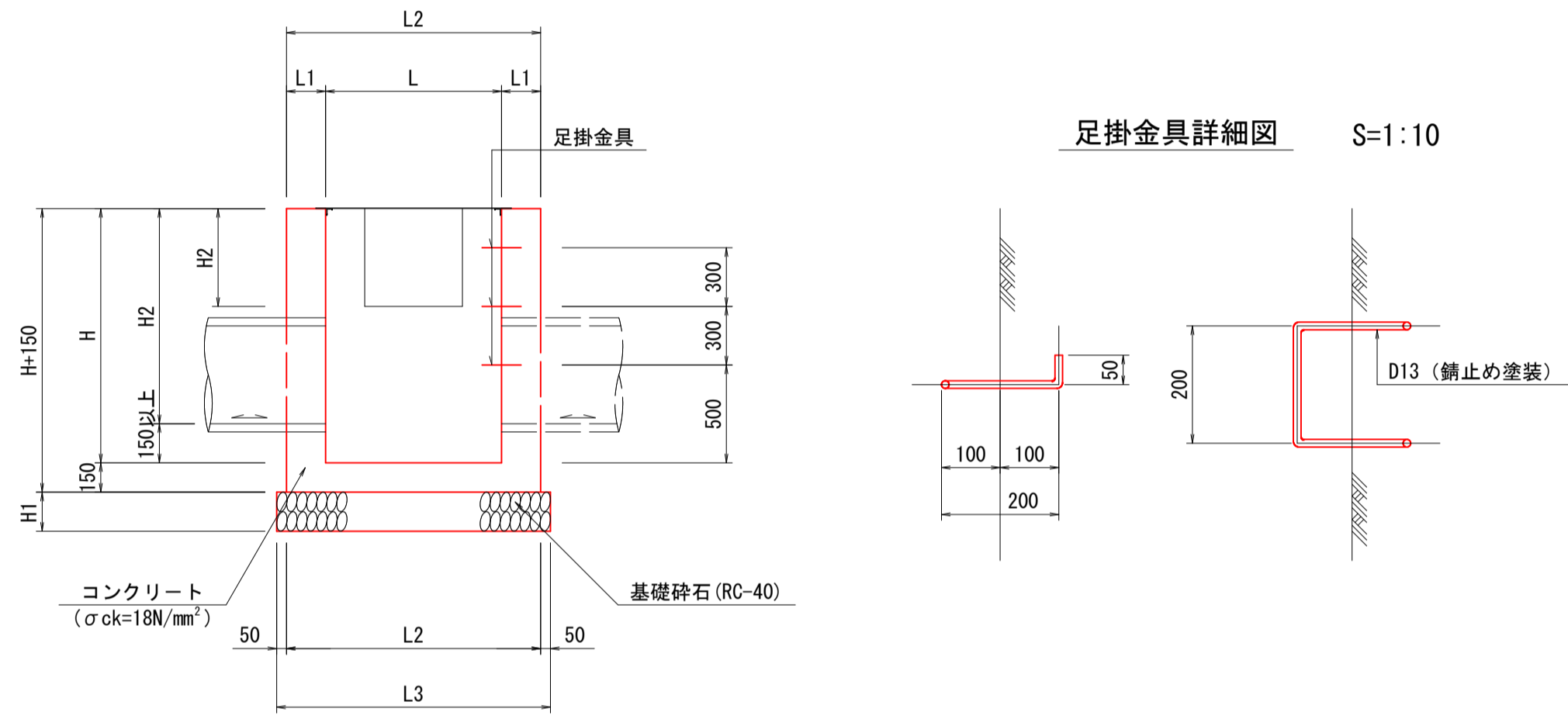
集水樹蓋 S=1:20



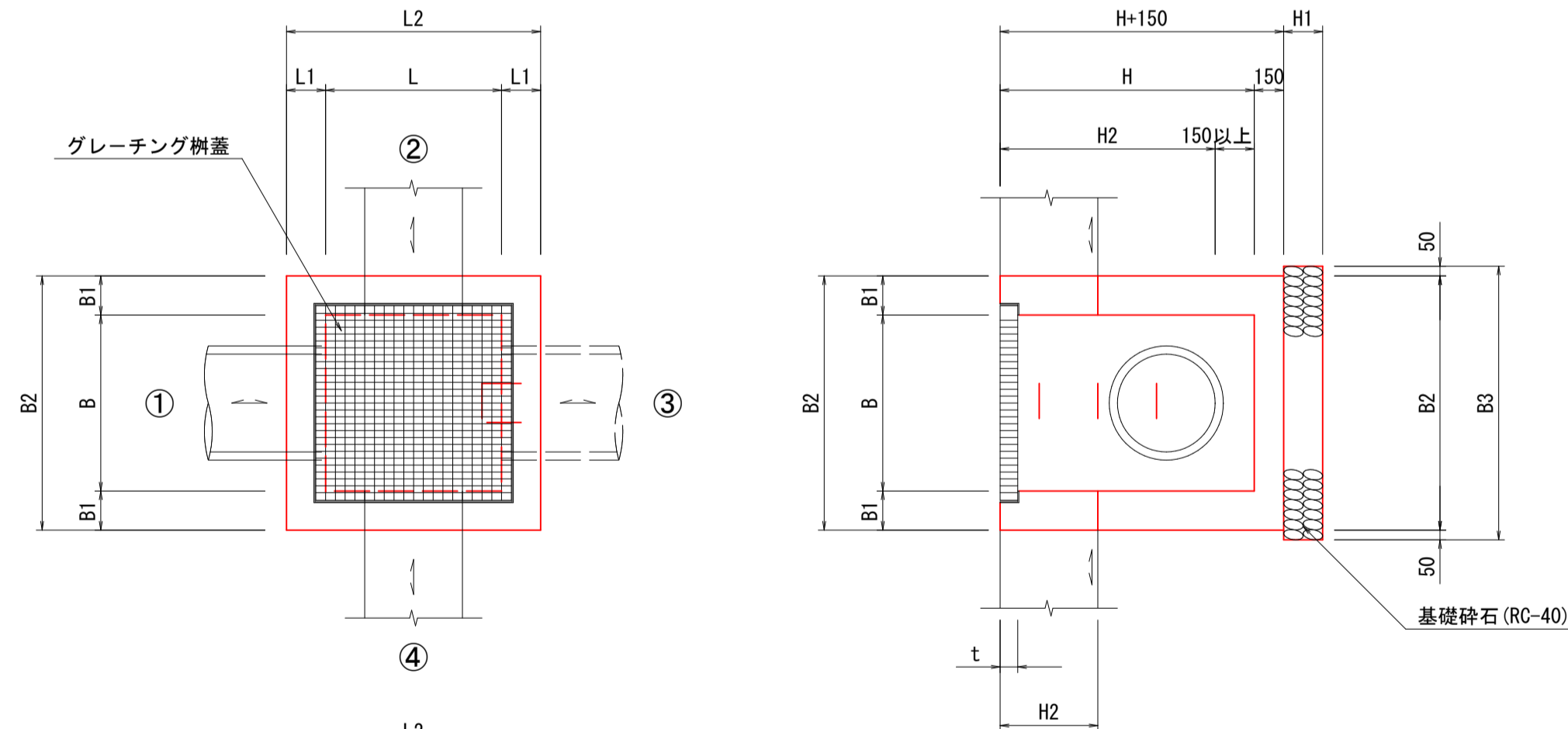
寸法及び材料表

記号	寸法			材料表 (1枚当り)		
	B (mm)	L (mm)	t (mm)	縞鋼板 (kg)	等辺山形鋼 (kg)	取手鉄筋 (kg)
GC-1-B500-L500	600	600	3.2	9.533	1.333	0.936
GC-1-B800-L800	900	900	3.2	21.449	2.149	0.936
GC-1-B800-L1000	900	1100	3.2	26.215	2.149	0.936
GC-1-B800-L1100	900	1200	3.2	28.598	2.149	0.936
GC-1-B800-L1200	900	1300	3.2	30.982	2.149	0.936

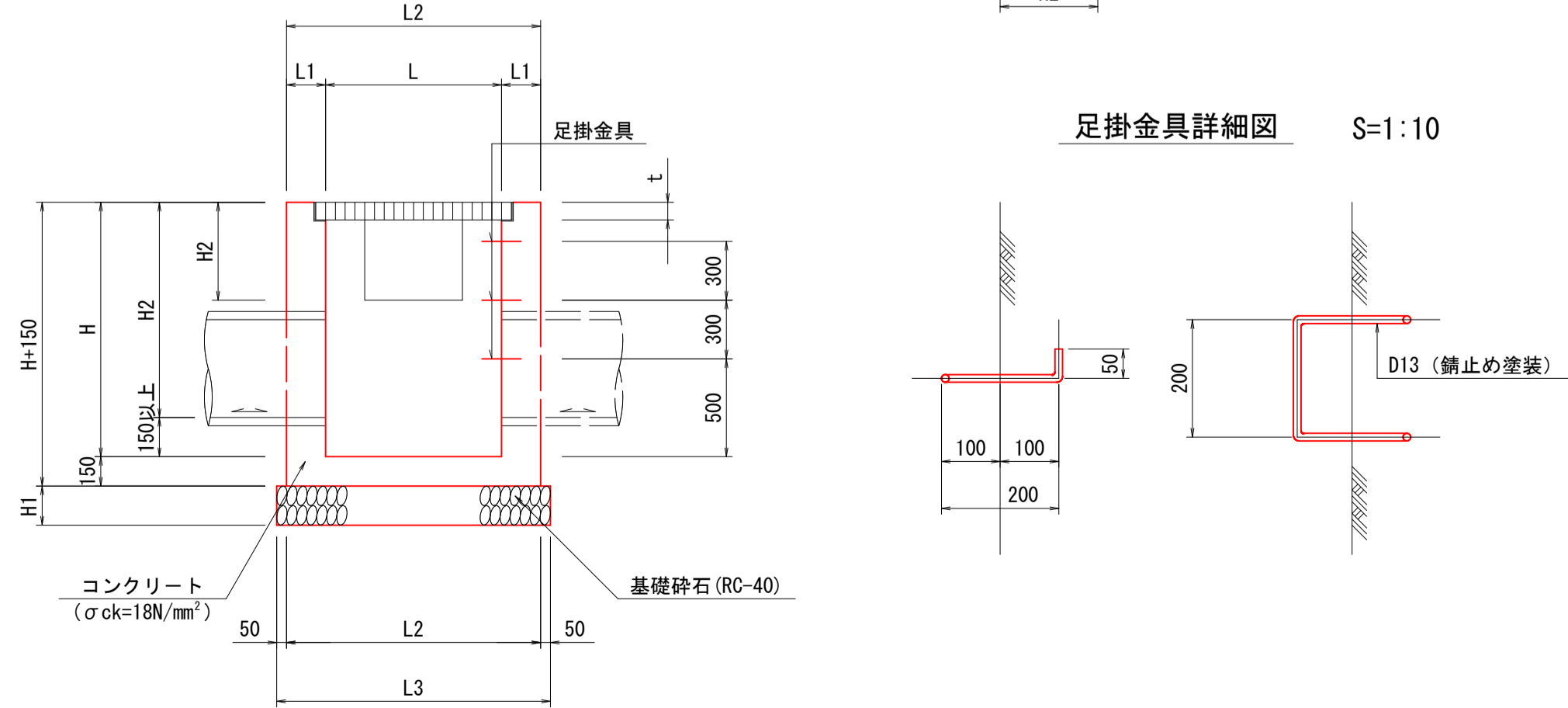
足掛金具詳細図 S=1:10



街渠樹 S=1:30  
(グレーティング)



足掛金具詳細図 S=1:10



寸法表

名称	B	L	H	H1	B1(L1)	B2(L2)	B3(L3)	t	接続水路			
									①	②	③	④
1-2号集水樹	500	500	500	150	150	800	900		PU1-300B		FS-300	
1-3号集水樹	500	500	500	150	150	800	900				FB-250	塩ビ管(VUφ300)
1-4号集水樹	500	500	500	150	150	800	900		コルゲートフリーウム(350×350)	コルゲートフリーウム(350×350)	1,2号小段排水工	
1-5号集水樹	500	500	500	150	150	800	900				コルゲートフリーウム(350×350)	縦排水路(VDR-1)
1-6号集水樹	500	500	500	150	150	800	900		コルゲートフリーウム(350×350)		3号小段排水工	
3-1号集水樹	800	800	900	150	150	1100	1200		B600-H600		CP5-D600	
3-2号集水樹	800	1100	1300	200	200	1200(1500)	1300(1600)		CP5-D600	CP5-D900	B600-H600	
3-3号集水樹	800	1100	1500	200	200	1200(1500)	1300(1600)		FS-300	既設水路(B600-H400)	FS-300	CP5-D900
5号集水樹	800	1200	800	150	150	1100(1500)	1200(1600)		B600-H600		FS-300	既設水路(B600-H800)
6号集水樹	1000	1100	2500	200	200	1400(1500)	1500(1600)		CP5-D900	既設水路(B400-H400)	FSL-B500-H1500	
1-1号街渠樹	500	500	700	150	150	800	900	65	FSR-B300-H1000		PU5-300A	
1-3号街渠樹	600	600	1000	150	150	900	1000	75	FS-300		PU5-300B	
2号街渠樹	800	800	1100	200	200	1200	1300	90	FSR-B300-H800	CP5-D600	FSR-B300-H900	
2-1号街渠樹	800	800	1300	200	200	1200	1300	90	FSL-B500-H1100		PU5-500A	CP5-D600
2-2号街渠樹	700	700	800	150	150	1000	1100	75	PU5-500A	コルゲートフリーウム(350×350)	PU5-500A	
2-3号街渠樹	700	700	800	150	150	1000	1100	75	PU5-500A	縦排水路(VDR-1) 地下排水溝(UD-C-D200)	PU5-500A	
3号街渠樹	800	800	1200	200	200	1200	1300	90	PU5-300A	CP5-D600	PU5-300A	既設管D600
4号街渠樹	500	500	600	150	150	800	900	65	PU5-300A		FSL-B300-H400	
4-1号街渠樹	1100	500	700	150	150	1400(800)	1500(900)	90	PU5-300A		円形側溝(D200)	
5号街渠樹	1300	500	800	150	150	1600(800)	1700(900)	90	PU5-500A		円形側溝(D200)	

材料表

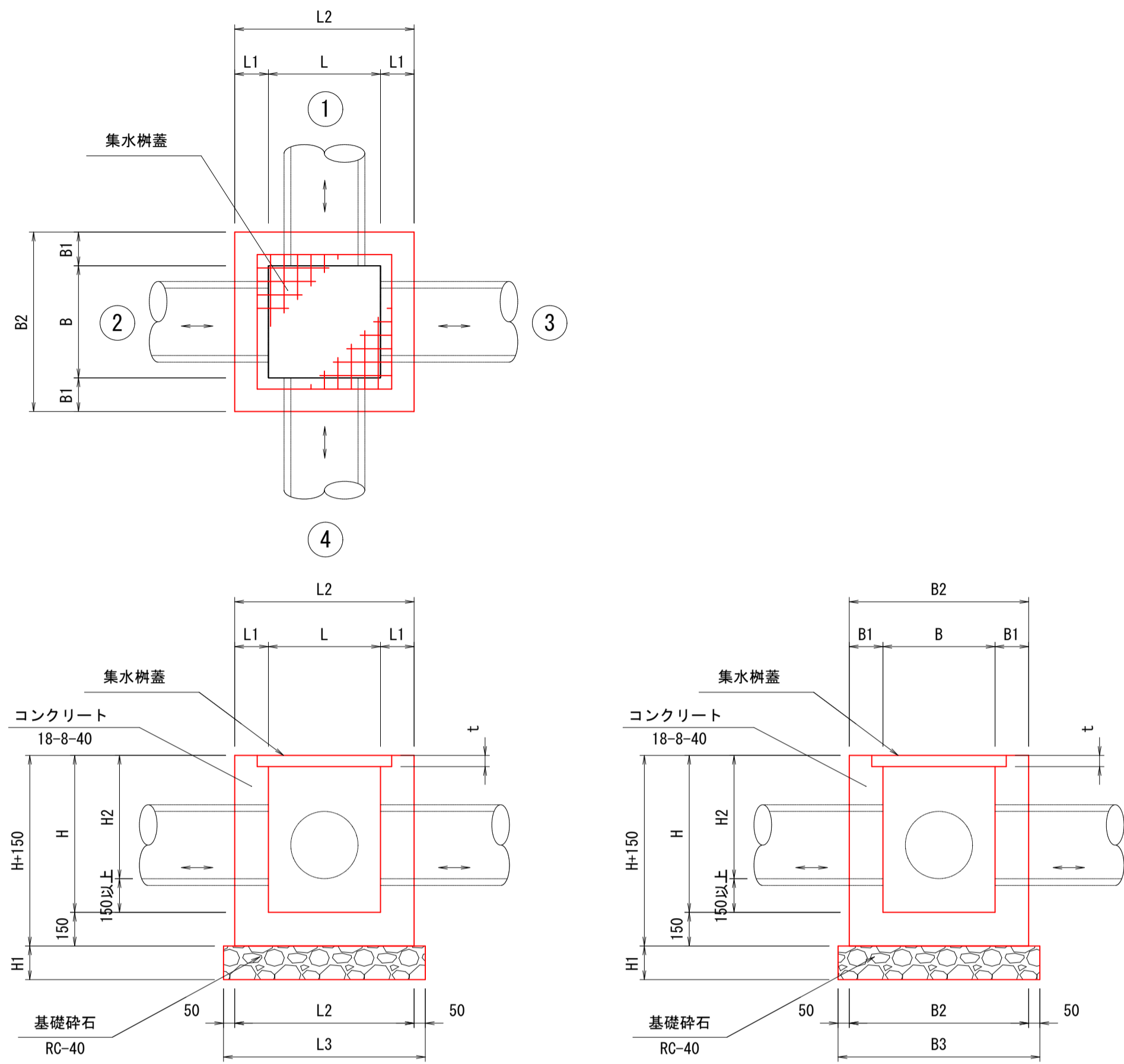
名称	コンクリート	型枠	基礎砕石		足掛金具	鉄筋	グレーティング	集水樹蓋	摘要	
	18N/mm <sup>2</sup>	小型構造物	RC-40, t=0.15m	RC-40, t=0.20m	D13, 錆止め塗装	D13			枚	枚
1-2号集水樹	0.291	3.380	0.810	-	-	-	-	1	-	GC-1-B500-L500
1-3号集水樹	0.291	3.380	0.810	-	-	-	-	1	-	GC-1-B500-L500
1-4号集水樹	0.254	3.380	0.810	-	-	-	-	1	-	GC-1-B500-L500
1-5号集水樹	0.273	3.380	0.810	-	-	-	-	1	-	GC-1-B500-L500
1-6号集水樹	0.273	3.380	0.810	-	-	-	-	1	-	GC-1-B500-L500
3-1号集水樹	0.565	7.980	1.440	-	-	-	-	1	-	GC-1-B800-L800
3-2号集水樹	1.337	13.340	-	2.080	3	-	-	1	-	GC-1-B800-L1100
3-3号集水樹	1.439	15.180	2.080	-	-	-	-	1	-	GC-1-B800-L1100
5号集水樹	0.546	8.740	1.920	-	-	-	-	1	-	GC-1-B800-L1200
6号集水樹	2.521	27.000	-	2.400	7	148.1	-	1	-	GC-1-B1000-L1100
1-1号街渠樹	0.349	4.420	0.810	-	-	-	1	-	T-25. B500-L500用	-
1-3号街渠樹	0.540	6.300	1.000	-	-	-	1	-	T-25. B600-L600用	-
2号街渠樹	0.930	10.000	-	1.690	2	-	1	-	T-2. B800-L800用	-
2-1号街渠樹	1.046	11.600	-	1.690	3	-	1	-	T-25. B800-L800用	-
2-2号街渠樹	0.465	6.460	1.210	-	-	-	1	-	T-25. B700-L700用	-
2-3号街渠樹	0.483	6.460	1.210	-	-	-	1	-	T-25. B700-L700用	-
3号街渠樹	0.974	10.800	-	1.690	2	-	1	-	T-25. B800-L800用	-
4号街渠樹	0.312	3.900	0.810	-	-	-	1	-	T-25. B500-L500用	-
4-1号街渠樹	0.567	6.460	1.350	-	-	-	1	-	T-25. B1100-L500用	-
5号街渠樹	0.659	7.980	1.530	-	-	-	1	-	T-25. B1300-L500用	-

公 実施

路線名	県道 若桜下三河線
位置	八頭郡 若桜町 岩屋堂
縮尺	図示 単位 MM
図号	全 17 葉中の内 10
令和	年度施行 鳥取県 八頭県土整備事務所

# トンネル坑口付近構造図(2) S=1:20

## 集水樹 S=1:20



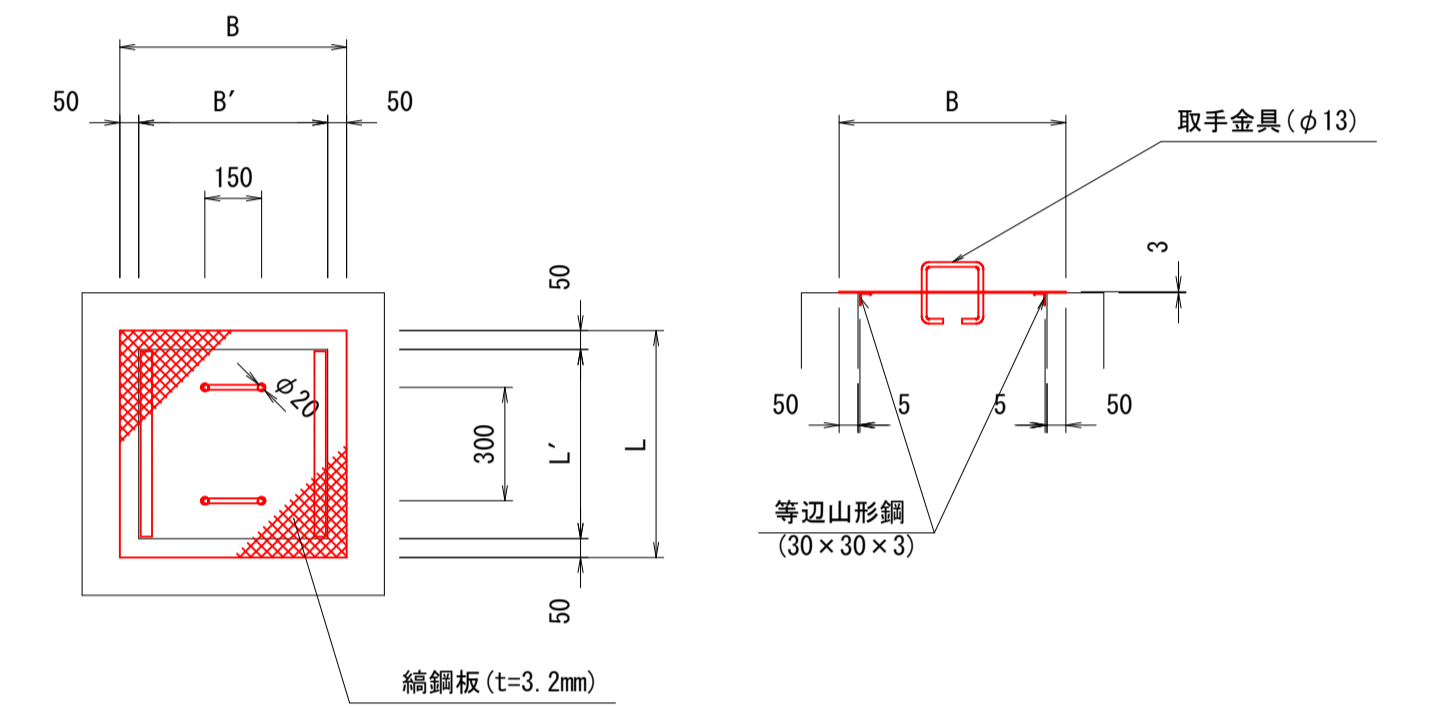
集水樹寸法表

名称	寸法								接続水路				摘要
	B	L	H	H1	B1(L1)	B2(L2)	B3(L3)	t	①	②	③	④	
G1-B500×L500×H500	500	500	500	150	150	800	900	66		PU5-300A		PU1-300B	NO.17+6.6(R)
G1-B500×L500×H600	500	500	600	150	150	800	900	66	PU1-300B	PU5-300A			NO.17+11.2(L)
G2-B500×L500×H500	500	500	500	150	150	800	900			PU1-B300	FS-300		NO.17+6.8(R)
G2-B500×L500×H1100	500	500	1100	200	200	900	1000		P1-RC-D300	P1-RC-D300	縦排水工φ100		NO.7+18.0(R)

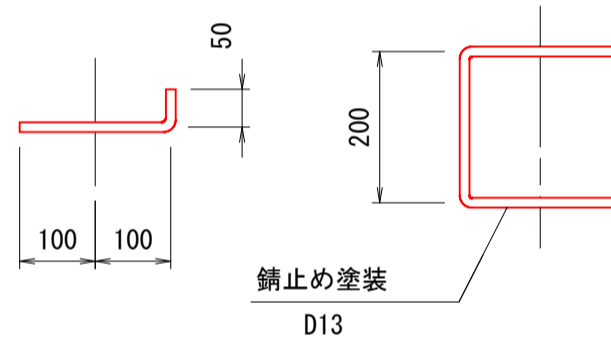
集水樹材料表

名称	コンクリート	型枠	グレーチング	鋼板ふた	基礎砕石	摘要
	18-8-40 m <sup>3</sup>	小型構造物 m <sup>2</sup>	T-25 組	t3.2 組	RC-40 m <sup>2</sup>	
G1-B500×L500×H500	0.25	3.1	1			NO.17+6.6(R)
G1-B500×L500×H600	0.330	3.90	1		0.81	NO.17+11.2(L)
G2-B500×L500×H500	0.26	3.3		1	0.8	NO.17+6.8(R)
G2-B500×L500×H1100	0.738	7.0		1	1.0	NO.7+18.0(R)

## 集水樹蓋 S=1:20



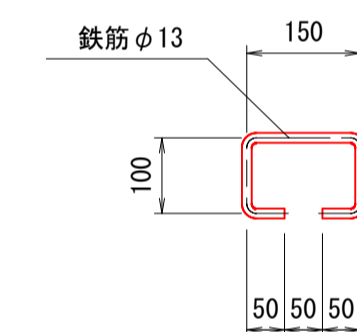
## 足掛金具詳細図 S=1:10



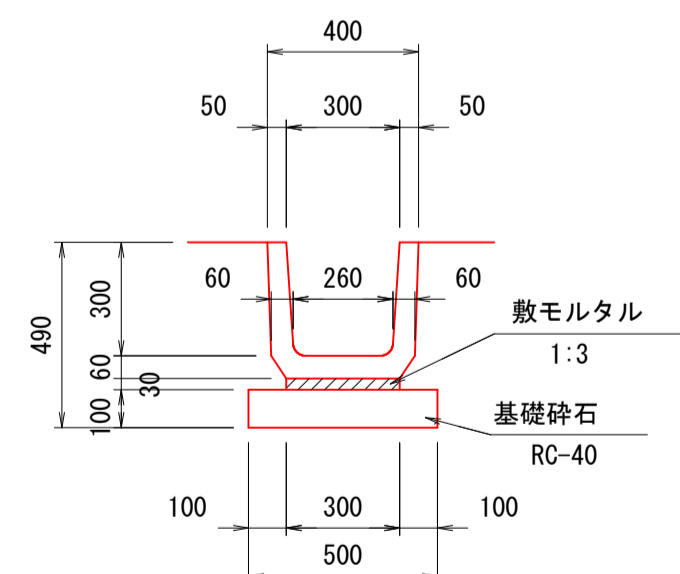
寸法及び材料表

記号	寸法			材料表		
	B	L	t	鋼鋼板	等辺山形鋼	取手鉄筋
	(mm)	(mm)	(mm)	t=3.2mm, SS400	30×30×3, SS400	φ13
G0-1-B500-L500	600	600	3.2	9.533	1.333	0.936

## 取手金具 S=1:10



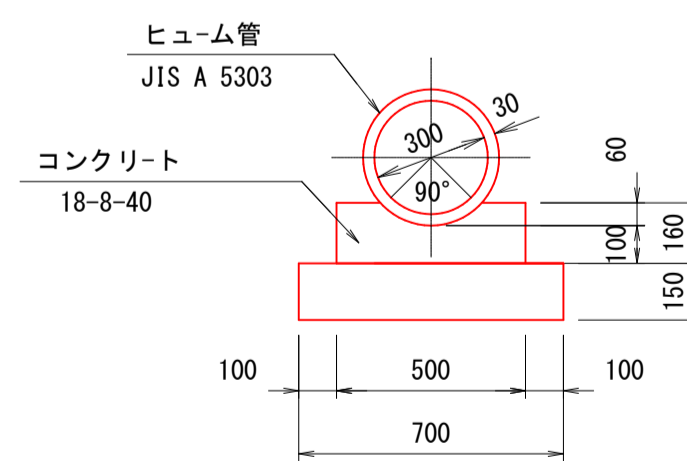
## PU1-300B



U型側溝 (PU1-300B) 材料表

名称	規格	単位	数量	摘要
U型側溝	PU1-300	個	16.5	
敷モルタル	1:3	m <sup>3</sup>	0.09	
基礎砕石	t=10cm	m <sup>2</sup>	5.0	

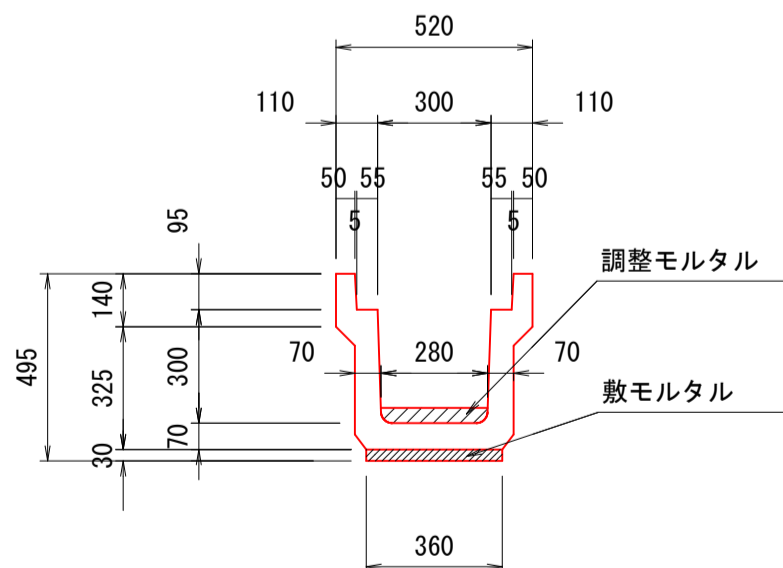
## P1-RC-D300



管渠工 (P1-RC-D300) 材料表

名称	規格	単位	数量	摘要
ヒューム管	φ300	本	5.0	JIS A 5303
コンクリート	18-8-40	m <sup>3</sup>	0.69	
型枠		m <sup>2</sup>	3.2	
基礎砕石	t=15cm	m <sup>2</sup>	7.0	

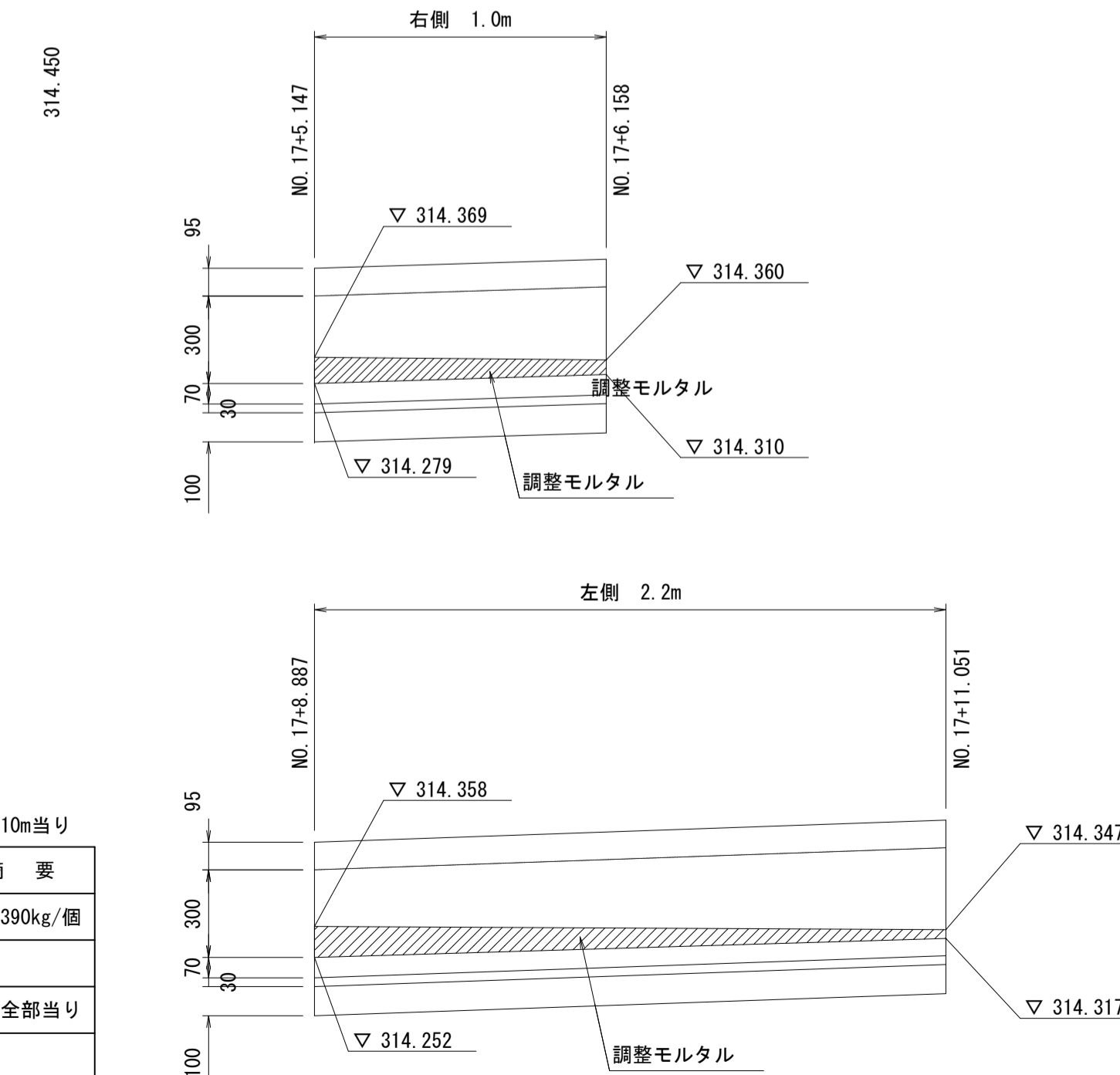
## PU5-300A



U型側溝 (PU5-300A) 材料表

名称	規格	単位	数量	摘要
U型側溝	PU5-300A	個	5	390kg/個
敷モルタル	1:3	m <sup>3</sup>	0.11	
勾配調整モルタル	1:2	m <sup>3</sup>	0.06	全部当り

## 勾配調整モルタル



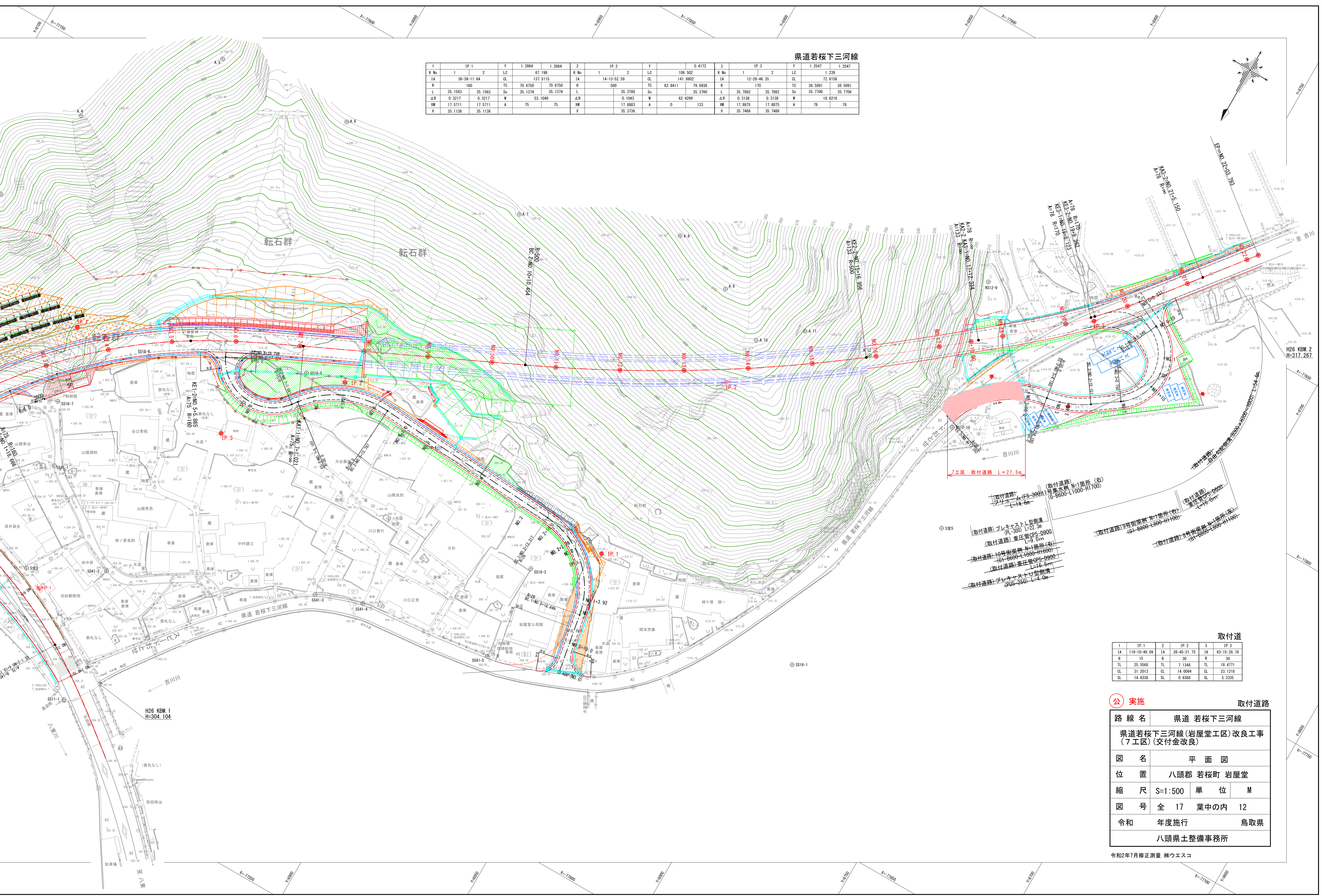
## 実施

路線名	県道 若桜下三河線
位置	八頭郡 若桜町 岩屋堂 (7工区) (交付金改良)
図名	トンネル坑口付近構造図
位置	八頭郡 若桜町 岩屋堂
縮尺	1:20 単位 MM
図号	全 17 葉中の内 11
令和	年度施行 鳥取県
	八頭県土整備事務所



県道若桜下三河線

IP. 1				IP. 2				IP. 3			
K No	1	2	LC	K No	1	2	LC	K No	1	2	LC
IA	36-39-11.64	CL	137.5115	IA	14-13-52.59	CL	141.8802	IA	12-28-46.35	CL	72.8158
R	160	TC	70.6750	R	500	TC	62.8411	R	170	TC	36.5091
L	35.1563	So	35.1374	L	35.3780	So	35.3760	L	35.7882	So	35.7706
ΔR	0.3217	W	53.1040	ΔR	0.1043	W	62.4299	ΔR	0.3138	W	18.6216
XM	17.5711	A	75	XM	17.6883	A	0	XM	17.8875	A	78
X	35.1138			X	35.3736			X	35.7486		

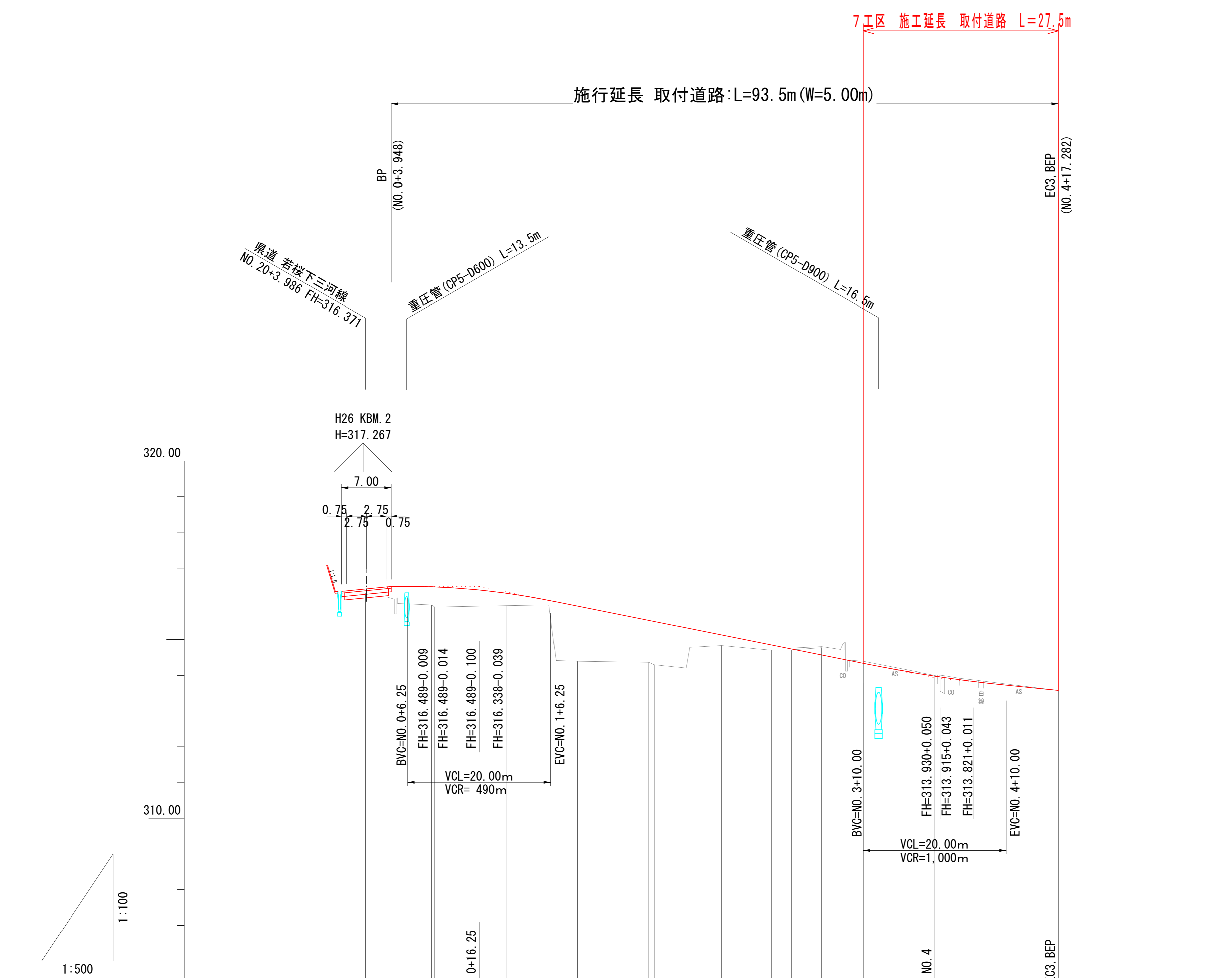


公 実施 取付道路

路線名	県道 若桜下三河線
県道若桜下三河線(岩屋堂工区)改良工事 (7工区)(交付金改良)	
図名	平面図
位置	八頭郡 若桜町 岩屋堂
縮尺	S=1:500 単位 M
図号	全 17 葉中の内 12
令和	年度施行 鳥取県
八頭県土整備事務所	

令和2年7月修正測量 横ウエスコ

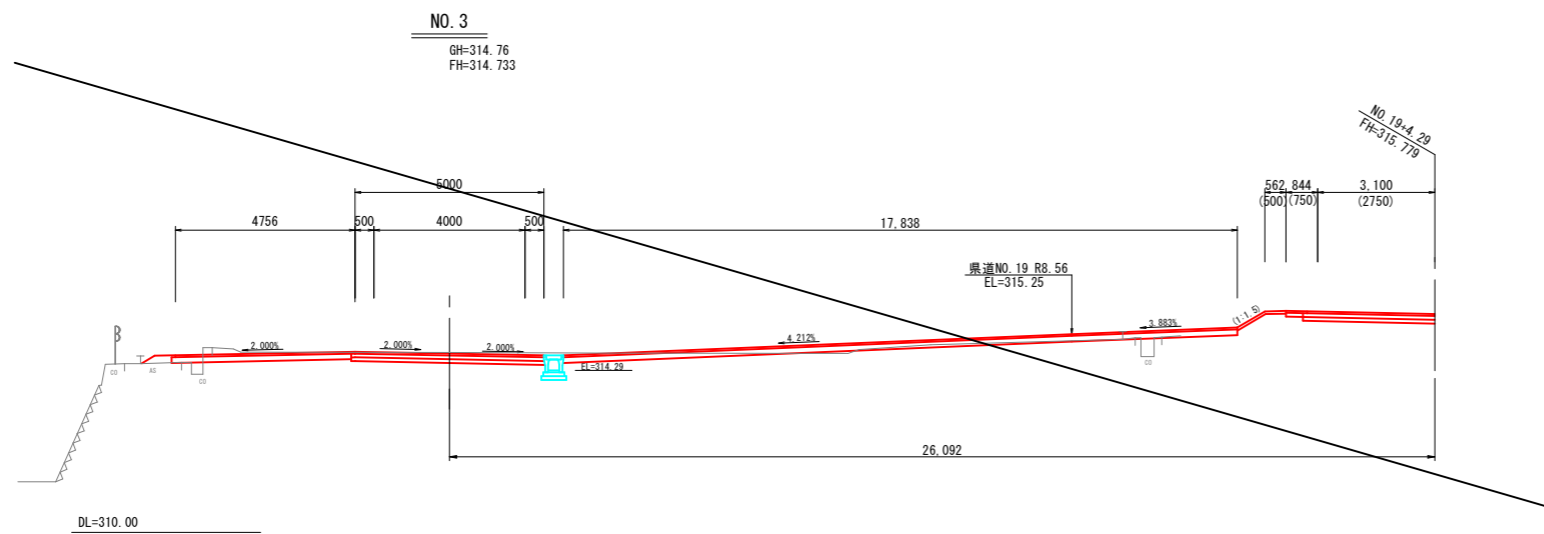
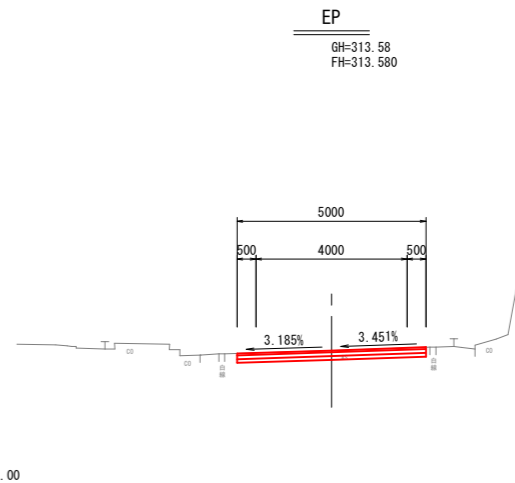
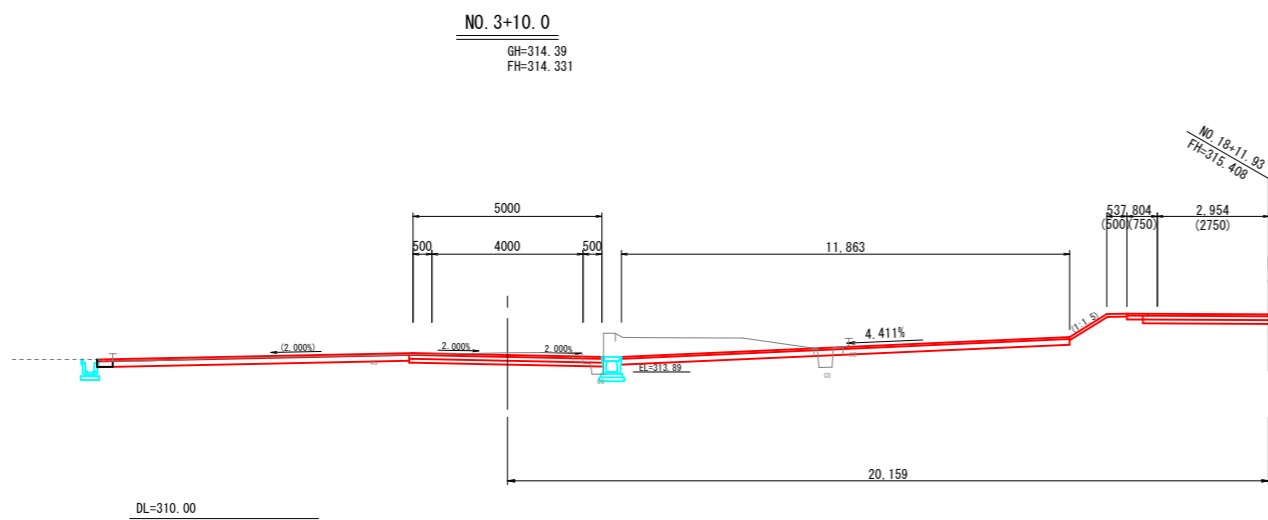
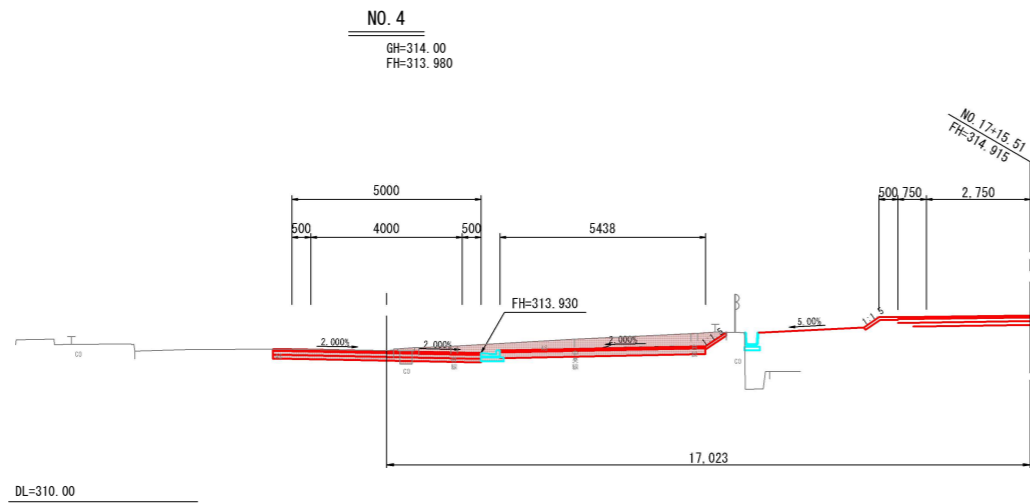




勾配		
盛土高	0.000	
切土高		
計画高	316.489	313.580
地盤高	316.29	313.58
追加距離	0.331	97.282
単距離	0.000	16.562
測点	NO.0 +0.331 +3.848	EC3.BEP (NO.4+17.282)
曲率図		
片勾配摺付図		
拡幅	$I = (0.075 - 0.050) \times 1/6.50 = 1/260$ $I = (0.075 - 0.050) \times 1/6.50 = 1/260$	

(公) 実施		取付道路	
路線名	県道 若桜下三河線		
位置	八頭郡 若桜町 岩屋堂		
縮尺	V=1:100 H=1:500	単位	M
図号	全 17	葉中の内	13
令和	年度施行	鳥取県	
八頭県土整備事務所			



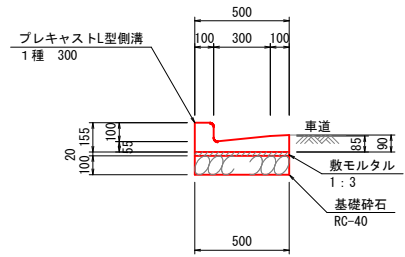


公 実施

NO. 3~EP 取付道路

路線名	県道 若桜下三河線		
	県道若桜下三河線(岩屋堂工区)改良工事 (7工区)(交付金改良)		
図名	取付道路 横断面図 3/3		
位置	八頭郡 若桜町 岩屋堂		
縮尺	1:100	単位	M
図号	全 17	葉中の内	14
令和	年度施行		鳥取県
	八頭県土整備事務所		

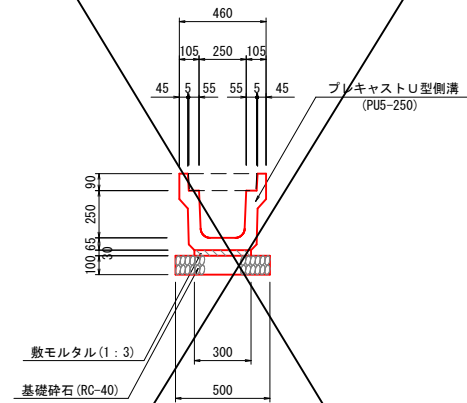
プレキャストL型水路 S=1:20



材料表 (10m当り)

名称	規格	単位	数量
L型側溝	1種 300	個	16.5
敷モルタル	1:3	m <sup>2</sup>	0.100
基礎砕石	RC-40, t=0.10m	m <sup>2</sup>	5.000

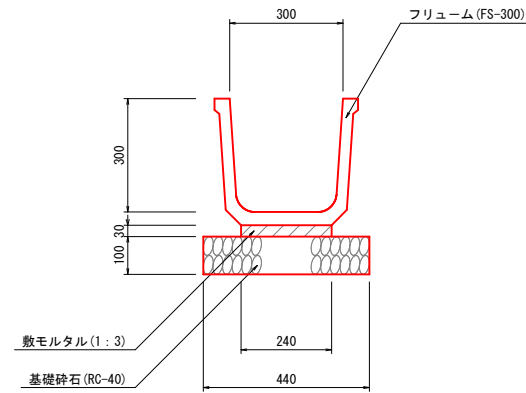
プレキャストU型側溝 (PU5-250) S=1:20



材料表 (10m当り)

名称	規格	単位	数量
U型側溝	PU5-250-L2000	個	5.0
敷モルタル	1:3	m <sup>2</sup>	0.090
基礎砕石	RC-40, t=0.10m	m <sup>2</sup>	5.000
コンクリート蓋	PUC5-250 L=500	枚	20.0

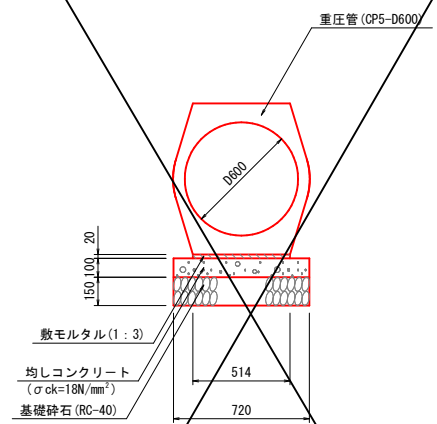
フリューム (FS-300) S=1:10



材料表 (10m当り)

名称	規格	単位	数量
フリューム	FS-300-L2000	個	5.0
敷モルタル	1:3	m <sup>2</sup>	0.072
基礎砕石	RC-40, t=0.10m	m <sup>2</sup>	4.400

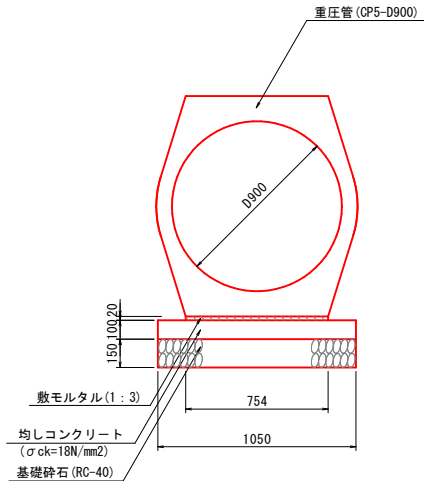
重圧管 (CP5-D600) S=1:20



材料表 (10m当り)

名称	規格	単位	数量
重圧管	CP5-D600	本	5.0
敷モルタル	1:3	m <sup>2</sup>	0.103
均しコンクリート	18N/mm <sup>2</sup>	m <sup>3</sup>	0.720
型枠	無筋構造物	m <sup>2</sup>	2.000
基礎砕石	RC-40, t=0.15m	m <sup>2</sup>	7.200

重圧管 (CP5-D900) S=1:20



材料表 (10m当り)

名称	規格	単位	数量
重圧管	CP5-D900	本	5.0
敷モルタル	1:3	m <sup>2</sup>	0.151
均しコンクリート	18N/mm <sup>2</sup>	m <sup>3</sup>	1.050
型枠	無筋構造物	m <sup>2</sup>	2.000
基礎砕石	RC-40, t=0.15m	m <sup>2</sup>	10.500

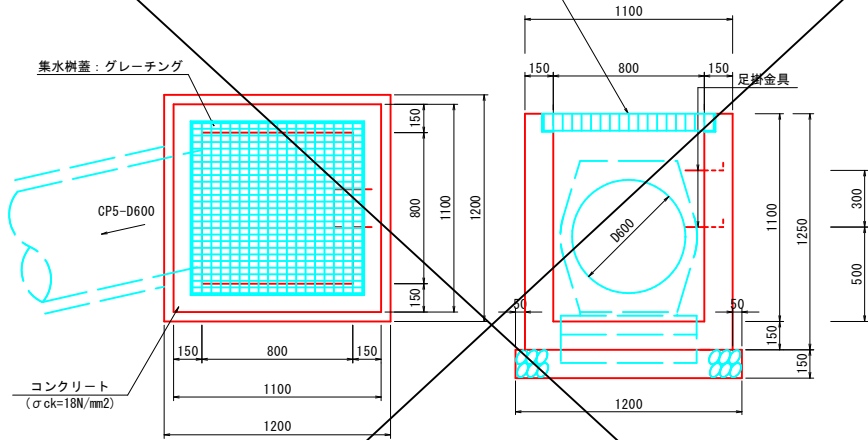
路線名		取付道路	
県道 若桜下三河線		八頭郡 若桜町 岩屋堂	
県道若桜下三河線(岩屋堂工区)改良工事 (7工区)(交付金改良)			
図名	排水施設構造図(其の )		
位置	八頭郡 若桜町 岩屋堂		
縮尺	図示	単位	MM
図号	全 17 葉中の内	15	
令和	年度施行	鳥取県	
八頭県土整備事務所			



8号街渠樹 S=1:20

(G1-B800-L800-H1100)

集水樹蓋：グレーチング



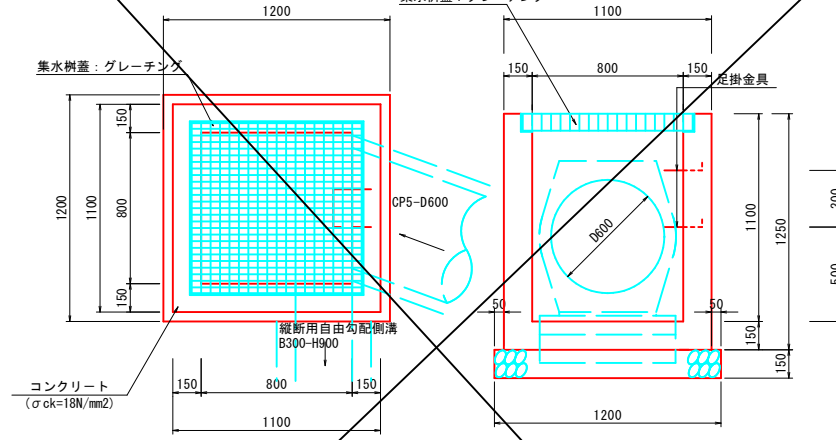
材料表 (1箇所当り)

名称	規格	単位	数量
コンクリート	18N/mm <sup>2</sup>	m <sup>3</sup>	0.767
型枠	小型構造物	m <sup>2</sup>	9.500
基礎材	RC-40, t=0.15m	m <sup>2</sup>	1.440
グレーチング蓋	T25, B800-L800	枚	1
足掛金具	D13, 錆止め塗装	個	2

9号街渠樹 S=1:20

(G1-B800-L800-H1100)

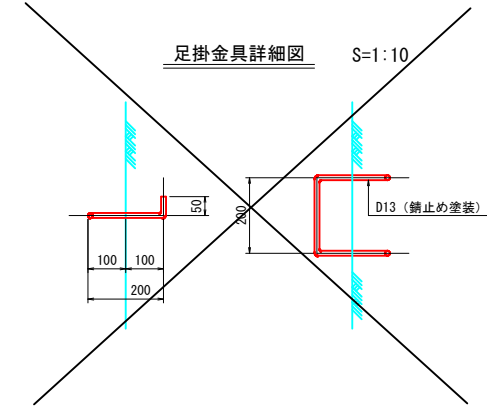
集水樹蓋：グレーチング



材料表 (1箇所当り)

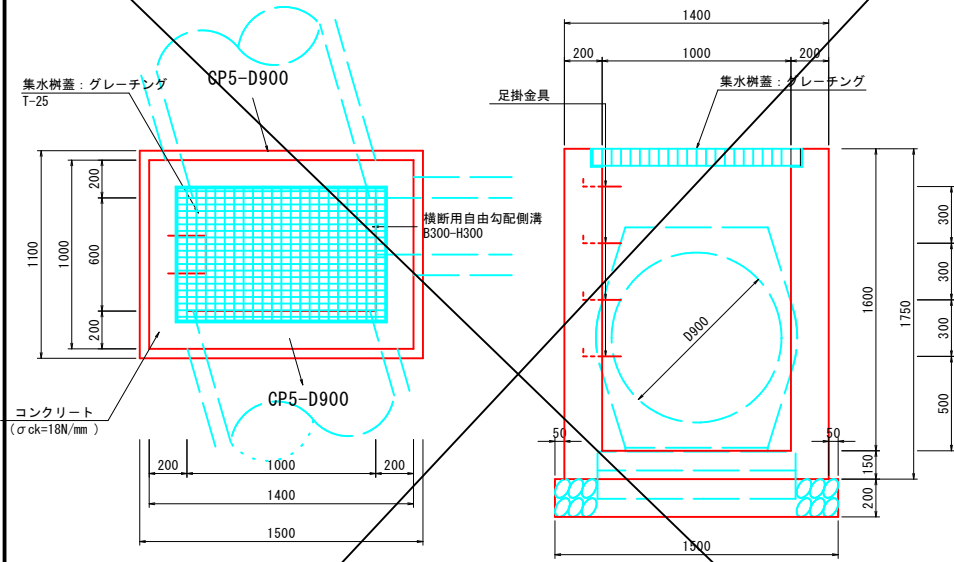
名称	規格	単位	数量
コンクリート	18N/mm <sup>2</sup>	m <sup>3</sup>	0.726
型枠	小型構造物	m <sup>2</sup>	9.500
基礎材	RC-40, t=0.15m	m <sup>2</sup>	1.440
グレーチング蓋	T25, B800-L800	枚	1
足掛金具	D13, 錆止め塗装	個	2

足掛金具詳細図 S=1:10



10号街渠樹 S=1:20

(G1-B600-L1000-H1600)

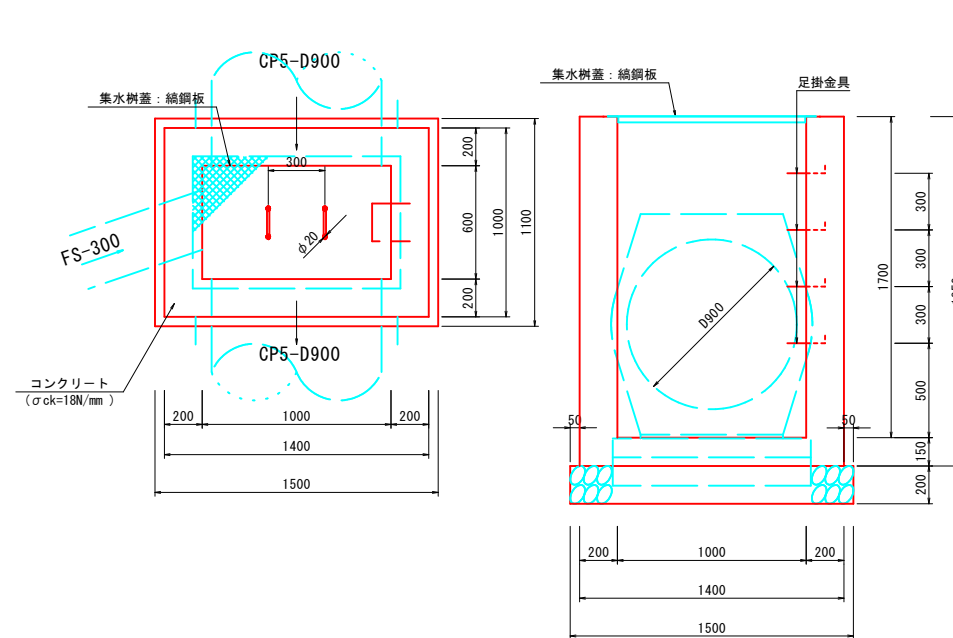


材料表 (1箇所当り)

名称	規格	単位	数量
コンクリート	18N/mm <sup>2</sup>	m <sup>3</sup>	1.236
型枠	小型構造物	m <sup>2</sup>	14.000
基礎材	RC-40, t=0.20m	m <sup>2</sup>	1.650
グレーチング蓋	T25, B600-L1000	枚	1
足掛金具	D13, 錆止め塗装	個	4

11号集水樹 S=1:20

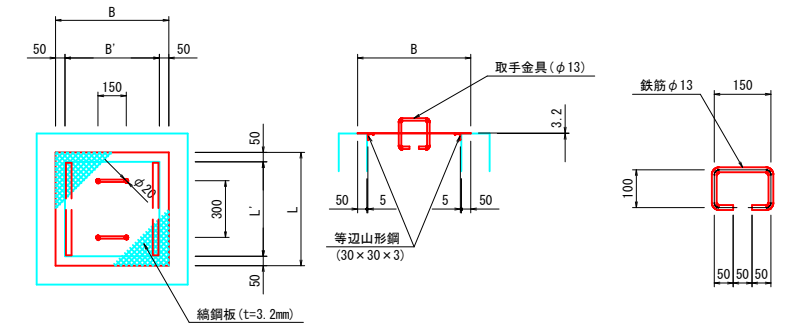
(G-B600-L1000-H1700)



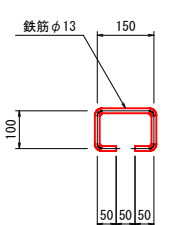
材料表 (1箇所当り)

名称	規格	単位	数量
コンクリート	18N/mm <sup>2</sup>	m <sup>3</sup>	1.316
型枠	小型構造物	m <sup>2</sup>	14.800
基礎材	RC-40, t=0.20m	m <sup>2</sup>	1.650
編鋼板	B600-L1000	枚	1
足掛金具	D13, 錆止め塗装	個	4

集水樹蓋詳細図 S=1:20



取手金具 S=1:10



集水樹蓋寸法及び材料表

記号	寸法			材料表		
	B	L	t	編鋼板	等辺山形鋼	取手鉄筋
GC-1-B600-L1000	700	1100	3.2	t=3.2mm, SS400	30×30×3, SS400	φ13
	(mm)	(mm)	(mm)	(kg)	(kg)	(kg)

公 実施

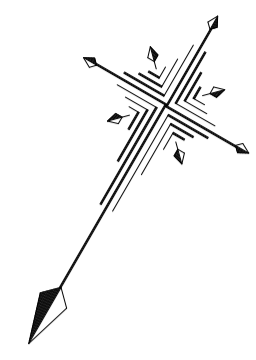
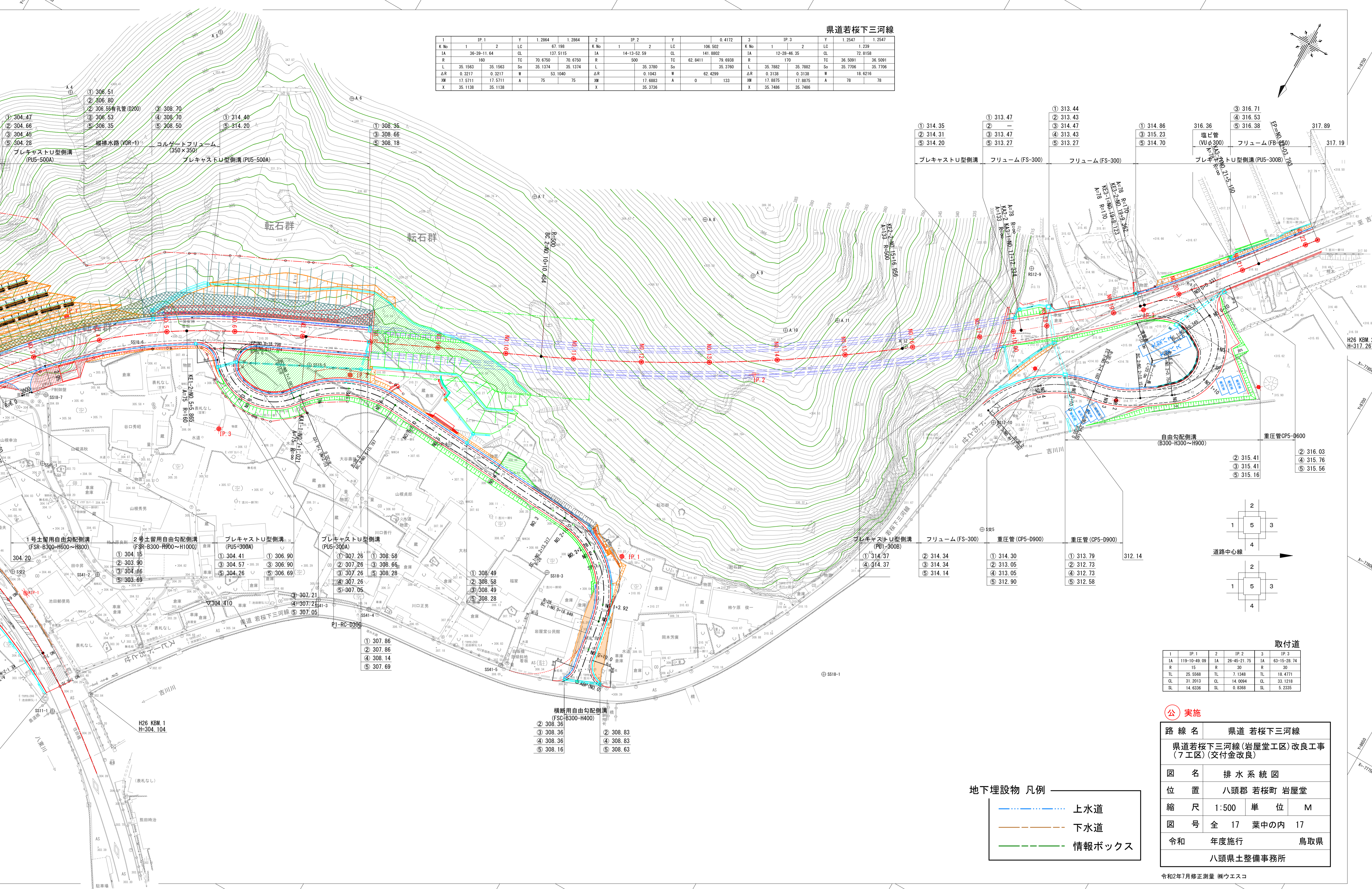
取付道路

路線名	県道 若桜下三河線
県道若桜下三河線(岩屋堂工区)改良工事 (7工区)(交付金改良)	
図名	集水樹構造図 (其の )
位置	八頭郡 若桜町 岩屋堂
縮尺	図示 単位 MM
図号	全 17 葉中の内 16
令和	年度施行 鳥取県
八頭県土整備事務所	

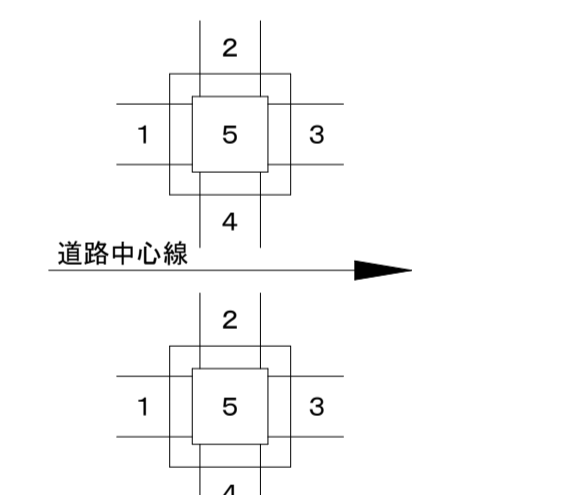


県道若桜下三河線

IP.1					IP.2					IP.3							
K No	1	2	LC	1.2884	1.2884	K No	1	2	LC	106.502	0.4172	K No	1	2	LC	1.2547	1.2547
IA	36-39-11.64	CL	70.198	137.5115	IA	14-13-52.59	CL	62.8411	79.6938	IA	12-28-46.35	CL	36.5091	36.5091	IA	63-15-28.74	CL
R	160	TC	70.6750	70.6750	R	500	TC	62.8411	79.6938	R	170	TC	36.5091	36.5091	R	15	TC
L	35.1563	So	35.1374	35.1374	L	35.3780	So	62.8411	79.6938	L	35.7882	So	35.7706	35.7706	L	25.5568	TL
ΔR	0.3217	W	53.1040		ΔR	0.1043	W	62.4299		ΔR	0.3138	W	18.6216		ΔR	7.1248	TL
XM	17.5711	A	75	75	XM	17.6883	A	0	133	XM	17.8875	A	78	78	SL	14.6336	SL
X	35.1138				X	35.3736				X	35.7486				SL	0.8368	SL

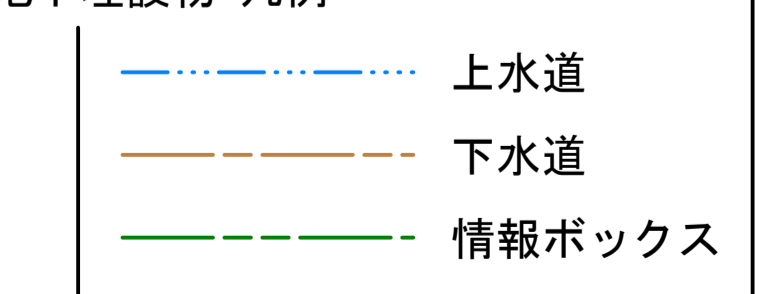


① 314.35 ② 314.31 ⑤ 314.20	① 313.47 ② - ⑤ 313.27	① 313.44 ② 313.43 ③ 314.47 ④ 313.43 ⑤ 313.27	① 314.86 ③ 315.23 ⑤ 314.70	316.36 ③ 316.71 ④ 316.53 ⑤ 316.38	317.89 317.19
① 304.47 ② 304.66 ③ 304.48 ④ 304.28	① 306.51 ② 306.80 ③ 306.53 ④ 306.53 ⑤ 306.35	① 308.70 ② 308.70 ③ 308.50 ④ 308.50	① 314.40 ② 314.20	① 308.36 ② 308.66 ③ 308.18 ④ 308.18	① 307.26 ② 307.26 ③ 307.26 ④ 307.26 ⑤ 307.05
① 304.15 ② 303.90 ③ 304.16 ④ 304.16 ⑤ 303.69	① 304.41 ② 304.57 ③ 304.26 ④ 304.26 ⑤ 306.69	① 306.90 ② 306.90 ③ 306.90 ④ 306.90 ⑤ 306.69	① 307.26 ② 307.26 ③ 307.26 ④ 307.26 ⑤ 307.05	① 308.49 ② 308.58 ③ 308.66 ④ 308.66 ⑤ 308.28	① 308.49 ② 308.58 ③ 308.66 ④ 308.66 ⑤ 308.28
① 307.86 ② 307.86 ③ 307.86 ④ 308.14 ⑤ 307.69	① 307.86 ② 307.86 ③ 307.86 ④ 308.14 ⑤ 307.69	① 307.86 ② 307.86 ③ 307.86 ④ 308.14 ⑤ 307.69	① 307.86 ② 307.86 ③ 307.86 ④ 308.14 ⑤ 307.69	① 307.86 ② 307.86 ③ 307.86 ④ 308.14 ⑤ 307.69	① 307.86 ② 307.86 ③ 307.86 ④ 308.14 ⑤ 307.69
① 314.34 ② 314.34 ③ 314.34 ④ 313.05 ⑤ 314.14	① 314.30 ② 313.05 ③ 313.05 ④ 313.05 ⑤ 312.90	① 313.79 ② 312.73 ③ 312.73 ④ 312.73 ⑤ 312.58	① 313.79 ② 312.73 ③ 312.73 ④ 312.73 ⑤ 312.58	① 313.03 ② 315.41 ③ 315.41 ④ 315.76 ⑤ 315.56	① 316.03 ② 316.03 ③ 315.76 ④ 315.76 ⑤ 315.56



1	IP.1	2	IP.2	3	IP.3
IA	119-10-49.09	IA	26-45-21.75	IA	63-15-28.74
R	15	R	30	R	30
TL	25.5568	TL	7.1248	TL	18.4771
CL	31.2013	CL	14.0094	CL	33.1218
SL	14.6336	SL	0.8368	SL	5.2335

地下埋設物 凡例



路 線 名	県道 若桜下三河線
位 置	八頭郡 若桜町 岩屋堂
縮 尺	1:500 単 位 M
図 号	全 17 葉中の内 17
令 和	年度施行 鳥取県
	八頭県土整備事務所

令和2年7月修正測量 横ウエスコ