

# 面 图

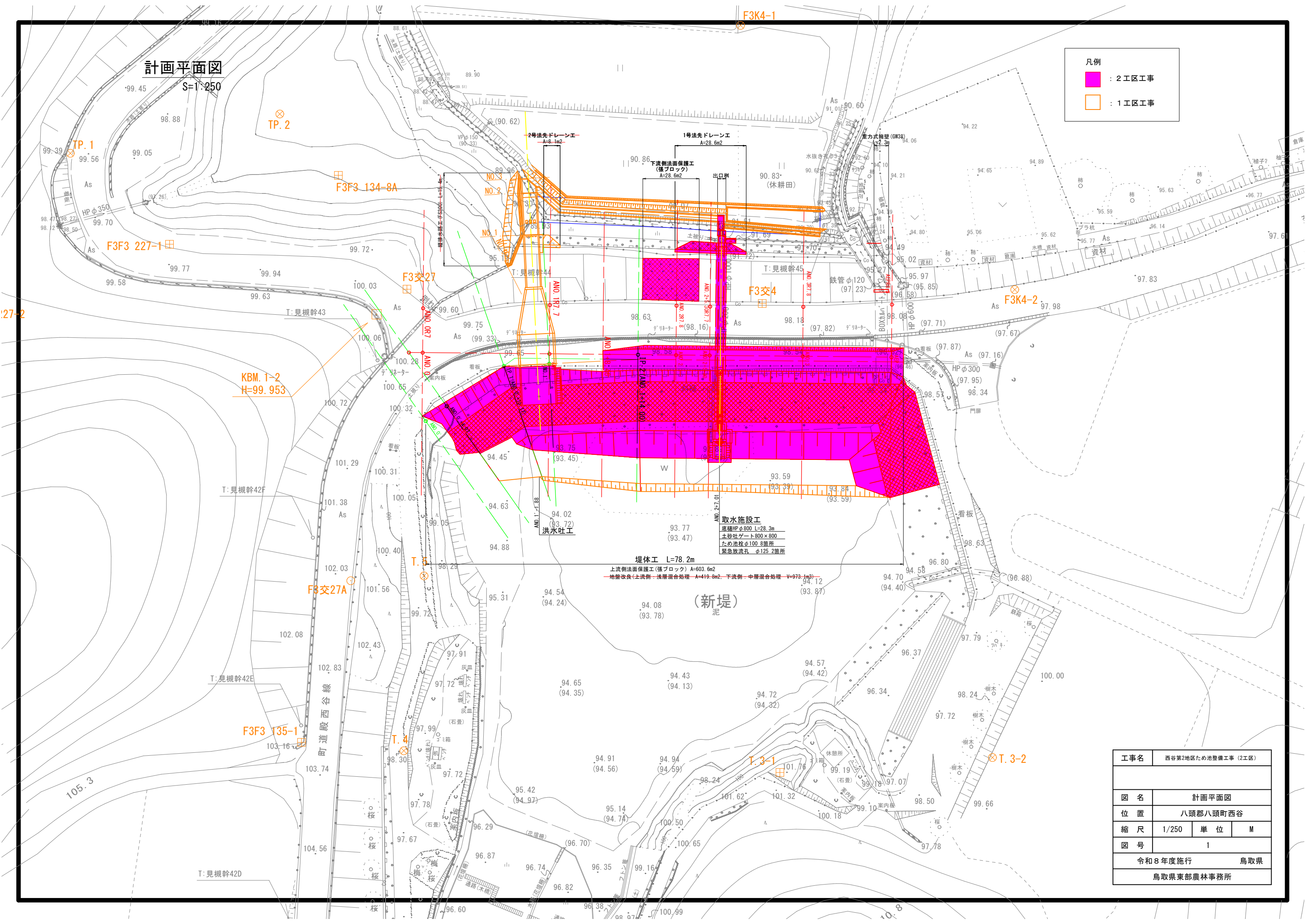


計画平面図

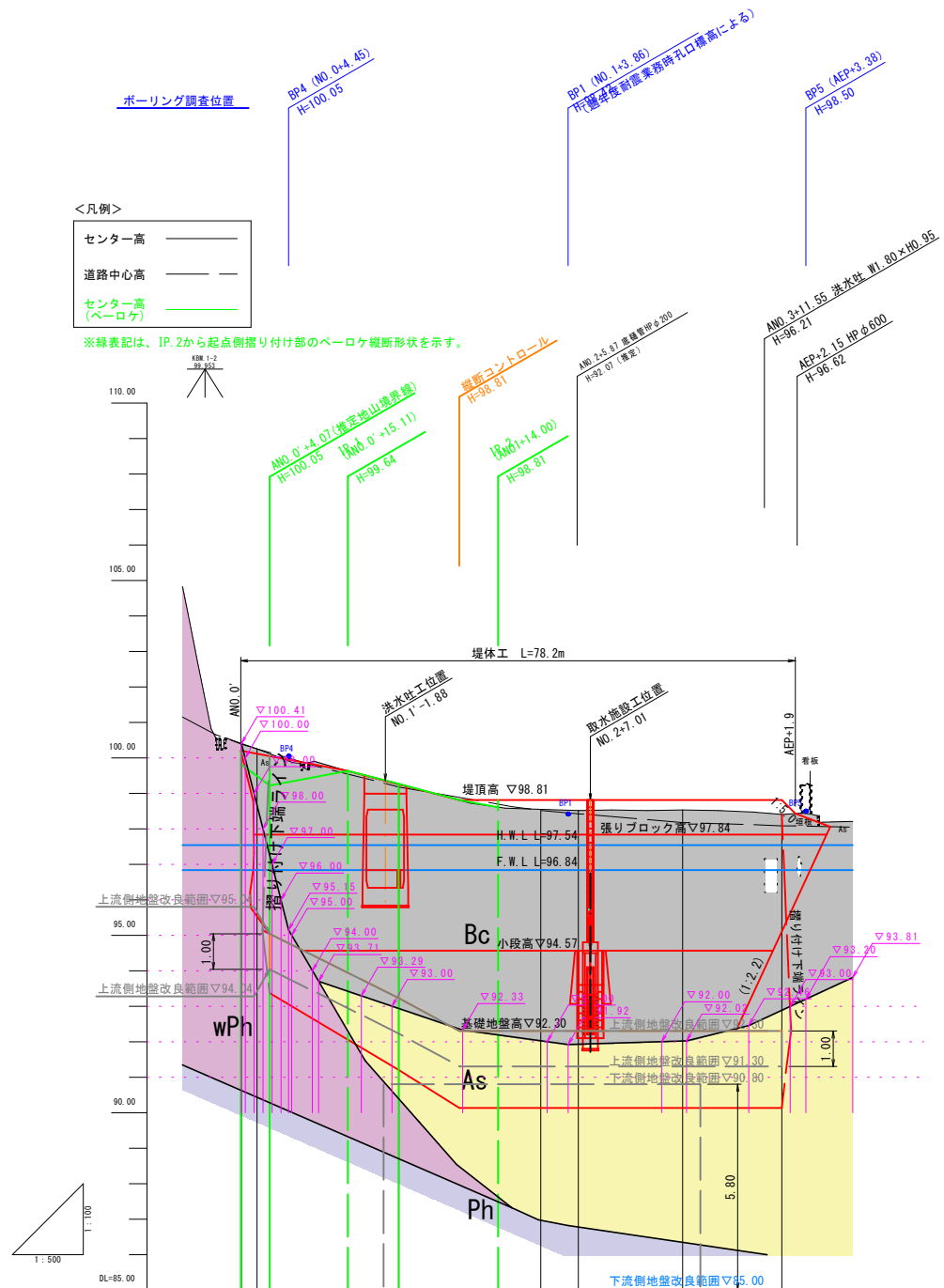
S=1:250

凡例

- : 2工区工事
- : 1工区工事



工事名	西谷第2地区ため池整備工事 (2工区)		
図名	計画平面図		
位置	八頭郡八頭町西谷		
縮尺	1/250	単位	M
図号	1		
令和8年度施行		鳥取県	
鳥取県東部農林事務所			



上流側地盤改良範囲  
下流側地盤改良範囲





堤頂高	100.20	100.20	100.05	99.64	99.26	99.26	98.81	98.81	98.81	98.81	98.81	
張りブロック天端高	97.84	97.84	97.84	97.84	97.84	97.84	97.84	97.84	97.84	97.84	97.84	
想定基礎地盤高	95.04	95.04	93.94	93.94	93.23	93.23	92.30	92.30	92.30	92.30	92.30	
遮水性ゾーン床掘高	93.37	93.37	92.06	92.06	91.20	91.20	90.13	90.13	90.13	90.13	90.13	
地盤高	88.83	88.83	88.83	88.83	88.83	88.83	88.83	88.83	88.83	88.83	88.83	
追加距離	0.00	-2.18	4.07	15.11	22.28	(22.30)	36.30	(42.30)	40.00	(47.60)	(62.30)	
単距離	0.00	-2.18	4.07	11.02	7.17	(0.02)	14.00	(6.00)	20.00	(47.60)	5.30	
測点	AND 0'	AND 0'-2.18	AND 0'	IP 1 (AND 0'+15.11)	AND 1'	AND 1'	IP 2 (AND 0'+14.00)	AND 2'	AND 2'	AND 2-5.30 (AND 2-5.30)	AND 3'	AND 3'

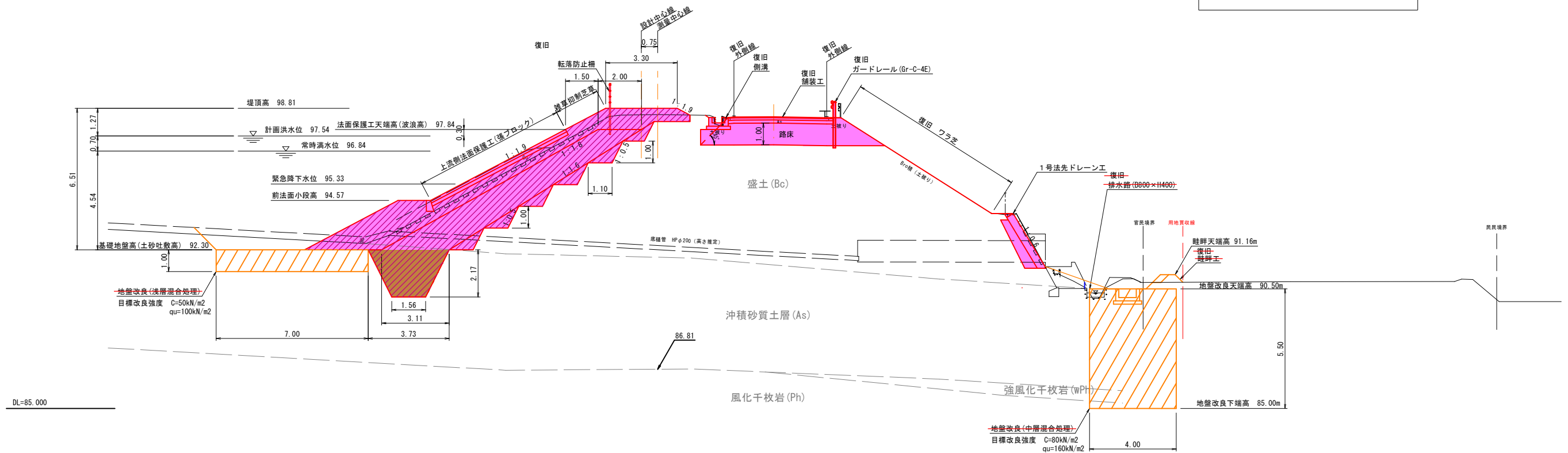
工事名	西谷第2地区ため池整備工事 (2工区)		
図名	縦断図		
位置	八頭郡八頭町西谷		
縮尺	図示	単位	M
図号	2		
令和8年度施行		鳥取県	
鳥取県東部農林事務所			

A3印刷時は縮尺を1/2倍すること

# 堤体工標準断面図

S=1:100

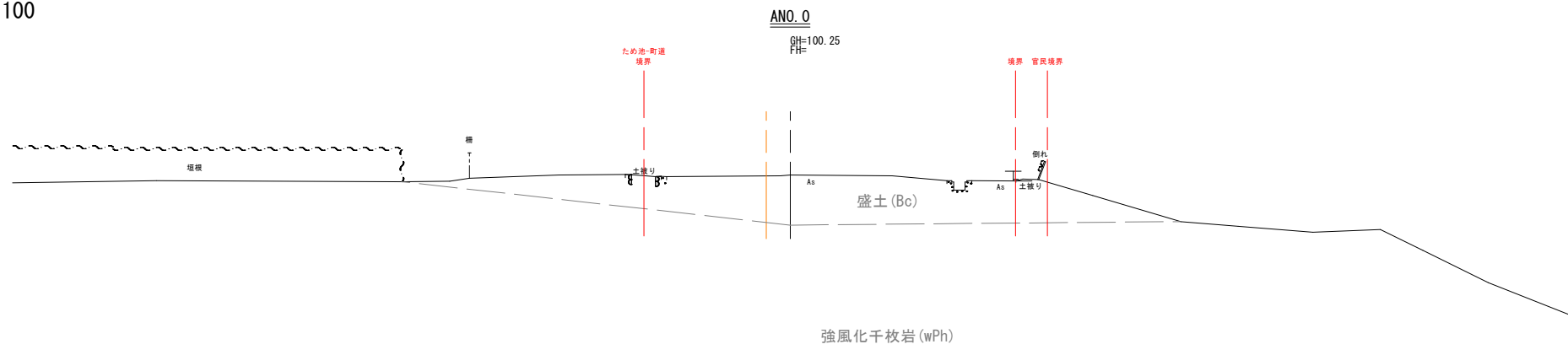
凡例	
	: 2工区工事
	: 堤体盛土 (埋戻し)
	: 堤体盛土 (盛土)
	: 1工区工事



工事名	西谷第2地区ため池整備工事 (2工区)		
図名	堤体工標準断面図		
位置	八頭郡八頭町西谷		
縮尺	1/100	単位	M
図号	3		
令和8年度施行		鳥取県	
鳥取県東部農林事務所			

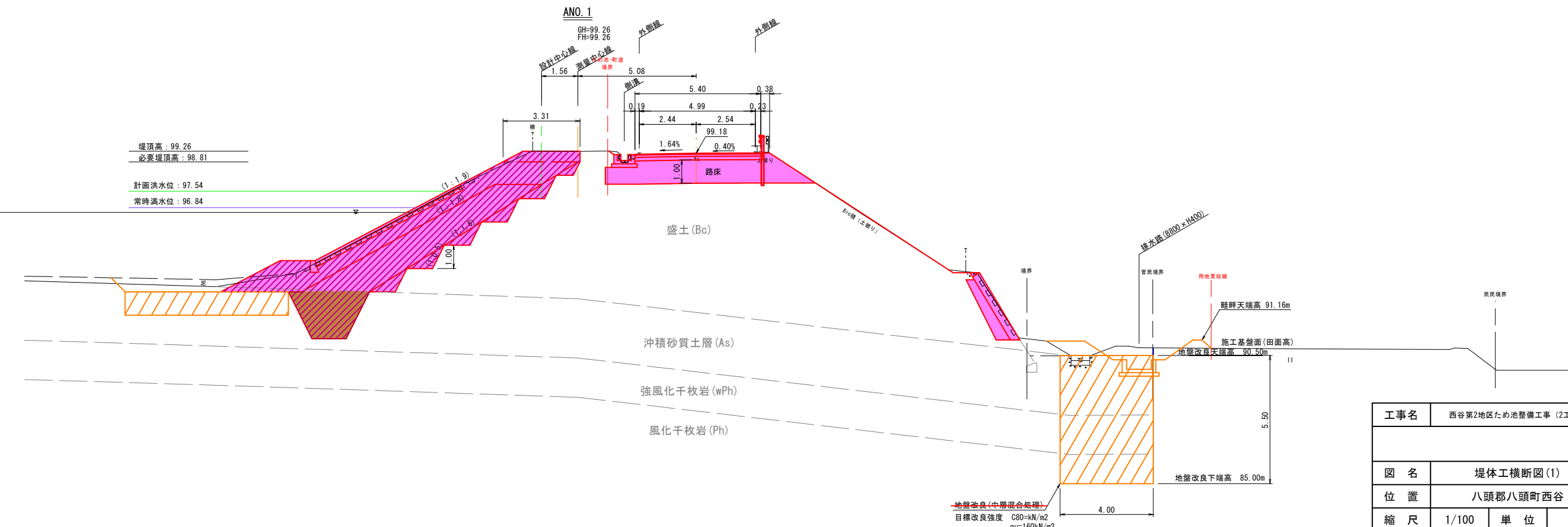
# 堤体工横断図(1)

S=1:100



凡例

- : 2工区工事
- : 堤体盛土 (埋戻し)
- : 堤体盛土 (盛土)
- : 1工区工事

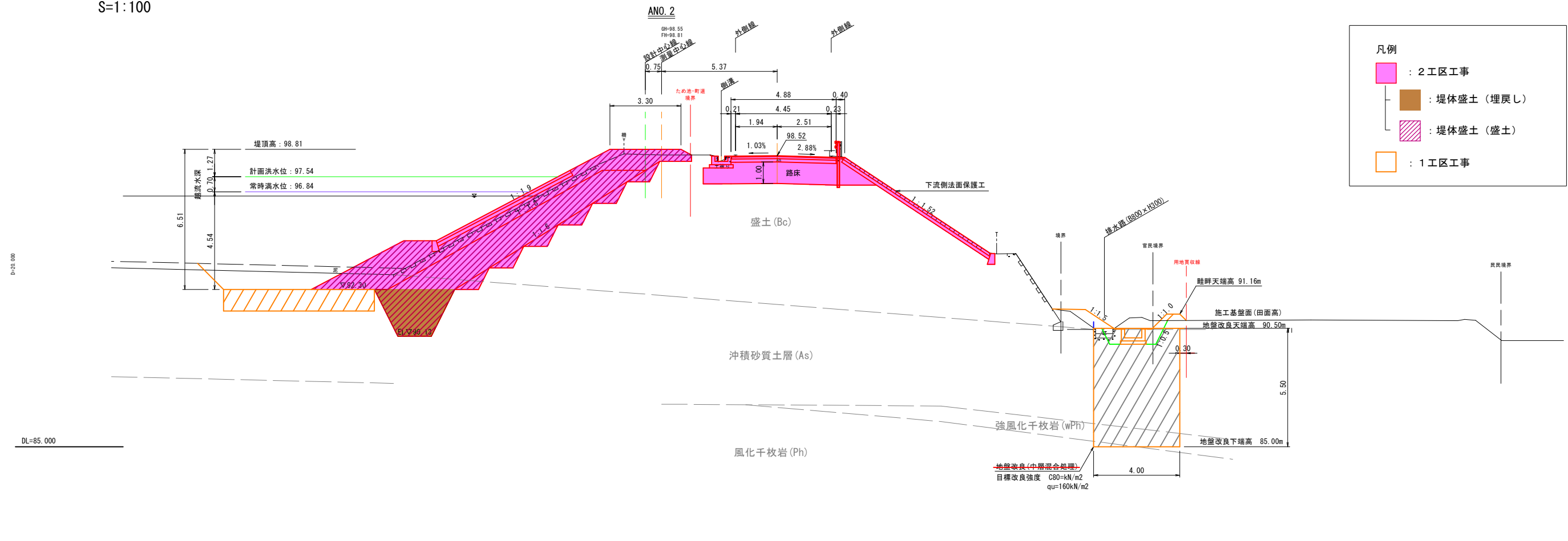


工事名	西谷第2地区ため池整備工事 (2工区)		
図名	堤体工横断図(1)		
位置	八頭郡八頭町西谷		
縮尺	1/100	単位	M
図号	4		
令和8年度施行		鳥取県	
鳥取県東部農林事務所			

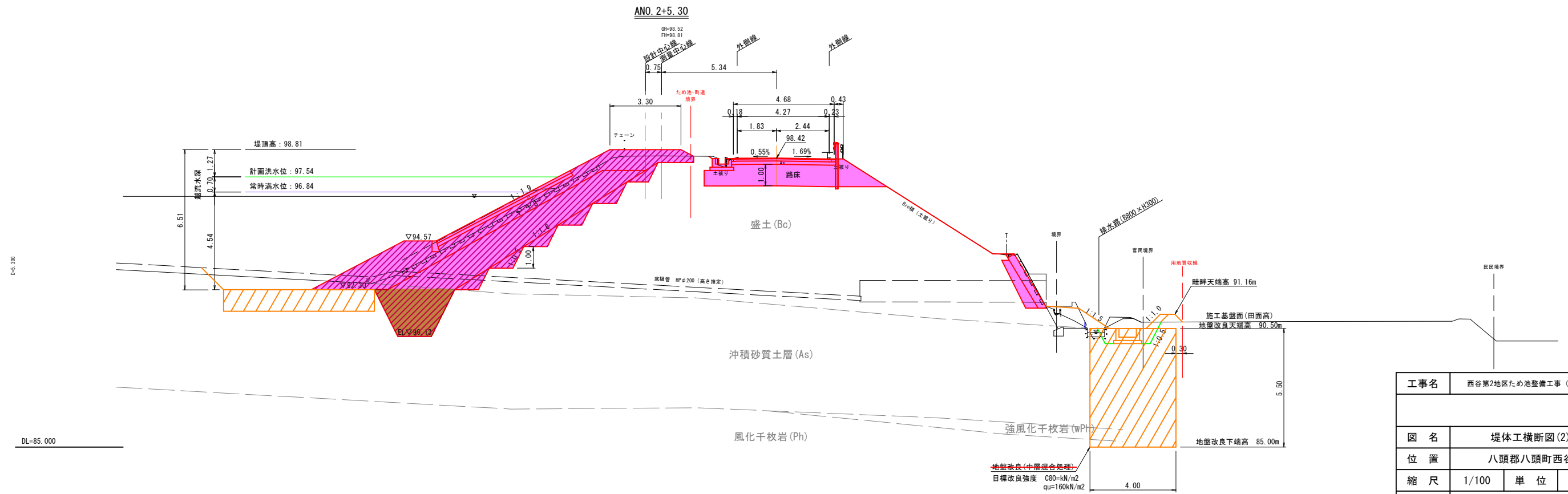
※現地発生土は、畦畔の水路側に盛土して、残土を発生させないようにすること

# 堤体工横断図(2)

S=1:100



- 凡例
- : 2工区工事
  - : 堤体盛土(埋戻し)
  - : 堤体盛土(盛土)
  - : 1工区工事

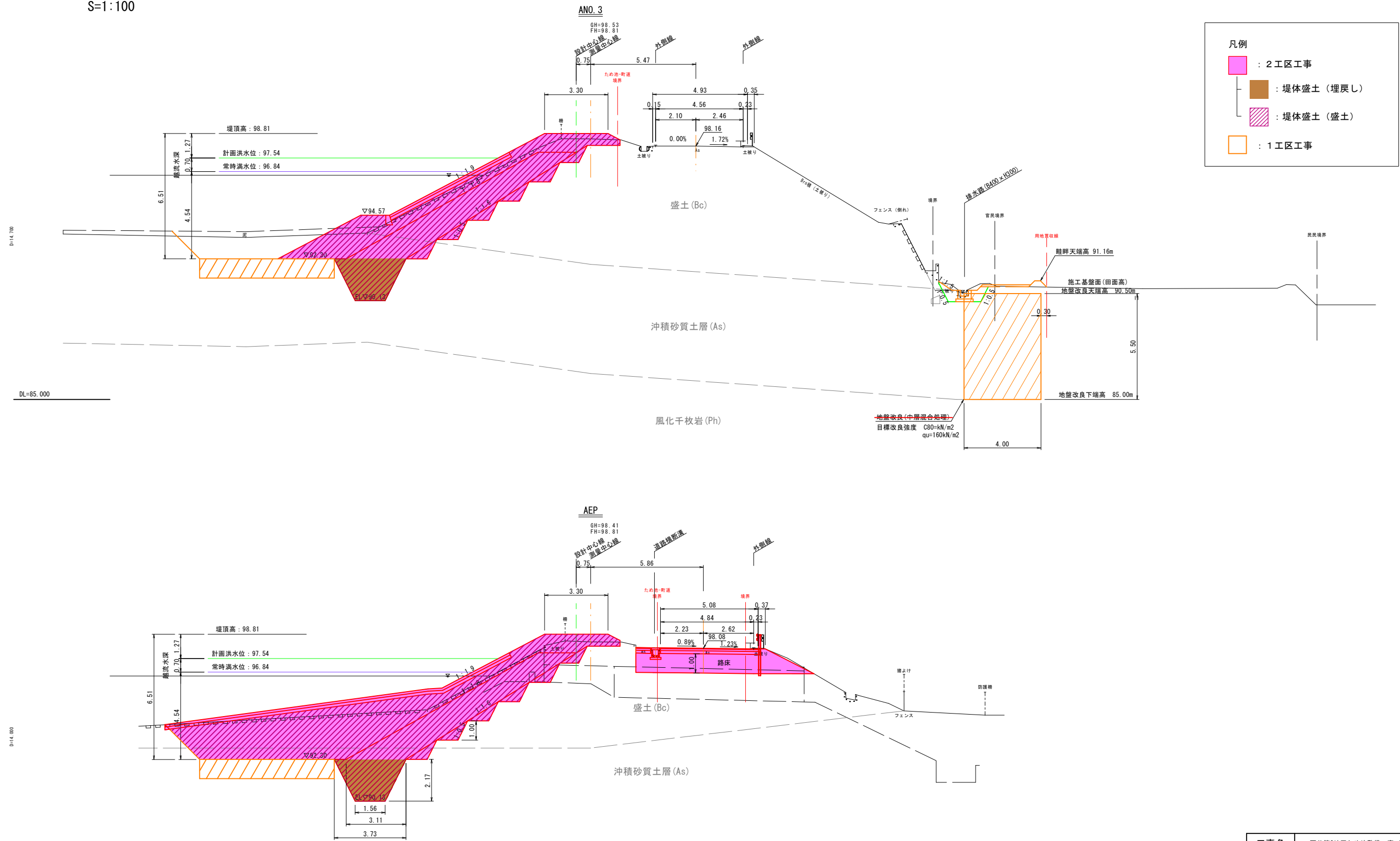


工事名	西谷第2地区ため池整備工事(2工区)		
図名	堤体工横断図(2)		
位置	八頭郡八頭町西谷		
縮尺	1/100	単位	M
図号	5		
令和8年度施行		鳥取県	
鳥取県東部農林事務所			

※現地発生土は、畦畔の水路側に盛土して、残土を発生させないようにすること

# 堤体工横断図(3)

S=1:100



- 凡例
- : 2工区工事
  - : 堤体盛土(埋戻し)
  - : 堤体盛土(盛土)
  - : 1工区工事

工事名	西谷第2地区ため池整備工事(2工区)		
図名	堤体工横断図(3)		
位置	八頭郡八頭町西谷		
縮尺	1/100	単位	M
図号	6		
令和8年度施行	鳥取県		
	鳥取県東部農林事務所		

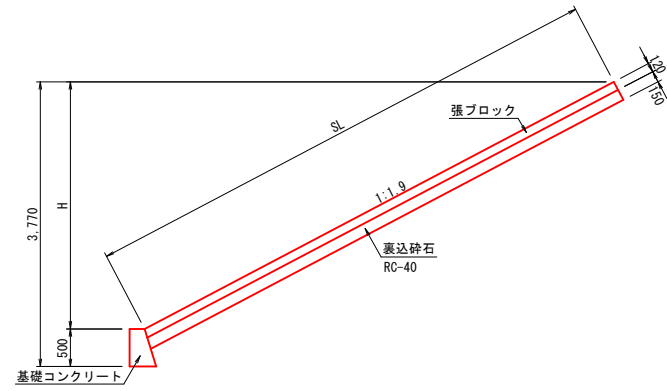
※現地発生土は、畦畔の水路側に盛土して、残土を発生させないようにすること



# 堤体付帯工構造図(1)

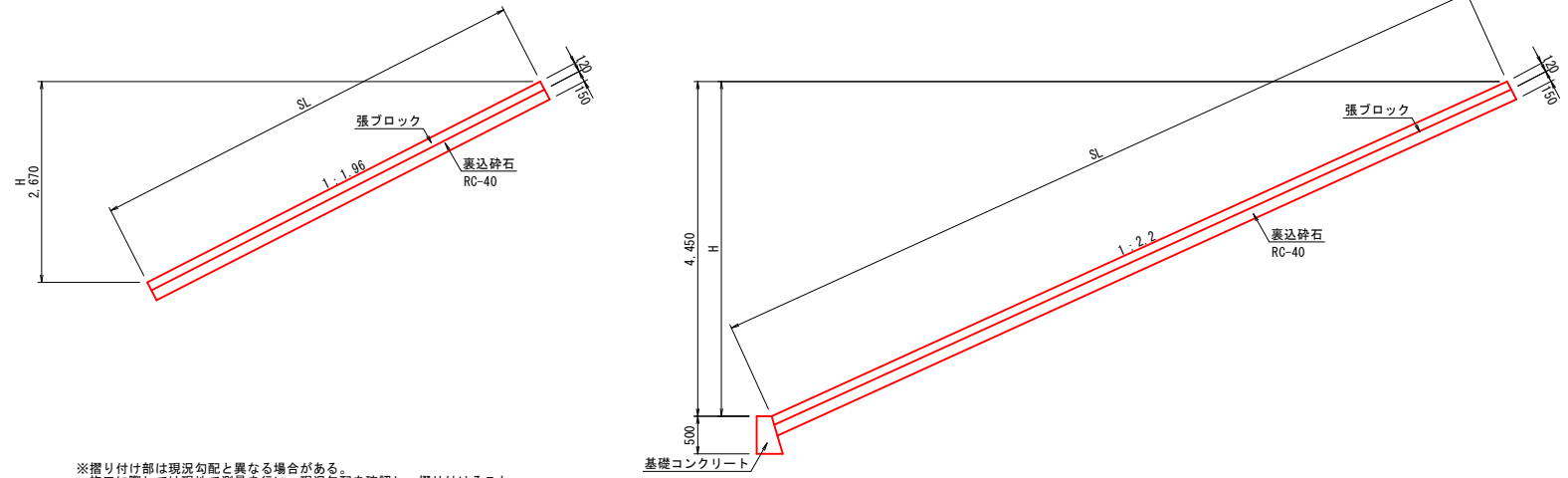
上流側法面保護工(張ブロック)標準断面図

S=1:50



擦付部張ブロック標準断面図

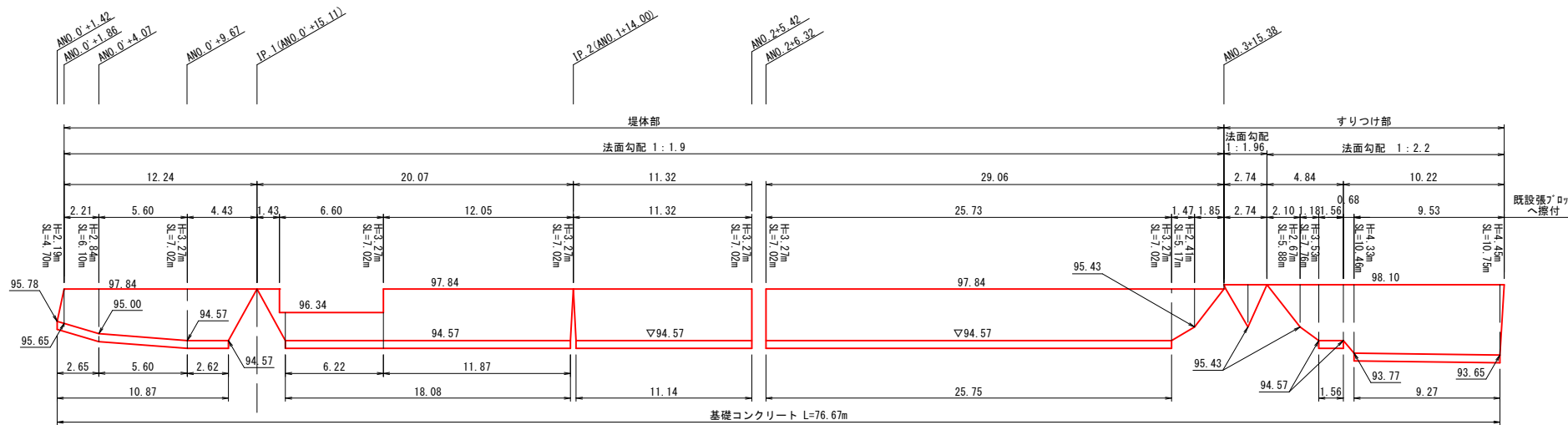
S=1:50



※摺り付け部は現況勾配と異なる場合がある。  
施工に際しては現地で測量を行い、現況勾配を確認し、摺り付けること。

上流側法面保護工(張ブロック)展開図

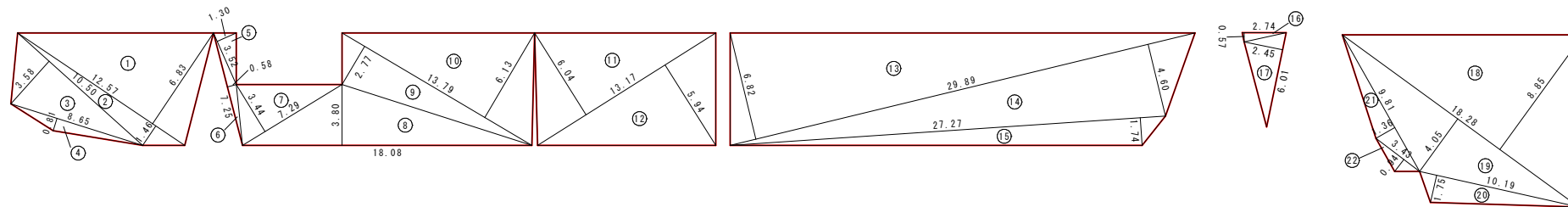
S=1:200



DL=85.00m

張ブロック求積図

S=1:200



張ブロック 面積計算表

NO	底辺	高さ	倍面積
1	12.57	6.83	85.8531
2	12.57	1.46	18.3522
3	10.50	3.58	37.5900
4	8.65	0.81	7.0065
5	3.52	1.30	4.5760
6	7.25	0.58	4.2050
7	7.29	3.44	25.0776
8	18.08	3.80	68.7040
9	13.79	2.77	38.1983
10	13.79	6.13	84.5327
11	13.17	6.04	79.5468
12	13.17	5.94	78.2298
13	29.89	6.82	203.8498
14	29.89	4.60	137.4940
15	27.27	1.74	47.4498
16	2.74	0.57	1.5618
17	6.01	2.45	14.7245
18	18.28	8.85	161.7780
19	18.28	4.05	74.0340
20	10.19	1.75	17.8325
21	9.81	1.36	13.3416
22	3.43	0.94	3.2242
合計			1207.1622
1/2			603.58110
面積			603.58 m²

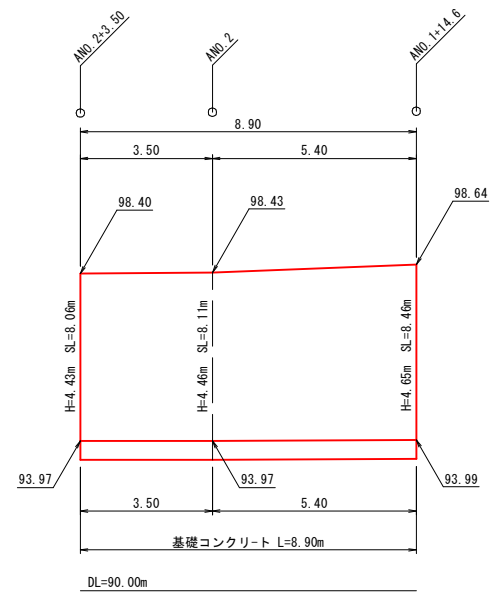
※面積は敷設案であり、地山の摺り付け部等実際の敷設面積と異なる場合がある。  
施工に際しては現地で測量を行い、敷設範囲を決定すること。

工事名	西谷第2地区ため池整備工事(2工区)		
図名	堤体付帯工構造図(1)		
位置	八頭郡八頭町西谷		
縮尺	図示	単位	M,MM
図号	8		
令和8年度施行		鳥取県	
鳥取県東部農林事務所			

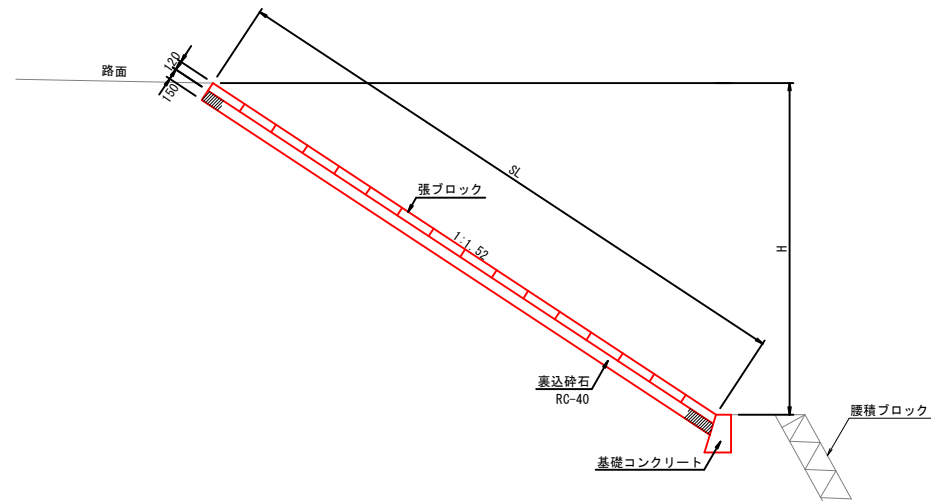
A3出力時は縮尺を1/2倍すること

# 堤体付帯工構造図(2)

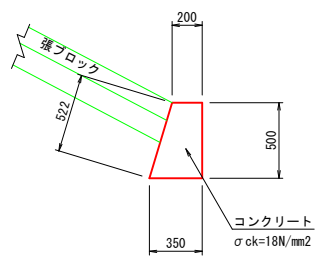
下流側法面保護工(張ブロック)展開図  
S=1:100



下流側法面保護工(張ブロック)標準断面図  
S=1:50



基礎コンクリート  
S=1:25

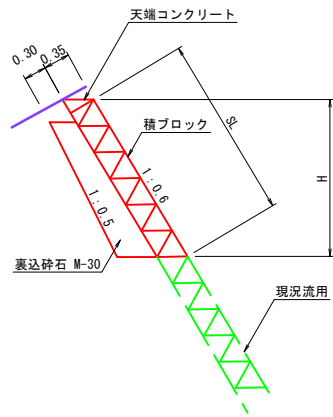


工事名	西谷第2地区ため池整備工事(2工区)		
図名	堤体付帯工構造図(2)		
位置	八頭郡八頭町西谷		
縮尺	図示	単位	M・MM
図号	9		
令和8年度施行		鳥取県	
鳥取県東部農林事務所			

A3出力時は縮尺を1/2倍すること

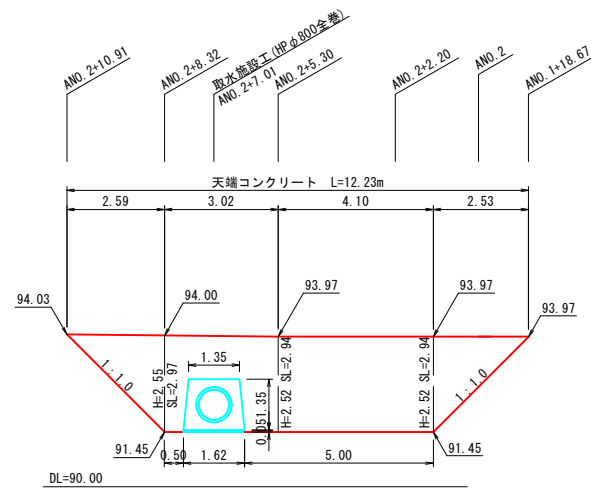
# 堤体付帯工構造図(3)

1号法先ドレーン工標準断面図  
S=1:50



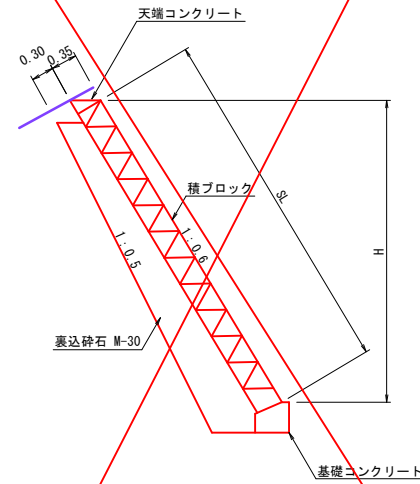
※水抜き管 (VUφ50) を1m<sup>2</sup>に1箇所設けること。  
※伸縮目地間隔は本体基礎とも10.0mを標準とし、断面変形箇所には間隔によらず設置するものとする。

1号法先ドレーン工展開図  
S=1:100



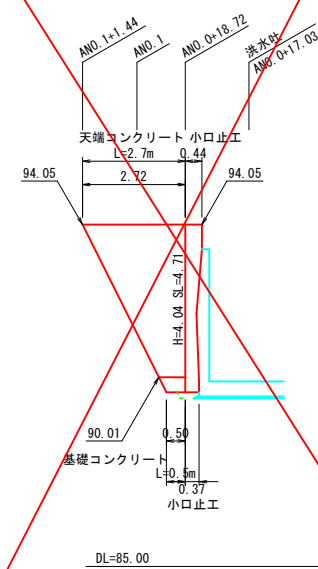
※ブロック積み端部は既設ブロック積みに合わせて摺り付けを行うこと。

2号法先ドレーン工標準断面図  
S=1:50



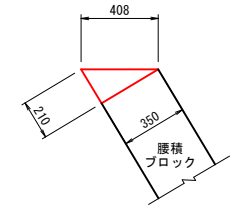
※水抜き管 (VUφ50) を1m<sup>2</sup>に1箇所設けること。  
※伸縮目地間隔は本体基礎とも10.0mを標準とし、断面変形箇所には間隔によらず設置するものとする。

2号法先ドレーン工展開図  
S=1:100

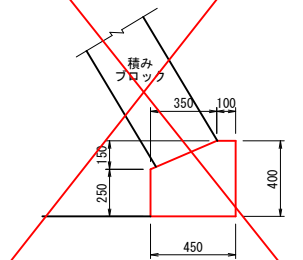


※ブロック積み端部は既設ブロック積みに合わせて摺り付けを行うこと。  
※既設ブロック積み埋入れ高は排水路天端高から30cm程度下げた位置で推定している。そのため、洪水吐床掘り時に埋入れ高を確認して基礎コンクリートを設置すること。

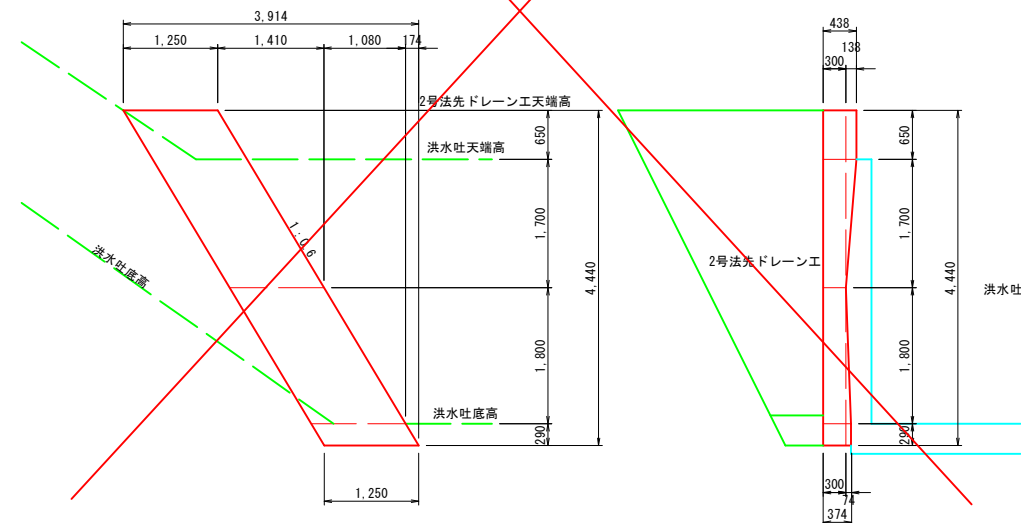
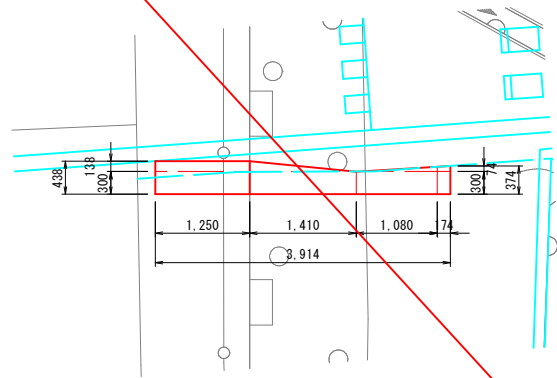
天端コンクリート  
S=1:20



基礎コンクリート  
S=1:20



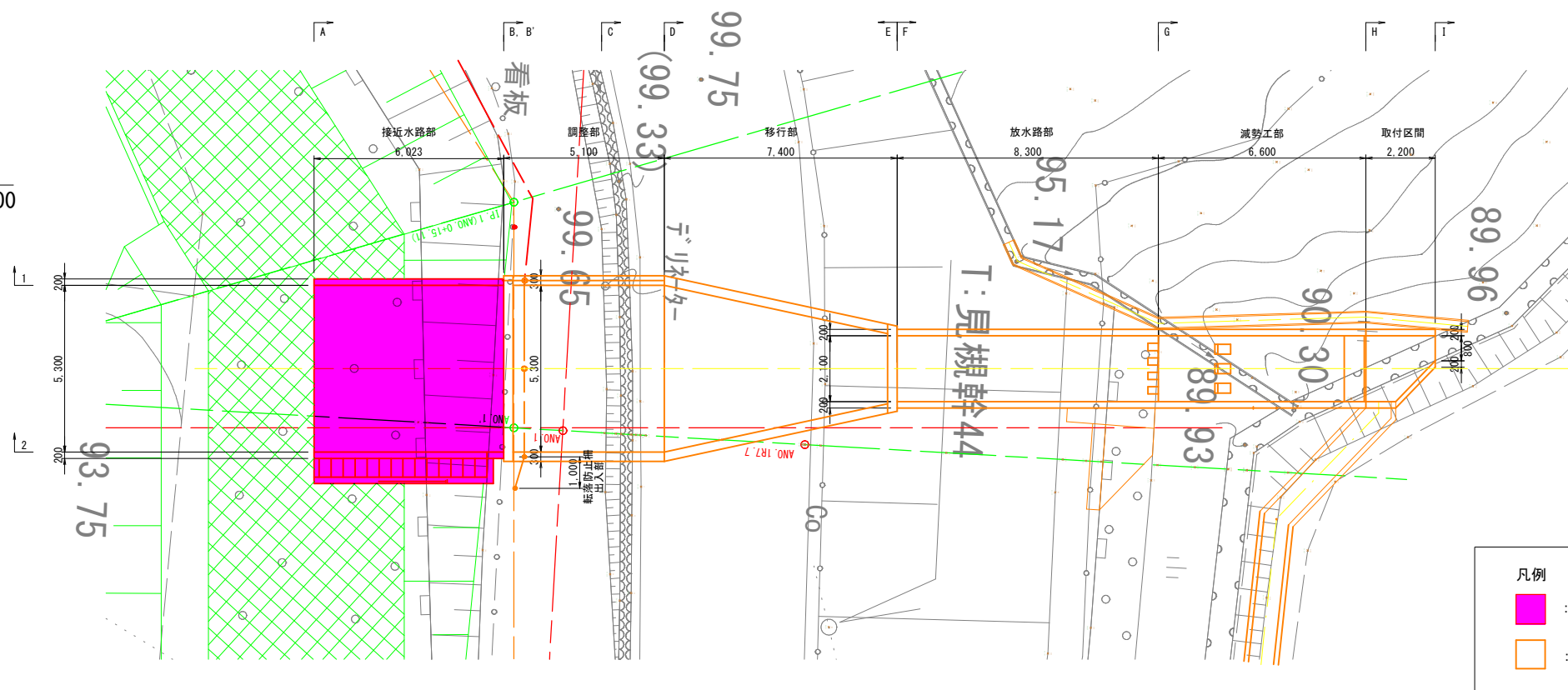
小口止工  
S=1:50



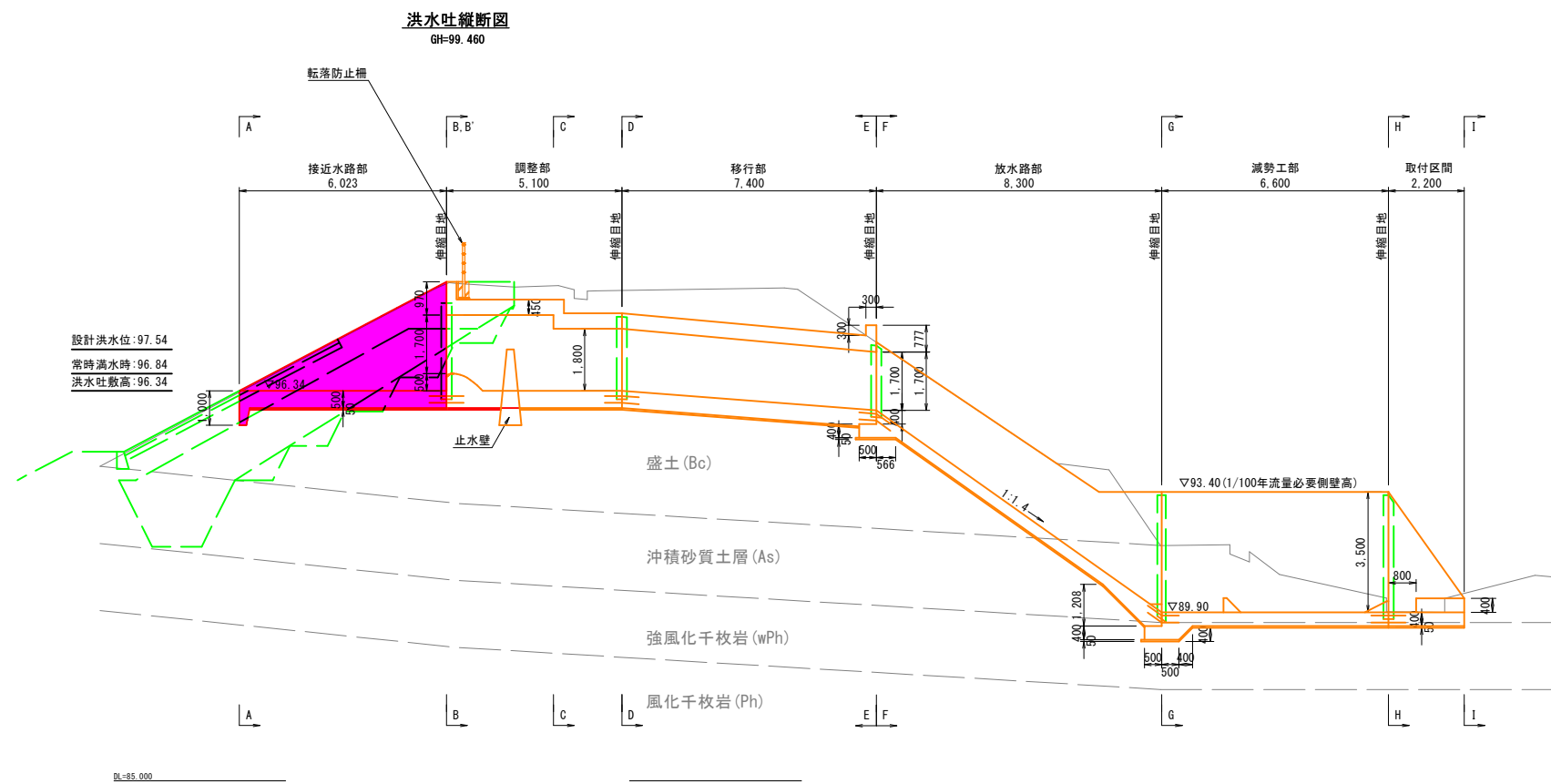
工事名	西谷第2地区ため池整備工事 (2工区)		
図名	堤体付帯工構造図(3)		
位置	八頭郡八頭町西谷		
縮尺	図示	単位	M, MM
図号	10		
令和8年度施行		鳥取県	
鳥取県東部農林事務所			

# 洪水吐工一般図

平面図  
S=1:100



側面図  
S=1:100



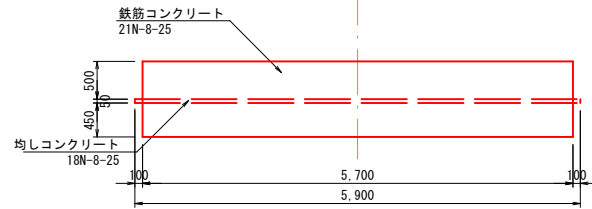
工事名	西谷第2地区ため池整備工事 (2工区)		
図名	洪水吐工一般図		
位置	八頭郡八頭町西谷		
縮尺	1/100	単位	MM
図号	11		
令和8年度施行		鳥取県	
鳥取県東部農林事務所			

A3印刷時は縮尺を1/2倍すること

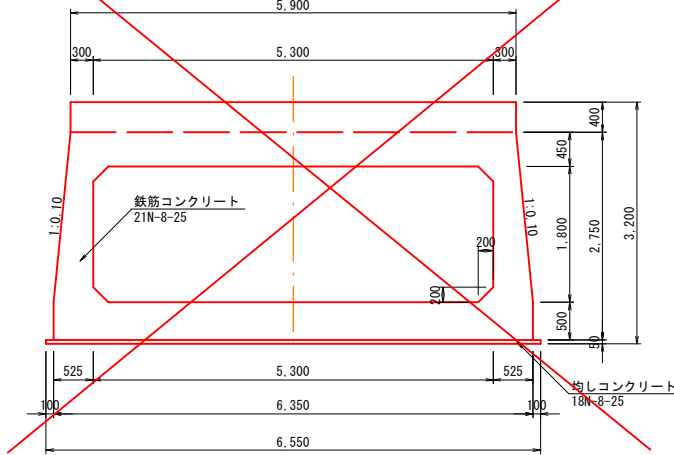
# 洪水吐工構造図(1)

断面図  
S=1:50

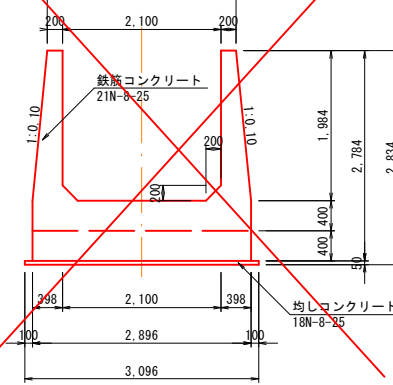
A - A



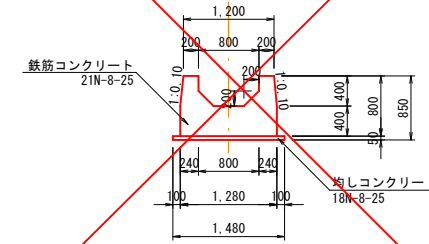
C - C



F - F

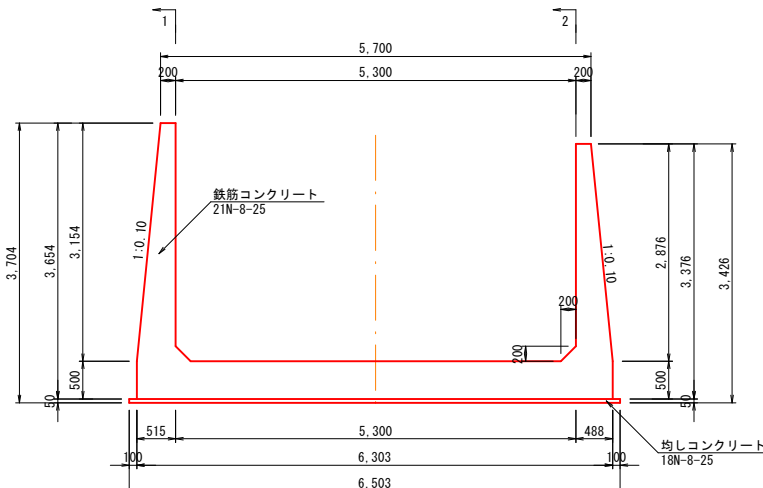


I - I

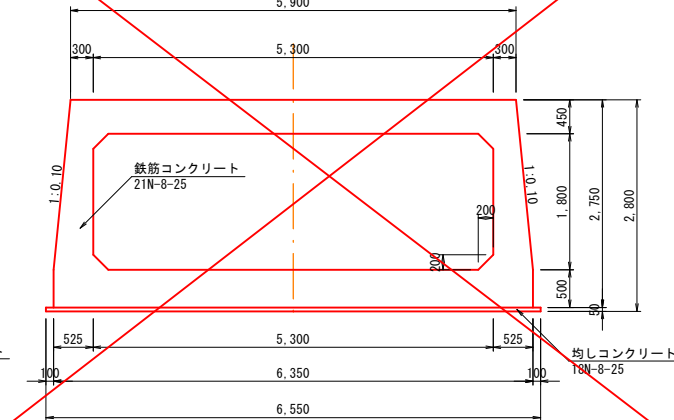


1 - 1

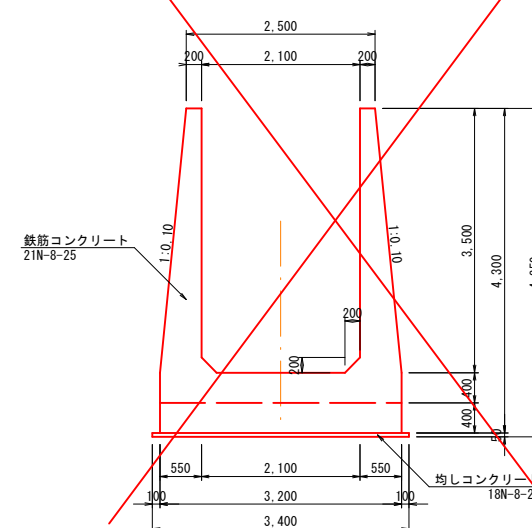
B - B



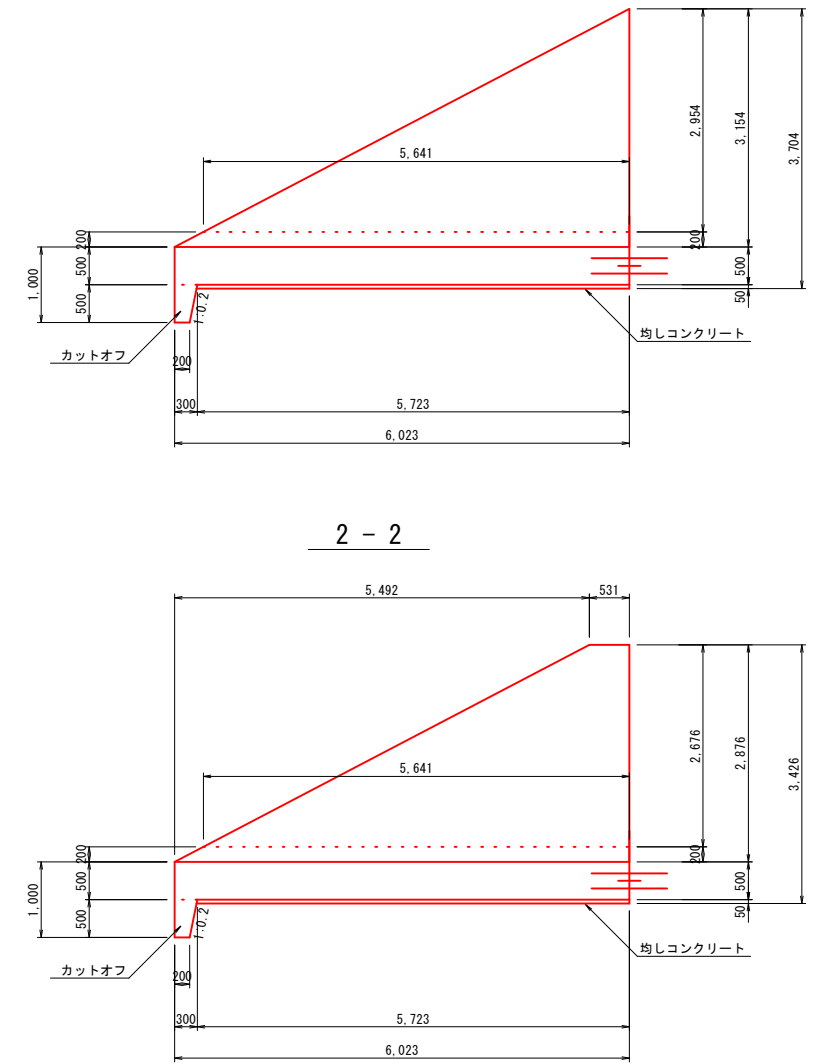
D - D



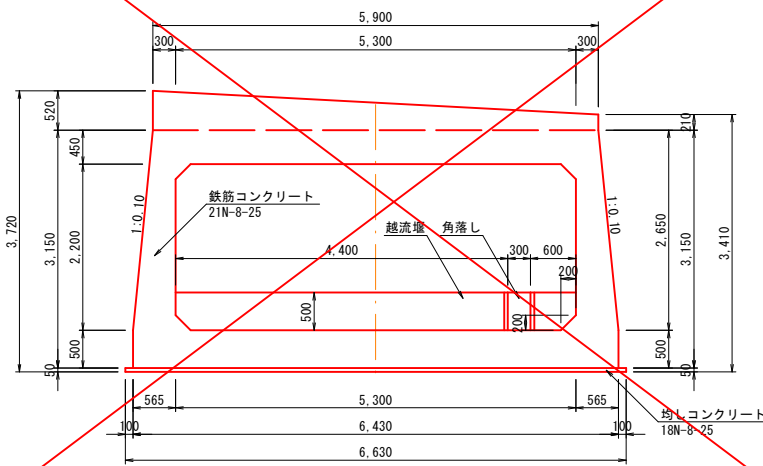
G - G



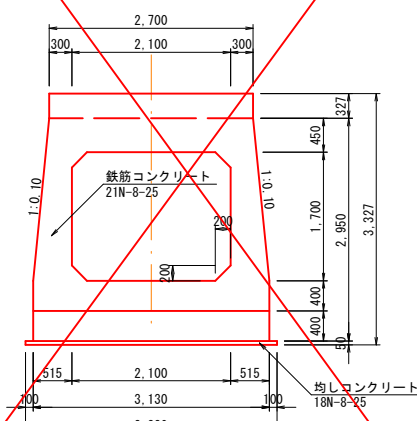
2 - 2



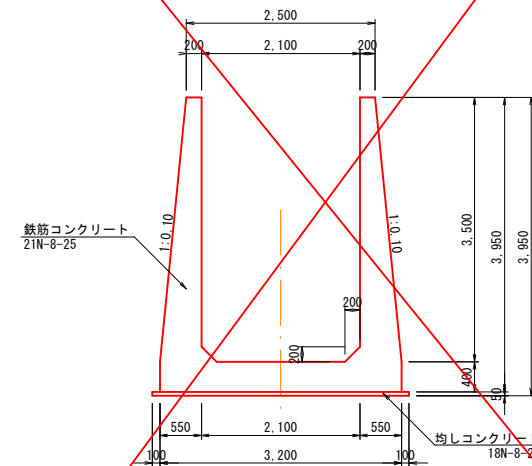
B' - B'



E - E



H - H

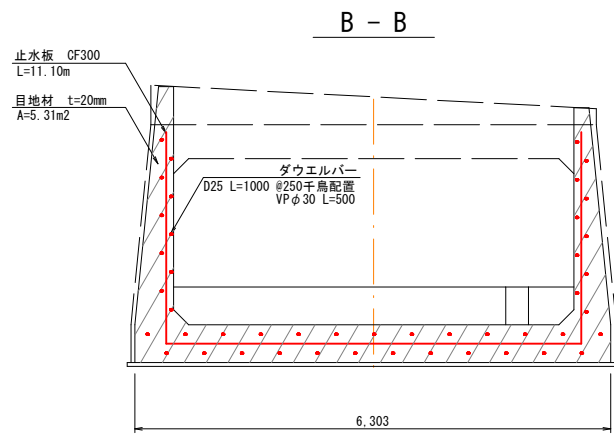


工事名	西谷第2地区ため池整備工事(2工区)		
図名	洪水吐工構造図(1)		
位置	八頭郡八頭町西谷		
縮尺	1/50	単位	MM
図号	12		
令和8年度施行	鳥取県		
鳥取県東部農林事務所			

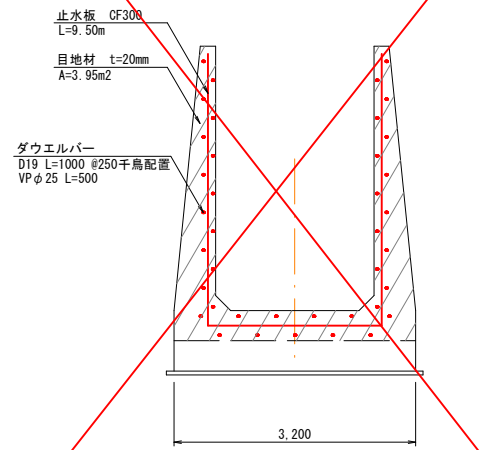
A3出力時は縮尺を1/2倍すること

# 洪水吐工構造図(2)

継目工  
S=1:50

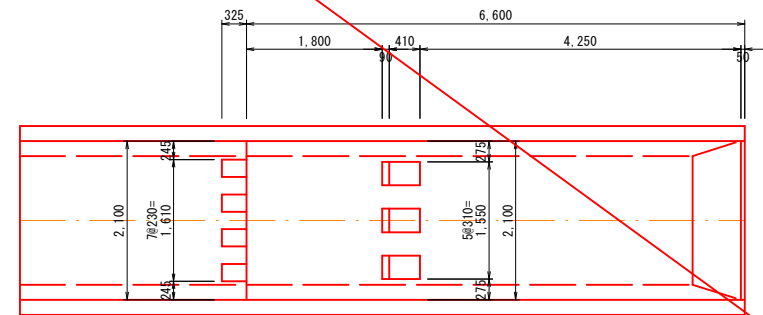


G - G

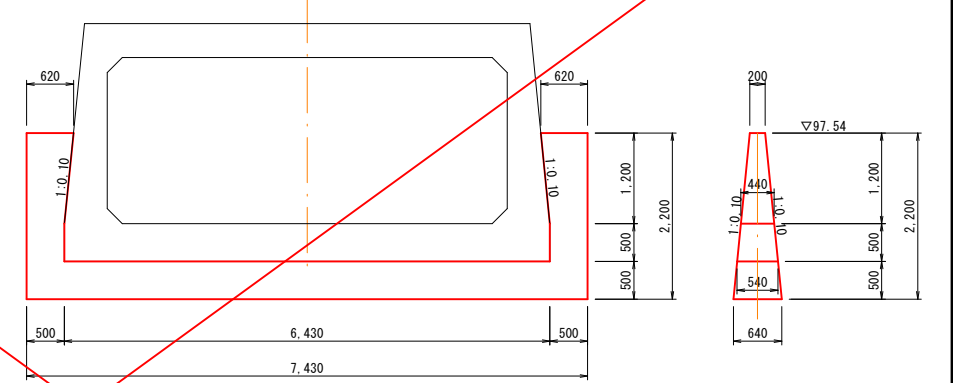


減勢工詳細図  
S=1:50

平面図

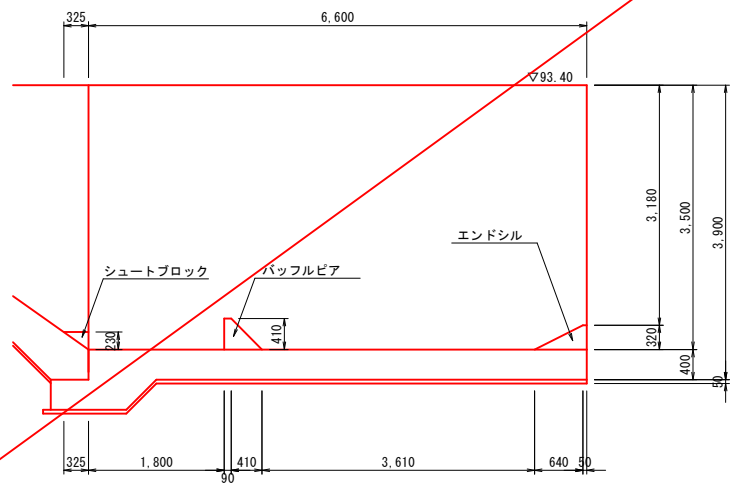


止水壁  
S=1:50



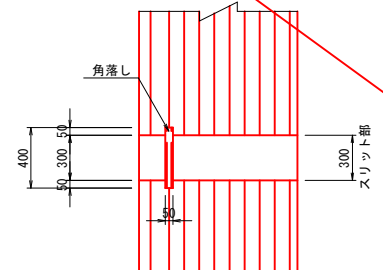
※止水壁コンクリートは、洪水吐本体と一体施工を行うこと。

縦断面図

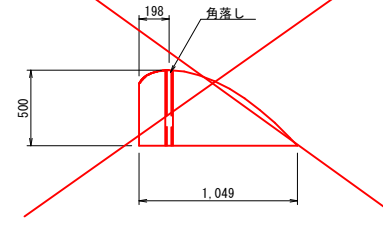


越流堰スリット部詳細図  
S=1:25

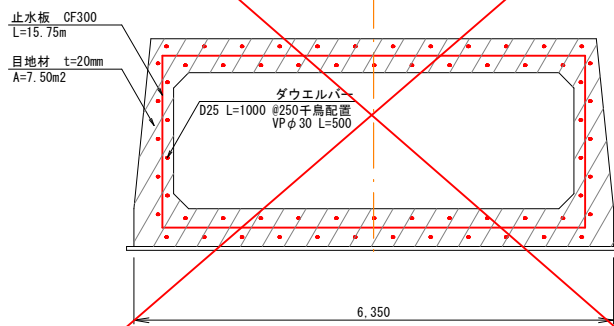
平面図



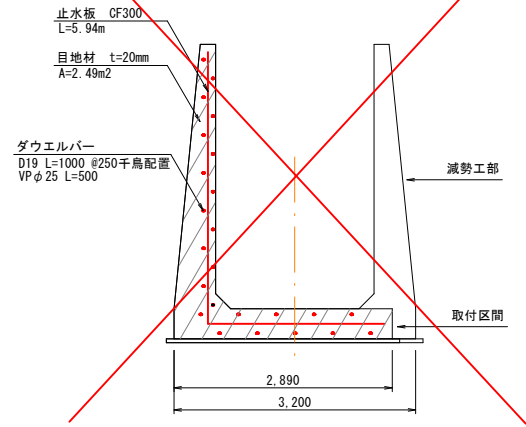
側面図



D - D

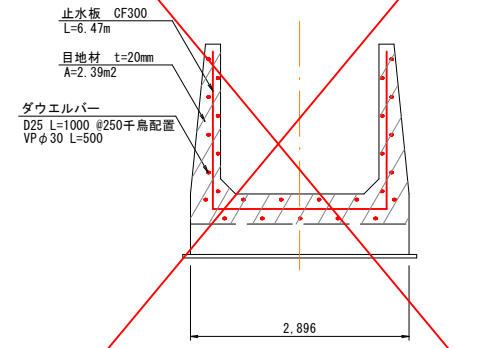


H - H

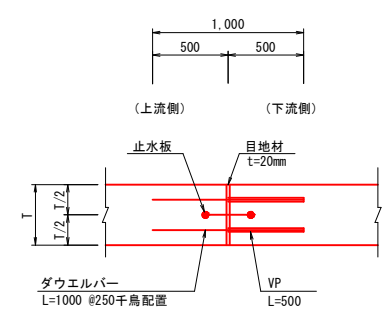


継目詳細図  
S=1:25

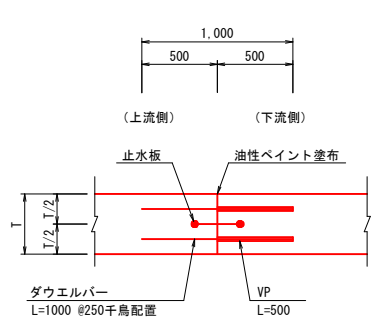
F - F



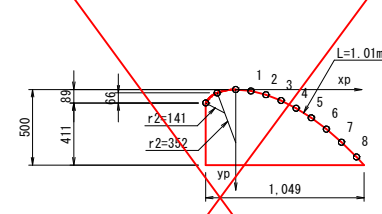
伸縮目地



収縮目地



越流堰詳細図  
S=1:25



番号	xp	yp
1	0.100	0.010
2	0.200	0.044
3	0.300	0.073
4	0.400	0.124
5	0.500	0.187
6	0.600	0.262
7	0.700	0.349
8	0.800	0.446

止水板標準幅	止水板の幅 (W)
200以下	150~230 (150)
200~300	200~250 (200)
300~400	230~300 (250)
400以上	300以上 (300)

ダウエルバー規格	丸鋼、異形棒鋼	塩ビ管VP
縦方向鉄筋	l=1000mm	l=500mm
D13mm以下	φ16mm, D16mm	φ20mm
D16, D19mm	φ19mm, D19mm	φ25mm
D22mm以上	φ25mm, D25mm	φ30mm

工事名	西谷第2地区ため池整備工事(2工区)		
図名	洪水吐工構造図(2)		
位置	八頭郡八頭町西谷		
縮尺	図示	単位	MM
図号	13		
令和8年度施行	鳥取県		
鳥取県東部農林事務所			

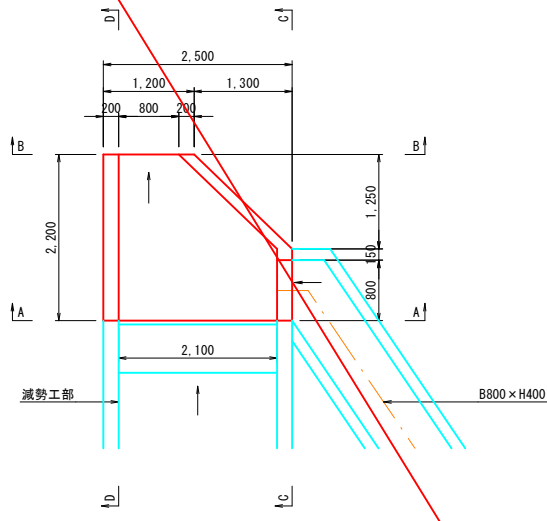
A3出力時は縮尺を1/2倍すること

# 洪水吐工構造図(3)

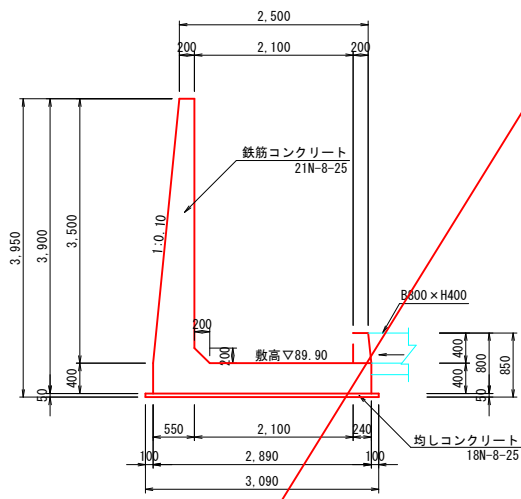
取付区間

階段工  
S=1:50

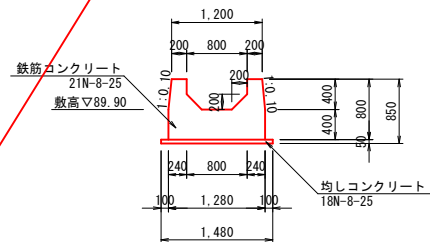
平面図  
S=1:50



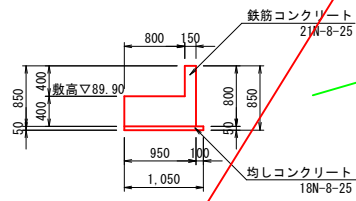
A - A



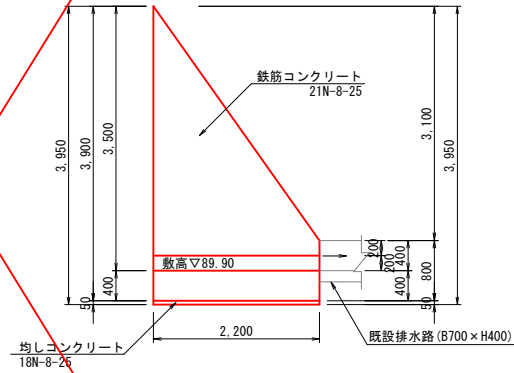
B - B



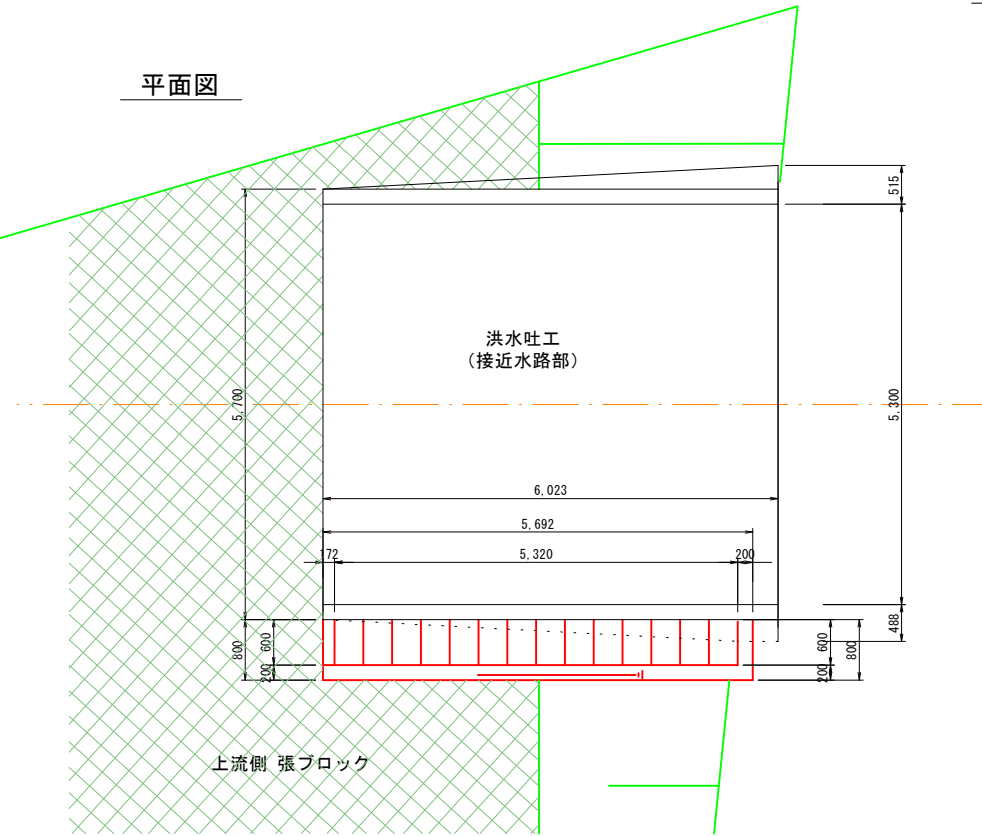
C - C



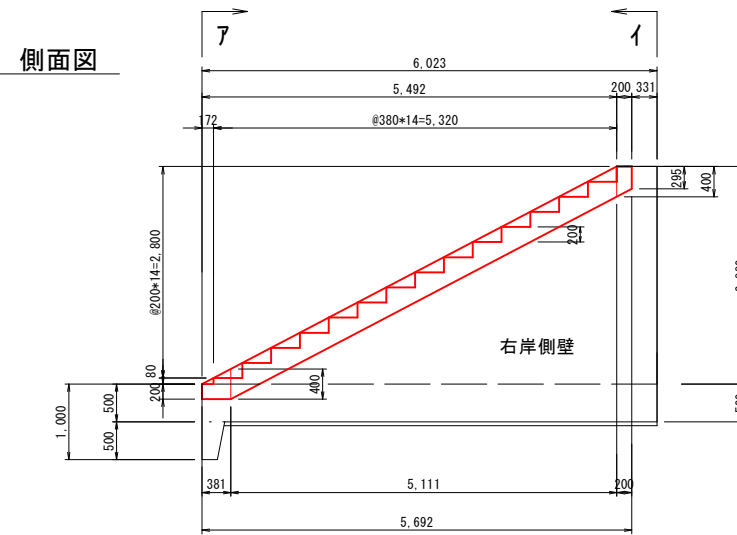
D - D



平面図

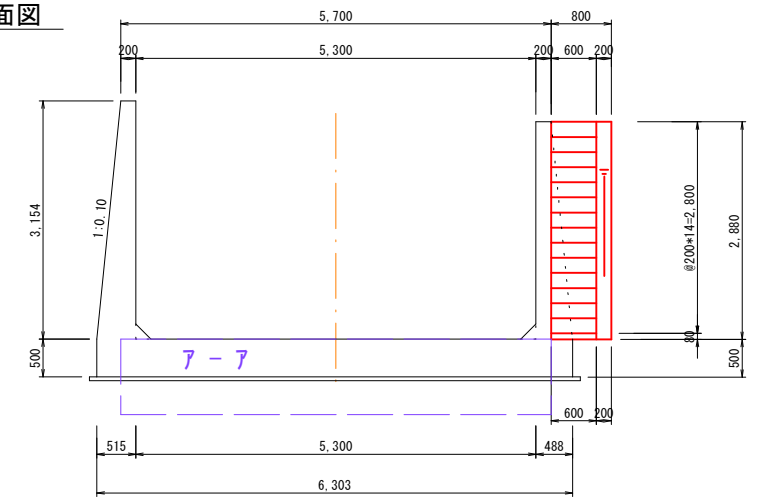


側面図



I - I

断面図

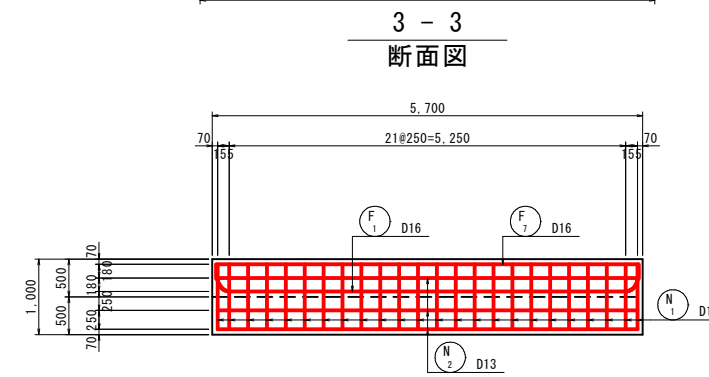
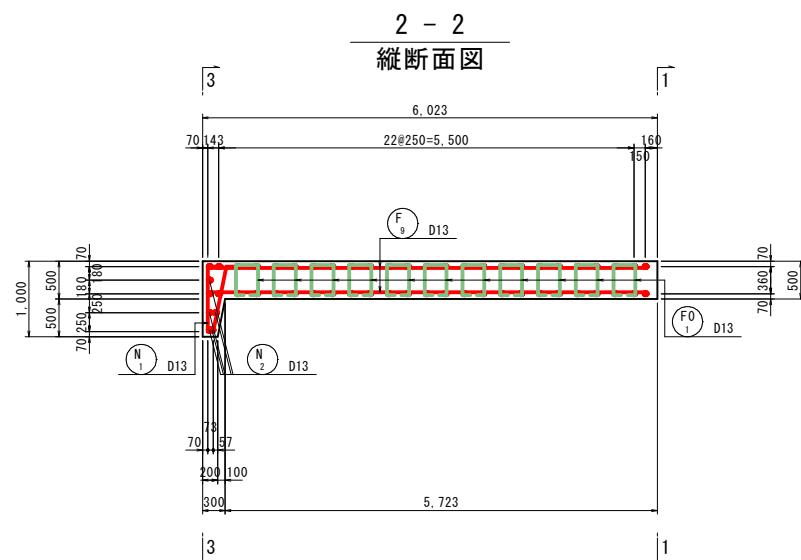
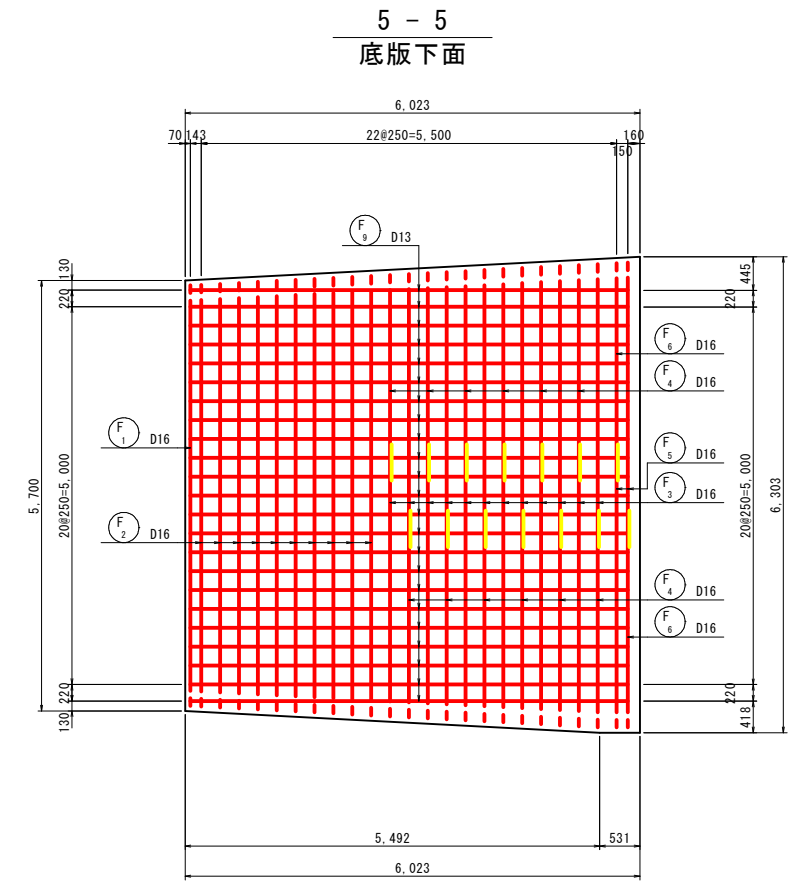
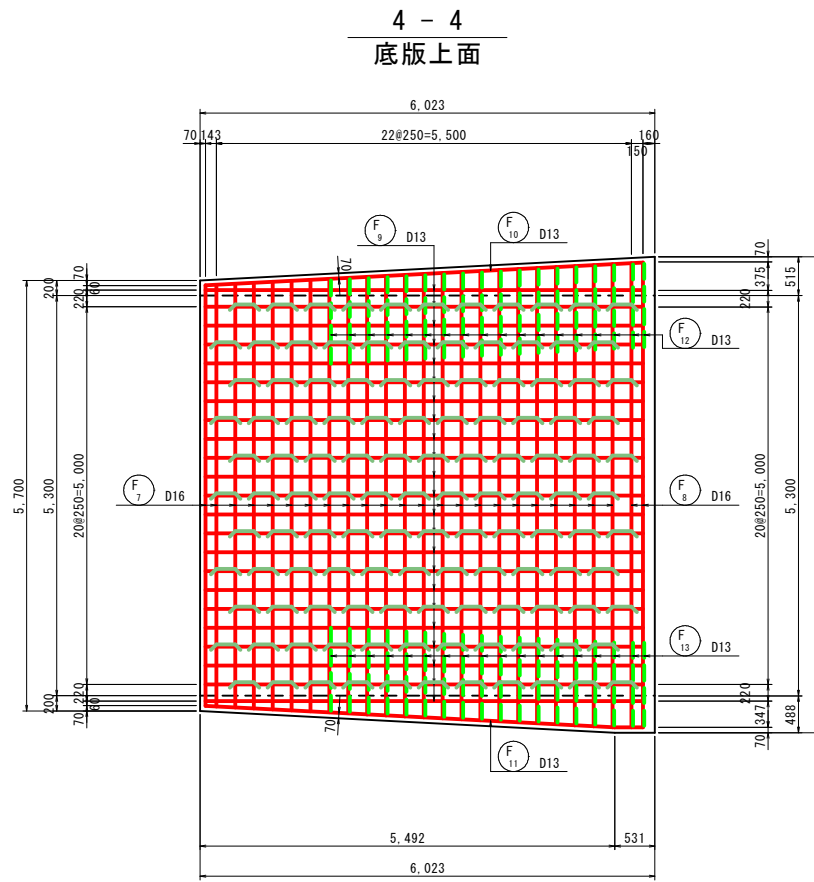
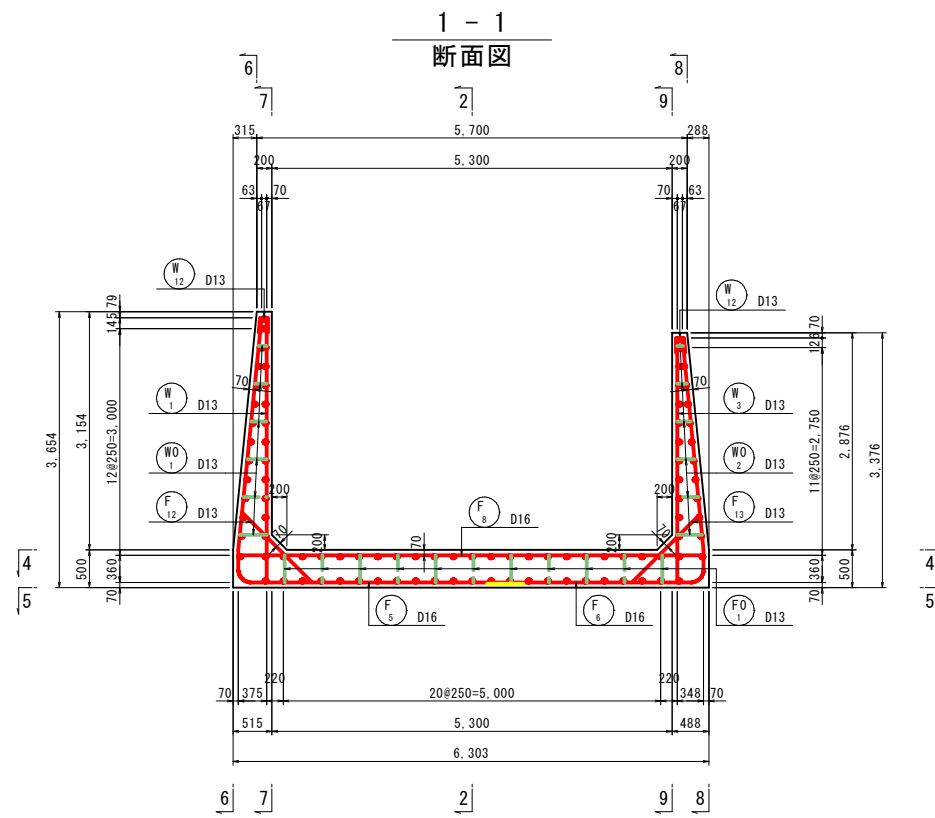


工事名	西谷第2地区ため池整備工事(2工区)		
図名	洪水吐工構造図(3)		
位置	八頭郡八頭町西谷		
縮尺	1/50	単位	MM
図号	14		
令和8年度施行	鳥取県		
鳥取県東部農林事務所			

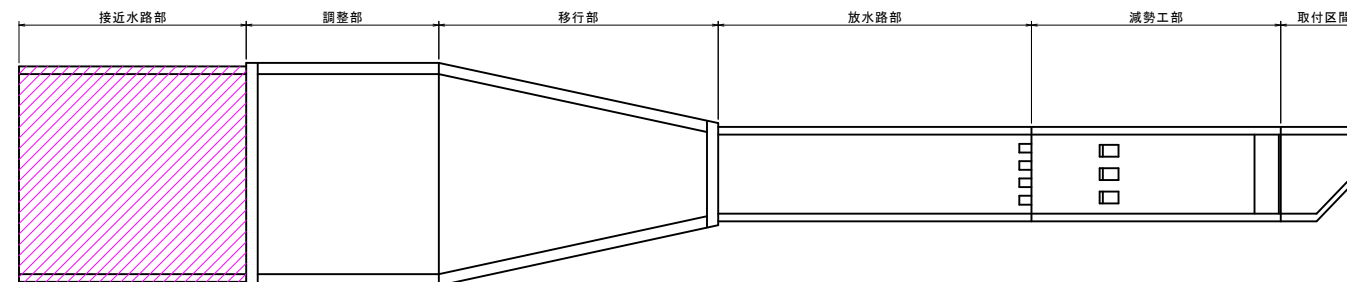
A3出力時は縮尺を1/2倍すること

# 洪水吐工配筋図(1)

(接近水路部) S=1:50



位置図

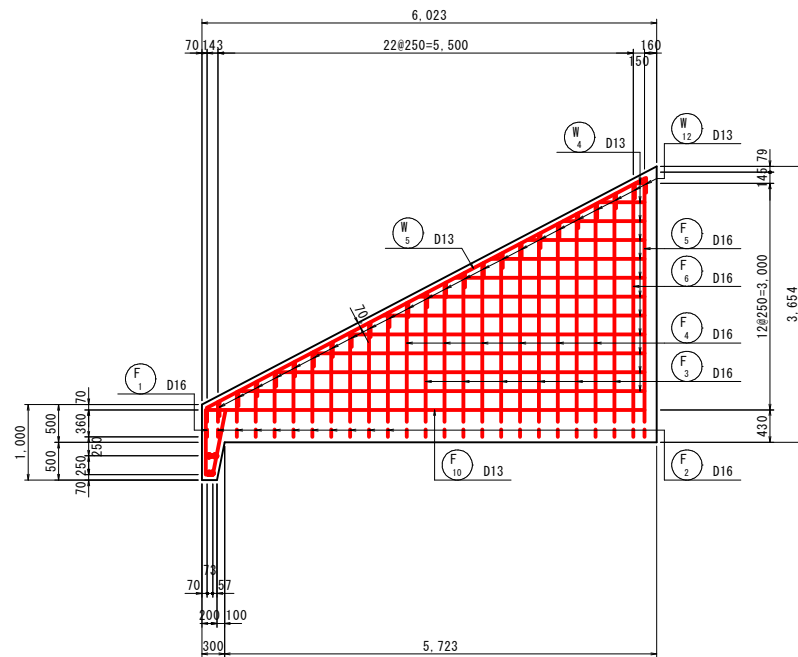


工事名	西谷第2地区ため池整備工事(2工区)		
図名	洪水吐工配筋図(1)		
位置	八頭郡八頭町西谷		
縮尺	図示	単位	mm
図号	15		
令和8年度施行		鳥取県	
鳥取県東部農林事務所			

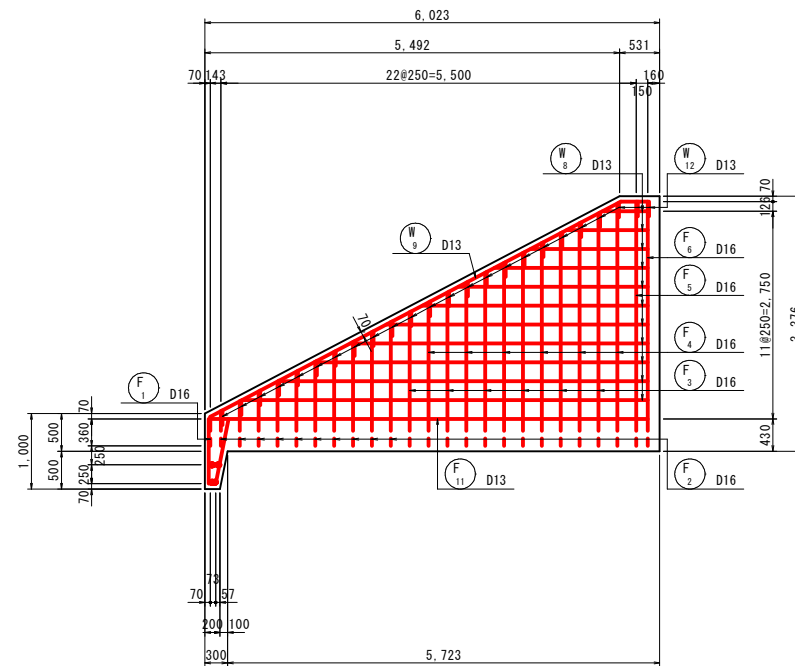
A3出力時は縮尺を1/2倍すること

洪水吐工配筋図(2)  
(接近水路部) S=1:50

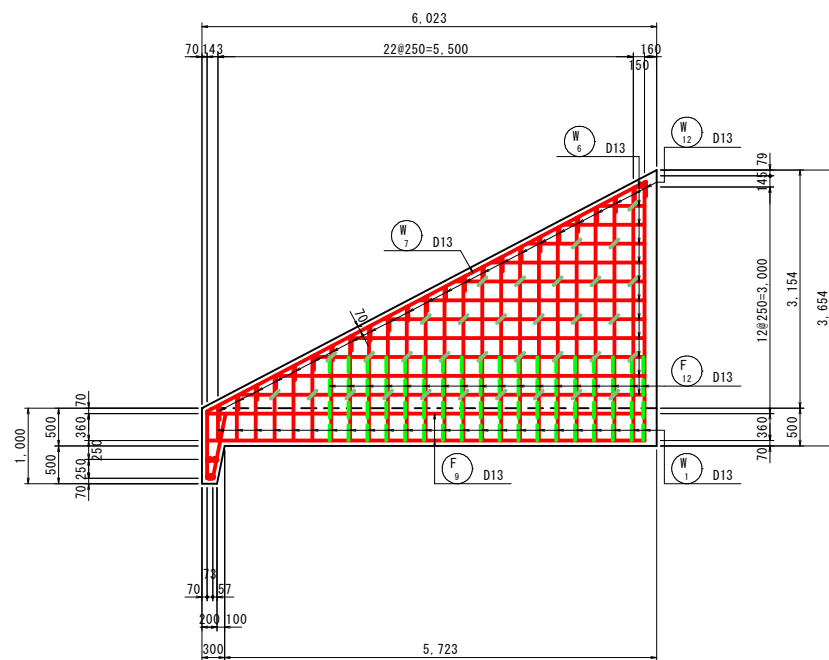
6 - 6  
側壁外面



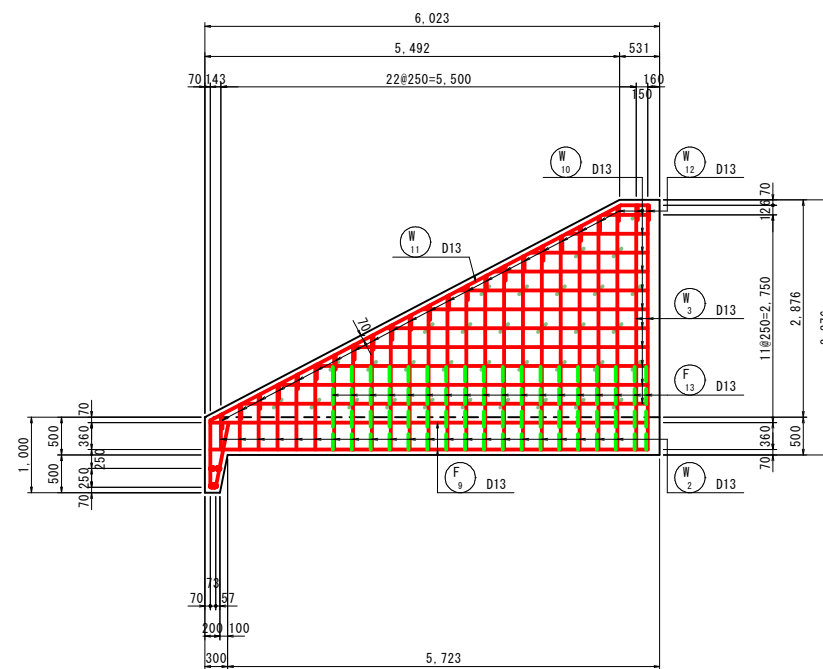
8 - 8  
側壁外面



7 - 7  
側壁内面



9 - 9  
側壁内面

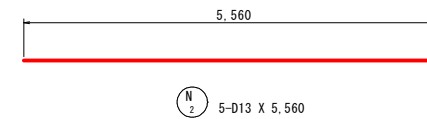
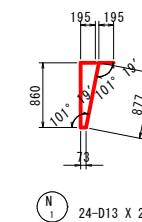
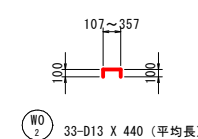
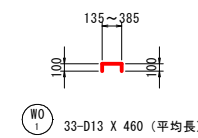
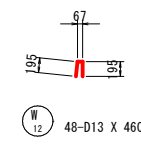
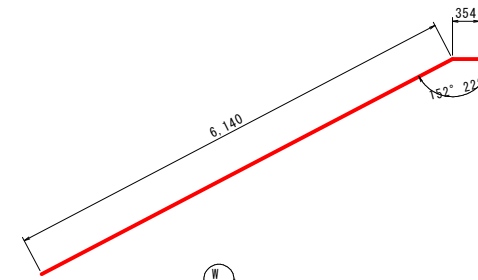
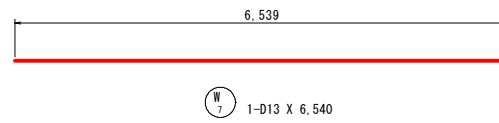
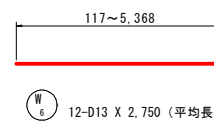
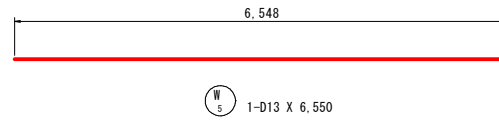
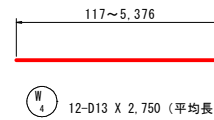
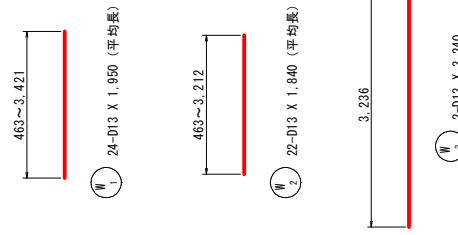
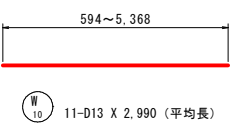
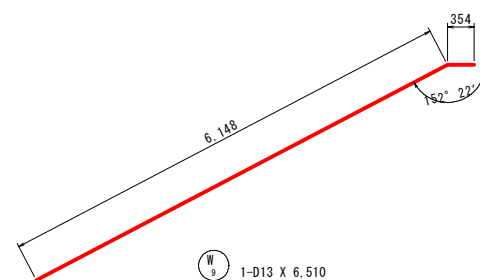
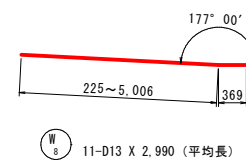
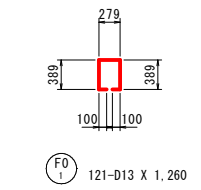
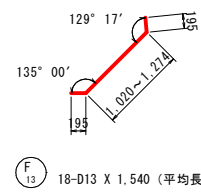
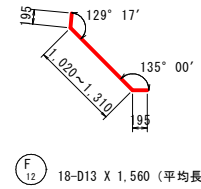
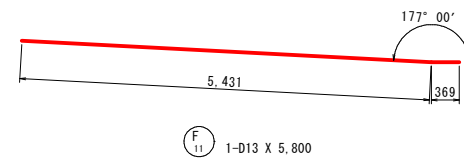
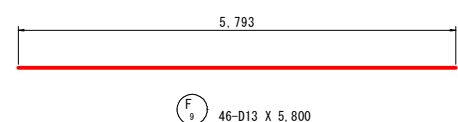
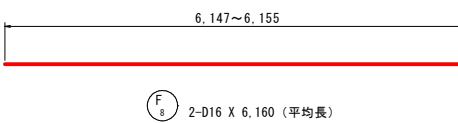
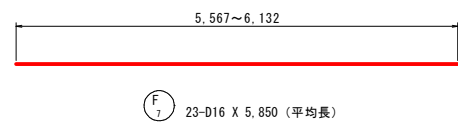
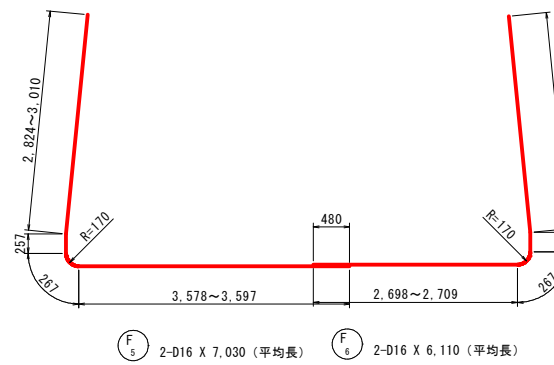
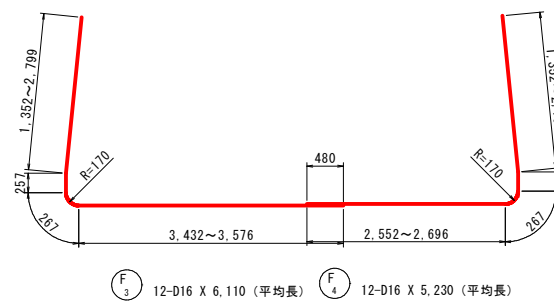
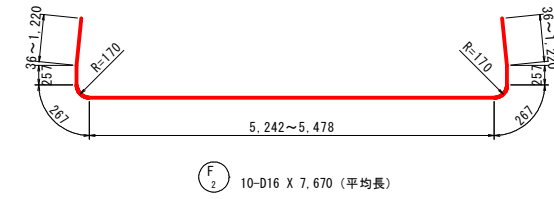
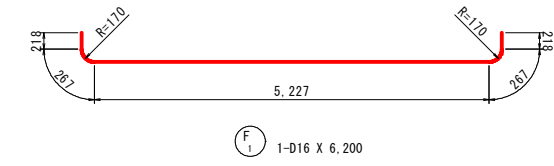


工事名	西谷第2地区ため池整備工事(2工区)		
図名	洪水吐工配筋図(2)		
位置	八頭郡八頭町西谷		
縮尺	図示	単位	mm
図号	16		
令和8年度施行	鳥取県		
鳥取県東部農林事務所			

A3出力時は縮尺を1/2倍すること

# 洪水吐工加工図(1)

(接近水路部) S=1:50



鉄筋質量表 (SD295A)

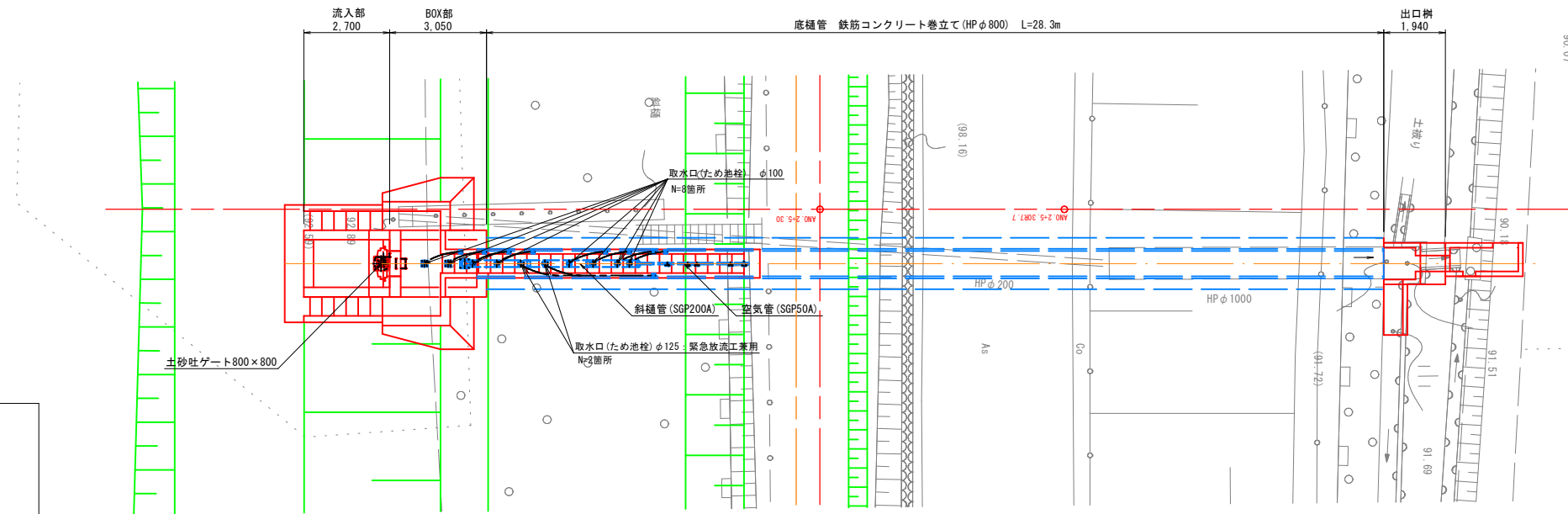
種別	径	長さ (mm)	本数	単位質量 (kg/m)	一本当り質量 (kg/本)	質量 (kg)	摘要
F <sub>1</sub>	D16	6,200	1	1.56	9.67	10	┌
F <sub>2</sub>	D16	7,670	10	1.56	11.97	120	┌ (平均長)
F <sub>3</sub>	D16	6,110	12	1.56	9.53	114	┌ (平均長)
F <sub>4</sub>	D16	5,230	12	1.56	8.16	98	┌ (平均長)
F <sub>5</sub>	D16	7,030	2	1.56	10.97	22	┌ (平均長)
F <sub>6</sub>	D16	6,110	2	1.56	9.53	19	┌ (平均長)
F <sub>7</sub>	D16	5,850	23	1.56	9.13	210	┌ (平均長)
F <sub>8</sub>	D16	6,160	2	1.56	9.61	19	┌ (平均長)
F <sub>9</sub>	D13	5,800	46	0.995	5.77	265	┌
F <sub>10</sub>	D13	5,810	1	0.995	5.78	6	┌
F <sub>11</sub>	D13	5,800	1	0.995	5.77	6	┌
F <sub>12</sub>	D13	1,560	18	0.995	1.55	28	┌ (平均長)
F <sub>13</sub>	D13	1,540	18	0.995	1.53	28	┌ (平均長)
945							
F <sub>0</sub>	D13	1,260	121	0.995	1.25	151	┌
151							
W <sub>1</sub>	D13	1,950	24	0.995	1.94	47	┌ (平均長)
W <sub>2</sub>	D13	1,840	22	0.995	1.83	40	┌ (平均長)
W <sub>3</sub>	D13	3,240	2	0.995	3.22	6	┌
W <sub>4</sub>	D13	2,750	12	0.995	2.74	33	┌ (平均長)
W <sub>5</sub>	D13	6,550	1	0.995	6.52	7	┌
W <sub>6</sub>	D13	2,750	12	0.995	2.74	33	┌ (平均長)
W <sub>7</sub>	D13	6,540	1	0.995	6.51	7	┌
W <sub>8</sub>	D13	2,990	11	0.995	2.98	33	┌ (平均長)
W <sub>9</sub>	D13	6,510	1	0.995	6.48	6	┌
W <sub>10</sub>	D13	2,990	11	0.995	2.98	33	┌ (平均長)
W <sub>11</sub>	D13	6,500	1	0.995	6.47	6	┌
W <sub>12</sub>	D13	460	48	0.995	0.46	22	┌
273							
W <sub>0</sub>	D13	460	33	0.995	0.46	15	┌ (平均長)
W <sub>2</sub>	D13	440	33	0.995	0.44	15	┌ (平均長)
30							
N <sub>1</sub>	D13	2,200	24	0.995	2.19	53	┌
N <sub>2</sub>	D13	5,560	5	0.995	5.53	28	┌
81							
合計 D16				612 kg			
D13				868 kg			
総質量				1,480 kg			

工事名	西谷第2地区ため池整備工事(2工区)		
図名	洪水吐工加工図(1)		
位置	八頭郡八頭町西谷		
縮尺	図示	単位	mm
図号	25		
令和8年度施行		鳥取県	
鳥取県東部農林事務所			

A3出力時は縮尺を1/2倍すること

# 取水施設工一般図

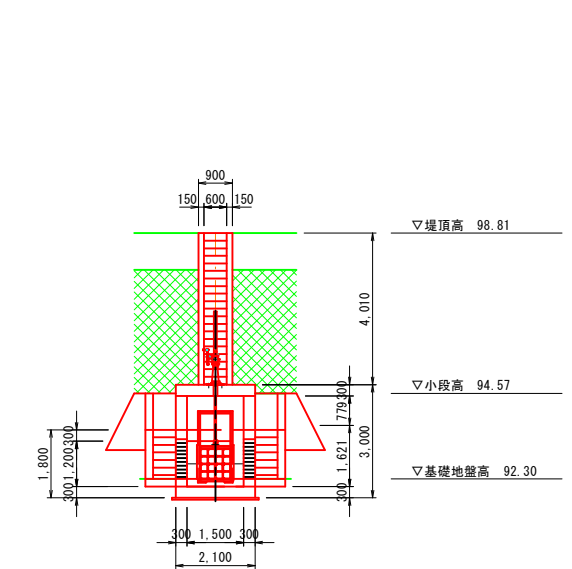
平面図  
S=1:100



※施工にあたっては、極限支持力が次の値以上であることを確認すること。

- ①流入部 : 67kN/m<sup>2</sup>
- ②BOX部 : 117kN/m<sup>2</sup>
- ③底樋管部 : 338kN/m<sup>2</sup>
- ④重力式構型 : 182kN/m<sup>2</sup>

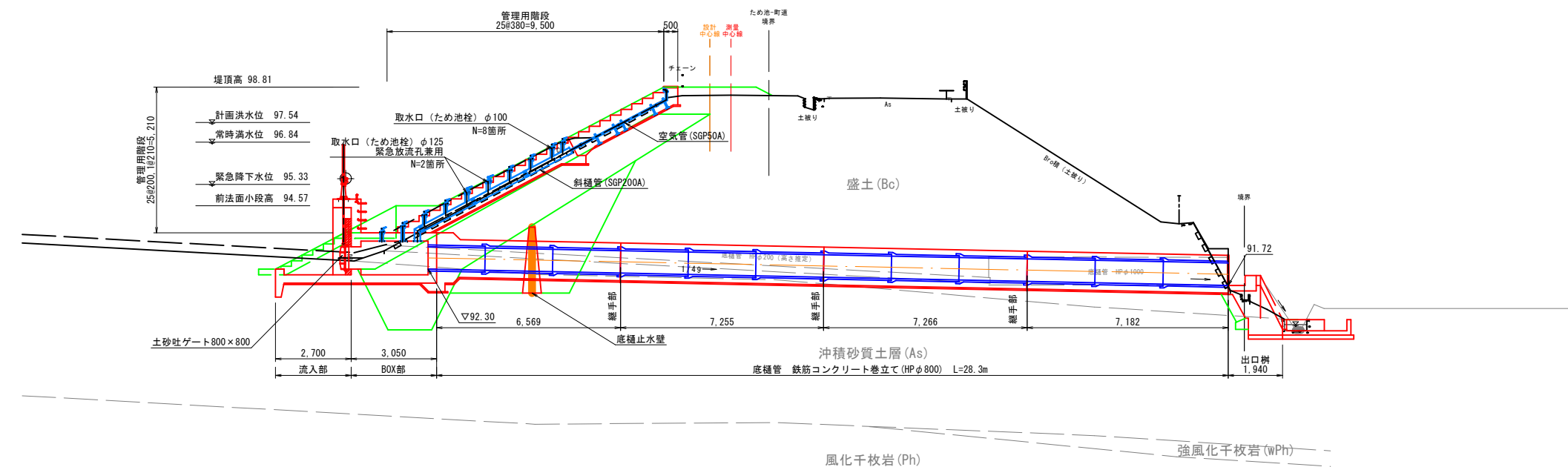
正面図  
S=1:100



DL=85.000

DL=85.000

側面図  
S=1:100



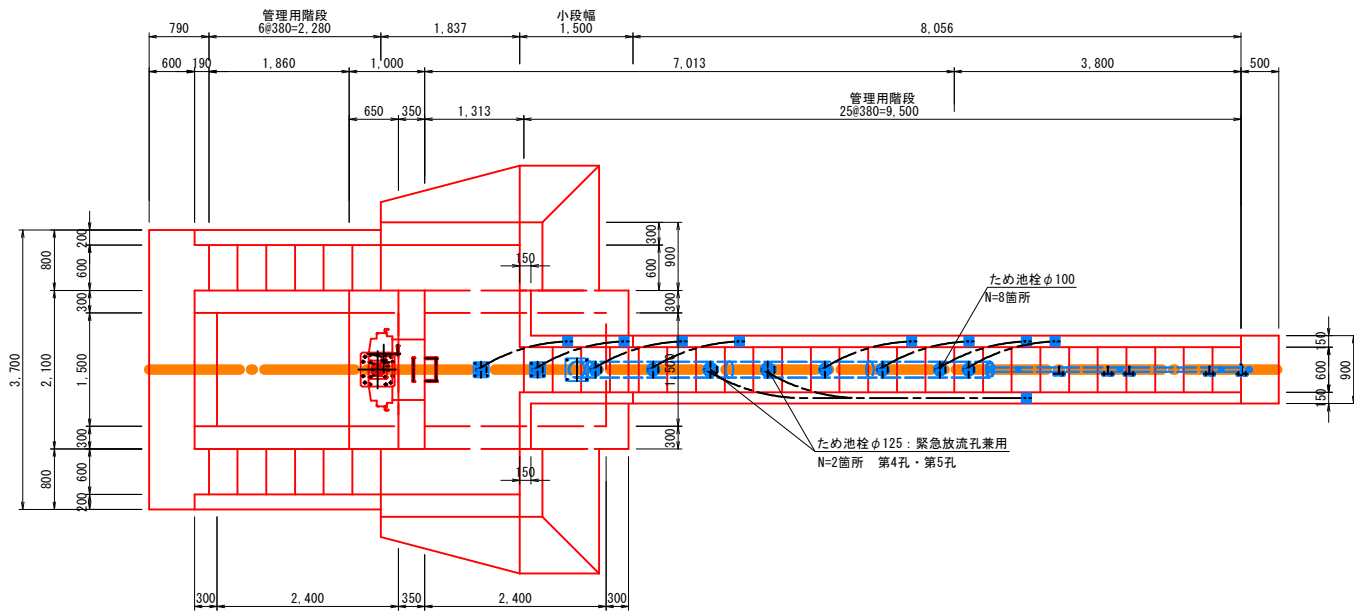
DL=85.000

工事名	西谷第2地区ため池整備工事(2工区)		
図名	取水施設工一般図		
位置	八頭郡八頭町西谷		
縮尺	1:100	単位	MM
図号	32		
令和8年度施行	鳥取県		
	鳥取県東部農林事務所		

# 取水施設工構造図(1)

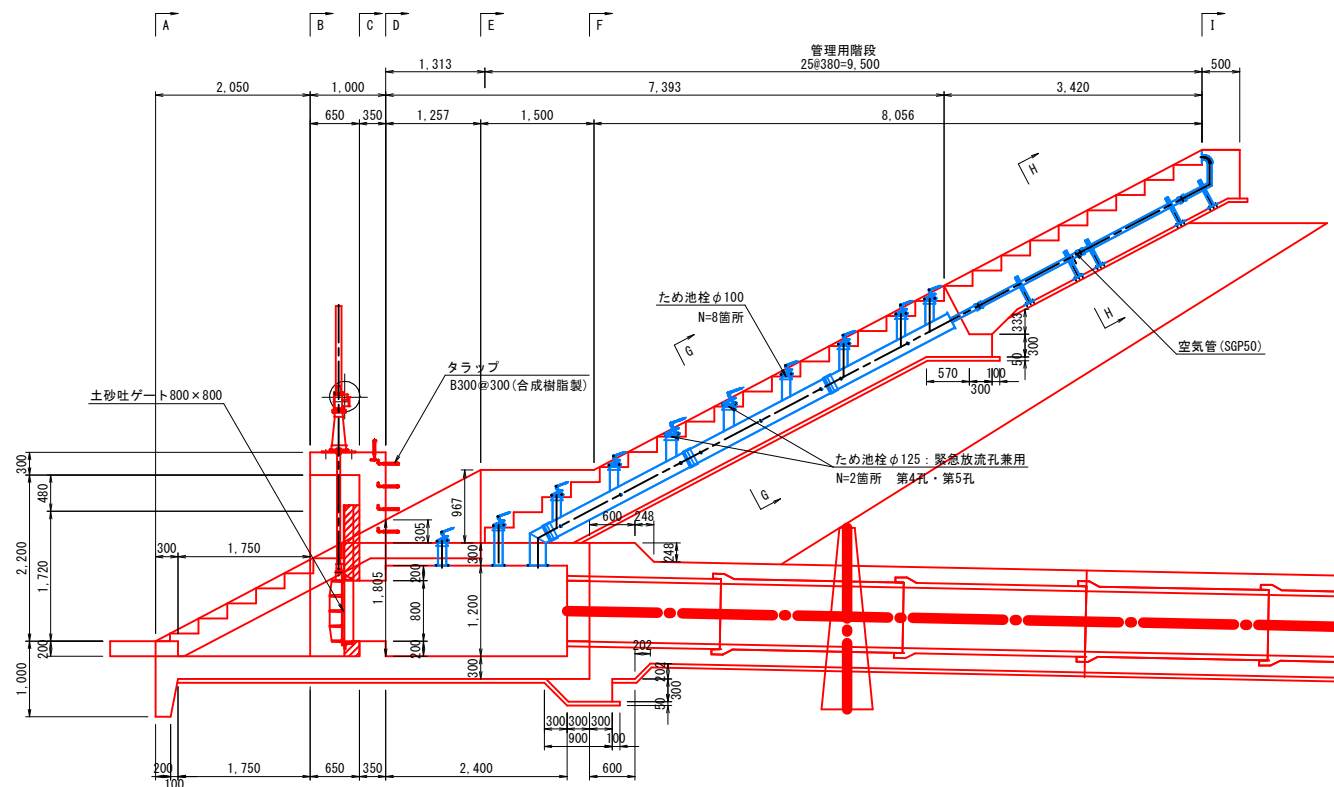
平面図

S=1:50



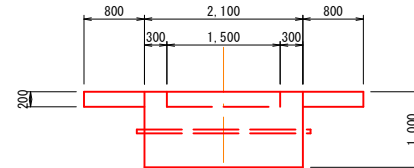
側面図

S=1:50

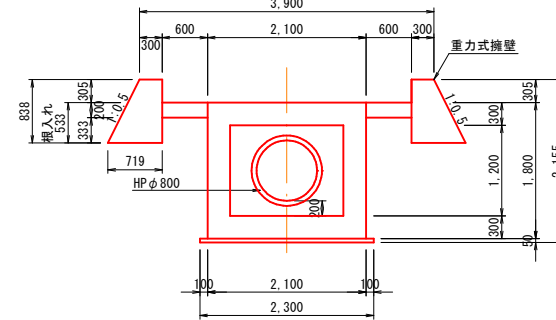


DL=90.000

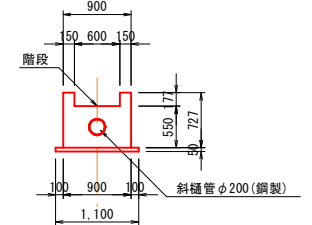
A-A



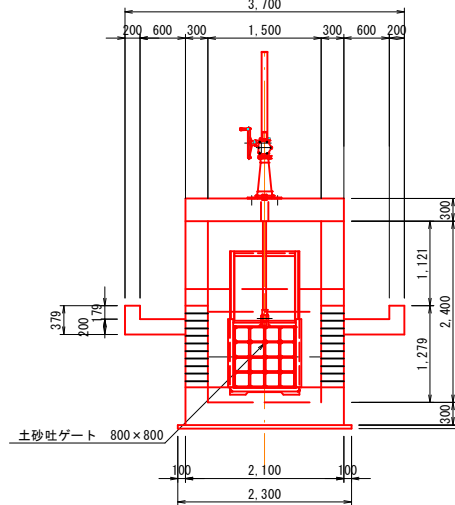
D-D



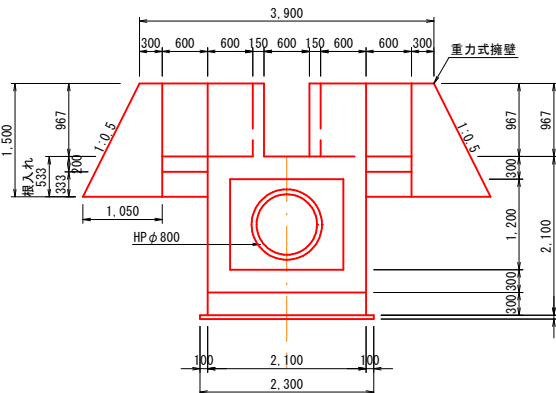
G-G



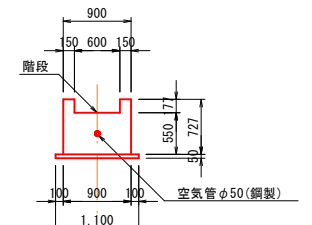
B-B



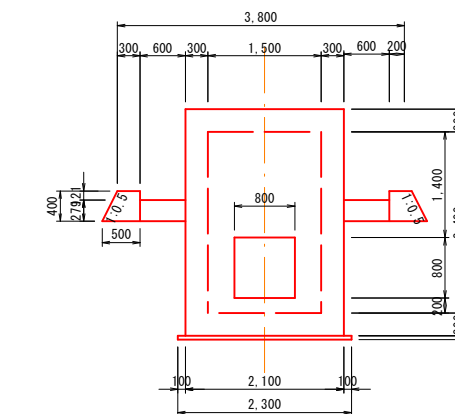
E-E



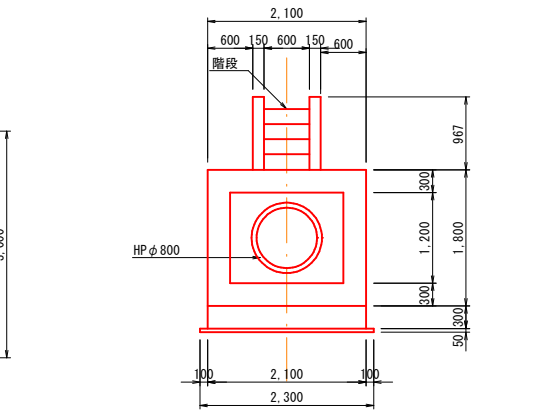
H-H



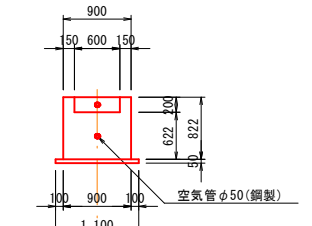
C-C



F-F



I-I



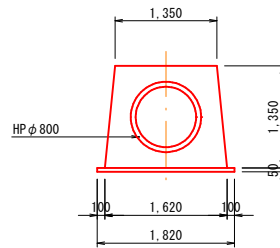
工事名	西谷第2地区ため池整備工事(2工区)		
図名	取水施設工構造図(1)		
位置	八頭郡八頭町西谷		
縮尺	1:50	単位	MM
図号	33		
令和8年度施行	鳥取県		
鳥取県東部農林事務所			

A3出力時は縮尺を1/2倍すること

# 取水施設工構造図(2)

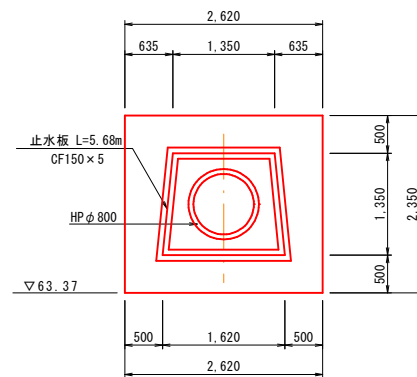
S=1:50

底樋断面図

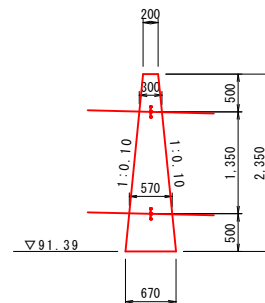


止水壁

断面図



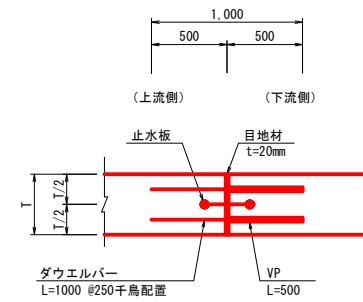
側面図



継目詳細図

S=1:25

伸縮目地



止水板標準幅

コンクリート厚(t)	止水板の幅(W)
200以下	150~230 (150)
200~300	200~250 (200)
300~400	230~300 (250)
400以上	300以上 (300)

ダウエルバー規格

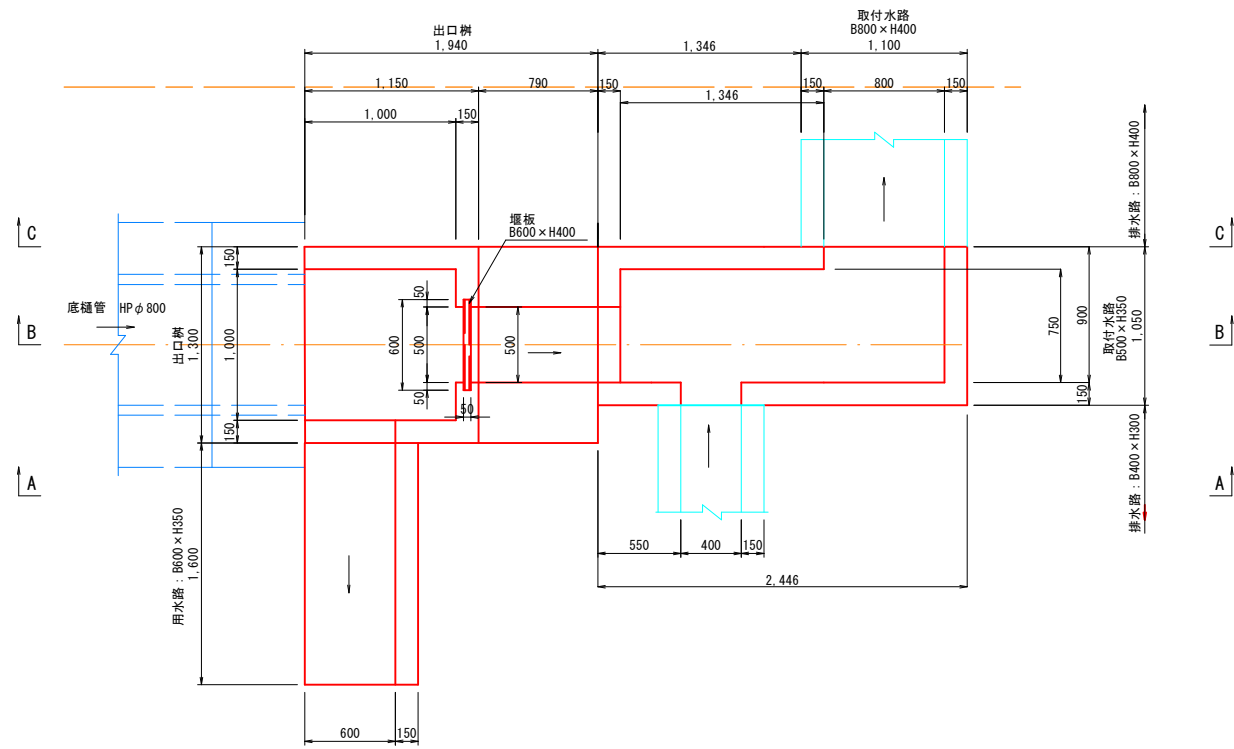
縦方向鉄筋	丸鋼, 異形棒鋼 l=1000mm	塩ビ管VP l=500mm
D13mm以下	φ 16mm, D16mm	φ 20mm
D16, D19mm	φ 19mm, D19mm	φ 25mm
D22mm以上	φ 25mm, D25mm	φ 30mm

工事名	西谷第2地区ため池整備工事(2工区)		
図名	取水施設工構造図(2)		
位置	八頭郡八頭町西谷		
縮尺	1:50	単位	MM
図号	34		
令和8年度施行		鳥取県	
鳥取県東部農林事務所			

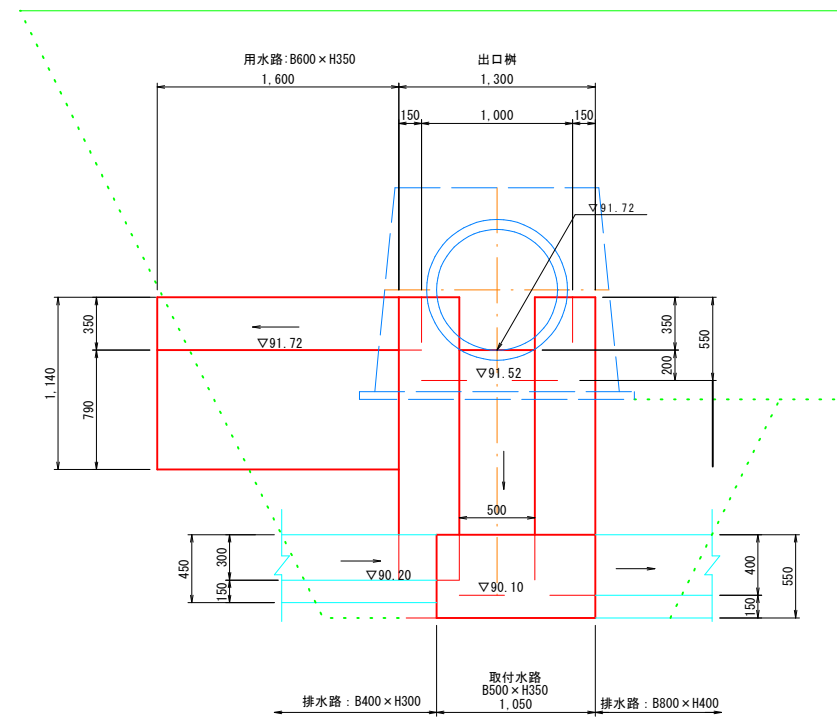
A3出力時は縮尺を1/2倍すること

# 取水施設工構造図(3)

平面図



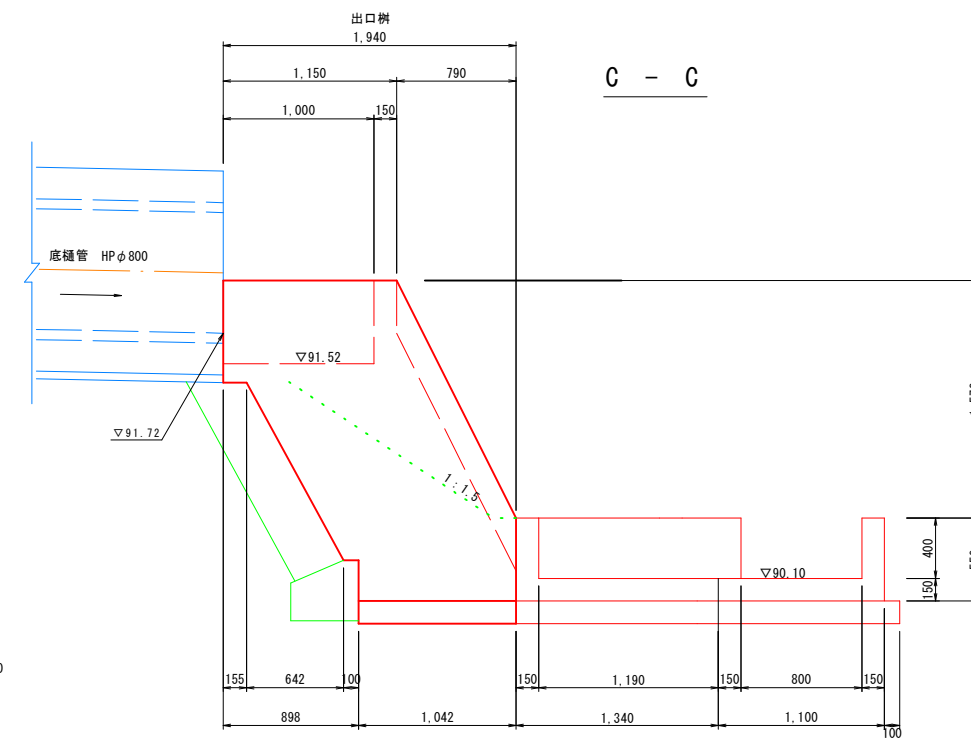
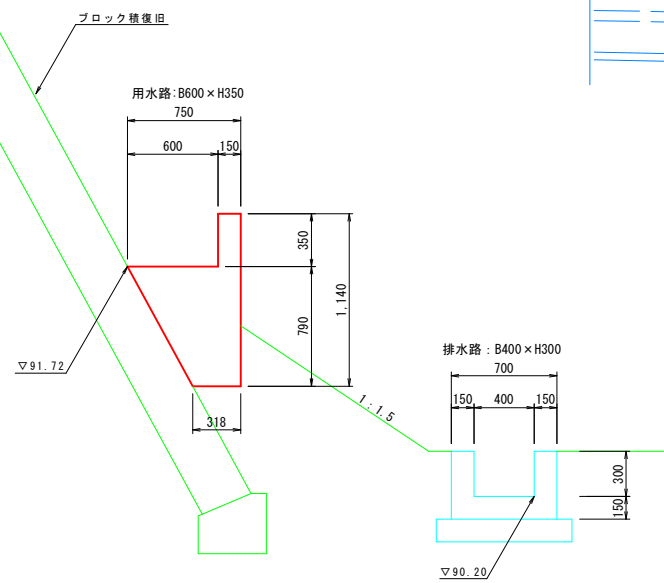
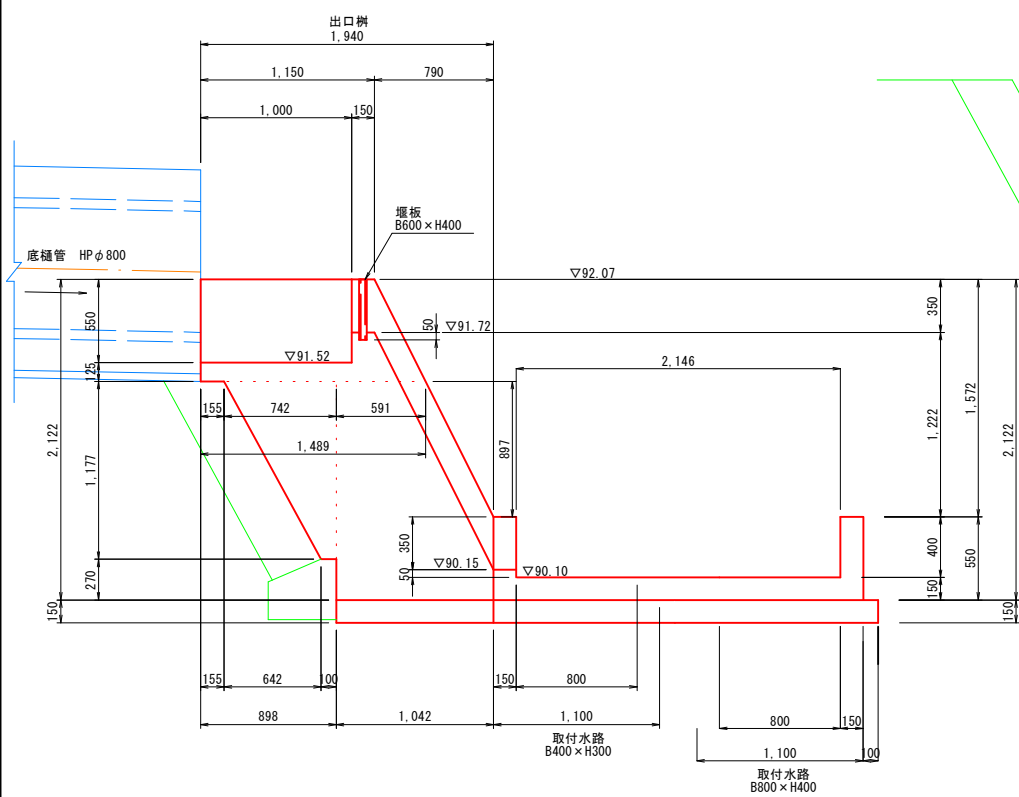
正面図



B - B

A - A

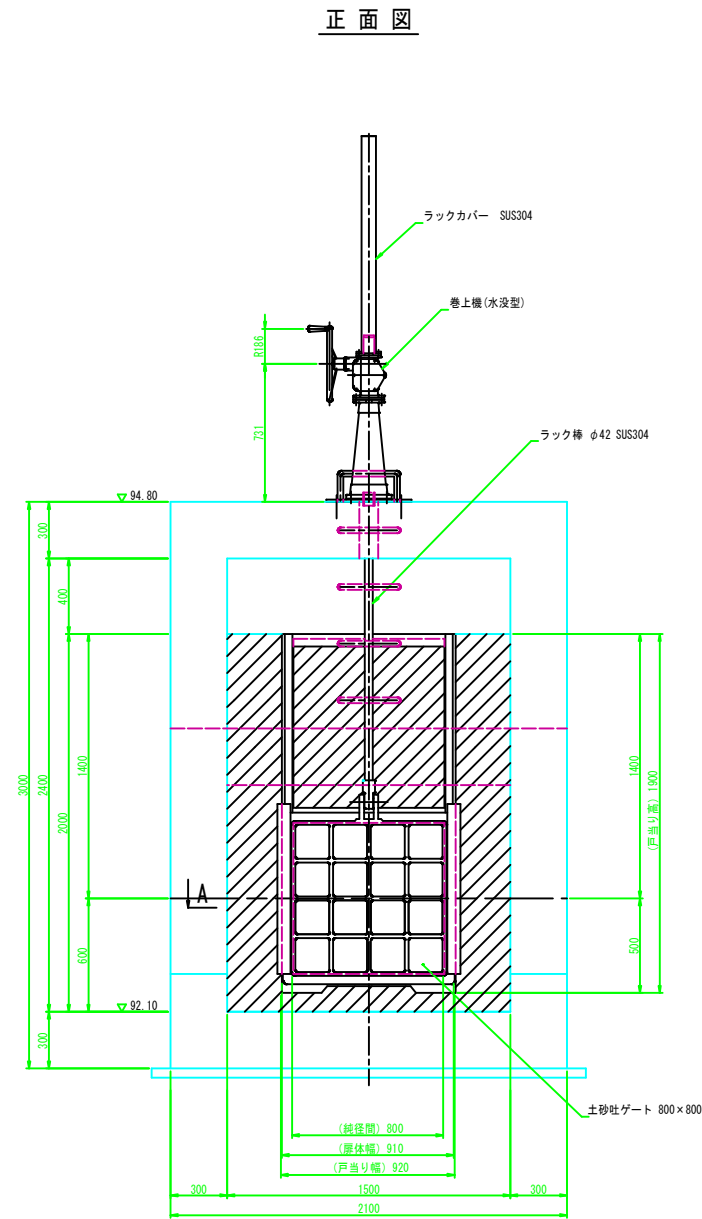
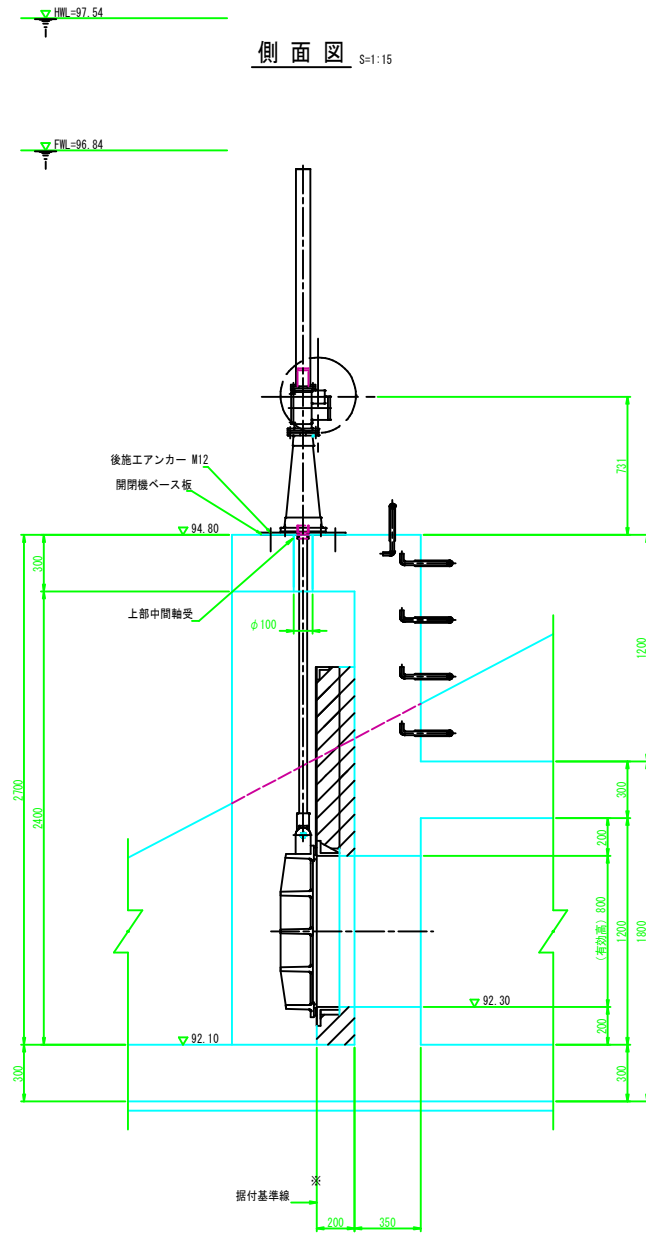
C - C



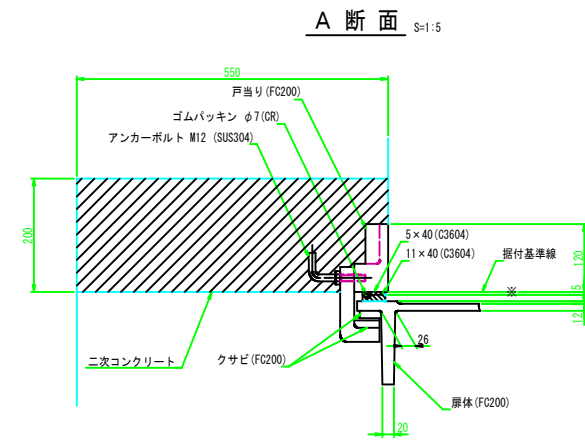
工事名	西谷第2地区ため池整備工事(2工区)		
図名	取水施設工構造図(3)		
位置	八頭郡八頭町西谷		
縮尺	1/25	単位	MM
図号	35		
令和8年度施行	鳥取県		
	鳥取県東部農林事務所		

A3出力時は縮尺を1/2倍すること

# 土砂吐ゲート一般図



設計要項		
型式	土砂吐ゲート (傾斜型スライドゲート)	
設置門数	1 門	
純径間	0.800 m	
有効高	0.800 m	
水密方式	後面四方金風水密	
設計水深	上流側	4.837 m
	下流側	0.000 m
操作水深	上流側	0.900 m
	下流側	0.000 m
開閉方式	手動ラック式	
操作方法	機械操作	
主要材質	扉体	FC200
	戸当り	FC200



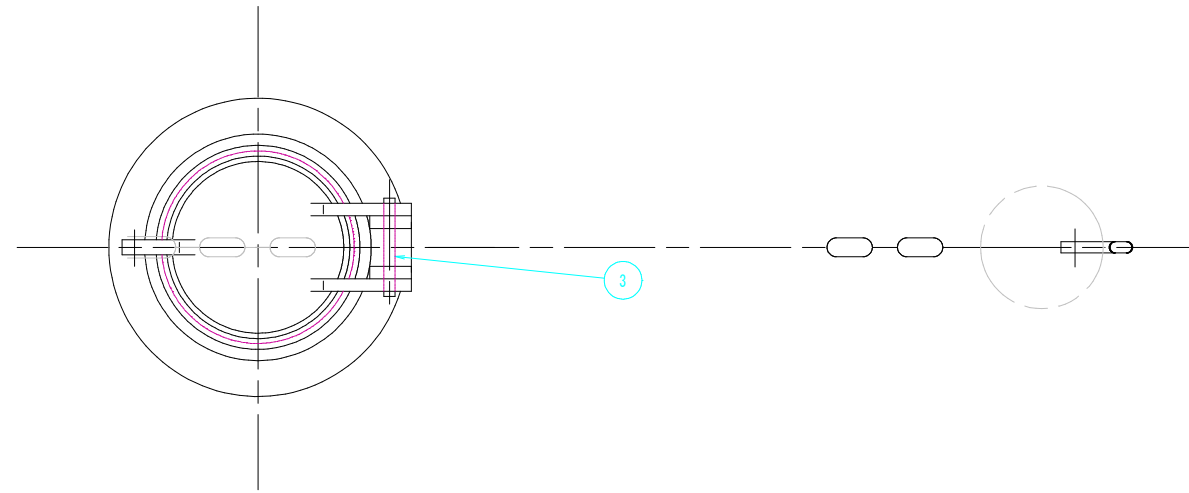
工事名	西谷第2地区ため池整備工事 (2工区)		
図名	土砂吐ゲート一般図		
位置	八頭郡八頭町西谷		
縮尺	図示	単位	MM
図号	36		
令和8年度施行	鳥取県		
鳥取県東部農林事務所			

A3出力時は縮尺を1/2倍すること

# ため池栓詳細図(1)

S=1:2

平面図



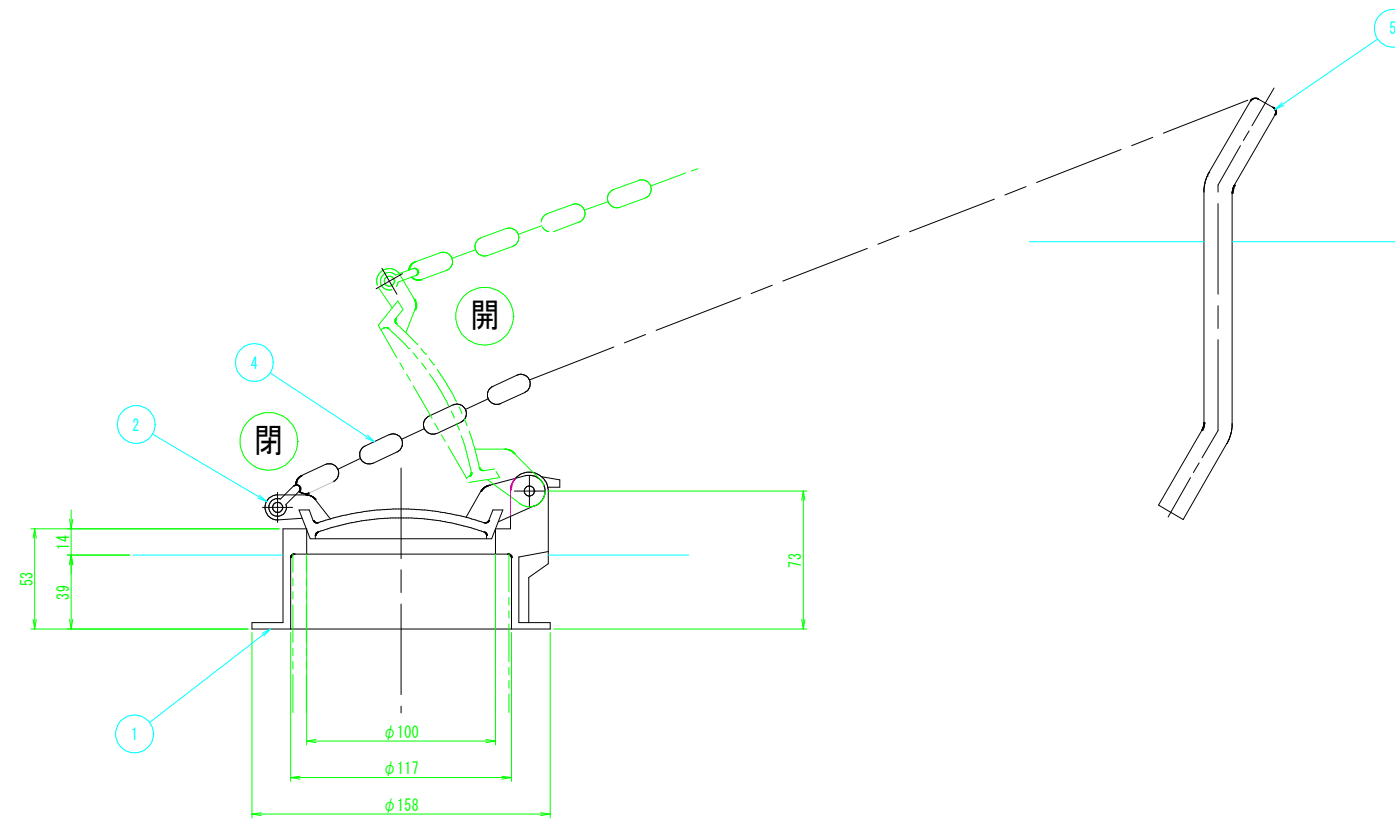
設計要項		
型式	ため池栓	
設置門数	8 個	
孔径	φ 0.100 m	
水密方式	金属水密	
開閉方式	手動引上式	
主要材質	本体	CAC406
	クサリ	SUS304

注記

1) 下記数量は1個分を示します。(製作数：8個)

5	アンカー	SUS304		1				
4	クサリ	SUS304	L=1500	1				
3	ピン	C3604	φ100用	1				
2	リーフ	CAC406	φ100	1				
1	シート	CAC406	φ100	1				
符号	名	称	材質	寸	法	数量	備	考

側面図



工事名	西谷第2地区ため池整備工事(2工区)		
図名	ため池栓詳細図(1)		
位置	八頭郡八頭町西谷		
縮尺	1:2	単位	MM
図号	37		
令和8年度施行		鳥取県	
鳥取県東部農林事務所			

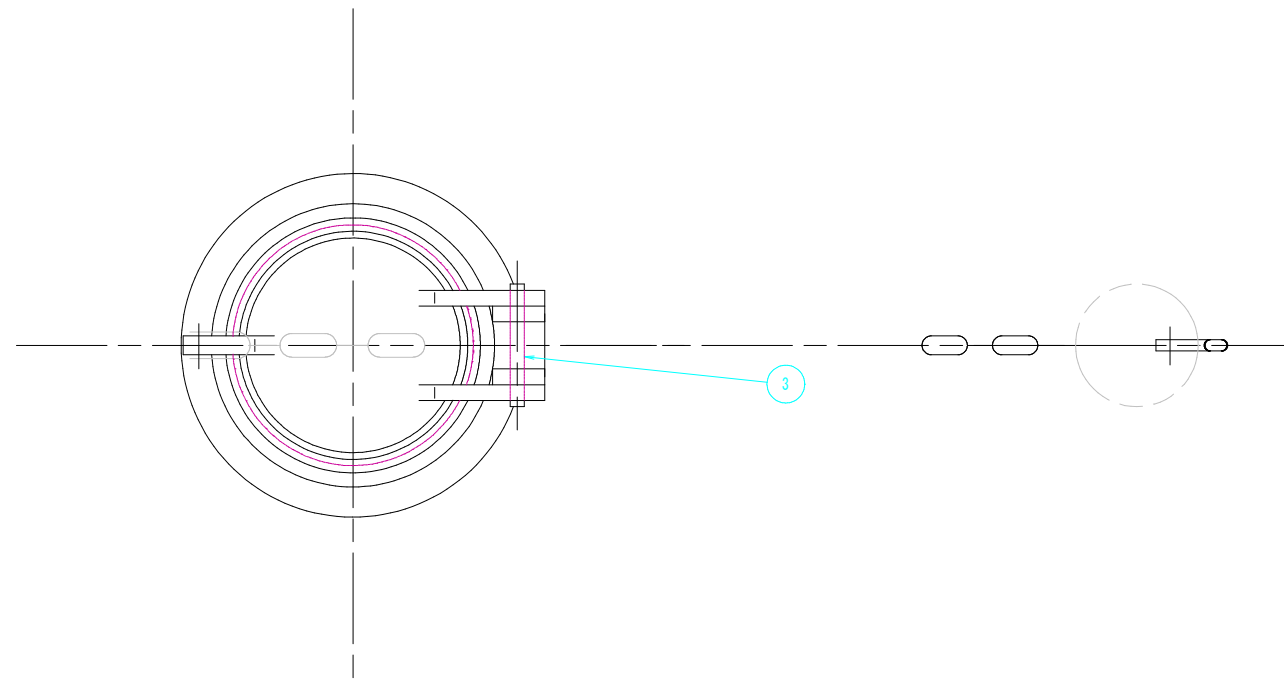
A3出力時は縮尺を1/2倍すること

ため池栓詳細図(2)

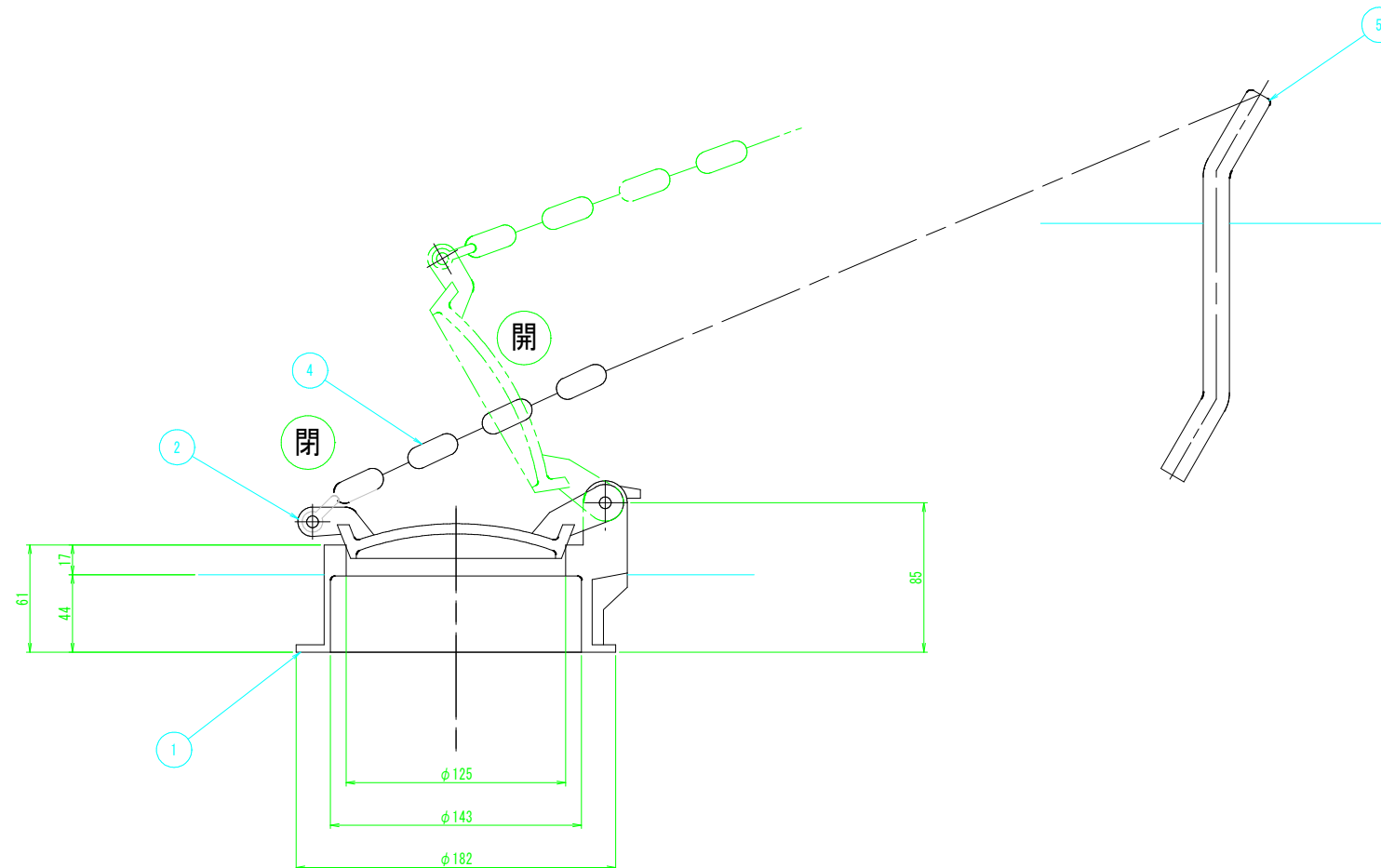
S=1:2

(緊急放流孔)

平面図



側面図



設計要項	
型式	ため池栓
設置門数	2 個
孔径	φ 0.125 m
水密方式	金属水密
開閉方式	手動引上式
主要材質	本体 CAC406
	クサリ SUS304

注記

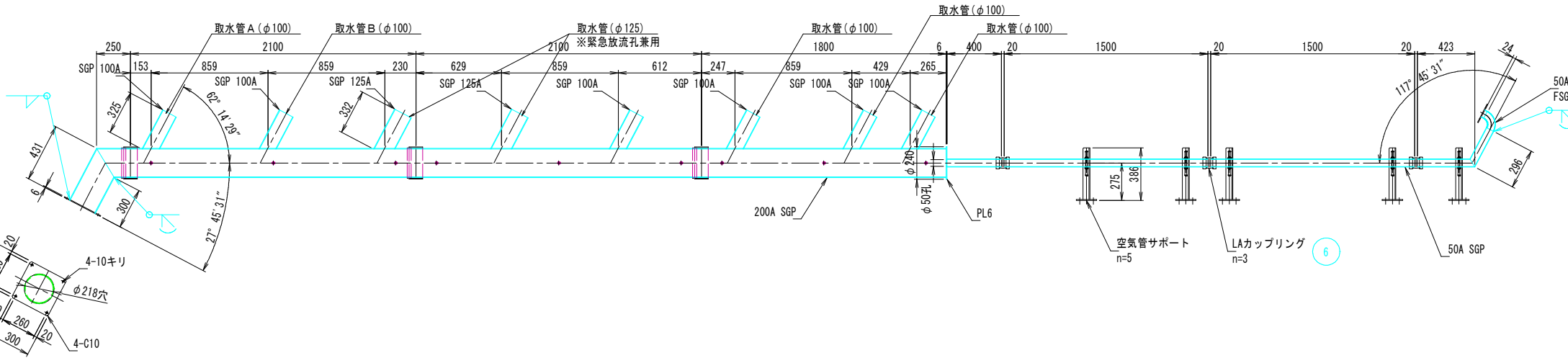
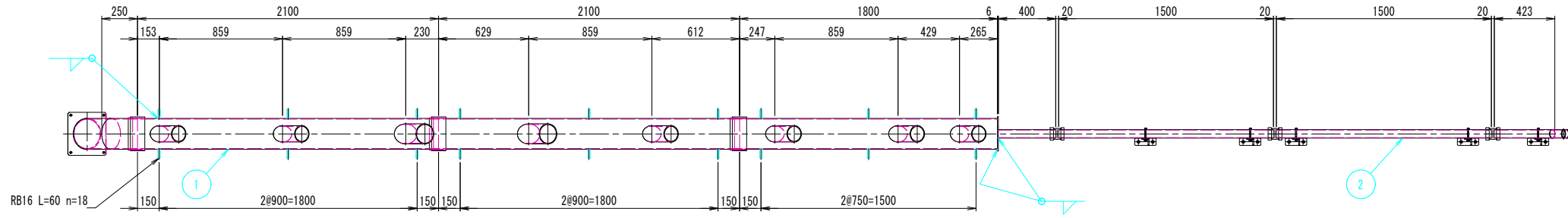
1) 下記数量は1個分を示します。(製作数: 2個)

符号名	称	材質	寸	法	数量	備考
5	アンカー	SUS304			1	
4	クサリ	SUS304	L=3000×1, L=4000×1		1	
3	ピン	C3604	φ125用		1	
2	リーフ	CAC406	φ125		1	
1	シート	CAC406	φ125		1	

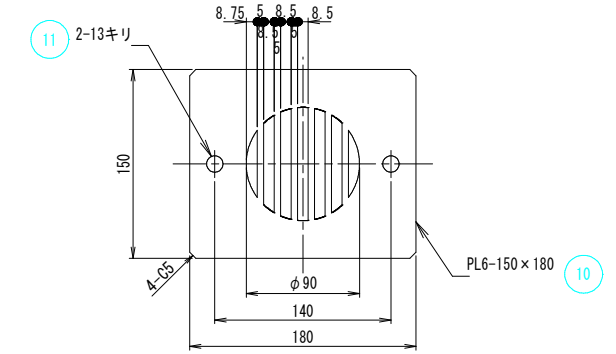
工事名	西谷第2地区ため池整備工事(2工区)		
図名	ため池栓詳細図(2)		
位置	八頭郡八頭町西谷		
縮尺	1:2	単位	mm
図号	38		
令和8年度施行		鳥取県	
鳥取県東部農林事務所			

A3出力時は縮尺を1/2倍すること

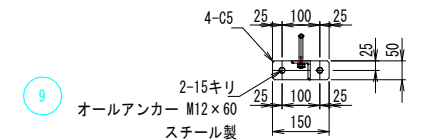
斜樋管・空気管 S=1:20  
n = 1



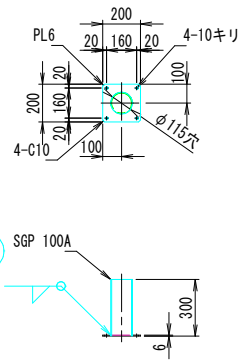
空気孔蓋詳細図 S=1:2  
n = 1, 現地にて空気管出口に取付け



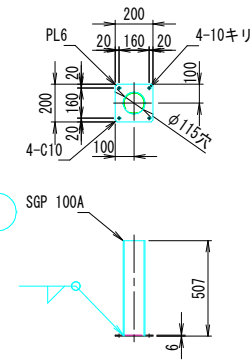
5 空気管サポート S=1:10  
n = 5



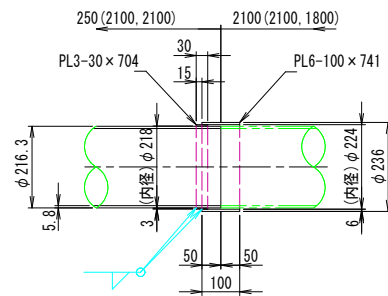
取水管 A (φ100)  
(BOX部頂版) S=1:20  
n = 1



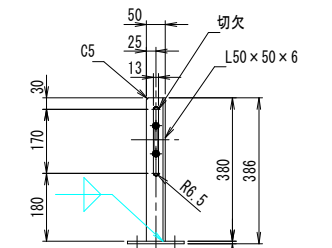
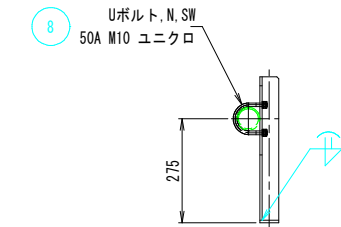
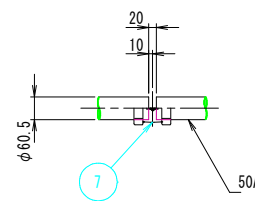
取水管 B (φ100)  
(BOX部頂版階段部) S=1:20  
n = 1



接続部詳細図 S=1:10  
200A部 3ヶ所



接続部詳細図 S=1:10  
50A部 3ヶ所



注記

- 1) 下記数量は1基分を示す
- 2) 指示なき限りSS400使用のこと
- 3) 表面処理: 斜樋管・空気管: 溶融亜鉛めっき  
空気管サポート: ジンク塗装
- 4) 接続部は仮組立して確認のこと

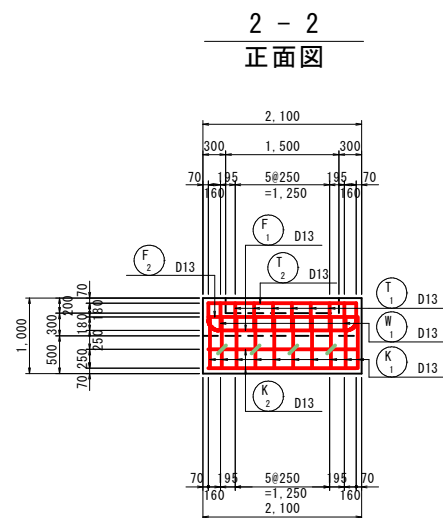
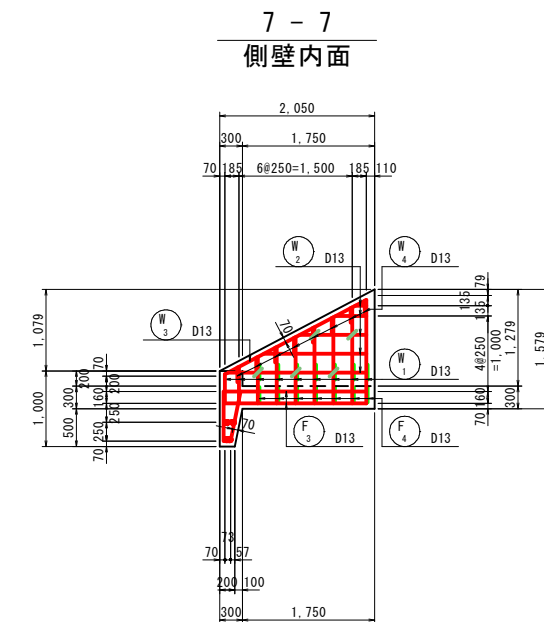
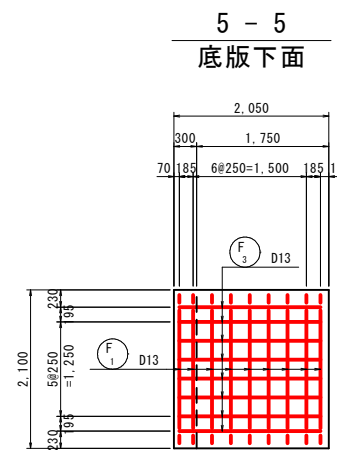
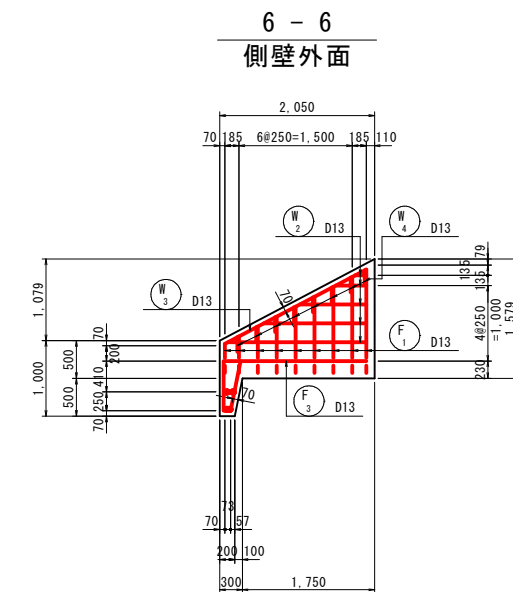
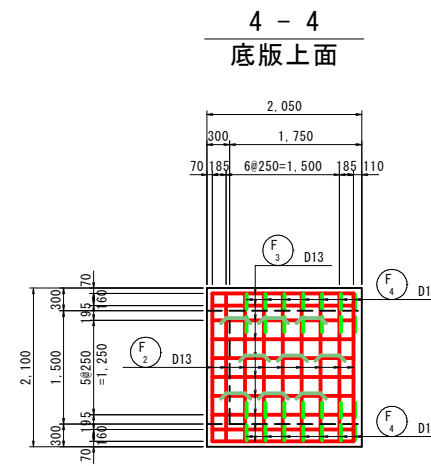
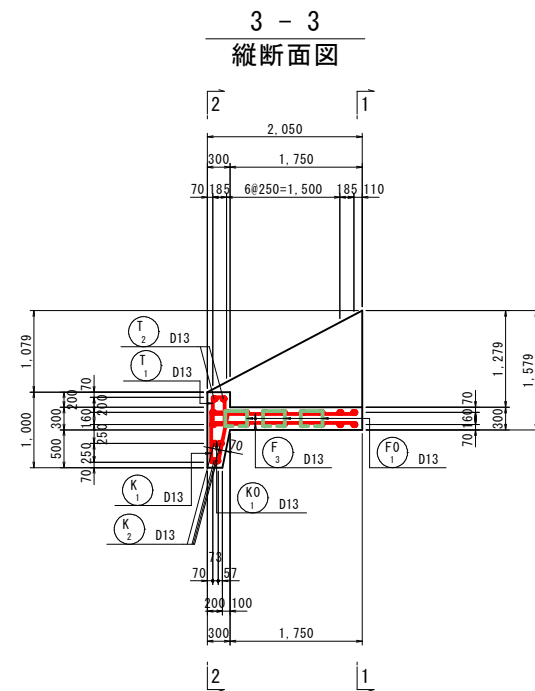
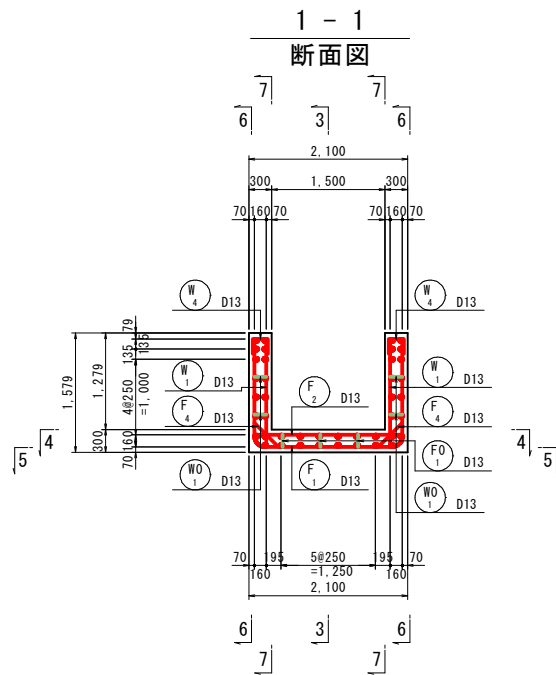
符号	名称	材質	寸法	数量	備考
11	オールアンカー	SUS304	M10×60	2	購入品
10	空気孔蓋	SUS304		1	
9	オールアンカー	スチール	M12×60	10	購入品
8	Uボルト, N, SW	ユニクロ	50A, M10	5	購入品
7	LAカップリング	FCMB270	50A	3	購入品
6	90° ロングエルボ	FSGP	50A	1	購入品
5	空気管サポート	SS400	H=275	5	
4	取水管	SGP他	100A	1	
3	取水管	SGP他	100A	1	
2	空気管	SGP	50A	1	3分割
1	斜樋管	SGP他	200A, 125A, 100A, 50A	1	4分割

工事名	西谷第2地区ため池整備工事(2工区)		
図名	斜樋管・空気管詳細図		
位置	八頭郡八頭町西谷		
縮尺	図示	単位	MM
図号	39		
令和8年度施行		鳥取県	
鳥取県東部農林事務所			

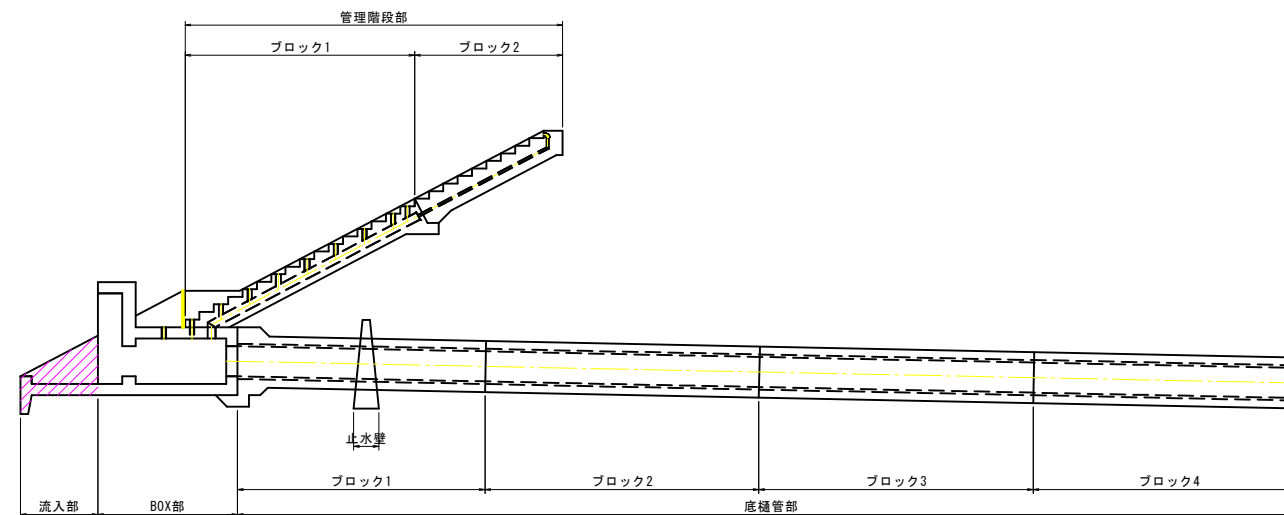
A3出力時は縮尺を1/2倍すること

# 取水施設工配筋図(1)

(流入部) S=1:50



## 位置図

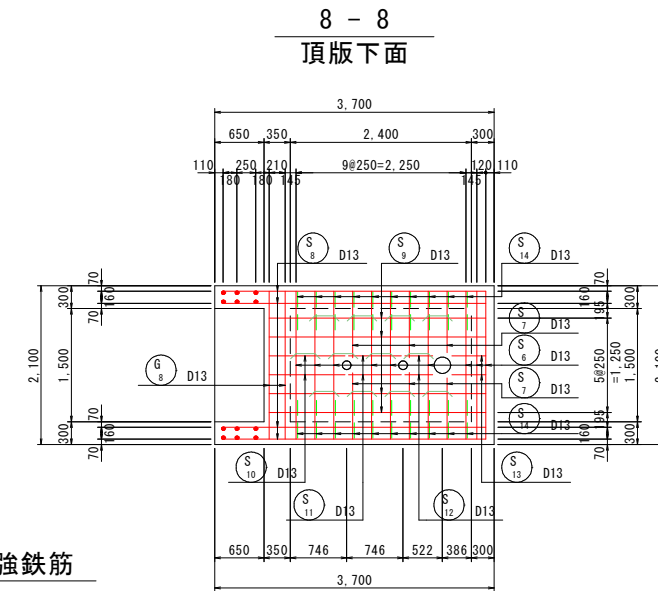
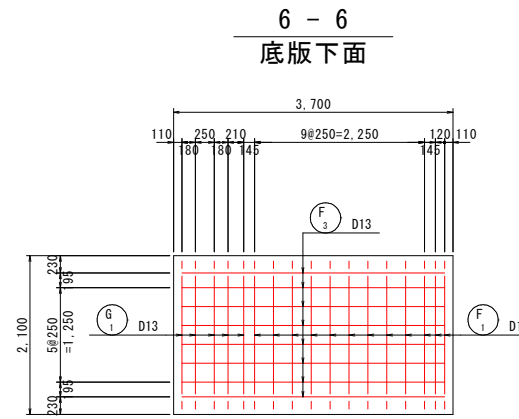
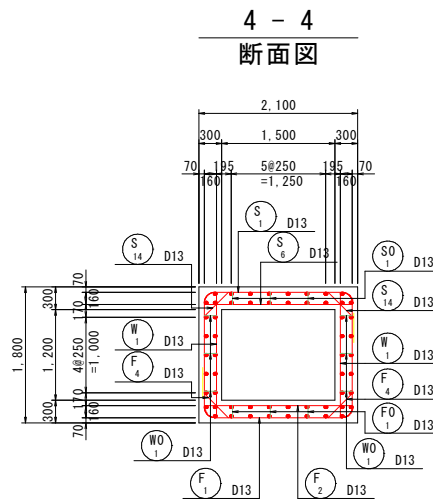
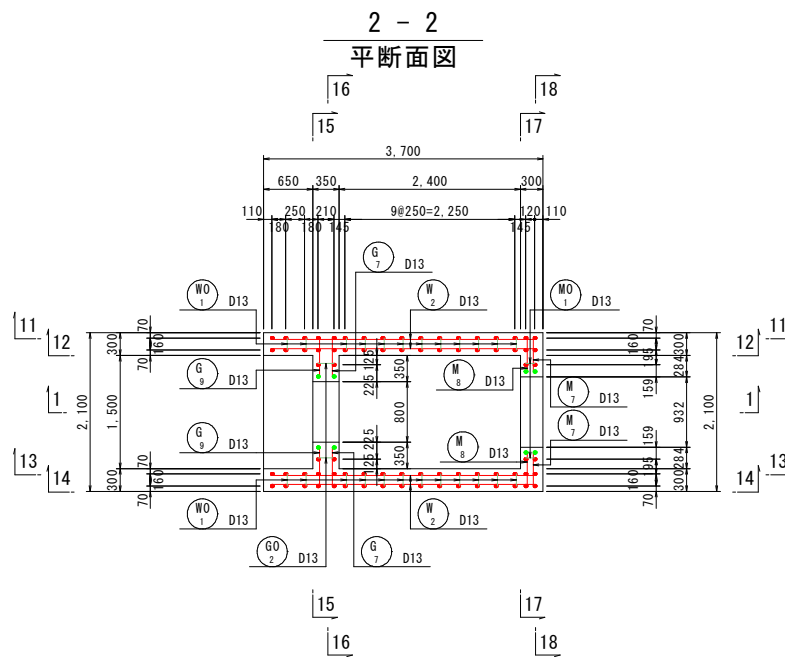
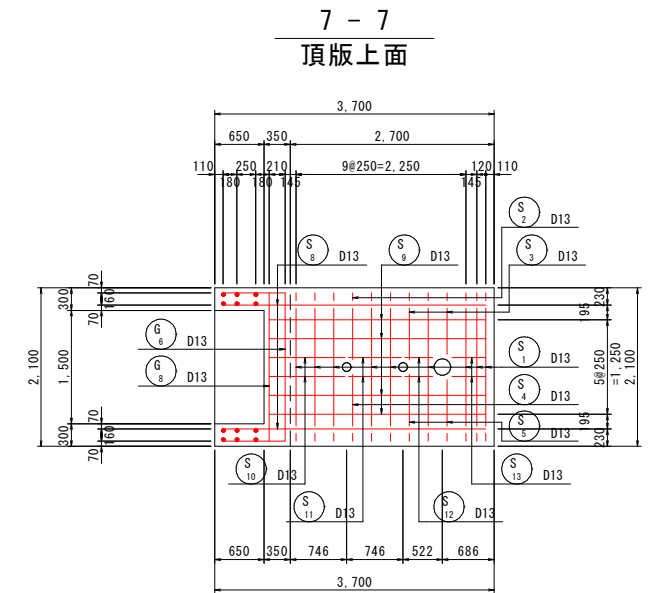
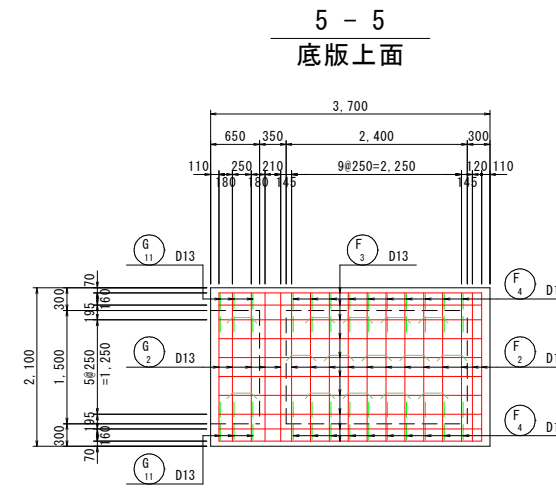
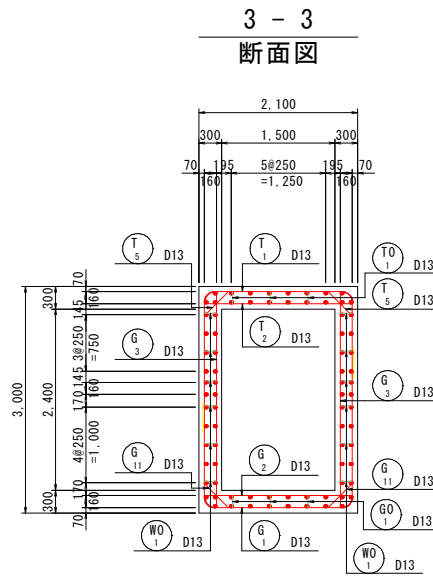
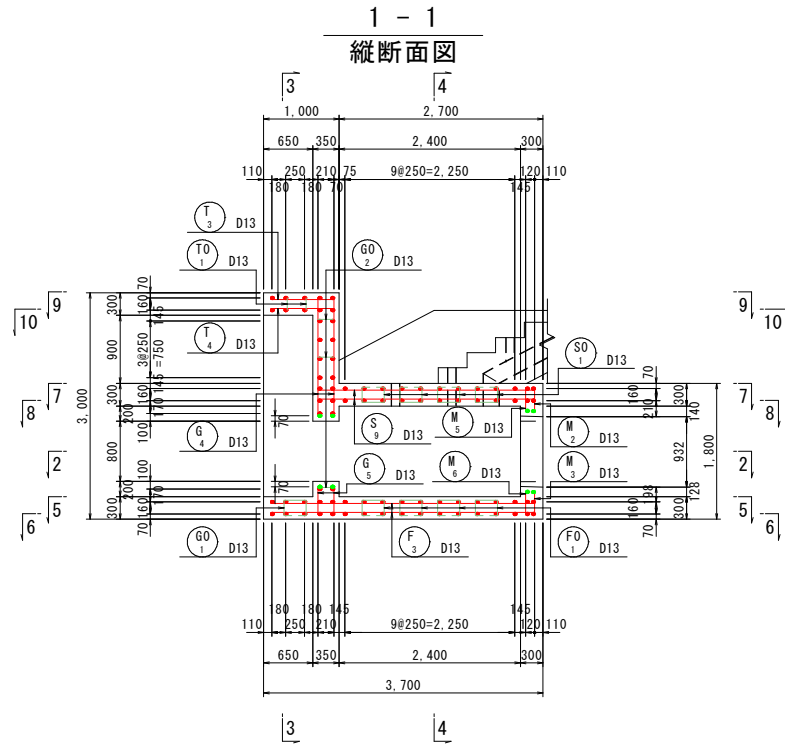


工事名	西谷第2地区ため池整備工事(2工区)		
図名	取水施設工配筋図(1)		
位置	八頭郡八頭町西谷		
縮尺	図示	単位	mm
図号	40		
令和8年度施行		鳥取県	
鳥取県東部農林事務所			

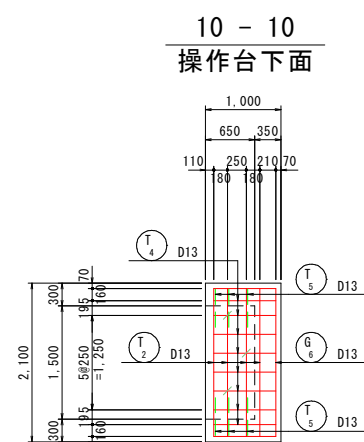
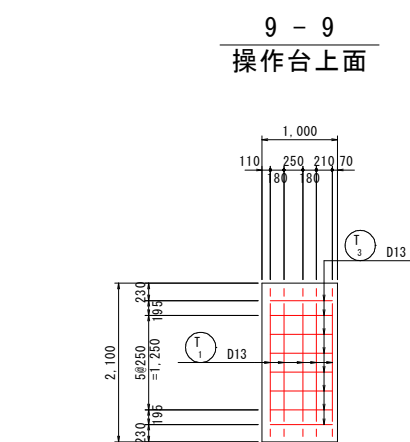
A3出力時は縮尺を1/2倍すること

# 取水施設工配筋図(2)

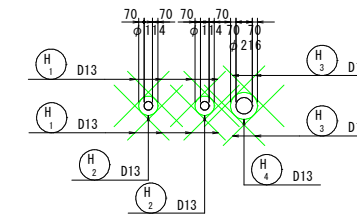
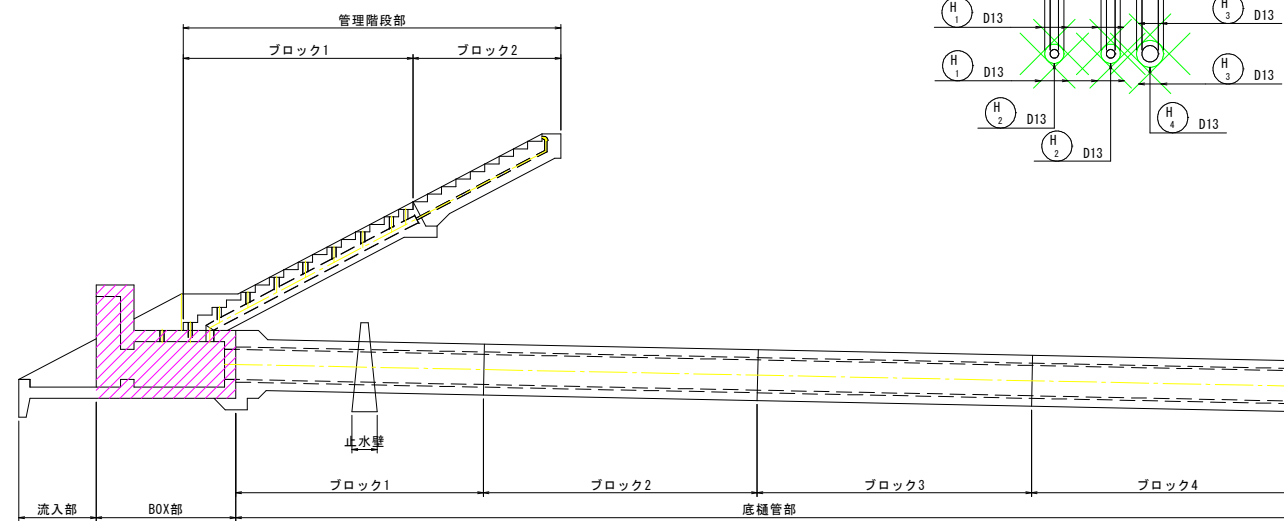
(BOX部) S:1:50



開口部補強鉄筋  
(7-7, 8-8)



位置図



工事名	西谷第2地区ため池整備工事(2工区)		
図名	取水施設工配筋図(2)		
位置	八頭郡八頭町西谷		
縮尺	図示	単位	mm
図号	41		
令和8年度施行	鳥取県		
鳥取県東部農林事務所			

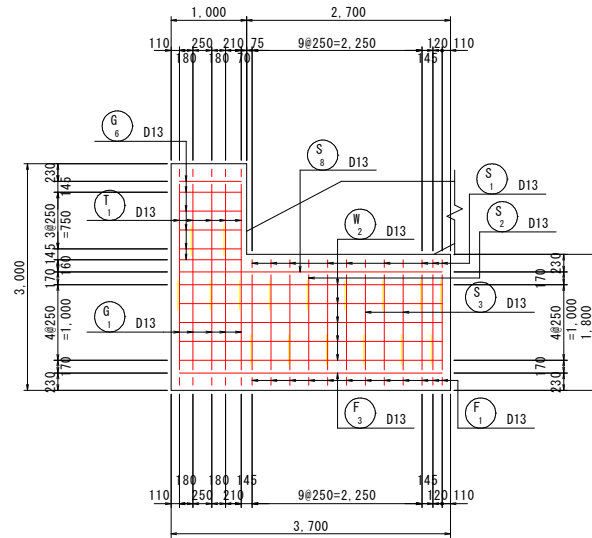
A3出力時は縮尺を1/2倍すること

# 取水施設工配筋図(3)

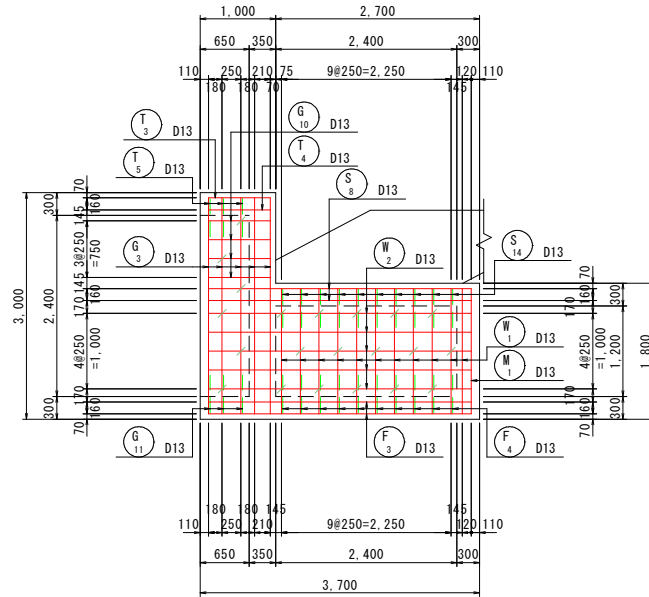
(BOX部)

S:1:50

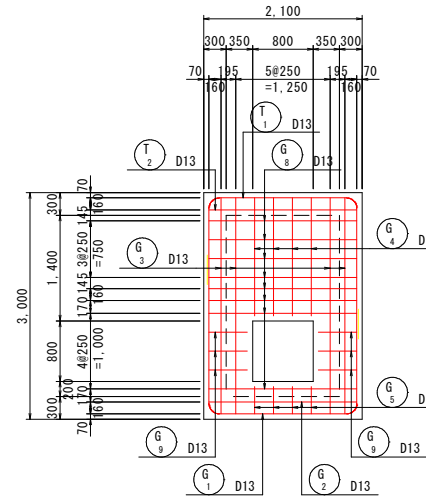
11 - 11  
側壁外面



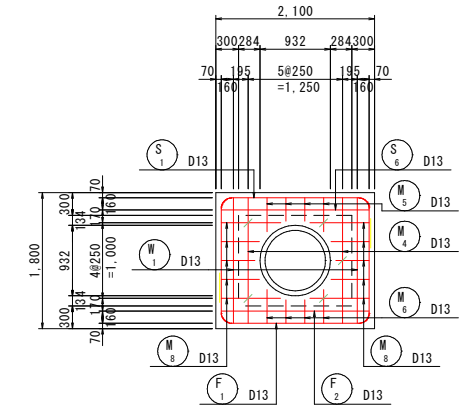
13 - 13  
側壁内面



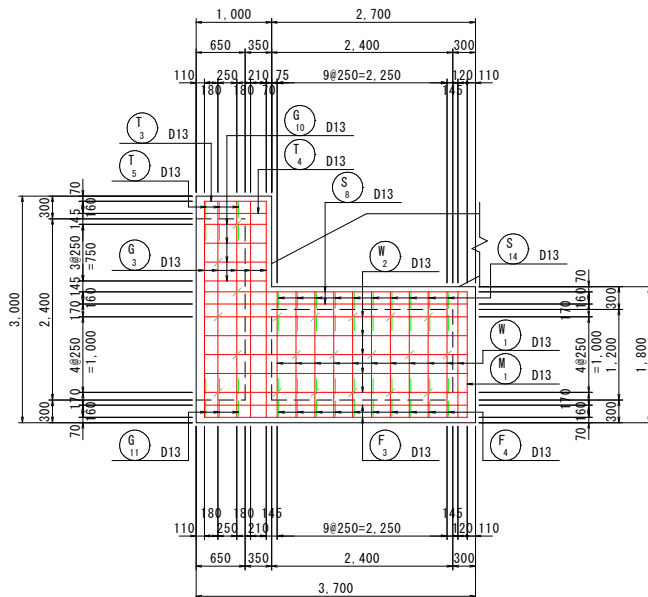
15 - 15  
ゲート部正面図



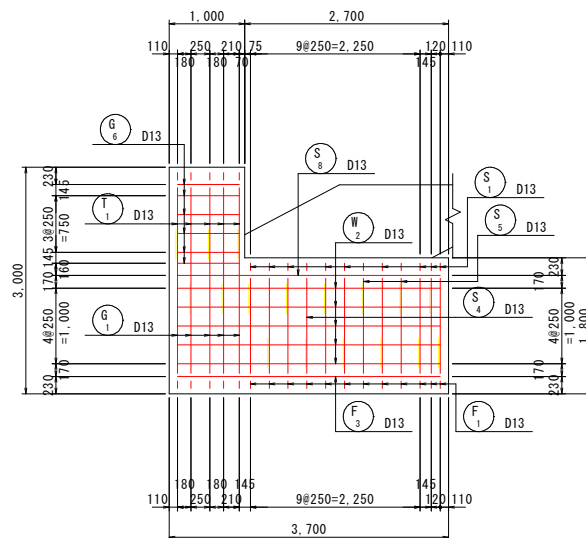
17 - 17  
妻壁内側



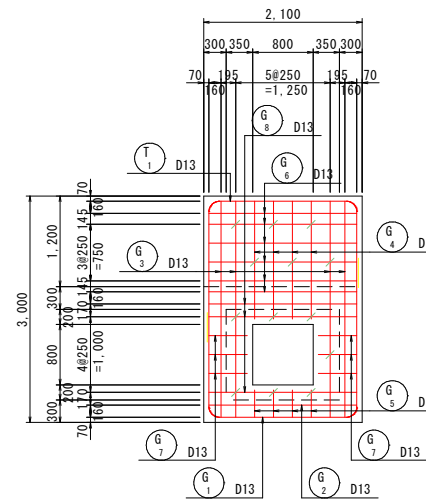
12 - 12  
側壁内面



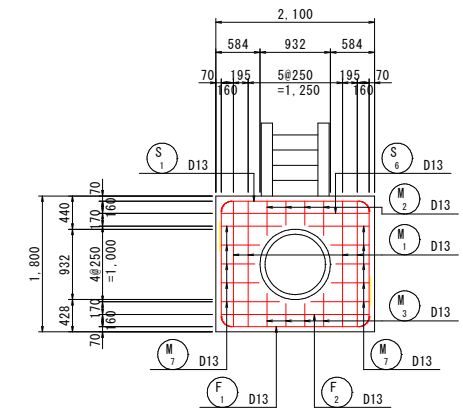
14 - 14  
側壁外面



16 - 16  
ゲート部背面図

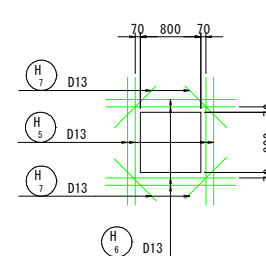


18 - 18  
妻壁外面

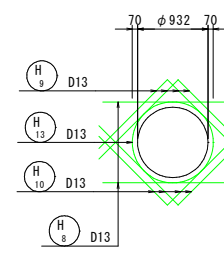


開口部補強鉄筋

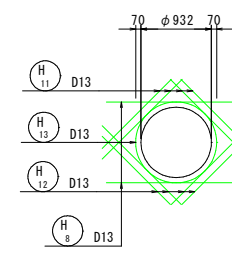
(15-15, 16-16)



(17-17)



(18-18)



工事名	西谷第2地区ため池整備工事(2工区)		
図名	取水施設工配筋図(3)		
位置	八頭郡八頭町西谷		
縮尺	図示	単位	mm
図号	42		
令和8年度施行	鳥取県		
鳥取県東部農林事務所			

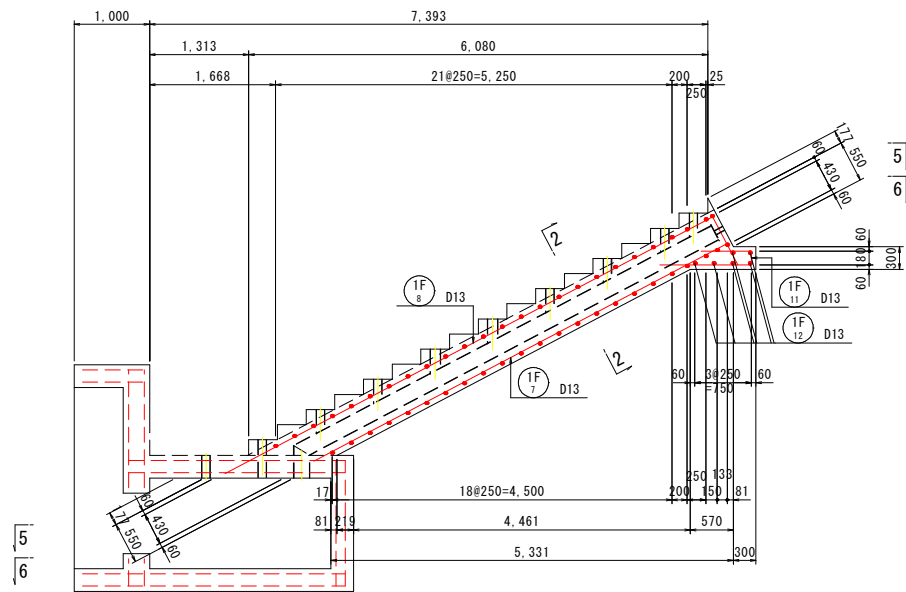
A3出力時は縮尺を1/2倍すること

# 取水施設工配筋図(4)

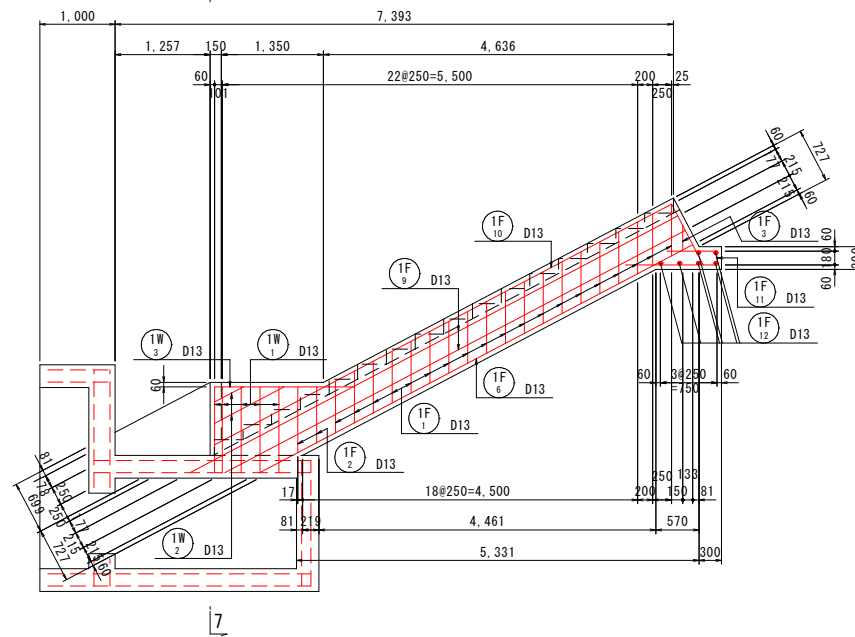
(管理階段部) S=1:50

ブロック1

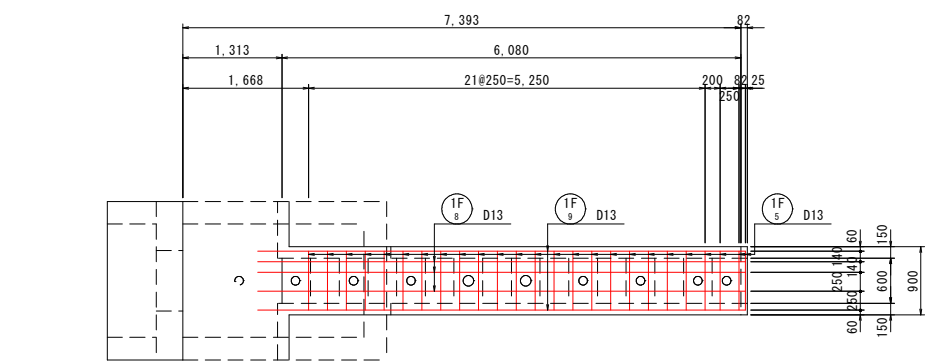
1-1  
縦断面図



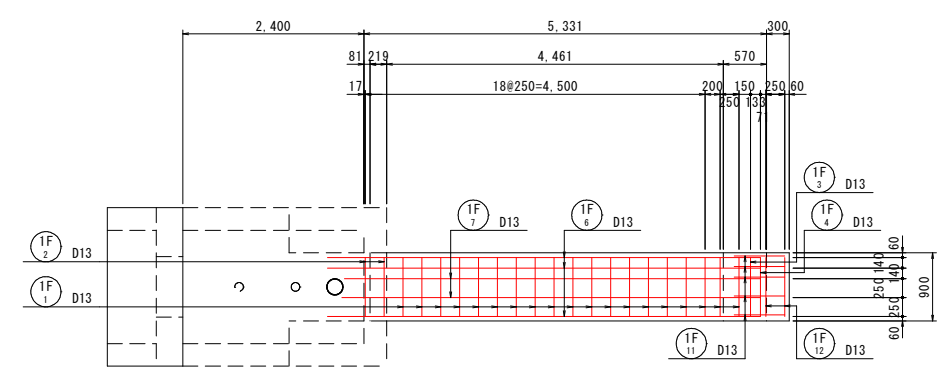
3-3  
側面



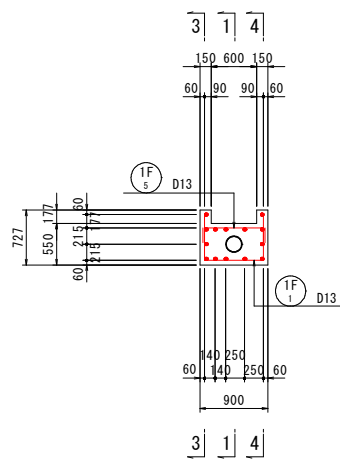
5-5  
上面



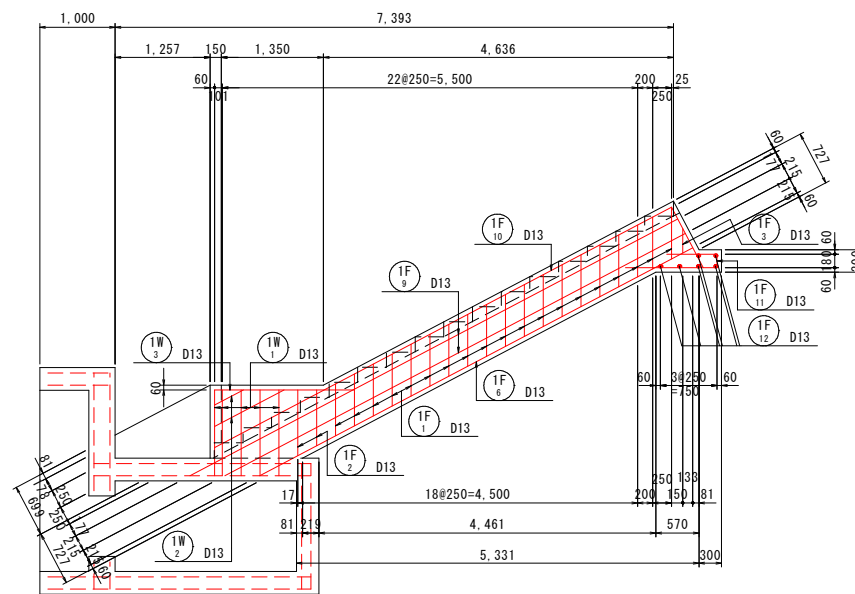
6-6  
下面



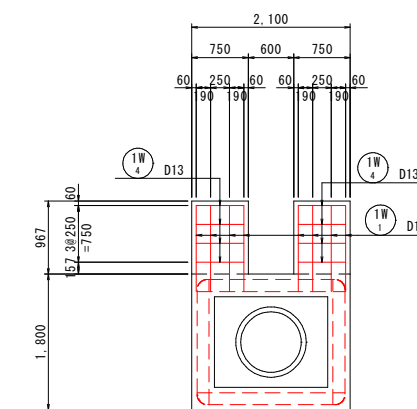
2-2  
断面図



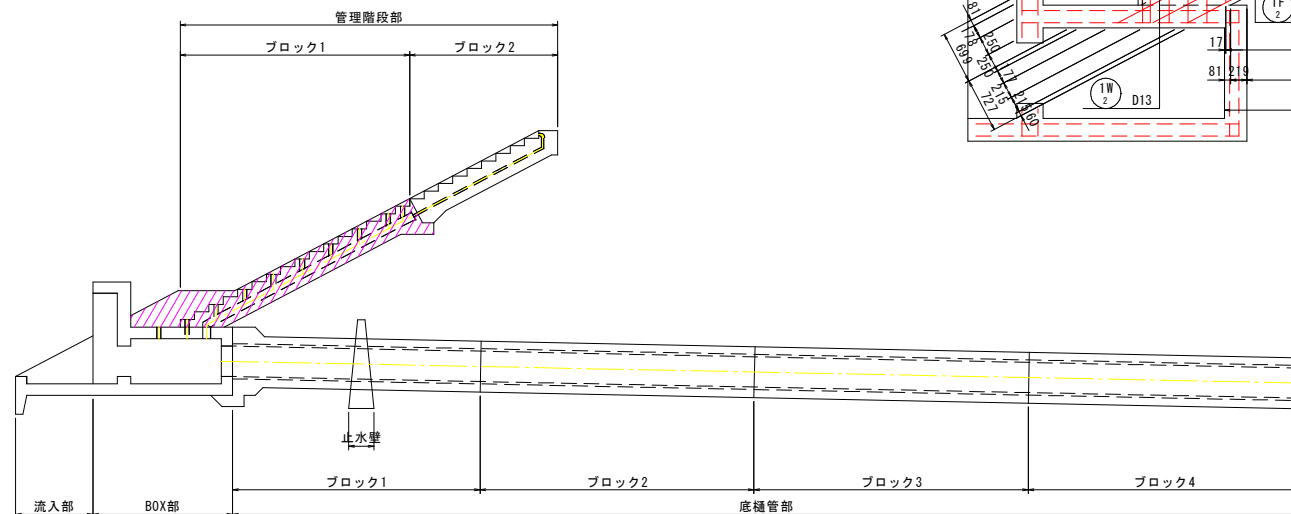
4-4  
側面



7-7  
側面



位置図



工事名	西谷第2地区ため池整備工事(2工区)		
図名	取水施設工配筋図(4)		
位置	八頭郡八頭町西谷		
縮尺	図示	単位	mm
図号	43		
令和8年度施行	鳥取県		
鳥取県東部農林事務所			

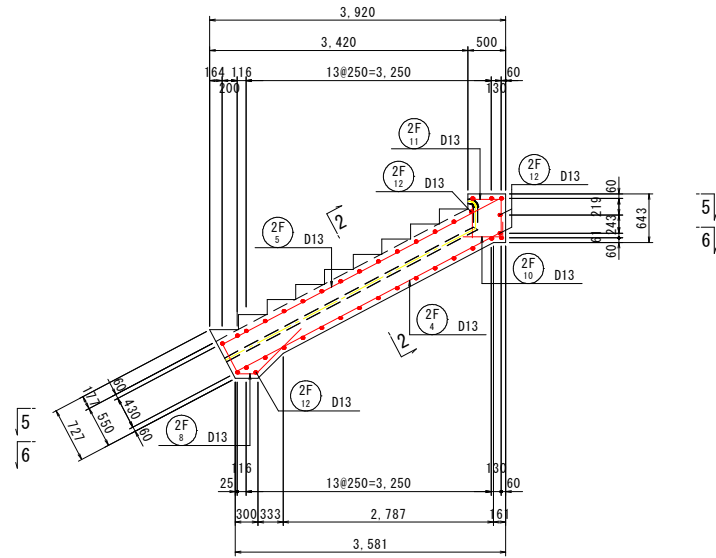
A3出力時は縮尺を1/2倍すること

# 取水施設工配筋図(5)

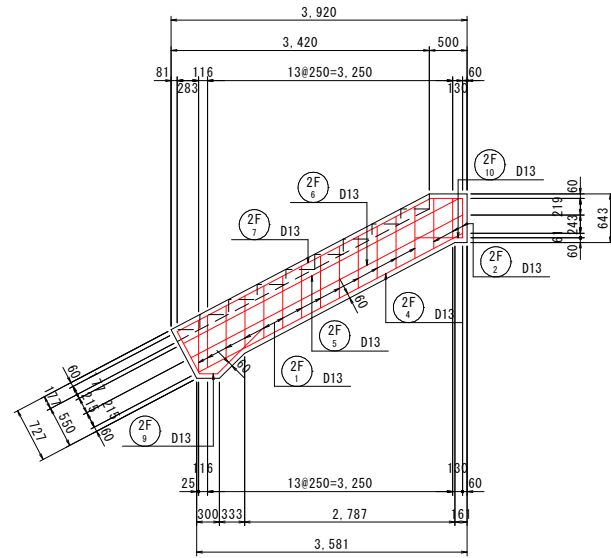
(管理階段部) S=1:50

ブロック2

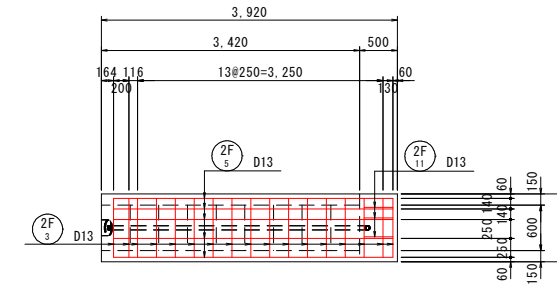
1-1  
縦断面図



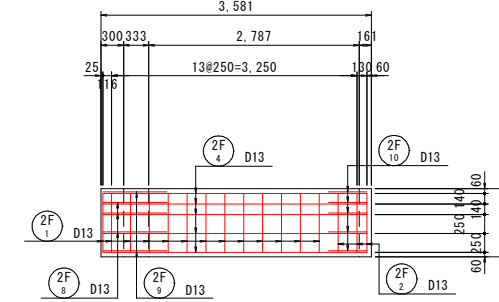
3-3  
側面



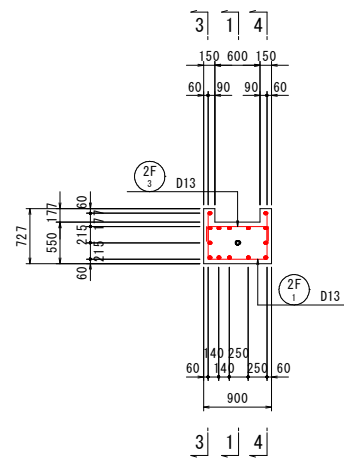
5-5  
上面



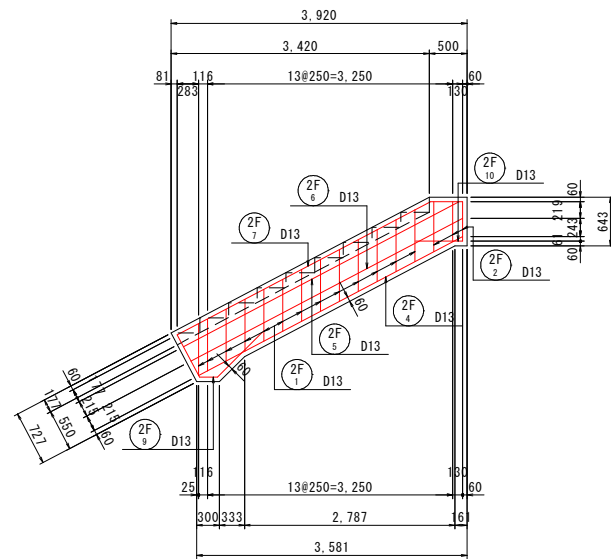
6-6  
下面



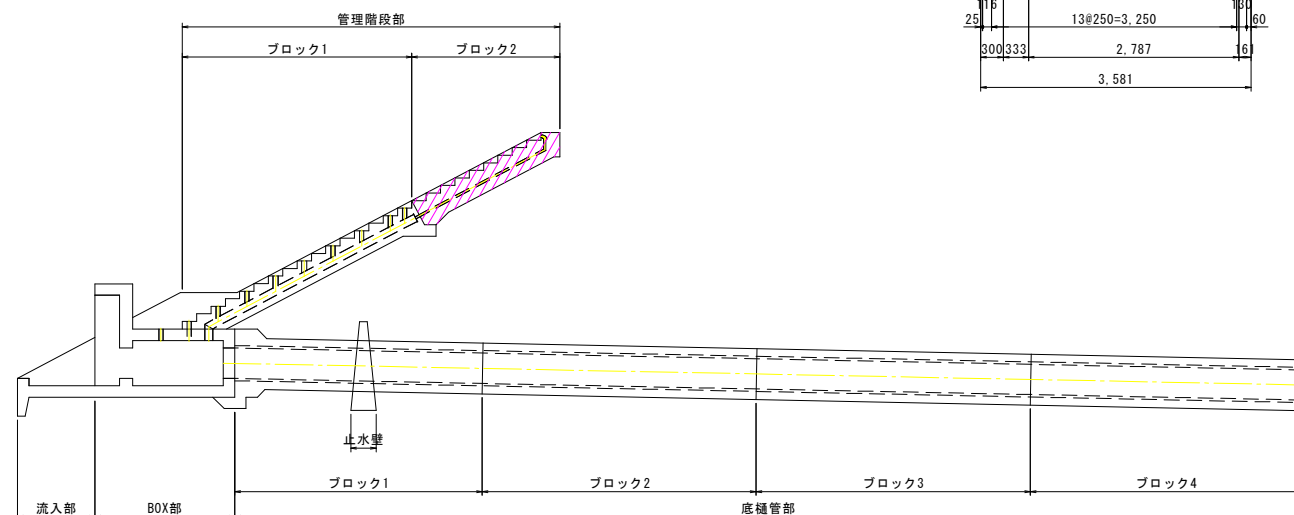
2-2  
断面図



4-4  
側面



位置図



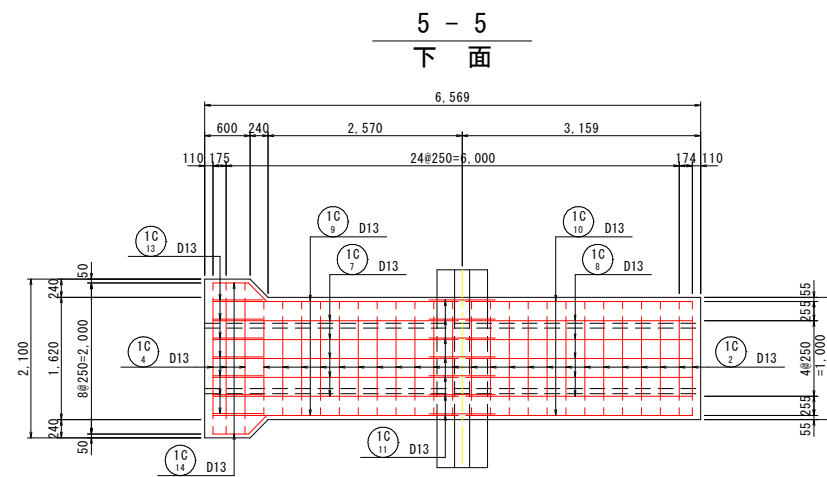
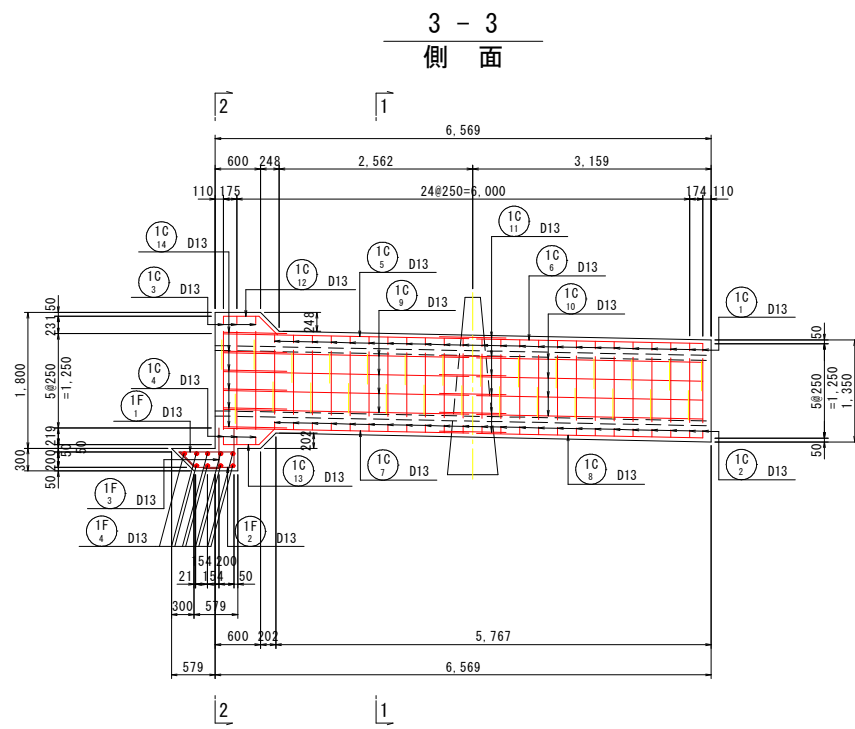
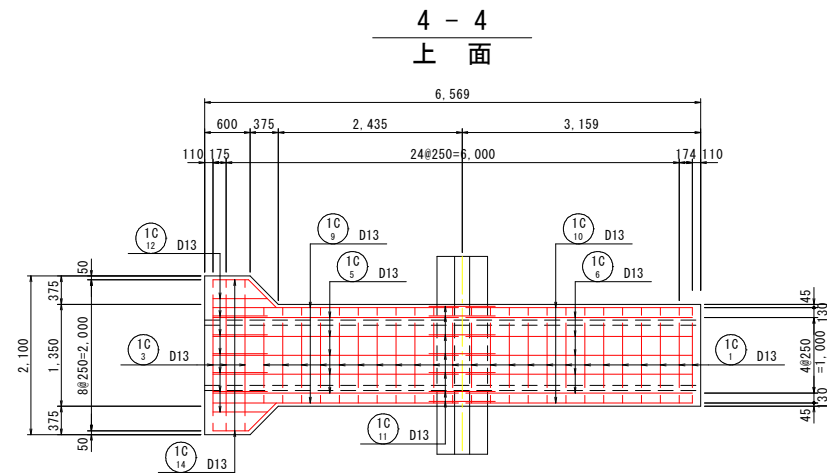
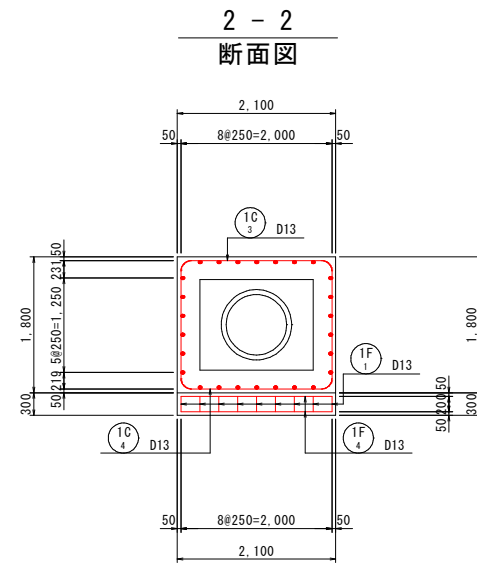
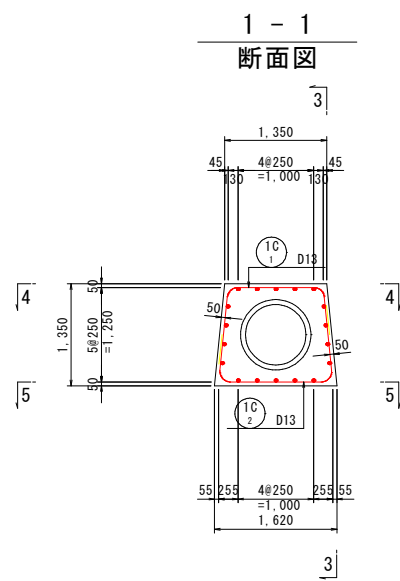
工事名	西谷第2地区ため池整備工事(2工区)		
図名	取水施設工配筋図(5)		
位置	八頭郡八頭町西谷		
縮尺	図示	単位	mm
図号	44		
令和8年度施行	鳥取県		
鳥取県東部農林事務所			

A3出力時は縮尺を1/2倍すること

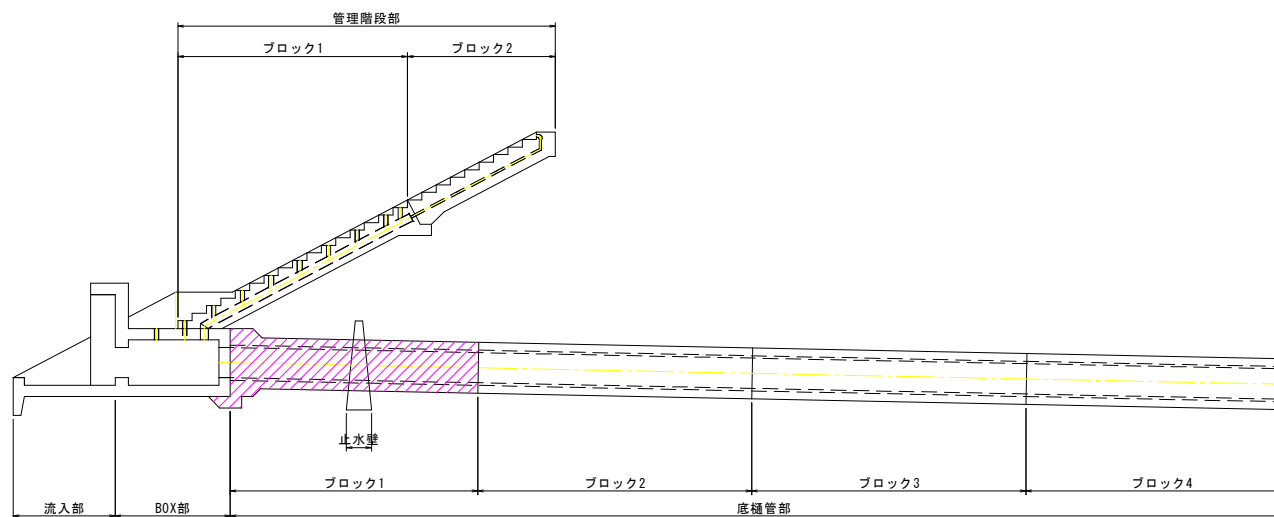
# 取水施設工配筋図(6)

(底樋管部) S=1:50

ブロック1



位置図



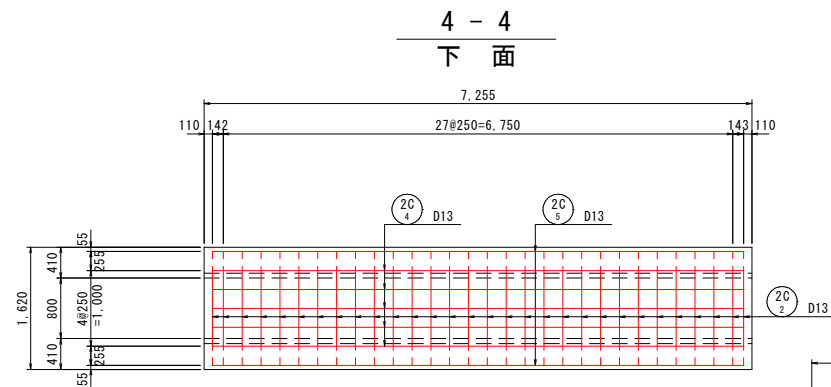
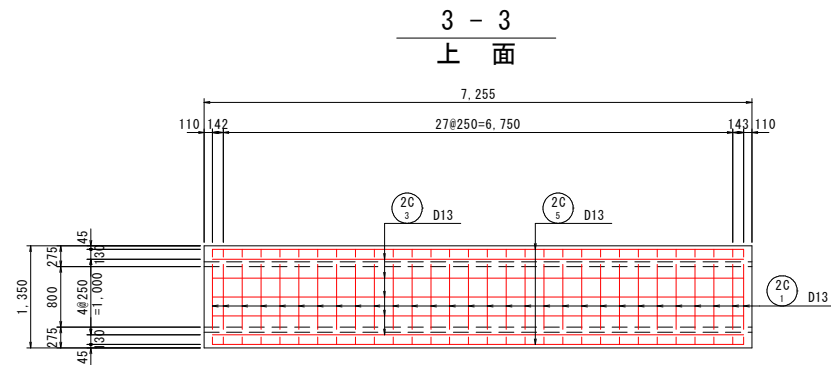
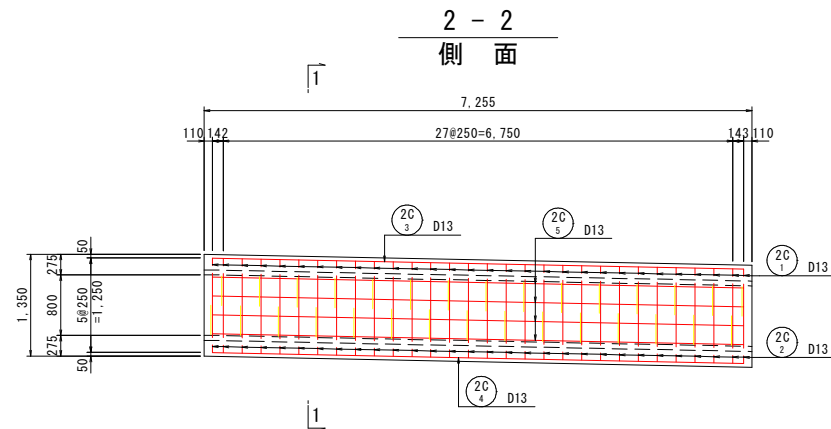
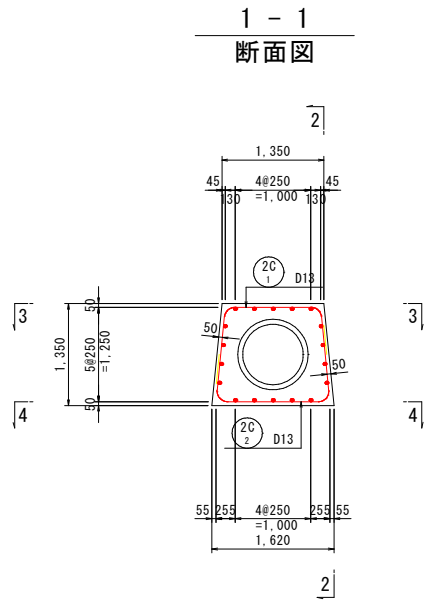
工事名	西谷第2地区ため池整備工事(2工区)		
図名	取水施設工配筋図(6)		
位置	八頭郡八頭町西谷		
縮尺	図示	単位	mm
図号	45		
令和8年度施行	鳥取県		
鳥取県東部農林事務所			

A3出力時は縮尺を1/2倍すること

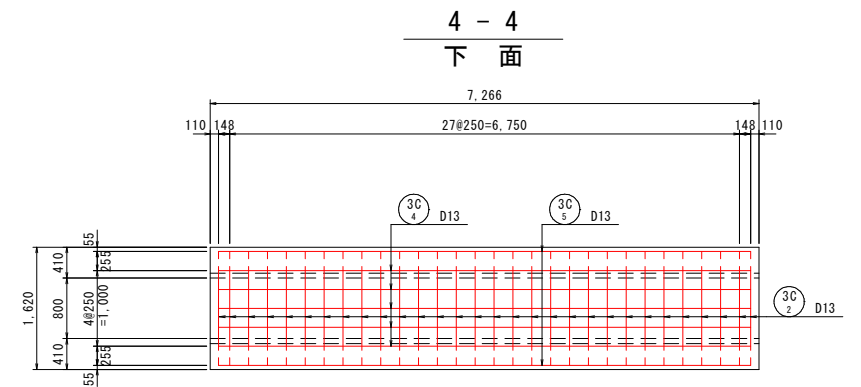
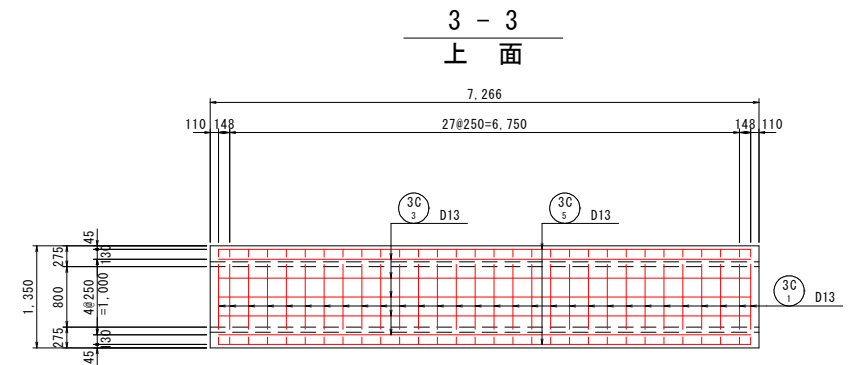
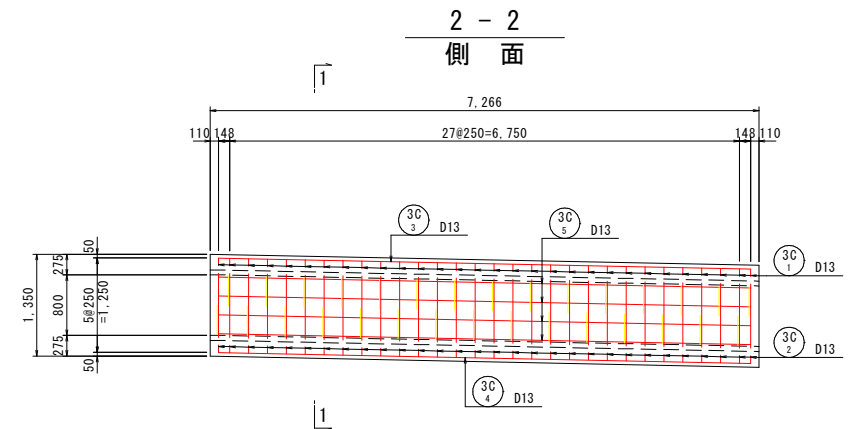
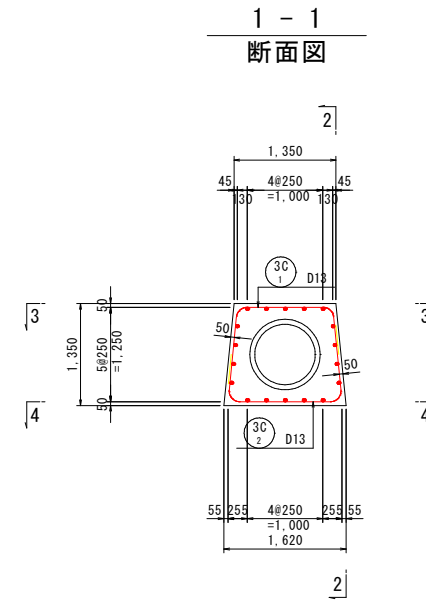
# 取水施設工配筋図(7)

(底樋管部) S=1:50

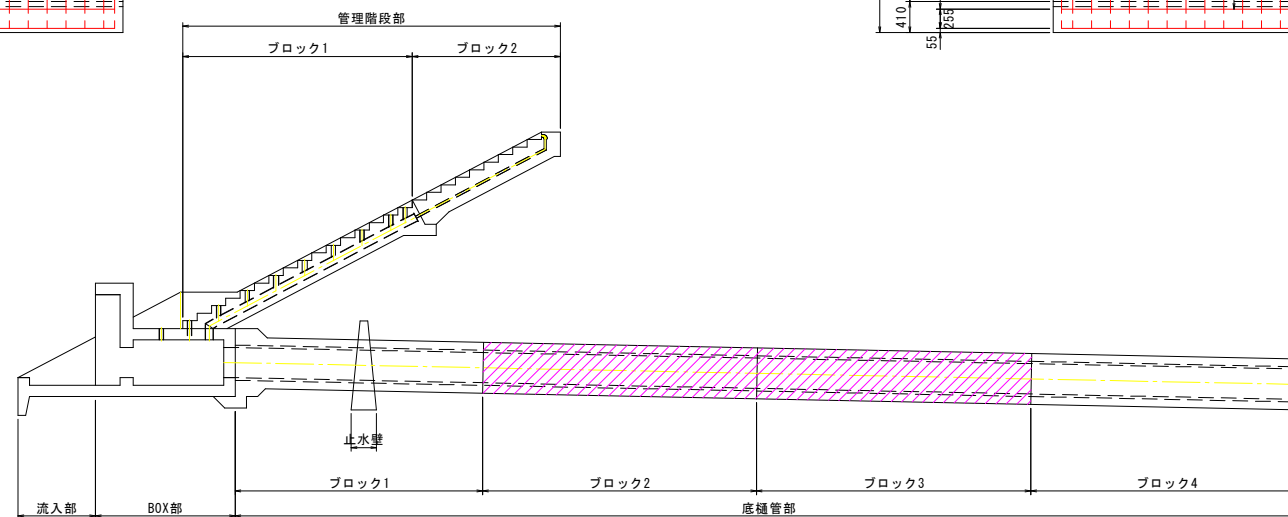
## ブロック2



## ブロック3



## 位置図

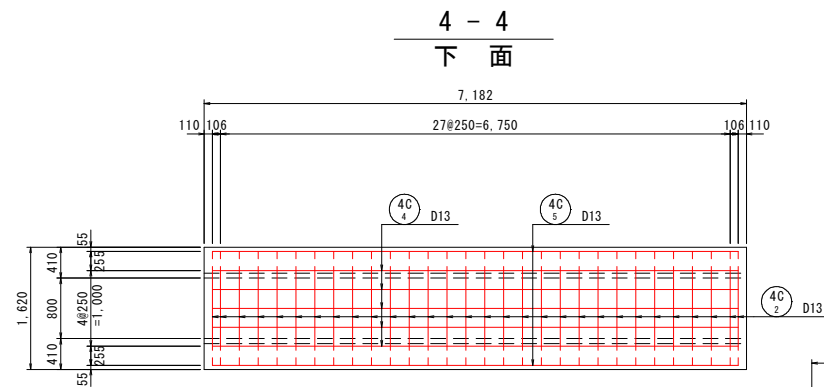
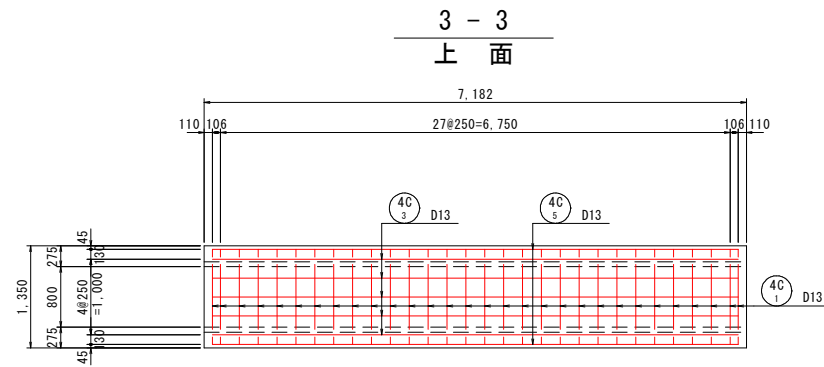
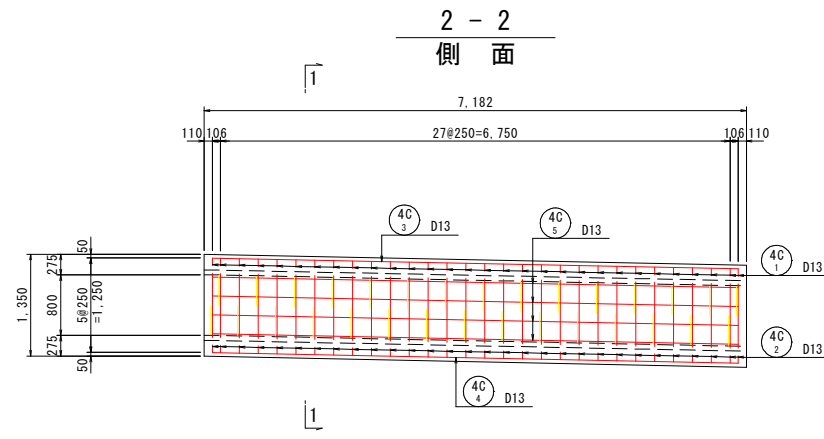
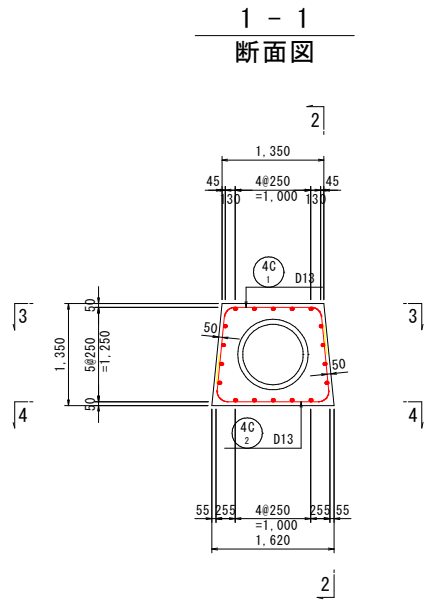


工事名	西谷第2地区ため池整備工事(2工区)		
図名	取水施設工配筋図(7)		
位置	八頭郡八頭町西谷		
縮尺	図示	単位	mm
図号	46		
令和8年度施行		鳥取県	
鳥取県東部農林事務所			

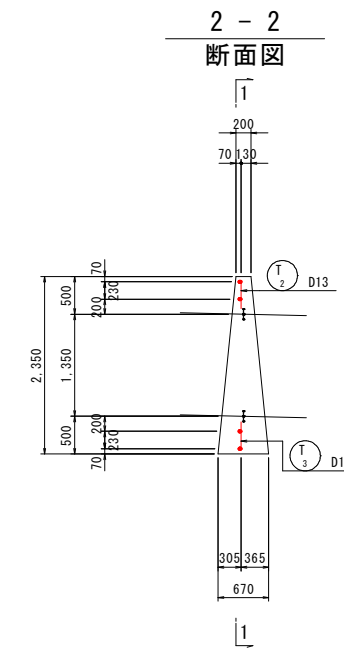
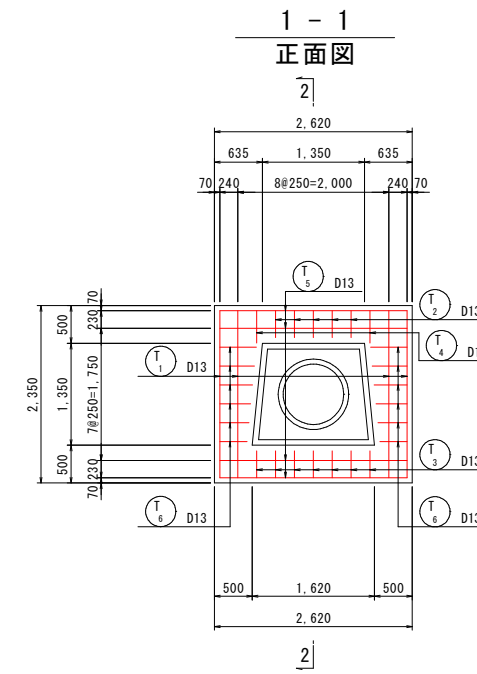
A3出力時は縮尺を1/2倍すること

取水施設工配筋図(8)  
(底樋管部、止水壁部) S=1:50

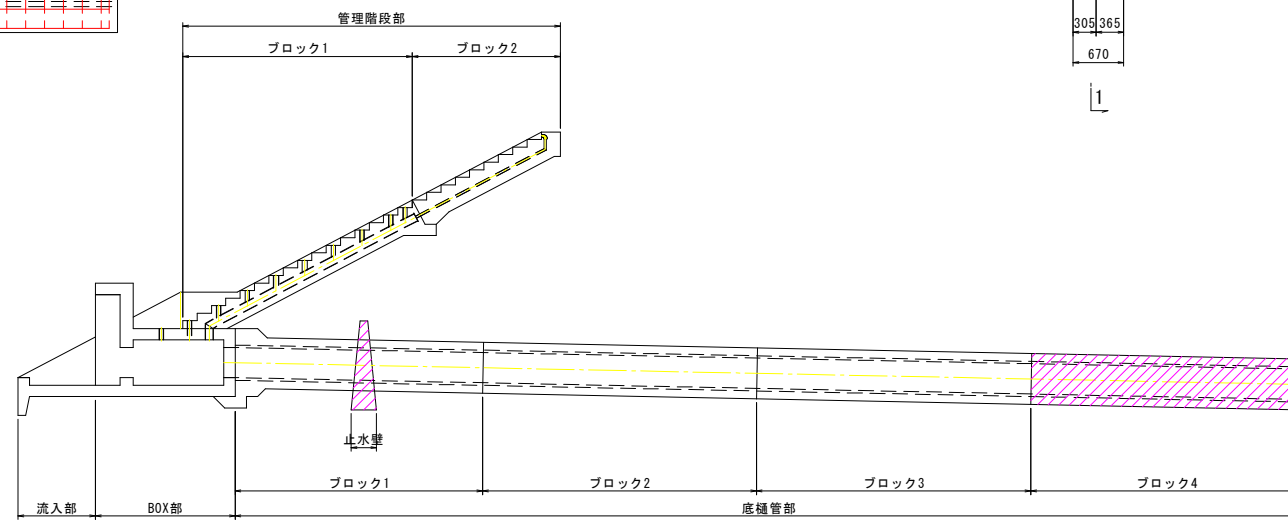
ブロック4



止水壁



位置図



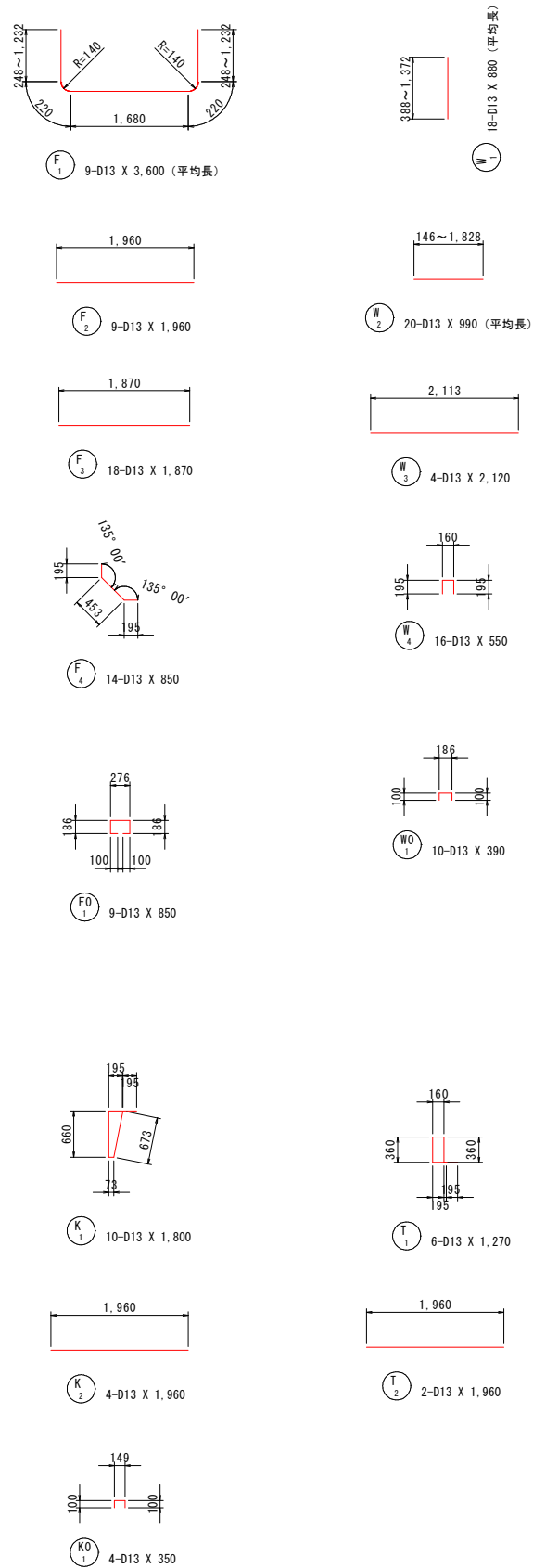
工事名	西谷第2地区ため池整備工事(2工区)		
図名	取水施設工配筋図(8)		
位置	八頭郡八頭町西谷		
縮尺	図示	単位	mm
図号	47		
令和8年度施行	鳥取県		
鳥取県東部農林事務所			

A3出力時は縮尺を1/2倍すること

# 取水施設工加工図(1)

(流入部・BOX部) S=1:50

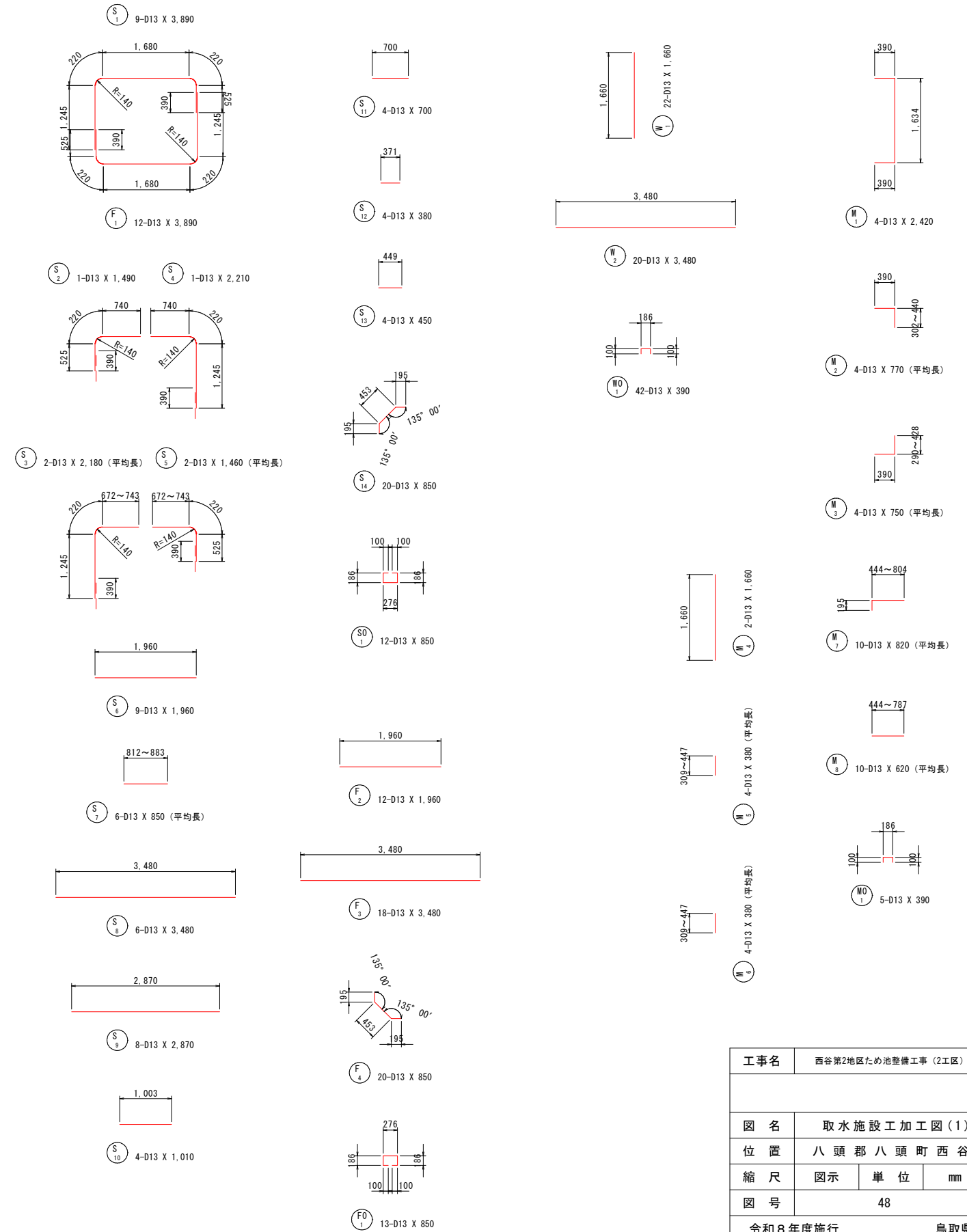
## 流入部



### 鉄筋質量表 (SD295A)

種別	径	長さ	本数	単位質量	一本当り質量	質量	摘要
		(mm)		(kg/m)	(kg/本)	(kg)	
F <sub>1</sub>	D13	3,600	9	0.995	3.58	32	(平均長)
F <sub>2</sub>	D13	1,960	9	0.995	1.95	18	
F <sub>3</sub>	D13	1,870	18	0.995	1.86	33	
F <sub>4</sub>	D13	850	14	0.995	0.85	12	
95							
F <sub>1</sub> <sup>0</sup>	D13	850	9	0.995	0.85	8	
8							
W <sub>1</sub>	D13	880	18	0.995	0.88	16	(平均長)
W <sub>2</sub>	D13	990	20	0.995	0.99	20	(平均長)
W <sub>3</sub>	D13	2,120	4	0.995	2.11	8	
W <sub>4</sub>	D13	550	16	0.995	0.55	9	
53							
W <sub>1</sub> <sup>0</sup>	D13	390	10	0.995	0.39	4	
4							
T <sub>1</sub>	D13	1,270	6	0.995	1.26	8	
T <sub>2</sub>	D13	1,960	2	0.995	1.95	4	
12							
K <sub>1</sub>	D13	1,800	10	0.995	1.79	18	
K <sub>2</sub>	D13	1,960	4	0.995	1.95	8	
26							
K <sub>1</sub> <sup>0</sup>	D13	350	4	0.995	0.35	1	
1							
合計 D13				199	kg		
総質量				199	kg		

## BOX部



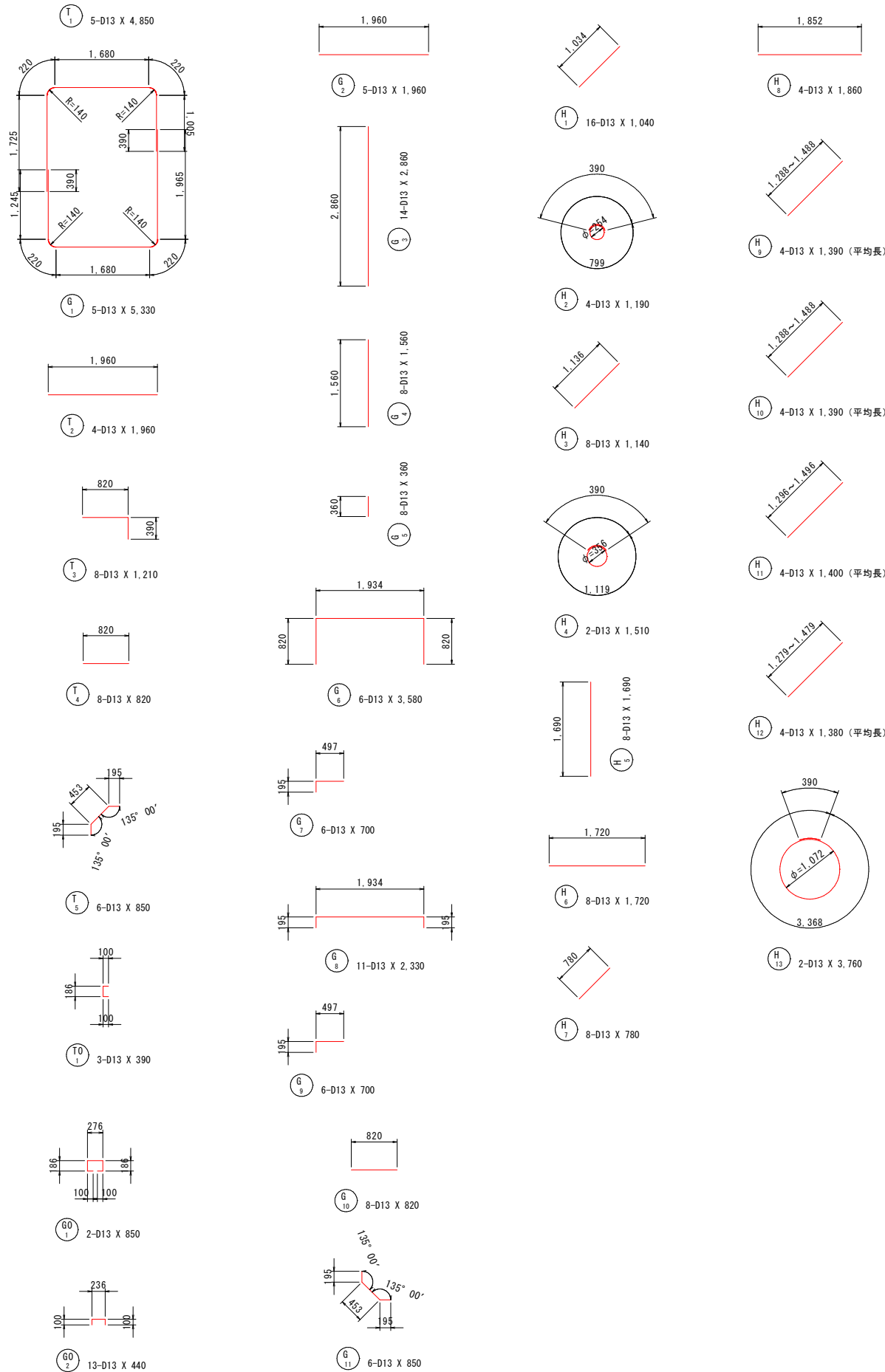
工事名	西谷第2地区ため池整備工事(2工区)		
図名	取水施設工加工図(1)		
位置	八頭郡八頭町西谷		
縮尺	図示	単位	mm
図号	48		
令和8年度施行		鳥取県	
鳥取県東部農林事務所			

A3出力時は縮尺を1/2倍すること

# 取水施設工加工図(2)

(BOX部)

S=1:50



## 鉄筋質量表 (SD295A)

種別	径	長さ (mm)	本数	単位質量 (kg/m)	一本当り質量 (kg/本)	質量 (kg)	摘要
S <sub>1</sub>	D13	3,890	9	0.995	3.87	35	┌
S <sub>2</sub>	D13	1,490	1	0.995	1.48	1	┌
S <sub>3</sub>	D13	2,180	2	0.995	2.17	4	┌ (平均長)
S <sub>4</sub>	D13	2,210	1	0.995	2.20	2	┌
S <sub>5</sub>	D13	1,460	2	0.995	1.45	3	┌ (平均長)
S <sub>6</sub>	D13	1,960	9	0.995	1.95	18	┌
S <sub>7</sub>	D13	850	6	0.995	0.85	5	┌ (平均長)
S <sub>8</sub>	D13	3,480	6	0.995	3.46	21	┌
S <sub>9</sub>	D13	2,870	8	0.995	2.86	23	┌
S <sub>10</sub>	D13	1,010	4	0.995	1.00	4	┌
S <sub>11</sub>	D13	700	4	0.995	0.70	3	┌
S <sub>12</sub>	D13	380	4	0.995	0.38	2	┌
S <sub>13</sub>	D13	450	4	0.995	0.45	2	┌
S <sub>14</sub>	D13	850	20	0.995	0.85	17	┌
140							
S <sup>0</sup> <sub>1</sub>	D13	850	12	0.995	0.85	10	┌
10							
F <sub>1</sub>	D13	3,890	12	0.995	3.87	46	┌
F <sub>2</sub>	D13	1,960	12	0.995	1.95	23	┌
F <sub>3</sub>	D13	3,480	18	0.995	3.46	62	┌
F <sub>4</sub>	D13	850	20	0.995	0.85	17	┌
148							
F <sup>0</sup> <sub>1</sub>	D13	850	13	0.995	0.85	11	┌
11							
W <sub>1</sub>	D13	1,660	22	0.995	1.65	36	┌
W <sub>2</sub>	D13	3,480	20	0.995	3.46	69	┌
105							
W <sup>0</sup> <sub>1</sub>	D13	390	42	0.995	0.39	16	┌
16							
M <sub>1</sub>	D13	2,420	4	0.995	2.41	10	┌
M <sub>2</sub>	D13	770	4	0.995	0.77	3	┌ (平均長)
M <sub>3</sub>	D13	750	4	0.995	0.75	3	┌ (平均長)
M <sub>4</sub>	D13	1,660	2	0.995	1.65	3	┌
M <sub>5</sub>	D13	380	4	0.995	0.38	2	┌ (平均長)
M <sub>6</sub>	D13	380	4	0.995	0.38	2	┌ (平均長)
M <sub>7</sub>	D13	820	10	0.995	0.82	8	┌ (平均長)
M <sub>8</sub>	D13	620	10	0.995	0.62	6	┌ (平均長)
37							
M <sup>0</sup> <sub>1</sub>	D13	390	5	0.995	0.39	2	┌
2							
T <sub>1</sub>	D13	4,850	5	0.995	4.83	24	┌
T <sub>2</sub>	D13	1,960	4	0.995	1.95	8	┌
T <sub>3</sub>	D13	1,210	8	0.995	1.20	10	┌
T <sub>4</sub>	D13	820	8	0.995	0.82	7	┌
T <sub>5</sub>	D13	850	6	0.995	0.85	5	┌
54							
T <sup>0</sup> <sub>1</sub>	D13	390	3	0.995	0.39	1	┌
1							

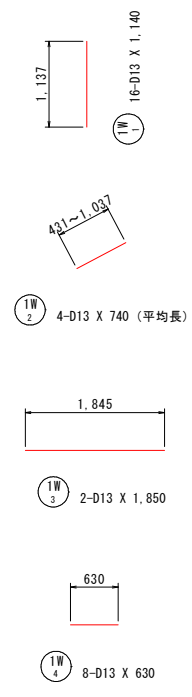
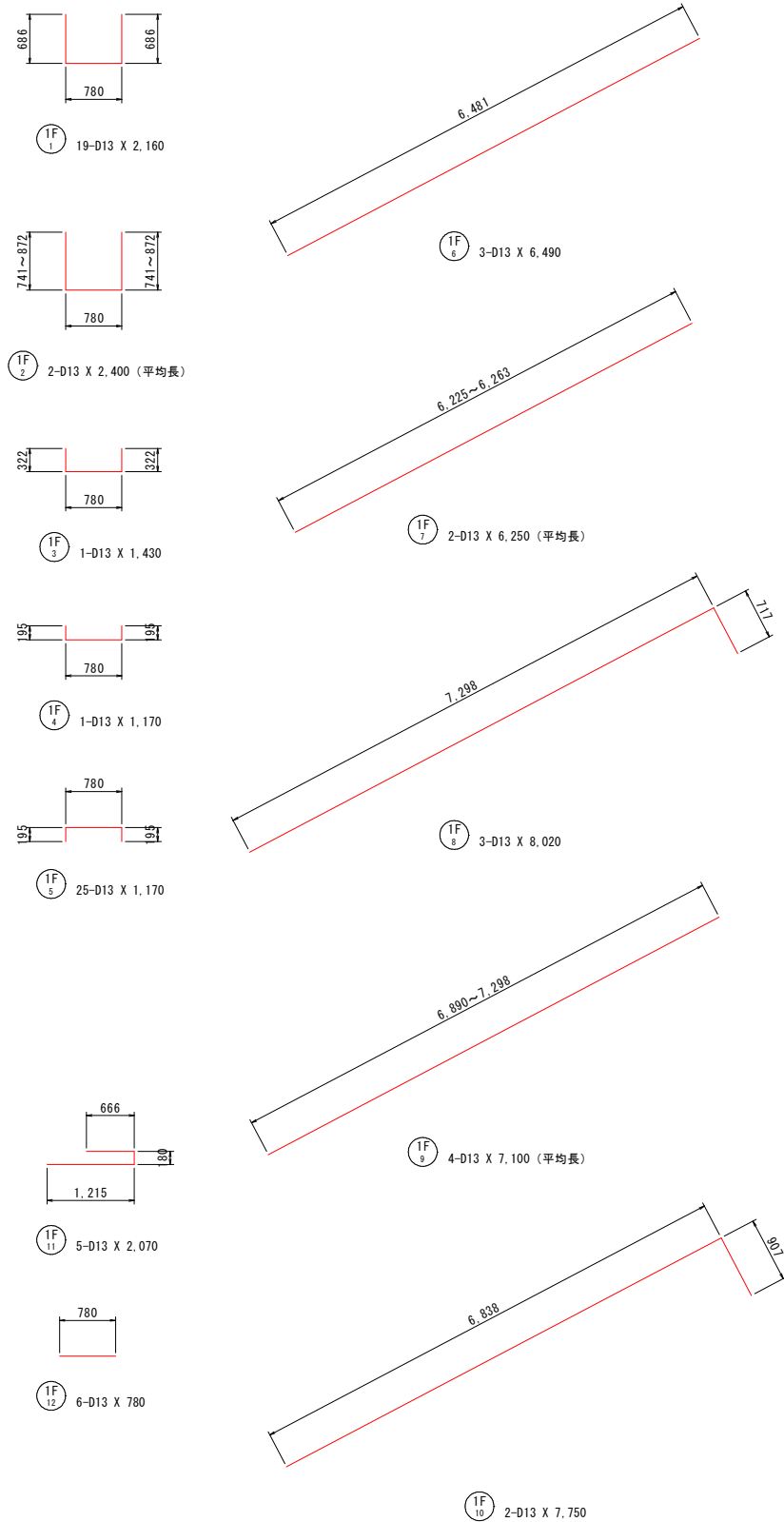
種別	径	長さ (mm)	本数	単位質量 (kg/m)	一本当り質量 (kg/本)	質量 (kg)	摘要
G <sub>1</sub>	D13	5,330	5	0.995	5.30	27	┌
G <sub>2</sub>	D13	1,960	5	0.995	1.95	10	┌
G <sub>3</sub>	D13	2,860	14	0.995	2.85	40	┌
G <sub>4</sub>	D13	1,560	8	0.995	1.55	12	┌
G <sub>5</sub>	D13	360	8	0.995	0.36	3	┌
G <sub>6</sub>	D13	3,580	6	0.995	3.56	21	┌
G <sub>7</sub>	D13	700	6	0.995	0.70	4	┌
G <sub>8</sub>	D13	2,330	11	0.995	2.32	26	┌
G <sub>9</sub>	D13	700	6	0.995	0.70	4	┌
G <sub>10</sub>	D13	820	8	0.995	0.82	7	┌
G <sub>11</sub>	D13	850	6	0.995	0.85	5	┌
159							
G <sup>0</sup> <sub>1</sub>	D13	850	2	0.995	0.85	2	┌
G <sup>0</sup> <sub>2</sub>	D13	440	13	0.995	0.44	6	┌
8							
H <sub>1</sub>	D13	1,040	16	0.995	1.03	16	┌
H <sub>2</sub>	D13	1,190	4	0.995	1.18	5	○
H <sub>3</sub>	D13	1,140	8	0.995	1.13	9	┌
H <sub>4</sub>	D13	1,510	2	0.995	1.50	3	○
H <sub>5</sub>	D13	1,690	8	0.995	1.68	13	┌
H <sub>6</sub>	D13	1,720	8	0.995	1.71	14	┌
H <sub>7</sub>	D13	780	8	0.995	0.78	6	┌
H <sub>8</sub>	D13	1,860	4	0.995	1.85	7	┌
H <sub>9</sub>	D13	1,390	4	0.995	1.38	6	┌ (平均長)
H <sub>10</sub>	D13	1,390	4	0.995	1.38	6	┌ (平均長)
H <sub>11</sub>	D13	1,400	4	0.995	1.39	6	┌ (平均長)
H <sub>12</sub>	D13	1,380	4	0.995	1.37	5	┌ (平均長)
H <sub>13</sub>	D13	3,760	2	0.995	3.74	7	○
103							
合計 D13				794 kg			
総質量				794 kg			

工事名	西谷第2地区ため池整備工事(2工区)		
図名	取水施設工加工図(2)		
位置	八頭郡八頭町西谷		
縮尺	図示	単位	mm
図号	49		
令和8年度施行	鳥取県		
鳥取県東部農林事務所			

A3出力時は縮尺を1/2倍すること

取水施設工加工図(3)  
(管理階段部) S=1:50

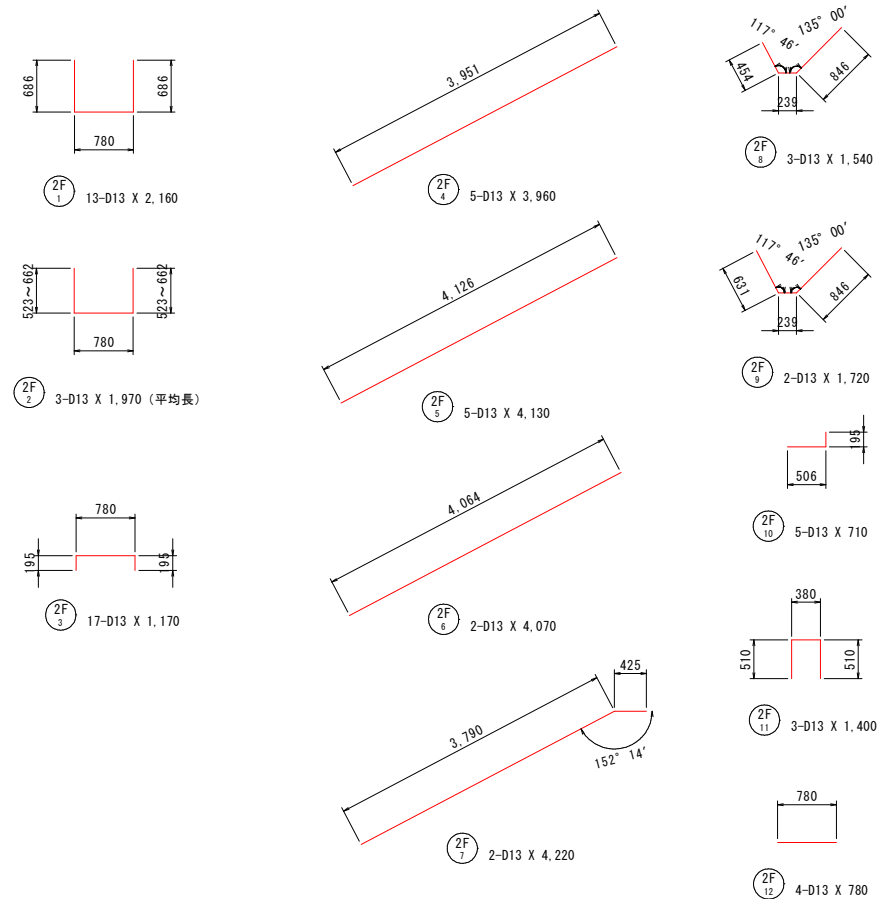
ブロック1



鉄筋質量表 (SD295A)

種別	径	長さ (mm)	本数	単位質量 (kg/m)	一本当り質量 (kg/本)	質量 (kg)	摘要
1 F <sub>1</sub>	D13	2,160	19	0.995	2.15	41	┌
1 F <sub>2</sub>	D13	2,400	2	0.995	2.39	5	┌ (平均長)
1 F <sub>3</sub>	D13	1,430	1	0.995	1.42	1	┌
1 F <sub>4</sub>	D13	1,170	1	0.995	1.16	1	┌
1 F <sub>5</sub>	D13	1,170	25	0.995	1.16	29	┌
1 F <sub>6</sub>	D13	6,490	3	0.995	6.46	19	┌
1 F <sub>7</sub>	D13	6,250	2	0.995	6.22	12	┌ (平均長)
1 F <sub>8</sub>	D13	8,020	3	0.995	7.98	24	┌
1 F <sub>9</sub>	D13	7,100	4	0.995	7.06	28	┌ (平均長)
1 F <sub>10</sub>	D13	7,750	2	0.995	7.71	15	┌
1 F <sub>11</sub>	D13	2,070	5	0.995	2.06	10	┌
1 F <sub>12</sub>	D13	780	6	0.995	0.78	5	┌
190							
1 W <sub>1</sub>	D13	1,140	16	0.995	1.13	18	┌
1 W <sub>2</sub>	D13	740	4	0.995	0.74	3	┌ (平均長)
1 W <sub>3</sub>	D13	1,850	2	0.995	1.84	4	┌
1 W <sub>4</sub>	D13	630	8	0.995	0.63	5	┌
30							
合計 D13						220 kg	
総質量						220 kg	

ブロック2



鉄筋質量表 (SD295A)

種別	径	長さ (mm)	本数	単位質量 (kg/m)	一本当り質量 (kg/本)	質量 (kg)	摘要
2 F <sub>1</sub>	D13	2,160	13	0.995	2.15	28	┌
2 F <sub>2</sub>	D13	1,970	3	0.995	1.96	6	┌ (平均長)
2 F <sub>3</sub>	D13	1,170	17	0.995	1.16	20	┌
2 F <sub>4</sub>	D13	3,960	5	0.995	3.94	20	┌
2 F <sub>5</sub>	D13	4,130	5	0.995	4.11	21	┌
2 F <sub>6</sub>	D13	4,070	2	0.995	4.05	8	┌
2 F <sub>7</sub>	D13	4,220	2	0.995	4.20	8	┌
2 F <sub>8</sub>	D13	1,540	3	0.995	1.53	5	┌
2 F <sub>9</sub>	D13	1,720	2	0.995	1.71	3	┌
2 F <sub>10</sub>	D13	710	5	0.995	0.71	4	┌
2 F <sub>11</sub>	D13	1,400	3	0.995	1.39	4	┌
2 F <sub>12</sub>	D13	780	4	0.995	0.78	3	┌
130							
合計 D13						130 kg	
総質量						130 kg	

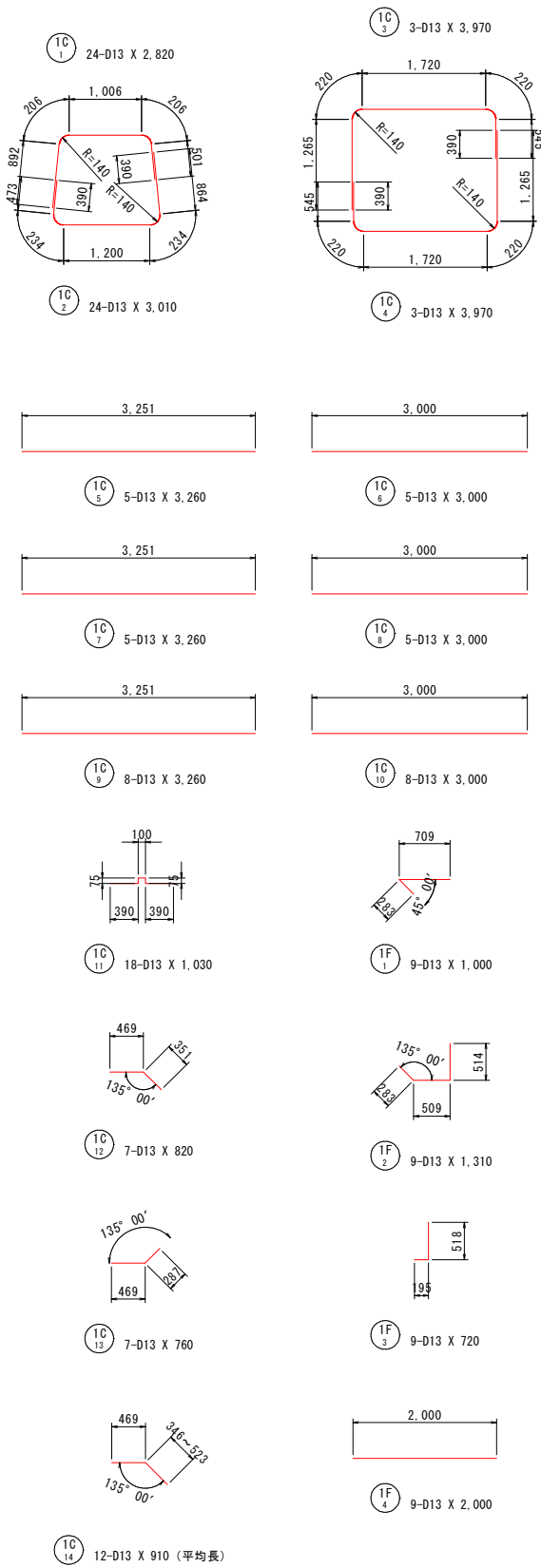
工事名	西谷第2地区ため池整備工事(2工区)		
図名	取水施設工加工図(3)		
位置	八頭郡八頭町西谷		
縮尺	図示	単位	mm
図号	50		
令和8年度施行	鳥取県		
鳥取県東部農林事務所			

A3出力時は縮尺を1/2倍すること

# 取水施設工加工図(4)

(底樋管部) S=1:50

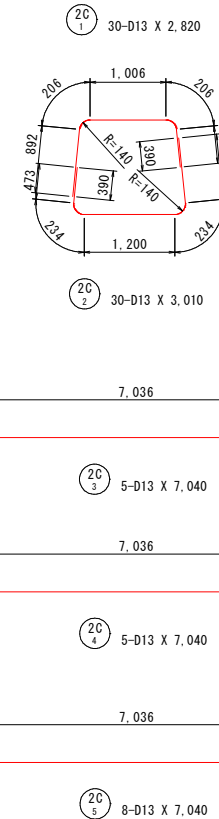
## ブロック1



## 鉄筋質量表 (SD295A)

種別	径	長さ (mm)	本数	単位質量 (kg/m)	一本当り質量 (kg/本)	質量 (kg)	摘要
1C <sub>1</sub>	D13	2,820	24	0.995	2.81	67	┌
1C <sub>2</sub>	D13	3,010	24	0.995	2.99	72	└
1C <sub>3</sub>	D13	3,970	3	0.995	3.95	12	┌
1C <sub>4</sub>	D13	3,970	3	0.995	3.95	12	└
1C <sub>5</sub>	D13	3,260	5	0.995	3.24	16	—
1C <sub>6</sub>	D13	3,000	5	0.995	2.99	15	—
1C <sub>7</sub>	D13	3,260	5	0.995	3.24	16	—
1C <sub>8</sub>	D13	3,000	5	0.995	2.99	15	—
1C <sub>9</sub>	D13	3,260	8	0.995	3.24	26	—
1C <sub>10</sub>	D13	3,000	8	0.995	2.99	24	—
1C <sub>11</sub>	D13	1,030	18	0.995	1.02	18	—
1C <sub>12</sub>	D13	820	7	0.995	0.82	6	—
1C <sub>13</sub>	D13	760	7	0.995	0.76	5	—
1C <sub>14</sub>	D13	910	12	0.995	0.91	11	(平均長)
						315	
1F <sub>1</sub>	D13	1,000	9	0.995	1.00	9	—
1F <sub>2</sub>	D13	1,310	9	0.995	1.30	12	└
1F <sub>3</sub>	D13	720	9	0.995	0.72	6	└
1F <sub>4</sub>	D13	2,000	9	0.995	1.99	18	—
						45	
合計 D13					360 kg		
総質量					360 kg		

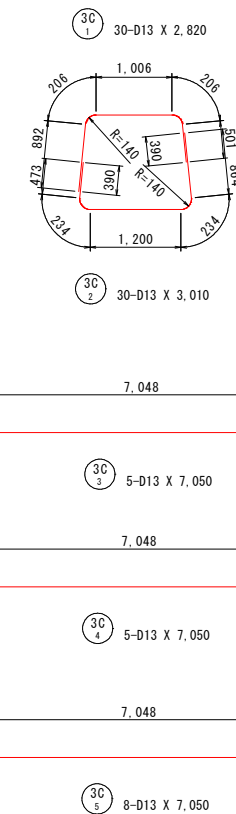
## ブロック2



## 鉄筋質量表 (SD295A)

種別	径	長さ (mm)	本数	単位質量 (kg/m)	一本当り質量 (kg/本)	質量 (kg)	摘要
2C <sub>1</sub>	D13	2,820	30	0.995	2.81	84	┌
2C <sub>2</sub>	D13	3,010	30	0.995	2.99	90	└
2C <sub>3</sub>	D13	7,040	5	0.995	7.00	35	—
2C <sub>4</sub>	D13	7,040	5	0.995	7.00	35	—
2C <sub>5</sub>	D13	7,040	8	0.995	7.00	56	—
						300	
合計 D13					300 kg		
総質量					300 kg		

## ブロック3



## 鉄筋質量表 (SD295A)

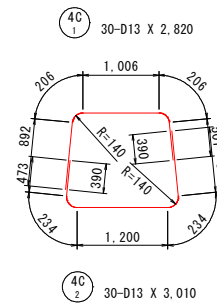
種別	径	長さ (mm)	本数	単位質量 (kg/m)	一本当り質量 (kg/本)	質量 (kg)	摘要
3C <sub>1</sub>	D13	2,820	30	0.995	2.81	84	┌
3C <sub>2</sub>	D13	3,010	30	0.995	2.99	90	└
3C <sub>3</sub>	D13	7,050	5	0.995	7.01	35	—
3C <sub>4</sub>	D13	7,050	5	0.995	7.01	35	—
3C <sub>5</sub>	D13	7,050	8	0.995	7.01	56	—
						300	
合計 D13					300 kg		
総質量					300 kg		

工事名	西谷第2地区ため池整備工事(2工区)		
図名	取水施設工加工図(4)		
位置	八頭郡八頭町西谷		
縮尺	図示	単位	mm
図号	51		
令和8年度施行	鳥取県		
鳥取県東部農林事務所			

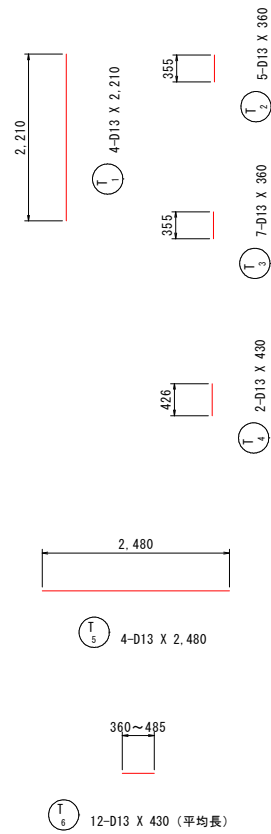
A3出力時は縮尺を1/2倍すること

取水施設工加工図(5)  
(底樋管部、止水壁部) S=1:50

ブロック4



止水壁



鉄筋質量表 (SD295A)

種別	径	長さ (mm)	本数	単位質量 (kg/m)	一本当り質量 (kg/本)	質量 (kg)	摘要
4C <sub>1</sub>	D13	2,820	30	0.995	2.81	84	┌┐
4C <sub>2</sub>	D13	3,010	30	0.995	2.99	90	└┘
4C <sub>3</sub>	D13	6,970	5	0.995	6.94	35	—
4C <sub>4</sub>	D13	6,970	5	0.995	6.94	35	—
4C <sub>5</sub>	D13	6,970	8	0.995	6.94	56	—
						300	
合計 D13				300 kg			
総質量				300 kg			

鉄筋質量表 (SD295A)

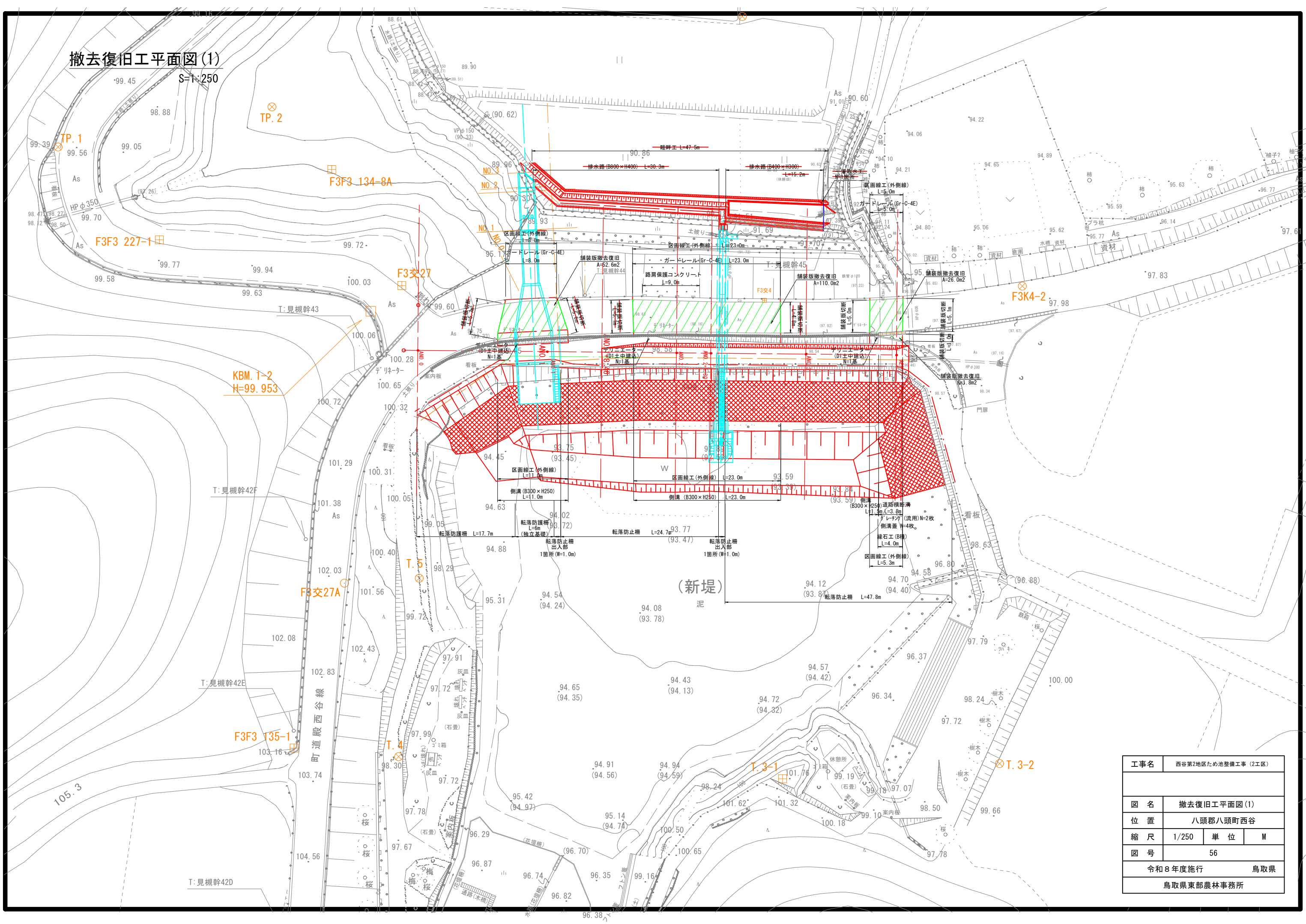
種別	径	長さ (mm)	本数	単位質量 (kg/m)	一本当り質量 (kg/本)	質量 (kg)	摘要
T <sub>1</sub>	D13	2,210	4	0.995	2.20	9	
T <sub>2</sub>	D13	360	5	0.995	0.36	2	
T <sub>3</sub>	D13	360	7	0.995	0.36	3	
T <sub>4</sub>	D13	430	2	0.995	0.43	1	
T <sub>5</sub>	D13	2,480	4	0.995	2.47	10	—
T <sub>6</sub>	D13	430	12	0.995	0.43	5	— (平均長)
						30	
合計 D13				30 kg			
総質量				30 kg			

工事名	西谷第2地区ため池整備工事(2工区)		
図名	取水施設工加工図(5)		
位置	八頭郡八頭町西谷		
縮尺	図示	単位	mm
図号	52		
令和8年度施行	鳥取県		
鳥取県東部農林事務所			

A3出力時は縮尺を1/2倍すること

# 撤去復旧工平面図(1)

S=1:250



工事名	西谷第2地区ため池整備工事(2工区)		
図名	撤去復旧工平面図(1)		
位置	八頭郡八頭町西谷		
縮尺	1/250	単位	M
図号	56		
令和8年度施行		鳥取県	
鳥取県東部農林事務所			

撤去復旧工平面図(2)

S=1:250

T:見視幹42F

T:見視幹42E

T:見視幹42D

E:オオイカン111左45  
T:見視幹42

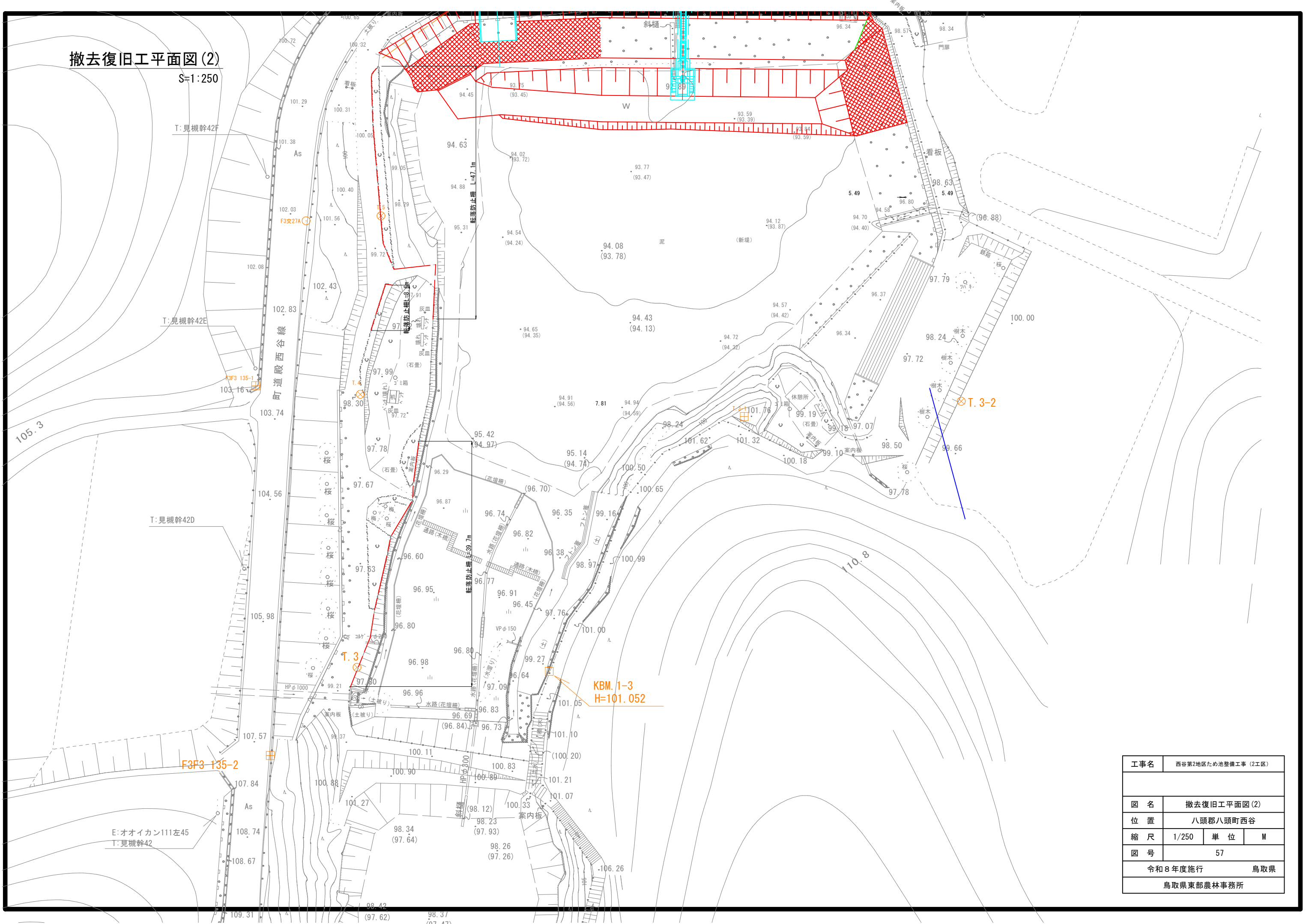
町道殿西谷線

F3F3-135-2

KBM.1-3  
H=101.052

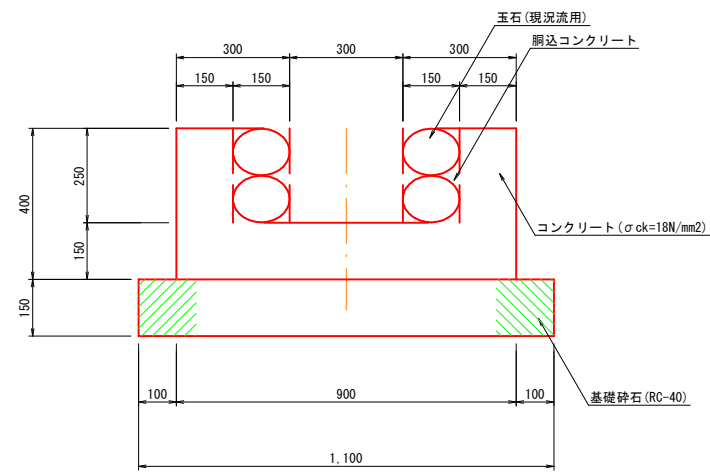
T.3-2

工事名	西谷第2地区ため池整備工事(2工区)		
図名	撤去復旧工平面図(2)		
位置	八頭郡八頭町西谷		
縮尺	1/250	単位	M
図号	57		
令和8年度施行		鳥取県	
鳥取県東部農林事務所			

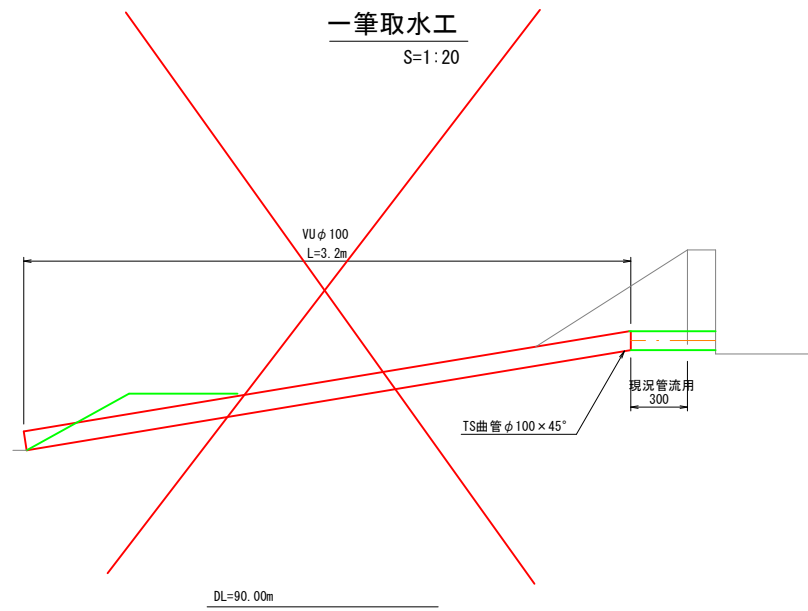


# 撤去復旧工構造図(1)

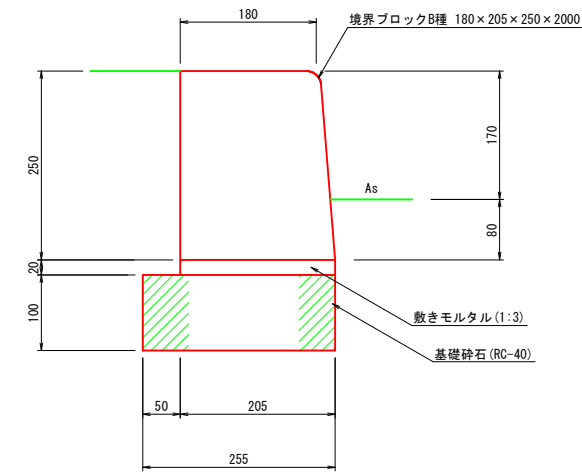
側溝 (B300×H250)  
S=1:10



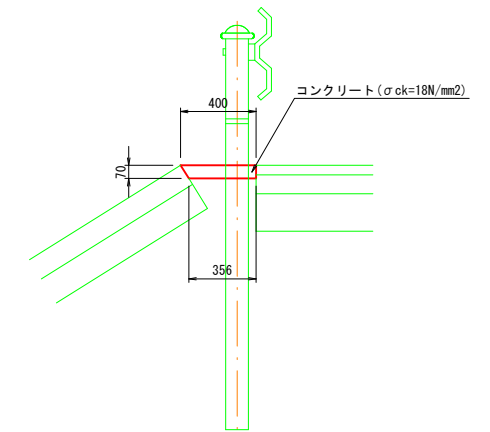
一筆取水工  
S=1:20



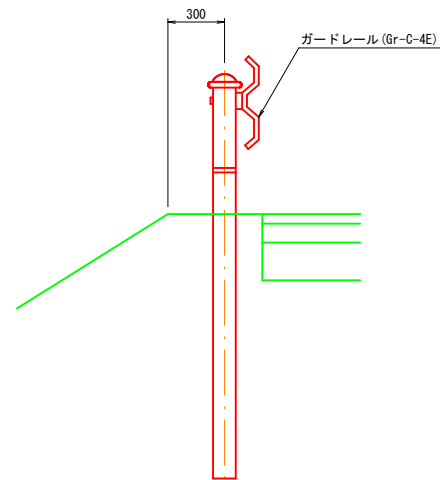
縁石工  
S=1:5



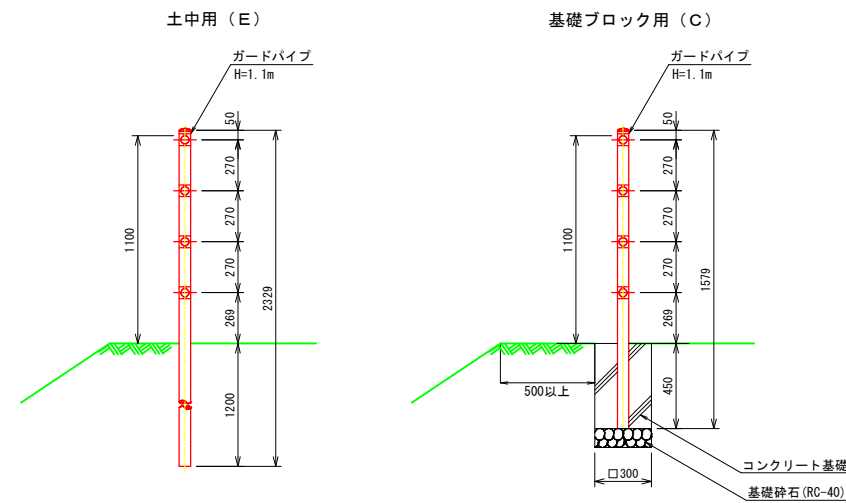
路肩保護コンクリート  
S=1:20



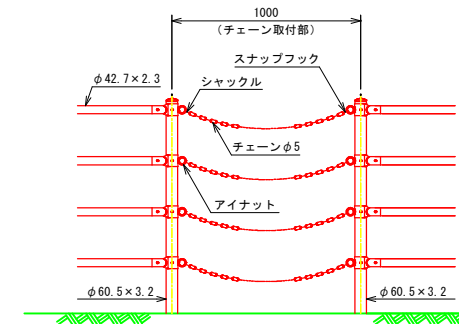
ガードレール  
Gr-C-4E S=1:20



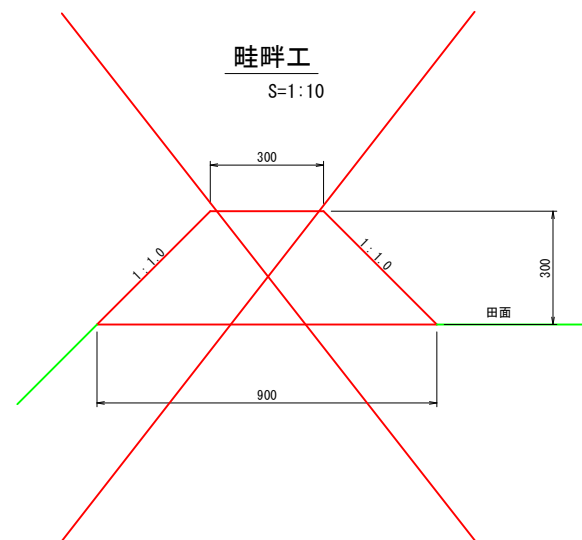
転落防止柵 景観配慮色(ダークブラウン)  
S=1:20



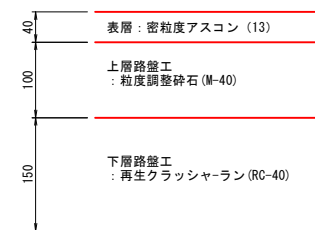
出入部  
S=1:20



畦畔工  
S=1:10

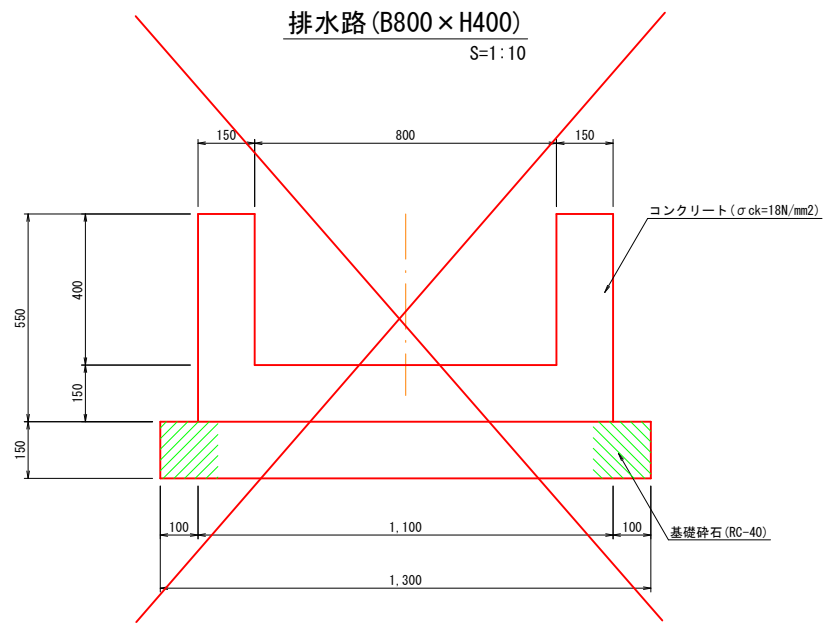
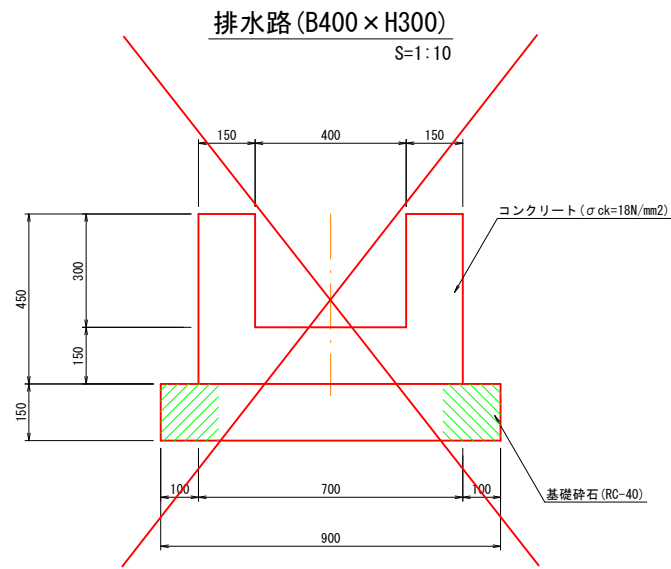


舗装構成  
S=1:5

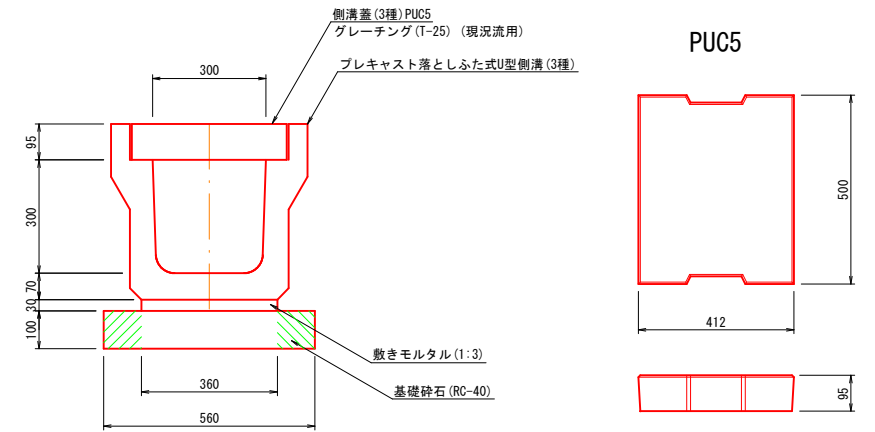


工事名	西谷第2地区ため池整備工事 (2工区)		
図名	撤去復旧工構造図(1)		
位置	八頭郡八頭町西谷		
縮尺	図示	単位	MM
図号	58		
令和8年度施行		鳥取県	
鳥取県東部農林事務所			

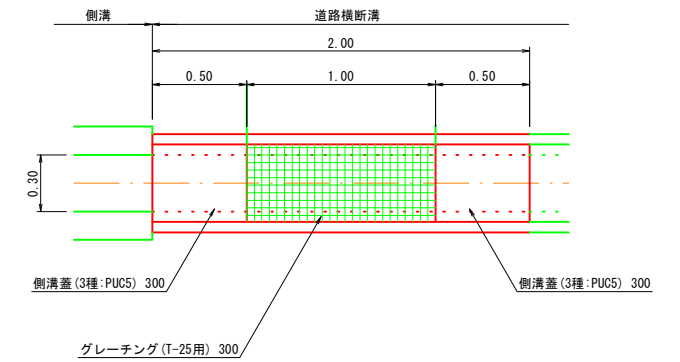
# 撤去復旧工構造図(2)



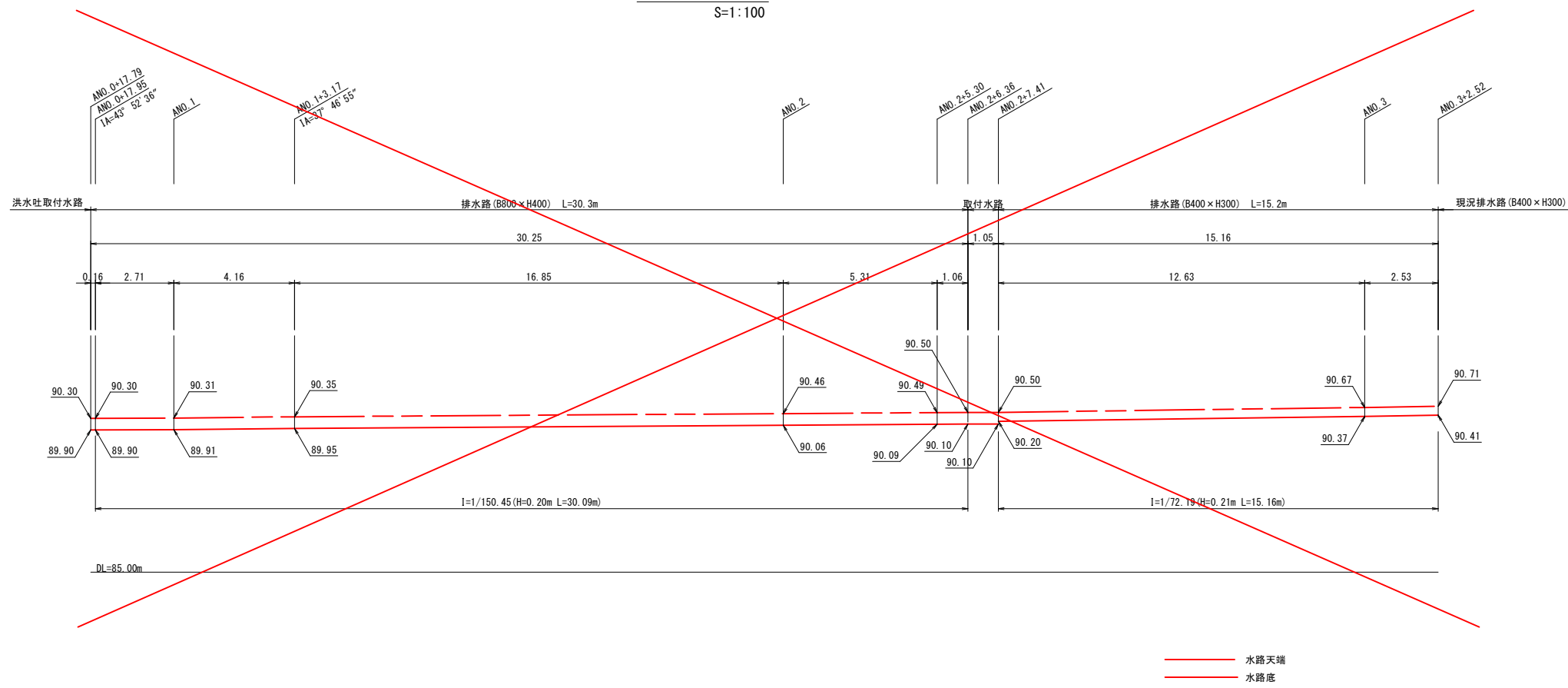
道路横断溝 (PU5)  
300A S=1:10



蓋配置図  
S=1:20

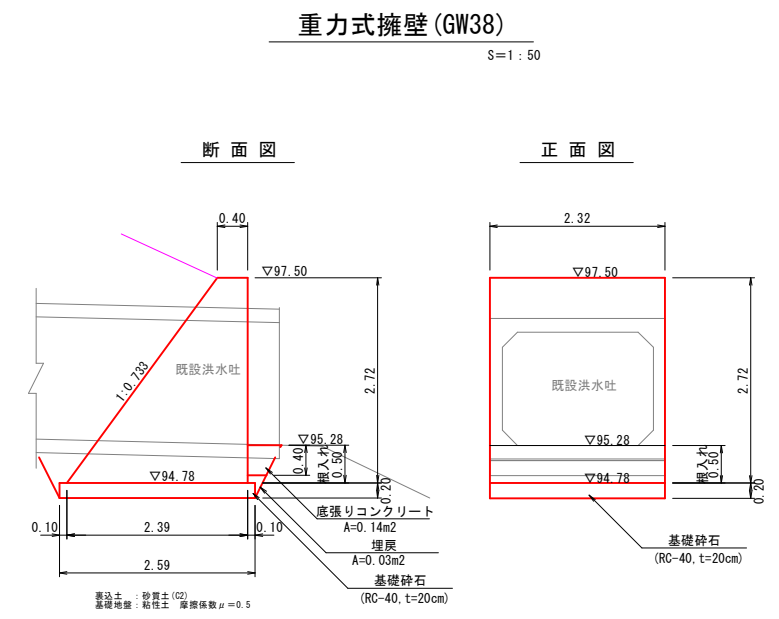
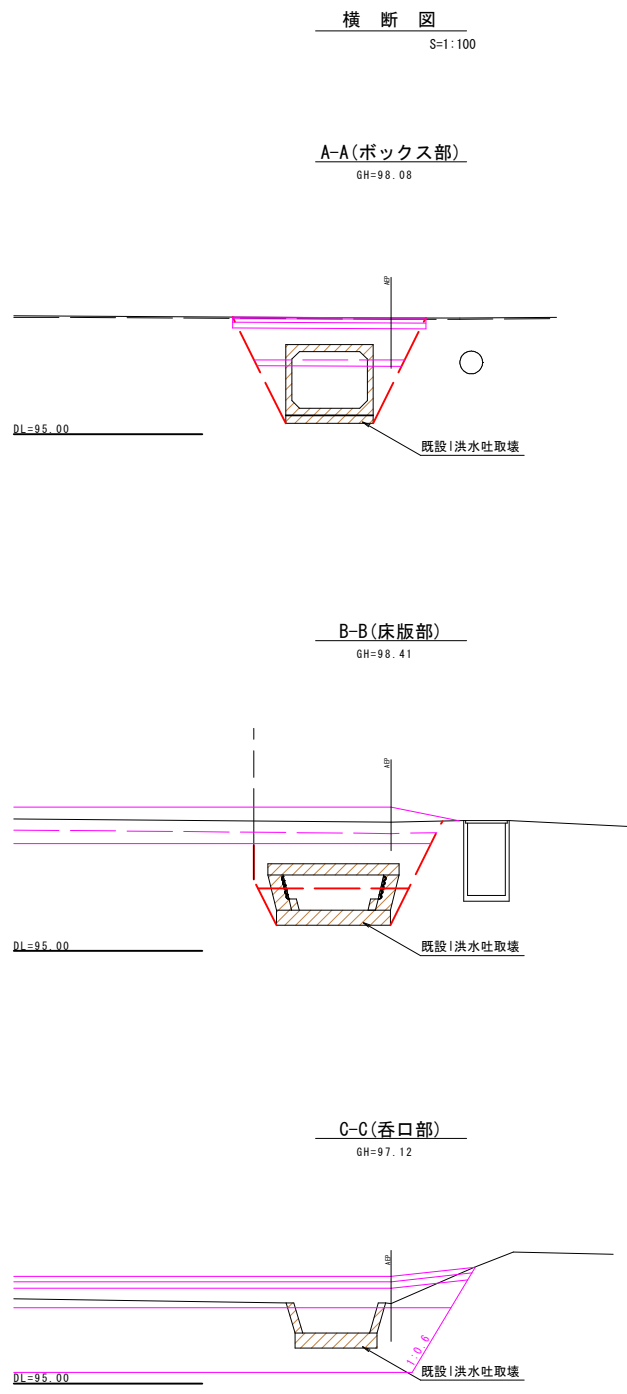
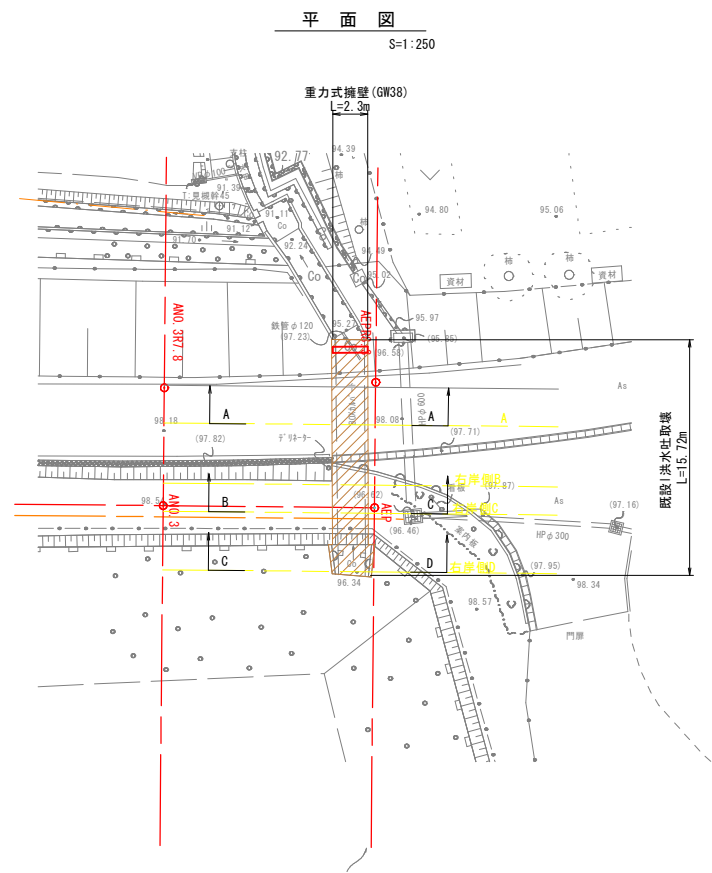


排水路縦断面図  
S=1:100



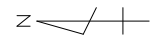
工事名	西谷第2地区ため池整備工事 (2工区)		
図名	撤去復旧工構造図(2)		
位置	八頭郡八頭町西谷		
縮尺	図示	単位	MM
図号	59		
令和8年度施行		鳥取県	
鳥取県東部農林事務所			

# 撤去復旧工構造図(3)



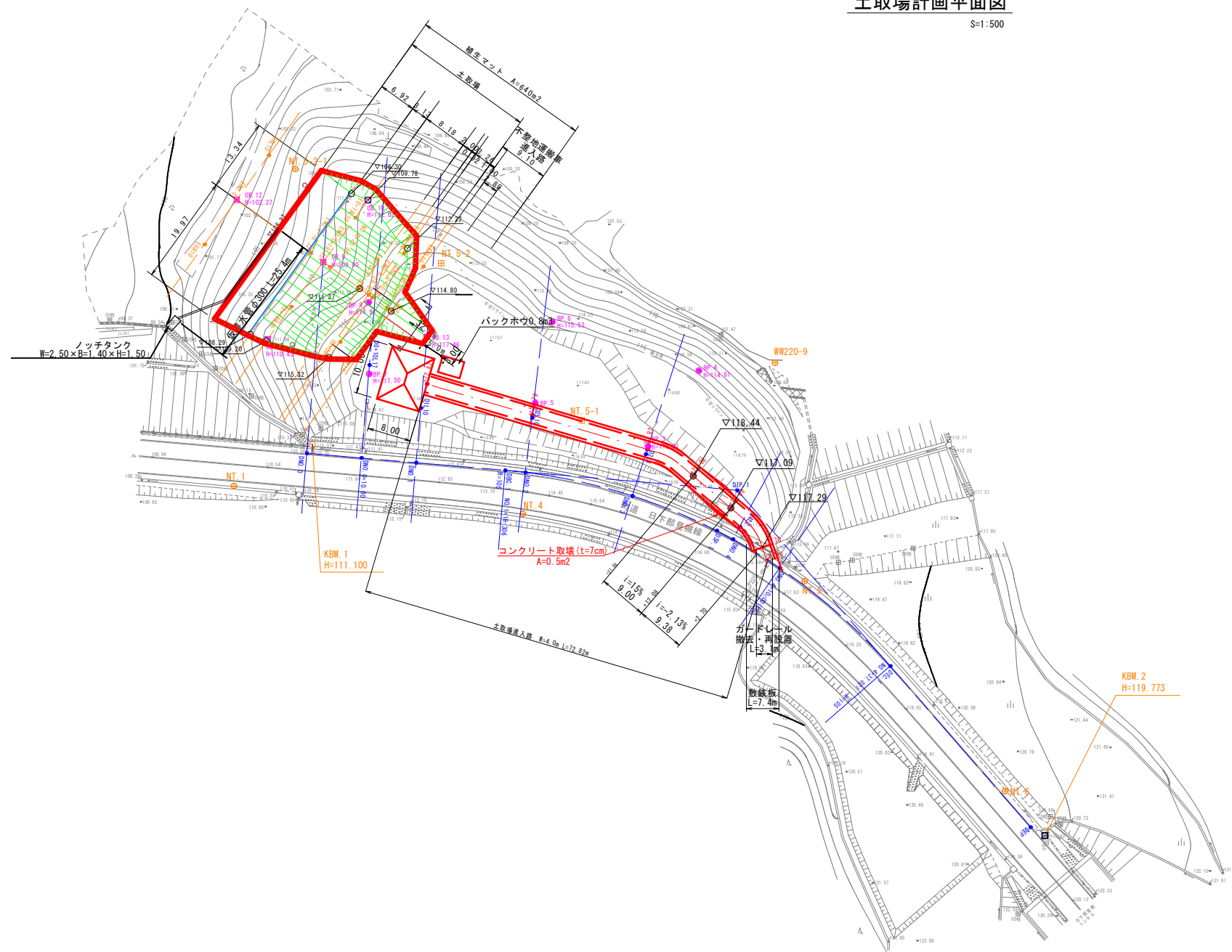
工事名	西谷第2地区ため池整備工事(2工区)		
図名	撤去復旧工構造図(3)		
位置	八頭郡八頭町西谷		
縮尺	図示	単位	MM
図号	60		
令和8年度施行		鳥取県	
鳥取県東部農林事務所			

A3印刷時は縮尺を1/2倍すること



### 土取場計画平面図

S=1:500



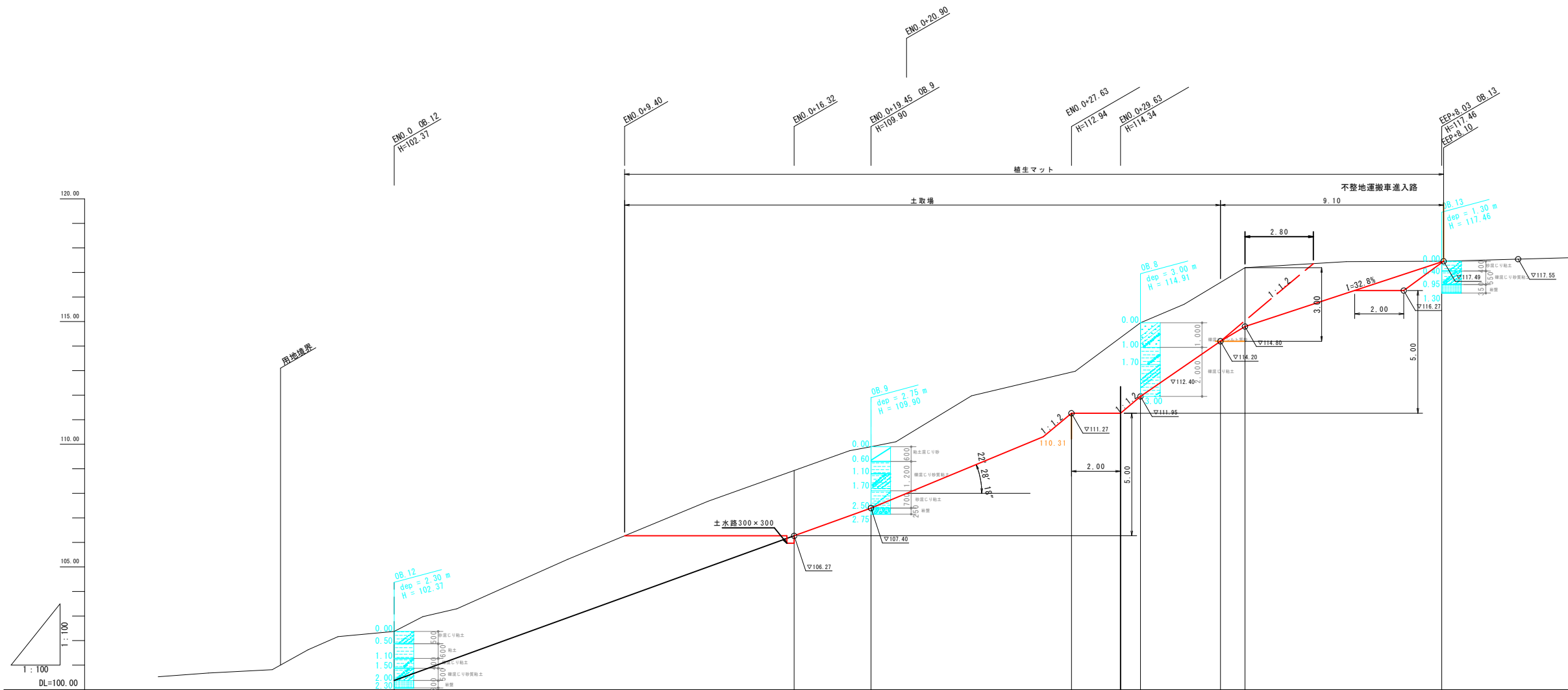
以下については参考図とする。  
・土取場進入路工  
・濁水処理（ノッチタンク、仮排水管）

工事名	西谷第2地区ため池整備工事（2工区）		
図名	土取場（日下部）計画平面図		
位置	八頭郡八頭町西谷		
縮尺	1:500	単位	M
図号	61		
令和8年度施行	鳥取県		
鳥取県東部農林事務所			

A3出力時は縮尺を1/2倍すること

土取場(日下部)計画縦断面図

S=1:100



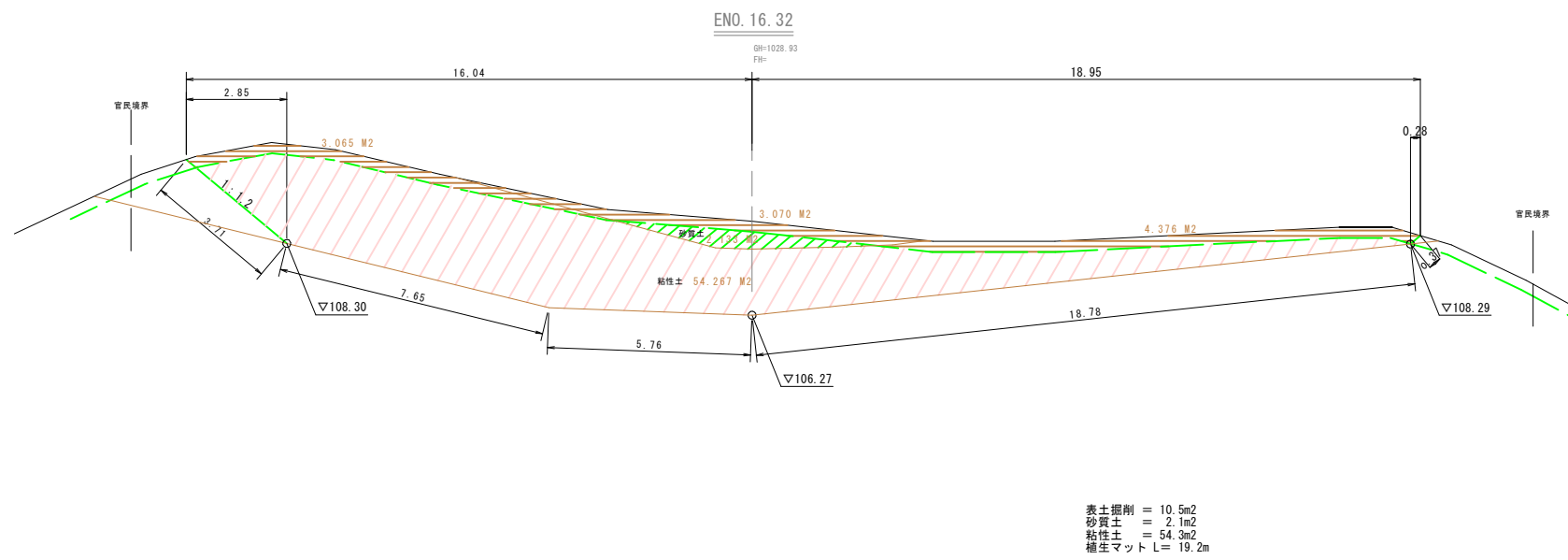
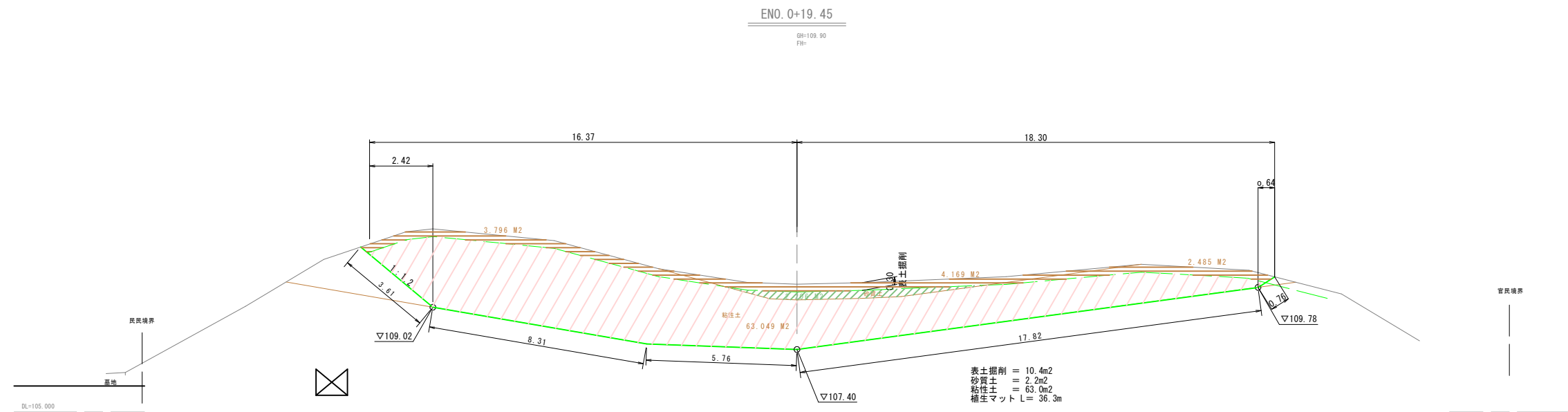
勾配	
盛土高	
切土高	
計画高	
地盤高	
追加距離	0.00
単距離	16.32
測点	ENO 0 102.37
	ENO 0 109.90
	ENO 0 112.94
	ENO 0 114.34
	ENO 0 114.95
	ENO 0 116.60
	EEP 0 117.20

工事名	西谷第2地区ため池整備工事(2工区)		
図名	土取場(日下部)縦断面図		
位置	八頭郡八頭町西谷		
縮尺	1/100	単位	M
図号	62		
令和8年度施行		鳥取県	
鳥取県東部農林事務所			

A3印刷時は縮尺を1/2倍すること

土取場(日下部)計画横断面図(1)

S=1:100



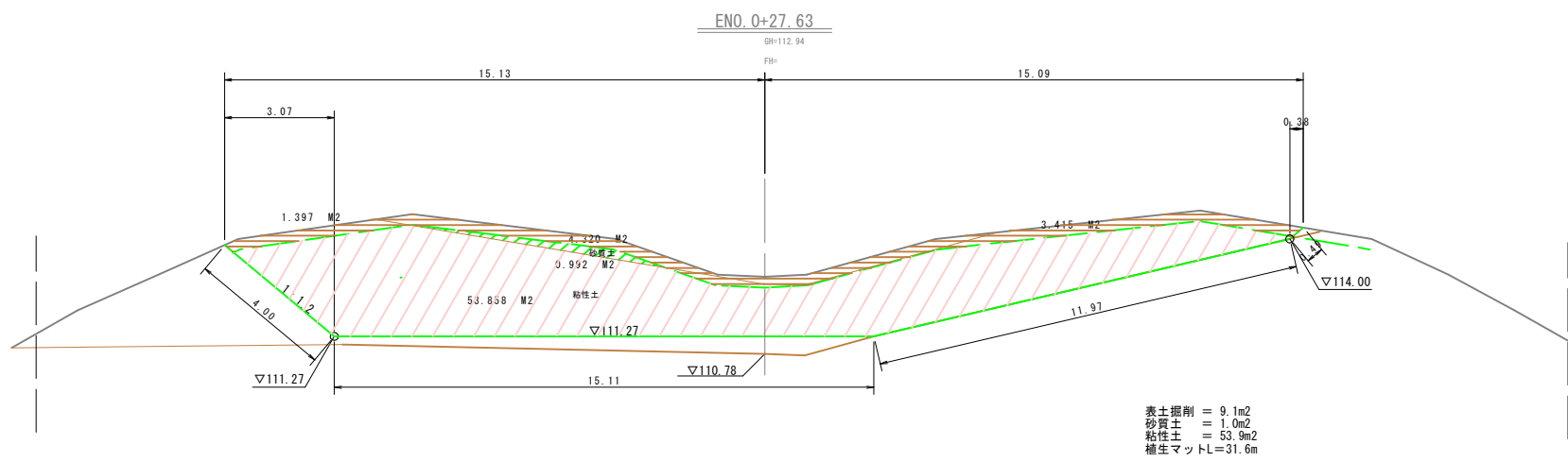
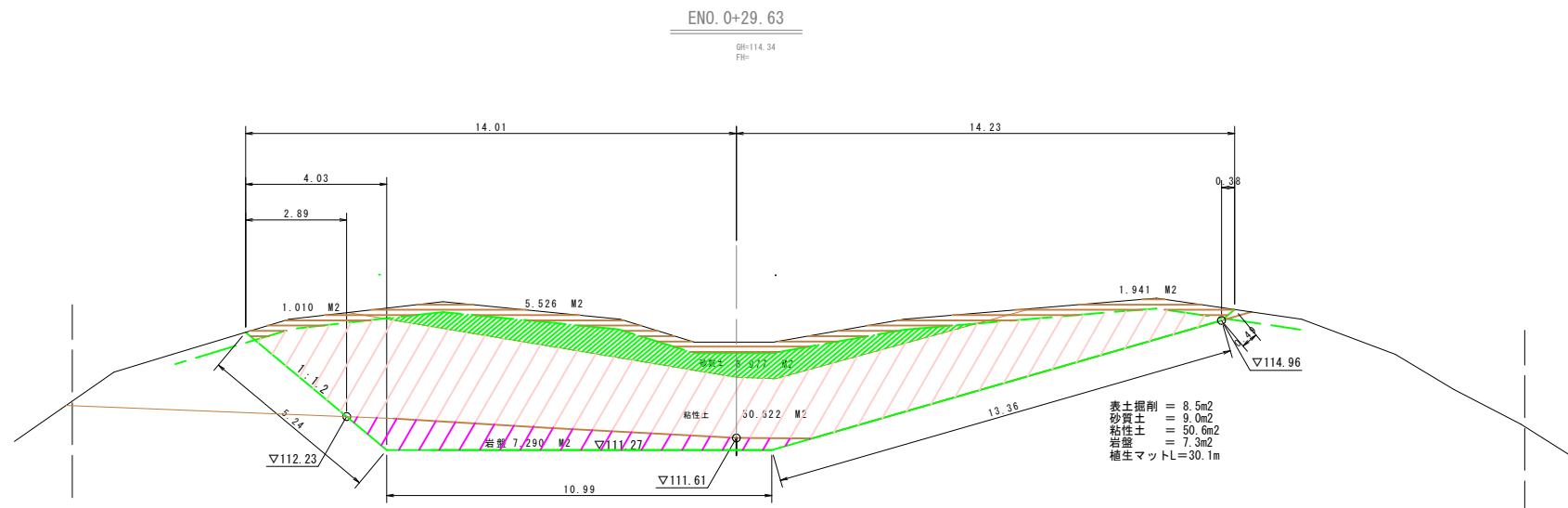
種別	規格	
掘削	表土掘削	
	砂質土	
	粘性土	

工事名	西谷第2地区ため池整備工事(2工区)		
図名	土取場(日下部)計画横断面図(1)		
位置	八頭郡八頭町西谷		
縮尺	1/100	単位	M
図号	63		
令和8年度施行		鳥取県	
鳥取県東部農林事務所			

A3印刷時は縮尺を1/2倍すること

土取場(日下部)計画横断面図(2)

S=1:100



種別	規格	
掘削	表土掘削	
	砂質土	
	粘性土	
	岩盤	

工事名	西谷第2地区ため池整備工事(2工区)		
図名	土取場(日下部)計画横断面図(2)		
位置	八頭郡八頭町西谷		
縮尺	1/100	単位	M
図号	64		
令和8年度施行		鳥取県	
鳥取県東部農林事務所			

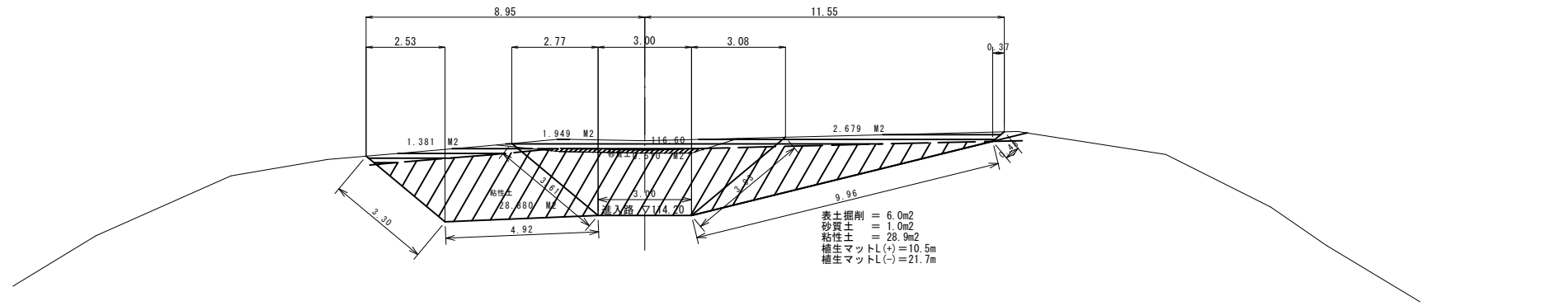
A3印刷時は縮尺を1/2倍すること

土取場(日下部)計画横断面図(3)

S=1:100

ENO. 0+33.71

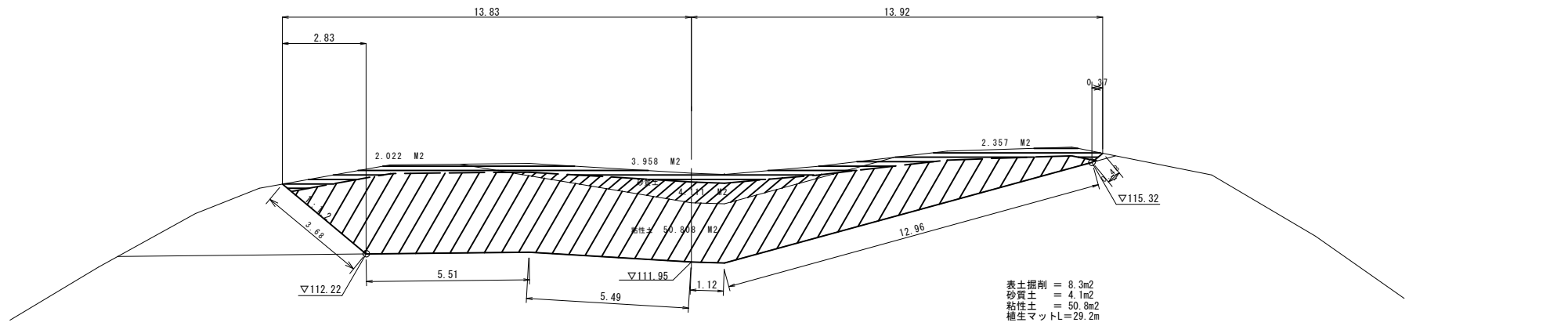
BM=116.60  
FM=



DL=110.000

ENO. 0+30.45

BM=114.95  
FM=



D=4.26

DL=105.000

D=11.00

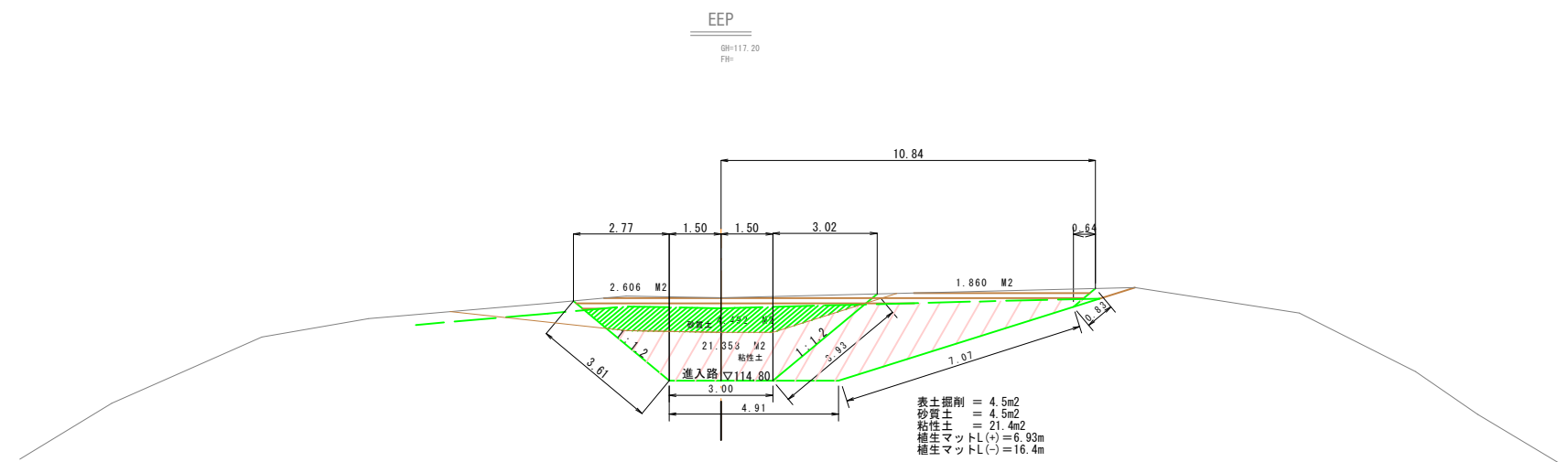
種別	規格
掘削	表土掘削
	砂質土
	粘性土

工事名	西谷第2地区ため池整備工事(2工区)		
図名	土取場(日下部)計画横断面図(3)		
位置	八頭郡八頭町西谷		
縮尺	1/100	単位	M
図号	65		
令和8年度施行		鳥取県	
鳥取県東部農林事務所			

A3印刷時は縮尺を1/2倍すること

土取場(日下部)計画横断図(4)

S=1:100



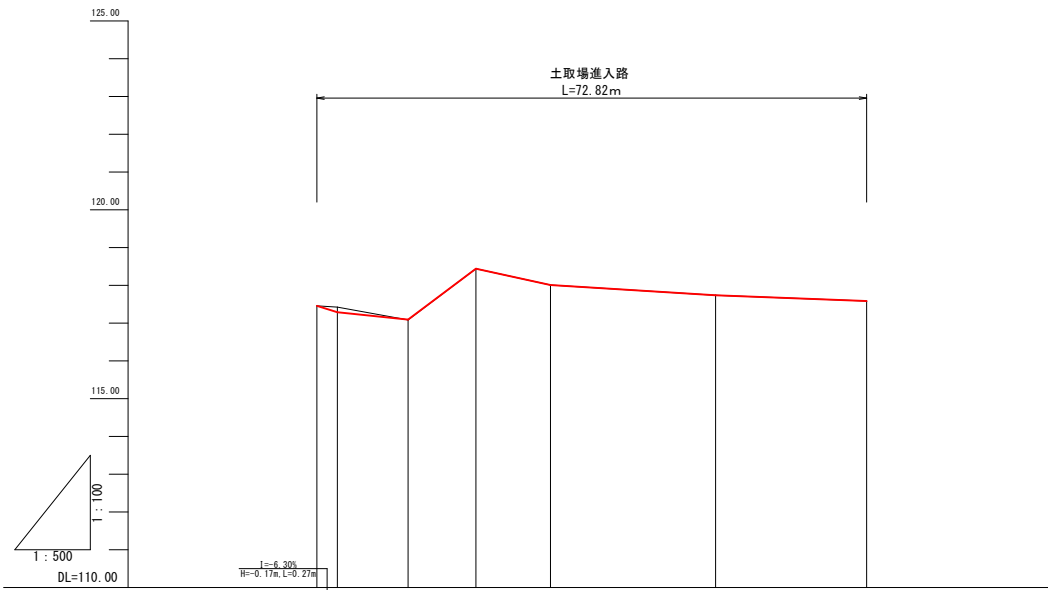
種別	規格	
掘削	表土掘削	
	砂質土	
	粘性土	

工事名	西谷第2地区ため池整備工事(2工区)		
図名	土取場(日下部)計画横断図(4)		
位置	八頭郡八頭町西谷		
縮尺	1/100	単位	M
図号	66		
令和8年度施行		鳥取県	
鳥取県東部農林事務所			

A3印刷時は縮尺を1/2倍すること

土取場進入路縦断面図(参考図)

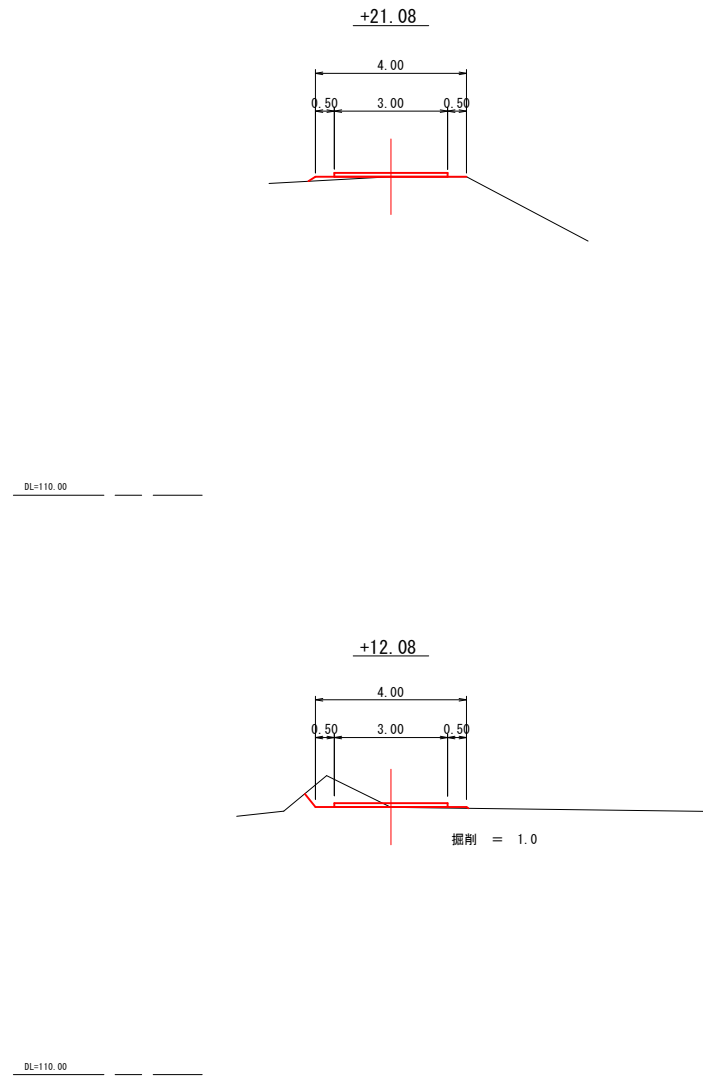
H=1:500  
V=1:100



勾配							
盛土高							
切土高							
計画高	117.46	117.29	117.09	118.44	118.01	117.74	117.56
地盤高	117.46	117.42	117.08	118.44	118.01	117.74	117.58
追加距離	0.00	2.70	12.00	21.00	30.92	52.79	72.82
単距離	0.00	2.70	9.30	9.00	9.84	21.01	20.00
測点	-0.00	-2.70	-12.00	-21.00	-30.92	-52.79	-72.82

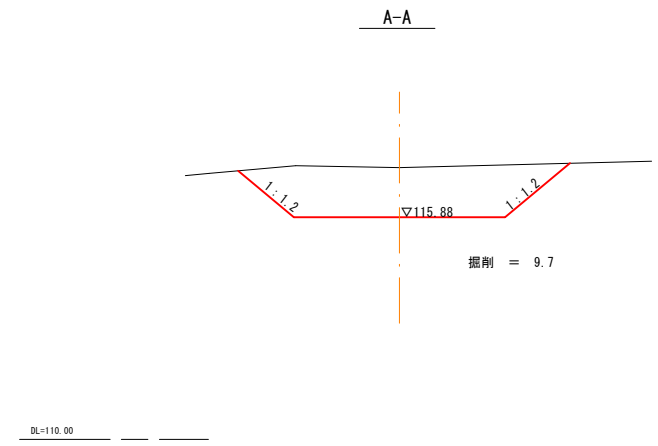
土取場進入路横断面図(参考図)

S=1:100



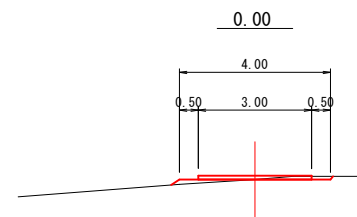
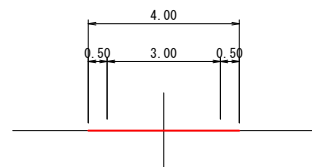
不整地運搬者進入路横断面図(参考図)

S=1:100



土取場進入路標準断面図

S=1:100



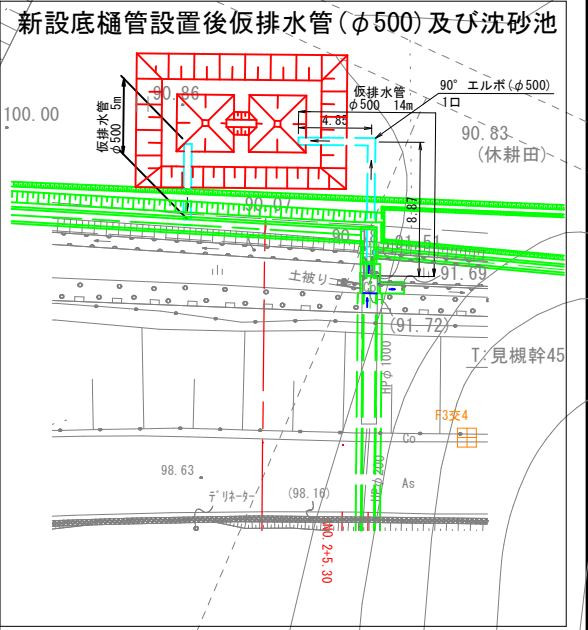
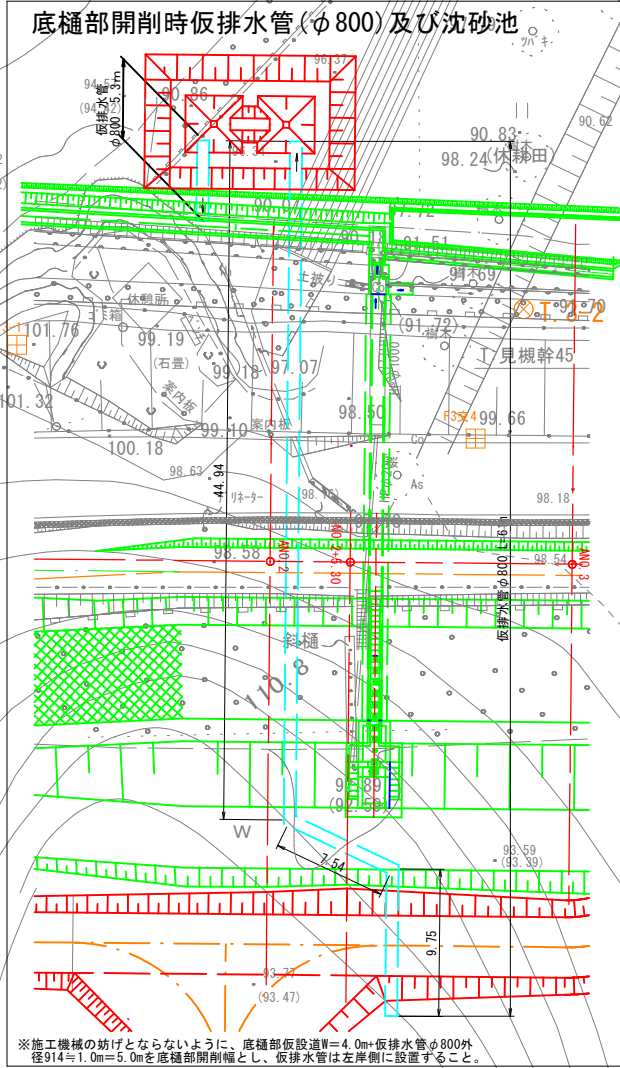
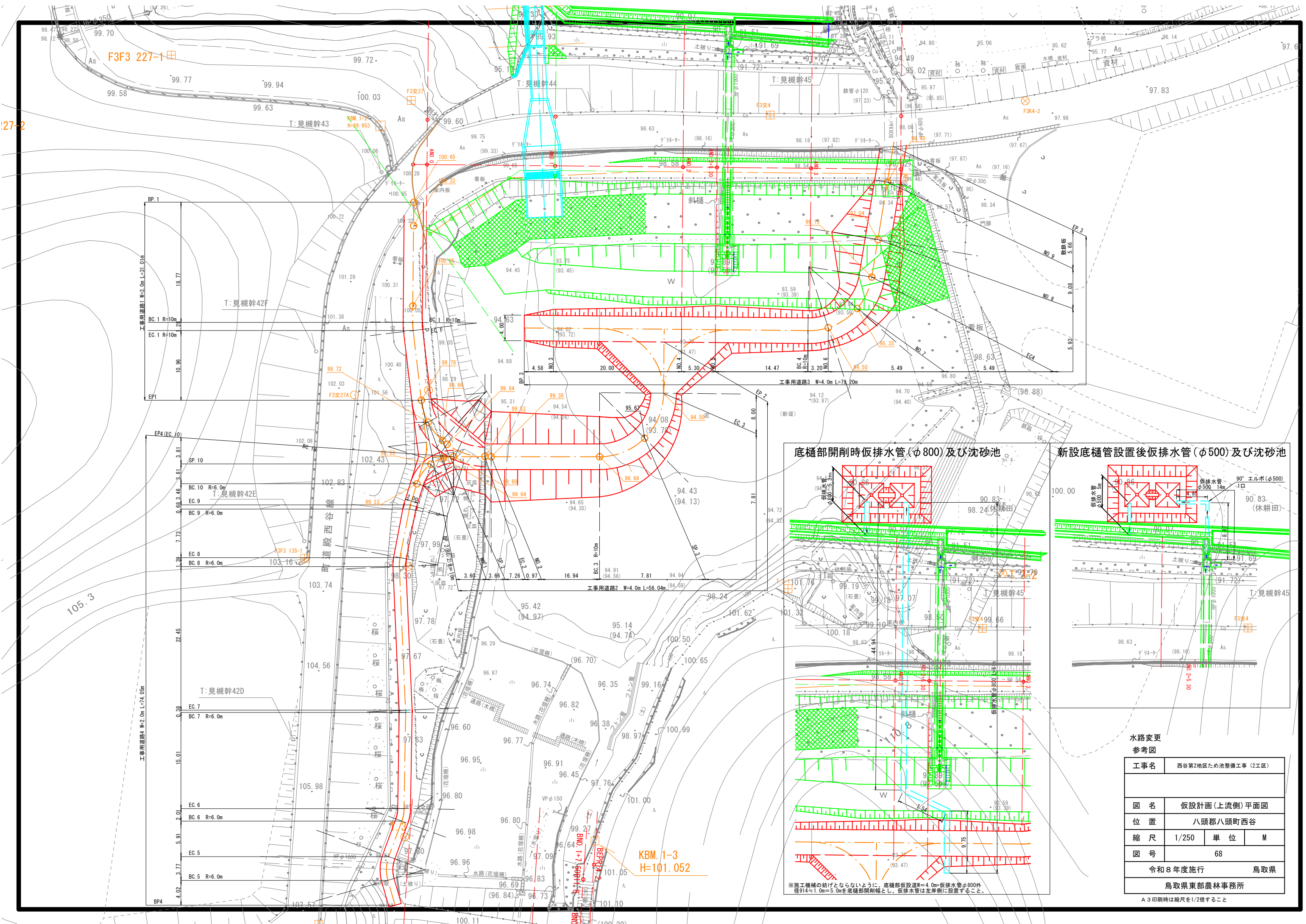
DL=110.00

参考図  
※縦断面・横断面は平面図より作成したものである。

工事名	西谷第2地区ため池整備工事(2工区)		
図名	土取場(日下部)計画進入路縦断面図・横断面図		
位置	八頭郡八頭町西谷		
縮尺	図示	単位	M
図号	67		
令和8年度施行		鳥取県	
鳥取県東部農林事務所			

A3印刷時は縮尺を1/2倍すること

27-2



水路変更  
参考図

工事名	西谷第2地区ため池整備工事(2工区)		
図名	仮設計画(上流側)平面図		
位置	八頭郡八頭町西谷		
縮尺	1/250	単位	M
図号	68		
令和8年度施行		鳥取県	
鳥取県東部農林事務所			

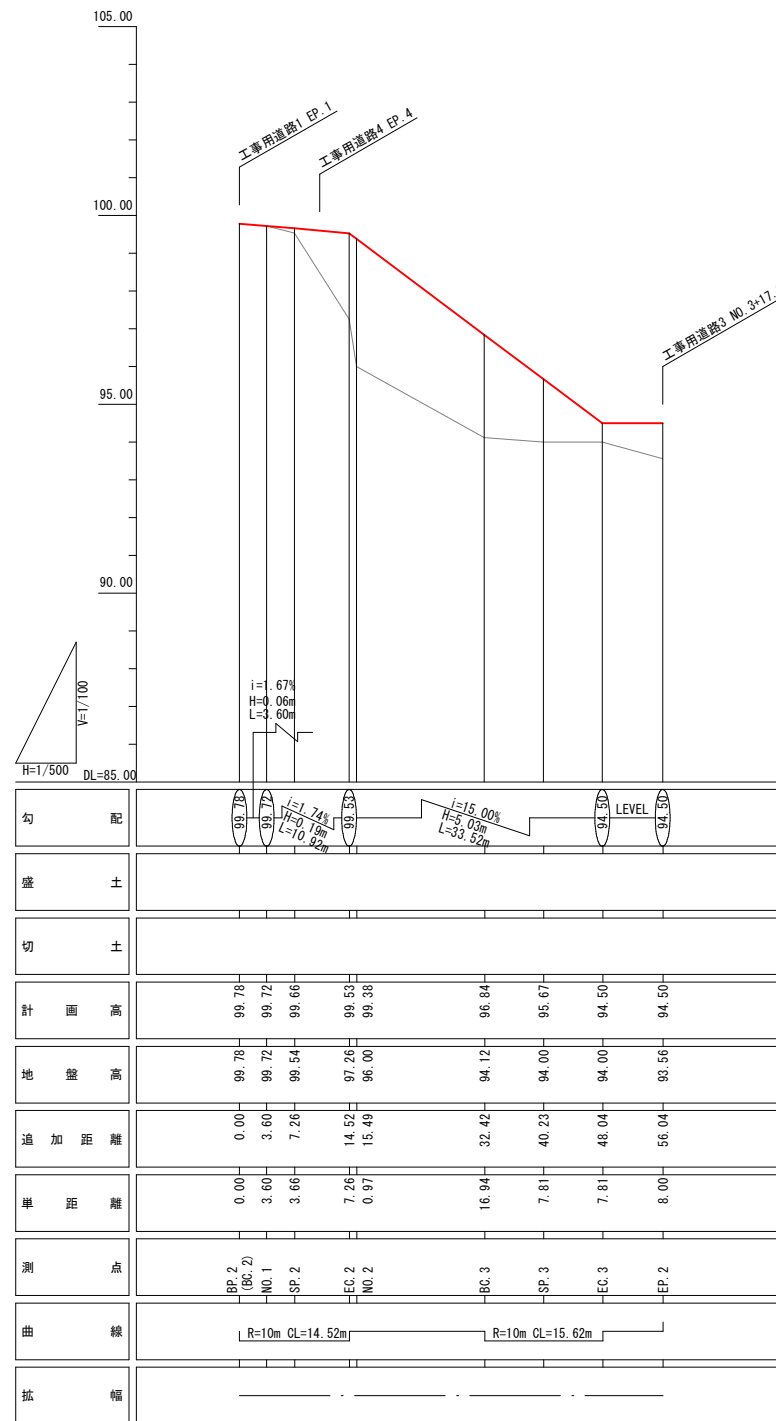
A3印刷時は縮尺を1/2倍すること

※施工機種の妨げとならないように、底樋部仮設道幅=4.0m+仮排水管φ800外径914=1.0m=5.0mを底樋部開削幅とし、仮排水管は左岸側に設置すること。

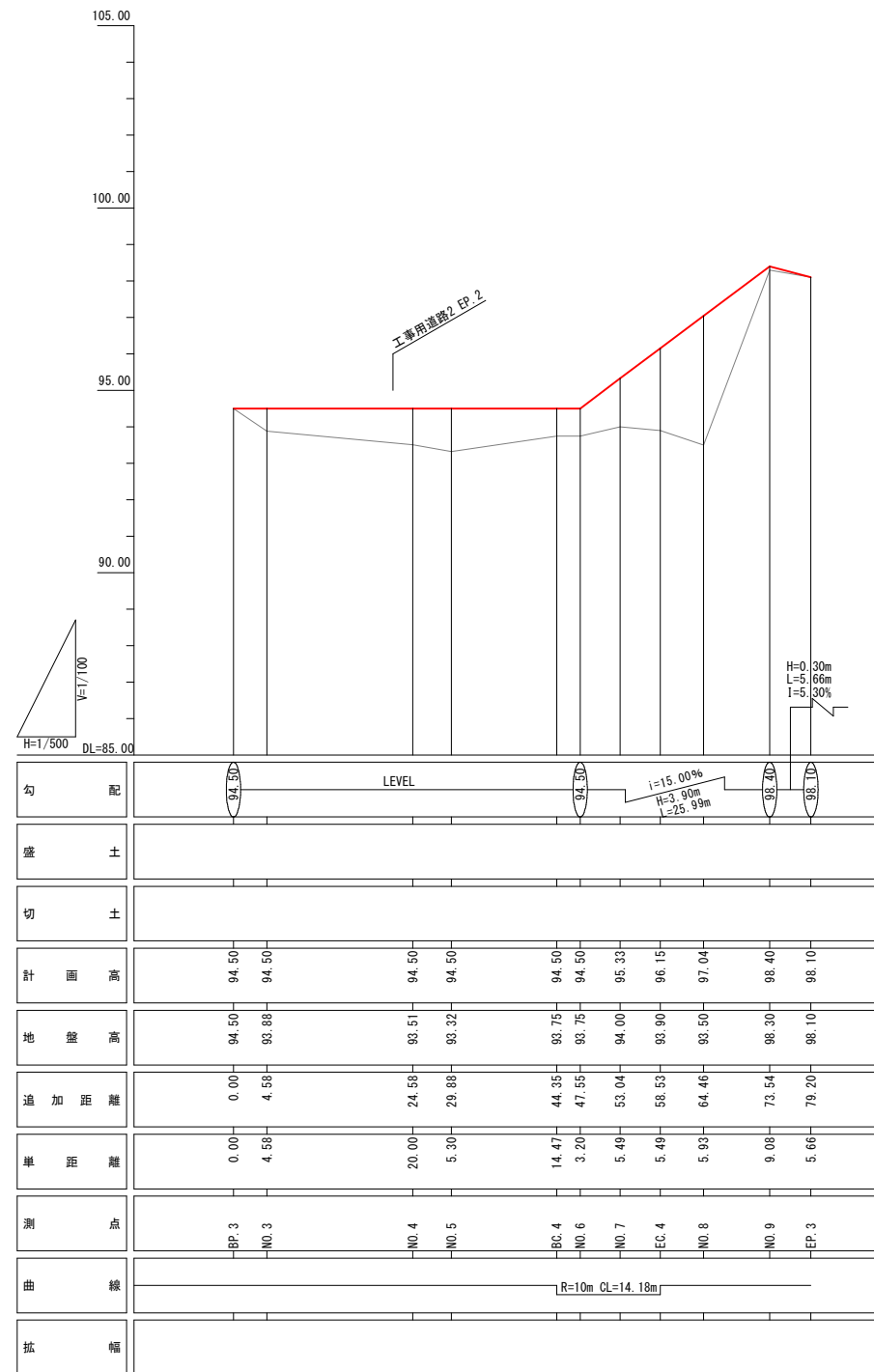
# 工事用道路(上流側)縦断面図 (参考図)

H=1:500  
V=1:100

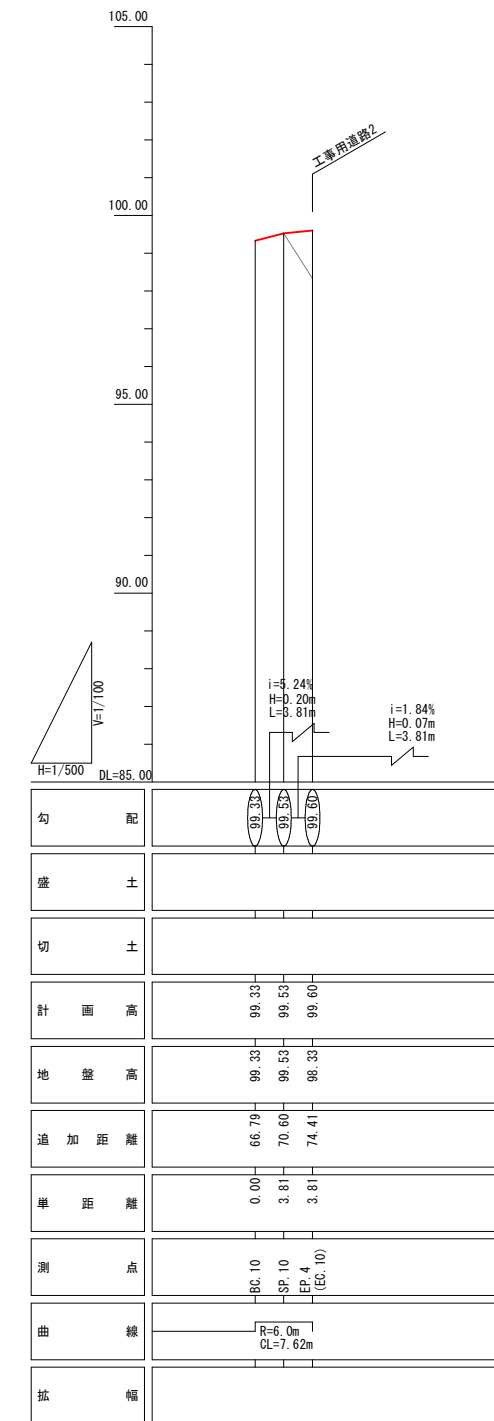
## 工事用道路2



## 工事用道路3



## 工事用道路4



BP.4~BC.10までは現況勾配となるので縦断面図は省略する。

※工事用道路1は現況勾配となるので縦断面図は省略する。

※工事用道路の路線測量は実施していないので縦断面図は平面図より作成したものである。

### 参考図

工事名	西谷第2地区ため池整備工事(2工区)		
図名	工事用道路(上流側)縦断面図		
位置	八頭郡八頭町西谷		
縮尺	図示	単位	M
図号	69		
令和8年度施行		鳥取県	
鳥取県東部農林事務所			

A3印刷時は縮尺を1/2倍すること

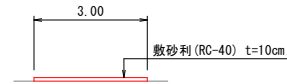
# 工事用道路(上流側)横断図(1)

(参考図)

S=1:100

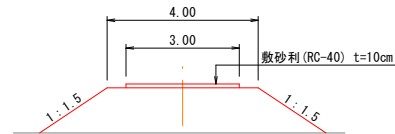
## 工事用道路1

標準断面図



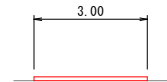
## 工事用道路2

標準断面図

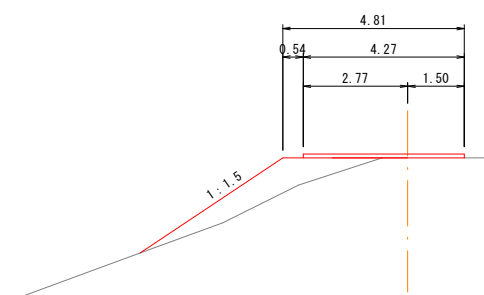


横断面図

BP2(BC.2)  
FH=99.78

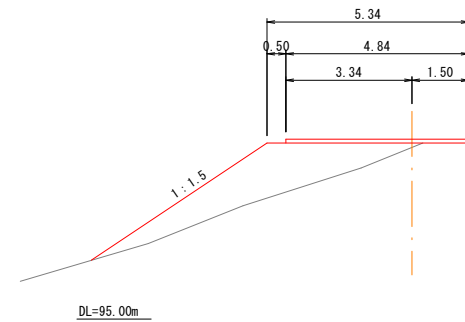


NO.1  
FH=99.72



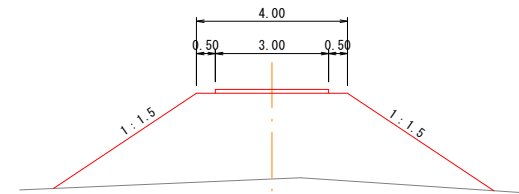
DL=95.00m

SP.2  
FH=99.66



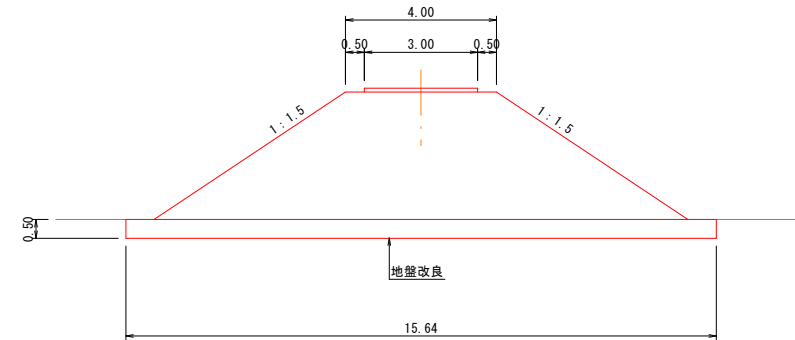
DL=95.00m

EC.2  
FH=99.53



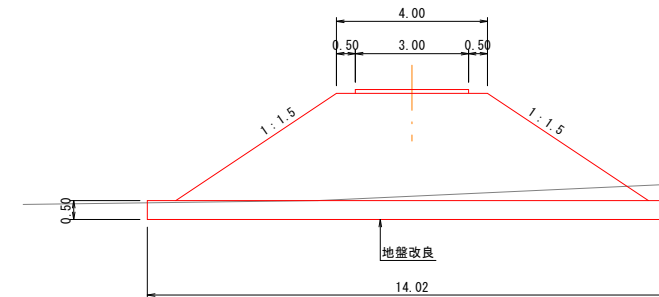
DL=95.00m

NO.2  
FH=99.38



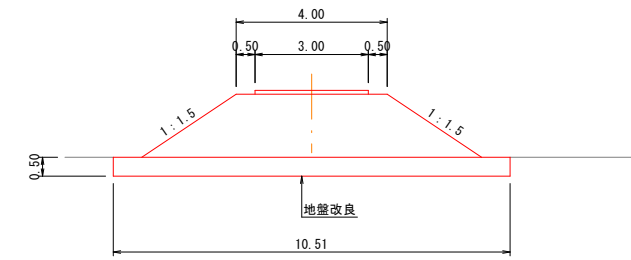
DL=90.00m

BC.3  
FH=96.84



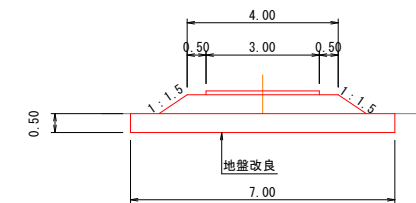
DL=90.00m

SP.3  
FH=95.67



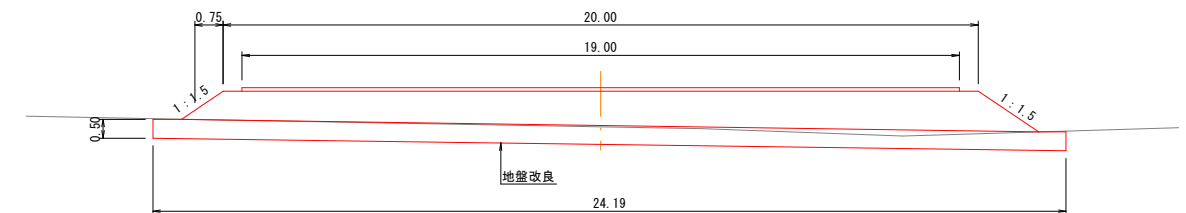
DL=90.00m

EC.3  
FH=94.50



DL=90.00m

EP.2  
FH=94.50



DL=90.00m

※工事用道路の路線測量は実施していないので横断面は平面図より作成したものである。

参考図

工事名	西谷第2地区ため池整備工事(2工区)		
図名	工事用道路(上流側)横断図(1)		
位置	八頭郡八頭町西谷		
縮尺	1/100	単位	M
図号	70		
令和8年度施行		鳥取県	
鳥取県東部農林事務所			

A3印刷時は縮尺を1/2倍すること

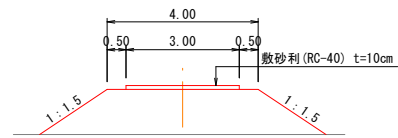
# 工事用道路(上流側)横断図(2)

(参考図)

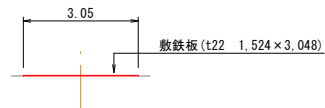
S=1:100

## 工事用道路3

標準断面図 (BP3~NO. 9)



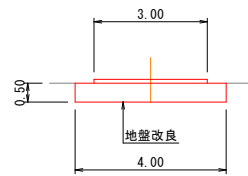
標準断面図 (No. 9~EP3)



### 横断図

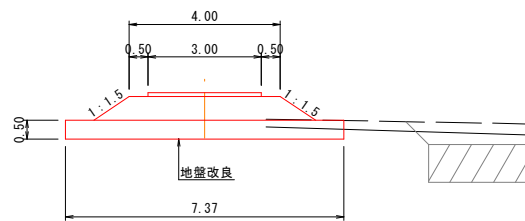
BP3

FH=94.50



NO. 3

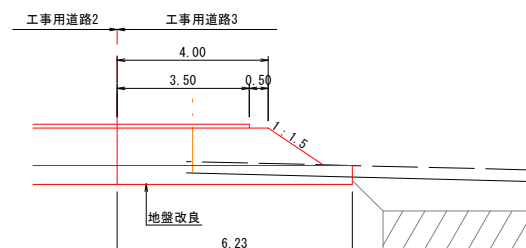
FH=94.50



DL=90.00m

NO. 4

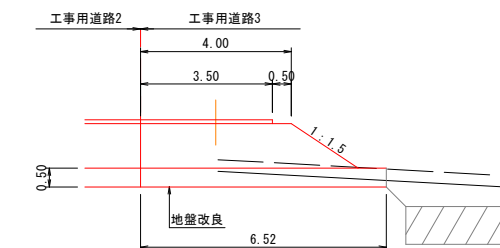
FH=94.50



DL=90.00m

NO. 5

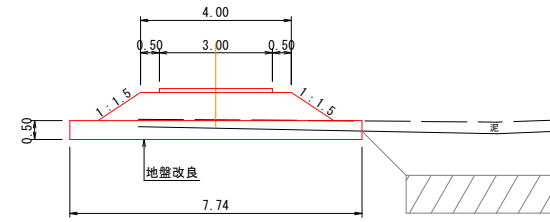
FH=94.50



DL=90.00m

BC. 4

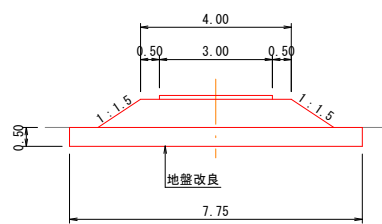
FH=94.50



DL=90.00m

NO. 6

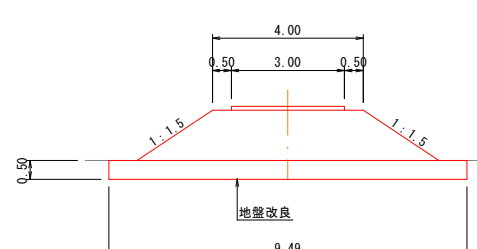
FH=94.50



DL=90.00m

NO. 7

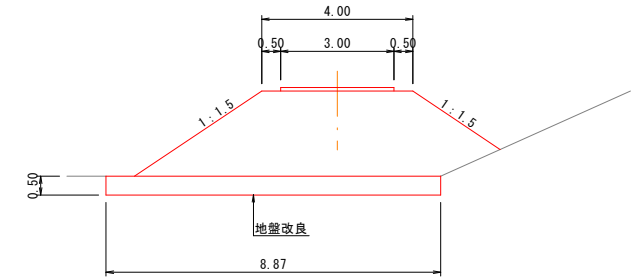
FH=95.33



DL=90.00m

EC. 4

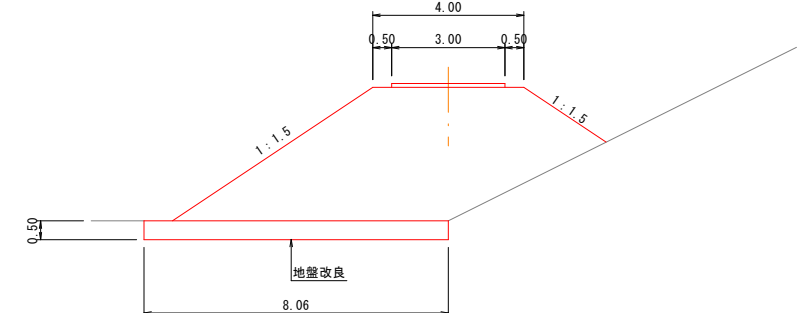
FH=96.15



DL=90.00m

NO. 8

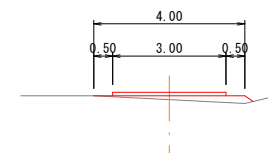
FH=97.04



DL=90.00m

NO. 9

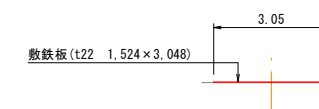
FH=98.40



DL=95.00m

BP3

FH=98.10



※工事用道路の路線測量は実施していないので横断図は平面図より作成したものである。

### 参考図

工事名	西谷第2地区ため池整備工事(2工区)		
図名	工事用道路(上流側)横断図(2)		
位置	八頭郡八頭町西谷		
縮尺	1/100	単位	M
図号	71		
令和8年度施行		鳥取県	
鳥取県東部農林事務所			

A3印刷時は縮尺を1/2倍すること

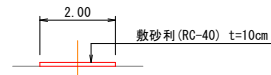
# 工事用道路(上流側)横断図(3)

(参考図)

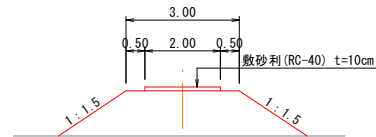
S=1:100

## 工事用道路4

標準断面図 (BP4~BC.10)



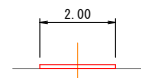
標準断面図 (BC.10~EP4)



## 横断図

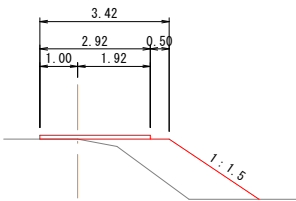
BP4

FH=99.37



SP.10

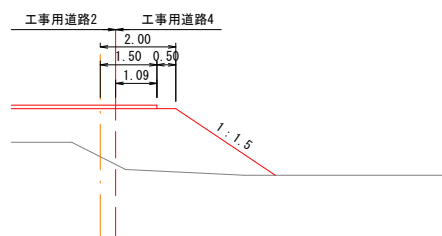
FH=99.53



DL=95.00m

EP4 (EC.10)

FH=99.60



DL=95.00m

※工事用道路の路線測量は実施していないので横断図は平面図より作成したものである。

### 参考図

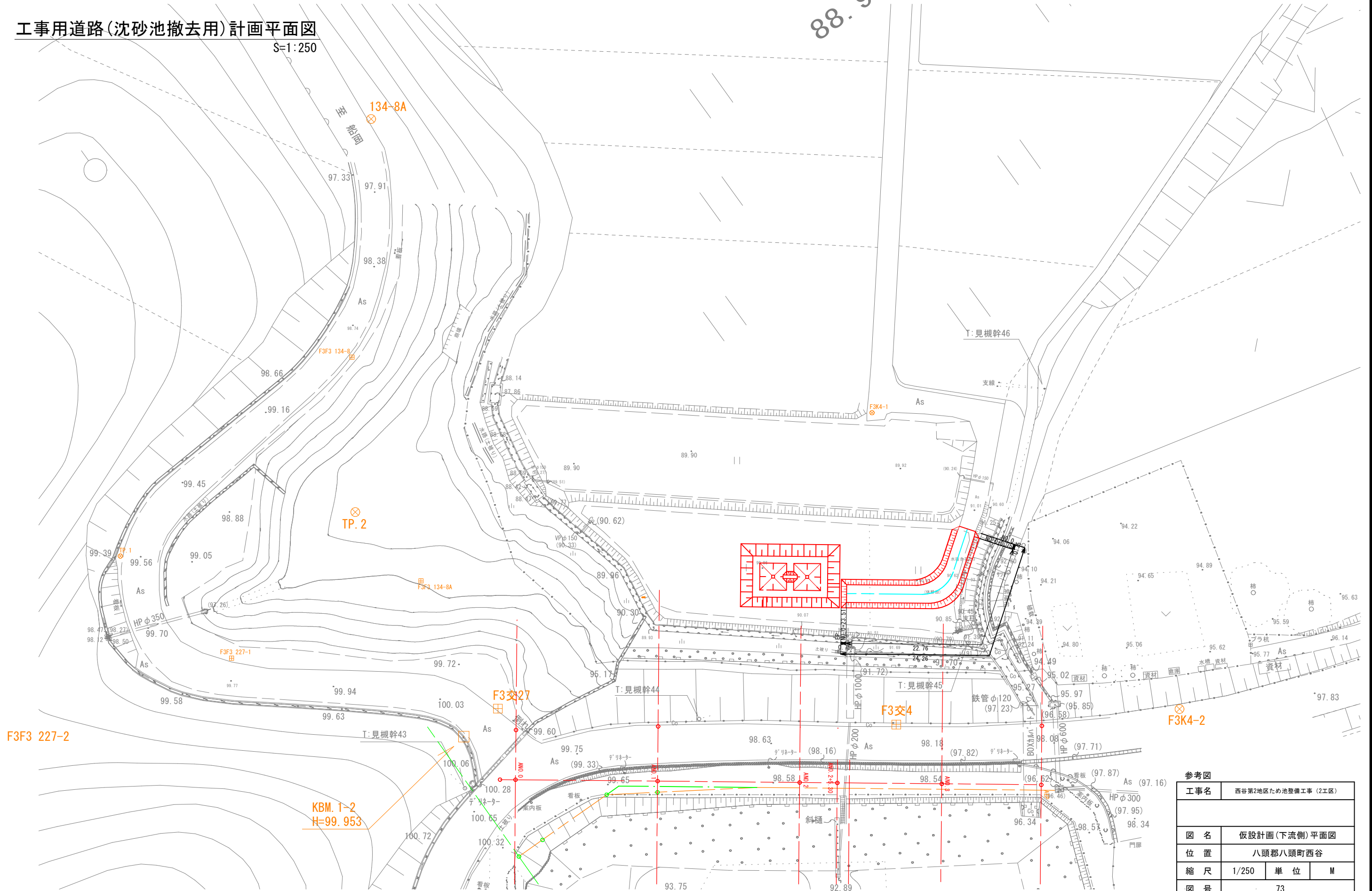
工事名	西谷第2地区ため池整備工事(2工区)		
図名	工事用道路(上流側)横断図(3)		
位置	八頭郡八頭町西谷		
縮尺	1/100	単位	M
図号	72		
令和8年度施行		鳥取県	
鳥取県東部農林事務所			

A3印刷時は縮尺を1/2倍すること

工事用道路(沈砂池撤去用)計画平面図

S=1:250

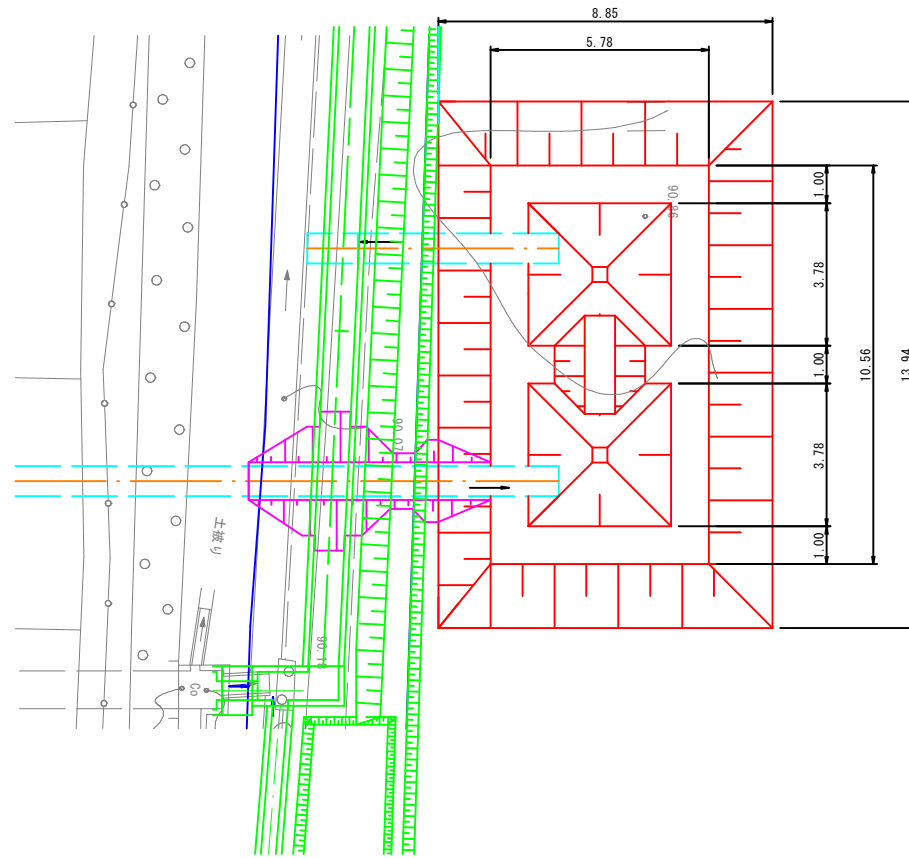
88.9



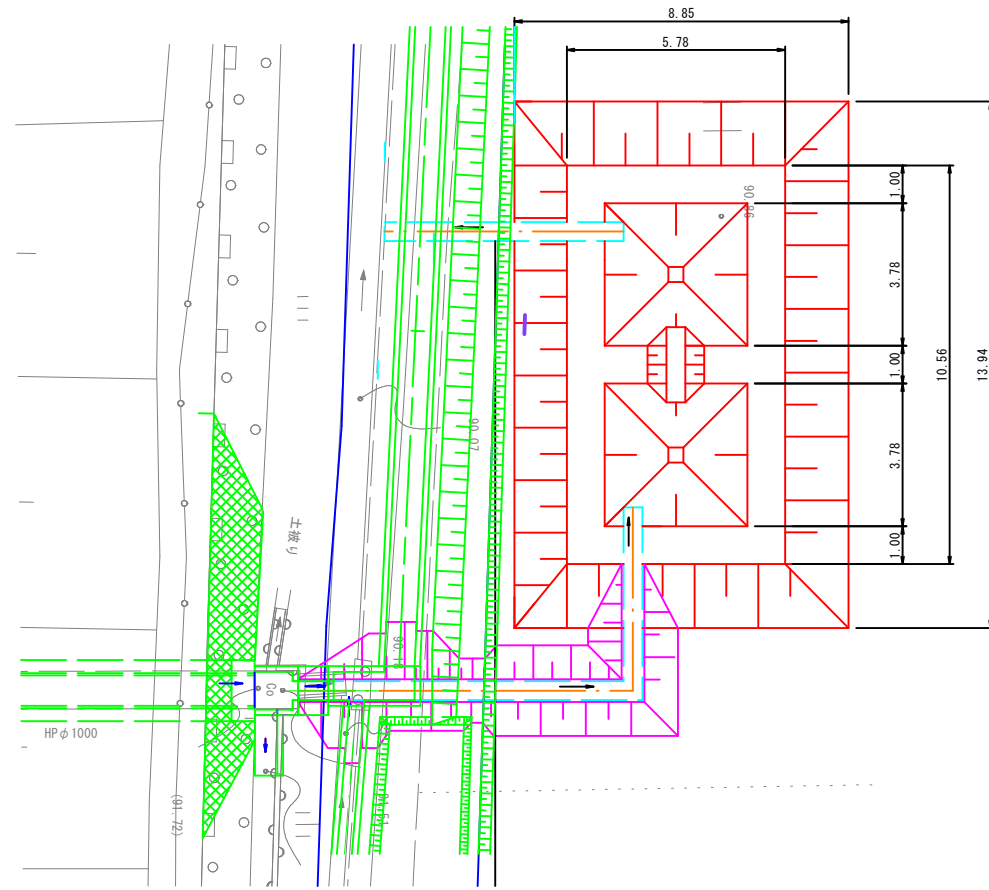
参考図	
工事名	西谷第2地区ため池整備工事(2工区)
図名	仮設計画(下流側)平面図
位置	八頭郡八頭町西谷
縮尺	1/250
単位	M
図号	73
令和8年度施行 鳥取県	
鳥取県東部農林事務所	

A3印刷時は縮尺を1/2倍すること

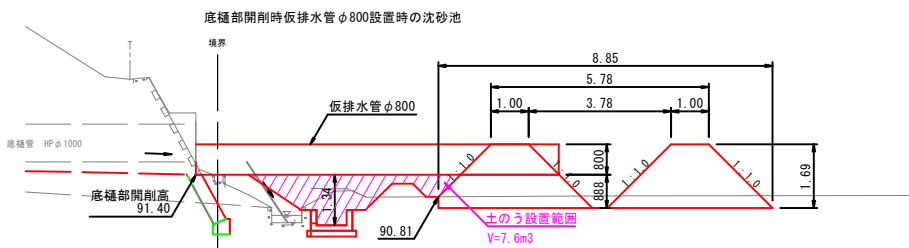
平面図 (φ 800)  
S=1:100



平面図 (φ 500)  
S=1:100



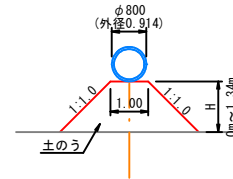
側面図 (φ 800)  
S=1:100



※沈砂池の掘り込みは表土掘削0.3mmまでとする。

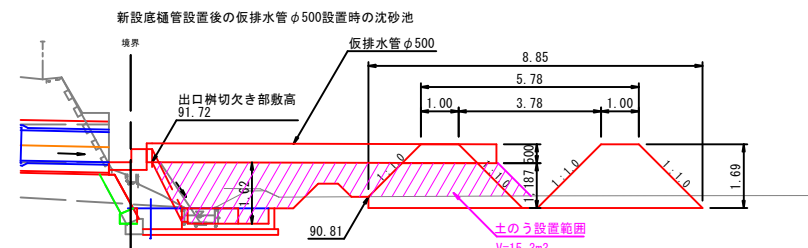
DL=85.000

土のう標準図 (φ 800)  
S=1:100



DL=85.00m

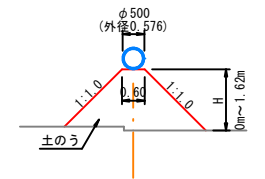
側面図 (φ 500)  
S=1:100



※沈砂池の掘り込みは表土掘削0.3mmまでとする。

DL=85.000

土のう標準図 (φ 500)  
S=1:100



DL=85.00m

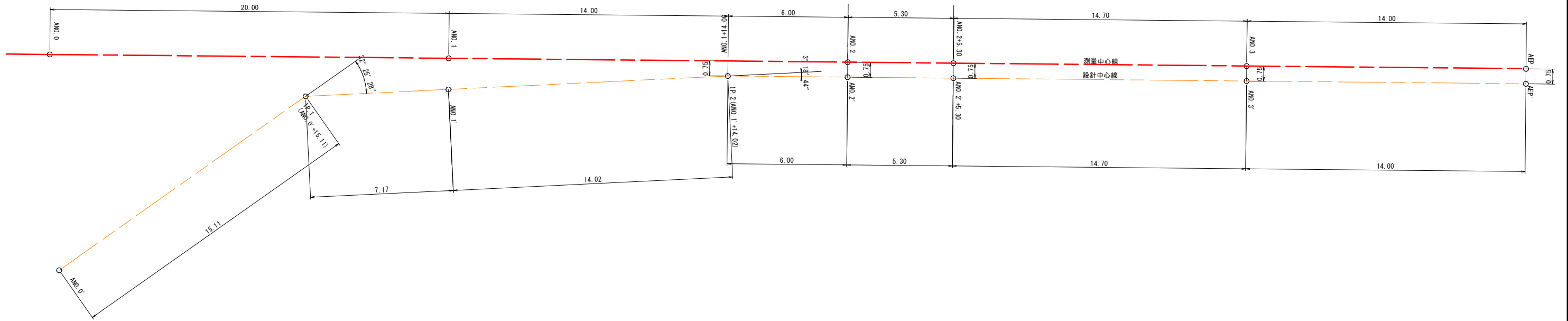
水路変更  
参考図

工事名	西谷第2地区ため池整備工事(2工区)		
図名	沈砂池設置計画図(2)		
位置	八頭郡八頭町西谷		
縮尺	図示	単位	mm
図号	77		
令和8年度施行		鳥取県	
鳥取県東部農林事務所			

A3出力時は縮尺を1/2倍すること

# 中心線変更図

S=1:100



測点	X	Y
ANO.0'	-69414.471	-6150.124
IP.1	-69414.627	-6135.018
ANO.1'	-69418.533	-6129.007
IP.2	-69426.172	-6117.251
ANO.2'	-69429.728	-6112.415
ANO.2'+5.30	-69432.868	-6108.145
ANO.3'	-69441.577	-6096.302
AEP'	-69449.871	-6085.023

### 参考図

工事名	西谷第2地区ため池整備工事(2工区)		
図名	中心線変更図		
位置	八頭郡八頭町西谷		
縮尺	1/100	単位	M
図号	78		
令和8年度施行		鳥取県	
鳥取県東部農林事務所			

A3印刷時は縮尺を1/2倍すること