

令和6年度施行 9工区

崩壊土砂防止柵 (支柱以外)
(H=3.5m)L=30.0m

階段工
L=5.8m

転落防止柵 (コン用)
L=5.8m

吹付砕石 (F200-1500) A=57.9m²

3-1号待受式擁壁 L=12.1m

3-2号待受式擁壁 L=1.2m

一般県道東郷羽合線

角アリュウム (FS300)
L=12.0m

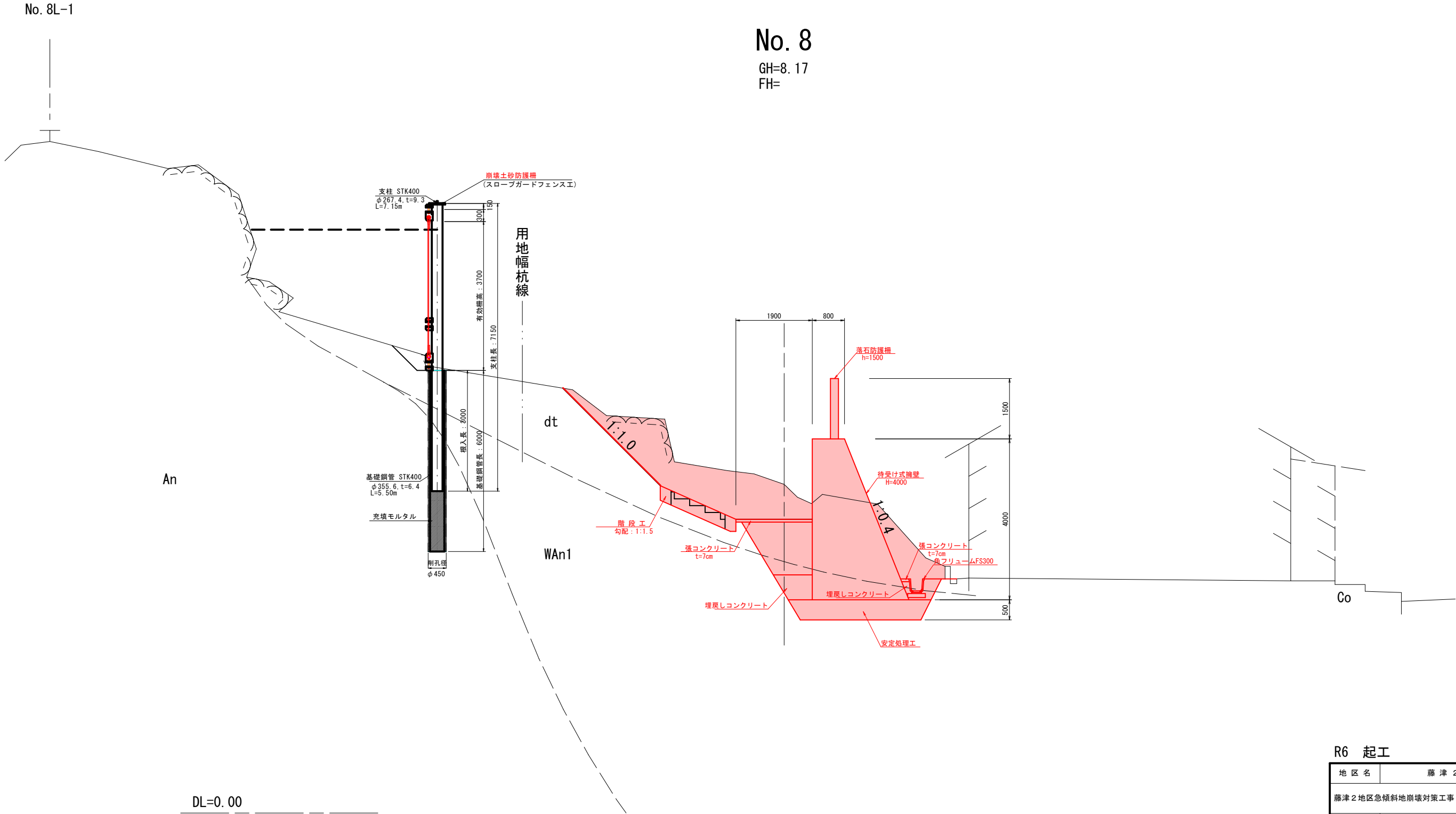
R6 起工

地区名	藤津2地区		
藤津2地区急傾斜地崩壊対策工事 (9工区) (国補正)			
図名	計画平面図		
位置	東伯郡湯梨浜町藤津		
縮尺	1:500	単位	M
図号	全19葉中の内1		
令和6年度施行	鳥取県		
中部総合事務所 県土整備局			

※A3出力時は、縮尺率50%。

標準断面図

S=1:50



No. 8

GH=8.17
FH=

R6 起工

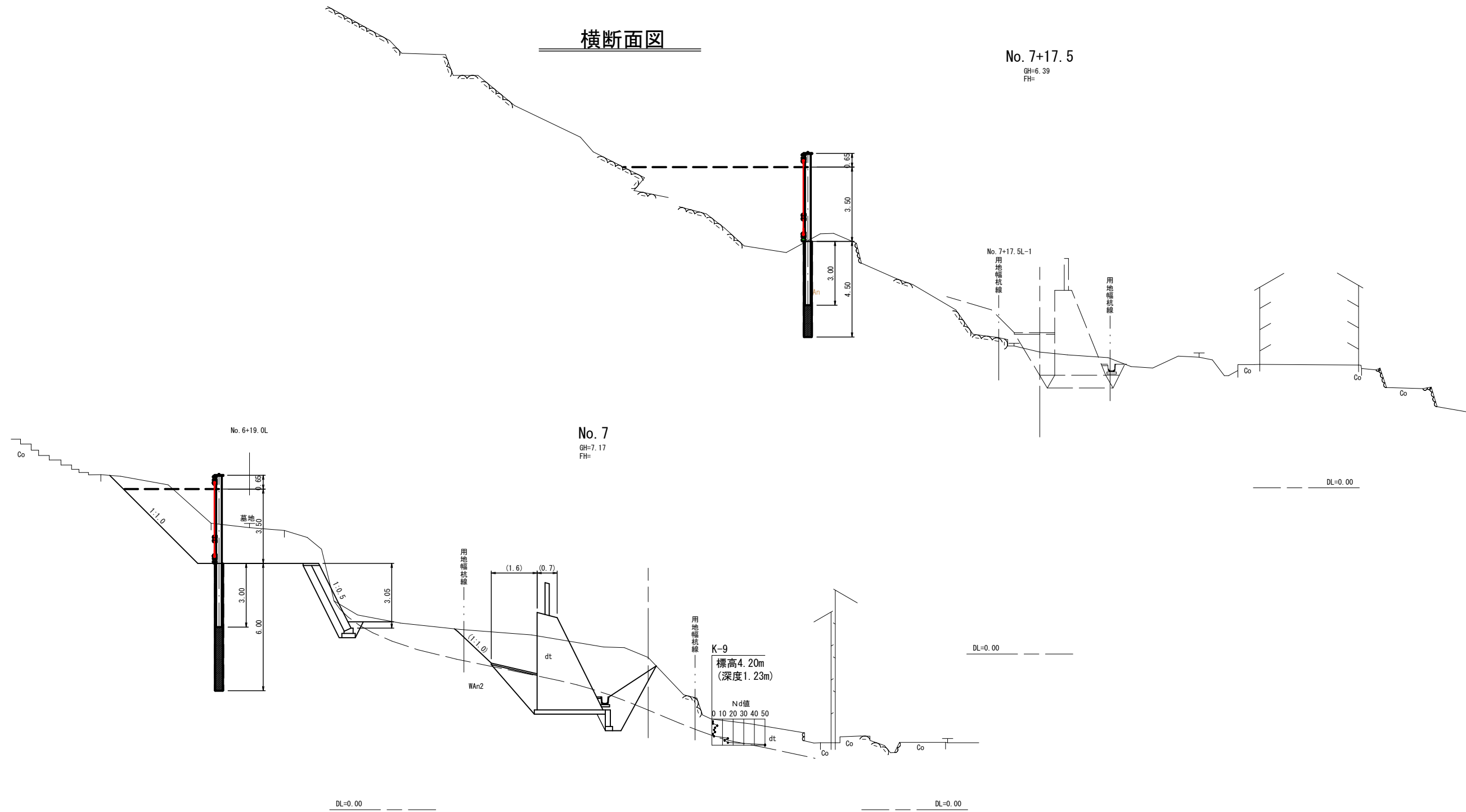
地区名	藤津2地区		
藤津2地区急傾斜地崩壊対策工事(9工区)(国補正)			
図名	標準断面図		
位置	東伯郡湯梨浜町藤津		
縮尺	1:50	単位	MM
図号	全19葉中の内2		
令和6年度施行		鳥取県	
中部総合事務所 県土整備局			

※A3出力時は、縮尺率50%。

横断面図

No. 7+17.5

GH=6.39
FH=



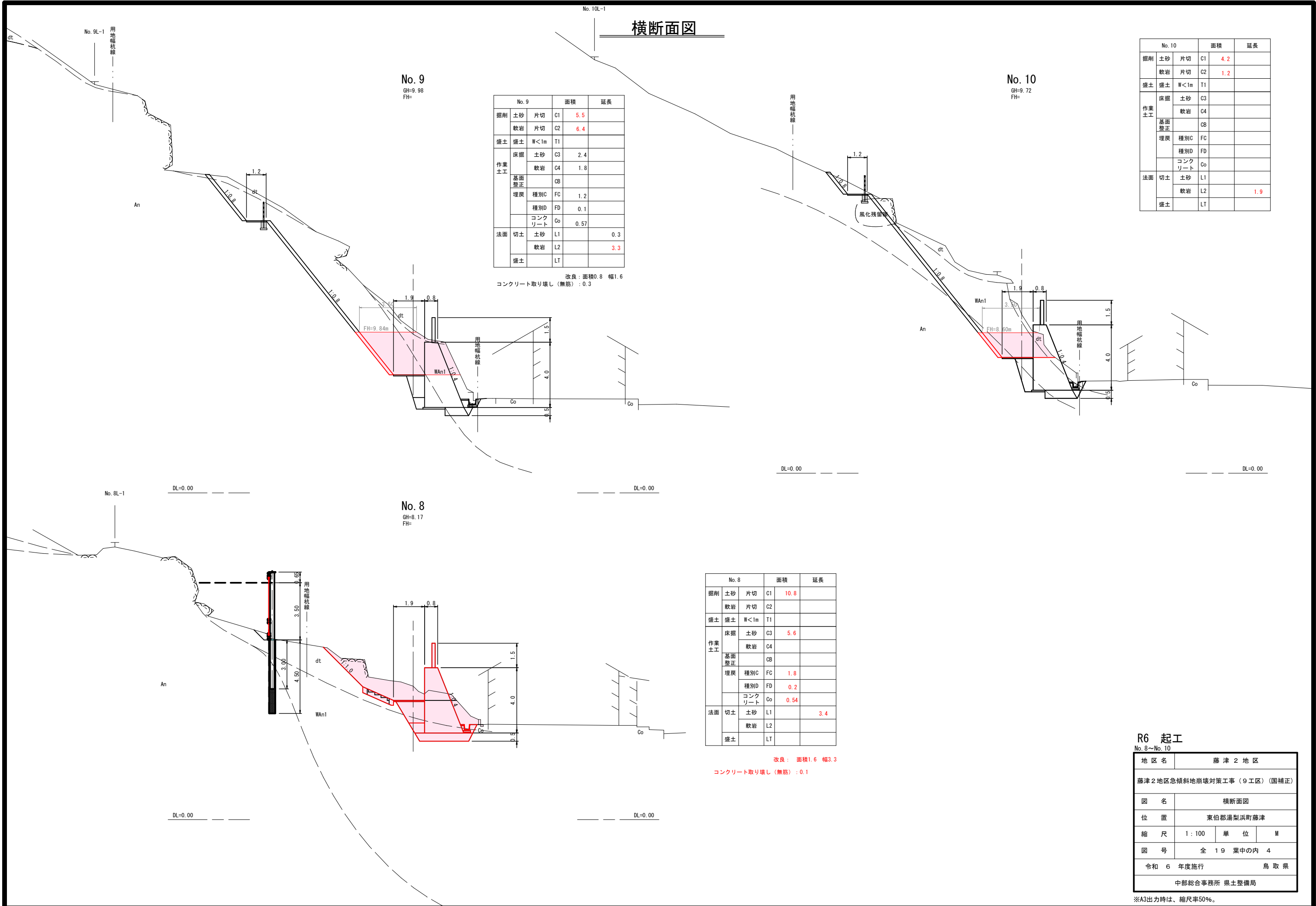
R6 起工

No. 6+19.0~No. 7+17.5

地区名	藤津2地区		
藤津2地区急傾斜地崩壊対策工事(9工区)(国補正)			
図名	横断面図		
位置	東伯郡湯梨浜町藤津		
縮尺	1:100	単位	M
図号	全19葉中の内3		
令和6年度施行	鳥取県		
中部総合事務所 県土整備局			

※A3出力時は、縮尺率50%。

横断面図



No. 9		面積	延長
掘削	土砂 片切 C1	5.5	
	軟岩 片切 C2	6.4	
盛土	盛土 W<1m T1		
作業 土工	床掘 土砂 C3	2.4	
	軟岩 C4	1.8	
	基面 整正	CB	
	埋戻 種別C FC	1.2	
	種別D FD	0.1	
	コンク リート Co	0.57	
法面	切土 土砂 L1	0.3	
	軟岩 L2	3.3	
	盛土 LT		

改良：面積0.8 幅1.6
コンクリート取り壊し（無筋）：0.3

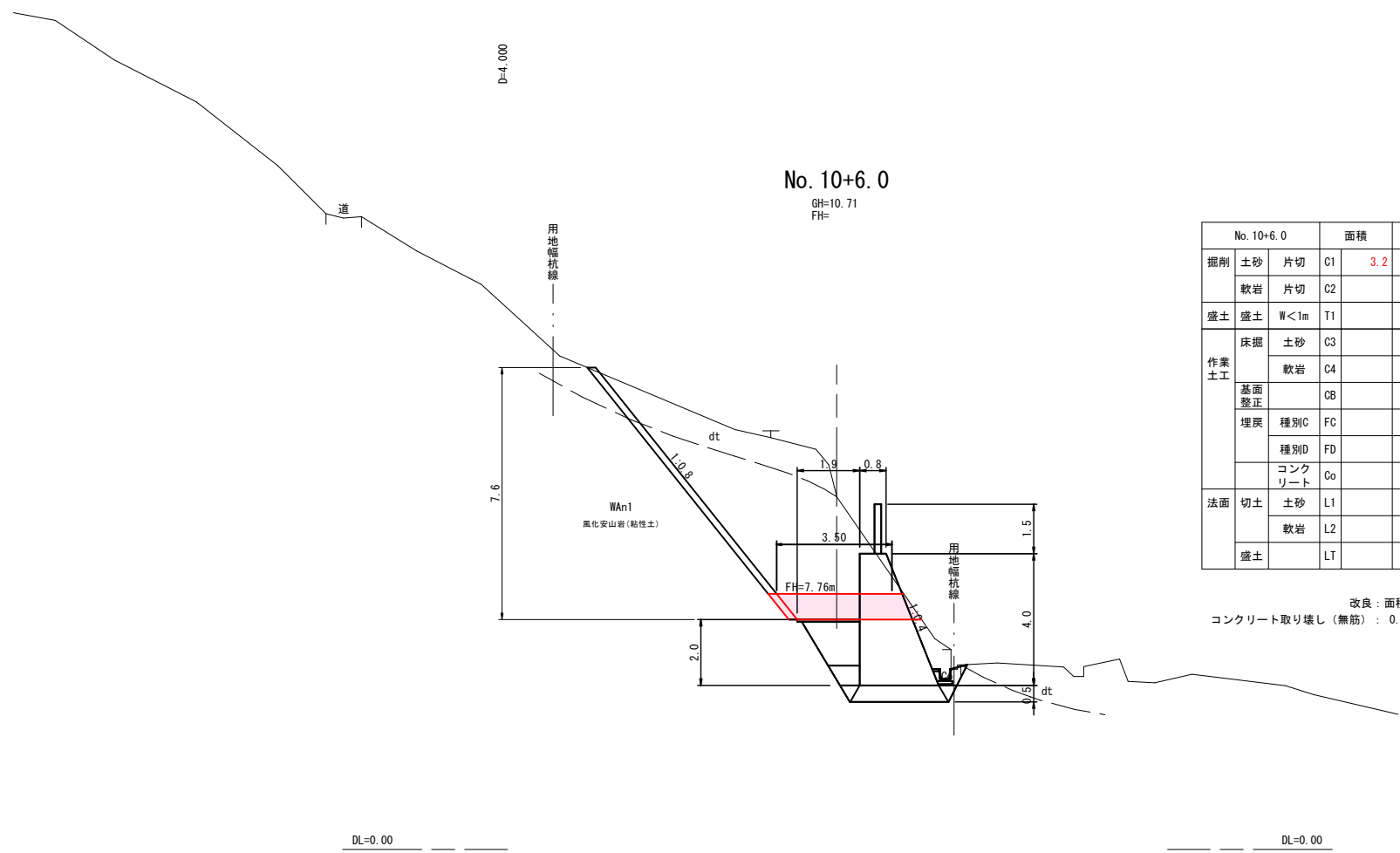
No. 8		面積	延長
掘削	土砂 片切 C1	10.8	
	軟岩 片切 C2		
盛土	盛土 W<1m T1		
作業 土工	床掘 土砂 C3	5.6	
	軟岩 C4		
	基面 整正	CB	
	埋戻 種別C FC	1.8	
	種別D FD	0.2	
	コンク リート Co	0.54	
法面	切土 土砂 L1	3.4	
	軟岩 L2		
盛土	盛土 LT		

改良：面積1.6 幅3.3
コンクリート取り壊し（無筋）：0.1

No. 10		面積	延長
掘削	土砂 片切 C1	4.2	
	軟岩 片切 C2	1.2	
盛土	盛土 W<1m T1		
作業 土工	床掘 土砂 C3		
	軟岩 C4		
	基面 整正	CB	
	埋戻 種別C FC		
	種別D FD		
	コンク リート Co		
法面	切土 土砂 L1		
	軟岩 L2	1.9	
盛土	盛土 LT		

R6 起工			
No. 8~No. 10			
地区名	藤津 2 地区		
藤津 2 地区急傾斜地崩壊対策工事（9 工区）（国補正）			
図名	横断面図		
位置	東伯郡湯梨浜町藤津		
縮尺	1 : 100	単位	M
図号	全 19 葉中の内 4		
令和 6 年度施行		鳥取県	
中部総合事務所 県土整備局			

※A3出力時は、縮尺率50%。



No. 10+6.0			面積	延長
掘削	土砂	片切	C1	3.2
	軟岩	片切	C2	
盛土	盛土	W<1m	T1	
作業 土工	床摺	土砂	C3	
		軟岩	C4	
	基面 整正		CB	
	埋戻	種別C	FC	
		種別D	FD	
コンク リート		Co		
法面	切土	土砂	L1	1.0
		軟岩	L2	-
	盛土		LT	-

改良：面積1.6 幅3.3
コンクリート取り壊し（無筋）：0.3

R6 起工

No. 10+6.0~No. 11+7.0

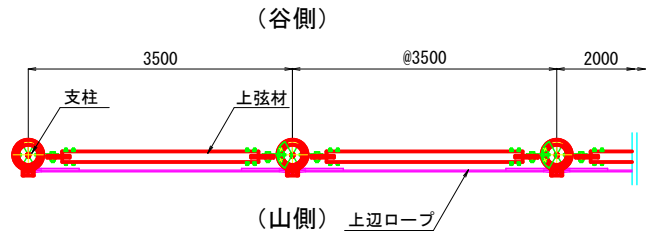
地区名	藤津2地区		
藤津2地区急傾斜地崩壊対策工事（9工区）（国補正）			
図名	横断面図		
位置	東伯郡湯梨浜町藤津		
縮尺	1:100	単位	M
図号	全19葉中の内5		
令和6年度施行	鳥取県		
中部総合事務所 県土整備局			

※A3出力時は、縮尺率50%。

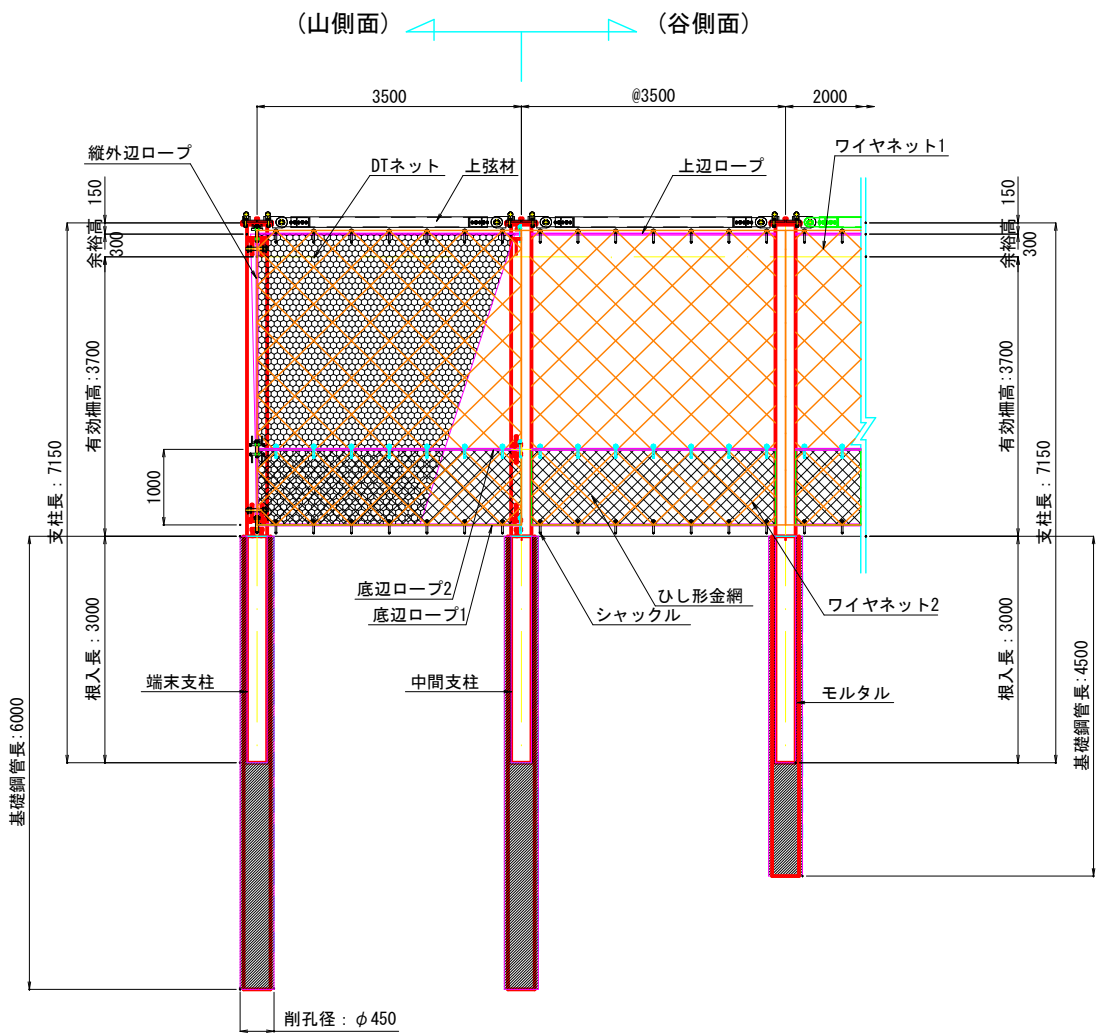
崩壊土砂防護柵構造図

(2地区 スロープガードフェンス)

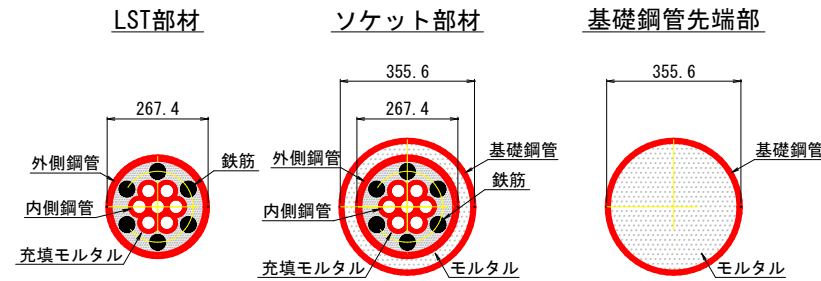
平面図 S=1/50



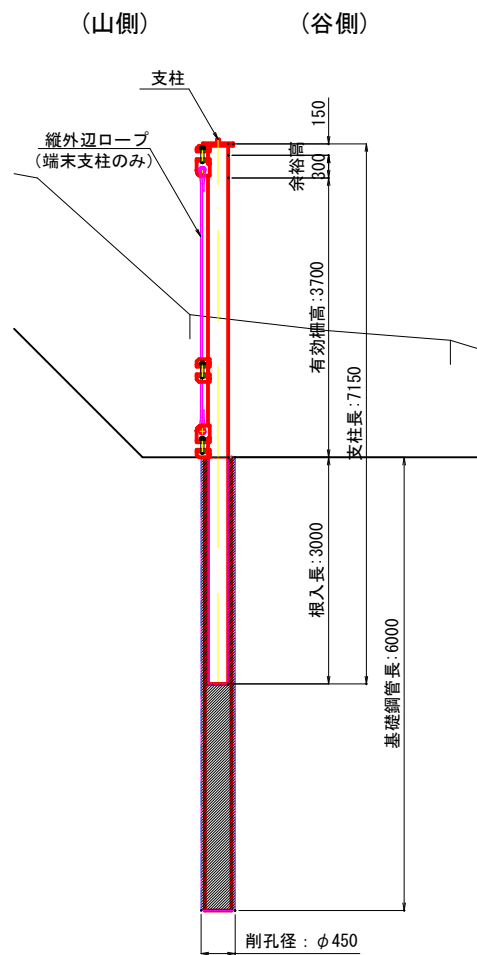
正面図 S=1/50



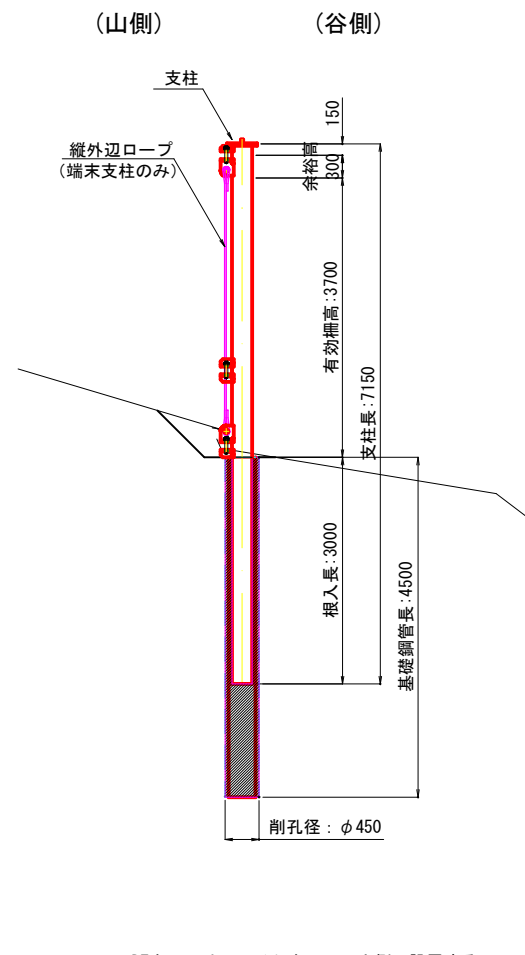
支柱断面図 S=1/10



横断面 S=1/50



横断面 S=1/50



設計条件

構造形式	上部工	ワイヤネット構造 支柱間隔 3.5・2.0m	
土砂衝撃力	基礎工	杭基礎	
	土石の密度	$\rho_m = 1.8 \text{ t/m}^3$	
	重力加速度	$g = 9.8 \text{ m/s}^2$	
	土石等の比重	$\sigma = 2.6 \text{ t/m}^3$	
	土石等の容積濃度	$C = 0.5$	
	崩壊土砂の内部摩擦角	$\phi = 25^\circ$	
	流体抵抗係数	$f_b = 0.025$	
	斜面勾配	$\theta_u = 33^\circ$	
	防護柵背面の勾配	$\theta_d = 0^\circ$	
	斜面高さ	$H = 38.5 \text{ m}$	
荷重条件	移動土砂の高さ	$h_{sm} = 1.0 \text{ m}$	
	斜面下端からフェンスまでの距離	$x = 1.0 \text{ m}$	
	移動の力	$F_{sm} = 146.49 \text{ kN/m}$	
	待ち受け擁壁における衝撃緩和係数	$\alpha = 1.0$	
	堆積土圧	堆積土砂の単位体積重量	$\gamma_s = 15.0 \text{ kN/m}^3$
		堆積土砂の内部摩擦角	$\phi = 27^\circ$
		壁面摩擦角	$\delta = 2/3 \cdot \phi = 18^\circ$
		堆積土砂の堆積勾配	$\alpha = 0^\circ$
		土圧の作用高さ	$H = 3.5 \text{ m}$
		主働土圧力	$P_A = 30.7 \text{ kN/m}$

主要材料表

名称		規格
支柱	外側鋼管	STK400 $\phi 267.4$ $t=9.3$
	内側鋼管	STK400 $\phi 48.6$ $t=2.3$
	鉄筋	SD490 D41
	充填モルタル	$\sigma_{ck} = 70 \text{ N/mm}^2$
上部工	上弦材	STK400 $\phi 139.8$ $t=6.6$
	ワイヤネット1(下側)	FC6 $\times 24$ $\phi 10$
	ワイヤネット2(上側)	FC6 $\times 24$ $\phi 10$
	シャックル	US型強力シャックル
	DTネット	$\phi 2.7$ 外周PVC
	ひし形金網	$\phi 2.6 \times 40 \times 40$ SWMGS-7
	上辺ロープ	FC6 $\times 24$ $\phi 18$
	底辺ロープ1(下側)	FC6 $\times 24$ $\phi 24 \times 2$
	底辺ロープ2(上側)	FC6 $\times 24$ $\phi 24 \times 2$
	縦外辺ロープ	FC6 $\times 24$ $\phi 22$
基礎工	基礎鋼管	STK400 $\phi 355.6$ $t=6.4$
	モルタル	1:2モルタル

※表面処理は以下の通りである。
支柱・上弦材・シャックル・基礎鋼管：HDZ55
ワイヤネット・ロープ：垂鉛アルミ合金めっき

※DTネットは、ワイヤネットの山側に設置する。
※ひし形金網は、DTネットの山側に設置する。
※支柱No. 1~6を示す。

※DTネットは、ワイヤネットの山側に設置する。
※ひし形金網は、DTネットの山側に設置する。
※支柱No. 7~10を示す。

R6 起工

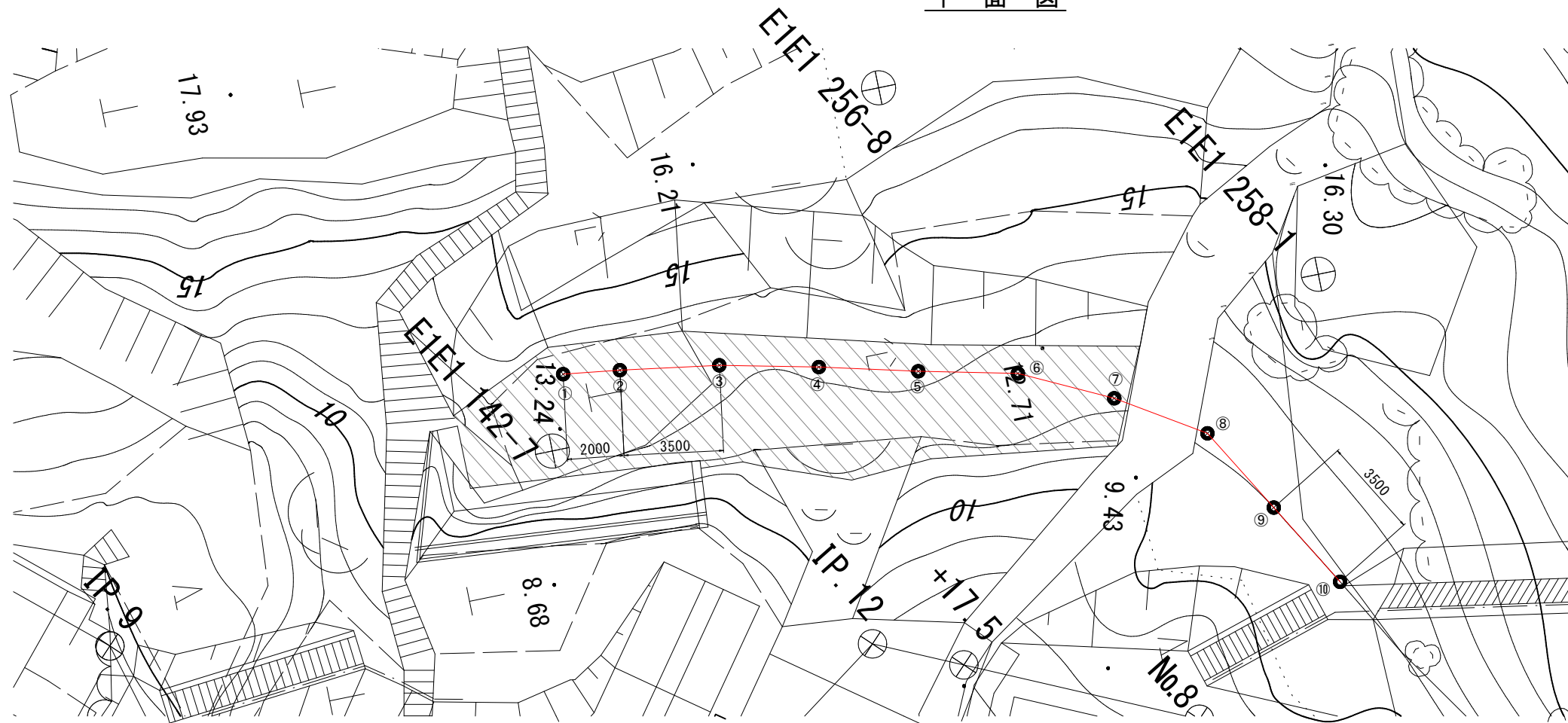
地区名	藤津2地区		
藤津2地区急傾斜地崩壊対策工事(9工区) (国補正)			
図名	崩壊土砂防護柵構造図		
位置	東伯郡湯梨浜町藤津		
縮尺	図示	単位	MM
図号	全 19 葉中の内 6		
令和6年度施行	鳥取県		
中部総合事務所 県土整備局			

※A3出力時は、縮尺率50%。

崩壊土砂防護柵構造図

S=1:100

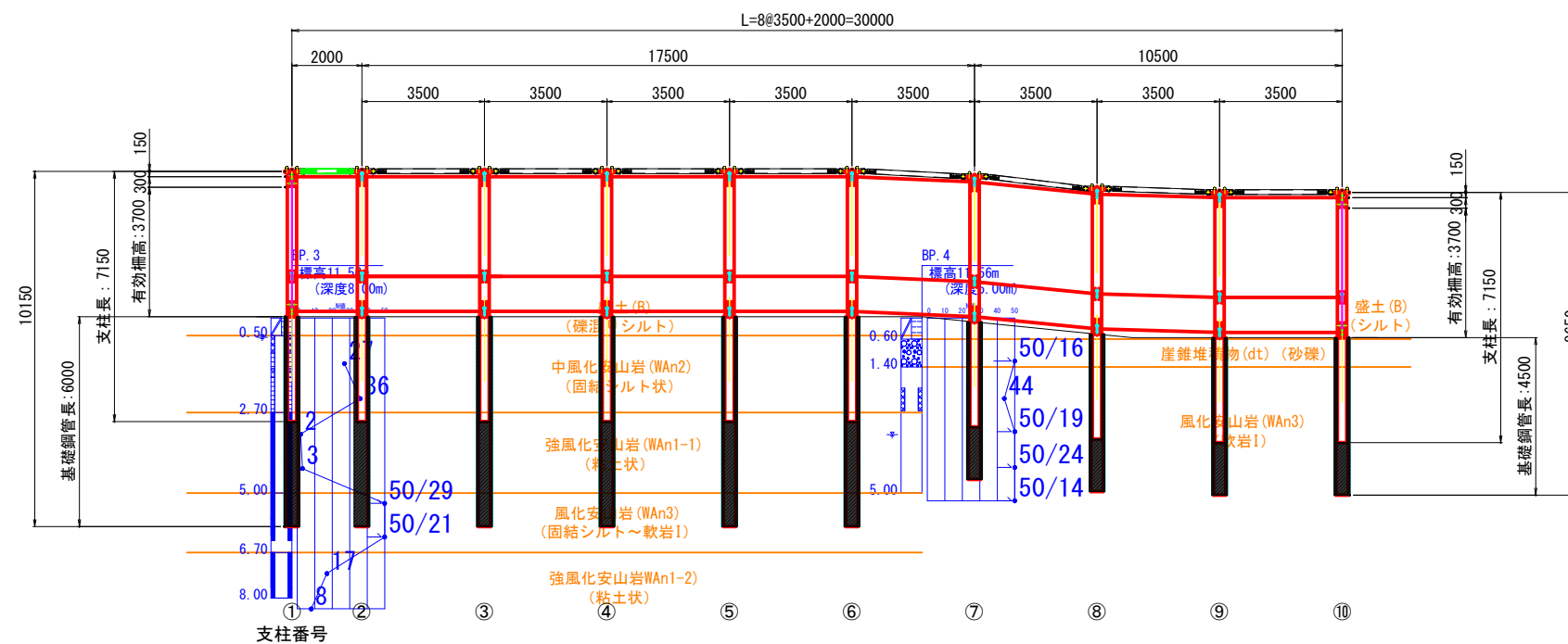
平面図



支柱番号	支柱センター座標		計画高
	X	Y	
①	-57555.822	-39038.566	11.60
②	-57553.839	-39038.303	11.60
③	-57550.380	-39037.771	11.60
④	-57546.964	-39037.008	11.60
⑤	-57543.567	-39036.163	11.60
⑥	-57540.155	-39035.385	11.60
⑦	-57537.010	-39033.849	11.45
⑧	-57534.048	-39031.985	11.10
⑨	-57532.287	-39028.961	11.00
⑩	-57530.527	-39025.935	11.00

※ ○ は支柱NOを示す。
 ※ 支柱設置位置・設置高は現地測量を行い決定すること。

正面図展開図



＜支柱設置高管理表＞

支柱NO	1	2	3	4	5	6	7	8	9	10
支柱設置高 (m)	11.60	11.60	11.60	11.60	11.60	11.60	11.45	11.10	11.00	11.00

※ ○ は支柱NOを示す。
 ※ 支柱設置位置・設置高は現地測量を行い決定すること。

R6 起工

地区名	藤津2地区		
藤津2地区急傾斜地崩壊対策工事(9工区)	(围補正)		
図名	崩壊土砂防護柵構造図		
位置	東伯郡湯梨浜町藤津		
縮尺	図示	単位	MM
図号	全 19 葉中の内 7		
令和 6 年度施行	鳥取県		
中部総合事務所 県土整備局			

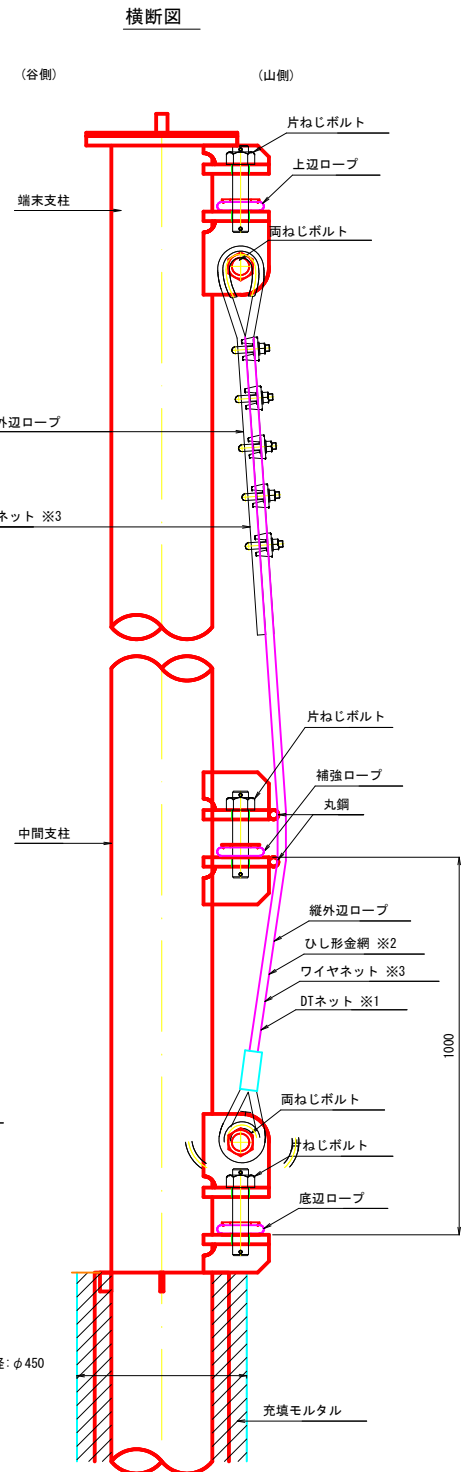
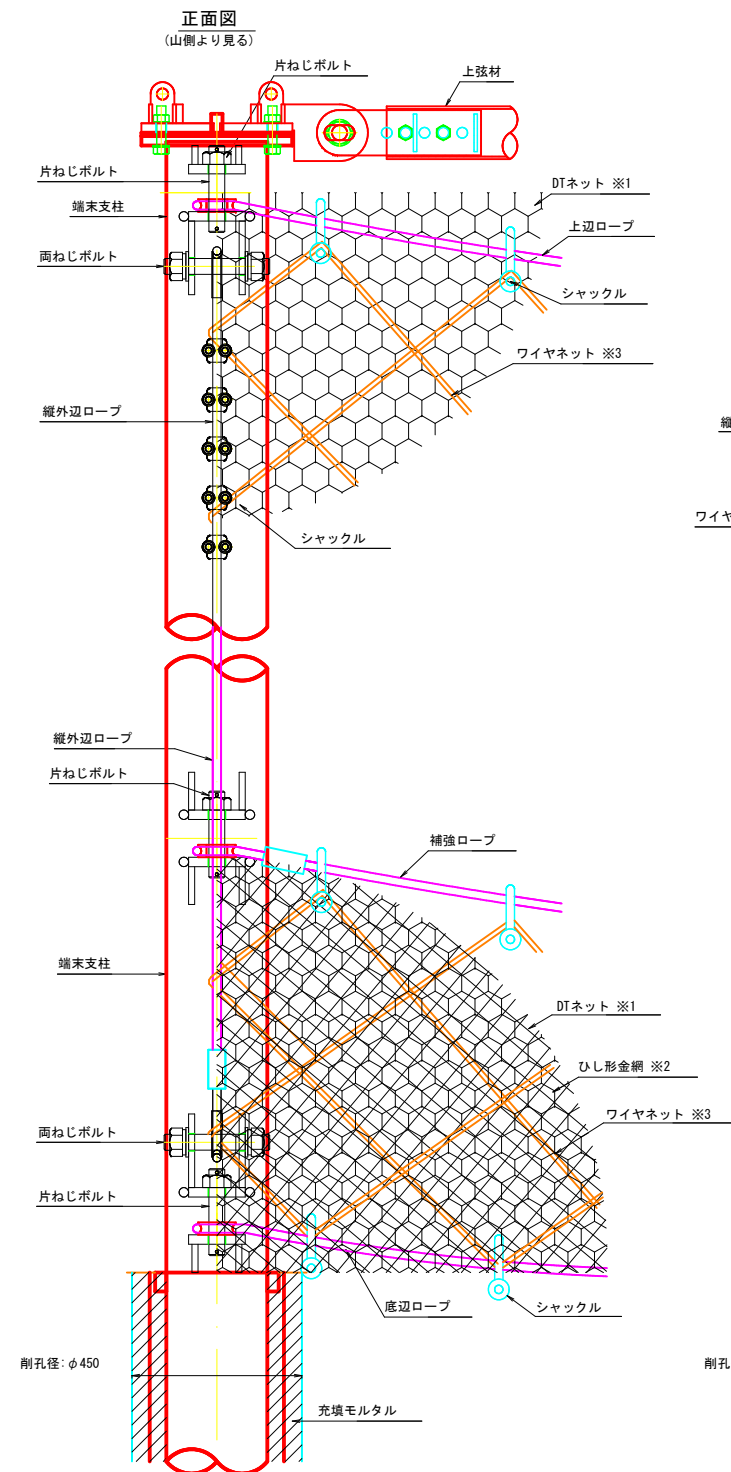
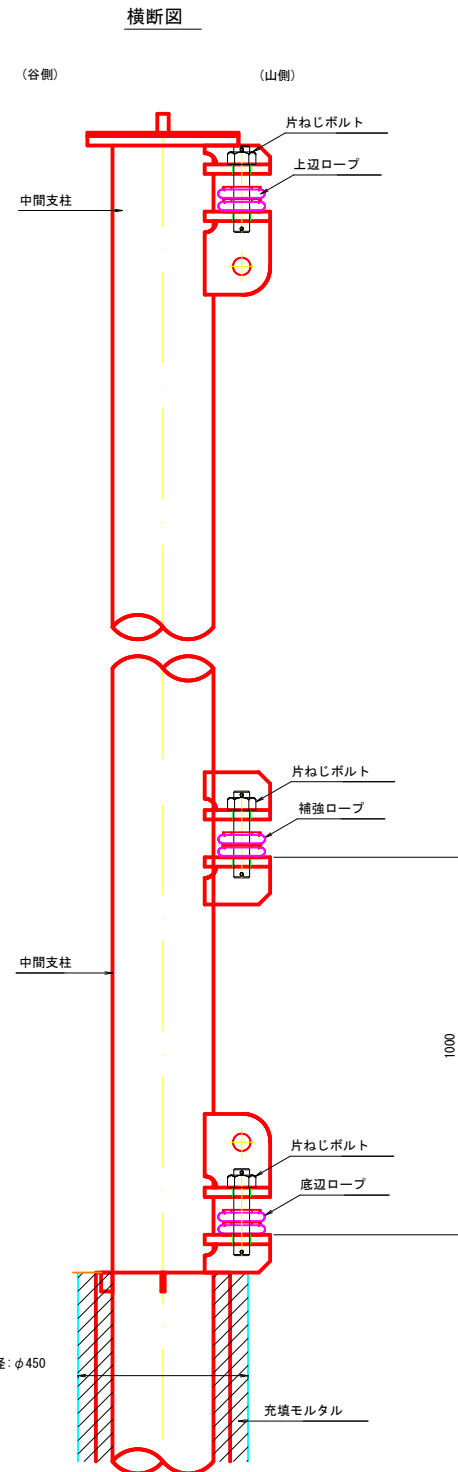
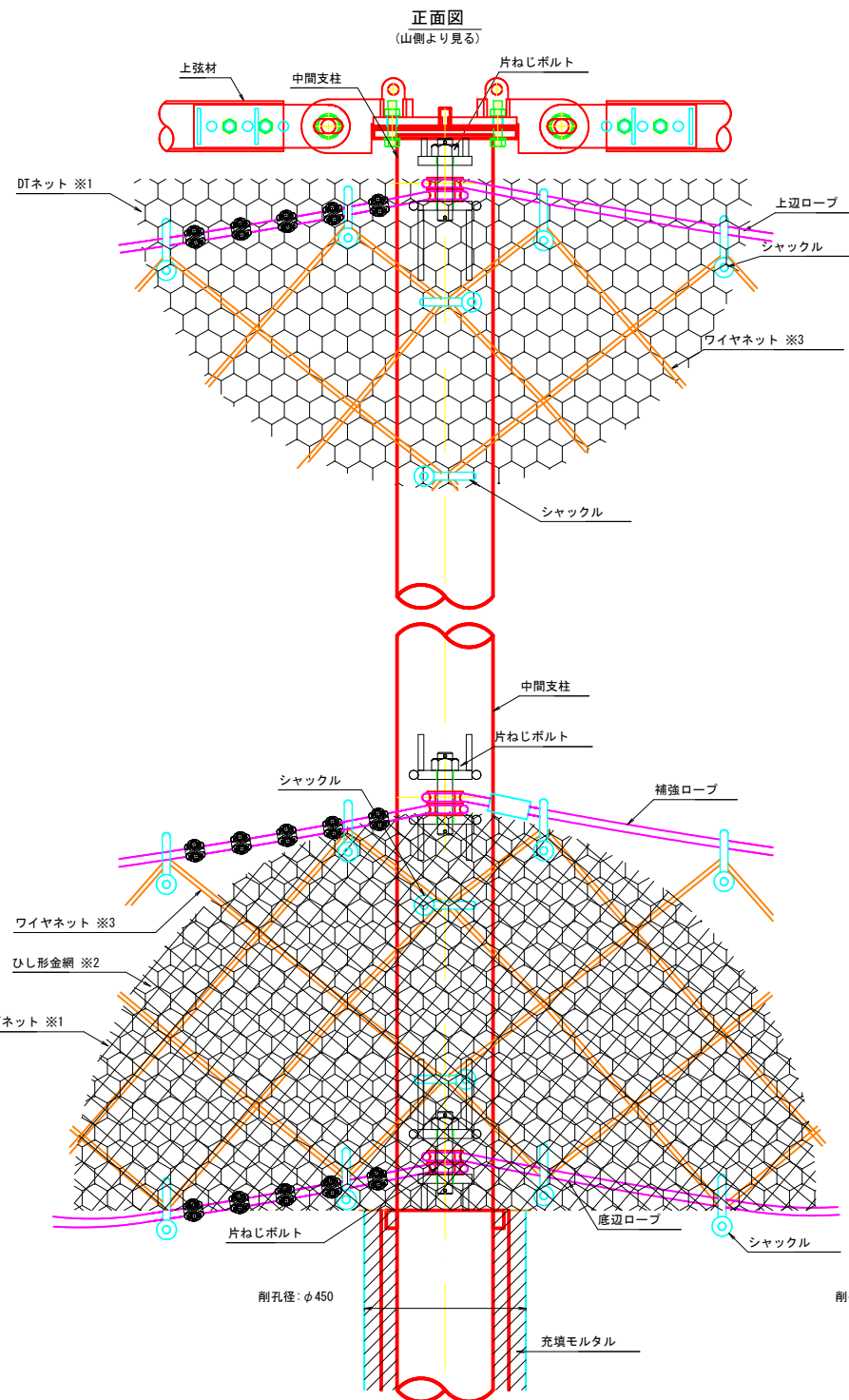
※A3出力時は、縮尺率50%。

崩壊土砂防護柵構造図

中間部支柱詳細図 S=1/10

(2地区 部分詳細図)

端末部支柱詳細図 S=1/10

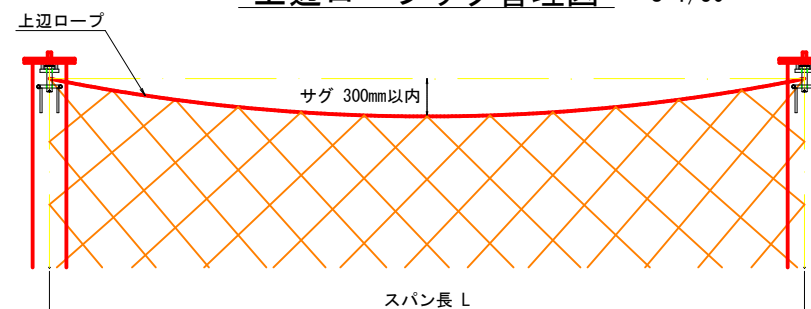


※1 DTネットはワイヤネットの山側に設置する。
 ※2 ひし形金網はDTネットの山側に設置する。
 ※3 ワイヤネットは縦外辺ロープで編み込む。

ワイヤクリップ取付基準

ロープ径	個数	間隔	締付トルク
φ18mm	5	約120mm	67N・m
φ20~22mm	5	約130mm	82N・m
φ24mm	5	約160mm	119N・m
φ26mm	5	約170mm	137N・m

上辺ロープサグ管理図 S=1/30



R6 起工

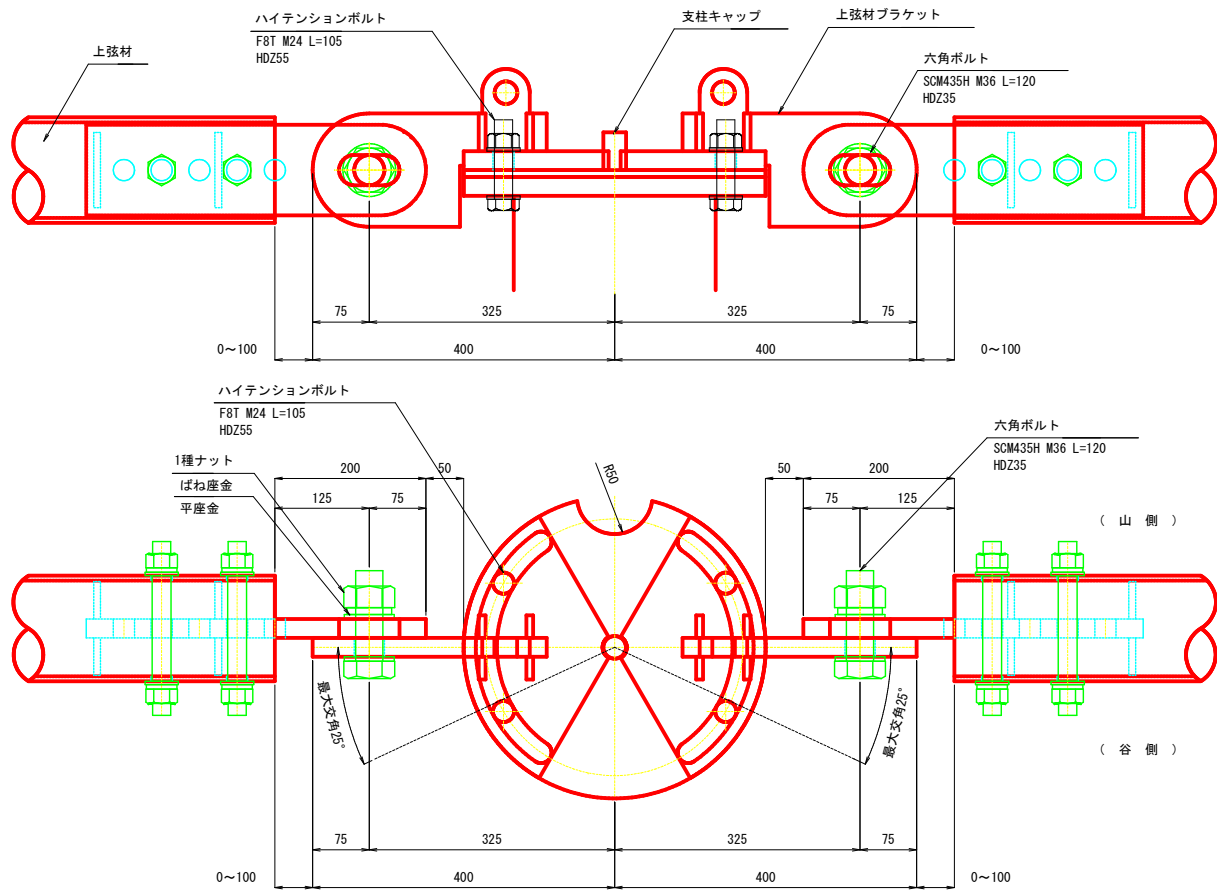
地区名	藤津2地区		
藤津2地区急傾斜地崩壊対策工事(9工区) (国補正)			
図名	崩壊土砂防護柵構造図		
位置	東伯郡湯梨浜町藤津		
縮尺	図示	単位	MM
図号	全 19 葉中の内 8		
令和 6 年度施行	鳥取県		
中部総合事務所 県土整備局			

※A3出力時は、縮尺率50%。

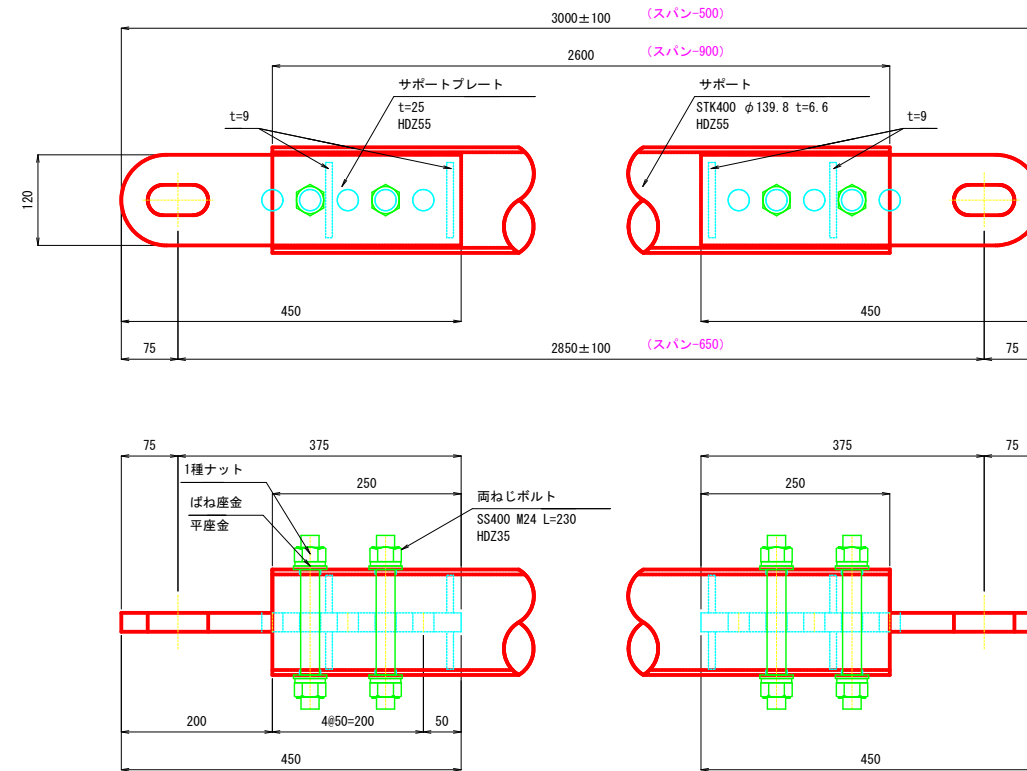
崩壊土砂防護柵構造図

(2地区 上弦材詳細図) S=1/5

上弦材取付図(中間部)

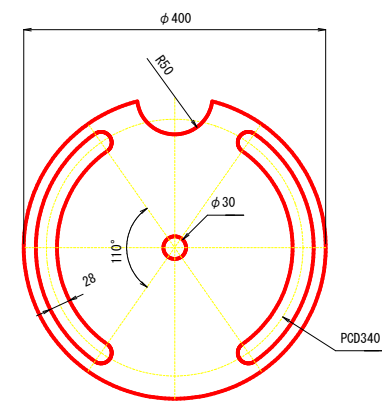


上弦材詳細図

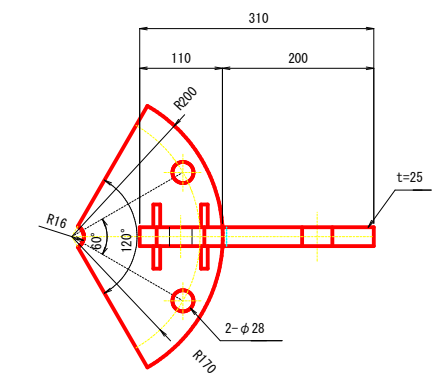


※上弦材は、基準寸法に対して-100mm~+100mmの範囲で調整する。
※上弦材の基準寸法は、起工測量を行い決定すること。

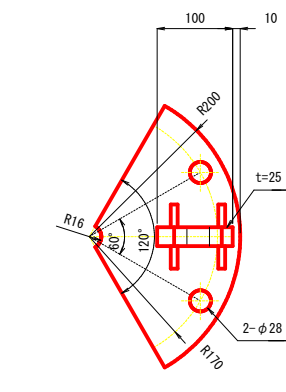
支柱キャップ詳細図



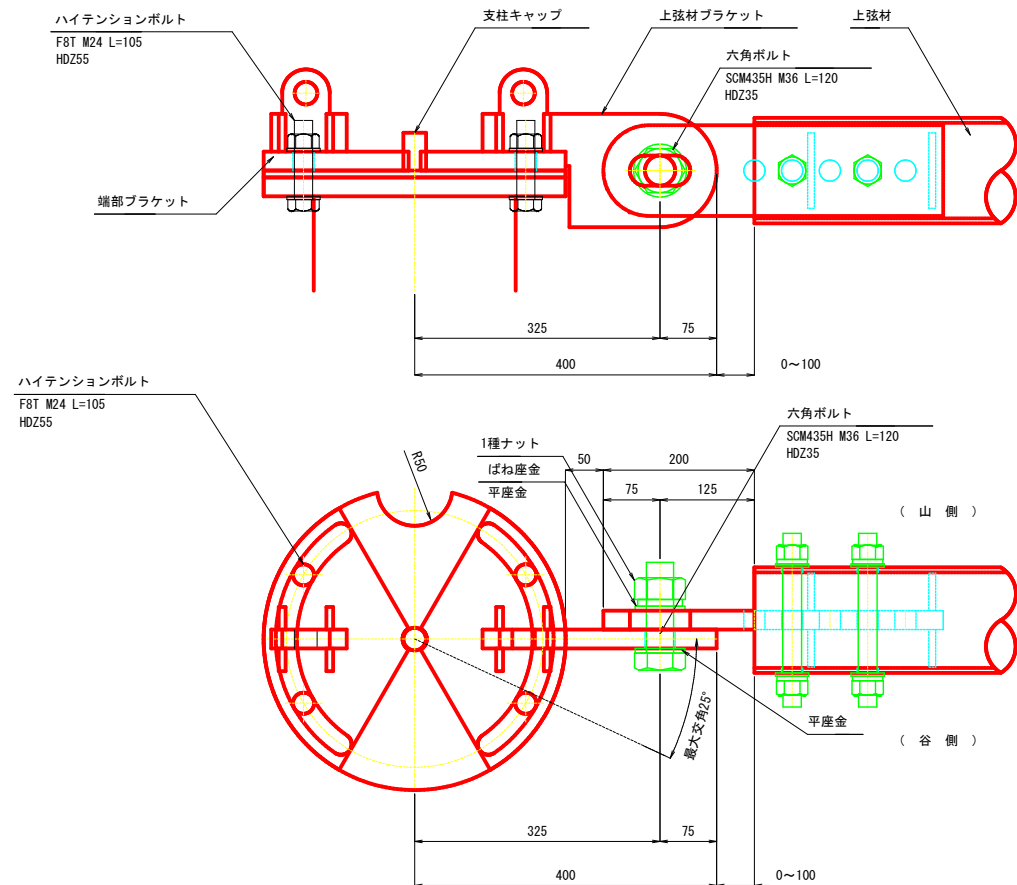
上弦材ブラケット詳細図



端部ブラケット詳細図



上弦材取付図(端部)



※特記なき鋼材はSS400とする。

R6 起工

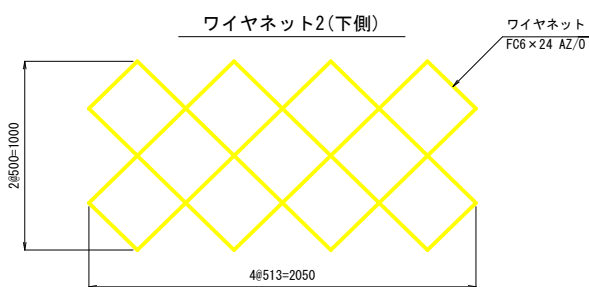
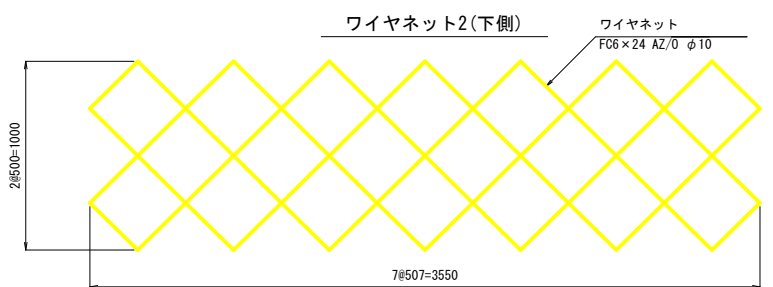
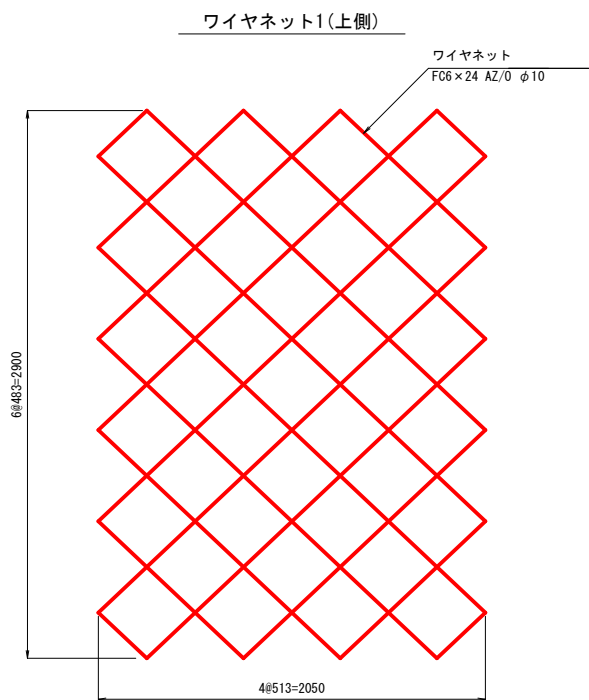
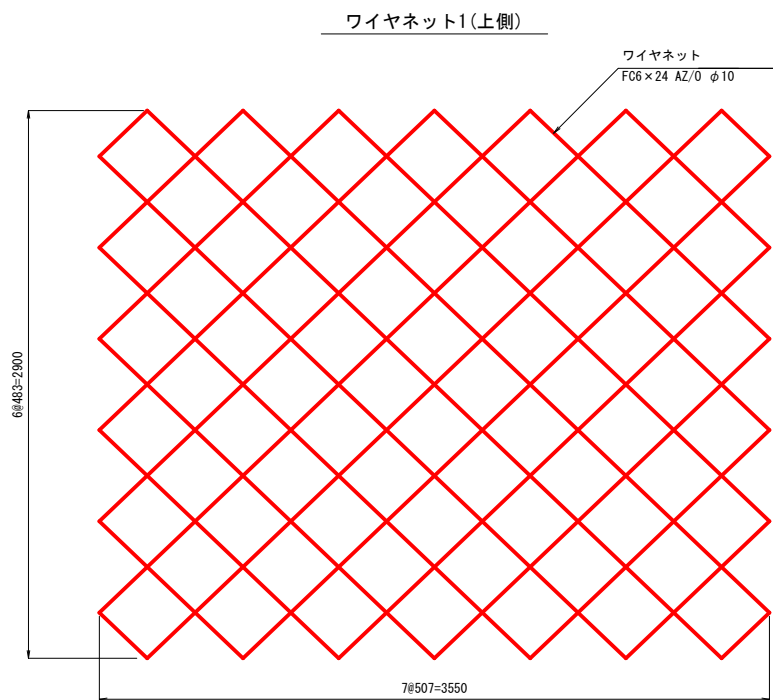
地区名	藤津2地区		
位置	藤津2地区急傾斜地崩壊対策工事(9工区)		
図名	崩壊土砂防護柵構造図		
位置	東伯郡湯梨浜町藤津		
縮尺	図示	単位	MM
図号	全 19	葉中の内	9
令和6年度施行	鳥取県		
中部総合事務所 県土整備局			

※A3出力時は、縮尺率50%。

崩壊土砂防護柵構造図 (2地区 ワイヤネット・ロープ)

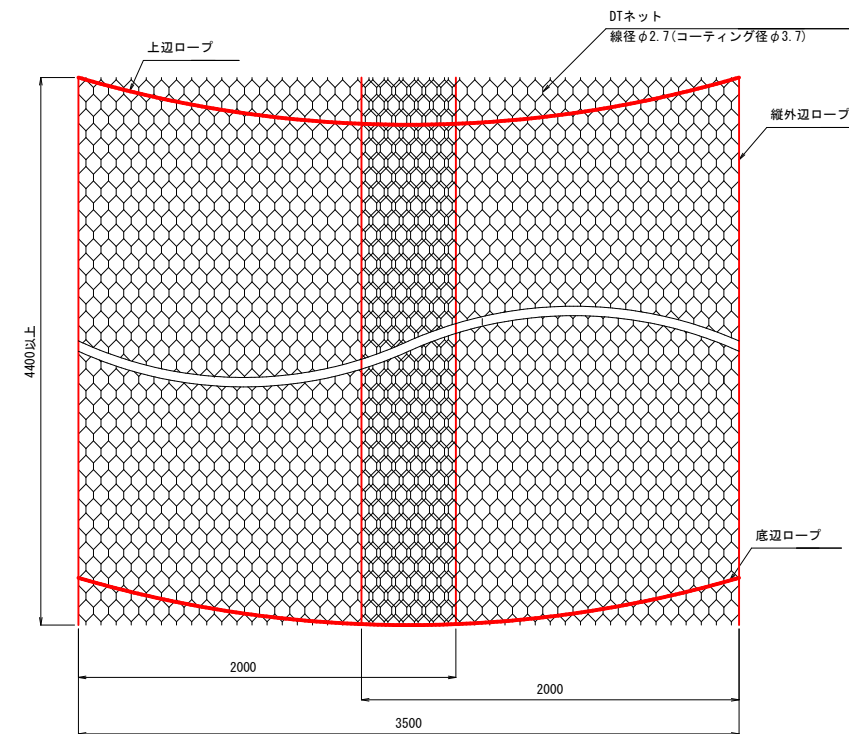
ワイヤネット加工図

S=1/20



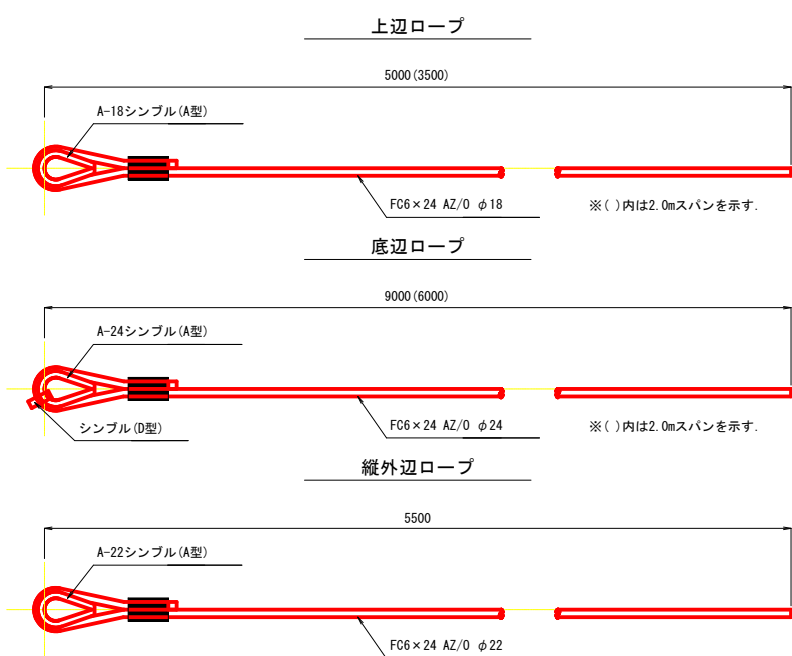
DTネット取付図

S=1/20



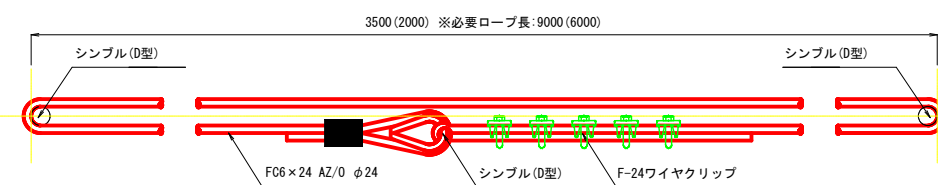
ワイヤロープ詳細図

S=1/20



底辺ロープ組立図

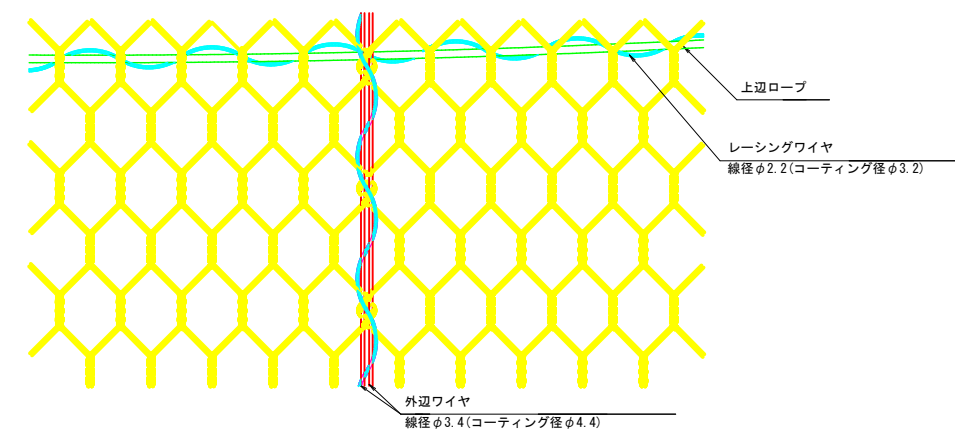
S=1/20



※ワイヤネット・ロープ寸法は現地測量を行い決定すること。

レーシングワイヤ取付図

S=1/5



※DTネットは縦張りとする。
※DTネットのレーシングワイヤを用いた連結位置は上辺ロープ、底辺ロープ、縦外辺ロープとする。

R6 起工

地区名	藤津2地区		
藤津2地区急傾斜地崩壊対策工事(9工区) (国補正)			
図名	崩壊土砂防護柵構造図		
位置	東伯郡湯梨浜町藤津		
縮尺	図示	単位	MM
図号	全19	葉中の内	10
令和6年度施行	鳥取県		
中部総合事務所 県土整備局			

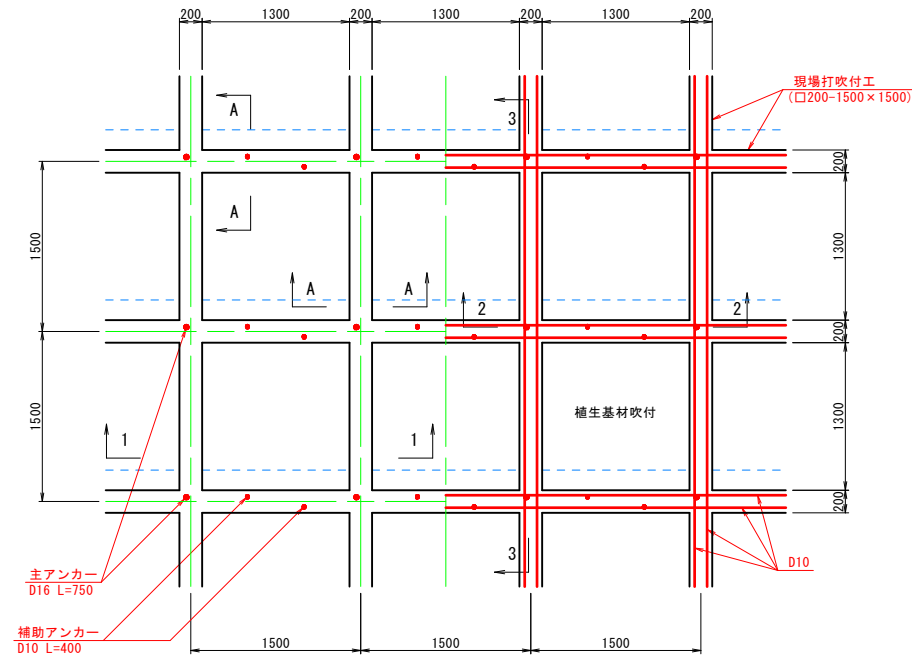
※A3出力時は、縮尺率50%。

吹付砕工構造図(1)

□200×200-1500×1500

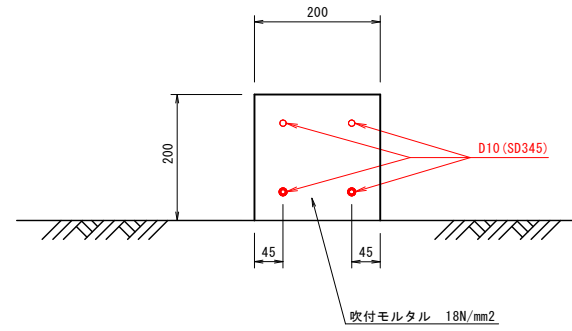
展開図

S=1:30



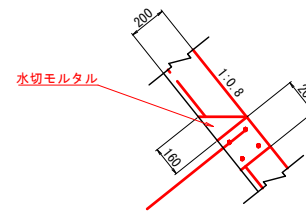
A-A断面

S=1:6



水切モルタル

S=1:20



材料表

10.0m当り

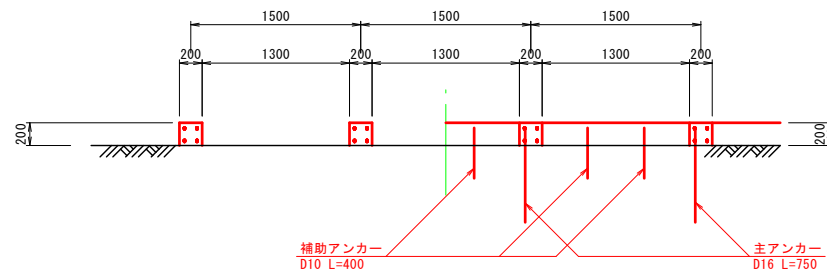
名称	規格	単位	数量
モルタル	$\sigma_{ck}=18\text{N/mm}^2$	m ³	0.16

標準横断面

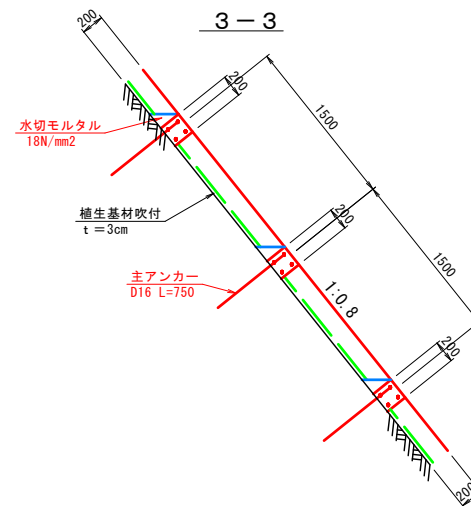
S=1:30

1-1

2-2



3-3



R6 起工

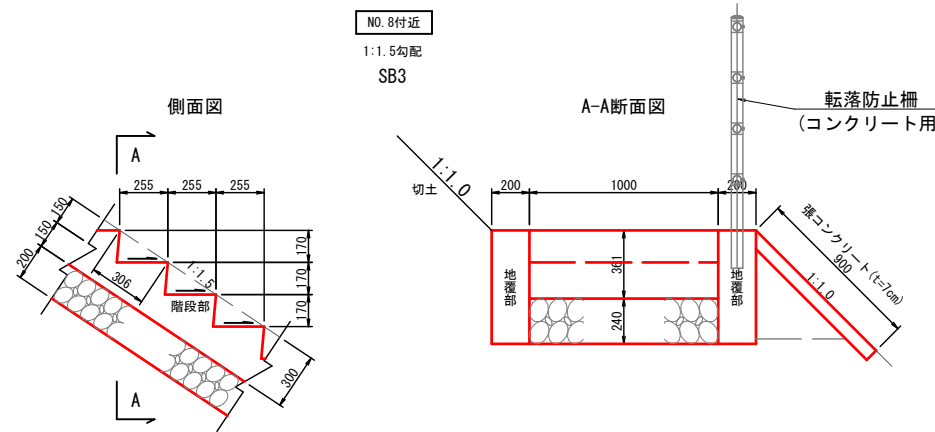
地区名	藤津2地区		
藤津2地区急傾斜地崩壊対策工事(9工区)(国補正)			
図名	吹付砕工構造図(1)		
位置	東伯郡湯梨浜町藤津		
縮尺	図示	単位	MM
図号	全19葉中の内11		
令和6年度施行	鳥取県		
中部総合事務所 県土整備局			

※A3出力時は、縮尺率50%。

構造図

S-1:20

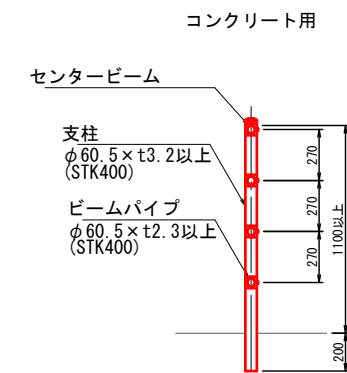
階段工



材料表 (10m当り)

種類	区分	材料表			
		コンクリート σ _{ck} =18N/mm ² (m ³)	型枠 小型構造物 (m ²)	基礎材 RC-40 (m ³)	目地材 T=10mm (m ²)
SB3	階段部	2.250	5.556	10.000	-
	地覆部	2.000	20.000	-	-
張コンクリート	t=7cm	0.630	-	-	-

転落防止柵 GP



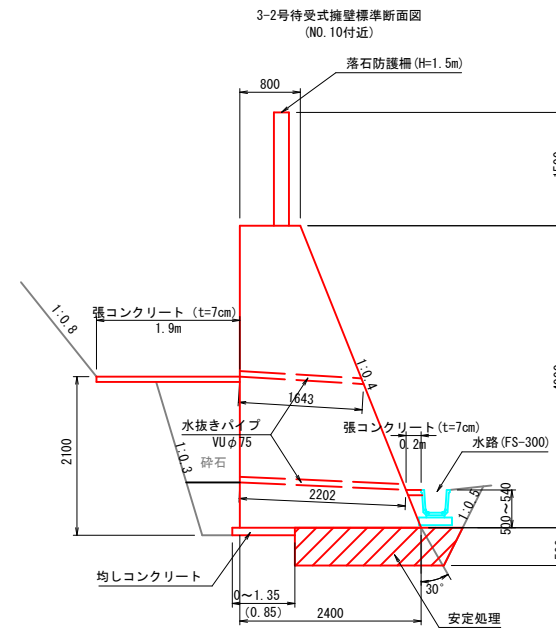
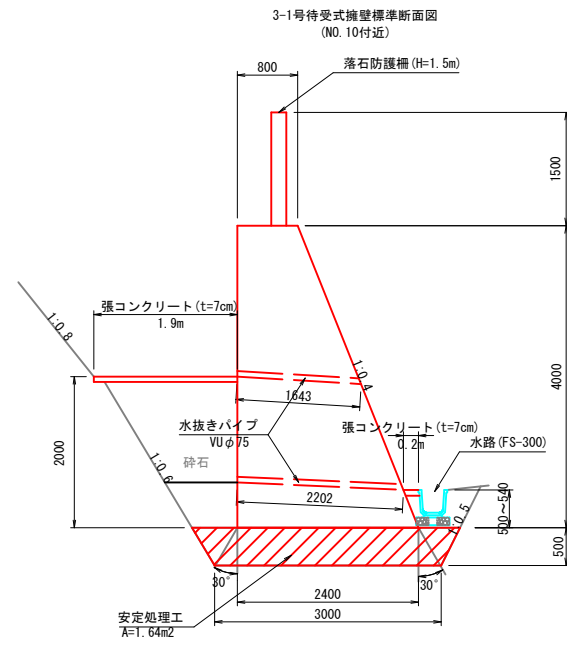
R6 起工

地区名	藤津2地区		
藤津2地区急傾斜地崩壊対策工事(9工区)(国補正)			
図名	構造図		
位置	東伯郡湯梨浜町藤津		
縮尺	1:20	単位	MM
図号	全 19 葉中の内 12		
令和6年度施行	鳥取県		
中部総合事務所 県土整備局			

※A3出力時は、縮尺率50%。

待受式擁壁構造図

S=1:50



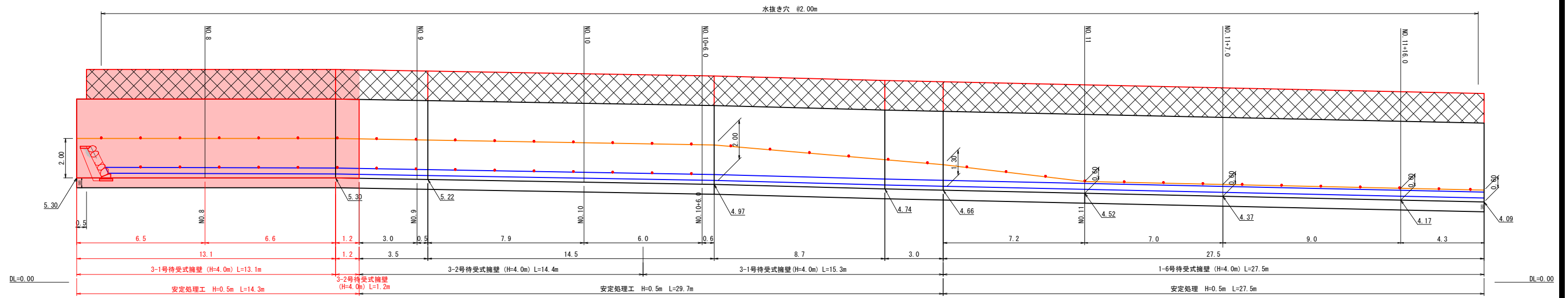
R6 起工

地区名	藤津2地区		
藤津2地区急傾斜地崩壊対策工事(9工区)(国補正)			
図名	待受式擁壁構造図		
位置	東伯郡湯梨浜町藤津		
縮尺	1:50	単位	MM・M
図号	全 19 葉中の内 13		
平成 6 年度施行	鳥取県		
中部総合事務所 県土整備局			

※A3出力時は、縮尺率50%。(30年度修正)

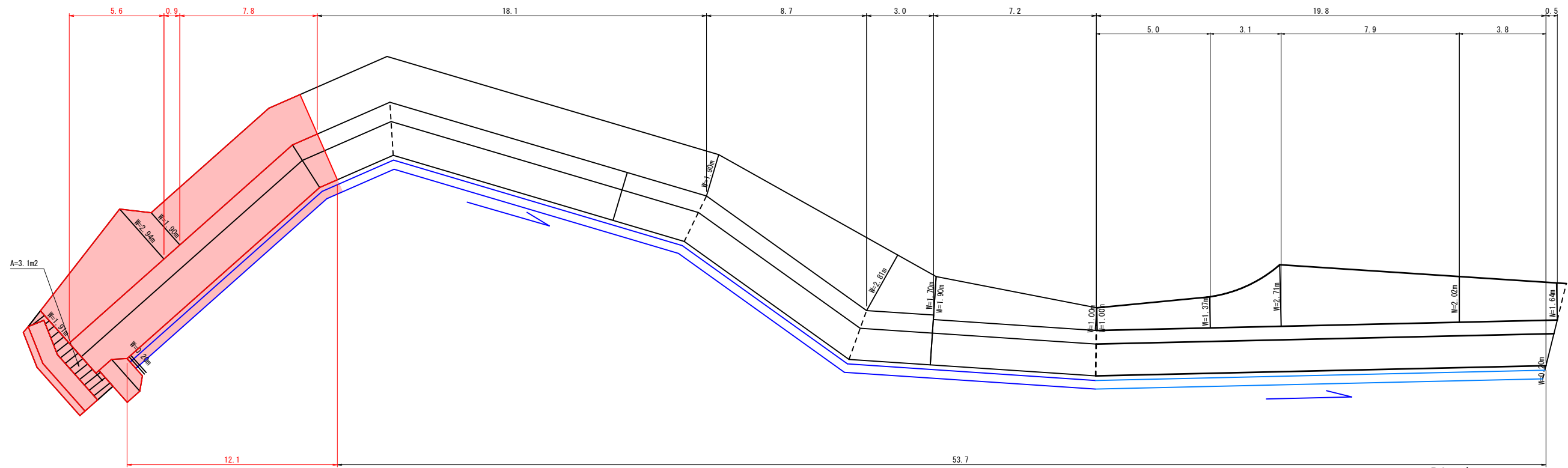
待受式擁壁展開図

S=1:100



擁壁前面・背面ステップ部張コンクリート平面展開図

S=1:100



R6 起工

地区名	藤津2地区		
藤津2地区急傾斜地崩壊対策工事(9工区)(国補正)			
図名	待受式擁壁展開図		
位置	東伯郡湯梨浜町藤津		
縮尺	1:100	単位	M
図号	全19葉中の内14		
令和6年度施行	鳥取県		
中部総合事務所 県土整備局			

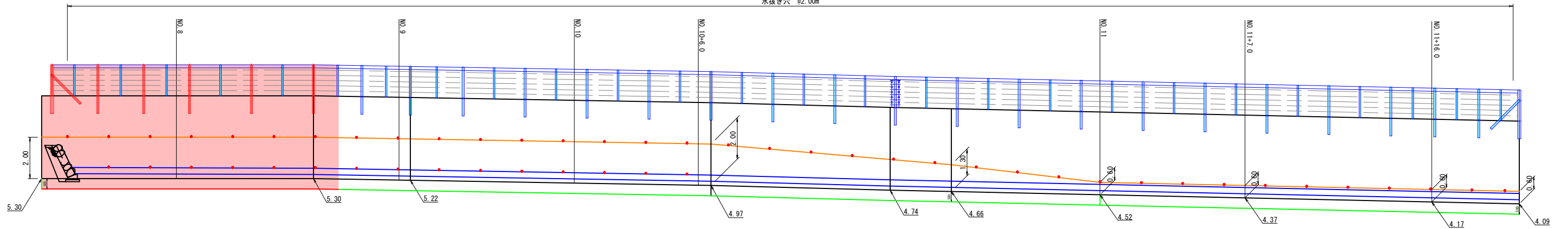
※A3出力時は、縮尺率50%。(30年度修正)

落石防護柵割付図

落石防護柵割付展開図

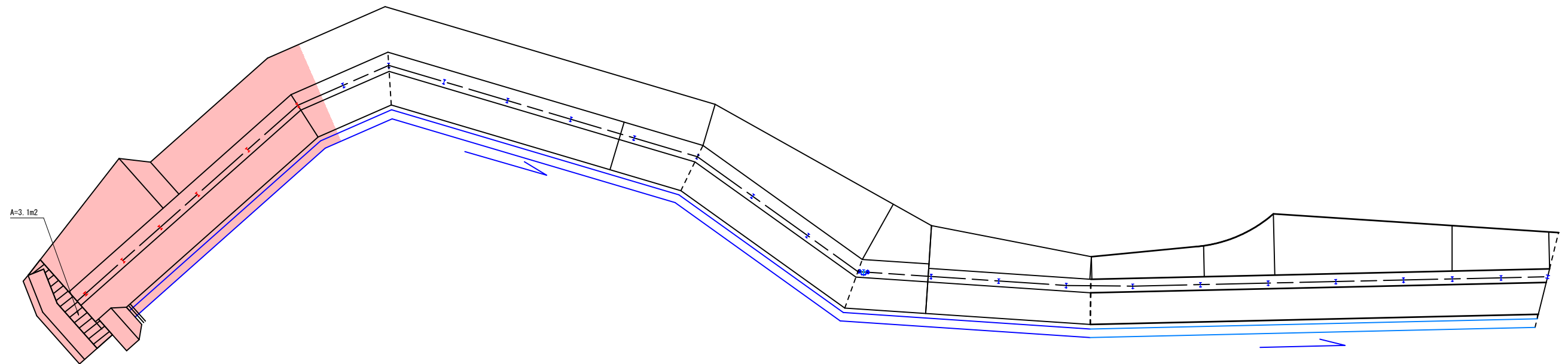
S=1:100

水抜き穴 ②2.00m



落石防護柵割付平面図

S=1:100



R6 起工

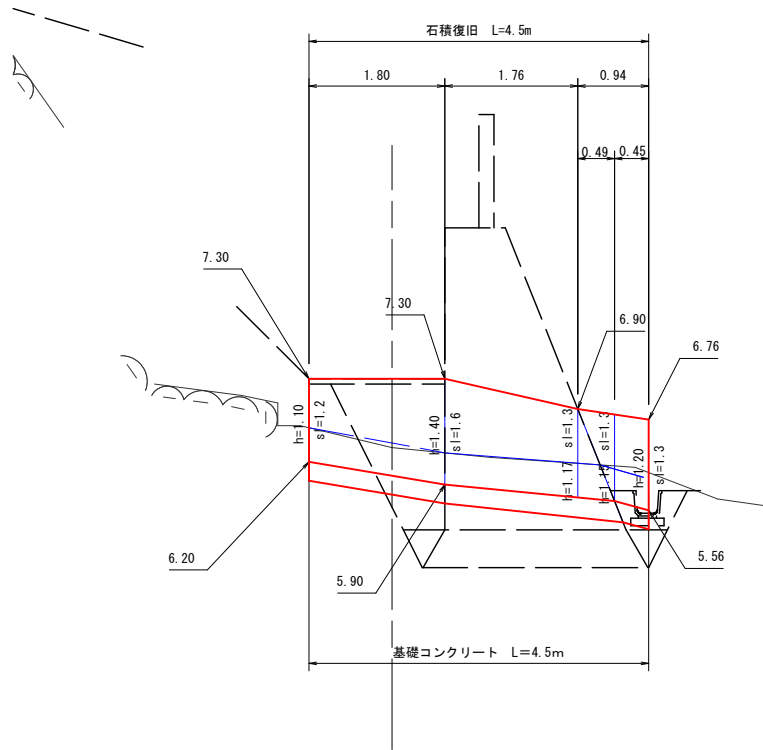
地区名	藤津2地区		
藤津2地区急傾斜地崩壊対策工事(9工区)(国補正)			
図名	落石防護柵割付図		
位置	東伯郡湯梨浜町藤津		
縮尺	1:100	単位	M
図号	全 19 葉中の内 15		
令和 6 年度施行	鳥取県		
中部総合事務所 県土整備局			

※A3出力時は、縮尺率50%。

復旧構造図

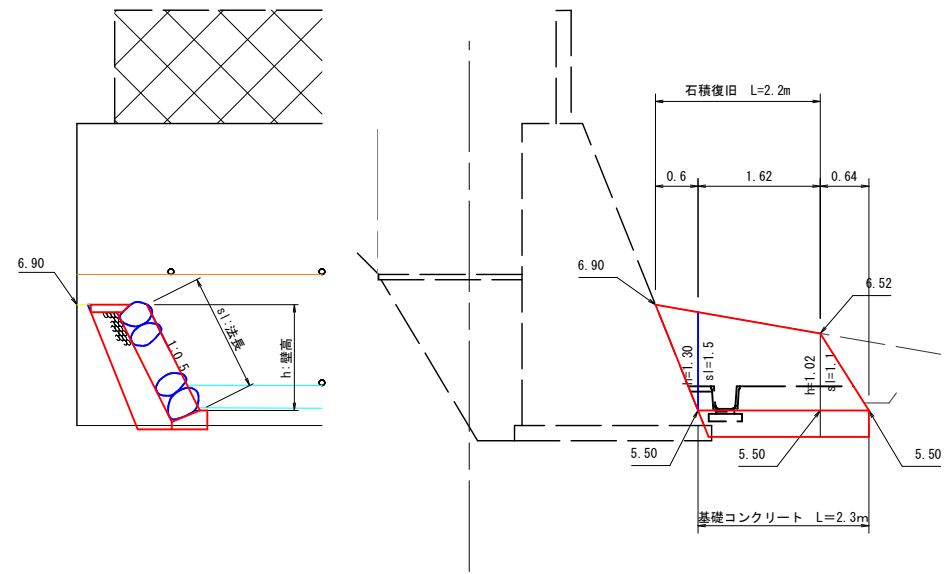
水路復旧工 S=1:50

左岸側
No7+17.5

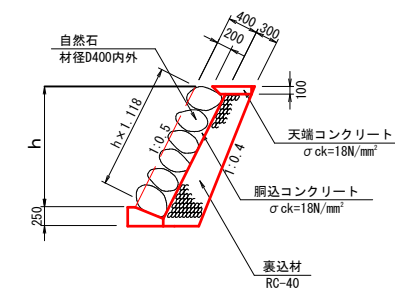


石積復旧工 S=1:50

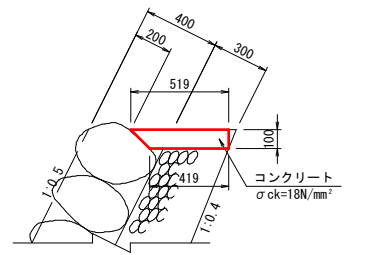
No7+19.8付近



石積み擁壁 S=1:50
MW3



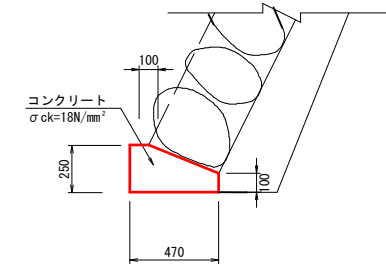
天端コンクリート S=1:20
MW3



材料表 10.0m当り

名称	規格	単位	数量
コンクリート	σck=18N/mm²	m³	0.469
型枠	小型	m²	1.000

基礎コンクリート S=1:20
MW3



材料表 10.0m当り

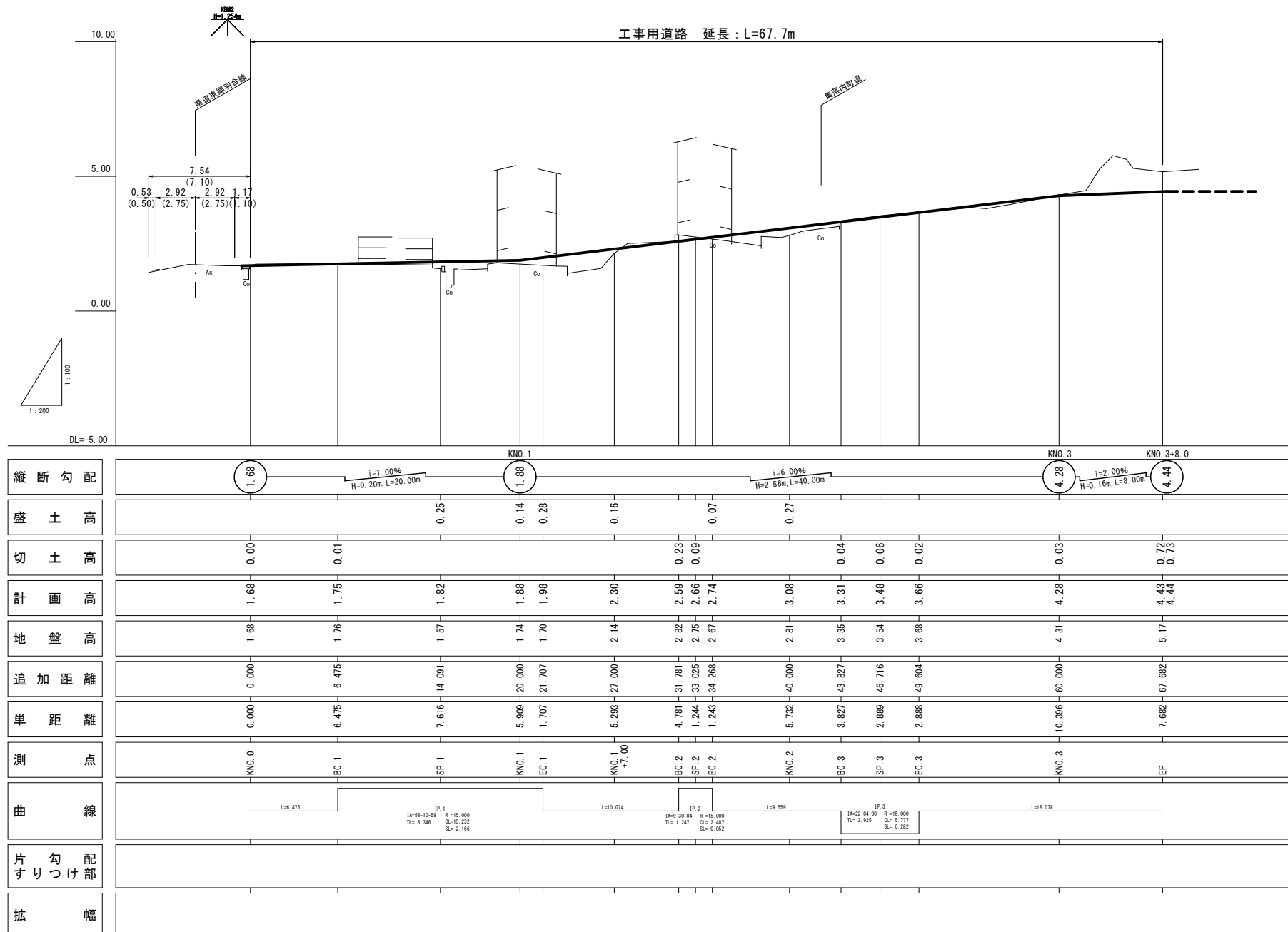
名称	規格	単位	数量
コンクリート	σck=18N/mm²	m³	0.898
型枠	小型	m²	3.500

R6 起工

地区名	藤津2地区		
藤津2地区急傾斜地崩壊対策工事(9工区)(国補正)			
図名	復旧構造図		
位置	東伯郡湯梨浜町藤津		
縮尺	図示	単位	MM・M
図号	全 19 葉中の内 16		
令和 6 年度施行	鳥取県		
中部総合事務所 県土整備局			

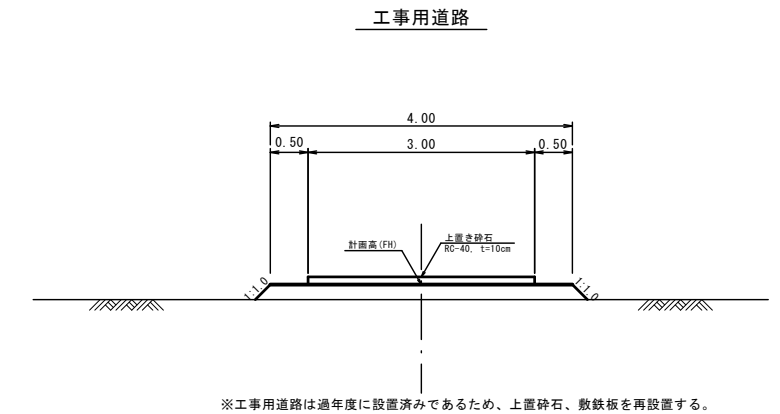
※A3出力時は、縮尺率50%。

縦断図 縦：S=1：100
横：S=1：200



標準断面図

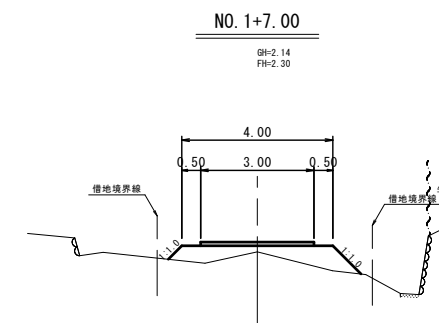
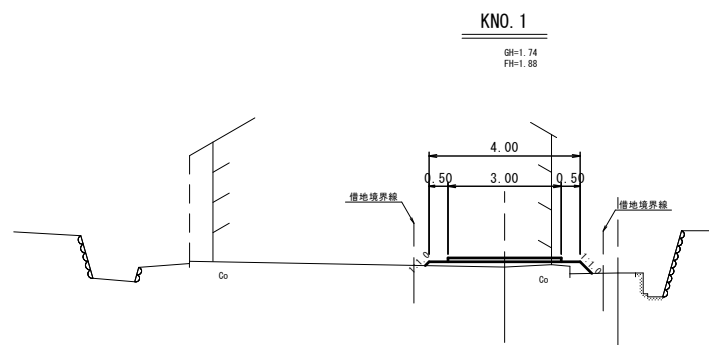
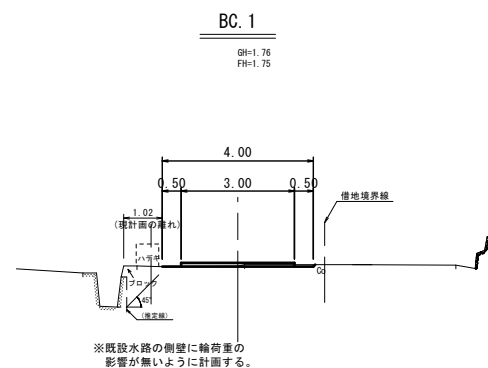
S=1：50



R6 起工
(工事用道路)

地区名	藤津2地区		
藤津2地区急傾斜地崩壊対策工事(9工区)(国補正)			
図名	縦断図・標準断面図		
位置	東伯郡湯梨浜町藤津		
縮尺	図示	単位	M
図号	全 19 葉中の内 17		
令和 6 年度施行	鳥取県		
中部総合事務所 県土整備局			

※A3出力時は、縮尺率50%。



DL=-5.000

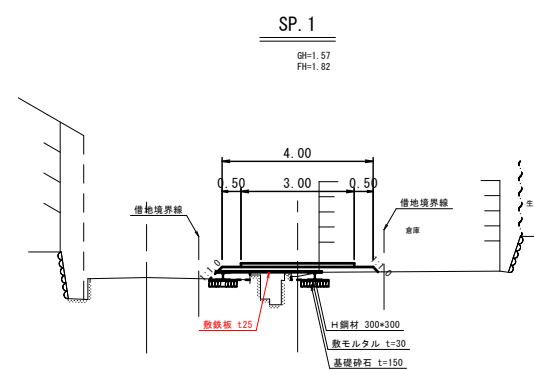
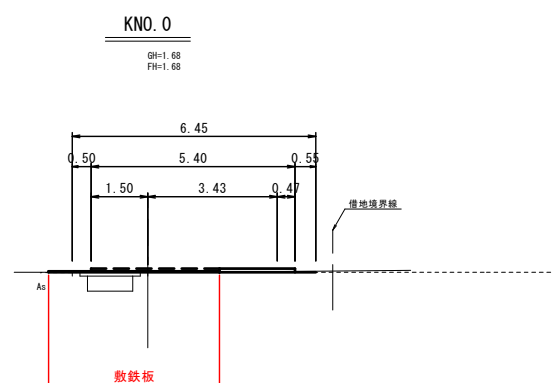
DL=-5.000

DL=-5.000

D=4.475

D=5.000

D=6.200



※既設水路および計画付属施設は斜断面計画である。

DL=-5.000

DL=-5.000

D=0.000

D=7.616

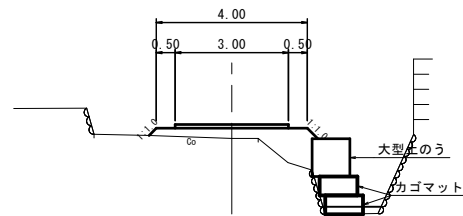
R6 起工
KNO. 0~SP. 2 (工事用道路)

地区名	藤津 2 地区		
図名	横断面		
位置	東伯郡湯梨浜町藤津		
縮尺	S=1:100	単位	M
図号	全 19 葉中の内 18		
令和 6 年度施行	鳥取県		
中部総合事務所 県土整備局			

※A3出力時は、縮尺率50%。

KNO. 2

GH=2.81
FH=3.08

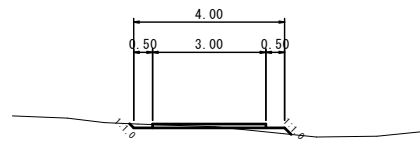


DL=0.000

D=4.000

KNO. 3

GH=4.31
FH=4.28

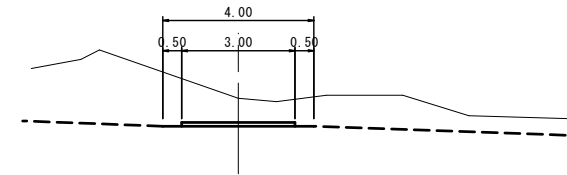


DL=0.000

D=3.284

EP

GH=5.17
FH=4.43

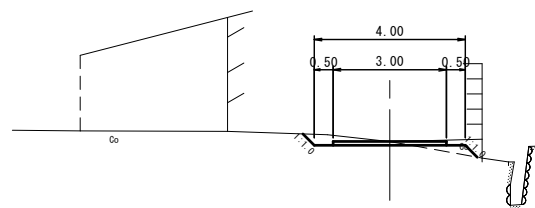


DL=0.000

D=7.682

SP. 2

GH=2.75
FH=2.66

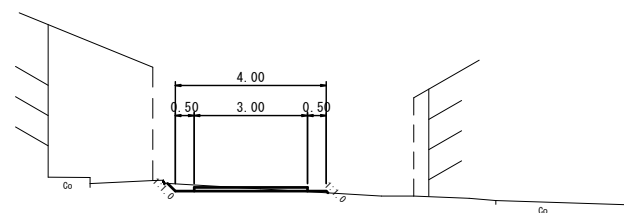


DL=-5.000

D=6.025

SP. 3

GH=3.54
FH=3.48



DL=0.000

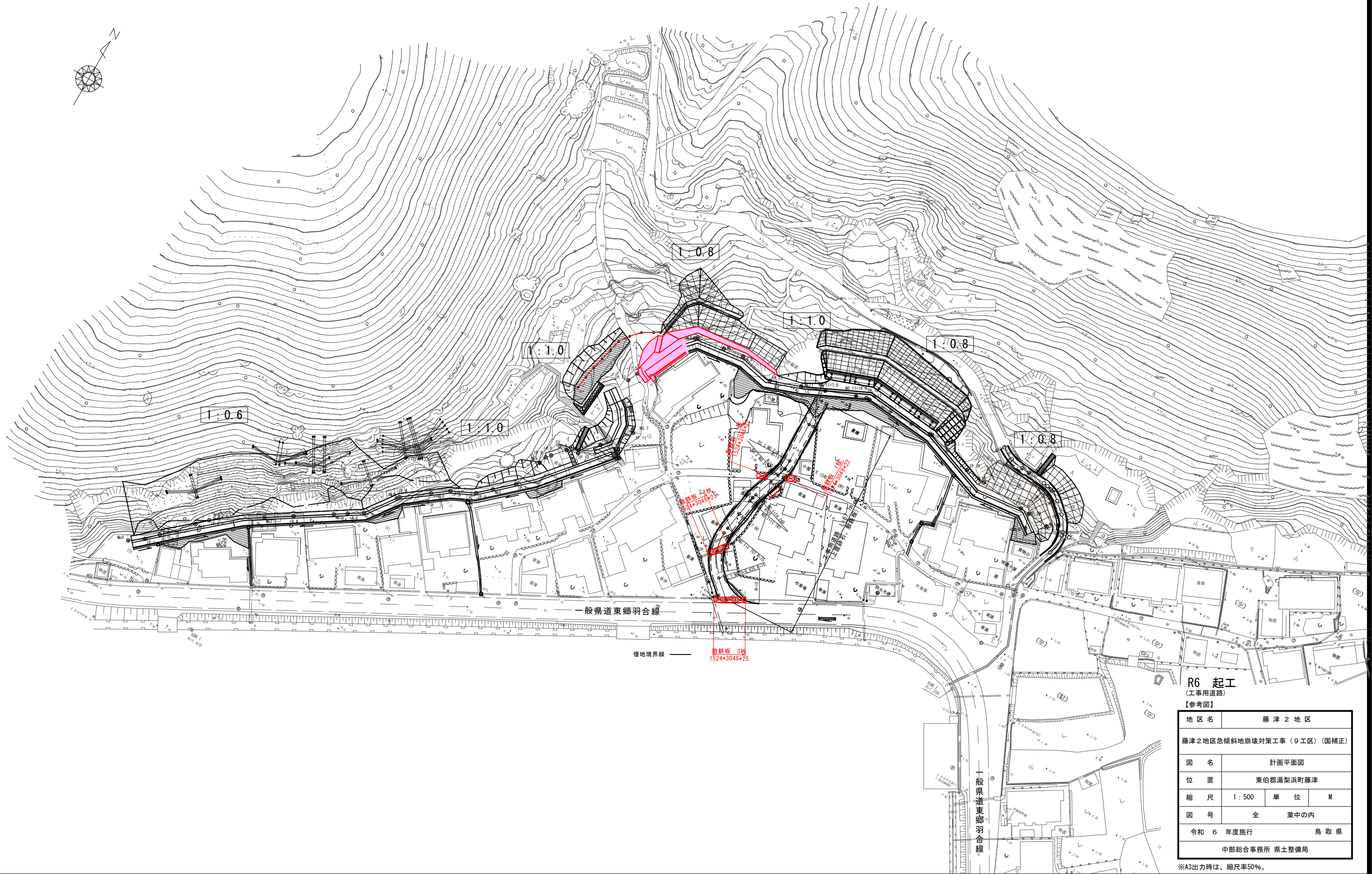
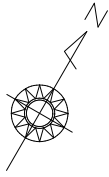
D=6.716

R6 起工

KNO. 2~EP (工事用道路)

地区名	藤津2地区		
藤津2地区急傾斜地崩壊対策工事(9工区)(国補正)			
図名	横断面		
位置	東伯郡湯梨浜町藤津		
縮尺	S=1:100	単位	M
図号	全 19 葉中の内 19		
令和 6 年度施行	鳥取県		
中部総合事務所 県土整備局			

※A3出力時は、縮尺率50%。

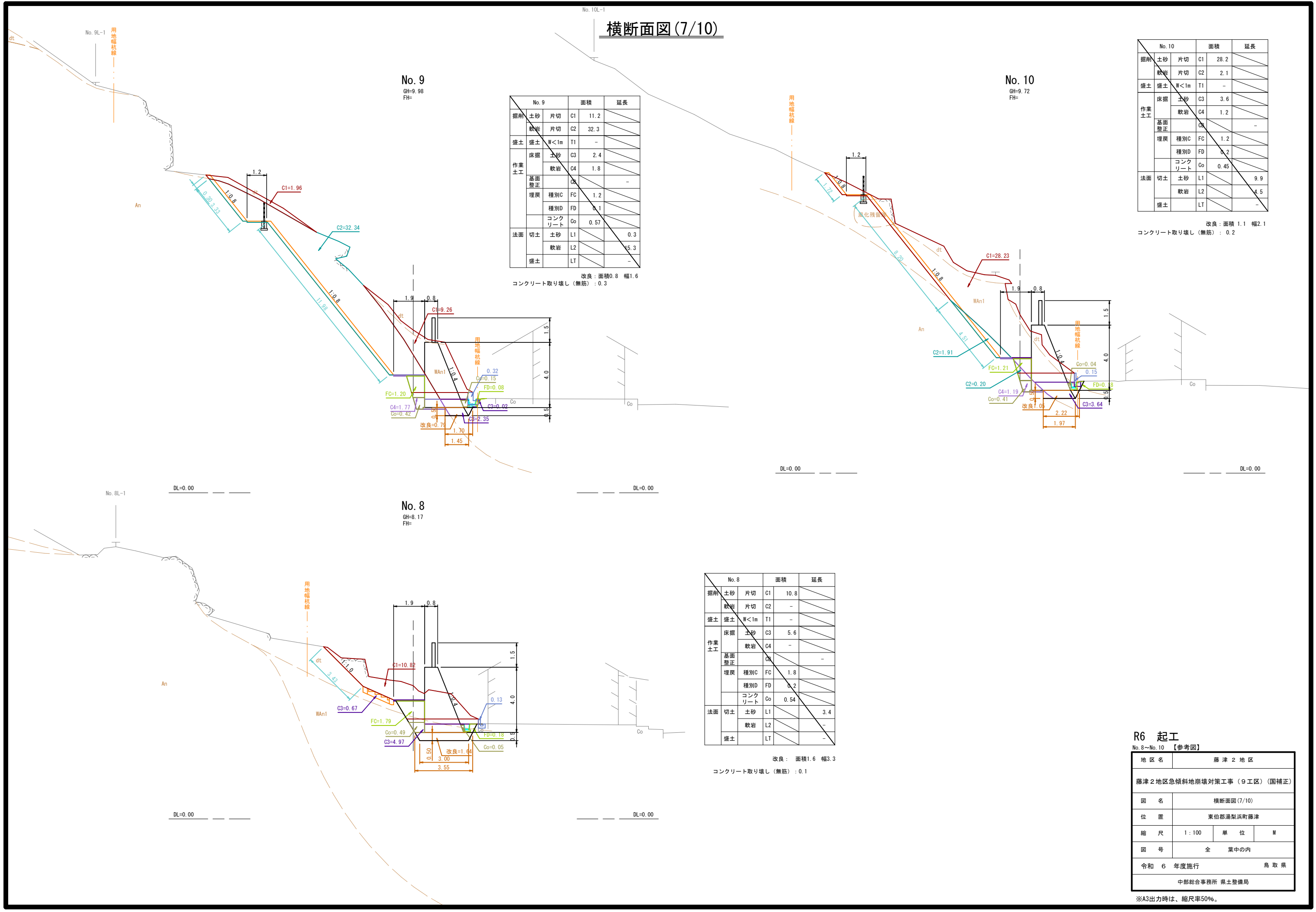


R6 起工
(工事用道路)
【参考図】

地区名	藤津2地区		
藤津2地区急傾斜地崩壊対策工事(9工区)(国補正)			
図名	計画平面図		
位置	東伯郡湯梨浜町藤津		
縮尺	1:500	単位	M
図号	全葉中の内		
令和6年度施行	鳥取県		
中部総合事務所 県土整備局			

※A3出力時は、縮尺率50%。

横断面図(7/10)



No. 9
GH=9.98
FH=

No. 9		面積	延長
掘削	土砂 片切	C1	11.2
	軟岩 片切	C2	32.3
盛土	盛土 W<1m	T1	-
作業 土工	床掘	土砂 C3	2.4
		軟岩 C4	1.8
	基面 整正	Ca	-
	埋戻	種別C FC	1.2
	種別D FD	0.1	
	コンク リート	Co	0.57
法面	切土	土砂 L1	0.3
		軟岩 L2	15.3
	盛土	LT	-

改良：面積0.8 幅1.6
コンクリート取り壊し（無筋）：0.3

No. 10
GH=9.72
FH=

No. 10		面積	延長
掘削	土砂 片切	C1	28.2
	軟岩 片切	C2	2.1
盛土	盛土 W<1m	T1	-
作業 土工	床掘	土砂 C3	3.6
		軟岩 C4	1.2
	基面 整正	Ca	-
	埋戻	種別C FC	1.2
		種別D FD	0.2
	コンク リート	Co	0.45
法面	切土	土砂 L1	9.9
		軟岩 L2	4.5
	盛土	LT	-

改良：面積 1.1 幅2.1
コンクリート取り壊し（無筋）：0.2

No. 8
GH=8.17
FH=

No. 8		面積	延長
掘削	土砂 片切	C1	10.8
	軟岩 片切	C2	-
盛土	盛土 W<1m	T1	-
作業 土工	床掘	土砂 C3	5.6
		軟岩 C4	-
	基面 整正	Ca	-
	埋戻	種別C FC	1.8
	種別D FD	0.2	
	コンク リート	Co	0.54
法面	切土	土砂 L1	3.4
		軟岩 L2	-
	盛土	LT	-

改良：面積1.6 幅3.3
コンクリート取り壊し（無筋）：0.1

R6 起工
No. 8~No. 10 【参考図】

地区名	藤津2地区		
藤津2地区急傾斜地崩壊対策工事（9工区）（国補正）			
図名	横断面図(7/10)		
位置	東伯郡湯梨浜町藤津		
縮尺	1:100	単位	M
図号	全 業中の内		
令和6年度施行	鳥取県		
中部総合事務所 県土整備局			

※A3出力時は、縮尺率50%。

横断面図(8/10)

No. 11				面積	延長
掘削	土砂	片切	C1	4.8	(平切部) 1.2
	軟岩	片切	C2	-	
盛土	盛土	W<1m	T1	-	
	床掘	土砂	C3	3.4	
作業 土工	基礎 修正 埋戻	軟岩	C4	-	
		種別C	FC	-	
	種別D	FD	0.5		
	コンク リート	Co	0.04		
法面	切土	土砂	L1	4.7	
		軟岩	L2	-	
	盛土	LT	-		

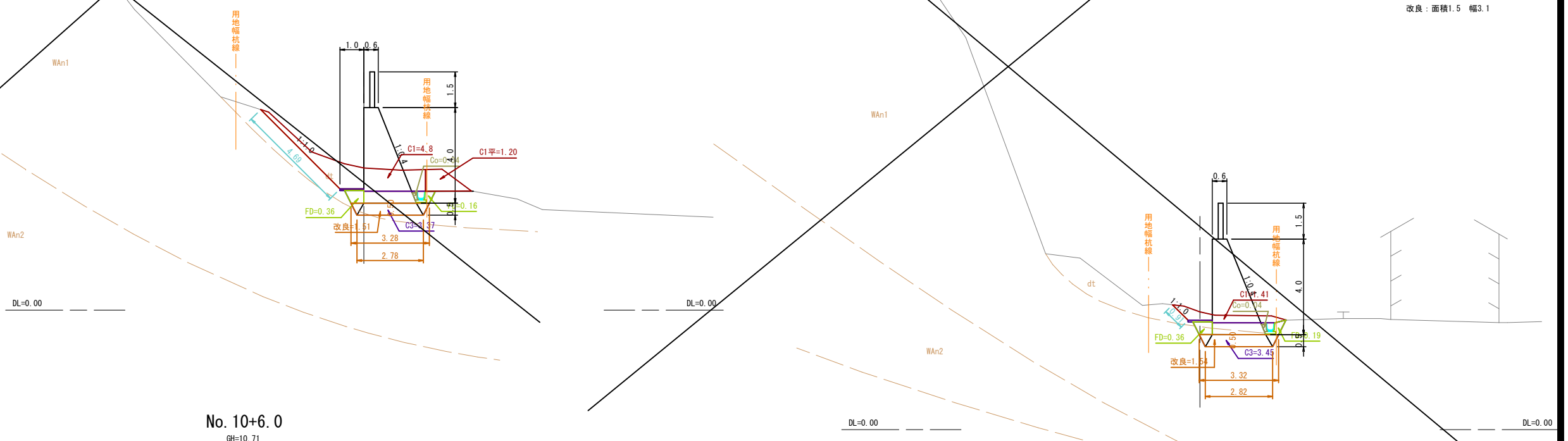
改良: 面積1.5 幅3.0

No. 11
GH=5.95
FH=

No. 12				面積	延長
掘削	土砂	片切	C1	1.4	
	軟岩	片切	C2	-	
盛土	盛土	W<1m	T1	-	
	床掘	土砂	C3	3.5	
作業 土工	基礎 修正 埋戻	軟岩	C4	-	
		種別C	FC	-	
	種別D	FD	0.6		
	コンク リート	Co	0.04		
法面	切土	土砂	L1	0.9	
		軟岩	L2	-	
	盛土	LT	-		

改良: 面積1.5 幅3.1

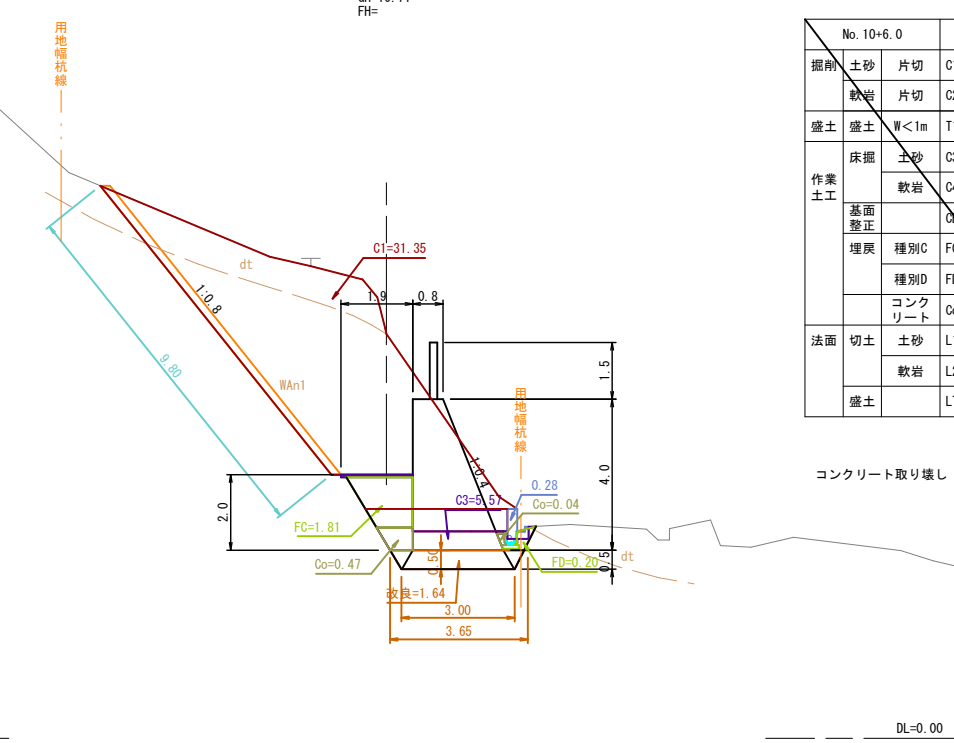
No. 12
GH=4.93
FH=



No. 10+6.0
GH=10.71
FH=

No. 10+6.0				面積	延長
掘削	土砂	片切	C1	31.4	
	軟岩	片切	C2	-	
盛土	盛土	W<1m	T1	-	
	床掘	土砂	C3	5.6	
作業 土工	基礎 修正 埋戻	軟岩	C4	-	
		種別C	FC	1.8	
	種別D	FD	0.2		
	コンク リート	Co	0.51		
法面	切土	土砂	L1	9.8	
		軟岩	L2	-	
	盛土	LT	-		

改良: 面積1.6 幅3.3
コンクリート取り壊し(無筋): 0.3



R6 起工

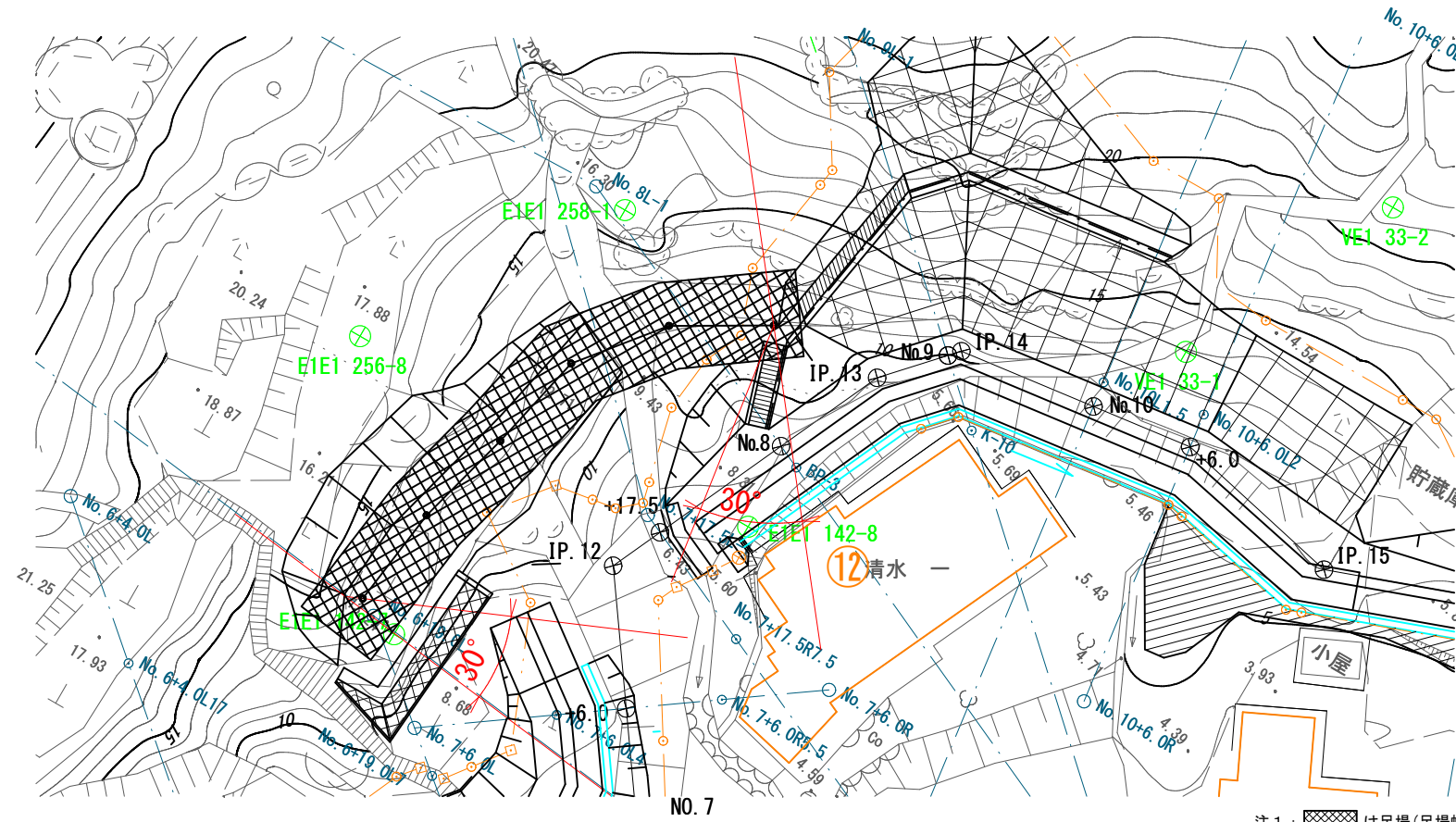
No. 10+6.0~No. 12 【参考図】

地区名	藤津2地区		
藤津2地区急傾斜地崩壊対策工事(9工区)(国補正)			
図名	横断面図(8/10)		
位置	東伯郡湯梨浜町藤津		
縮尺	1:100	単位	M
図号	全 業中の内		
令和6年度施行	鳥取県		
中部総合事務所 県土整備局			

※A3出力時は、縮尺率50%。

崩壊土砂防止柵施工計画図(参考図)

平面図 S=1/200



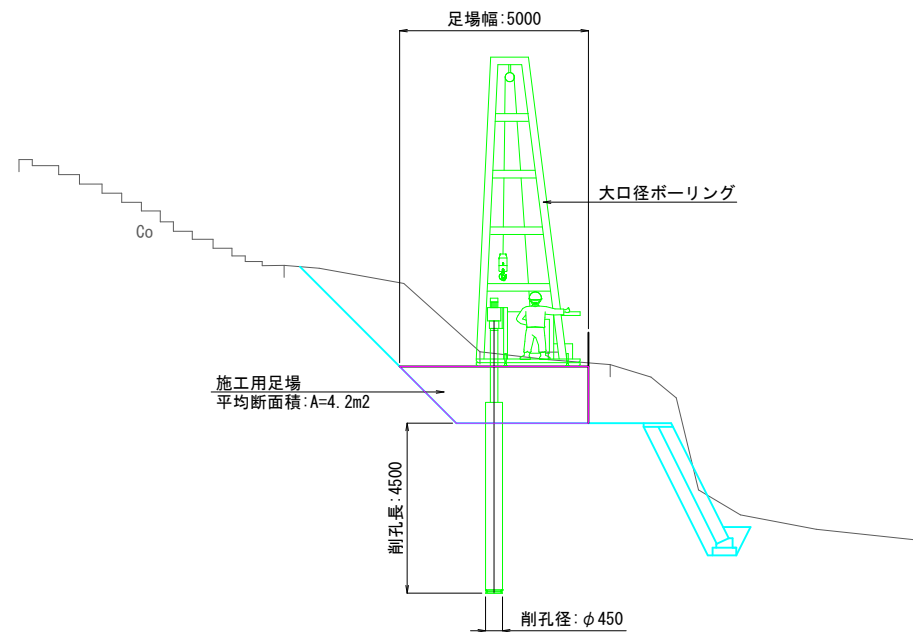
注1: [Grid Symbol] は足場(足場幅:5.0m)を示す。
 注2: 資材運搬は不整地運搬車等で行うこと。

断面図 S=1/100

<施工フロー>

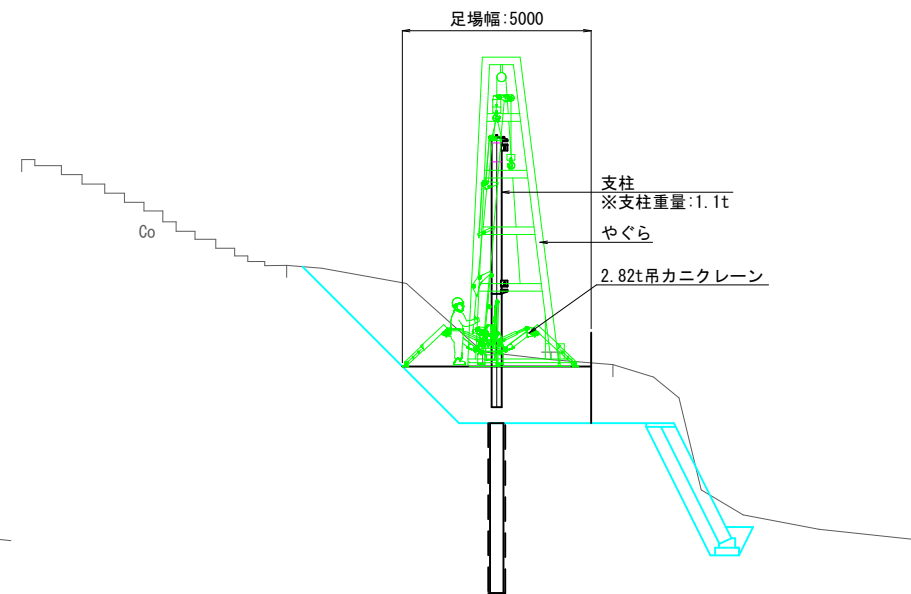
- 準備工
- ↓
- 資材・機材搬入
- ↓
- 施工用足場設置
- ↓
- 大口径ボーリング削孔
- ↓
- 孔壁保護管挿入
- ↓
- 枠組足場設置
- ↓
- 支柱建込
- ↓
- 支柱基部外周グラウト打設
- ↓
- 上弦材設置
- ↓
- ワイヤネット・各ロープ設置
- ↓
- DTネット・ひし形金網設置
- ↓
- 後片付け

大口径ボーリング削孔



支柱建込

やぐら・カニクレーン併用



R6 起工

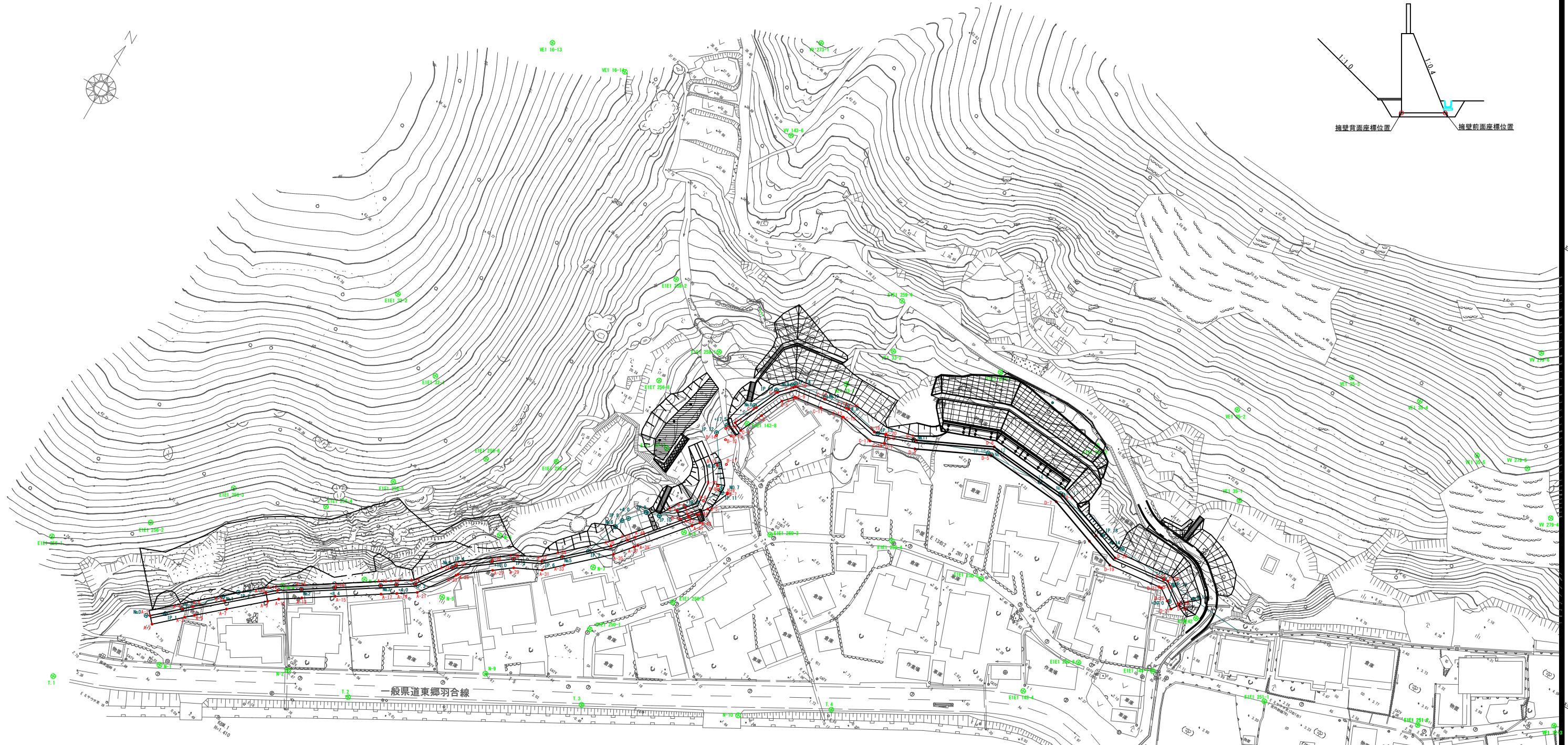
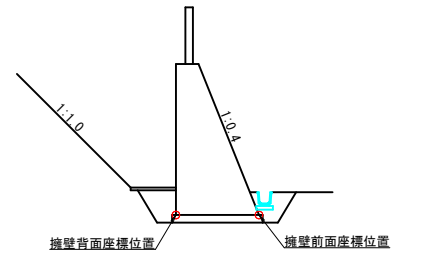
【参考図】

地区名	藤津2地区		
藤津2地区急傾斜地崩壊対策工事(9工区)(国補正)			
図名	崩壊土砂防止柵施工計画図(参考図)		
位置	東伯郡湯梨浜町藤津		
縮尺	図示	単位	MM
図号	全 葉中の内		
令和6年度施行		鳥取県	
中部総合事務所 県土整備局			

※A3出力時は、縮尺率50%。

擁壁位置座標図(参考図)

座標表示位置



測点名	X座標	Y座標
A-1	-5760.109	-39126.236
A-2	-57658.473	-39127.767
A-3	-57654.483	-39119.979
A-4	-57652.959	-39121.514
A-5	-57652.799	-39118.105
A-6	-57651.149	-39119.569
A-7	-57647.419	-39111.882
A-8	-57645.992	-39112.481
A-9	-57640.504	-39103.882
A-10	-57638.840	-39105.321
A-11	-57638.644	-39101.731
A-12	-57636.978	-39103.052
A-13	-57635.484	-39096.815
A-14	-57633.634	-39098.004
A-15	-57630.942	-39089.749
A-16	-57629.092	-39090.938

測点名	X座標	Y座標
A-17	-57624.671	-39079.991
A-18	-57622.820	-39081.180
A-19	-57622.508	-39076.626
A-20	-57620.657	-39077.816
A-21	-57619.726	-39072.297
A-22	-57618.097	-39073.822
A-23	-57611.105	-39066.022
A-24	-57609.807	-39067.779
A-25	-57610.636	-39065.660
A-26	-57609.071	-39067.241
A-27	-57605.378	-39058.619
A-28	-57602.632	-39059.859
A-29	-57602.172	-39054.226
A-30	-57600.280	-39055.468

測点名	X座標	Y座標
A-31	-57599.085	-39047.847
A-32	-57597.240	-39049.088
A-33	-57595.282	-39043.681
A-34	-57592.659	-39045.164
A-35	-57594.842	-39019.265
A-36	-57595.636	-39021.254
A-37	-57592.464	-39030.723
A-38	-57591.744	-39022.989
A-39	-57591.629	-39020.023
A-40	-57590.530	-39020.055
A-41	-57592.764	-39020.927
A-42	-57594.092	-39022.819
A-43	-57592.502	-39024.215
A-44	-57597.481	-39021.024

測点名	X座標	Y座標
B-1	-57570.582	-39024.152
B-2	-57569.086	-39025.916
B-3	-57568.827	-39022.699
B-4	-57567.351	-39024.463
B-5	-57564.842	-39019.265
B-6	-57563.636	-39021.254
B-7	-57559.116	-39016.981
B-8	-57559.226	-39019.559
B-9	-57558.886	-39017.124
B-10	-57558.530	-39020.055
B-11	-57552.764	-39020.927
B-12	-57554.092	-39022.819
B-13	-57547.502	-39024.215
B-14	-57547.670	-39026.820
B-15	-57545.951	-39023.508
B-16	-57544.995	-39025.598

測点名	X座標	Y座標
C-1	-57542.960	-39022.082
C-2	-57542.563	-39024.266
C-3	-57537.629	-39019.372
C-4	-57536.832	-39021.555
C-5	-57531.938	-39016.771
C-6	-57530.595	-39018.796
C-7	-57529.406	-39014.450
C-8	-57527.542	-39015.997
C-9	-57529.252	-39014.025
C-10	-57527.128	-39015.626
C-11	-57528.505	-39007.446
C-12	-57526.125	-39007.752
C-13	-57527.740	-39001.495
C-14	-57525.980	-39001.801
C-15	-57527.712	-39001.285
C-16	-57525.281	-39001.190
C-17	-57529.542	-39022.518
C-18	-57527.054	-39022.697
C-19	-57528.297	-39022.082
C-20	-57526.042	-39022.914

測点名	X座標	Y座標
D-1	-57528.297	-39009.094
D-2	-57526.220	-39009.846
D-3	-57525.612	-39011.714
D-4	-57522.578	-39002.559
D-5	-57517.427	-39004.277
D-6	-57515.180	-39004.666
D-7	-57519.321	-39004.126
D-8	-57517.152	-39004.655
D-9	-57522.754	-39021.912
D-10	-57521.684	-39021.186

測点名	X座標	Y座標
D-19	-57526.420	-39024.426
D-20	-57524.160	-39022.989
D-21	-57524.955	-39011.012
D-22	-57522.722	-39010.829
D-23	-57524.885	-39010.275
D-24	-57522.608	-39009.786
D-25	-57526.997	-39007.286
D-26	-57526.202	-39004.688
D-27	-57528.280	-39005.570
D-28	-57526.482	-39004.201

R6 起工

地区名	藤津2地区		
藤津2地区急傾斜地崩壊対策工事(9工区)(国補正)			
図名	擁壁位置座標図(参考図)		
位置	東伯郡湯梨浜町藤津		
縮尺	1:500	単位	M
図号	全葉中の内		
令和6年度施行	鳥取県		
中部総合事務所 県土整備局			

※A3出力時は、縮尺率50%。