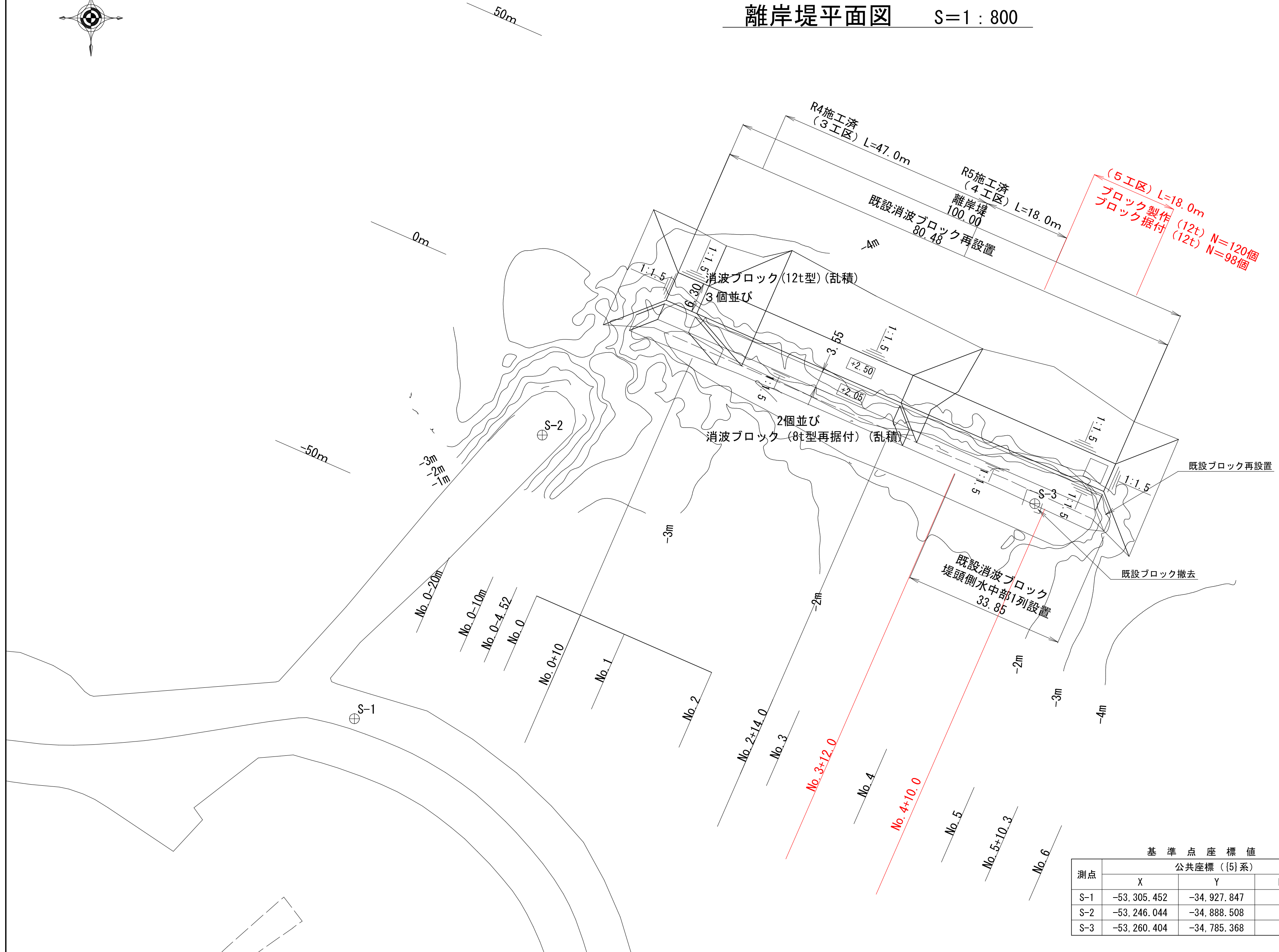


離岸堤平面図 S=1:800



(5工区) L=18.0m
 ブロック製作 (12t) N=120個
 ブロック据付 (12t) N=98個

基準点座標値

測点	公共座標 (5)系		
	X	Y	H(T.P)
S-1	-53,305.452	-34,927.847	3.496
S-2	-53,246.044	-34,888.508	1.911
S-3	-53,260.404	-34,785.368	2.338

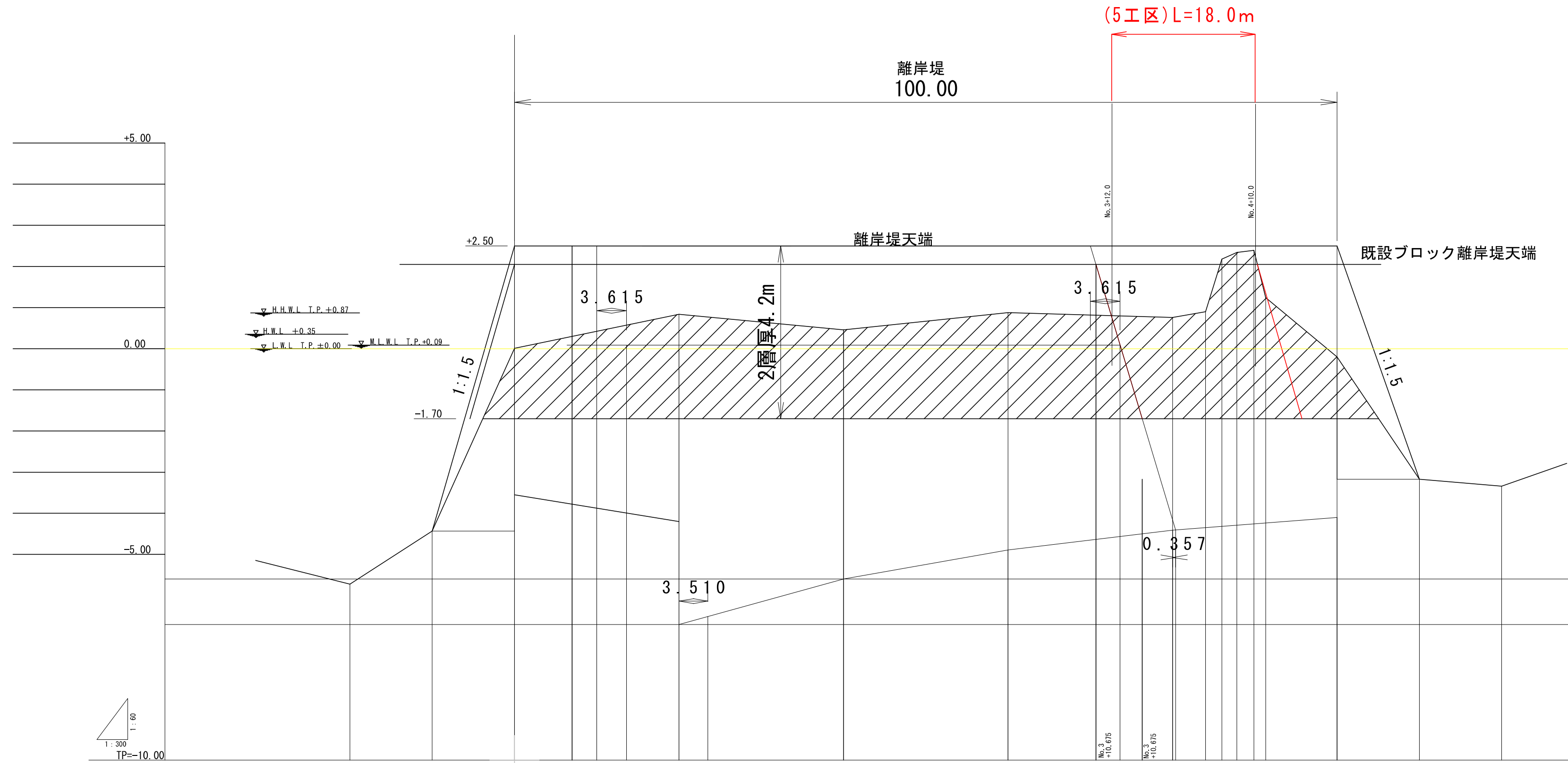
※水深の基準はT.P値

公共 起工

年度別	令和6年度		
事業名	海岸メンテナンス事業		
工事名	石浜港海岸離岸堤修繕工事 (5工区) (国補正)		
位置	東伯郡湯梨浜町泊		
図種	平面図		
縮尺	S=1:800	単位	m
図面番号	全 10	葉中の内	1
中部総合事務所環土整備局			

※A3出力時50%縮小。

縦断図 V=1:60
H=1:300



測点	No.0	No.1	No.2	No.3	No.4	No.5	No.6
水平距離	0.00	10.00	20.00	30.00	40.00	50.00	60.00
追加水平距離	0.00	10.00	20.00	30.00	40.00	50.00	60.00
天端高	+2.50	+2.50	+2.50	+2.50	+2.50	+2.50	+2.50
地盤高	-1.70	-1.70	-1.70	-1.70	-1.70	-1.70	-1.70

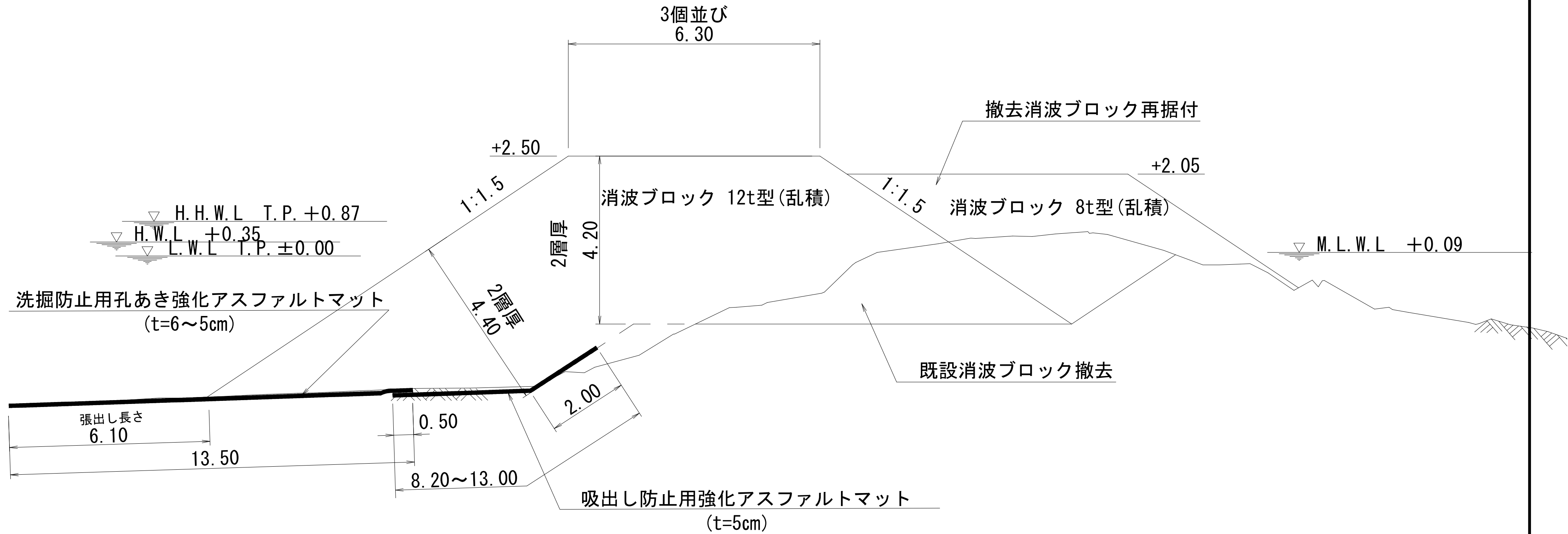
凡例
既設ブロック撤去

公共 起工

年度別	令和6年度	
事業名	海岸メンテナンス事業	
工事名	石崎港海岸離岸堤修繕工事 (5工区)(国補正)	
位置	東伯郡湯梨浜町泊	
図種	縦断図	
縮尺	V=1:60 H=1:300	単位 m
図面番号	全 10	業中の内 2
中部総合事務所県土整備局		

※A3出力時50%縮小。

標準断面図 S=1/100



公共 起工

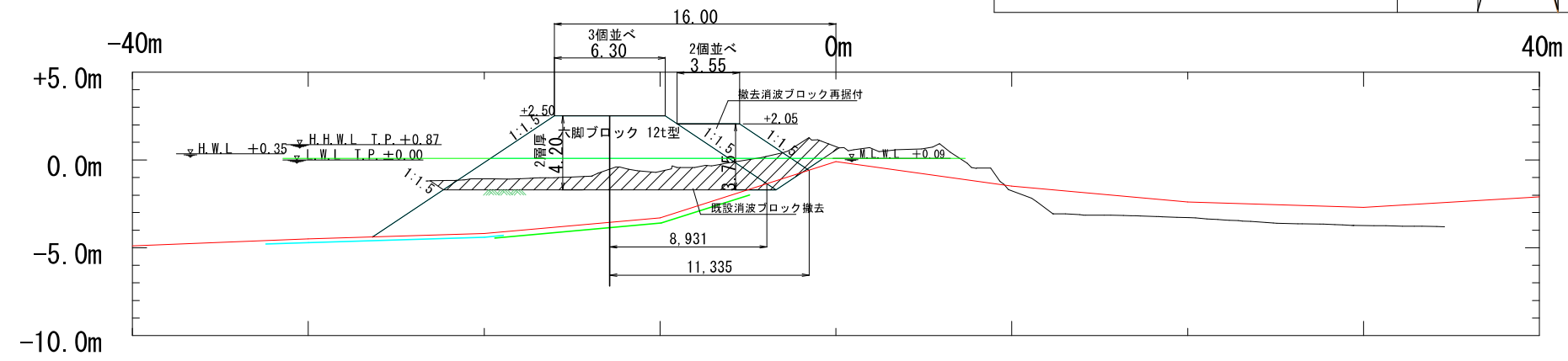
年度別	令和6年度		
事業名	海岸メンテナンス事業		
工事名	石廊湾海岸離岸堤修繕工事 (5工区)(国補正)		
位置	東伯郡湯梨浜町泊		
図種	標準断面図		
縮尺	S=1:100	単位	m
図面番号	全 10	葉中の内	3
中部総合事務所県土整備局			

※A3出力時50%縮小。

横断図

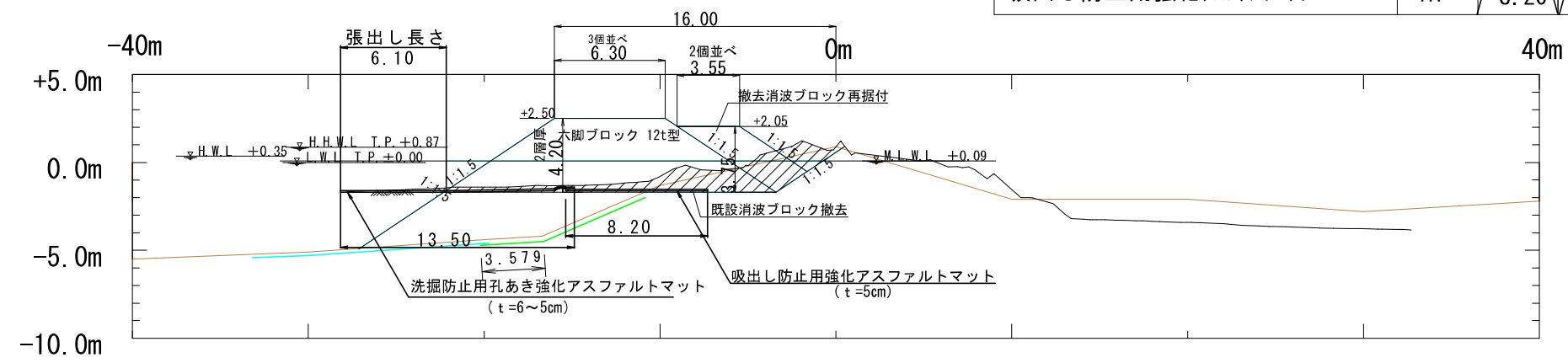
S=1:500

No. 4



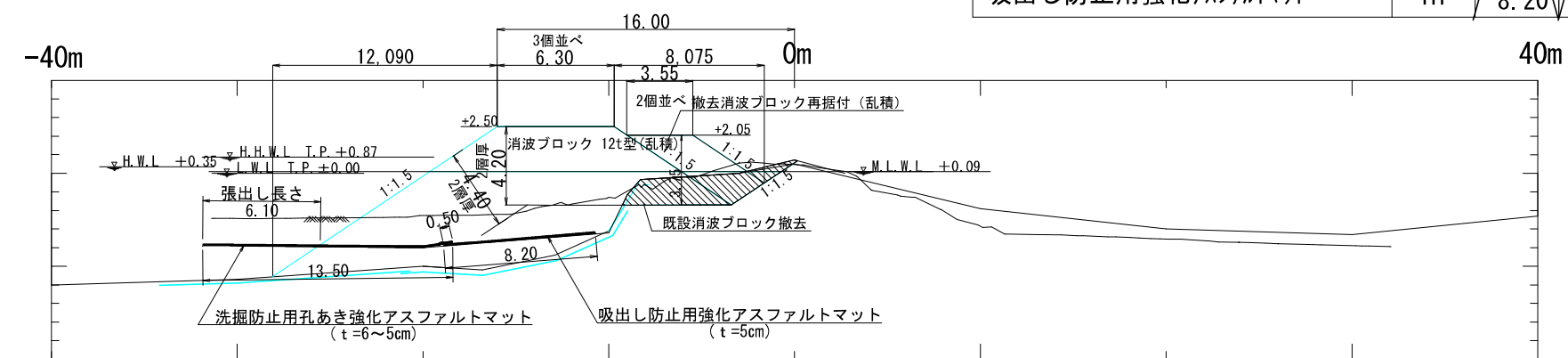
既設ブロック撤去	m ²	24.53	7.65	水上 0.00 水中 7.65
既設ブロック再据付(水上)	m ²	6.96	6.96	
既設ブロック再据付(水中)	m ²	4.25	4.38	
消波ブロック据付(12t)(水上)	m ²	23.90	23.90	
消波ブロック据付(12t)(水中)	m ²	29.02	63.20	
洗掘防止用孔あき強化アスファルトマット	m		13.50	
吸出し防止用強化アスファルトマット	m		14.78	(暫定)

No. 3



既設ブロック撤去	m ²	20.04	11.37	水上1.37 水中10.00
既設ブロック再据付(水上)	m ²	6.96	6.96	
既設ブロック再据付(水中)	m ²	4.25	4.25	
消波ブロック据付(12t)(水上)	m ²	23.90	23.90	
消波ブロック据付(12t)(水中)	m ²	29.02	58.09	
洗掘防止用孔あき強化アスファルトマット	m	13.50	13.50	
吸出し防止用強化アスファルトマット	m	8.20	9.87	

No. 2



既設ブロック撤去	m ²	12.73	10.71	水上0.34 水中10.37
既設ブロック再据付(水上)	m ²	6.96	6.96	
既設ブロック再据付(水中)	m ²	4.25	4.25	
消波ブロック据付(12t)(水上)	m ²	23.90	23.90	
消波ブロック据付(12t)(水中)	m ²	34.06	76.39	
洗掘防止用孔あき強化アスファルトマット	m	13.50	13.50	
吸出し防止用強化アスファルトマット	m	8.20	13.33	

消波ブロック撤去範囲

公共 起工

年度別	令和6年度		
事業名	海岸メンテナンス事業		
工事名	石臨港海岸防岸堤修繕工事(5工区)(国補正)		
位置	東伯郡湯製浜町泊		
図種	横断面1		
縮尺	S=1:500	単位	m
図面番号	全 10	葉中の内	4
中部総合事務所東土整備局			

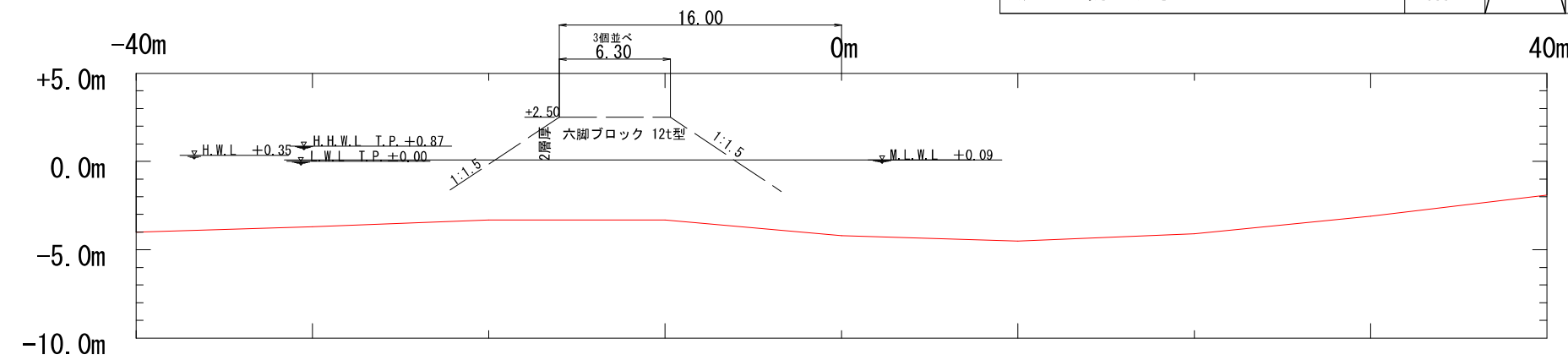
※A3出力時50%縮小。

横断図

S=1:500

既設ブロック撤去	m ²		0.00
既設ブロック再据付(水上)	m ²		0.00
既設ブロック再据付(水中)	m ²		0.00
消波ブロック据付(12t)(水上)	m ²		0.00
消波ブロック据付(12t)(水中)	m ²		0.00
洗掘防止用孔あき強化アスファルトマット	m		0.00
吸出し防止用強化アスファルトマット	m		0.00

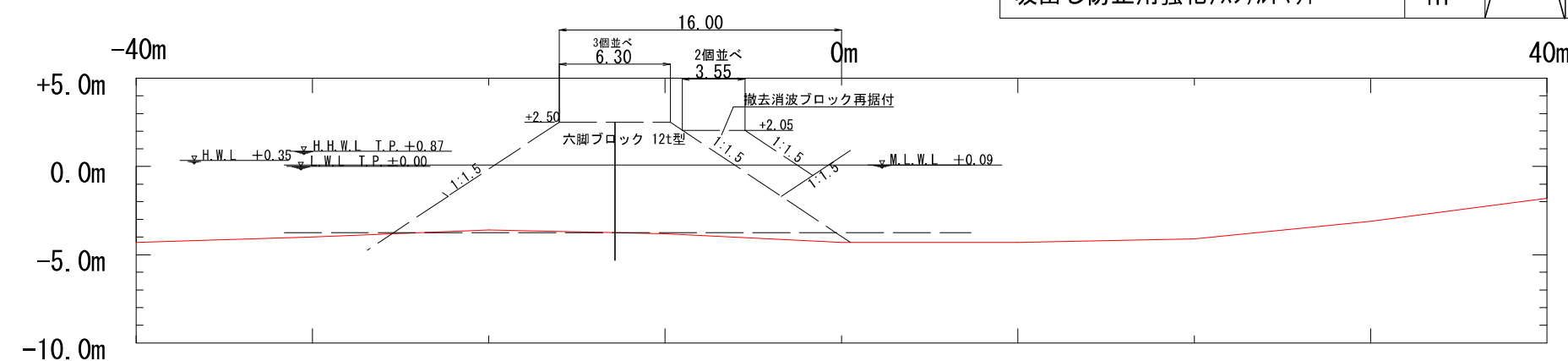
No. 6



既設ブロック撤去	m ²		0.00
既設ブロック再据付(水上)	m ²		0.00
既設ブロック再据付(水中)	m ²		0.00
消波ブロック据付(12t)(水上)	m ²		0.00
消波ブロック据付(12t)(水中)	m ²		0.00
洗掘防止用孔あき強化アスファルトマット	m		0.00
吸出し防止用強化アスファルトマット	m		0.00

3.60 (次施工)

No. 5+10



既設ブロック撤去	m ²	1.60	4.87
既設ブロック再据付(水上)	m ²	0.00	0.00
既設ブロック再据付(水中)	m ²	0.00	0.00
消波ブロック据付(12t)(水上)	m ²	23.90	0.00
消波ブロック据付(12t)(水中)	m ²	36.19	0.00
洗掘防止用孔あき強化アスファルトマット	m		13.50
吸出し防止用強化アスファルトマット	m		17.69

水上0.00 水中4.87

6.96 (次施工)

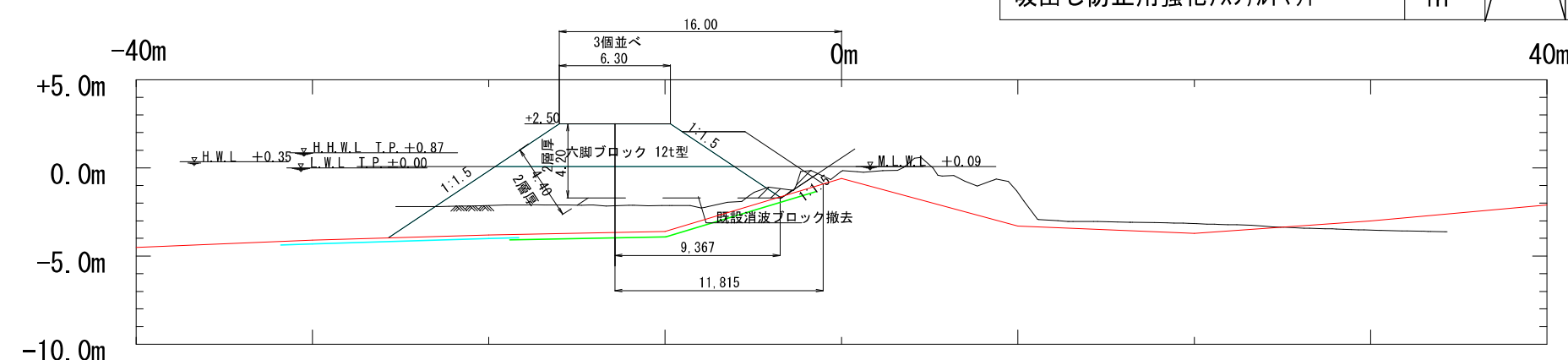
4.87 (次施工)

23.90 (次施工)

63.63 (次施工)

(暫定)

No. 5



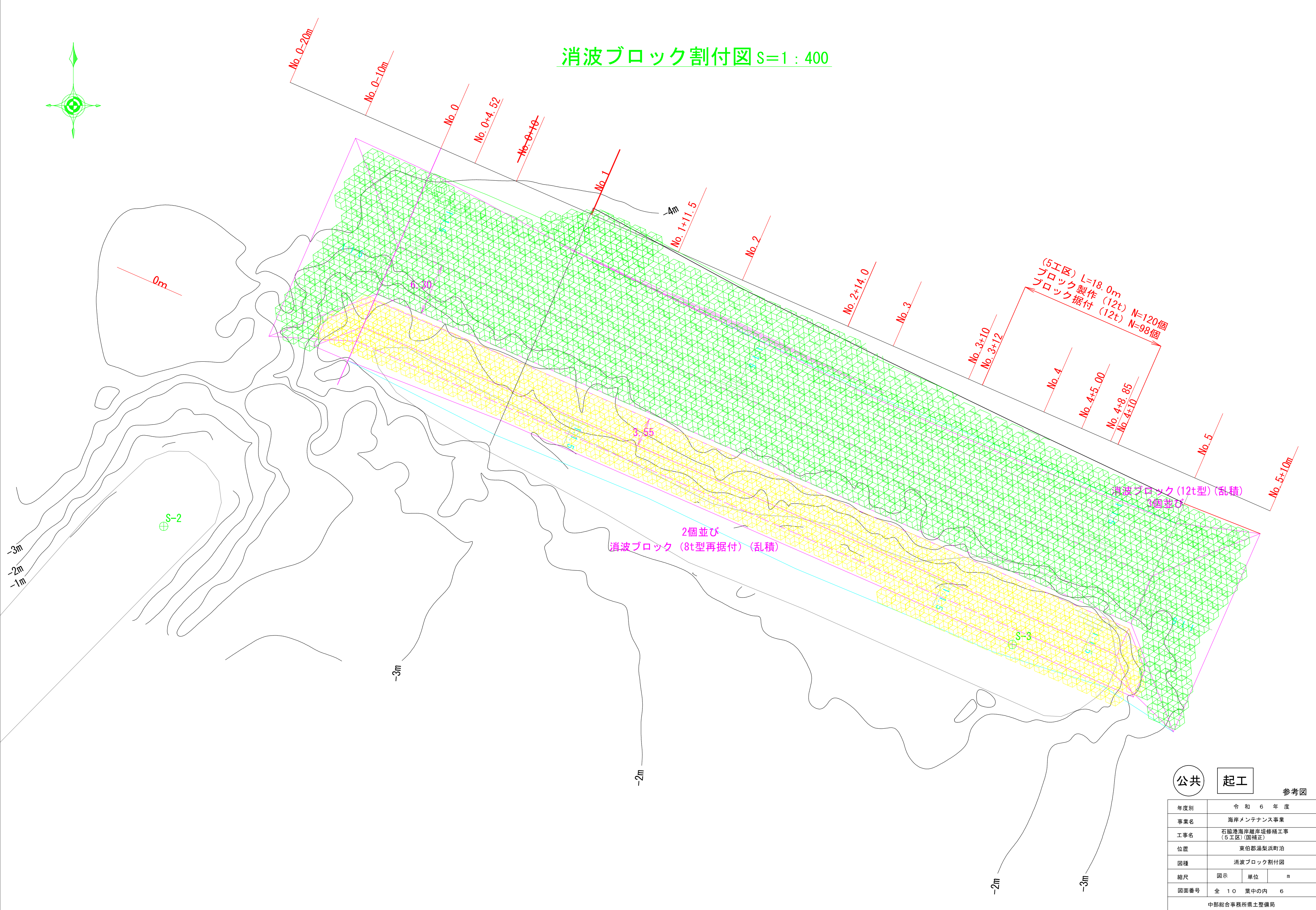
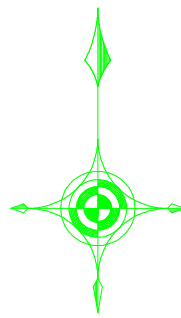
公共 起工

年度別	令和6年度
事業名	海岸メンテナンス事業
工事名	石籠海岸防岸堤修繕工事(5工区) (国補正)
位置	東伯郡湯製浜町泊
図種	横断図3
縮尺	S=1:500 単位 m
図面番号	全 10 業中の内 5
中野総合事務所土整備局	

消波ブロック撤去範囲

※A3出力時50%縮小。

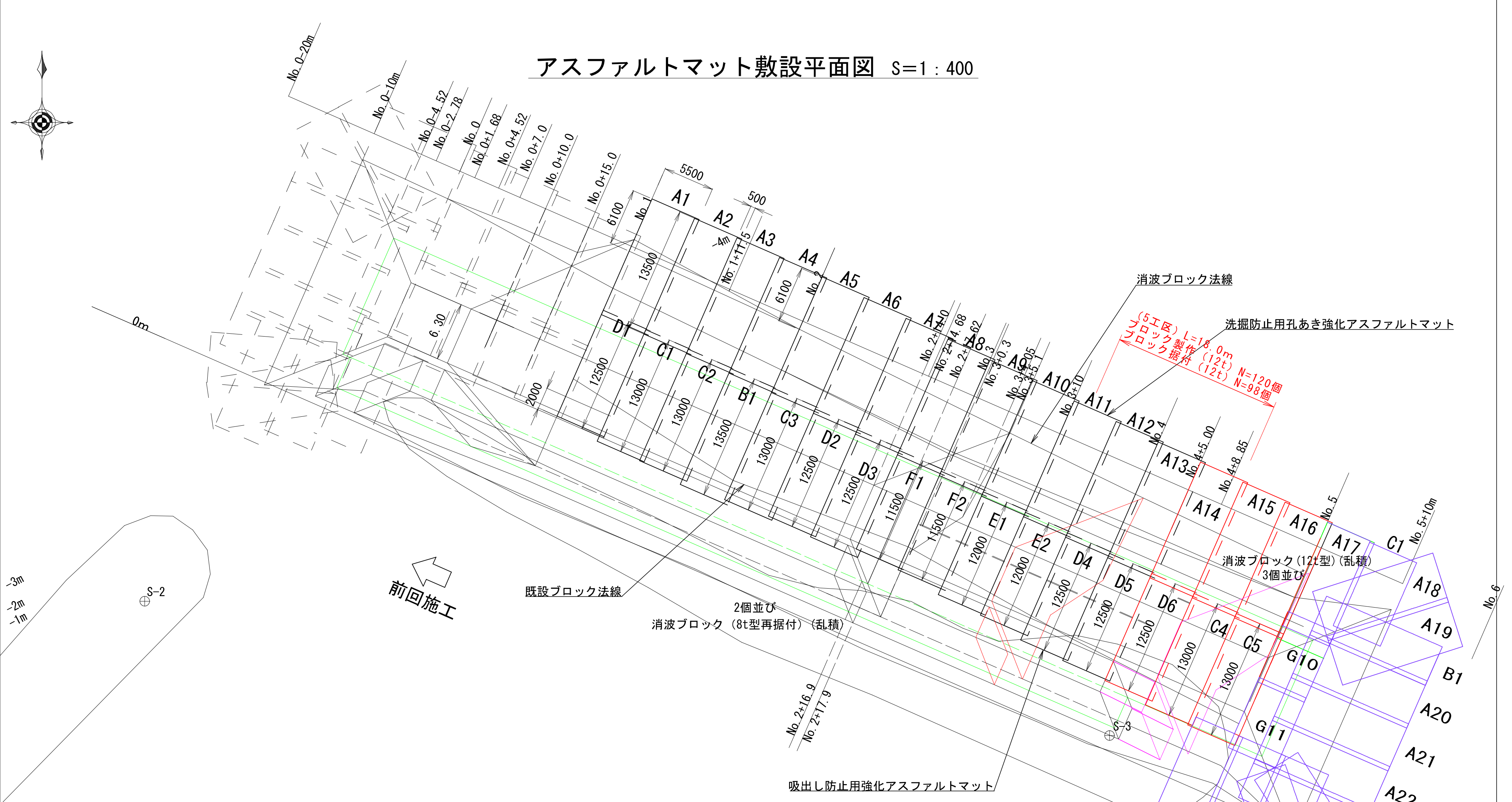
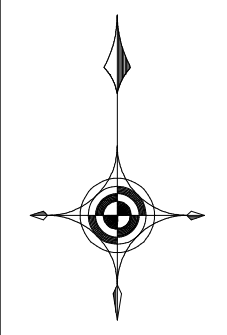
消波ブロック割付図 S=1 : 400



公共	起工	参考図
年度別	令和6年度	
事業名	海岸メンテナンス事業	
工事名	石脇港海岸離岸堤修繕工事 (5工区) (国補正)	
位置	東伯郡湯梨浜町治	
図種	消波ブロック割付図	
縮尺	図示	単位 m
図面番号	全 10 葉中の内 6	
中部総合事務所県土整備局		

※A3出力時50%縮小。

アスファルトマット敷設平面図 S=1:400



前回施工

既設ブロック法線

2個並び
消波ブロック (8t型再据付) (乱積)

吸出し防止用強化アスファルトマット

消波ブロック法線

洗掘防止用孔あき強化アスファルトマット

(5工区) L=18.0m
ブロック製作 (12t) N=120個
ブロック据付 (12t) N=98個

消波ブロック (12t型) (乱積)
3個並び

アスファルトマット数量表

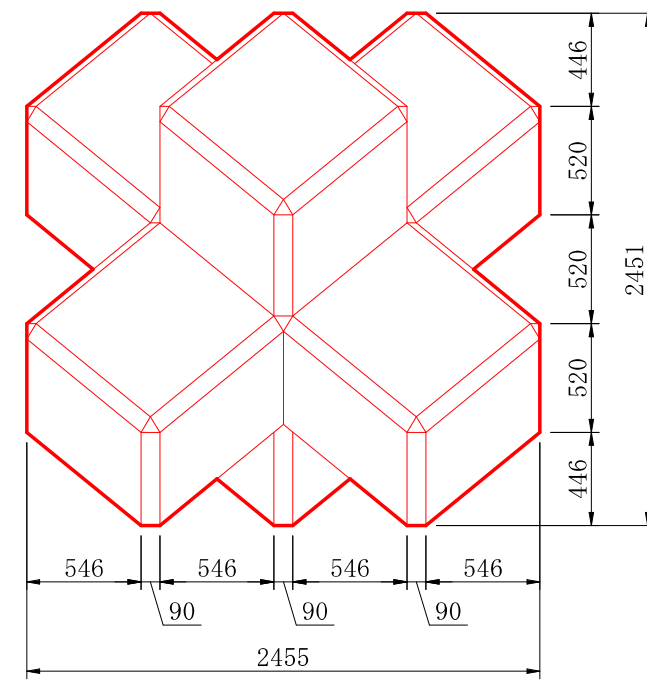
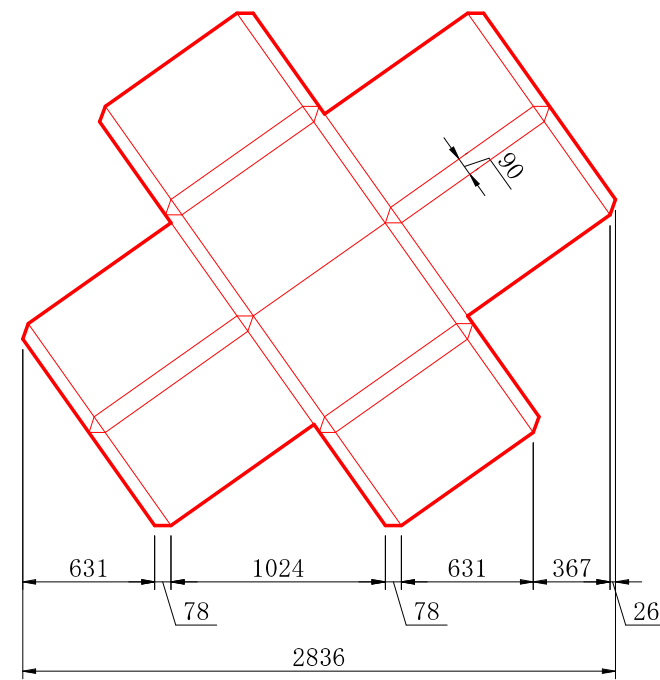
記号	種類	寸法 (m)	面積 (㎡/枚)	重量 (t/枚)	枚数 (枚)	総面積 (㎡)	総重量 (t)
A	洗掘防止用孔あき強化アスファルトマット	13.50×5.50×0.06~0.05	74.25	9.44	16	1,188.00	151.04
B	吸出し防止用強化アスファルトマット	13.50×5.50×0.05	74.25	8.54	1	74.25	8.54
C		13.00×5.50×0.05	71.50	8.22	5	357.50	41.10
D		12.50×5.50×0.05	68.75	7.91	6	412.50	47.46
E		12.00×5.50×0.05	66.00	7.59	2	132.00	15.18
F		11.50×5.50×0.05	63.25	7.27	2	126.50	14.54
G		7.70×5.50×0.05	42.28	4.86	2	84.56	9.72
合計					32	2,290.75	277.86

年度別	令和6年度
事業名	海岸メンテナンス事業
工事名	石船港海岸防岸堤修繕工事 (5工区) (国補正)
位置	東伯郡湯梨浜町
図種	消波ブロック割付図
縮尺	図示 単位 m
図面番号	全 10 葉中の内 7
中部総合事務所環土整備局	

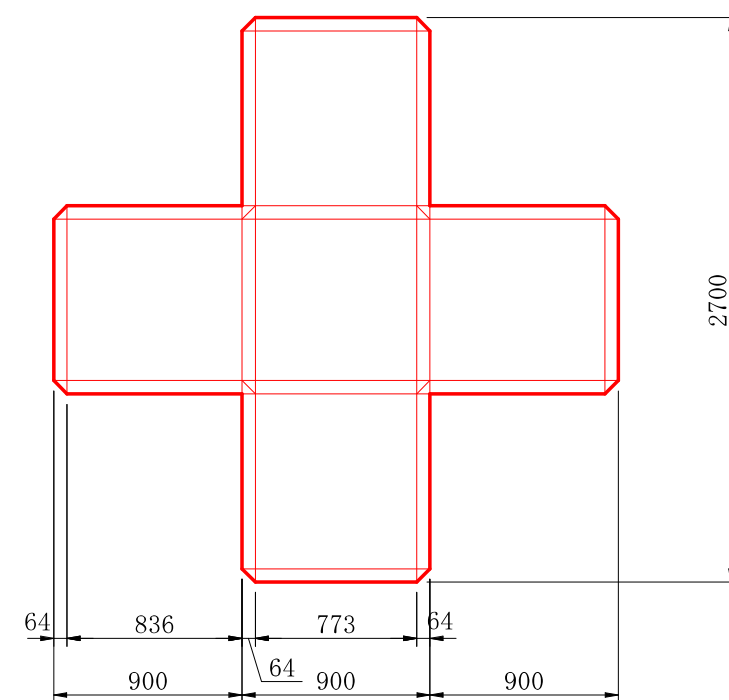
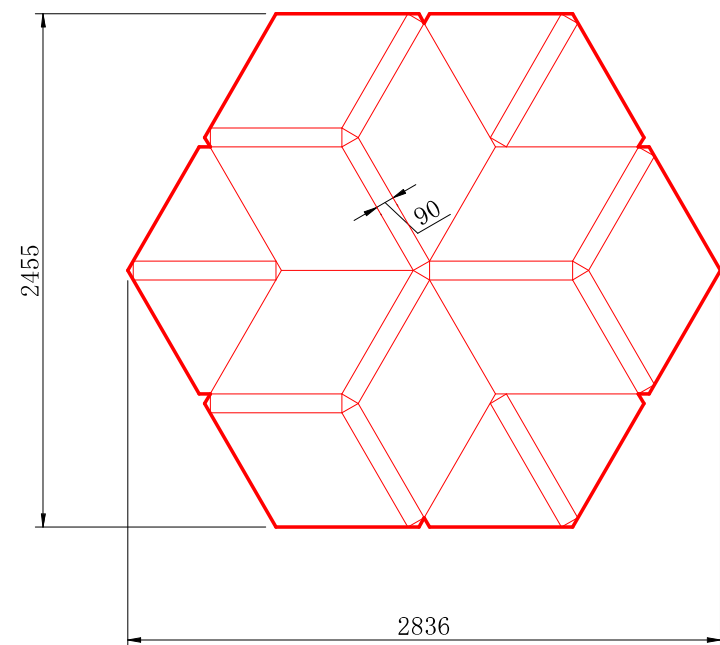
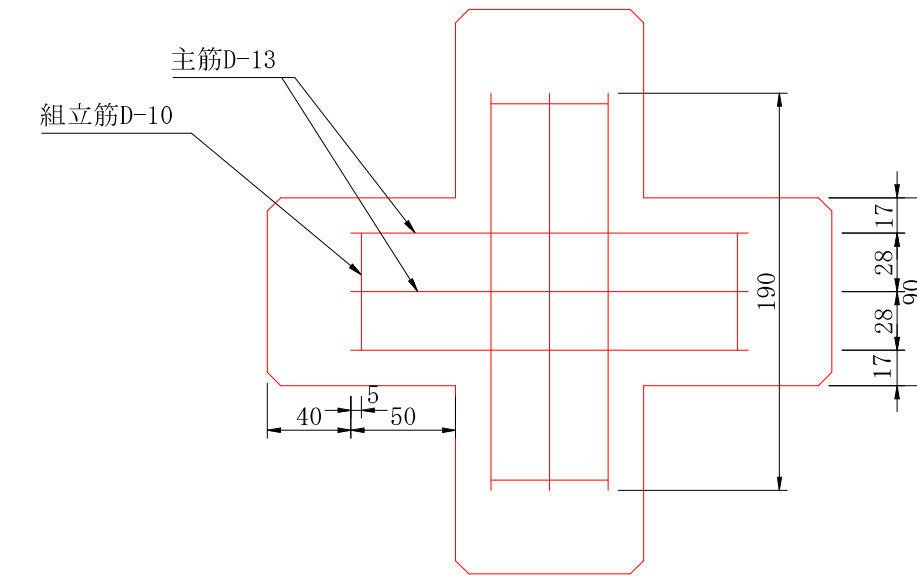
※A3出力時50%縮小。

消波ブロック詳細図 (12t型) S=1:50

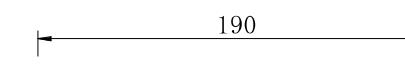
六脚ブロックA0.90形



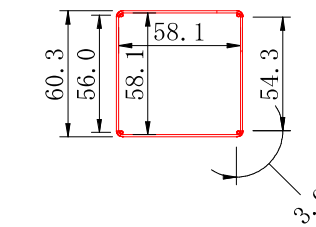
ブロック鉄筋図



主筋D-13



組立筋D-10



鉄筋数量表

名称	規格	長さ	本数	重量
主筋	D-13	1.90m	24	45.37kg
組立筋	D-10	2.50m	6	8.40kg

ブロック1個当たり数量表

名称	六脚ブロックA0.90形
体積	5.006 m ³
参考質量	11.514 t
型枠面積	19.50 m ²

上記質量はコンクリートの比重を2.3とした場合の数値

公共 起工

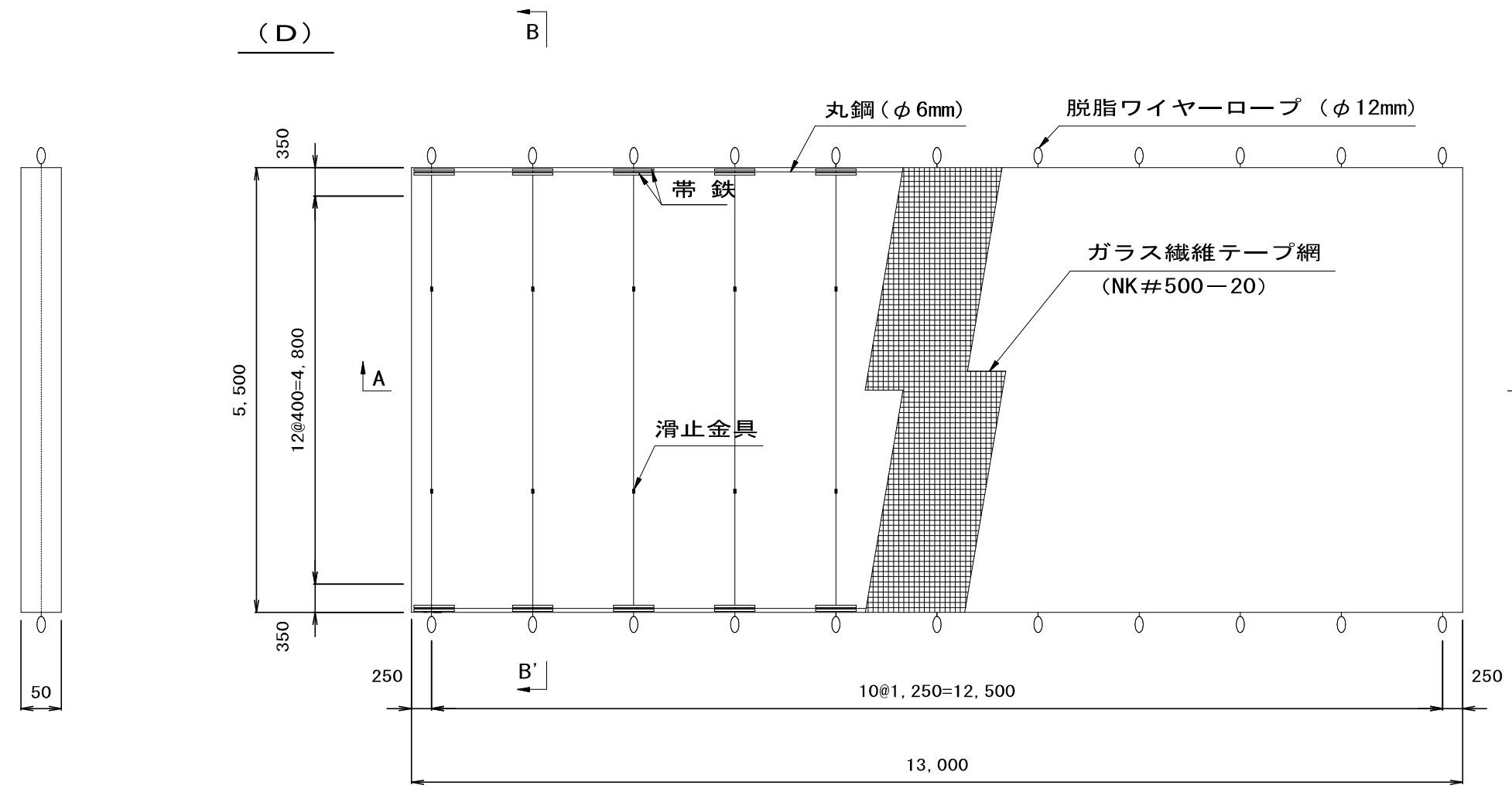
参考図			
年度別	令和6年度		
事業名	海洋メンテナンス事業		
工事名	石崎港海岸護岸修繕工事 (5工区) (国補正)		
位置	東伯郡湯梨浜町泊		
図種	消波ブロック詳細図		
縮尺	図示	単位	m
図面番号	全10葉の内 8		
中部総合事務所土木整備局			

※A3出力時50%縮小。

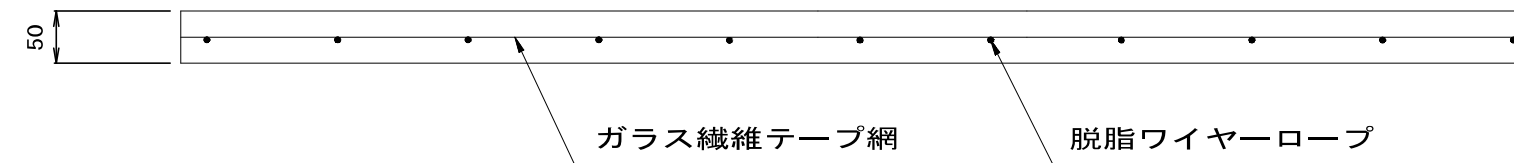
吸出し防止用強化アスファルトマット参考構造図

B-B' 断面図 H: 1:10, V: 1:100

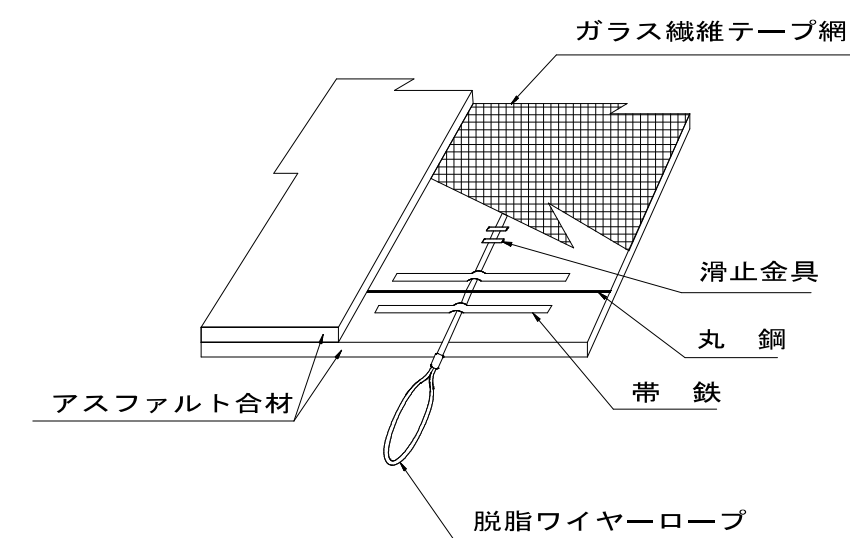
平面図 1:100



A-A' 断面図 H: 1:100, V: 1:10



構造模式図



公共 起工

年度別	令和6年度		
事業名	海岸メンテナンス事業		
工事名	石段海岸護岸岸堤修繕工事 (5工区) (国補正)		
位置	東伯郡湯梨浜町泊		
図種	吸出し防止用アスファルトマット構造図		
縮尺	図示	単位	mm
図面番号	全 10 葉の内 9		
中部総合事務所県土整備局			

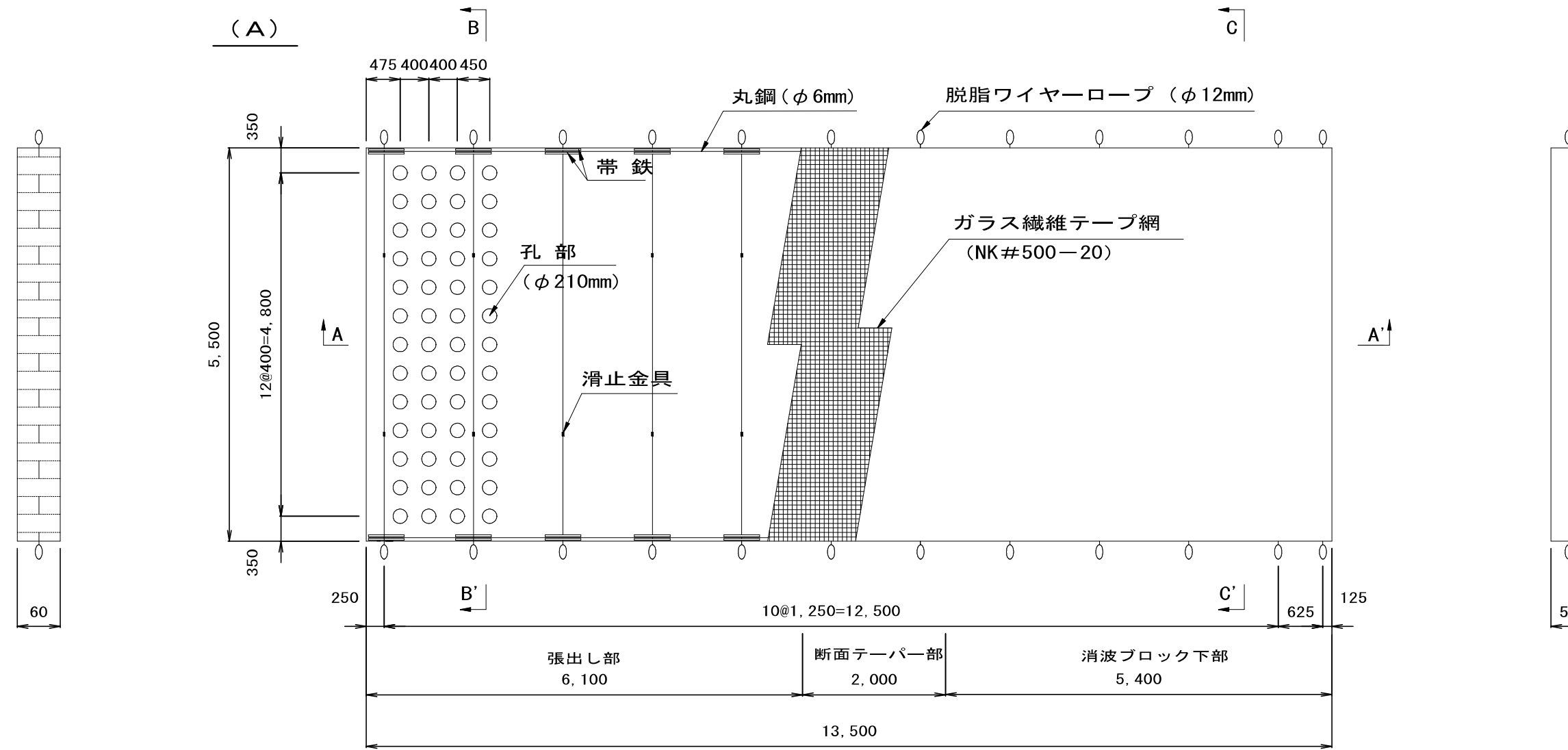
※A3出力時50%縮小

洗掘防止用孔あき強化アスファルトマット参考構造図

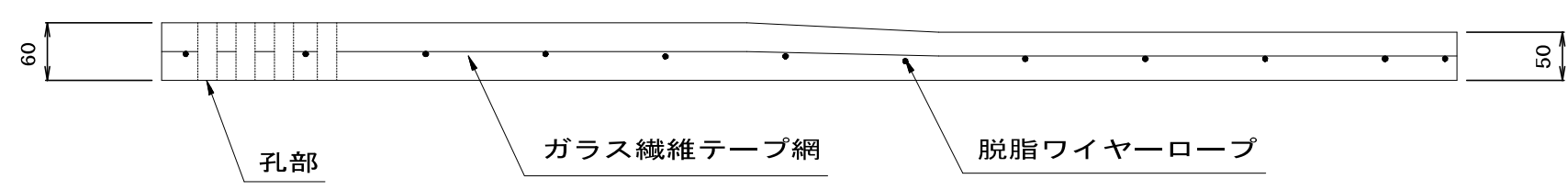
B-B' 断面図 H: 1:10, V: 1:100

平面図 1:100

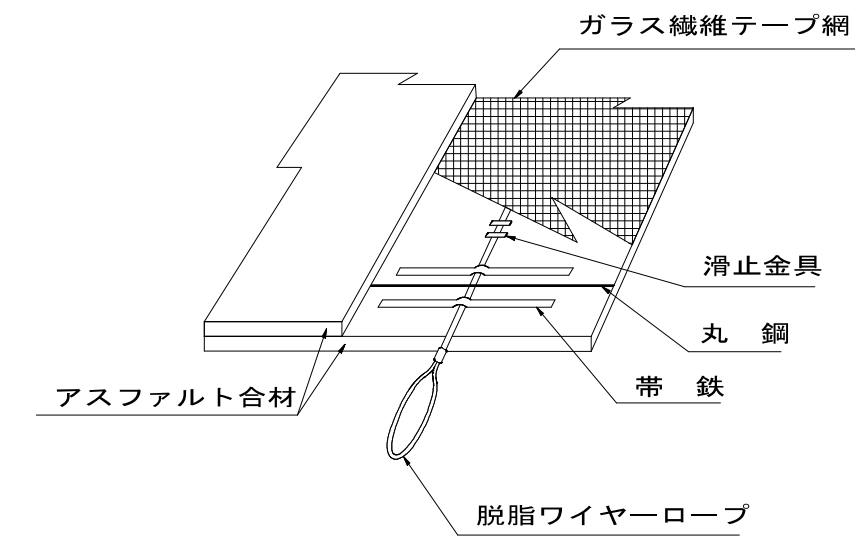
C-C' 断面図 H: 1:10, V: 1:100



A-A' 断面図 H: 1:100, V: 1:10



構造模式図



※A3出力時50%縮小。

公共 起工

年度別	令和6年度		
事業名	海岸メンテナンス事業		
工事名	石脇港海岸防波堤修繕工事(5工区)(国補正)		
位置	東伯郡湯梨浜町泊		
図種	洗掘防止用アスファルトマット構造図		
縮尺	図示	単位	mm
図面番号	全 10 葉の内 10		
中部総合事務所県土整備局			