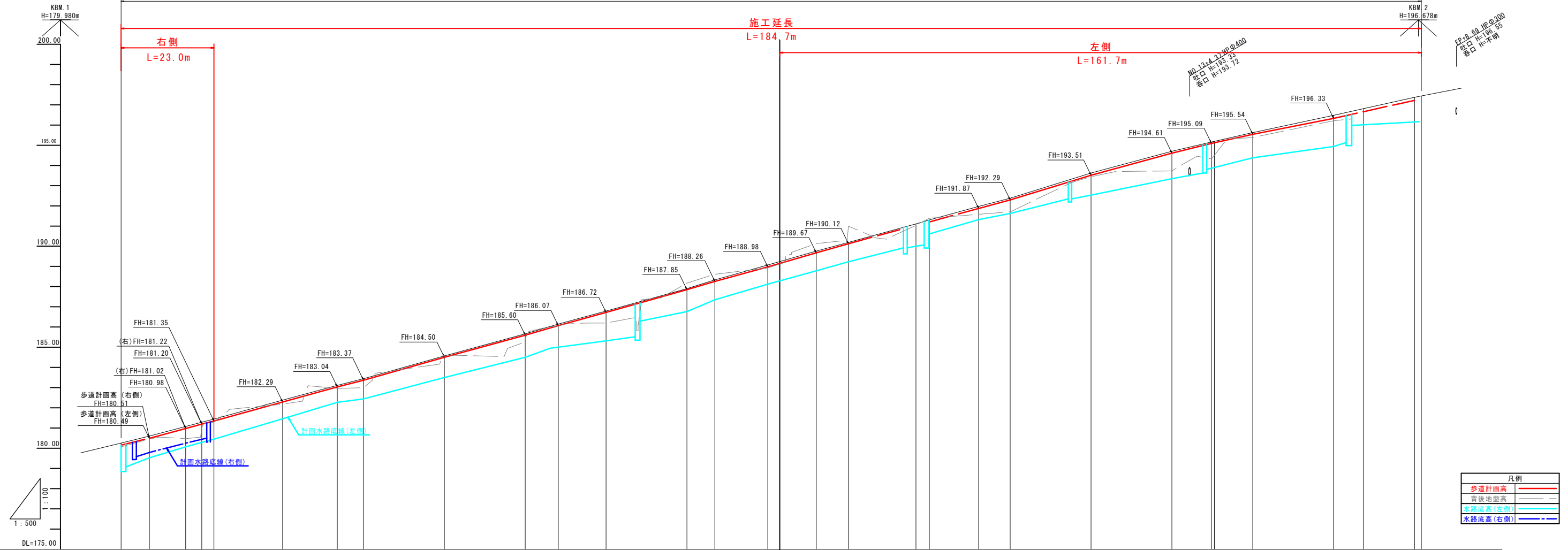




計画延長 L=321.7m



勾配	車道中心線 平均勾配	100.25	194.70	197.44
盛土				
切土				
計画高				
地盤高				
追加距離				
単距離				
測点				
曲線				
片勾配				

IP 1  
IA=14-05-29  
R=300.000 IL=37.078  
CL=73.783 SL=2.283

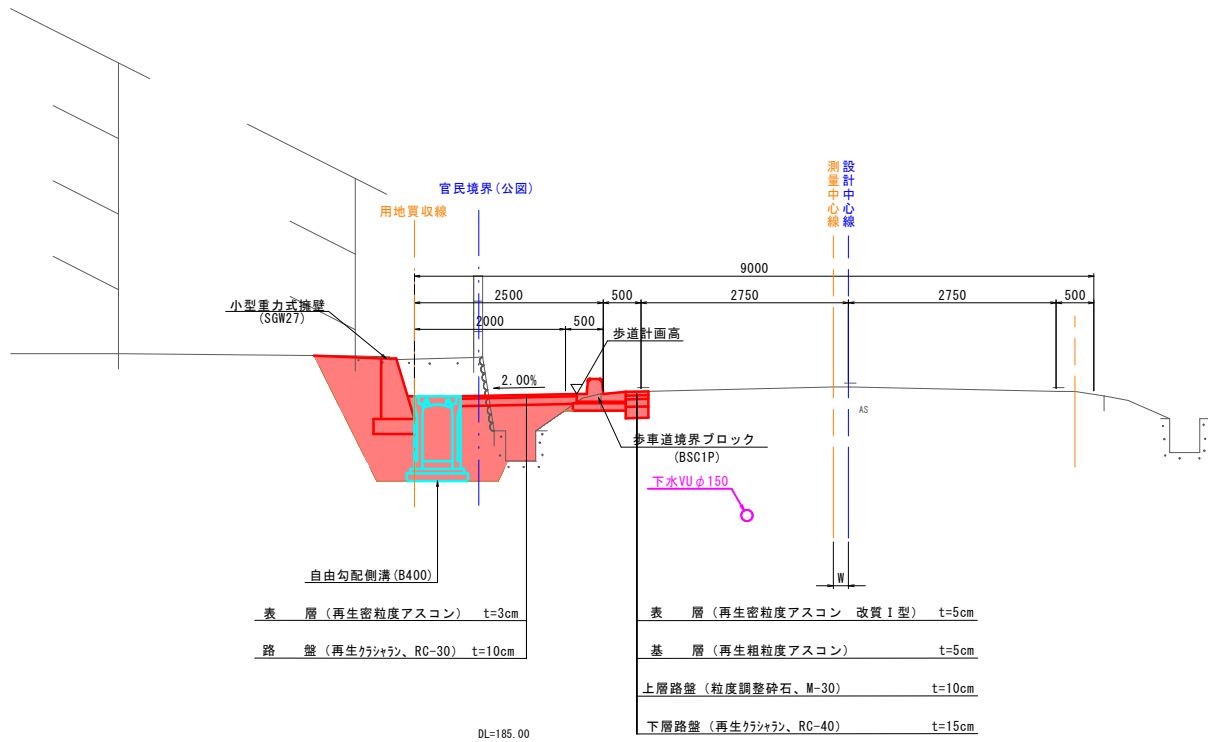
公共 実施設計

※計画水路底高、天端高は、横断面図、自由勾配側溝断面図に示す。

路線名	県道米子丸山線		
県道米子丸山線(須村工区)歩道設置工事(補助)			
図名	縦断面図		
位置	西伯郡伯耆町須村		
縮尺	V=1:100 H=1:500	単位	M
図号	全 18 葉中の内 2		
令和 8 年度施工	鳥取県		
西部総合事務所 米子県土整備局			

(A3出力時：表示縮尺×50%)

NO. 8+12.00付近



設計条件

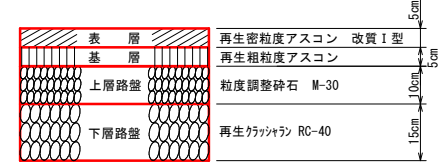
設計基準項目	基準項目値	採用値
構造規格	第3種4級	
幅員構成	2.0-0.5-0.5-2.75-2.75-0.5 m	
設計速度	50 km/h	
最急縦断勾配	6.00 %	5.5538 %
最大合成勾配	11.5 %	6.96 %
最大片勾配	1.5%以上2.0%以下	2.0 %
歩道横断勾配	2.0 %	2.0 %

舗装計画

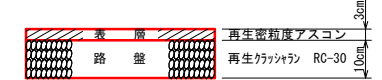
設計基準項目	基準項目値	採用値		
舗装計画交通量	N5 (250以上1000未満)			
信頼度	90 %			
設計C B R	12 %			
T A	17.3 cm	17.25 cm		
構成層	等価換算係数	最小厚さ	厚さ	換算厚
表層	1.00	5cm	5	5.00
基層	1.00	5cm	5	5.00
上層路盤	0.35	10cm	10	3.50
下層路盤	0.25	15cm	15	3.75
計			35 cm	17.25 cm

舗装構成 S=1:10

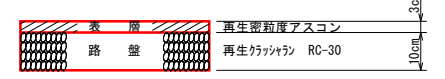
車道・路肩部



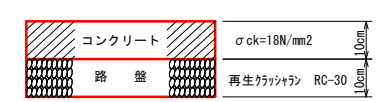
進入路部



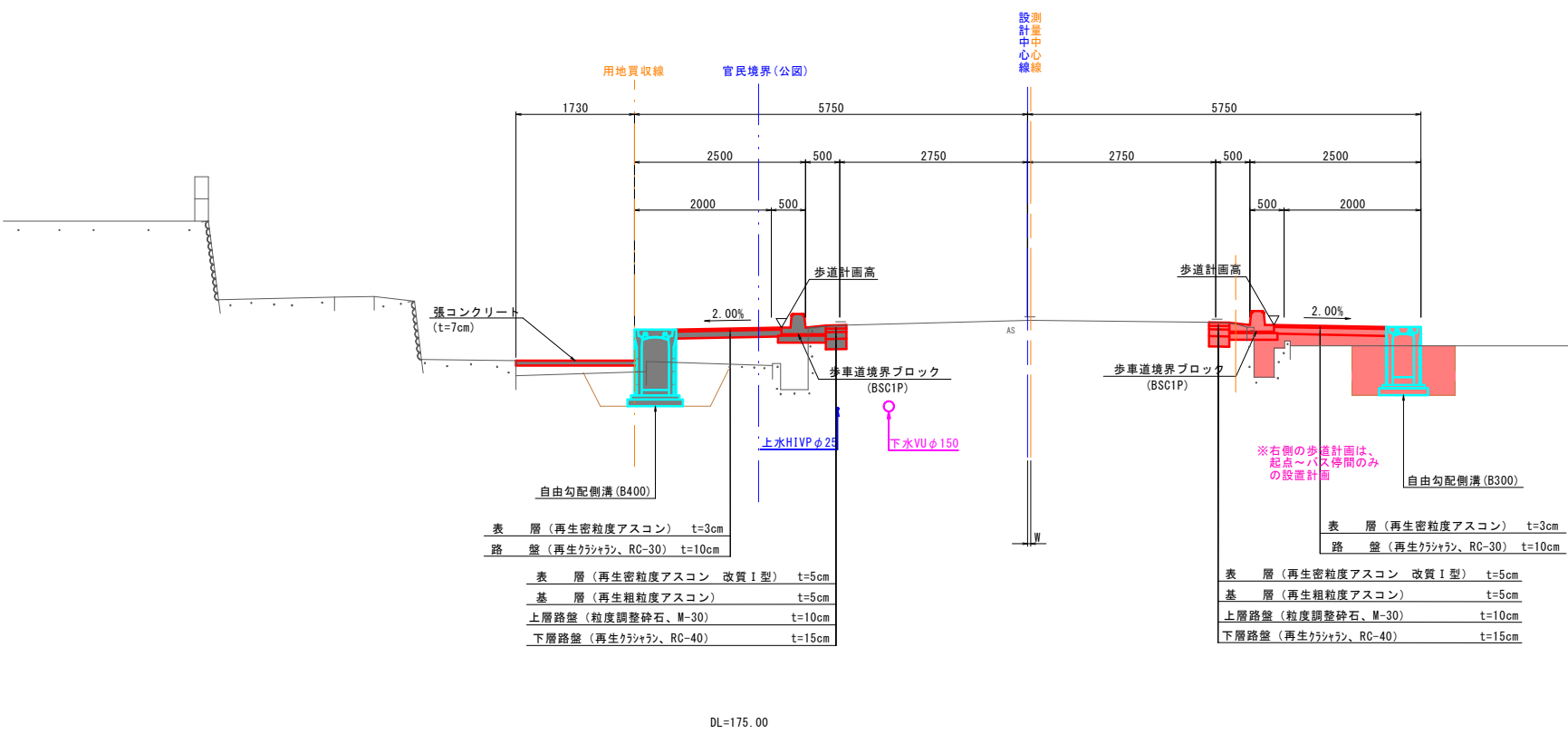
歩道部



駐車場部



NO. 0+16.00付近

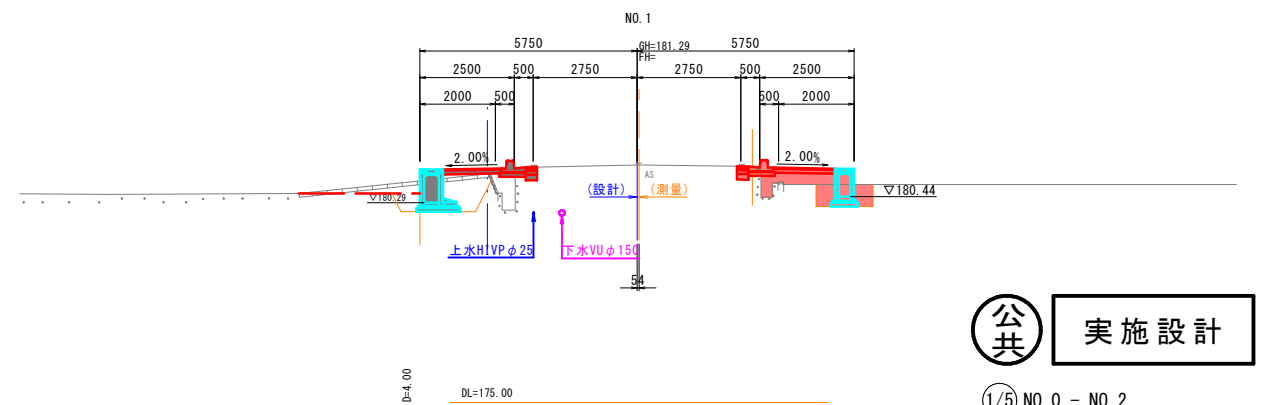
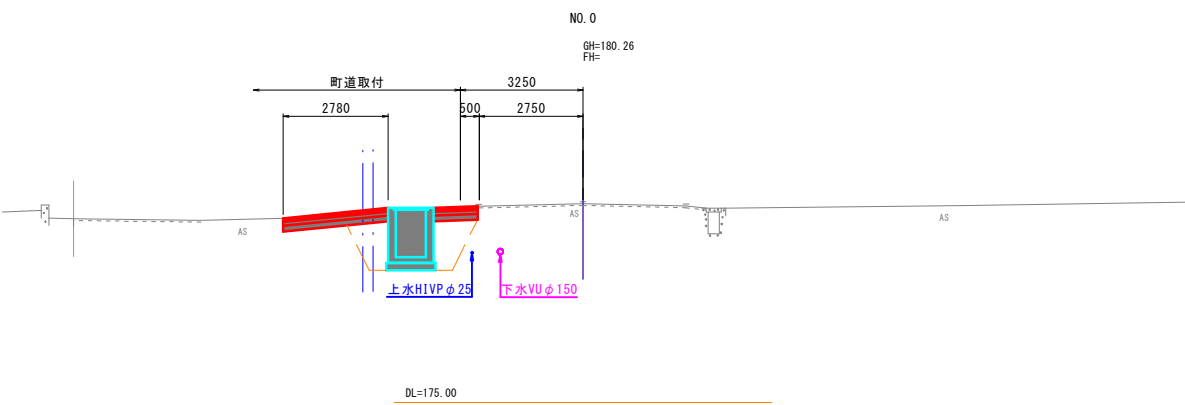
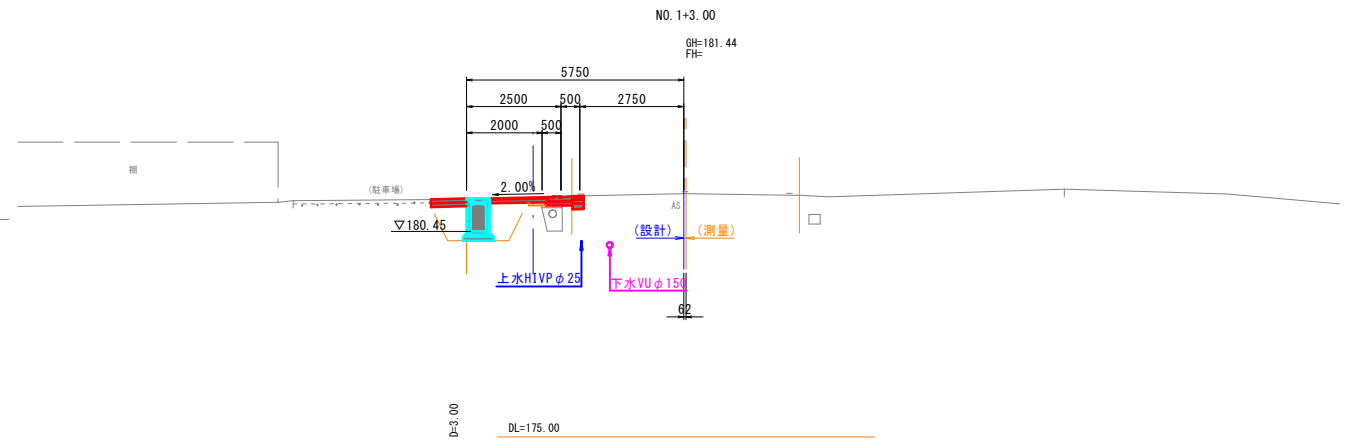
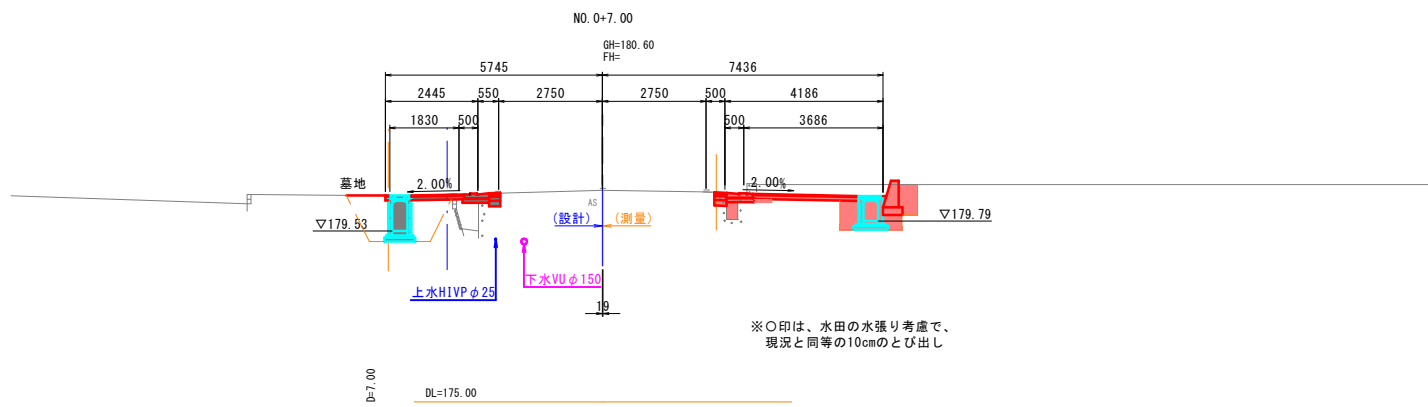
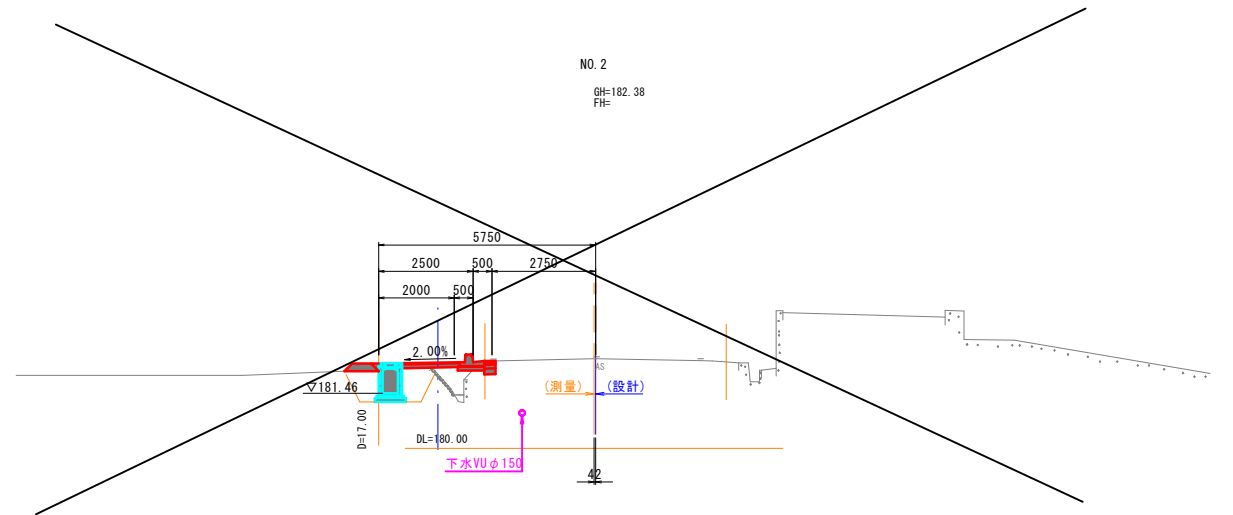
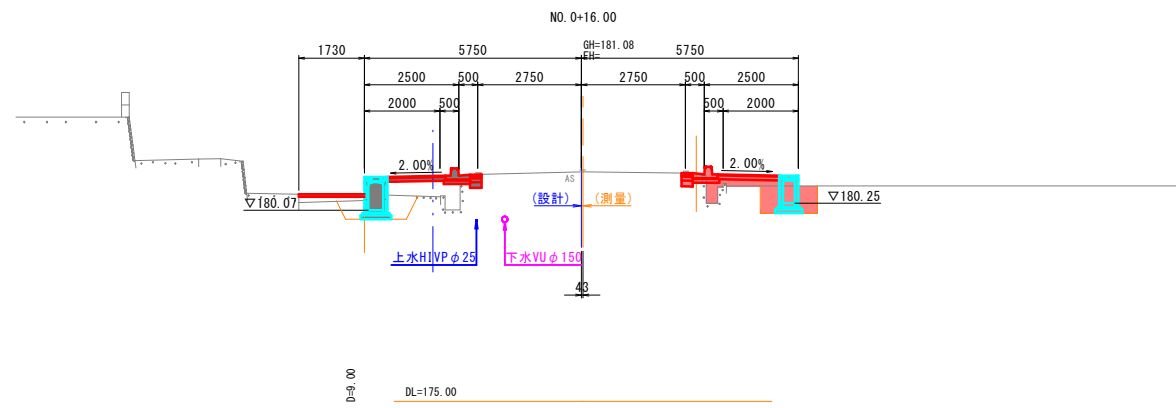


※側溝及び小型重力式擁壁の傾動、歩道面の沈下等を防止するため、以下のことに留意すること。  
 ・側溝の基礎地盤を確認し、軟弱等で地盤支持力が不足している場合は置き換え等を行う。  
 ・埋戻しには良質土を使用し十分転圧を行う。  
 ※車道・路肩部の舗装勾配については、現況舗装の勾配に凹凸ができないようにすること。  
 ※地下埋設物については台帳等による想定のため、施工前に管理者に確認の上、必ず試掘等で確認すること。  
 ※既設の舗装構成を確認し、設計図面と異なる場合は、監督員と協議し必要に応じて変更すること。  
 ※官民境界線は、平面図に公園等転写連続図を貼付した図面の読み取りである。

公共 実施設計

路線名	県道米子丸山線		
県道米子丸山線 (須村工区) 歩道設置工事 (2工区) (補助)			
図名	標準断面図		
位置	西伯郡伯耆町須村		
縮尺	図示	単位	CM, MM
図号	全 18 葉中の内 3		
令和 8 年度施工	鳥取県		
西部総合事務所 米子県土整備局			

(A3出力時：表示縮尺×50%)



※○印は、水田の水張り考慮で、  
現況と同等の10cmのとび出し

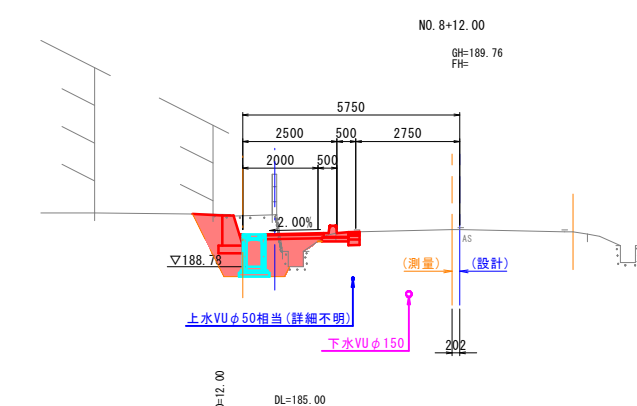
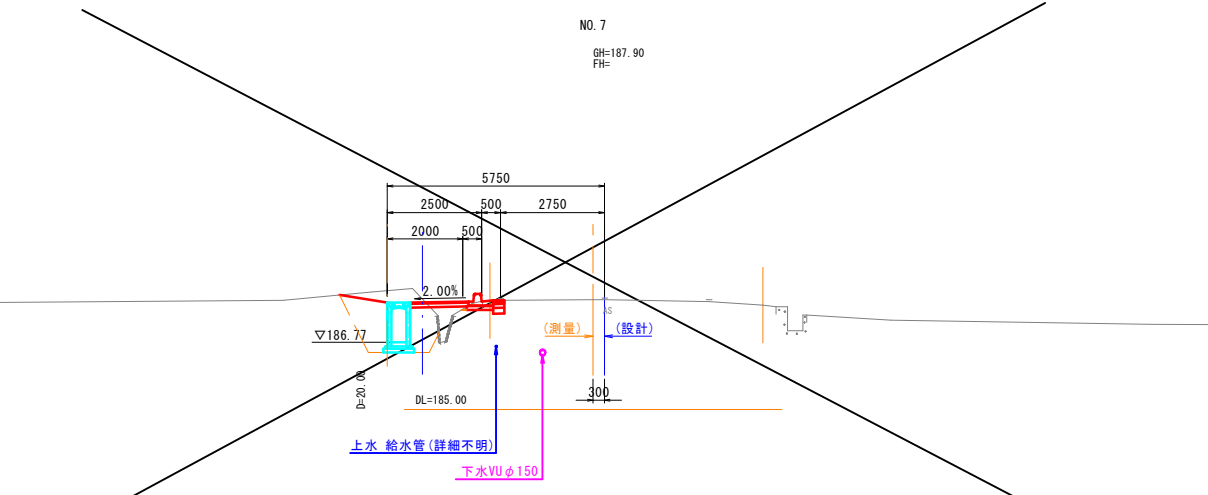
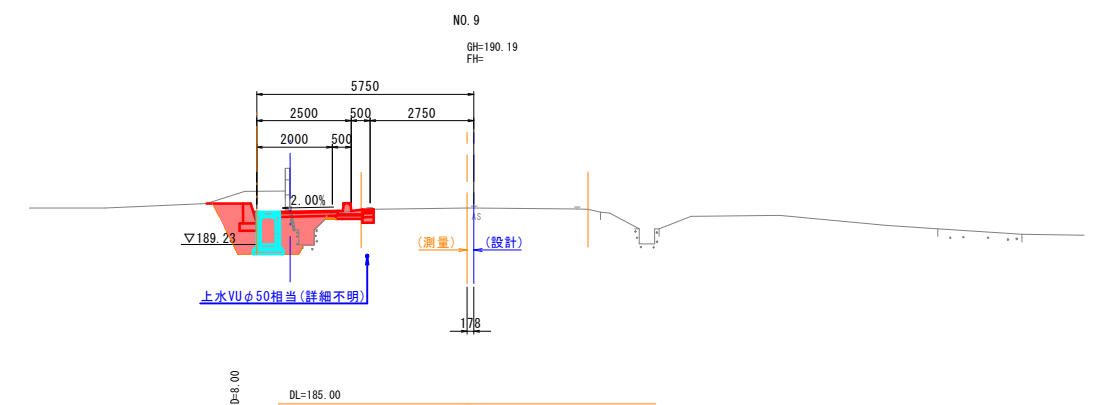
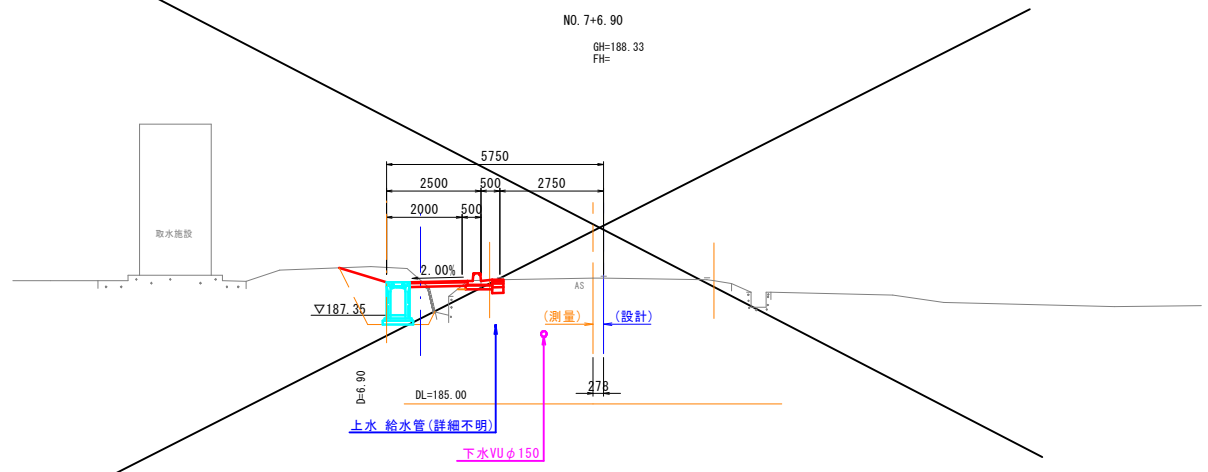
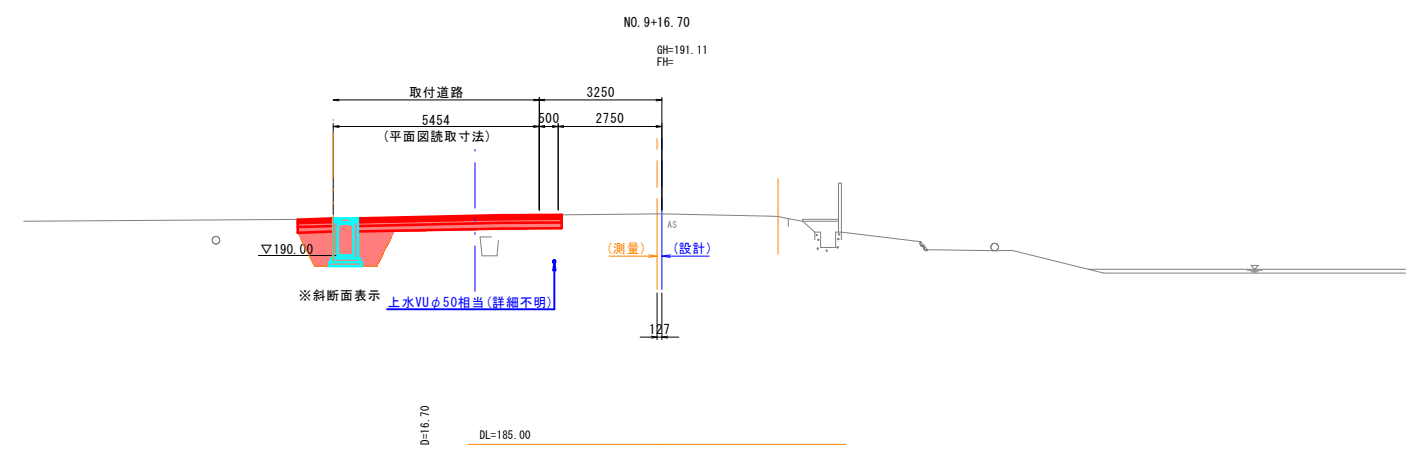
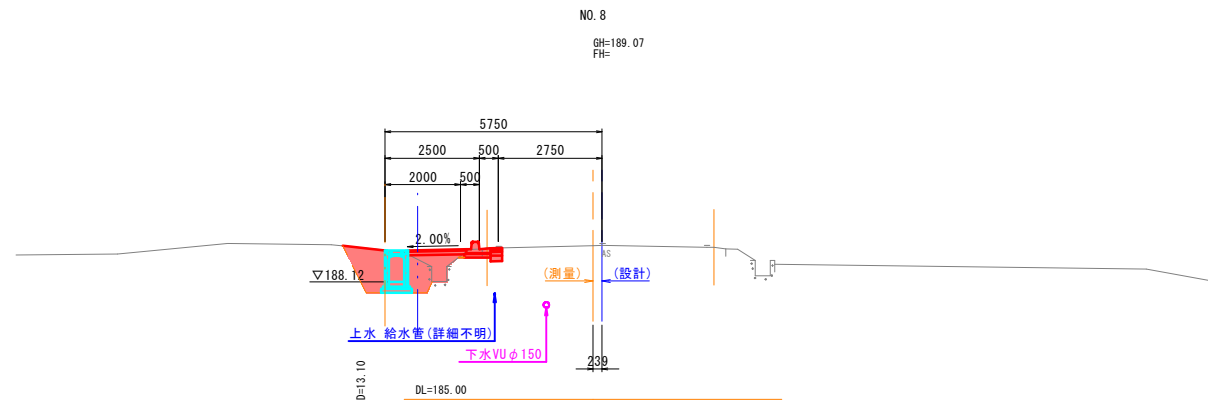
※1号集水溝に近接するNO. 0付近の給水管H1VP φ25は、試掘により位置を確認すること。

**公共 実施設計**

1/5 NO. 0 - NO. 2

路線名	県道米子丸山線		
県道米子丸山線（須村工区）歩道設置工事 （2工区）（補助）			
図名	横断面図		
位置	西伯郡伯耆町須村		
縮尺	1:100	単位	MM
図号	全 18 葉中の内 4		
令和 8 年度施工	鳥取県		
西部総合事務所 米子県土整備局			

(A3出力時：表示縮尺×50%)



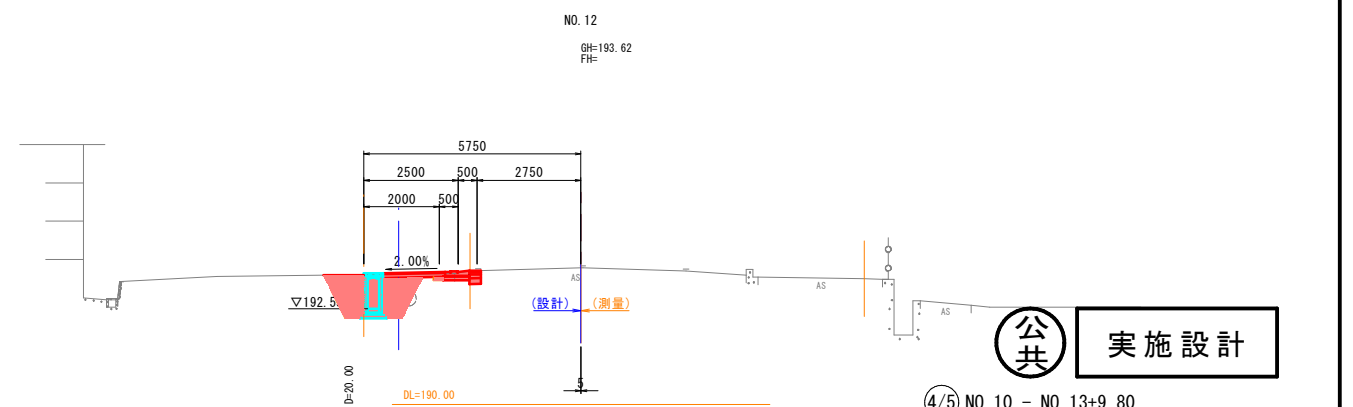
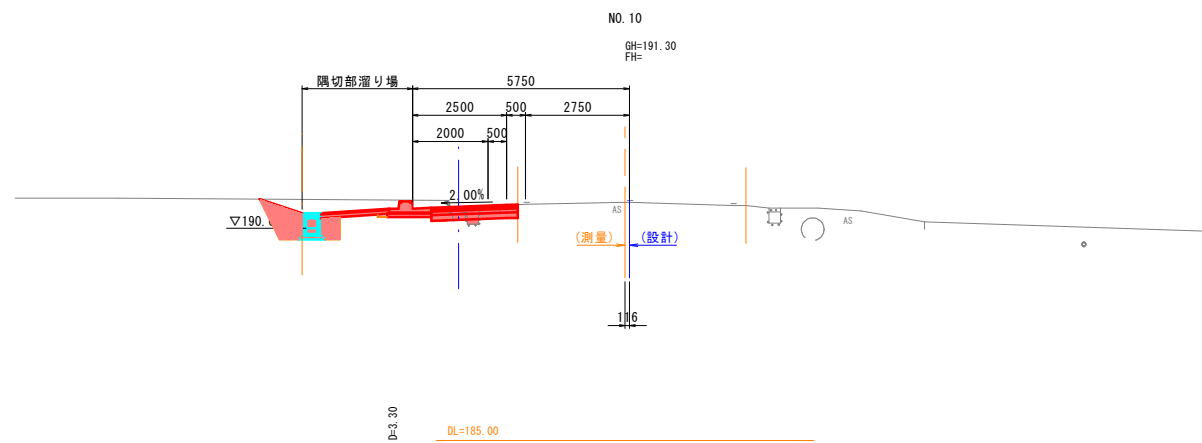
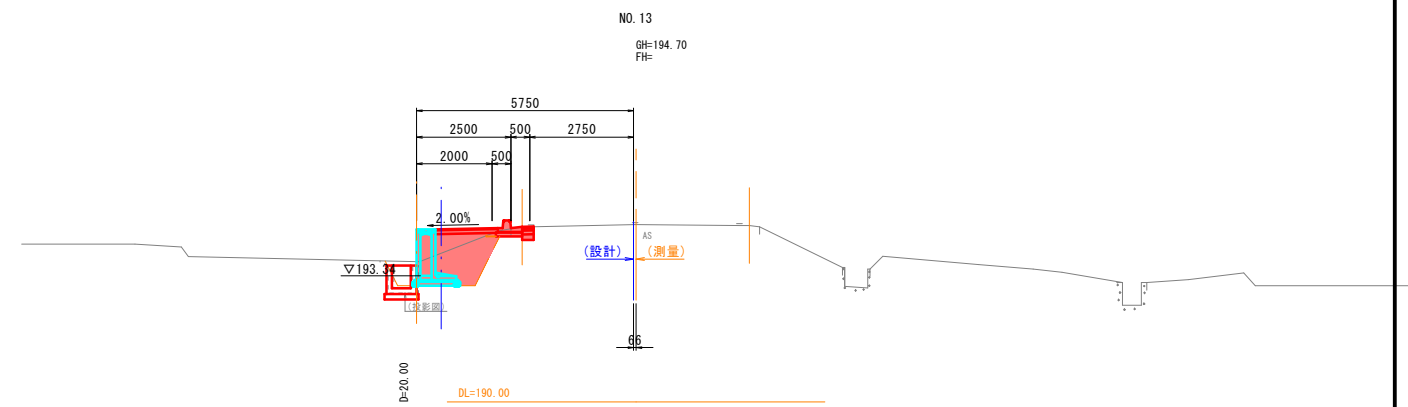
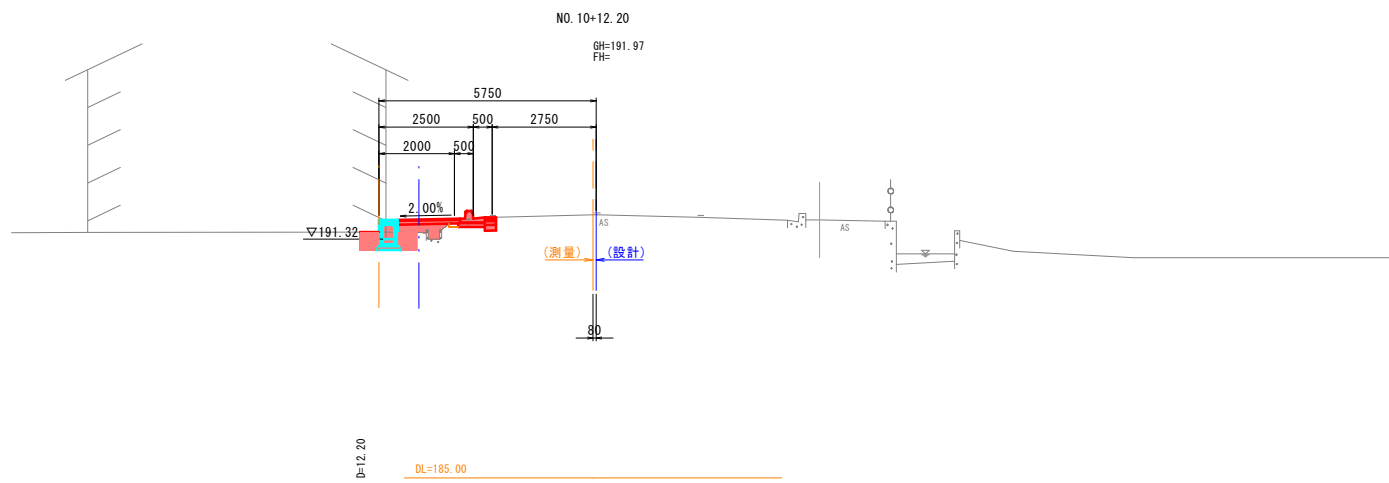
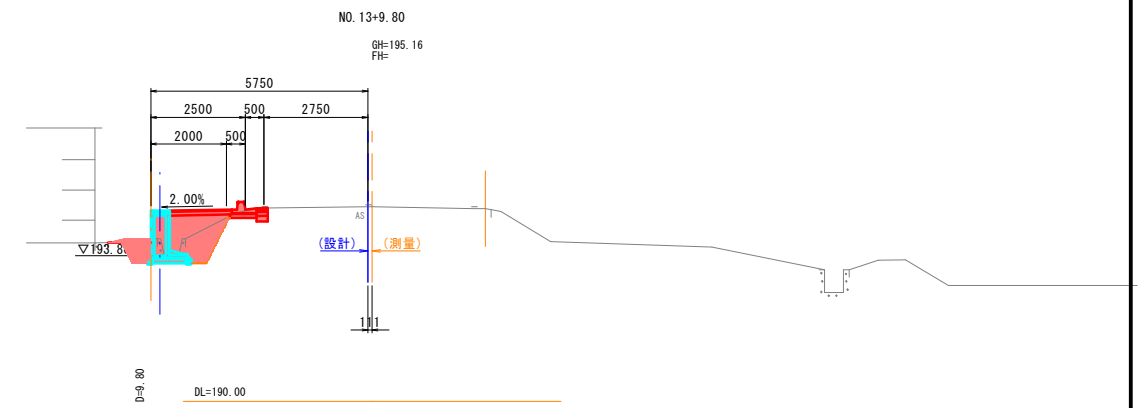
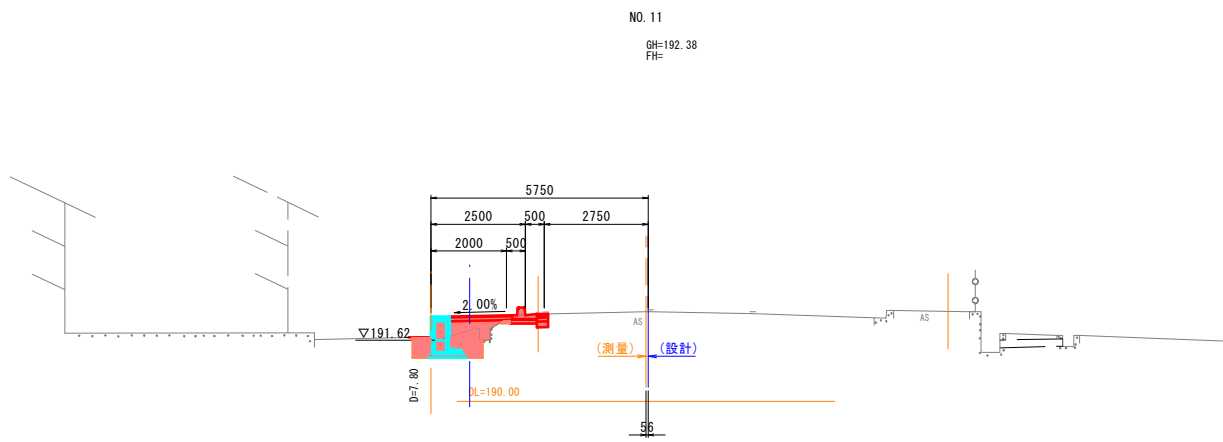
※NO. 6付近～NO. 10付近においては、上水道管 (VP φ50相当・給水管) が埋設位置が不明であるため、施工前に試掘等を行い埋設位置ならびに民家への給水位置を確認すること。

**公共 実施設計**

③/⑤ NO. 7 - NO. 9+16.70

路線名	県道米子丸山線		
県道米子丸山線 (須村工区) 歩道設置工事 (2工区) (補助)			
図名	横断面図		
位置	西伯郡伯耆町須村		
縮尺	1:100	単位	MM
図号	全 18 葉中の内 5		
令和 8 年度施工	鳥取県		
西部総合事務所 米子県土整備局			

(A3出力時：表示縮尺×50%)

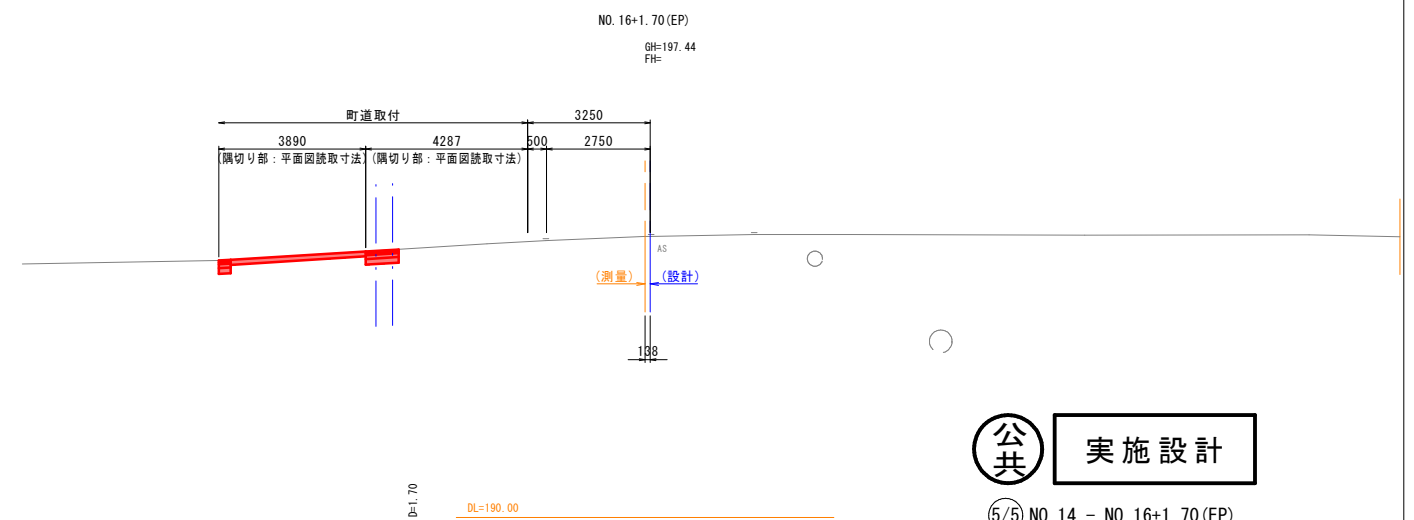
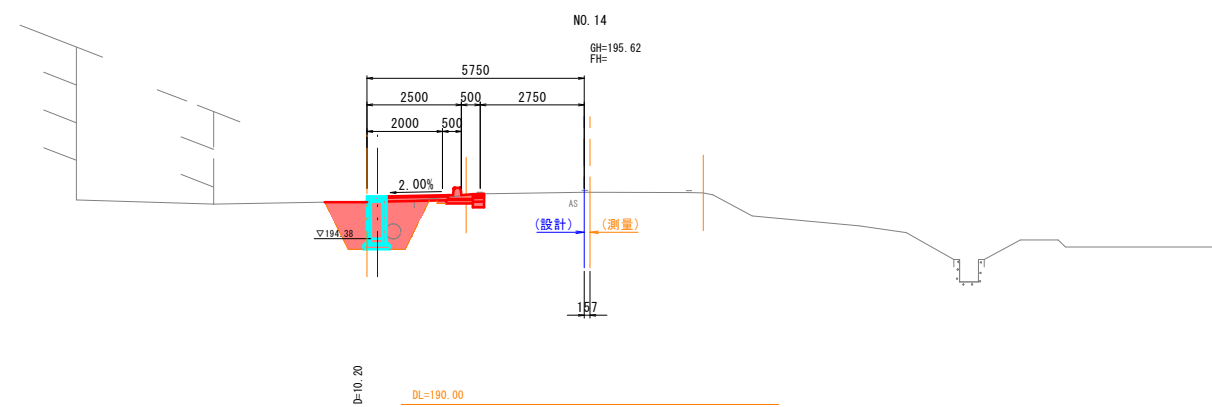
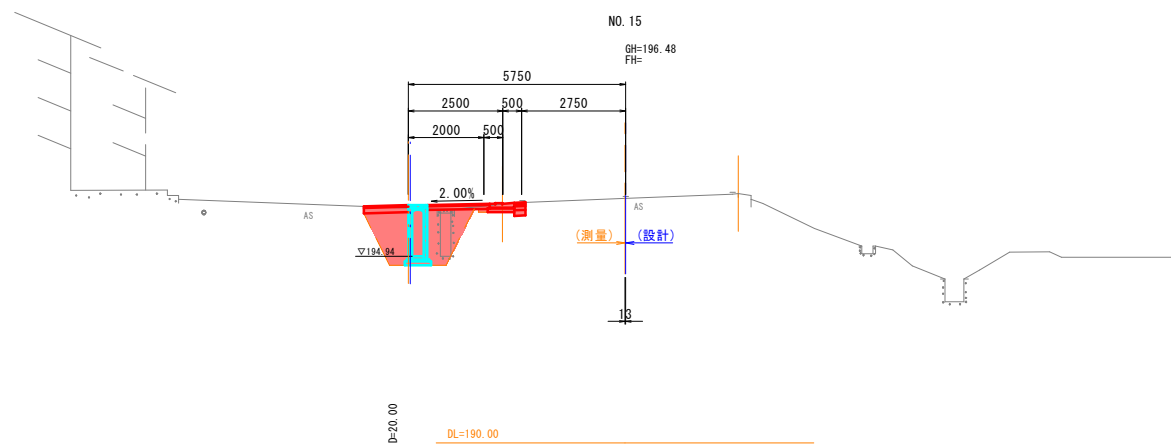
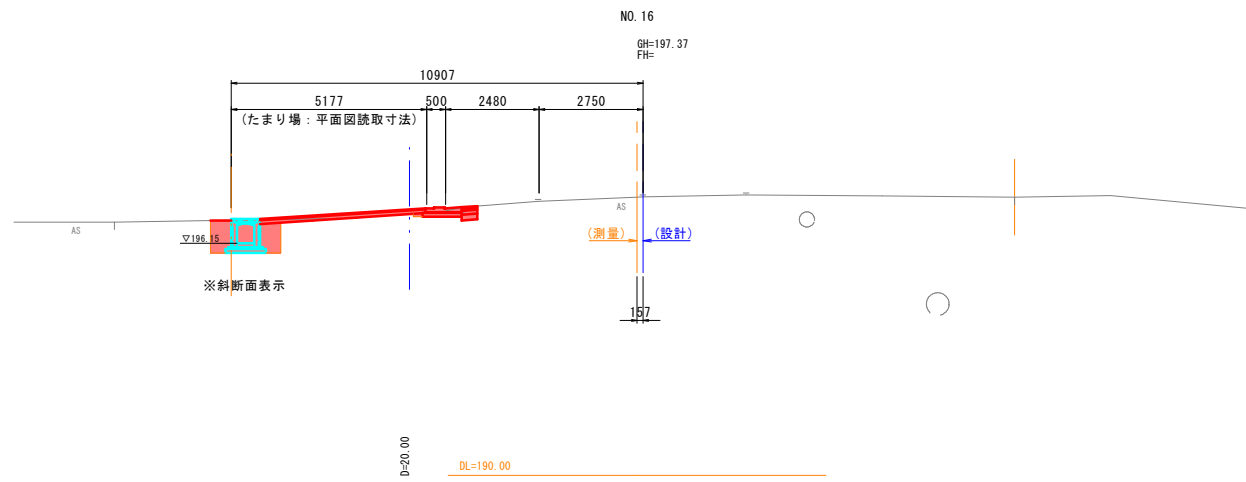


公共 実施設計

4/5 NO. 10 - NO. 13+9.80

路線名	県道米子丸山線		
県道米子丸山線(須村工区)歩道設置工事(2工区)(補助)			
図名	横断面図		
位置	西伯郡伯耆町須村		
縮尺	1:100	単位	MM
図号	全 18 葉中の内 6		
令和 8 年度施工	鳥取県		
西部総合事務所 米子県土整備局			

(A3出力時：表示縮尺×50%)



公共 実施設計

5/5 NO. 14 - NO. 16+1.70 (EP)

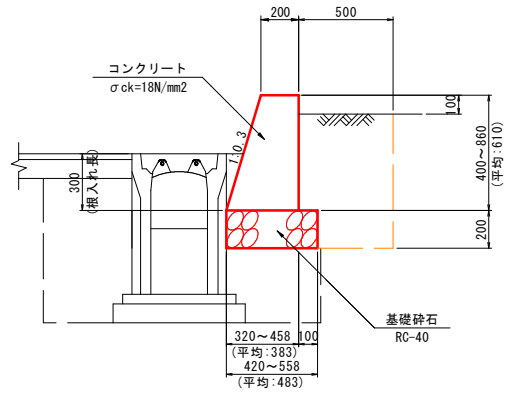
路線名	県道米子丸山線		
県道米子丸山線（須村工区）歩道設置工事 （2工区）（補助）			
図名	横断面図		
位置	西伯郡伯耆町須村		
縮尺	1:100	単位	MM
図号	全 18 葉中の内 7		
令和 8 年度施工	鳥取県		
西部総合事務所 米子県土整備局			

(A3出力時：表示縮尺×50%)

# 擁壁工構造図

## 1号小型重力式擁壁

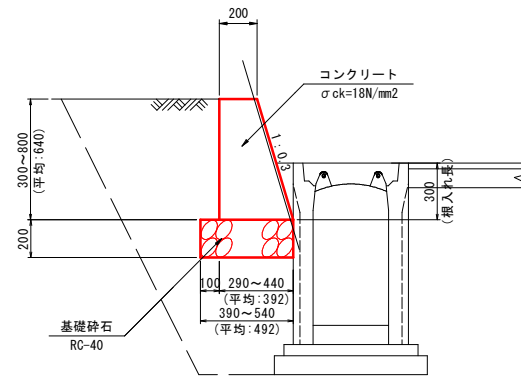
SGW27  
(NO. 0+4.0~NO. 0+13.5:右側) S=1:20



材 料 表		1式当り	
名 称	規格・寸法	単 位	数 量
擁壁本体コンクリート	σck=18N/mm²	m³	2.030
型 枠	無筋構造物	m²	13.715
基礎砕石	RC-40 t=200	m²	5.313

## 2号小型重力式擁壁

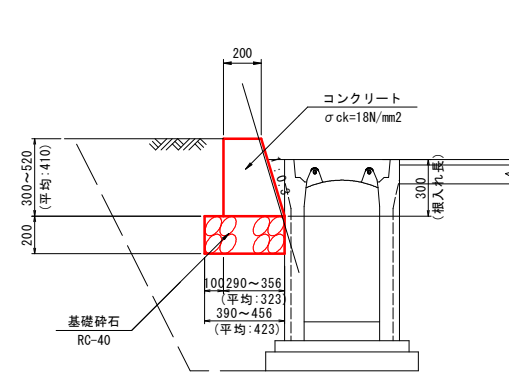
SGW27  
(NO. 8+5.9~NO. 8+16.6:左側) S=1:20



材 料 表		1式当り	
名 称	規格・寸法	単 位	数 量
擁壁本体コンクリート	σck=18N/mm²	m³	2.560
型 枠	無筋構造物	m²	17.137
基礎砕石	RC-40 t=200	m²	6.445

## 3号小型重力式擁壁

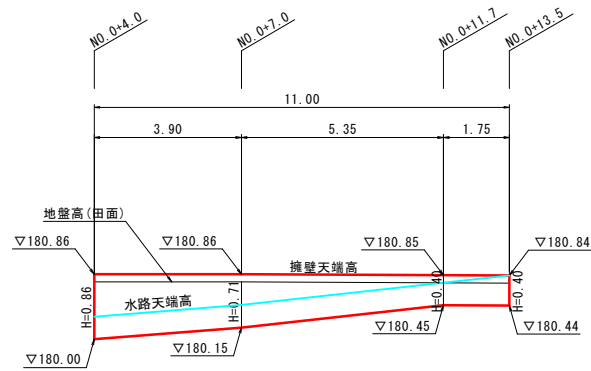
SGW27  
(NO. 8+19.5~NO. 9+5.0:左側) S=1:20



材 料 表		1式当り	
名 称	規格・寸法	単 位	数 量
擁壁本体コンクリート	σck=18N/mm²	m³	0.910
型 枠	小型構造物	m²	6.872
基礎砕石	RC-40 t=200	m²	3.469

## 1号小型重力式擁壁展開図

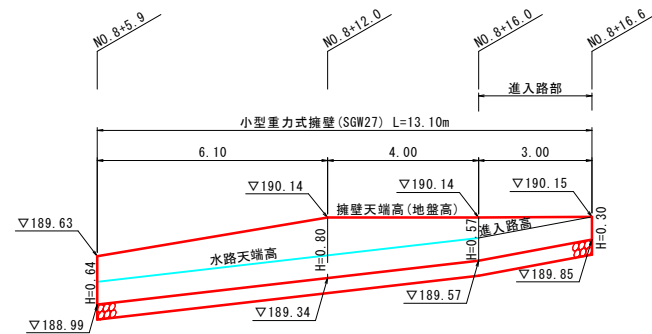
SGW27  
(NO. 0+4.0~NO. 0+13.5:右側) SV=50, SH=1:100



※SGW27は最小根入れ(H=300mm以上)を考慮して計画をしている。  
※擁壁天端高は水田の水張りを考慮し、地盤高(田面)から10cm高くなる位置に計画をしている。

## 2号小型重力式擁壁展開図

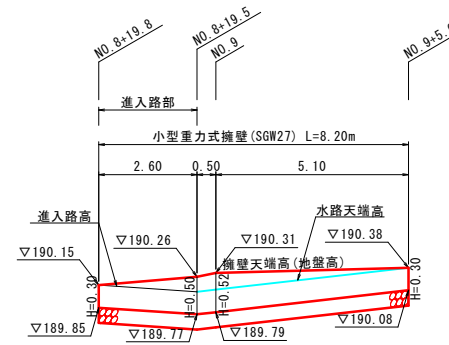
SGW27  
(NO. 8+5.9~NO. 8+16.6:左側) SV=50, SH=1:100



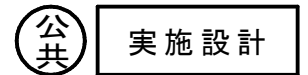
※SGW27は最小根入れ(H=300mm以上)を考慮して計画をしている。

## 3号小型重力式擁壁展開図

SGW27  
(NO. 8+19.5~NO. 9+5.0:左側) SV=50, SH=1:100



※SGW27は最小根入れ(H=300mm以上)を考慮して計画をしている。

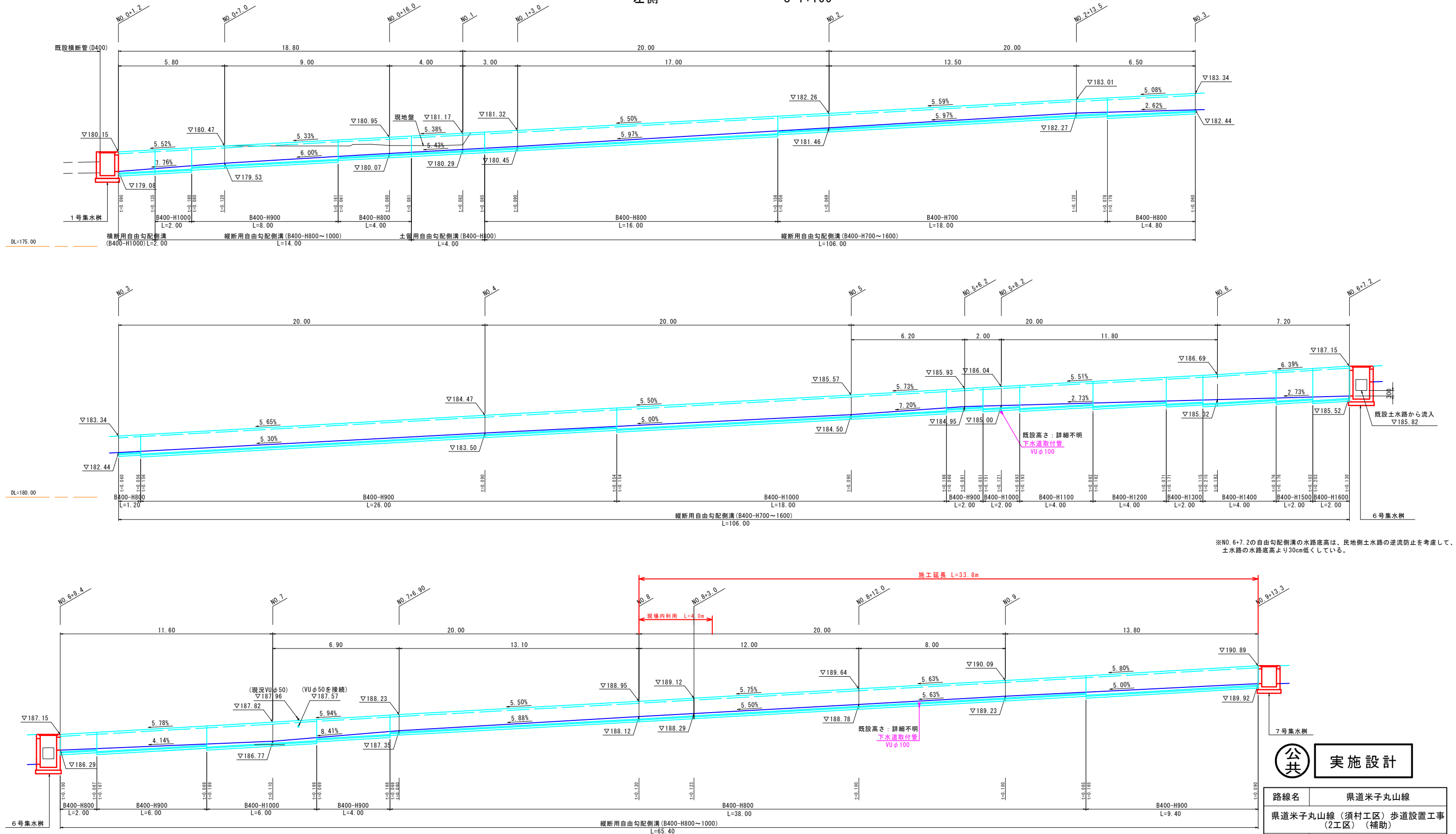


路線名	県道米子丸山線		
県道米子丸山線(須村工区)歩道設置工事(2工区)(補助)			
図 名	擁壁工構造図		
位 置	西伯郡伯耆町須村		
縮 尺	図示	単 位	M, MM
図 号	全 18 葉中の内 8		
令和 8 年度施工	鳥取県		
西部総合事務所 米子県土整備局			

(A3出力時:表示縮尺×50%)

# 自由勾配側溝展開図(1)

左側 S=1:100



※水路底計画は、現況水路底を参考に設定している。

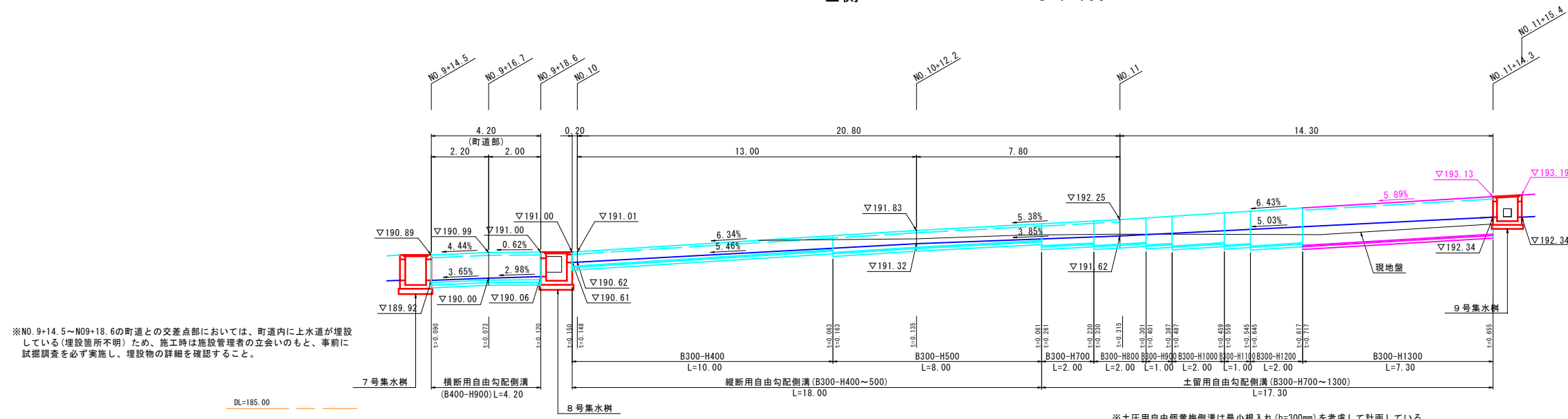
公共 実施設計

路線名	県道米子丸山線		
県道米子丸山線(須村工区)歩道設置工事(2工区)(補助)			
図名	自由勾配側溝展開図(1)		
位置	西伯郡伯耆町須村		
縮尺	図示	単位	M
図号	全 18 葉中の内 9		
令和 8 年度施工	鳥取県		
西部総合事務所 米子県土整備局			

(A3出力時：表示縮尺×50%)

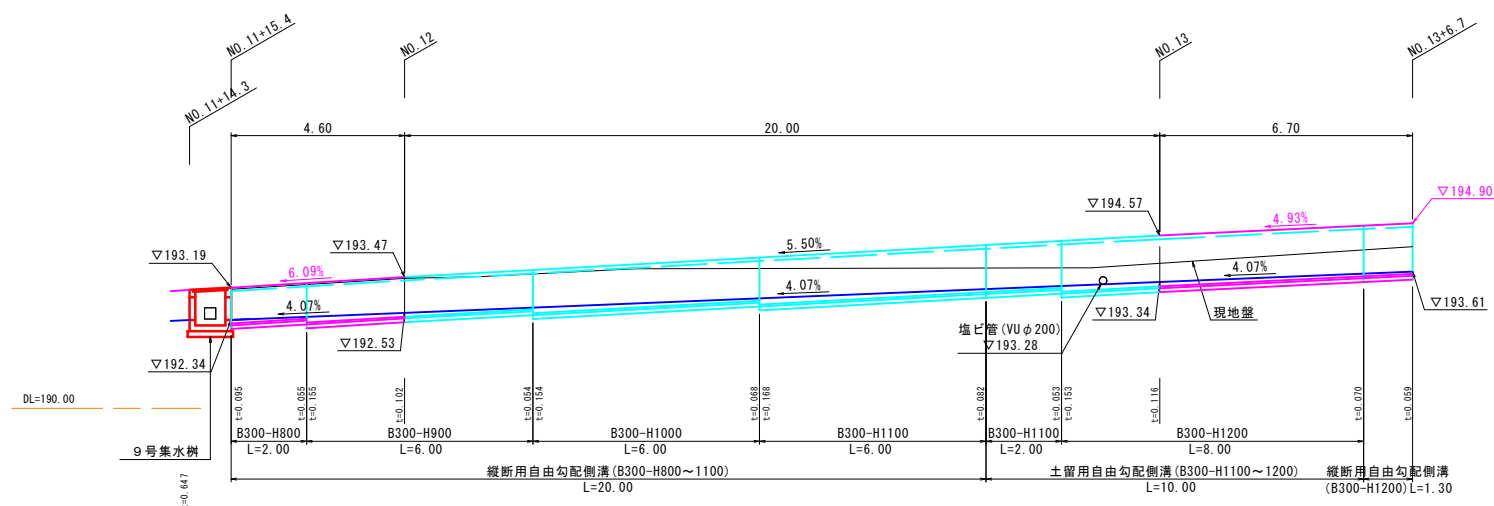
# 自由勾配側溝展開図(2)

左側 S=1:100

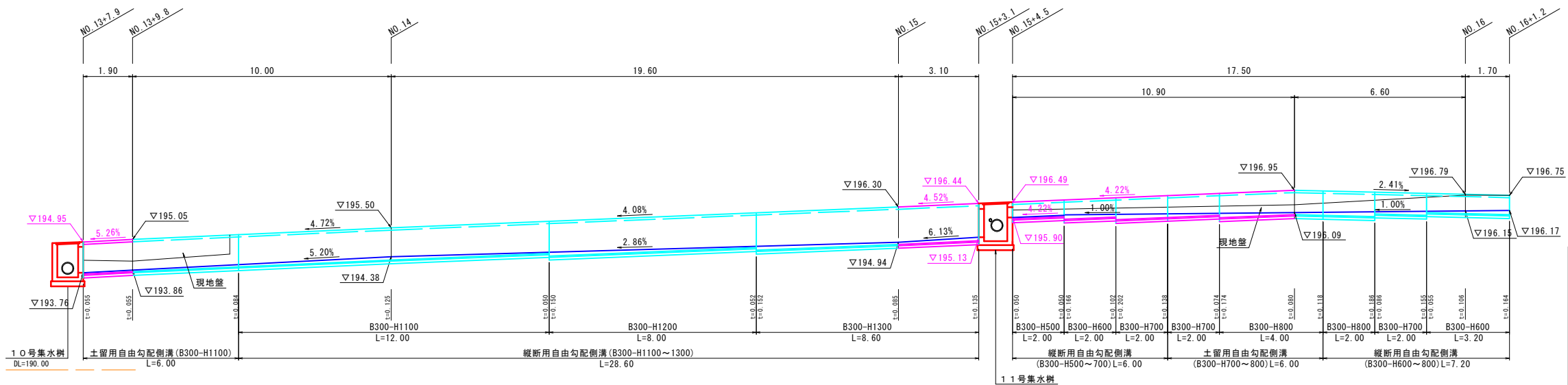


※NO. 9+14.5~NO.9+18.6の町道との交差点部においては、町道内に上水道が埋設している(埋設箇所不明)ため、施工時は施設管理者の立会いのもと、事前に試掘調査を必ず実施し、埋設物の詳細を確認すること。

※土圧用自由勾配側溝は最小根入れ(h=300mm)を考慮して計画している。



※NO. 11+15.4~NO. 13+7.1の自由勾配側溝水路底の勾配は、NO. 11+15.4(樹流入口:底高192.34)とNO. 12+18.5付近の塩ビ管(VUφ200,底高193.28)を結んだ勾配とし



※全体的に水路底計画は、現況水路底を参考に設定している。

公共 実施設計

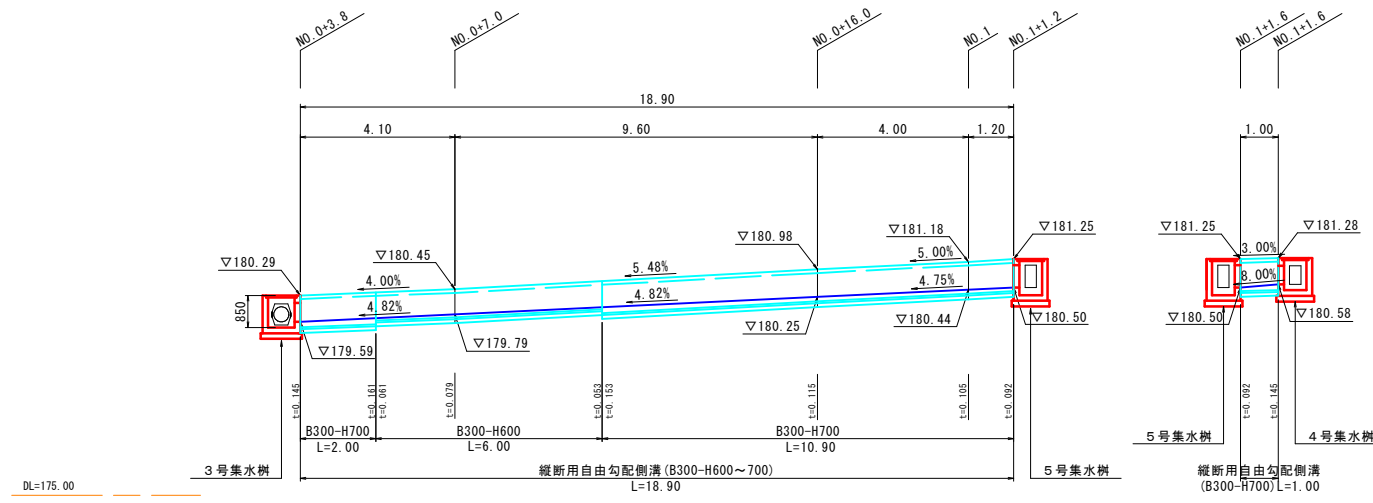
路線名	県道米子丸山線		
	県道米子丸山線(須村工区)歩道設置工事(2工区)(補助)		
図名	自由勾配側溝展開図(2)		
位置	西伯郡伯耆町須村		
縮尺	図示	単位	M
図号	全 18 葉中の内 10		
令和 8 年度施工	鳥取県		
	西部総合事務所 米子県土整備局		

(A3出力時:表示縮尺×50%)

# 自由勾配側溝展開図(3)

右側

S=1:100

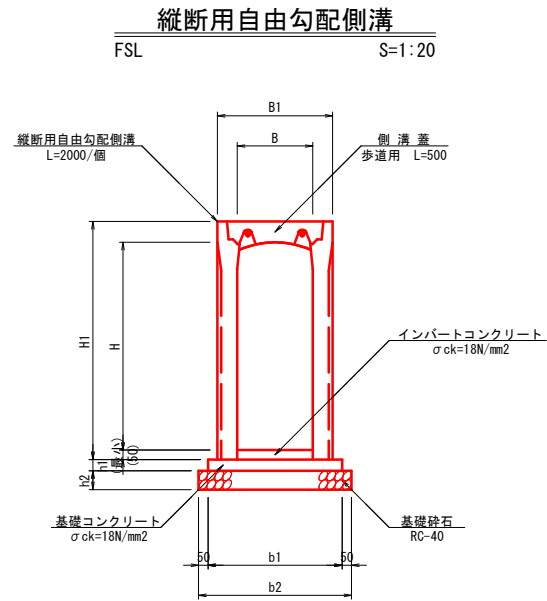


実施設計

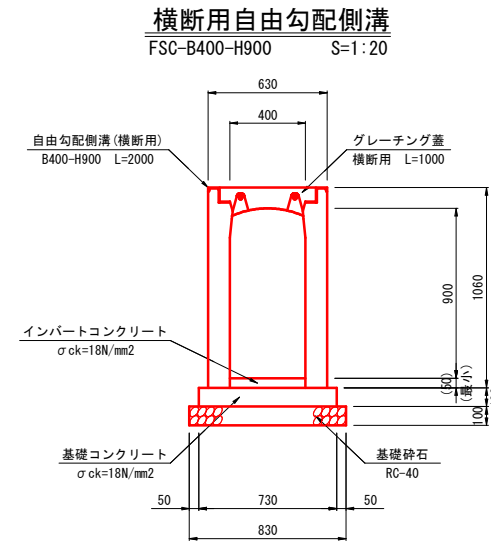
路線名	県道米子丸山線		
県道米子丸山線(須村工区)歩道設置工事 (2工区)(補助)			
図名	自由勾配側溝展開図(3)		
位置	西伯郡伯耆町須村		
縮尺	図示	単位	M
図号	全18葉中の内11		
令和8年度施工	鳥取県		
西部総合事務所 米子県土整備局			

(A3出力時:表示縮尺×50%)

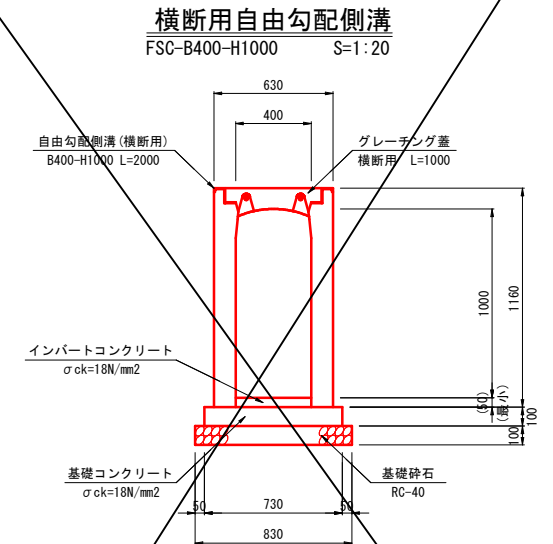
# 自由勾配側溝構造図(1)



規格	B	B1	b1	b2	H	H1	h1	h2
FSL-B300-H 400	300	510	600	700	400	545	50	100
FSL-B300-H 500					500	645		
FSL-B300-H 600					600	745		
FSL-B300-H 700					700	845		
FSL-B300-H 800					800	945		
FSL-B300-H 900					900	1045		
FSL-B300-H1000					1000	1145		
FSL-B300-H1100					1100	1245		
FSL-B300-H1200					1200	1345		
FSL-B300-H1300					1300	1445		
FSL-B400-H 700	400	620	710	810	700	860	60	100
FSL-B400-H 800					800	960		
FSL-B400-H 900					900	1060		
FSL-B400-H1000					1000	1160		
FSL-B400-H1100					1100	1260		
FSL-B400-H1200					1200	1360		
FSL-B400-H1300					1300	1460		
FSL-B400-H1400					1400	1560		
FSL-B400-H1500					1500	1660		
FSL-B400-H1600					1600	1760		



名称	規格・寸法	単位	数量
自由勾配側溝	横断用 B400-H900 L=2000	個	5.0
インバートコンクリート	σck=18N/mm²	m³	別途計上
基礎コンクリート	σck=18N/mm²	m³	0.730
基礎コン型枠	均し基礎コンクリート	m²	2.000
基礎砕石	RC-40 t=100	m²	8.300
グレーチング蓋	横断用 L=1000	枚	5.0



名称	規格・寸法	単位	数量
自由勾配側溝	横断用 B400-H1000 L=2000	個	5.0
インバートコンクリート	σck=18N/mm²	m³	別途計上
基礎コンクリート	σck=18N/mm²	m³	0.730
基礎コン型枠	均し基礎コンクリート	m²	2.000
基礎砕石	RC-40 t=100	m²	8.300
グレーチング蓋	横断用 L=1000	枚	5.0

名称	規格・寸法	単位	B300-H400	B300-H500	B300-H600	B300-H700	B300-H800	B300-H900	B300-H1000	B300-H1100	B300-H1200	B300-H1300
自由勾配側溝	縦断用, L=2000/個	個	5.0	5.0	5.0	5.0	5.0	5.0	5.0	5.0	5.0	5.0
インバートコンクリート	σck=18N/mm²	m³	別途計上	別途計上	別途計上	別途計上	別途計上	別途計上	別途計上	別途計上	別途計上	別途計上
基礎コンクリート	σck=18N/mm²	m³	0.300	0.300	0.300	0.300	0.300	0.300	0.300	0.300	0.300	0.300
基礎コン型枠	均し基礎コンクリート	m²	1.000	1.000	1.000	1.000	1.000	1.000	1.000	1.000	1.000	1.000
基礎砕石	RC-40, t=100	m²	7.000	7.000	7.000	7.000	7.000	7.000	7.000	7.000	7.000	7.000
コンクリート蓋	歩道用 L=500/枚	枚	5.0	5.0	5.0	5.0	5.0	5.0	5.0	5.0	5.0	5.0
グレーチング蓋	歩道用 L=500/枚	枚	5.0	5.0	5.0	5.0	5.0	5.0	5.0	5.0	5.0	5.0

名称	規格・寸法	単位	B400-H700	B400-H800	B400-H900	B400-H1000	B400-H1100	B400-H1200	B400-H1300	B400-H1400	B400-H1500	B400-H1600
自由勾配側溝	縦断用, L=2000/個	個	5.0	5.0	5.0	5.0	5.0	5.0	5.0	5.0	5.0	5.0
インバートコンクリート	σck=18N/mm²	m³	別途計上	別途計上	別途計上	別途計上	別途計上	別途計上	別途計上	別途計上	別途計上	別途計上
基礎コンクリート	σck=18N/mm²	m³	0.426	0.426	0.426	0.426	0.426	0.426	0.426	0.426	0.426	0.426
基礎コン型枠	均し基礎コンクリート	m²	1.200	1.200	1.200	1.200	1.200	1.200	1.200	1.200	1.200	1.200
基礎砕石	RC-40, t=100	m²	8.100	8.100	8.100	8.100	8.100	8.100	8.100	8.100	8.100	8.100
コンクリート蓋	歩道用 L=500/枚	枚	5.0	5.0	5.0	5.0	5.0	5.0	5.0	5.0	5.0	5.0
グレーチング蓋	歩道用 L=500/枚	枚	5.0	5.0	5.0	5.0	5.0	5.0	5.0	5.0	5.0	5.0

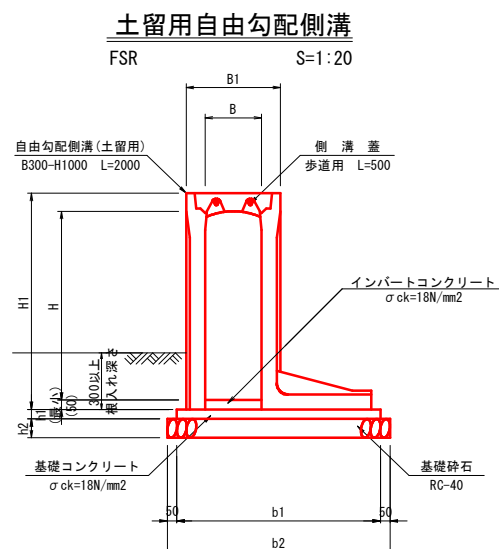
- 【注意事項】
- 自由勾配側溝及び側溝蓋は、鳥取県認定グリーン商品の使用を原則とする。
  - インバートコンクリートの最小厚は、50mmとする。
  - 蓋版は、無騒音型とする。

## 公共 実施設計

路線名	県道米子丸山線		
県道米子丸山線(須村工区)歩道設置工事(2工区)(補助)			
図名	自由勾配側溝構造図(1)		
位置	西伯郡伯耆町須村		
縮尺	図示	単位	MM
図号	全 18 葉中の内 12		
令和 8 年度施工	鳥取県		
西部総合事務所 米子県土整備局			

(A3出力時：表示縮尺×50%)

# 自由勾配側溝構造図(2)



規格	B	B1	b1	b2	H	H1	h1	h2
FSR-B300-H 700	300	500	965	1065	700	845	50	100
FSR-B300-H 800			965	1065	800	945		
FSR-B300-H 900			1030	1130	900	1045		
FSR-B300-H1000			1080	1180	1000	1145		
FSR-B300-H1100			1080	1180	1100	1245		
FSR-B300-H1200			1150	1250	1200	1345		
FSR-B300-H1300			1200	1300	1300	1445		
FSR-B400-H800	400	610	1075	1175	800	960	60	100

名称	規格・寸法	単位	10m当り							
			B300-H700	B300-H800	B300-H900	B300-H1000	B300-H1100	B300-H1200	B300-H1300	B400-H800
自由勾配側溝	土留用, L=2000/個	個	5.0	5.0	5.0	5.0	5.0	5.0	5.0	5.0
インバートコンクリート	σck=18N/mm2	m3	別途計上	別途計上	別途計上	別途計上	別途計上	別途計上	別途計上	別途計上
基礎コンクリート	σck=18N/mm2	m3	0.483	0.483	0.515	0.540	0.540	0.575	0.600	0.645
基礎コン型枠	均し基礎コンクリート	m2	1.000	1.000	1.000	1.000	1.000	1.000	1.000	1.000
基礎砕石	RC-40, t=100	m2	10.650	10.650	11.300	11.800	11.800	12.500	13.000	11.750
コンクリート蓋	歩道用 L=500/枚	枚	5.0	5.0	5.0	5.0	5.0	5.0	5.0	5.0
グレーチング蓋	歩道用 L=500/枚	枚	5.0	5.0	5.0	5.0	5.0	5.0	5.0	5.0

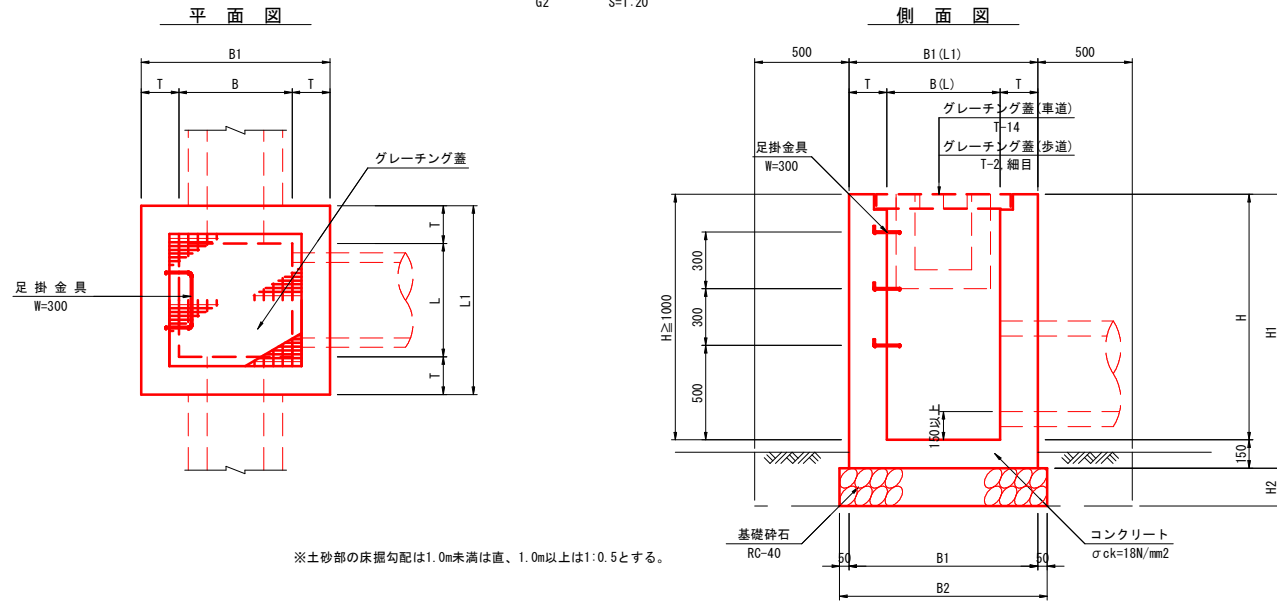
公
実施設計

路線名	県道米子丸山線		
県道米子丸山線(須村工区)歩道設置工事 (2工区)(補助)			
図名	自由勾配側溝構造図(2)		
位置	西伯郡伯耆町須村		
縮尺	図示	単位	MM
図号	全 18 葉中の内 13		
令和 8 年度施工	鳥取県		
西部総合事務所 米子県土整備局			

(A3出力時：表示縮尺×50%)

# 集水樹構造図

集水樹  
G2 S=1:20



※土砂部の床掘勾配は1.0m未満は直、1.0m以上は1:0.5とする。

呼名	測点位置	B	B1	B2	L	L1	L2	H	H1	H2	T	グレーチング規格
1号集水樹	NO. 0 + 0.6(左)	800	1200	1300	800	1200	1300	1300	1450	200	200	T-14
2号集水樹	NO. 0 + 2.8(右)	700	1000	1100	700	1000	1100	850	1000	150	150	T-14
3号集水樹	NO. 0 + 3.3(右)	700	1000	1100	700	1000	1100	850	1000	150	150	T-2
4号集水樹	NO. 1 + 1.6(右)	600	900	1000	600	900	1000	850	1000	150	150	T-2
5号集水樹	NO. 1 + 1.6(右)	600	900	1000	600	900	1000	950	1100	150	150	T-2
6号集水樹	NO. 6 + 7.8(左)	900	1300	1400	900	1300	1400	1800	1950	200	200	T-2
7号集水樹	NO. 9 + 13.9(左)	800	1200	1300	800	1200	1300	1150	1300	200	200	T-2
8号集水樹	NO. 9 + 19.3(左)	800	1200	1300	800	1200	1300	1100	1250	200	200	T-2
9号集水樹	NO. 11 + 14.8(左)	800	1100	1200	800	1100	1200	1000	1150	150	150	T-2
10号集水樹	NO. 13 + 7.9(左)	800	1200	1300	800	1200	1300	1350	1600	200	200	T-2
11号集水樹	NO. 15 + 2.8(左)	900	1300	1400	900	1300	1400	1550	1700	200	200	T-2

集水樹数量表 (1箇所当り)

名称	概略図	名称	規格	単位	数量	名称	概略図	名称	規格	単位	数量	名称	概略図	名称	規格	単位	数量
1号集水樹		1号集水樹	コンクリート σck=18N/mm2	m <sup>3</sup>	1.170	6号集水樹		6号集水樹	コンクリート σck=18N/mm2	m <sup>3</sup>	1.598	11号集水樹		11号集水樹	コンクリート σck=18N/mm2	m <sup>3</sup>	1.491
			型枠	無筋構造物	m <sup>2</sup>	11.540				型枠	無筋構造物	m <sup>2</sup>	14.537				
			基礎砕石	RC-40, t=200	m <sup>2</sup>	1.690				基礎砕石	RC-40, t=200	m <sup>2</sup>	1.960				
			グレーチング蓋	T-14, 2枚/組 B800×L800用	組	1.0				グレーチング蓋	T-2, 細目, 2枚/組 B900×L900用	組	1.0				
			足掛金具	W=300	個	3.0				足掛金具	W=300	個	5.0				
2号集水樹		7号集水樹	コンクリート σck=18N/mm2	m <sup>3</sup>	0.520	7号集水樹	コンクリート σck=18N/mm2	m <sup>3</sup>	1.008								
			型枠	小型構造物	m <sup>2</sup>	6.222				型枠	無筋構造物	m <sup>2</sup>	10.080				
			基礎砕石	RC-40, t=150	m <sup>2</sup>	1.210				基礎砕石	RC-40, t=200	m <sup>2</sup>	1.690				
			グレーチング蓋	T-14, 2枚/組 B700×L700用	組	1.0				グレーチング蓋	T-2, 細目, 2枚/組 B800×L800用	組	1.0				
			足掛金具	W=300	個	-				足掛金具	W=300	個	2.0				
3号集水樹		8号集水樹	コンクリート σck=18N/mm2	m <sup>3</sup>	0.502	8号集水樹	コンクリート σck=18N/mm2	m <sup>3</sup>	0.950								
			型枠	小型構造物	m <sup>2</sup>	6.192				型枠	小型構造物	m <sup>2</sup>	9.700				
			基礎砕石	RC-40, t=150	m <sup>2</sup>	1.210				基礎砕石	RC-40, t=200	m <sup>2</sup>	1.690				
			グレーチング蓋	T-2, 細目, 2枚/組 B700×L700用	組	1.0				グレーチング蓋	T-2, 細目, 2枚/組 B800×L800用	組	1.0				
			足掛金具	W=300	個	-				足掛金具	W=300	個	2.0				
4号集水樹		9号集水樹	コンクリート σck=18N/mm2	m <sup>3</sup>	0.459	9号集水樹	コンクリート σck=18N/mm2	m <sup>3</sup>	0.684								
			型枠	小型構造物	m <sup>2</sup>	5.880				型枠	小型構造物	m <sup>2</sup>	8.560				
			基礎砕石	RC-40, t=150	m <sup>2</sup>	1.000				基礎砕石	RC-40, t=150	m <sup>2</sup>	1.440				
			グレーチング蓋	T-2, 細目, 2枚/組 B600×L600用	組	1.0				グレーチング蓋	T-2, 細目, 2枚/組 B800×L800用	組	1.0				
			足掛金具	W=300	個	-				足掛金具	W=300	個	2.0				
5号集水樹		10号集水樹	コンクリート σck=18N/mm2	m <sup>3</sup>	0.495	10号集水樹	コンクリート σck=18N/mm2	m <sup>3</sup>	1.208								
			型枠	小型構造物	m <sup>2</sup>	6.420				型枠	無筋構造物	m <sup>2</sup>	11.643				
			基礎砕石	RC-40, t=150	m <sup>2</sup>	1.000				基礎砕石	RC-40, t=200	m <sup>2</sup>	1.690				
			グレーチング蓋	T-2, 細目, 2枚/組 B600×L600用	組	1.0				グレーチング蓋	T-2, 細目, 2枚/組 B800×L800用	組	1.0				
			足掛金具	W=300	個	-				足掛金具	W=300	個	3.0				

公共 実施設計

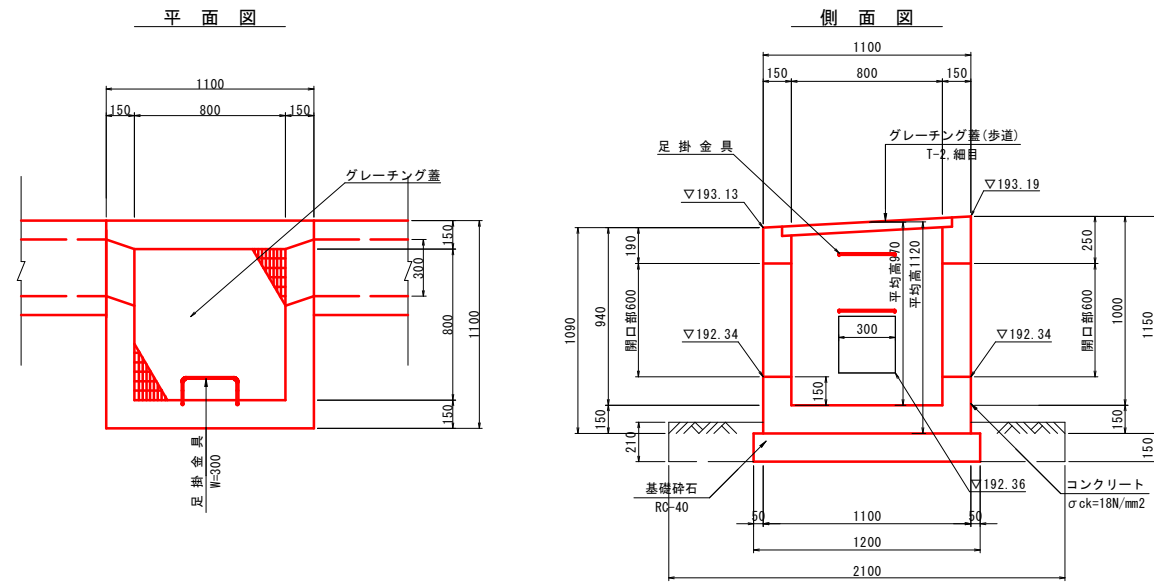
路線名	県道米子丸山線		
県道米子丸山線(須村区)歩道設置工事(2工区)(補助)			
図名	集水樹構造図		
位置	西伯郡伯耆町須村		
縮尺	図示	単位	MM
図号	全 18 葉中の内 14		
令和 8 年度施工	鳥取県		
西部総合事務所 米子県土整備局			

(A3出力時:表示縮尺×50%)

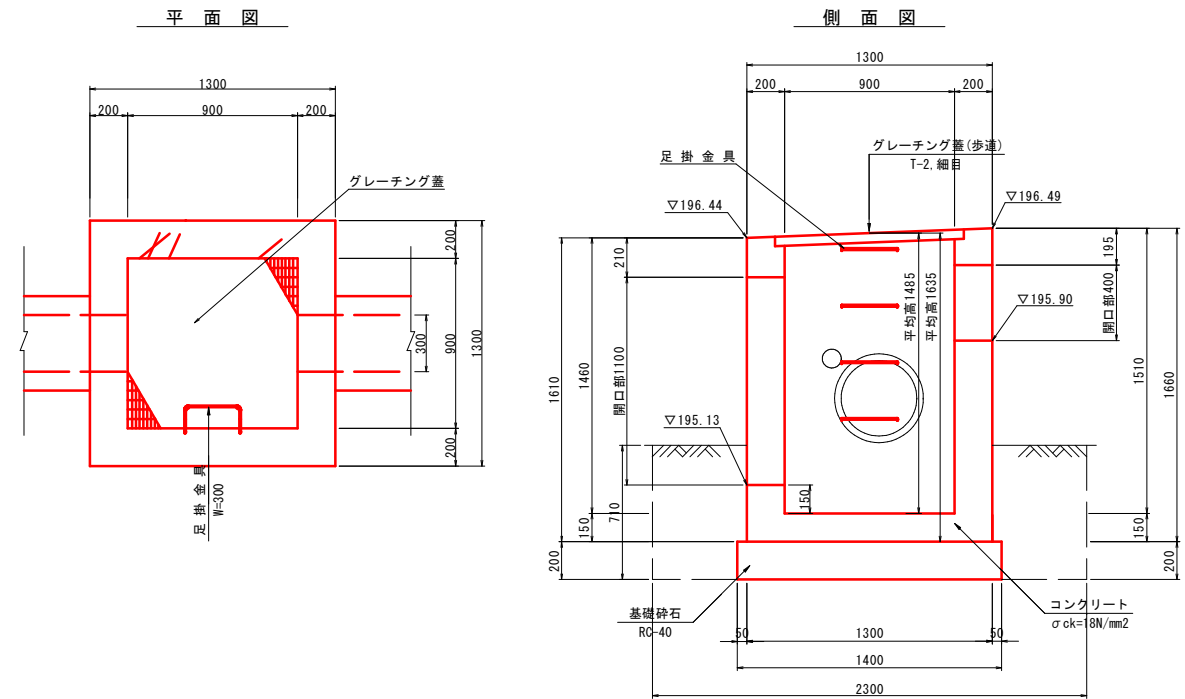
# 集水桝構造図(9号, 10号, 11号)

S:1:20

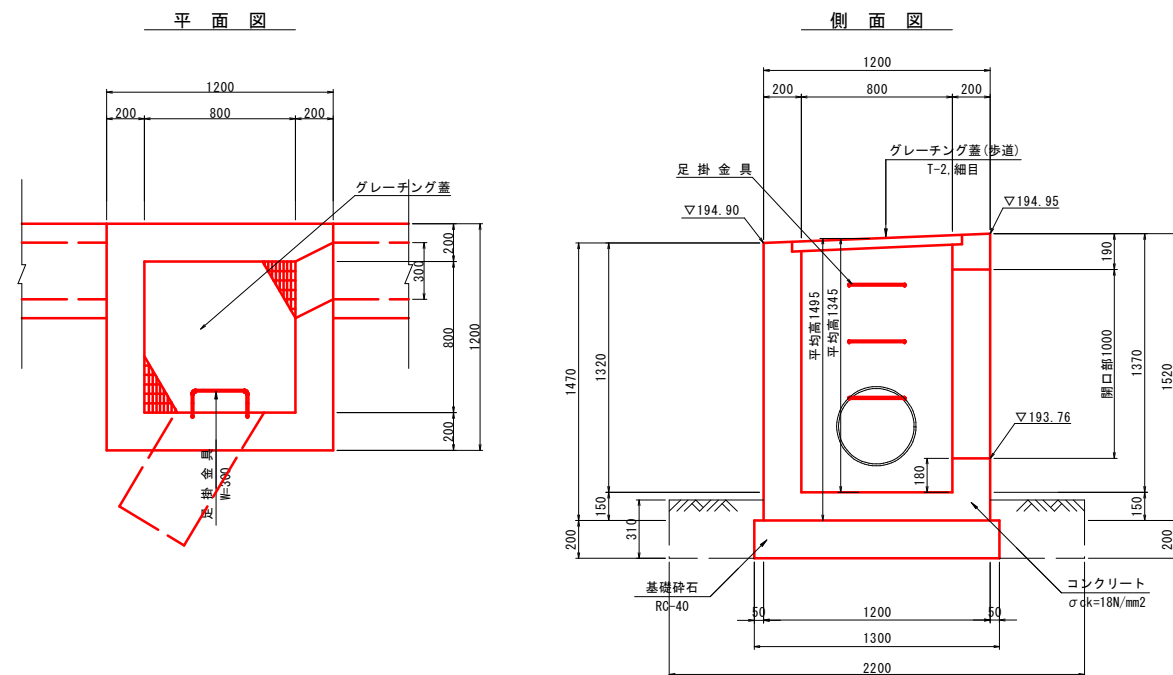
## 9号集水桝構造図



## 11号集水桝構造図



## 10号集水桝構造図



公共 実施設計

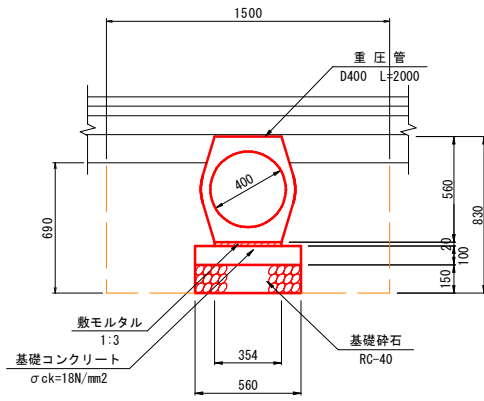
路線名	県道米子丸山線		
県道米子丸山線(須村工区)歩道設置工事(2工区)(補助)			
図名	集水桝構造図(9号, 10号, 11号)		
位置	西伯郡伯耆町須村		
縮尺	1:20	単位	MM
図号	全18葉中の内15		
令和8年度施工	鳥取県		
西部総合事務所 米子県土整備局			

(A3出力時:表示縮尺×50%)

# 構造図(1)

## 重圧管

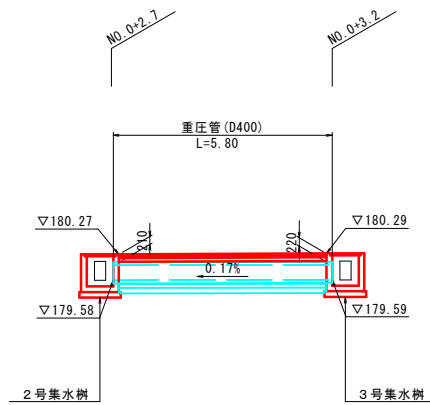
D400 S=1:20  
NO.0+2.7~NO.0+3.2 (右側)



材料表 10m当り			
名称	規格・寸法	単位	数量
重圧管	D400 L=2000	本	5.0
敷モルタル	1:3	m <sup>3</sup>	0.071
基礎コンクリート	σck=18N/mm <sup>2</sup>	m <sup>3</sup>	0.560
型枠	均しコンクリート	m <sup>2</sup>	2.000
基礎砕石	RC-40 t=150	m <sup>2</sup>	5.600

## 管渠工横断面

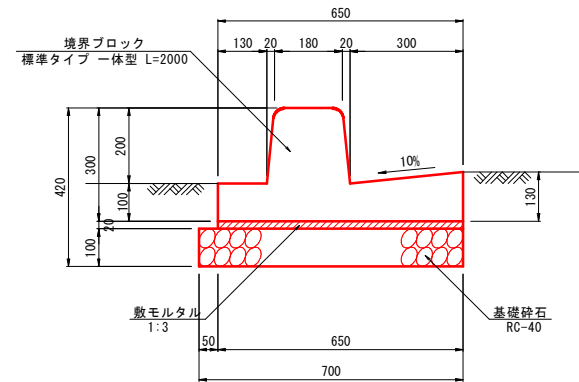
NO.0+2.7~NO.0+3.2 (右側) S=1:100



DL=175.00

## 歩車道境界ブロック

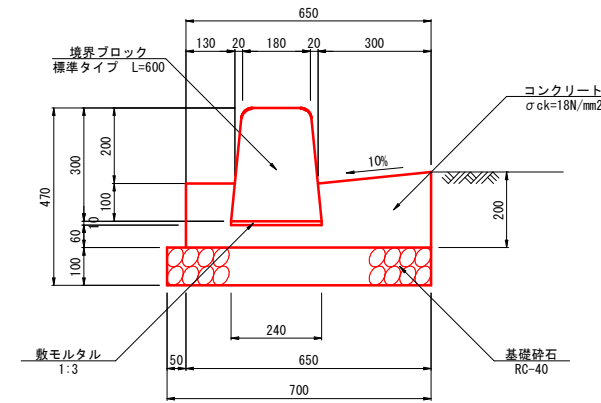
BSC1P (標準タイプ) S=1:10



材料表 10m当り			
名称	規格・寸法	単位	数量
境界ブロック	標準タイプ 一体型 L=2000	個	5.0
敷モルタル	1:3	m <sup>3</sup>	0.130
基礎砕石	RC-40 t=100	m <sup>2</sup>	7.000

## 隅切部歩車道境界ブロック

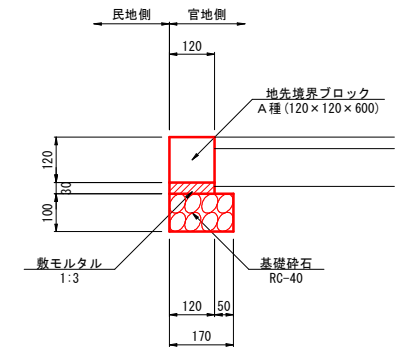
BSC1 (標準タイプ) S=1:10



材料表 10m当り			
名称	規格・寸法	単位	数量
境界ブロック	標準タイプ L=600	個	5.0
コンクリート	σck=18N/mm <sup>2</sup>	m <sup>3</sup>	0.896
型枠	小型構造物	m <sup>2</sup>	3.700
敷モルタル	1:3	m <sup>3</sup>	0.024
基礎砕石	RC-40 t=100	m <sup>2</sup>	7.000

## 地先境界ブロック

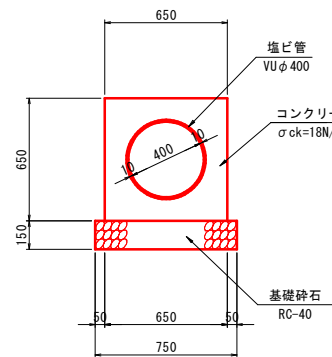
BB1 S=1:10



材料表 10m当り			
名称	規格・寸法	単位	数量
地先境界ブロック	A種 B120×H120×L600	個	16.5
敷モルタル	1:3	m <sup>3</sup>	0.036
基礎砕石	RC-40 t=100	m <sup>2</sup>	1.700

## 暗渠継足し

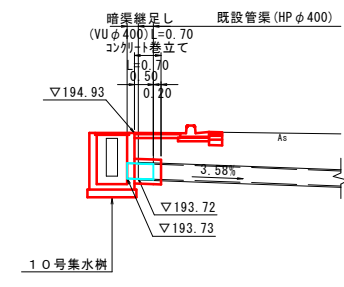
VUφ400 S=1:20



材料表 10m当り			
名称	規格・寸法	単位	数量
塩ビ管	VUφ400	m	10.0
コンクリート	σck=18N/mm <sup>2</sup>	m <sup>3</sup>	2.840
型枠	小型構造物	m <sup>2</sup>	13.000
基礎砕石	RC-40 t=150	m <sup>2</sup>	7.500

## 管渠工横断面

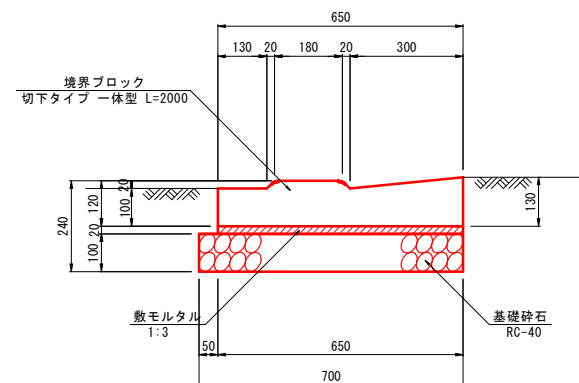
NO.13+8.1付近 (左側) S=1:100



DL=190.00

## 歩車道境界ブロック

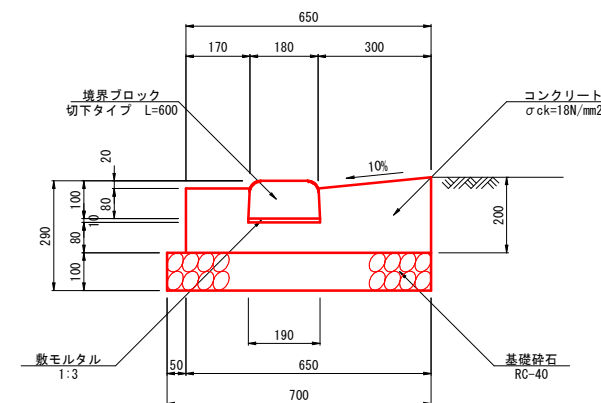
BSC1P (切下タイプ) S=1:10



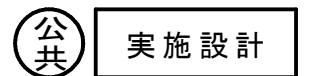
材料表 10m当り			
名称	規格・寸法	単位	数量
境界ブロック	切下タイプ 一体型 L=2000	個	5.0
敷モルタル	1:3	m <sup>3</sup>	0.130
基礎砕石	RC-40 t=100	m <sup>2</sup>	7.000

## 隅切部歩車道境界ブロック

BSC1 (切下タイプ) S=1:10



材料表 10m当り			
名称	規格・寸法	単位	数量
境界ブロック	切下タイプ L=600	個	16.5
コンクリート	σck=18N/mm <sup>2</sup>	m <sup>3</sup>	0.969
型枠	小型構造物	m <sup>2</sup>	3.700
敷モルタル	1:3	m <sup>3</sup>	0.019
基礎砕石	RC-40 t=100	m <sup>2</sup>	7.000



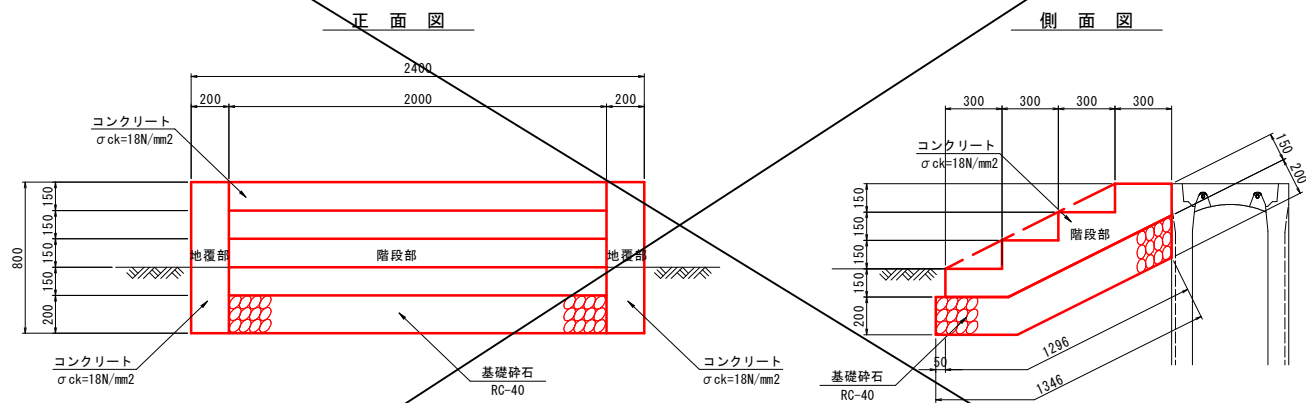
路線名	県道米子丸山線		
県道米子丸山線(須村工区)歩道設置工事(2工区)(補助)			
図名	構造図(1)		
位置	西伯郡伯耆町須村		
縮尺	図示	単位	M.MM
図号	全 18 葉中の内 16		
令和 8 年度施工	鳥取県		
西部総合事務所 米子県土整備局			

(A3出力時:表示縮尺×50%)

# 構造図(2)

## 1号階段工

NO. 0+14.5付近 (左側) S=1:20



(階段部)

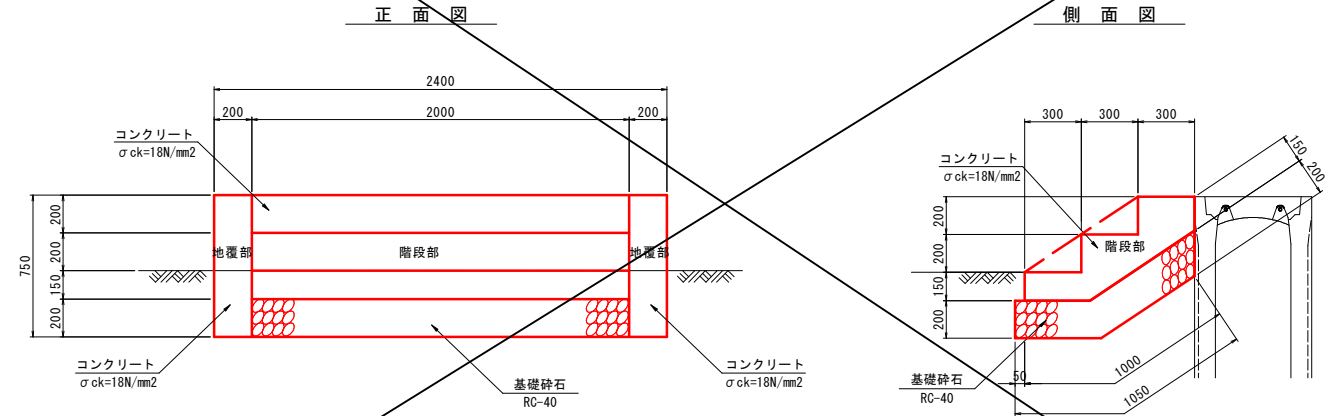
名称	規格・寸法	単位	数量
コンクリート	σck=18N/mm2	m3	0.495
型枠	小型構造物	m2	1.500
基礎砕石	RC-40 t=200	m2	2.692

(地覆部)

名称	規格・寸法	単位	数量
コンクリート	σck=18N/mm2	m3	0.132
型枠	小型構造物	m2	1.324

## 2号階段工

NO. 5+17.0付近 (左側) S=1:20



(階段部)

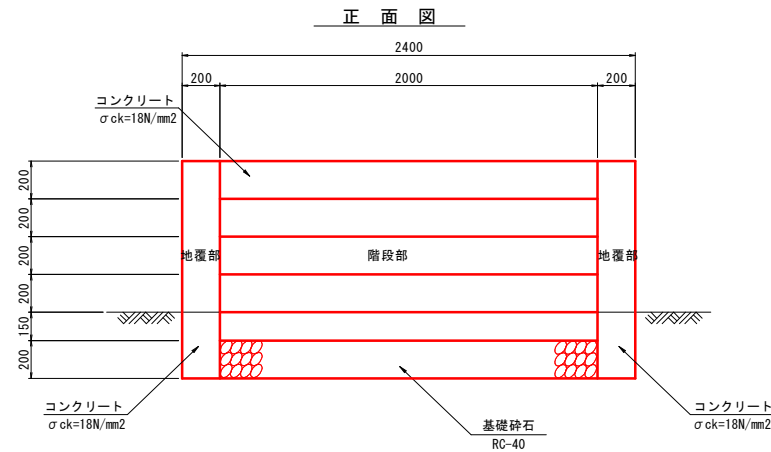
名称	規格・寸法	単位	数量
コンクリート	σck=18N/mm2	m3	0.435
型枠	小型構造物	m2	1.400
基礎砕石	RC-40 t=200	m2	2.100

(地覆部)

名称	規格・寸法	単位	数量
コンクリート	σck=18N/mm2	m3	0.109
型枠	小型構造物	m2	1.088

## 3号階段工

NO. 13+5.0付近 (左側) S=1:20



(階段部)

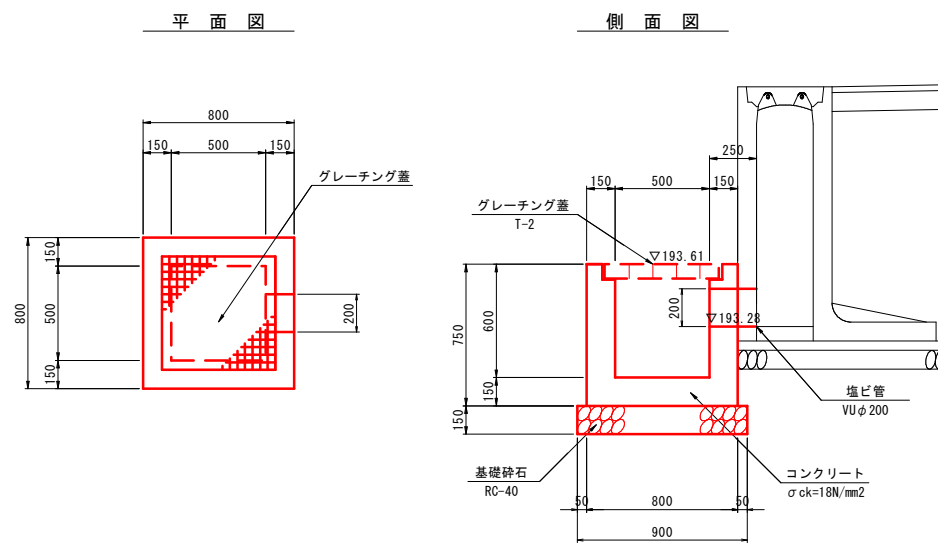
名称	規格・寸法	単位	数量
コンクリート	σck=18N/mm2	m3	0.795
型枠	小型構造物	m2	2.000
基礎砕石	RC-40 t=200	m2	3.542

(地覆部)

名称	規格・寸法	単位	数量
コンクリート	σck=18N/mm2	m3	0.200
型枠	小型構造物	m2	2.004

## 復旧集水枥

G2-B500-L500-H600 S=1:20



材料表

名称	規格・寸法	単位	数量
コンクリート	σck=18N/mm2	m3	0.324
型枠	小型構造物	m2	3.940
基礎砕石	RC-40 t=150	m2	0.810
グレーチング蓋	T-2 B500×L500用	枚	1.0
塩ビ管	VUφ200	m	0.250

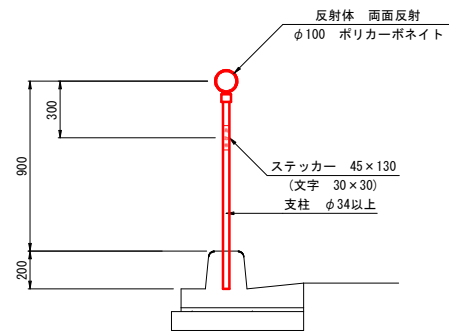
公共 実施設計

路線名	県道米子丸山線		
県道米子丸山線(須村工区)歩道設置工事(2工区)(補助)			
図名	構造図(2)		
位置	西伯郡伯耆町須村		
縮尺	図示	単位	MM
図号	全 18 葉中の内 17		
令和 8 年度施工	鳥取県		
西部総合事務所 米子県土整備局			

(A3出力時：表示縮尺×50%)

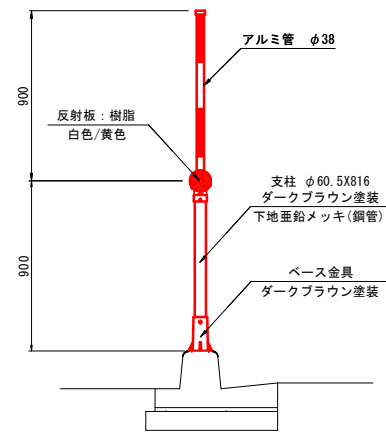
## 構造図(3)

デリニエータ  
標準 S=1:20



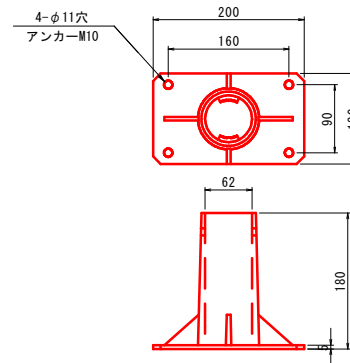
材料表		10本当り	
名称	規格・寸法	単位	数量
視線誘導標	標準	本	10.0

デリニエータ  
スノーポール兼用 S=1:20

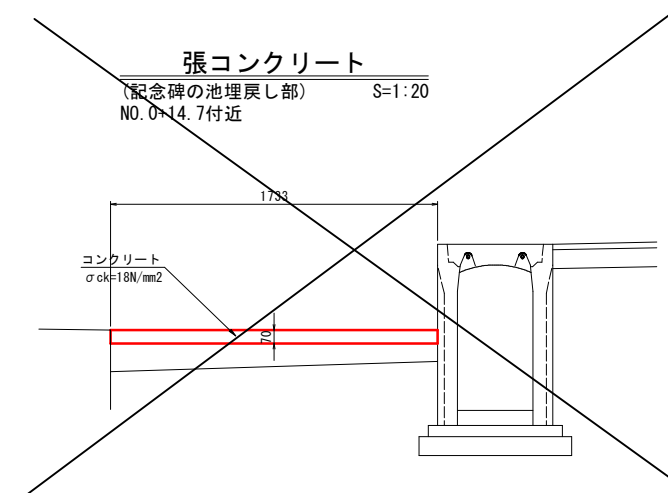


材料表		10本当り	
名称	規格・寸法	単位	数量
視線誘導標	スノーポール兼用	本	10.0
ベース金具	アルミ鋳物製、ダークブラウン塗装	個	10.0

ベース金具詳細図  
アルミ鋳物製  
ダークブラウン塗装 S=1:5

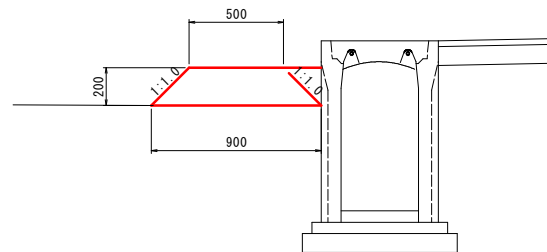


張コンクリート  
(記念碑の池埋戻し部)  
NO.07-14.7付近 S=1:20



材料表		1式当り	
名称	規格・寸法	単位	数量
コンクリート	σ <sub>ck</sub> =18N/mm <sup>2</sup>	m <sup>3</sup>	0.847

畦畔築立  
S=1:20



※畦畔天端が側溝天端より下の場合は水平とし、  
畦畔天端が側溝天端より上の場合は1:1.0の法面仕上げとする。

公共 実施設計

路線名	県道米子丸山線		
県道米子丸山線(須村工区)歩道設置工事(2工区)(補助)			
図名	構造図(3)		
位置	西伯郡伯耆町須村		
縮尺	図示	単位	MM
図号	全 18 葉中の内 18		
令和 8 年度施工	鳥取県		
西部総合事務所 米子県土整備局			

(A3出力時:表示縮尺×50%)