

図 面
(起 工 設 計)

松谷第3ため池改修工事（その3）

【当初】

図面 番号	名 称	枚数	備考
1	工事位置図	1	
2	計画平面図	1	
3	堤体工縦断面図	1	
4	堤体工 標準断面図	1	
5	堤体工 横断面図	3	
6	堤体付帯工構造図	1	
7	洪水吐 一般図	1	
8	洪水吐 縦断面図	1	
9	洪水吐 横断面図	3	
10	洪水吐 付帯工構造図	1	
11	洪水吐 配筋図	5	
12	洪水吐 鉄筋加工図	3	
13	復旧水路構造図	2	
14	取水施設 一般図	1	
15	取水施設 配筋図	5	
16	ゲート類据付図	1	
17	地盤改良工構造図	1	
18	仮設平面図	1	
19	工事用道路2 縦断面図・標準断面図	1	
20	工事用道路4 縦断面図・標準断面図	1	
21	工事用道路4 横断面図	1	
22	土取場2 平面図	1	
23	土取場2 縦断面図	1	
24	土取場2 横断面図	1	
計		39	

松谷第3地区ため池改修工事（その3）

工事位置図

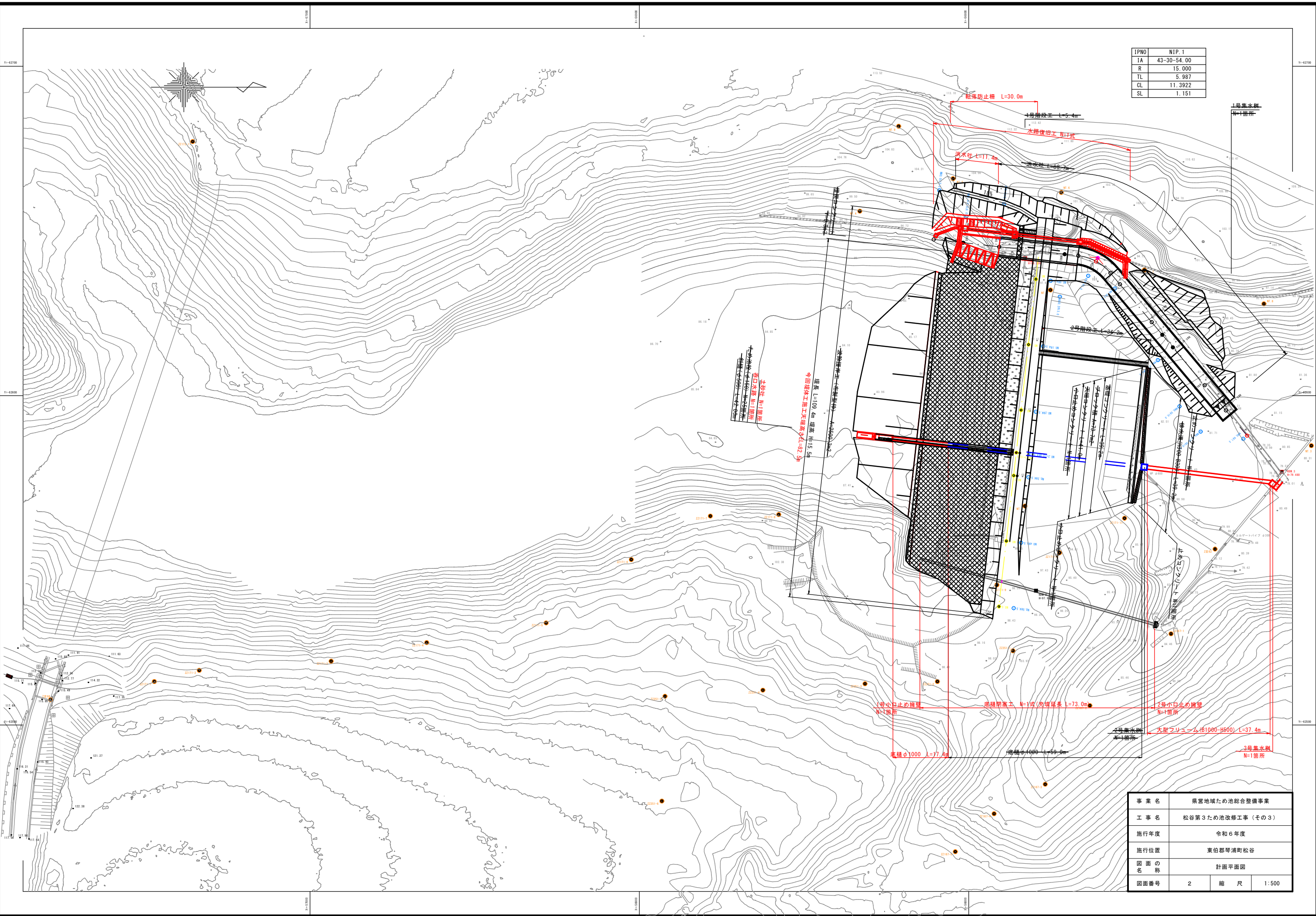
縮尺 1/25,000



凡 例	
	受益地
	被害想定区域
	ため池

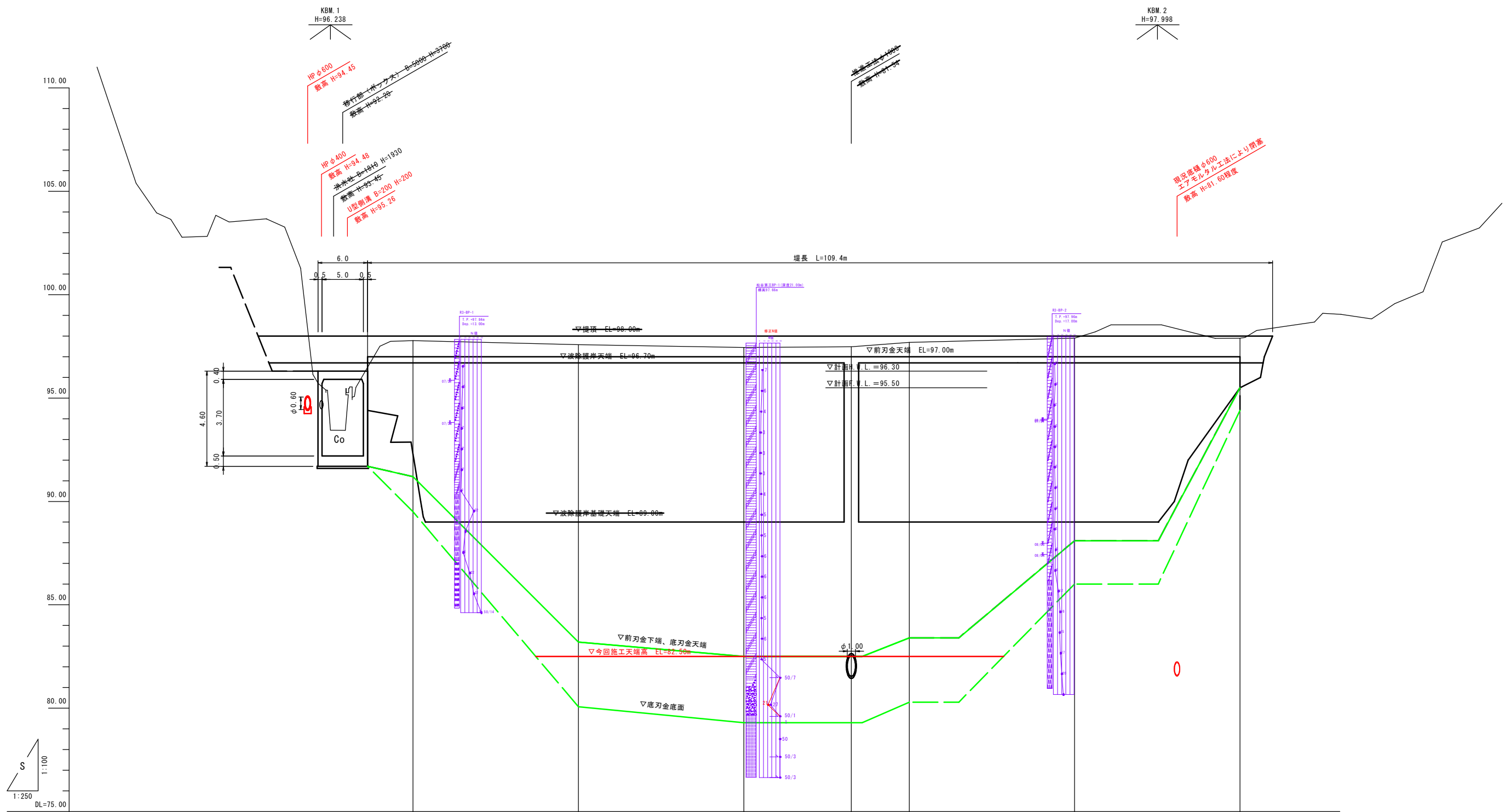
事業名	地域ため池総合整備事業		
業務名	松谷第3地区ため池改修工事(その3)		
地区名	松谷第3地区	施工年度	令和6年度
工区名	—	施工位置	東伯郡琴浦町松谷
図面の名称	工事位置図		
図面番号	1	縮尺	1/25,000

IPNO	NIP. 1
IA	43-30-54.00
R	15.000
TL	5.987
CL	11.3922
SL	1.151



土砂堆 土1箇所
 在り口大径 有1箇所
 今回築修工事天端高さL=82.30
 堤長L=109.4m 堤高H=15.5m
 水防施設(水防設備) A-2000-000

事業名	県営地域ため池総合整備事業		
工事名	松谷第3ため池改修工事(その3)		
施行年度	令和6年度		
施行位置	東伯郡琴浦町松谷		
図面の名称	計画平面図		
図面番号	2	縮尺	1:500

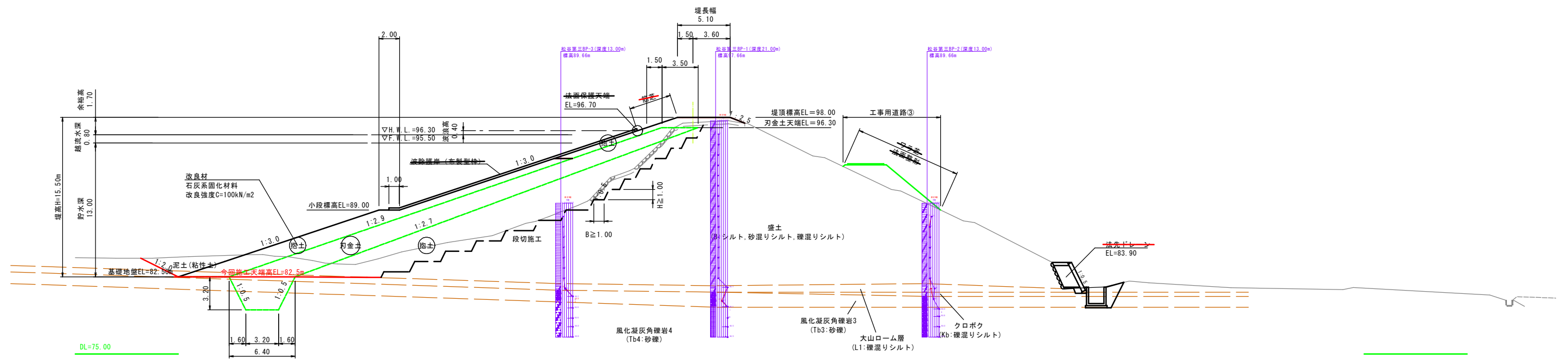


勾配	LEVEL									
計画堤頂高	98.00	98.00	98.00	98.00	98.00	98.00	98.00	98.00	98.00	98.00
波除護岸天端高	96.70	96.70	96.70	96.70	96.70	96.70	96.70	96.70	96.70	96.70
波除護岸基礎高	89.00	89.00	89.00	89.00	89.00	89.00	89.00	89.00	89.00	89.00
地盤高 (現況堤頂高)	97.78 (97.97)	97.58 (97.67)	97.45 (97.65)	97.48 (97.67)	97.68 (97.69)	97.90 (98.22)	97.90 (99.02)	97.90 (99.02)	97.90 (99.02)	97.90 (99.02)
想定基礎地盤面	91.20	83.20	82.50	82.50	83.40	88.10	95.50	95.50	95.50	95.50
刃金土床掘高	89.50	80.07	79.30	79.30	80.29	86.00	84.40	84.40	84.40	84.40
追加距離	0.000	14.846	20.000	40.000	60.000	71.419	80.000	86.000	94.400	100.000
単距離	0.000	14.846	15.154	20.000	20.000	13.000	7.000	8.581	20.000	20.000
測点名	NO.0	NO.0+	NO.1	NO.2	NO.2	NO.3	NO.3+	NO.4	NO.5	NO.5

事業名	県営地域ため池総合整備事業		
工事名	松谷第3ため池改修工事(その3)		
施行年度	令和6年度		
施行位置	東伯郡琴浦町松谷		
図面の名称	堤体工 縦断面		
図面番号	3	縮尺	V=1:200 H=1:500

標準断面図 S=1:200

NO. 2+13.0
GH=97.48
FH=98.00

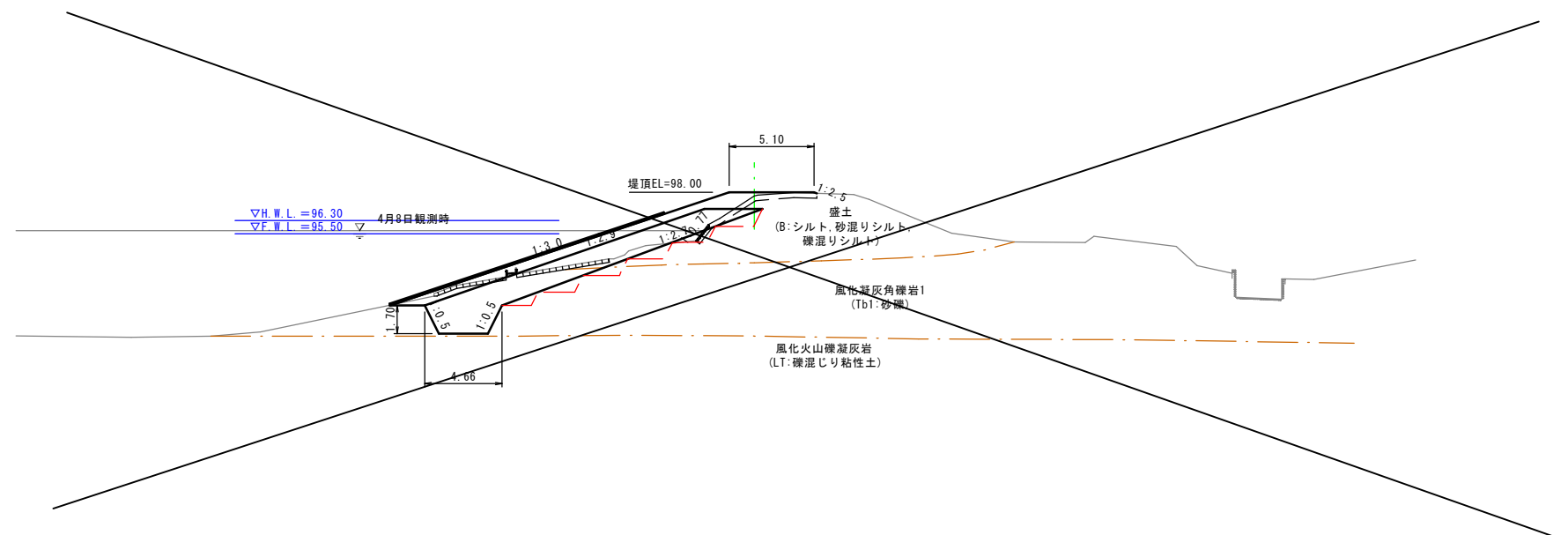


堤体

事業名	県営地域ため池総合整備事業		
工事名	松谷第3ため池改修工事(その3)		
施行年度	令和6年度		
施行位置	東伯郡琴浦町松谷		
図面の名称	堤体工 標準断面図		
図面番号	4	縮尺	1:200

NO. 0

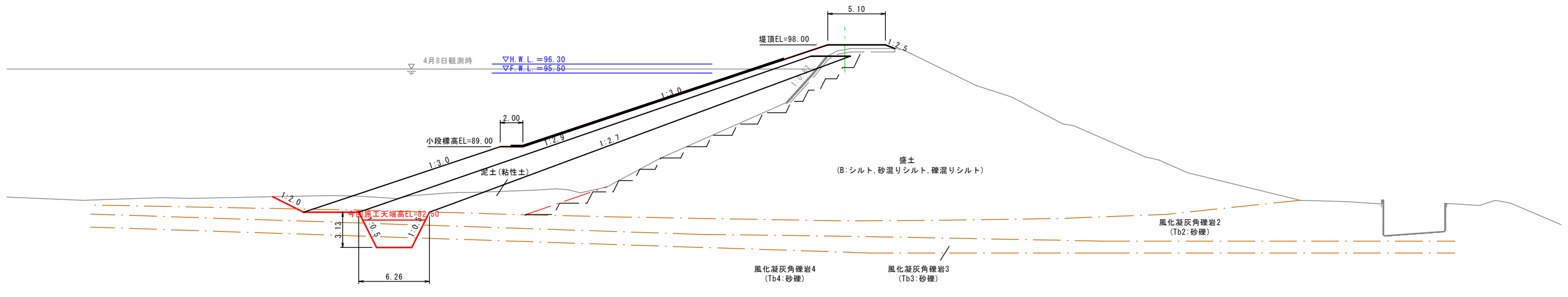
GH=97.78



DL=85.00

NO. 1

GH=97.58

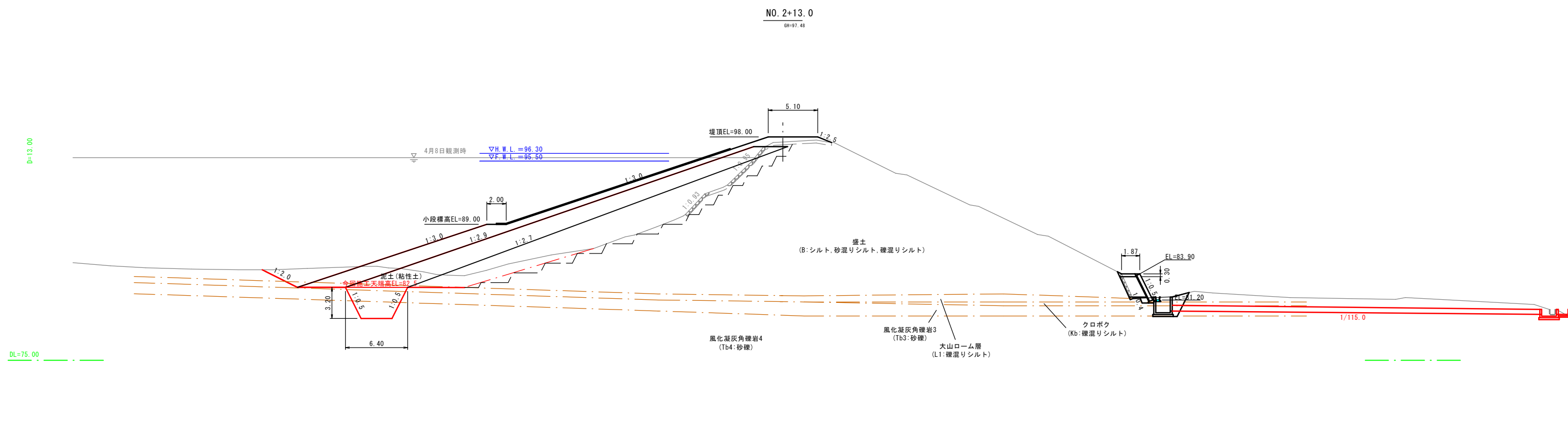
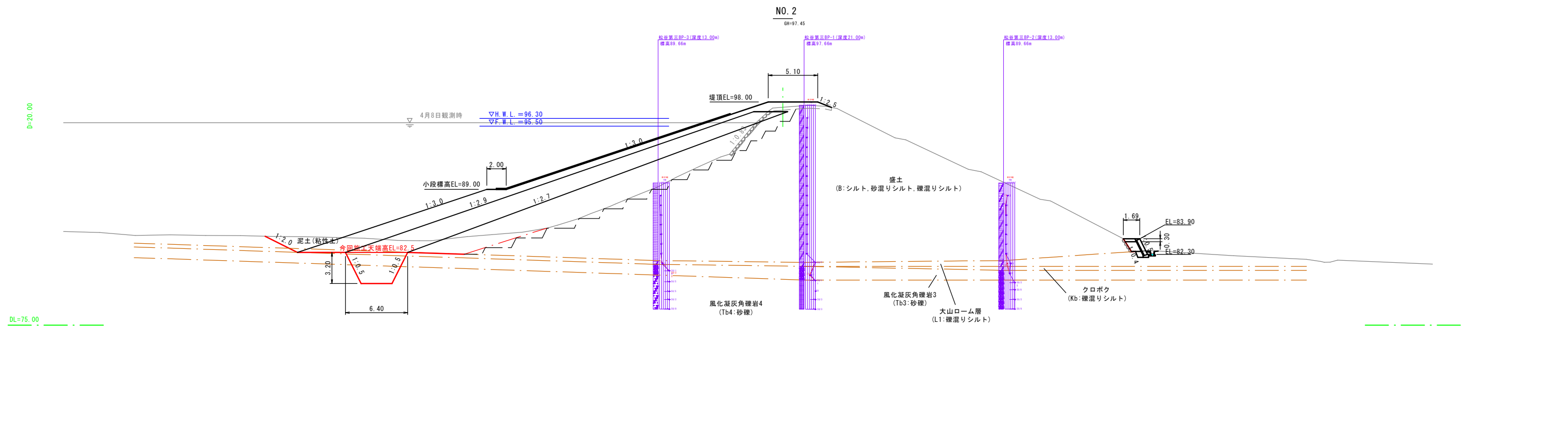


D=20.00

DL=75.00

堤体 NO.0~NO.1

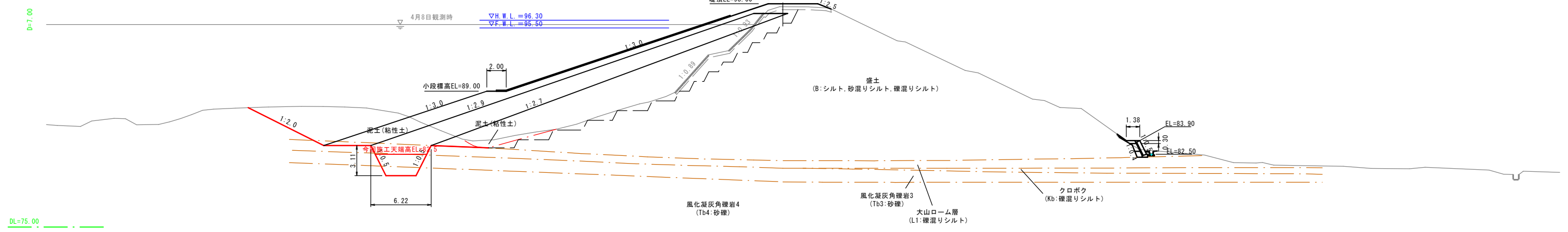
事業名	県営地域ため池総合整備事業		
工事名	松谷第3ため池改修工事(その3)		
施行年度	令和6年度		
施行位置	東伯郡琴浦町松谷		
図面の名称	堤体工 横断面 (1/3)		
図面番号	5-1	縮尺	1:200



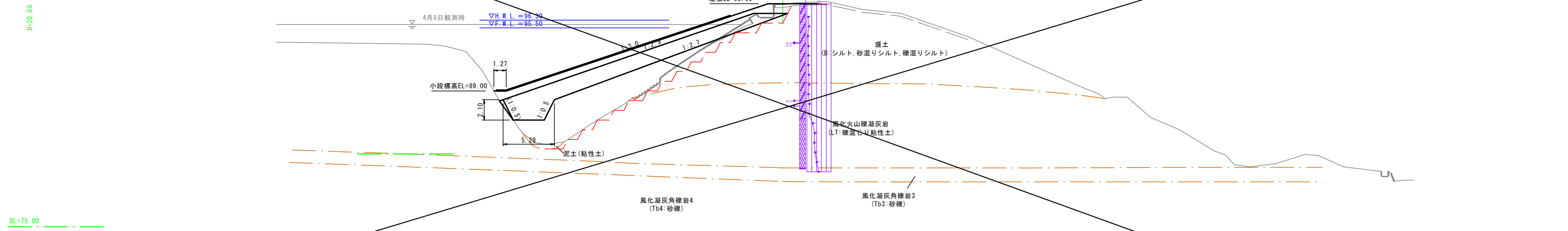
堤体 NO. 2~NO. 2+13.0

事業名	県営地域ため池総合整備事業		
工事名	松谷第3ため池改修工事(その3)		
施行年度	令和6年度		
施行位置	東伯郡琴浦町松谷		
図面の名称	堤体工 横断面 (2/3)		
図面番号	5-2	縮尺	1:200

NO. 3
BH-97.69



NO. 4
BH-97.90

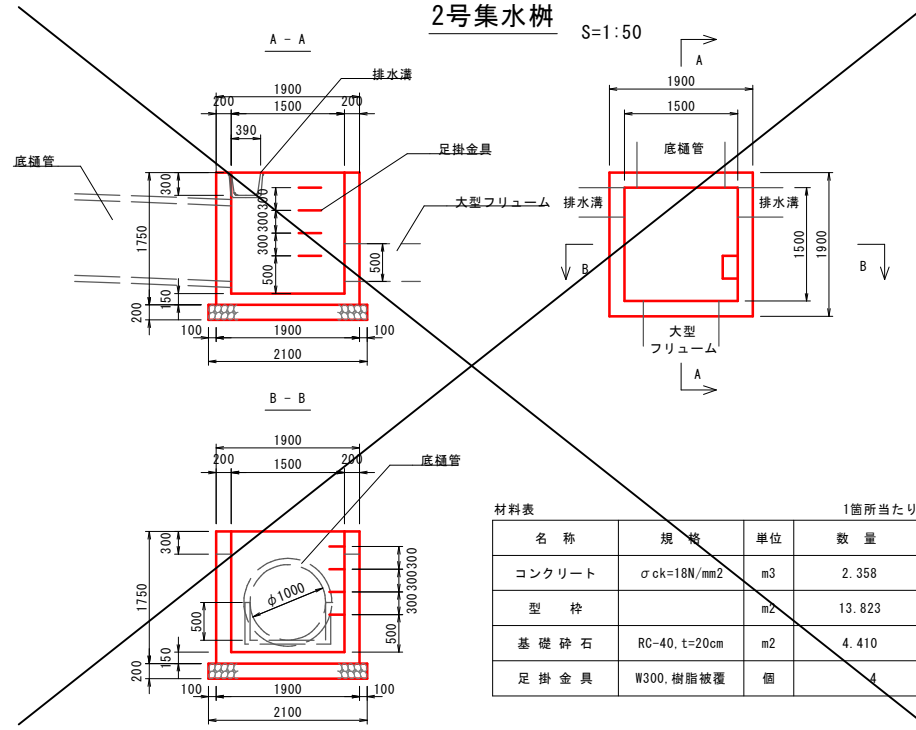


堤体 NO. 3~NO. 4

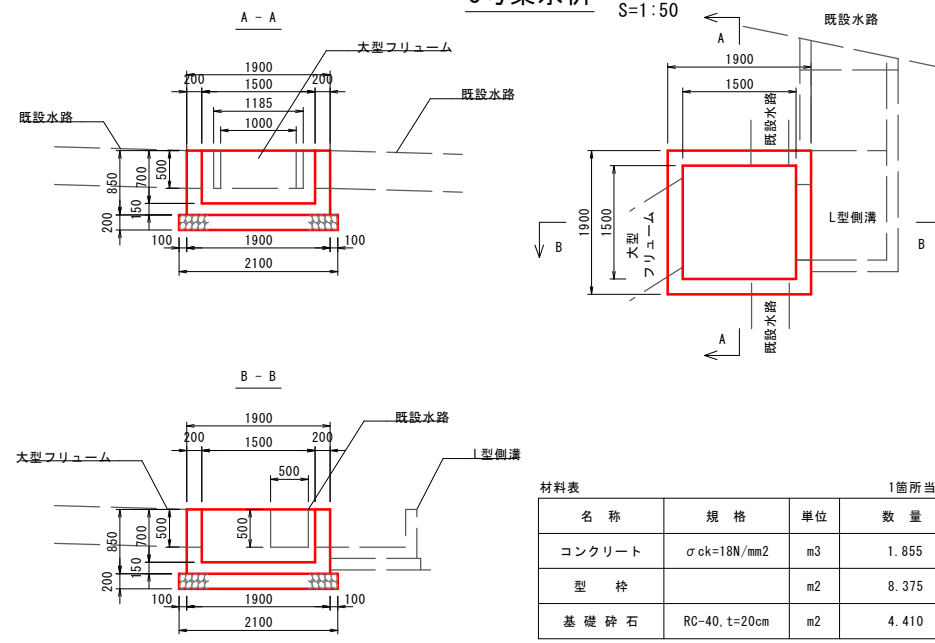
事業名	県営地域ため池総合整備事業		
工事名	松谷第3ため池改修工事(その3)		
施行年度	令和6年度		
施行位置	東伯郡琴浦町松谷		
図面の名称	堤体工 横断面 $\frac{3}{3}$		
図面番号	5-3	縮尺	1:200

堤体付帯工構造図 2

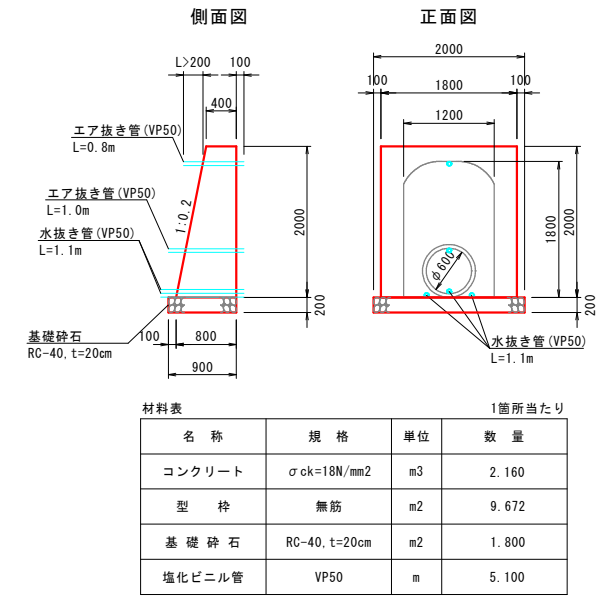
2号集水桝 S=1:50



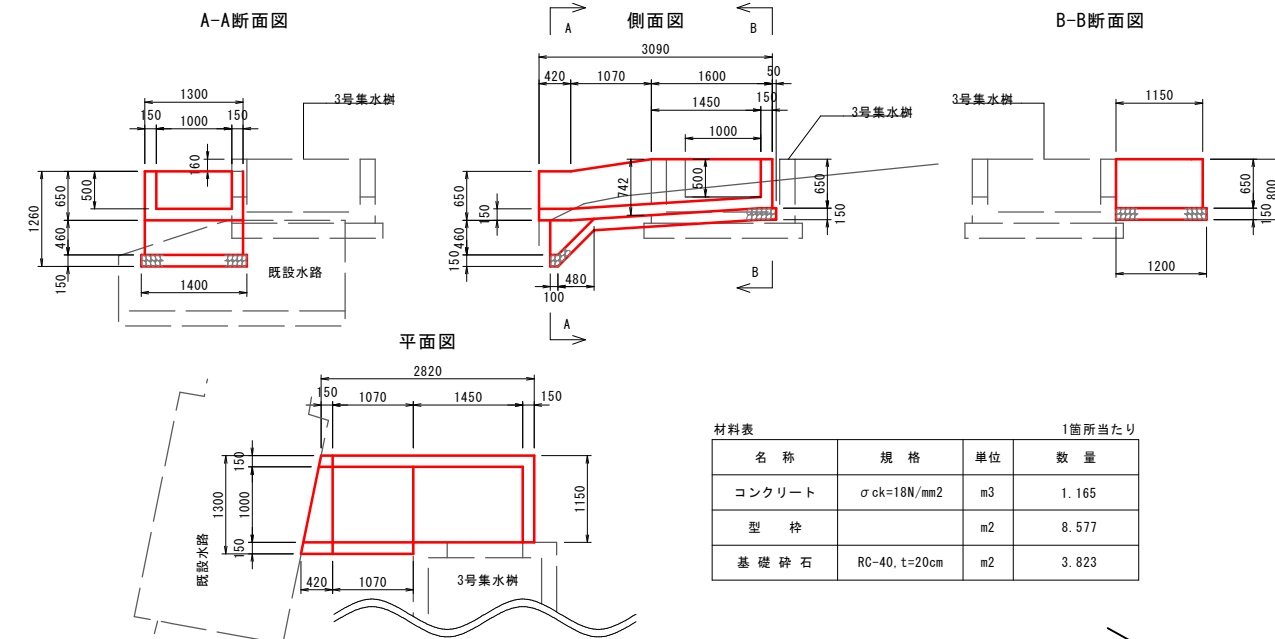
3号集水桝 S=1:50



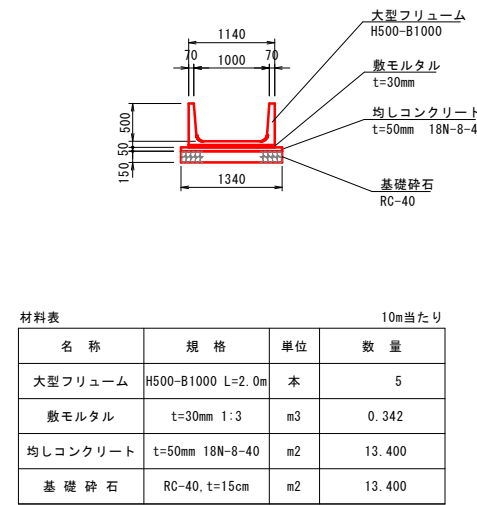
1号小口止め擁壁 S=1:50



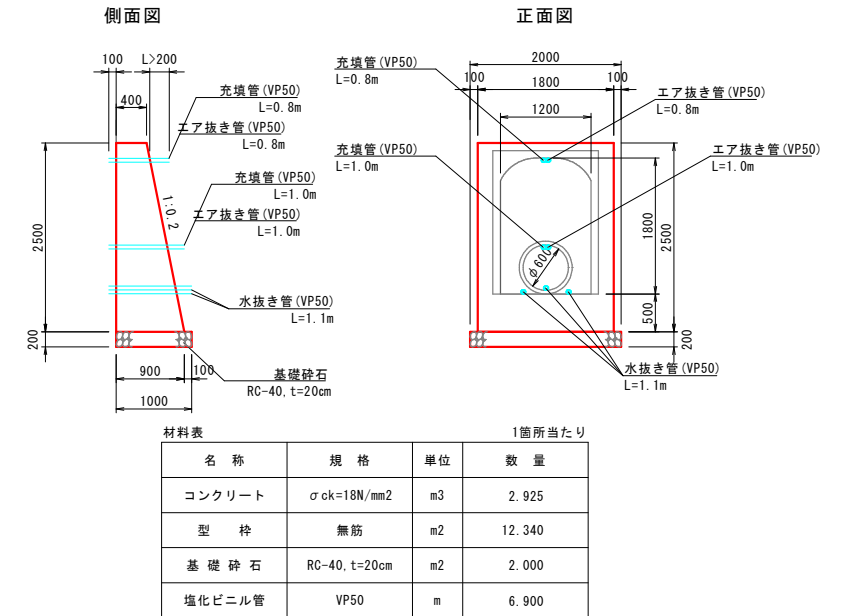
L型側溝 S=1:50



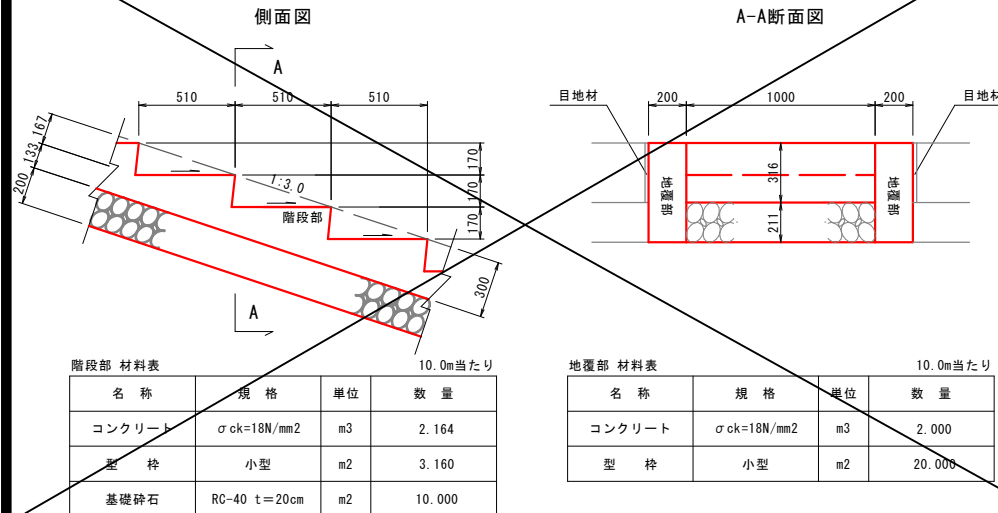
大型フリューム S=1:50



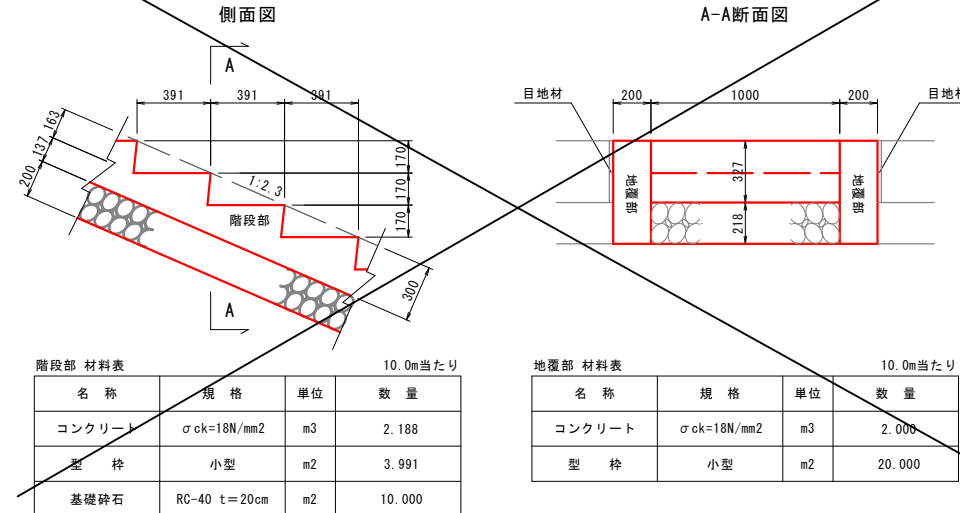
2号小口止め擁壁 S=1:50



1号階段工 S=1:20



2号階段工 S=1:20

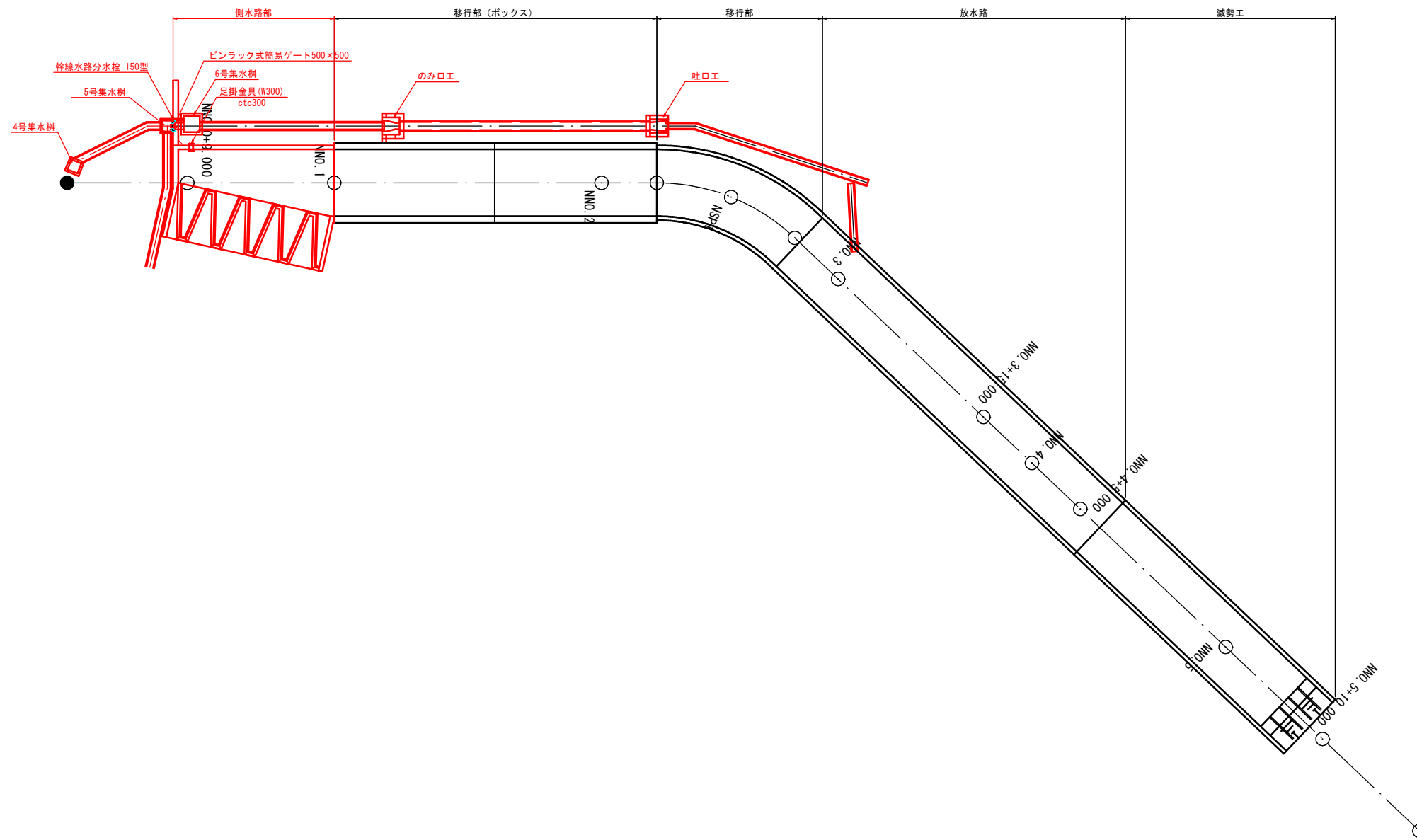


取水施設

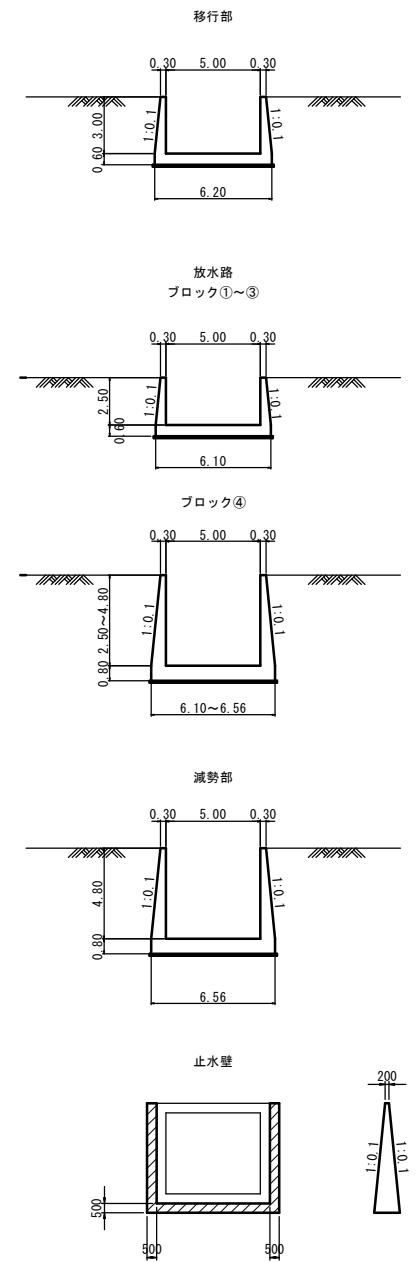
事業名	県営地域ため池総合整備事業
工事名	松谷第3ため池改修工事(その3)
施行年度	令和6年度
施行位置	東伯郡琴浦町松谷
図面の名称	堤体付帯工構造図
図面番号	6
縮尺	図示

洪水吐一般図

平面図



標準断面図 S=1:200

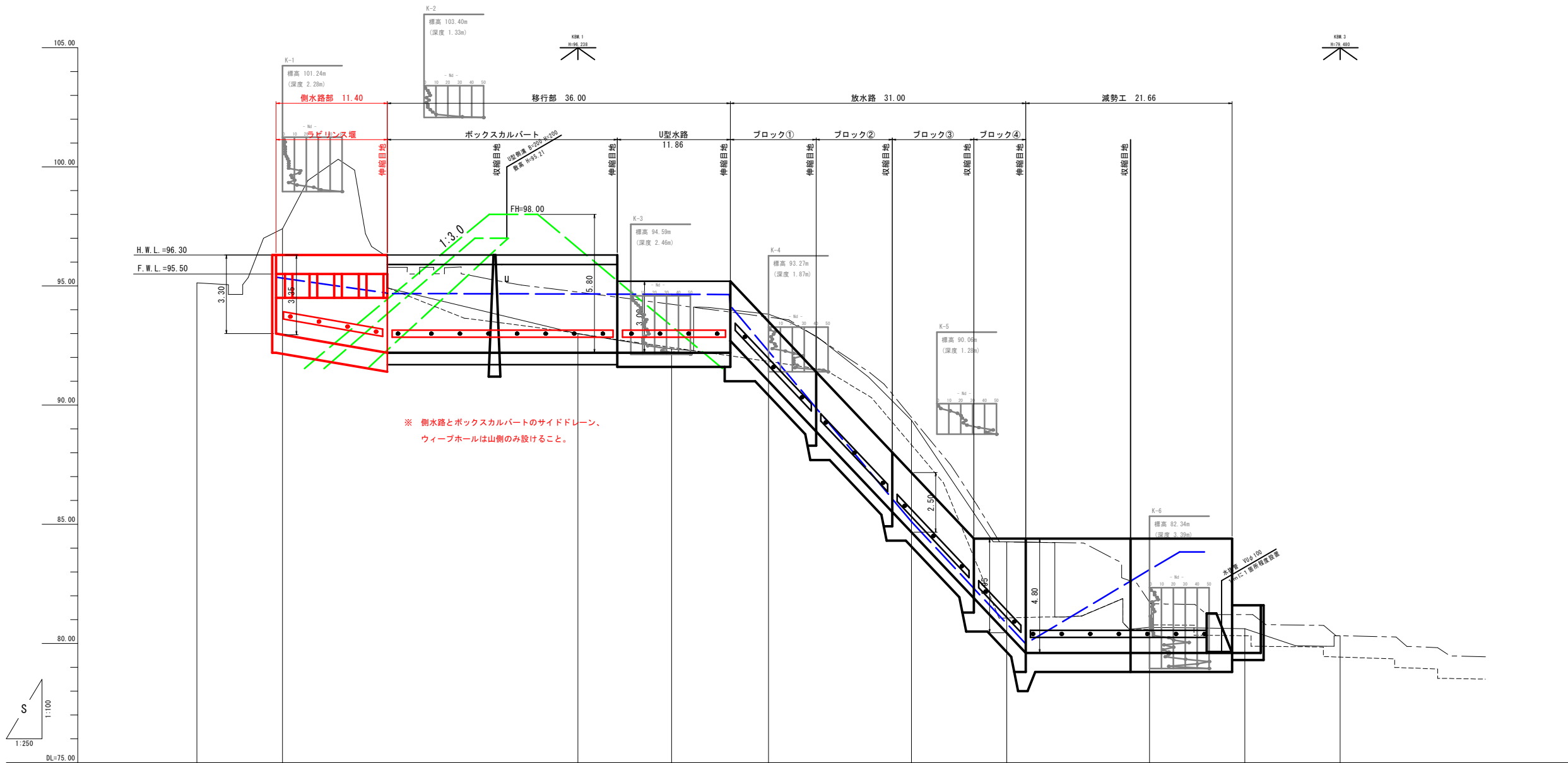


洪水吐

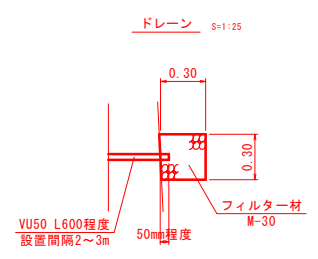
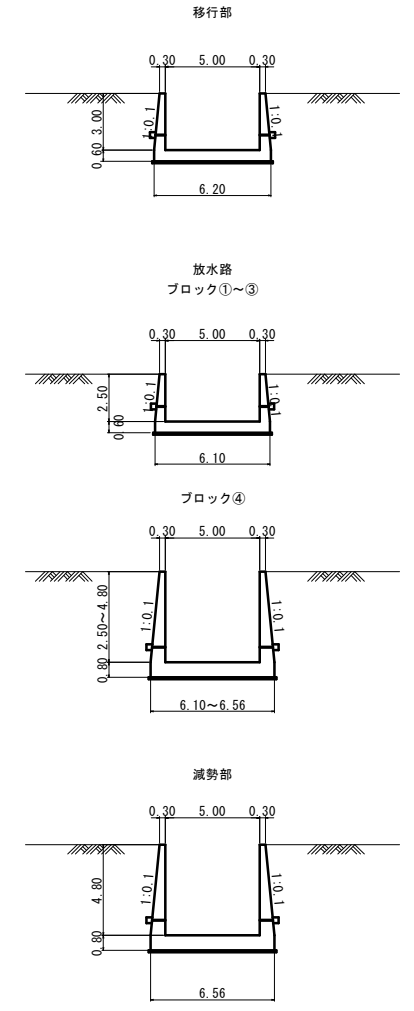
事業名	県営地域ため池総合整備事業		
工事名	松谷第3ため池改修工事(その3)		
施行年度	令和6年度		
施行位置	東伯郡琴浦町松谷		
図面の名称	洪水吐一般図		
図面番号	7	縮尺	1:200

洪水吐縦断面図

縦断面図



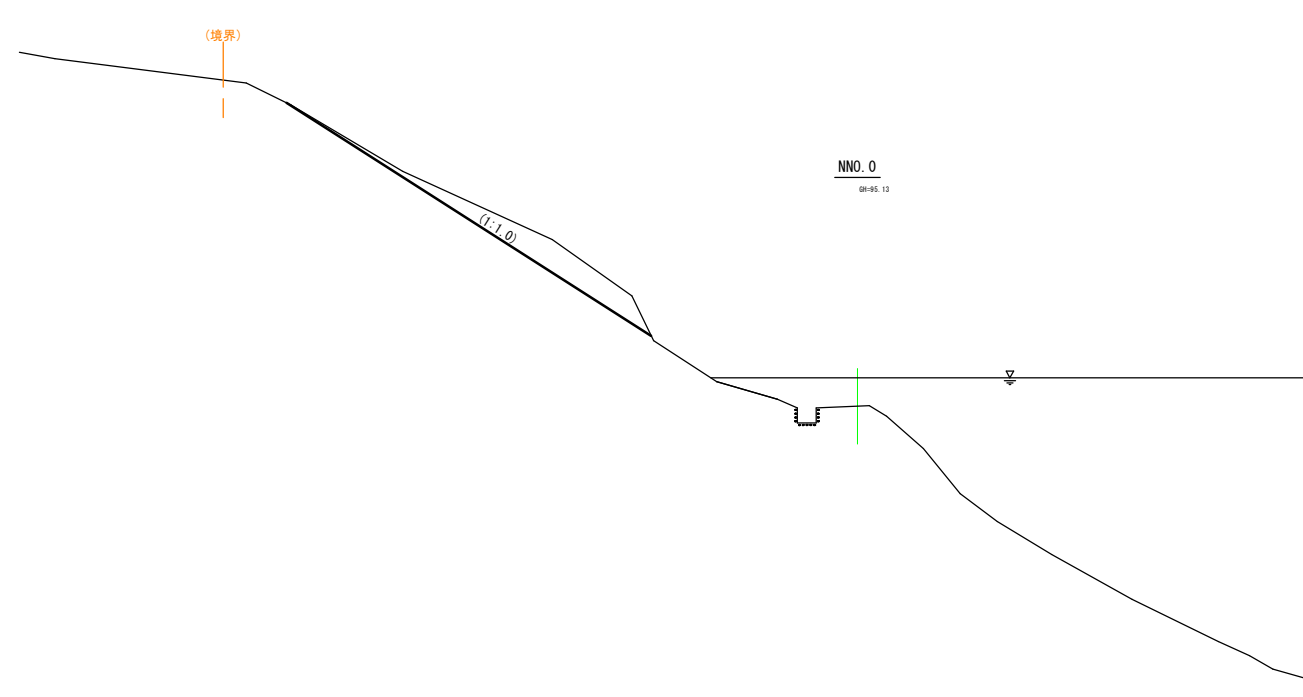
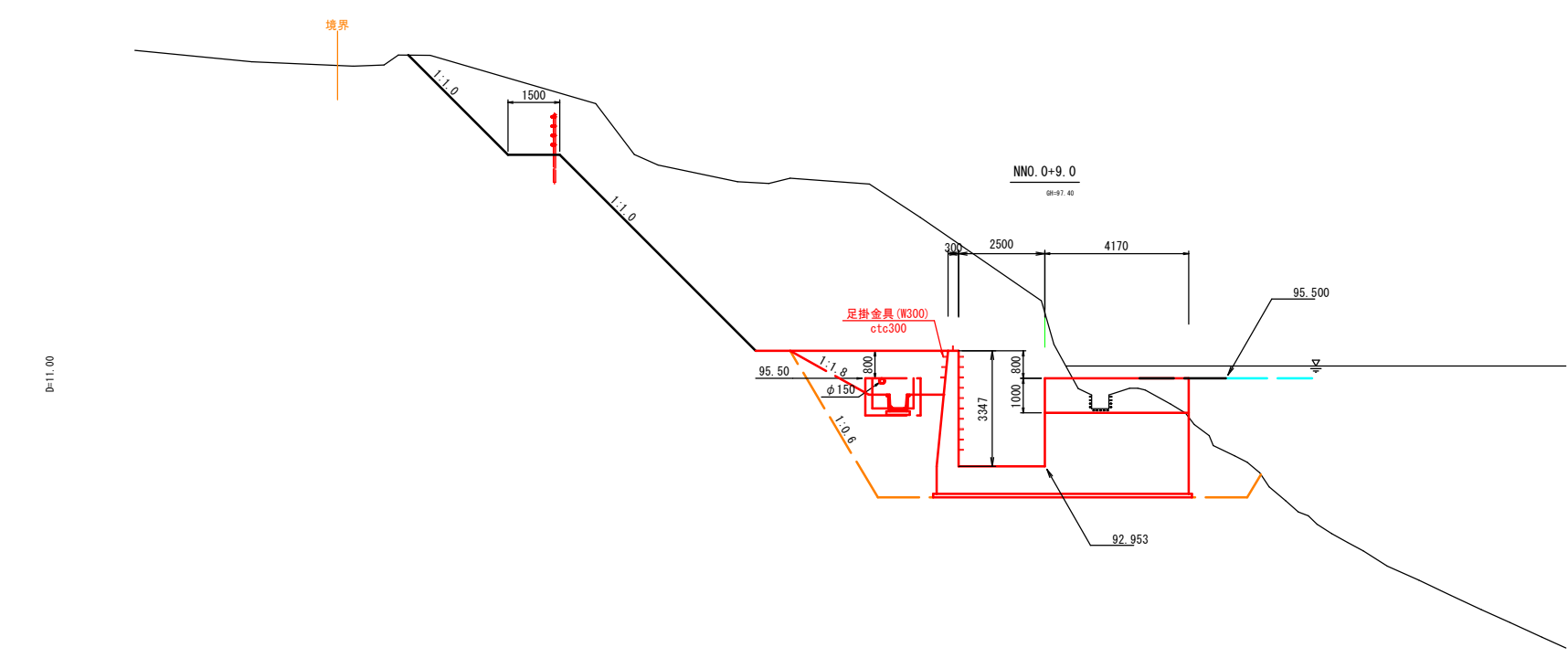
標準断面図 S=1:200



勾配	i=7.018% L=11,400		level L=36,000				i=42.258% L=31,000		level L=21,660	
盛土高										
切土高	4.40	2.72		0.78	0.16	2.16	4.70	3.81	1.08	1.02
計画水位	2.38	2.50	2.46	2.45	1.26	0.44	0.39	3.48		
計画高	93.00	92.20	92.20	92.20	91.86	84.07	80.85	78.80	78.80	80.22
地盤高	95.13	97.40	94.82	92.98	92.36	93.82	89.37	84.26	80.88	80.22
追加距離	0.000	9.000	40.000	49.850	60.000	75.000	85.000	100.000	110.000	120.000
単距離	0.000	9.000	20.000	9.850	10.150	15.000	10.000	15.000	10.000	10.000
測点名	MNO.0	MNO.0+9.0	MNO.1	MNO.2	MNO.3	MNO.3+15.0	MNO.45.0	MNO.5	MNO.5+10.0	MNO.6
平面線形図	[Diagram showing the plan view of the outlet structure with stationing and alignment.]									

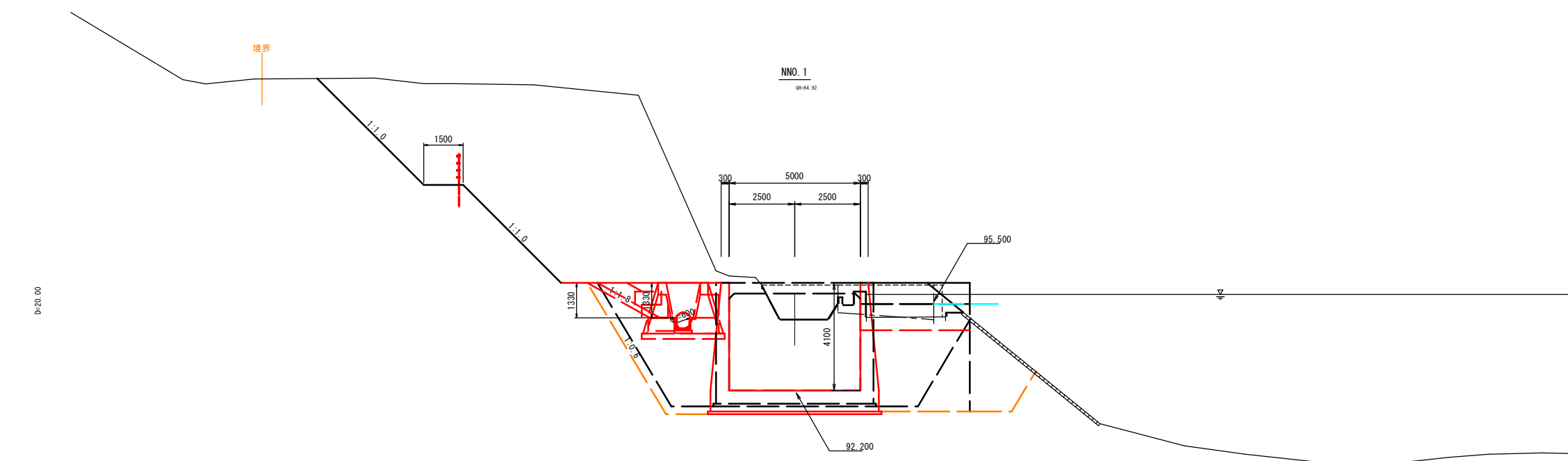
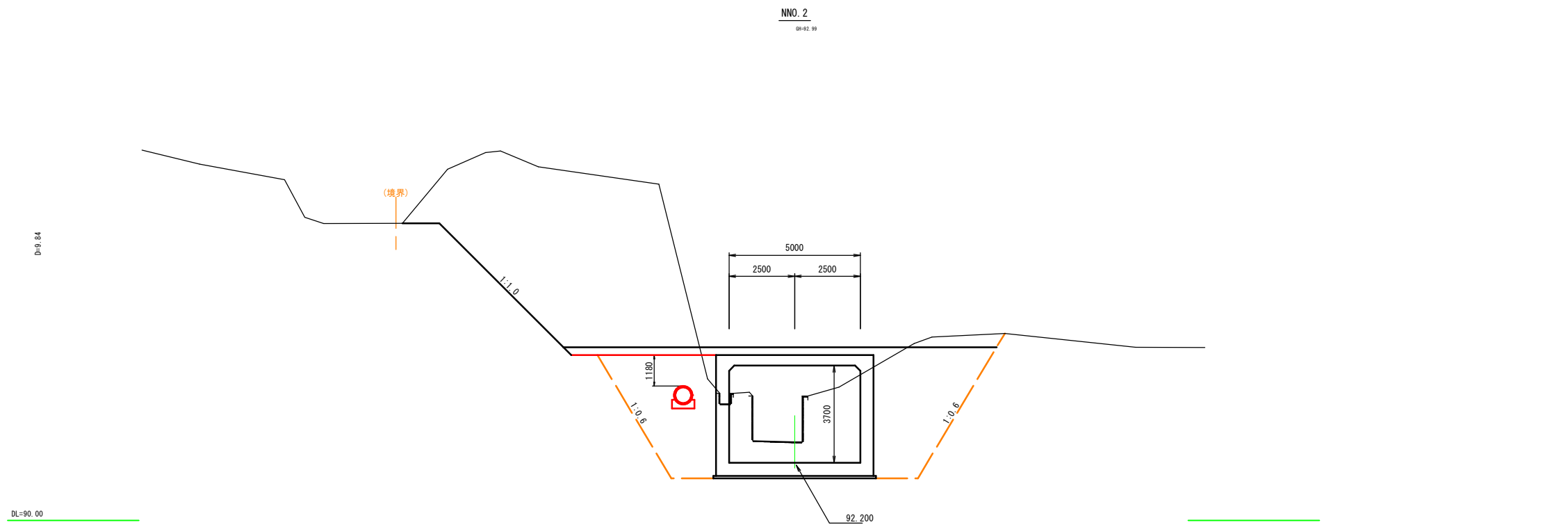
凡例
 - - - 洪水吐底高
 - - - 洪水吐天端高

洪水吐			
事業名	県営地域ため池総合整備事業		
工事名	松谷第3ため池改修工事(その3)		
施行年度	令和6年度		
施行位置	東伯郡等浦町松谷		
図面の名称	洪水吐縦断面図		
図面番号	8	縮尺	V=1:100 H=1:250



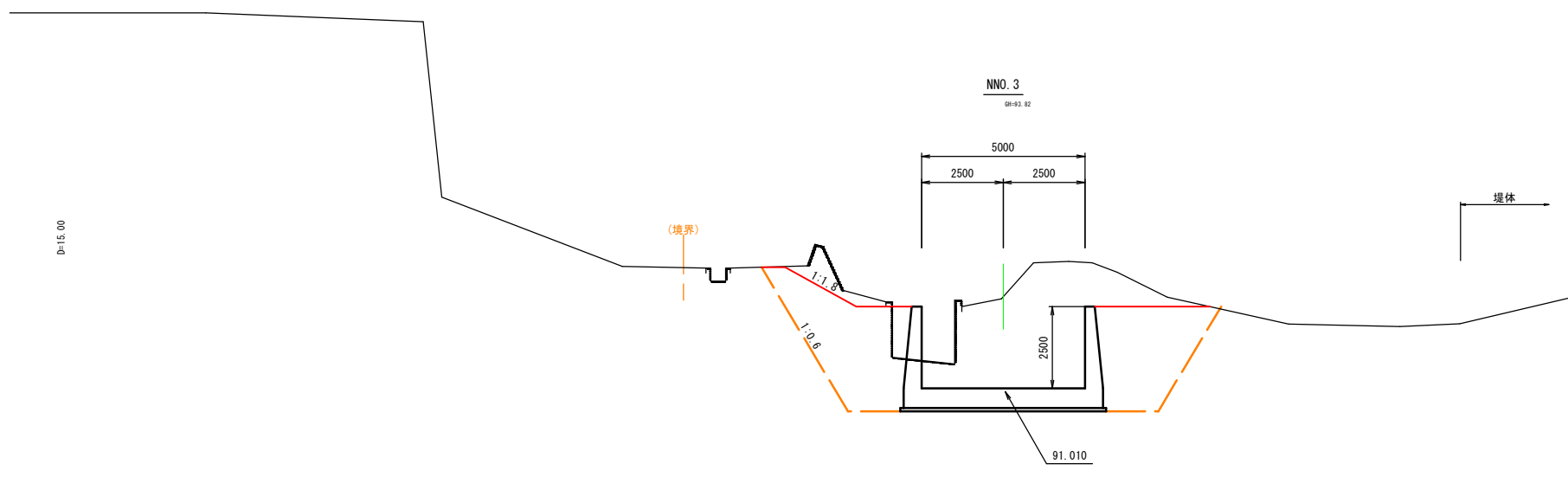
洪水社 NNO. 0~NNO. 0+9. 0

事業名	県営地域ため池総合整備事業		
工事名	松谷第3ため池改修工事 (その3)		
施行年度	令和6年度		
施行位置	東伯郡琴浦町松谷		
図面の名称	洪水社 横断面 1 3		
図面番号	9-1	縮尺	1:100

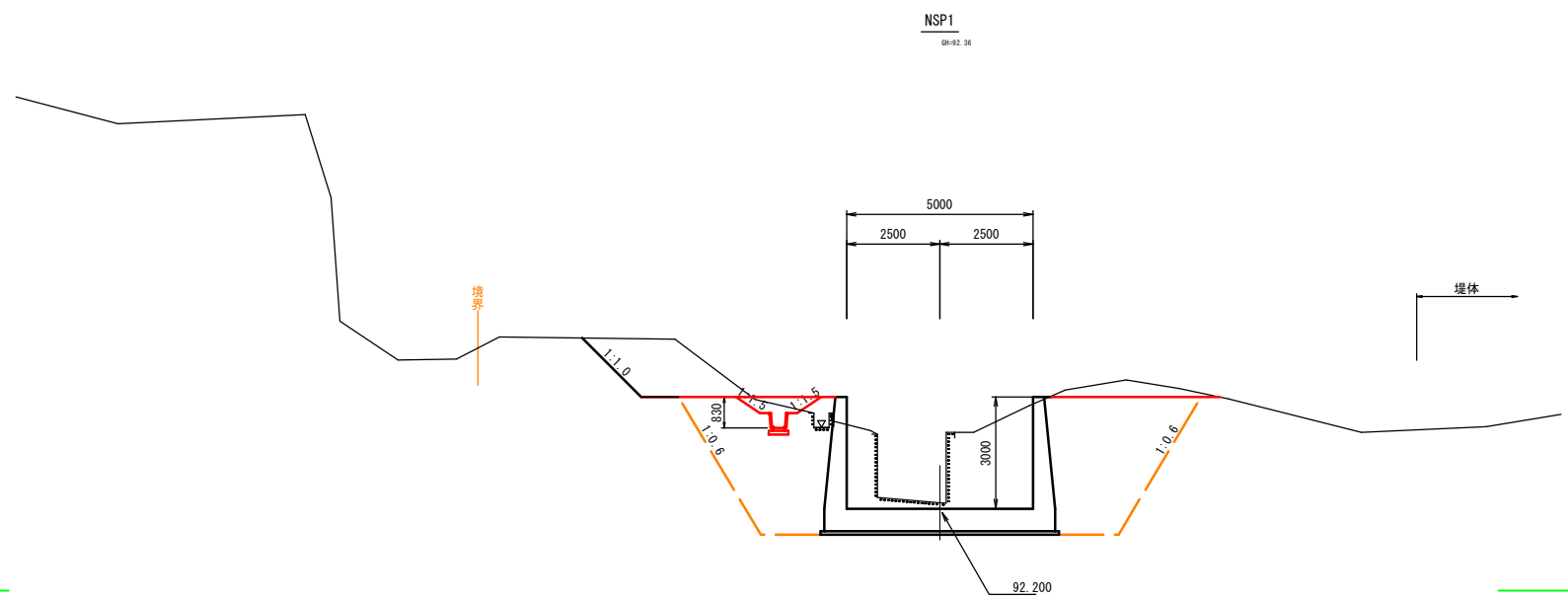


洪水吐 NNO. 1~NNO. 2

事業名	県営地域ため池総合整備事業		
工事名	松谷第3ため池改修工事(その3)		
施行年度	令和6年度		
施行位置	東伯郡琴浦町松谷		
図面の名称	洪水吐 横断面 $\frac{2}{3}$		
図面番号	9-2	縮尺	1:100



DL=85.00

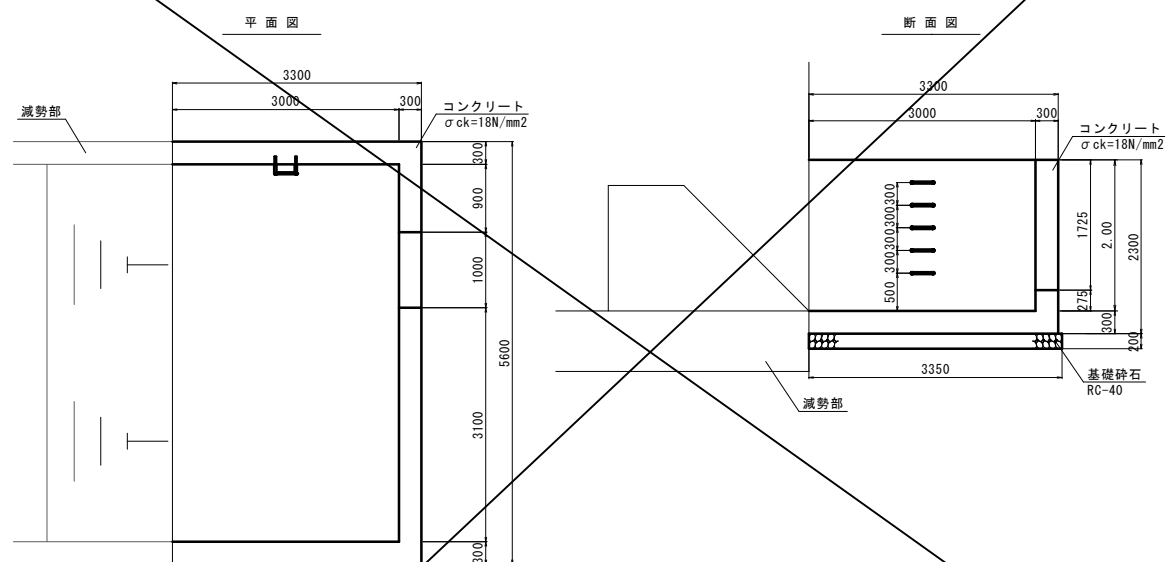


DL=90.00

洪水社 NSP1~NNO.3	
事業名	県営地域ため池総合整備事業
工事名	松谷第3ため池改修工事(その3)
施行年度	令和6年度
施行位置	東伯郡琴浦町松谷
図面の名称	洪水社 横断面 $\frac{3}{3}$
図面番号	9-3 縮尺 1:100

洪水吐 付帯工構造図

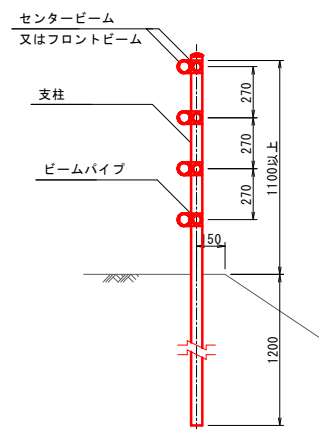
1号集水桝 S=1:50



材料表 1箇所当たり

名称	規格	単位	数量
コンクリート	$\sigma_{ck}=18\text{N/mm}^2$	m ³	11.987
型枠		m ³	50.945
基礎砕石	RC-40 t=15cm	m ²	19.095
目地材	t=20mm	m ²	2.880
足掛金物	L型ナット付	本	5

転落防止柵 P S=1:20

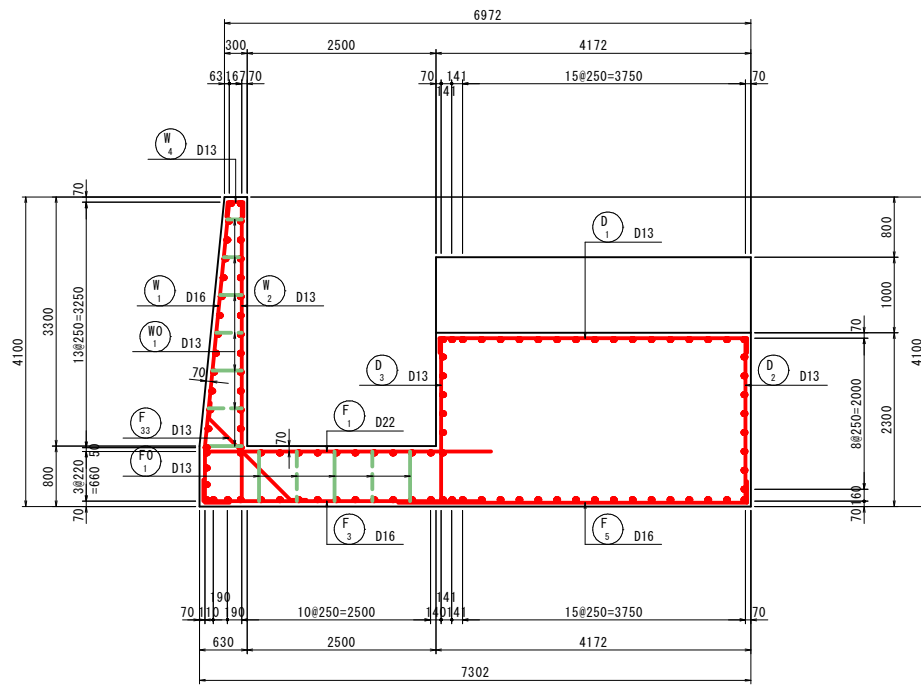


事業名	県営地域ため池総合整備事業		
工事名	松谷第3ため池改修工事(その3)		
施行年度	令和6年度		
施行位置	東伯郡琴浦町松谷		
図面の名称	洪水吐 付帯工構造図		
図面番号	10	縮尺	図示

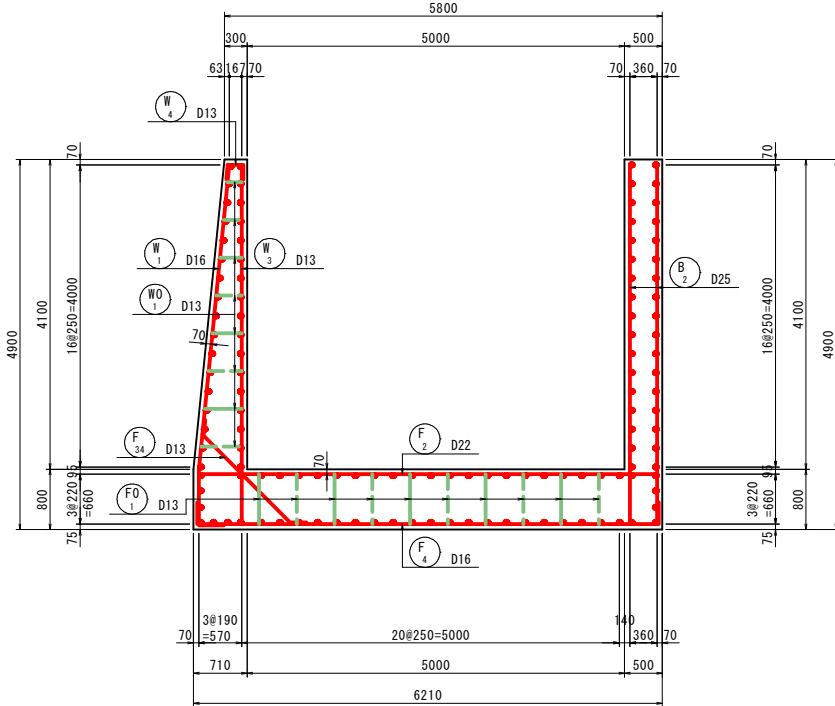
洪水吐配筋図 (1) S:1:50

[側水路部]

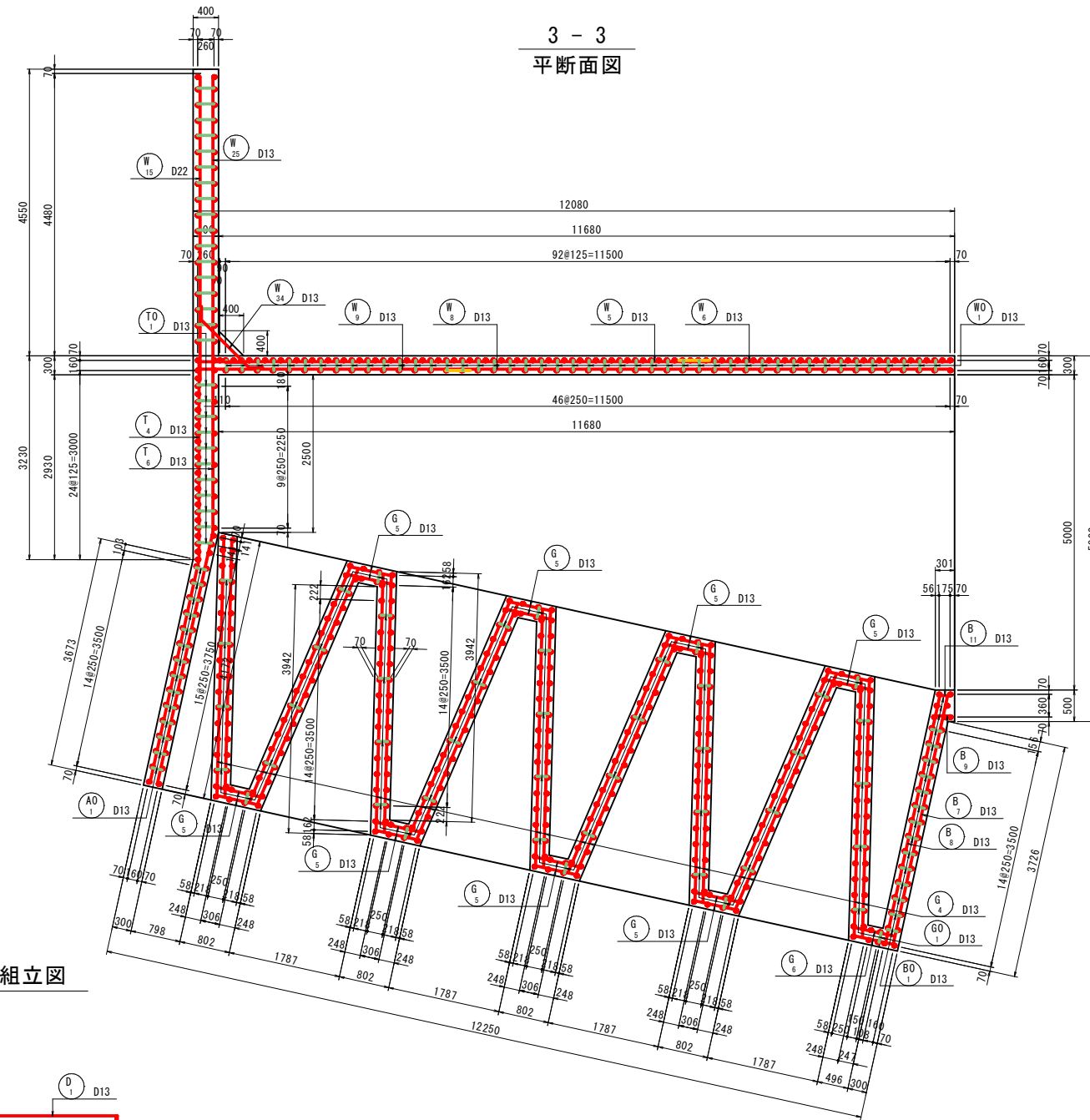
1 - 1
断面図



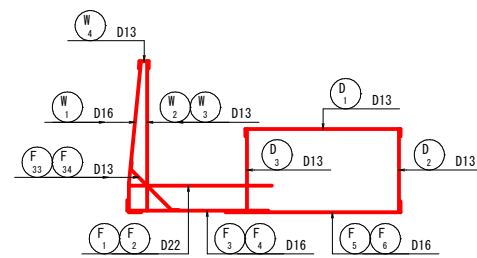
2 - 2
断面図



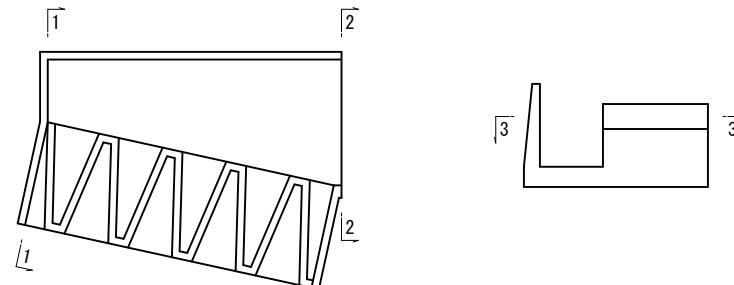
3 - 3
平断面図



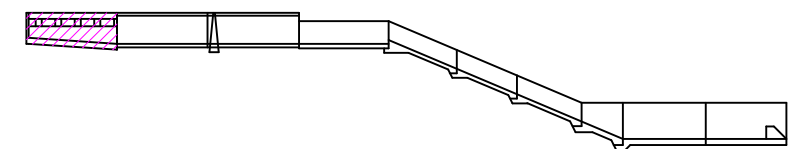
主鉄筋組立図



位置図



マーキング図



洪水吐

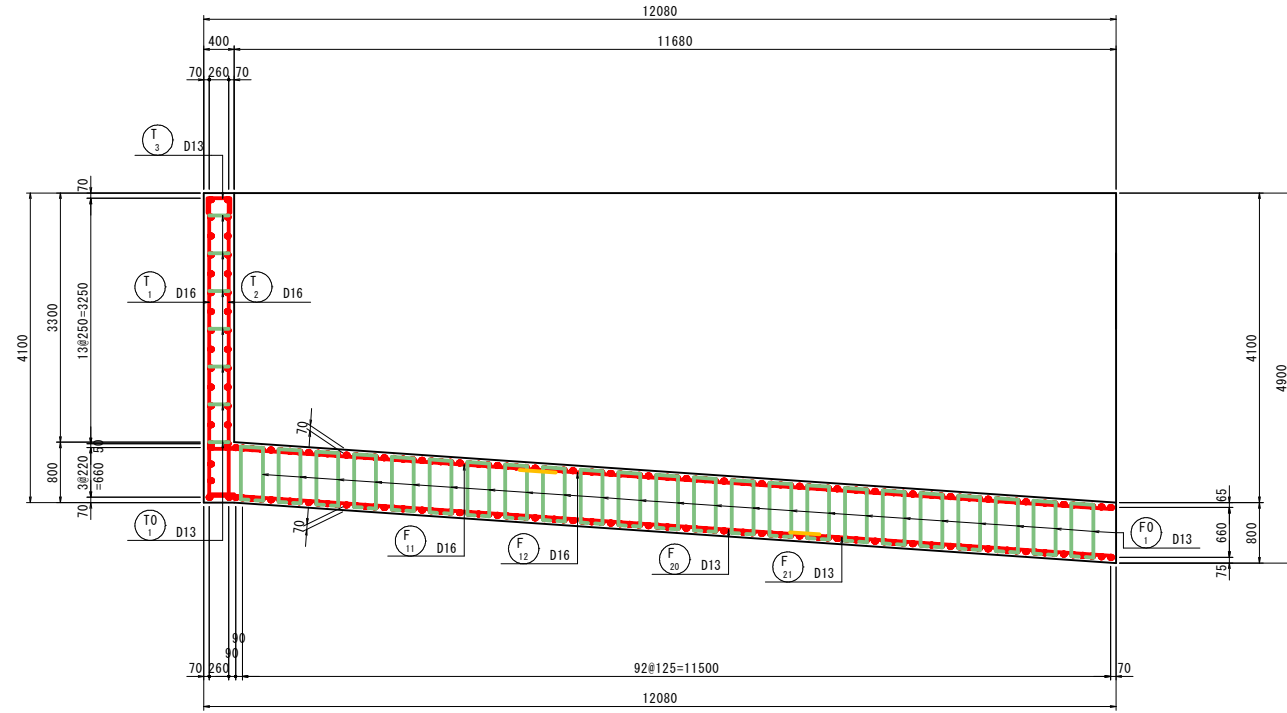
事業名	県営地域ため池総合整備事業
工事名	松谷第3ため池改修工事 (その3)
施行年度	令和6年度
施行位置	東伯郡琴浦町松谷
図面の名称	洪水吐配筋図 (1/5)
図面番号	11-1 縮尺 1:50

洪水吐配筋図 (2)

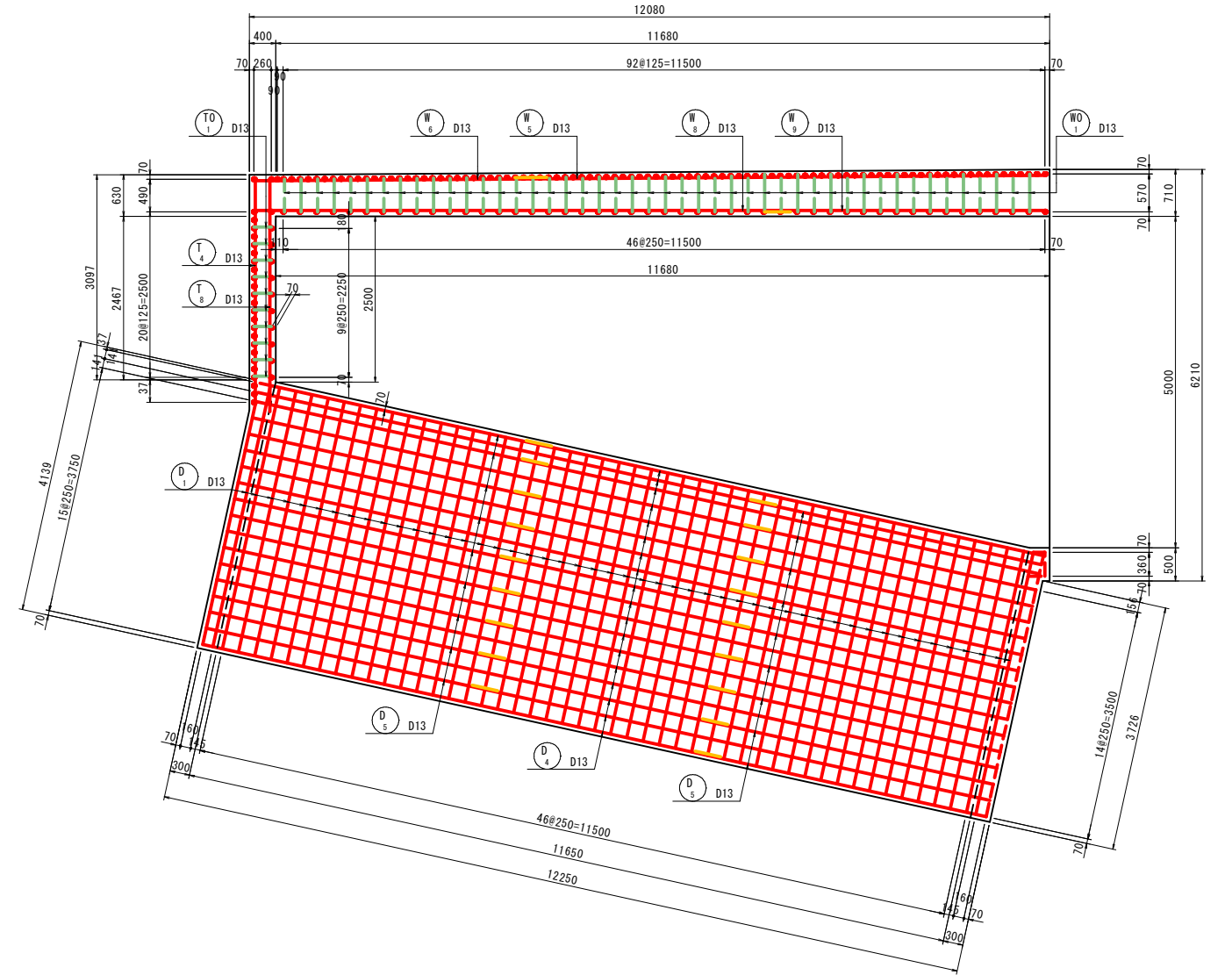
S:1:50

[側水路部]

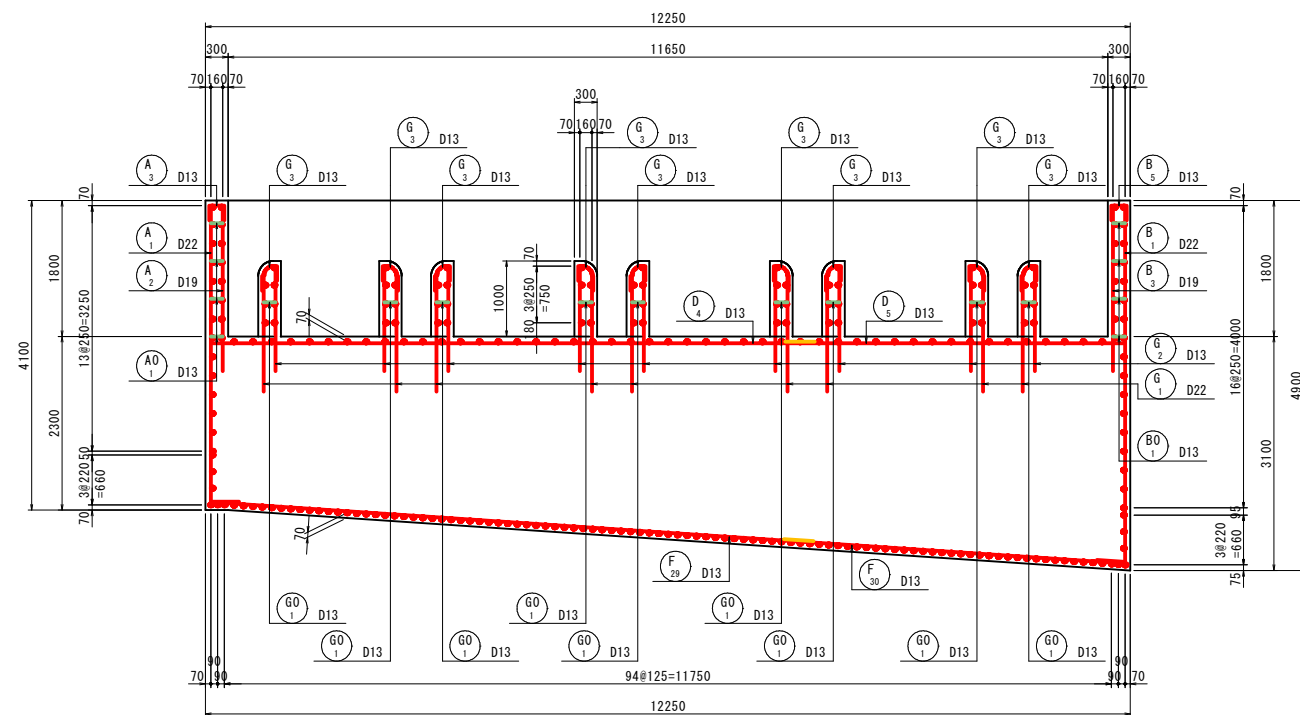
4 - 4
縦断面図



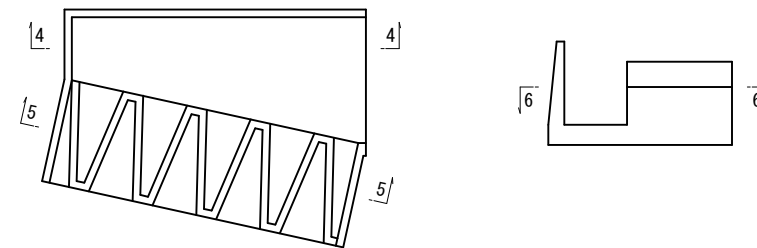
6 - 6
底版上面



5 - 5
縦断面図



位置図



洪水吐

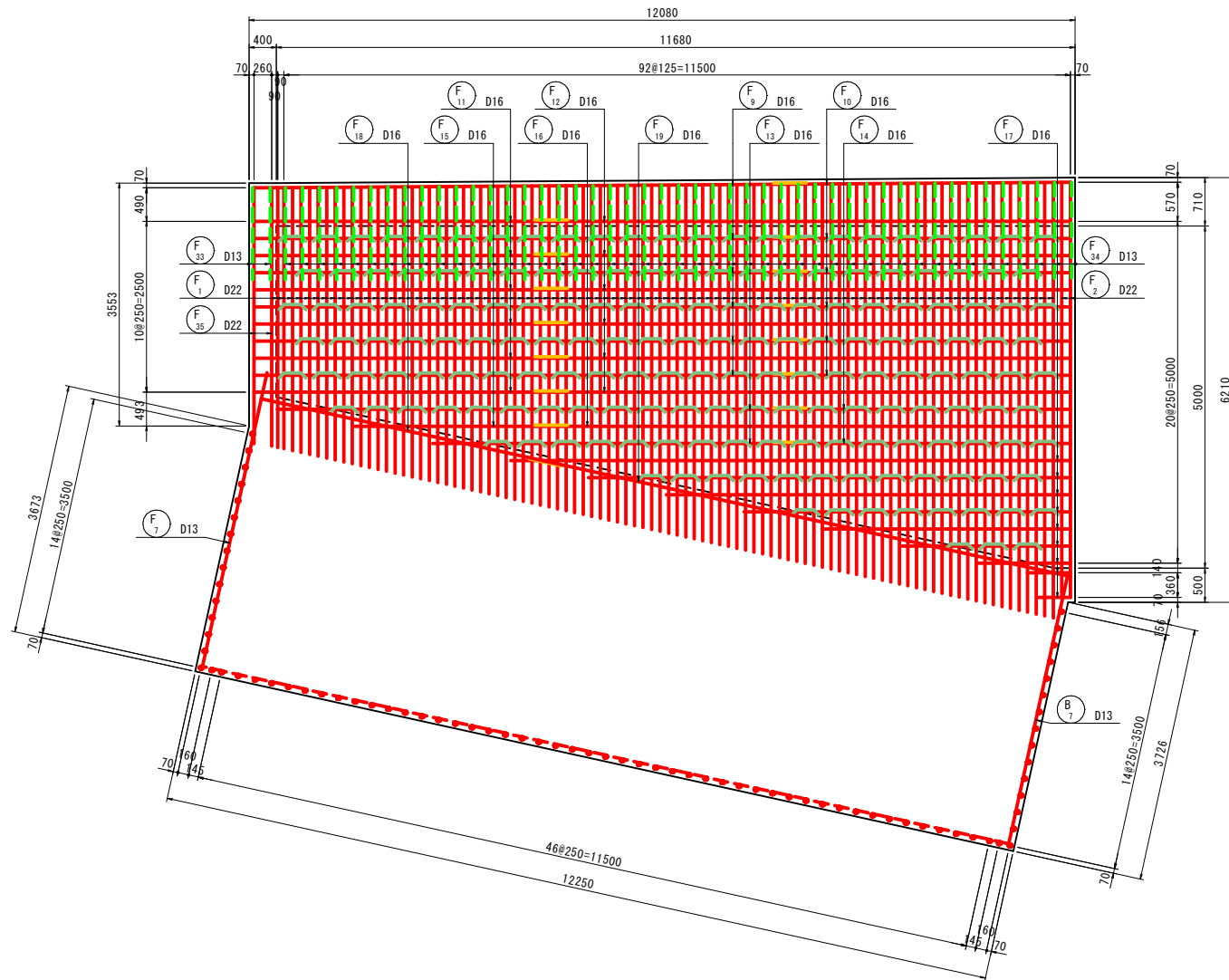
事業名	県営地域ため池総合整備事業		
工事名	松谷第3ため池改修工事(その3)		
施行年度	令和6年度		
施行位置	東伯郡琴浦町松谷		
図面の名称	洪水吐配筋図	2	5
図面番号	11-2	縮尺	1:50

洪水吐配筋図 (3)

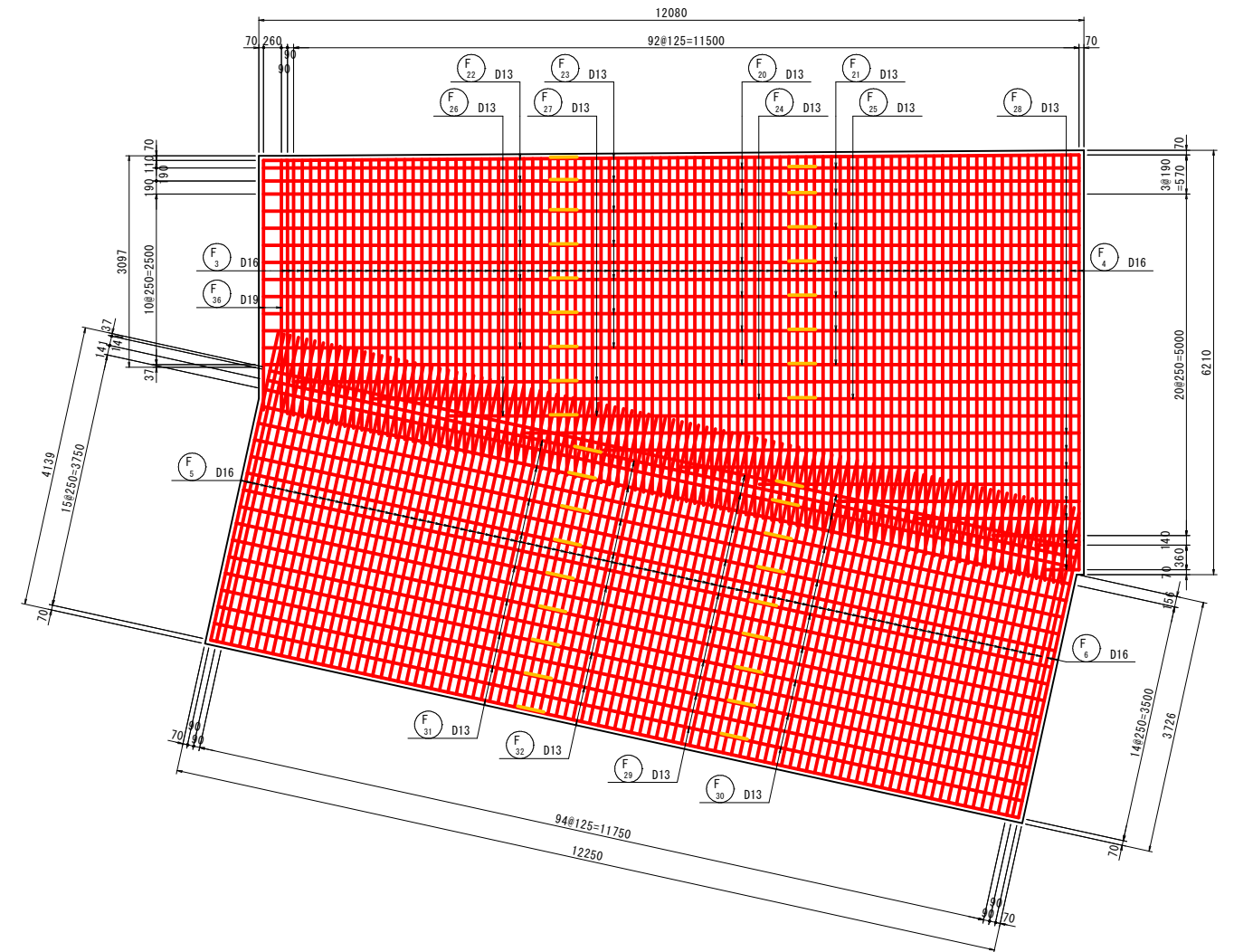
S:1:50

[側水路部]

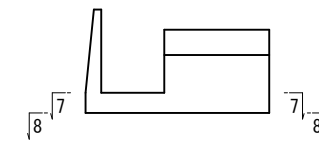
7 - 7
底版上面



8 - 8
底版下面



位置図



洪水吐

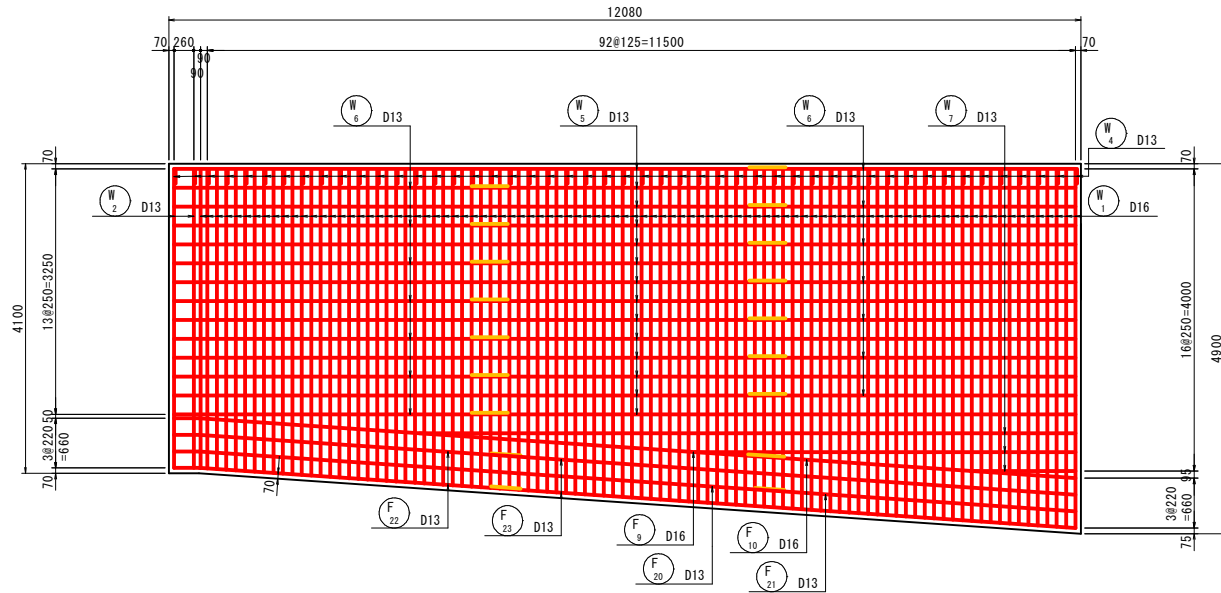
事業名	県営地域ため池総合整備事業
工事名	松谷第3ため池改修工事(その3)
施行年度	令和6年度
施行位置	東伯郡等浦町松谷
図面の名称	洪水吐配筋図 (3/5)
図面番号	11-3 縮尺 1:50

洪水吐配筋図 (4)

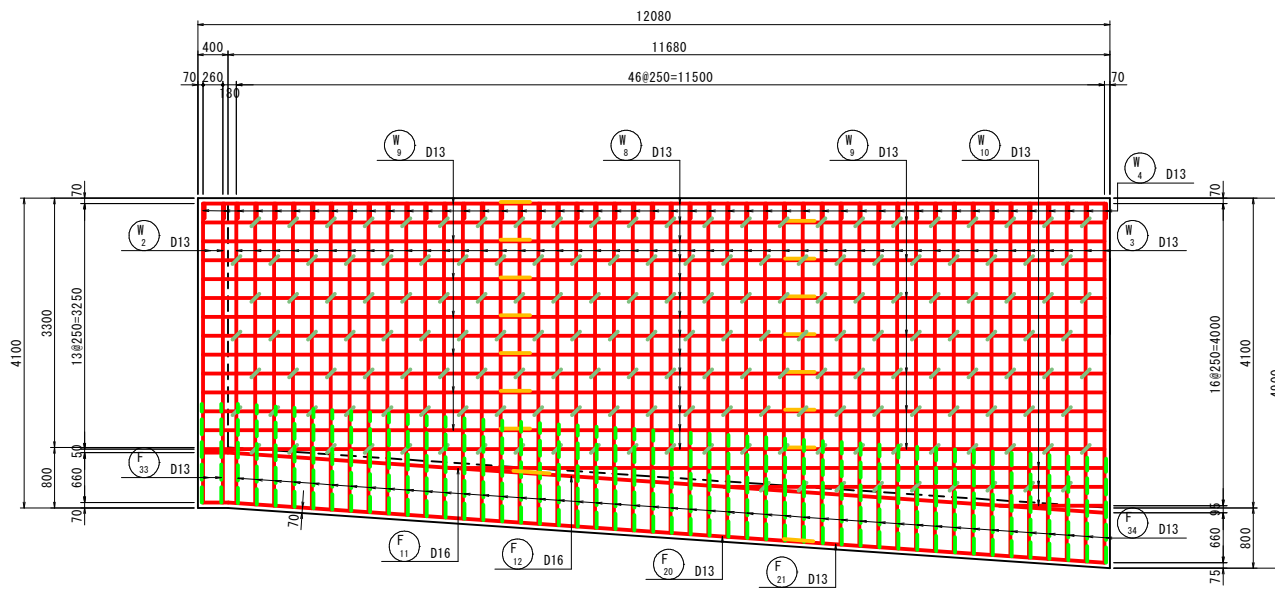
S=1:50

[側水路部]

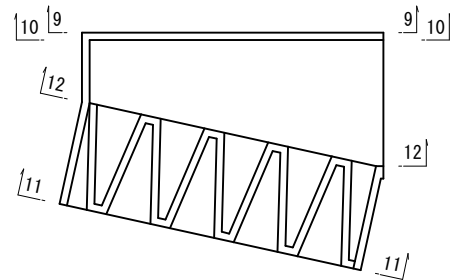
9 - 9
側壁外面



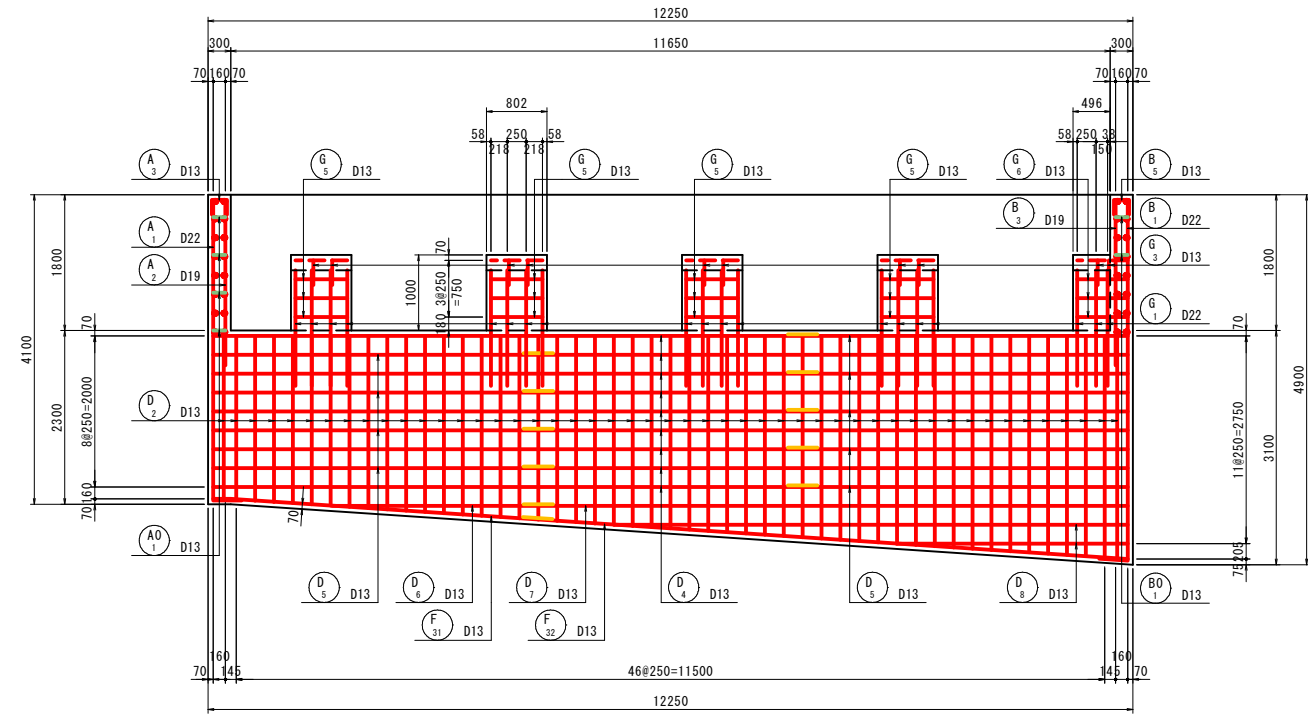
10 - 10
側壁内面



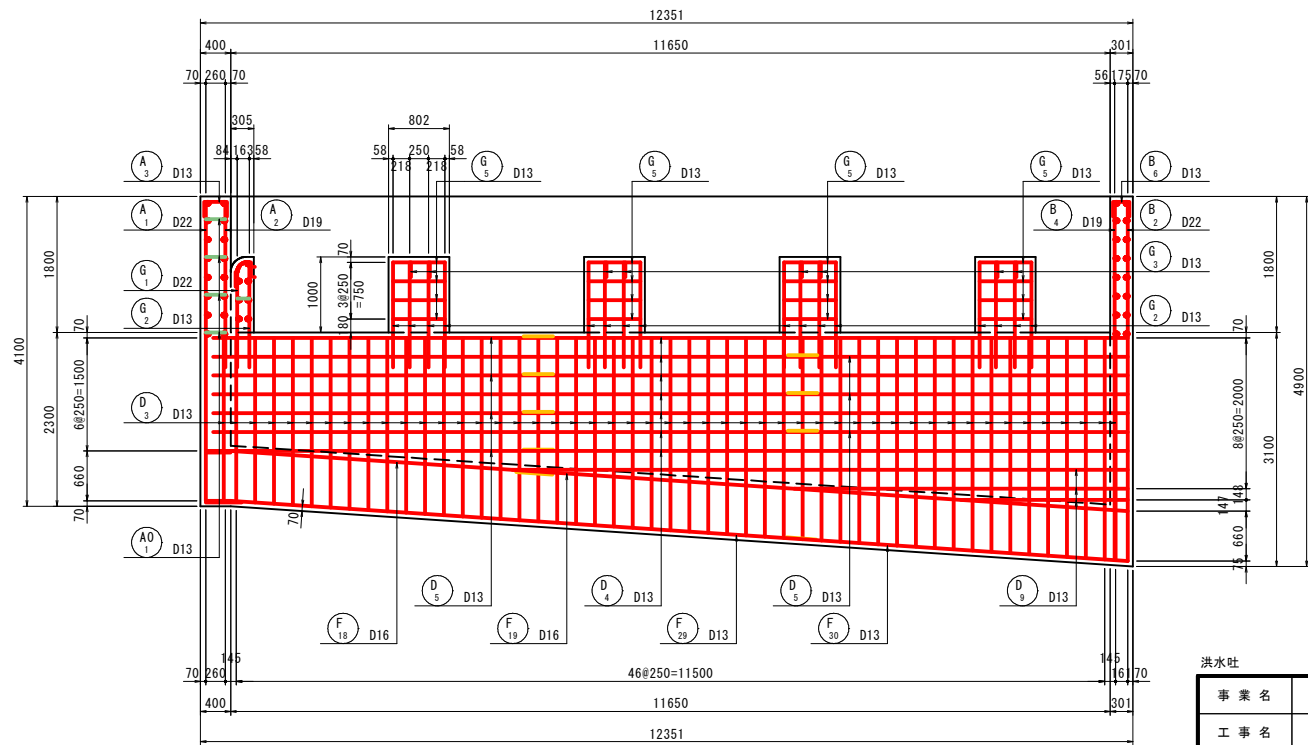
位置図



11 - 11
断面図



12 - 12
断面図



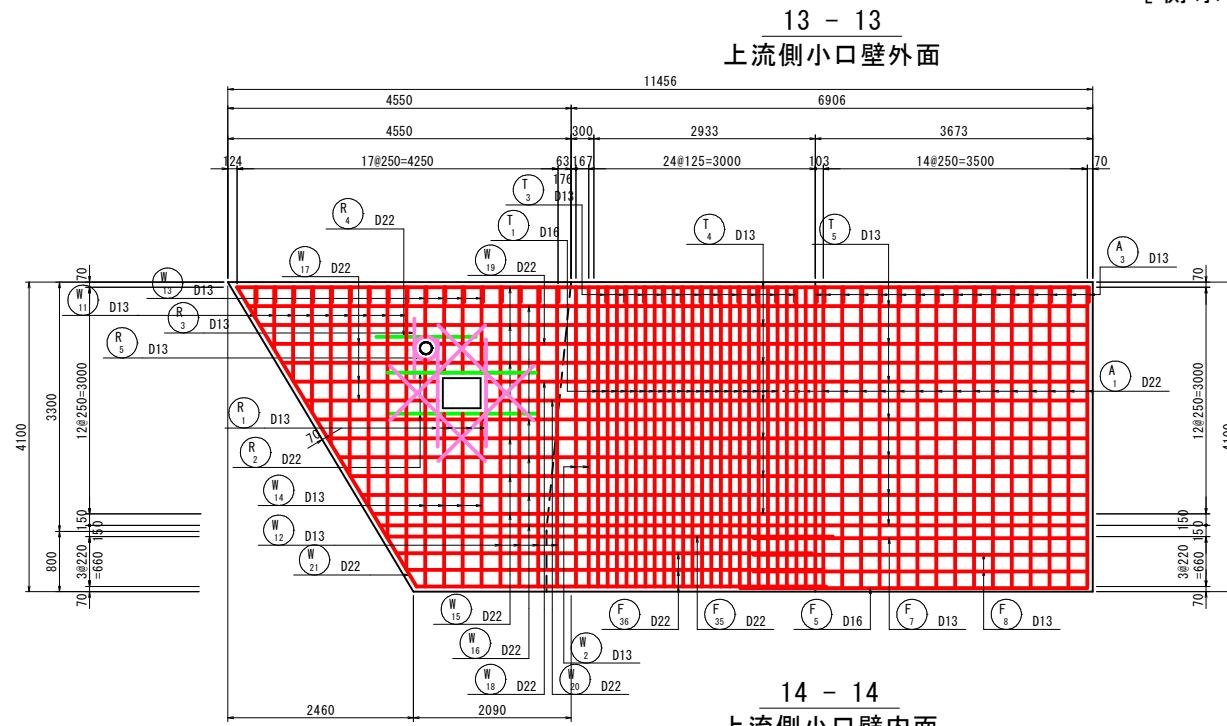
洪水吐

事業名	県営地域ため池総合整備事業
工事名	松谷第3ため池改修工事(その3)
施行年度	令和6年度
施行位置	東伯郡琴浦町松谷
図面の名称	洪水吐配筋図 (4/5)
図面番号	11-4
縮尺	1:50

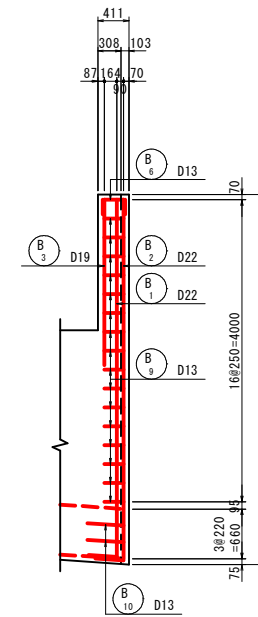
洪水吐配筋図 (5)

S:1:50

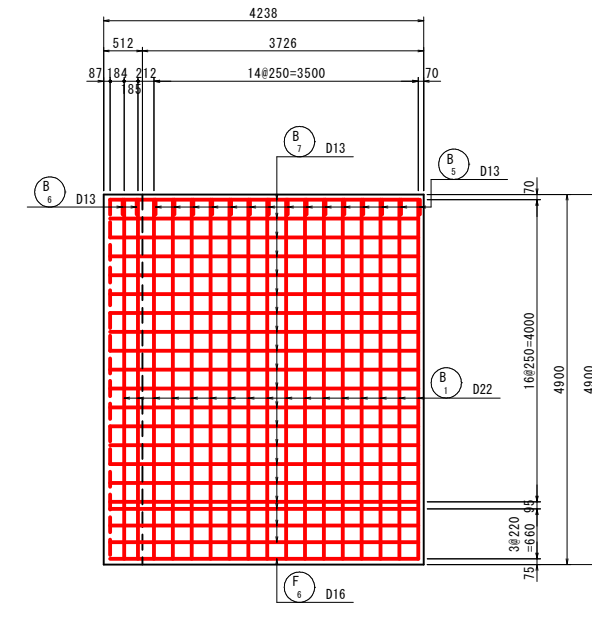
[側水路部]



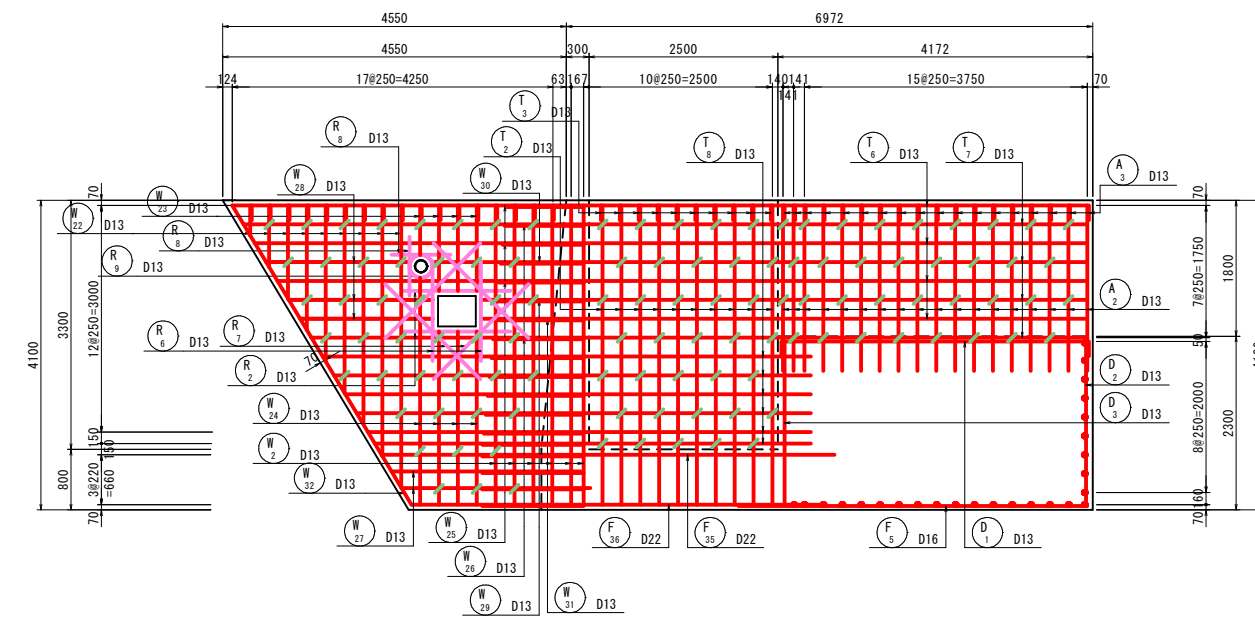
15 - 15
下流側小口壁外面



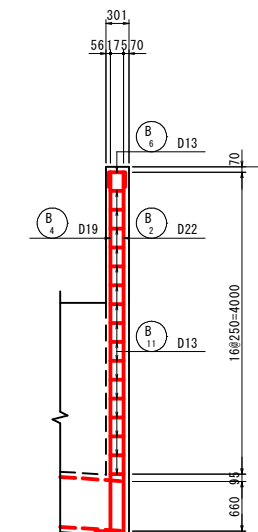
17 - 17
下流側小口壁外面



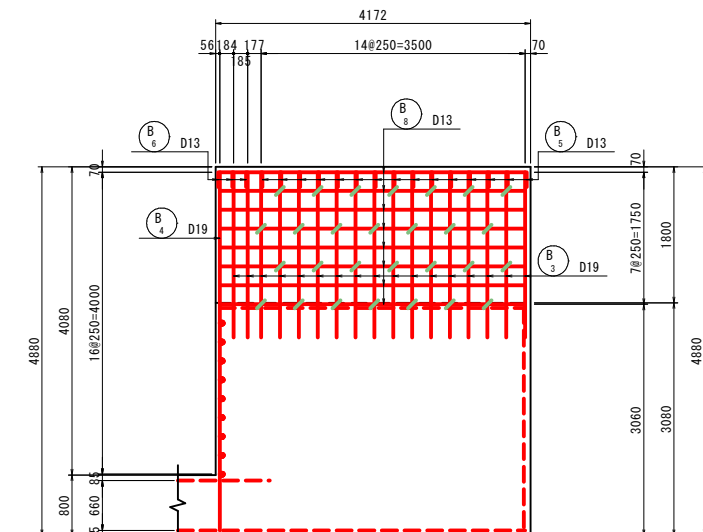
14 - 14
上流側小口壁内面



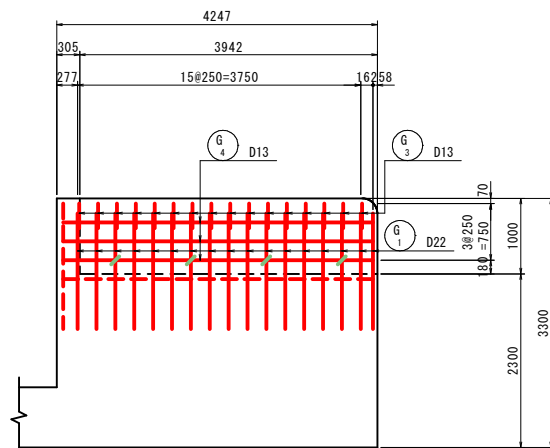
16 - 16
下流側小口壁内面



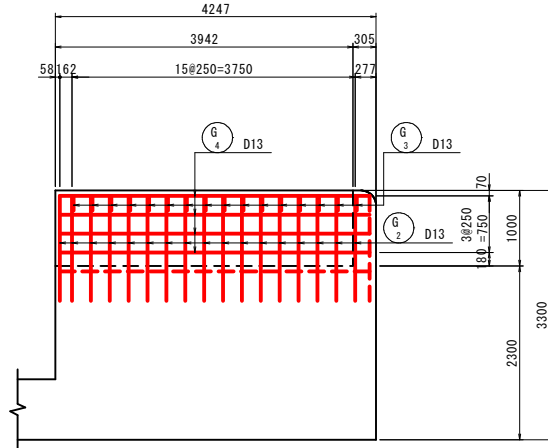
18 - 18
下流側小口壁内面



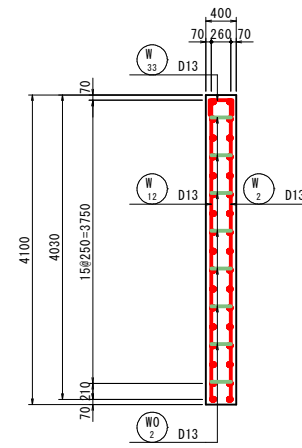
19 - 19
越流堰



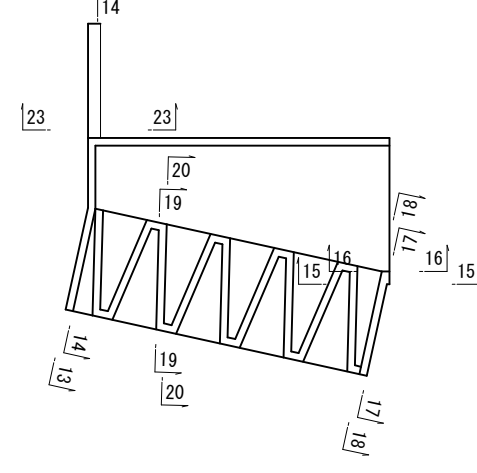
20 - 20
越流堰



23 - 23
止水壁断面図



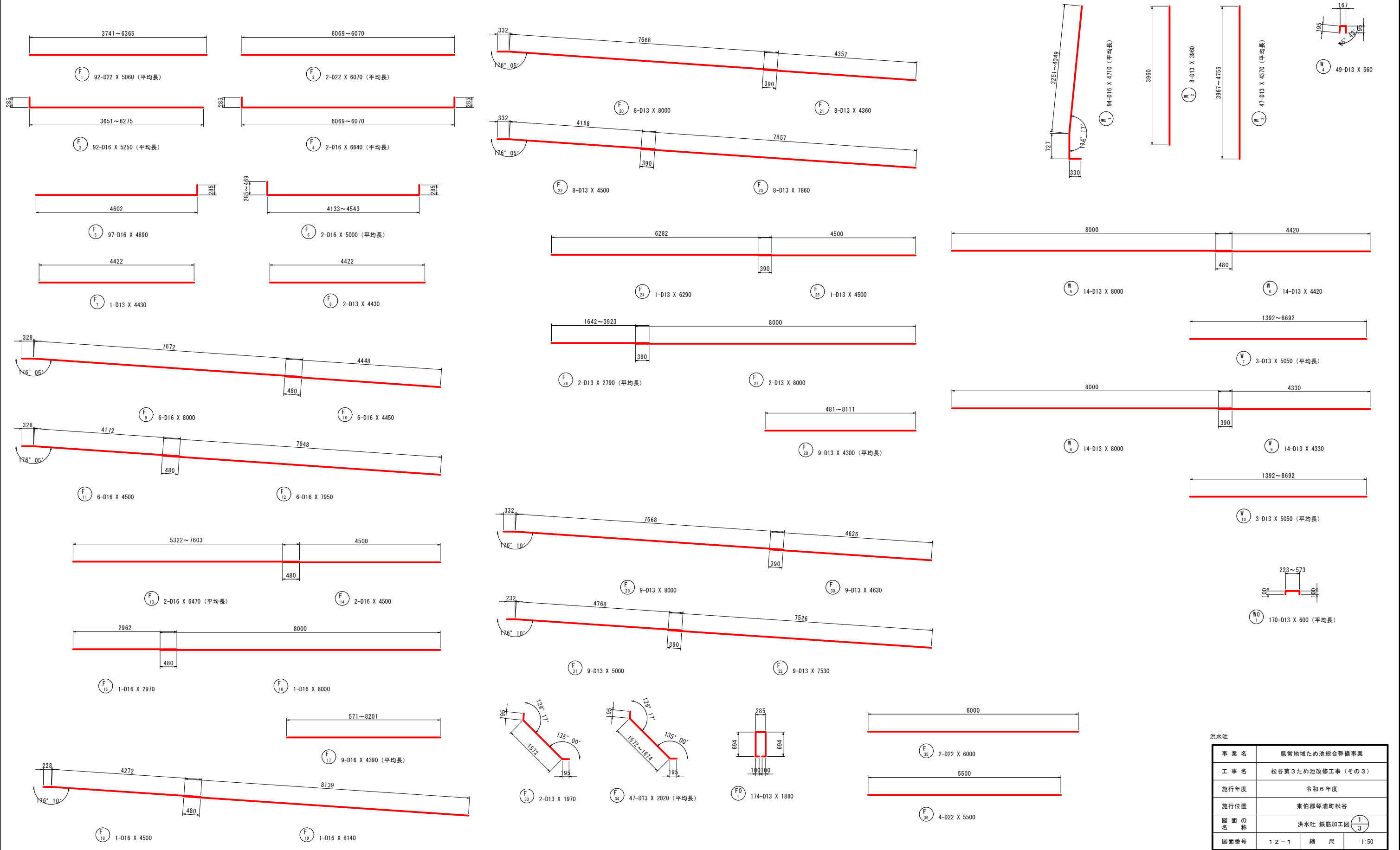
位置図



洪水吐	
事業名	県営地域ため池総合整備事業
工事名	松谷第3ため池改修工事 (その3)
施行年度	令和6年度
施行位置	東伯郡琴浦町松谷
図面の名称	洪水吐配筋図 (5)
図面番号	11-5 縮尺 1:50

洪水吐鉄筋加工図 (1) S=1:50

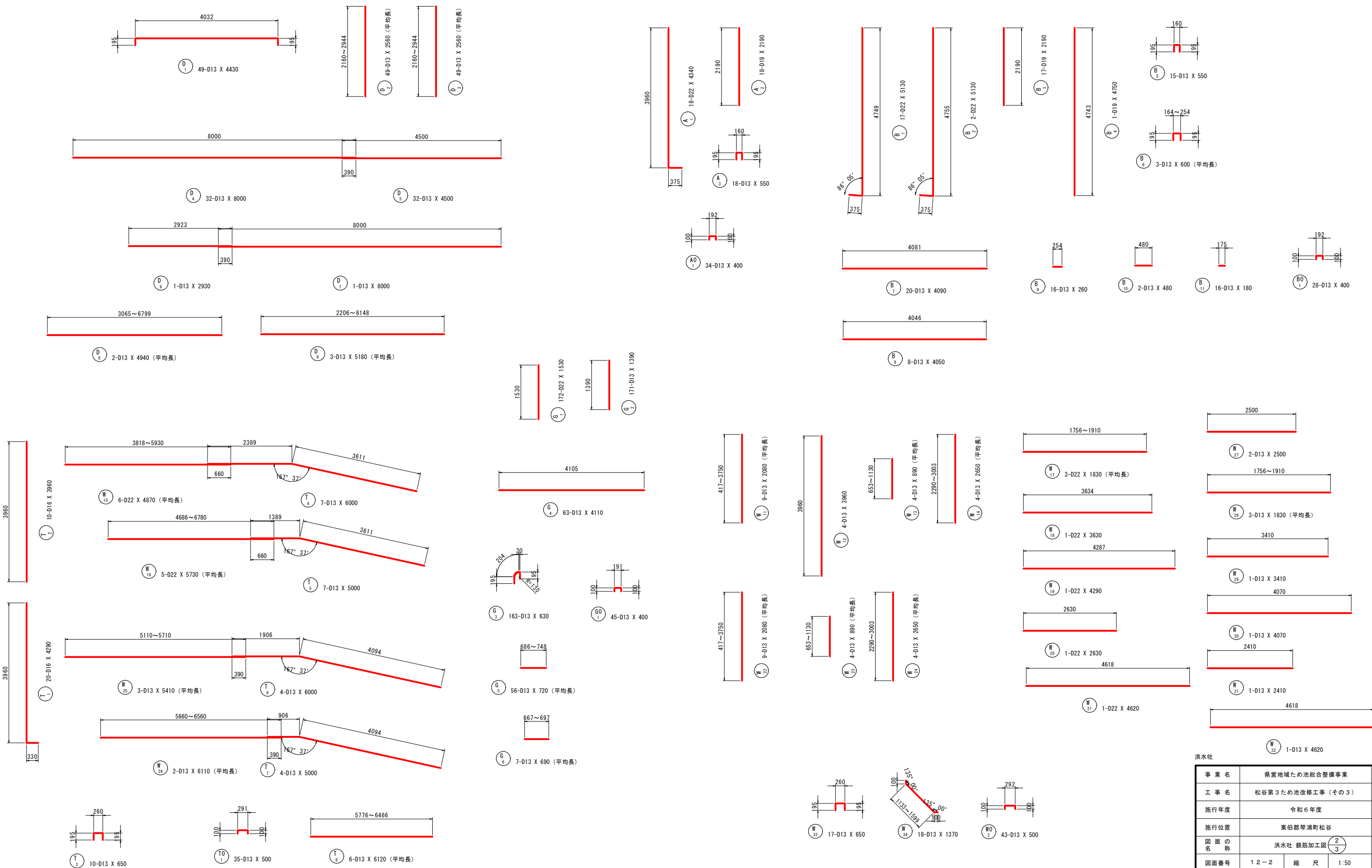
[側水路部]



洪水吐			
事業名	県営地域ため池総合整備事業		
工事名	松谷第3ため池改修工事(その3)		
施行年度	令和6年度		
施行位置	東伯郡琴浦町松谷		
図面の名称	洪水吐 鉄筋加工図 (1/3)		
図面番号	12-1	縮尺	1:50

洪水吐鉄筋加工図 (2) S=1:50

[側水路部]



洪水吐			
事業名	県営地域ため池総合整備事業		
工事名	松谷第3ため池改修工事(その3)		
施行年度	令和6年度		
施行位置	東位郡琴浦町松谷		
図面の名称	洪水吐 鉄筋加工図 (2/3)		
図面番号	12-2	縮尺	1:50

洪水吐鉄筋加工図 (3) S=1:50

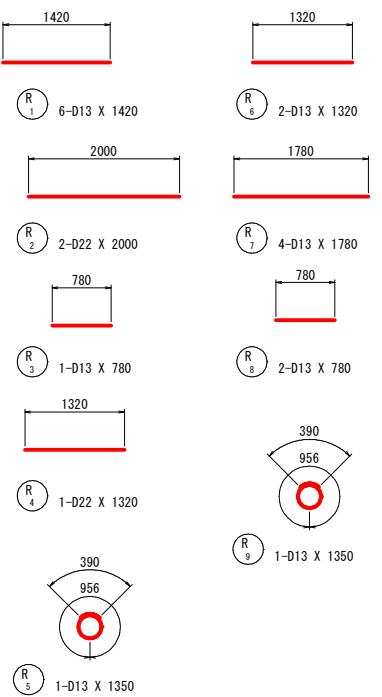
[側水路部]

鉄筋質量表 (SD295A)

種別	径	長さ (mm)	本数	単位質量 (kg/m)	一本当り質量 (kg/本)	質量 (kg)	摘要
F 1	D22	5060	92	3.04	15.38	1415	— (平均長)
F 2	D22	6070	2	3.04	18.45	37	— (平均長)
F 3	D16	5250	92	1.56	8.19	753	— (平均長)
F 4	D16	6640	2	1.56	10.36	21	— (平均長)
F 5	D16	4890	97	1.56	7.63	740	— (平均長)
F 6	D16	5000	2	1.56	7.80	16	— (平均長)
F 7	D13	4430	1	0.995	4.41	4	— (平均長)
F 8	D13	4430	2	0.995	4.41	9	— (平均長)
F 9	D16	8000	6	1.56	12.48	75	— (平均長)
F 10	D16	4450	6	1.56	6.94	42	— (平均長)
F 11	D16	4500	6	1.56	7.02	42	— (平均長)
F 12	D16	7950	6	1.56	12.40	74	— (平均長)
F 13	D16	6470	2	1.56	10.09	20	— (平均長)
F 14	D16	4500	2	1.56	7.02	14	— (平均長)
F 15	D16	2970	1	1.56	4.63	5	— (平均長)
F 16	D16	8000	1	1.56	12.48	12	— (平均長)
F 17	D16	4390	9	1.56	6.85	62	— (平均長)
F 18	D16	4500	1	1.56	7.02	7	— (平均長)
F 19	D16	8140	1	1.56	12.70	13	— (平均長)
F 20	D13	8000	8	0.995	7.96	64	— (平均長)
F 21	D13	4360	8	0.995	4.34	35	— (平均長)
F 22	D13	4500	8	0.995	4.48	36	— (平均長)
F 23	D13	7860	8	0.995	7.82	63	— (平均長)
F 24	D13	6290	1	0.995	6.26	6	— (平均長)
F 25	D13	4500	1	0.995	4.48	4	— (平均長)
F 26	D13	2790	2	0.995	2.78	6	— (平均長)
F 27	D13	8000	2	0.995	7.96	16	— (平均長)
F 28	D13	4300	9	0.995	4.28	39	— (平均長)
F 29	D13	8000	9	0.995	7.96	72	— (平均長)
F 30	D13	4630	9	0.995	4.61	41	— (平均長)
F 31	D13	5000	9	0.995	4.98	45	— (平均長)
F 32	D13	7530	9	0.995	7.49	67	— (平均長)
F 33	D13	1970	2	0.995	1.96	4	— (平均長)
F 34	D13	2020	47	0.995	2.01	94	— (平均長)
F 35	D22	6000	2	3.04	18.24	36	— (平均長)
F 36	D22	5500	4	3.04	16.72	67	— (平均長)
4056							
F 0 1	D13	1880	174	0.995	1.87	325	□
325							
W 1	D16	4710	94	1.56	7.35	691	(平均長)
W 2	D13	3960	8	0.995	3.94	32	(平均長)
W 3	D13	4370	47	0.995	4.35	204	(平均長)
W 4	D13	560	49	0.995	0.56	27	□
W 5	D13	8000	14	0.995	7.96	111	— (平均長)
W 6	D13	4420	14	0.995	4.40	62	— (平均長)
W 7	D13	5050	3	0.995	5.02	15	— (平均長)
W 8	D13	8000	14	0.995	7.96	111	— (平均長)
W 9	D13	4330	14	0.995	4.31	60	— (平均長)
W 10	D13	5050	3	0.995	5.02	15	— (平均長)
1328							
W 0 1	D13	600	170	0.995	0.60	102	□
102							
W 11	D13	2080	9	0.995	2.07	19	— (平均長)
W 12	D13	3960	4	0.995	3.94	16	— (平均長)
W 13	D13	890	4	0.995	3.54	14	— (平均長)
W 14	D13	2650	4	0.995	2.64	11	— (平均長)
W 15	D22	4870	6	3.04	14.80	89	— (平均長)
W 16	D22	5730	5	3.04	17.42	87	— (平均長)
W 17	D22	1830	3	3.04	5.56	17	— (平均長)
W 18	D22	3630	1	3.04	11.04	11	— (平均長)
W 19	D22	4290	1	3.04	13.04	13	— (平均長)
W 20	D22	2630	1	3.04	8.00	8	— (平均長)
W 21	D22	4620	1	3.04	14.04	14	— (平均長)
W 22	D13	2080	9	0.995	2.07	19	— (平均長)
W 23	D13	890	4	0.995	0.89	4	— (平均長)

種別	径	長さ (mm)	本数	単位質量 (kg/m)	一本当り質量 (kg/本)	質量 (kg)	摘要
W 24	D13	2650	4	0.995	2.64	11	— (平均長)
W 25	D13	5410	3	0.995	5.38	16	— (平均長)
W 26	D13	6110	2	0.995	6.08	12	— (平均長)
W 27	D13	2500	2	0.995	2.49	5	— (平均長)
W 28	D13	1830	3	0.995	1.82	5	— (平均長)
W 29	D13	3410	1	0.995	3.39	3	— (平均長)
W 30	D13	4070	1	0.995	4.05	4	— (平均長)
W 31	D13	2410	1	0.995	2.40	2	— (平均長)
W 32	D13	4620	1	0.995	0.75	5	— (平均長)
W 33	D13	650	17	0.995	0.65	11	□
W 34	D13	1370	18	0.995	1.36	24	— (平均長)
420							
W 0 2	D13	500	43	0.995	0.50	22	□
22							
R 1	D13	1420	6	0.995	1.41	8	— (平均長)
R 2	D22	2000	2	3.04	6.08	12	— (平均長)
R 3	D13	780	1	0.995	0.78	1	— (平均長)
R 4	D22	1320	1	3.04	4.01	4	— (平均長)
R 5	D13	1350	1	0.995	1.34	1	○
R 6	D13	1320	2	0.995	1.31	3	— (平均長)
R 7	D13	1780	4	0.995	1.77	7	— (平均長)
R 8	D13	780	2	0.995	0.78	2	— (平均長)
R 9	D13	1350	1	0.995	1.34	1	○
39							
T 1	D16	4290	20	1.56	6.69	134	
T 2	D16	3960	10	1.56	6.18	62	
T 3	D13	650	10	0.995	0.65	7	□
T 4	D13	6000	7	0.995	5.97	42	— (平均長)
T 5	D13	5000	7	0.995	4.98	35	— (平均長)
T 6	D13	6000	4	0.995	5.97	24	— (平均長)
T 7	D13	5000	4	0.995	4.98	20	— (平均長)
T 8	D13	6120	6	0.995	6.09	37	— (平均長)
361							
T 0 1	D13	500	35	0.995	0.50	18	□
18							
D 1	D13	4430	49	0.995	4.41	216	— (平均長)
D 2	D13	2560	49	0.995	2.55	125	(平均長)
D 3	D13	2560	49	0.995	2.55	125	(平均長)
D 4	D13	8000	32	0.995	7.96	255	— (平均長)
D 5	D13	4500	32	0.995	4.48	143	— (平均長)
D 6	D13	2930	1	0.995	2.92	3	— (平均長)
D 7	D13	8000	1	0.995	7.96	8	— (平均長)
D 8	D13	4940	2	0.995	4.92	10	— (平均長)
D 9	D13	5180	3	0.995	5.15	15	— (平均長)
900							
A 1	D22	4340	18	3.04	13.19	237	
A 2	D19	2190	18	2.25	4.93	89	
A 3	D13	550	18	0.995	0.55	10	□
336							
A 0 1	D13	400	34	0.995	0.40	14	□
14							
B 1	D22	5130	17	3.04	15.60	265	
B 2	D22	5130	2	3.04	15.60	31	
B 3	D19	2190	17	2.25	4.93	84	
B 4	D19	4750	1	2.25	10.69	11	
B 5	D13	550	15	0.995	0.55	8	□
B 6	D13	600	3	0.995	0.60	2	□ (平均長)
B 7	D13	4090	20	0.995	4.07	81	— (平均長)
B 8	D13	4050	8	0.995	4.03	32	— (平均長)
B 9	D13	260	16	0.995	0.26	4	— (平均長)
B 10	D13	480	2	0.995	0.48	1	— (平均長)

種別	径	長さ (mm)	本数	単位質量 (kg/m)	一本当り質量 (kg/本)	質量 (kg)	摘要
B 11	D13	180	16	0.995	0.18	3	— (平均長)
522							
B 0 1	D13	400	28	0.995	0.40	11	□
11							
G 1	D22	1530	172	3.04	4.65	800	
G 2	D13	1390	171	0.995	1.38	236	
G 3	D13	630	163	0.995	0.63	103	∩
G 4	D13	4110	63	0.995	4.09	258	— (平均長)
G 5	D13	720	56	0.995	0.72	40	— (平均長)
G 6	D13	690	7	0.995	0.69	5	— (平均長)
1442							
G 0 1	D13	400	45	0.995	0.40	18	□
18							
合計				D22	3143 kg		
				D19	184 kg		
				D16	2783 kg		
				D13	3804 kg		
総質量					9914 kg		

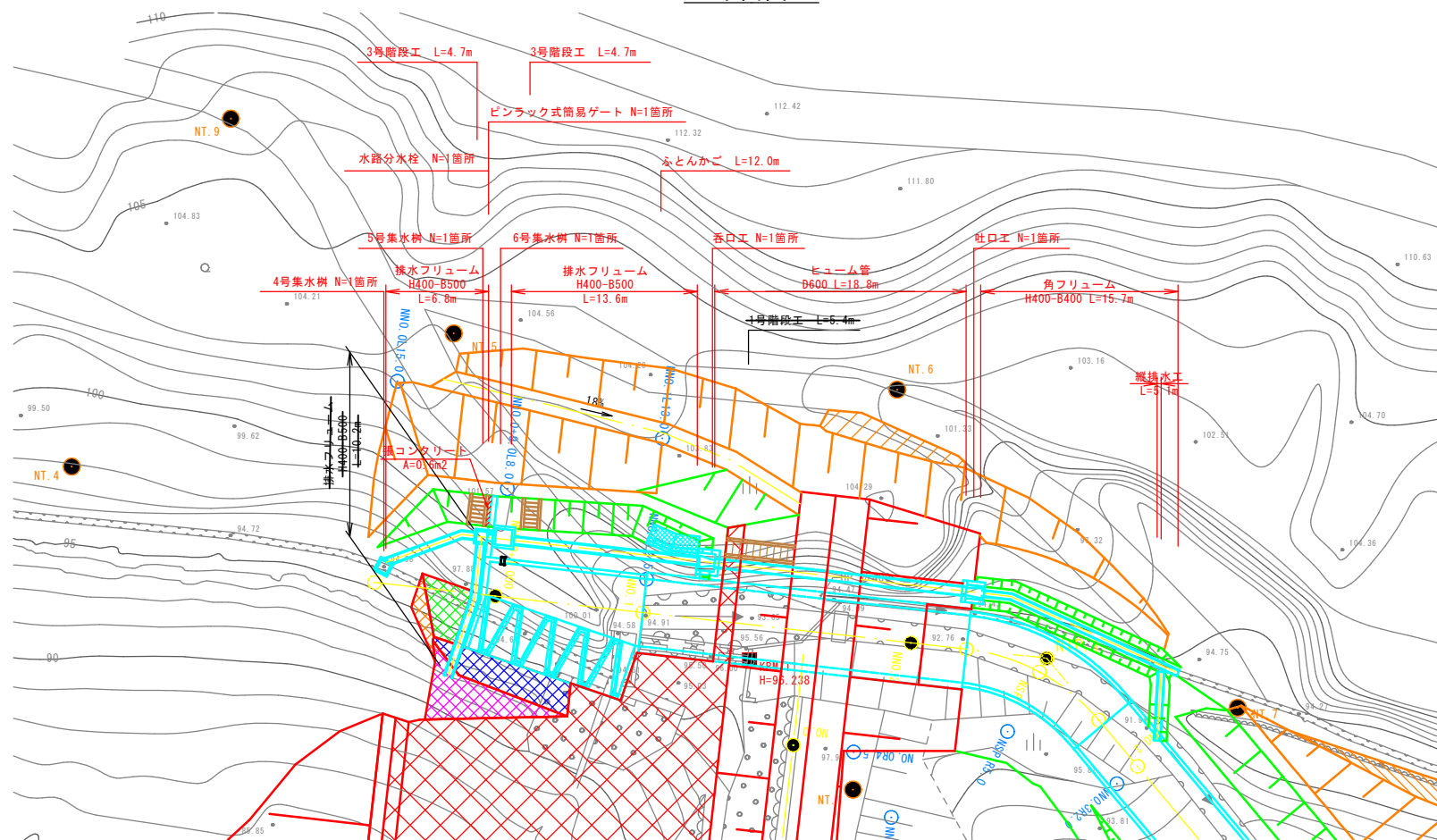


洪水吐	
事業名	県営地域ため池総合整備事業
工事名	松谷第3ため池改修工事(その3)
施行年度	令和6年度
施行位置	東伯郡等浦町松谷
図面の名称	洪水吐鉄筋加工図 3/3
図面番号	12-3 縮尺 1:50

構造図

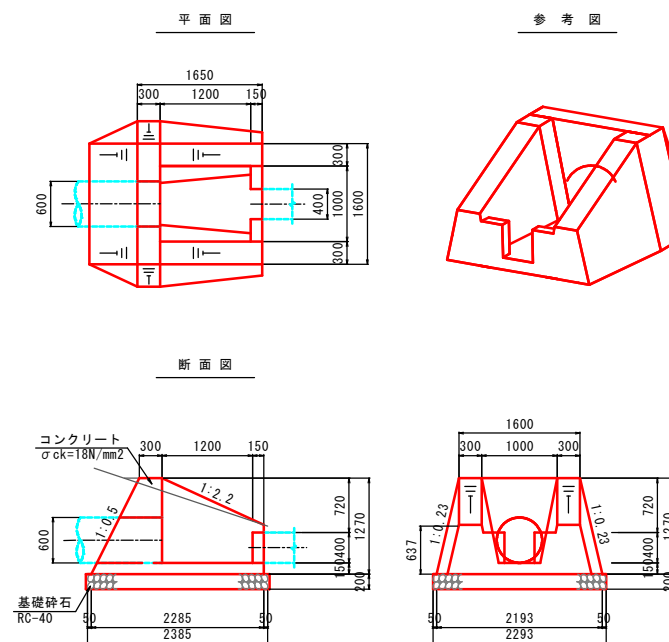
平面図

S=1:250



吐口工

S=1:50

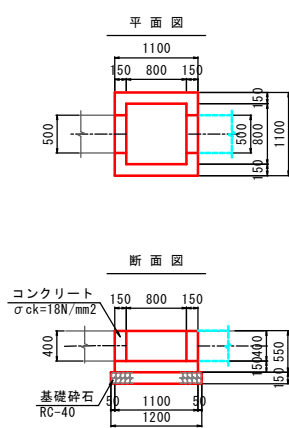


材料表 1箇所当たり

名称	規格	単位	数量
コンクリート	$\sigma_{ck}=18N/mm^2$	m ³	3.106
型枠	小型	m ³	10.088
基礎砕石	RC-40 t=20cm	m ²	5.040

4号集水樹

S=1:50

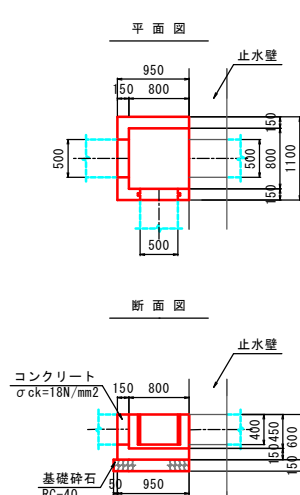


材料表 1箇所当たり

名称	規格	単位	数量
コンクリート	$\sigma_{ck}=18N/mm^2$	m ³	0.350
型枠	小型	m ³	3.620
基礎砕石	RC-40 t=15cm	m ²	1.440

5号集水樹

S=1:50

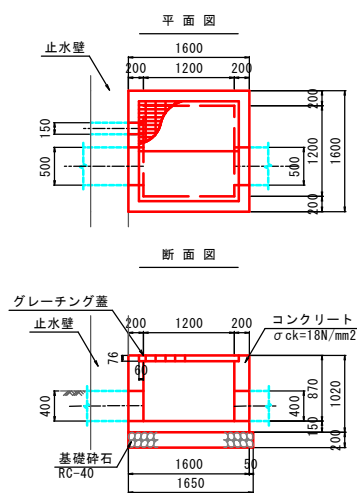


材料表 1箇所当たり

名称	規格	単位	数量
コンクリート	$\sigma_{ck}=18N/mm^2$	m ³	0.279
型枠	小構造物	m ³	2.680
基礎砕石	RC-40 t=15cm	m ²	1.200

6号集水樹

S=1:50

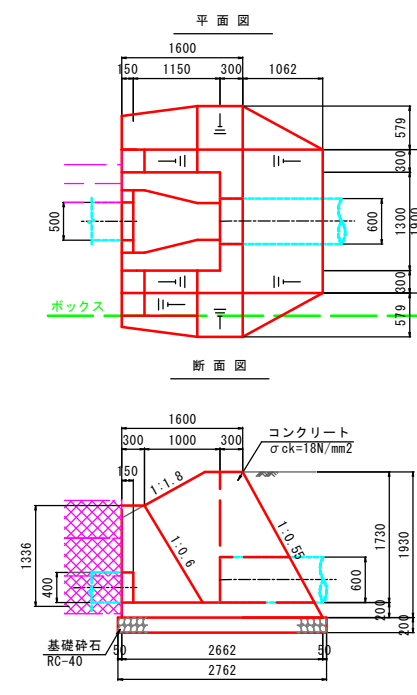


材料表 1箇所当たり

名称	規格	単位	数量
コンクリート	$\sigma_{ck}=18N/mm^2$	m ³	1.252
型枠	小型	m ³	8.974
基礎砕石	RC-40 t=20cm	m ²	2.805
グレーチング	600×1200	枚	2

のみ口工

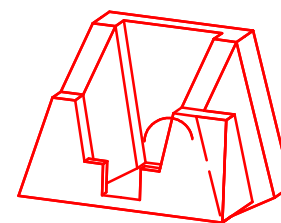
S=1:50



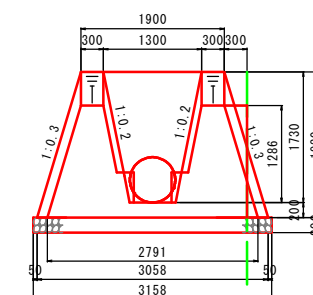
材料表 1箇所当たり

名称	規格	単位	数量
コンクリート	$\sigma_{ck}=18N/mm^2$	m ³	7.204
型枠	小型	m ³	19.453
基礎砕石	RC-40 t=20cm	m ²	8.220

参考図



断面図

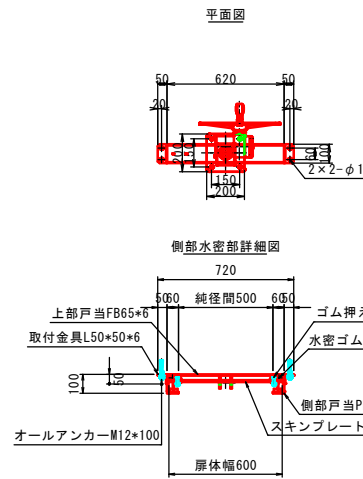
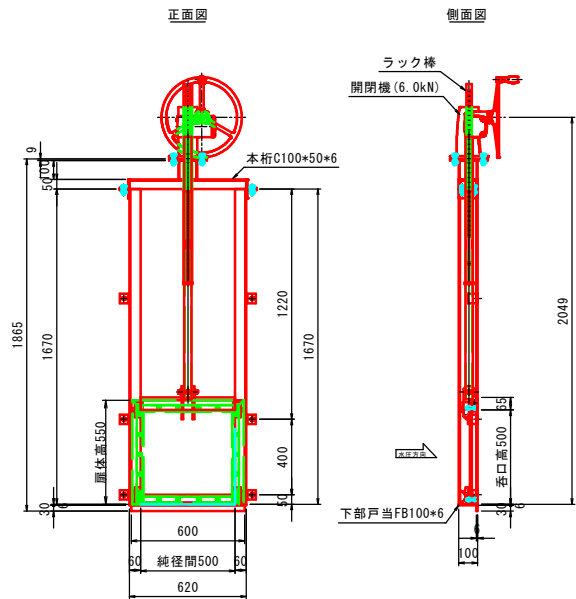


事業名	県営地域ため池総合整備事業
工事名	松谷第3ため池改修工事(その3)
施行年度	令和6年度
施行位置	東伯郡琴浦町松谷
図面の名称	復旧水路構造図 (1/2)
図面番号	13-1 縮尺 図示

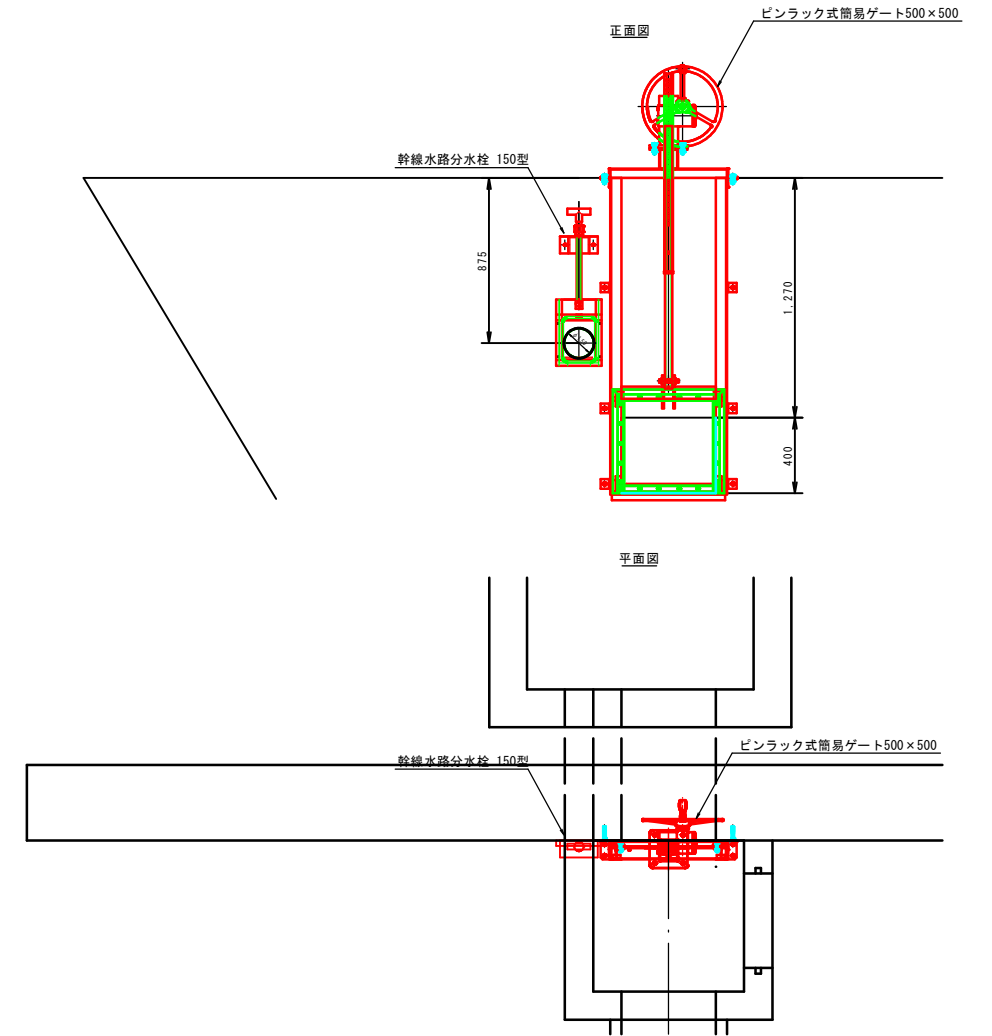
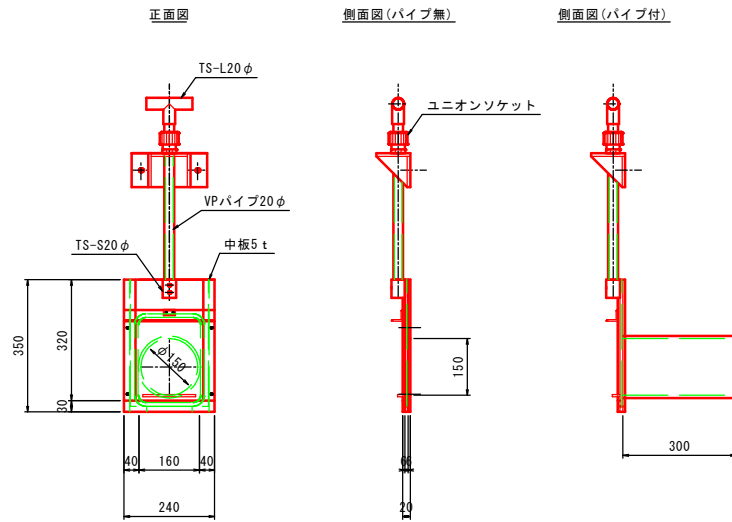
構造図

参考図

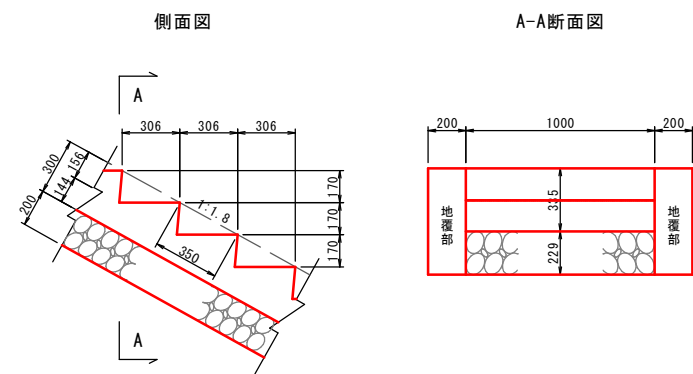
ピンラック式簡易ゲート W500×H500 S=1:20



幹線水路分水栓 150型 S=1:10



3号階段工 S=1:20



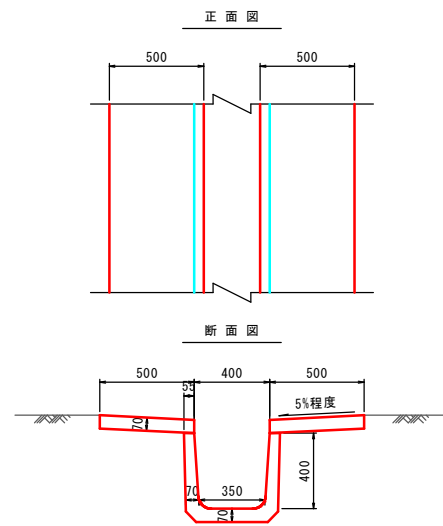
階段部 材料表 10.0m当り

名称	規格	単位	数量
コンクリート	$\sigma_{ck}=18N/mm^2$	m ³	2.220
型枠	小型	m ²	4.857
基礎砕石	RC-40 t=20cm	m ²	10.000

地覆部 材料表 10.0m当り

名称	規格	単位	数量
コンクリート	$\sigma_{ck}=18N/mm^2$	m ³	2.000
型枠	小型	m ²	20.000

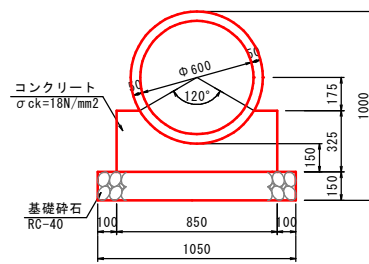
縦排水工 B400 S=1:20



材料表 10.0m当り

名称	規格	単位	数量
U型水路	ソケット付	m	10.000
コンクリート	$\sigma_{ck}=18N/mm^2$	m ³	0.700
型枠	小型	m ²	2.800
目地材	t=10cm	m ²	0.070

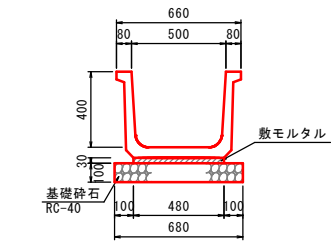
ヒューム管 Φ600 S=1:20



材料表 10.0m当り

名称	規格	単位	数量
R C管	D600 L=2430	本	4.1
コンクリート	$\sigma_{ck}=18N/mm^2$	m ³	2.010
型枠	小型	m ²	6.500
基礎砕石	RC-40 t=15cm	m ²	10.500

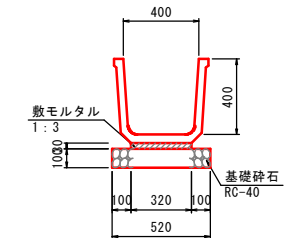
排水フリューム H400-B500 S=1:20



材料表 10.0m当り

名称	規格	単位	数量
フリューム	H400-B500	本	5.000
敷モルタル	1:3	m ³	0.144
基礎砕石	RC-40 t=10cm	m ²	6.800

角フリューム H400-B400 S=1:20

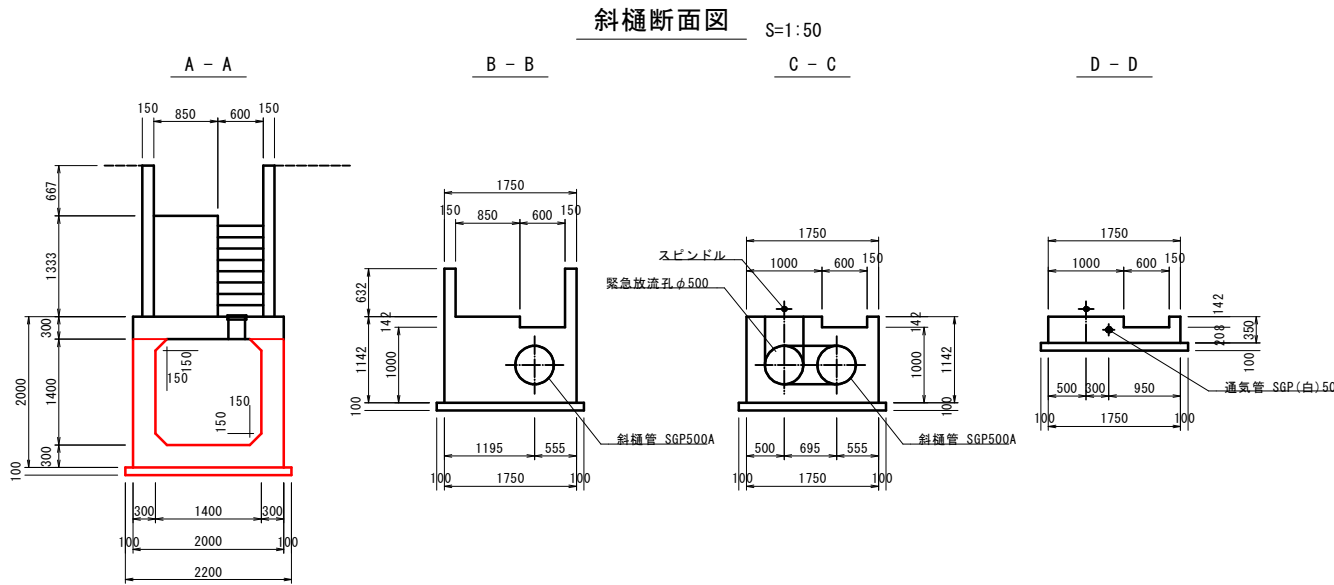
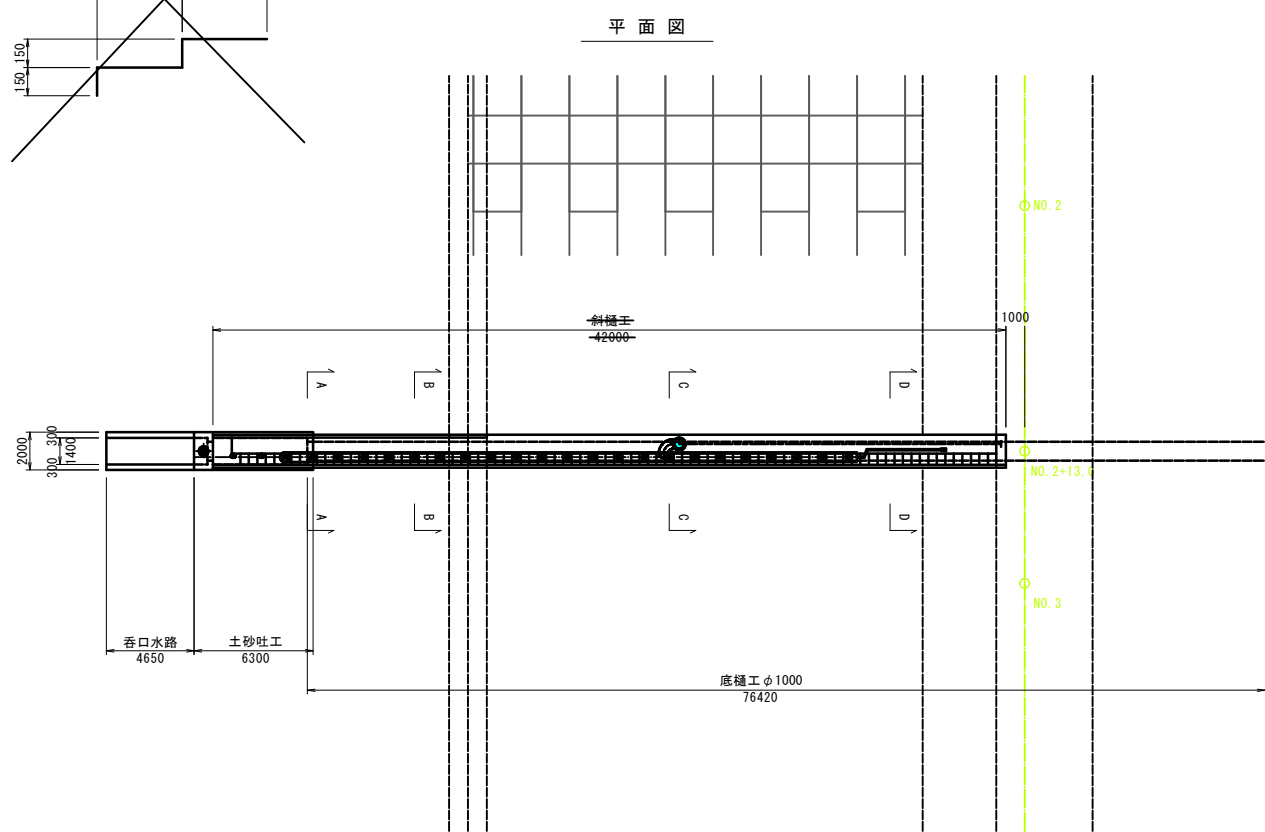
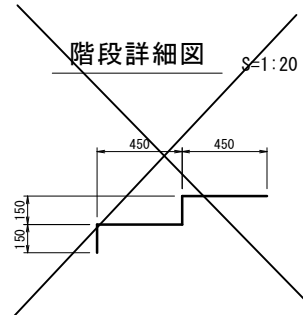
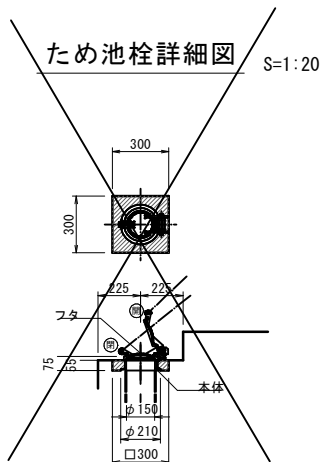


材料表 10.0m当り

名称	規格	単位	数量
フリューム	L=2000	個	5.000
敷モルタル	1:3	m ³	0.096
基礎砕石	RC-40 t=10cm	m ²	5.200

事業名	県営地域ため池総合整備事業
工事名	松谷第3ため池改修工事(その3)
施行年度	令和6年度
施行位置	東伯郡等浦町松谷
図面の名称	復旧水路構造図 (2/2)
図面番号	13-2 縮尺 図示

取水施設一般図 S=1:200

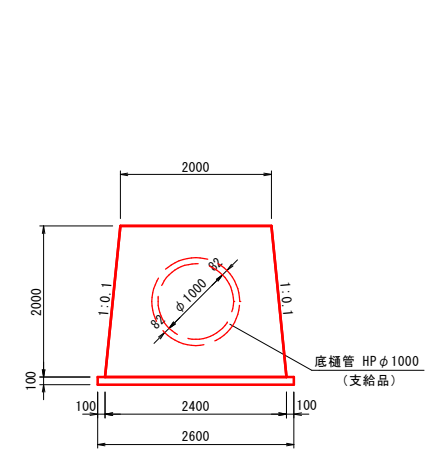
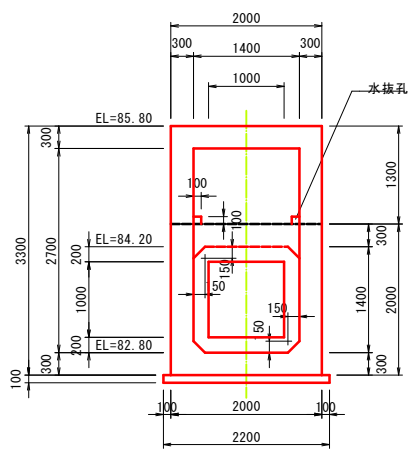


正面図

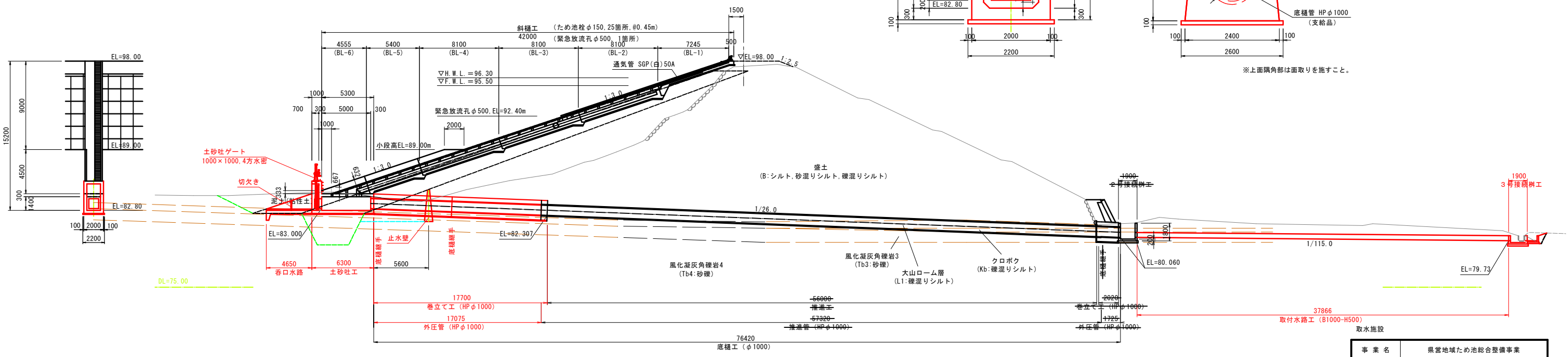
側面図
NO. 2+13.0

土砂吐断面図 S=1:50

底樋断面図 S=1:50



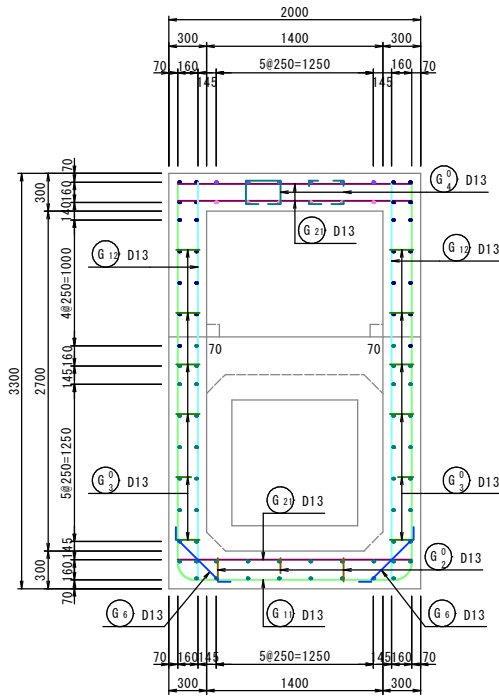
※上面隅角部は面取りを施すこと。



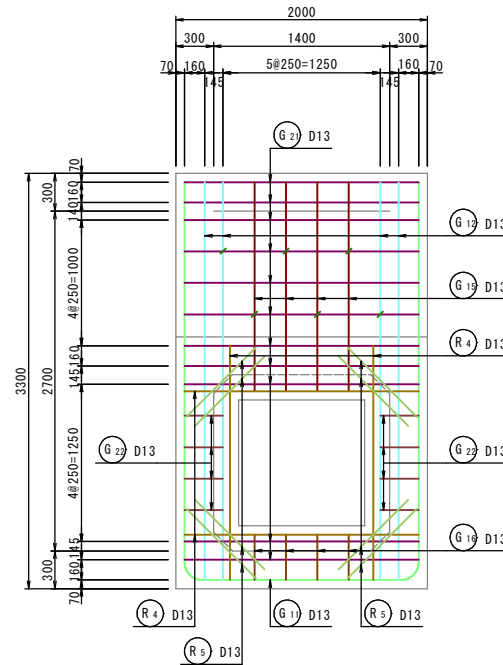
取水施設	
事業名	県営地域たため池総合整備事業
工事名	松谷第3たため池改修工事(その3)
施行年度	令和6年度
施行位置	東伯郡琴浦町松谷
図面の名称	取水施設一般図
図面番号	14 縮尺 図示

取水施設配筋図 S=1:30
斜樋工 (BL-6) ・ 土砂吐工

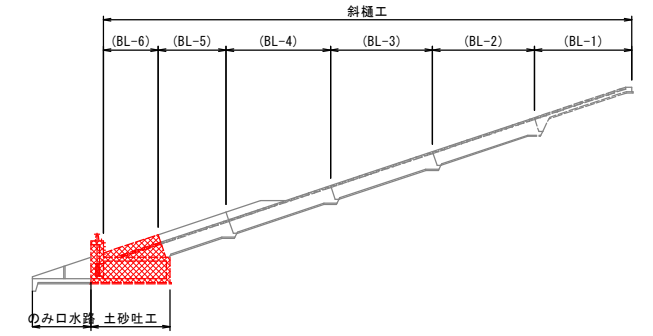
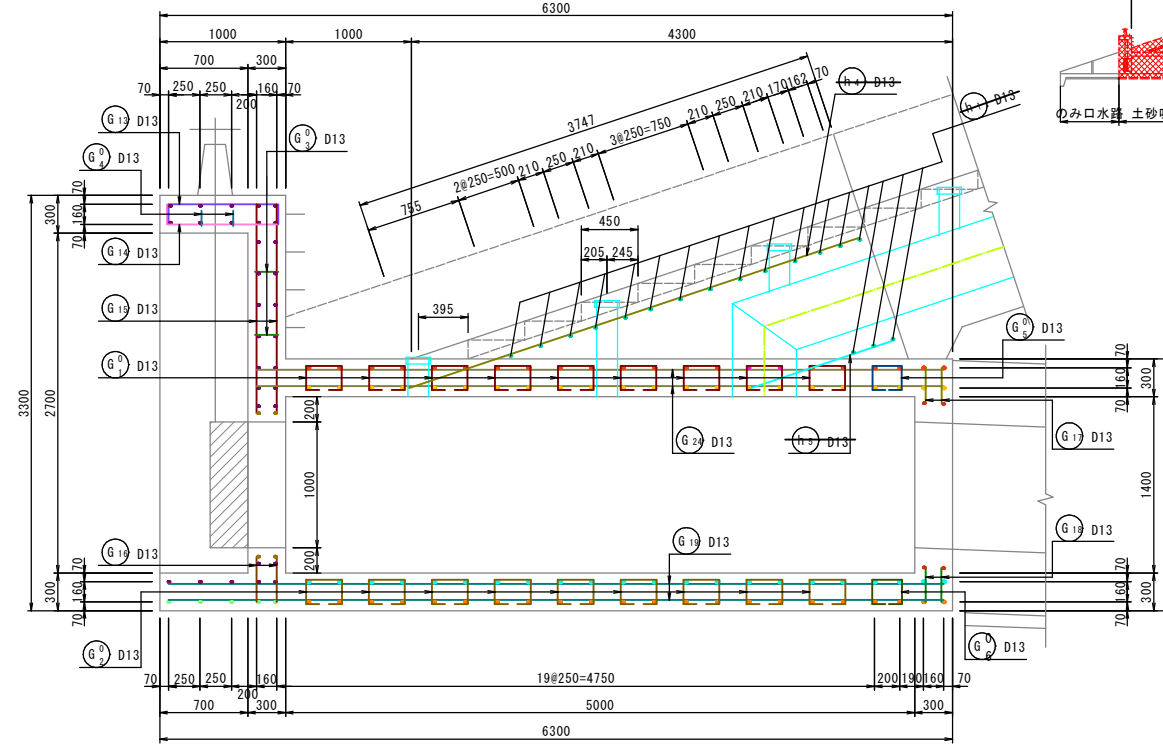
13 - 13
(断面図)



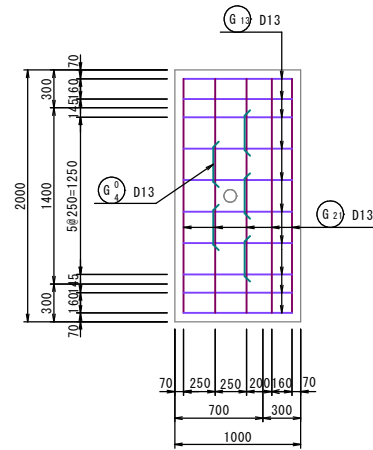
17 - 17
(ゲート部正面図)



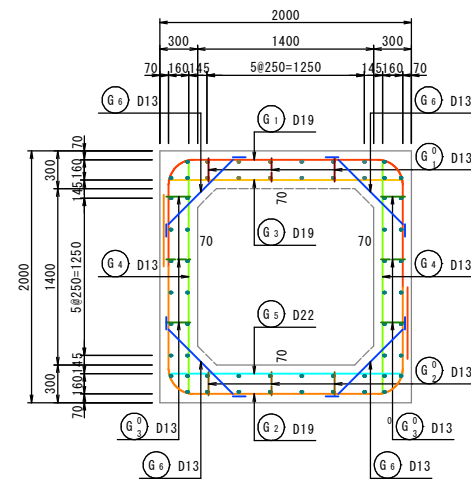
14 - 14
(断面図)



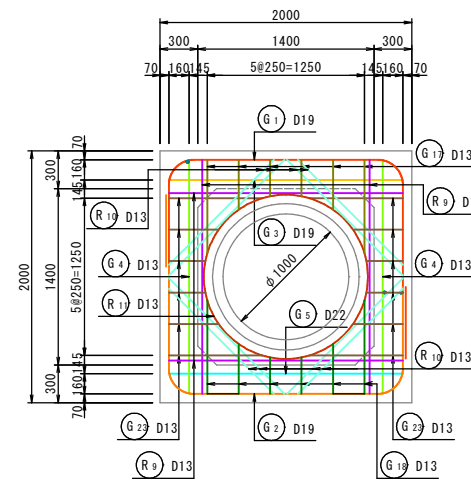
15 - 15
(操作台上表面)



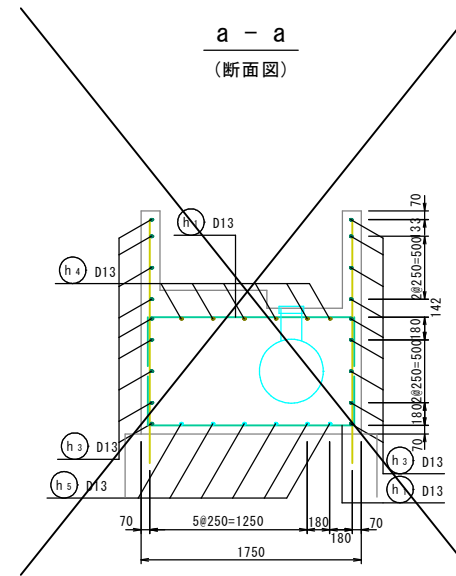
12 - 12
(断面図)



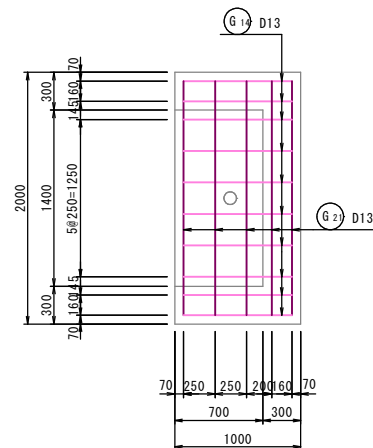
18 - 18
(正面図)



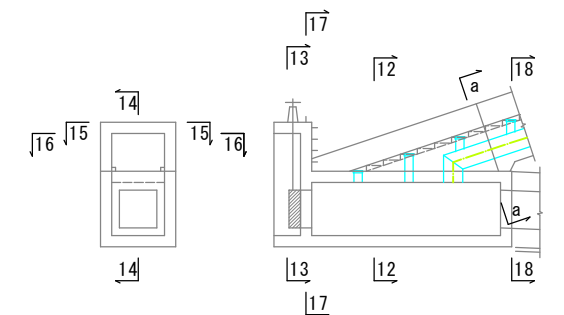
a - a
(断面図)



16 - 16
(操作台下表面)



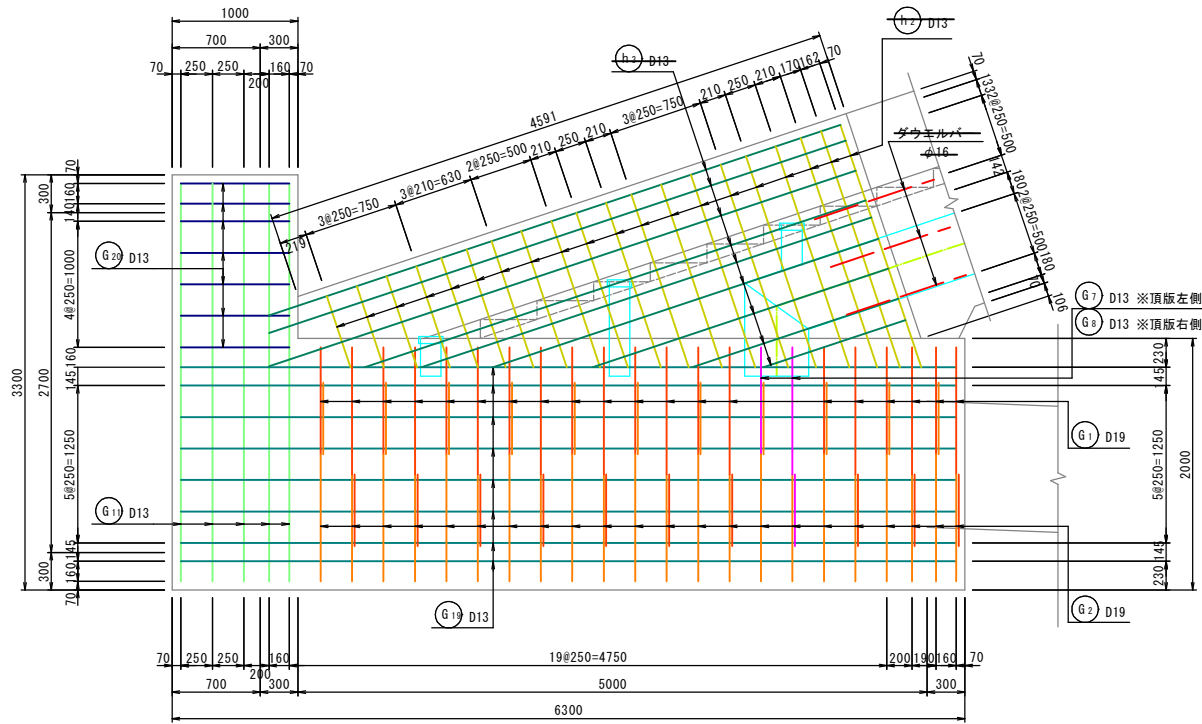
位置図



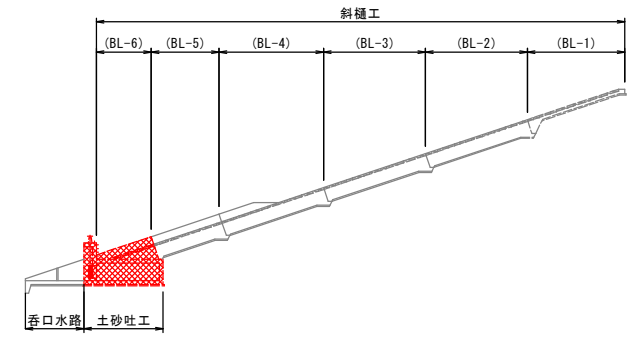
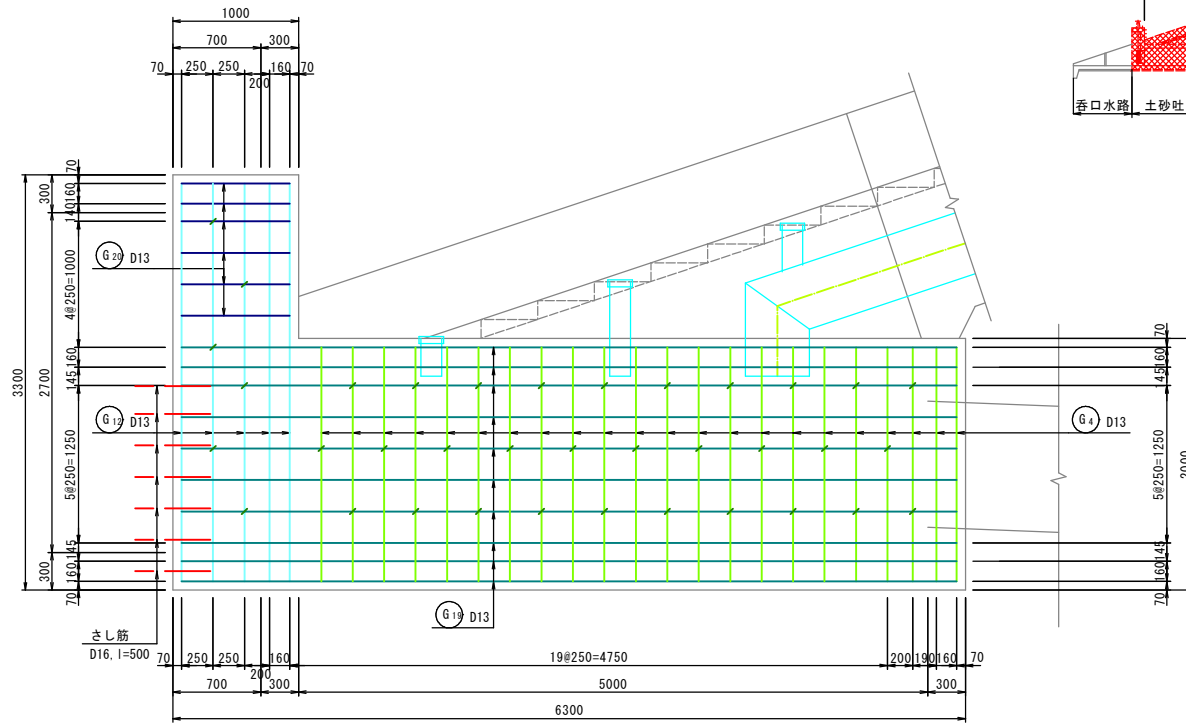
取水施設	
事業名	県営地域ため池総合整備事業
工事名	松谷第3ため池改修工事 (その3)
施行年度	令和6年度
施行位置	東伯郡等浦町松谷
図面の名称	取水施設配筋図 (1/5)
図面番号	15-1 縮尺 1:30

取水施設配筋図 S=1:30
斜樋工 (BL-6)・土砂吐工

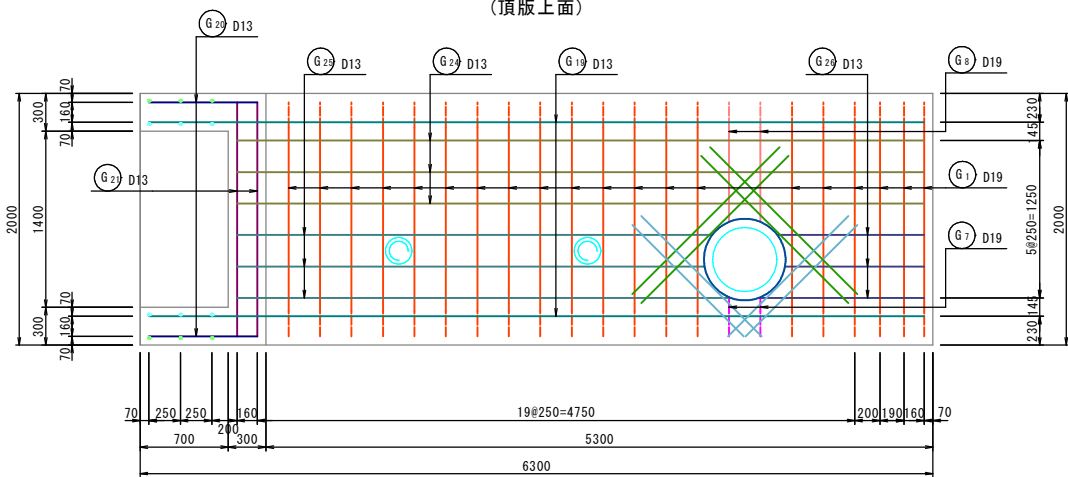
23 - 23
(側壁外側)



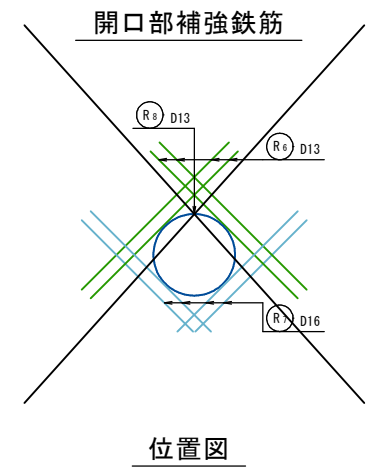
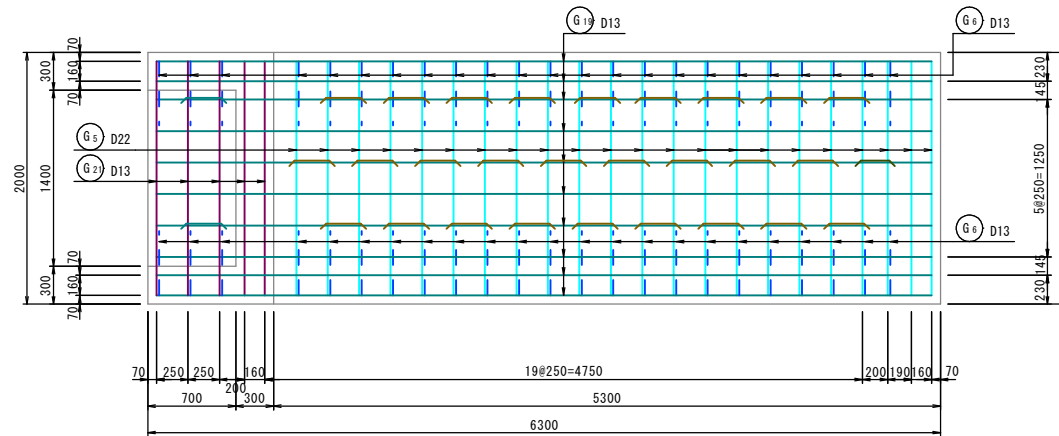
24 - 24
(側壁内側)



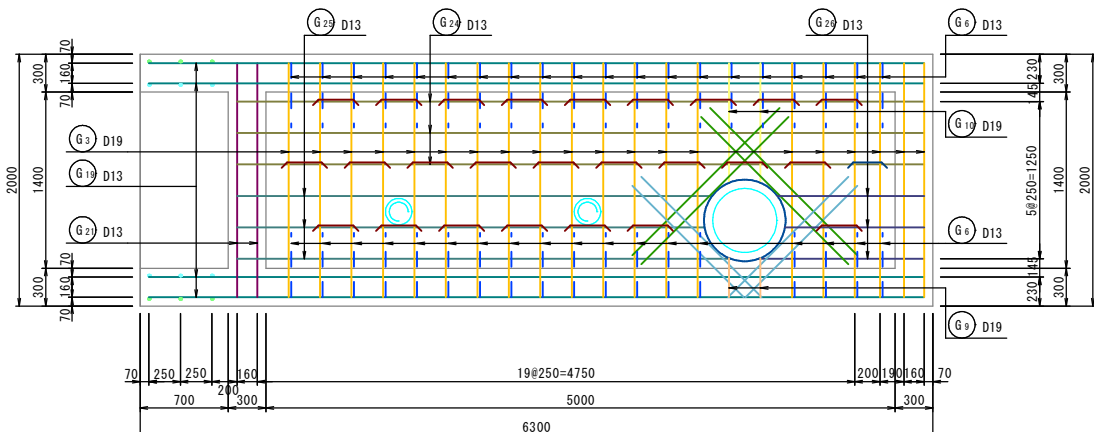
19 - 19
(頂版上面)



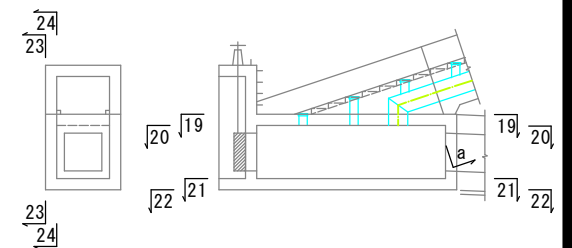
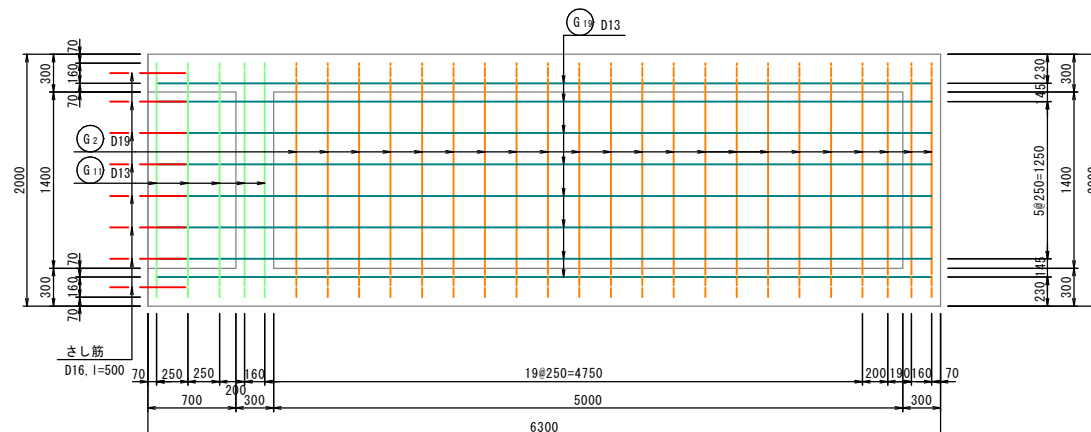
21 - 21
(底版上面)



20 - 20
(頂版下面)

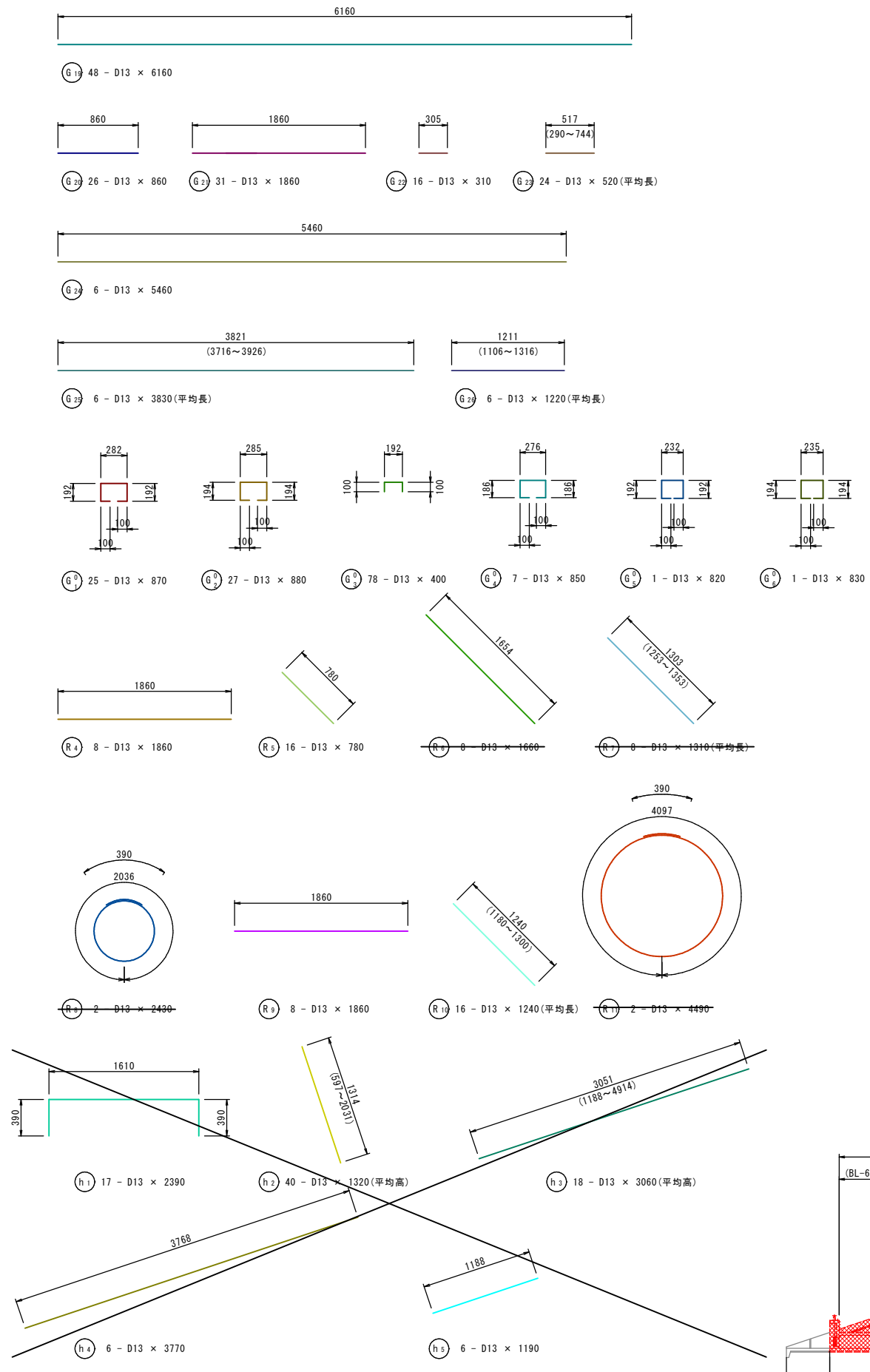
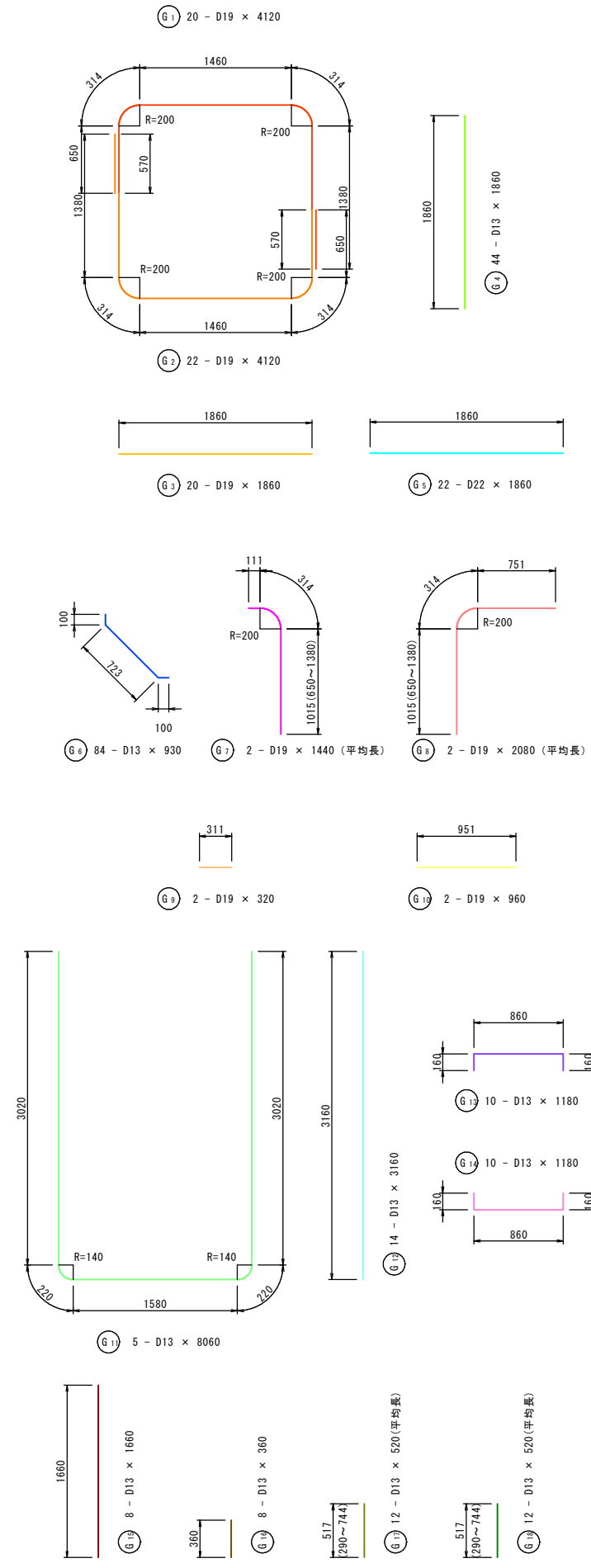


22 - 22
(底版下面)



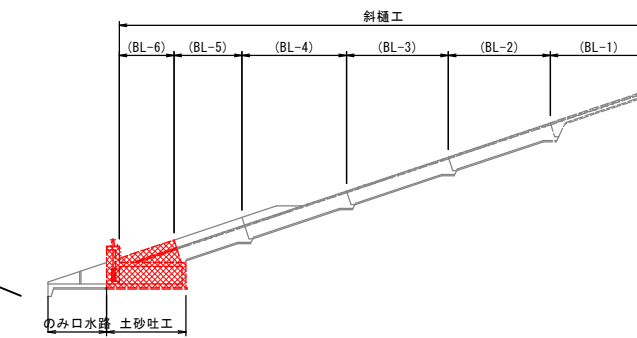
取水施設	
事業名	県営地域ため池総合整備事業
工事名	松谷第3ため池改修工事(その3)
施行年度	令和6年度
施行位置	東伯郡等浦町松谷
図面の名称	取水施設 配筋図 (2/5)
図面番号	15-2 縮尺 1:30

取水施設配筋図 S=1:30
斜樋工 (BL-6) ・土砂吐工



斜樋・土砂吐部 鉄筋質量表 (SD295)

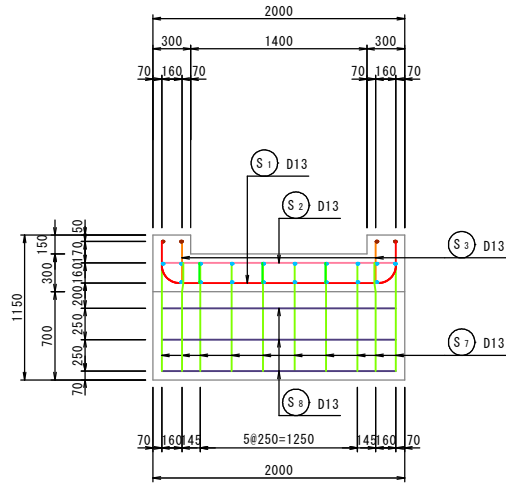
種別	径	長さ (mm)	本数 (本)	単位質量 (kg/m)	一本当り質量 (kg/本)	質量 (kg)	摘要
G 1	D19	4120	20	2.250	9.27	185	┌
G 2	D19	4120	22	2.250	9.27	204	┌
G 3	D19	1860	20	2.250	4.19	84	┌
G 4	D13	1860	44	0.995	1.85	81	┌
G 5	D22	1860	22	3.040	5.65	124	┌
G 6	D13	930	84	0.995	0.93	78	┌
G 7	D19	1440	2	2.250	3.24	6	┌ (平均長)
G 8	D19	2080	2	2.250	4.68	9	┌ (平均長)
G 9	D19	320	2	2.250	0.72	1	┌
G 10	D19	960	2	2.250	2.16	4	┌
G 11	D13	8060	5	0.995	8.02	40	┌
G 12	D13	3160	14	0.995	3.14	44	┌
G 13	D13	1180	10	0.995	1.17	12	┌
G 14	D13	1180	10	0.995	1.17	12	┌
G 15	D13	1660	8	0.995	1.65	13	┌
G 16	D13	360	8	0.995	0.36	3	┌
G 17	D13	520	12	0.995	0.52	6	┌ (平均長)
G 18	D13	520	12	0.995	0.52	6	┌ (平均長)
G 19	D13	6160	48	0.995	6.13	294	┌
G 20	D13	860	26	0.995	0.86	22	┌
G 21	D13	1860	31	0.995	1.85	57	┌
G 22	D13	310	16	0.995	0.31	5	┌
G 23	D13	520	24	0.995	0.52	12	┌ (平均長)
G 24	D13	5460	6	0.995	5.43	33	┌
G 25	D13	3830	6	0.995	3.81	23	┌ (平均長)
G 26	D13	1220	6	0.995	1.21	7	┌ (平均長)
1365							kg
G0 1	D13	870	25	0.995	0.87	22	┌
G0 2	D13	880	27	0.995	0.88	24	┌
G0 3	D13	400	78	0.995	0.40	31	┌
G0 4	D13	850	7	0.995	0.85	6	┌
G0 5	D13	820	1	0.995	0.82	1	┌
G0 6	D13	830	1	0.995	0.83	1	┌
85							kg
R 4	D13	1860	8	0.995	1.85	15	┌
R 5	D13	780	16	0.995	0.78	12	┌
R 6	D13	1860	8	0.995	1.85	13	┌
R 7	D13	1310	8	0.995	1.30	10	┌ (平均長)
R 8	D13	2430	2	0.995	2.42	5	┌
R 9	D13	1860	8	0.995	1.85	15	┌
R 10	D13	1240	16	0.995	1.23	20	┌ (平均長)
R 11	D13	4490	2	0.995	4.47	9	┌
62							kg
h 1	D13	2390	17	0.995	2.38	40	┌
h 2	D13	1320	40	0.995	1.31	52	┌ (平均長)
h 3	D13	3060	18	0.995	3.04	55	┌ (平均長)
h 4	D13	3770	6	0.995	3.75	23	┌
h 5	D13	1190	6	0.995	1.18	7	┌
177							kg
				合計	D13	785	kg
				合計	D19	493	kg
				合計	D22	124	kg
1402							kg



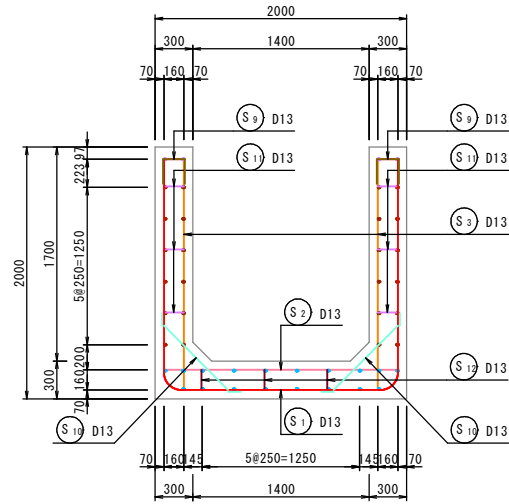
取水施設	
事業名	県営地域ため池総合整備事業
工事名	松谷第3ため池改修工事 (その3)
施行年度	令和6年度
施行位置	東伯郡琴浦町松谷
図面の名称	取水施設 配筋図 (3/5)
図面番号	15-3 縮尺 1:30

取水施設配筋図 S=1:30
のみ口水路

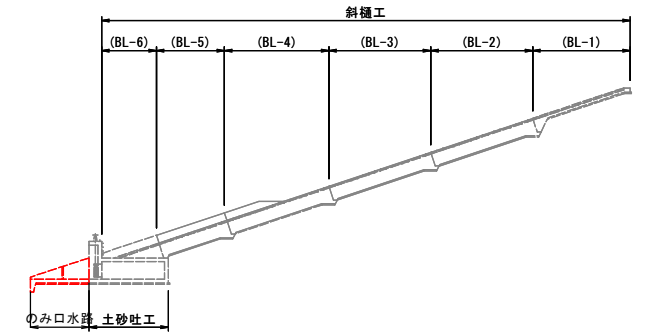
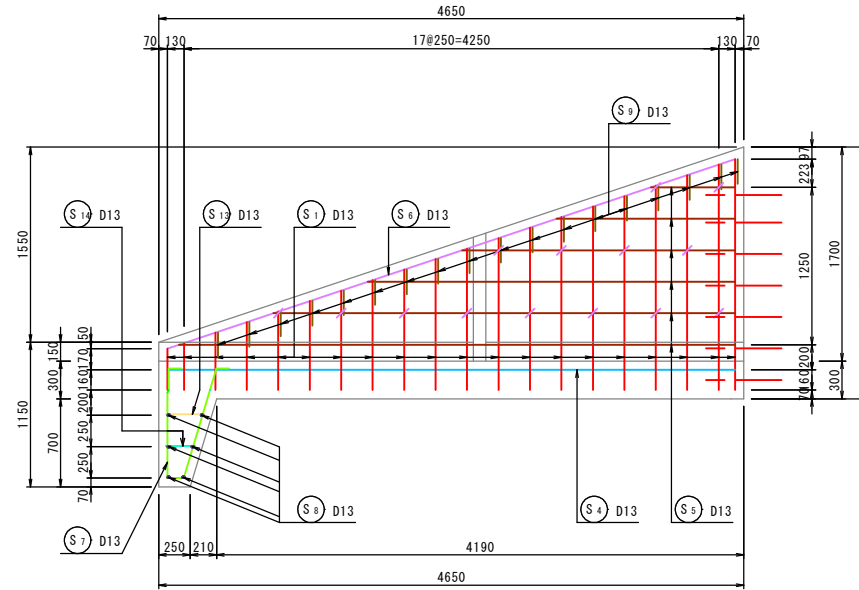
断面図
1-1



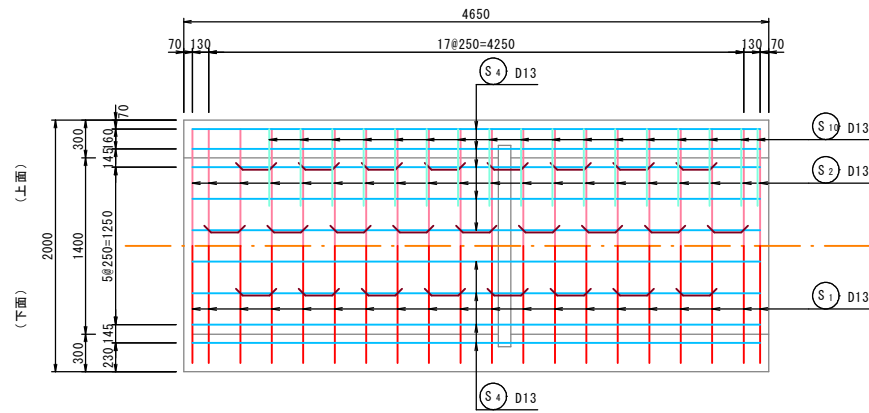
断面図
2-2



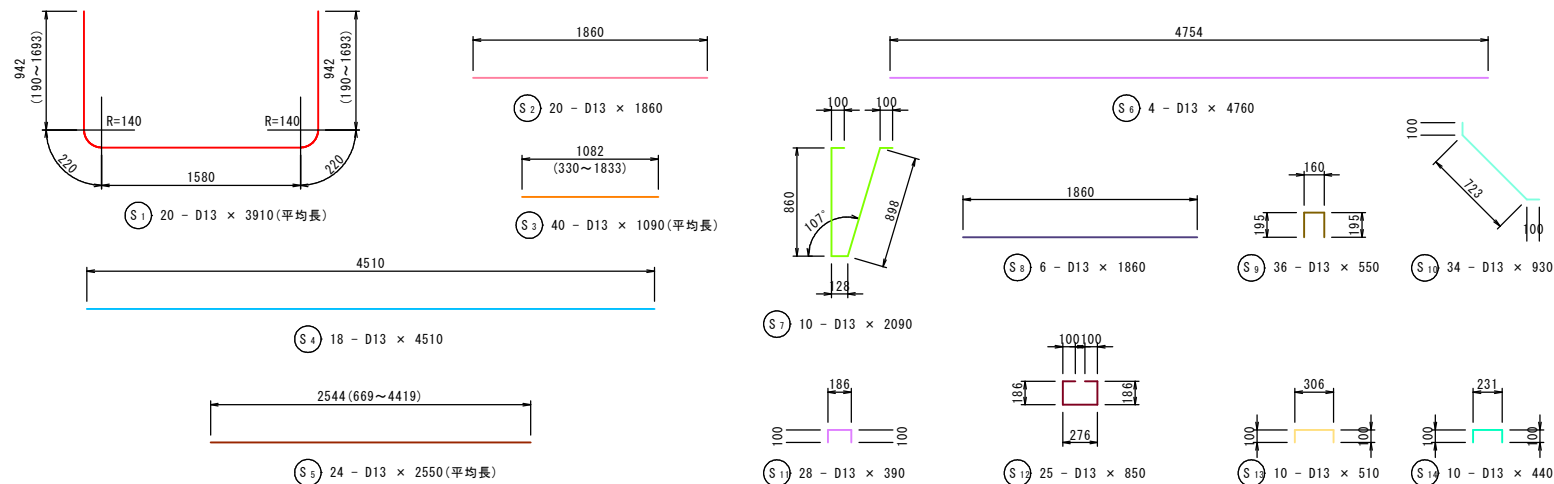
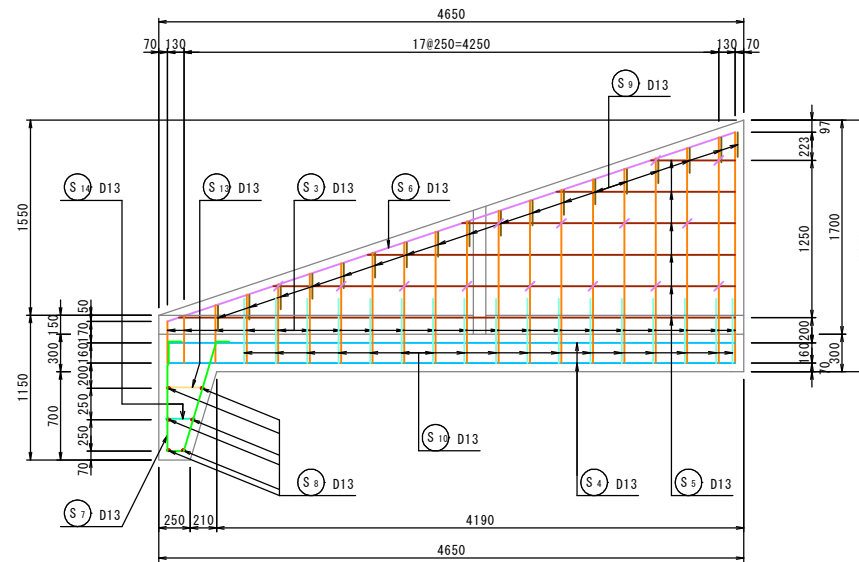
側壁外側
3-3



平面図
4-4



側壁内側
3-3



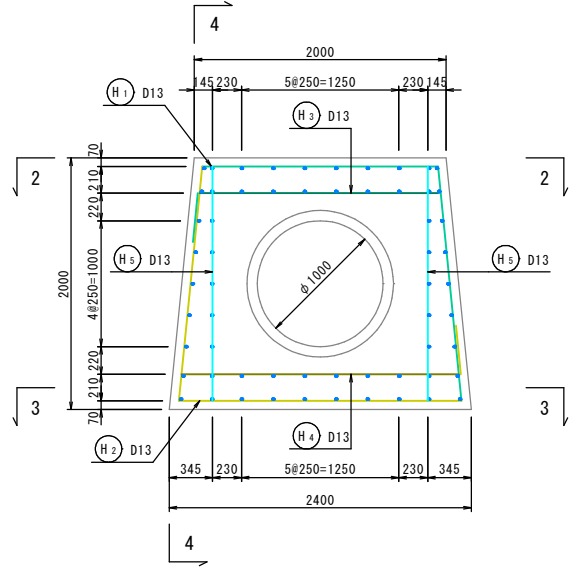
呑口水路 鉄筋質量表

種別	径	長さ (mm)	本数 (本)	単位質量 (kg/m)	一本当り質量 (kg/本)	質量 (kg)	摘要
S 1	D13	3910	20	0.995	3.99	78	U (平均長)
S 2	D13	1860	20	0.995	1.85	37	— (平均長)
S 3	D13	1090	40	0.995	1.08	43	— (平均長)
S 4	D13	4510	18	0.995	4.49	81	— (平均長)
S 5	D13	2550	24	0.995	2.54	61	— (平均長)
S 6	D13	4760	4	0.995	4.74	19	—
S 7	D13	2090	10	0.995	2.08	21	V
S 8	D13	1860	6	0.995	1.85	11	—
S 9	D13	550	36	0.995	0.55	20	□
S 10	D13	930	34	0.995	0.93	32	—
S 11	D13	390	28	0.995	0.39	11	—
S 12	D13	850	25	0.995	0.85	21	□
S 13	D13	510	10	0.995	0.51	5	□
S 14	D13	440	10	0.995	0.44	4	□
						444	※

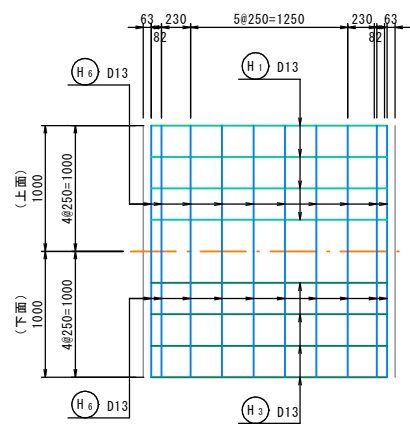
取水施設

事業名	県営地域ため池総合整備事業		
工事名	松谷第3ため池改修工事(その3)		
施行年度	令和6年度		
施行位置	東伯郡琴浦町松谷		
図面の名称	取水施設 配筋図 (4/5)		
図面番号	15-4	縮尺	図示

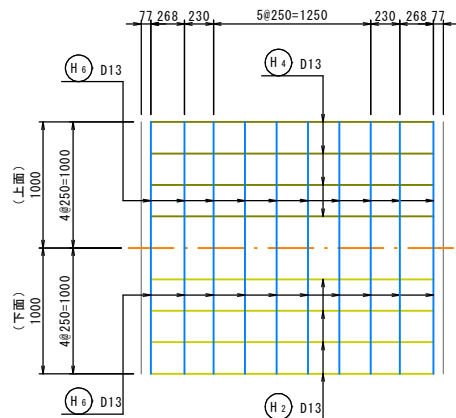
断面図
1-1



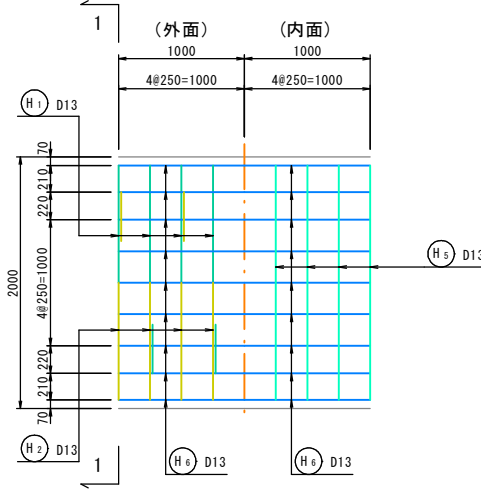
平面図
2-2



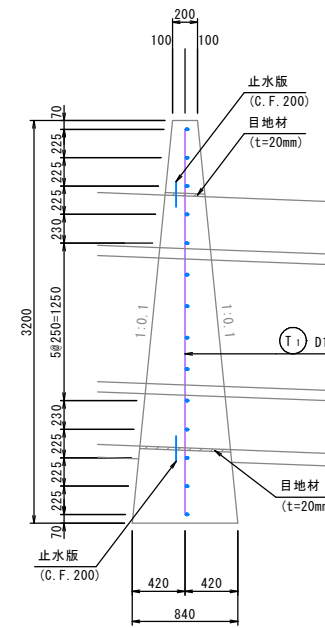
平面図
3-3



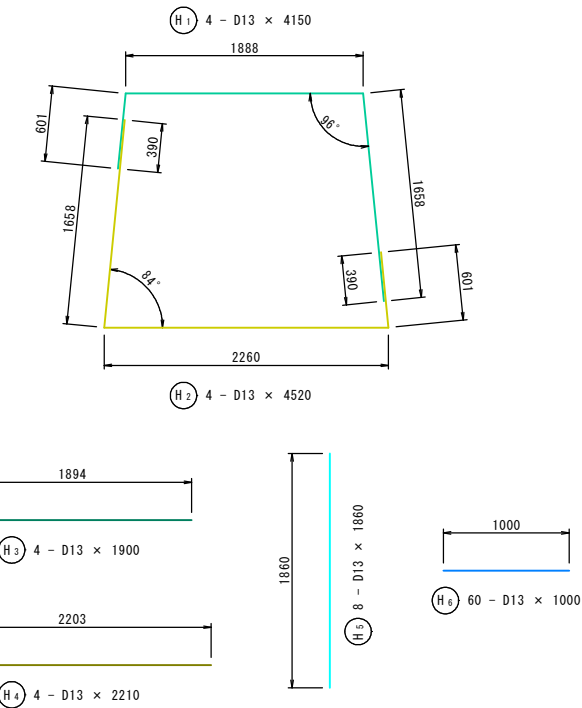
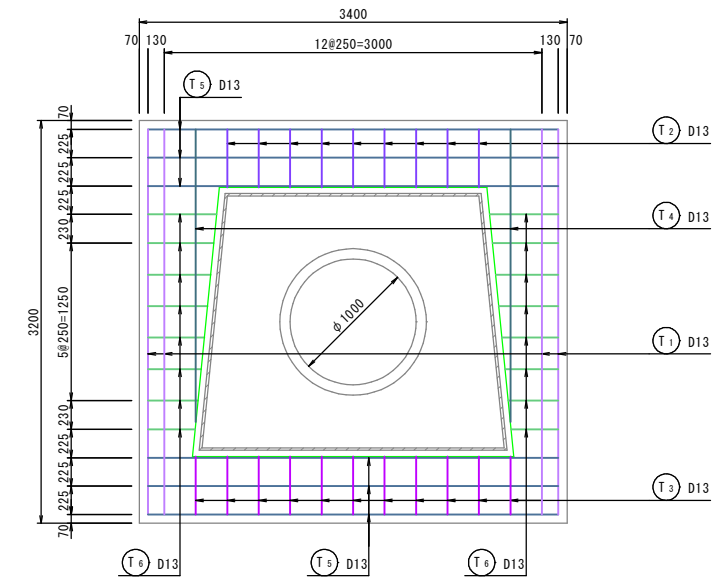
側面図
4-4



止水壁断面図



止水壁正面図



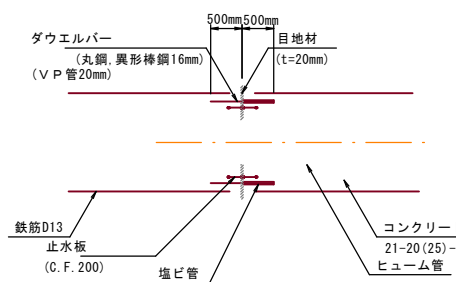
止水壁 鉄筋質量表

種別	径	長さ (mm)	本数 (本)	単位質量 (kg/m)	一本当り質量 (kg/本)	質量 (kg)	摘要
T 1	D13	3060	4	0.995	3.04	12	
T 2	D13	460	9	0.995	0.46	4	
T 3	D13	460	11	0.995	0.46	5	
T 4	D13	2330	2	0.995	2.32	5	
T 5	D13	3260	6	0.995	3.24	19	
T 6	D13	460	16	0.995	0.46	7	
52 kg							

底樋 鉄筋質量表 (1.0m当たり)

種別	径	長さ (mm)	本数 (本)	単位質量 (kg/m)	一本当り質量 (kg/本)	質量 (kg)	摘要
H 1	D13	4150	4	0.995	4.13	17	
H 2	D13	4520	4	0.995	4.50	18	
H 3	D13	1900	4	0.995	1.89	8	
H 4	D13	2210	4	0.995	2.20	9	
H 5	D13	1860	8	0.995	1.85	15	
H 6	D13	1000	60	0.995	1.00	60	
127 kg							

底樋接手模式図
NO SCALE



※ 止水板の設置位置は断面の中央を標準とする。
※ ダウエルバーの間隔は20~30cmとし、止水板に対して平鳥配置を標準とする。

※ 鉄筋継手標準図

径	l
D13	390
D16	480
D19	570

※ 鉄筋かぶり厚はコンクリート表面から鉄筋中心までを表示している。
※ 鉄筋組み立てにおけるスペーサーは、側面：2個以上/m²、底面：4個以上/m²とする。

止水板標準値

コンクリート厚 (t)	止水板の幅 (W)
200以下	150~230 (150)
200~300	200~250 (200)
300~400	230~300 (250)
400以上	300以上 (300)

ダウエルバー規格

縦方向鉄筋	丸鋼, 異形棒鋼	塩ビ管V.P
D13mm以下	φ16mm, D16mm	φ20
D16, D19	φ19mm, D19mm	φ25
D22mm以上	φ25mm, D25mm	φ30

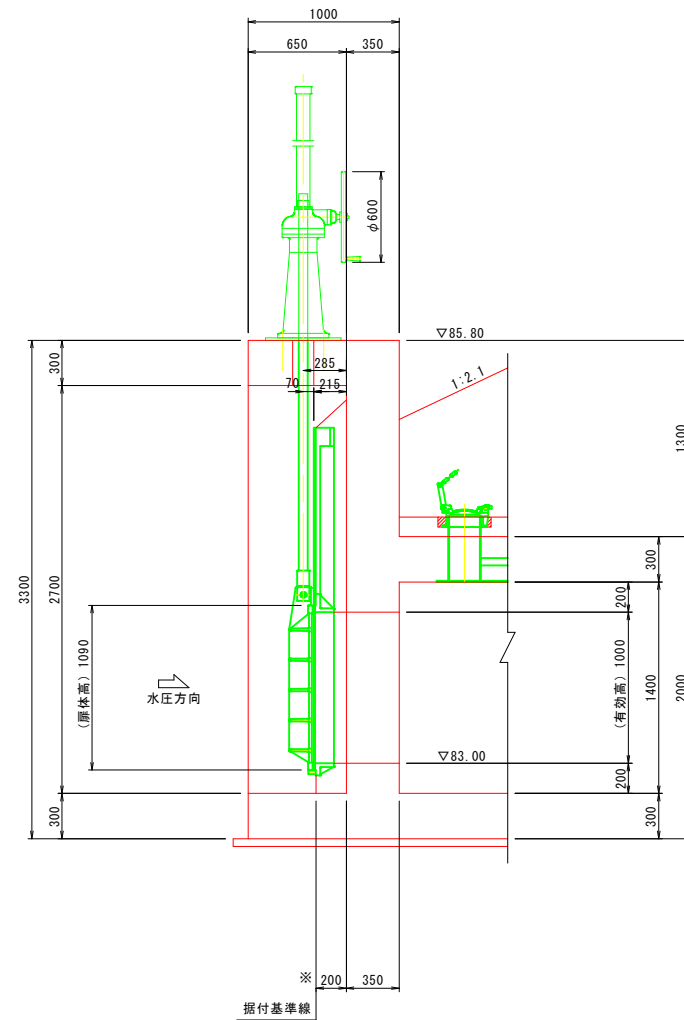
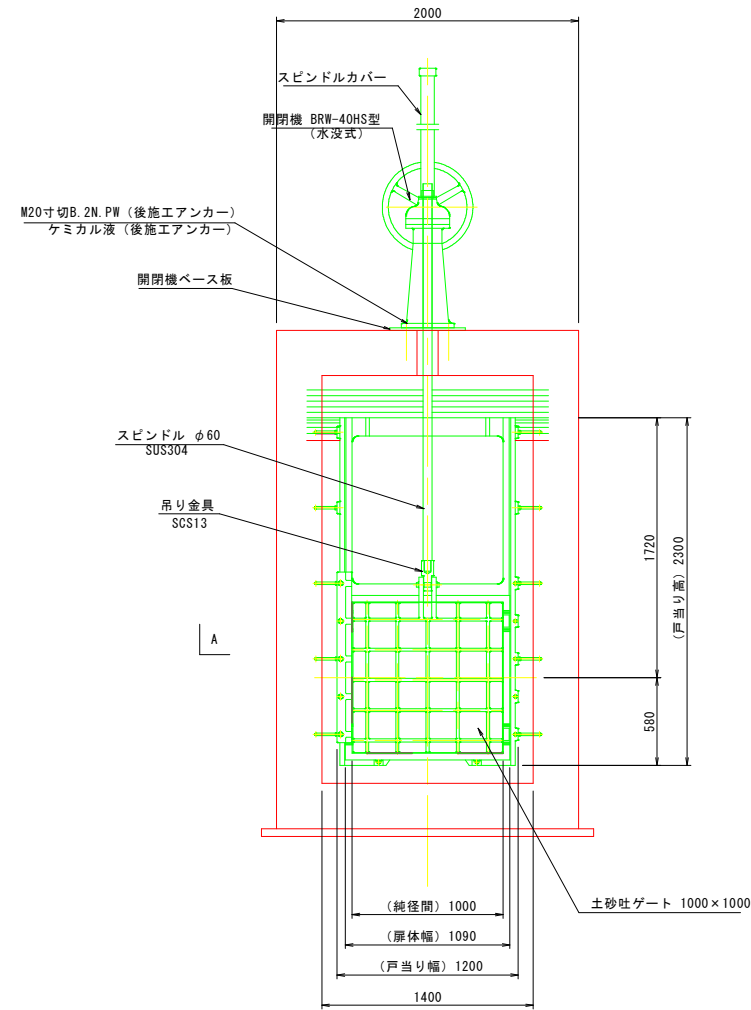
取水施設

事業名	県営地域ため池総合整備事業		
工事名	松谷第3ため池改修工事 (その3)		
施行年度	令和6年度		
施行位置	東伯郡琴浦町松谷		
図面の名称	取水施設 配筋図	5	5
図面番号	15-5	縮尺	図示

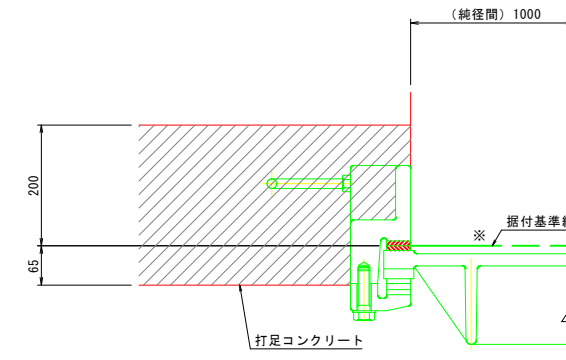
土砂吐ゲート詳細図 S=1:25

正面図 S=1:20

側面図



A 断図 S=1:5

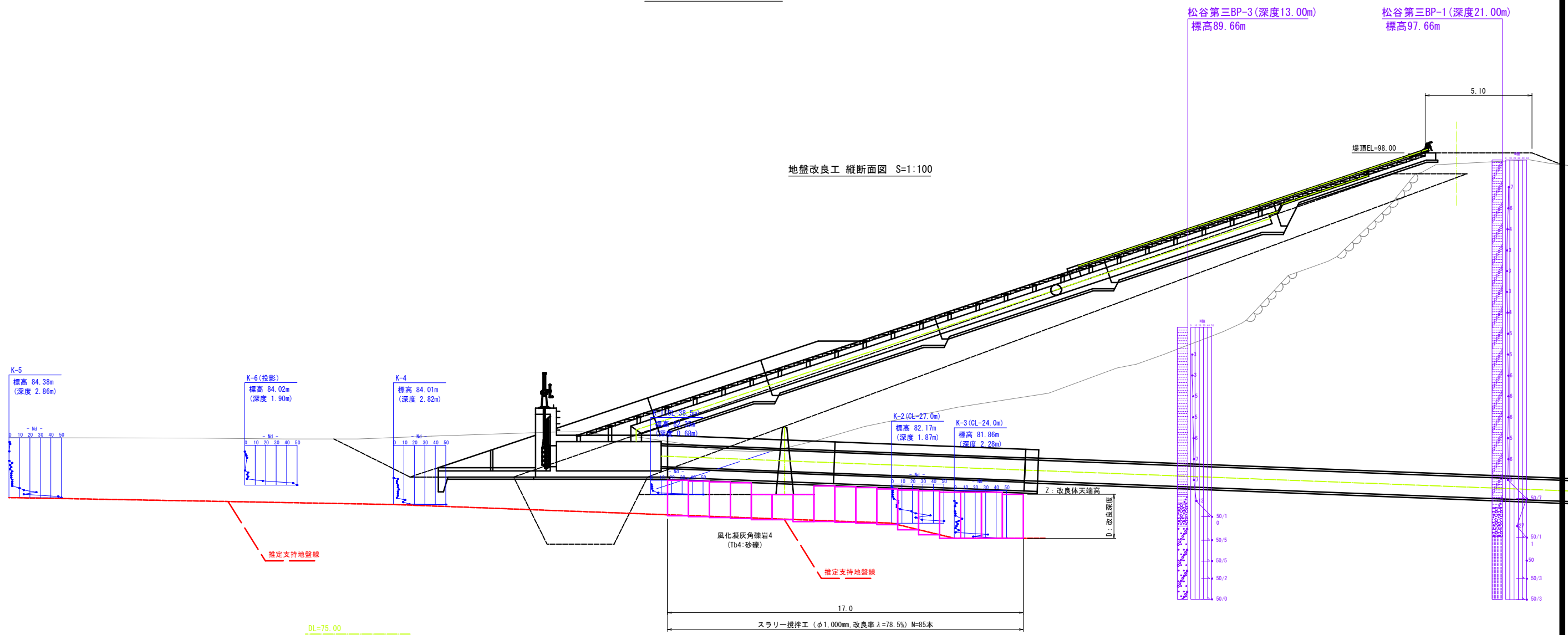


設計要項		
型式	土砂吐ゲート (鑄鉄製スライドゲート)	
設置門数	1 門	
純径間	1.000 m	
有効高	1.000 m	
水密方式	後面4方メタル水密	
設計水深	上流側	15.000 (10.780) m
	下流側	0.000 m
操作水深	上流側	1.550 m
	下流側	0.000 m
開閉方式	手動スピンドル式	
操作方法	機側操作	
主要材質	扉体	FC200
	戸当り	FC200

取水施設

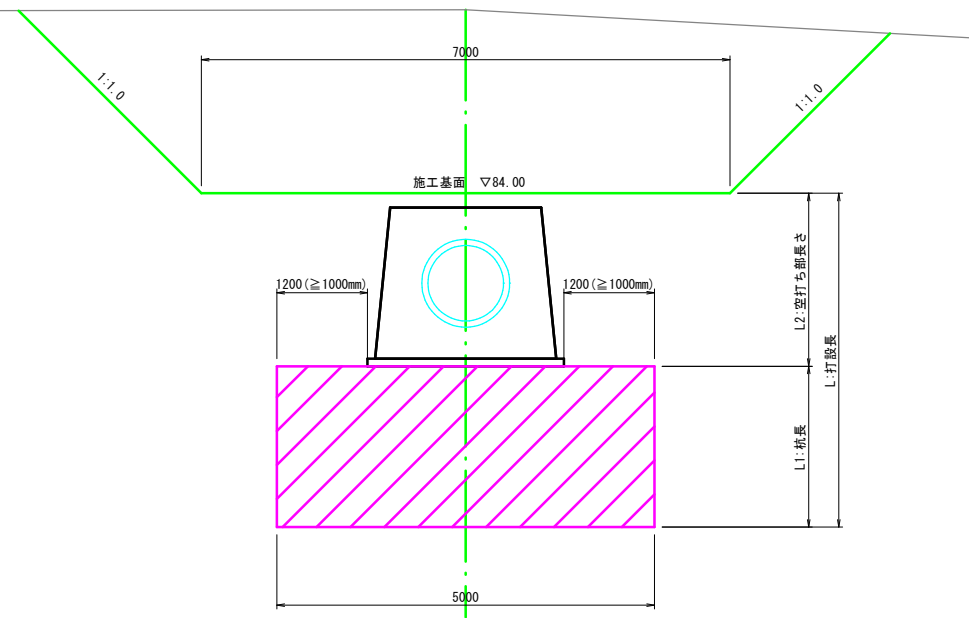
事業名	県営地域ため池総合整備事業
工事名	松谷第3ため池改修工事 (その3)
施行年度	令和6年度
施行位置	東伯郡琴浦町松谷
図面の名称	ゲート据付図
図面番号	16 縮尺 図示

地盤改良工 構造図

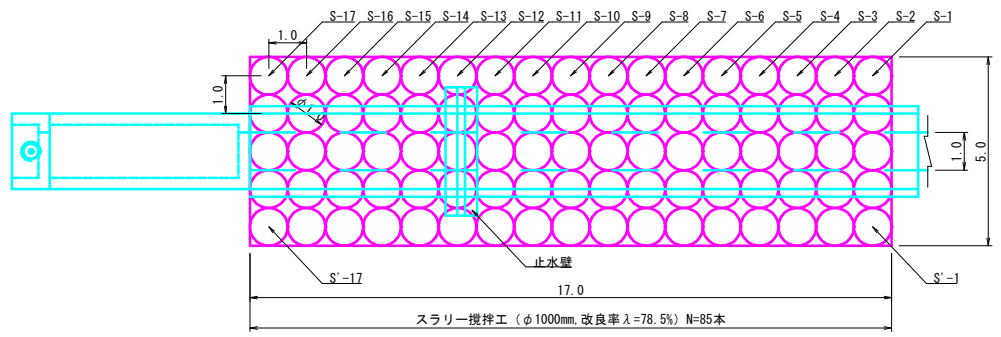


地盤改良工 縦断面図 S=1:100

地盤改良工 標準断面図 S=1:50



地盤改良工 割付図 S=1:100



許容圧縮応力度 $\sigma_{ca} = 76 \text{ kN/m}^2$
 改良率 $\lambda = 78.5\%$
 安全率 $F = 1.2$
 設計基準強度 $qu_{ck} = F \cdot \sigma_{ca} / \lambda = 116.2 \text{ kN/m}^2 \approx 150 \text{ kN/m}^2$
 固化材配合量 (推定値) 70 kg/m^3

※固化材配合量は推定値であるため、施工時には配合試験を実施し固化材配合量を決定すること。
 ※施工時には六面クロム溶出試験を実施し、環境基準値以下となる固化材を選定すること。

スラリー攪拌工法 座標・数量一覧表

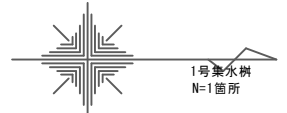
	X	Y	Z: 改良体天端高	L1: 杭長	L2: 空打ち部長さ		X	Y	Z: 改良体天端高	L1: 杭長	L2: 空打ち部長さ
S-1	-56806.376	-62587.063	81.68	2.1	2.32	S-10	-56815.319	-62588.073	82.08	1.7	1.92
S'-1	-56806.825	-62583.088	81.68	2.1	2.32	S-11	-56816.313	-62588.185	81.67	1.3	2.33
S-2	-56807.370	-62587.175	81.78	2.2	2.22	S-12	-56817.307	-62588.300	81.67	1.2	2.33
S-3	-56808.364	-62587.287	81.78	2.2	2.22	S-13	-56818.301	-62588.409	81.67	1.2	2.33
S-4	-56809.357	-62587.400	81.78	2.2	2.22	S-14	-56819.294	-62588.521	82.23	1.7	1.77
S-5	-56810.351	-62587.512	81.85	2.1	2.15	S-15	-56820.288	-62588.633	82.27	1.7	1.73
S-6	-56811.345	-62587.624	81.88	1.9	2.12	S-16	-56821.282	-62588.746	82.31	1.7	1.69
S-7	-56812.338	-62587.736	81.93	1.7	2.07	S-17	-56822.275	-62588.858	82.35	1.7	1.65
S-8	-56813.332	-62587.848	82.00	1.7	2.00	S'-17	-56822.724	-62584.883	82.35	1.7	1.65
S-9	-56814.326	-62587.960	82.04	1.7	1.96						

※表の空打ち部長さは、施工基準面FH=84.00とした場合を表す。

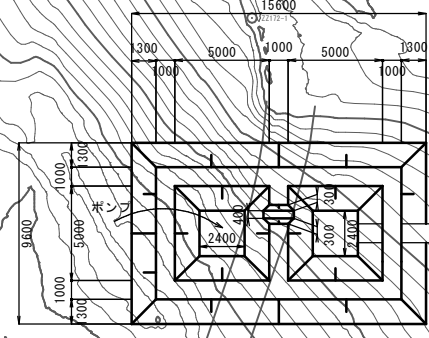
取水施設

事業名	県営地域ため池総合整備事業
工事名	松谷第3ため池改修工事(その3)
施行年度	令和6年度
施行位置	東伯郡琴浦町松谷
図面の名称	地盤改良工構造図
図面番号	17 縮尺 図示

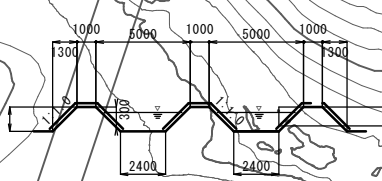
IPNO	NIP.1
IA	43-30-54.00
R	15.000
TL	5.987
CL	11.3922
SL	1.151



沈砂池標準図
平面図



A-A断面図



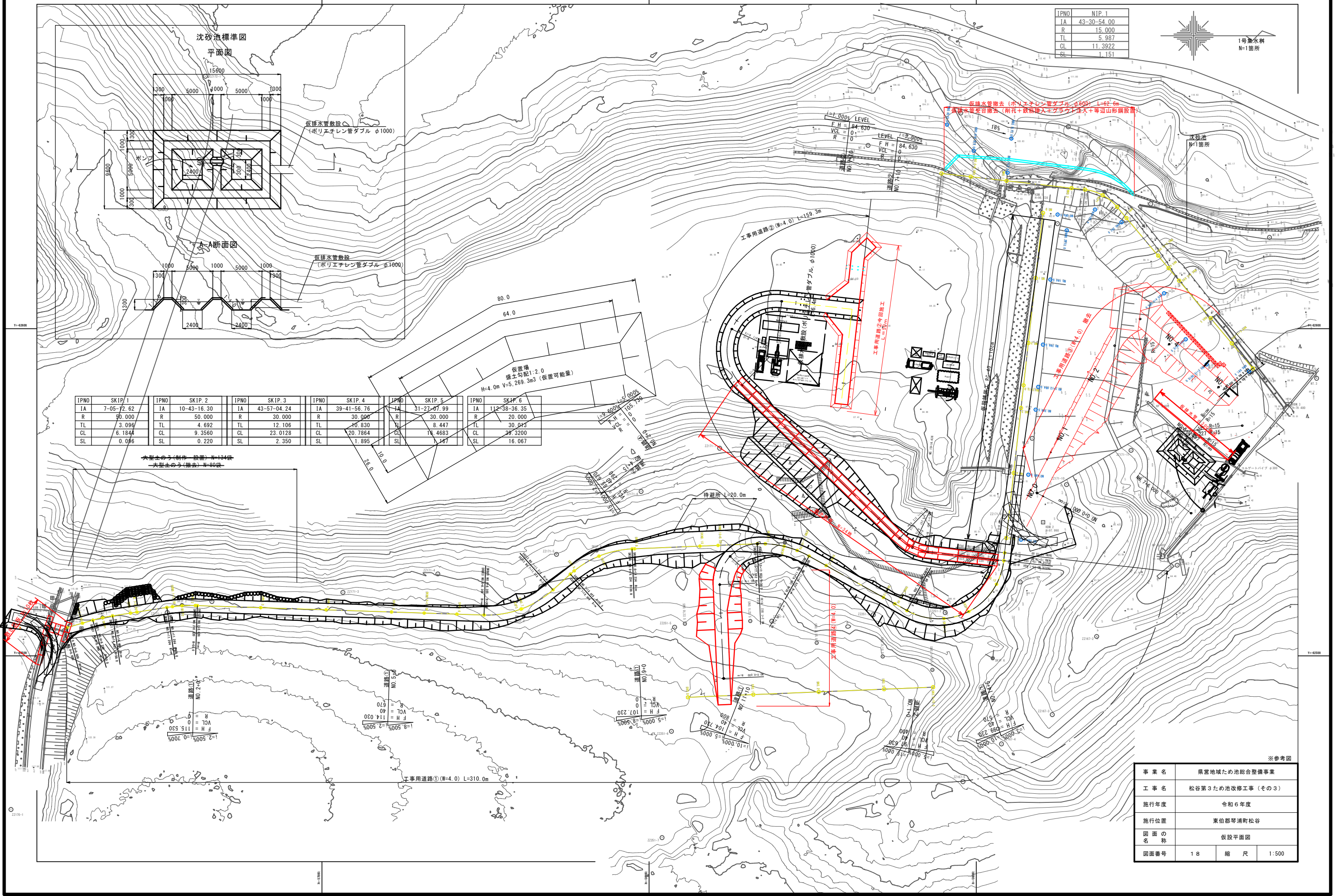
仮排水管敷設
(ポリエチレン管ダブルφ1000)

仮排水管敷設
(ポリエチレン管ダブルφ1000)

IPNO	SKIP.1	IPNO	SKIP.2	IPNO	SKIP.3	IPNO	SKIP.4	IPNO	SKIP.5	IPNO	SKIP.6
IA	7-05-72.62	IA	10-43-16.30	IA	43-57-04.24	IA	39-41-56.76	IA	31-27-07.99	IA	112-38-36.35
R	50.000	R	50.000	R	30.000	R	30.000	R	30.000	R	20.000
TL	3.096	TL	4.692	TL	12.106	TL	10.830	TL	8.447	TL	30.043
CL	6.1844	CL	9.3560	CL	23.0128	CL	20.7864	CL	16.4683	CL	28.3200
SL	0.096	SL	0.220	SL	2.350	SL	1.895	SL	1.167	SL	16.067

大型生のう(制作) N=134株
大型生のう(撤去) N=80株

仮置場
盛土勾配1:2.0
H=4.0m V=5.269.3m³(仮置可能量)



事業名	県営地域ため池総合整備事業		
工事名	松谷第3ため池改修工事(その3)		
施行年度	令和6年度		
施行位置	東伯郡琴浦町松谷		
図面の名称	仮設平面図		
図面番号	18	縮尺	1:500

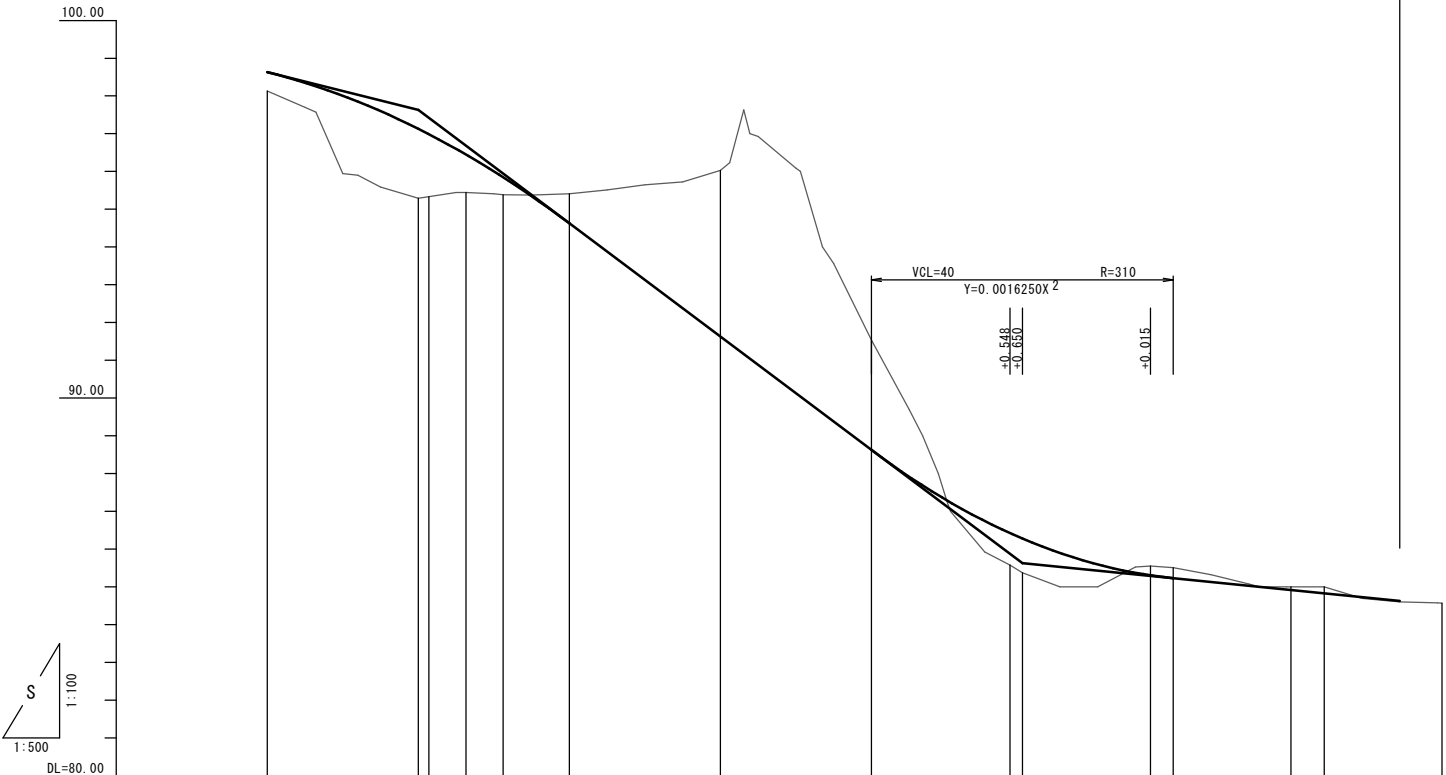
※参考図

工事用道路1との接続部
NO.0

工事用道路2 (L=150.0m)

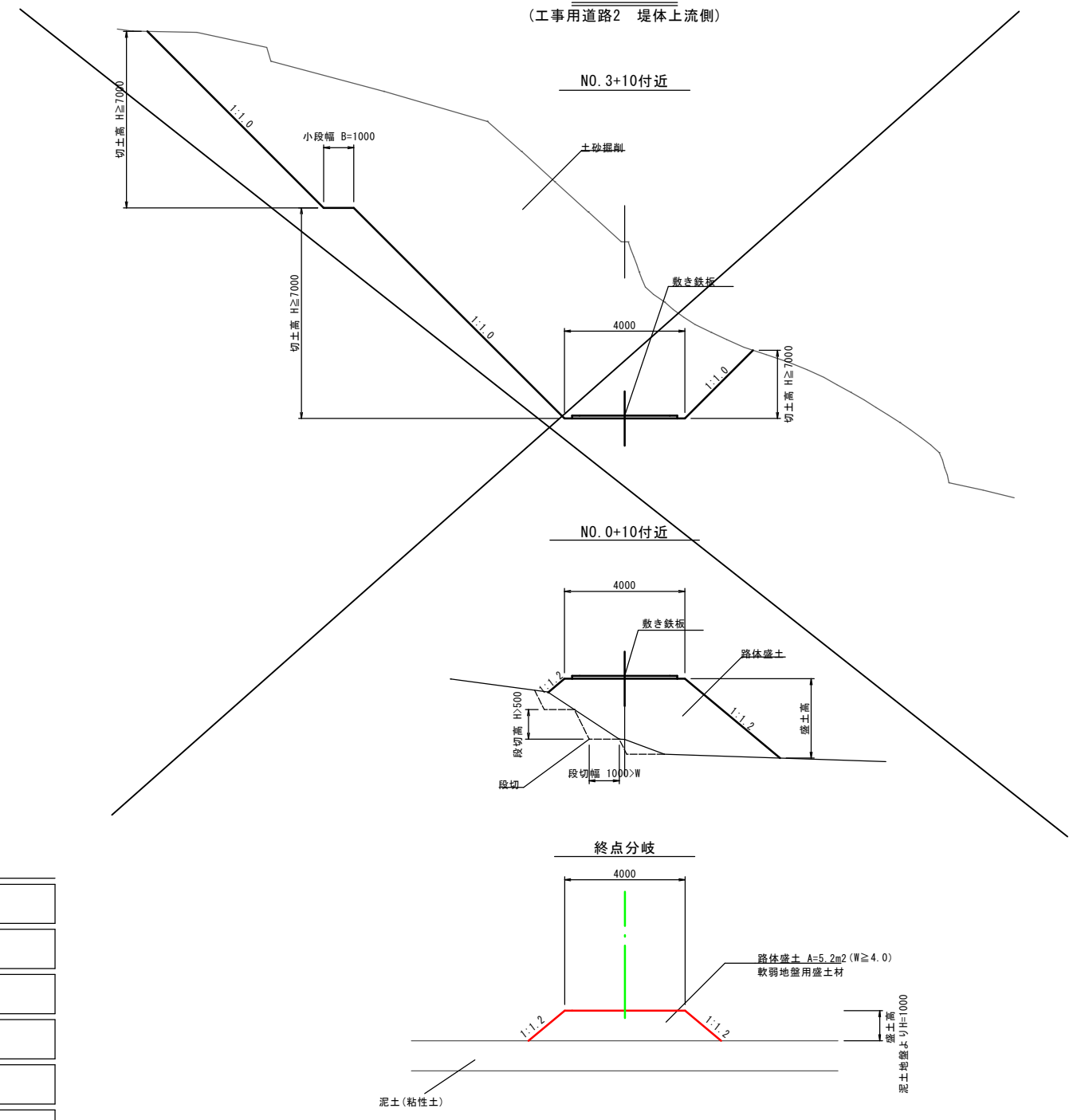
VCL=40
 $Y = -0.0012500X^2$
 R=400
 -0.500
 -0.432
 -0.234
 -0.097

VCL=40
 $Y = 0.0016250X^2$
 R=310
 -0.548
 -0.630
 -0.015



勾配										
盛土高	0.500	1.840	1.648	1.010	0.471	0.835	1.000	0.835	1.000	0.835
切土高						0.786	4.401	2.866		
計画高	88.630	97.100	96.888	96.650	95.851	84.830	91.630	88.874	86.625	84.630
地盤高	88.130	95.29	95.34	95.44	95.38	95.41	94.13	91.14	89.20	84.57
追加距離	0.000	20.000	20.000	20.000	20.000	40.000	60.000	60.000	100.000	150.000
単距離	0.000	20.000	1.401	4.894	4.895	8.738	20.000	20.000	18.296	15.597
測点名	測.0	測.1	測.2	測.3	測.4	測.5	測.6	測.7	測.8	測.9
曲線										
拡幅据付図										

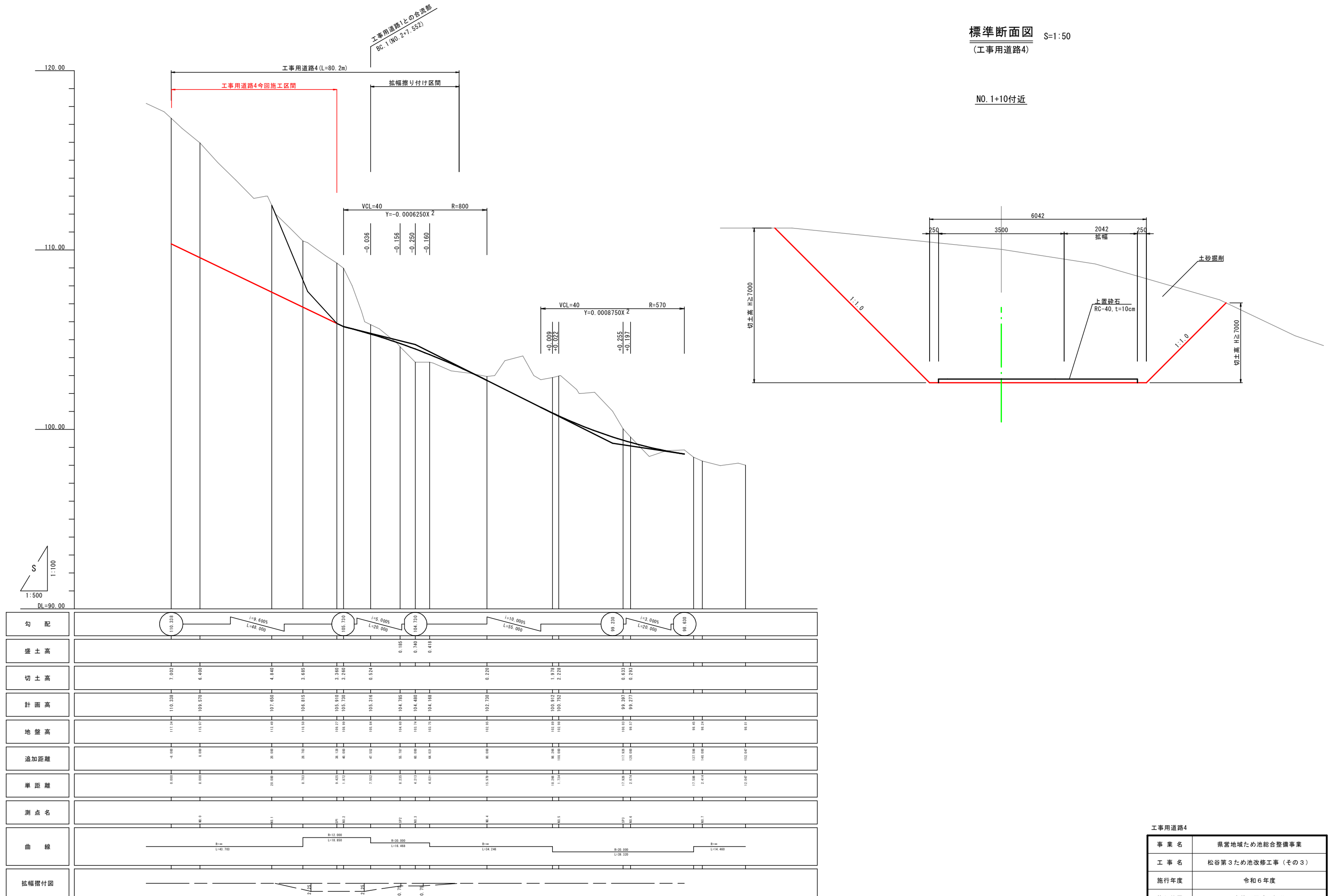
標準断面図 S=1:50
(工事用道路2 堤体上流側)



工事用道路2	参考図
事業名	県営地域ため池総合整備事業
工事名	松谷第三ため池改修工事(その3)
施行年度	令和6年度
施行位置	東伯郡琴浦町松谷
図面の名称	工事用道路2 縦断面図・標準断面図
図面番号	19 縮尺 図示

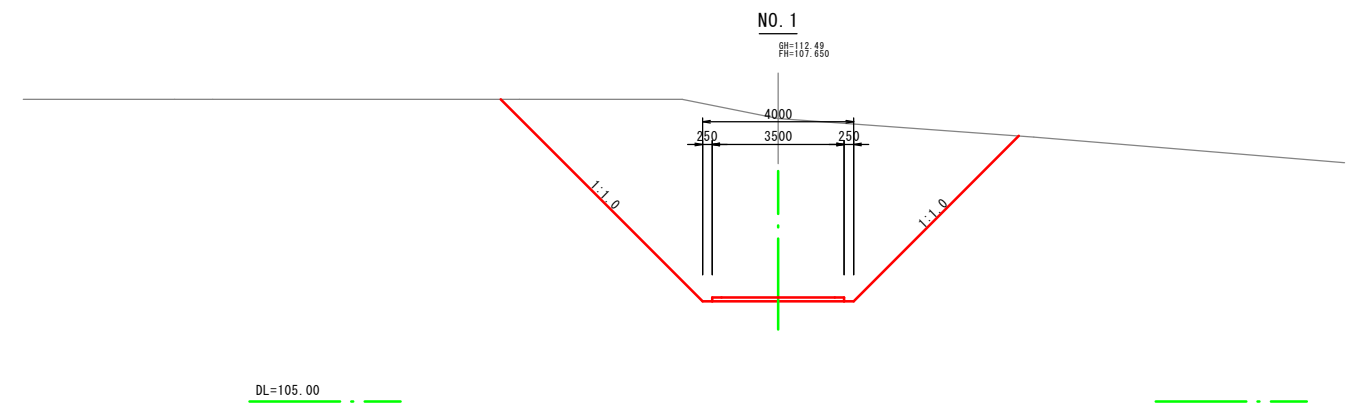
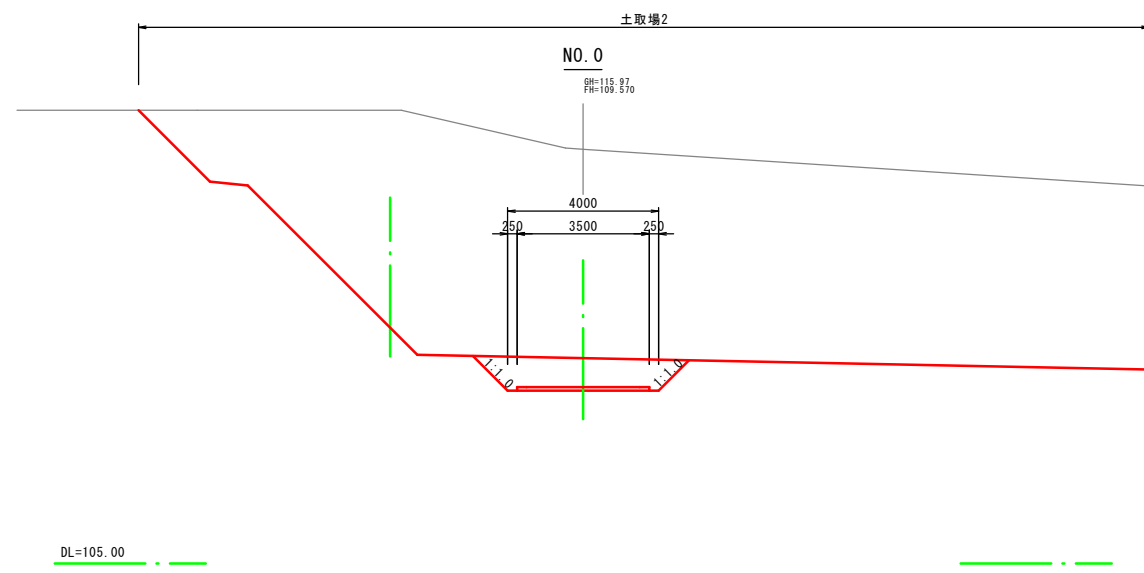
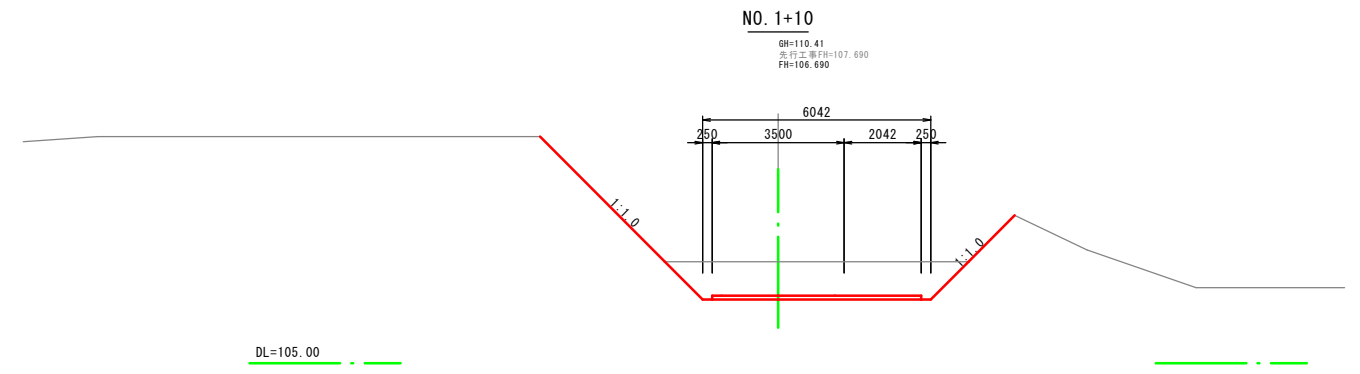
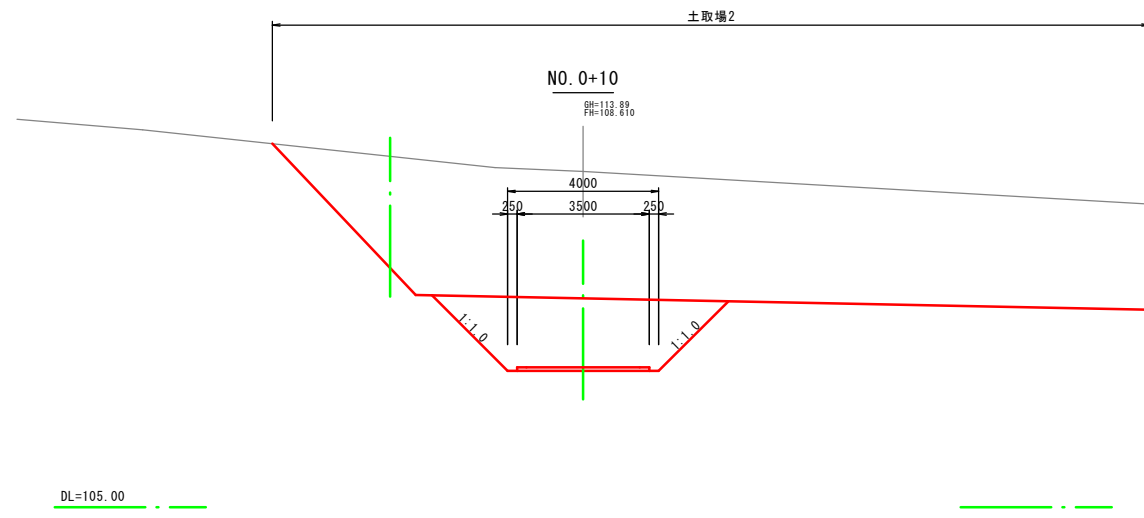
標準断面図 S=1:50
(工事用道路4)

NO. 1+10付近



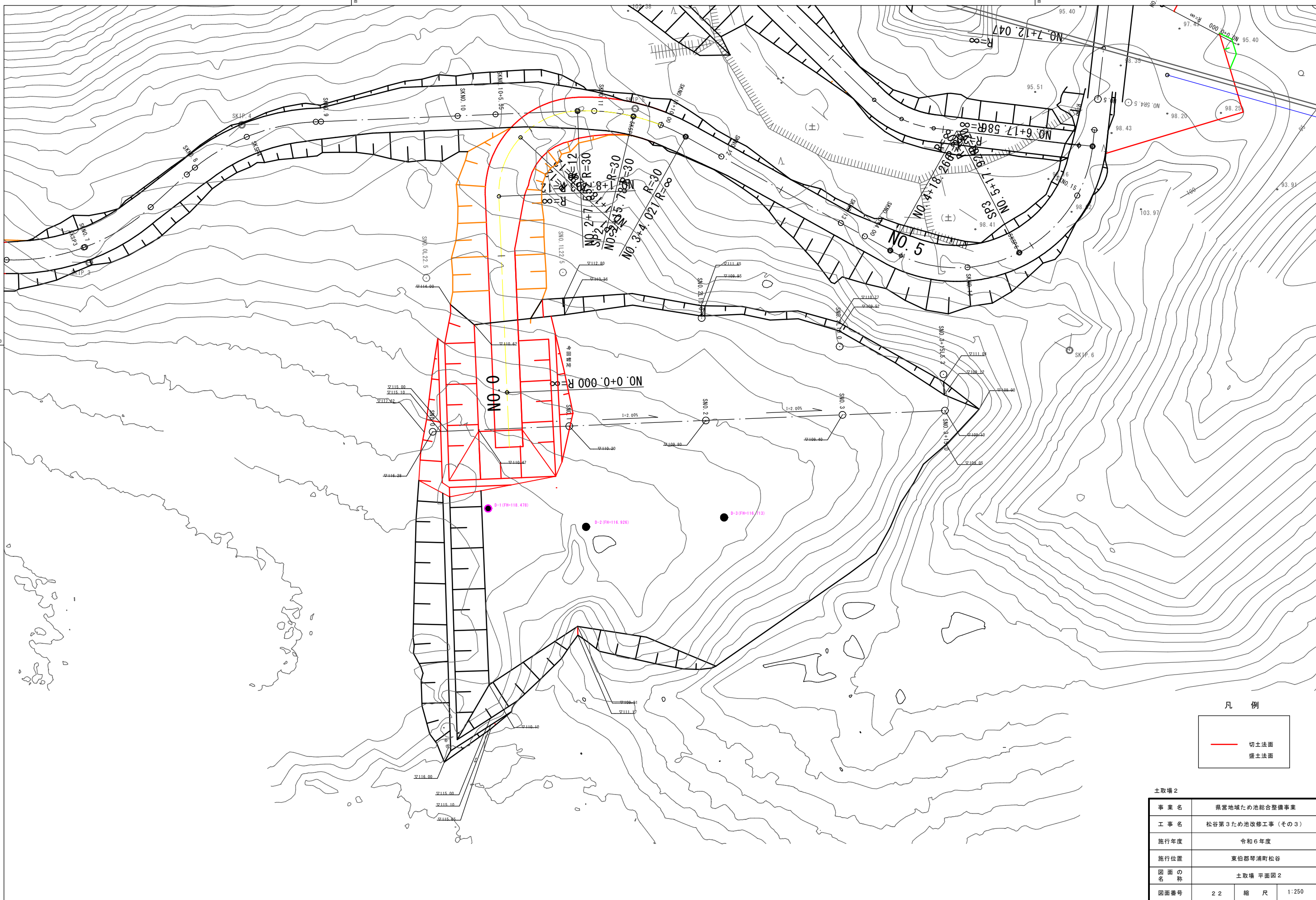
勾配															
盛土高															
切土高	7.002	6.400	4.840	3.885	3.240	3.240	0.524	0.185	0.740	0.418	0.220	1.978	2.228	0.633	0.283
計画高	110.338	109.570	107.650	106.815	105.915	105.720	105.316	104.865	104.480	104.168	102.720	100.912	100.752	99.397	99.277
地盤高	111.24	110.57	112.41	110.90	109.51	109.54	108.84	108.60	107.74	107.72	105.94	102.80	103.10	99.41	99.51
追加距離	-4.000	0.000	20.000	28.700	28.000	40.000	35.700	35.700	40.000	44.000	38.000	38.200	100.000	117.800	120.000
単距離	0.000	0.000	20.000	0.700	8.000	1.000	7.000	0.200	8.200	4.200	4.000	16.000	18.000	17.000	2.000
測点名		M-0		M-1		M-2		M-3		M-4		M-5		M-6	
曲線															
幅寄せ付図															

工事用道路4			
事業名	県営地域ため池総合整備事業		
工事名	松谷第3ため池改修工事(その3)		
施行年度	令和6年度		
施行位置	東伯郡琴浦町松谷		
図面の名称	工事用道路4 縦断面・標準断面図		
図面番号	20	縮尺	図示





工事用道路4

事業名	県営地域ため池総合整備事業		
工事名	松谷第3ため池改修工事(その3)		
施行年度	令和6年度		
施行位置	東伯郡琴浦町松谷		
図面の名称	工事用道路4 横断面		
図面番号	21	縮尺	1:100

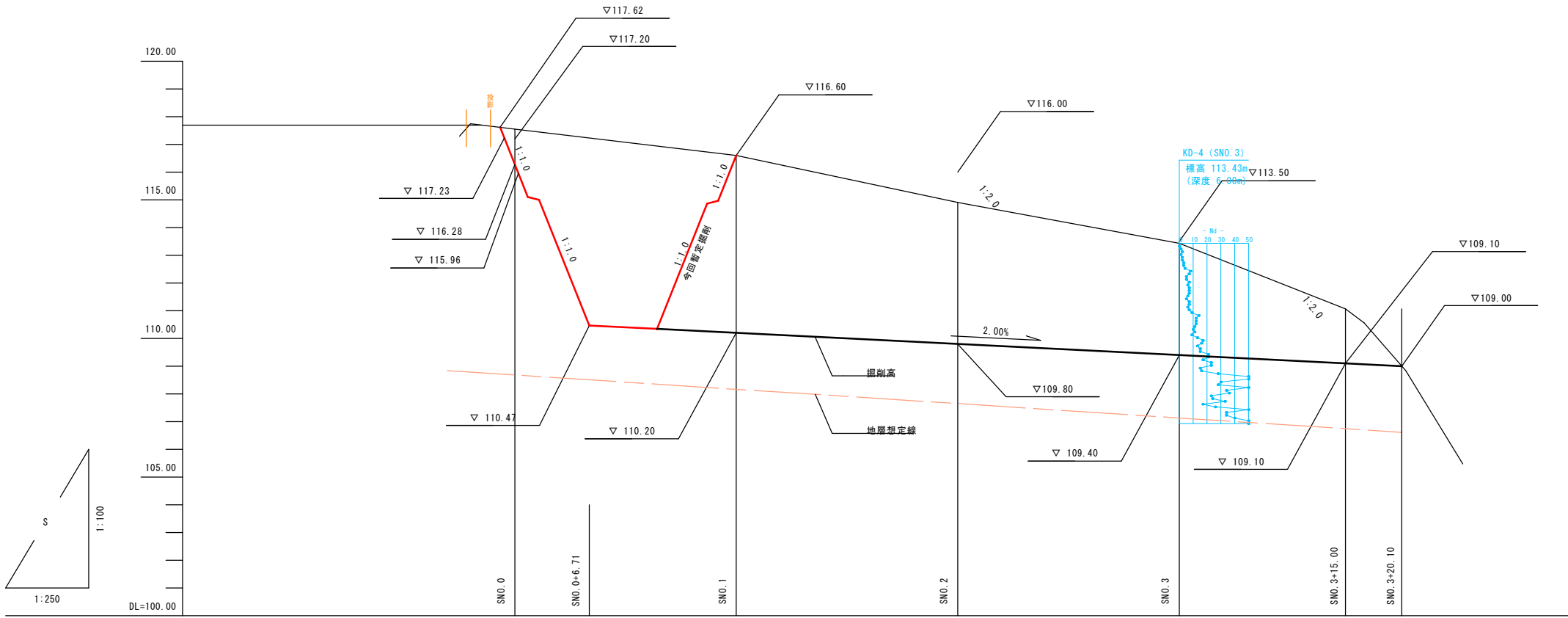


凡例

	切土法面
	盛土法面

土取場 2

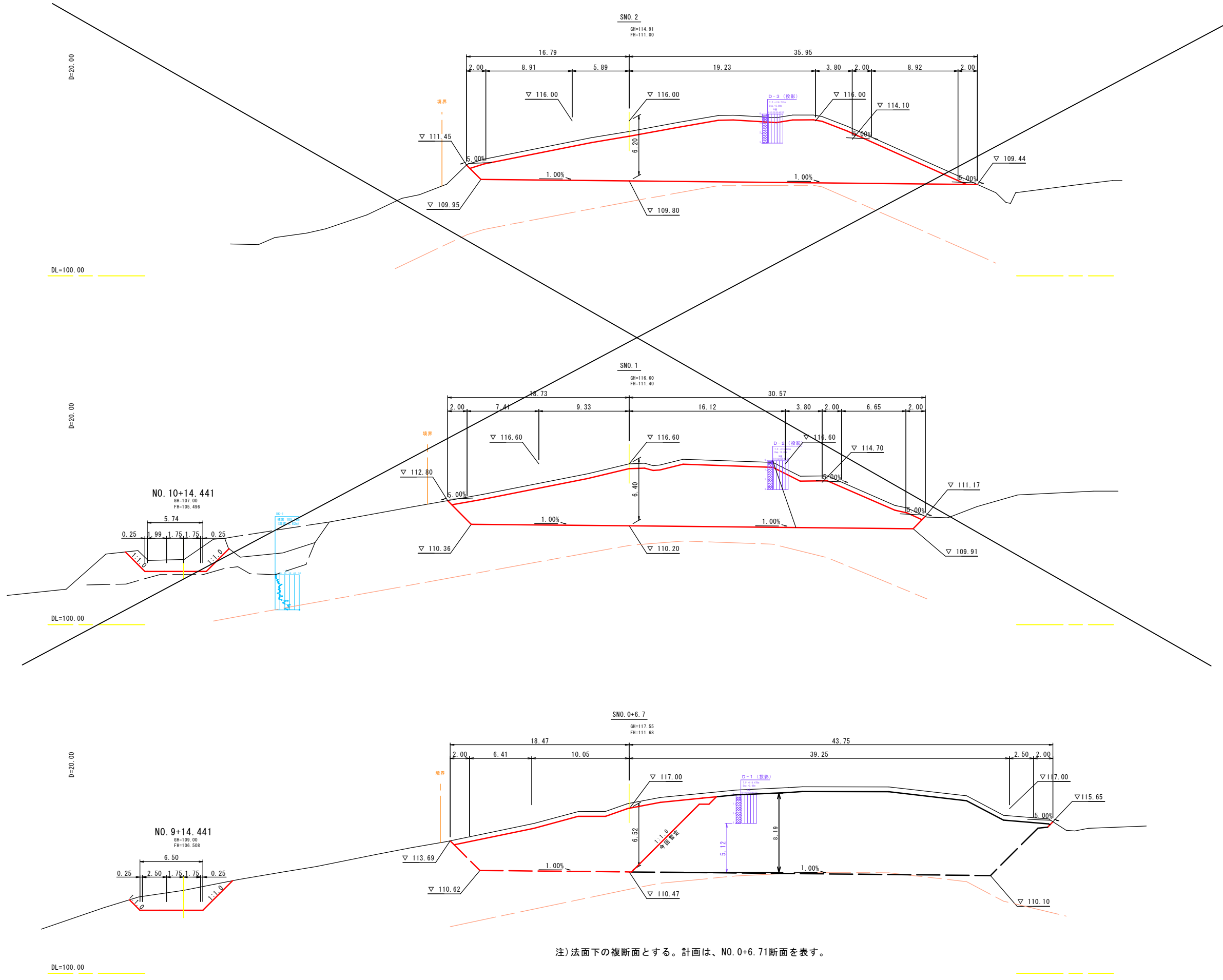
事業名	県営地域ため池総合整備事業		
工事名	松谷第3ため池改修工事(その3)		
施行年度	令和6年度		
施行位置	東伯郡琴浦町松谷		
図面の名称	土取場 平面図 2		
図面番号	2 2	縮尺	1:250



勾配			(110.47)		$i=2.00\%$ $L=73.38m$		(109.00)	
盛土高								
切土高		1.27	6.76	6.40	5.11	4.03	1.97	
計画高		116.28 (117.20)	110.47 (117.00)	110.20 (116.60)	109.80 (116.00)	109.40 (113.50)	109.10	109.00
地盤高		117.55	117.23	116.60	114.91	113.43	111.07	109.00
追加距離	0.00	6.71	20.00	40.00	60.00	75.00	80.10	
単距離	0.00	6.71	13.29	20.00	20.00	15.00	5.10	
測点名	SNO.0	SNO.0+6.71	SNO.1	SNO.2	SNO.3	SNO.3+15.00	SNO.3+20.10	

※ () 内の値は造成高を表す。

土取場 2		
事業名	県営地域ため池総合整備事業	
工事名	松谷第3ため池改修工事 (その3)	
施行年度	令和6年度	
施行位置	東伯郡琴浦町松谷	
図面の名称	土取場 2 縦断面図	
図面番号	23	縮尺 V:1:100 H:1:250



注) 法面下の複断面とする。計画は、NO.0+6.71断面を表す。

土取場2 SNO.0~SNO.2	
事業名	県営地域ため池総合整備事業
工事名	松谷第3ため池改修工事(その3)
施行年度	令和6年度
施行位置	東伯郡琴浦町松谷
図面の名称	土取場2 横断面 (1/2)
図面番号	24 縮尺 1:200