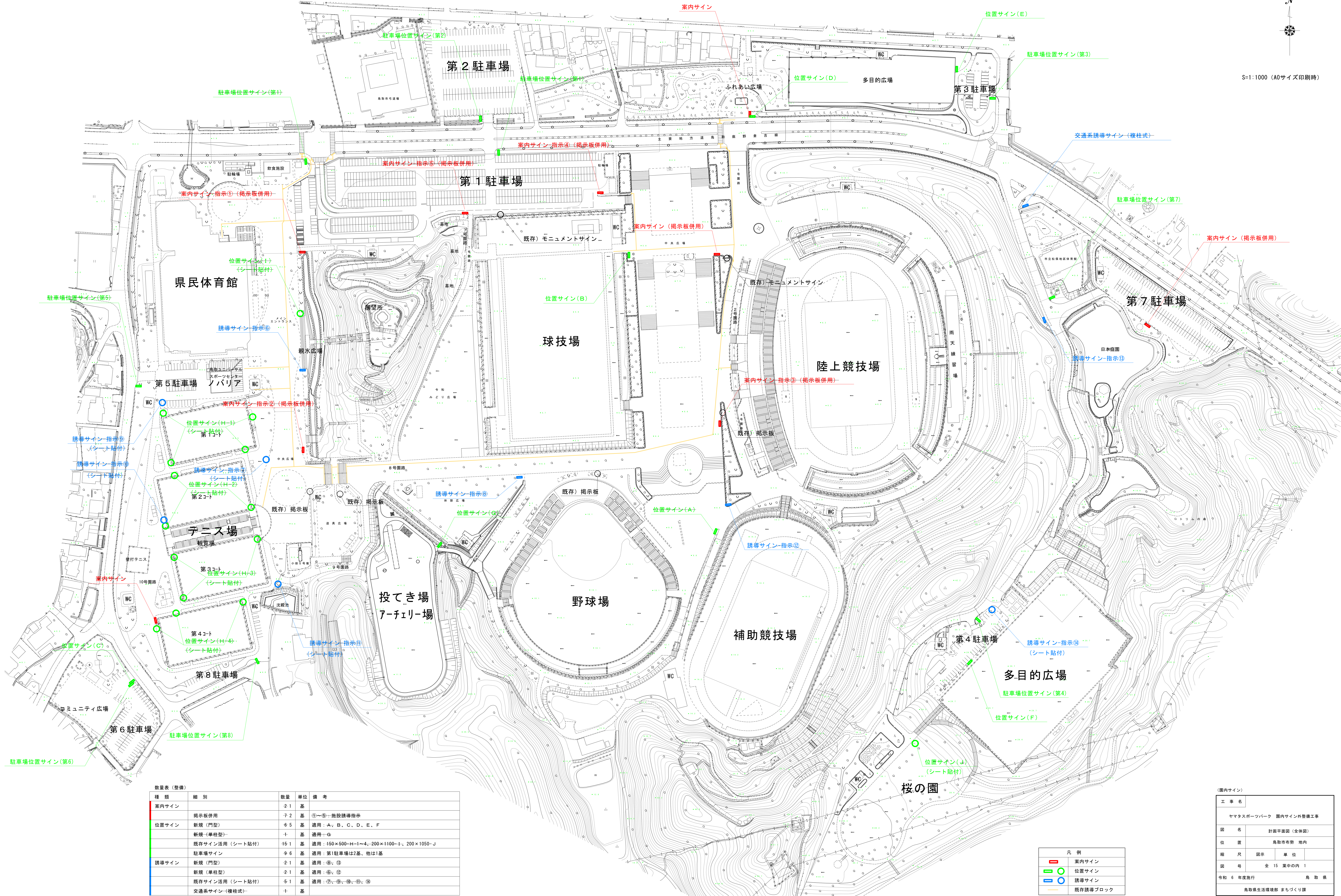


布勢総合運動公園サイン配置計画図

S=1:1000 (A0サイズ印刷時)



数量表 (整備)

種類	細別	数量	単位	備考
案内サイン	掲示板併用	-2	基	
	掲示板併用	-7	基	①~⑤=施設誘導指示
位置サイン	新規 (門型)	-6	基	適用: A、B、C、D、E、F
	新規 (単柱型)	-4	基	適用: G
	既存サイン活用 (シート貼付)	-15	基	適用: 150×800-H-1~4、200×1100-I、200×1050-J
誘導サイン	新規 (門型)	-2	基	適用: ⑧、⑨
	新規 (単柱型)	-2	基	適用: ⑩、⑪
誘導サイン	既存サイン活用 (シート貼付)	-5	基	適用: ⑫、⑬、⑭、⑮
	交通系誘導サイン (複柱式)	-1	基	

凡例

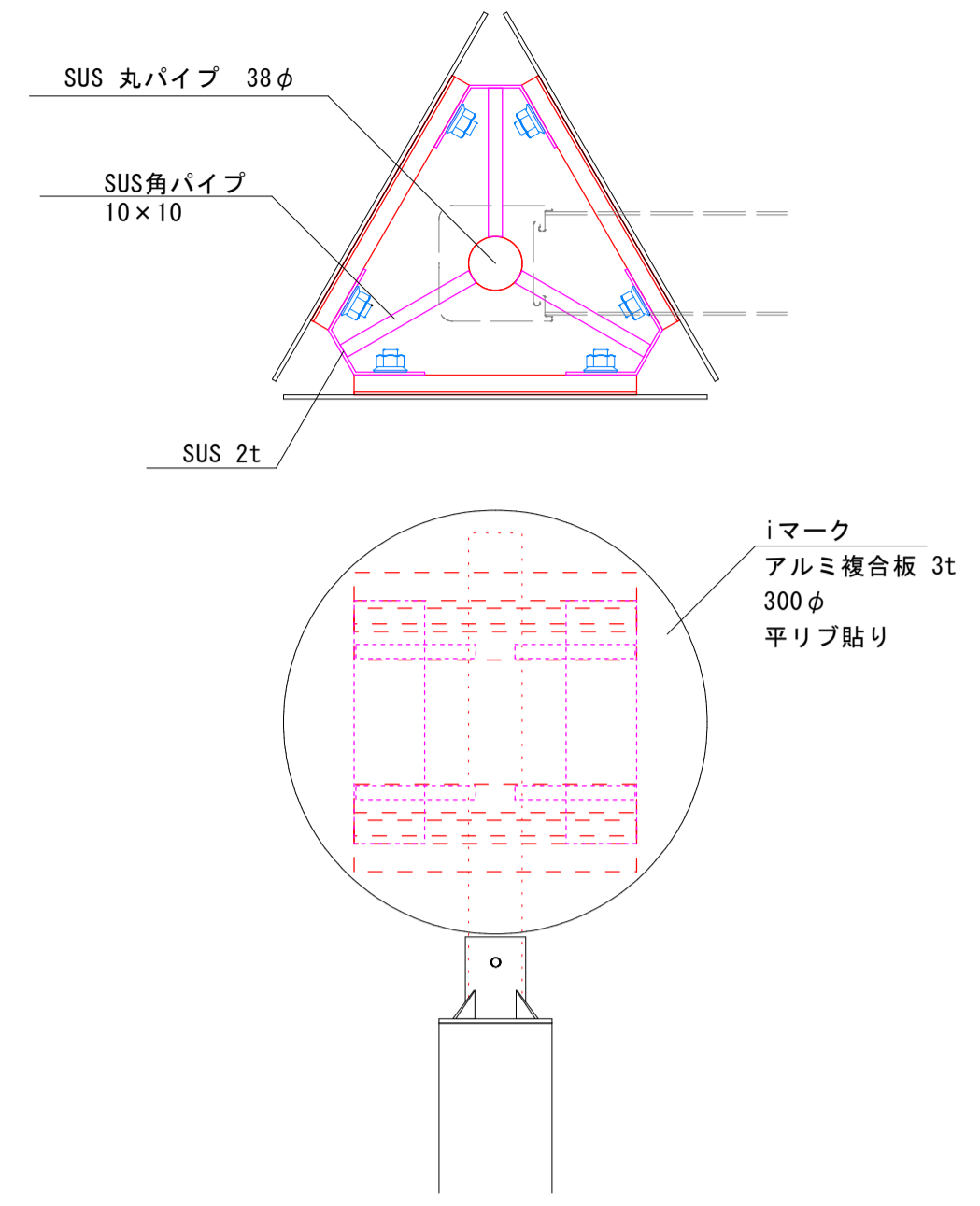
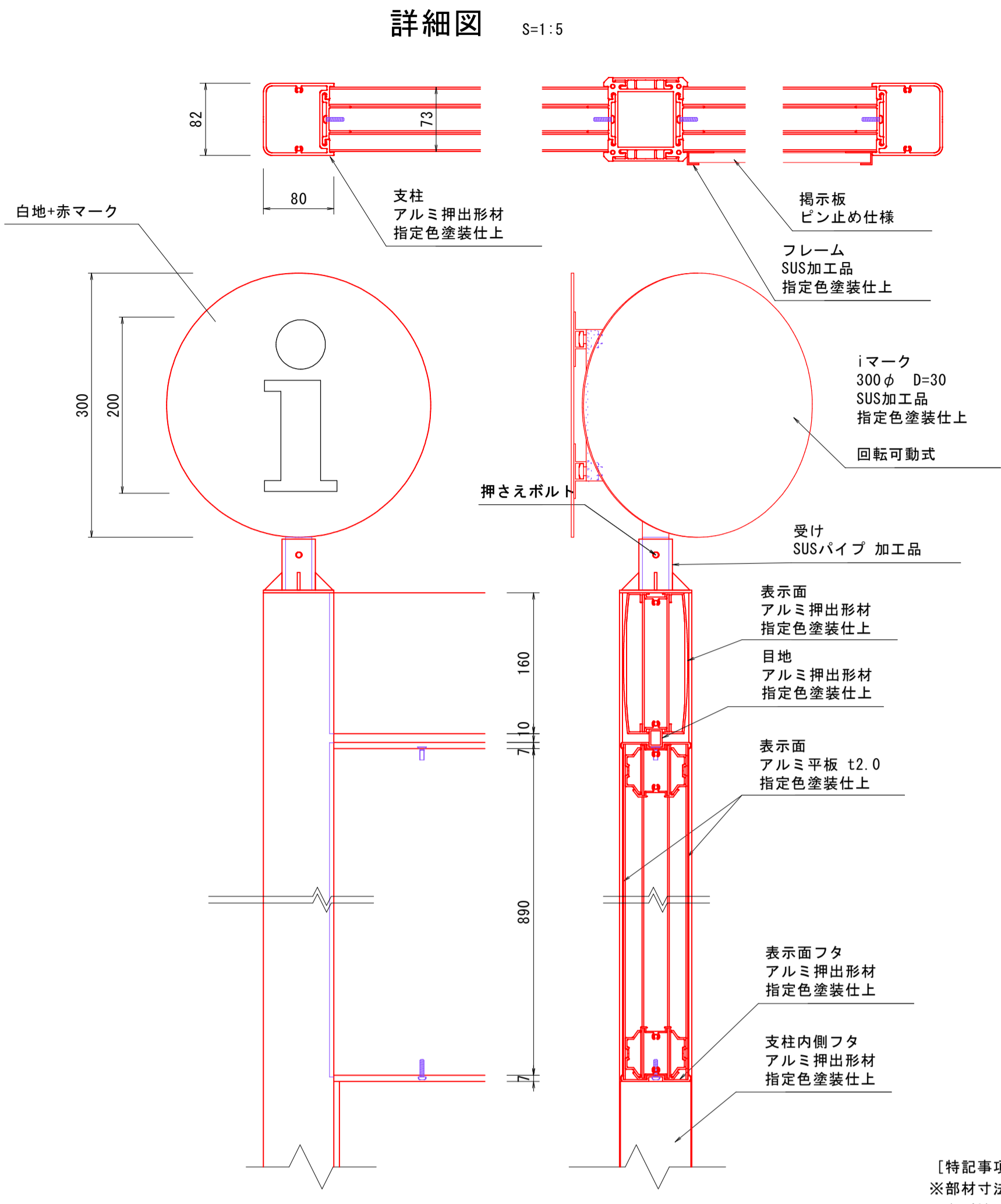
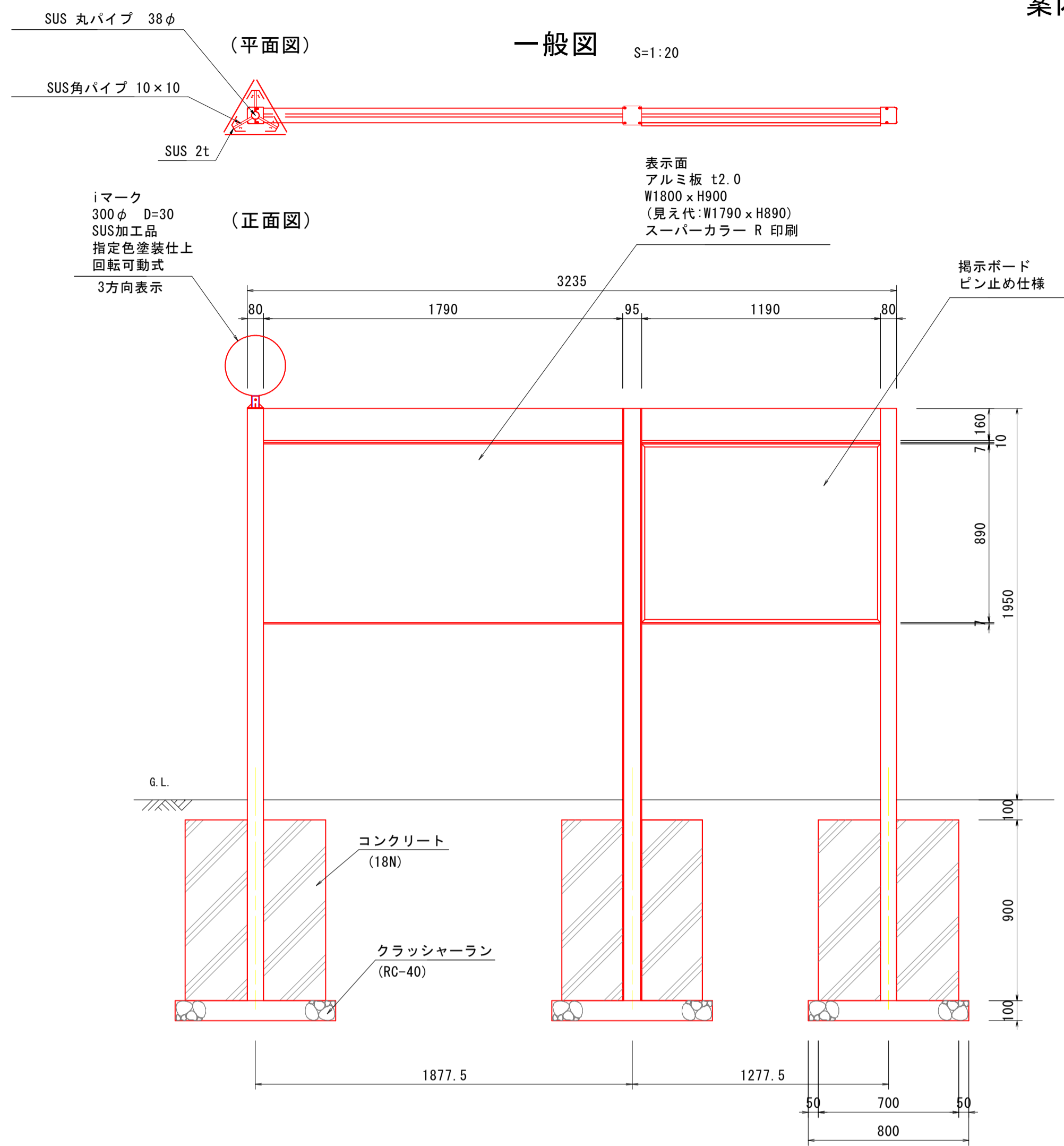
案内サイン	位置サイン
誘導サイン	誘導サイン
既存誘導ブロック	

注) ○ は、既存サインにシート貼り付けを行うことを示す

(園内サイン)

工事名	位置	図名	図尺	図号	令和 6 年度施行
ヤマタスポーツパーク 園内サイン外整備工事	計画平面図 (全体図)	鳥取市布勢 地内	1/500	全 15 案中の内 1	鳥取県
					鳥取県生活環境部 まちづくり課

案内サイン（掲示板併用）



数量表 1基当たり

名称	規格	単位	数量
案内サイン本体	掲示板併用	基	1
コンクリート	σck=18N/mm ²	m ³	1.305
型枠		m ²	7.560
基礎砕石	RC-40, t=100mm	m ²	1.920

【特記事項】
 ※部材寸法は標準値とする。
 ※(一社)日本公園施設業協会賠償責任制度による、賠償責任保険加入製品とする。
 ※(一社)日本公園施設業協会が認定した「SPL表示認定企業」の設計・製造・販売製品とする。

設計基準

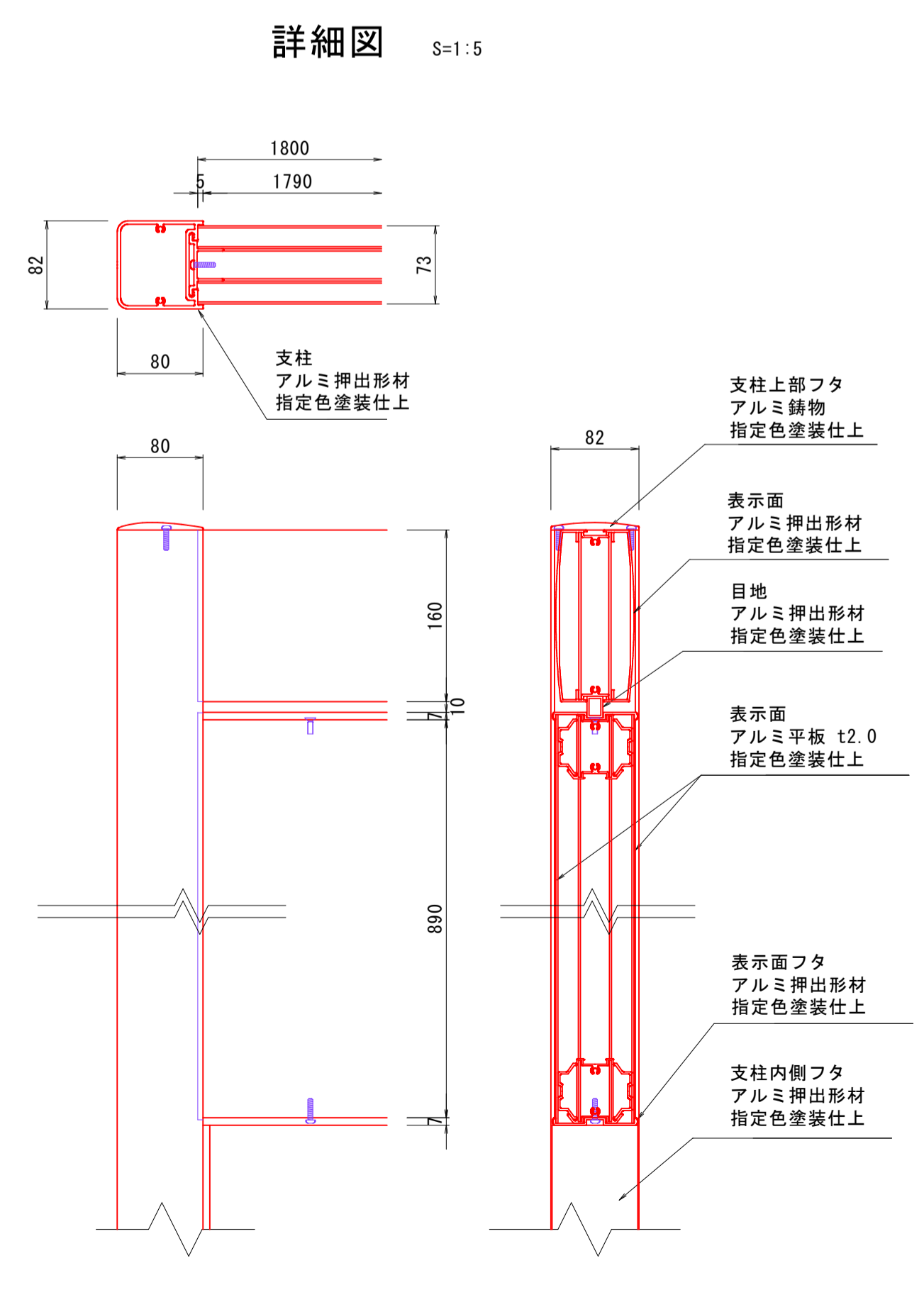
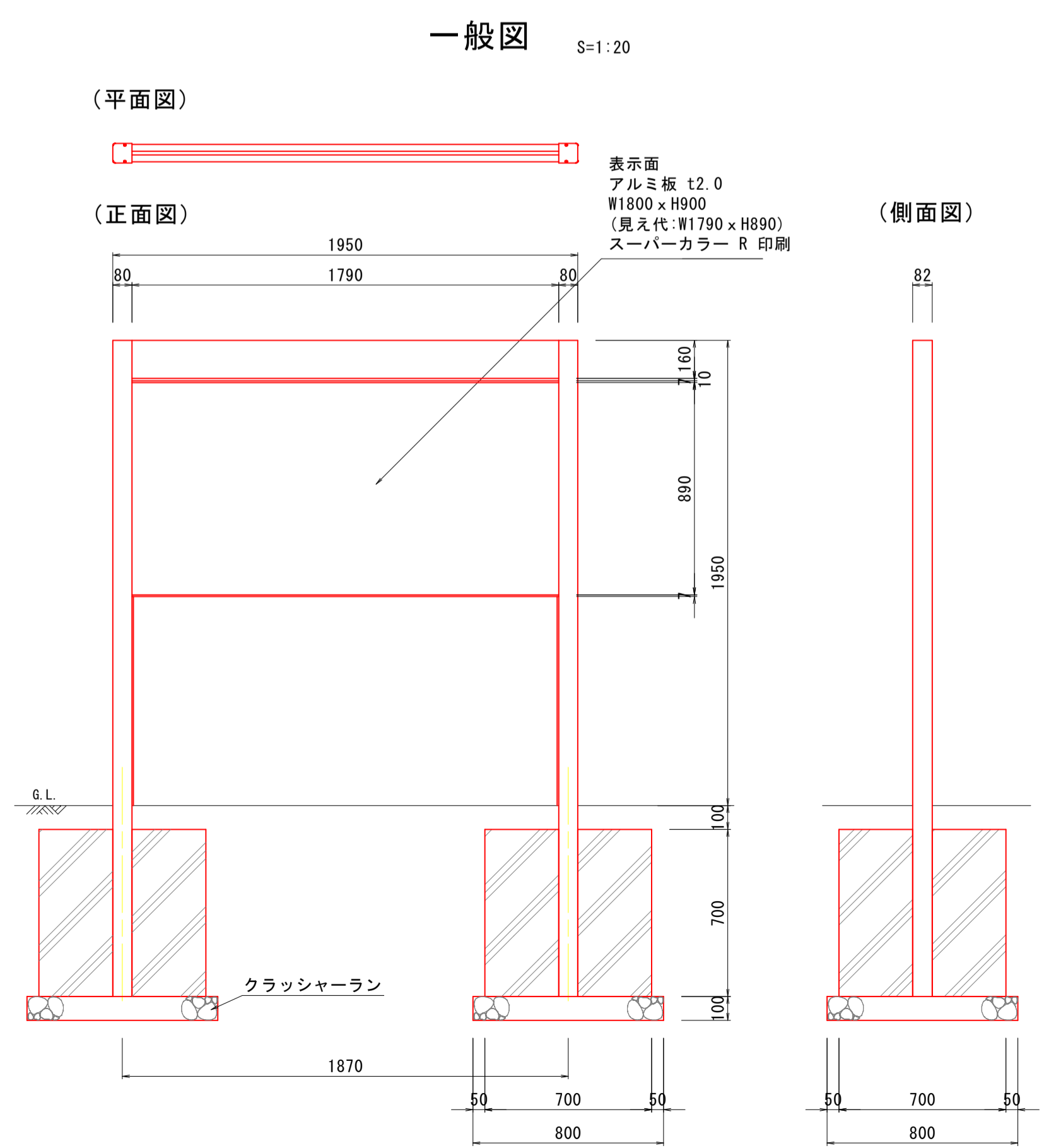
風速	40 m/s
地耐力	100 kN/m ²

【表示面の特記事項】
 ※配置平面図に示す指示①～⑤の5基については、それぞれ対応した「施設とその方向」を表示すること。
 ※設置箇所に対応した「現在地」を表示すること。
 ※掲示板に記入する文字フォントは、「UDゴシック」を使用すること。
 ※表示板デザインは、別途図案を基に編集し、印刷をすること。

【指定色】
 ※別紙参照のこと。

【基礎条件】
 ※基礎形状は、砂質土壌を想定して設定している。
 ※サインの最大反力は、平時で25kN/m²程度となる。
 ※施工時に支持力が期待できないと判断された場合、監督員と協議を行い、基礎形状を変更を行うこと。

案内サイン



数量表 1基当たり

名称	規格	単位	数量
案内サイン本体		基	1
コンクリート	σck=18N/mm ²	m ³	0.677
型枠		m ²	3.920
基礎砕石	RC-40, t=100mm	m ²	1.280

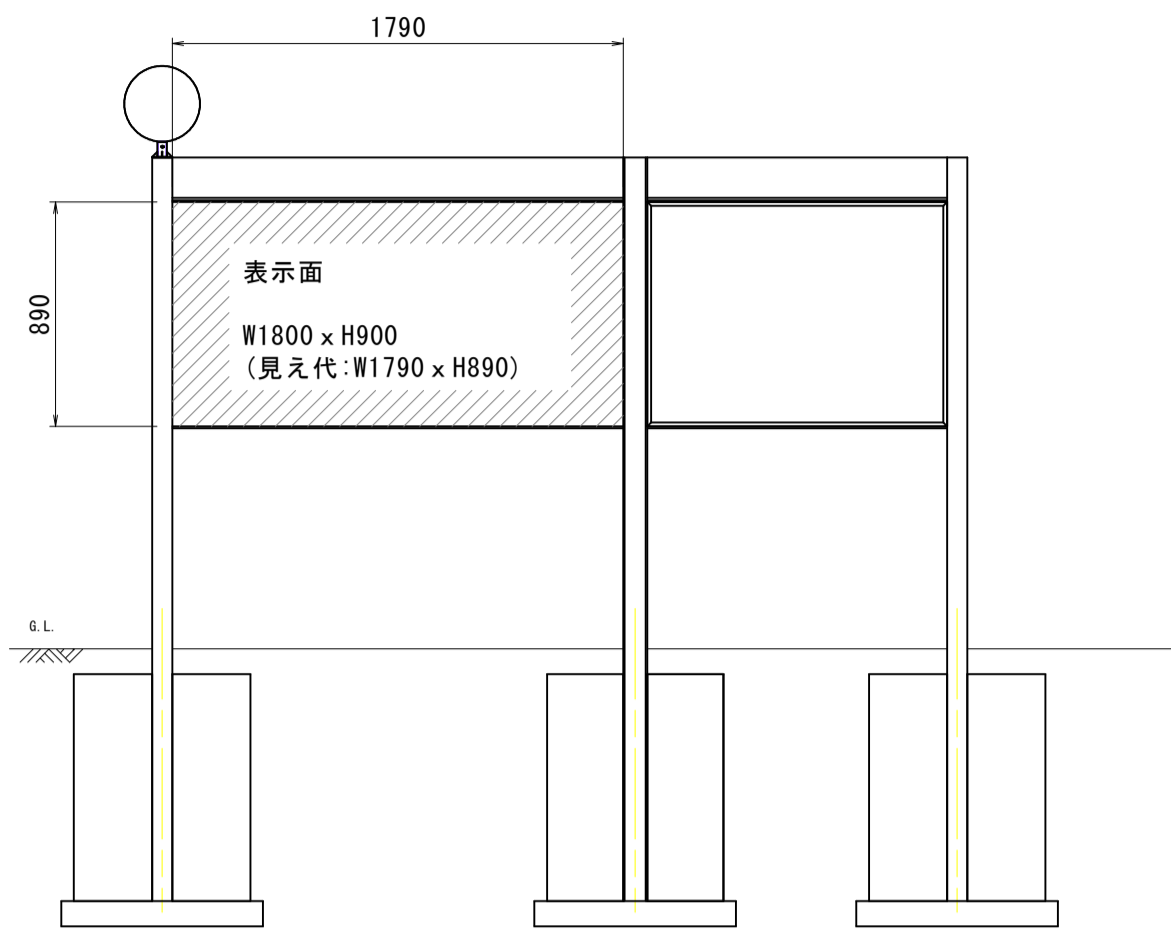
(園内サイン)

工事名	ヤマタスポーツパーク 園内サイン外整備工事		
図名	構造図 (案内サイン)		
位置	鳥取市布勢 地内		
縮尺	図示	単位	mm
図号	全 15 葉中の内 2		
令和 6 年度施行	鳥 取 県		
鳥取県生活環境部 まちづくり課			

案内サイン-表示面詳細図

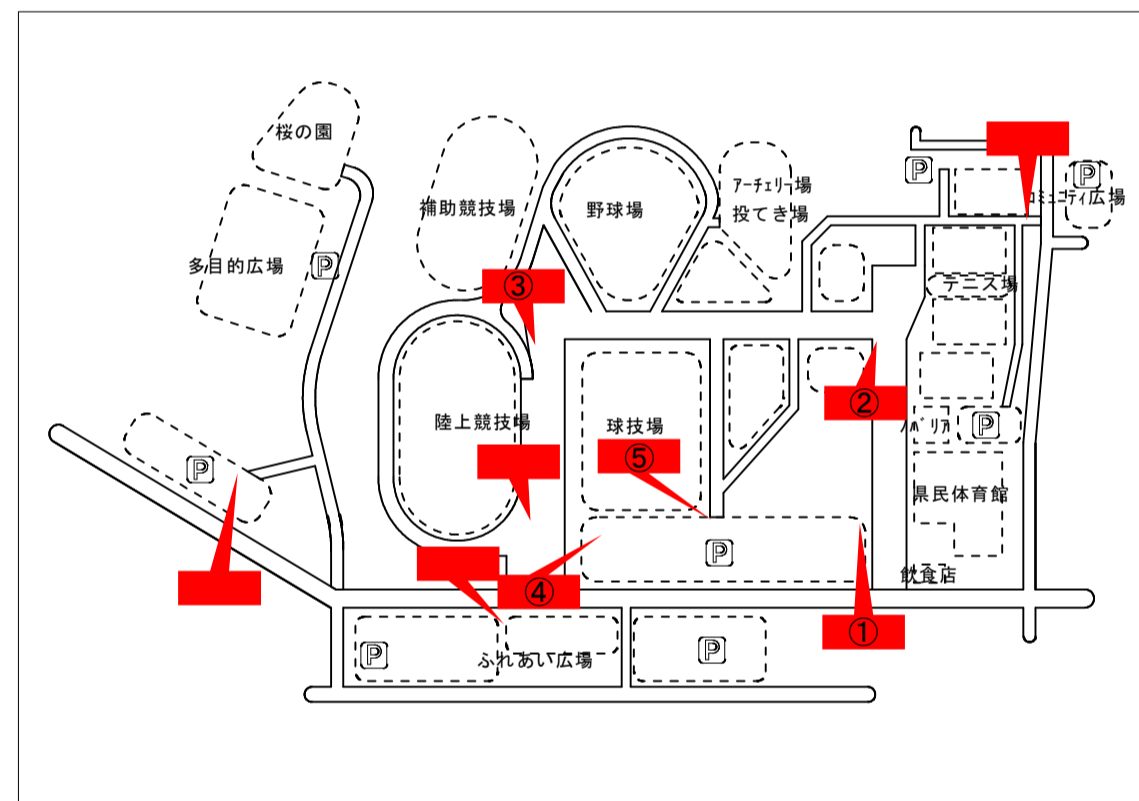
S=1:3

案内サイン正面図



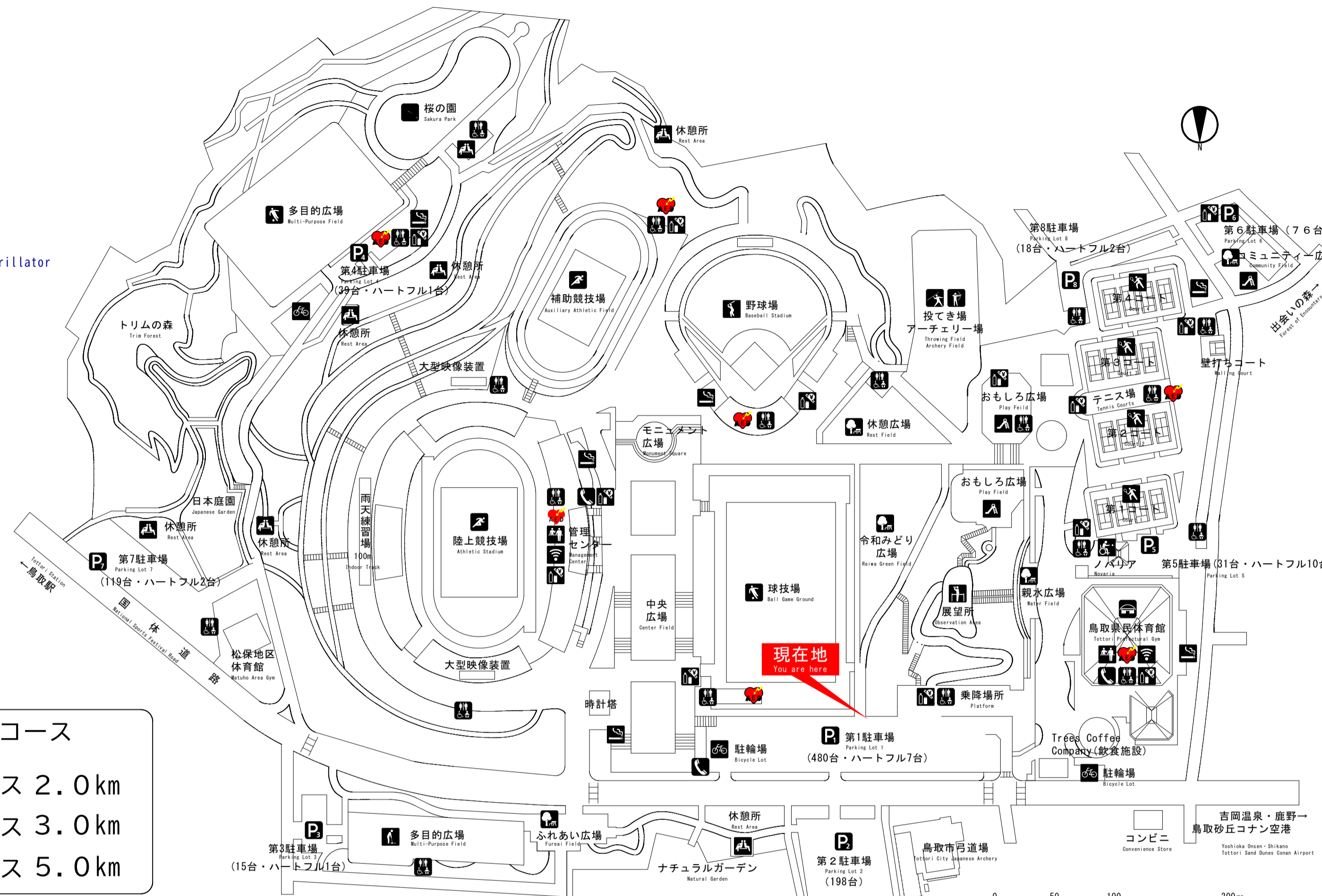
【注記事項】

右図に示す案内サイン表示図は、平面図に示す「指示⑤」箇所の内容である。その他「指示①②③④」箇所については、下に示す表示内容を標記すること。
また、指示番号がない施設については、表示図をセンタリングして均等配置とすること。



- 駐車場
Parking Lot 1~8
- 駐輪場
Bicycle Lot
- 多目的トイレ
TOILET
- AED
Automated External Defibrillator
- 休憩所
Rest Area
- 喫煙所
Smoking area
- 公衆電話
Public Telephones
- 自動販売機
Vending machine
- 管理センター
Management Center
- 無線LAN
Wi-Fi
- 遊具
Playground equipment

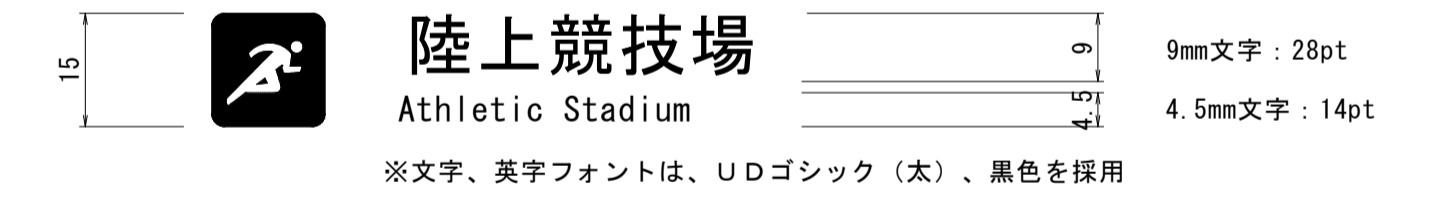
- ジョギングコース
jogging course
- Aコース 2.0 km
 - Bコース 3.0 km
 - Cコース 5.0 km



施設誘導指示番号（平面図と対比）

- ⑤
- 投てき場
Throwing Field
- アーチェリー場
Archery Field
- 野球場
Baseball Stadium
-
- 補助競技場
Auxiliary Athletic Field
- 陸上競技場
Athletic Stadium
- 球技場
Ball Game Ground
-
- テニス場
Tennis Courts
- 展望所
Observation Area
- 鳥取県民体育館
Tottori Prefectural Gym

(地図中表記-表示サイズ)



(凡例および施設誘導指示-表示サイズ)



(園内サイン)

工事名	ヤマタスポーツパーク 園内サイン外整備工事		
図名	詳細図(案内サイン表示面)		
位置	鳥取市布勢 地内		
縮尺	図示	単位	mm
図号	全 15 葉中の内 3		
令和 6 年度施行	鳥取県		
鳥取県生活環境部 まちづくり課			



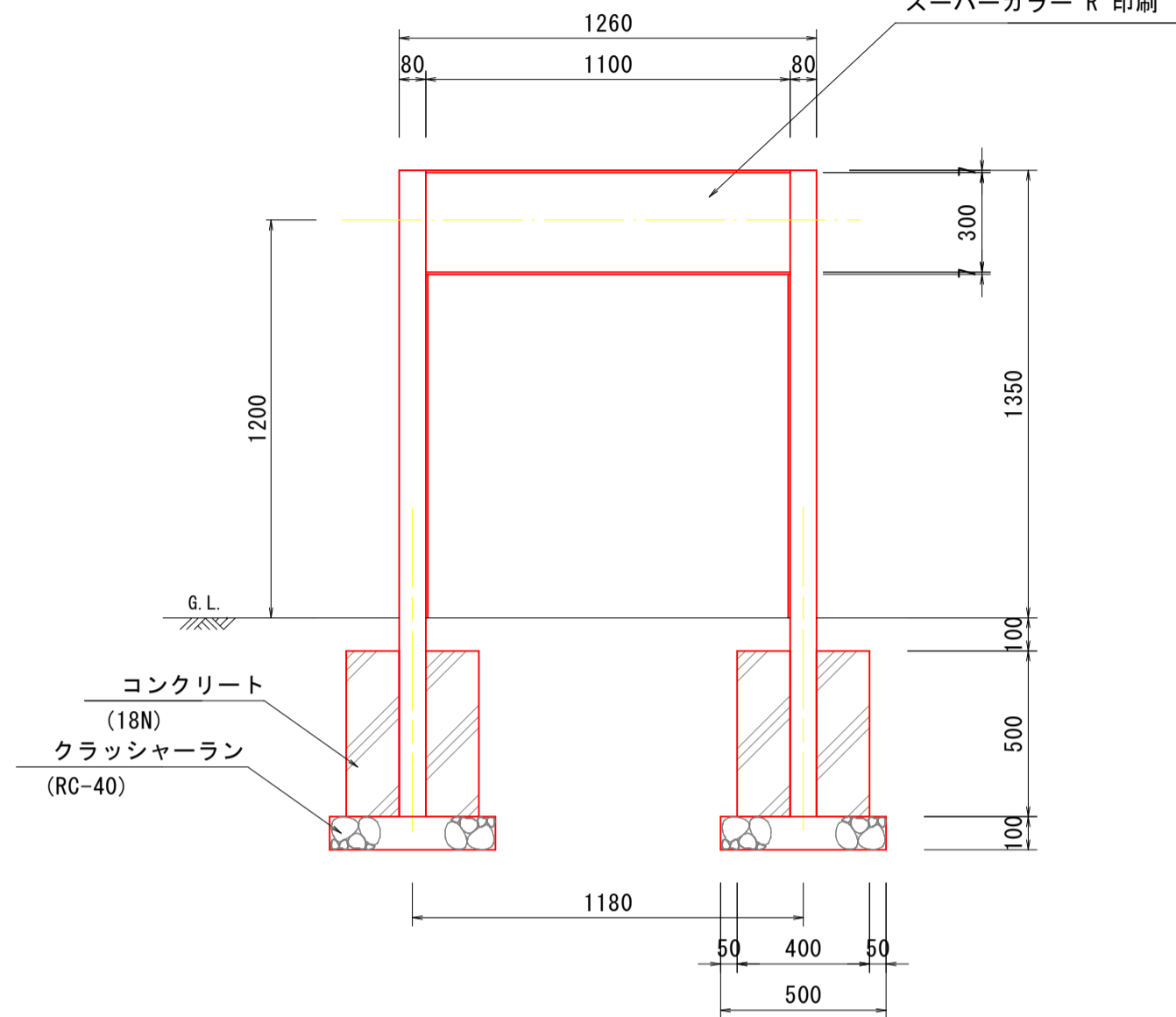
位置サイン (B) ~ (F)

一般図 S=1:20

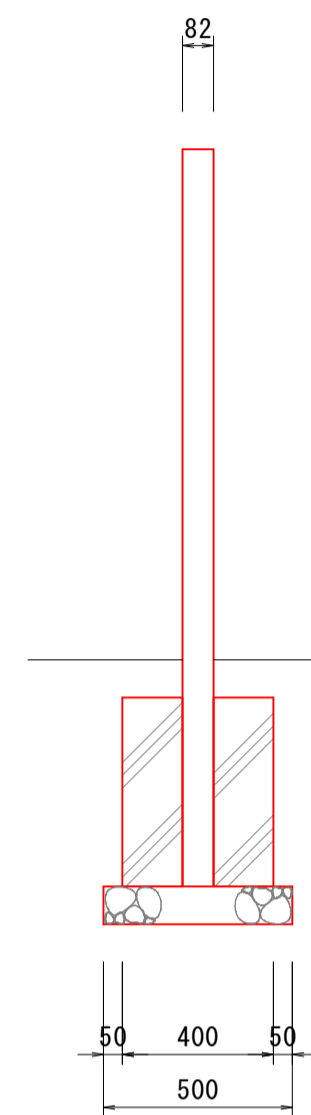
(平面図)



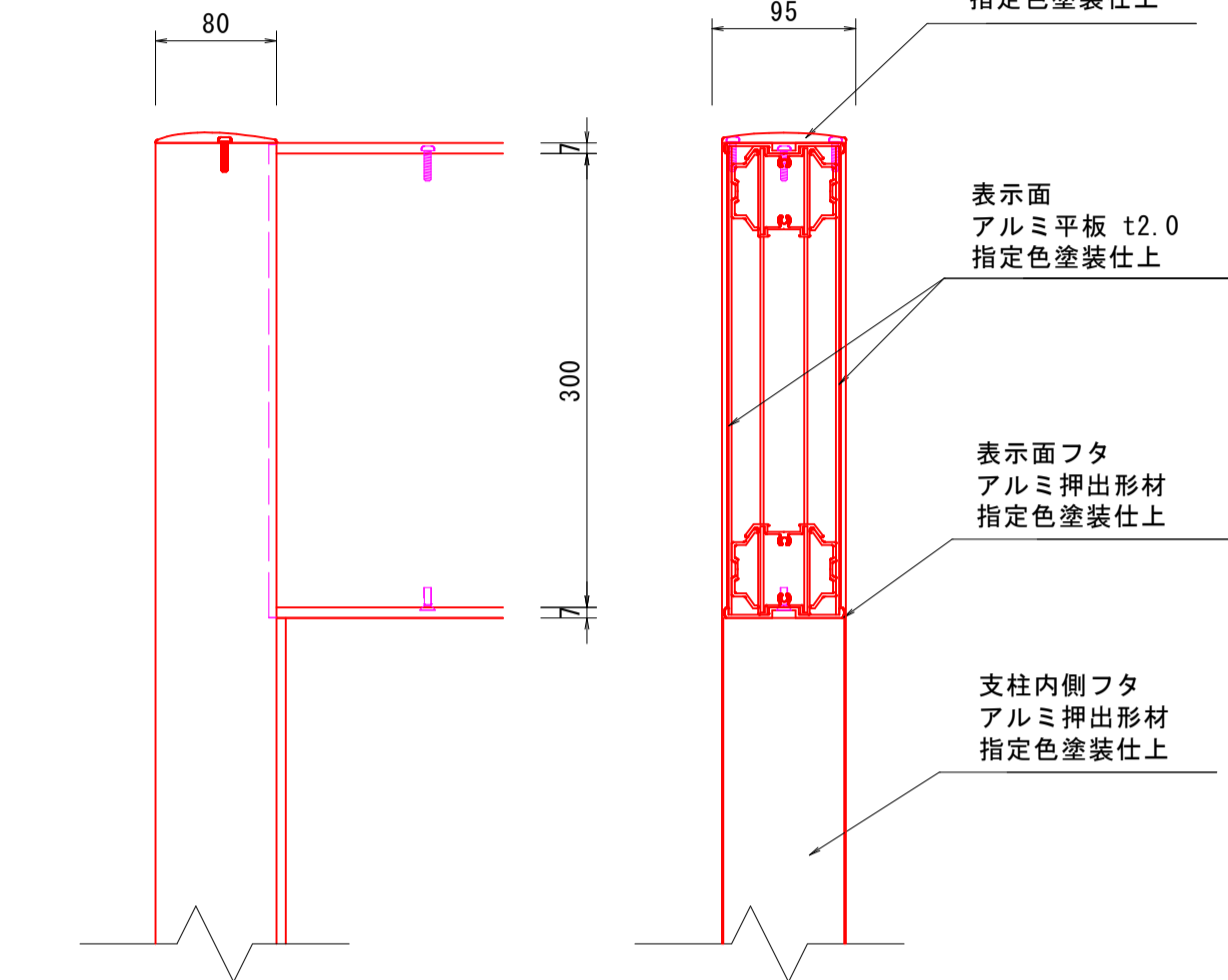
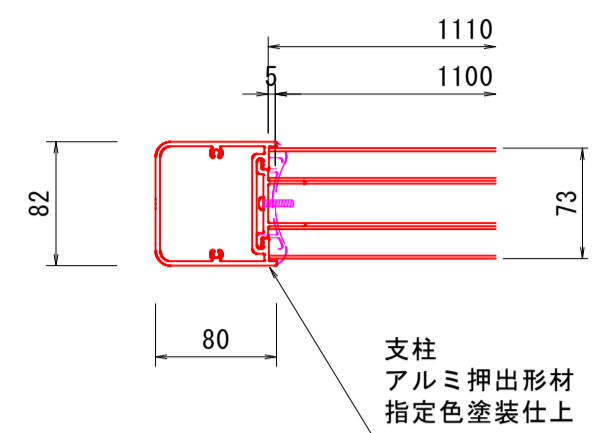
(正面図)



(側面図)



詳細図 S=1:5



数量表		1基当たり	
名称	規格	単位	数量
位置サイン本体	単独	基	1
コンクリート	σ ck=18N/mm ²	m ³	0.153
型枠		m ²	1.600
基礎砕石	RC-40, t=100mm	m ²	0.500

【特記事項】
 ※部材寸法は標準値とする。
 ※(一社)日本公園施設業協会賠償責任制度による、賠償責任保険加入製品とする。
 ※(一社)日本公園施設業協会が認定した「SPL表示認定企業」の設計・製造・販売製品とする。

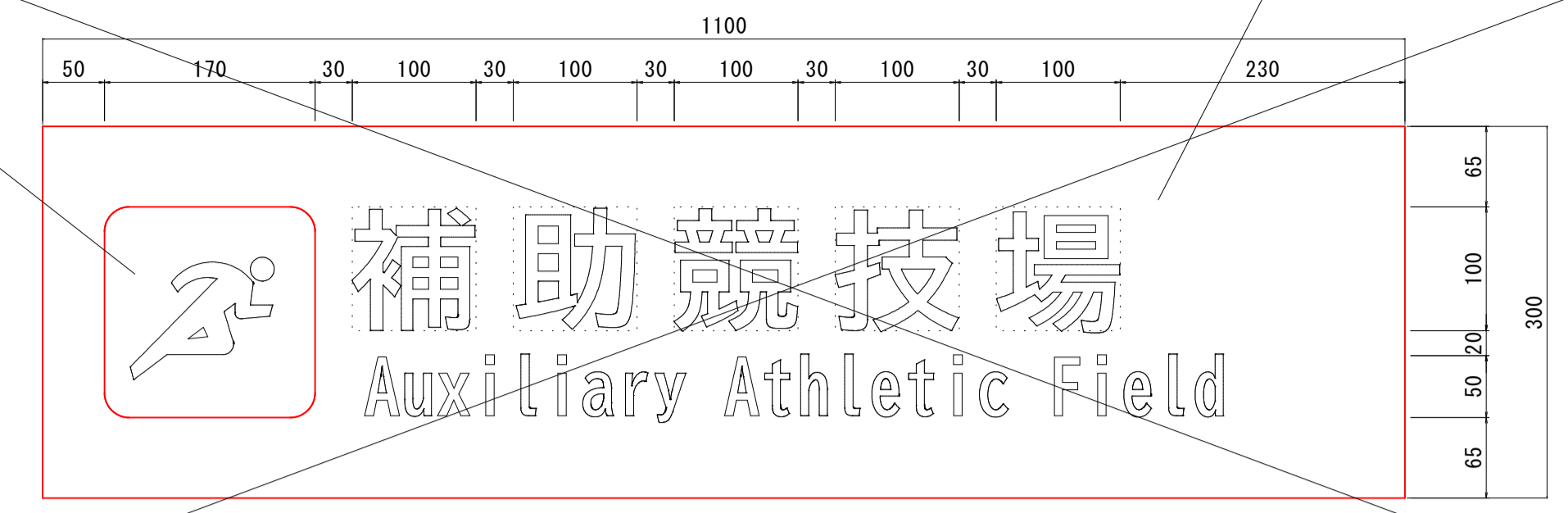
設計基準	
風速	40 m/s
地耐力	100 kN/m ²

【表示面の特記事項】
 ※配置平面図に示すA~Iに対応した施設を記名すること。
 ※標示板に記入する文字フォントは、「UDゴシック」を使用すること。

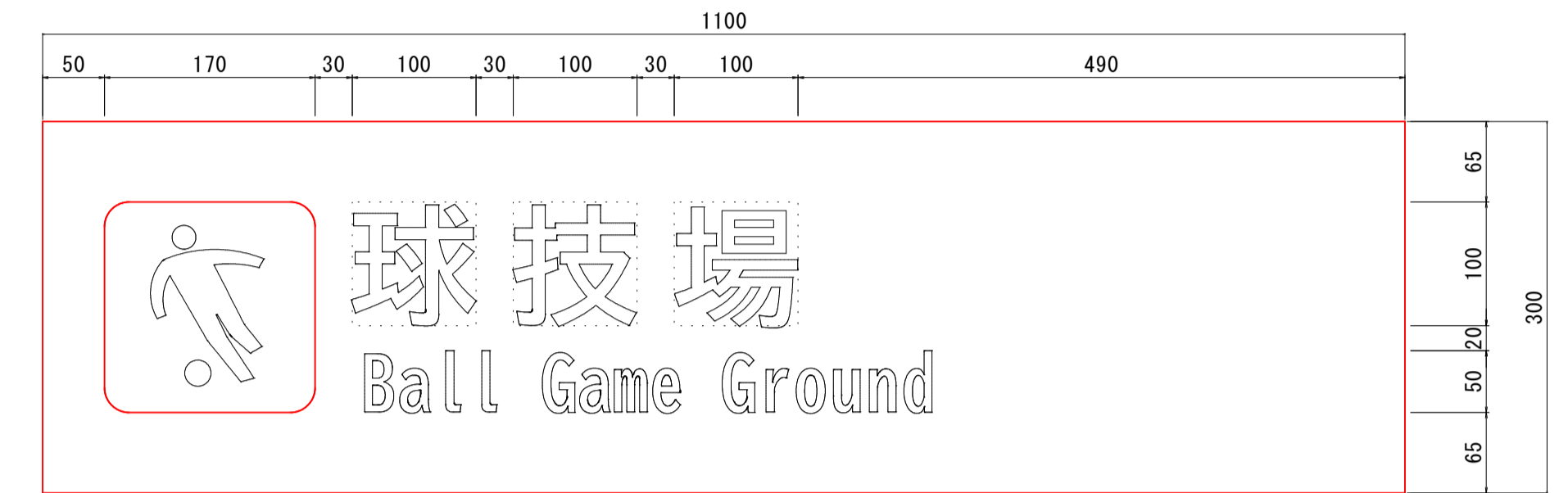
【指定色】
 ※別紙参照のこと。

【基礎条件】
 ※基礎形状は、砂質土盤を想定して設定している。
 ※サイン工の最大反力は、平時で25kN/m²程度となる。
 ※施工条件において、基礎地盤が粘性土でないことを確認すること。

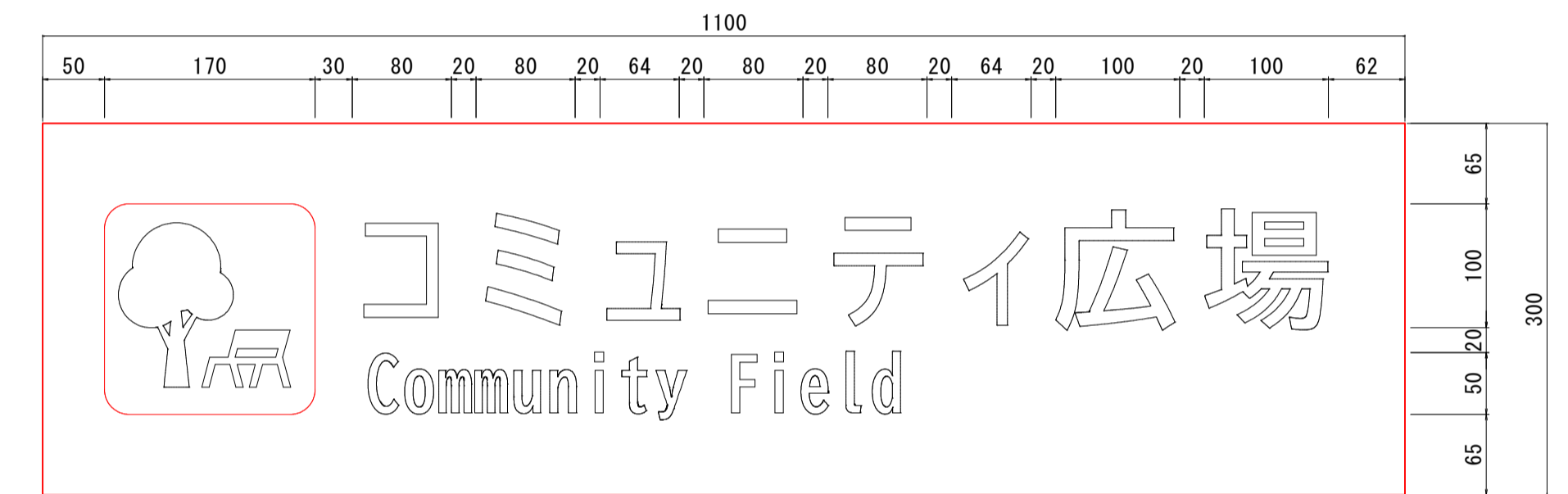
ピクト
 同色反転配色 (白地)



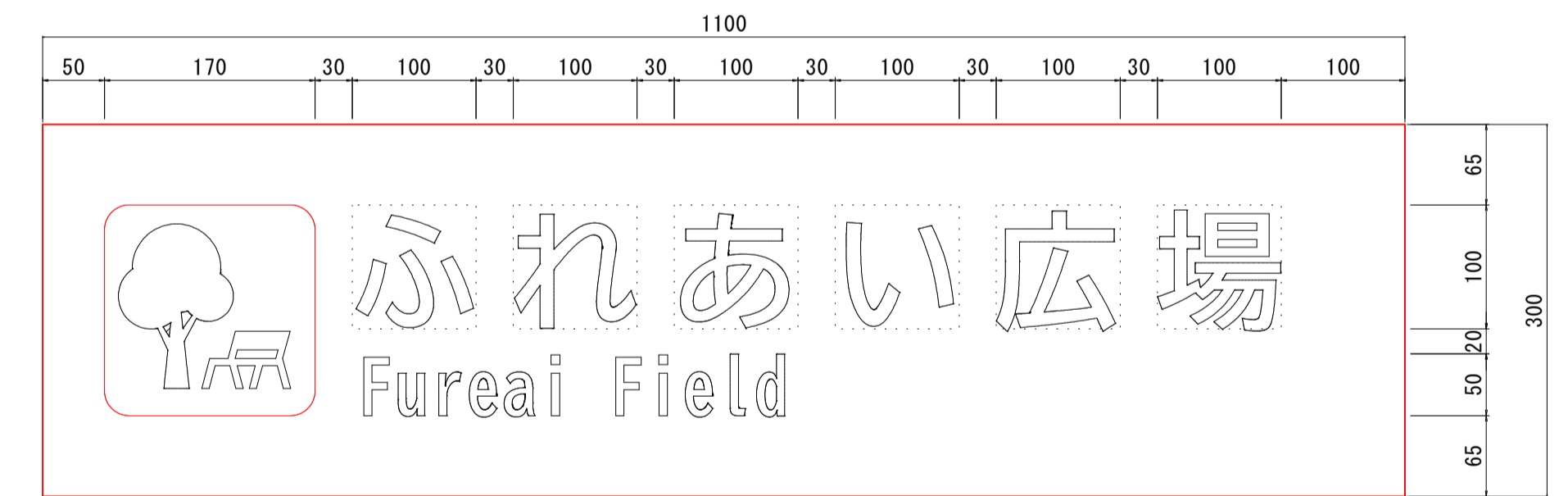
(記名: A)



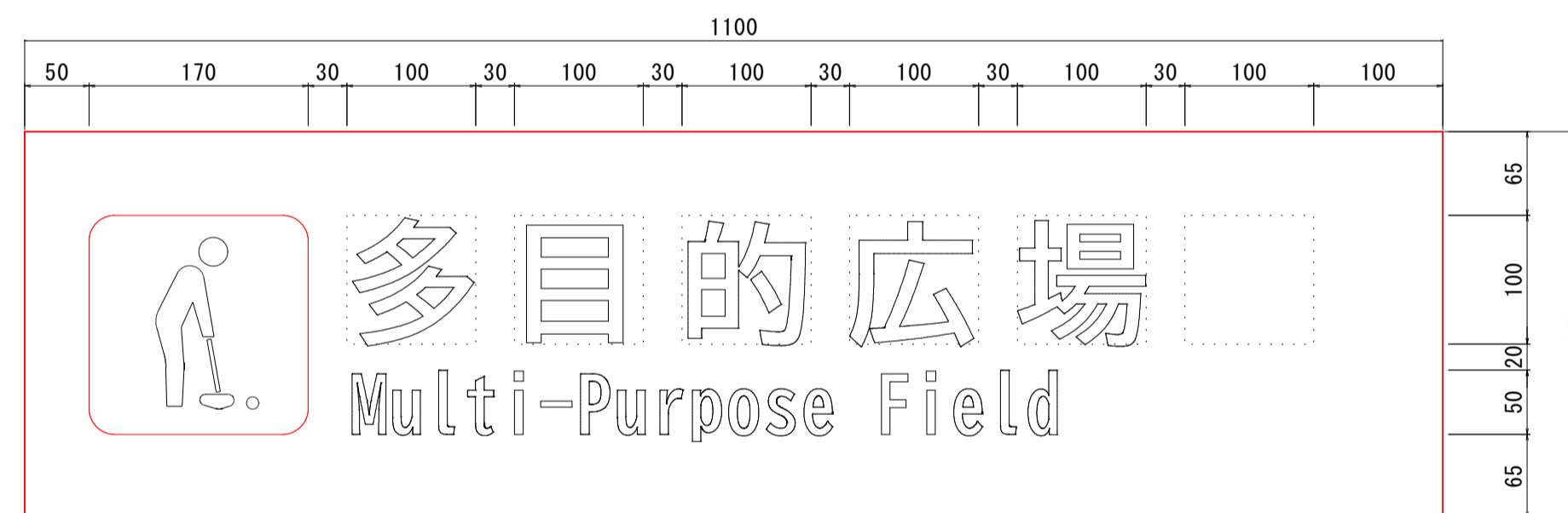
(記名: B)



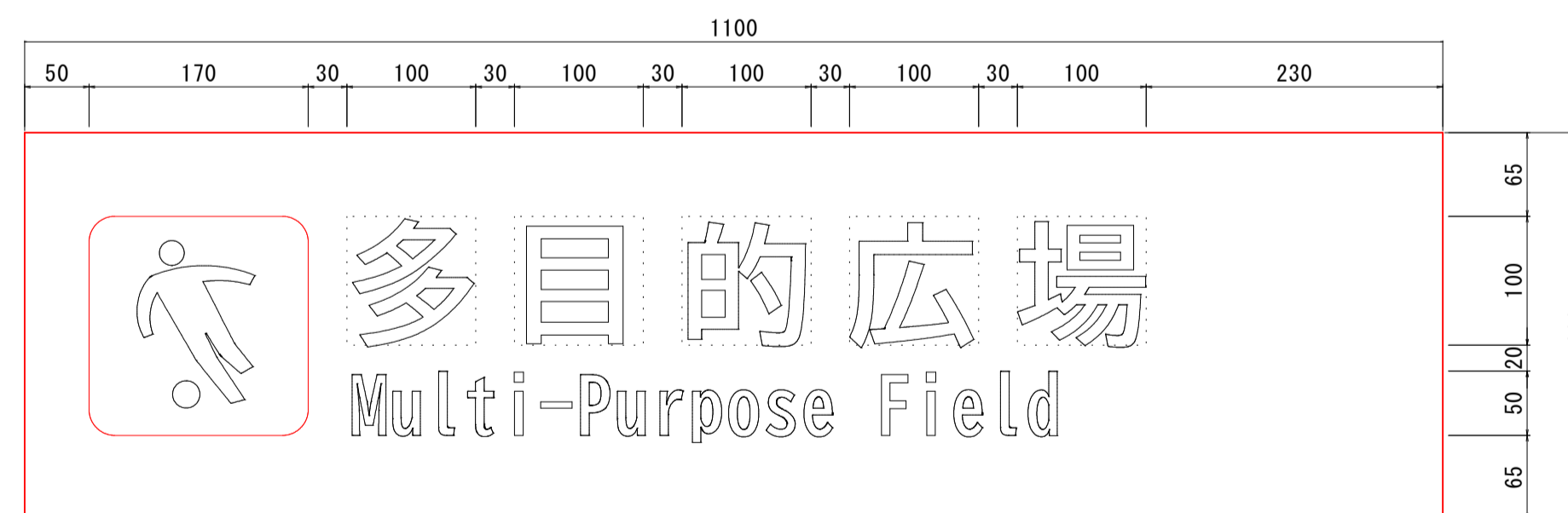
(記名: C)



(記名: D)

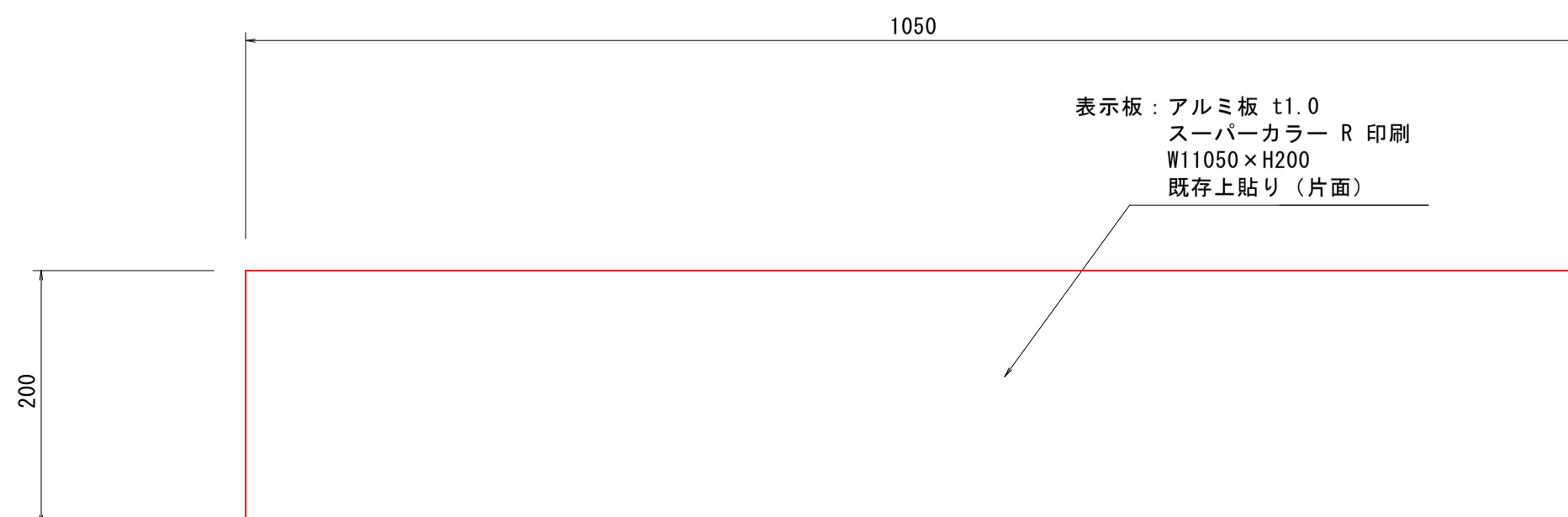


(記名: E)

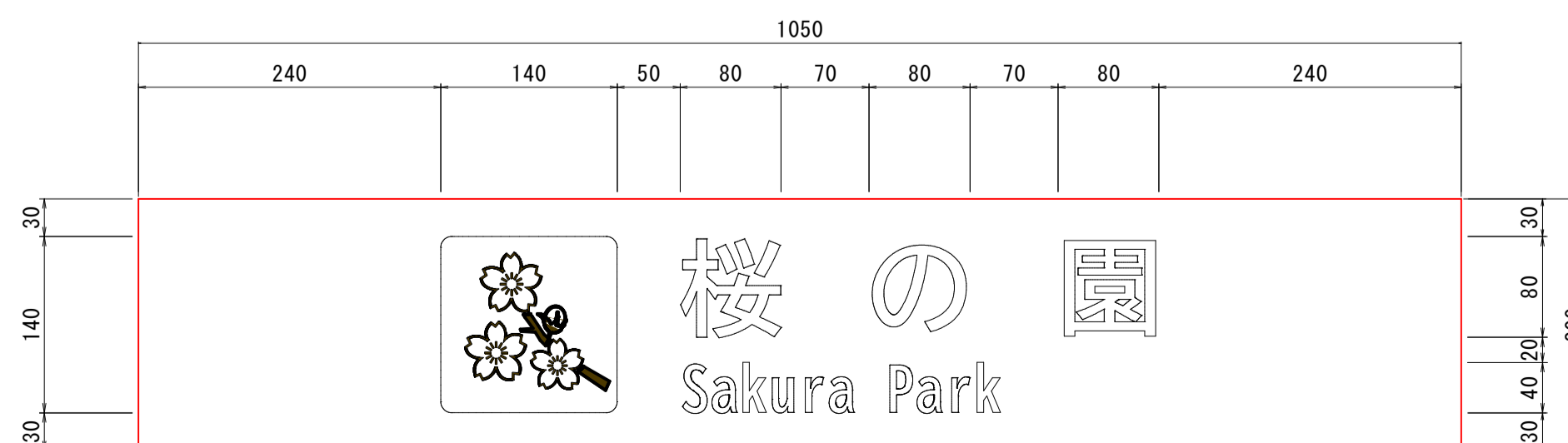


(記名: F)

位置サイン (J) (桜の園: シート貼付け)



200



(記名: J)

(園内サイン)

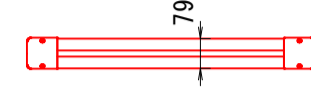
工事名	ヤマタスポーツパーク 園内サイン外整備工事		
図名	構造図 (位置サイン1)		
位置	鳥取市布勢 地内		
縮尺	図示	単位	mm
図号	全 15 葉中の内 4		
令和 6 年度施行	鳥取県		
鳥取県生活環境部 まちづくり課			

駐車場位置サイン (第2~4、6~8)

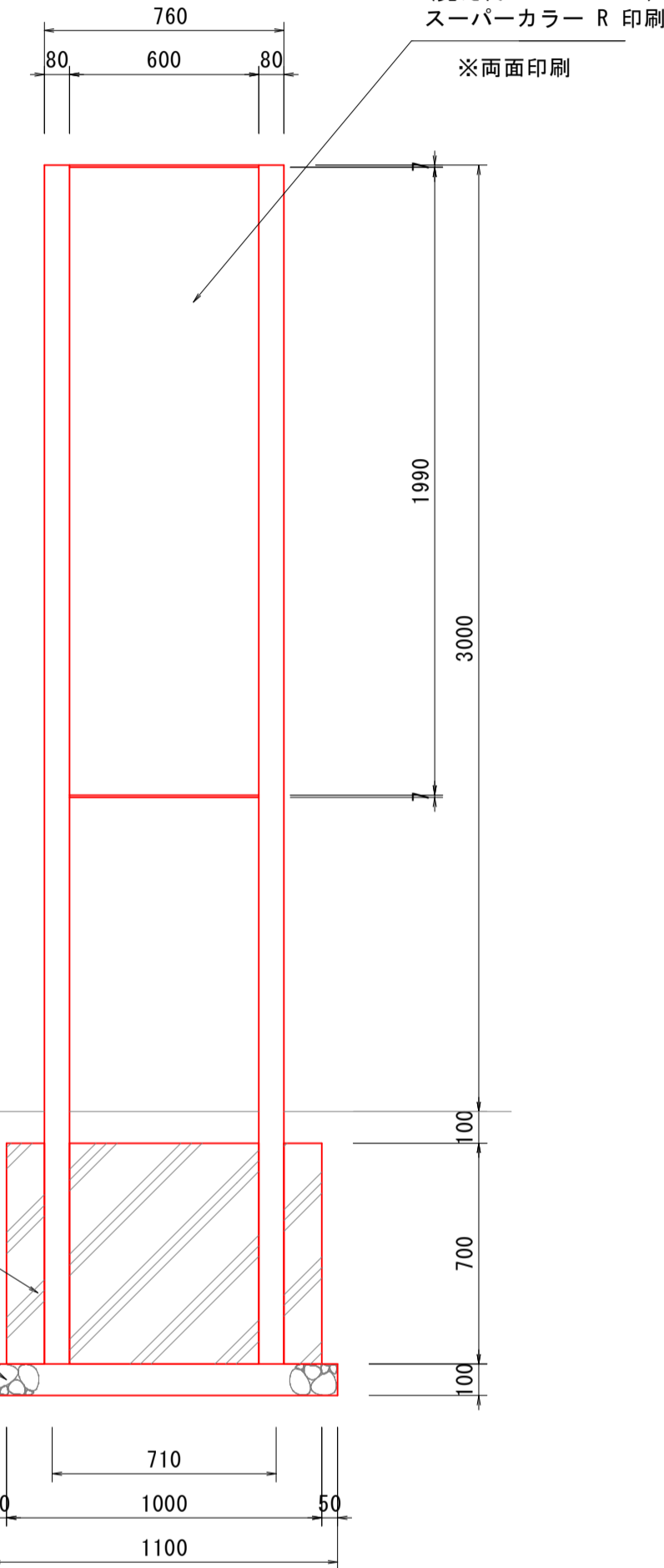
一般図 S=1:20

詳細図 S=1:5

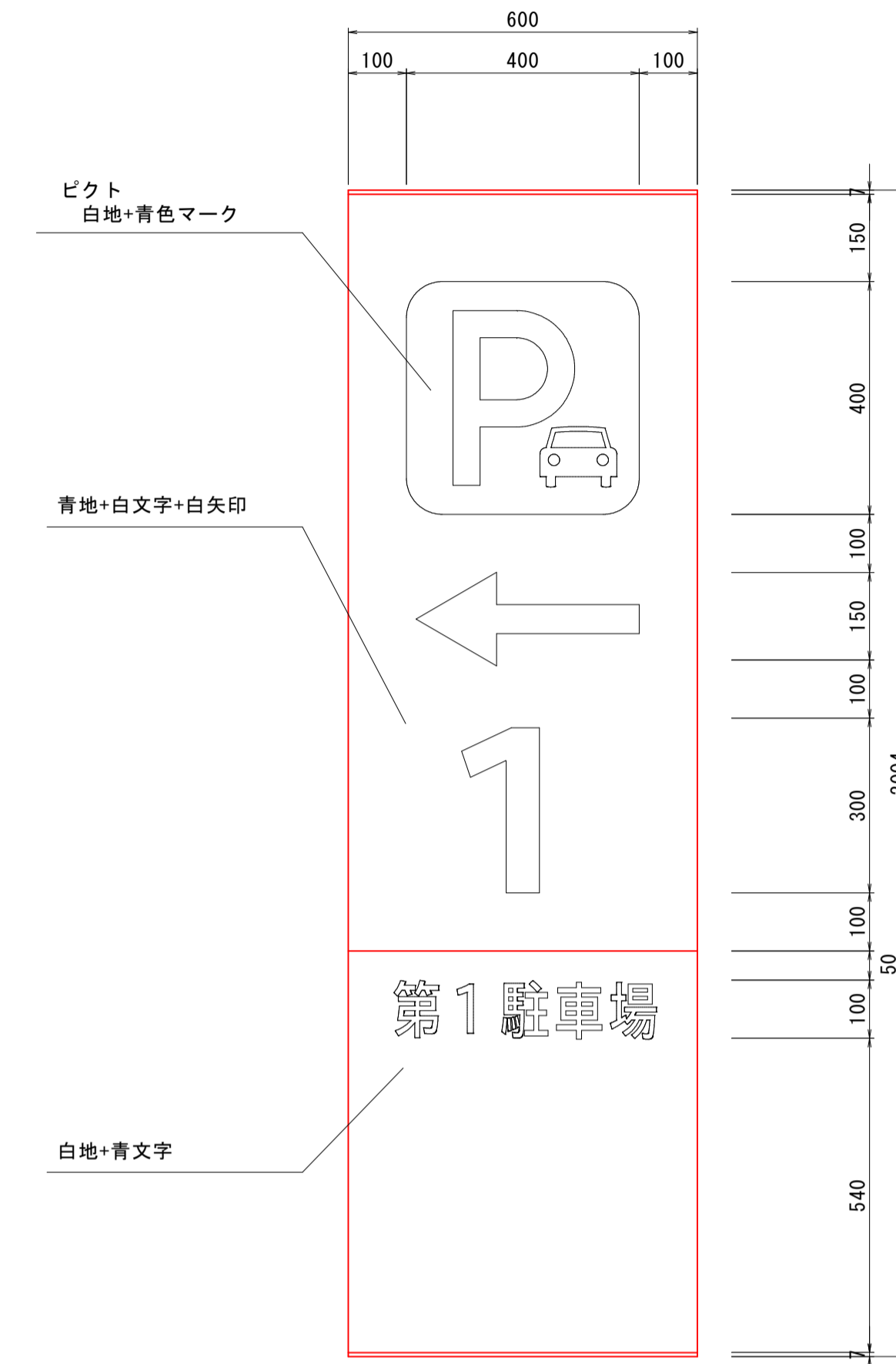
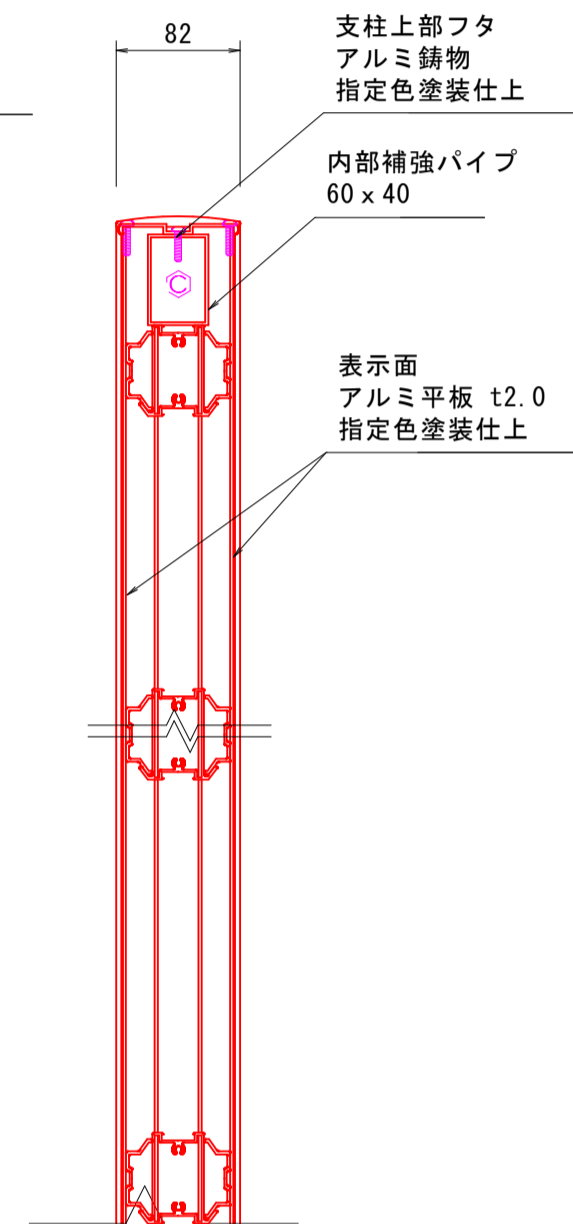
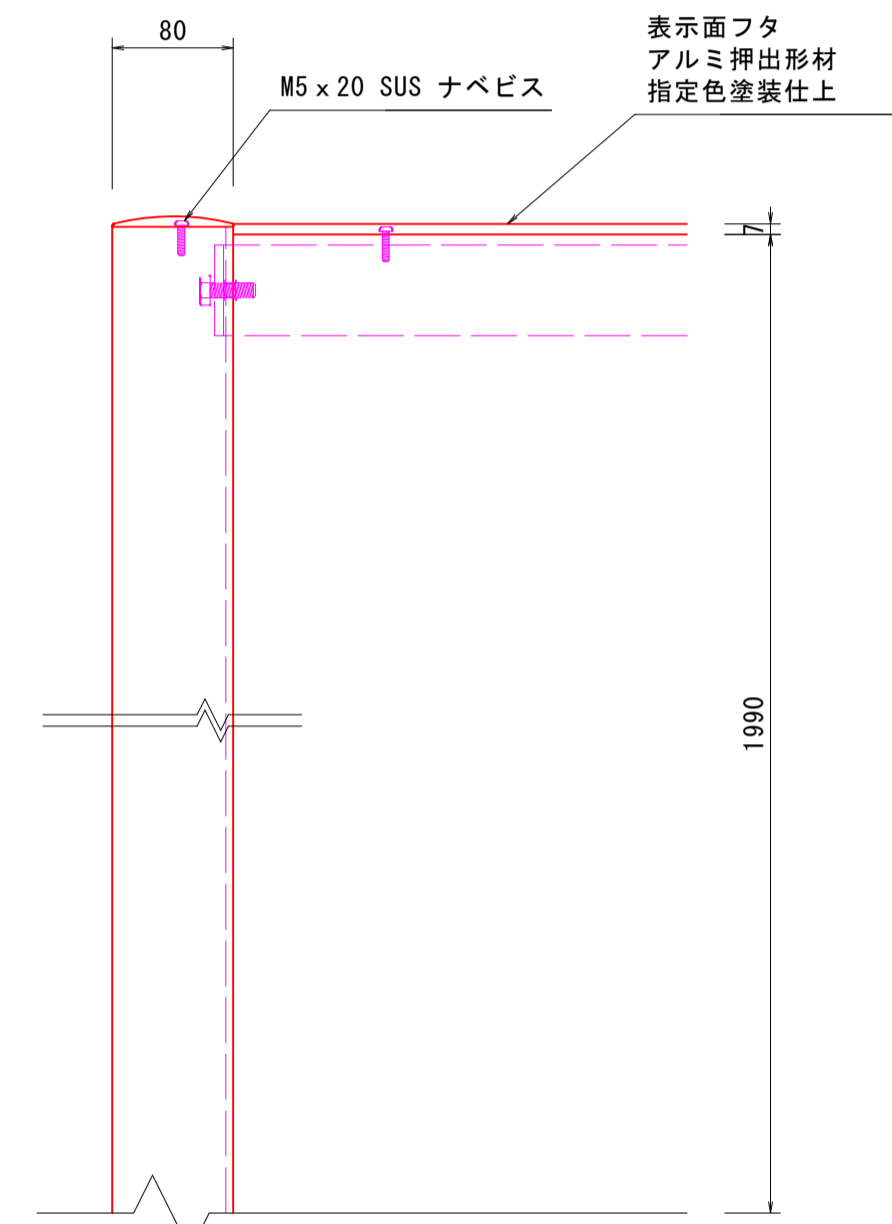
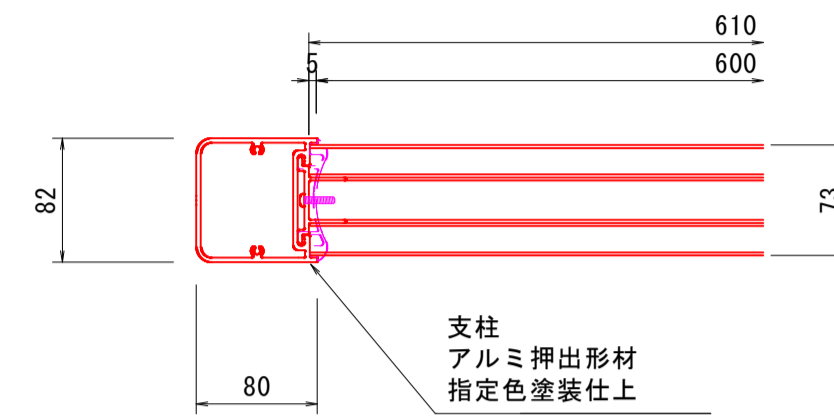
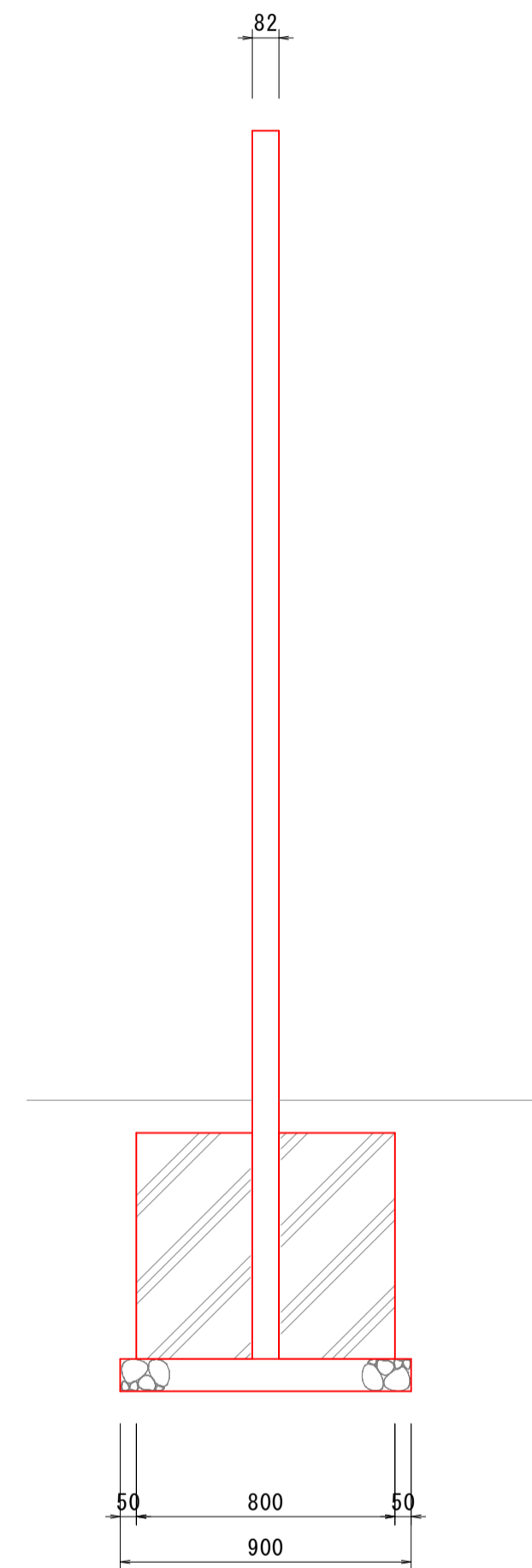
(平面図)



(正面図)



(側面図)



※両面印刷の際、矢印の反転を考慮すること

【特記事項】
 ※部材寸法は標準値とする。
 ※(一社)日本公園施設業協会賠償責任制度による、賠償責任保険加入製品とする。
 ※(一社)日本公園施設業協会が認定した「SPL表示認定企業」の設計・製造・販売製品とする。

設計基準

風速	40 m/s
地耐力	100 kN/m ²

【表示面の特記事項】
 ※配置平面図に示す駐車場番号に対応した記名をすること。
 ※標示板に記入する文字フォントは、「UDゴシック」を使用すること。

【指定色】
 ※別紙参照のこと。

【基礎条件】
 ※基礎形状は、砂質土地盤を想定して設定している。
 ※サイン工の最大反力は、平時で25kN/m²程度となる。
 ※施工条件において、基礎地盤が粘性土でないことを確認すること。

数量表 1基当たり

名称	規格	単位	数量
駐車場位置サイン本体		基	1
コンクリート	σ ck=18N/mm ²	m ³	0.551
型枠		m ²	2.520
基礎砕石	RC-40, t=100mm	m ²	0.990

(園内サイン)

工事名	ヤマタスポーツパーク 園内サイン外整備工事		
図名	構造図 (位置サイン2)		
位置	鳥取市布勢 地内		
縮尺	図示	単位	mm
図号	全 15 葉中の内 5		
令和 6 年度施行	鳥取県		
	鳥取県生活環境部 まちづくり課		

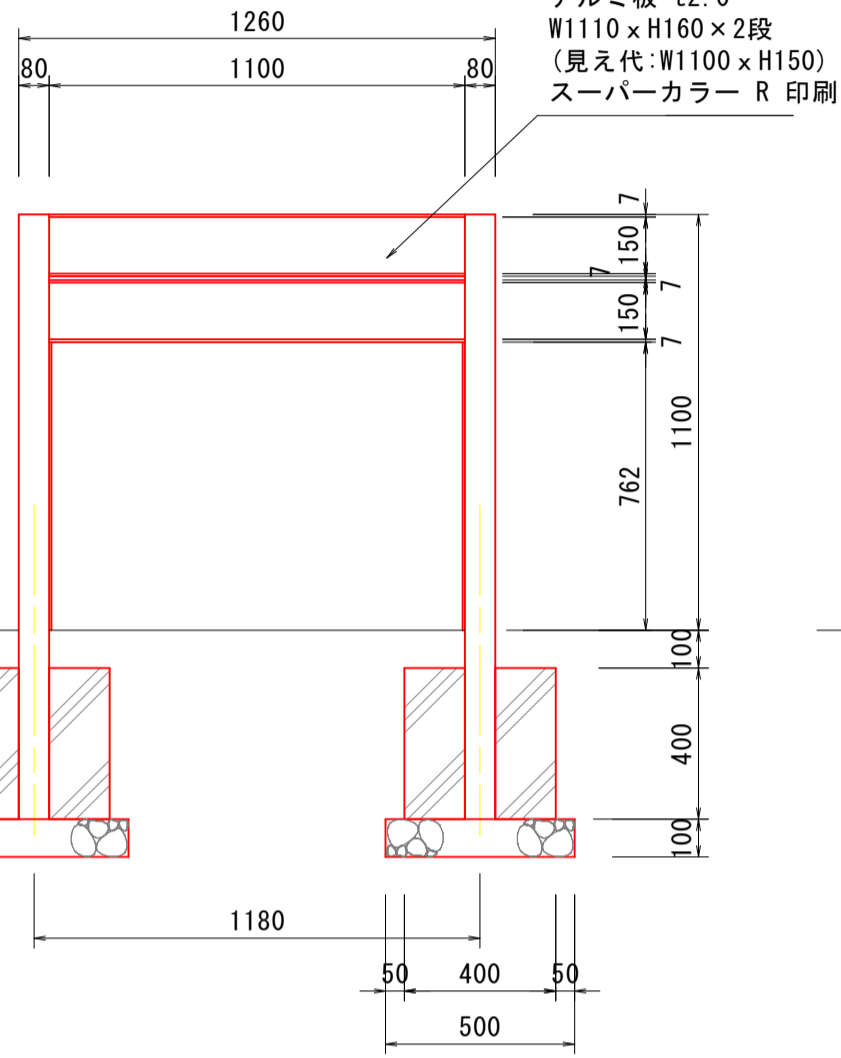
誘導サイン (指示⑬)-2枚

S=1:20

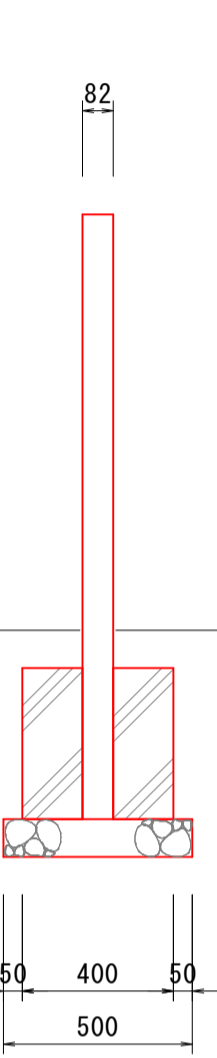
(平面図)



(正面図)



(側面図)



名称	規格	単位	数量
位置サイン本体	2段	基	1
コンクリート	$\sigma_{ck}=18\text{N/mm}^2$	m ³	0.123
型枠		m ²	1.280
基礎碎石	RC-40, t=100mm	m ²	0.500

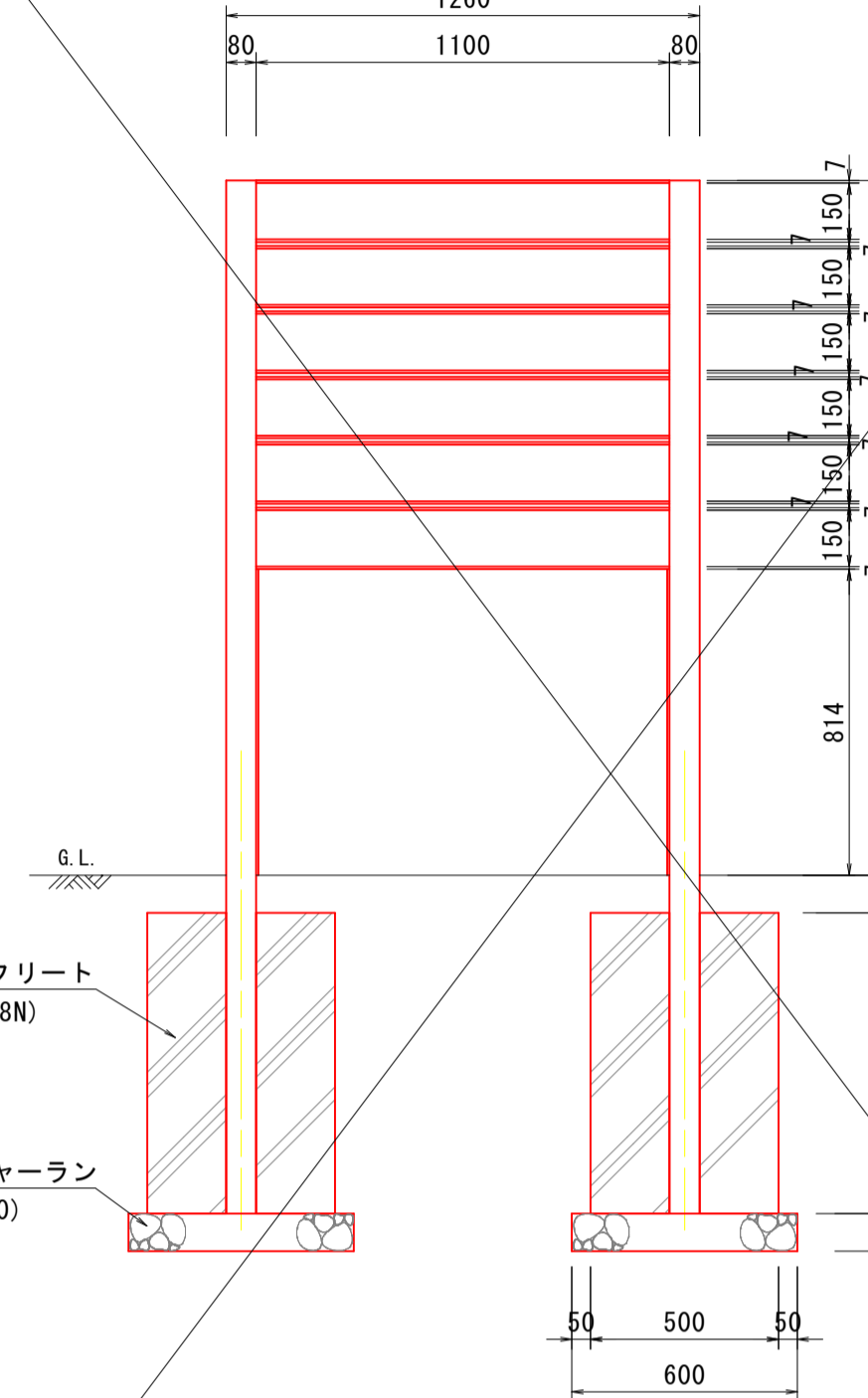
誘導サイン (指示⑧)-6枚

S=1:20

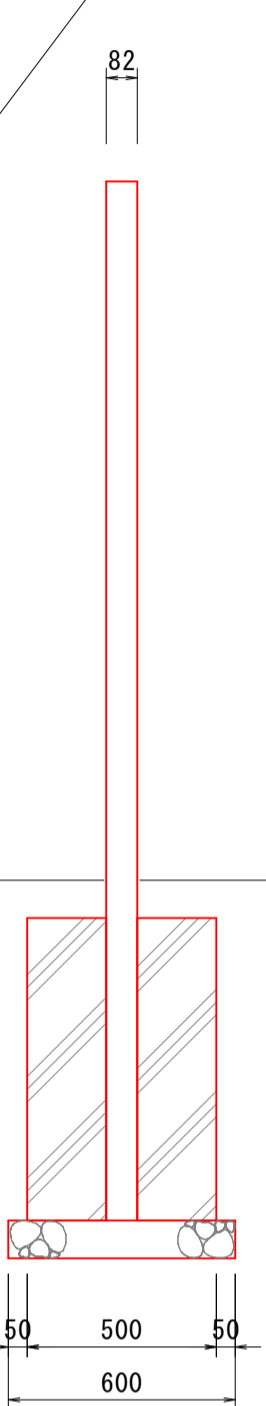
(平面図)



(正面図)



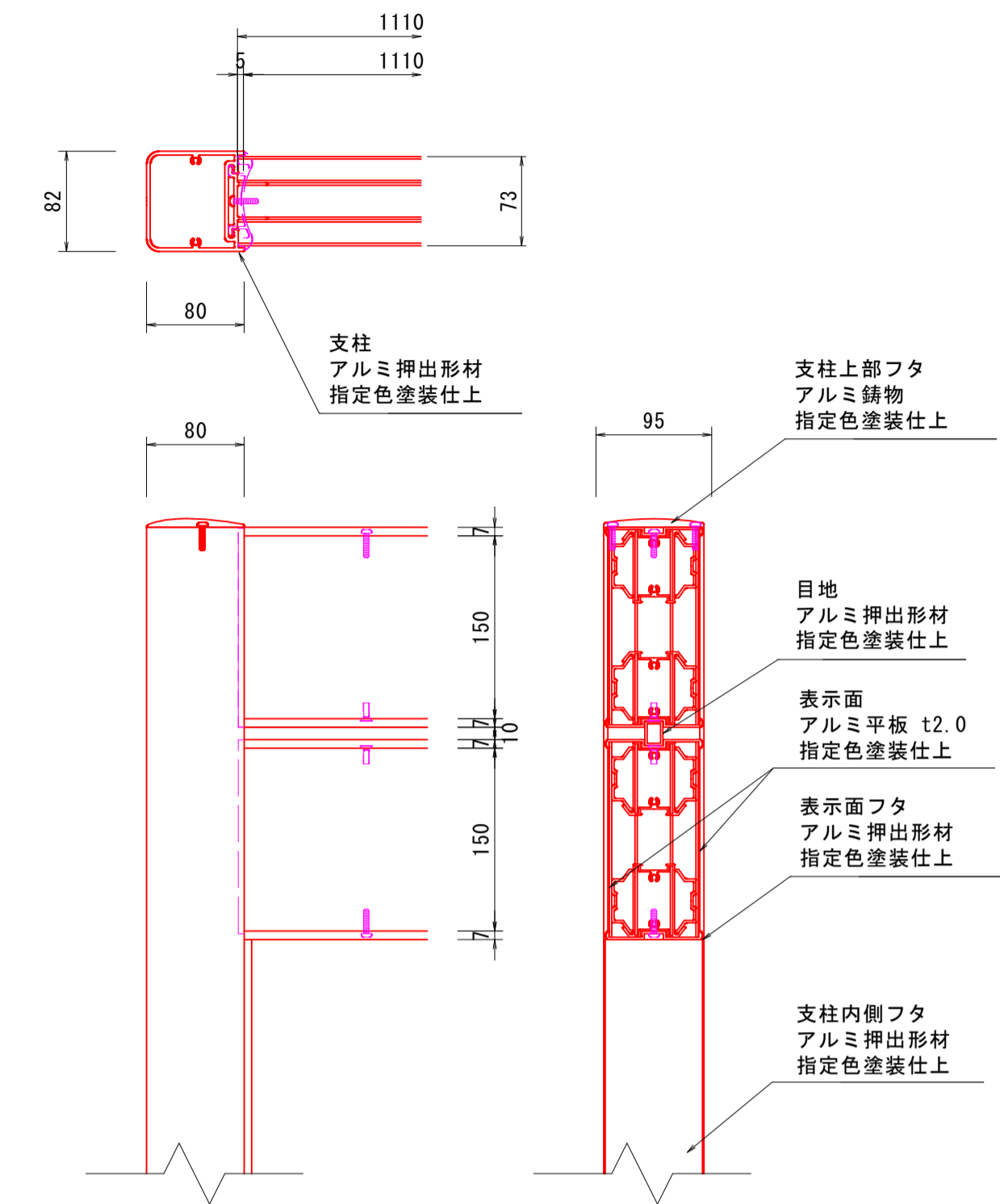
(側面図)



名称	規格	単位	数量
位置サイン本体	4段	基	1.0
コンクリート	$\sigma_{ck}=18\text{N/mm}^2$	m ³	0.390
型枠	小型	m ²	3.20
基礎碎石	RC-40, t=100mm	m ²	0.72

詳細図

S=1:5



【特記事項】
 ※部材寸法は標準値とする。
 ※(一社)日本公園施設業協会賠償責任制度による、賠償責任保険加入製品とする。
 ※(一社)日本公園施設業協会が認定した「SPL表示認定企業」の設計・製造・販売製品とする。

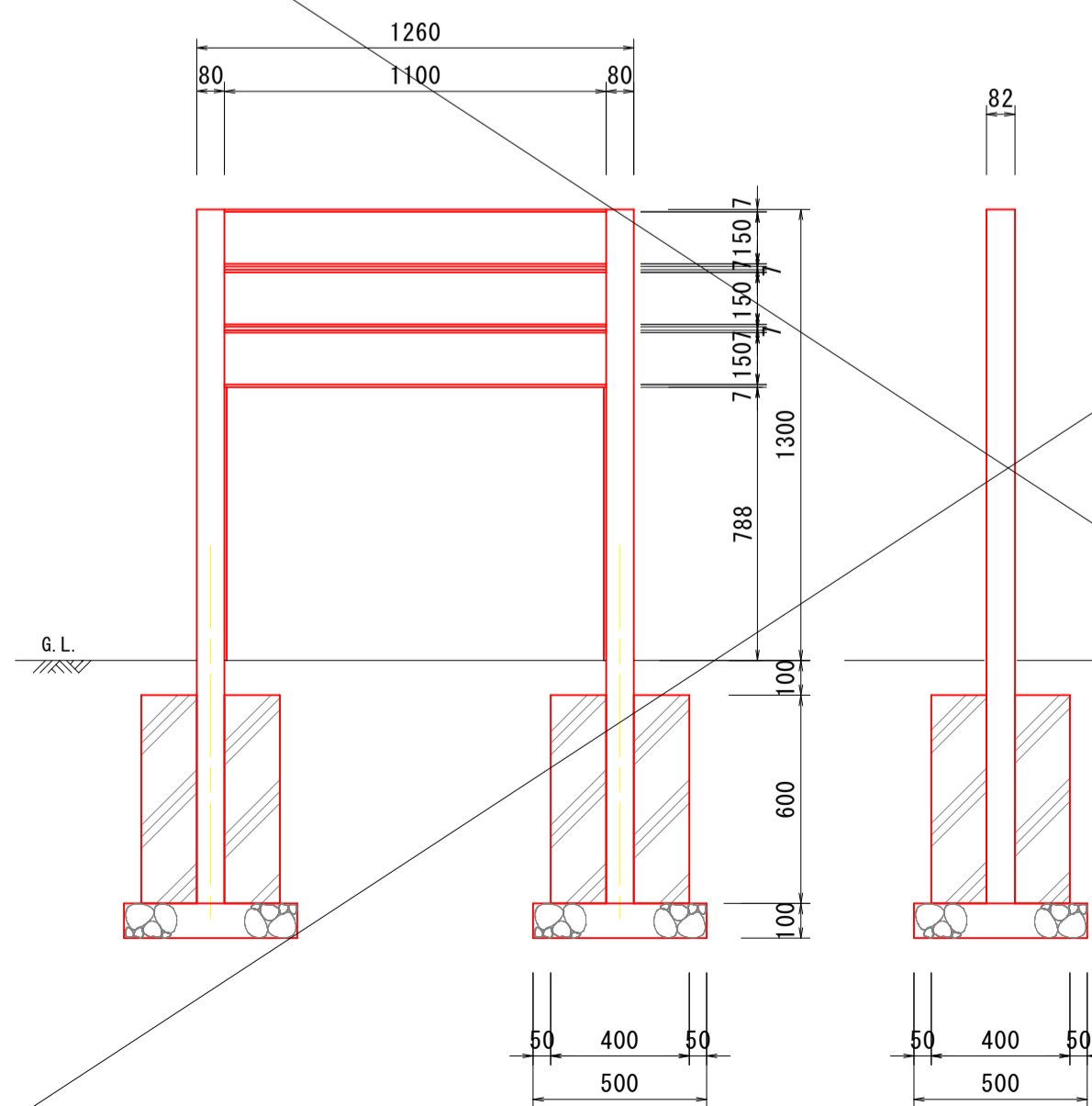
【表示面の特記事項】
 ※配置平面図に示す指示内容(⑧~⑭)に対応した表示とすること。
 ※標示板に記入する文字フォントは、「UDゴシック」を使用すること。

【指定色】
 ※別紙参照のこと。

【基礎条件】
 ※基礎形状は、砂質土地盤を想定して設定している。
 ※サインの最大反力は、平時で25kN/m²程度となる。
 ※施工条件において、基礎地盤が粘性土でないことを確認すること。

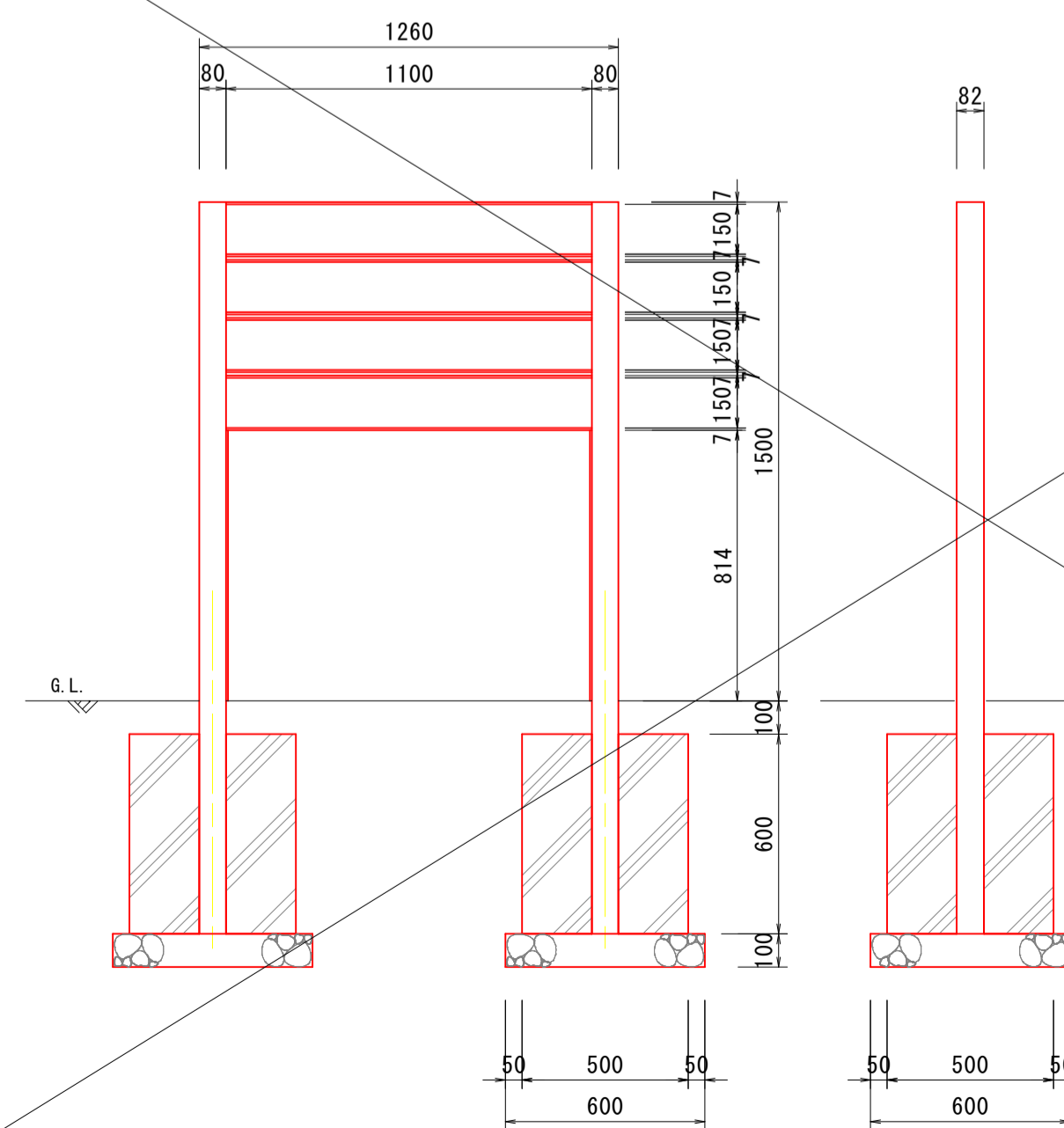
風速	40 m/s
地耐力	100 kN/m ²

参考図：誘導サイン (3枚)



名称	規格	単位	数量
位置サイン本体	3段	基	1.0
コンクリート	$\sigma_{ck}=18\text{N/mm}^2$	m ³	0.184
型枠	小型	m ²	1.92
基礎碎石	RC-40, t=100mm	m ²	0.50

参考図：誘導サイン (4枚)



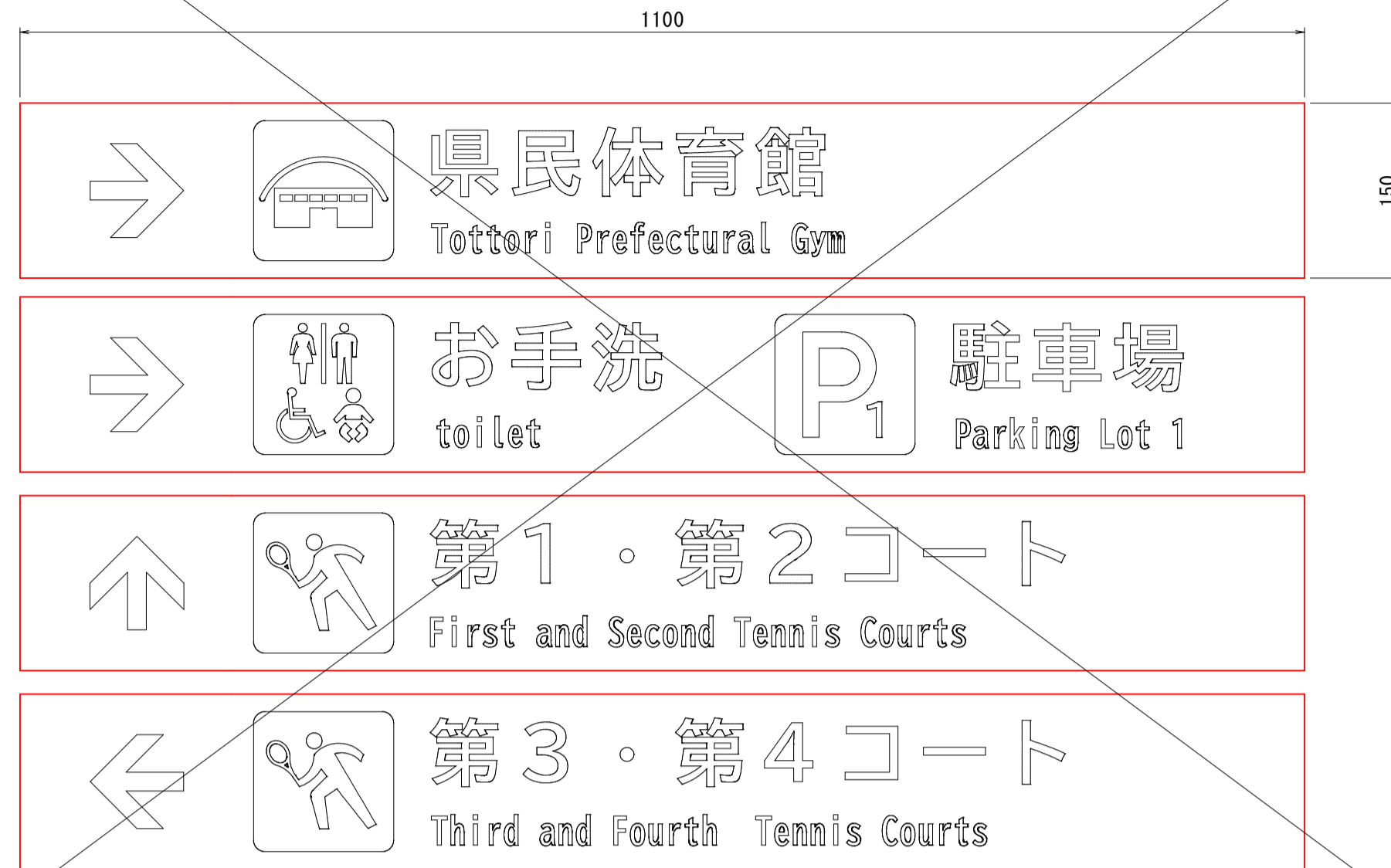
名称	規格	単位	数量
位置サイン本体	4段	基	1.0
コンクリート	$\sigma_{ck}=18\text{N/mm}^2$	m ³	0.292
型枠	小型	m ²	2.40
基礎碎石	RC-40, t=100mm	m ²	0.72

(園内サイン)

工事名	ヤマタスポーツパーク 園内サイン外整備工事		
図名	構造図(誘導サイン1)		
位置	鳥取市布勢 地内		
縮尺	図示	単位	mm
図号	全 15 葉中の内 6		
令和 6 年度施行	鳥取県		
	鳥取県生活環境部 まちづくり課		

誘導サイン（指示⑦-4枚）

※シート貼付



誘導サイン（指示⑧-6枚）

ピクト
同色反転配色（白地）

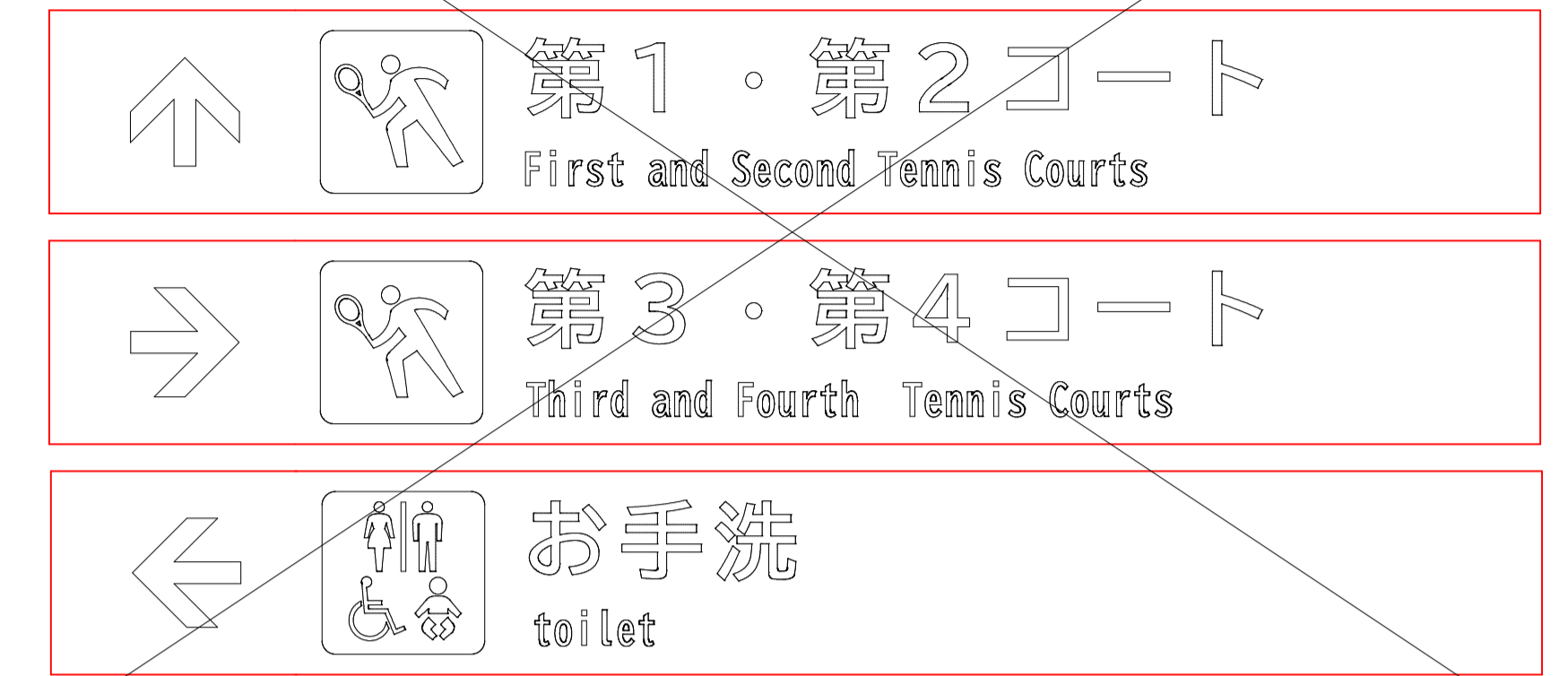
白矢印

地：指定色（位置・誘導とも統一）
白文字



誘導サイン（指示⑩-3枚）

※シート貼付

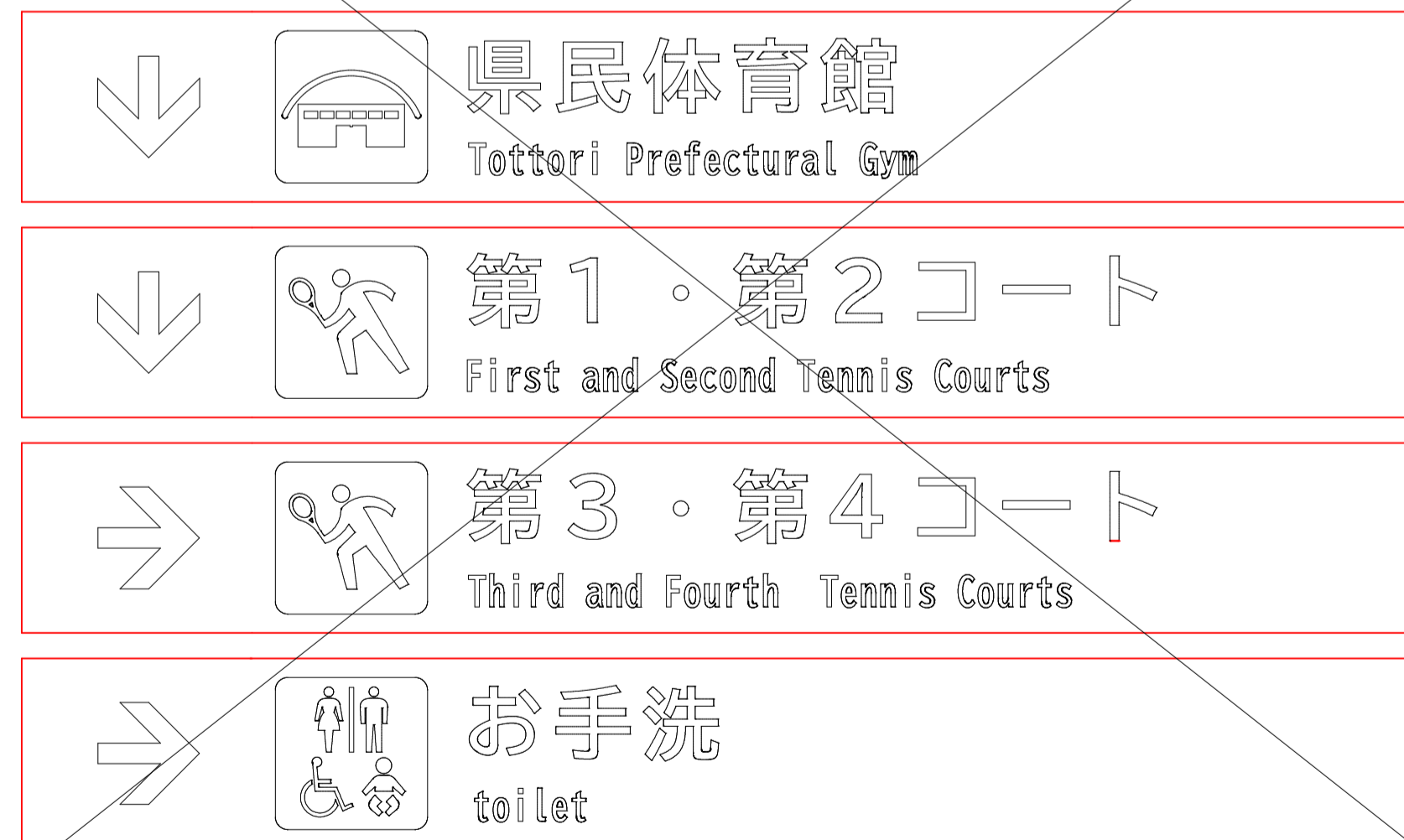


【表示面の特記事項】
※配置平面図に示す指示内容（⑥～⑩）に対応した表示とすること。
※標示板に記入する文字フォントは、「UDゴシック」を使用すること。

【指定色】
※別紙参照のこと。

誘導サイン（指示⑪-4枚）

※シート貼付

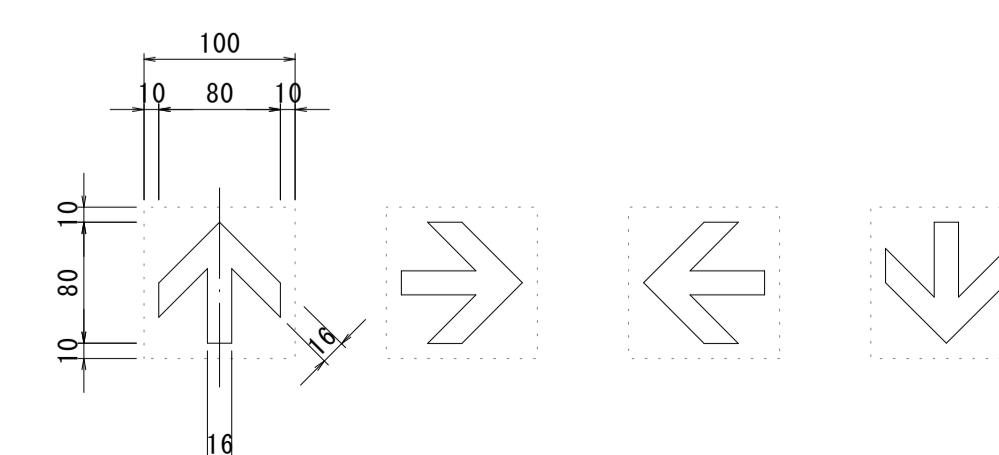
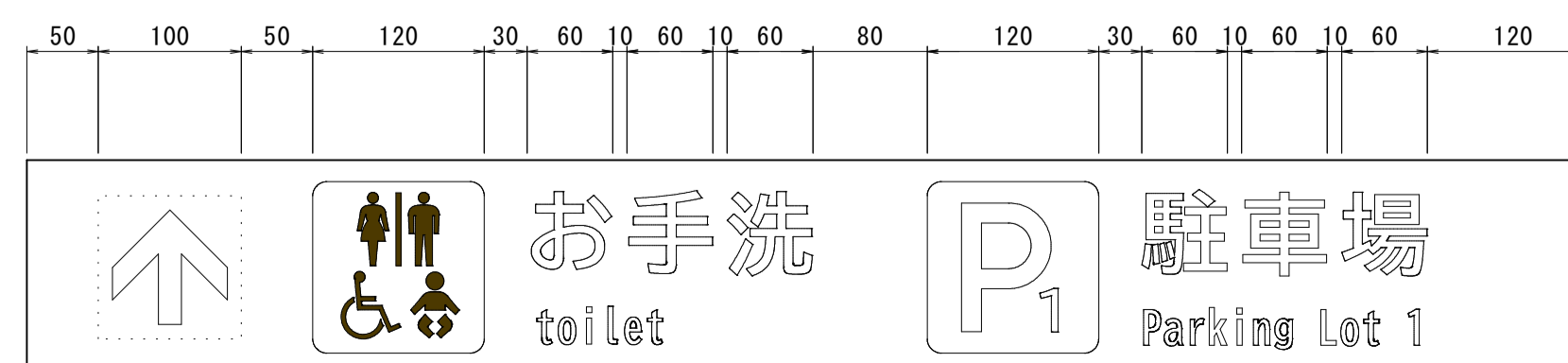
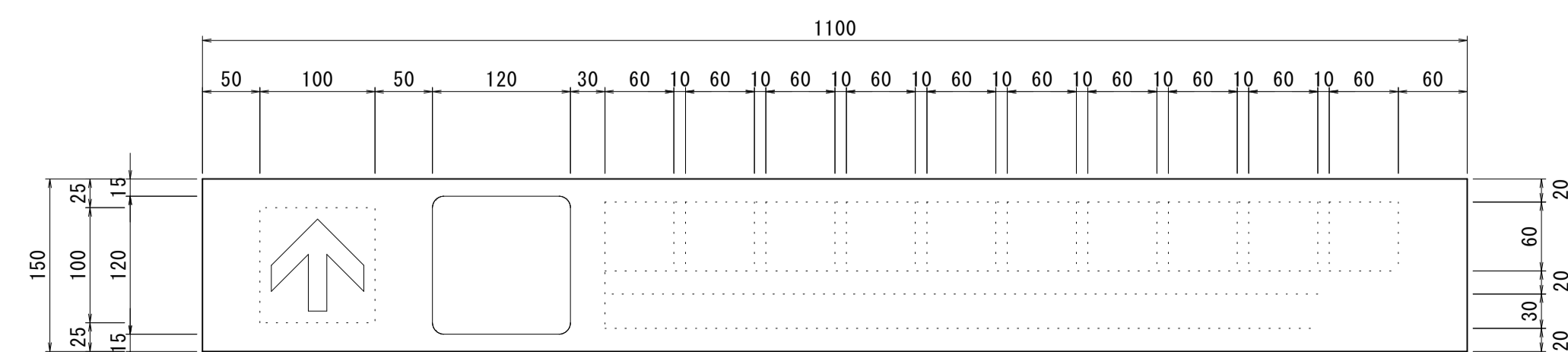


誘導サイン（指示⑬-2枚）



誘導サイン（指示⑭-3枚）

※シート貼付

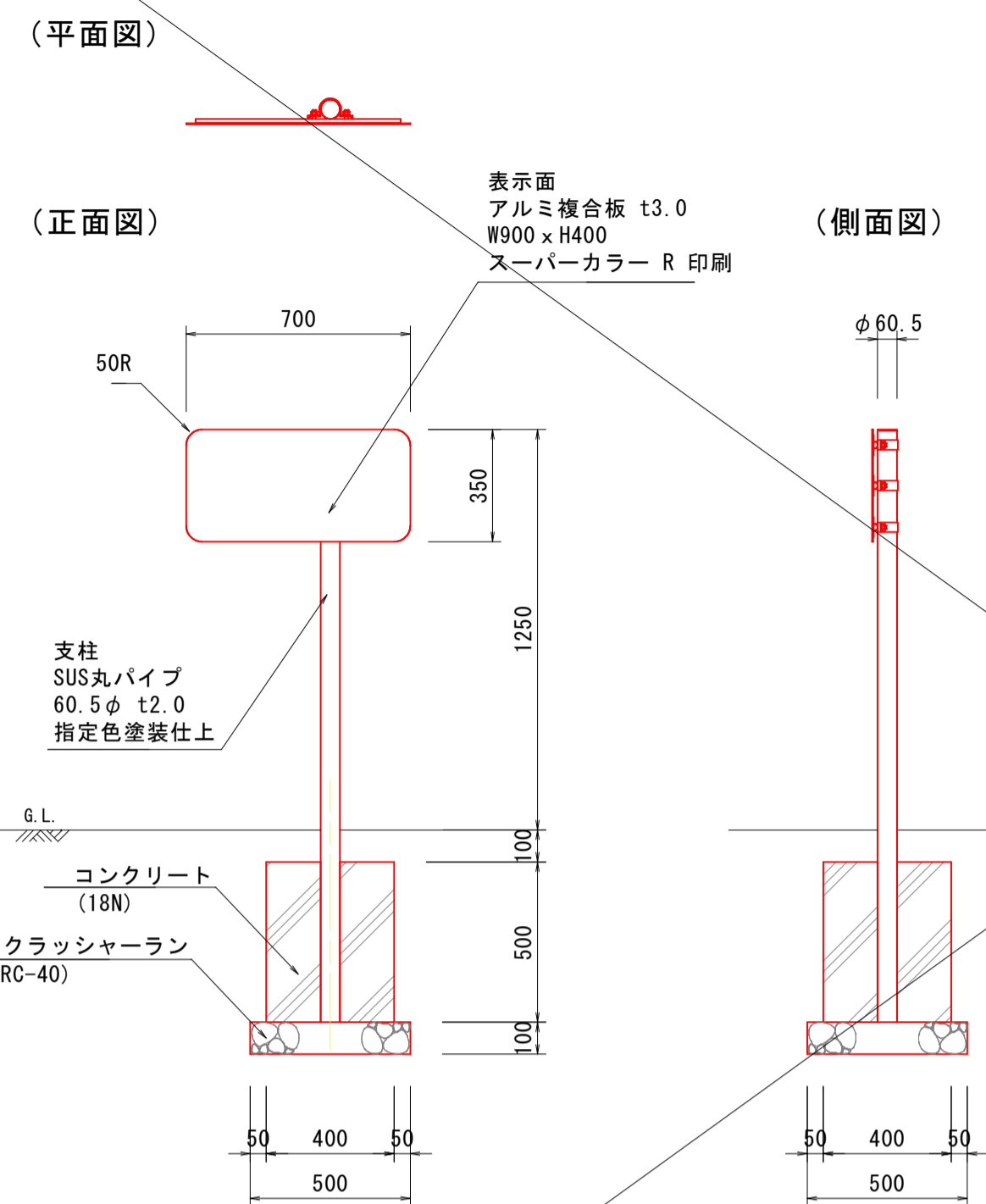


（園内サイン）

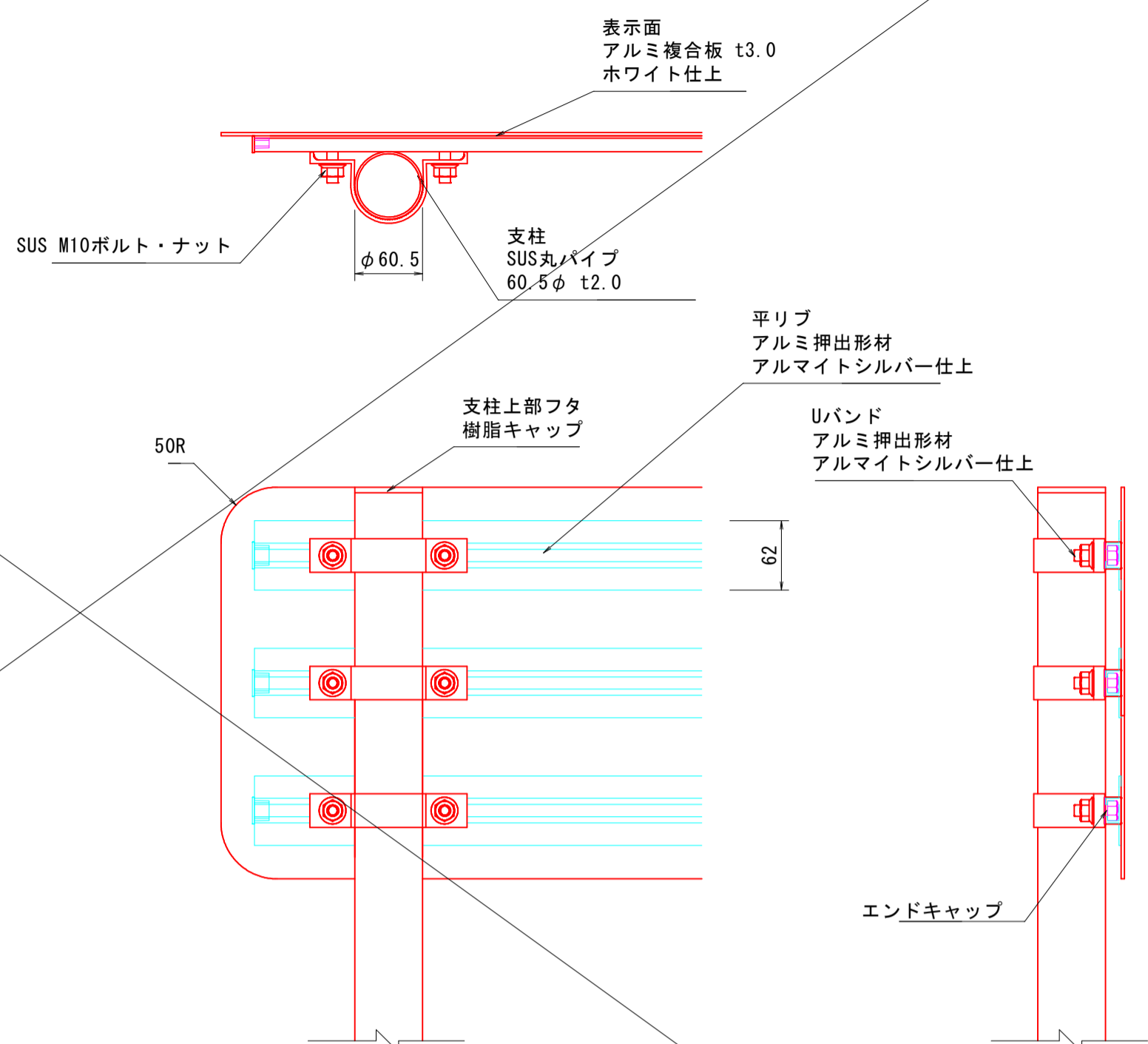
工事名	ヤマタスポーツパーク 園内サイン外整備工事		
図名	構造図（誘導サイン2）		
位置	鳥取市布勢 地内		
縮尺	図示	単位	mm
図号	全 15 葉中の内 7		
令和 6 年度施行	鳥取県		
鳥取県生活環境部 まちづくり課			

誘導サイン (指示⑥)

S=1:20



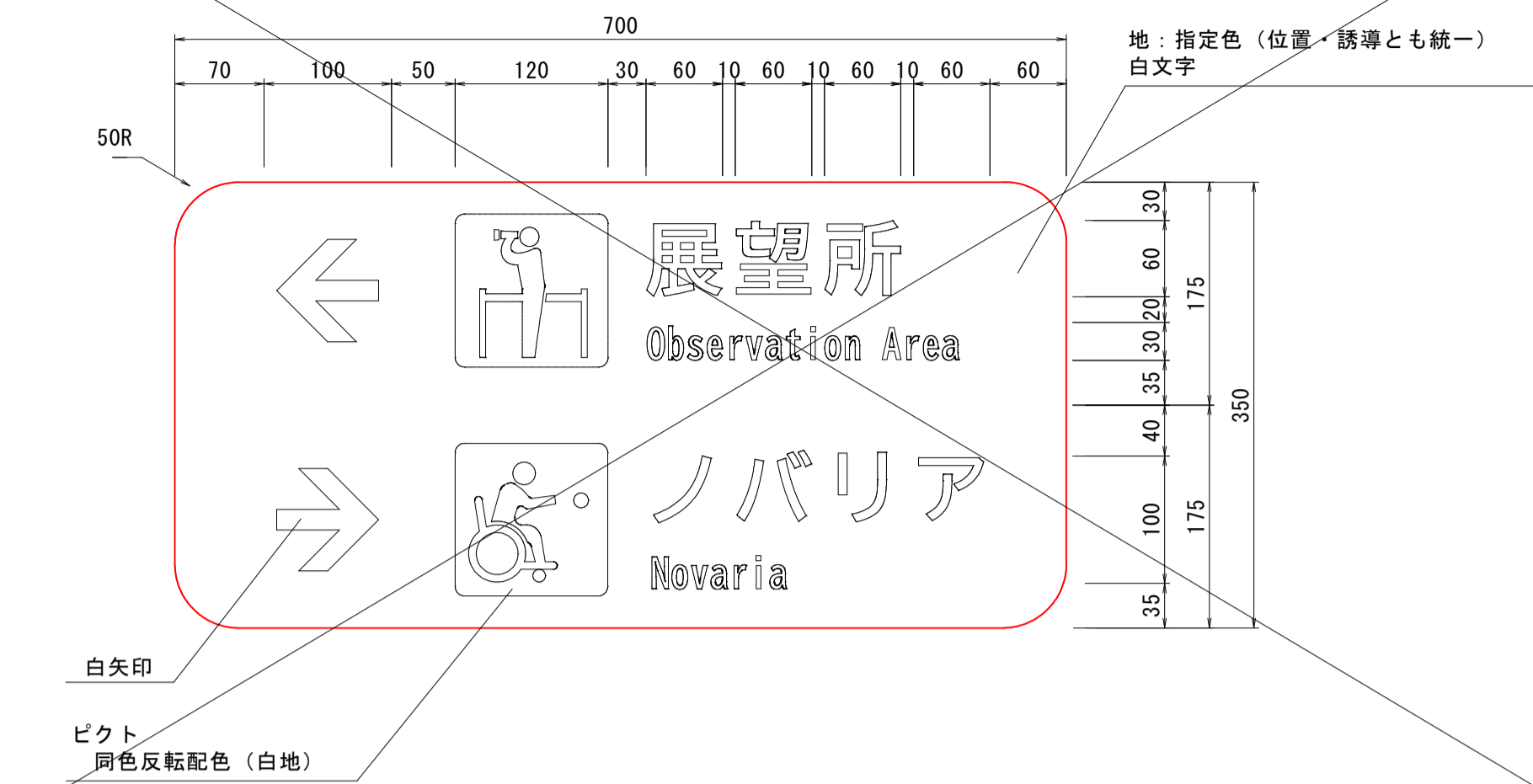
詳細図 S=1:5



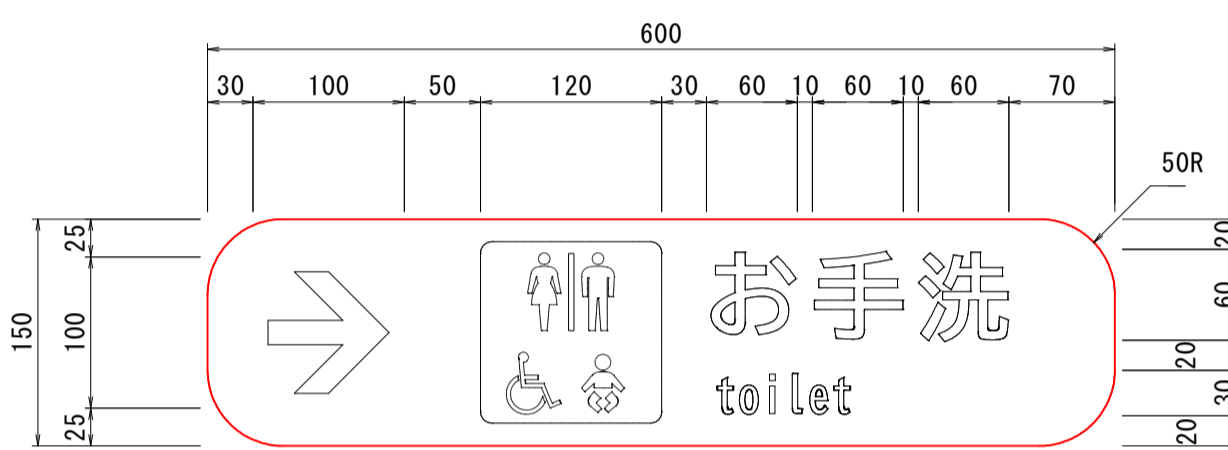
数量表 1基当たり

名称	規格	単位	数量
誘導サイン本体		基	1.0
コンクリート	$\sigma_{ck}=18N/mm^2$	m ³	0.080
型枠	小型	m ²	0.80
基礎砕石	RC-40, t=100mm	m ²	0.25

誘導サイン⑥

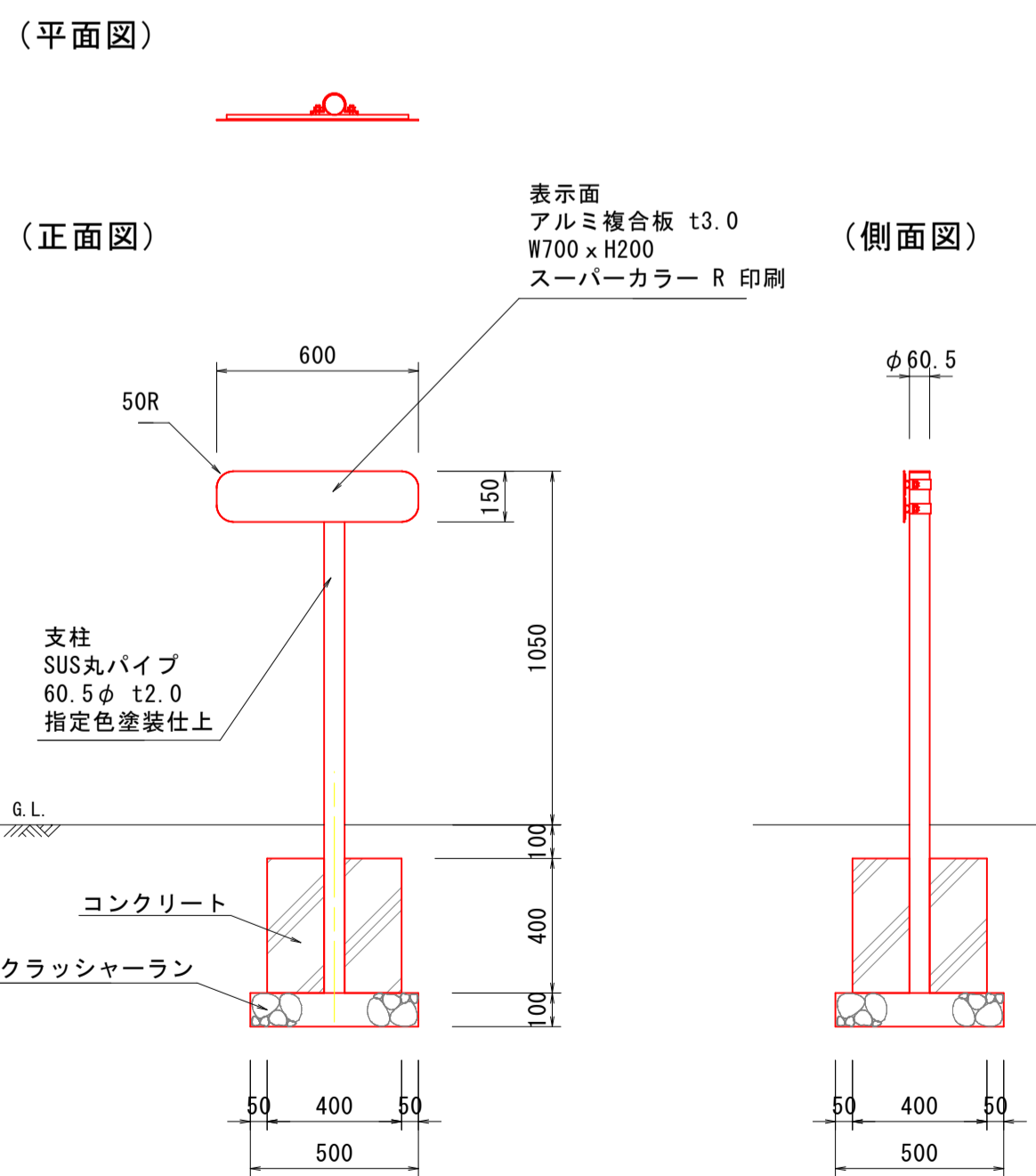


誘導サイン⑫

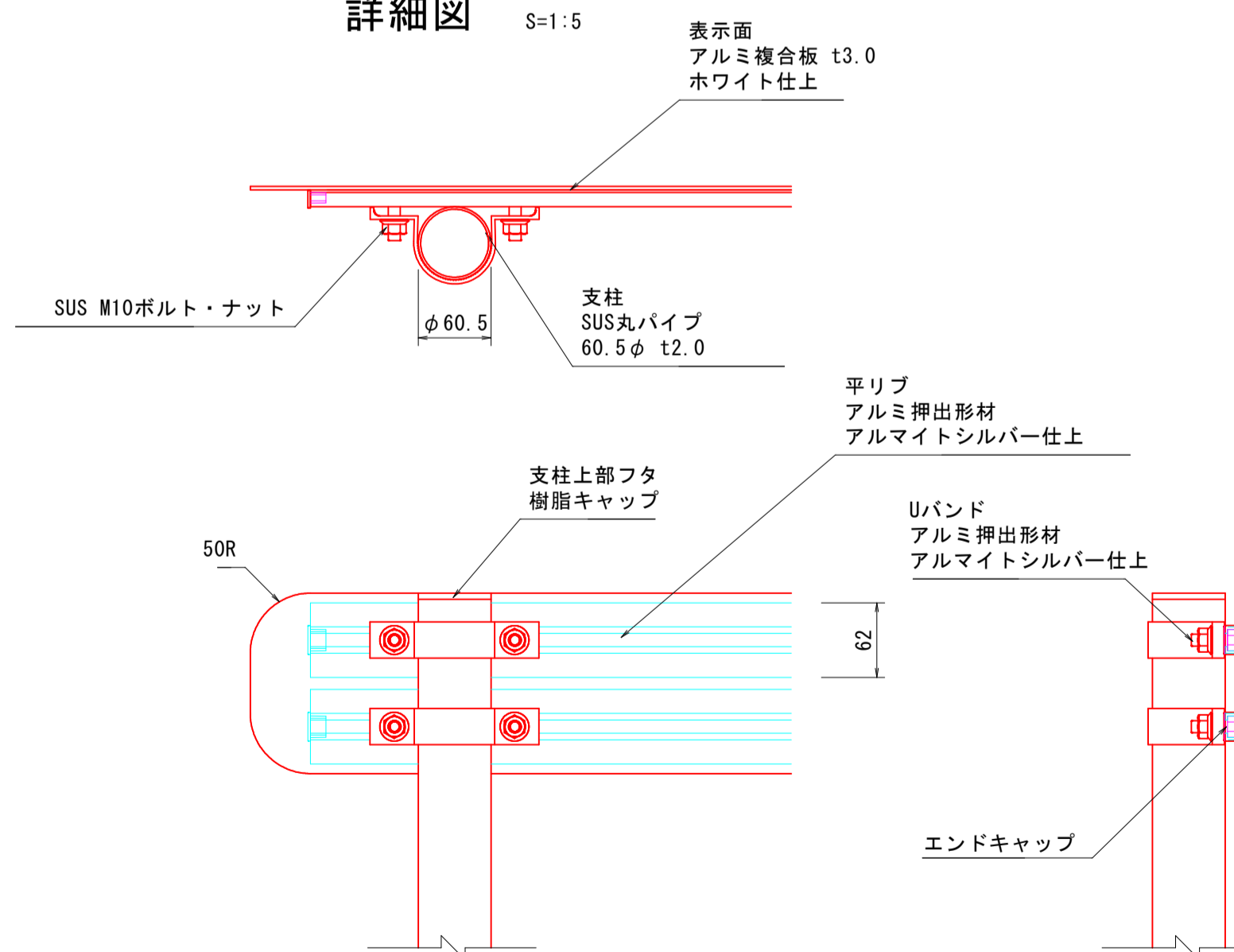


誘導サイン (指示⑫)

S=1:20



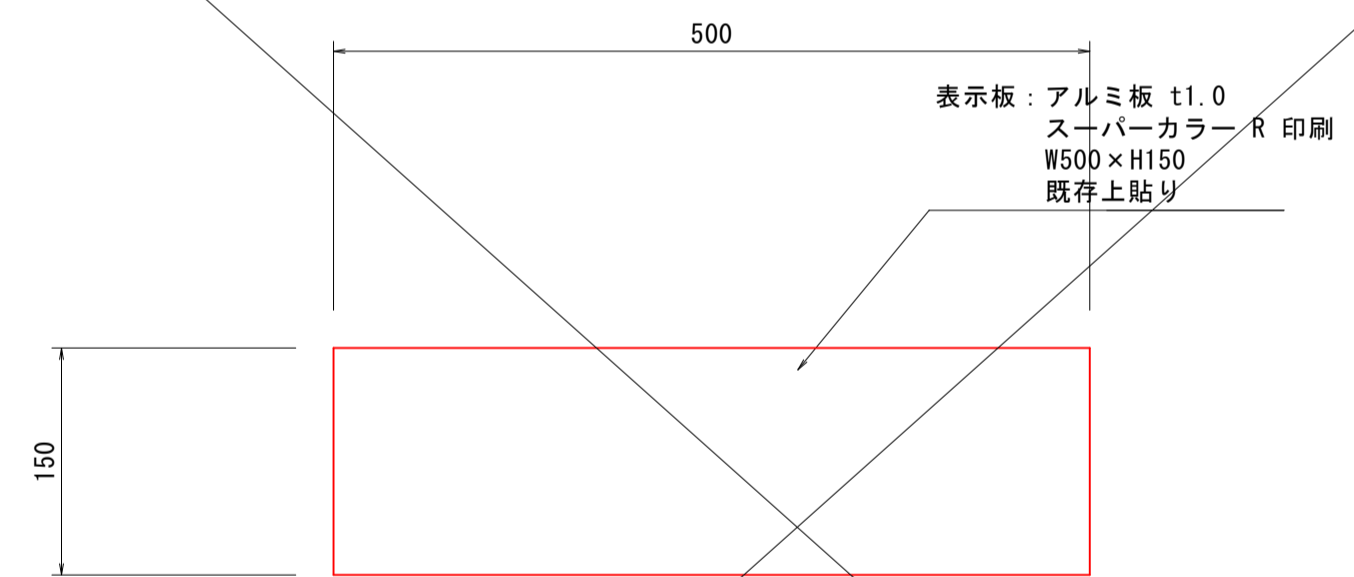
詳細図 S=1:5



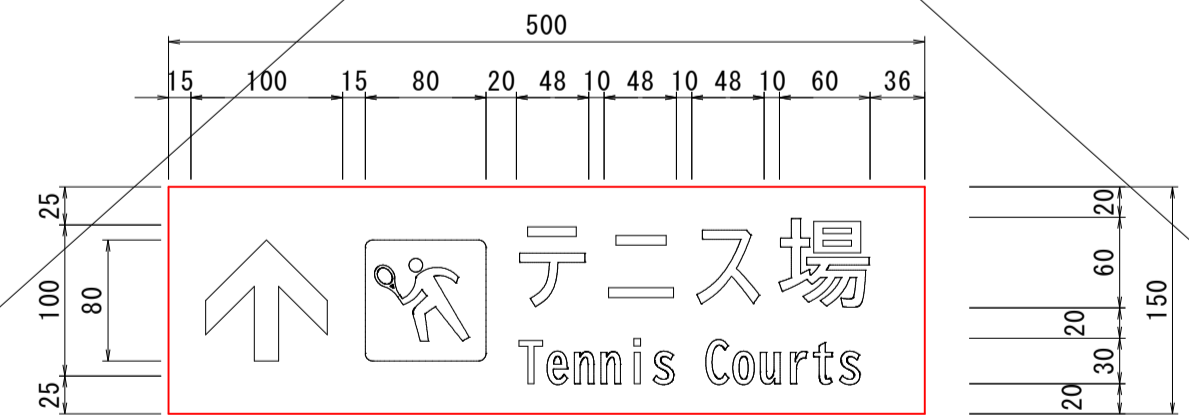
数量表 1基当たり

名称	規格	単位	数量
誘導サイン本体		基	1
コンクリート	$\sigma_{ck}=18N/mm^2$	m ³	0.063
型枠		m ²	0.640
基礎砕石	RC-40, t=100mm	m ²	0.250

誘導サイン (指示⑨-1枚) (テニスコート: シート貼付け)



誘導サイン⑨



【特記事項】
 ※部材寸法は標準値とする。
 ※(一社)日本公園施設業協会賠償責任制度による、賠償責任保険加入製品とする。
 ※(一社)日本公園施設業協会が認定した「SPL表示認定企業」の設計・製造・販売製品とする。

【表示面の特記事項】
 ※配置平面図に示す指示内容(⑥~⑫)に対応した表示とすること。
 ※標示板に記入する文字フォントは、「UDゴシック」を使用すること。

【指定色】
 ※別紙参照のこと。

【基礎条件】
 ※基礎形状は、砂質土地盤を想定して設定している。
 ※サイン工の最大反力は、平時で25kN/m²程度となる。
 ※施工条件において、基礎地盤が粘性土でないことを確認すること。

設計基準

風速	40 m/s
地耐力	100 kN/m ²

(園内サイン)

工事名	ヤマタスポーツパーク 園内サイン外整備工事		
図名	構造図(誘導サイン3)		
位置	鳥取市布勢 地内		
縮尺	図示	単位	mm
図号	全 15 葉中の内 8		
令和 6 年度施行	鳥取県		
鳥取県生活環境部 まちづくり課			

案内サイン-表示面詳細図

誘導サイン (指示⑥-新規)



誘導サイン (指示⑫-新規)



誘導サイン (指示⑬-新規)



誘導サイン (指示⑩-既存補修)



※サイン柱脚2本を指定色塗装とする
a=0.07×1.55×4面×2脚=0.87m²/基

誘導サイン (指示⑧-新規)

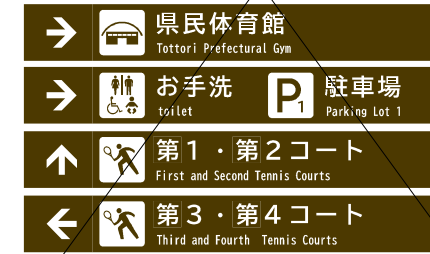


誘導サイン (指示⑪-既存補修)



※サイン柱脚2本を指定色塗装とする
a=0.07×1.65×4面×2脚=0.92m²/基

誘導サイン (指示⑦-既存補修)



※サイン柱脚2本を指定色塗装とする
a=0.07×1.65×4面×2脚=0.92m²/基

誘導サイン (指示⑭-既存補修)



最下段は、無記名シートでマスキング処理とする

誘導サイン (指示⑨-既存補修)



※サイン柱脚1本を指定色塗装とする
a=0.07×1.20×4面=0.34m²/基

位置サイン (テニスコート-既存補修)



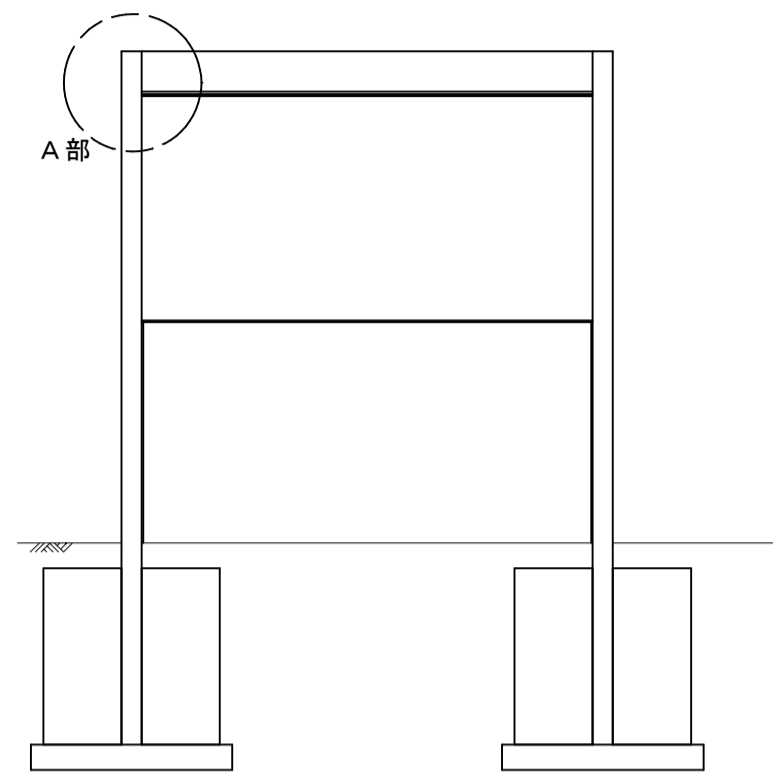
※サイン柱脚1本を指定色塗装とする (対象N=13基)
a=0.07×1.20×4面=0.34m²/基

(園内サイン)

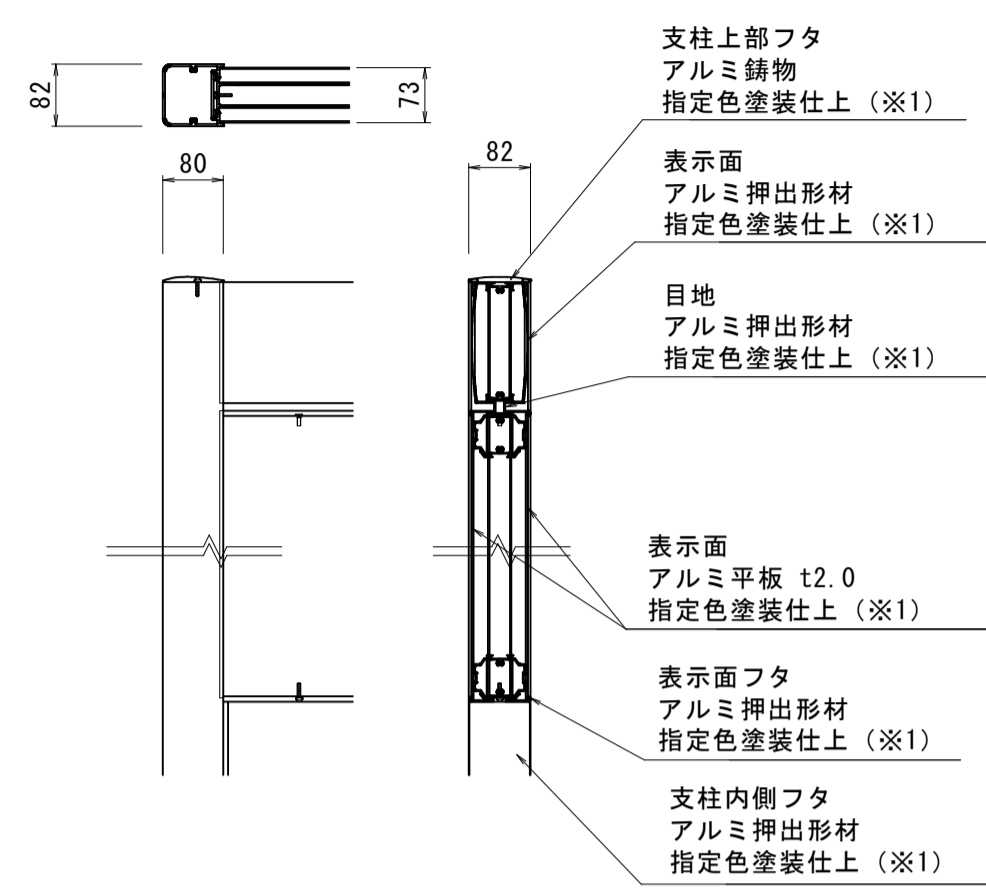
工事名	ヤマタスポーツパーク 園内サイン外整備工事		
図名	詳細図 (誘導サイン表示面)		
位置	鳥取市布勢 地内		
縮尺	図示	単位	mm
図号	全 15 葉中の内 9		
令和 6 年度施行	鳥取県		
鳥取県生活環境部 まちづくり課			

サイン工（指定色詳細）

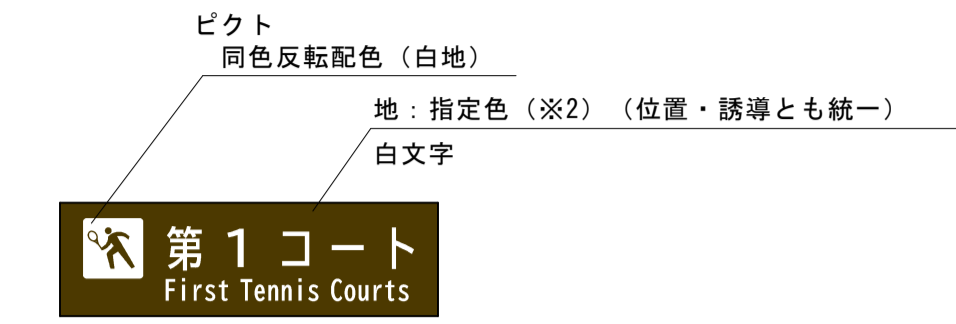
案内サイン正面図



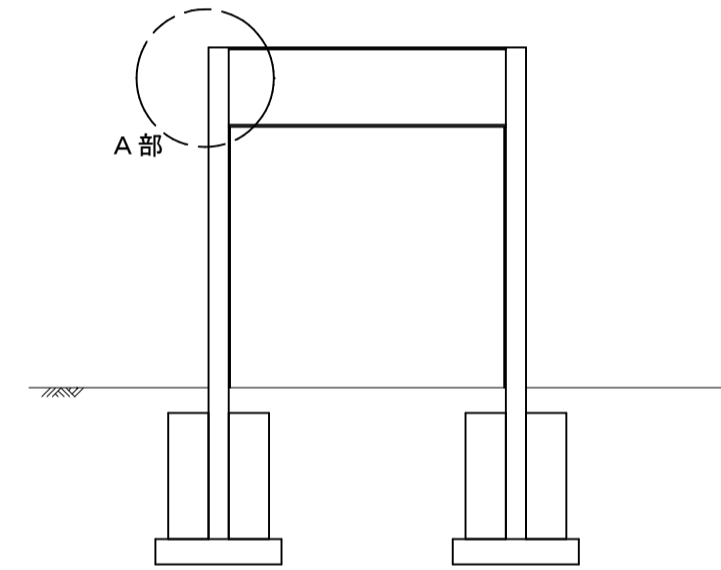
A部詳細図



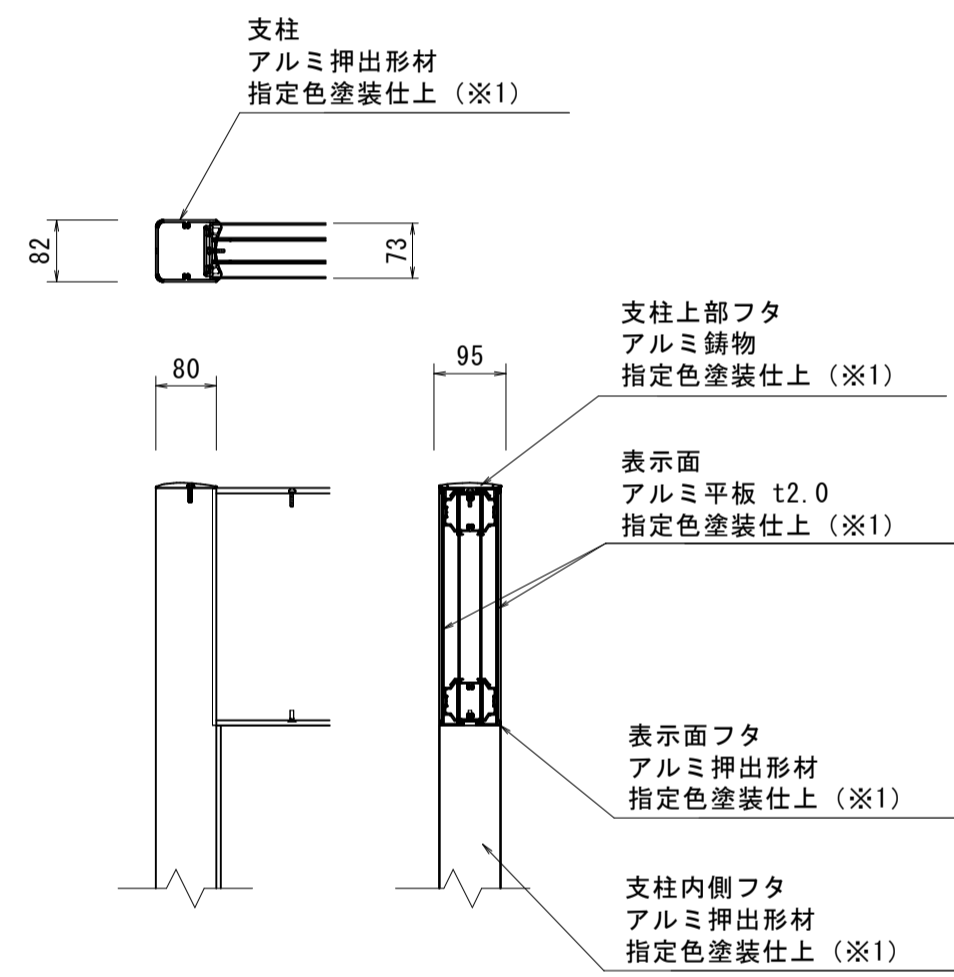
位置サイン表示板



位置サイン正面図



A部詳細図

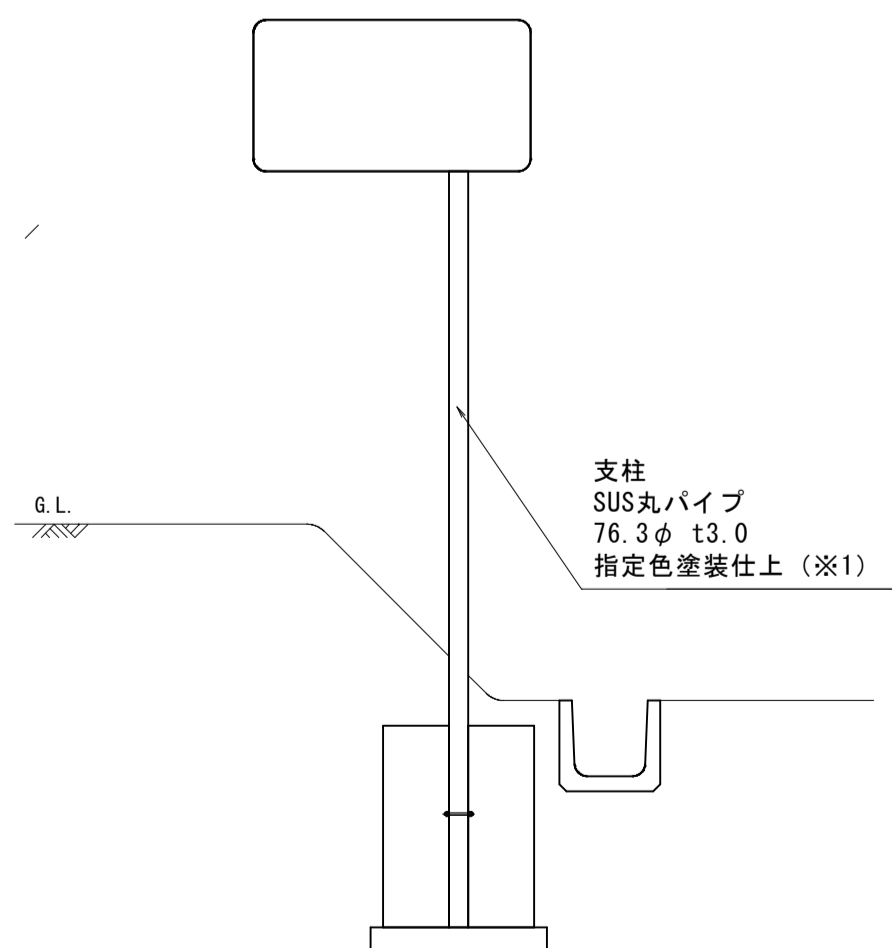


誘導サイン表示板

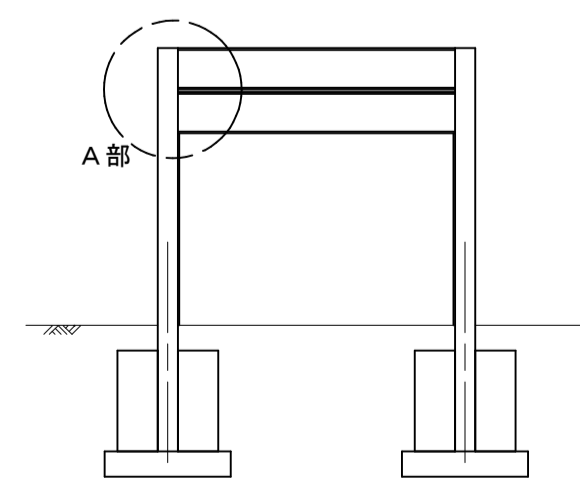


[指定色]
※アルミ材指定色塗装仕上（※1）：ダークブラウン（マンセル値 10YR3/1.5相当）
※SUS材指定色塗装仕上（※1）：ダークブラウン（マンセル値 10YR3/1.5相当）
※表示板配色-指定色（※2）：ダークブラウン（マンセル値 10YR3/1.5相当）
※位置サイン表示板配色-指定色（青）：（マンセル値 5PB4/10相当）
※既設サイン柱脚指定色塗装色：ダークブラウン（マンセル値 10YR3/1.5相当）

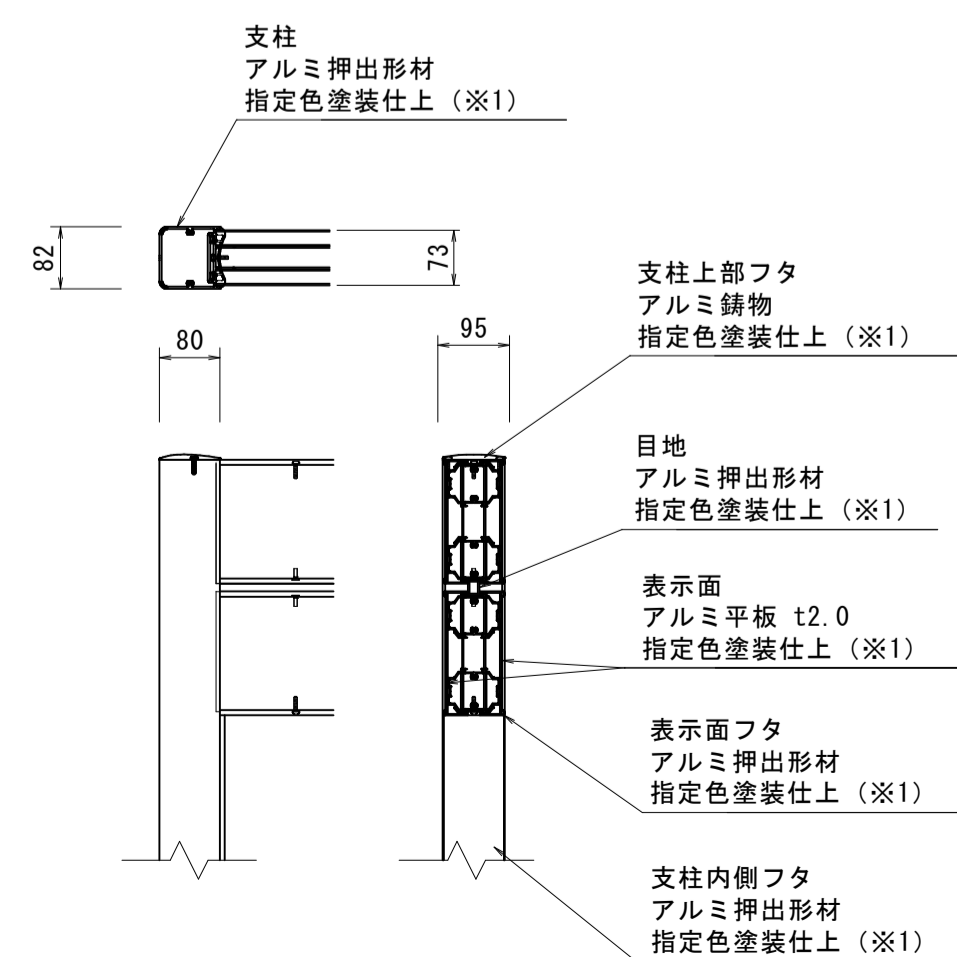
位置サイン正面図



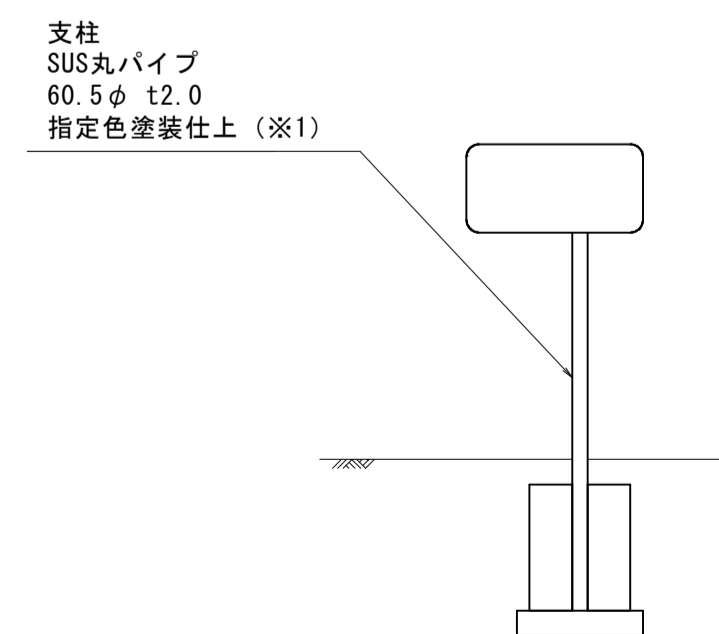
位置サイン正面図



A部詳細図



位置サイン正面図

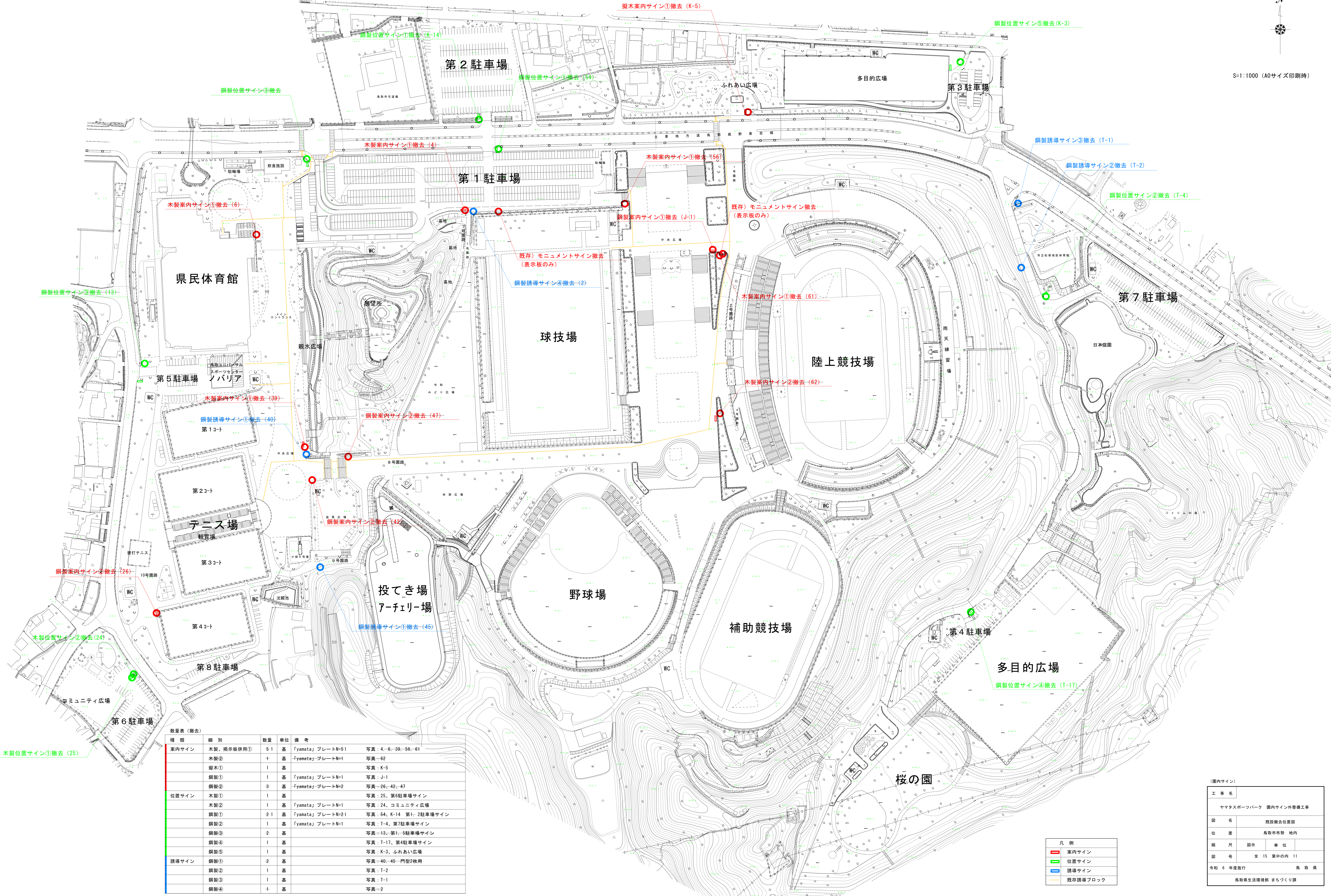


(園内サイン)

工事名	ヤマタスポーツパーク 園内サイン外整備工事		
図名	詳細図(サイン工指定色)		
位置	鳥取市布勢 地内		
縮尺	図示	単位	mm
図号	全 15 葉中の内 10		
令和 6 年度施行	鳥取県		
鳥取県生活環境部 まちづくり課			

布勢総合運動公園サイン 既設撤去位置図

S=1:1000 (A0サイズ印刷時)



数量表 (撤去)

種類	細別	数量	単位	備考
案内サイン	木製、掲示板併用①	51	基	{Yamata} プレートN=51 写真: 4, 6, 39, 56, 61
	木製②	1	基	{Yamata} プレートN=1 写真: 62
	擬木①	1	基	写真: K-5
	鋼製①	1	基	{Yamata} プレートN=1 写真: J-1
	鋼製②	3	基	{Yamata} プレートN=2 写真: 26, 42, 47
位置サイン	木製①	1	基	写真: 25, 第6駐車場サイン
	木製②	1	基	{Yamata} プレートN=1 写真: 24, コミュニティ広場
	鋼製①	21	基	{Yamata} プレートN=21 写真: 54, K-14 第1-2駐車場サイン
	鋼製②	1	基	{Yamata} プレートN=1 写真: T-4, 第7駐車場サイン
	鋼製③	2	基	写真: 13, 第1-5駐車場サイン
誘導サイン	鋼製①	1	基	写真: T-17, 第4駐車場サイン
	鋼製②	1	基	写真: K-3, ふれあい広場
	鋼製③	1	基	写真: 40, 45-門型2枚用
	鋼製④	1	基	写真: T-2

凡例

■	案内サイン
■	位置サイン
■	誘導サイン
■	既存誘導ブロック

(園内サイン)

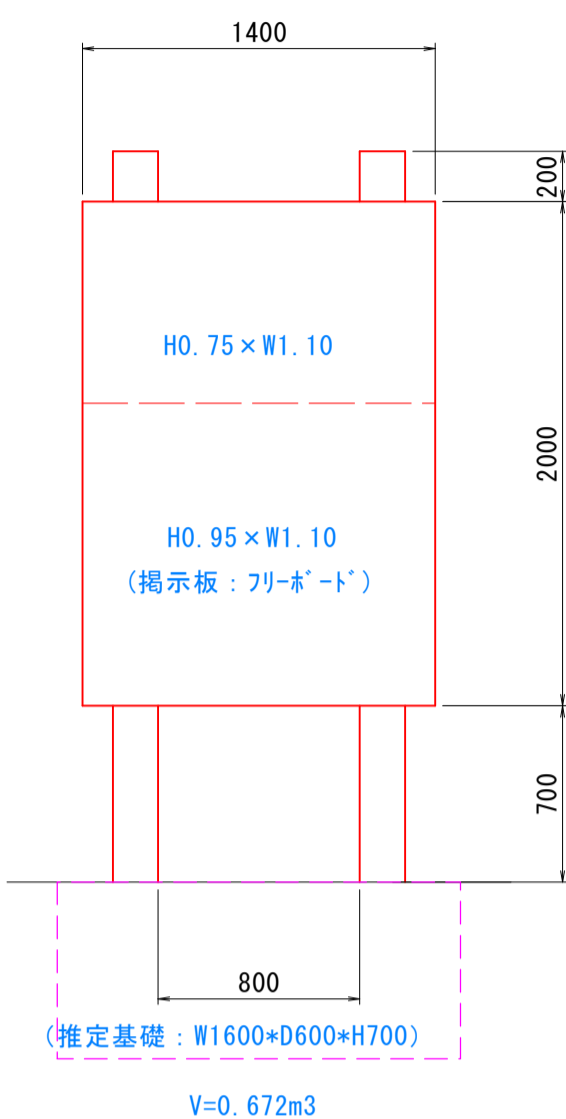
工事名	ヤマタスポーツパーク 園内サイン外整備工事
図名	既設撤去位置図
位置	鳥取市布勢 地内
縮尺	図示 単位
図号	全 15 葉中の内 11
令和 6 年度施行	鳥取県
	鳥取県生活環境部 まちづくり課

既存サイン撤去・移設参考姿図

S=1:30

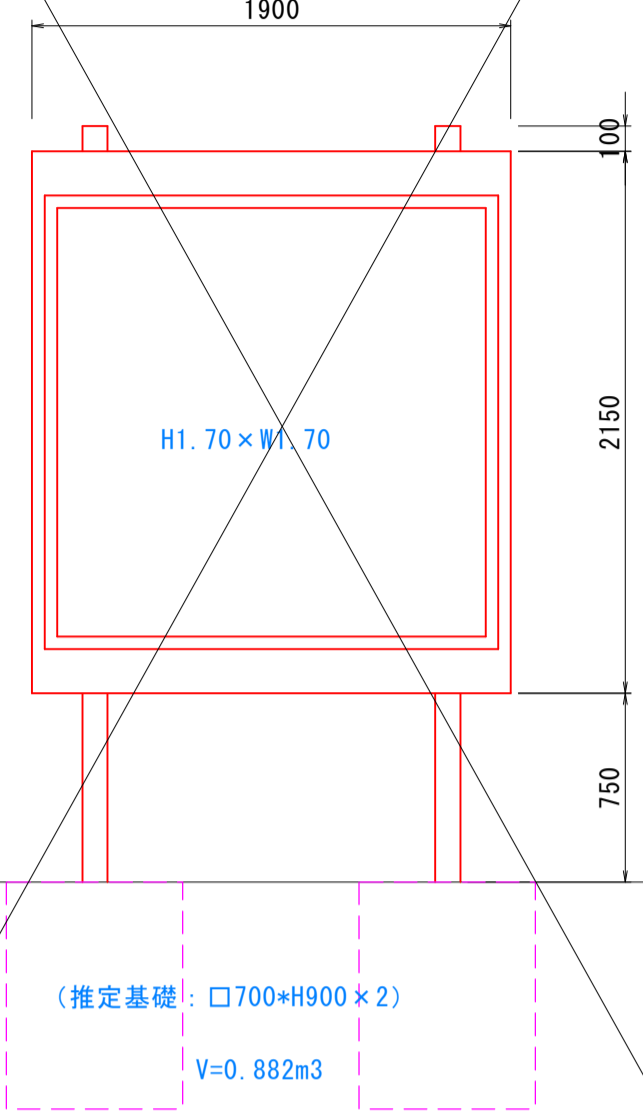
木製案内サイン①撤去

N=5基



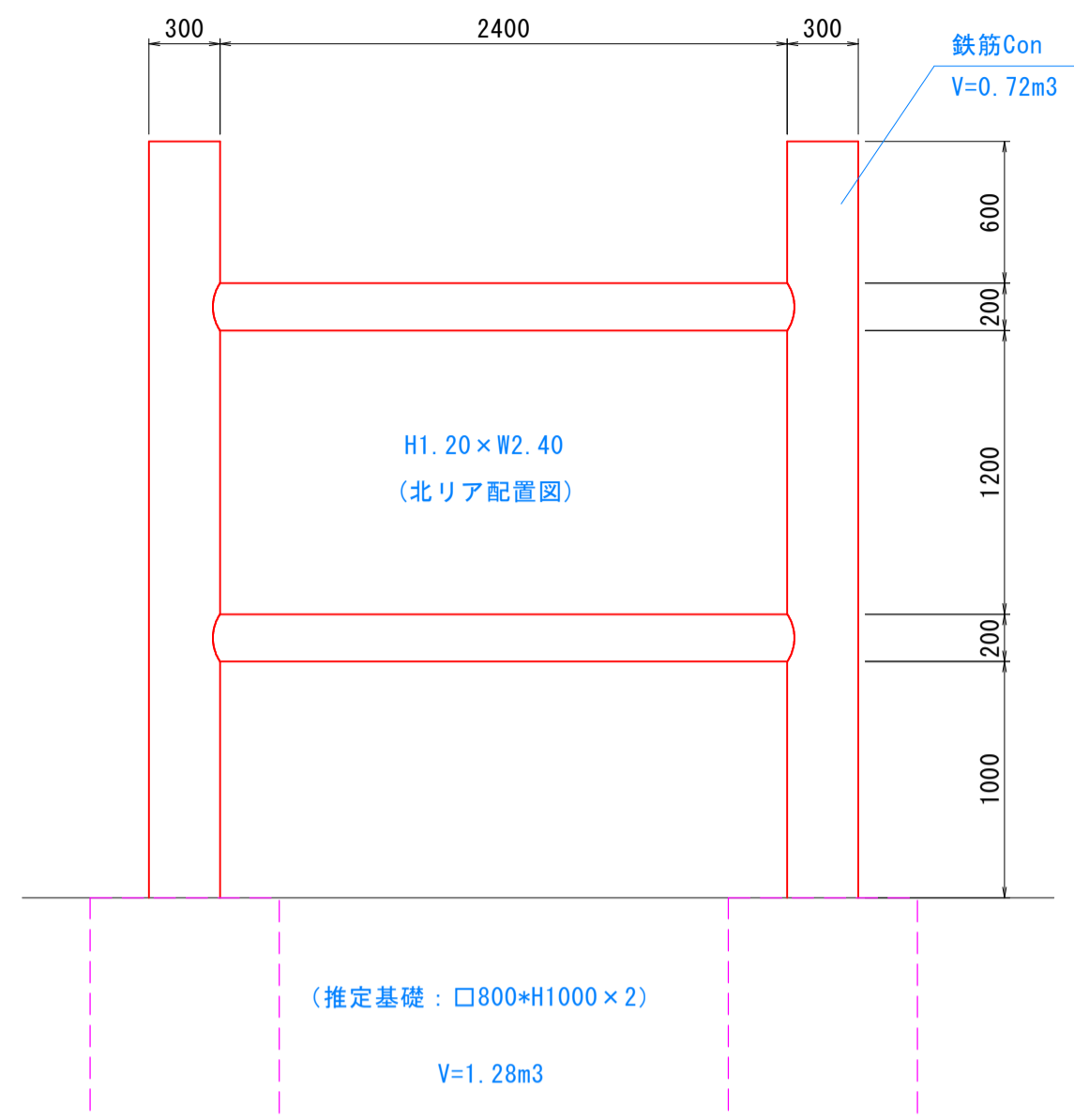
木製案内サイン②撤去

N=1基



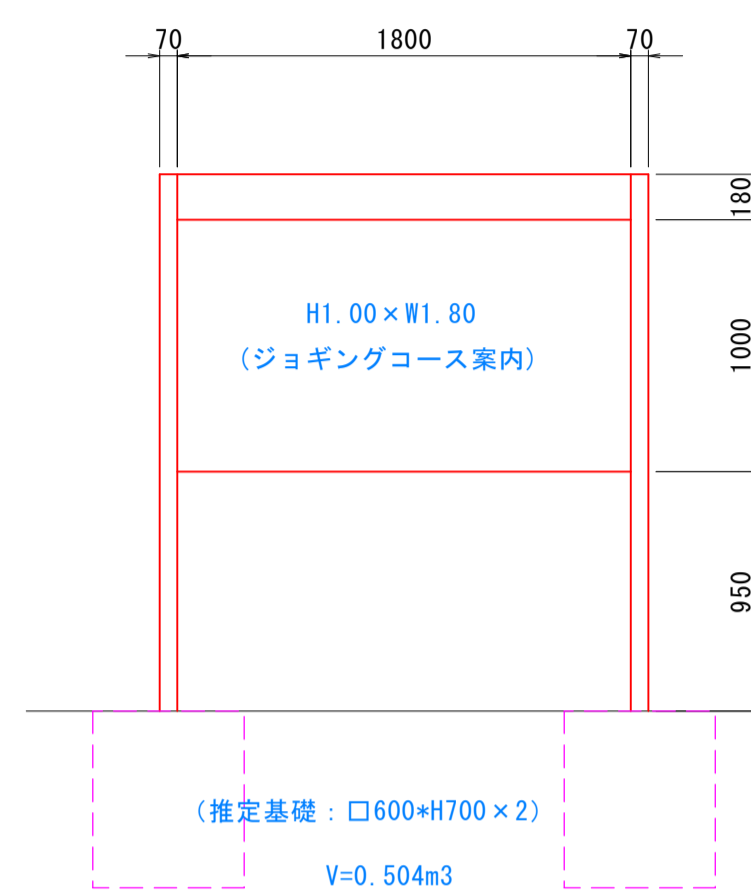
擬木案内サイン①撤去

N=1基



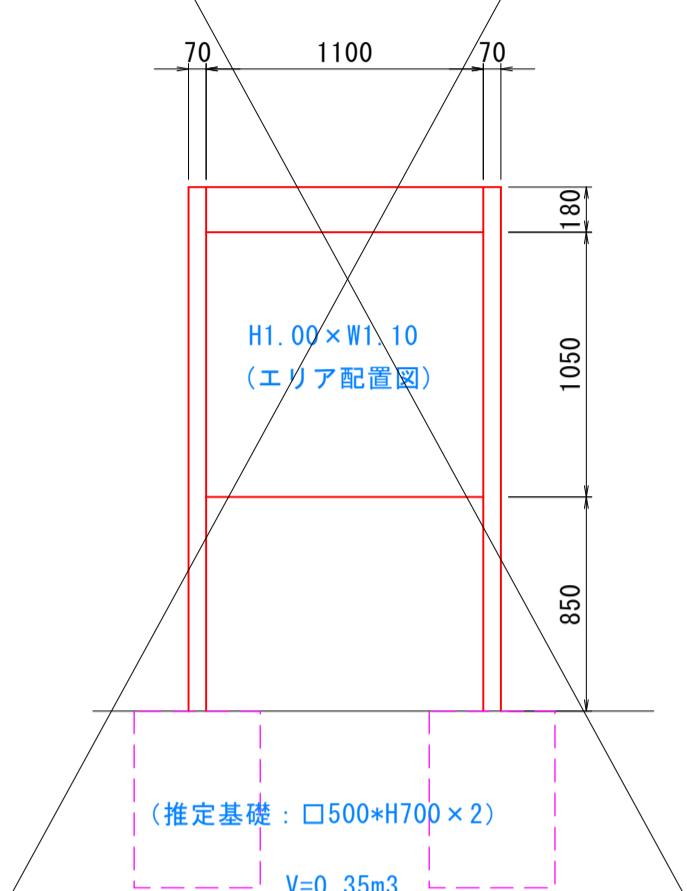
鋼製案内サイン①撤去

N=1基



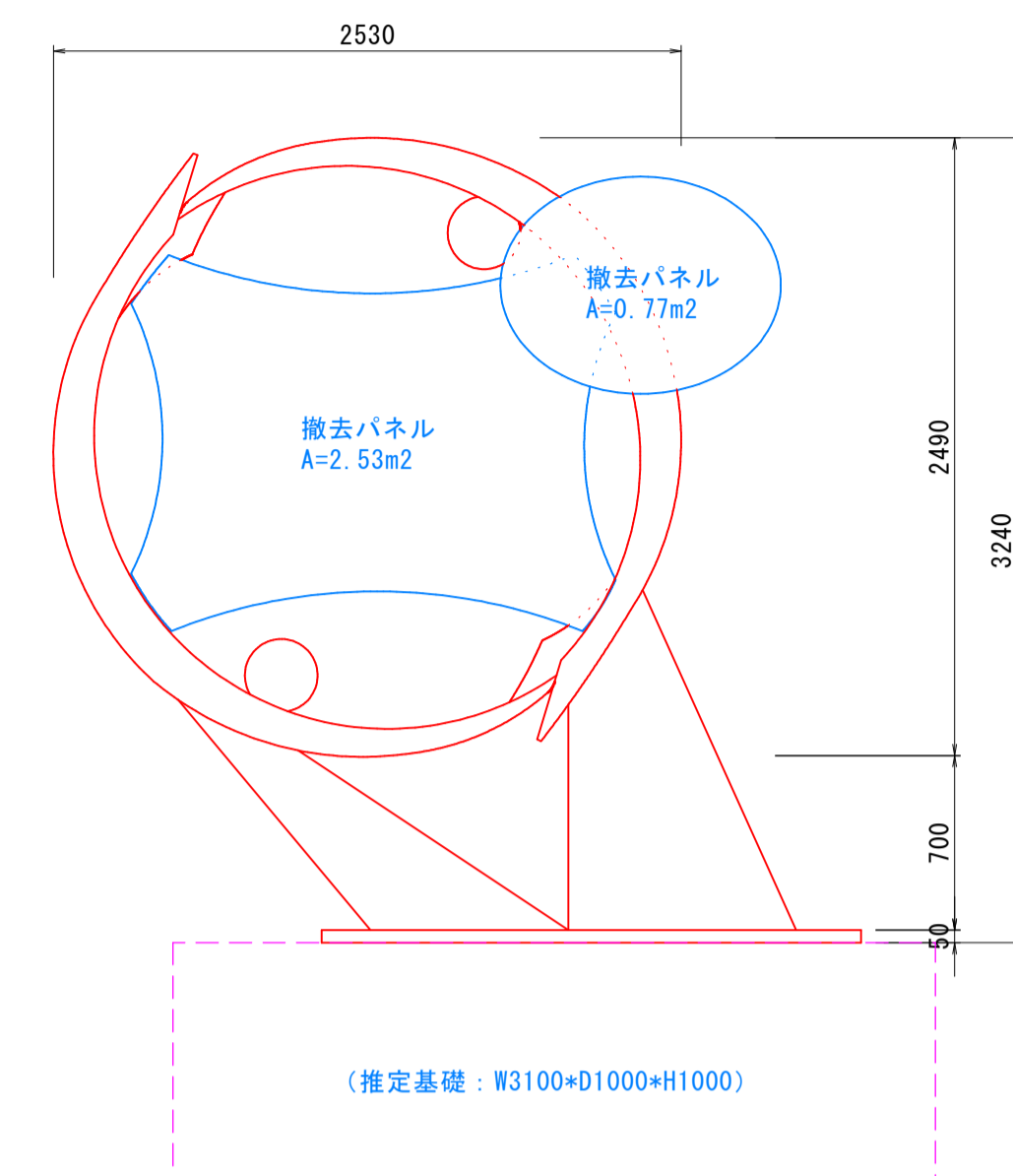
鋼製案内サイン②撤去

N=3基



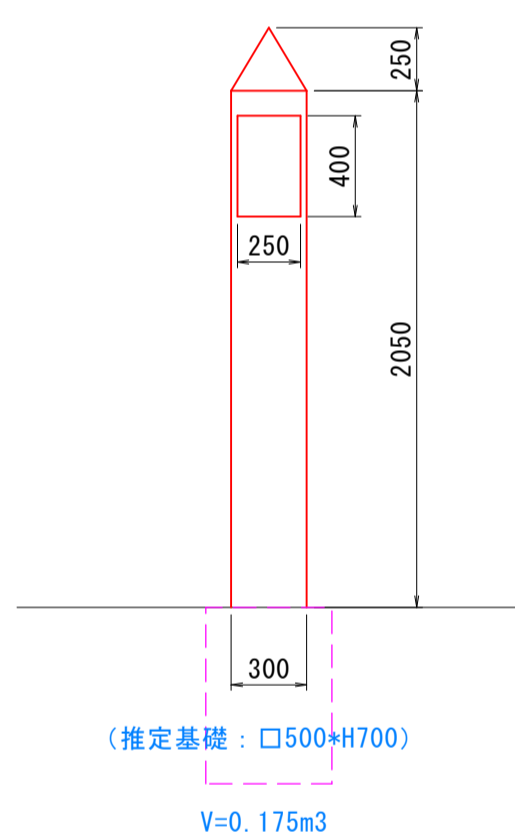
モニュメントサイン移設
(表示板のみ)

N=1基



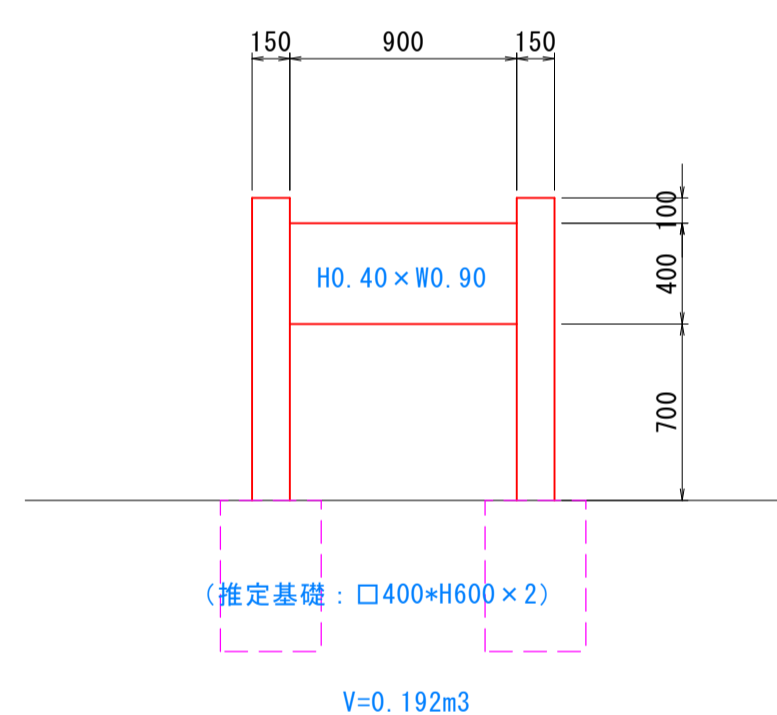
木製位置サイン①撤去

N=1基



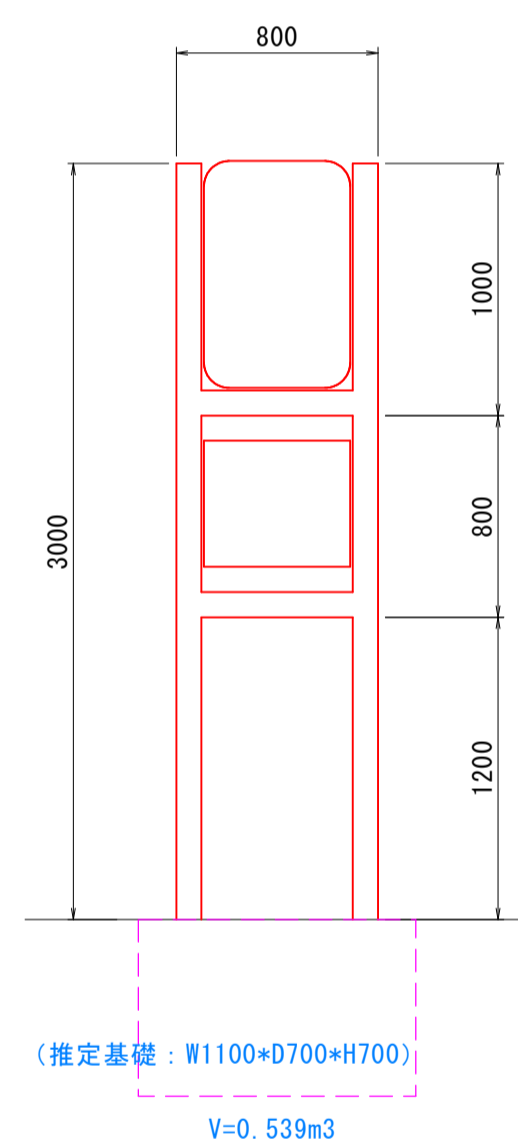
木製位置サイン②撤去

N=1基



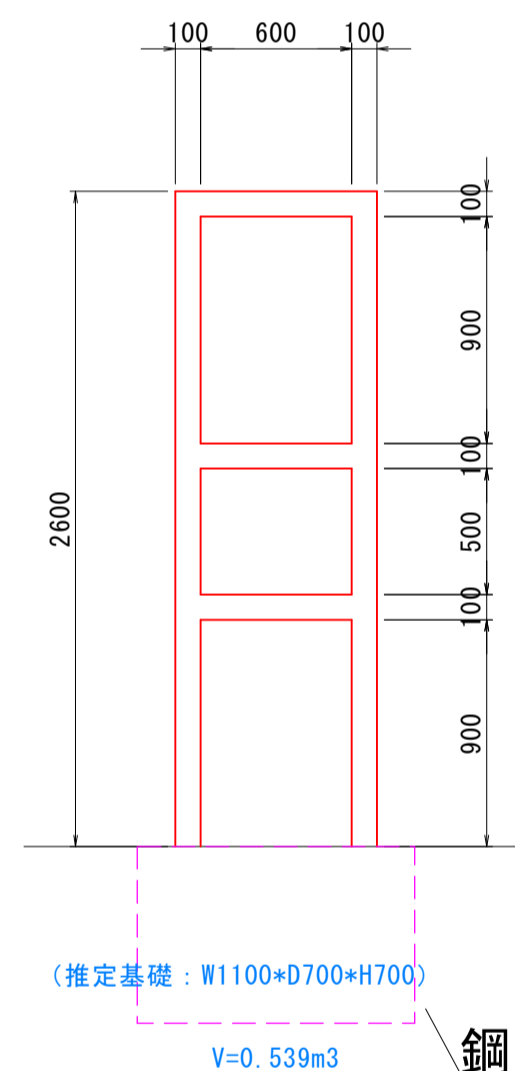
鋼製位置サイン①撤去

N=2基



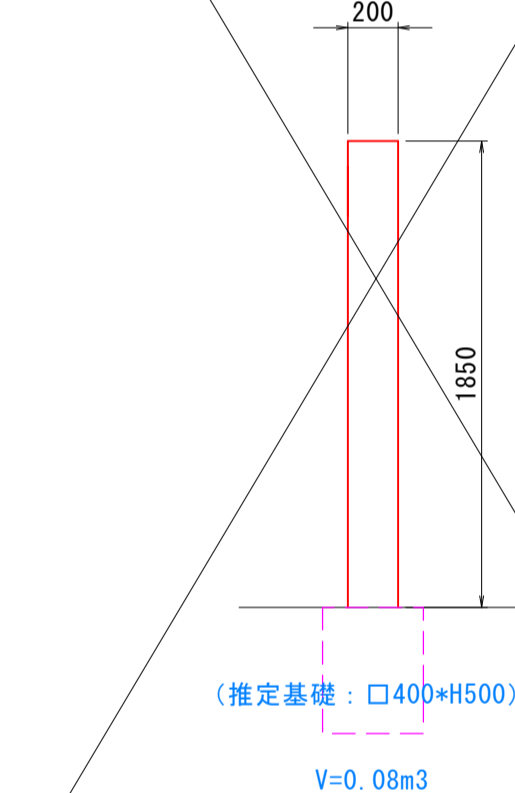
鋼製位置サイン②撤去

N=1基



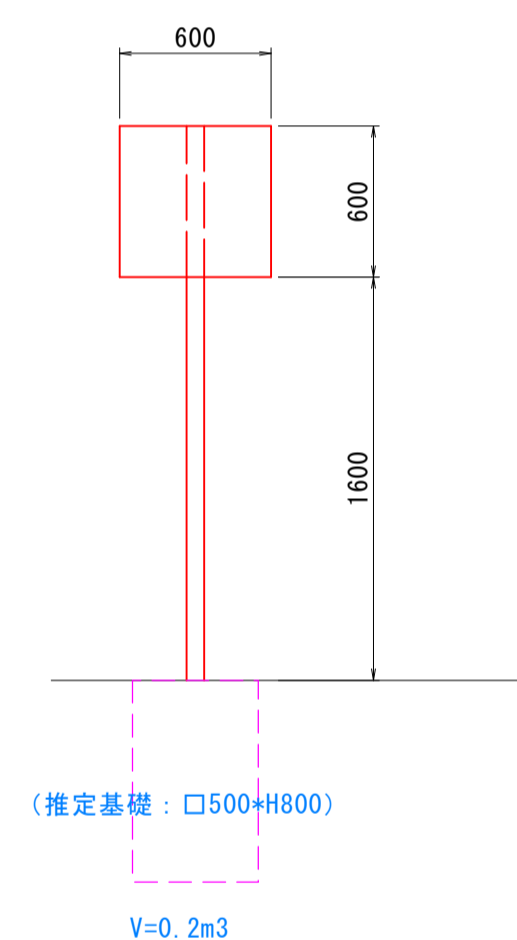
鋼製位置サイン③撤去

N=2基



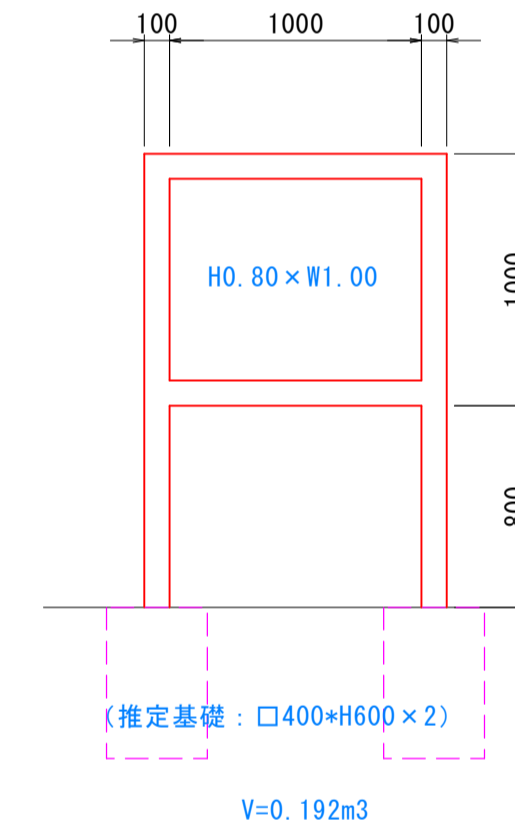
鋼製位置サイン④撤去

N=1基



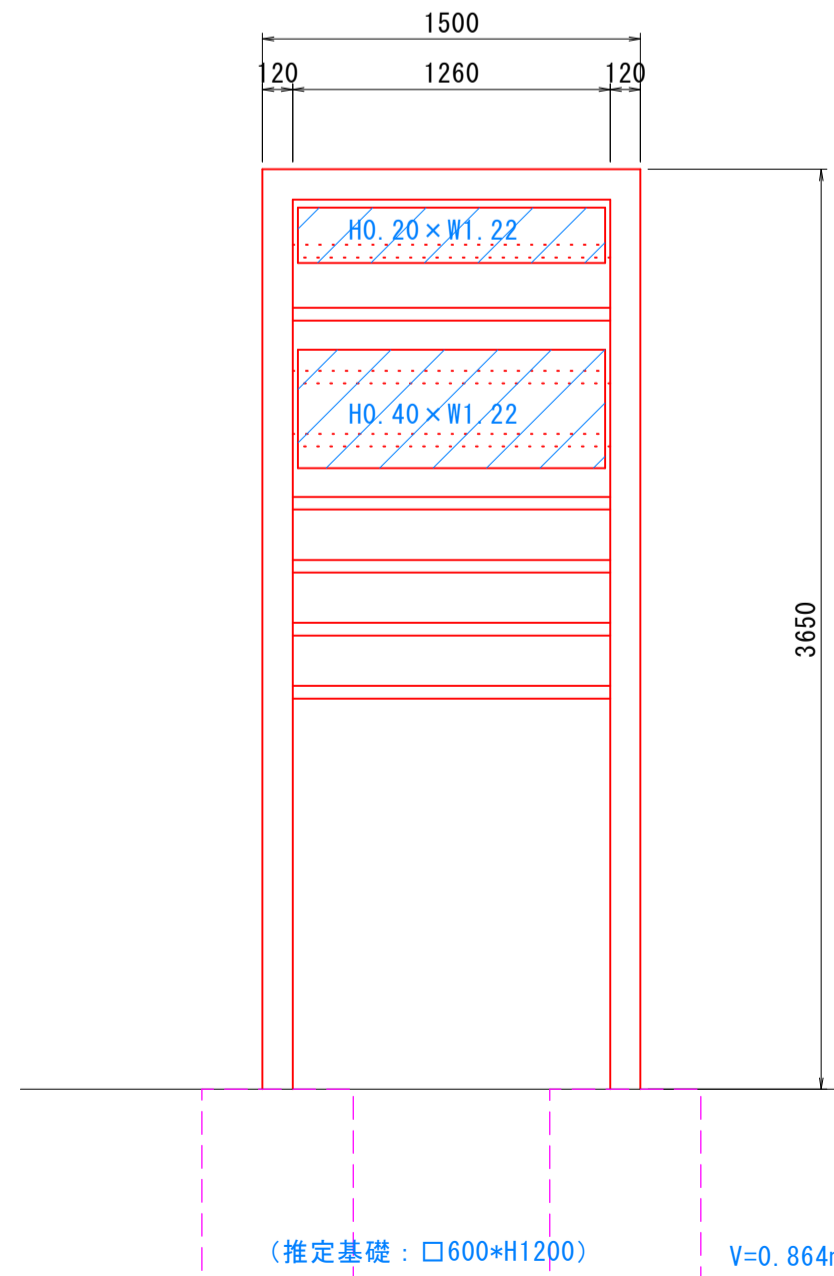
鋼製位置サイン⑤撤去

N=1基



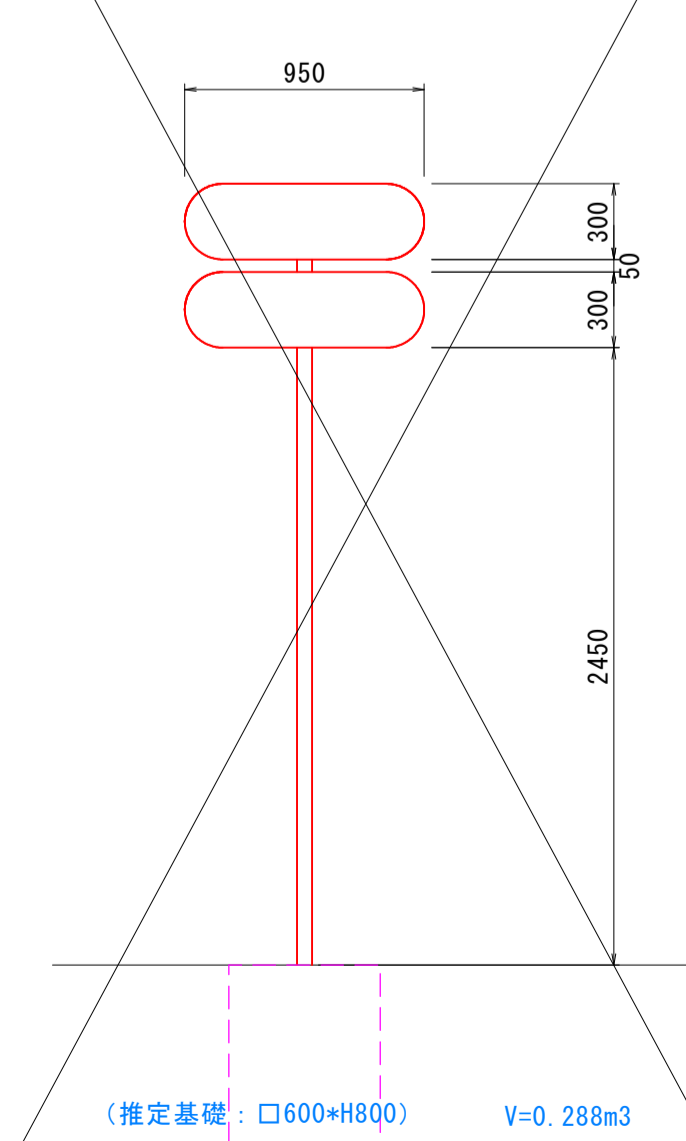
鋼製誘導サイン③撤去

N=1基



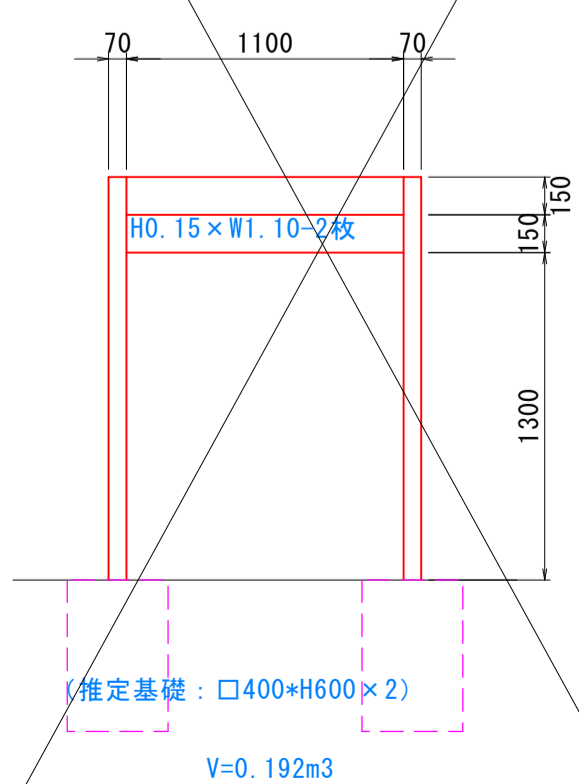
鋼製誘導サイン④撤去

N=1基



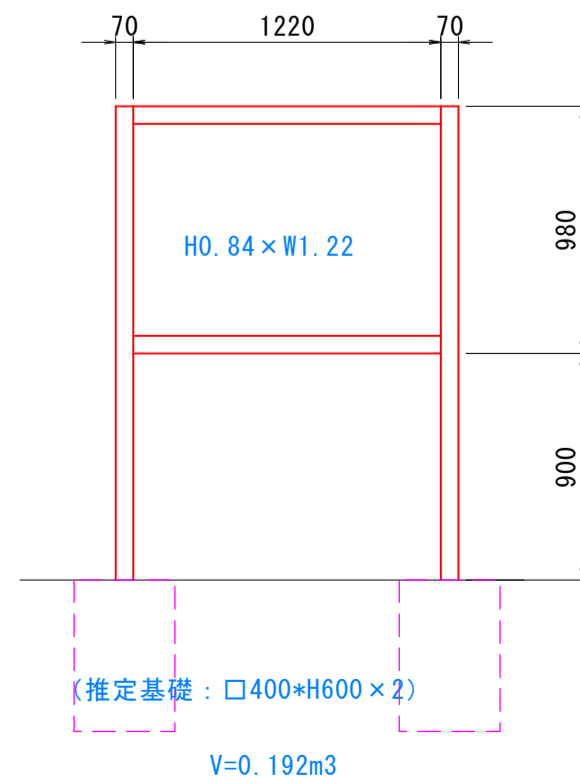
鋼製誘導サイン①撤去

N=2基



鋼製誘導サイン②撤去

N=1基



(圈内サイン)

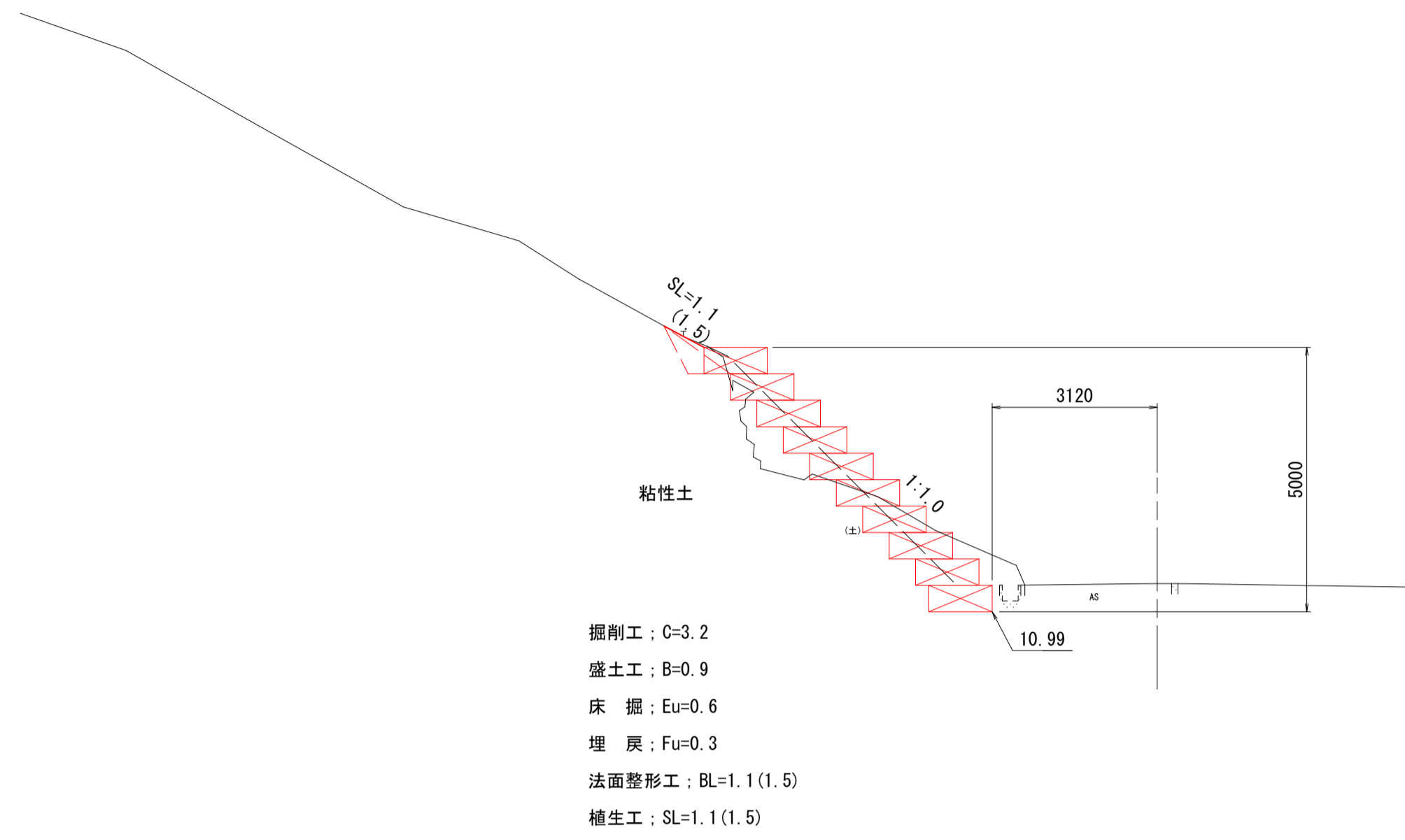
工事名	ヤマタスポーツパーク 圏内サイン外整備工事		
図名	既存サイン撤去参考姿図		
位置	鳥取市布勢 地内		
縮尺	図示	単位	図示
図号	全 15 葉中の内 12		
令和 6 年度施行	鳥取県		
鳥取県生活環境部 まちづくり課			

横断面図

S=1:100

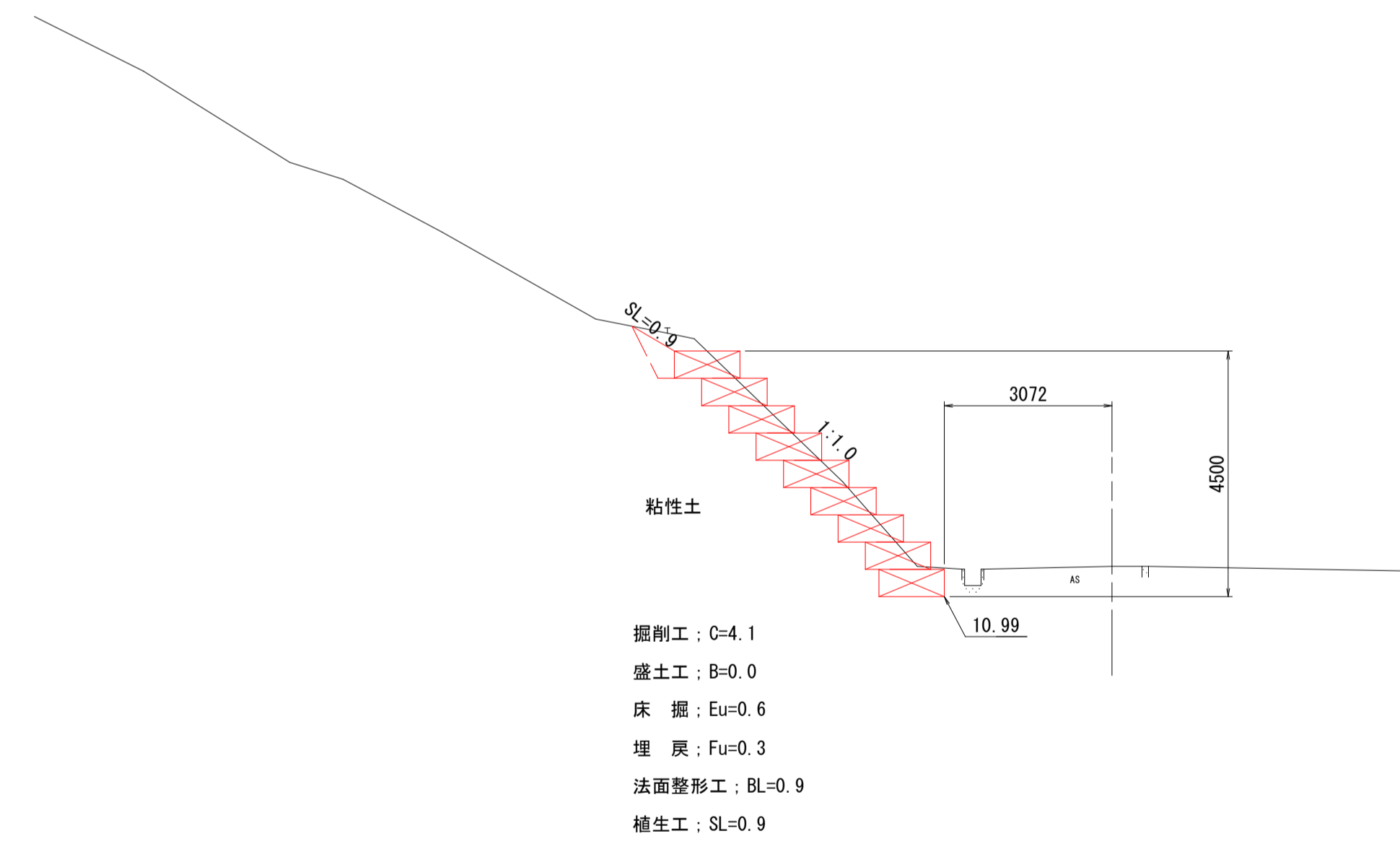
NO. 0+4.0

GH=11.53
FH=



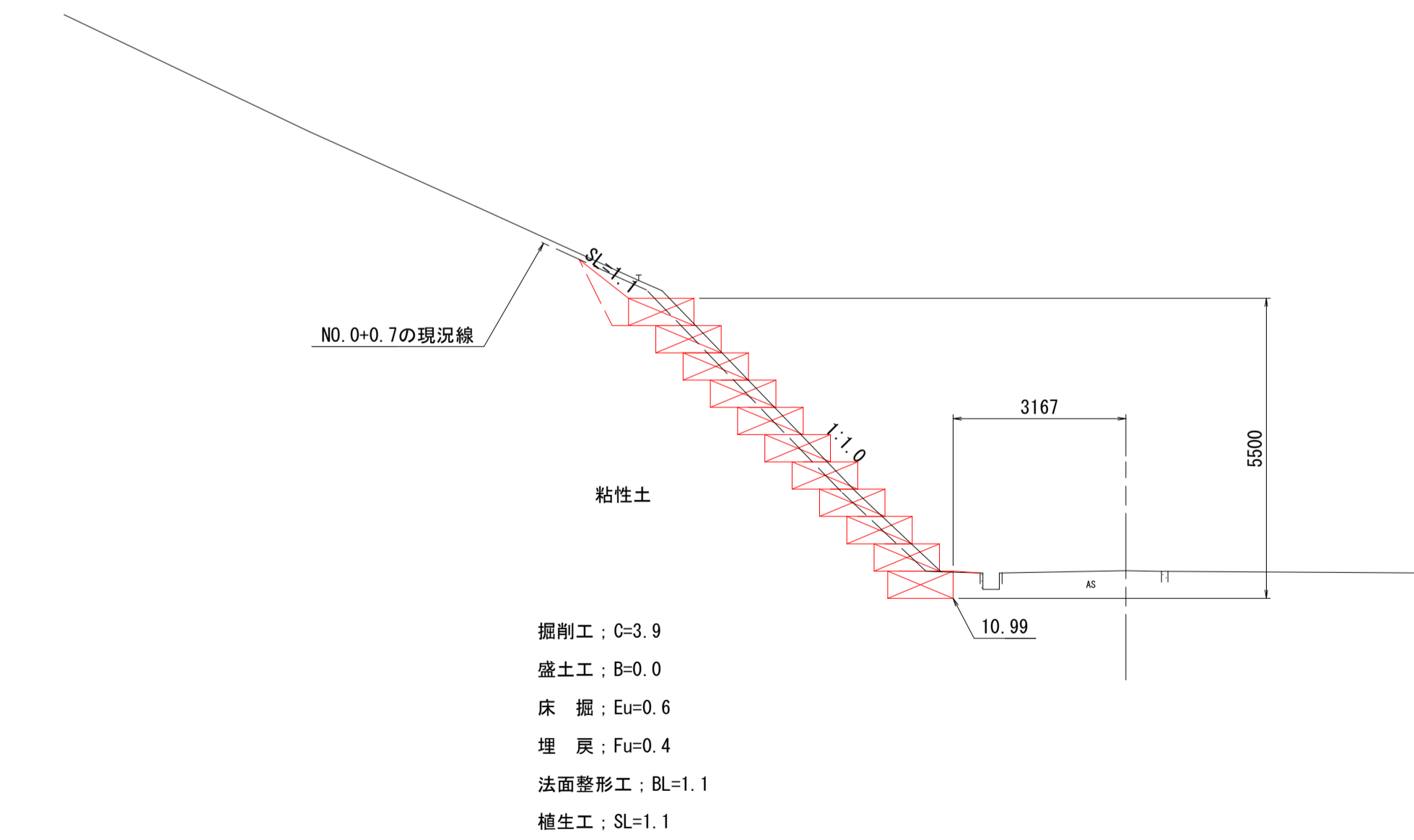
NO. 0+8.0
(NO. 0+7.7)

GH=11.55
FH=



NO. 0
(NO. 0+0.7)

GH=11.50
FH=



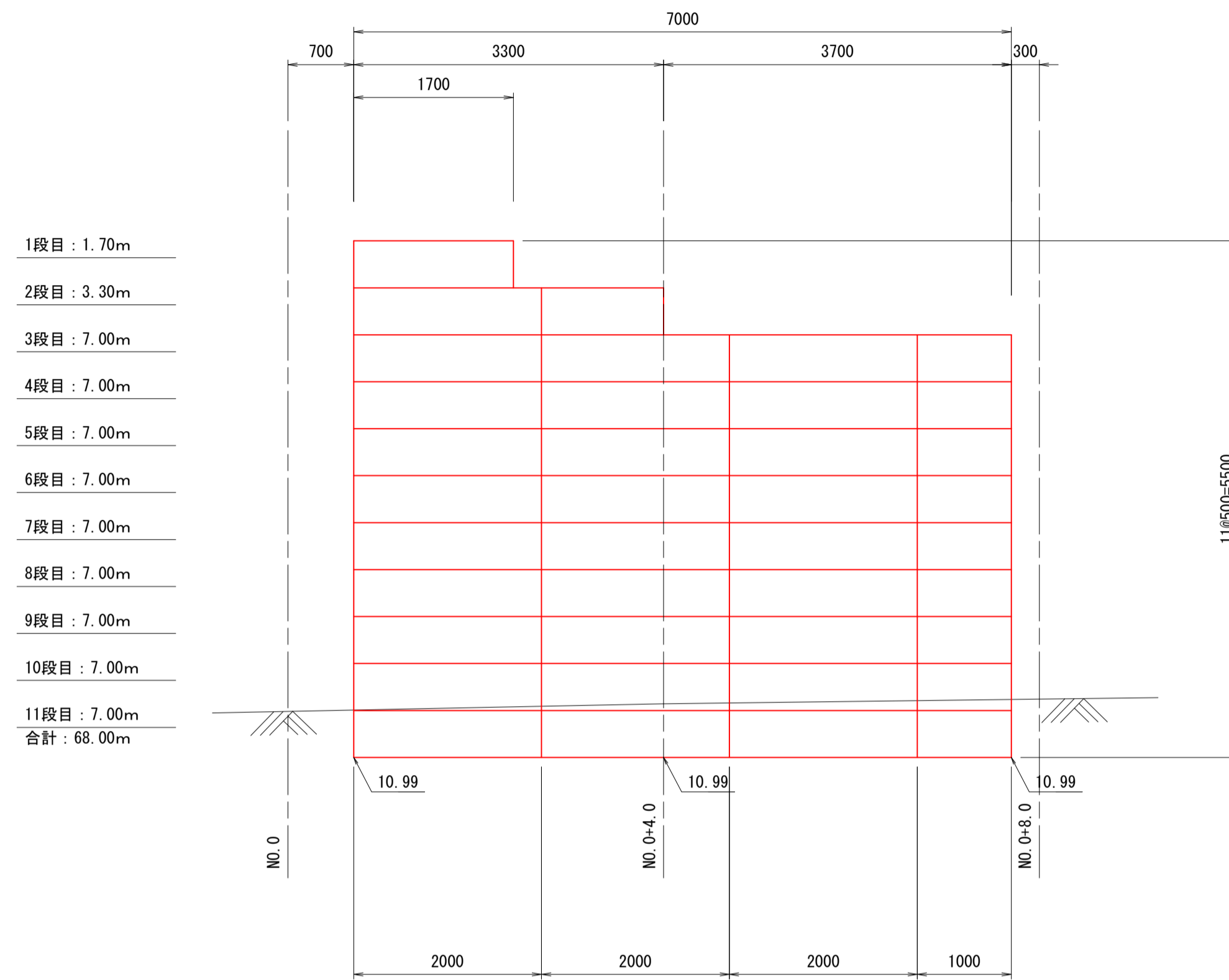
(投てき場面補修)

工事名	ヤマタスポーツパーク 園内サイン外整備工事		
図名	横断面図		
位置	鳥取市布勢 地内		
縮尺	1:100	単位	mm
図号	全 15 葉中の内 14		
令和 6 年度施行	鳥取県		
鳥取県生活環境部 まちづくり課			

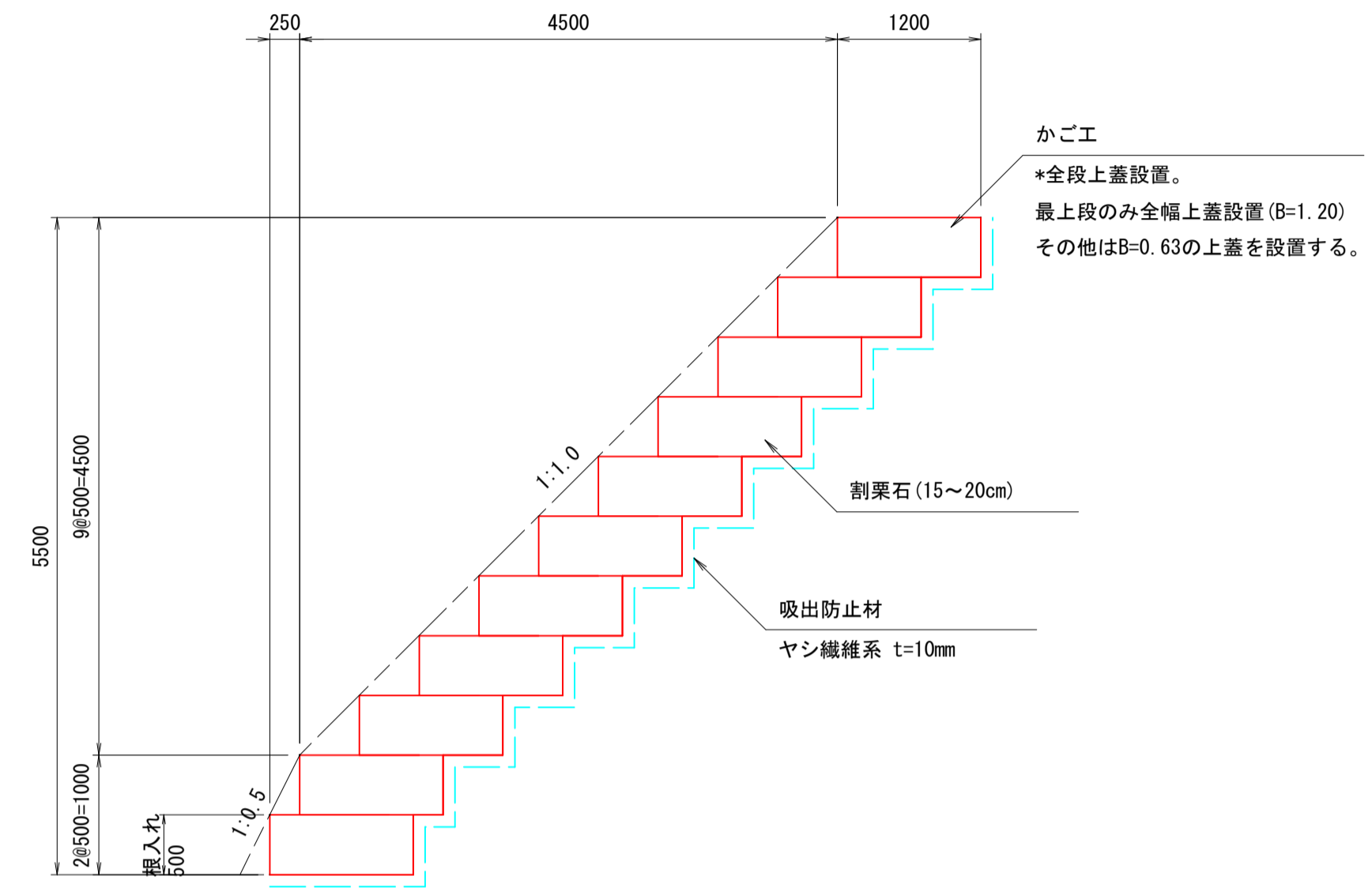
かご枠工構造図

S=1:50

展開図



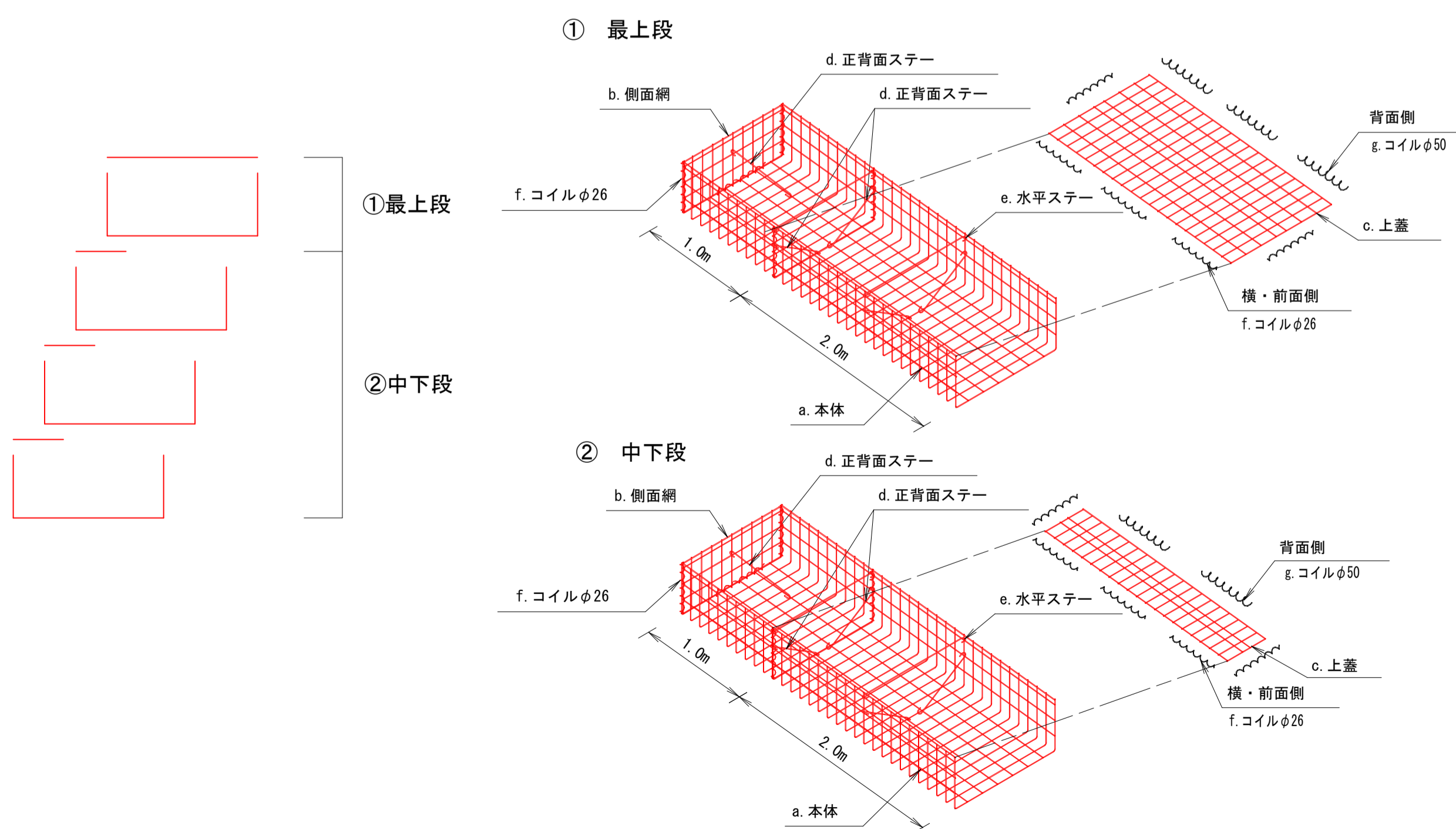
断面図



注1) かご枠根入れは0.50m確保すること

注2) かご枠床付面の支持力を確認すること
 極限支持力=3(安全率)×104.69kN/m²(常時地盤反力)=314.07≒315kN/m²

姿図 (参考)



かご工数量表

一式当り

部材名称	単位	数量	摘要
本体 2m	枚	30	-
本体 1m	枚	9	-
側面網	枚	22	-
上蓋	1.20×2.00	枚	5 最上段用
	1.20×1.00	枚	1 11.00m
	0.63×2.00	枚	25 中下段用
	0.63×1.00	枚	8 58.00m
割栗石	m ³	40.8	1.20×0.50×68.0
吸出防止材	m ²	71.15	34.0+8.4+27.0+1.75

※かご工は溶接金網かご工を見込んでいます。

かご工 特記仕様

- ・本体、側面網の線径はφ6・φ5、上蓋の線径はφ5とする。材質は亜鉛アルミ合金先めっき溶接金網とし、線材引張強さは540N/mm²以上とする。めっき付着量は300g/m²以上、アルミ含有量10%以上とする。
- ・その他の部材の線径はφ6とし、材質は亜鉛アルミ合金めっき鉄線とする。めっき付着量は300g/m²以上、アルミ含有量10%以上とする。

※ かご枠の線径、材質、表面処理については一般的な機能を有する製品を想定しており、姿図で製品を指定するものではない。実際に使用する製品については監督員に確認すること。

(投てき場法面補修)

工事名	ヤマタスポーツパーク 園内サイン外整備工事		
図名	かご枠工構造図		
位置	鳥取市布勢 地内		
縮尺	1:50	単位	mm
図号	全 15 葉中の内 15		
令和 6 年度施行	鳥取県		
鳥取県生活環境部 まちづくり課			