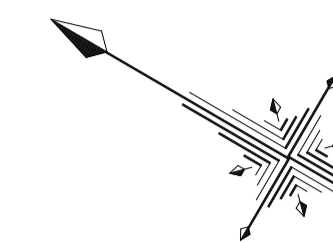


平面図

S=1:500



NO. 7-29.50
帯工
L=7.6m

NO. 7-9.50
垂直壁
L=10.8m
H=2.4m

NO. 7+9.0
谷止工 (透過型治山ダム)
L=50.2m H=11.5m

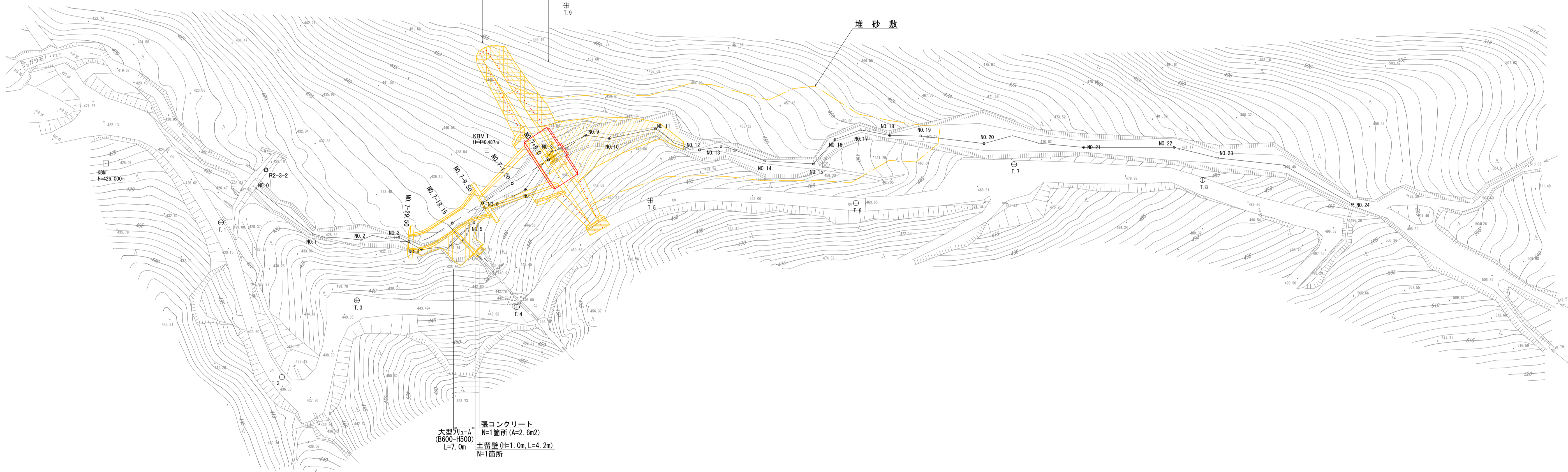
流路工 L=20.0m
I=1/7.4

L=18.5m
I=1/7.4

⊕ T.10

⊕ T.9

堆砂敷



大型コンクリート
N=1箇所 (A=2.6m²)
L=7.0m

土留壁 (H=1.0m, L=4.2m)
N=1箇所

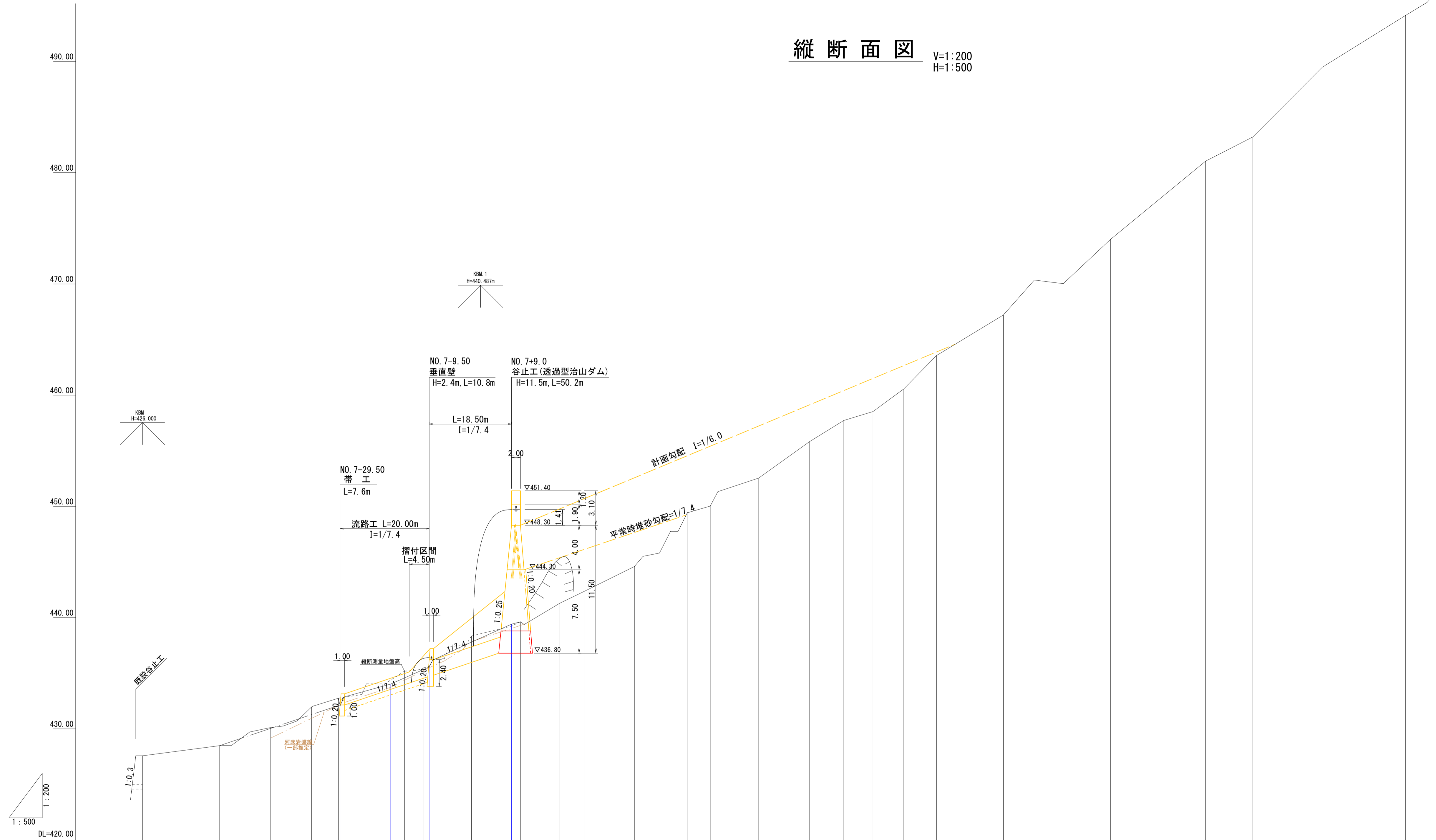
公共起工

地区名	駒帰地区		
	復旧治山工事 (1工区)		
図名	平面図		
位置	八頭郡 智頭町 駒帰		
縮尺	1:500	単位	M
図号	全7葉中の内1		
	令和6年度施工 鳥取県		
	八頭県土整備事務所		

※A3サイズで出力する場合の縮尺は表示の50%とする。

縦断面図

V=1:200
H=1:500

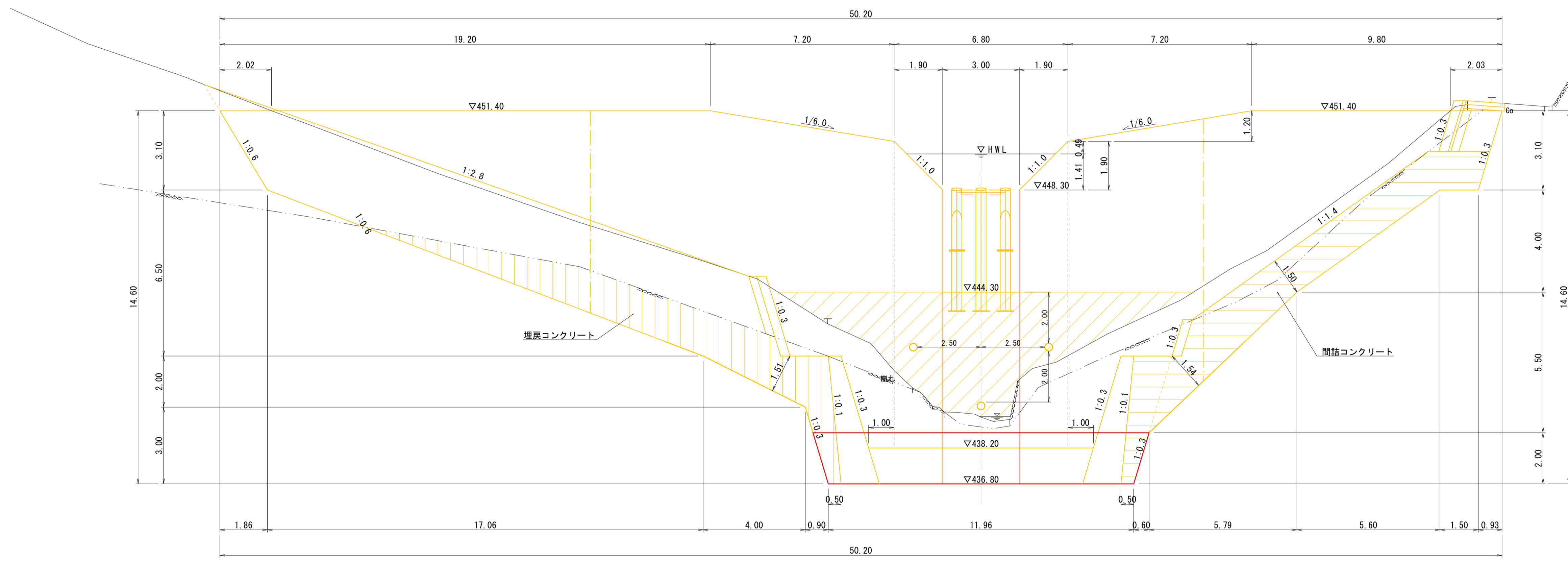


測点番号	水平距離	追加水平距離	垂直距離	地盤高	現況溪床勾配	工作物高	床掘深
NO.0	0.00	0.00	0.00	427.58			
NO.1	17.26	17.26	0.90	428.48			
NO.2	11.46	28.72	1.63	430.11			
NO.3	9.27	37.99	1.85	431.96			
NO.4	6.02	44.01	0.79	432.75			
NO.5	0.00	0.00	0.00	432.08			
NO.6	11.35	11.35	1.95	434.03			
NO.7	14.87	56.88	2.44	435.19			
NO.8	4.37	63.25	0.31	435.50			
NO.9	8.65	20.00	1.53	435.56			
NO.10	8.30	28.30	2.02	437.58			
NO.11	10.66	73.91	2.84	438.34			
NO.12	10.20	38.50	1.83	439.41			
NO.13	11.00	84.91	1.28	439.62			
NO.14	8.88	93.79	1.68	441.30			
NO.15	5.62	99.41	1.09	442.39			
NO.16	11.11	110.52	2.20	444.59			
NO.17	11.88	122.40	4.83	446.42			
NO.18	5.17	127.57	0.61	450.03			
NO.19	10.89	138.46	2.52	452.55			
NO.20	11.45	149.91	3.28	455.83			
NO.21	7.66	157.57	1.89	457.72			
NO.22	6.56	164.13	0.80	458.52			
NO.23	6.92	171.05	2.04	460.56			
NO.24	7.35	178.40	3.00	463.56			
NO.25	15.03	193.43	3.65	467.21			
NO.26	24.04	217.47	6.79	474.00			
NO.27	21.39	238.86	7.04	481.04			
NO.28	10.61	249.47	2.17	483.21			
NO.29	34.28	283.75	10.92	494.13			

公共 起工			
地区名	駒 帰 地 区		
復旧治山工事(1工区)			
図 名	縦 断 面 図		
位 置	八頭郡 智頭町 駒 帰		
縮 尺	V=1:200	単 位	M
	H=1:500		
図 号	全 7 葉 中 の 内 2		
令 和 6 年 度 施 工 鳥 取 県			
八 頭 県 土 整 備 事 務 所			

※A3サイズで出力する場合の縮尺は表示の50%とする。

NO. 7+9.0
 GH=439.41
 FH=444.30, 448.30



盛土	B	-
床掘	E	-
埋戻	F	-
岩床掘	Er	-
岩盤清掃	Rs	-

※数量は数量概概図により計上

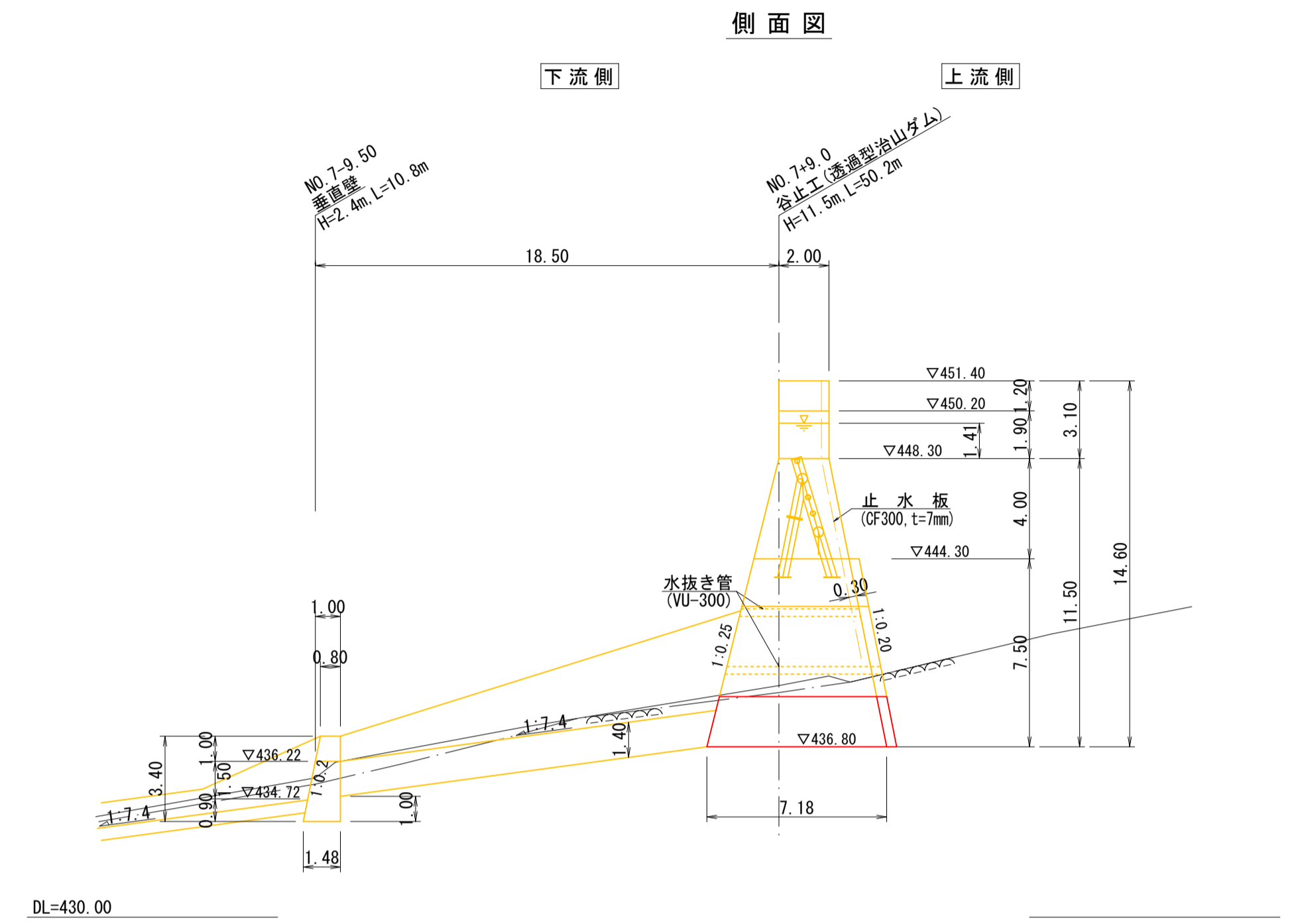
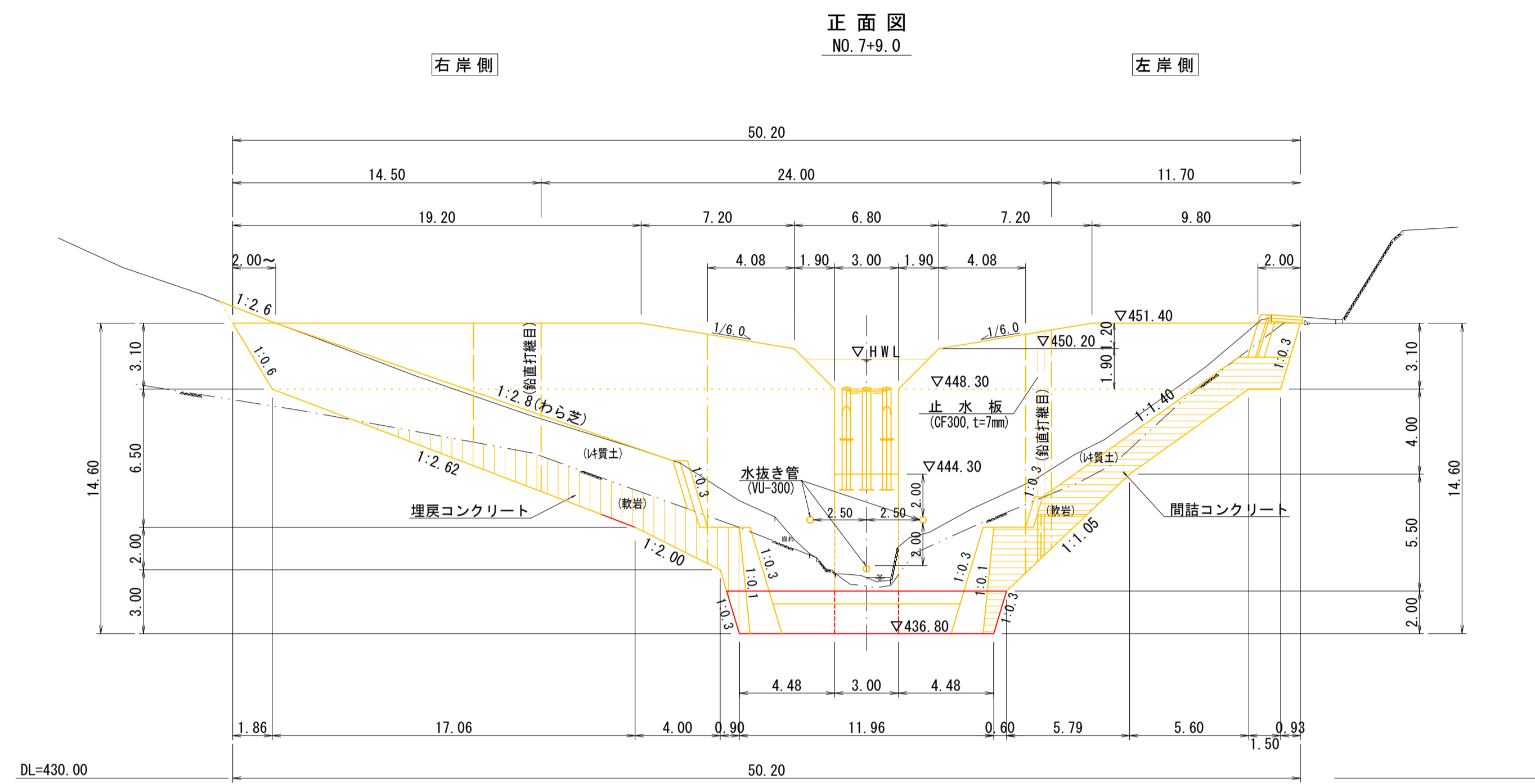
DL=430.00

公共 起工
 NO. 7-1.20~NO. 7+9.0

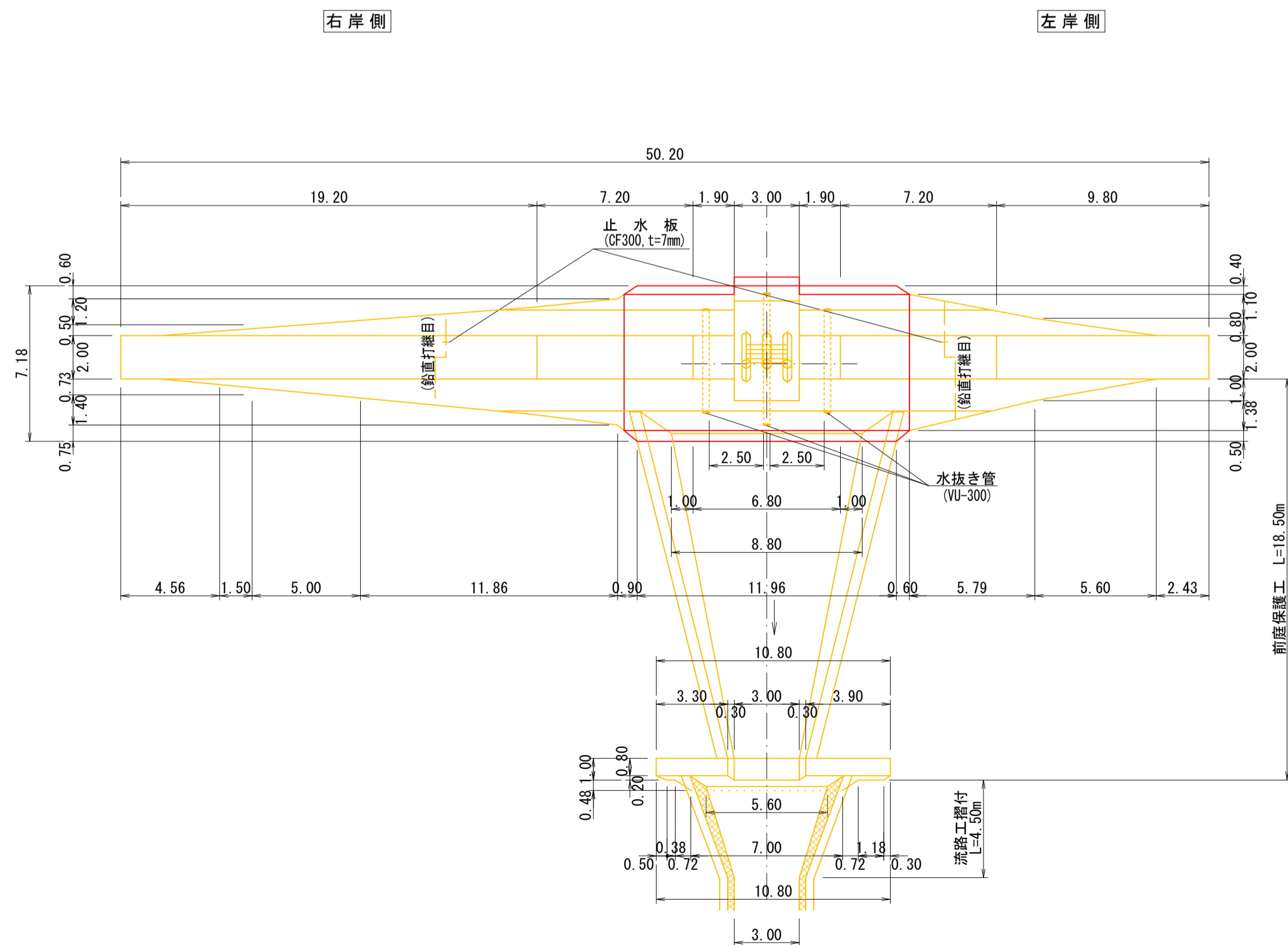
地区名	駒 帰 地 区		
	復 旧 治 山 工 事 (1 工 区)		
図 名	横 断 図 面		
位 置	八 頭 郡 智 頭 町 駒 帰		
縮 尺	1 : 100	単 位	M
図 号	全 7 葉 中 の 内 3		
	令 和 6 年 度 施 工 鳥 取 県		
	八 頭 県 土 整 備 事 務 所		

※A3サイズで出力する場合の縮尺は表示の50%とする。

谷止工構造図 S=1:200



平面図 (Plan View)

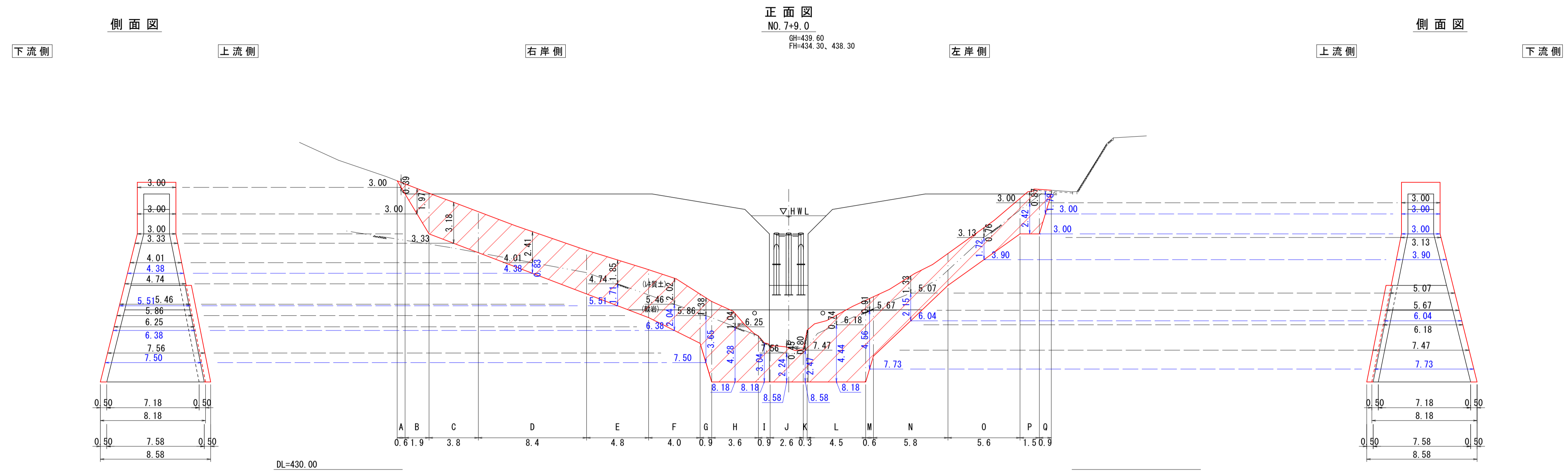


※推定岩盤線の高さは確認すること。

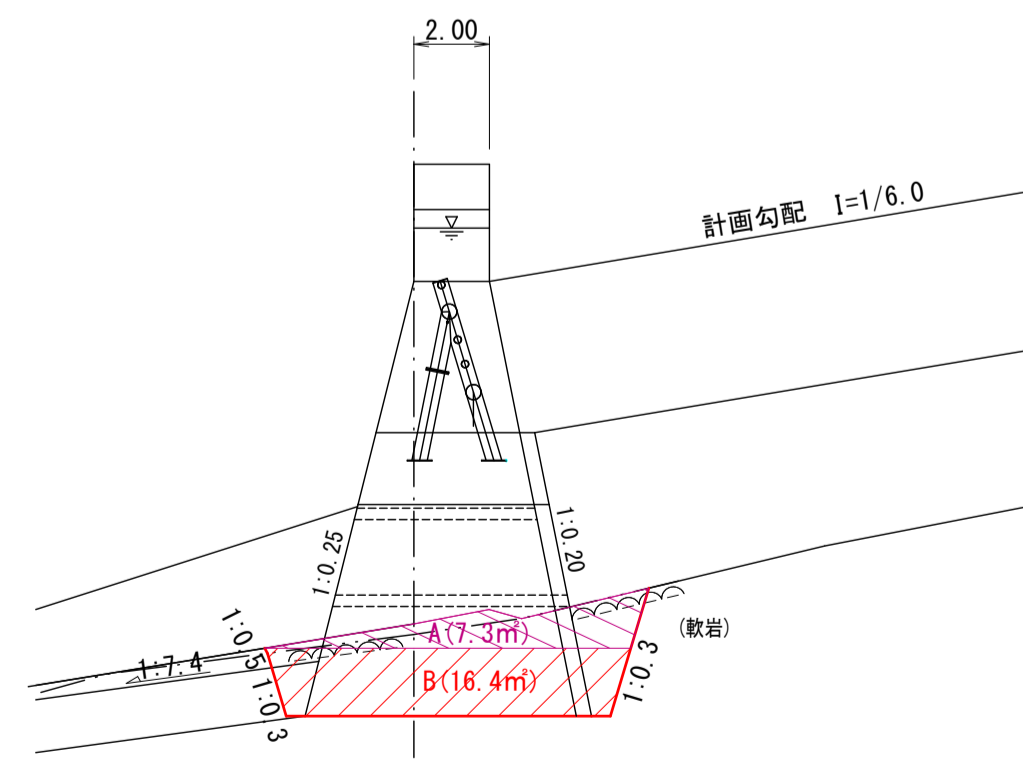
公共起工			
地区名	駒帰地区		
復旧治山工事(1工区)			
図名	谷止工構造図		
位置	八頭郡 智頭町 駒帰		
縮尺	1:200	単位	M
図号	全7葉中の内4		
令和6年度施工 鳥取県			
八頭県土整備事務所			

※A3サイズで出力する場合の縮尺は表示の50%とする。

谷止工掘削計算図 S=1:200



側面図
下流側 上流側



DL=430.00

$$\text{排土割合} \frac{B}{A+B} = \frac{16.4}{7.3+16.4} = 0.692 \text{ (70\%)}$$

飛散率 (10%)

公共 起工

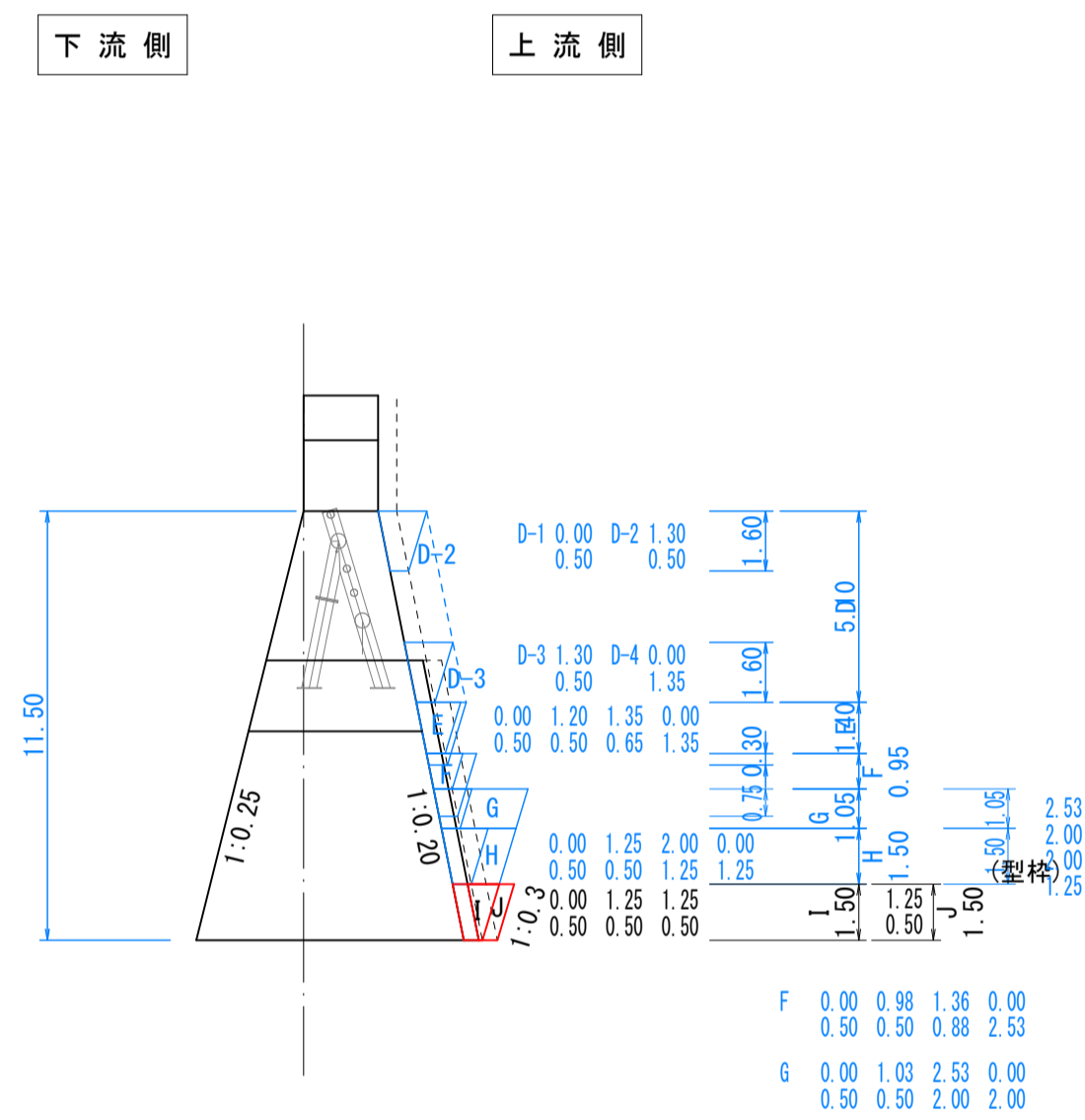
地区名	駒 帰 地 区		
復旧治山工事(1工区)			
図名	谷止工掘削計算図		
位置	八頭郡智頭町駒帰		
縮尺	1:200	単位	M
図号	全7葉中の内5		
令和6年度施工		鳥取県	
八頭県土整備事務所			

※A3サイズで出力する場合の縮尺は表示の50%とする。

埋戻コンクリート構造図

S=1:200

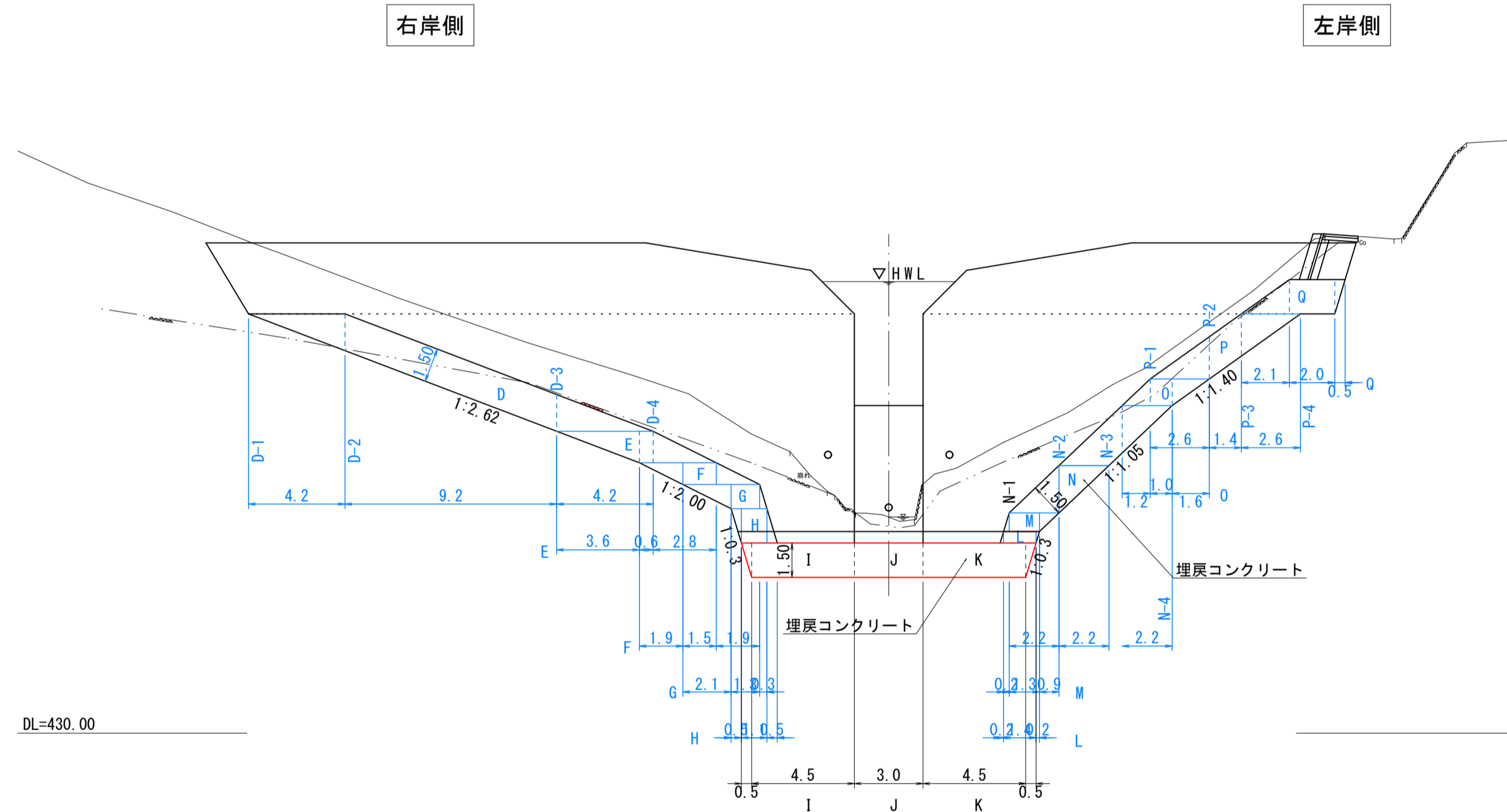
右岸側面図



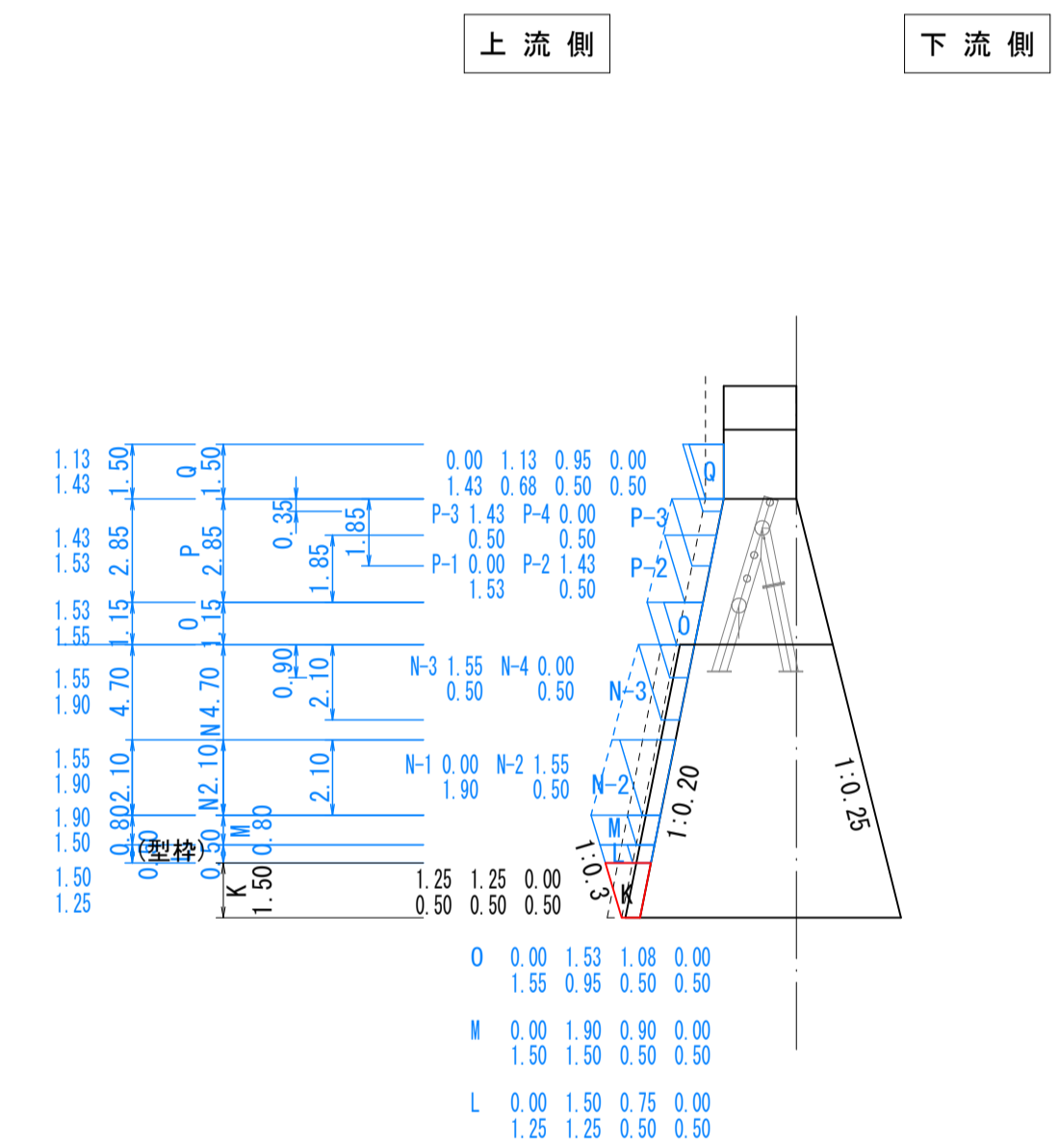
正面図

(NO. 7+9.0)

(上流側)



左岸側面図



公共 起工

地区名	駒 帰 地 区		
復 旧 治 山 工 事 (1 工 区)			
図 名	埋 戻 ン ク リ ー ト 構 造 図		
位 置	八 頭 郡 智 頭 町 駒 帰		
縮 尺	1 : 200	単 位	M
図 号	全 7 葉 中 の 内 6		
令 和 6 年 度 施 工 鳥 取 県			
八 頭 県 土 整 備 事 務 所			

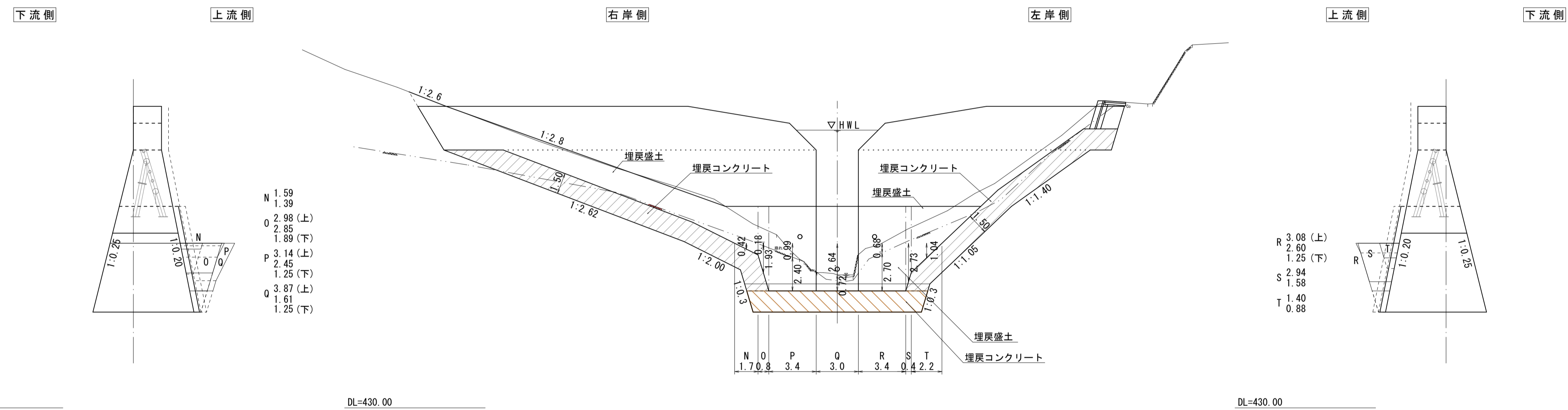
※A3サイズで出力する場合の縮尺は表示の50%とする。

谷止工埋戻算出図 S=1:200

右岸側面図

正面図

左岸側面図



公共 起工

地区名	駒 帰 地 区		
	復 旧 治 山 工 事 (1 工 区)		
図 名	谷 止 工 埋 戻 算 出 図		
位 置	八 頭 郡 智 頭 町 駒 帰		
縮 尺	1 : 200	単 位	M
図 号	全 7 葉 中 の 内 7		
	令 和 6 年 度 施 工		鳥 取 県
	八 頭 県 土 整 備 事 務 所		

※A3サイズで出力する場合の縮尺は表示の50%とする。