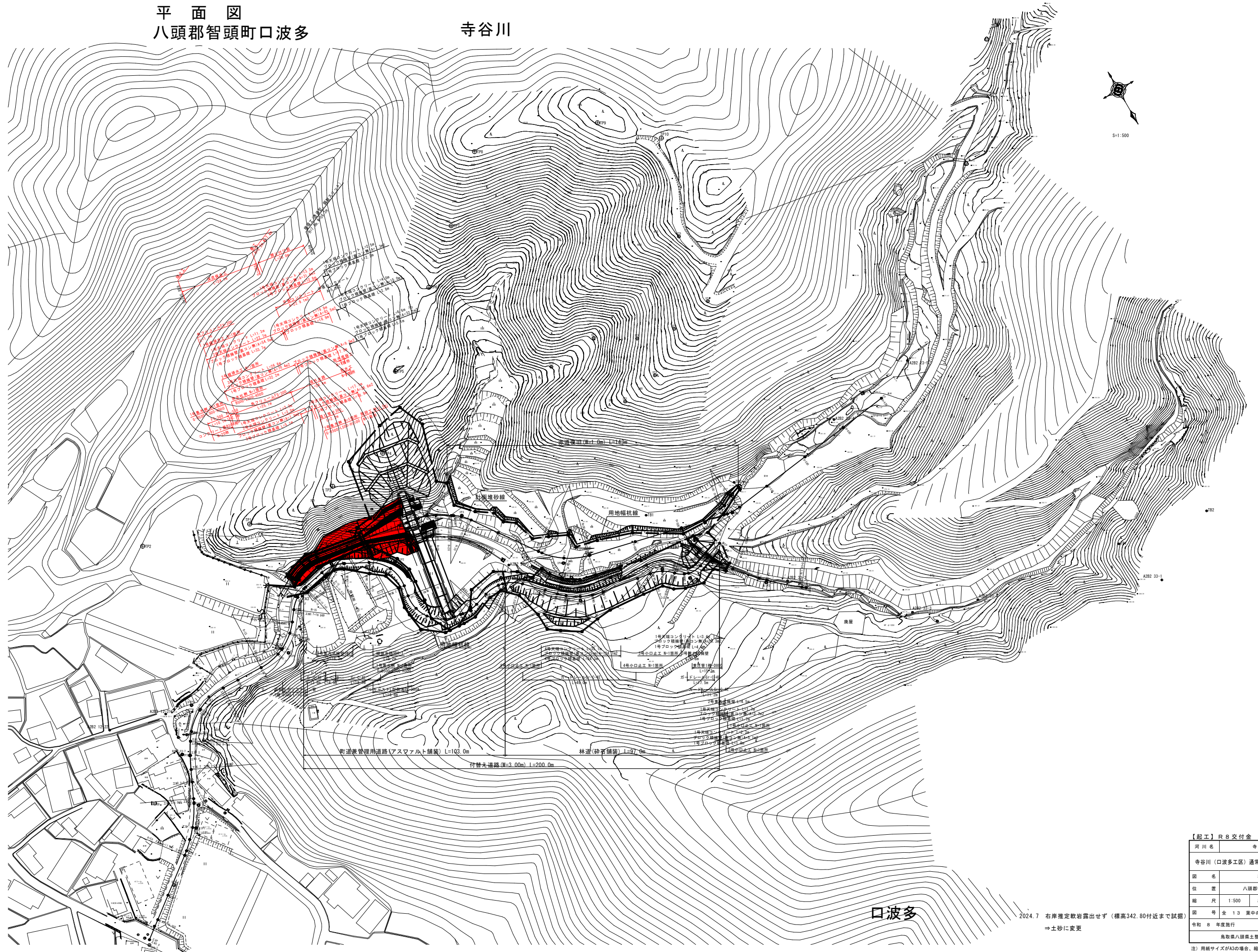


平面図
八頭郡智頭町口波多

寺谷川



口波多

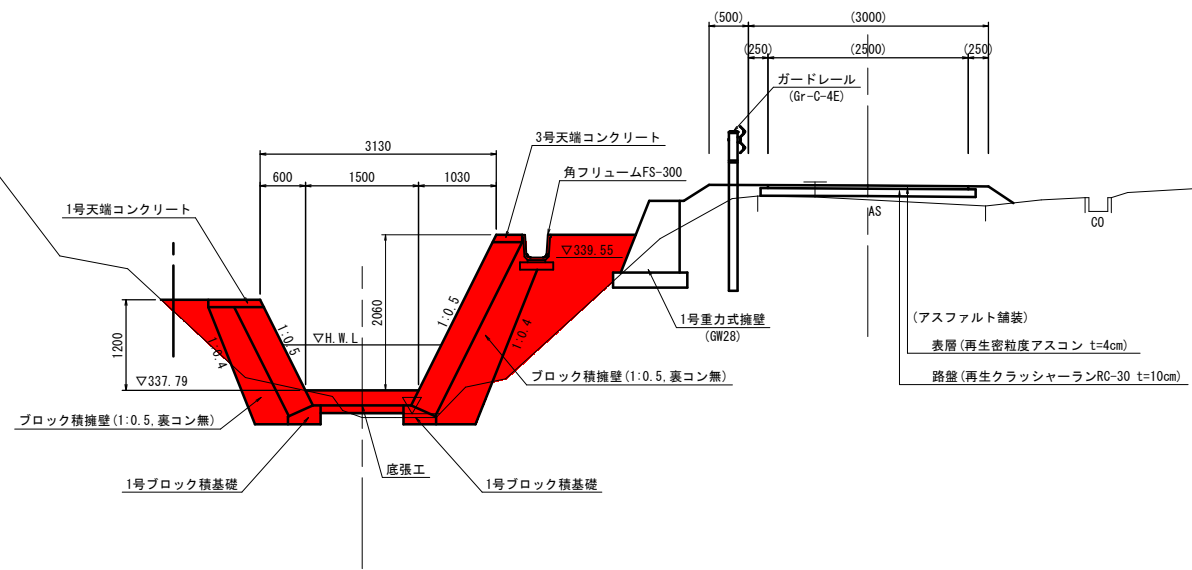
2024.7 右岸推定軟岩露出せず(標高342.80付近まで試掘)
⇒土砂に変更

【起工】R8交付金	
河川名	寺谷川
寺谷川(口波多工区)通常砂防工事(交付金)	
図名	平面図
位置	八頭郡智頭町口波多
縮尺	1:500 単位 M
図号	全 1.3 案中の内 1
令和 8 年度施行	鳥取県
鳥取県八頭県土整備事務所	
注) 用紙サイズがA3の場合、縮尺S-1:1000	

標準断面図

S=1:50

0+360付近

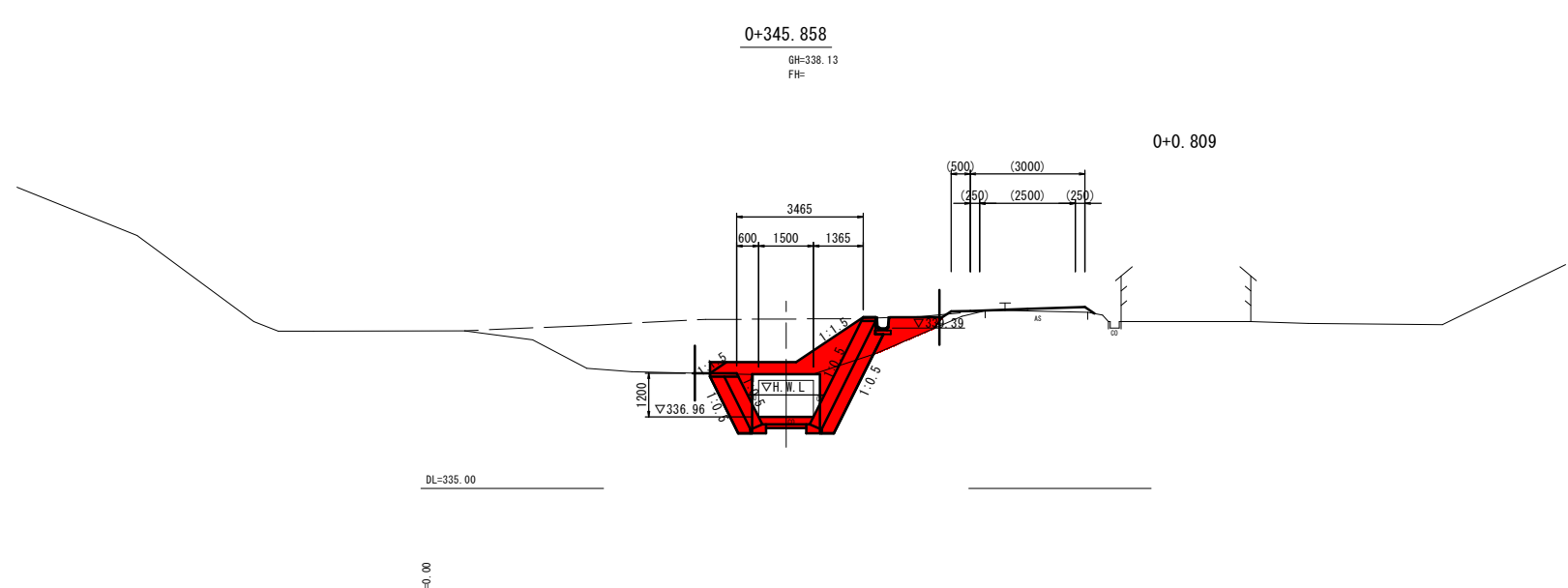
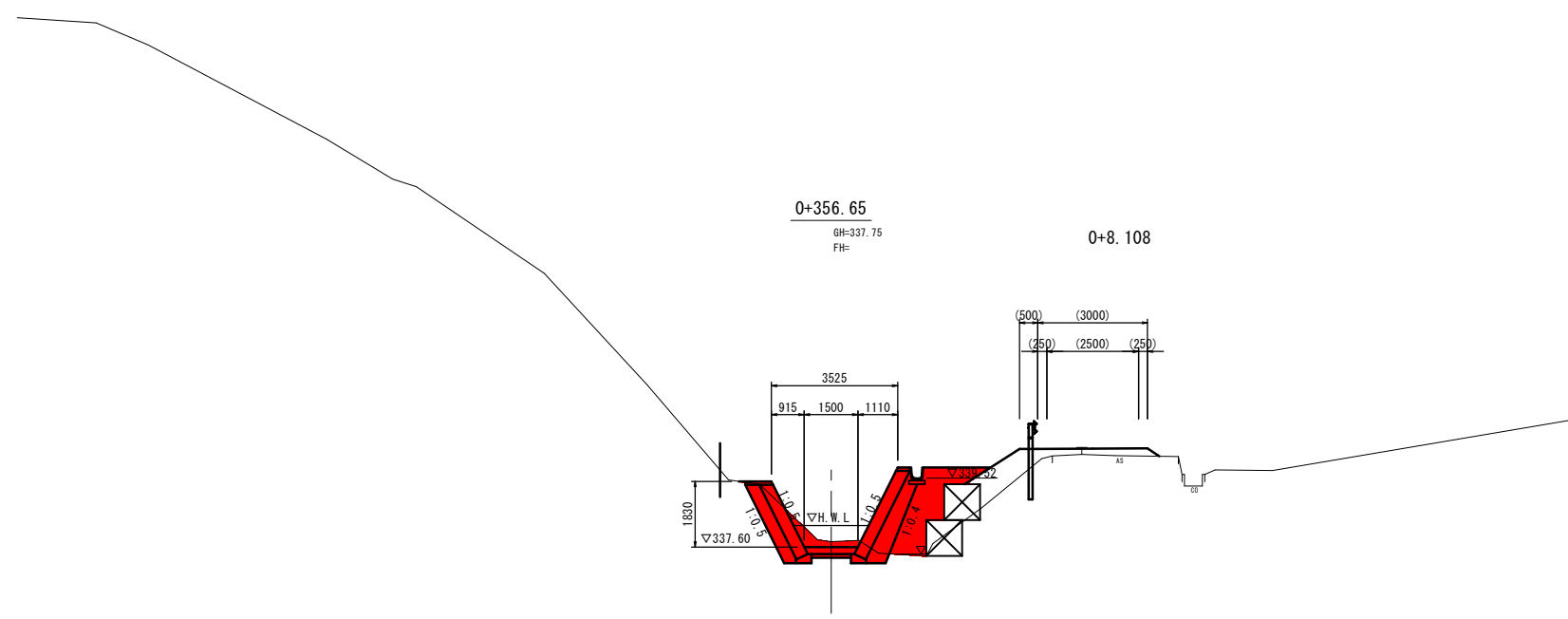


DL=335.00

【起工】R8 交付金

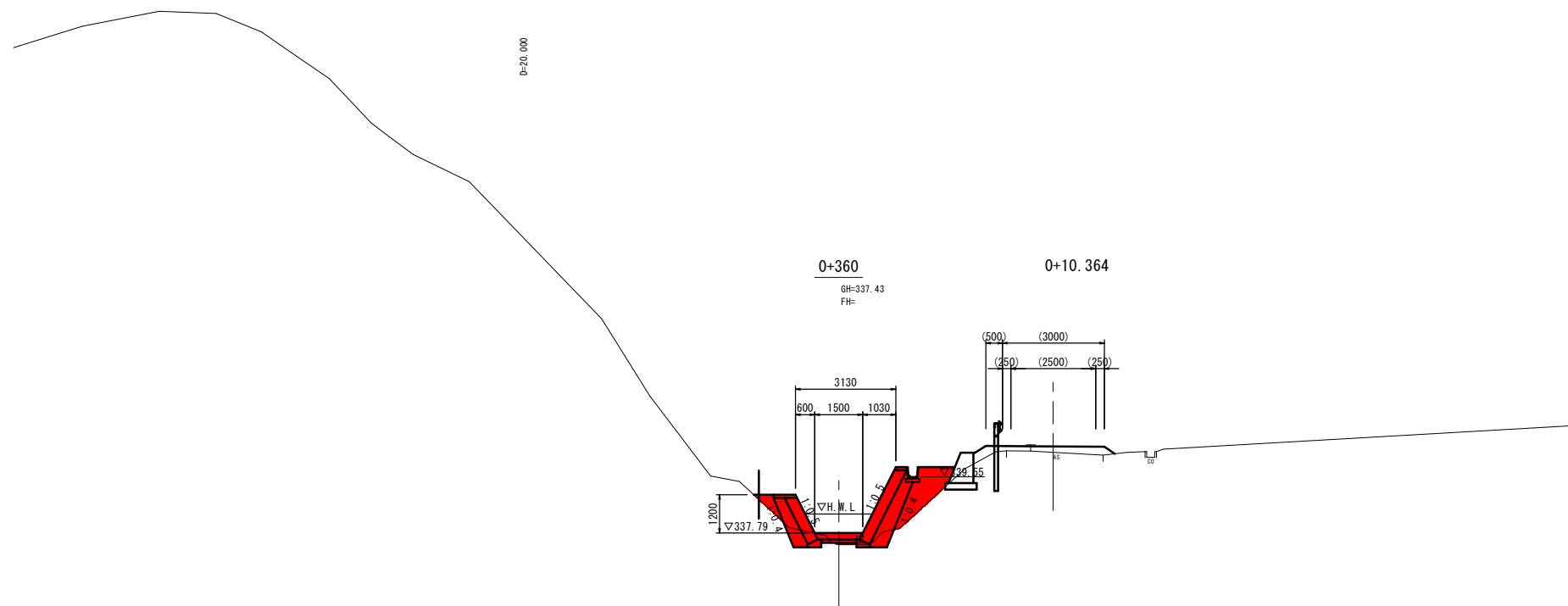
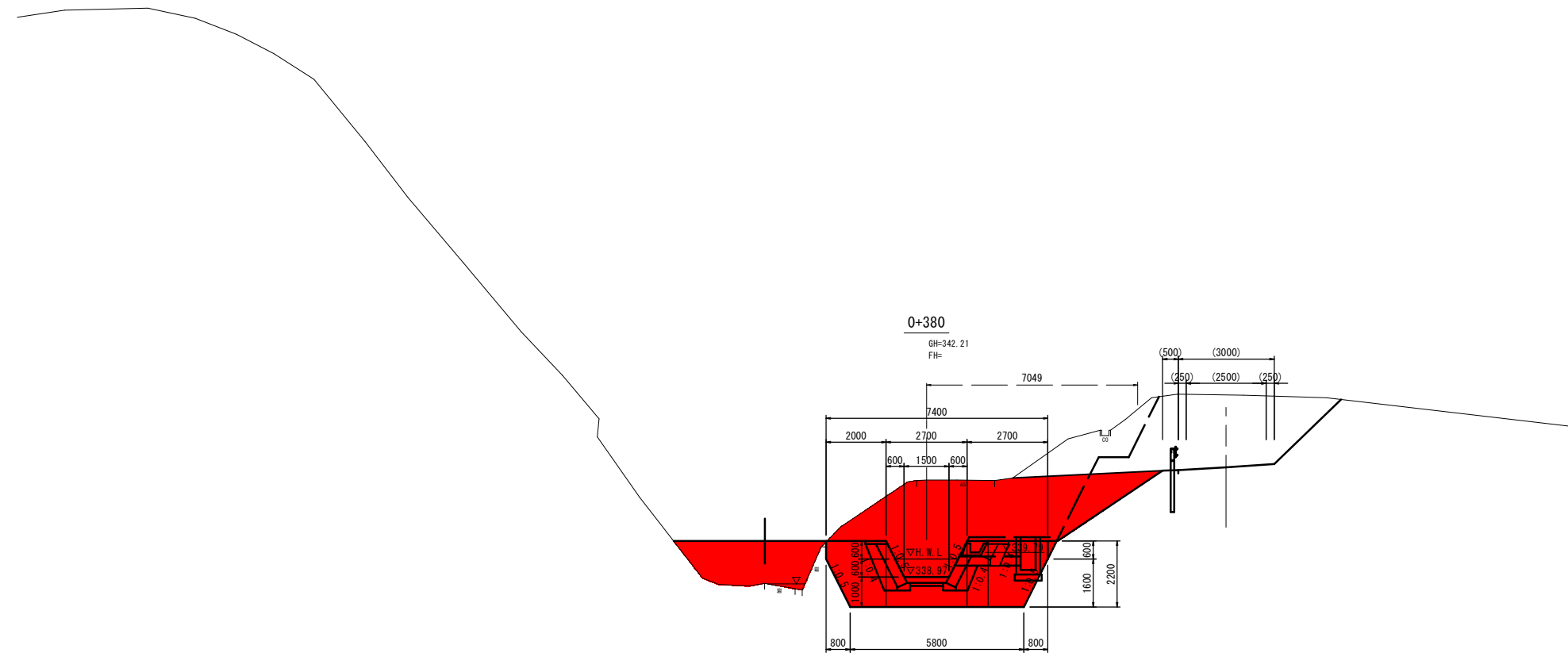
河川名	寺谷川		
寺谷川（口波多工区）通常砂防工事（交付金）			
図名	標準断面図		
位置	八頭郡智頭町口波多		
縮尺	図示	単位	M,MM
図号	全 13 葉中の内 3		
令和 8 年度施行	鳥取県		
鳥取県八頭県土整備事務所			

注) 用紙サイズがA3の場合、縮尺S=1/2



【起工】R 8 交付金			
河川名	寺谷川		
寺谷川(口波多工区) 通常砂防工事(交付金)			
図名	横断図		
位置	八頭郡智頭町口波多		
縮尺	1:100	単位	M,MM
図号	全 13 葉中の内 4		
令和 8 年度施行	鳥取県		
鳥取県八頭県土整備事務所			

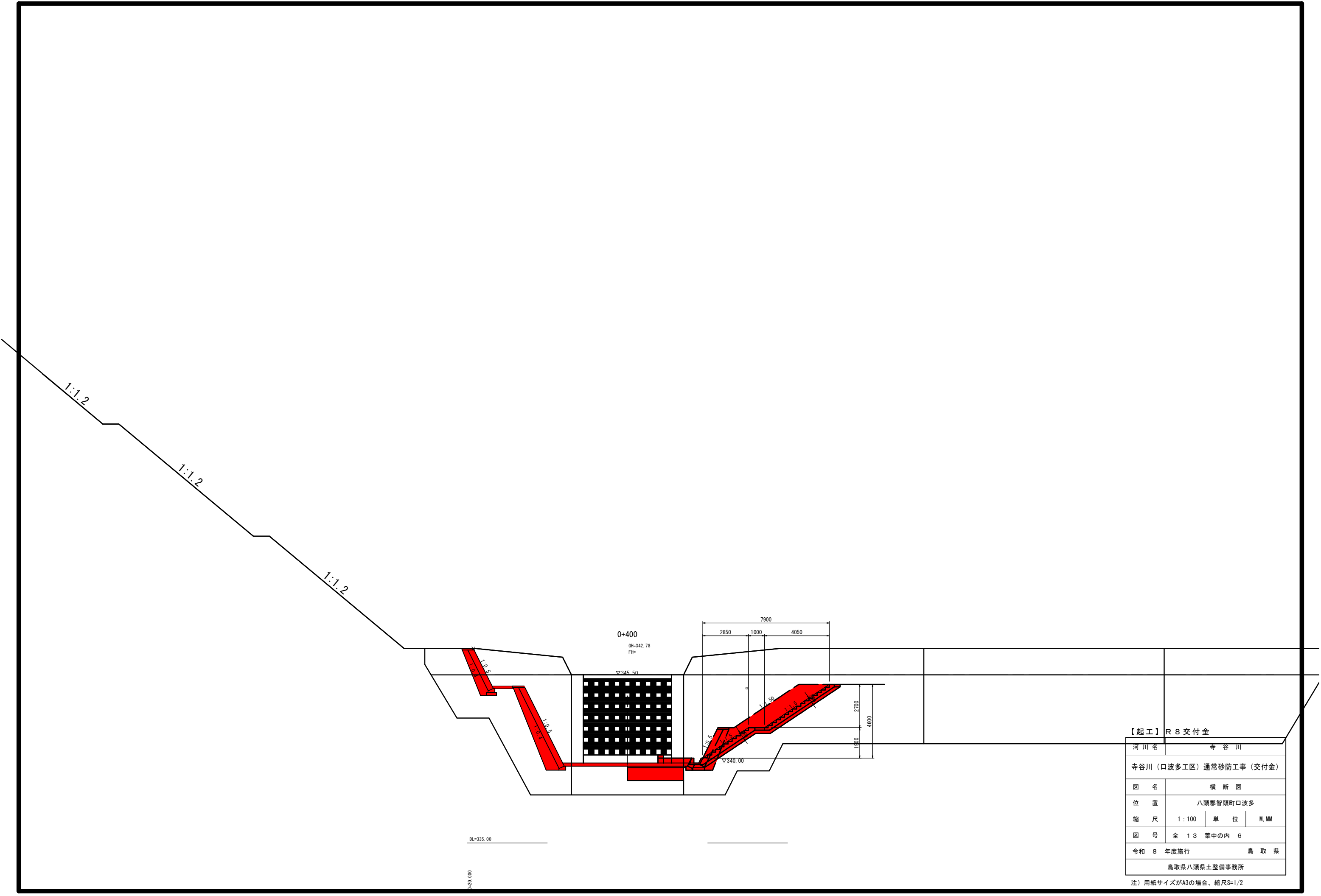
注) 用紙サイズがA3の場合、縮尺S=1/2



【起工】R 8 交付金

河川名	寺谷川		
寺谷川（口波多工区）通常砂防工事（交付金）			
図名	横断図		
位置	八頭郡智頭町口波多		
縮尺	1:100	単位	M,MM
図号	全 13 葉中の内 5		
令和 8 年度施行	鳥取県		
鳥取県八頭県土整備事務所			

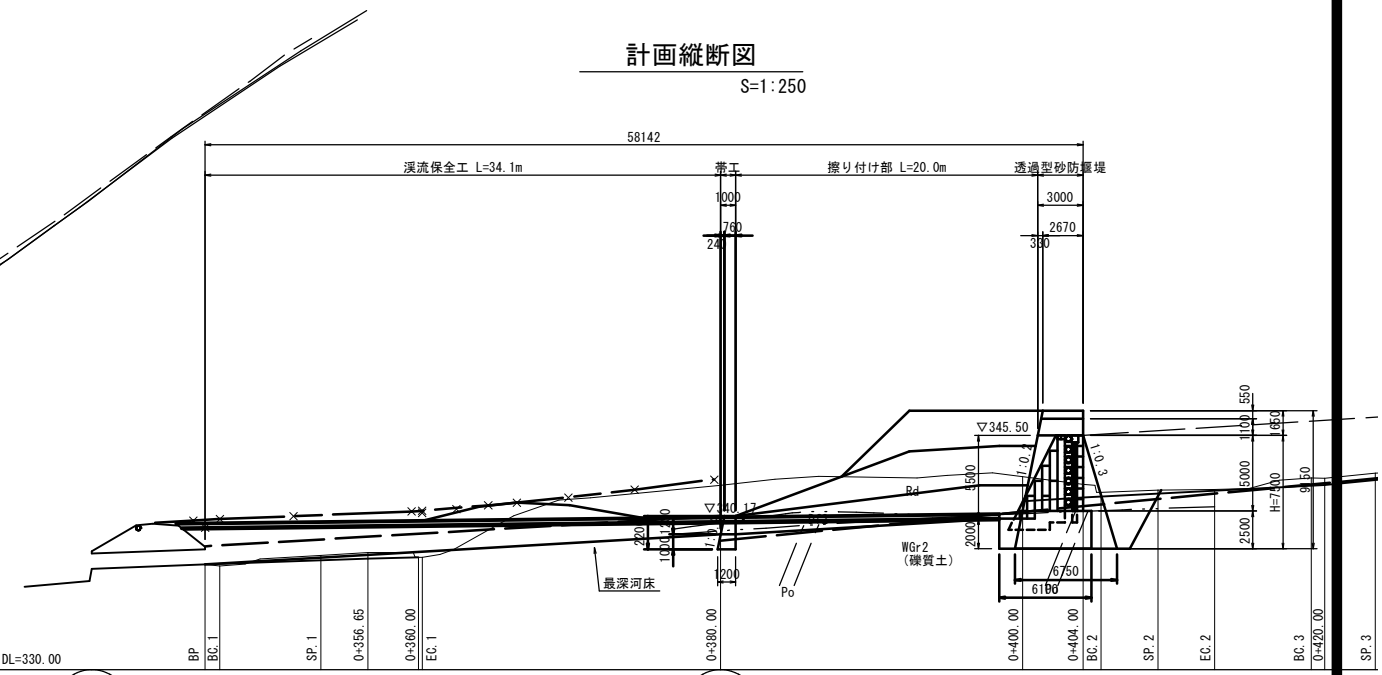
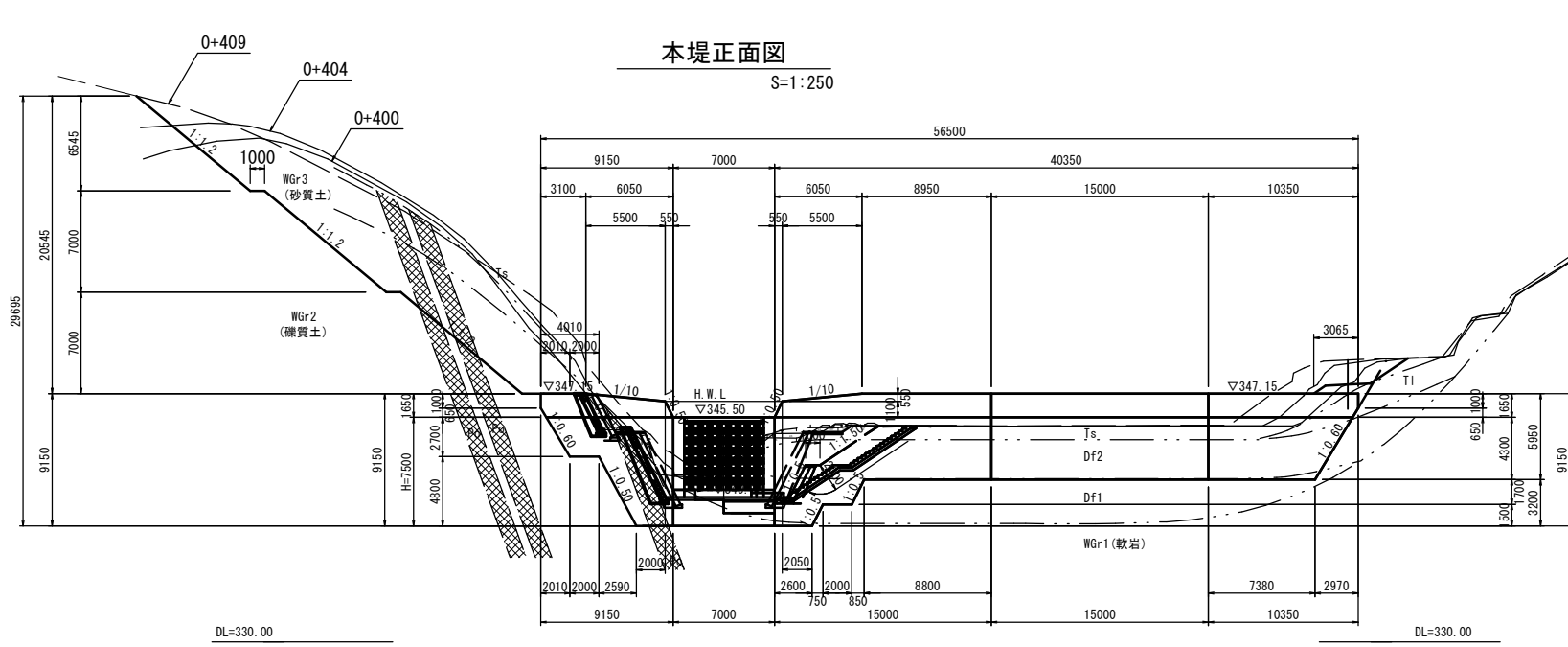
注) 用紙サイズがA3の場合、縮尺S=1/2



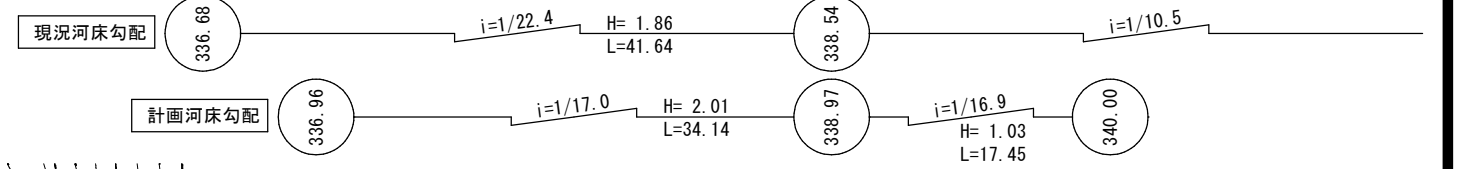
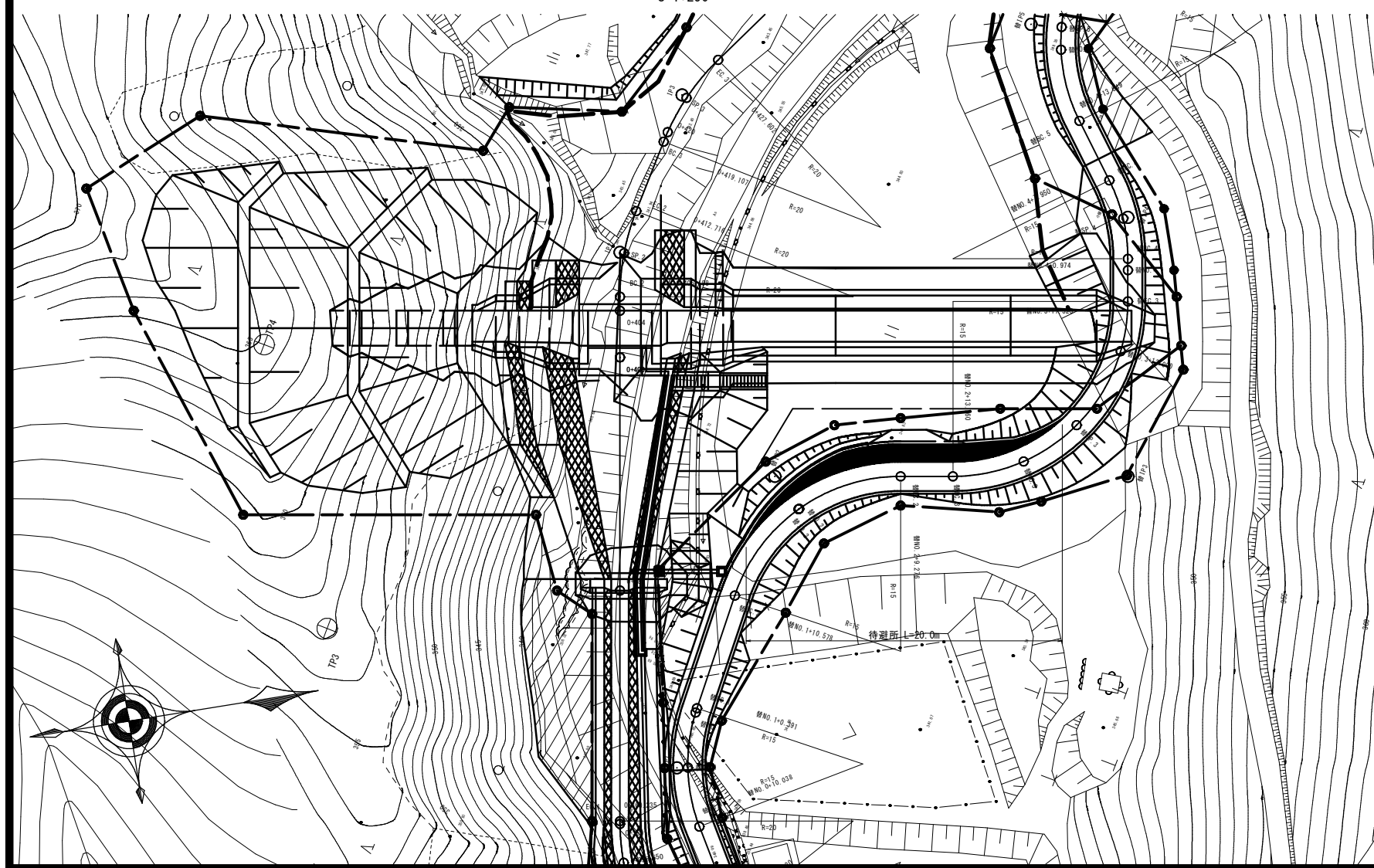
【起工】R 8 交付金			
河川名	寺谷川		
寺谷川（口波多工区）通常砂防工事（交付金）			
図名	横断図		
位置	八頭郡智頭町口波多		
縮尺	1:100	単位	M,MM
図号	全 13 葉中の内 6		
令和 8 年度施行	鳥取県		
鳥取県八頭県土整備事務所			

注) 用紙サイズがA3の場合、縮尺S=1/2

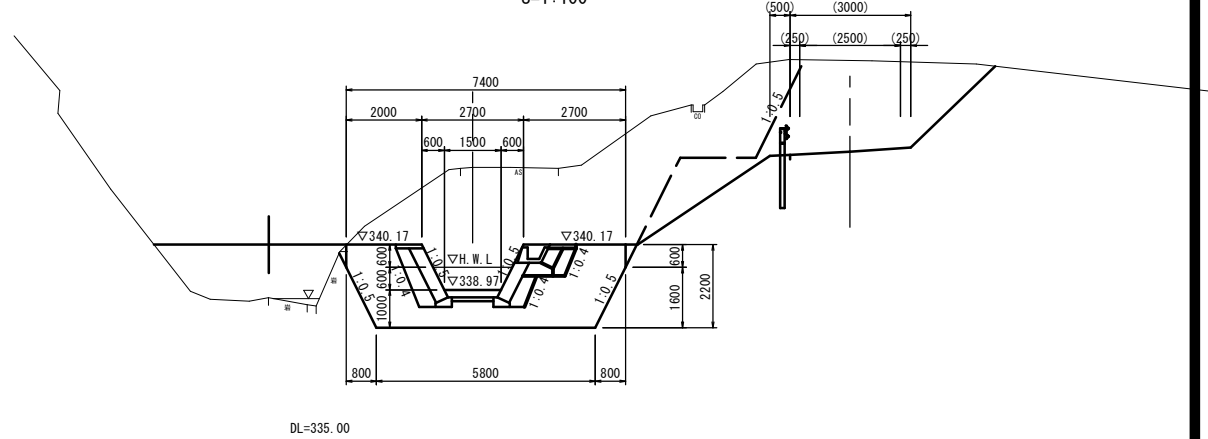
透過型砂防堰堤一般図



計画平面図
S=1:250



帯工 (0+380)
S=1:100



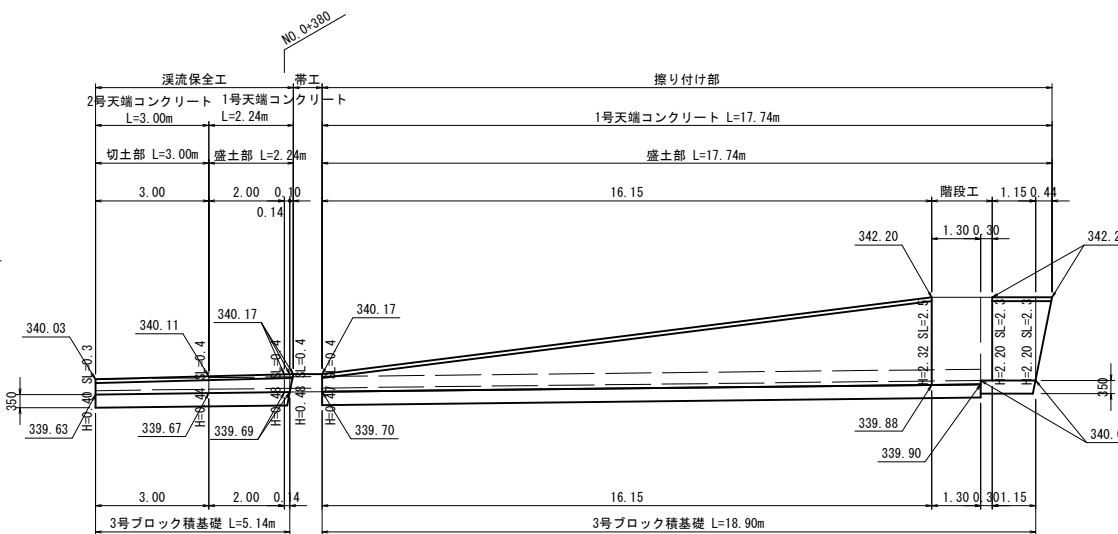
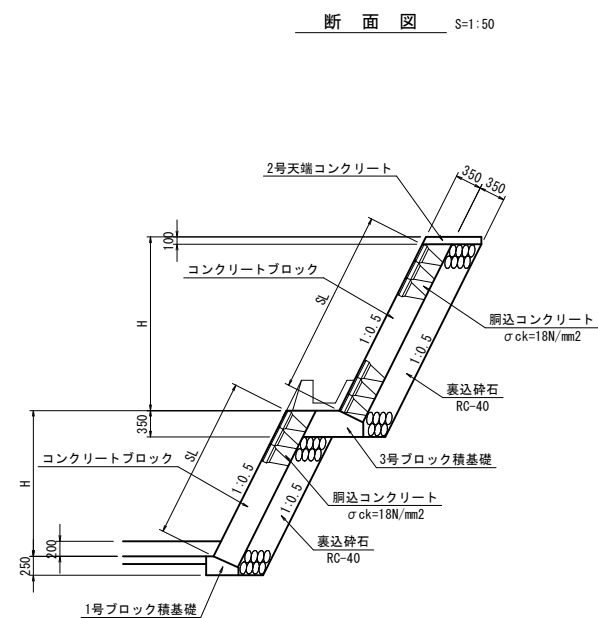
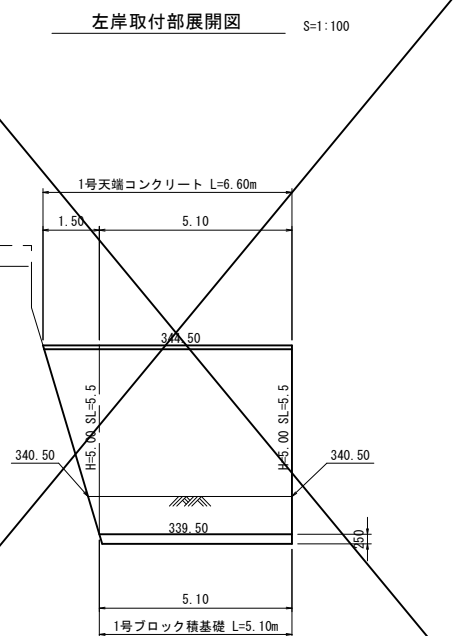
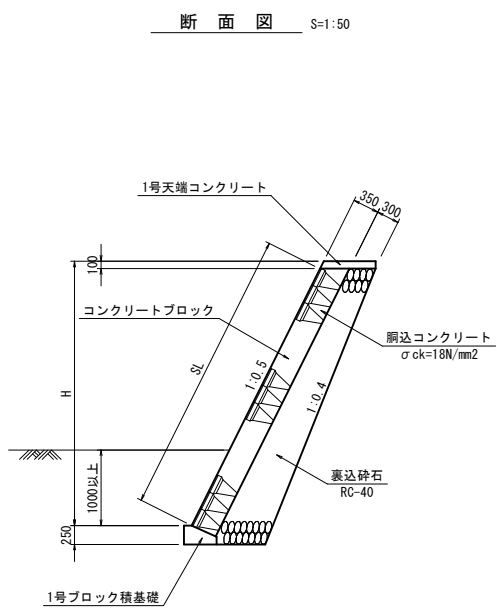
2024.7 右岸推定軟岩露出せず (標高342.80付近まで試掘)
⇒土砂に変更

【起工】R8 交付金

河川名	寺谷川		
寺谷川(口波多工区)通常砂防工事(交付金)			
図名	透過型砂防堰堤一般図		
位置	八頭郡智頭町口波多		
縮尺	図示	単位	M,MM
図号	全 13 葉中の内 7		
令和 8 年度施行	鳥取県		
鳥取県八頭県土整備事務所			

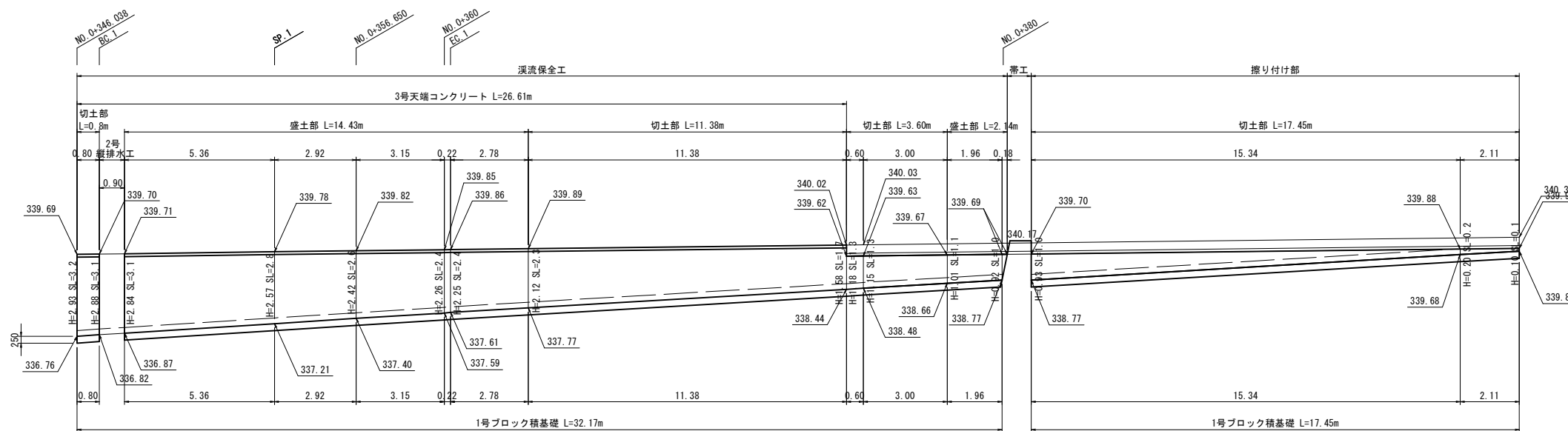
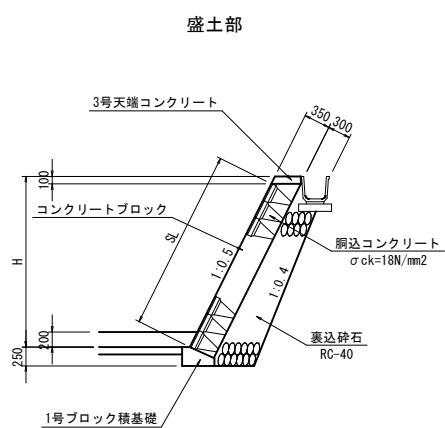
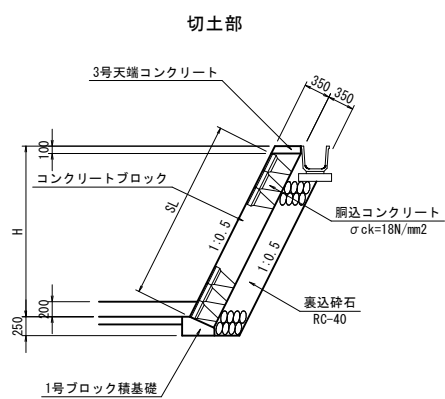
注) 用紙サイズがA3の場合、縮尺S=1/2

ブロック積展開図 (1)



断面図 S=1:50

左岸1段目展開図 S=1:100



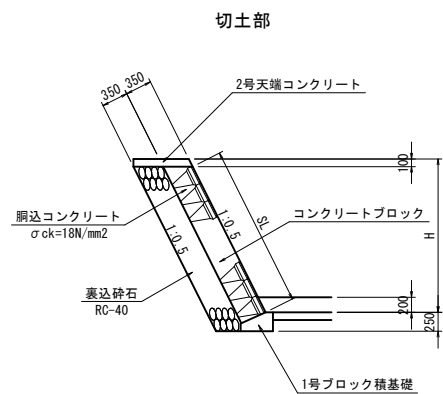
【起工】R8 交付金

河川名	寺谷川
寺谷川 (口波多工区) 通常砂防工事 (交付金)	
図名	ブロック積展開図(1)
位置	八頭郡智頭町口波多
縮尺	図示 単位 M,MM
図号	全 13 葉中の内 8
令和 8 年度施行	鳥取県
鳥取県八頭県土整備事務所	

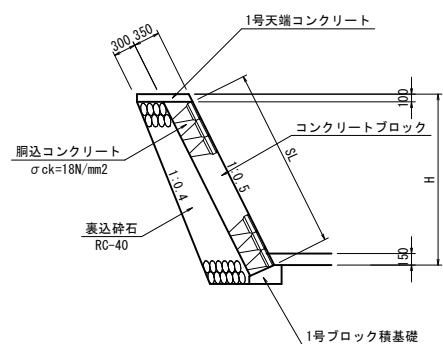
注) 用紙サイズがA3の場合、縮尺S=1/2

ブロック積展開図 (2)

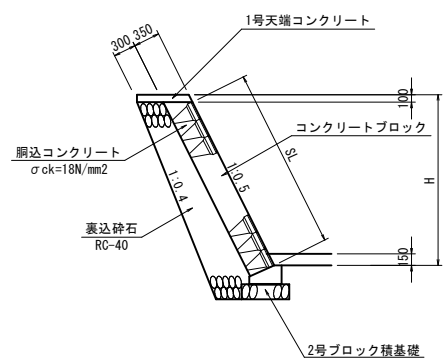
断面図 S=1:50



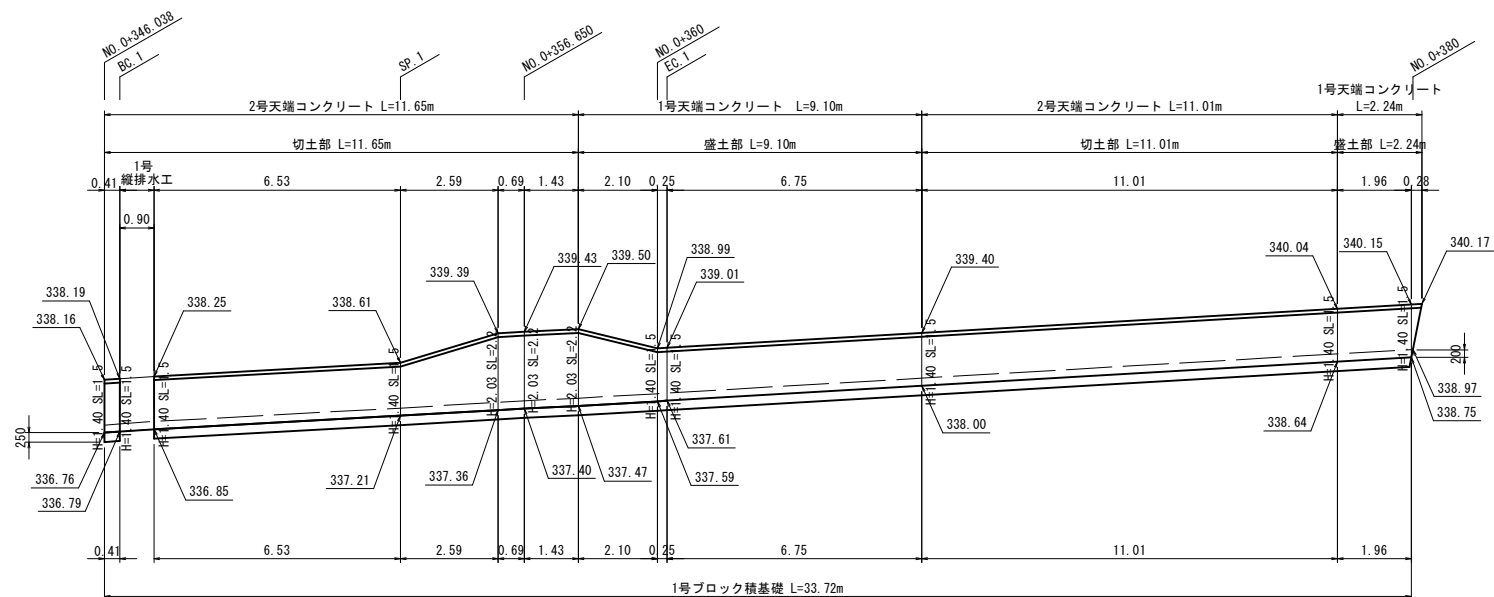
盛土部



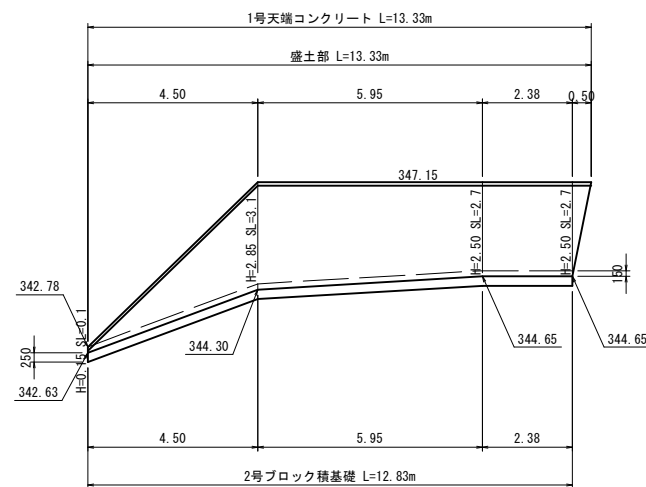
盛土部 (2段目)



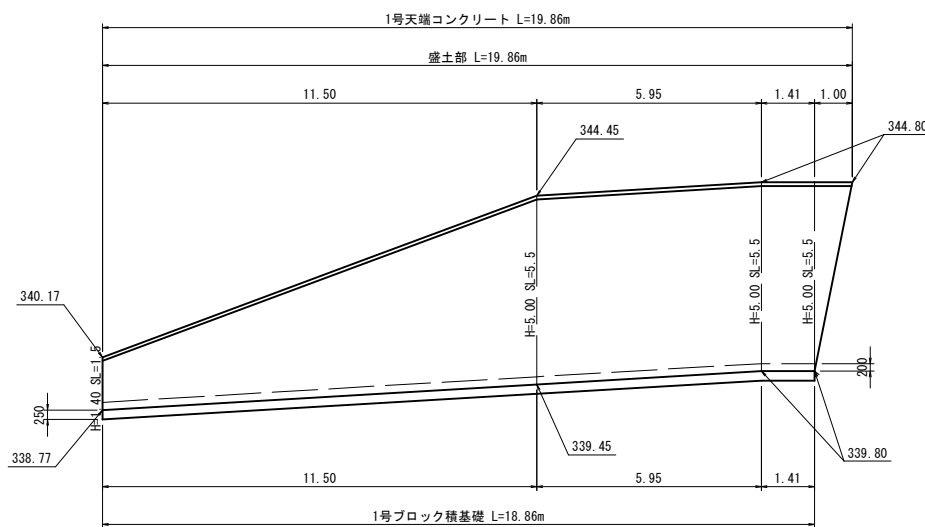
右岸溪流保全工展開図 S=1:100



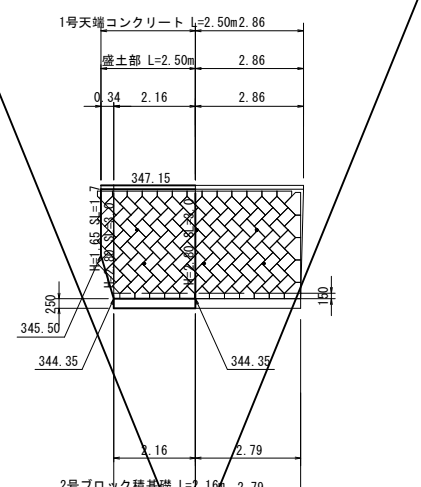
右岸擦り付け部2段目展開図 S=1:100



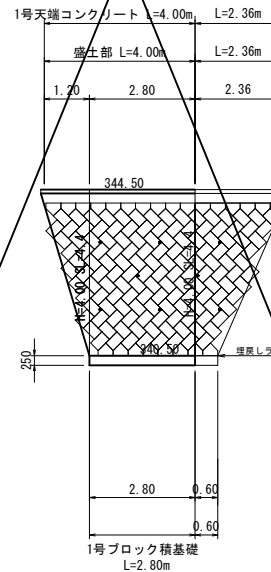
右岸擦り付け部1段目展開図 S=1:100



右岸取付部2段目展開図 S=1:100



右岸取付部1段目展開図 S=1:100



2024.7 右岸推定軟岩露出せず(標高342.80付近まで試掘)
⇒土砂に変更

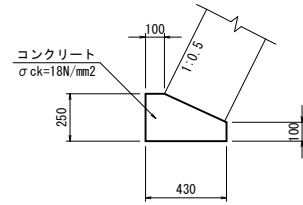
【起工】R8 交付金

河川名	寺谷川		
寺谷川(口波多工区) 通常砂防工事(交付金)			
図名	ブロック積展開図(2)		
位置	八頭郡智頭町口波多		
縮尺	図示	単位	M,MM
図号	全 13 葉中の内 9		
令和 8 年度施行	鳥取県		
鳥取県八頭県土整備事務所			

注) 用紙サイズがA3の場合、縮尺S=1/2

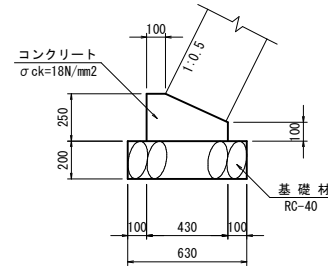
構造図(1)

1号ブロック積基礎 S=1:20



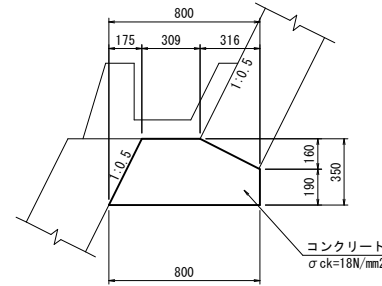
数量表				10m当り
名称	規格	単位	数量	
コンクリート	σck=18N/mm²	m³	0.828	
型枠	一般型枠	m²	3.500	
目地材	t=10mm	m²	0.083	

2号ブロック積基礎 S=1:20



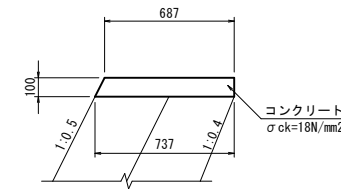
数量表				10m当り
名称	規格	単位	数量	
コンクリート	σck=18N/mm²	m³	0.828	
型枠	一般型枠	m²	3.500	
目地材	t=10mm	m²	0.083	
基礎材	RC-40, t=200mm	m²	6.300	

3号ブロック積基礎 S=1:20



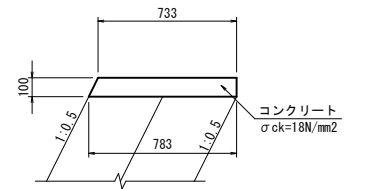
数量表				10m当り
名称	規格	単位	数量	
コンクリート	σck=18N/mm²	m³	2.241	
型枠	一般型枠	m²	5.813	
目地材	t=10mm	m²	0.224	

1号天端コンクリート S=1:20



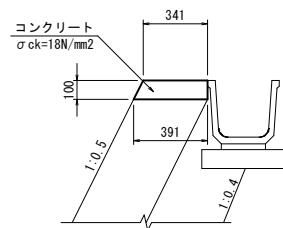
数量表				10m当り
名称	規格	単位	数量	
コンクリート	σck=18N/mm²	m³	0.712	
型枠	一般型枠	m²	2.118	
目地材	t=10mm	m²	0.071	

2号天端コンクリート S=1:20



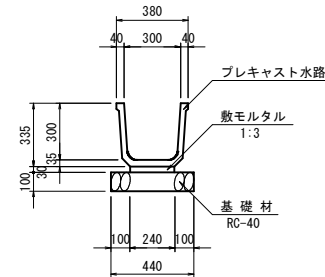
数量表				10m当り
名称	規格	単位	数量	
コンクリート	σck=18N/mm²	m³	0.758	
型枠	一般型枠	m²	2.118	
目地材	t=10mm	m²	0.076	

3号天端コンクリート S=1:20



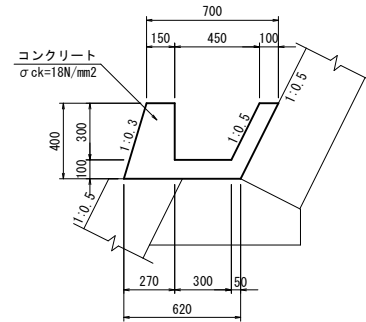
数量表				10m当り
名称	規格	単位	数量	
コンクリート	σck=18N/mm²	m³	0.366	
型枠	一般型枠	m²	2.118	
目地材	t=10mm	m²	0.037	

角フリューム300 S=1:20
FS-300



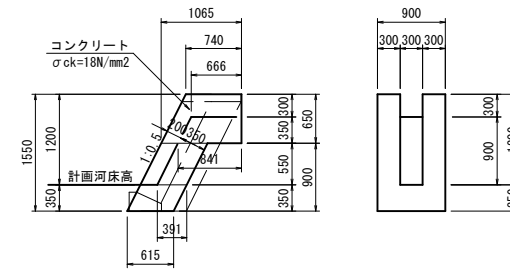
数量表				10m当り
名称	規格	単位	数量	
角フリューム	300	個	5.0	
敷モルタル	1:3	m³	0.072	
基礎材	RC-40, t=100mm	m²	4.400	

堤外水路 S=1:20



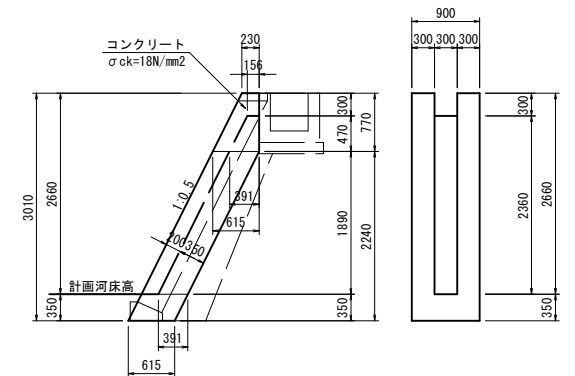
数量表				10m当り
名称	規格	単位	数量	
コンクリート	σck=18N/mm²	m³	1.515	
型枠	一般型枠	m²	10.530	
目地材	t=10mm	m²	0.152	

1号縦排水工 S=1:50



数量表				1箇所当り
名称	規格	単位	数量	
コンクリート	σck=18N/mm²	m³	0.892	
型枠	一般型枠	m²	6.213	

2号縦排水工 S=1:50



数量表				1箇所当り
名称	規格	単位	数量	
コンクリート	σck=18N/mm²	m³	1.542	
型枠	一般型枠	m²	8.690	

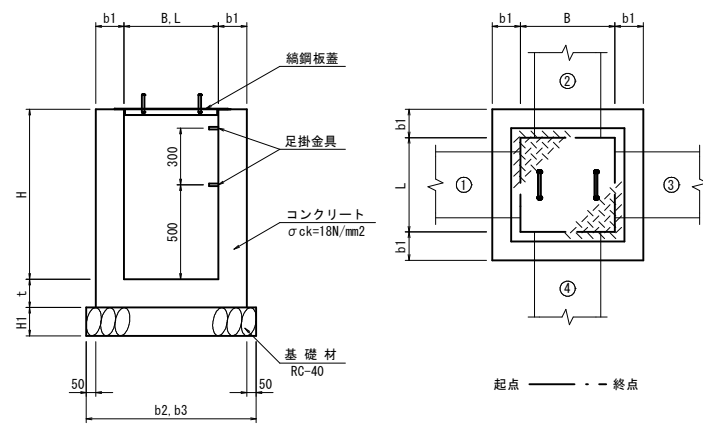
【起工】R8交付金

河川名	寺谷川		
寺谷川(口波多工区)通常砂防工事(交付金)			
図名	構造図(1)		
位置	八頭郡智頭町口波多		
縮尺	図示	単位	M,MM
図号	全 13 葉中の内 10		
令和 8 年度施行	鳥取県		
鳥取県八頭県土整備事務所			

注) 用紙サイズがA3の場合、縮尺S=1/2

構造図(2)

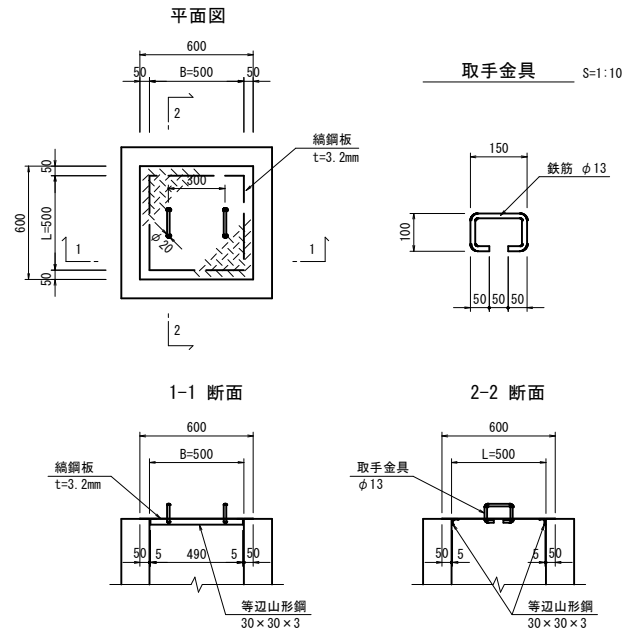
1・2号集水樹 S=1:20



名称	B	L	H	b1	b2	b3	t	H1	①	②	③	④
1号	500	500	500	150	900	900	150	150	-	300×300	300×300	-
2号	500	500	1100	200	1000	1000	150	200	-	φ300	-	300×300

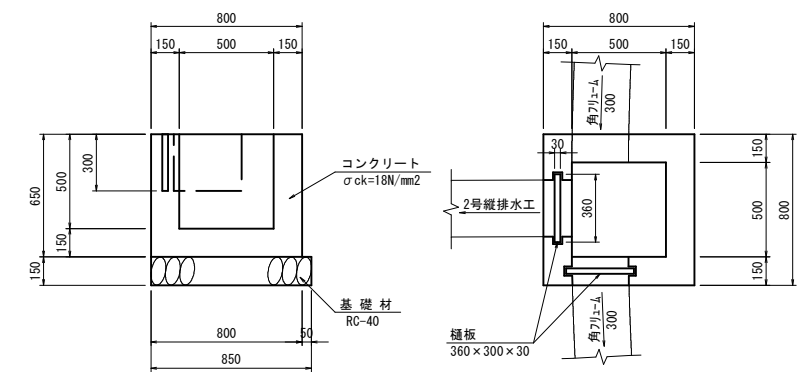
名称	規格	単位	1箇所当り	
			1号	2号
コンクリート	σck=18N/mm²	m³	0.291	0.738
型枠	一般型枠	m²	3.380	7.000
基礎材	RC-40, t=150mm	m²	0.810	1.000
鋼鋼板蓋	GC-1-B500-L500	枚	1	1
足掛金具	W300	個	-	2

鋼鋼板蓋 S=1:20
GC-1-B500-L500



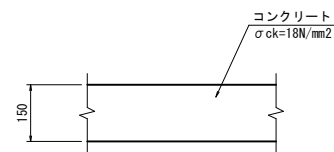
名称	規格	単位	1枚当り
鋼鋼板	SS400, t=3.2mm	kg	9.533
等辺山形鋼	SS400, 30×30×3	kg	1.333
取手鉄筋	丸鋼, φ13	kg	0.936

余水吐 S=1:20



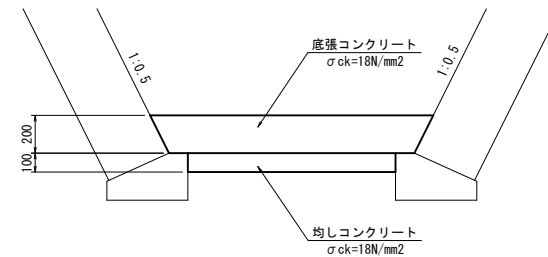
名称	規格	単位	1箇所当り
コンクリート	σck=18N/mm²	m³	0.291
型枠	一般型枠	m²	3.380
基礎材	RC-40, t=150mm	m²	0.765
樋板	360×300×30	枚	2.0

平張コンクリート S=1:10



名称	規格	単位	10m²当り
コンクリート	σck=18N/mm²	m³	1.500

底張工 S=1:20



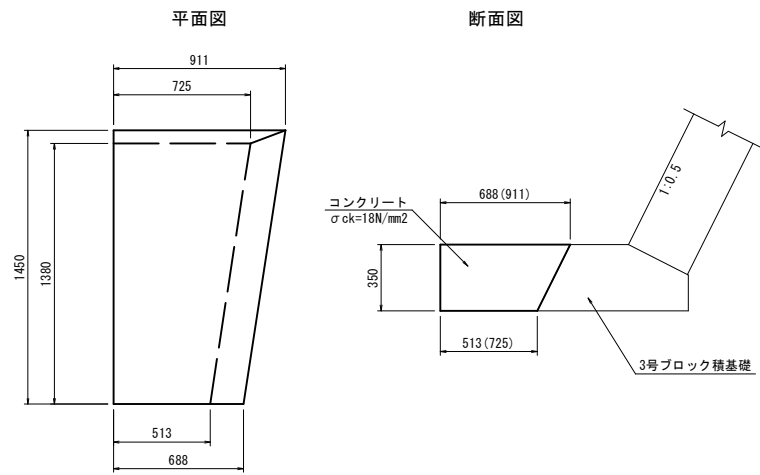
【起工】R8交付金

河川名	寺谷川		
寺谷川(口波多工区)通常砂防工事(交付金)			
図名	構造図(2)		
位置	八頭郡智頭町口波多		
縮尺	図示	単位	M,MM
図号	全 13 葉中の内 11		
令和8年度施行	鳥取県		
鳥取県八頭県土整備事務所			

注) 用紙サイズがA3の場合、縮尺S=1/2

構造図(3)

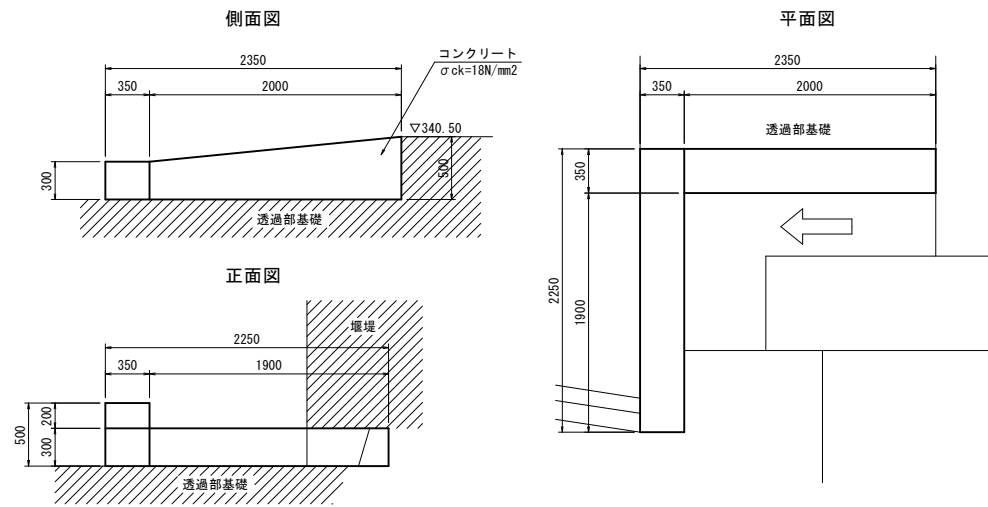
取水底板工 S=1:20



数量表 1箇所当り

名称	規格	単位	数量
コンクリート	σck=18N/mm2	m3	0.352
型枠	一般型枠	m2	0.992

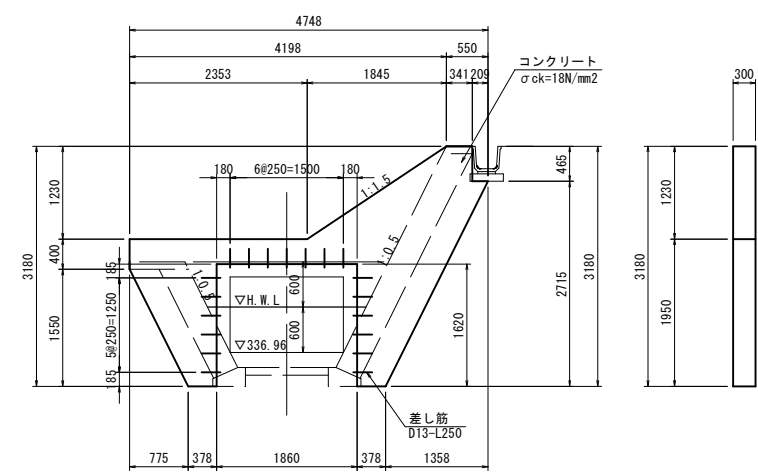
取水工 S=1:30



数量表 1箇所当り

名称	規格	単位	数量
コンクリート	σck=18N/mm2	m3	0.516
型枠	一般型枠	m2	3.055

端止工 S=1:50



数量表 1箇所当り

名称	規格	単位	数量
コンクリート	σck=18N/mm2	m3	1.665
型枠	一般型枠	m2	12.026
差し筋	D13-L250	Kg	4.726

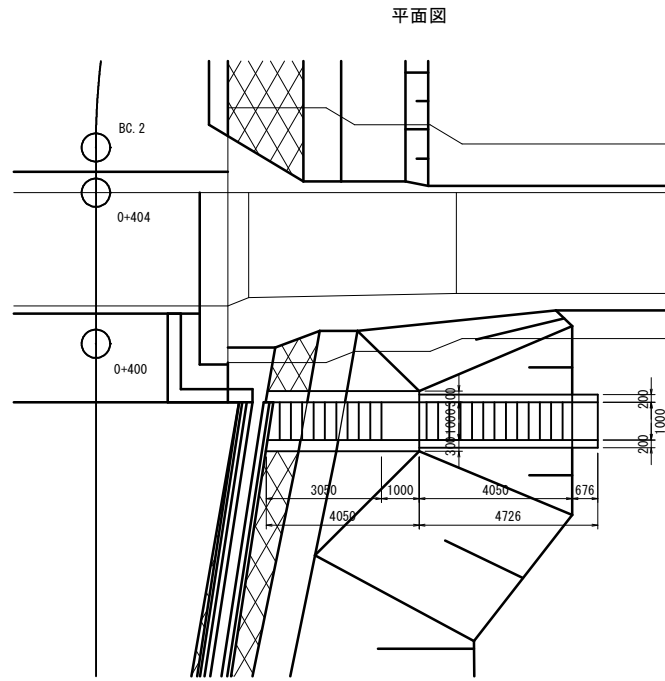
【起工】R 8 交付金

河川名	寺谷川		
寺谷川(口波多工区)通常砂防工事(交付金)			
図名	構造図(3)		
位置	八頭郡智頭町口波多		
縮尺	図示	単位	M,MM
図号	全 13 葉中の内 12		
令和 8 年度施行	鳥取県		
鳥取県八頭県土整備事務所			

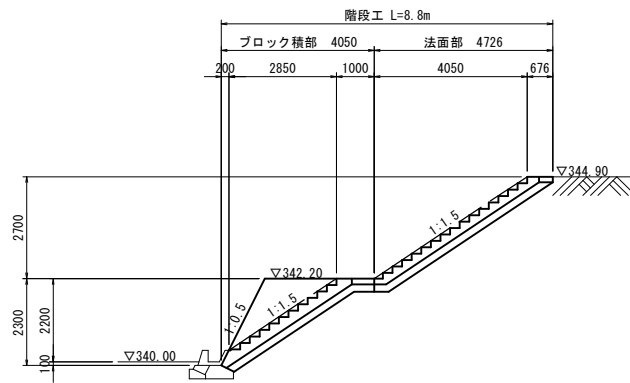
注) 用紙サイズがA3の場合、縮尺S=1/2

構造図(4)

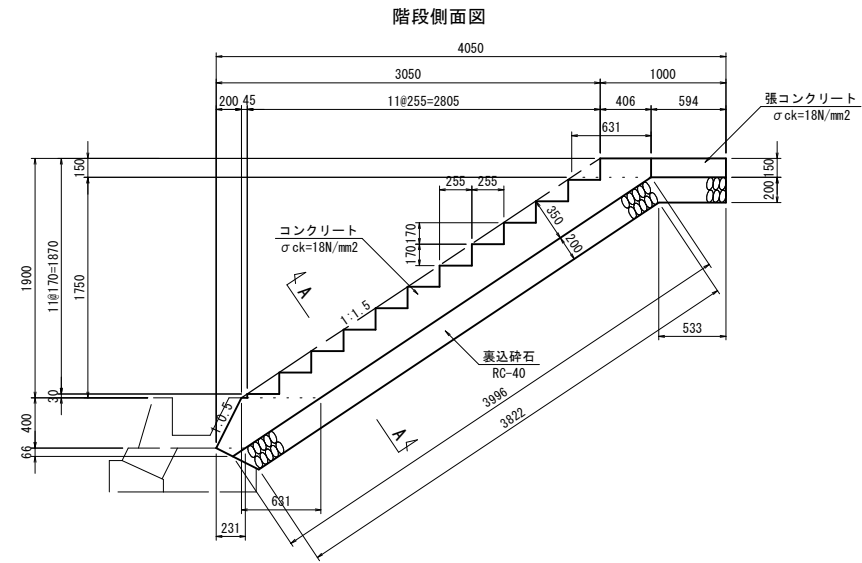
階段工 S=1:100



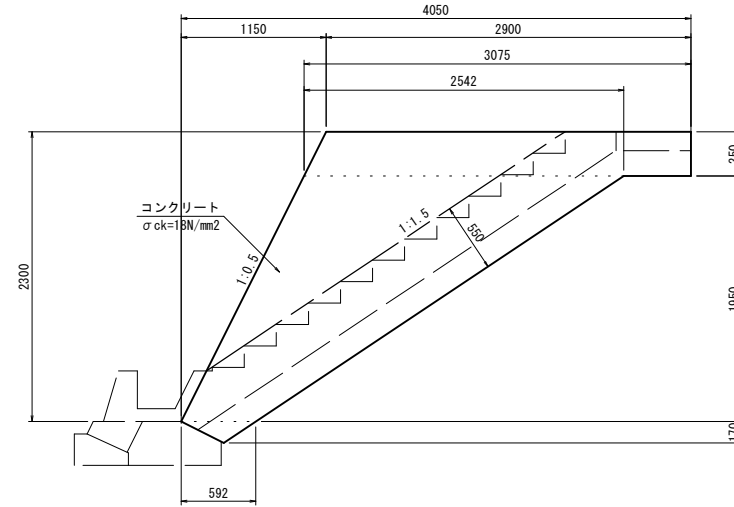
側面図



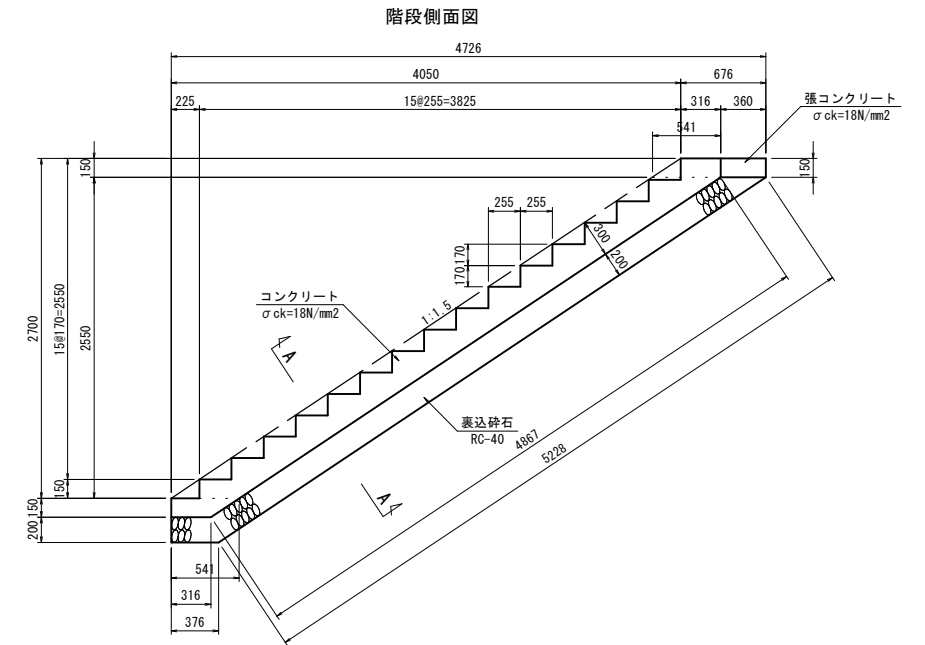
ブロック積部詳細図 S=1:30



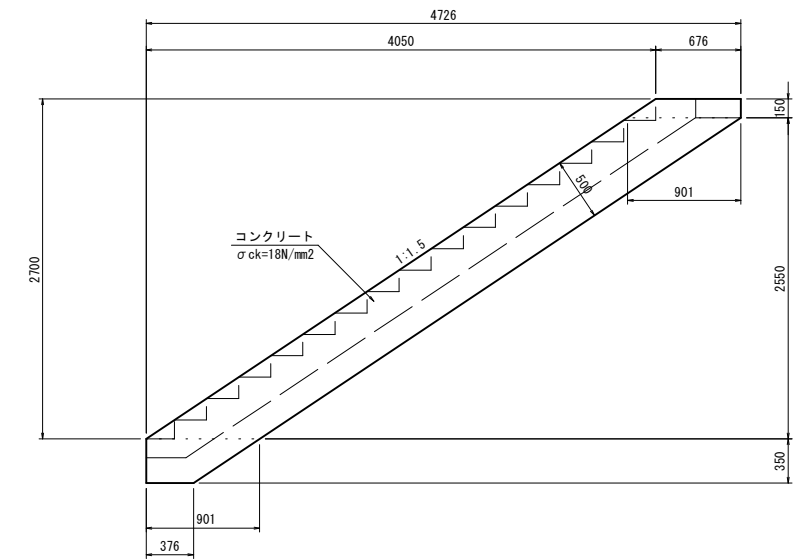
地覆側面図



法面部詳細図 S=1:30



地覆側面図

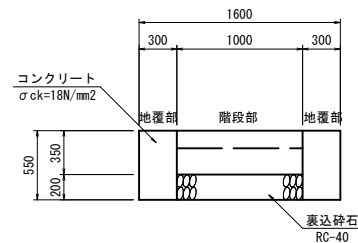


数量表

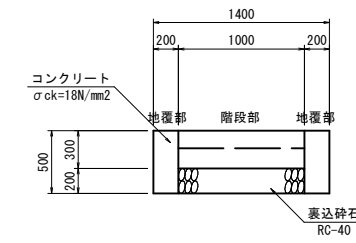
名称	規格	単位	ブロック積部数量		法面部数量		数量合計
			階段部	地覆部	階段部	地覆部	
コンクリート	σck=18N/mm2	m3	1.123	2.491	1.166	1.056	5.836
型枠	一般型枠	m2	2.497	18.359	3.000	10.757	34.793
表込砕石	RC-40	m3	0.895	—	1.079	—	1.974
張コンクリート	σck=18N/mm2	m3	0.089	—	0.054	—	0.143

1箇所当り

A-A断面



A-A断面



【起工】R8交付金

河川名	寺谷川
寺谷川(口波多工区)通常砂防工事(交付金)	
図名	構造図(4)
位置	八頭郡智頭町口波多
縮尺	図示 単位 M,MM
図号	全13 葉中の内13
令和8年度施行	鳥取県
鳥取県八頭県土整備事務所	

注)用紙サイズがA3の場合、縮尺S=1/2