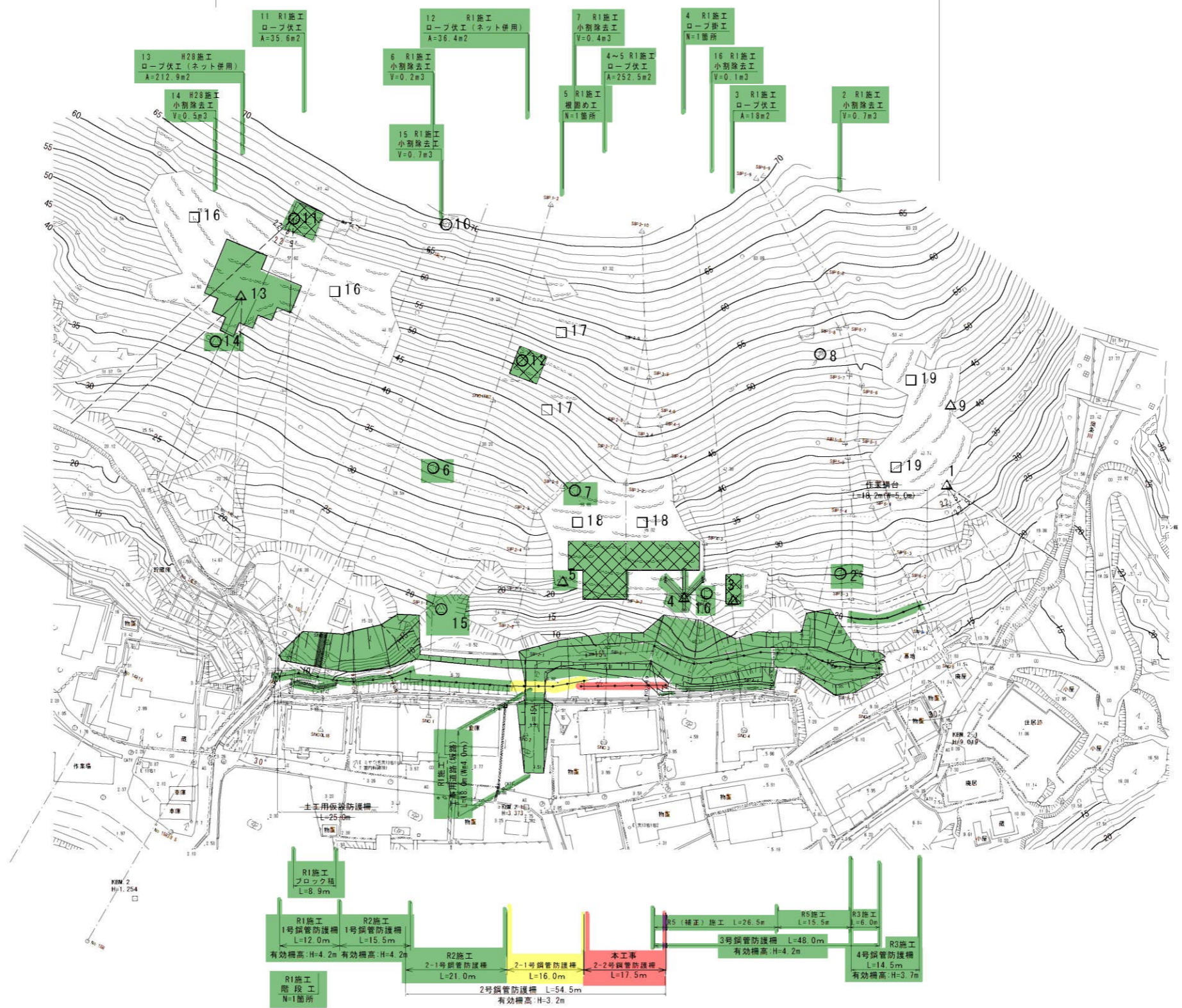


# 計画平面図

藤津地区（2工区）復旧治山事業計画区間



- 凡例
- 転石：○
  - 浮石：△
  - 露岩：□

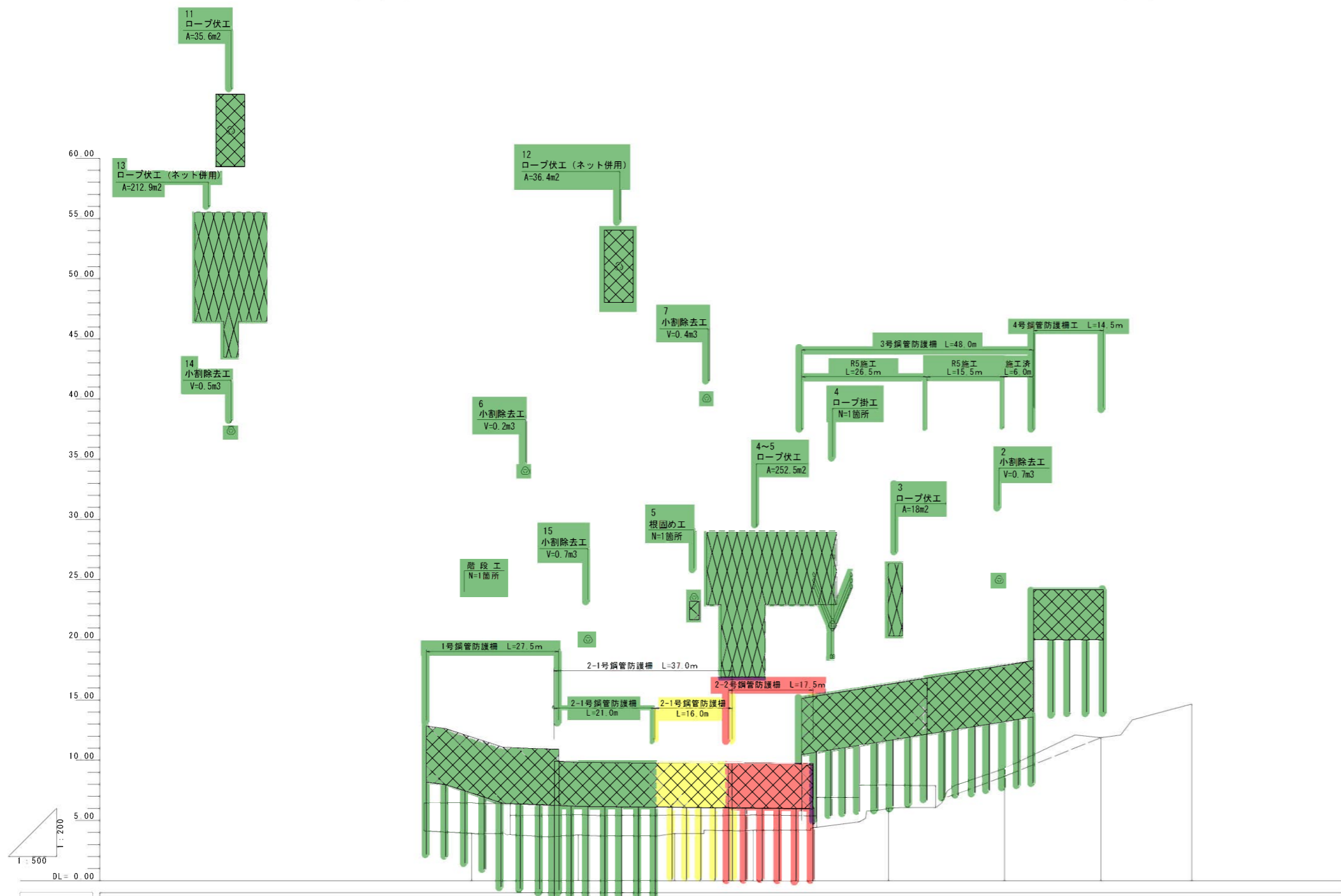
- 凡例
- 測量標の種類
- ◎ 図根点
  - 4級基準点
  - 仮B.M点

起工		世界測地系
年度	令和6年度	
名称	計画平面図	
施行地	東伯郡湯梨浜町藤津	
事業名	藤津地区復旧治山事業（10工区）	
事業所	中部総合事務所土整備局	
図面番号	1	縮尺 1:500

※縮尺はA1印刷時の縮尺である

KBM 2  
1.254

KBM 2-1  
9.019

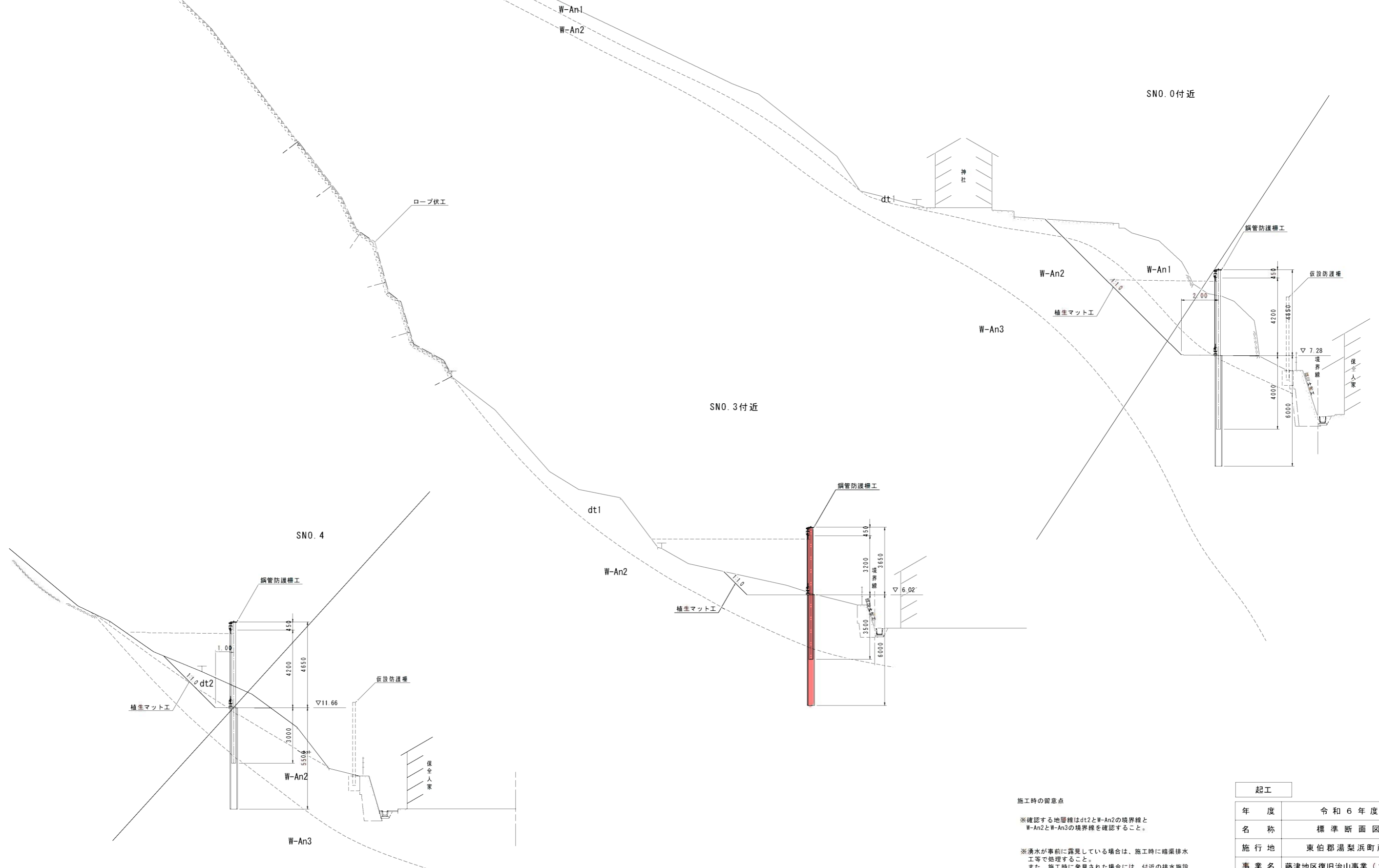


勾配												
切土												
盛土												
計画高					3.78	3.92	4.19		6.02	8.67		
地盤高				3.93	3.78	3.92	4.19		6.02	8.67	11.88	14.67
追加距離	60.00	40.00	20.00	0.00	22.12	42.14	58.54	64.56	88.70	108.70	127.55	
単距離	20.00	20.00	20.00	0.00	22.12	20.02	16.40	28.00	24.14	20.00	18.85	
測点	SNO-3	SNO-2	SNO-1	SNO-0	SNO-1	SNO-2	SNO-3	SNO-4	SNO-5	SNO-6	SNO-7	

起工	
年度	令和6年度
名称	縦断図
施行地	東伯郡湯梨浜町藤津
事業名	藤津地区復旧治山事業(10工区)
事業所	中部総合事務所県土整備局
図面番号	2 縮尺 図示

※縮尺はA1印刷時の縮尺である  
※ペーロケにより作成

# 標準断面図



施工時の留意点  
 ※確認する地層線はdt2とW-An2の境界線とW-An2とW-An3の境界線を確認すること。  
 ※湧水が事前に露見している場合は、施工時に暗渠排水工等で処理すること。  
 また、施工時に発見された場合には、付近の排水施設に導いて処理すること。

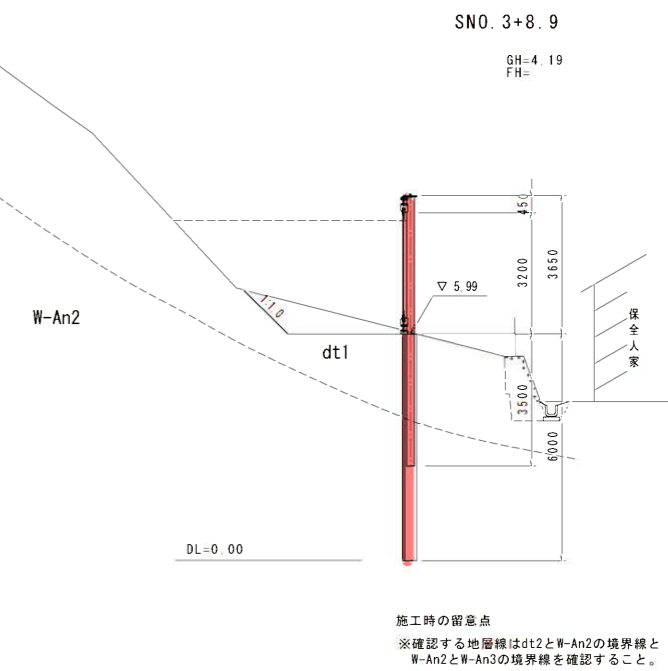
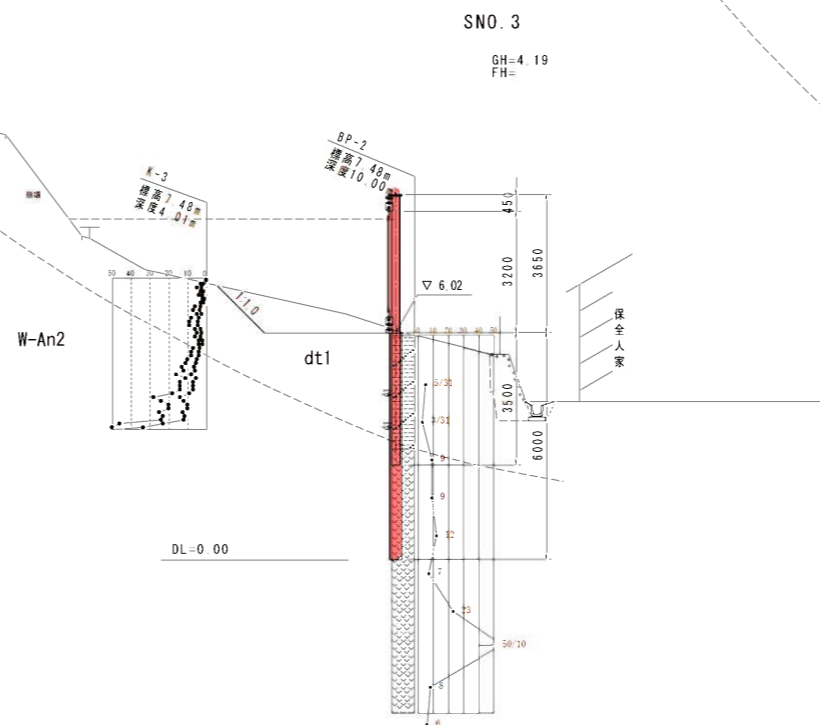
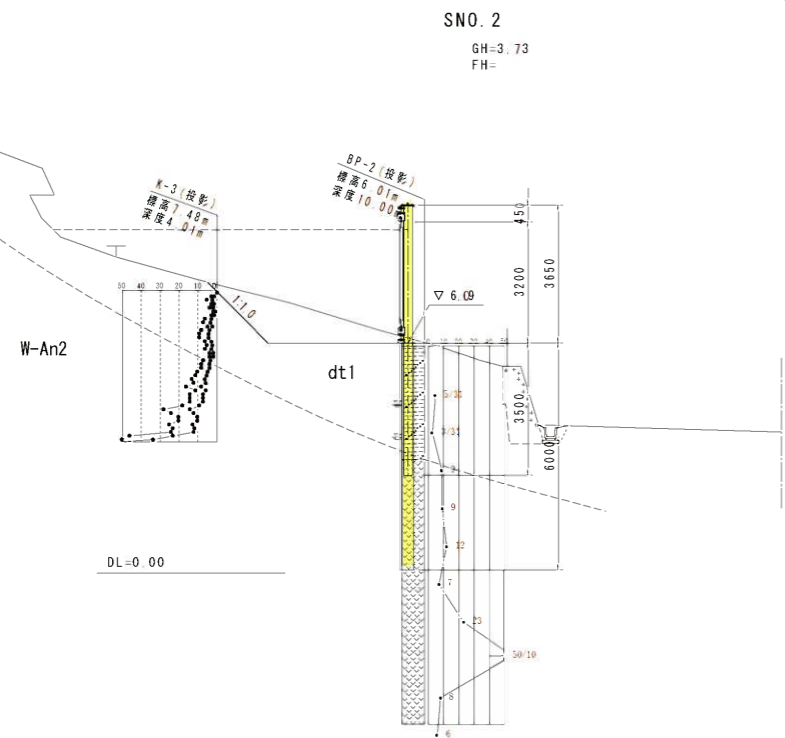
※縮尺はA1印刷時の縮尺である

起工	
年度	令和6年度
名称	標準断面図
施行地	東伯郡湯梨浜町藤津
事業名	藤津地区復旧治山事業(10工区)
事業所	中部総合事務所県土整備局
図面番号	3
縮尺	1:100

SNO. 2		面積	延長	
掘削	土砂 片切	C1	3.5	
	軟岩 片切	C2	-	
盛土	盛土 W<1m	T1	-	
作業 土工	床掘	C3	0.3	
	基面 整正	CB	-	
	埋戻	種別C	FC	-
		種別D	FD	0.1
		コンク リート	Co	-
法面	切土	土砂	L1	2.3
		軟岩	L2	-
	盛土	LT	-	

SNO. 3		面積	延長	
掘削	土砂 片切	C1	2.5	
	軟岩 片切	C2	-	
盛土	盛土 W<1m	T1	-	
	床掘	C3	0.3	
作業 土工	基面 整正	CB	-	
	埋戻	種別C	FC	-
		種別D	FD	0.1
		コンク リート	Co	-
		土充填	F	-
法面	切土	土砂	L1	1.8
		軟岩	L2	-
	盛土	LT	-	

SNO. 3+8. 9		面積	延長	
掘削	土砂 片切	C1	2.0	
	軟岩 片切	C2	-	
盛土	盛土 W<1m	T1	-	
	床掘	C3	0.3	
作業 土工	基面 整正	CB	-	
	埋戻	種別C	FC	-
		種別D	FD	0.1
		コンク リート	Co	-
		土充填	F	-
法面	切土	土砂	L1	1.6
		軟岩	L2	-
	盛土	LT	-	

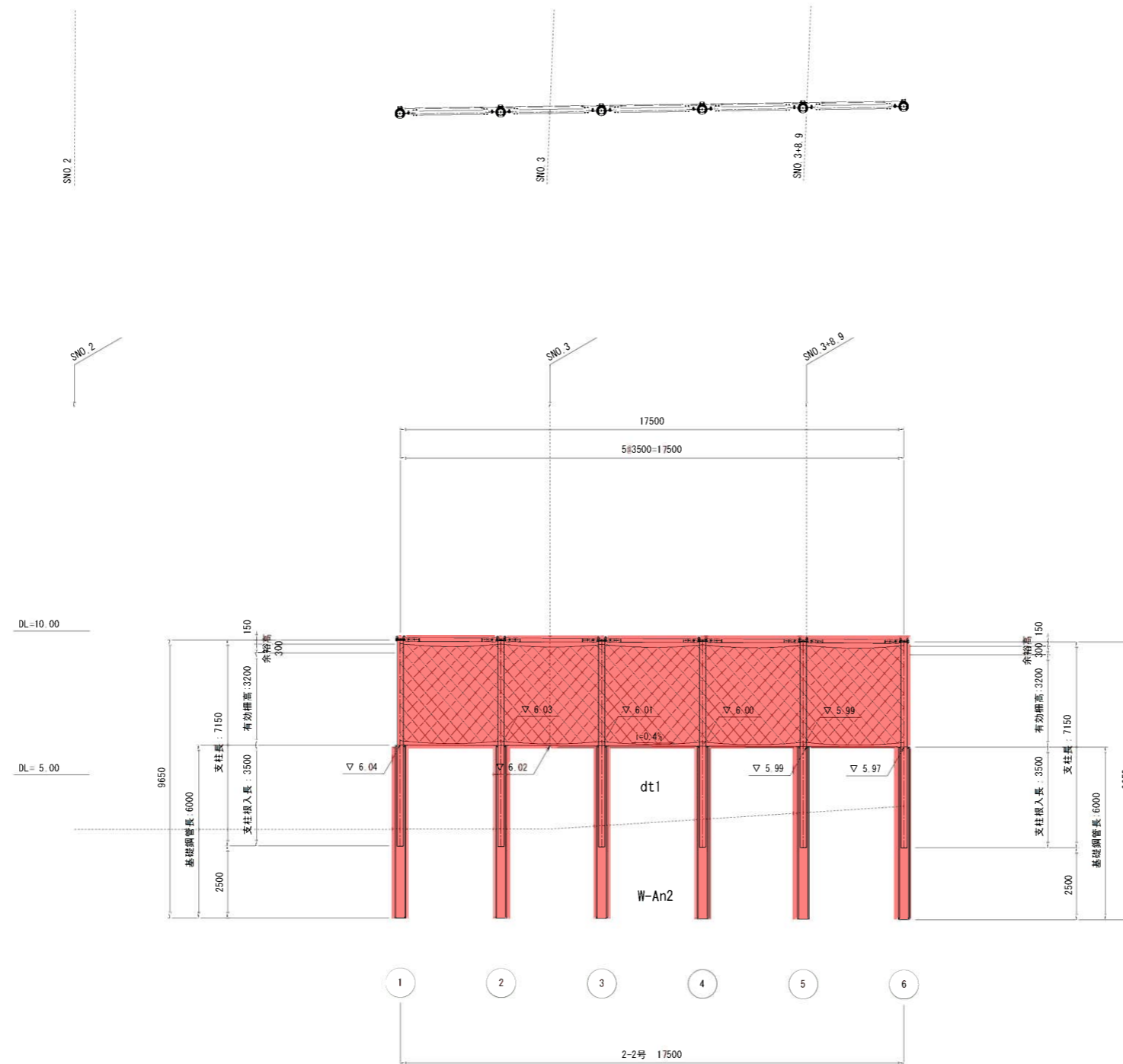


起工	
年度	令和6年度
名称	横断面
施行地	東伯郡湯梨浜町藤津
事業名	藤津地区復旧治山事業(10工区)
事業所	中部総合事務所県土整備局
図面番号	4 縮尺 1:100

※縮尺はA1印刷時の縮尺である

# 2-2号鋼管防護柵展開図 S=1/100

支柱径:  $\phi 216.3$



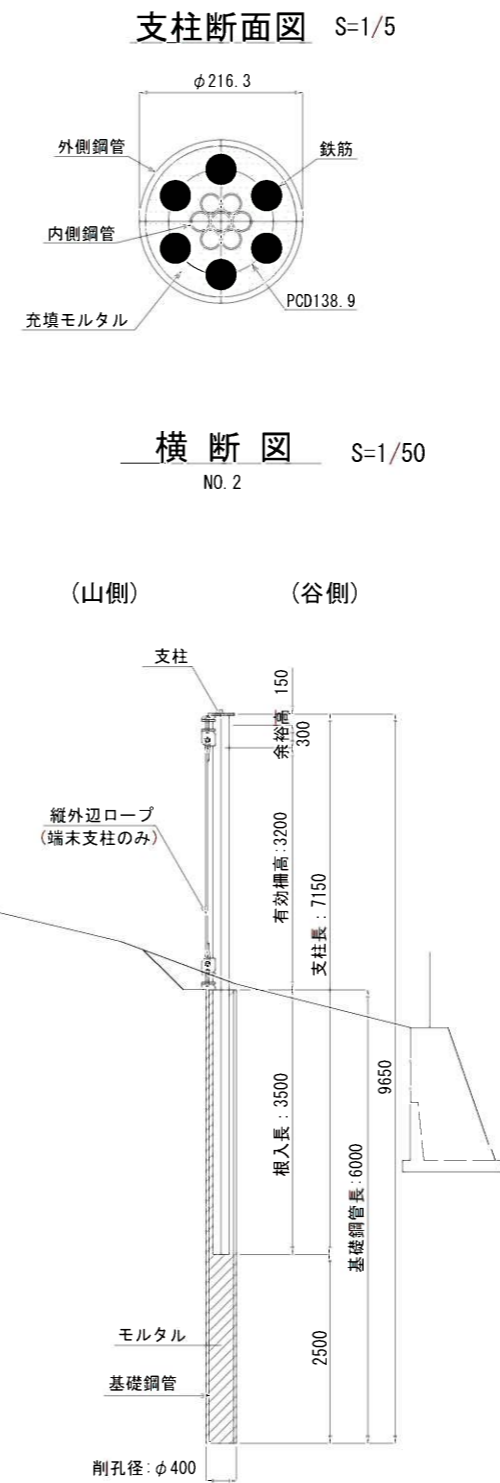
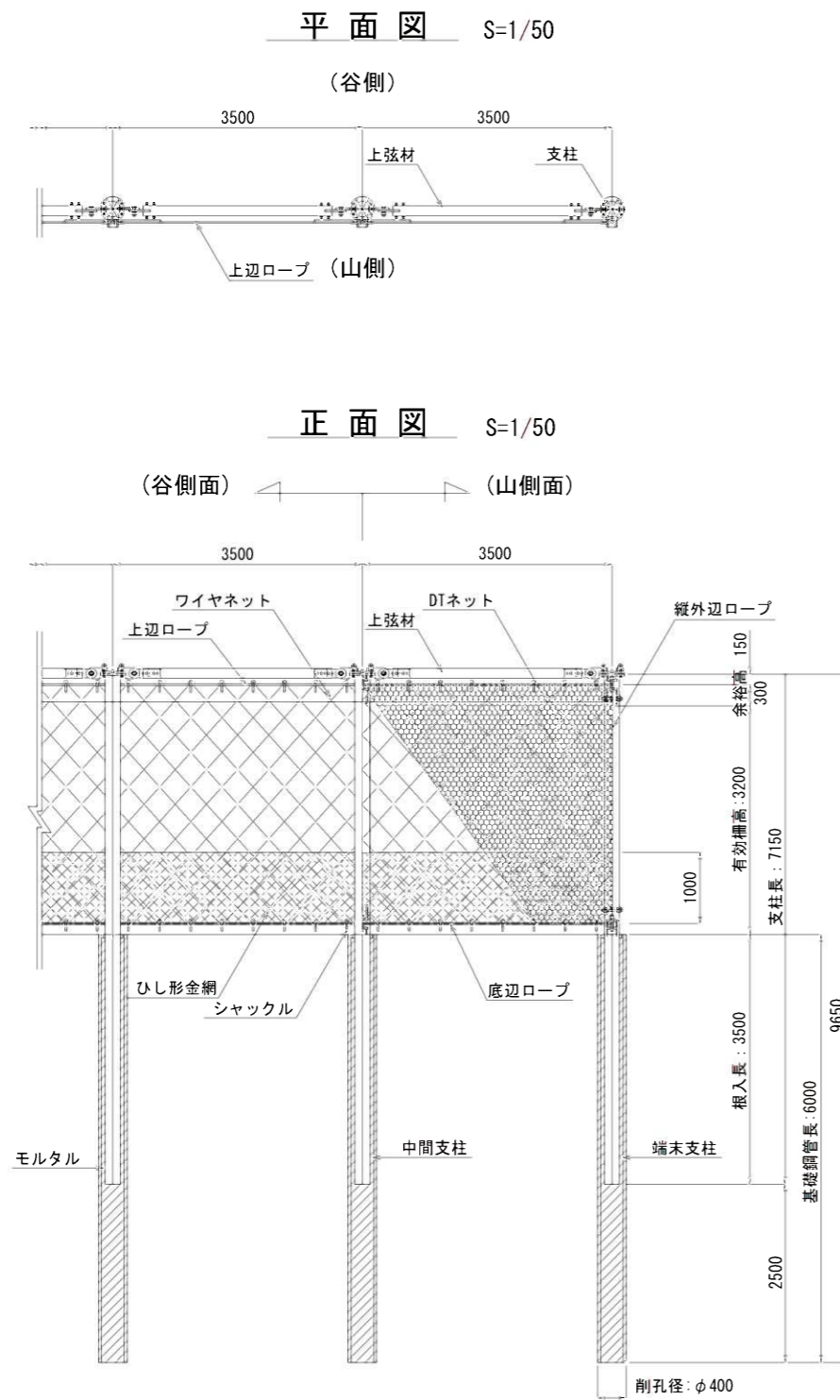
- ※1 支柱間隔は水平距離
- ※2 図中の測点位置は、計画時の目安
- ※3 展開図は谷側から山側を以ての表示

- ※ は支柱NOを示す。
- ※ 支柱設置位置・設置高は現地測量を行い決定すること。

起工		
年度	令和6年度	
名称	2-2号鋼管防護柵展開図	
施行地	東伯郡湯梨浜町藤津	
事業名	藤津地区復旧治山事業(10工区)	
事業所	中部総合事務所県土整備局	
図面番号	5	縮尺 1:100

※縮尺はA1印刷時の縮尺である

# 2-2号スロープガードフェンス構造図



※DTネットは、ワイヤネットの山側に設置する。  
※ひし形金網は、DTネットの山側に設置する。

## 設計条件

構造形式	上部工	ワイヤネット構造 支柱間隔3.5m
基礎工	杭基礎	
荷重条件	土石の密度	$\rho_s = 1.8 \text{ t/m}^3$
	重力加速度	$g = 9.8 \text{ m/s}^2$
	土石等の比重	$\sigma = 2.6 \text{ t/m}^3$
	土石等の容積濃度	$C = 0.5$
	崩壊土砂の内部摩擦角	$\phi = 20^\circ$
	流体抵抗係数	$f_b = 0.025$
	斜面勾配	$\theta_u = 33.0^\circ$
	防護柵背面の勾配	$\theta_d = 0^\circ$
	斜面高さ	$H = 64.6 \text{ m}$
	移動土砂の高さ	$h_{sm} = 1.0 \text{ m}$
斜面下端からフェンスまでの距離	$x = 3.51 \text{ m}$	
移動の力	$F_{sm} = 131.904 \text{ kN/m}^2$	
待ち受け擁壁における衝撃緩和係数	$\alpha = 0.5$	
堆積土圧	堆積土砂の単位体積重量	$\gamma_s = 19.0 \text{ kN/m}^3$
	堆積土砂の内部摩擦角	$\phi = 30.0^\circ$
	壁面摩擦角	$\delta = 2/3 \cdot \phi = 20.0^\circ$
	堆積土砂の堆積勾配	$\alpha = 0^\circ$
	土圧の作用高さ	$H = 3.0 \text{ m}$
	主動土圧力	$P_A = 25.4 \text{ kN/m}$
地盤条件	第1層	
	土質	粘性土
	地盤のN値	$N = 18$
	地盤の変形係数	$\alpha \cdot E_0 = 1 \cdot 2800 \text{ N} = 50400 \text{ kN/m}^2$
第2層		
土質	砂質土	
地盤のN値	$N = 9$	
地盤の変形係数	$\alpha \cdot E_0 = 1 \cdot 2800 \text{ N} = 25200 \text{ kN/m}^2$	

## 主要材料表

	名称	規格
支柱	外側鋼管	STK400 $\phi 216.3$ t=8.2
	内側鋼管	STK400 $\phi 27.2$ t=1.9
	鉄筋	SD490 D41
	充填モルタル	$\sigma_{ok} = 70 \text{ N/mm}^2$
上部工	上弦材	STK400 $\phi 139.8$ t=6.6
	ワイヤネット	FC6 $\times 24$ $\phi 10$
	シャックル	US型強力シャックル
	DTネット	$\phi 2.7$ 外周PVC
	ひし形金網	$\phi 2.6 \times 40 \times 40$ SWMGS-7
	上辺ロープ	FC6 $\times 24$ $\phi 18$
	底辺ロープ	FC6 $\times 24$ $\phi 22 \times 2$
基礎工	縦外辺ロープ	FC6 $\times 24$ $\phi 18$
	基礎鋼管	STK400 $\phi 318.5$ t=6.0
	モルタル	1:2モルタル

※表面処理は以下の通りである。  
支柱・上弦材・シャックル・基礎鋼管：HDZ55  
ネット・ロープ：アルミ亜鉛合金メッキ

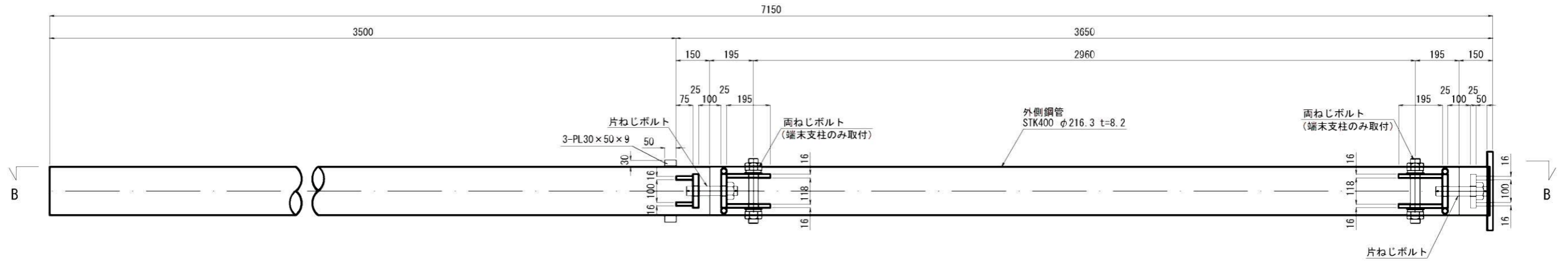
起工	
年度	令和6年度
名称	構造図
施行地	東伯郡湯梨浜町藤津
事業名	藤津地区復旧治山事業(10工区)
事業所	中部総合事務所県土整備局
図面番号	6 縮尺 図示

※縮尺はA1印刷時の縮尺である

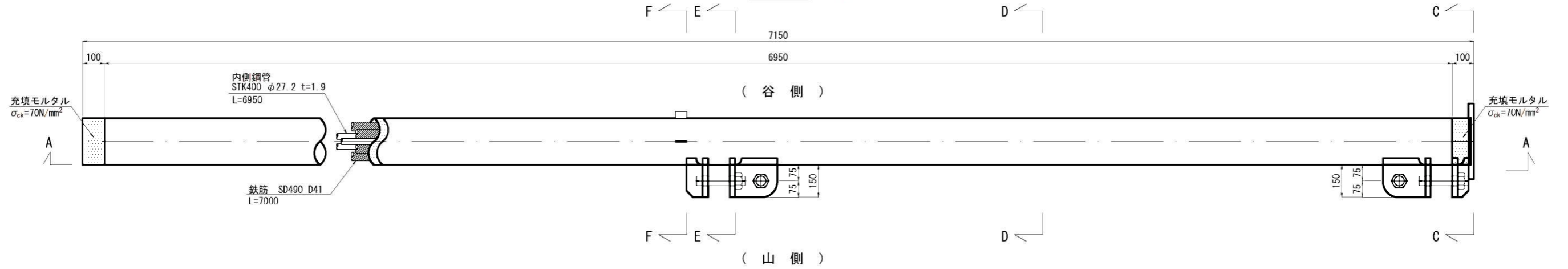
# 支柱詳細図

(2-2号)

A-A S=1/10



B-B S=1/10



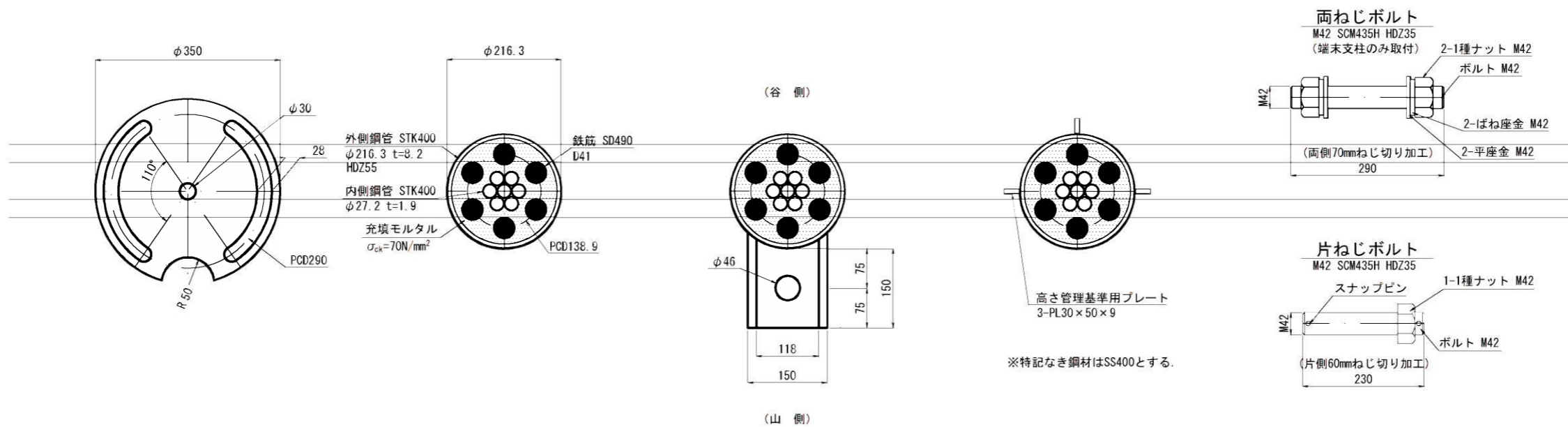
C-C S=1/5

D-D S=1/5

E-E S=1/5

F-F S=1/5

ピンボルト詳細図 S=1/5



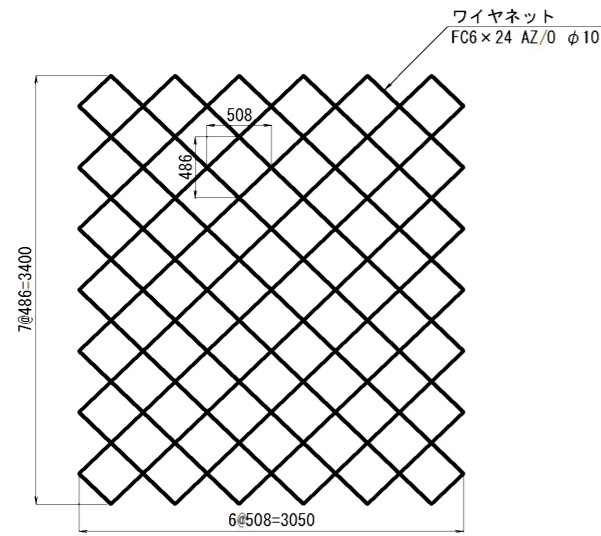
起工	
年度	令和6年度
名称	支柱詳細図
施行地	東伯郡湯梨浜町藤津
事業名	藤津地区復旧治山工事(10工区)
事業所	中部総合事務所泉土整備局
図面番号	7 縮尺 図示

※縮尺はA1印刷時の縮尺である

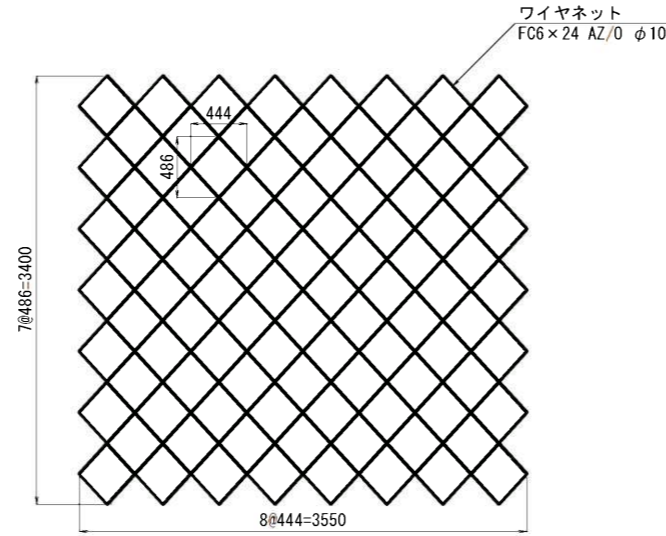
# ネット・ロープ詳細図

(2-2号)

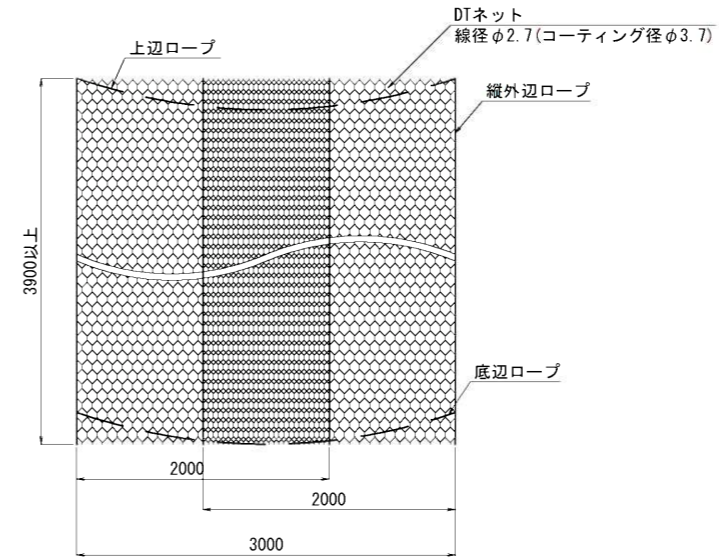
ワイヤネット加工図 S=1/30



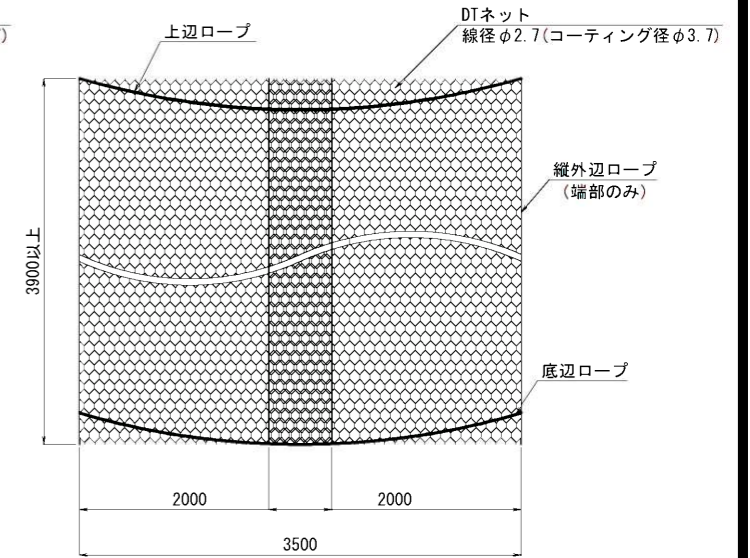
ワイヤネット加工図 S=1/30



DTネット取付図 S=1/30



DTネット取付図 S=1/30

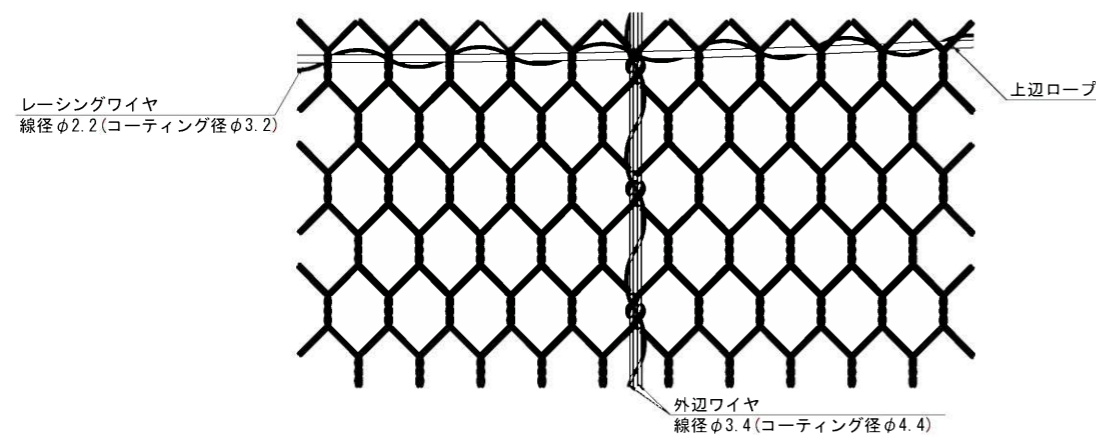


ワイヤロープ詳細図 S=1/20



※ワイヤネット・ロープ寸法は現地測量を行い決定すること。  
※( )内は、3.0mスパンとする。

レーシングワイヤ取付図 S=1/5



※DTネットは縦張りとする。  
※DTネットのレーシングワイヤを用いた連結位置は上辺ロープ、底辺ロープ、縦外辺ロープとする。

底辺ロープ加工図 S=1/20



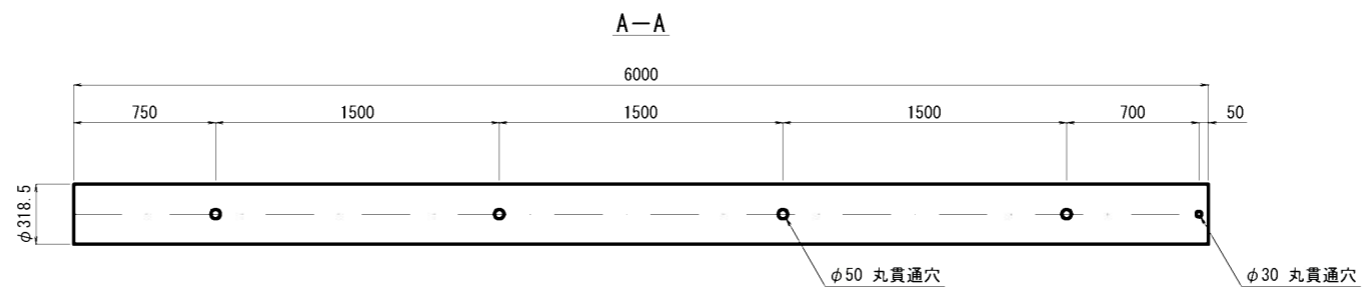
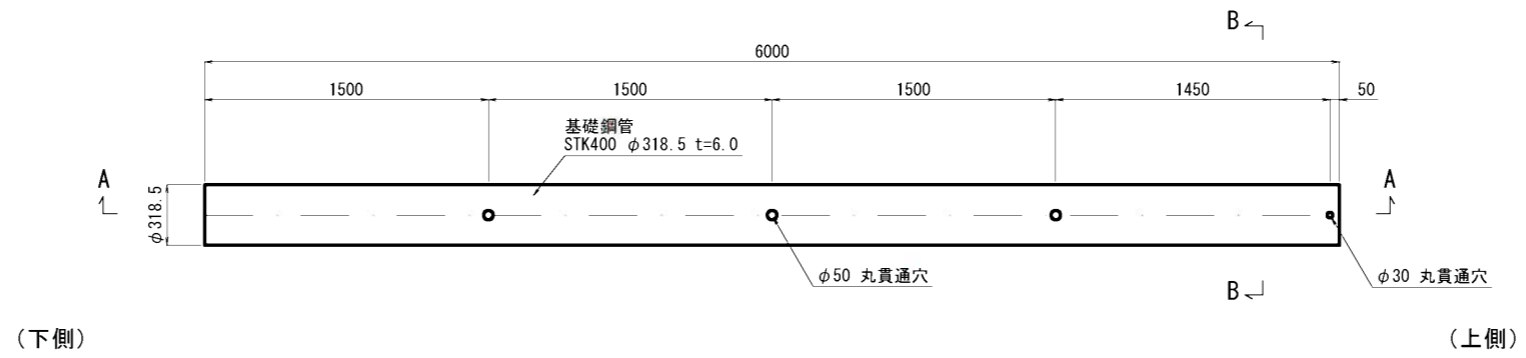
※縮尺はA1印刷時の縮尺である

起工	
年度	令和6年度
名称	ネット・ロープ詳細図
施行地	東伯郡湯梨浜町藤津
事業名	藤津地区復旧治山事業(10工区)
事業所	中部総合事務所県土整備局
図面番号	8 縮尺 図示

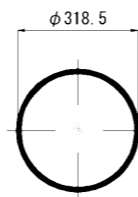


# 基礎鋼管詳細図 (2-2号)

基礎鋼管詳細図 S=1/20



B-B S=1/10

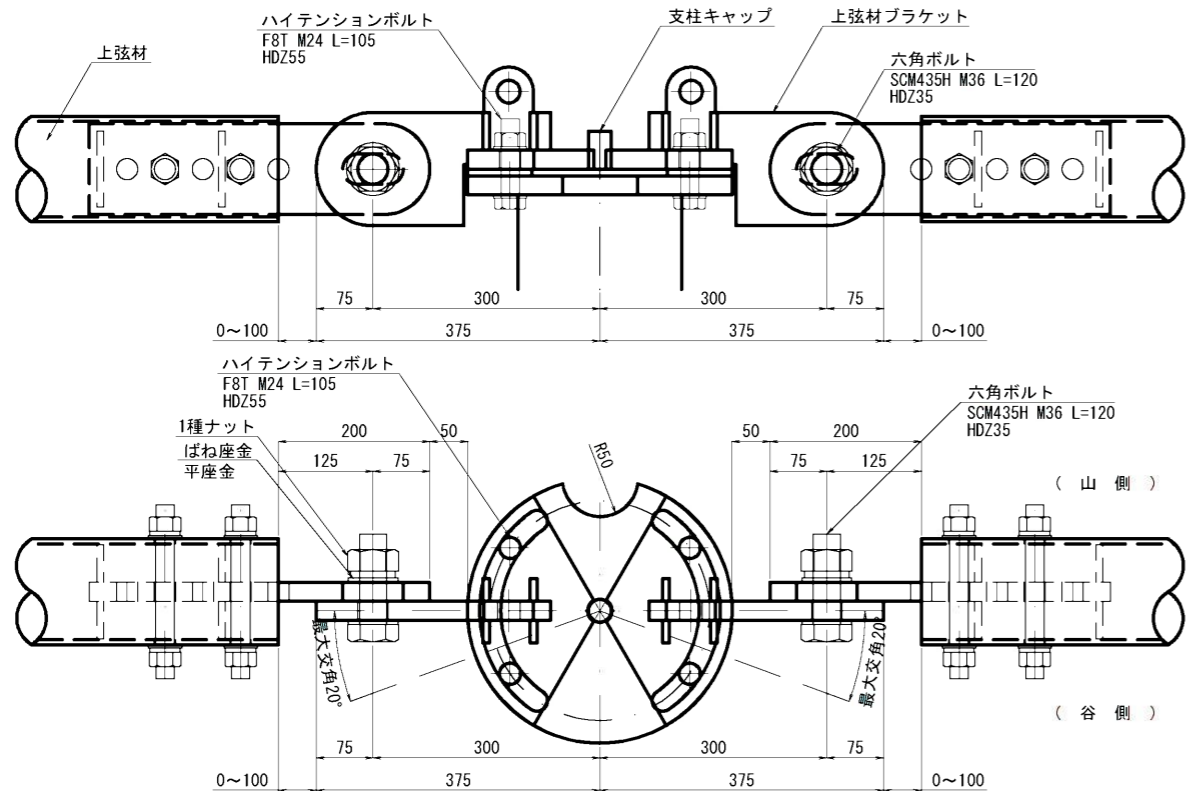


起工			
年度	令和6年度		
名称	基礎鋼管詳細図		
施行地	東伯郡湯梨浜町藤津		
事業名	藤津地区復旧治山事業(10工区)		
事業所	中部総合事務所県土整備局		
図面番号	9	縮尺	図示

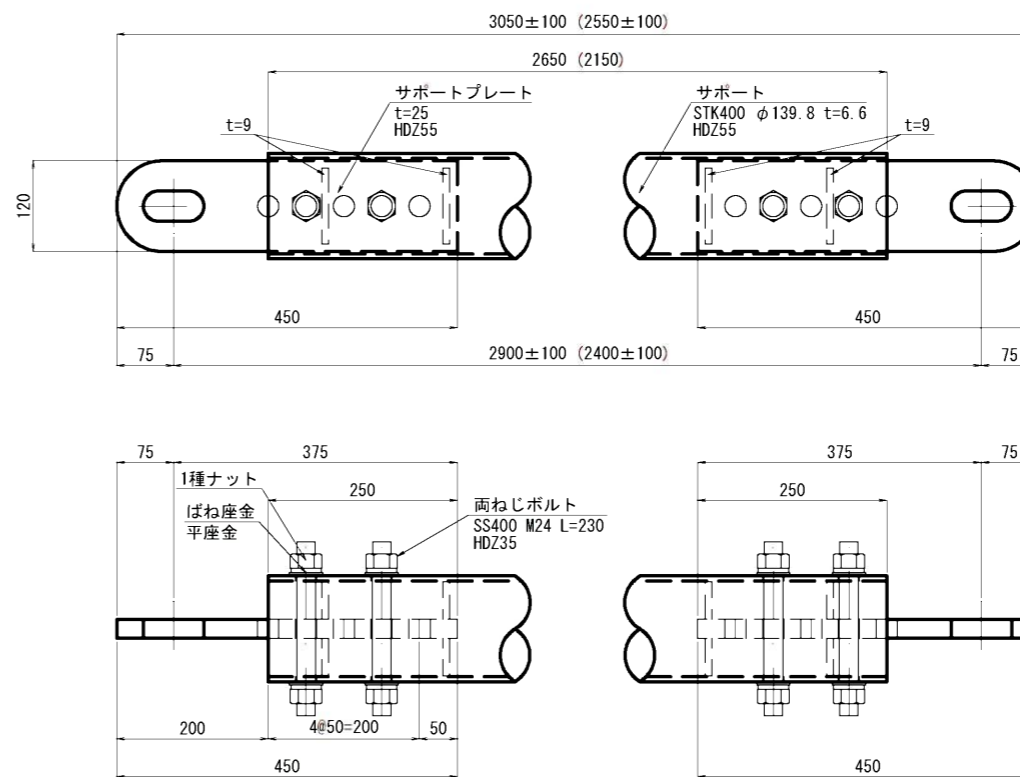
※縮尺はA1印刷時の縮尺である

# 上弦材詳細図 S=1/5 (2-2号)

## 上弦材取付図(中間部)

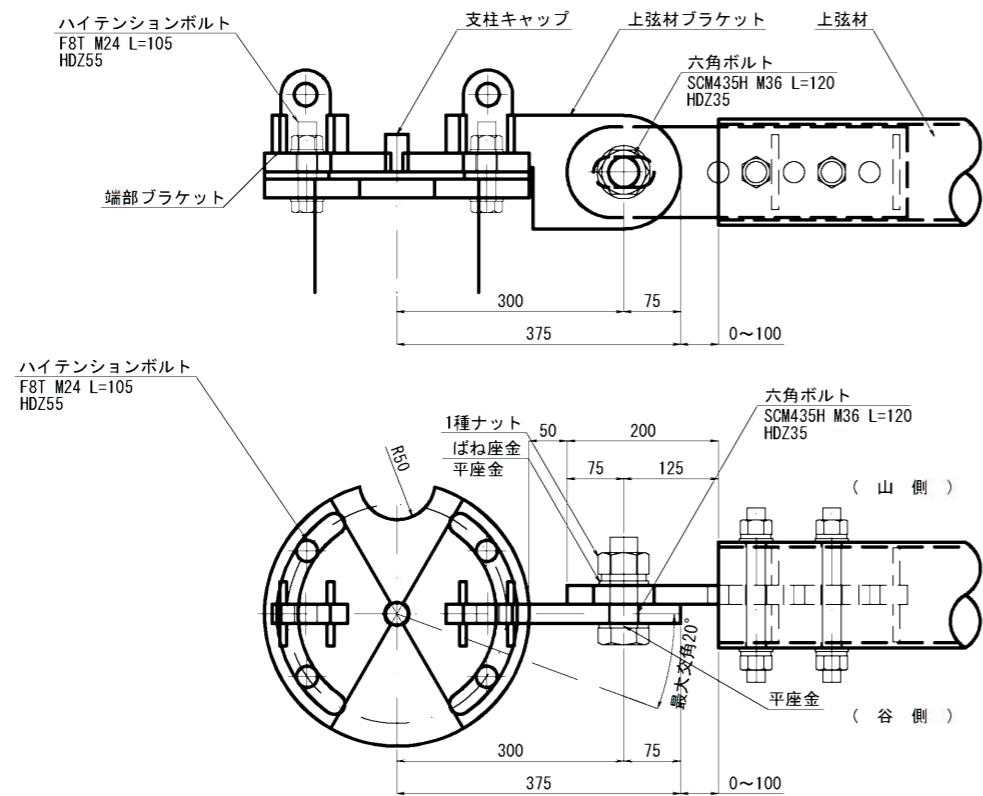


## 上弦材詳細図

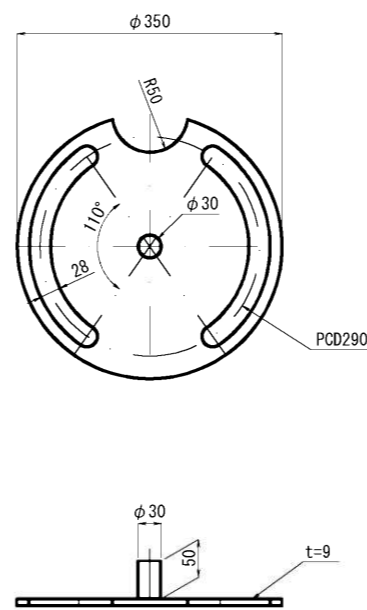


※上弦材は、基準寸法に対して-100mm~+100mmの範囲で調整する。  
 ※上弦材の基準寸法は、起工測量を行い決定すること。  
 ※( )内は、3.0mスパンとする。

## 上弦材取付図(端部)

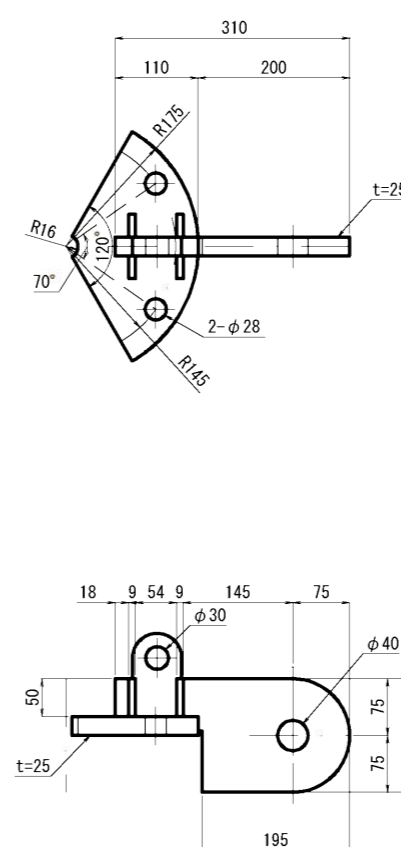


## 支柱キャップ詳細図

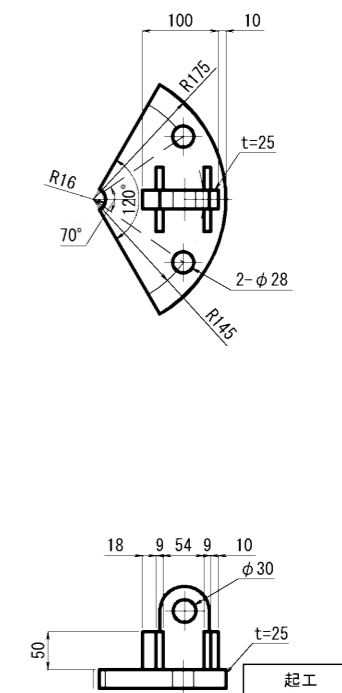


※特記なき鋼材はSS400とする。

## 上弦材ブラケット詳細図



## 端部ブラケット詳細図



※縮尺はA1印刷時の縮尺である

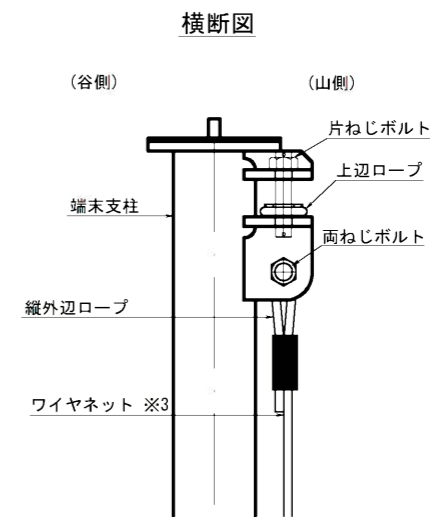
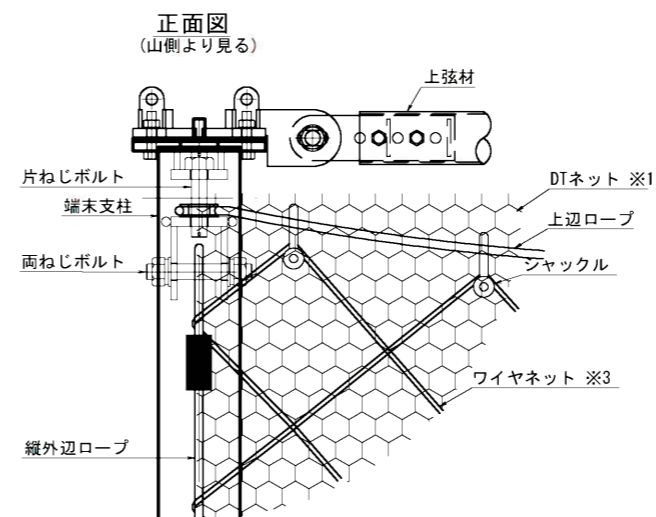
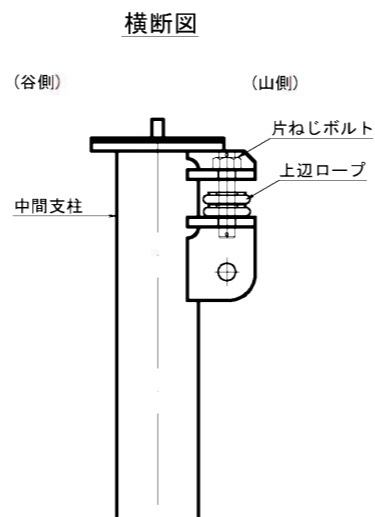
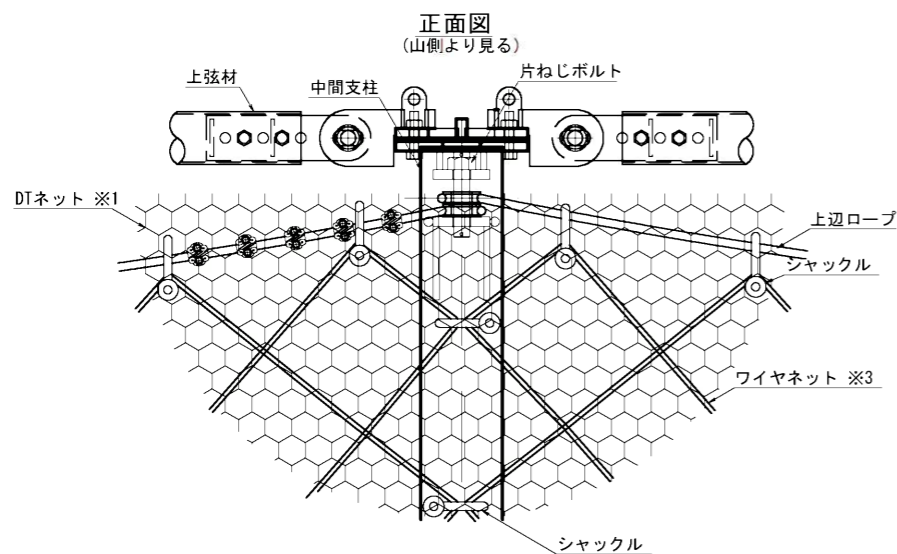
年度	令和6年度
名称	上弦材詳細図
施行地	東伯郡湯梨浜町藤津
事業名	藤津地区復旧治山事業(10工区)
事業所	中部総合事務所県土整備局
図面番号	10 縮尺 図示

# 部分詳細図

(共通)

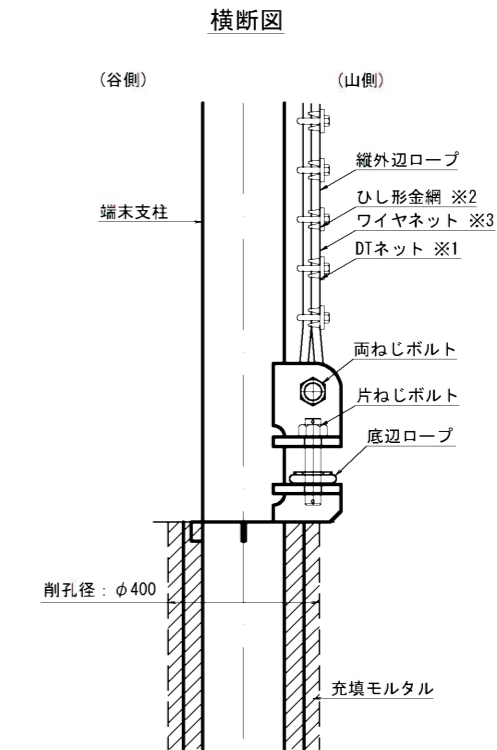
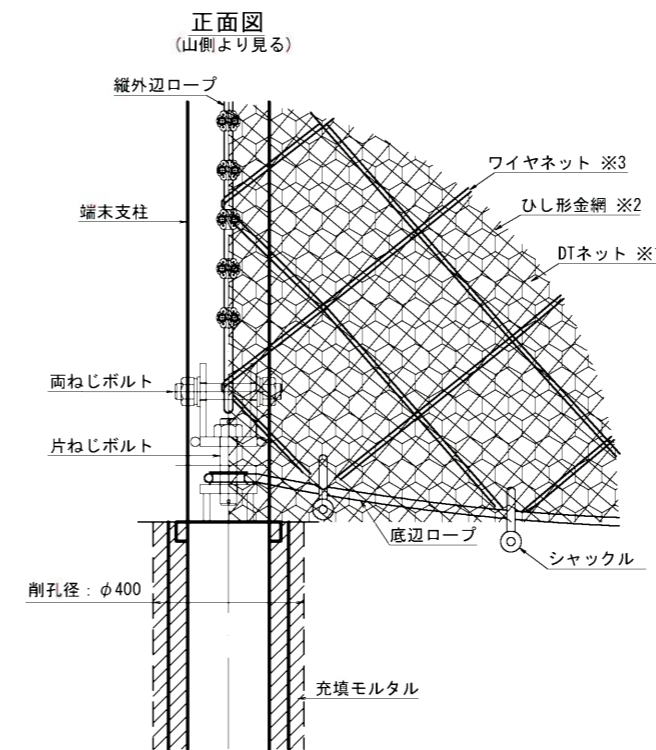
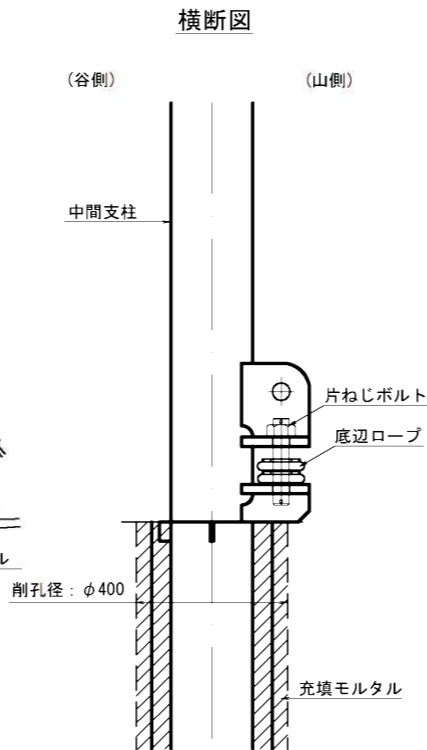
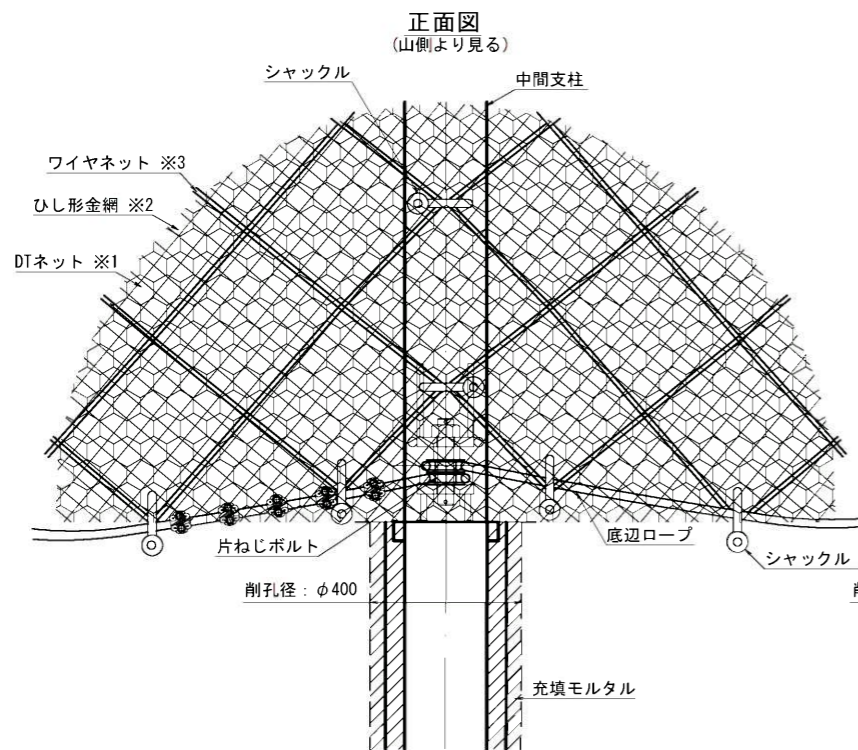
中間支柱頭部詳細図 S=1/10

端末支柱頭部詳細図 S=1/10

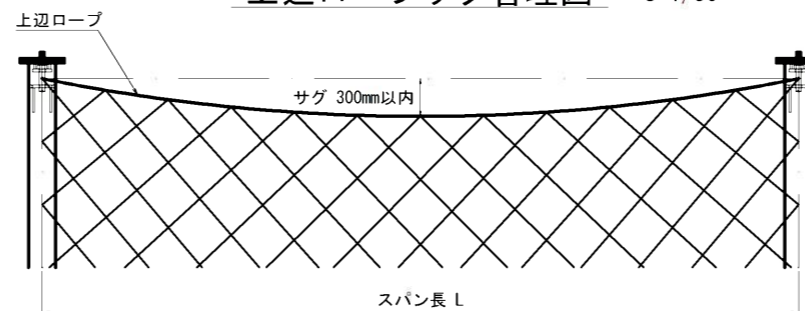


中間支柱基部詳細図 S=1/10

端末支柱基部詳細図 S=1/10



上辺ロープサグ管理図 S=1/30



※1 DTネットはワイヤネットの山側に設置する。  
※2 ひし形金網はDTネットの山側に設置する。  
※3 ワイヤネットは縦外辺ロープで編み込む。

ワイヤクリップ取付基準

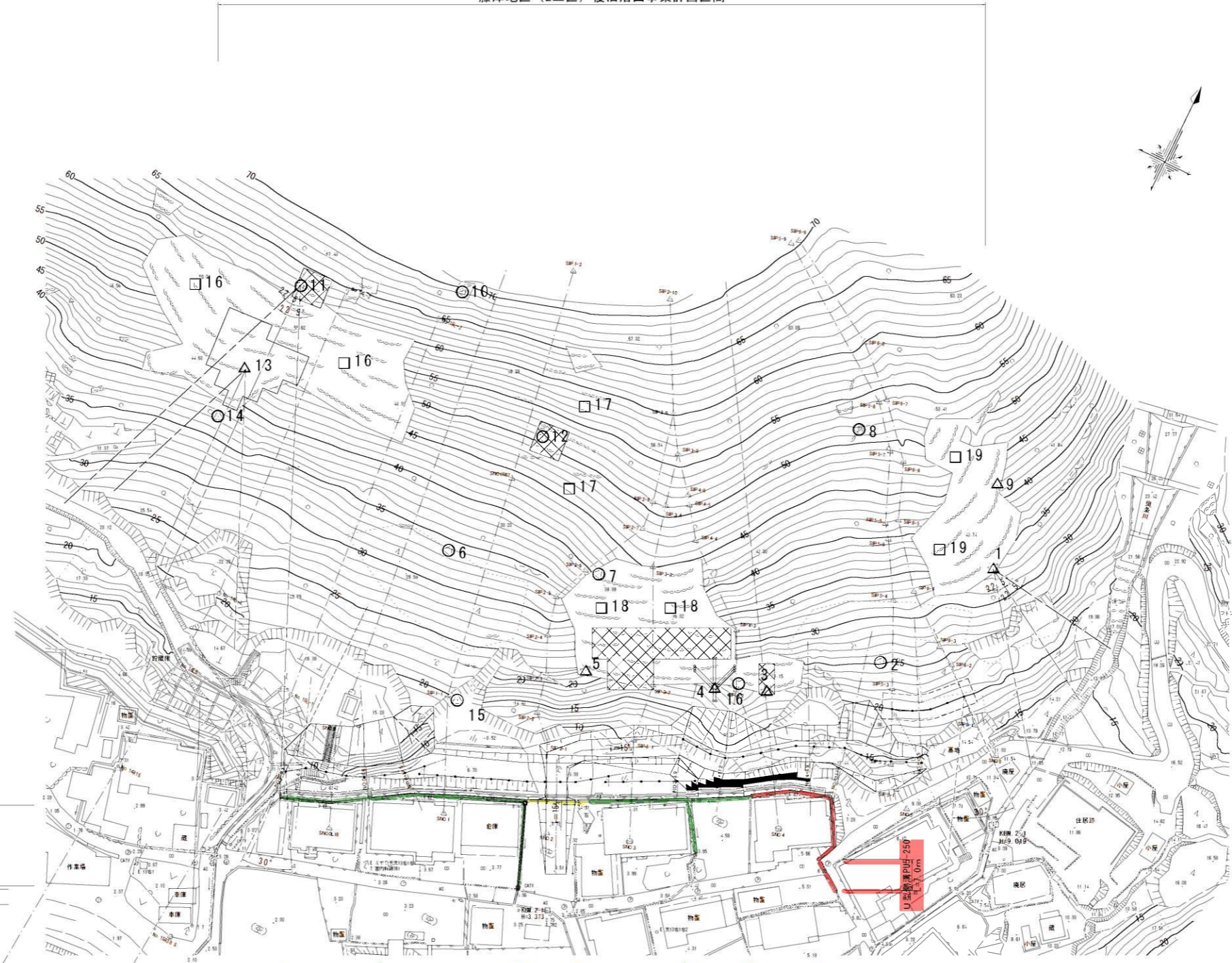
ロープ径	個数	間隔	締付トルク
φ18mm	5	約120mm	67N・m
φ20~22mm	5	約130mm	82N・m
φ24mm	5	約160mm	119N・m
φ26mm	5	約170mm	137N・m

※縮尺はA1印刷時の縮尺である

起工	
年度	令和6年度
名称	部分詳細図
施行地	東伯郡湯梨浜町藤津
事業名	藤津地区復旧治山事業(10工区)
事業所	中部総合事務所県土整備局
図面番号	11 縮尺 図示

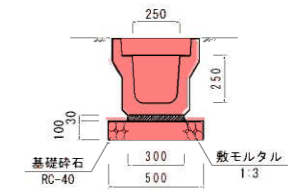
# 水路工 計画平面図

藤津地区（2工区）復旧治山事業計画区間



## 構造図

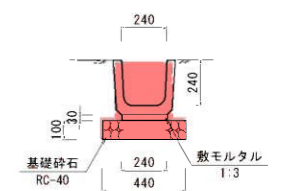
U型側溝  
PU5-250 S=1:20



数量表 10.0m当り

名称	規格	単位	数量
U型側溝	L=2000	個	5.000
敷モルタル	1:3	m <sup>3</sup>	0.090
基礎碎石	RC-40 t=100mm	m <sup>2</sup>	5.000
側溝差	L=500	個	20.0

U型側溝  
PU1-240 S=1:20

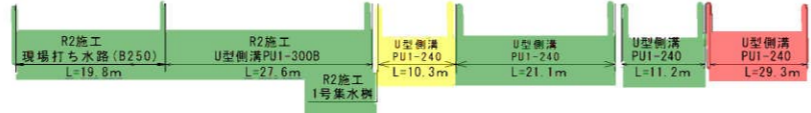


数量表 10.0m当り

名称	規格	単位	数量
U型側溝	L=600	個	16.500
敷モルタル	1:3	m <sup>3</sup>	0.072
基礎碎石	RC-40 t=100mm	m <sup>2</sup>	4.400

R2施工  
2号集水溝  
取付箇所  
L=3.0m

R2施工  
管渠工UP5-300  
U型側溝PU1-300B  
L=15.8m



## 凡例

- 転石：○
- 浮石：△
- 露岩：□

凡例

測量線の種類
○
●
○
□

起工		世界測地系
年度	令和6年度	
名称	水路工計画平面図・構造図	
施行地	東伯郡湯梨浜町藤津	
事業名	藤津地区復旧治山事業（10工区）	
事業所	中部総合事務所県土整備局	
図面番号	12	縮尺 1:500

※縮尺はA1印刷時の縮尺である