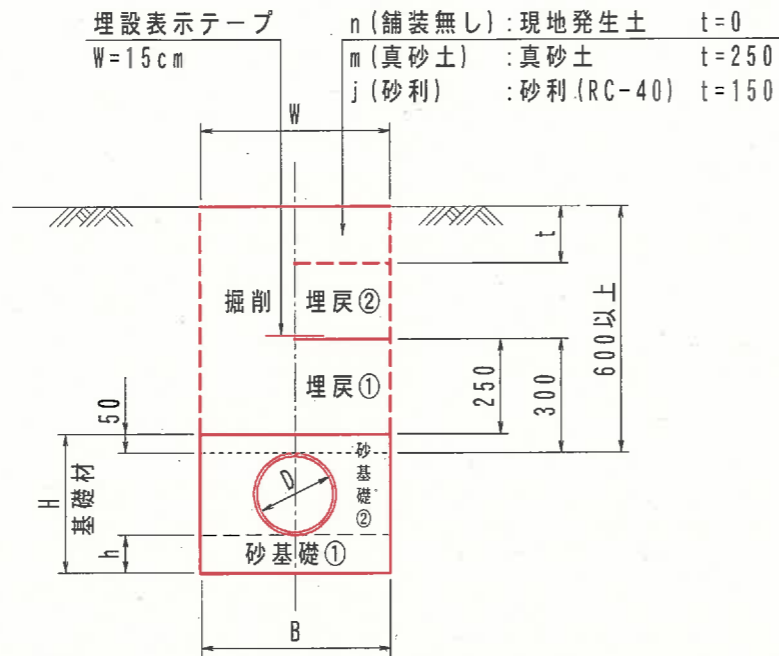


管理設図 素掘

断面図

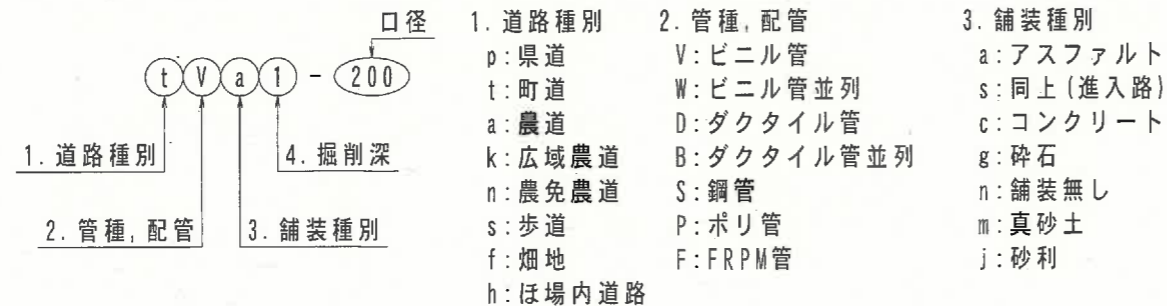
S=1:20



型式	D	B	H	h	W	摘要
50	50	500	210	100	500	
75	75	500	240	100	500	
100	100	500	270	100	500	
125	125	500	290	100	500	
150	150	500	320	100	500	
200	200	500	370	100	500	
250	250	500	470	150	500	

土工区分

例) tVa1-200 : 町道埋設塩ビ管φ150  
tWa1-200・100: 町道埋設塩ビ管φ200とφ150のW配管

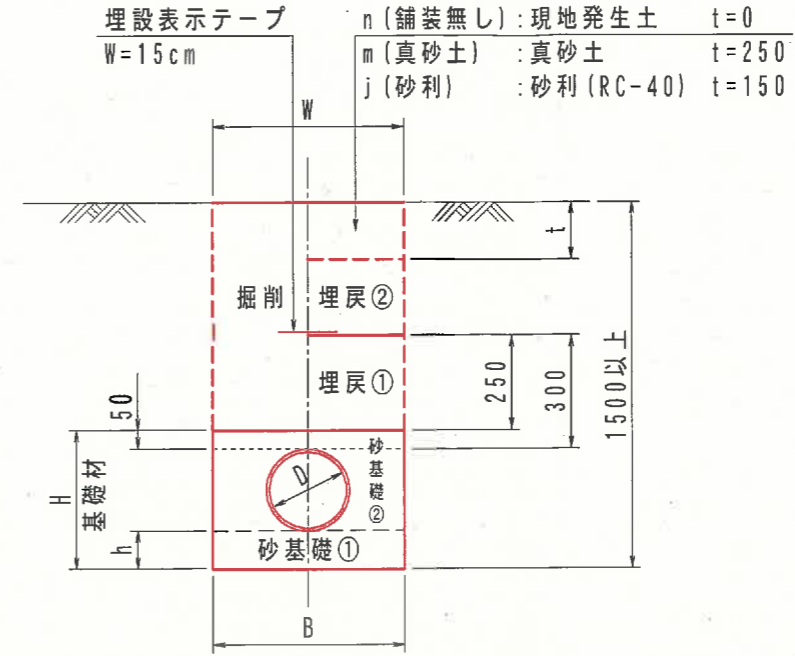


- 1. 道路種別  
p: 県道  
t: 町道  
a: 農道  
k: 広域農道  
n: 農免農道  
s: 歩道  
f: 畑地  
h: ほ場内道路
- 2. 管種, 配管  
V: ビニル管  
W: ビニル管並列  
D: ダクタイト管  
B: ダクタイト管並列  
S: 鋼管  
P: ポリ管  
F: FRPM管
- 3. 舗装種別  
a: アスファルト  
s: 同上(進入路)  
c: コンクリート  
g: 碎石  
n: 舗装無し  
m: 真砂土  
j: 砂利
- 4. 掘削深  
1: 掘削深1.5m以下  
2: 掘削深1.5m以上

管理設図 土留

断面図

S=1:20



型式	D	B	H	h	W	摘要
50	50	500	210	100	500	
75	75	500	240	100	500	
100	100	500	270	100	500	
125	125	500	290	100	500	
150	150	500	320	100	500	
200	200	500	370	100	500	
250	250	500	470	150	500	

- ※1 基礎材は再生砂とする。
- ※2 基礎材の埋戻しは管頂+5cmまでを(H)とし、  
基床厚(h)を設けること。
- ※3 掘削時に土留工を使用すること。(掘削深1.5m以上の場合)

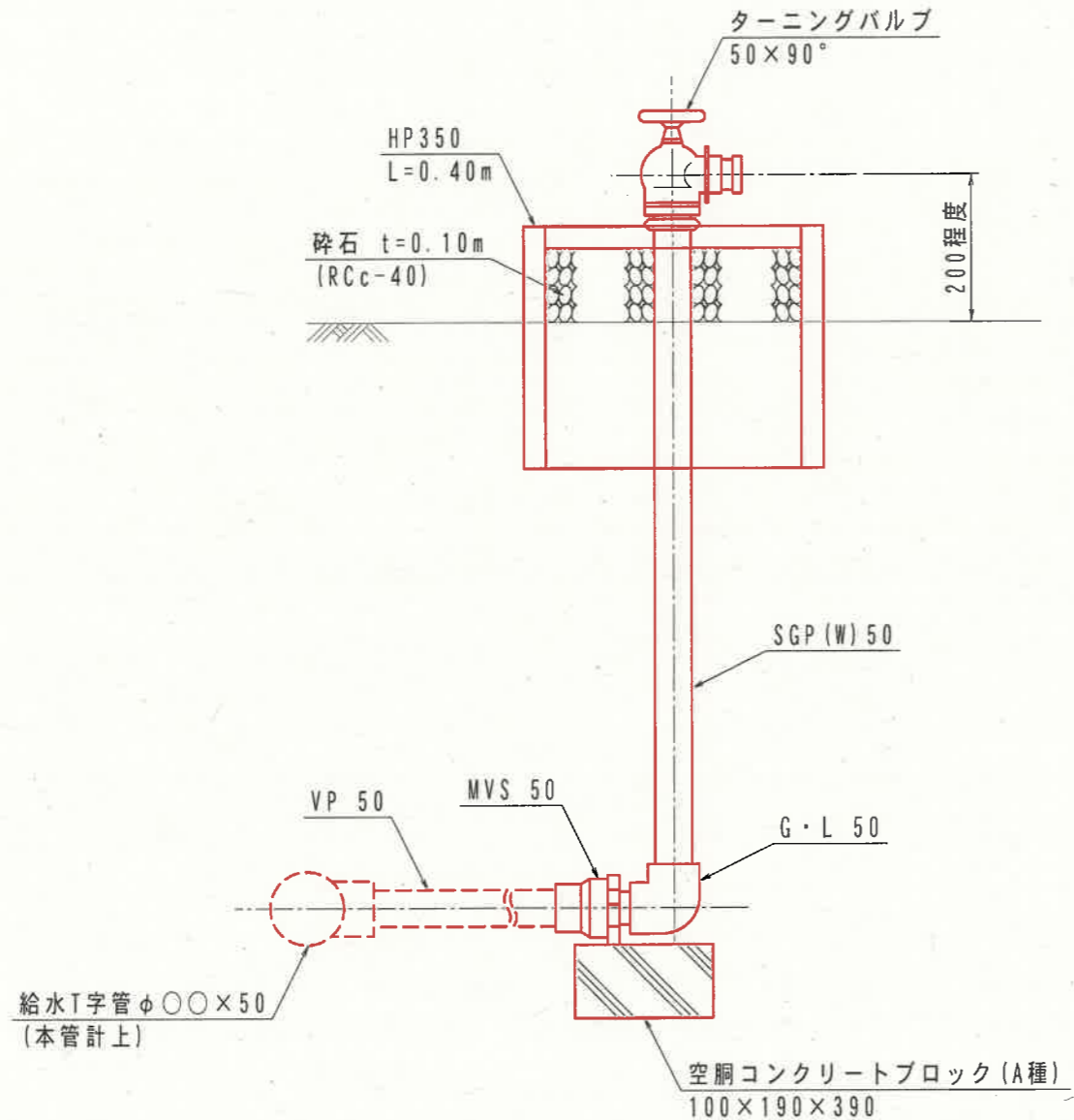
事業名	農山漁村地域整備交付金 (畑地帯総合整備型)		
工事名			
施工年度	令和7年度	施工位置	伯耆町富江外
図面の名称	管理設図 (舗装無し, 真砂土, 砂利)		
図面番号		縮尺	図示

# 給水栓工

S=1:10

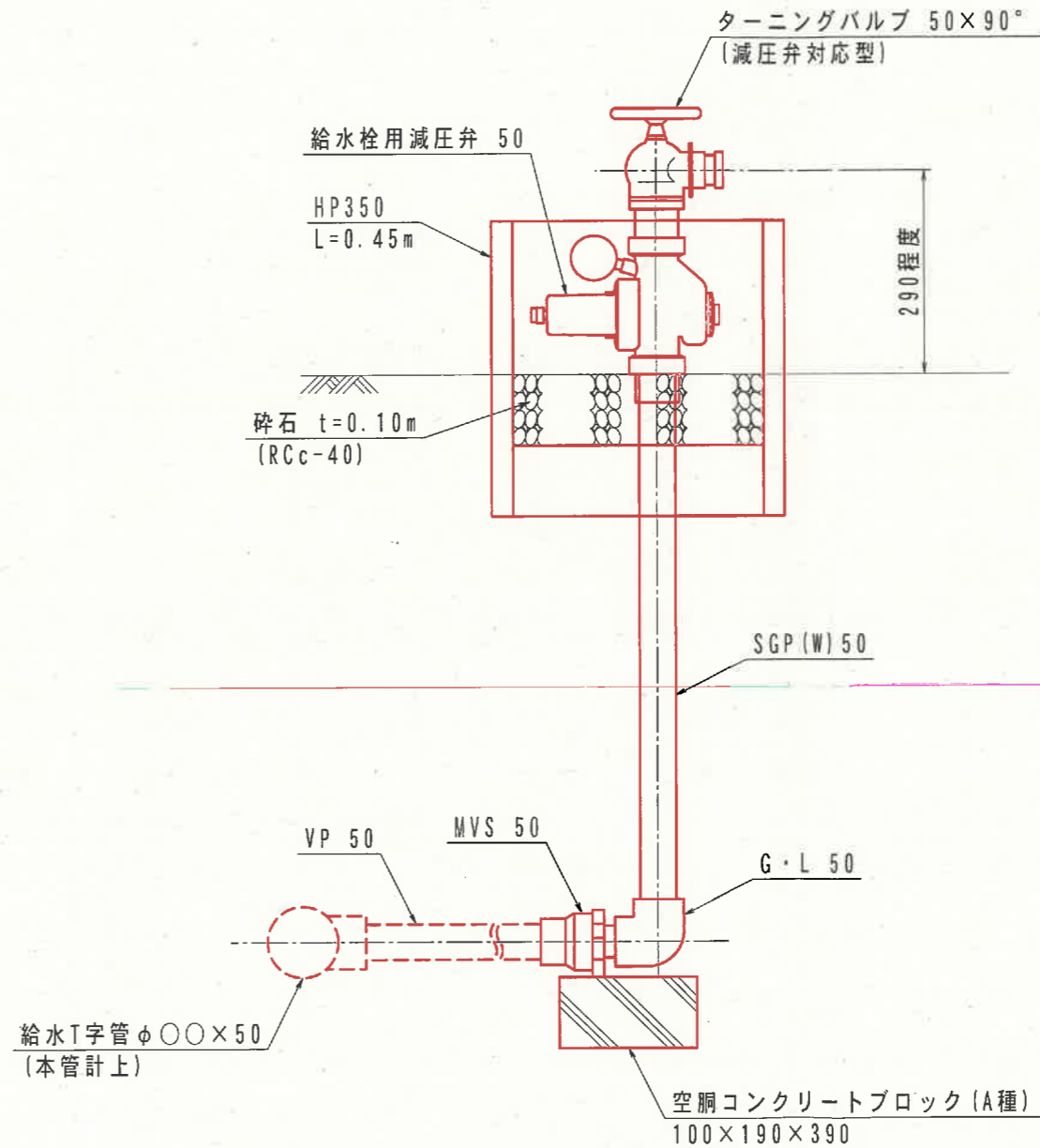
- ※1) 1. 立ち上がりの鋼管はJIS G3442 SGPWとする。
- ※2) 2. ねじ切り接合部は総て防錆処理を接合部より10cm以上施すものとし以下を標準とする。
  - a. 地上接合部 - サビ止めペイント(タールエポ)2回塗り+OP仕上げ
  - b. 埋設接合部 - サビ止めペイント(タールエポ)1回塗り+防食テープ巻き(1/2重ね1回)

**V型**  
(VP用)



※W配管を下越しする場合はT字管を下方に向け、VP管に45°曲管を挿入する。

**Vh型**  
(VH用, 減圧弁あり)

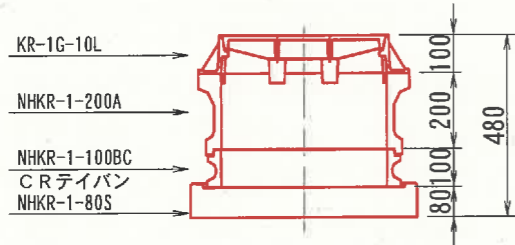


※W配管を下越しする場合はT字管を下方に向け、VP管に45°曲管を挿入する。  
※減圧弁、ヒューム管は操作の支障にならない位置、向きに設置する。

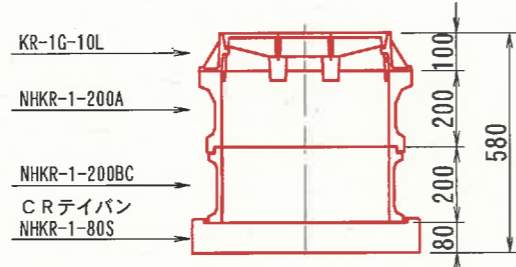


# 空気弁保護工

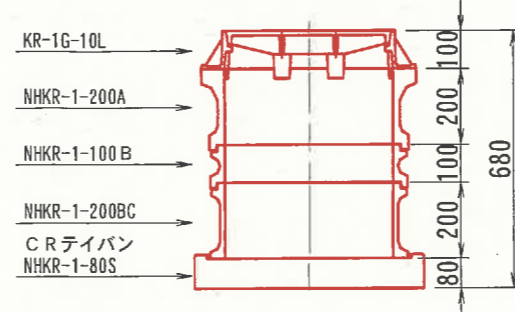
0.6 型



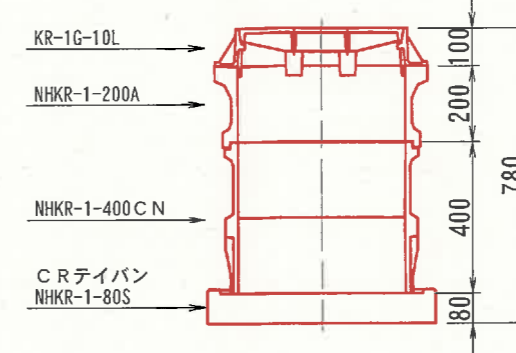
0.7 型



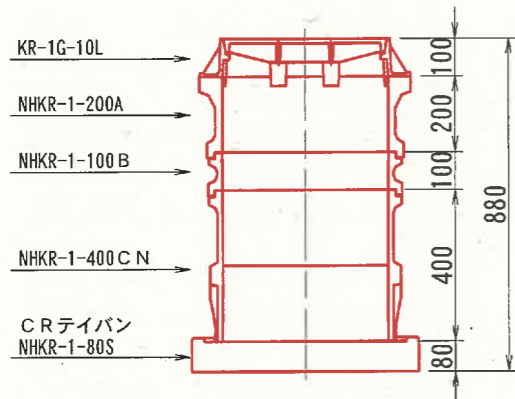
0.8 型



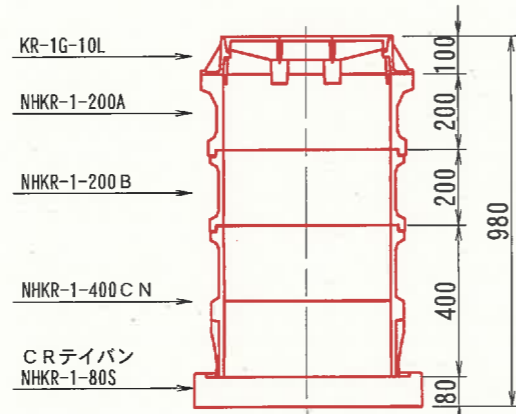
0.9 型



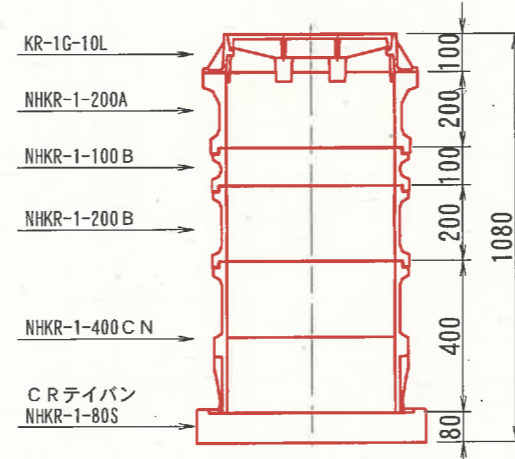
1.0 型



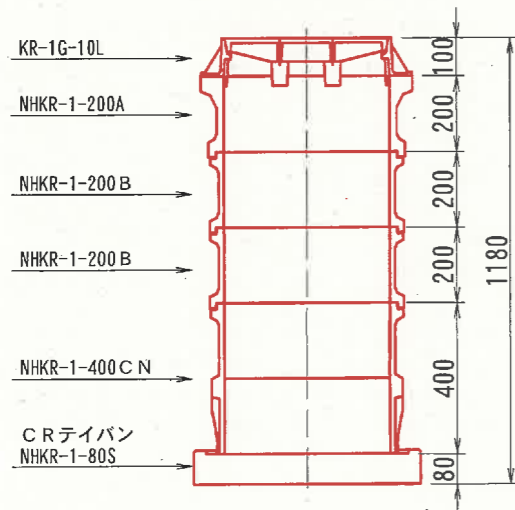
1.1 型



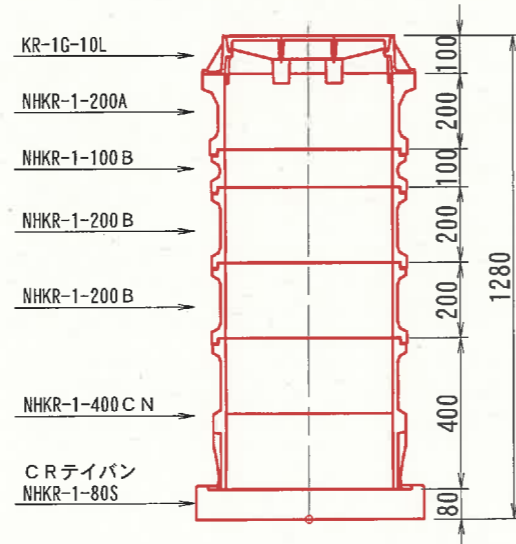
1.2 型



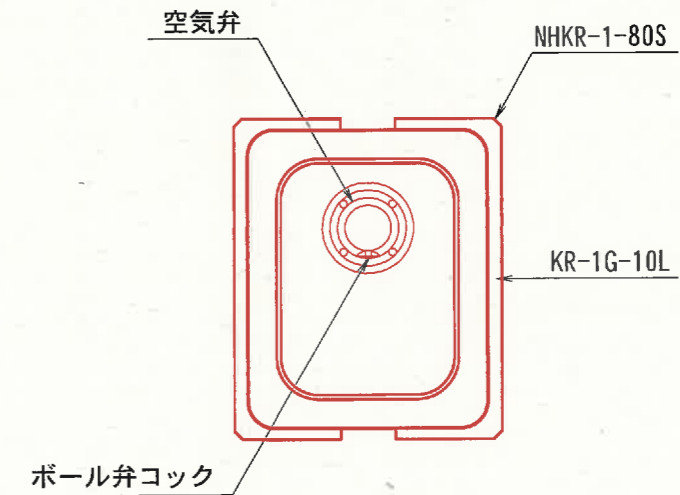
1.3 型



1.4 型



平面図



※施工に際しては、ボール弁コックの位置を弁体上部に明示するとともに、上図を参考にコックの開閉作業を考慮した位置に据え付けるものとする。

※図面中の寸法及び部材規格は参考である。

※構造物名を蓋に明記すること。(例：(農) 空気弁)

※蓋は除雪対応型とする。

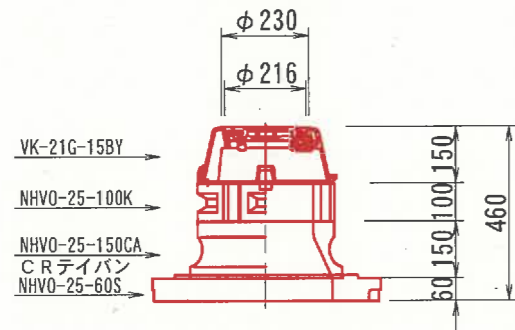
※蓋の開閉方向は、車道部の下側から上側に向かって開くように据え付けること。



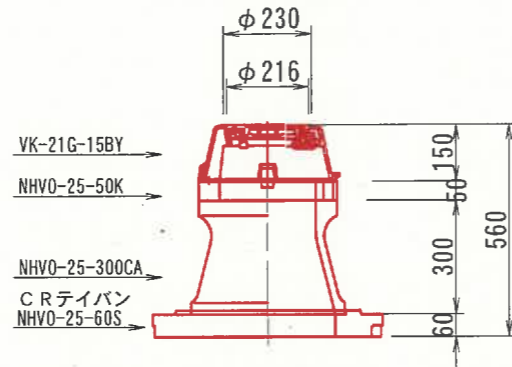
# 制水弁保護工 -1型

(φ150以下)

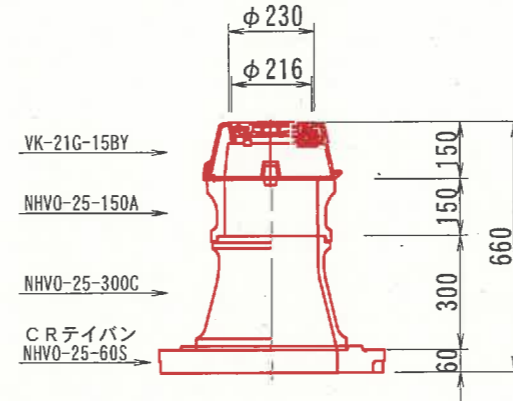
0.6-1型



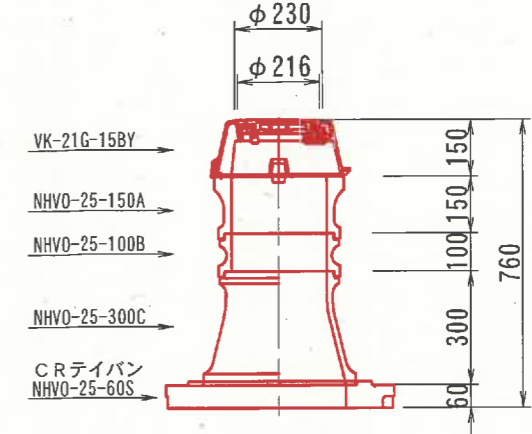
0.7-1型



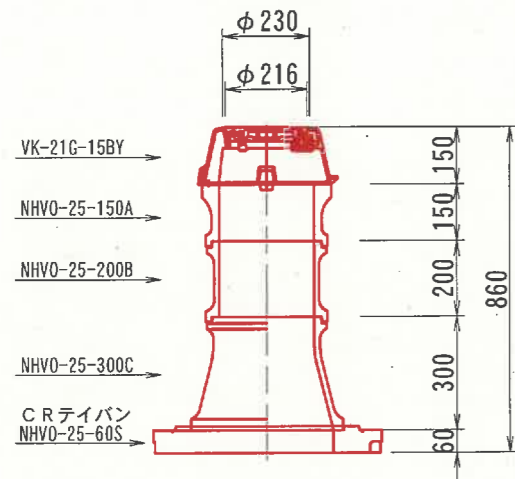
0.8-1型



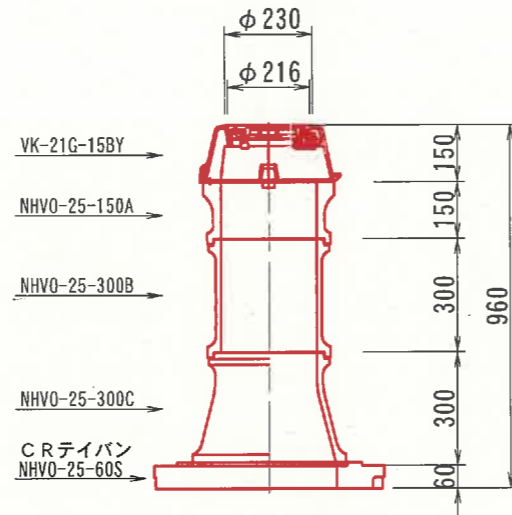
0.9-1型



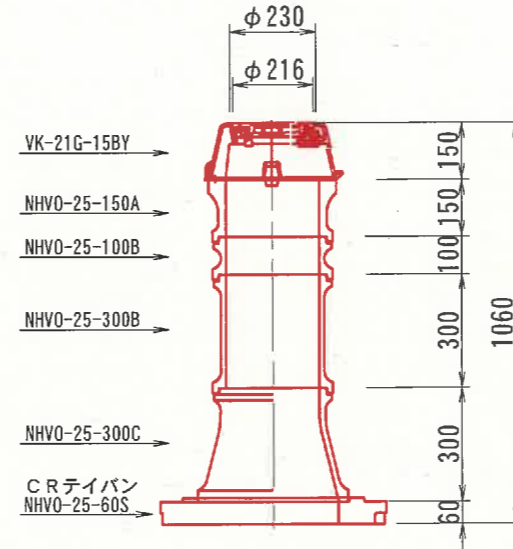
1.0-1型



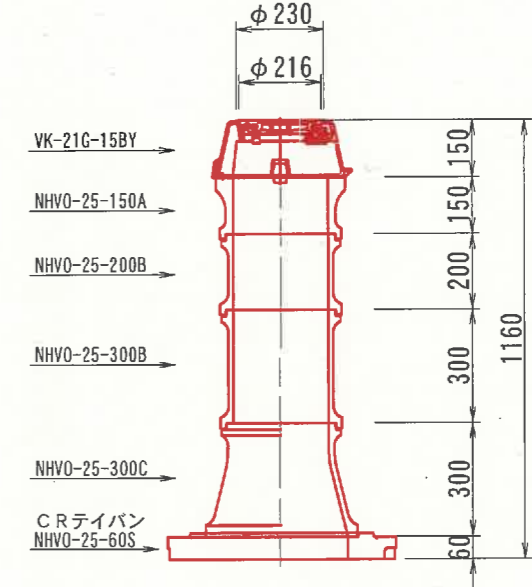
1.1-1型



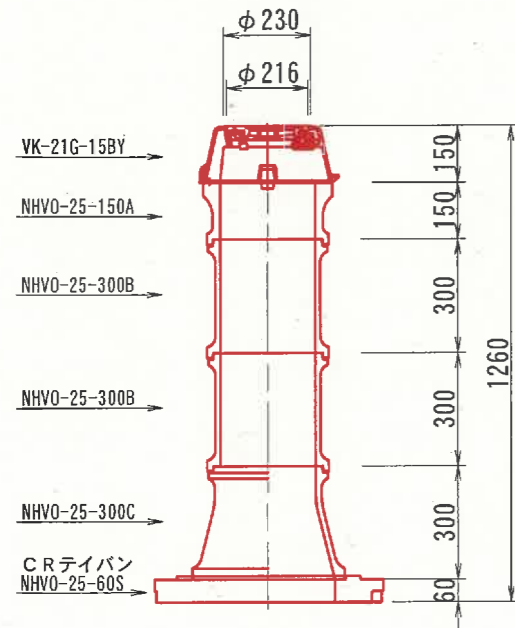
1.2-1型



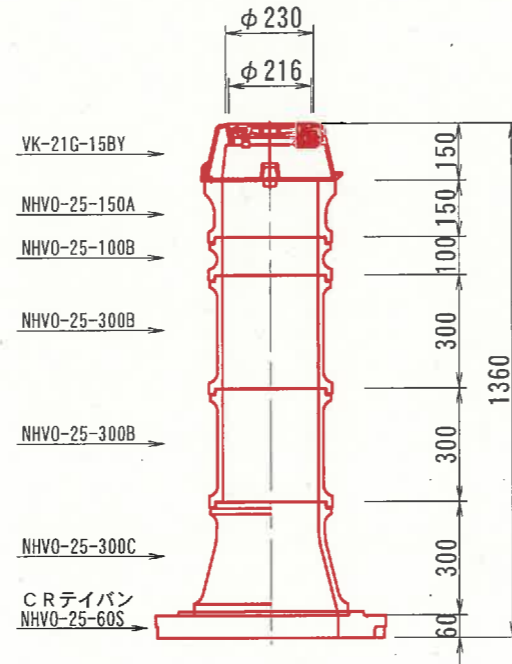
1.3-1型



1.4-1型



1.5-1型

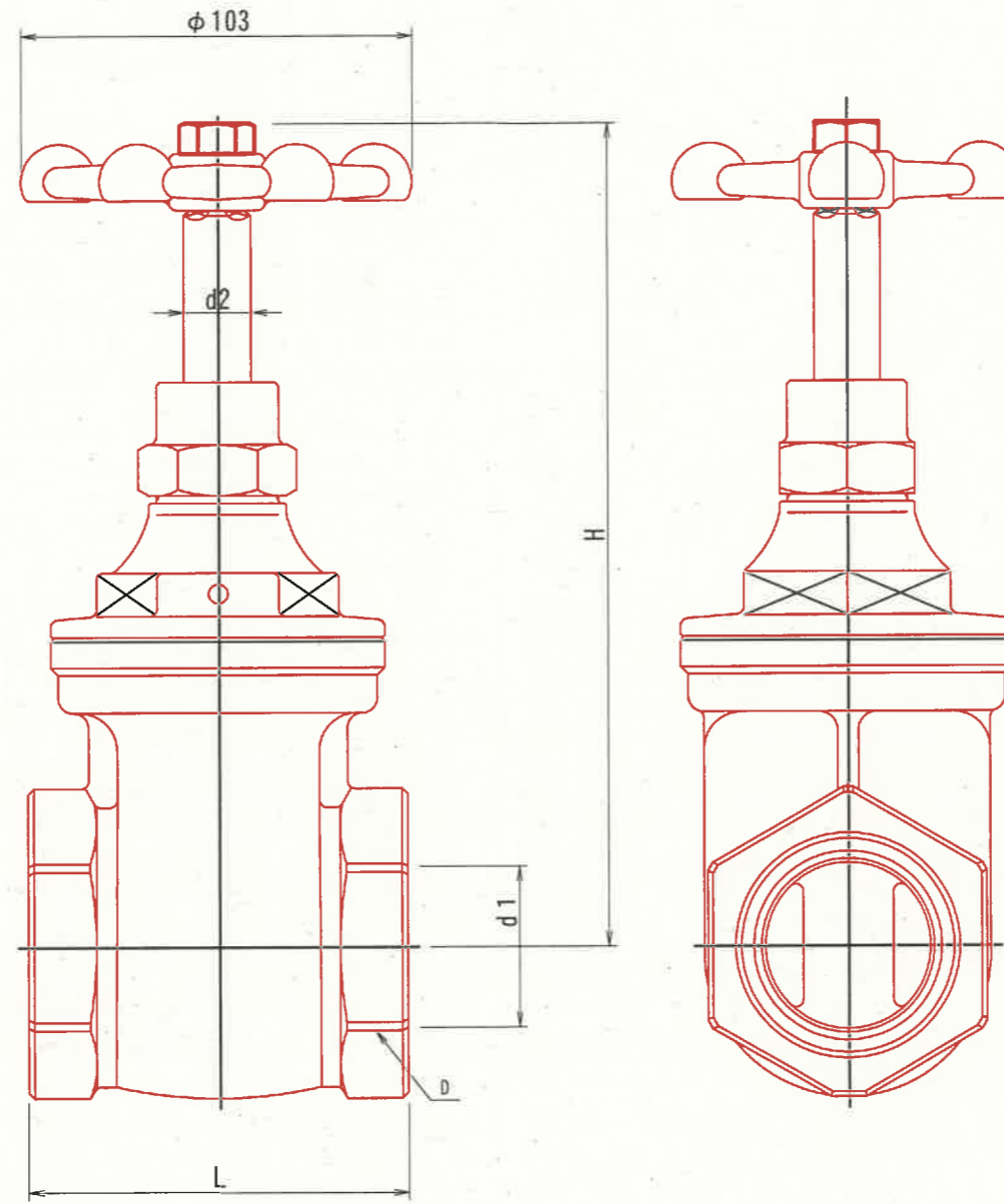


※図面中の寸法及び部材規格は参考である。

※構造物名を蓋に明記すること。(例：(農)仕切弁)

※蓋は除雪対応型とする。

埋設用仕切弁  
S=1:20



呼び径	D	d 1	d 2	L	H
30	Rc1 1/4	$\phi 30$	$\phi 15$	80	180
40	Rc1 1/2	$\phi 40$	$\phi 15$	90	195
50	Rc2	$\phi 50$	$\phi 29$	100	217