

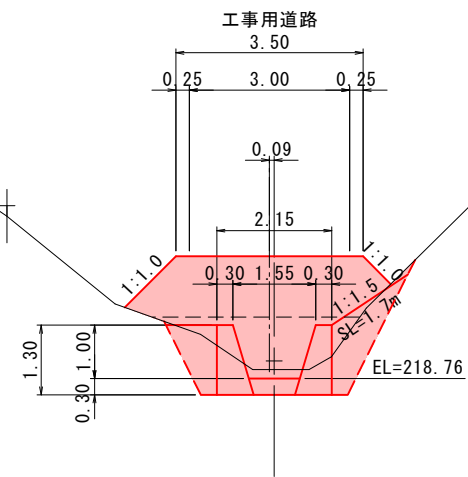
測点	SNO.0	SNO.1	SNO.2	SNO.3	SNO.4	SNO.5	SNO.6	SNO.7	SNO.8	SNO.9	SNO.10	SNO.11	SNO.12	SNO.13	
水平距離	0.00	9.50	4.50	6.50	5.30	3.40	4.00	6.40	3.00	3.00	14.00	13.30	20.00	20.00	13.00
追加水平距離	0.00	9.50	14.00	20.50	25.80	29.20	33.20	39.60	42.60	45.60	59.60	72.90	92.90	112.90	125.90
垂直距離	0.00	6.00	0.42	0.28	0.81	0.99	2.54	1.53	0.58	1.03	5.70	4.75	6.03	7.33	5.06
現況河床高	210.43	216.43	216.85	217.13	217.94	218.93	221.47	223.00	223.58	224.61	230.31	235.06	241.09	248.42	253.48
現況溪床勾配					63.5%	25.3%	25.3%	40.7%	35.7%	30.2%	36.7%	38.9%			
					H=2.54 L=4.00	H=3.14 L=12.40		H=5.70 L=14.00	H=4.75 L=13.30	H=6.03 L=20.00	H=7.33 L=20.00	H=5.06 L=13.00			

公共 起工

地区名	三谷地区
三谷地区復旧治山工事(2工区)及び秋縄地区外林地荒廃防止工事(4工区)	
図名	縦断面図
位置	日野郡日野町三谷
縮尺	1:500 単位 M
図号	全22葉中の内2
令和6年度施行	鳥取県
日野振興センター日野県土整備局	

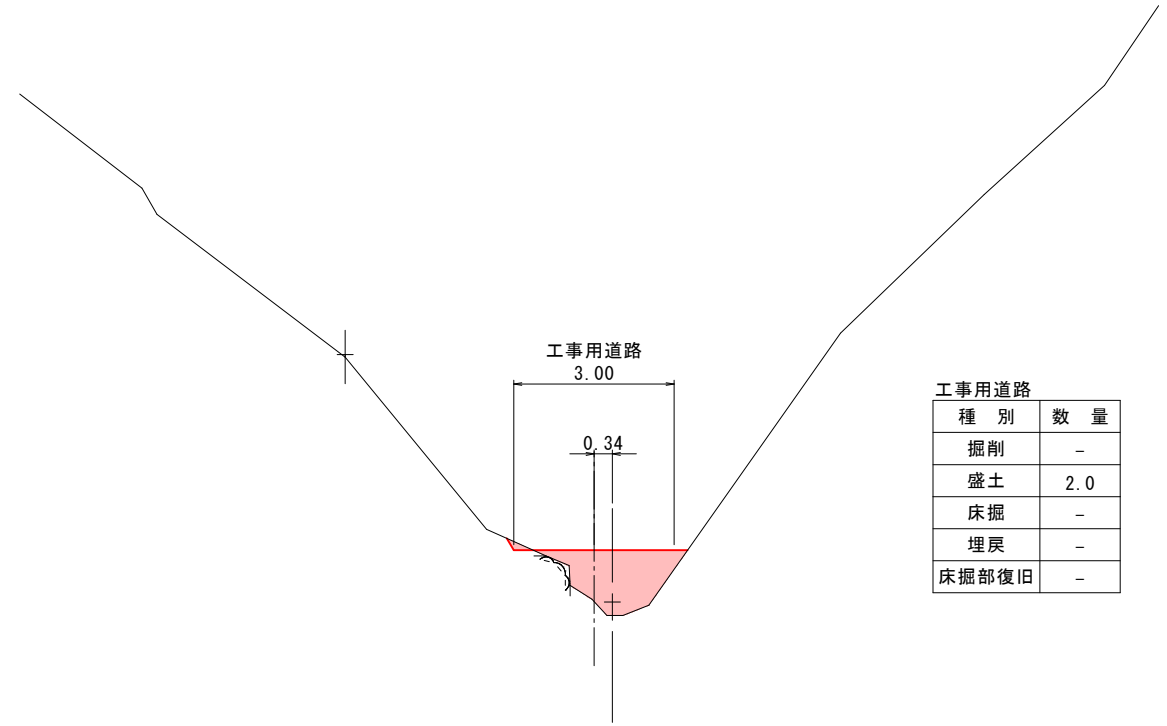
※A4出力時50%縮小

SNO. 5
河床高=218.93
FH=



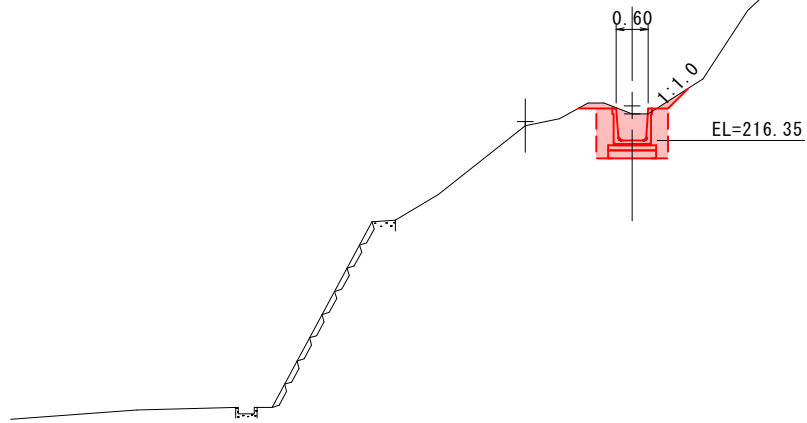
工事用道路	
種別	数量
掘削	-
盛土	7.2
床掘	-
埋戻	-
床掘部復旧	-

SNO. 7+3.000
河床高=223.58
FH=



工事用道路	
種別	数量
掘削	-
盛土	2.0
床掘	-
埋戻	-
床掘部復旧	-

SNO. 2
河床高=216.85
FH=



DL=210.00

D=15.200

D=14.000

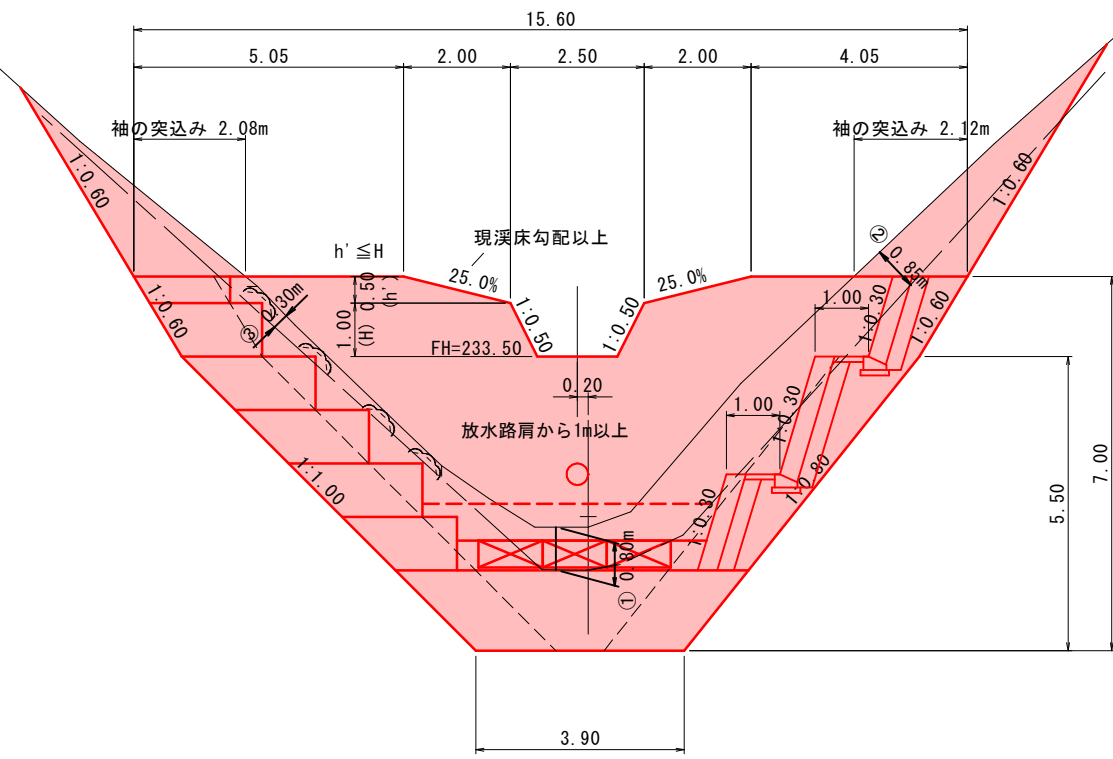
D=13.400

DL=220.00

R6_現年		公共		起工	
地区名	三谷地区				
三谷地区復旧治山工事(2工区)及び秋縄地区外林地荒廃防止工事(4工区)					
図名	横断面図(1/3)				
位置	日野郡日野町三谷				
縮尺	1:100	単位	M		
図号	全23葉中の内3				
令和6年度施行			鳥取県		
日野振興センター日野県土整備局					

※A4出力時50%縮小

SNO. 9
河床高=230.31
FH=233.50



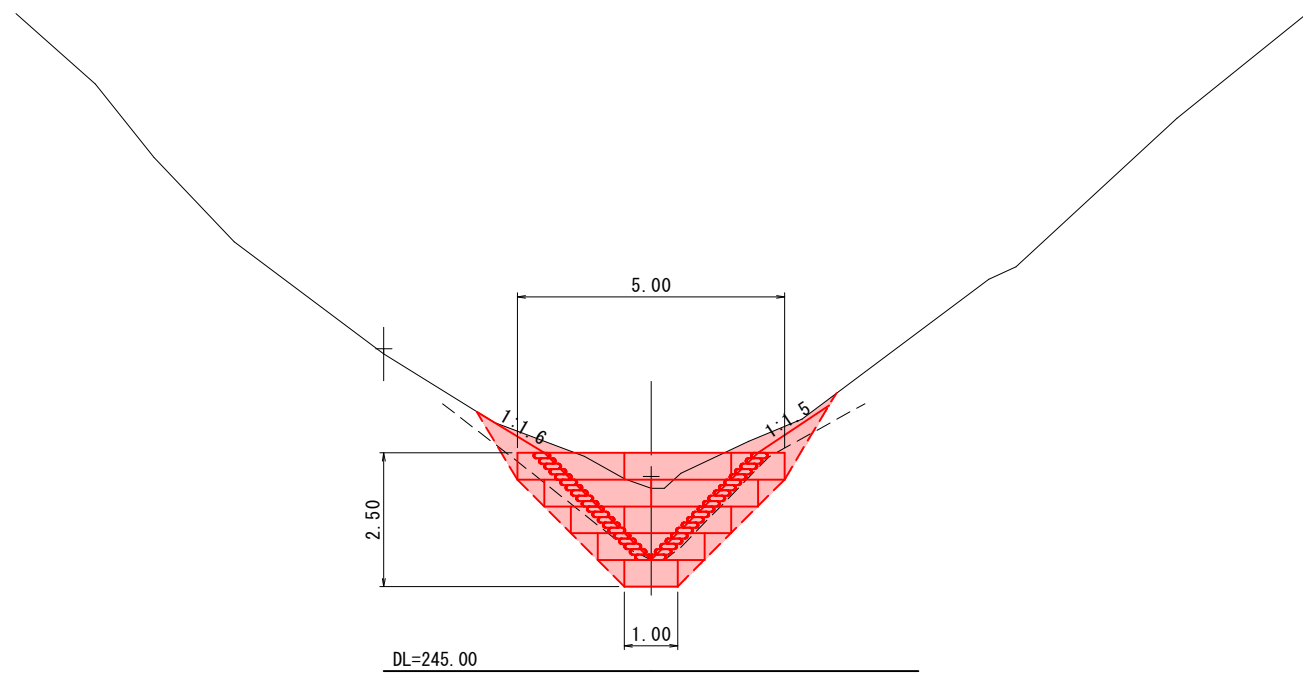
D=17.000

DL=225.00

R6 現年		公共	起工
地区名	三谷地区		
位置	三谷地区復旧治山工事(2工区)及び秋縄地区外林地荒廃防止工事(4工区)		
図名	横断面図(2/3)		
位置	日野郡日野町三谷		
縮尺	1:100	単位	M
図号	全22葉中の内4		
令和6年度施行		鳥取県	
日野振興センター日野県土整備局			

※A4出力時50%縮小

SNO. 12
河床高=248.42
FH=



D=53.300



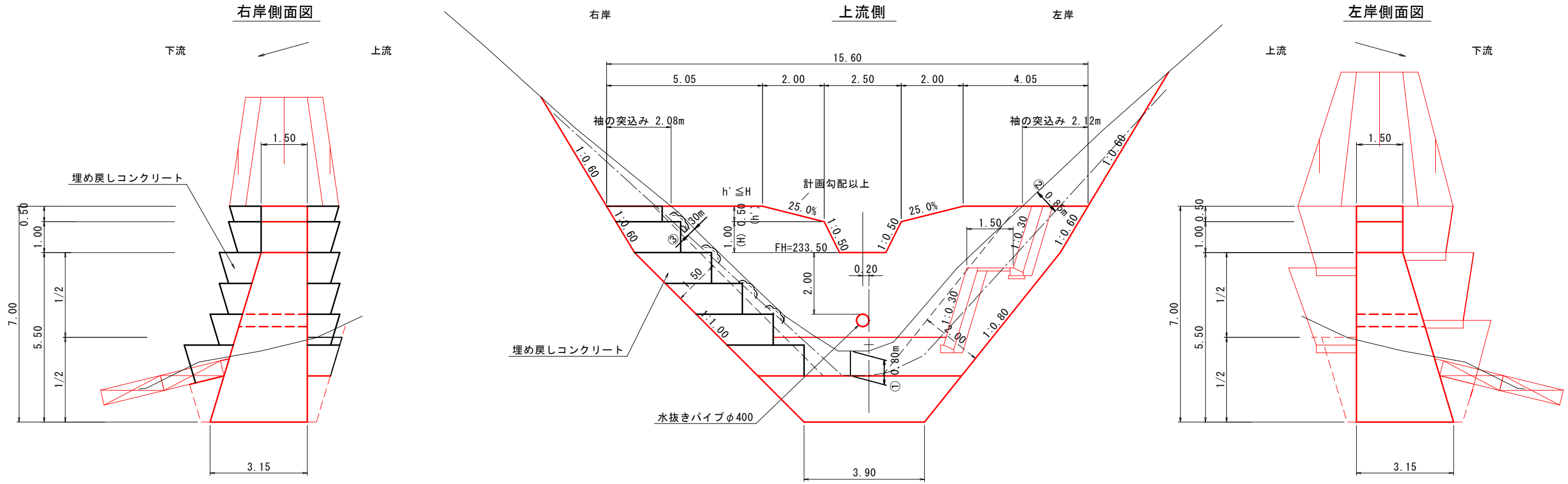
R6_現年

起工

地区名	三谷地区		
三谷地区復旧治山工事(2工区)及び秋縄地区外林地荒廃防止工事(4工区)			
図名	横断面図(3/3)		
位置	日野郡日野町三谷		
縮尺	1:100	単位	M
図号	全22葉中の内5		
令和6年度施行		鳥取県	
日野振興センター日野県土整備局			

※A4出力時50%縮小

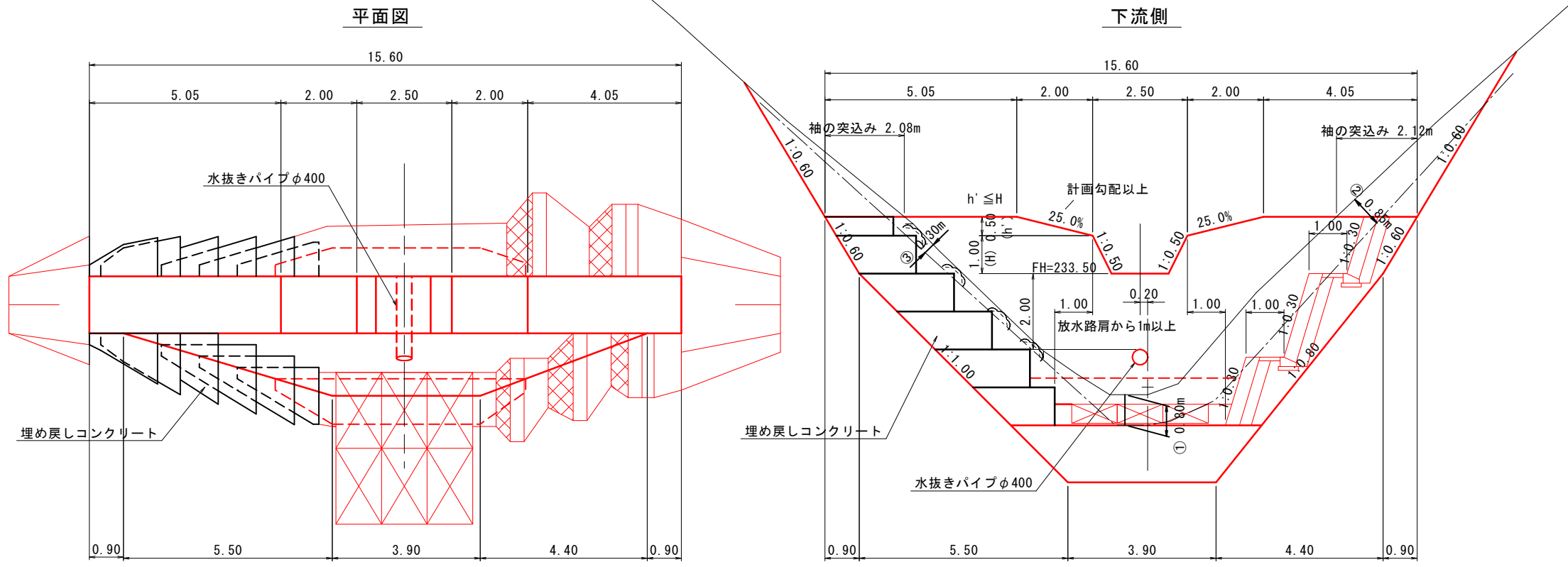
谷止工 一般図 S=1:100



IV型ダムであるため、背面はダム高の1/2の高さまで埋め戻すこと

DL=225.00

IV型ダムであるため、背面はダム高の1/2の高さまで埋め戻すこと



DL=225.00

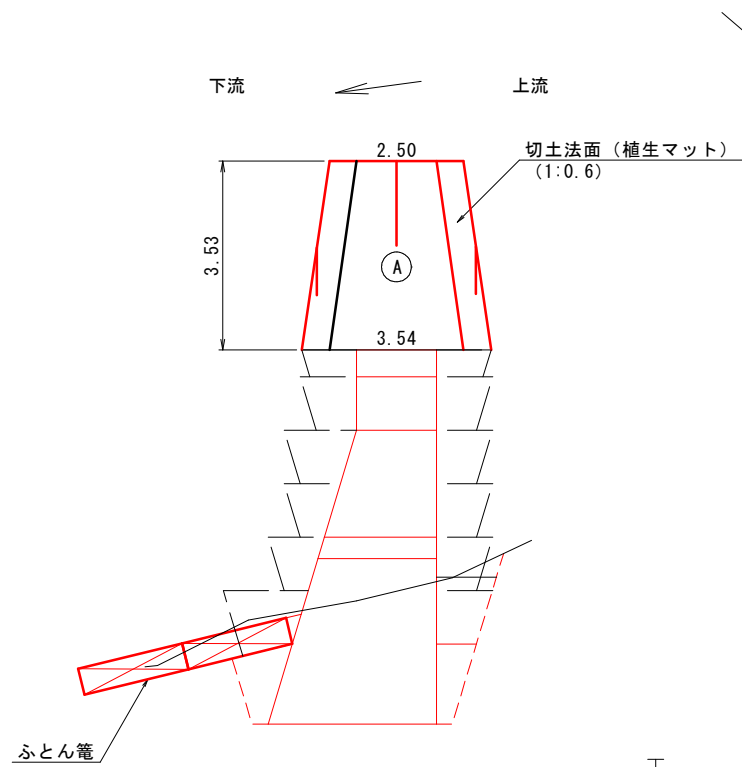
公共	
R6_現年	起工
地区名	三谷地区
三谷地区復旧治山工事(2工区)及び秋縄地区外林地荒廃防止工事(4工区)	
図名	谷止工一般図
位置	日野郡日野町三谷
縮尺	1:100 単位 M
図号	全22葉中の内6
令和6年度施行	鳥取県
日野振興センター日野県土整備局	

※A4出力時50%縮小

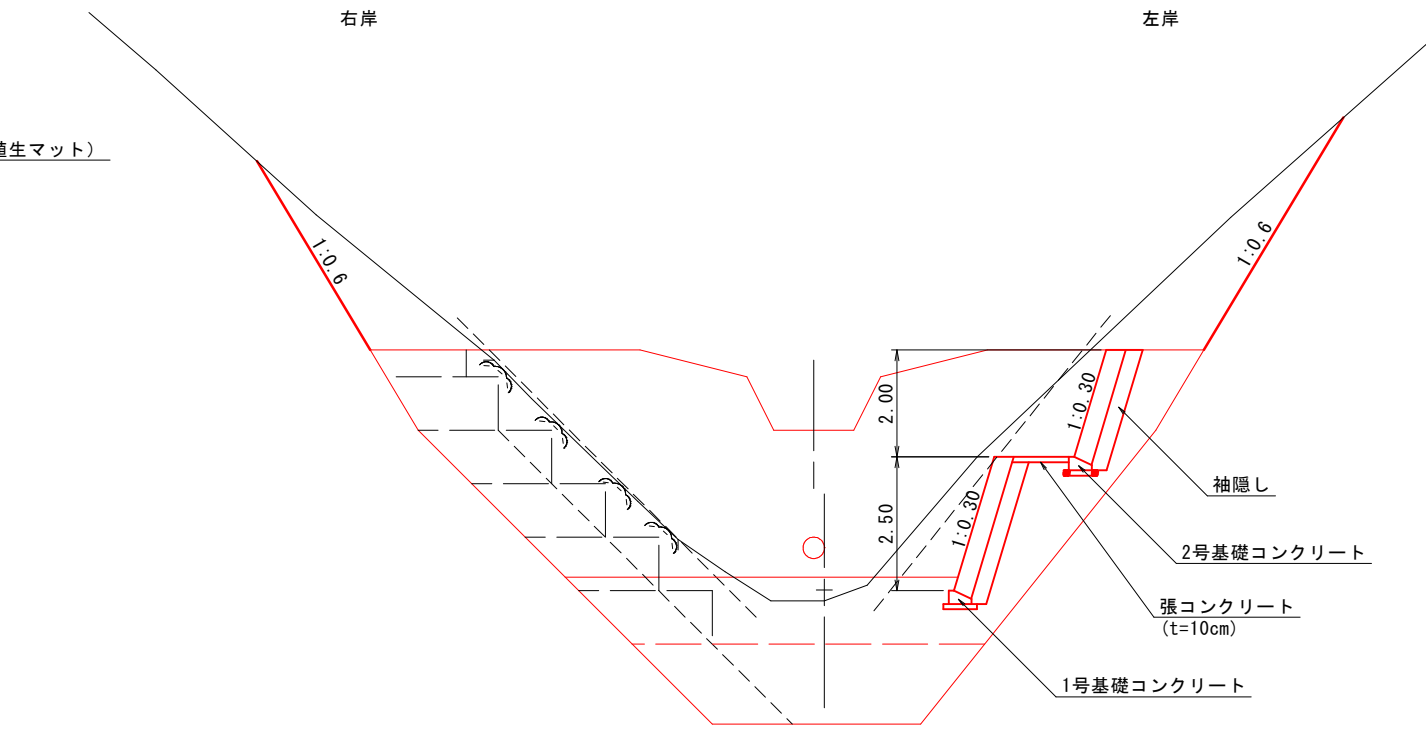
間詰工 構造図

S=1:100

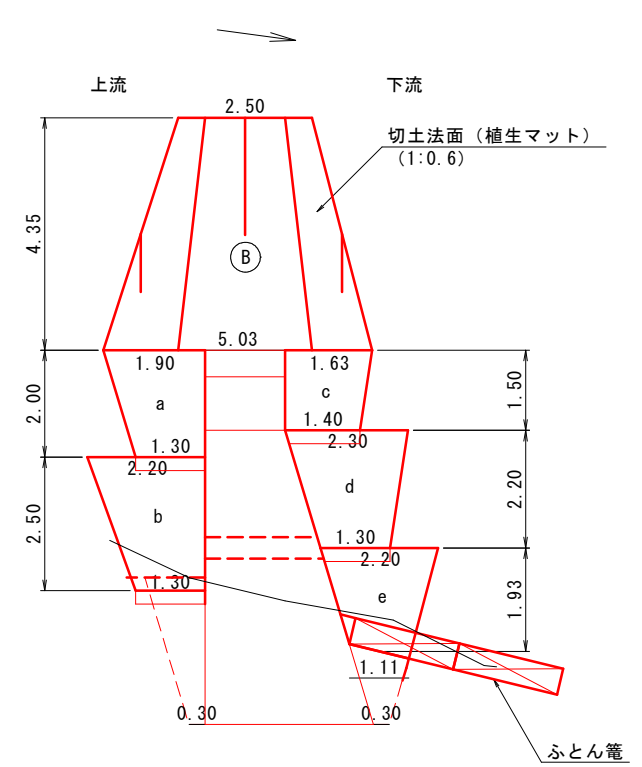
右岸側面図



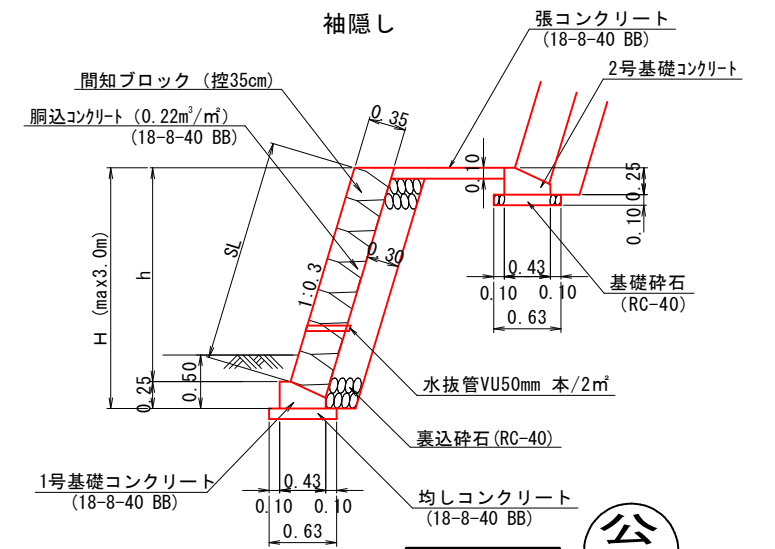
上流側



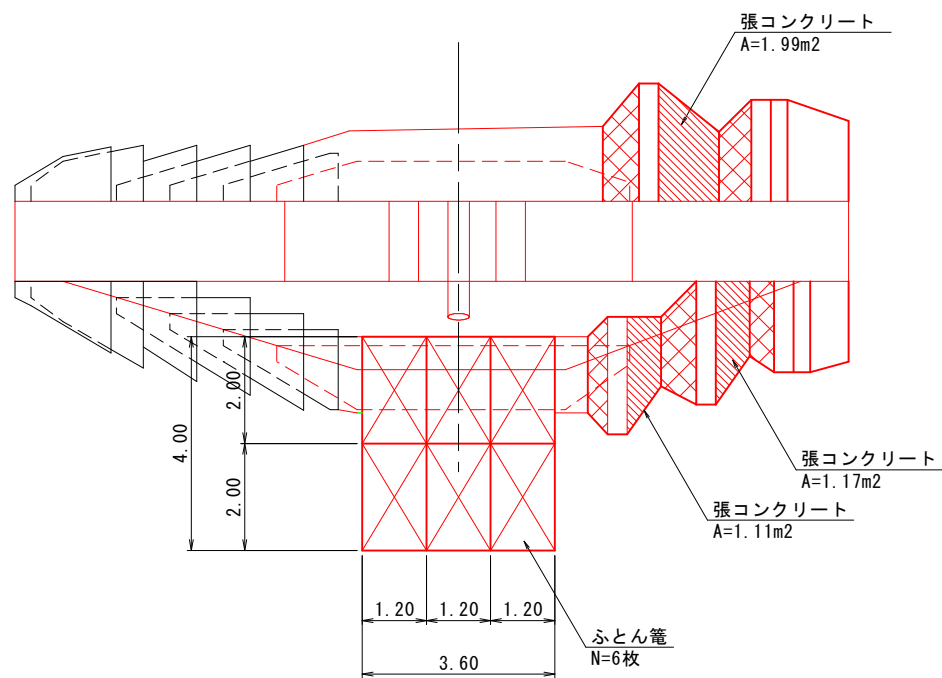
左岸側面図



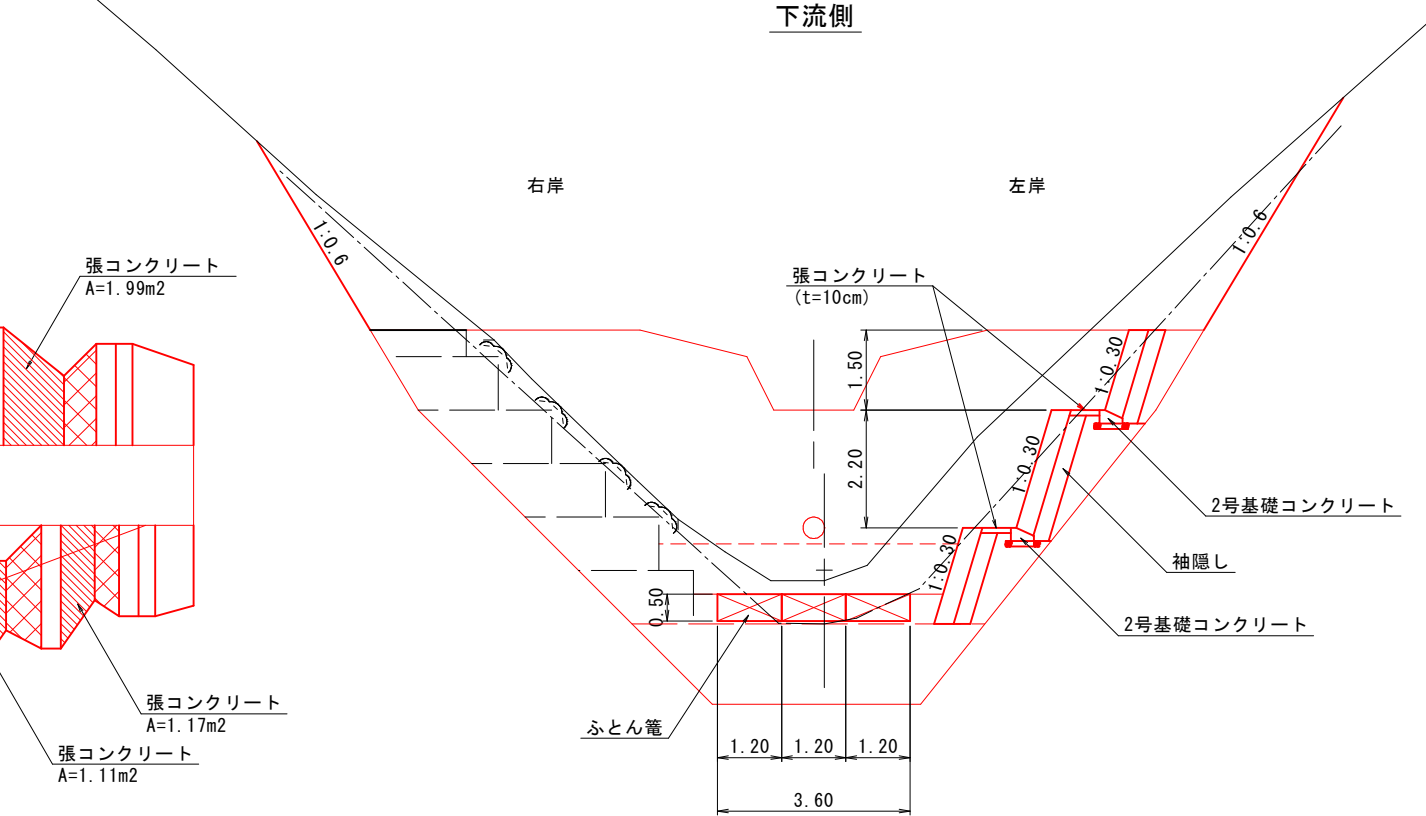
間詰工標準図 S=1:50



平面図



下流側



R6_現年 起工

地区名	三谷地区		
三谷地区復旧治山工事(2工区)及び秋縄地区外林地荒廃防止工事(4工区)			
図名	間詰工 構造図		
位置	日野郡日野町三谷		
縮尺	1:100	単位	M
図号	全 22 葉中の内 7		
令和 6 年度施行	鳥取県		
日野振興センター日野県土整備局			

※ A4出力時50%縮小

埋め戻しコンクリート工 構造図 (2/2)

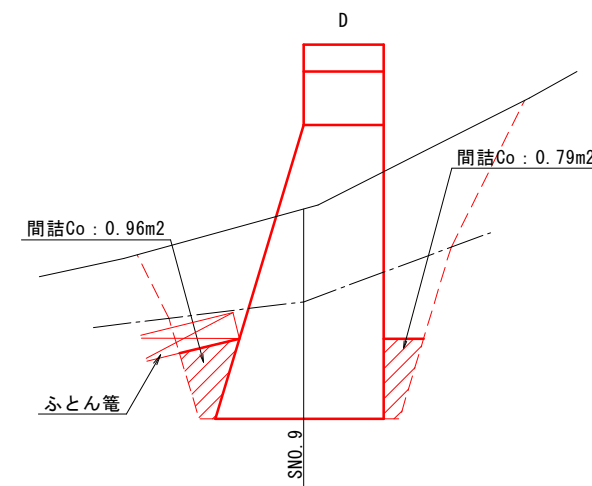
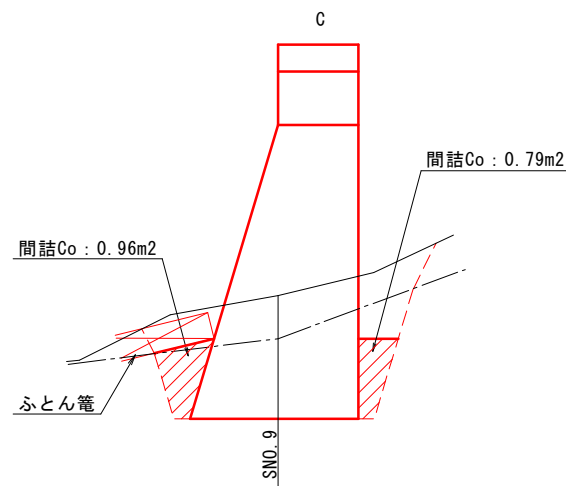
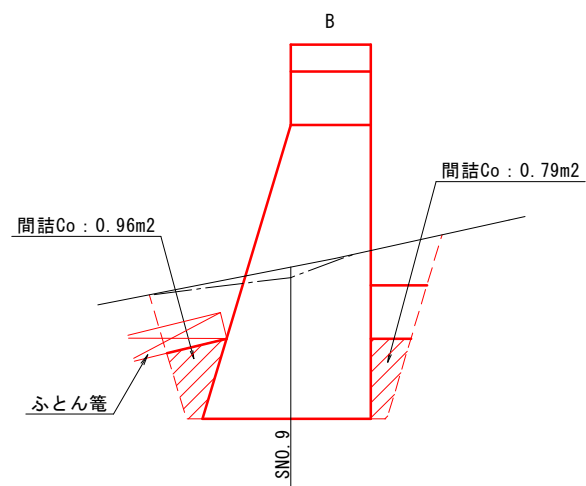
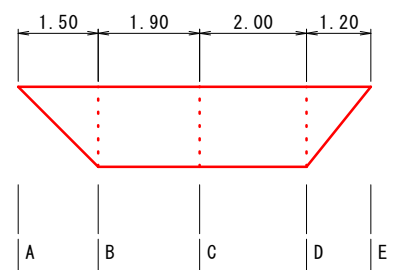
S=1:100

間詰め Co合計数量=25.19m³

間詰め 型枠合計数量=12.96m²

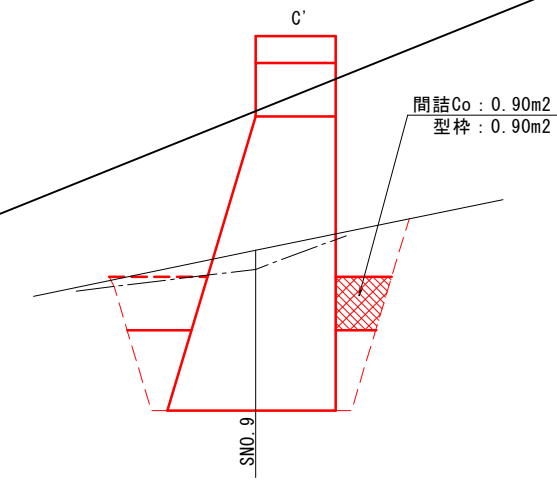
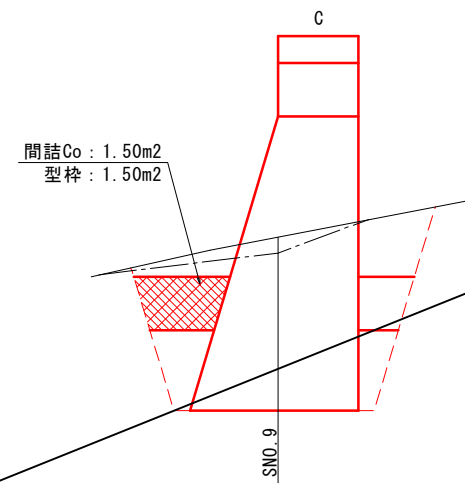
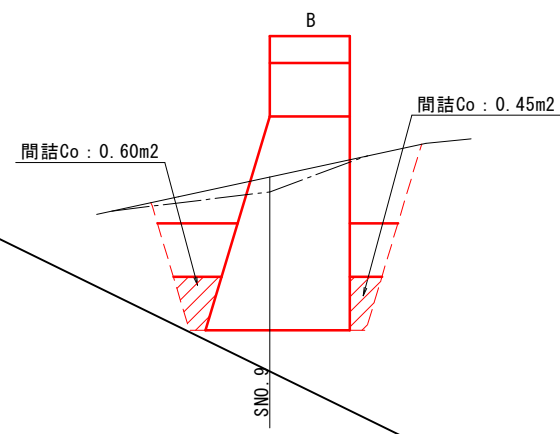
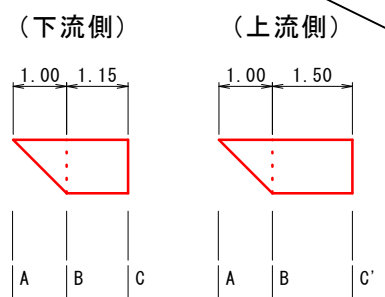
① 下流 : CoV=5.04m³、型枠A=0m²
上流 : CoV=2.58m³、型枠A=0m²

正面図



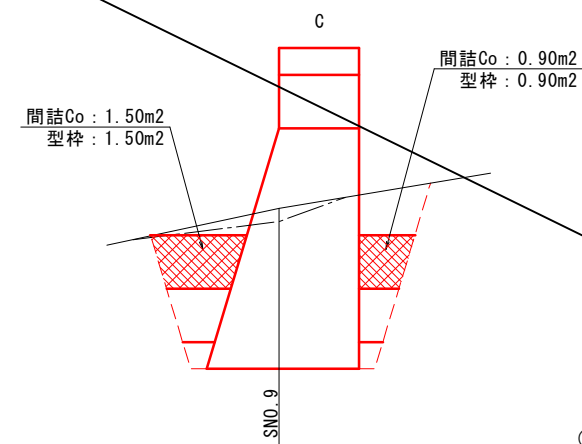
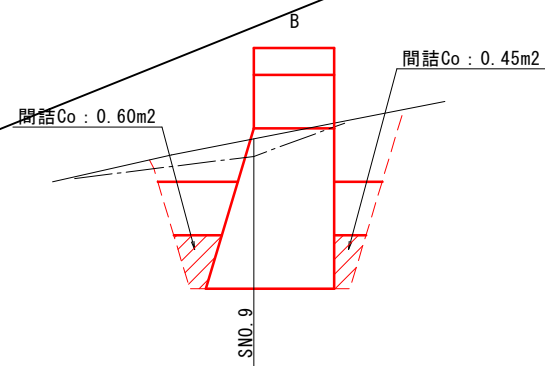
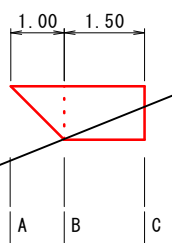
② 下流 : CoV=1.88m³、型枠A=1.5m²
上流 : CoV=1.25m³、型枠A=0.9m²

正面図



③ 下流 : CoV=1.88m³、型枠A=1.5m²
上流 : CoV=1.25m³、型枠A=0.9m²

正面図



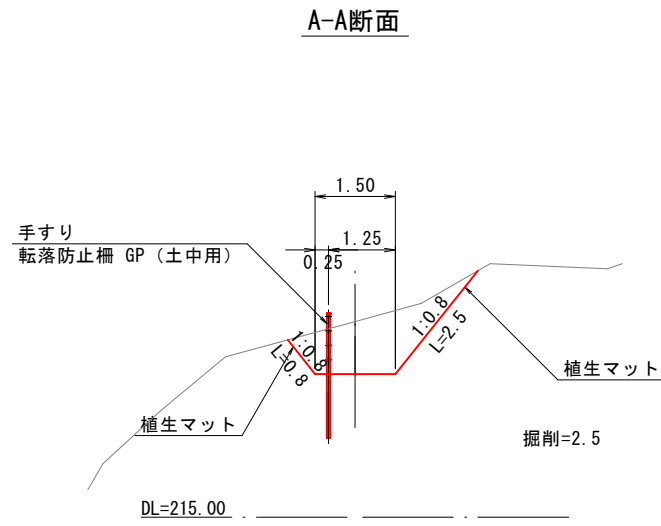
(※現況線はペーロケによる。)

R6_現年	公共	起工
地区名	三谷地区	
図名	三谷地区復旧治山工事(2工区)及び秋縄地区外林地荒廃防止工事(4工区)	
位置	日野郡日野町三谷	
縮尺	1:100	単位 M
図号	全 22 葉中の内 9	
令和 6 年度施行	鳥取県	
日野振興センター日野県土整備局		

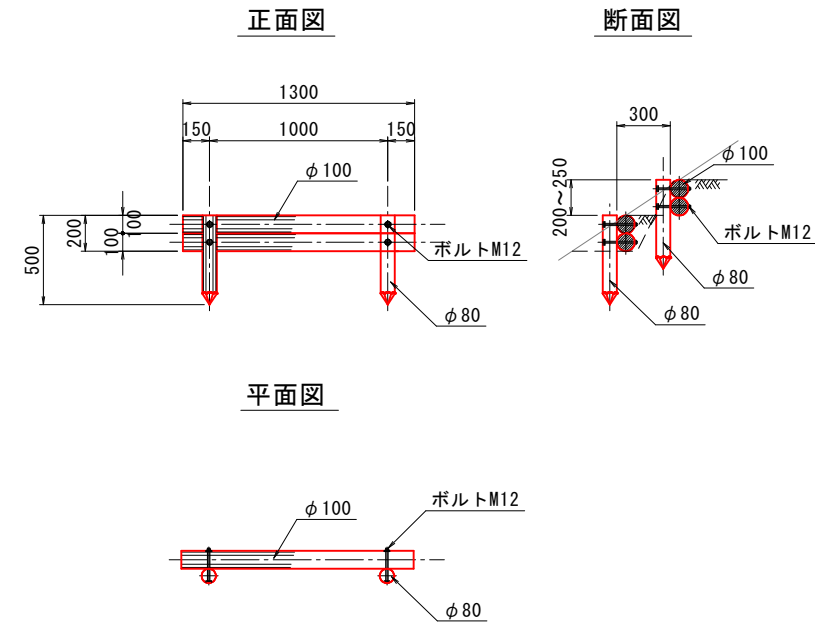
※A4出力時50%縮小

付替道路 構造図

付替道路 (W=1.50m) 標準横断面図 S=1:100

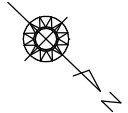
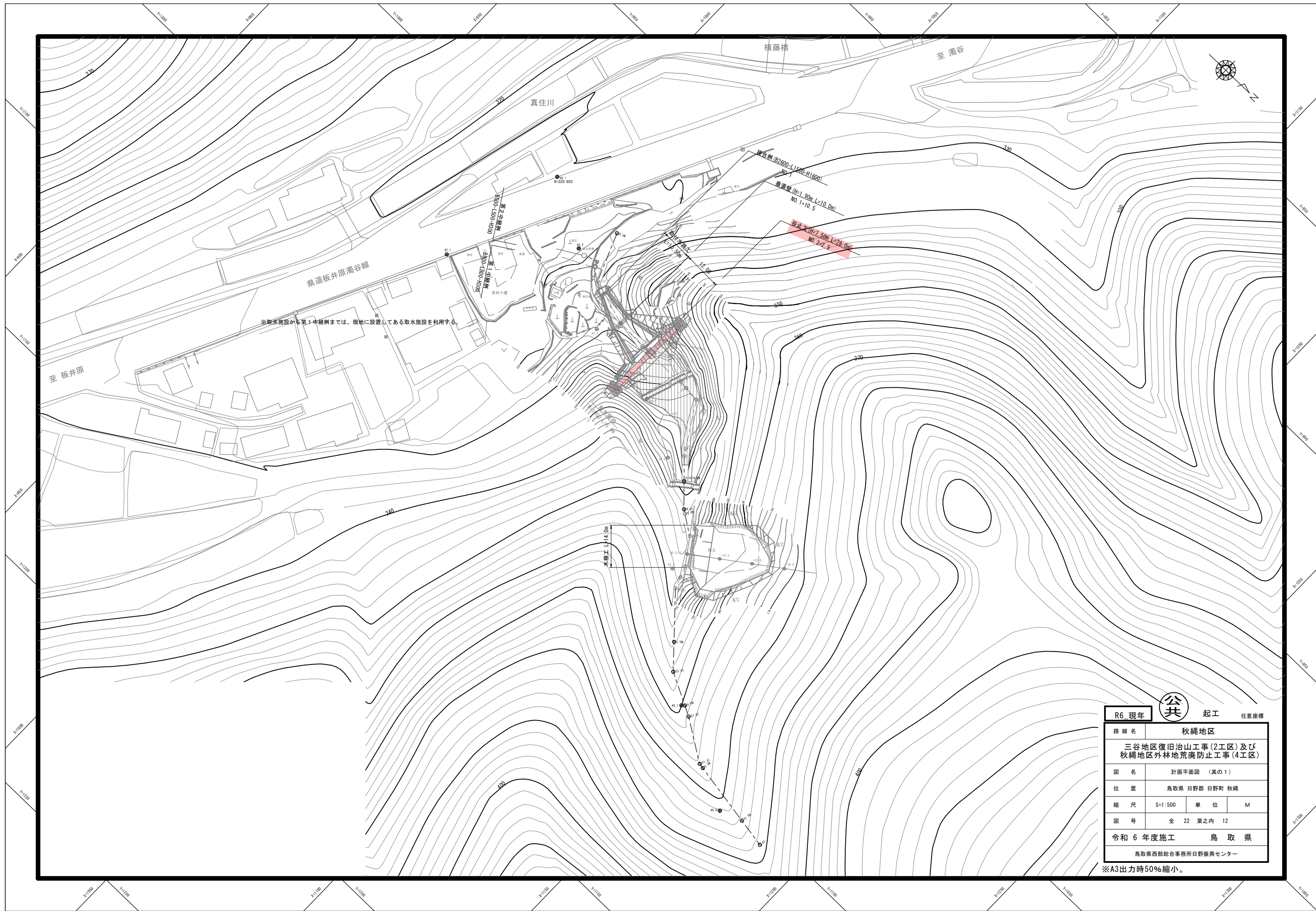


付替道路 (階段工) 参考図 S=1:30



R6_現年	公共	起工
地区名	三谷地区	
図名	付替道路構造図	
位置	日野郡日野町三谷	
縮尺	図示	単位 M
図号	全 22 葉中の内 11	
令和 6 年度施行	鳥取県	
日野振興センター日野県土整備局		

※ A4 出力時 50% 縮小



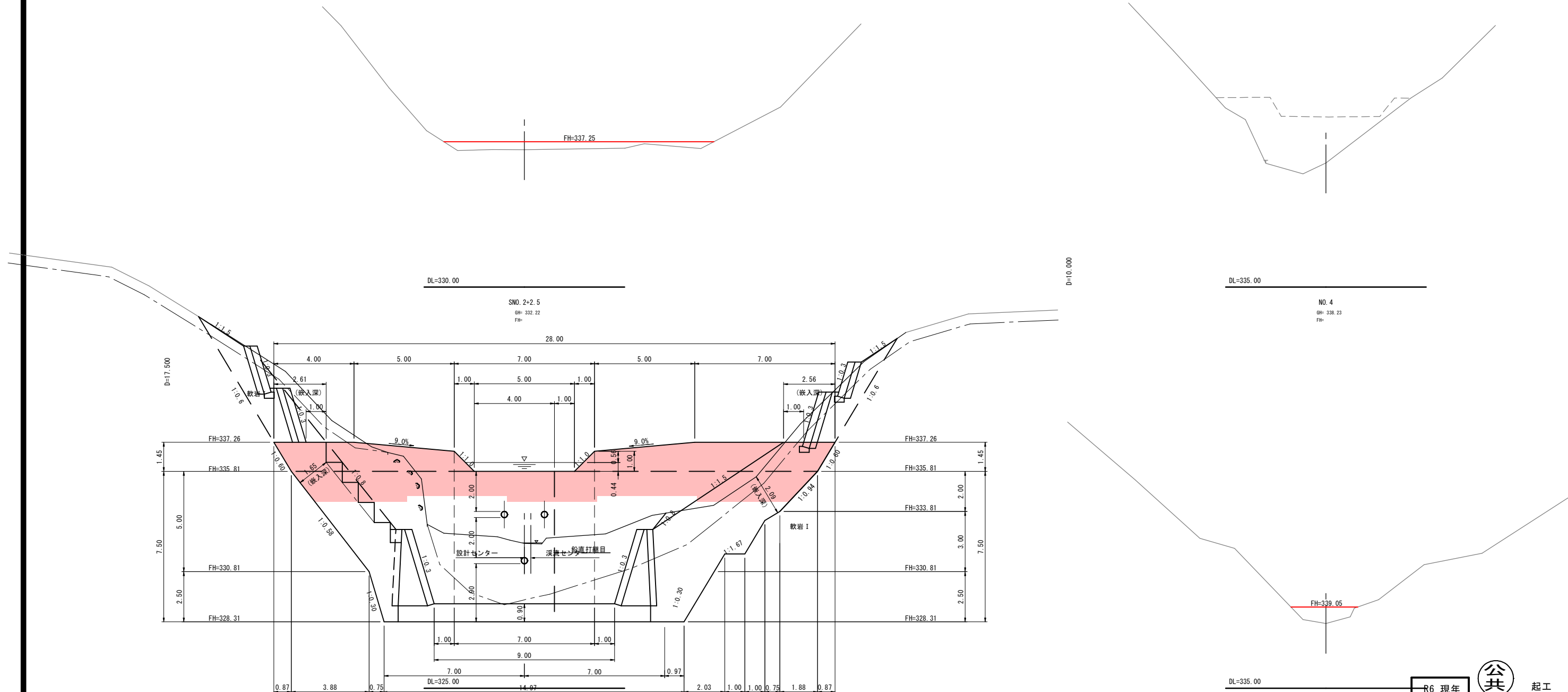
R6 現年	公共	起工	任意座標
路線名	秋縄地区		
	三谷地区復旧治山工事(2工区)及び秋縄地区外林地荒廃防止工事(4工区)		
図名	計画平面図 (其の1)		
位置	鳥取県 日野郡 日野町 秋縄		
縮尺	S=1:500	単位	M
図号	全 22 葉之内 12		
令和 6 年度施工	鳥取県		
	鳥取県西部総合事務所日野振興センター		

※A3出力時50%縮小。

D=20,000

NO. 3
GH= 336.85
FH=

NO. 4+10.0
GH= 341.19
FH=



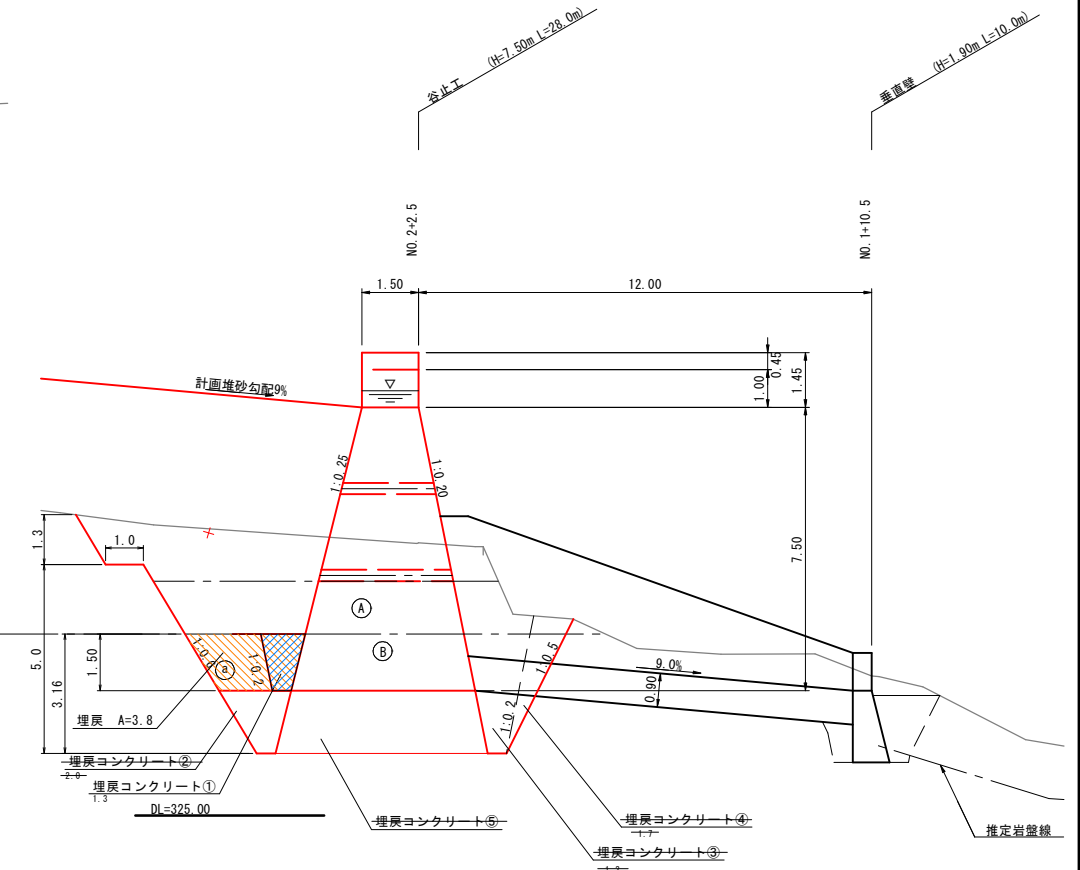
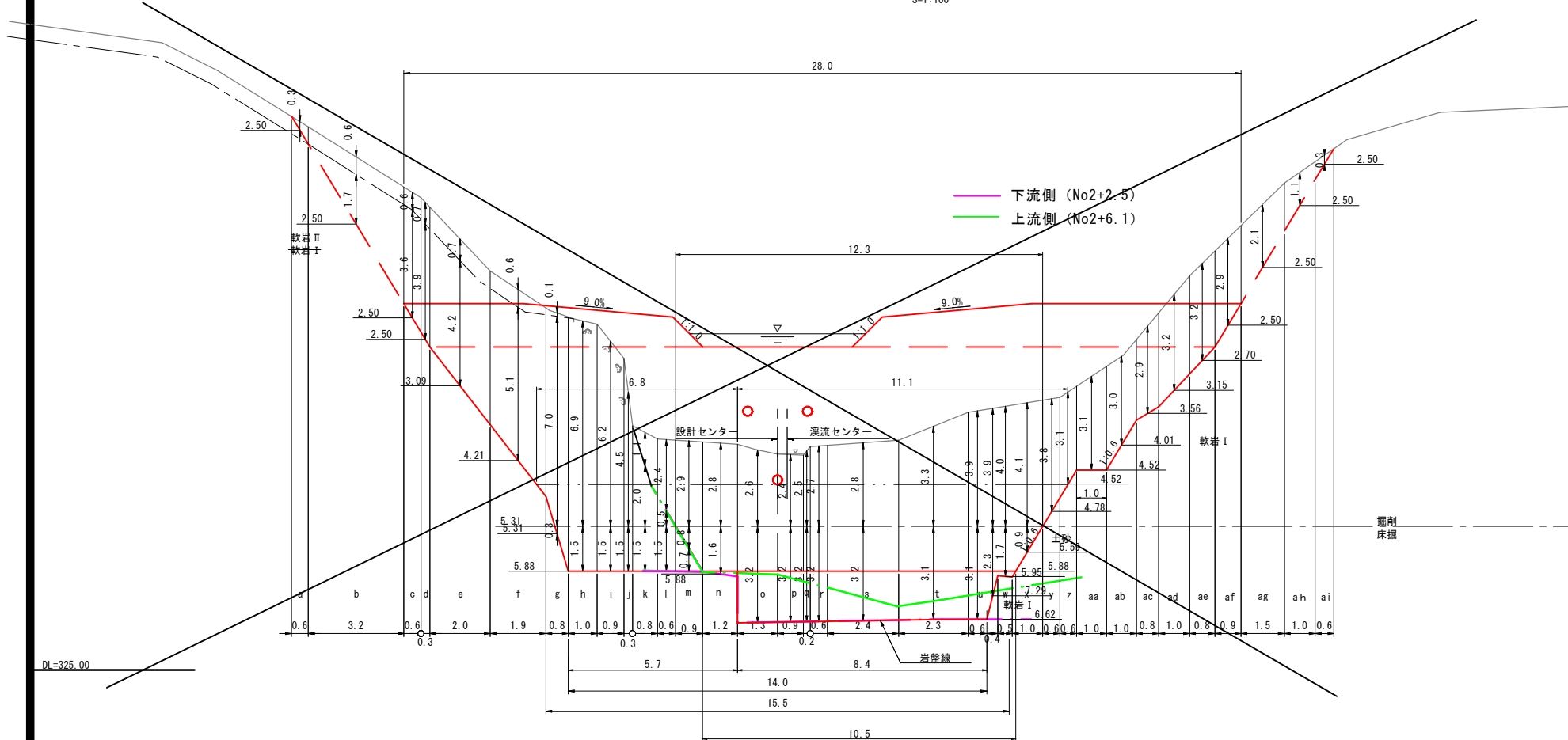
R6 現年 公共 起工	
路線名	秋縄地区
図名	三谷地区復旧治山工事(2工区)及び秋縄地区外林地荒廃防止工事(4工区)
位置	深間工横断面図(其の2)
位置	鳥取県 日野郡 日野町 秋縄
縮尺	S=1:100 単位 M
図号	全 22 葉之内 14
令和 6 年度施工 鳥取県	
鳥取県西部総合事務所日野振興センター	

※A3出力時50%縮小。

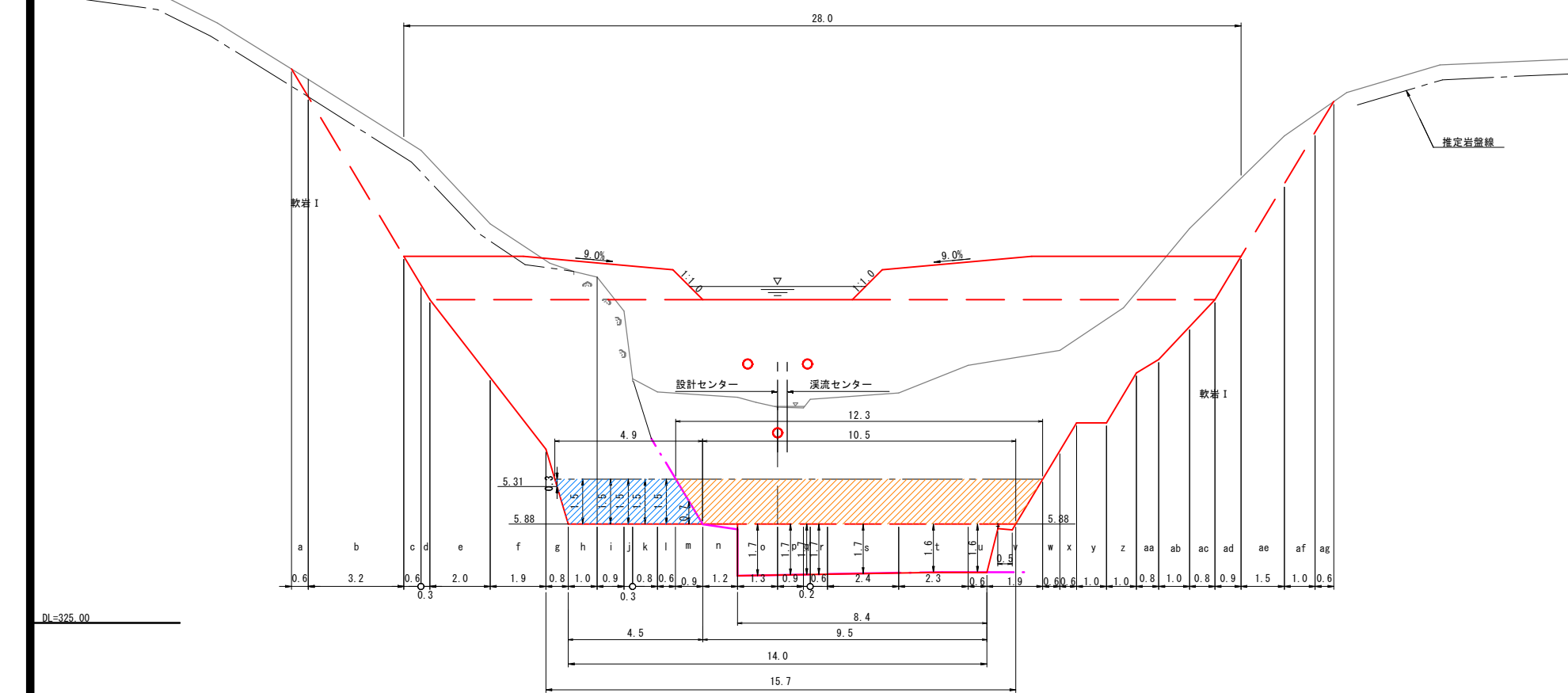
谷止工掘削算出図

正面図 S=1:100

側面図 S=1:100



埋戻工 S=1:100



埋戻(a) = 3.8m²

$$\text{排土割合} = \frac{B}{A+B} = \frac{26.4}{25.8 + 26.4} = 0.506 \approx 0.50 \dots 50\%$$

飛散率 = 90%

掘削勾配(軟岩 I)

H < 5.0m ... 1:0.2

H ≥ 5.0m ... 1:0.3

掘削勾配(土砂)

H < 5.0m ... 1:0.5

H ≥ 5.0m ... 1:0.6

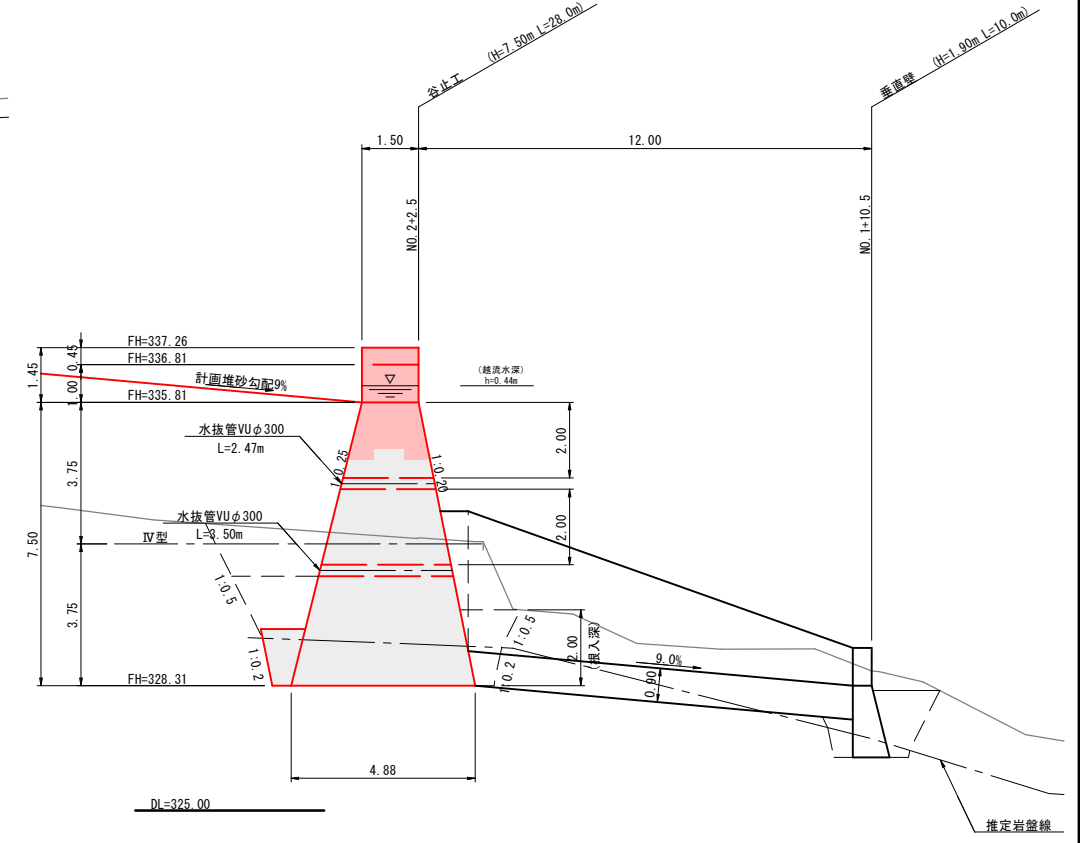
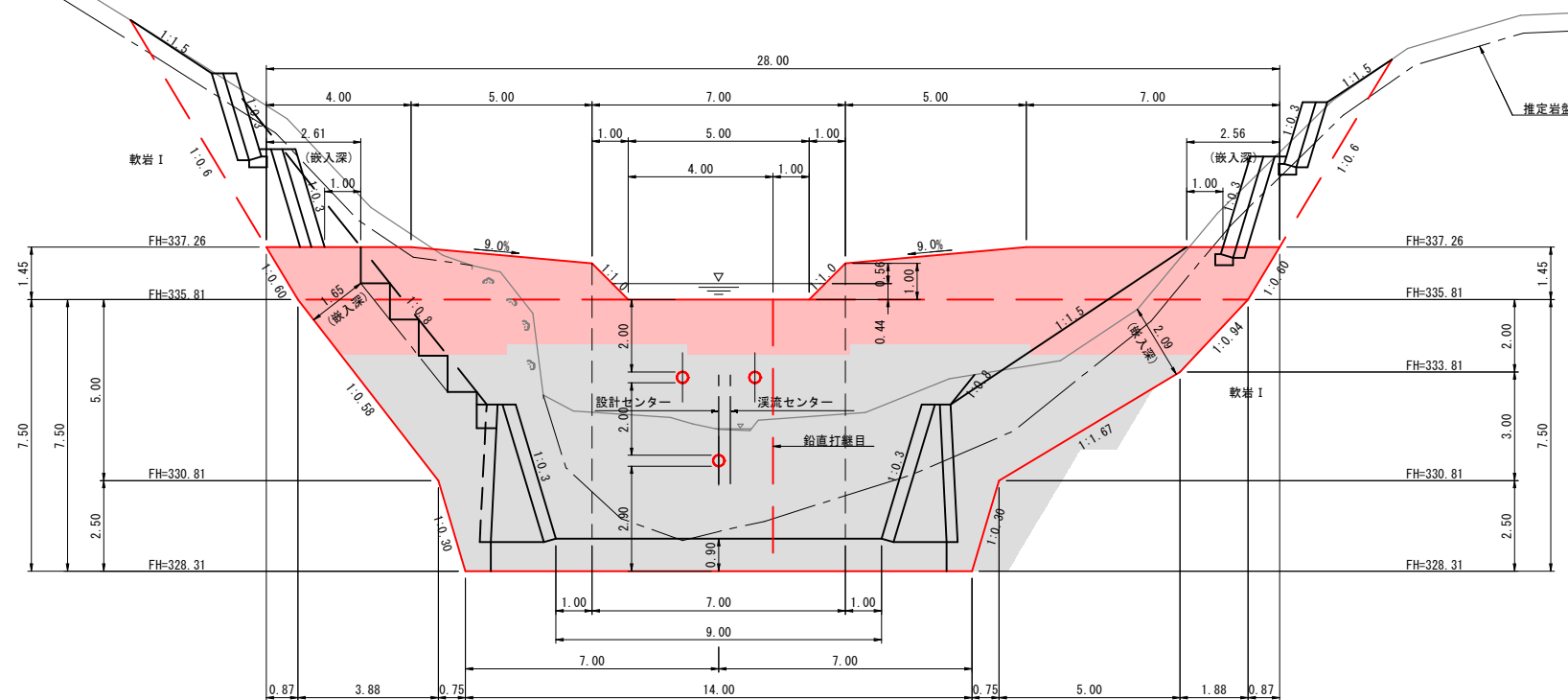
R6_現年 公共 起工	
地区名	秋縄地区
三谷地区復旧治山工事(2工区)及び 秋縄地区外林地荒廃防止工事(4工区)	
図名	谷止工掘削算出図
位置	日野郡 日野町 秋縄
縮尺	S=1:100 単位 M
図号	全 22 葉之内 15
令和 6 年度施工 鳥取県 日野振興センター日野県土整備局	

A1サイズ標記の縮尺、A3サイズ標記の縮尺の1/2

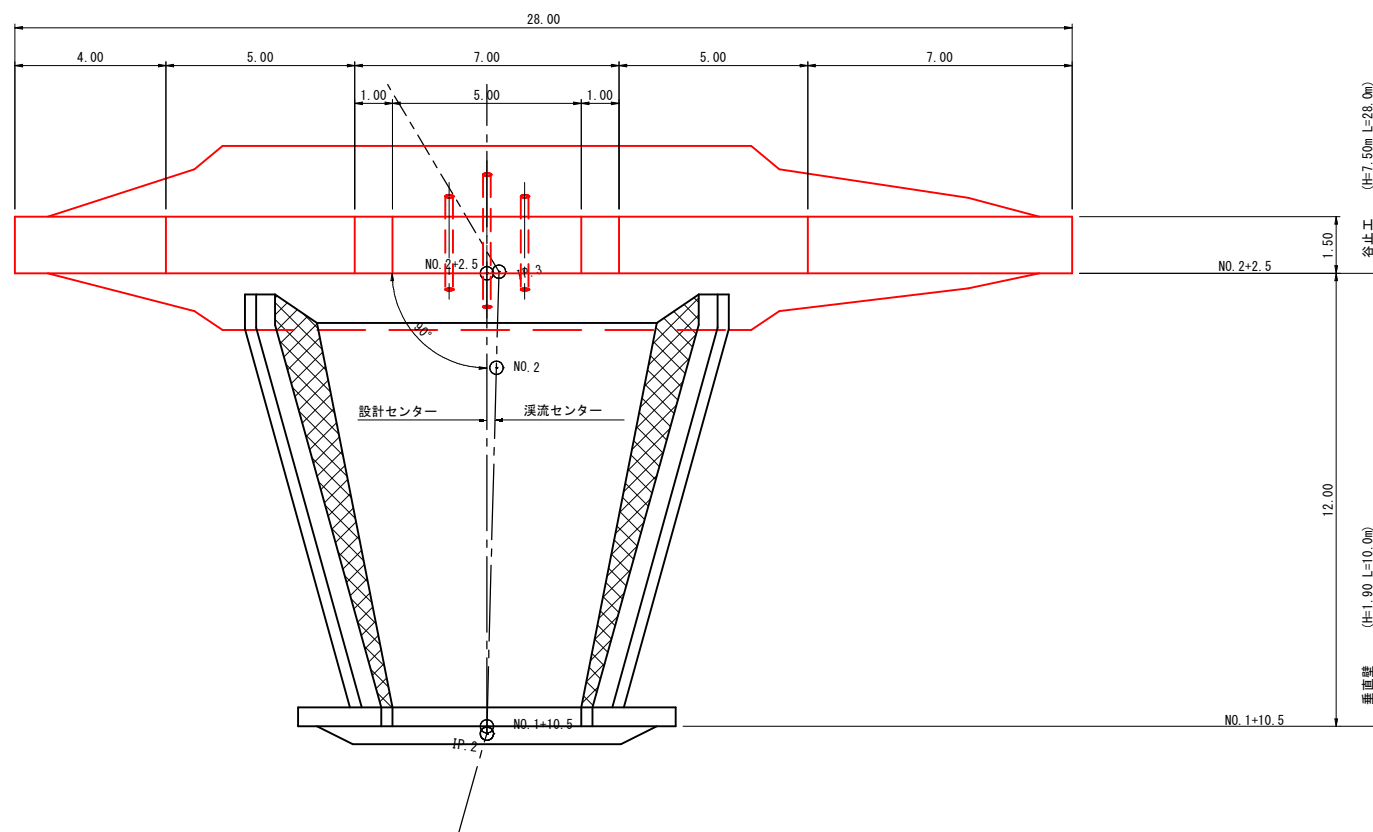
谷止工詳細図

正面図 S=1:100

側面図 S=1:100



平面図 S=1:100

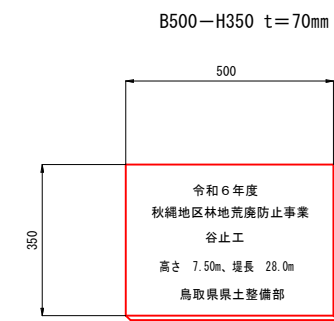


谷止工 (H=7.50m)

型の分類	4型: 水圧 (1/2h + h') + 土圧 (1/2h)
放水路天端厚	1.50m
越流水深	h = 0.44m (谷止工の流量計算書より)
勾配	上流側 1:0.25 下流側 1:0.20
	* (安定計算の結果より)
最大地盤反力	252.68kN/m ²

* 地耐力については、252.68kN/m²以上確認を行うこと。
* 条件等が変わった場合は、安定計算を行っているため、監督員と協議を行うこと。

堤銘板(参考) S=1:10



※文字及び、設置位置については、必ず監督員に確認を行うこと。

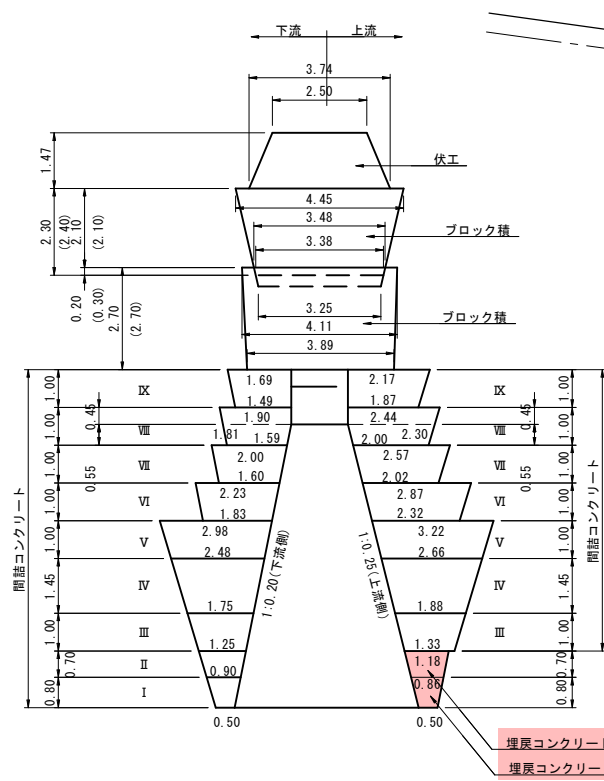
R6_現年	公共	起工
路線名	秋縄地区	
	三谷地区復旧治山工事(2工区)及び秋縄地区外林地荒廃防止工事(4工区)	
図名	谷止工詳細図	
位置	鳥取県 日野郡 日野町 秋縄	
縮尺	図示	単位 M・MM
図号	全 22 葉之内 16	
令和6年度施工 鳥取県		
鳥取県西部総合事務所日野振興センター		

※A3出力時50%縮小。

埋戻しコンクリート詰詳細図

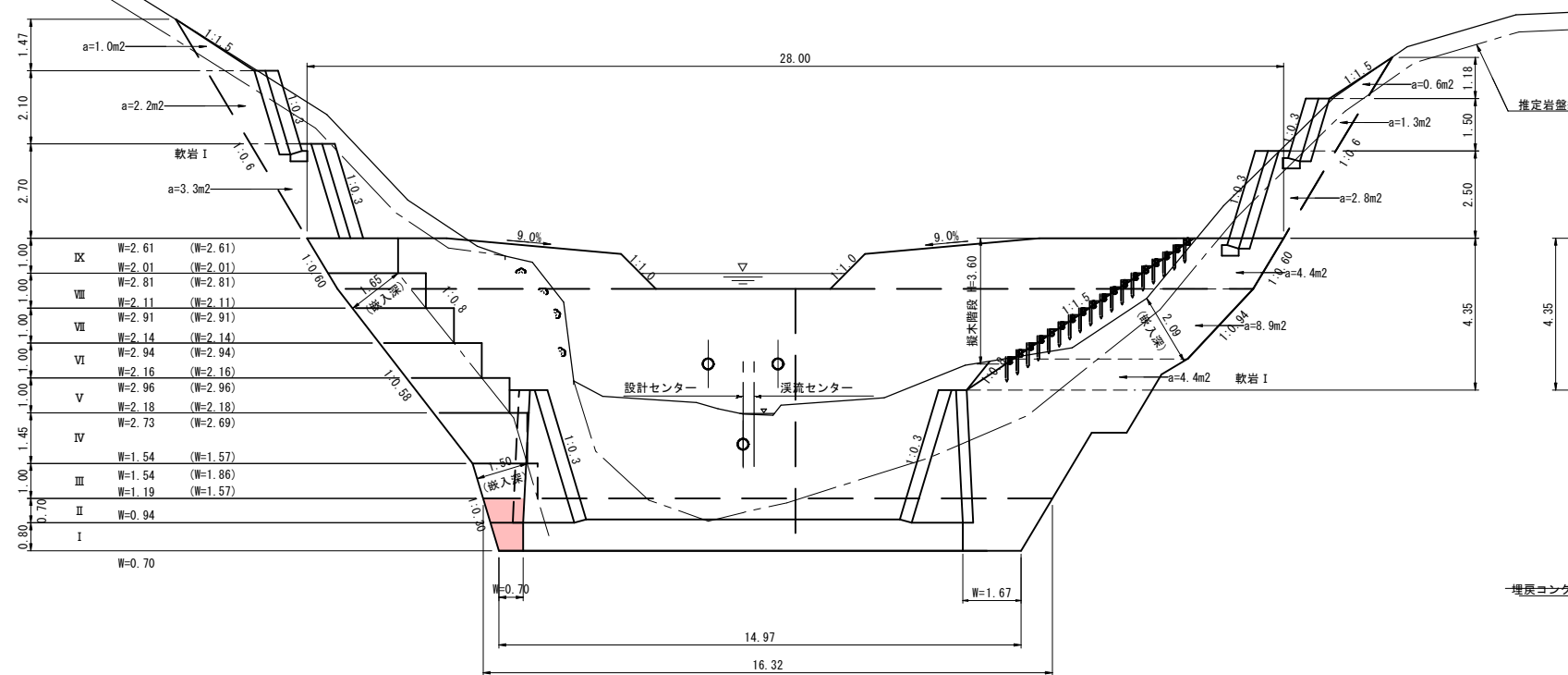
側面図 S=1:100

(右岸側)



*高さの数値の () については、裏込砕石の高さを表示

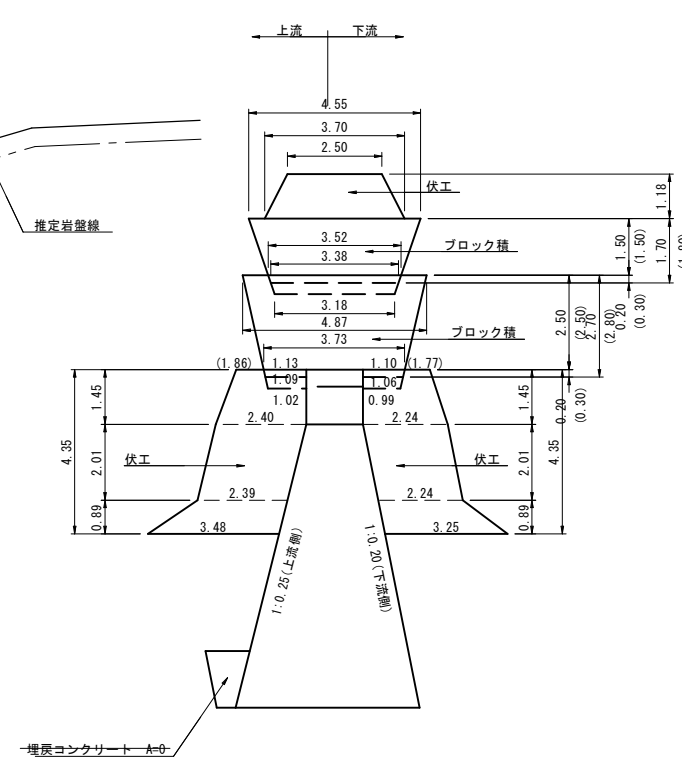
正面図 S=1:100



※(W=0.00)表記は上流側間詰コンクリートの寸法を示す。

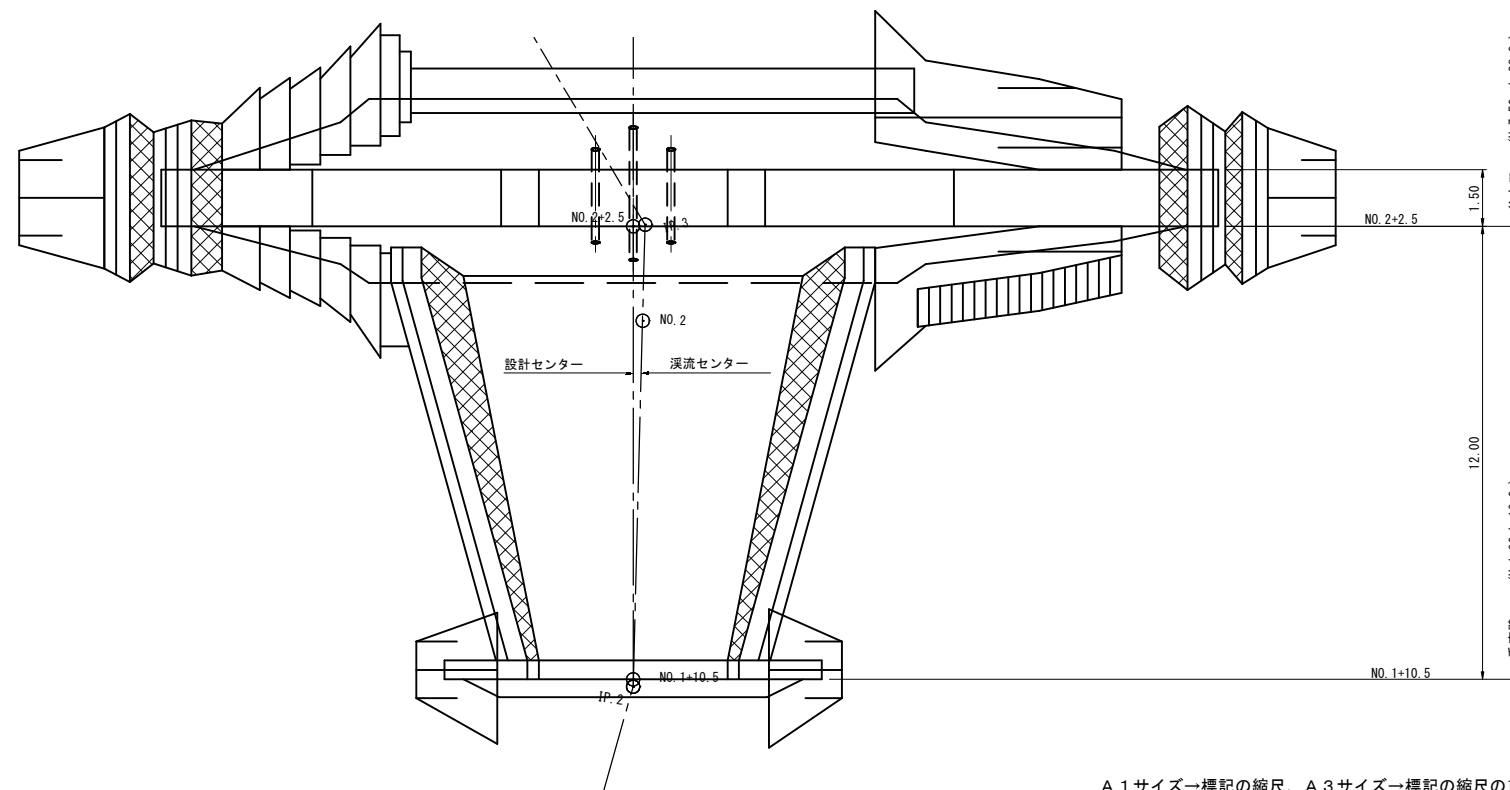
側面図 S=1:100

(左岸側)

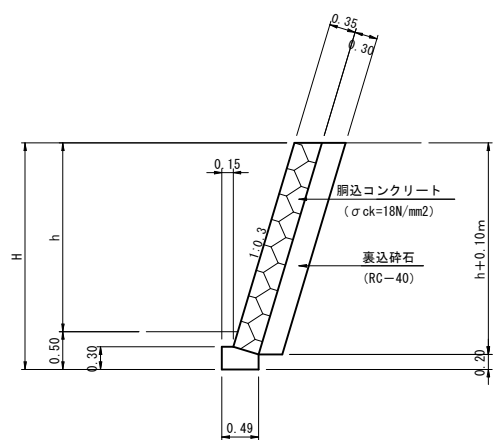


*高さの数値の () については、裏込砕石の高さを表示

平面図 S=1:100

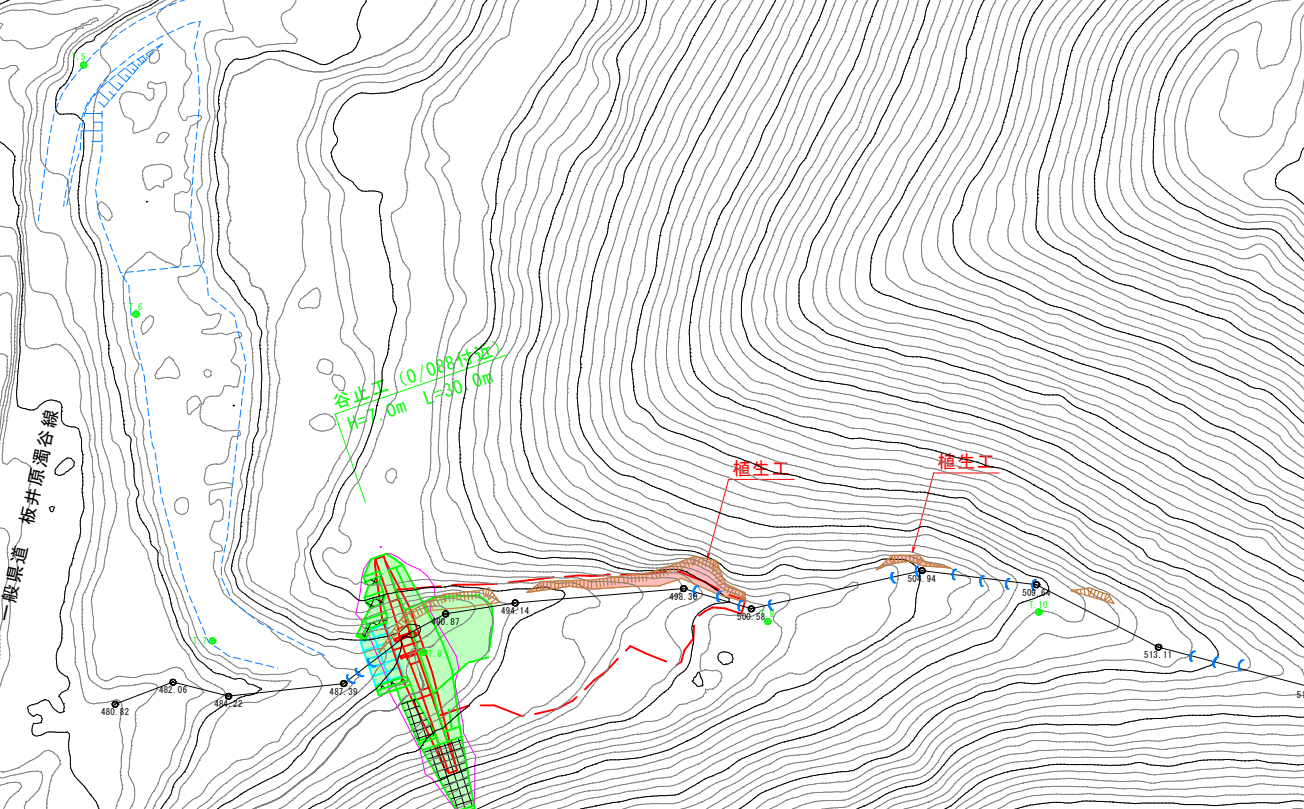


ブロック積詳細図 S=1:50



A1サイズ-標記の縮尺、A3サイズ-標記の縮尺の1/2

R6 現年 公共 起工	
路線名	秋縄地区
三谷地区復旧治山工事(2工区)及び秋縄地区外林地荒廃防止工事(4工区)	
図名	谷止工間詰詳細図
位置	鳥取県 日野郡 日野町 秋縄
縮尺	図示 単位 M
図号	全 22 葉之内 17
令和 6 年度施工 鳥取県	
鳥取県西部総合事務所日野振興センター	

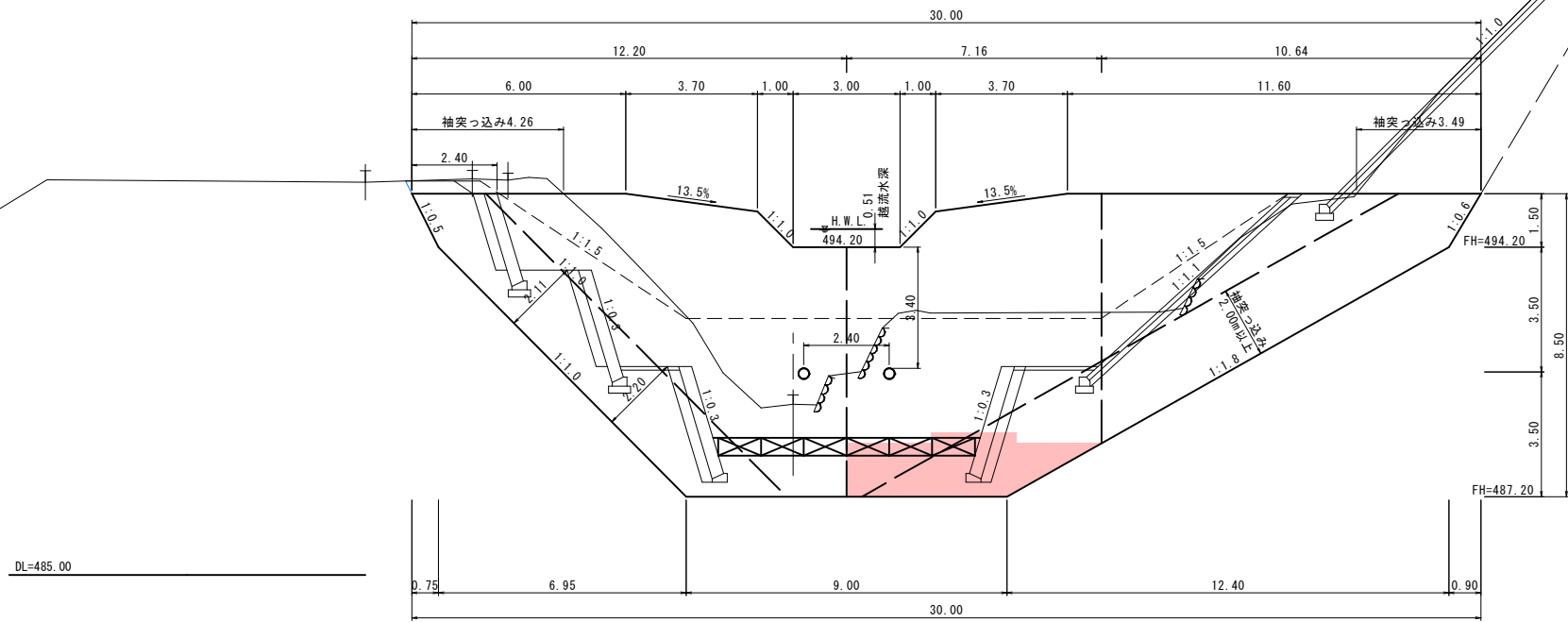


R6 現年	公共	起工	
地区名	板井原地区		
	三谷地区復旧治山工事(2工区)及び秋縄地区外林地荒廃防止工事(4工区)		
図名	平面図		
位置	日野郡日野町板井原		
縮尺	1:500	単位	M
図号	全 22 葉中の内 18		
令和 6 年度施行		鳥取県	
西部総合事務所日野振興セ>夕日野県土整備局			
※A3出力時50%縮小。			

正面図

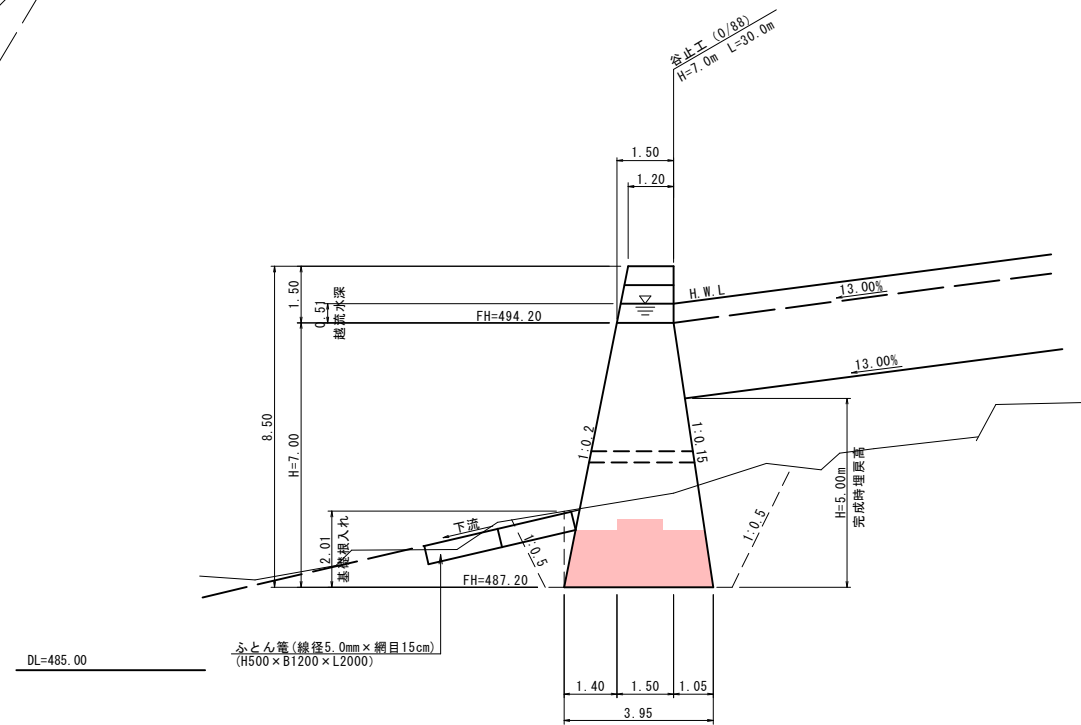
S=1:100

0/088
河床高=489.69
FH=



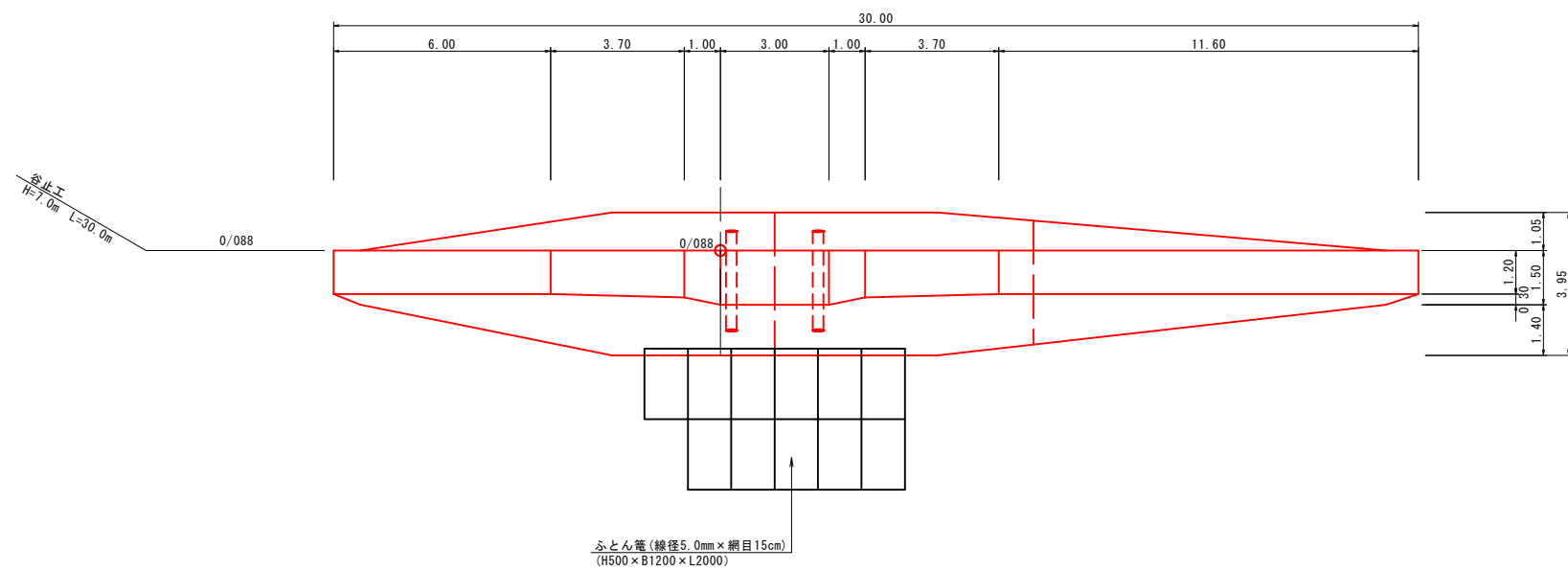
側面図

S=1:100



平面図

S=1:100

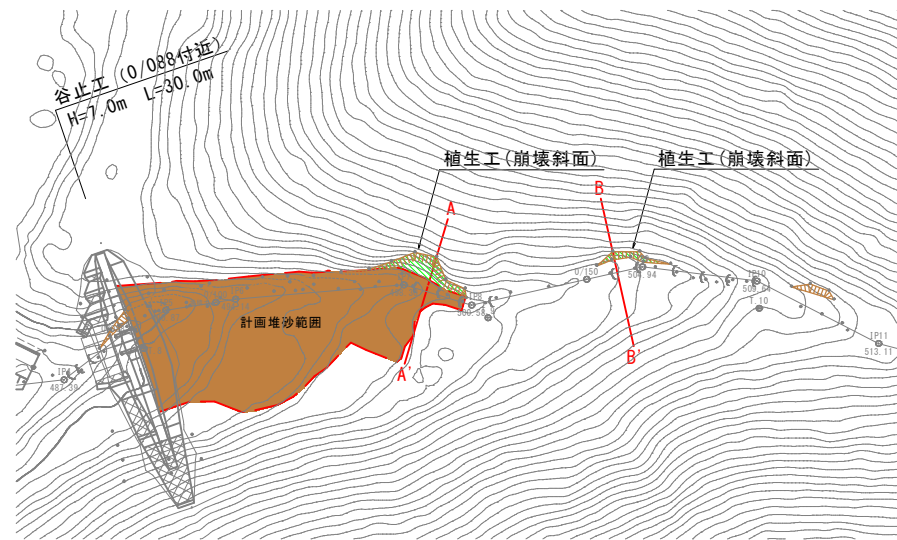


R6_現年		公 共	
地区名	板井原地区		
	三谷地区復旧治山工事(2工区)及び秋縄地区外林地荒廃防止工事(4工区)		
図名	谷止工 一般図		
位置	日野郡日野町板井原		
縮尺	1:100	単位	M
図号	全 22 葉中の内 21		
令和 6 年度施行	鳥取県		
西部総合事務所日野振興センター日野県土整備局			

※A3出力時50%縮小。

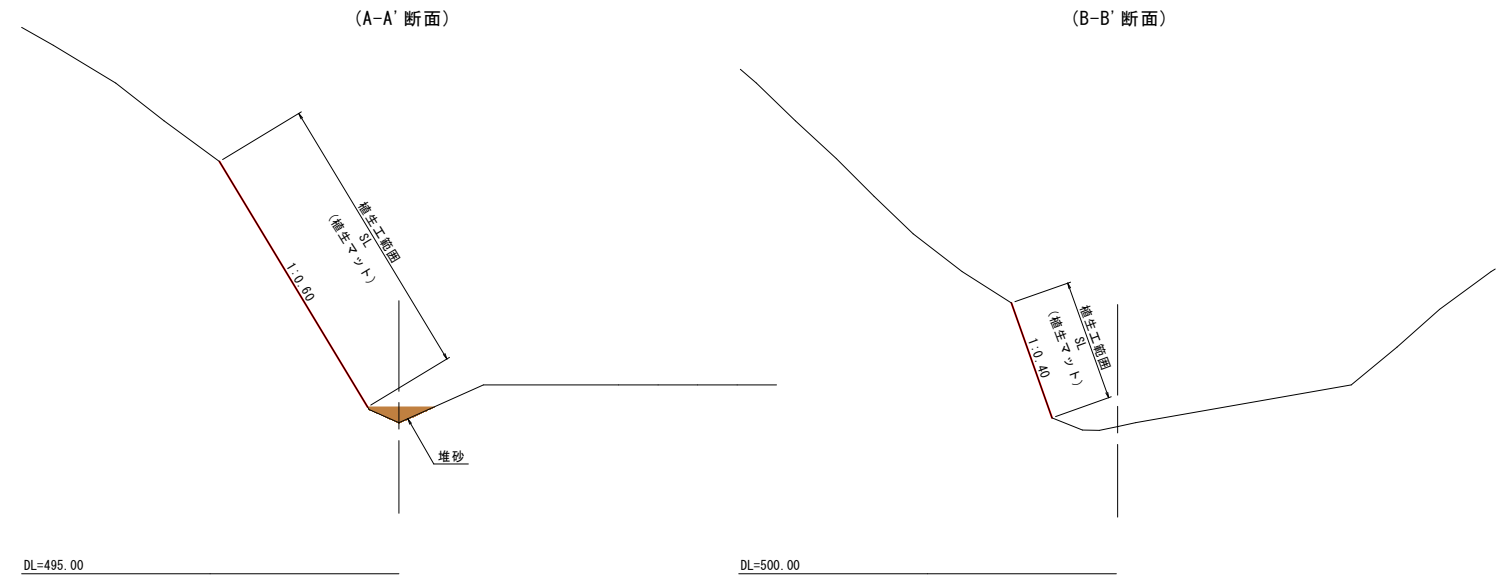
植生工 計算図

平面図 S=1:500

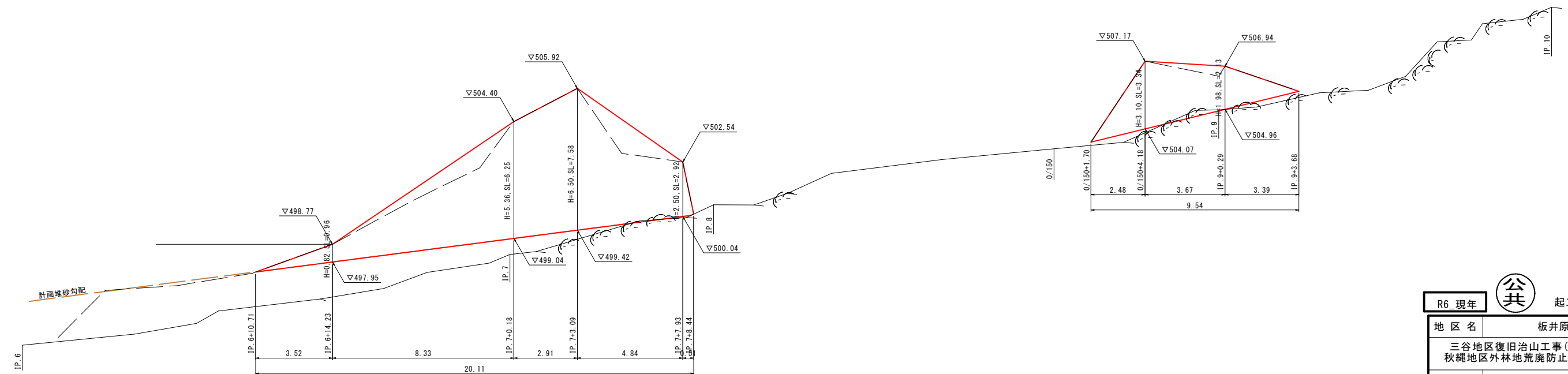


横断面図 S=1:100

※ペーロケにて作図



展開図(参考図) S=1:100
(右岸側 崩壊部)



DL=490.00

R6_現年	公共	起工
地区名	板井原地区	
	三谷地区復旧治山工事(2工区)及び秋縄地区外林地荒廃防止工事(4工区)	
図名	植生工 計算図	
位置	日野郡日野町板井原	
縮尺	図示	単位 M
図号	全 22 葉中の内 22	
令和 6 年度施行	鳥取県	
西部総合事務所日野振興センター日野県土整備局		