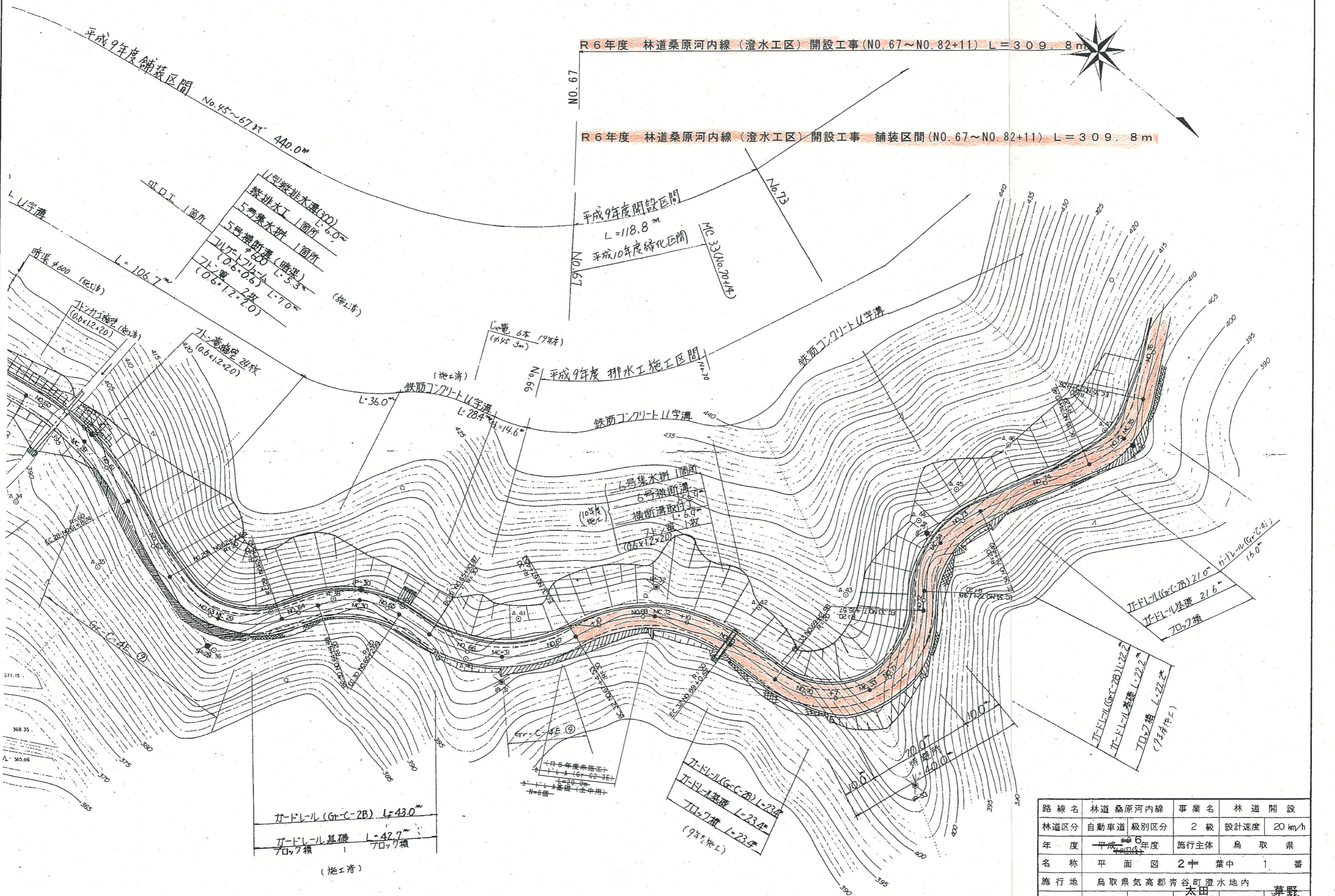


R 6年度 林道桑原河内線 (澄水工区) 開設工事 (NO. 67~NO. 82+11) L=309.8m
 R 6年度 林道桑原河内線 (澄水工区) 開設工事 舗装区間 (NO. 67~NO. 82+11) L=309.8m



路線名	林道 桑原河内線	事業名	林道 開設
林道区分	自動車道	級別区分	2 級
年度	平成 6 年度	設計速度	20 km/h
名称	平面 図 2 冊 葉 中 1 番	施行主体	鳥 取 県
施行地	鳥取県 気高郡 青谷町 澄水地内		
縮尺	1:500	審査者	大田 孝一
		設計者	草野 浩

ガードレール (Gr-C-2B) L=43.0m
 ガドレール基礎 L=42.7m
 フロック幅
 (施工済)

ガードレール (Gr-C-2B) L=23.4m
 ガドレール基礎 L=23.4m
 フロック幅
 (9年5月施工)

ガードレール (Gr-C-2B) L=22.2m
 ガドレール基礎 L=22.2m
 フロック幅
 (9年5月施工)

ガードレール (Gr-C-4E) L=21.0m
 ガドレール基礎 L=21.6m
 フロック幅

(R 5年度未施工)
 ガドレール (Gr-C-2E) L=20.0m
 ガドレール基礎 (施工中)
 フロック幅

平成9年度開設区間
 L=118.8m
 平成10年度舗装区間

平成9年度排水工区
 鉄筋コンクリートU字溝
 L=28.4m
 鉄筋コンクリートU字溝
 L=36.0m

U型排水溝 (200) L=6.0m
 鉄排水工 1箇所
 5号集水排水 1箇所
 5号横断溝 (暗渠) L=5.3m
 コレクター (0.6x0.6) L=7.0m
 7号溝 2枚 (0.6x1.2x2.0)

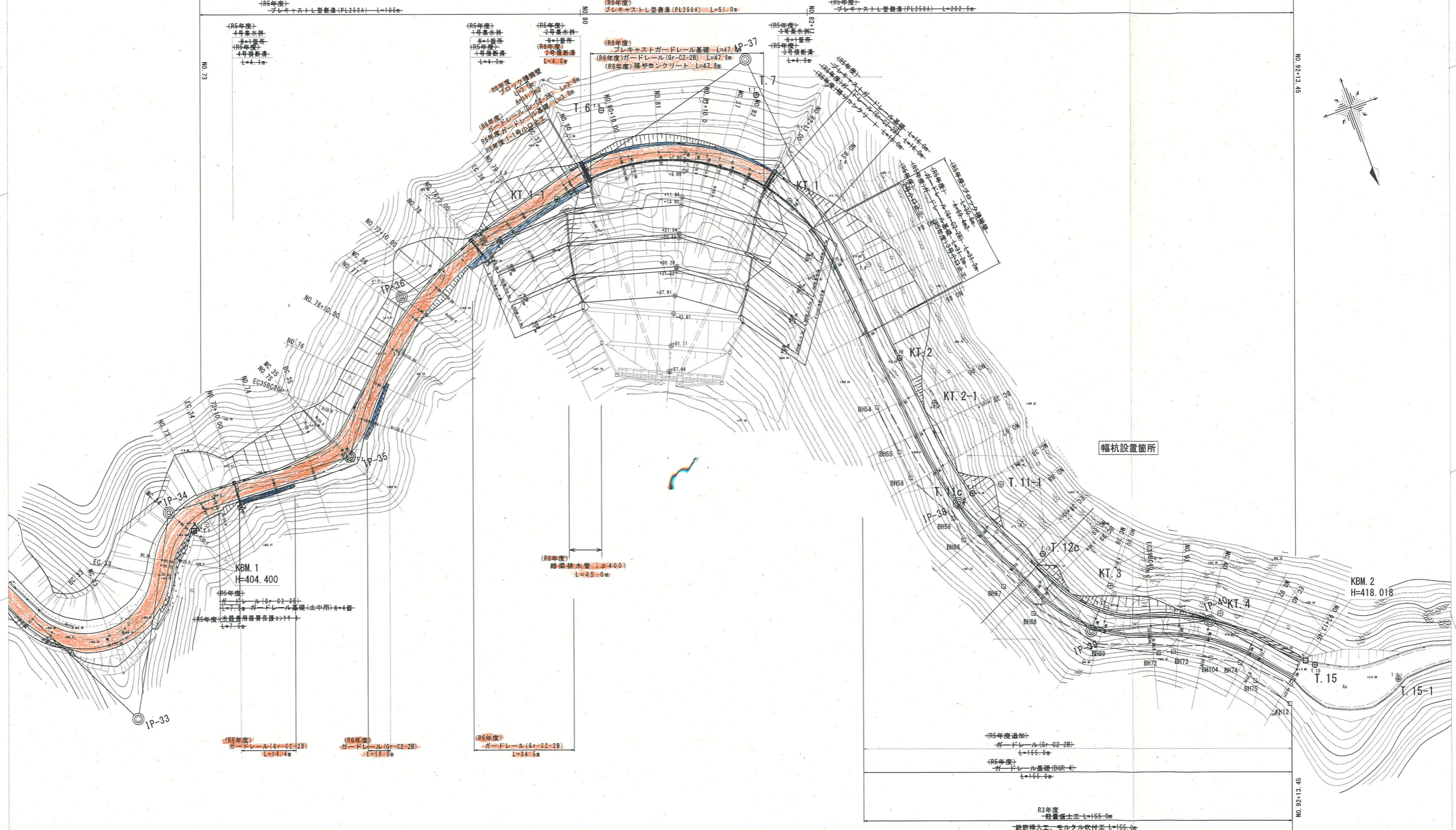
トナリ工 (0.6x1.2x2.0) L=106.7m
 トナリ工 (0.6x1.2x2.0) L=106.7m
 トナリ工 (0.6x1.2x2.0) L=106.7m

6号集水排水 1箇所
 6号横断溝 (10年5月施工)
 横断溝取付工
 7号溝 1枚 (0.6x1.2x2.0)

571.15
 368.35
 365.86
 370
 375
 380
 385
 390
 395

400
 395
 390
 385
 380
 375
 370
 365
 360
 355

R6年度 林道桑原河内線(澄水工区)開設工事 舗装区間(NO.67~NO.82+11) L=309.8m
 R6年度 林道桑原河内線(澄水工区)開設工事 (NO.67~NO.82+11) L=309.8m

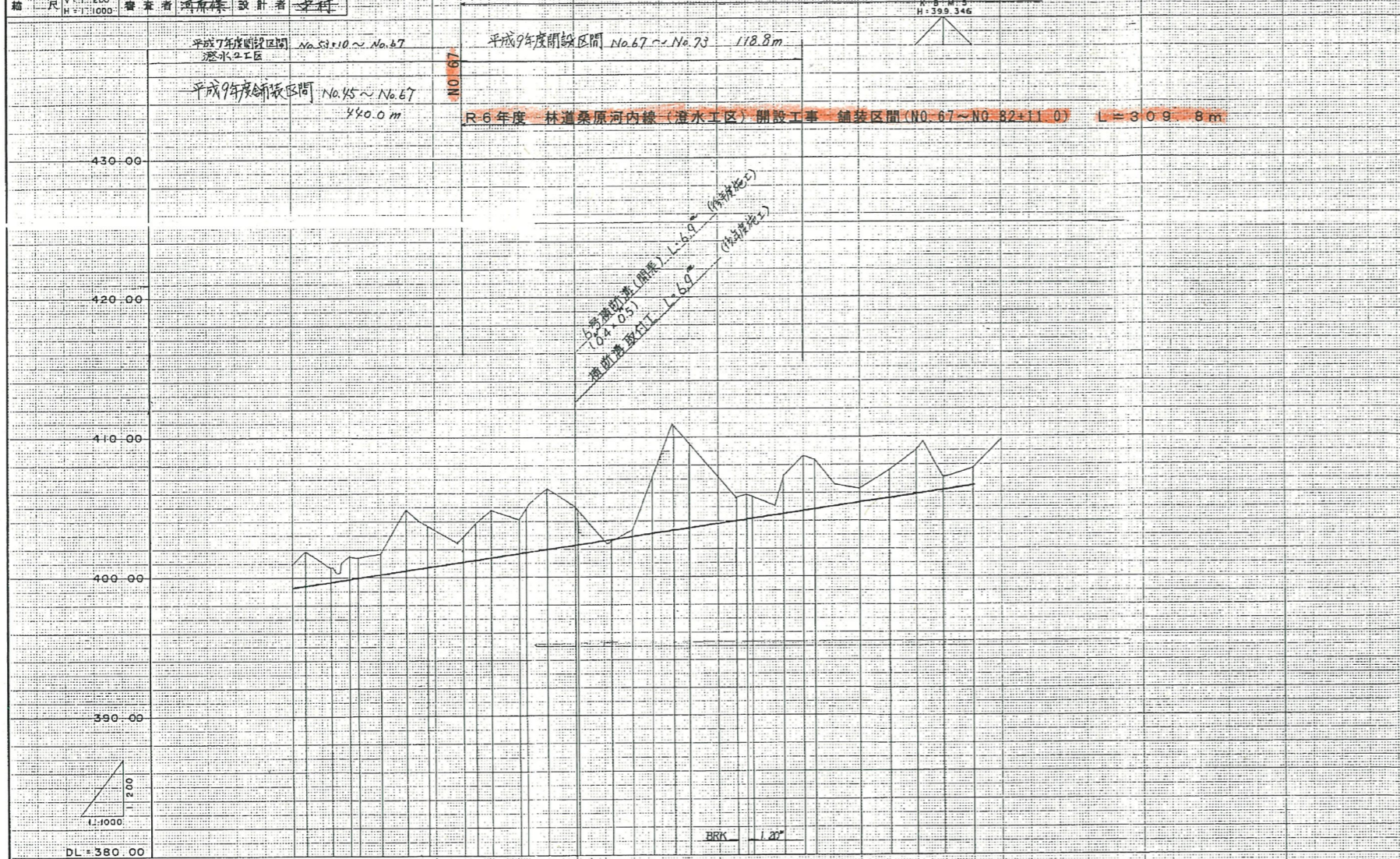


IP	IP間方向角	IA	R	IL	SL	CL	IF間距離	X座標	Y座標
IP 33	248-57-01	124-52-01	20.00	38.31	23.22	43.59	54.87	-2234.046	-982.868
IP 34	282-14-11	64-14-04	20.00	12.86	3.62	22.43	49.91	-2246.493	-989.921
IP 35	165-27-28	64-42-02	20.00	10.35	2.52	19.10	49.91	-2236.945	-1046.016
IP 36	267-41-56	37-27-01	100.00	33.90	5.59	65.37	44.25	-2306.733	-1031.245
IP 37	129-32-00	90-41-03	50.00	38.33	26.83	86.21	110.23	-2310.843	-1123.530
IP 38	197-28-58	25-44-04	120.00	21.24	1.87	42.05	129.57	-2249.645	-976.505
IP 39	242-39-01	49-24-02	35.00	16.10	3.53	30.18	48.34	-2372.089	-1005.315
IP 40	291-10-00	34-40-02	50.00	15.61	2.38	30.26	31.71	-2410.569	-1078.761
IP								-2472.097	-1173.836

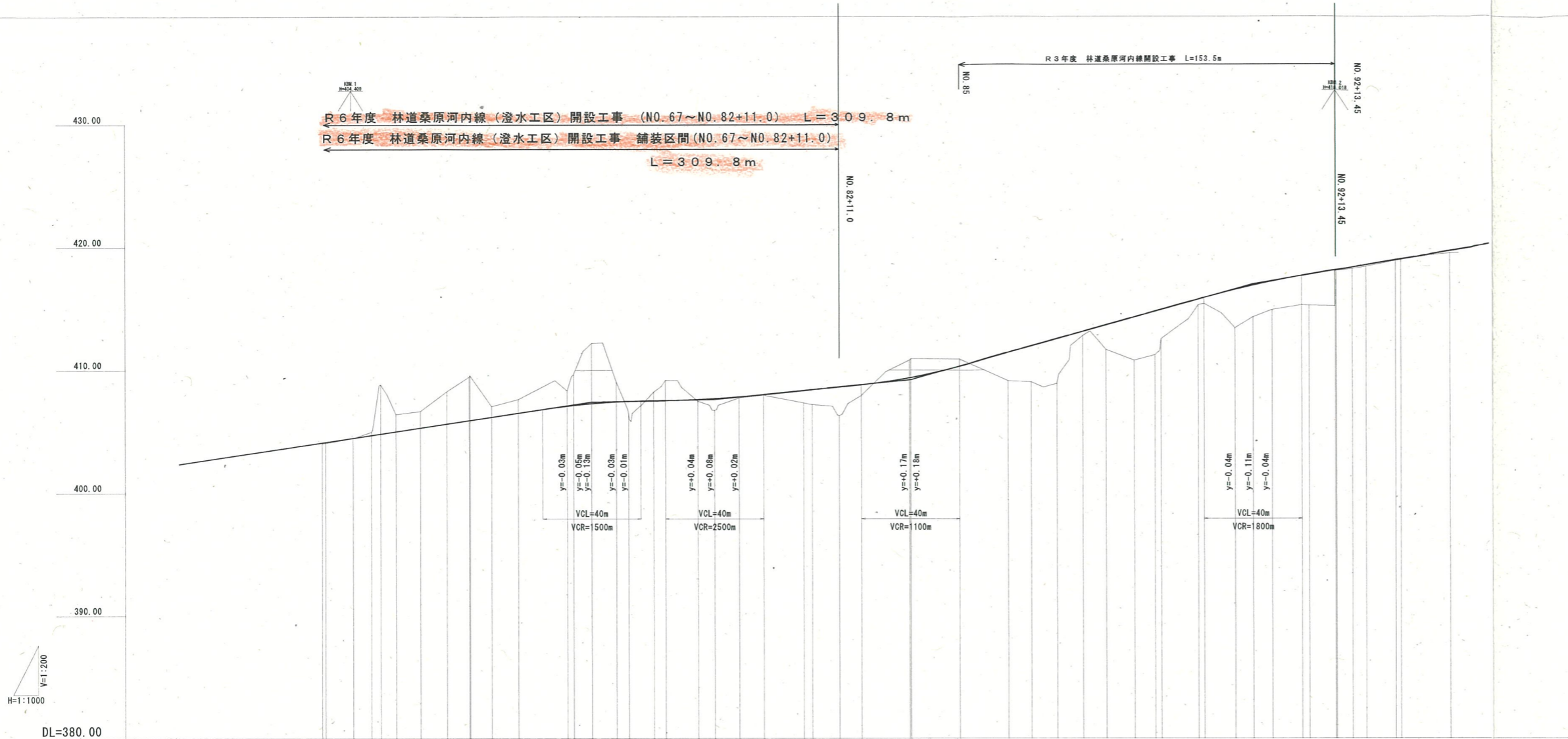
路線名	林道桑原河内線(澄水工区)	事業名	林道開設工事
林道区分	森林基幹道	級別区分	2級
年度	令和6年度	施工主体	鳥取県
名称	計画平面図 2葉中 2番		
施行地	鳥取県鳥取市青谷町澄水地内		
縮尺	S=1:500	審査者	太田
		設計者	草野

路線名	林道 桑原河内線	事業名	林道 開設
林道区分	自動車道 親別区分 2 級	設計速度	20 km/h
年度	平成 9 年度	施行主体	鳥取県
名称	縦断面図	2 葉中	1 葉 黄
施行地	鳥取県 高部郡 青谷町 澄水地内		
縮尺	V=1:200 H=1:1000	製筆者	鳥取県 設計者 青野

R 6 年度 林道桑原河内線 (澄水工区) 開設工事 (NO. 67~NO. 82+11.0) L=309.8m



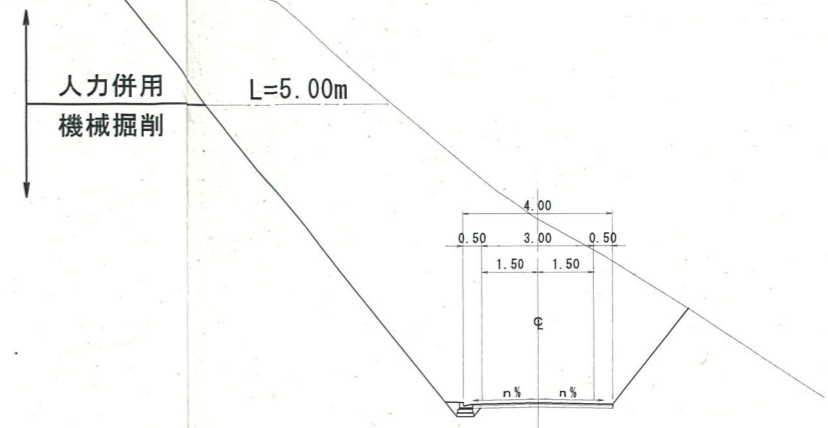
勾配	盛土高	切取高	計画高	追加距離	真距離	測点	曲线	図尺	標高
H=6.90						NO. 64		1:100	390.10
L=309.8						NO. 65		1:100	391.00
H=3.00						NO. 66		1:100	392.00
L=98.80						NO. 67		1:100	393.00
						NO. 68		1:100	394.00
						NO. 69		1:100	395.00
						NO. 70		1:100	396.00
						NO. 71		1:100	397.00
						NO. 72		1:100	398.00
						NO. 73		1:100	399.00
						NO. 74		1:100	400.00
						NO. 75		1:100	401.00
						NO. 76		1:100	402.00
						NO. 77		1:100	403.00
						NO. 78		1:100	404.00
						NO. 79		1:100	405.00
						NO. 80		1:100	406.00
						NO. 81		1:100	407.00
						NO. 82		1:100	408.00
						NO. 83		1:100	409.00
						NO. 84		1:100	410.00
						NO. 85		1:100	411.00
						NO. 86		1:100	412.00
						NO. 87		1:100	413.00
						NO. 88		1:100	414.00
						NO. 89		1:100	415.00
						NO. 90		1:100	416.00
						NO. 91		1:100	417.00
						NO. 92		1:100	418.00
						NO. 93		1:100	419.00
						NO. 94		1:100	420.00
						NO. 95		1:100	421.00
						NO. 96		1:100	422.00
						NO. 97		1:100	423.00
						NO. 98		1:100	424.00
						NO. 99		1:100	425.00
						NO. 100		1:100	426.00



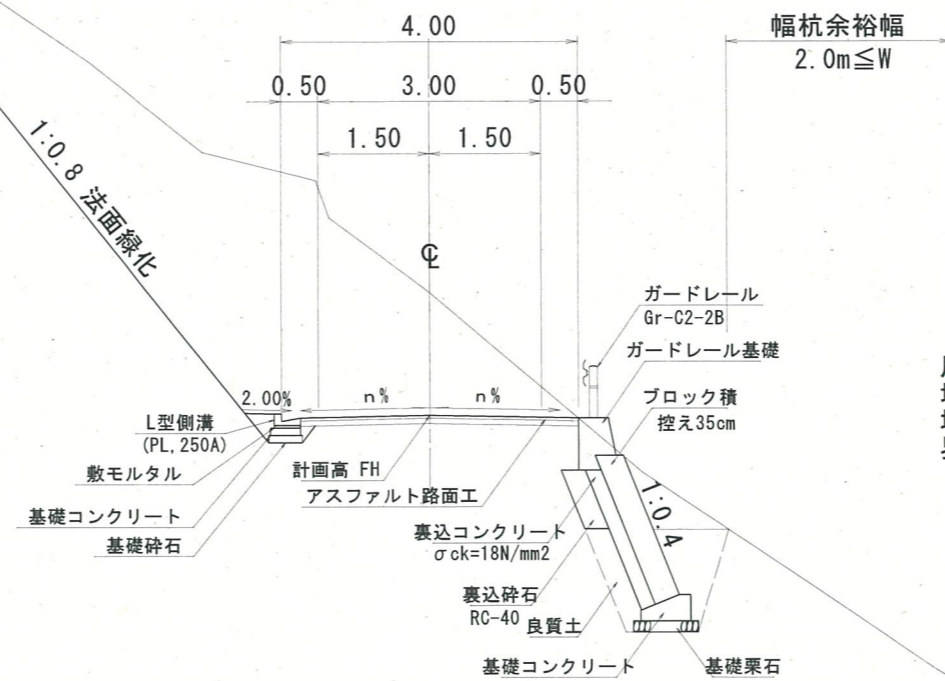
勾配	計画高	地盤高	切土	盛土	追加距離	単距離	測点	曲率図	片勾配	拡幅
402.37	404.10 404.14	404.04 404.06		0.08 0.08	1382.50	0.00	IP-32			
$i=3.00\%$ $L=167.50m$	404.47 404.70 404.81 405.00	404.45 404.70 404.82 405.00	0.27 4.01 1.41	0.02	1440.00 1441.36 1452.57 1463.78 1470.00	57.50 1.36 11.21 3.78 6.22	NO.72 BC.34 MC.34 EC.34 NO.73 +10.00			
$i=0.40\%$ $L=50.00m$	405.30 405.62 405.91 406.19	405.30 405.62 405.91 406.05	1.35 2.63 3.66 0.86		1480.00 1480.78 1500.00 1509.87	10.00 10.78 8.33 9.54	NO.74 BC.35 MC.35 EC.35 NO.75 +10.00			
$i=2.00\%$ $L=80.00m$	406.50 407.07 407.13 407.27	406.50 407.07 407.13 407.19	1.12 1.25 2.50 4.92		1520.00 1540.00 1542.55 1550.00	10.13 20.00 2.55 7.45	NO.76 NO.77 MC.36 NO.77 +10.00			
$i=0.04\%$ $VCL=40m$ $VCR=2500m$	407.41 407.45 407.50 407.52	407.41 406.43 408.23 409.17	1.64 0.73 1.65	1.02	1560.00 1565.00 1575.24 1580.00	10.00 5.00 10.24 4.76	NO.78 NO.78 NO.78 EC.36 NO.79			
$i=0.08\%$ $VCL=40m$ $VCR=2500m$	407.61 407.68 407.82	407.47 406.72 407.73	0.73 1.65	0.14 0.96 0.09	1593.24 1600.00 1610.00	13.24 6.76 10.00	BC.37 NO.80 NO.80 +10.00			
$i=0.02m$	408.00 408.33 408.40	407.95 407.32 407.19	0.05 1.01 1.21		1620.00 1636.05 1640.00	10.00 16.05 3.65	NO.81 MC.37 NO.82			
$i=5.56\%$ $L=140.00m$	408.62 408.80	406.27 407.92	2.35 0.88	2.35	1651.00 1660.00	11.00 9.00	NO.82 +11.00 NO.83			
$i=3.39\%$ $L=96.04m$	409.24 409.36 409.38	410.89 418.91	1.65 1.53	0.59	1679.45 1686.00	18.45 6.55	EC.37 NO.83			
	410.31 411.42 411.95	410.90 409.11 409.02	0.59 2.31 2.93		1700.00 1720.00 1729.45	20.00 20.00 9.45	NO.85 NO.86 BC.38			
	412.54 413.12 413.65	408.89 412.78 411.65	3.65 0.34 2.00		1740.00 1750.48 1760.00	10.55 10.48 9.52	NO.87 MC.38 NO.88			
	414.29 414.76 414.90	410.77 411.21 412.51	3.52 3.55 2.39		1771.50 1780.00 1782.50	11.50 8.50 2.50	EC.38 NO.88 BC.39			
	415.54 416.87 417.20	413.41 414.30 414.89	3.13 2.57 2.31		1812.68 1820.00 1827.81	12.68 7.32 7.81	EC.38 NO.91 MC.40			
	417.66 417.76 418.11	415.27 415.24 418.05	2.39 2.52 0.06		1840.00 1842.94 1853.45	12.19 2.94 10.51	NO.92 EC40 NO.92			
	418.12 418.34 418.53	418.05 418.12 418.23	0.06 0.11 0.11		1865.81 1866.00	6.25 0.19	NO.93 MC.41			
	418.94 419.01	418.88 418.96	0.06 0.05		1877.87 1880.00	12.06 2.13	EC.41 NO.94			
	419.69 420.24	419.49 420.24	0.20 0.75		1900.00 1916.04 1920.00	20.00 16.04 3.96	NO.95 +16.04 NO.96			

路線名	林道桑原河内線(澄水工区)	事業名	林道開設工事
林道区分	森林系幹道	級別区分	2級
年度	令和6年度	設計速度	20km/h
名称	縦断面図	2葉中	2番
施行地	鳥取県鳥取市青谷町澄水地内		
縮尺	S=1:500	審査者	太田
		設計者	草野

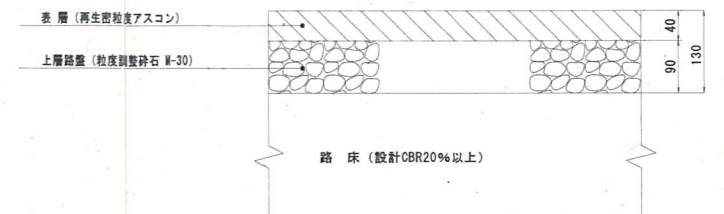
掘削区分図 S=1:100
NO. 77付近



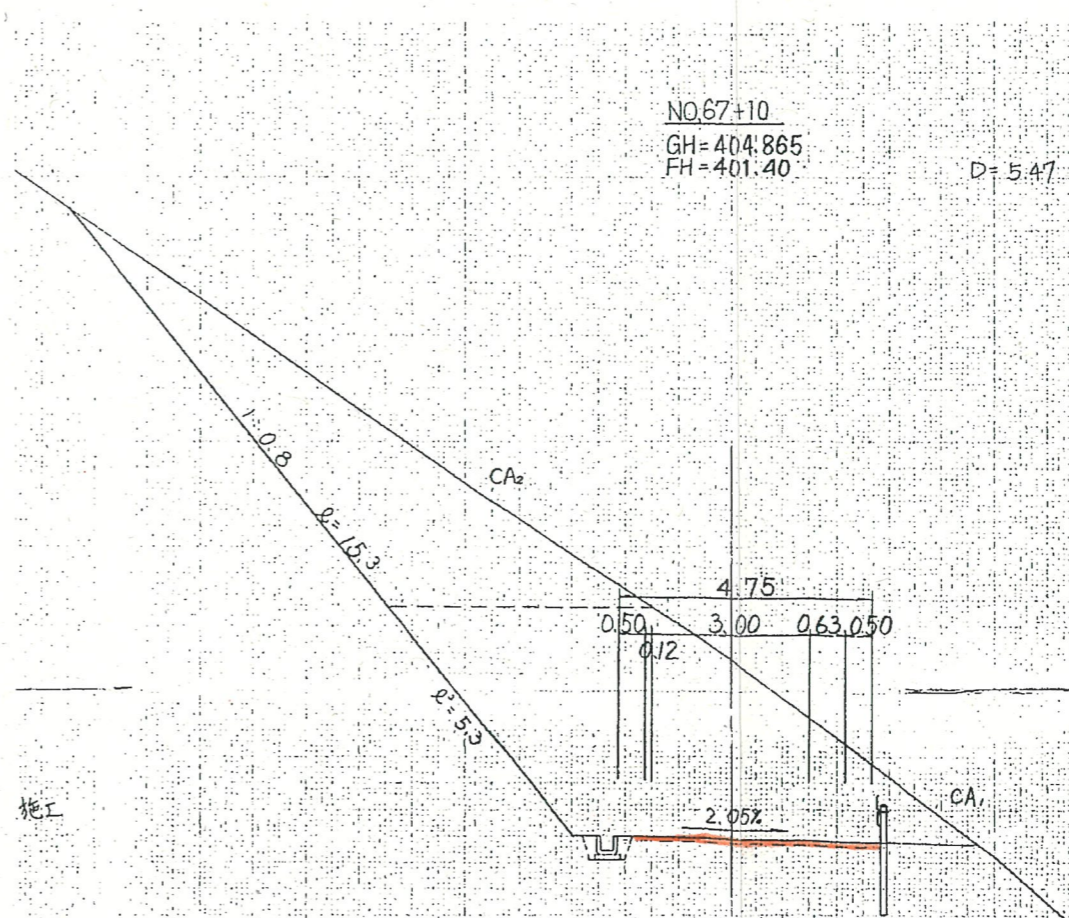
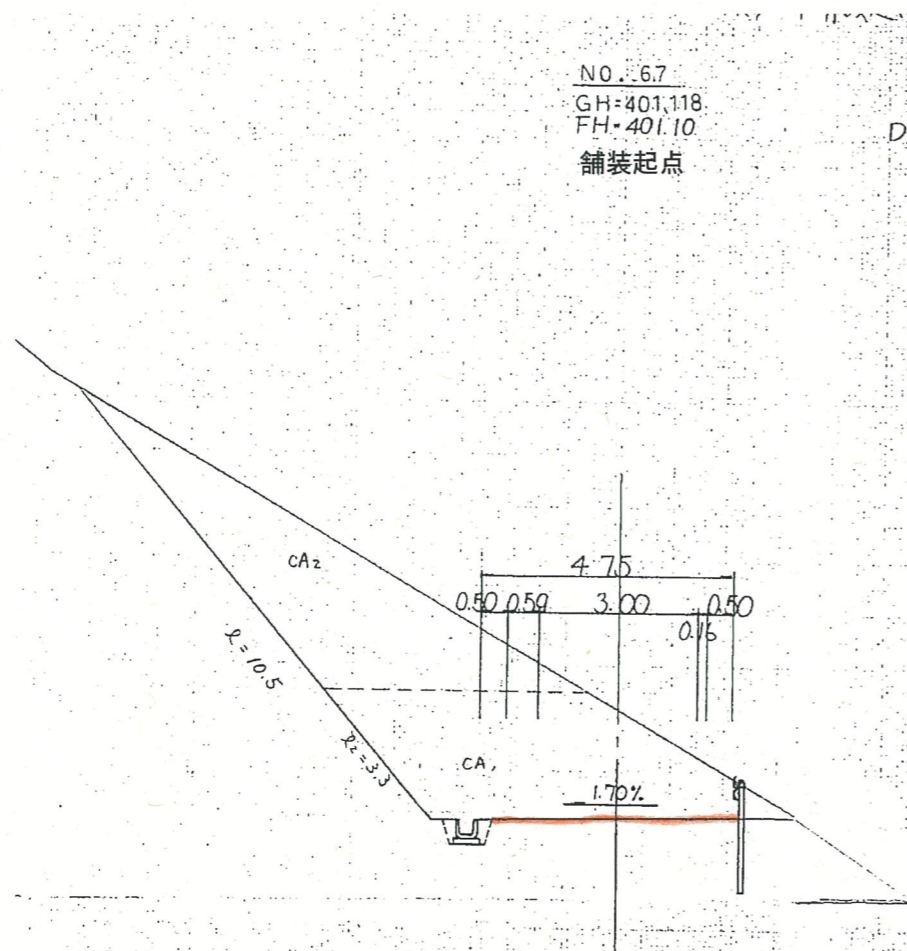
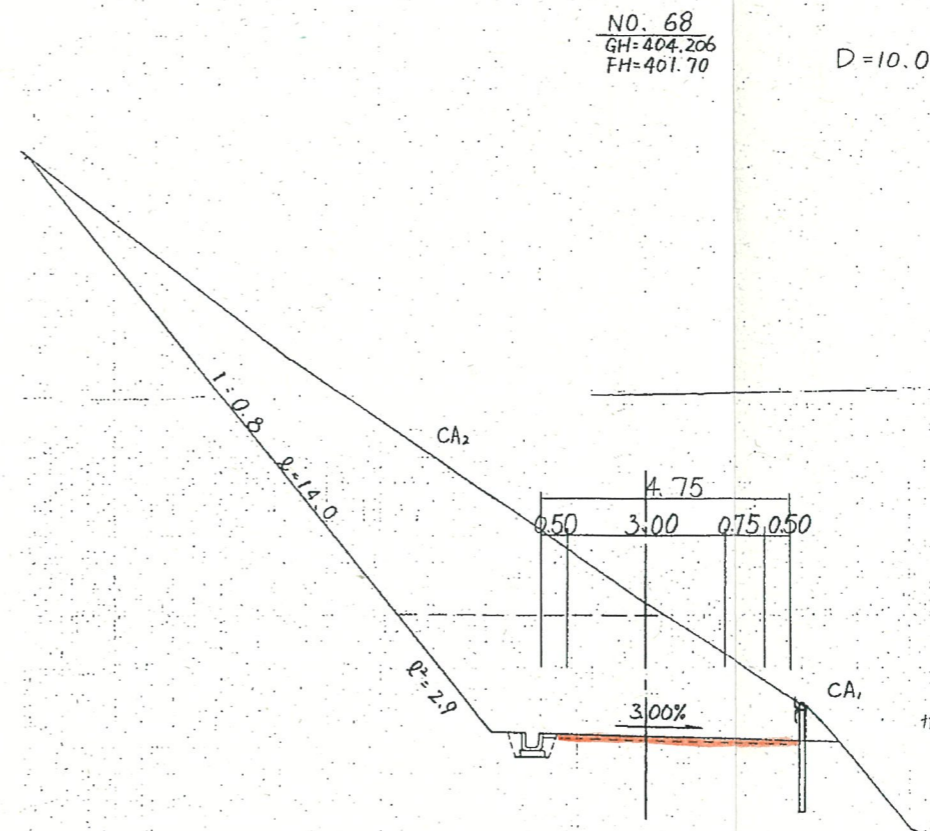
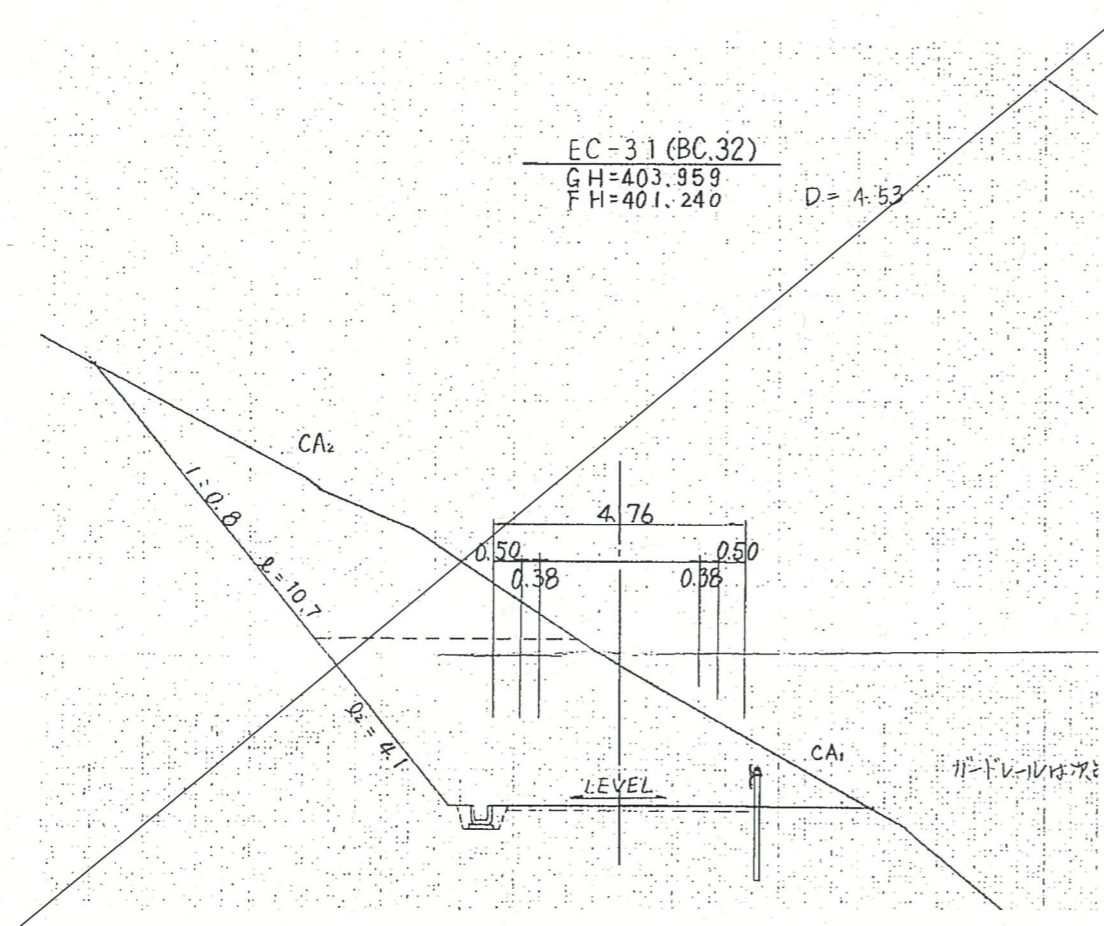
標準断面図 S=1:50
NO. 78付近



舗装構成 S=1:5

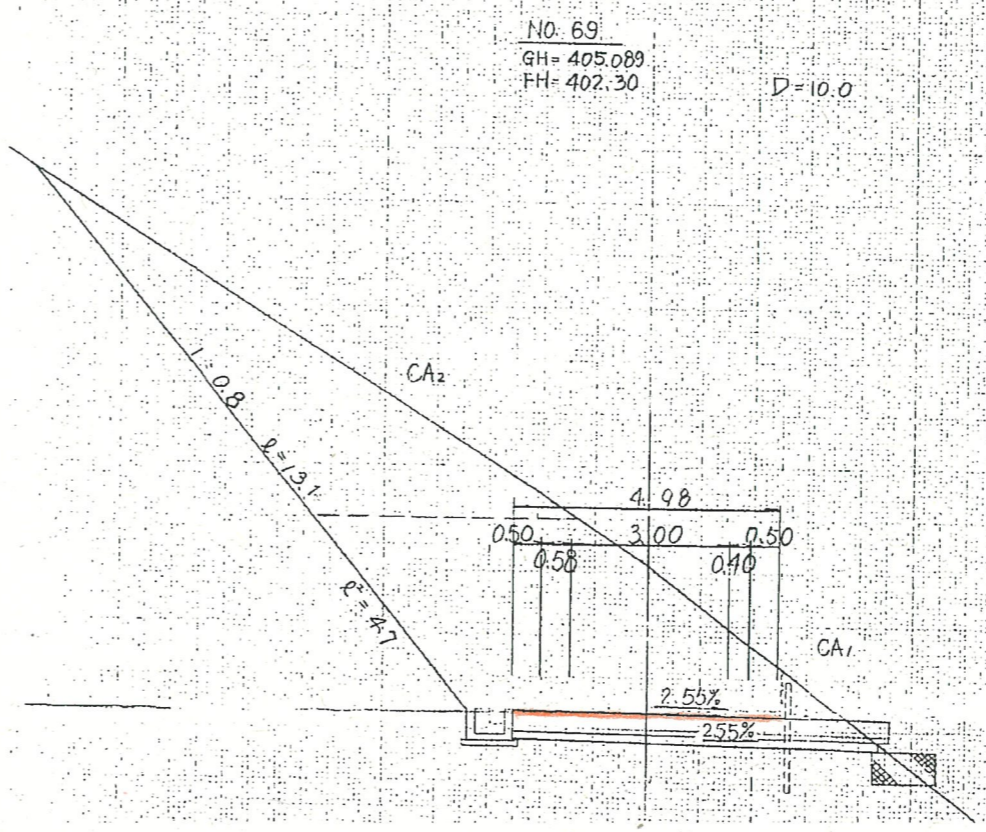
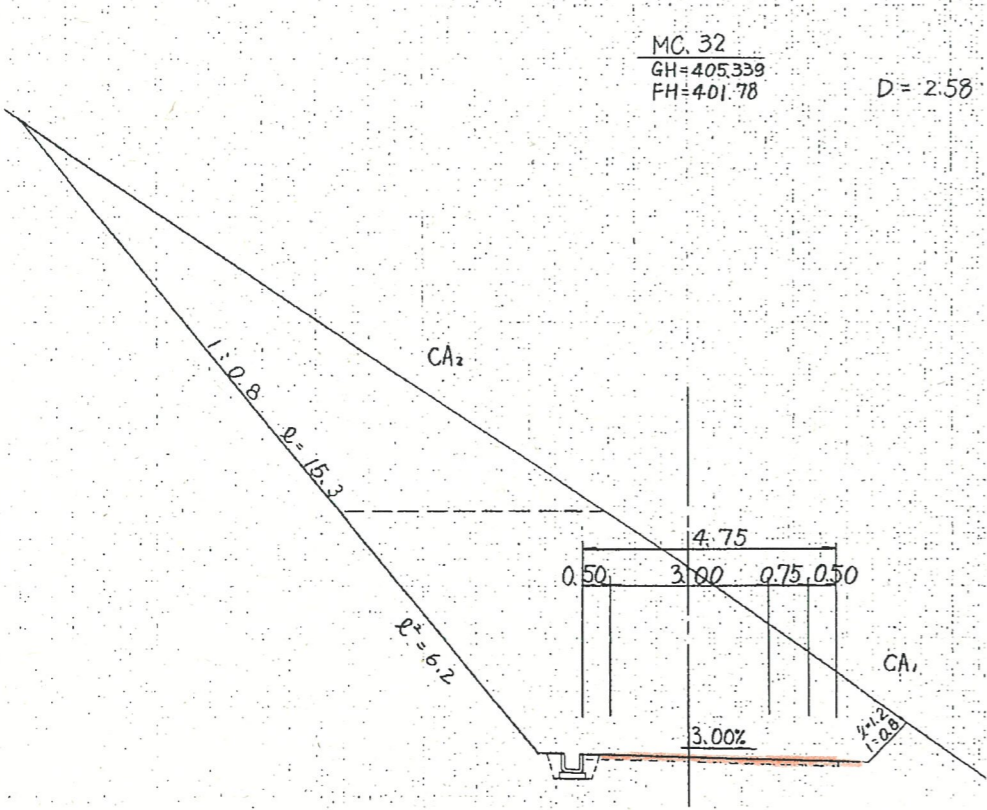
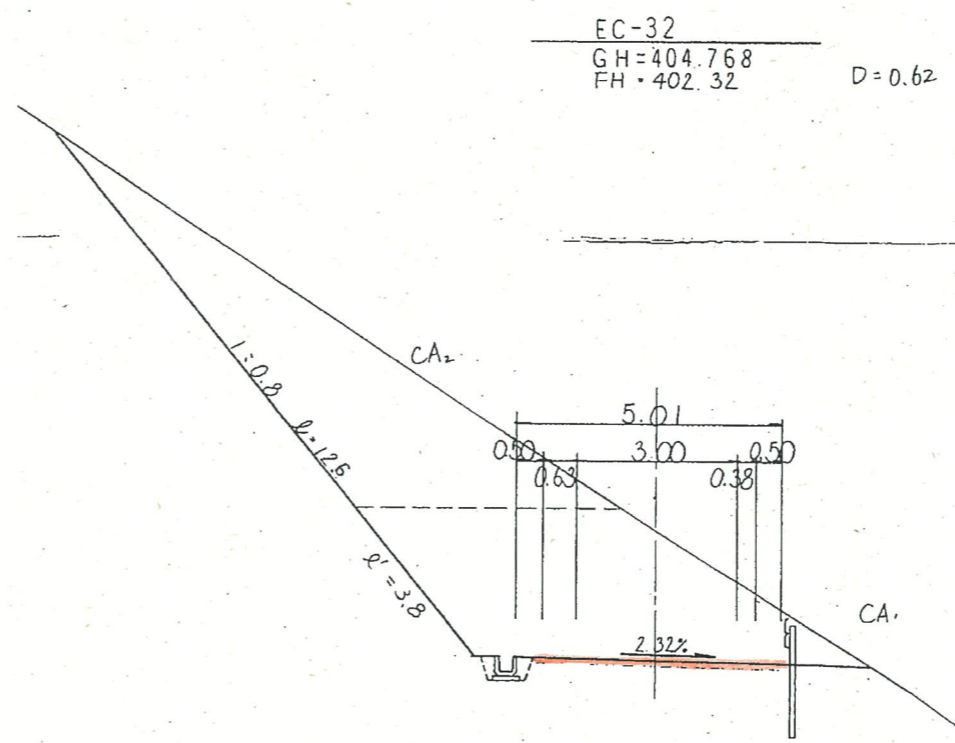
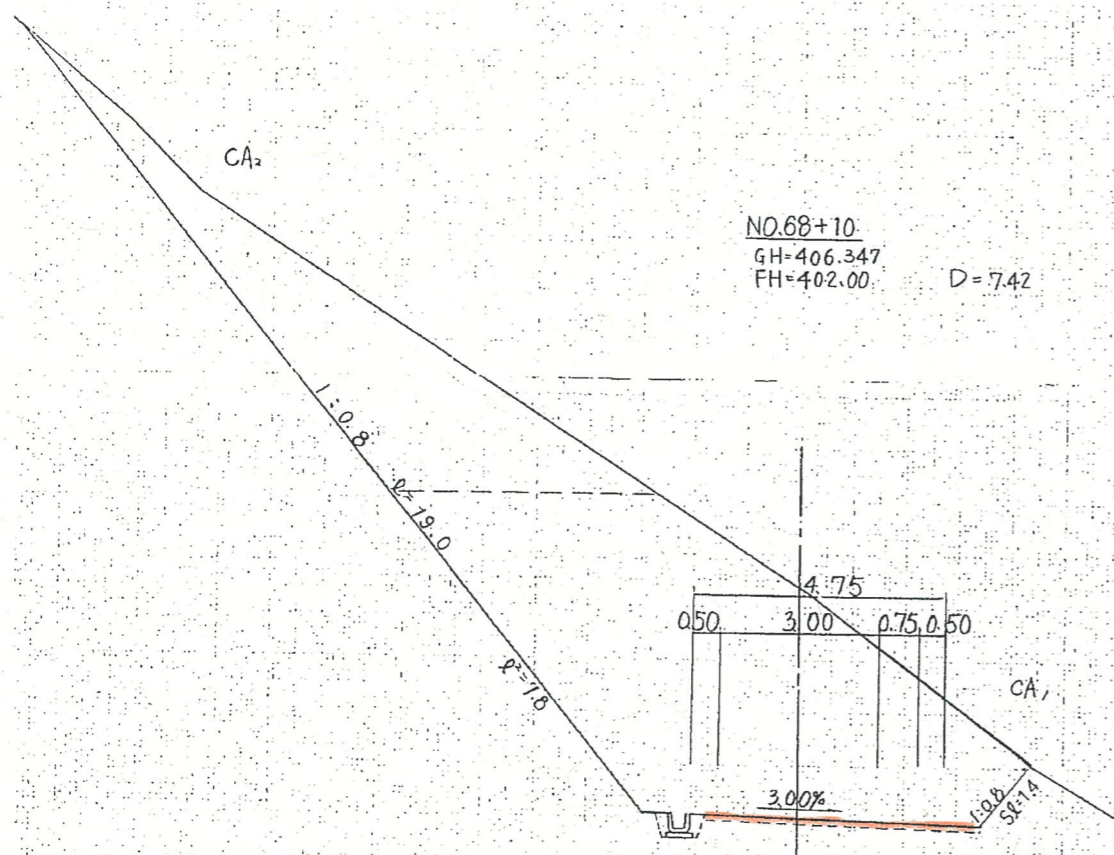


路線名	林道奥原河内線(造水工区)	事業名	林道開設工事
林道区分	森林基幹道	級別区分	2級
年度	令和6年度	設計速度	20km/h
名称	標準断面図	施工主体	鳥取県
施行地	鳥取県鳥取市青谷町造水地内		
縮尺	図示	審査者	太田
		設計者	草野



NO. 67~NO. 68

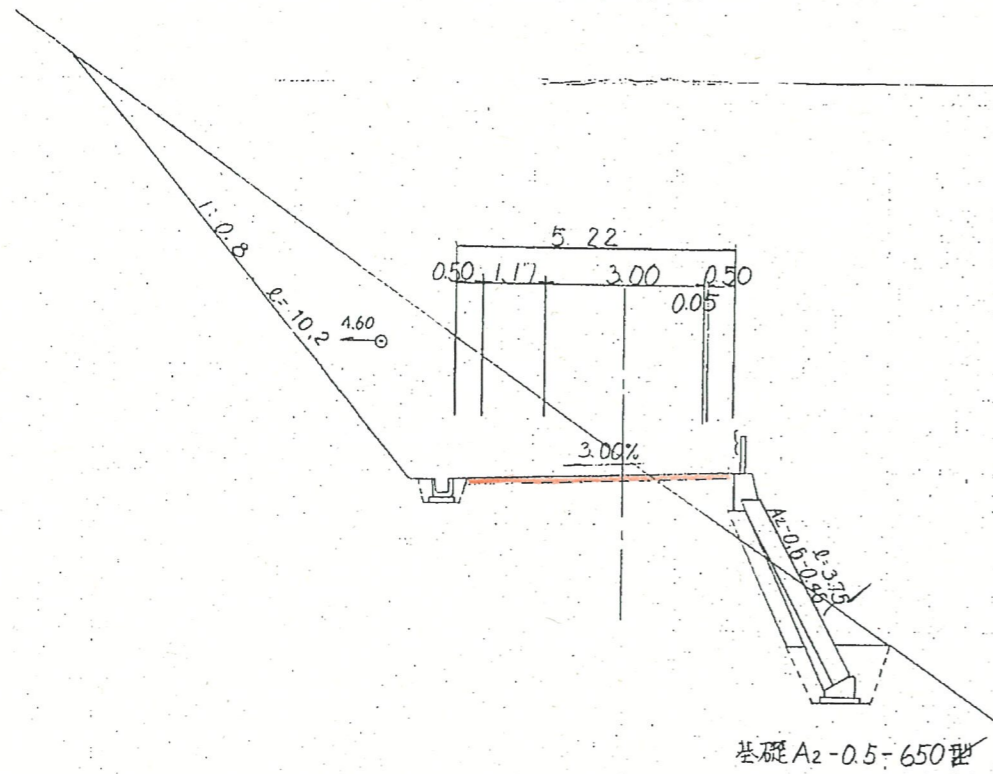
路線名	林道桑原河内線(治水工区)	事業名	林道開設工事
林道区分	森林基幹道	級別区分	2級
年度	令和6年度	施工主体	鳥取県
名称	横断面図(舗装用) 1.1 案中 1番		
施行地	鳥取県鳥取市青谷町治水地内		
縮尺	S=1:100	審査者	太田
		設計者	草野



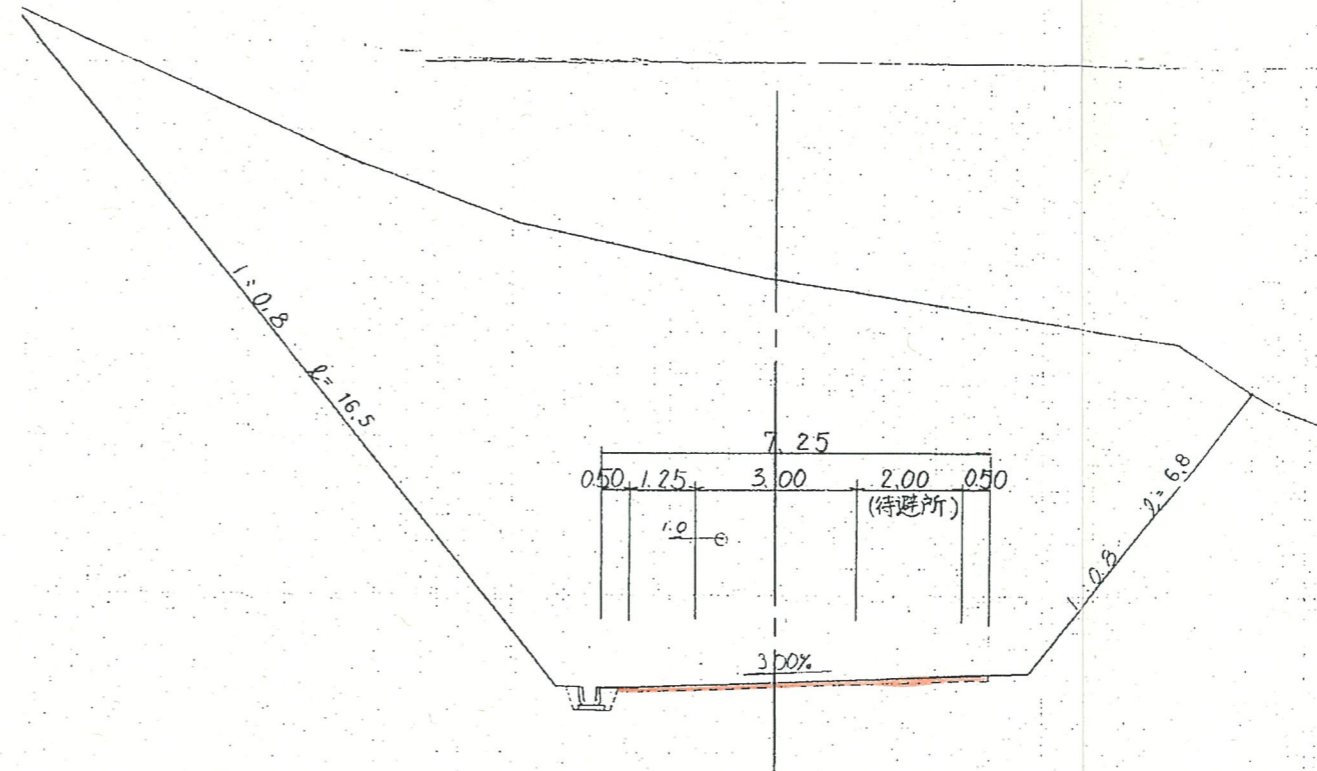
MC. 32~EC. 32

路線名	林道泉原河内線(治水工区)	事業名	林道開設工事
林道区分	森林基幹道	級別区分	2級
年度	令和6年度	施工主体	鳥取県
名称	横断面図(舗装用) 11 葉中 2番		
施行地	鳥取県鳥取市青谷町澄水地内		
縮尺	S=1:100	審査者	太田 設計者 草野

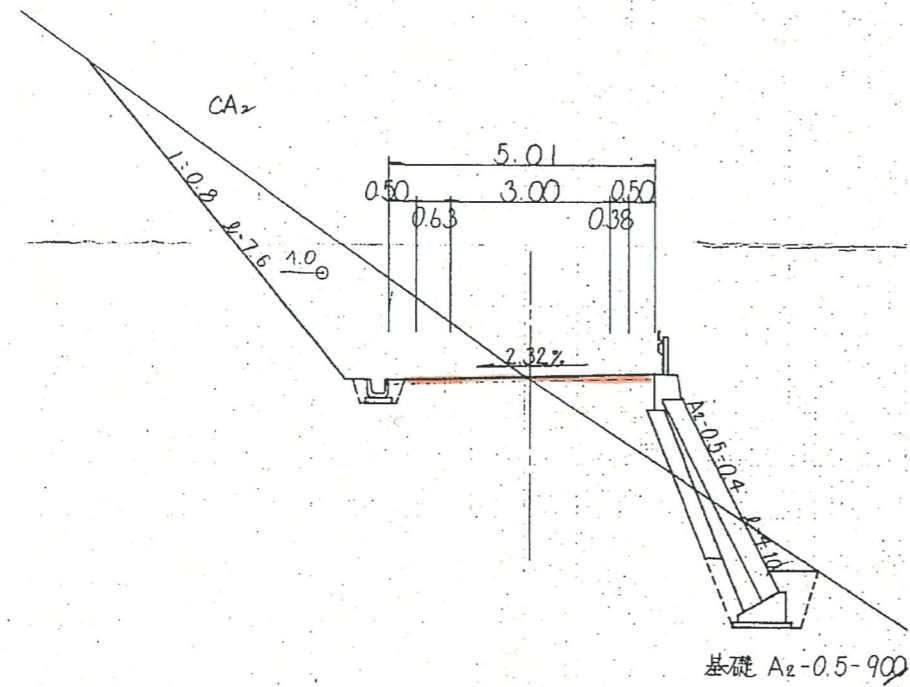
NO.70
GH=403.286
FH=402.90
D=7.02



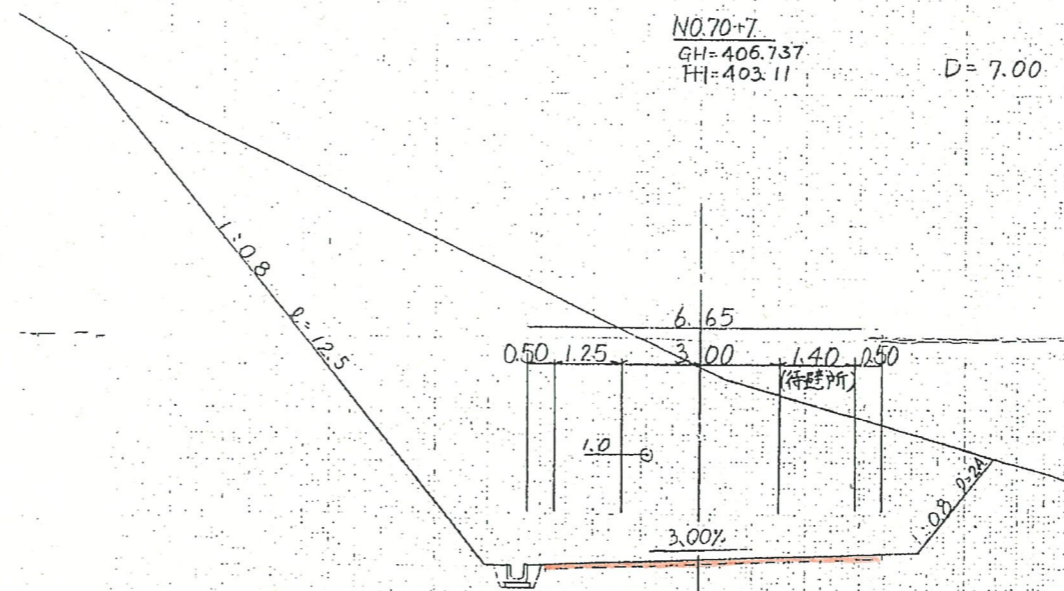
MC.33
GH=410.918
FH=403.34
D=7.77



BC.33
GH=402.602
FH=402.69
D=



NO.70+7
GH=406.737
FH=403.11
D=7.00



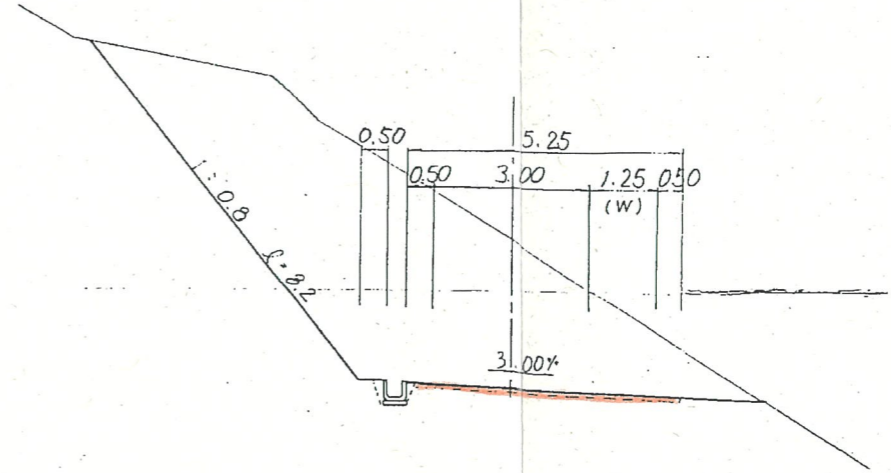
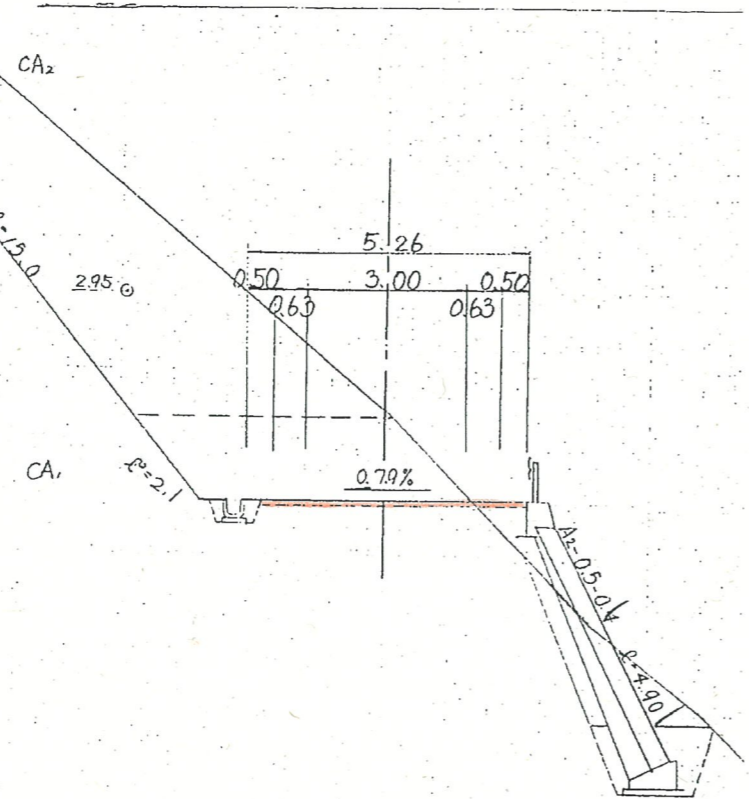
BC.33~MC.33

路線名	林道桑原河内線(治水工区)	事業名	林道開設工事
林道区分	森林基幹道	級別区分	2級
年度	令和6年度	施工主体	鳥取県
名称	横断面図(舗装用) 11葉中3番		
施行地	鳥取県鳥取市青谷町湊水地内		
縮尺	S=1:100	審査者	太田
		設計者	草野

EC 33
GH=405.703
FH=404.00

D=16.57

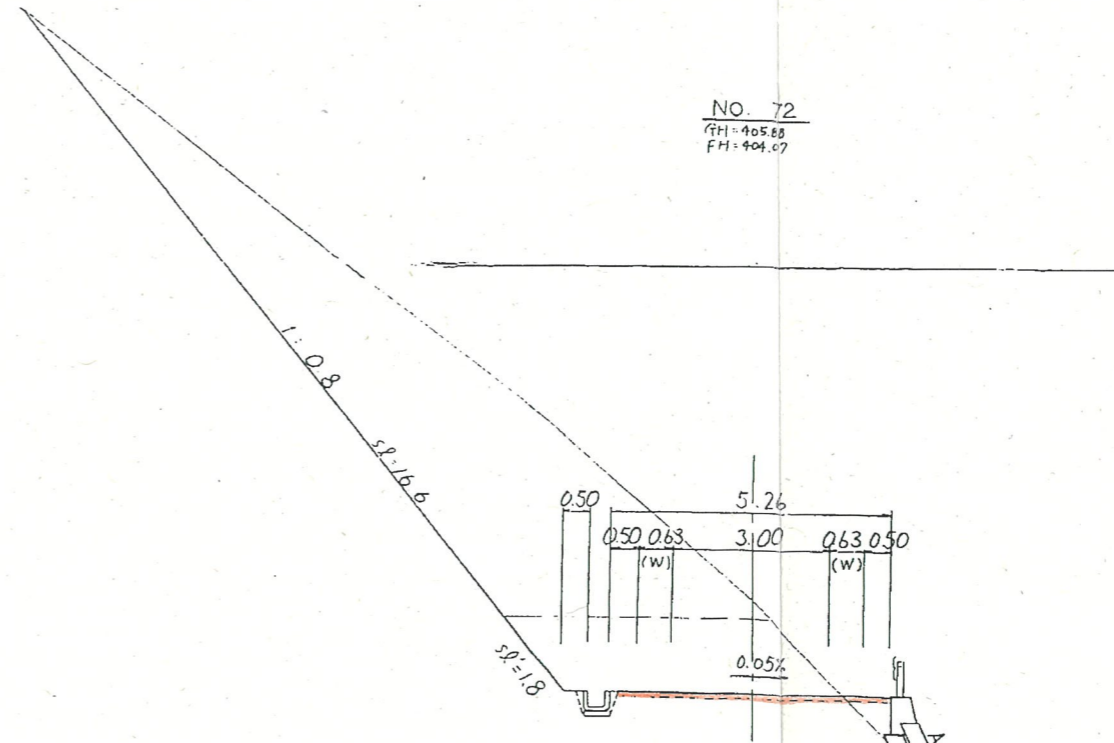
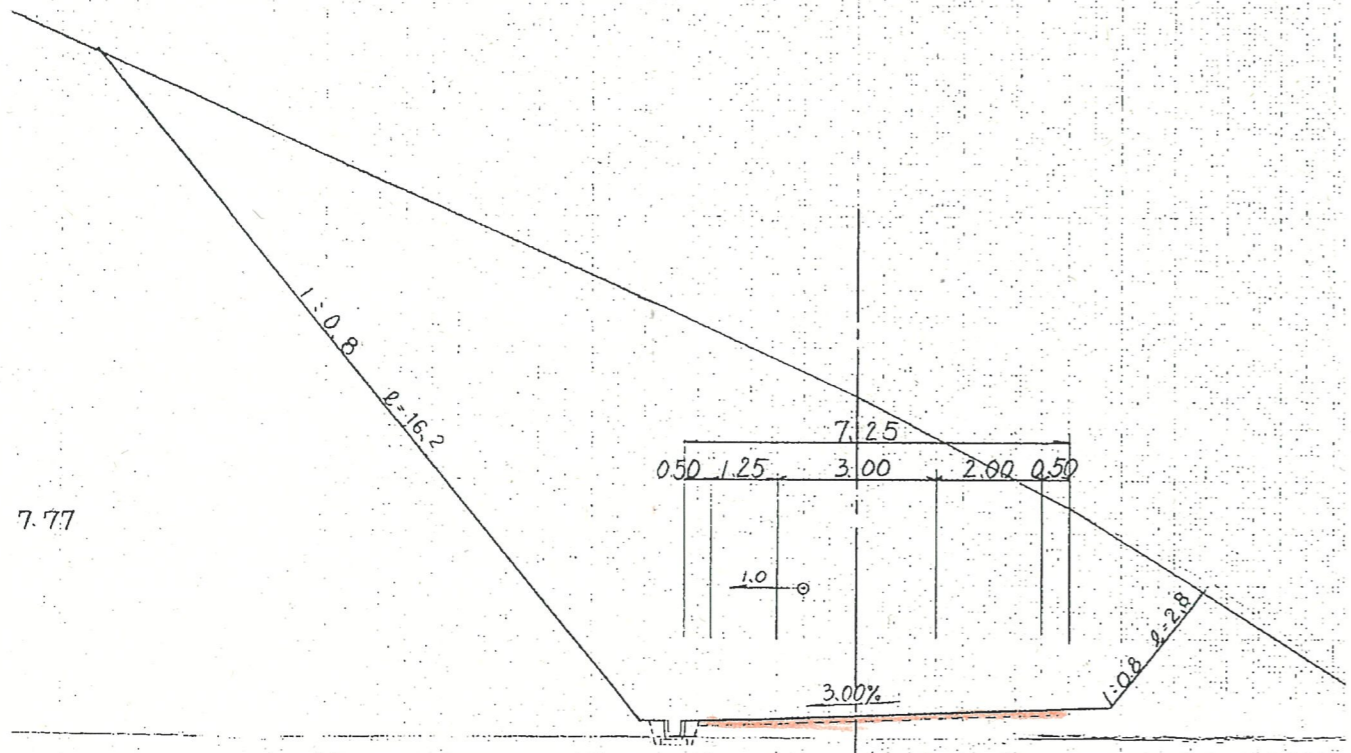
MC. 34
GH=407.36
FH=404.47



NO. 71
GH=409.583
FH=403.50

D=5.23

NO. 72
GH=405.88
FH=404.07



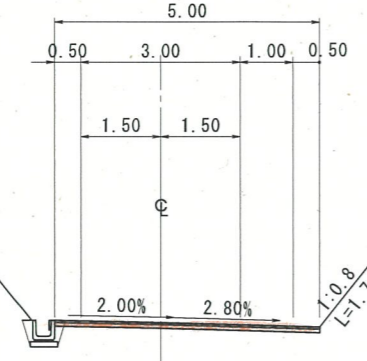
CA₁ = 28.9
CA₂ = 9.8
BA = 0.4
CE = 6.8
FA = 0.6

NO. 71~MC. 34

路線名	林道桑原河内線(湿水工区)	事業名	林道開設工事
林道区分	森林基幹道	級別区分	2級
年度	令和6年度	設計速度	20km/h
名称	横断面図(舗装用)	施工主体	鳥取県
施行地	鳥取県鳥取市青谷町湿水地内		
縮尺	S=1:100	審査者	太田
		設計者	草野

EC. 34

GH=408.82
FH=404.79

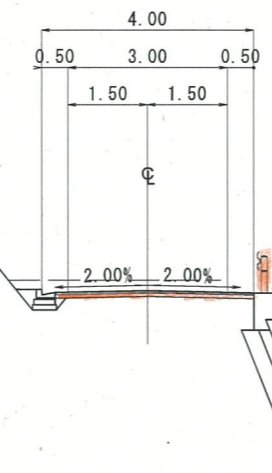


1:0.8 L=16.9

用地境界

NO. 74

GH=406.65
FH=405.30

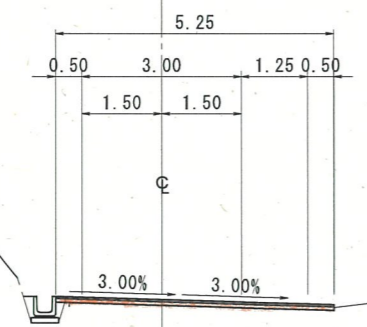


1:0.8 L=15.0

用地境界

NO. 73

GH=404.97
FH=404.70

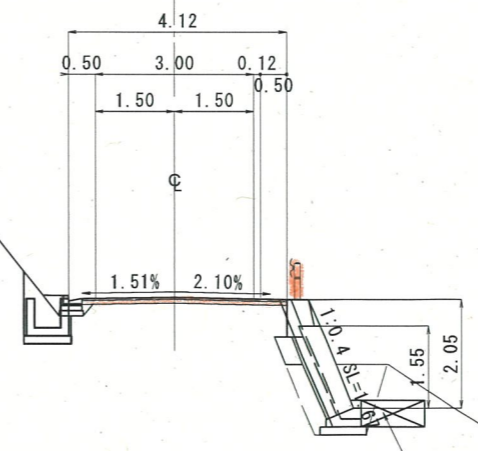


1:0.8 L=19.5

用地境界

NO. 73+10.00

GH=406.41
FH=405.00



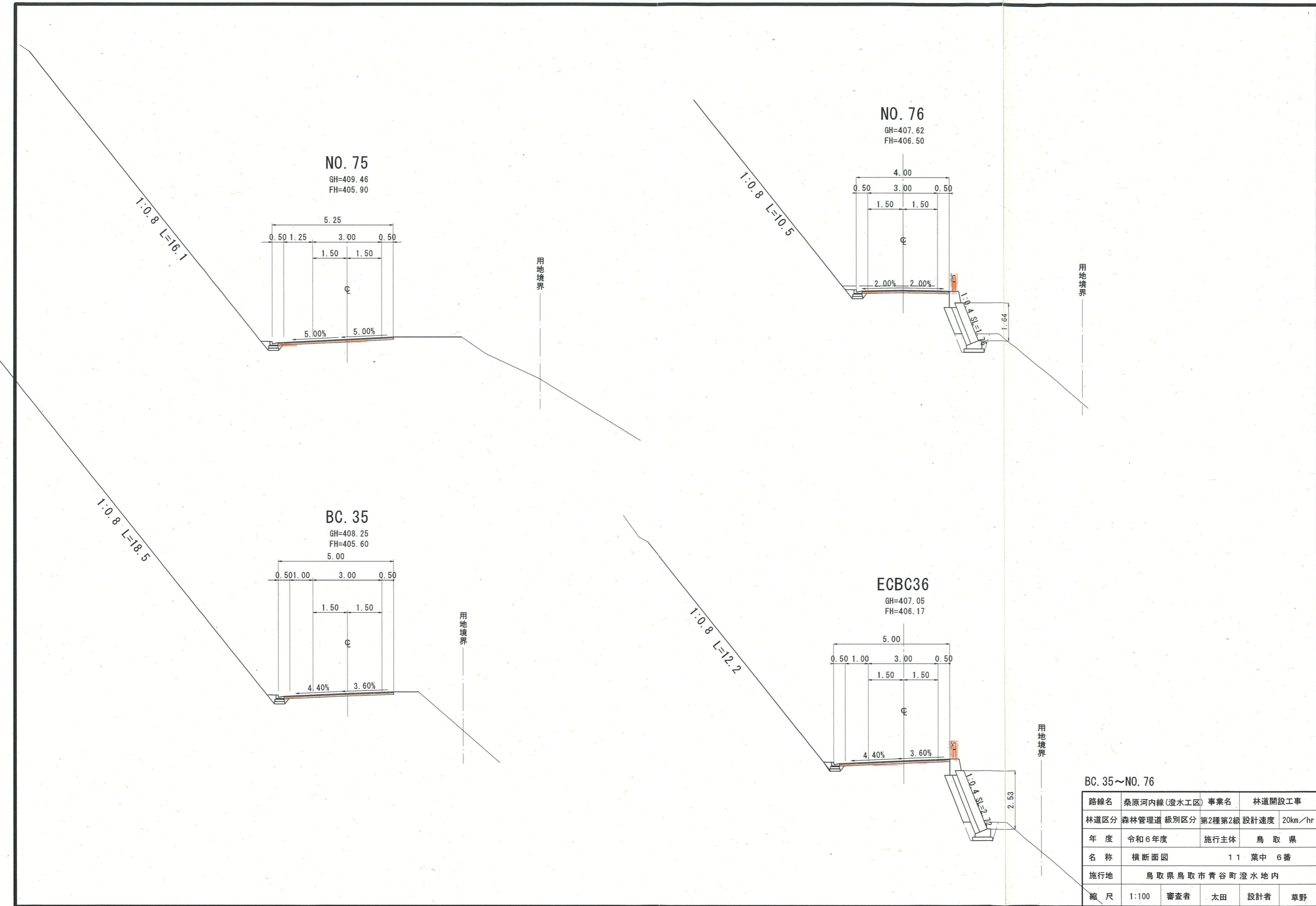
1:0.8 L=10.5

用地境界

フトン管
B1200×H500

NO. 73~NO. 74

路線名	桑原河内線(澄水工区)	事業名	林道開設工事
林道区分	森林管理道	級別区分	第2種第2級
年度	令和6年度	設計速度	20km/hr
名称	横断面図	施行主体	鳥取県
施行地	鳥取県鳥取市青谷町澄水地内		
縮尺	1:100	審査者	太田
		設計者	草野

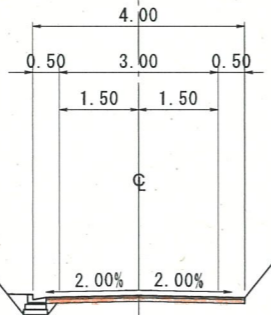


BC. 35~NO. 76

路線名	桑原河内線(澄水工区)	事業名	林道開設工事
林道区分	森林管理道	級別区分	第2種第2級
年度	令和6年度	設計速度	20km/hr
名称	横断面図	施行主体	鳥取県
施行地	鳥取県鳥取市青谷町澄水地内		
縮尺	1:100	審査者	太田
		設計者	草野

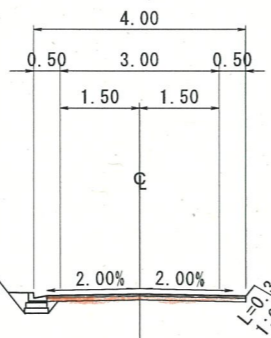
1:0.8 L=18.6

NO. 77+10.00
GH=412.19
FH=407.27



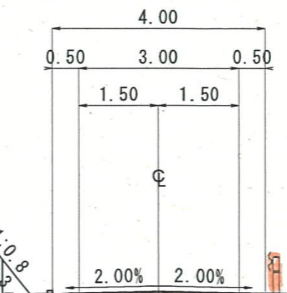
用地境界

NO. 77
GH=408.32
FH=407.07



用地境界

NO. 78+5.00
GH=406.43
FH=407.45



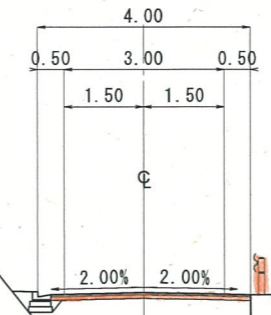
用地境界

縦排水路
W=300

用地境界

フトン管
B1200×H500

NO. 78
GH=409.05
FH=407.41



用地境界

NO. 77~NO. 78+5.00

路線名	桑原河内線(澄水工区)	事業名	林道開設工事
林道区分	森林管理道	級別区分	第2種第2級
年度	令和6年度	設計速度	20km/hr
名称	横断面図	施行主体	鳥取県
施行地	鳥取県鳥取市青谷町澄水地内		
縮尺	1:100	設計者	草野
	審査者	太田	

用地境界

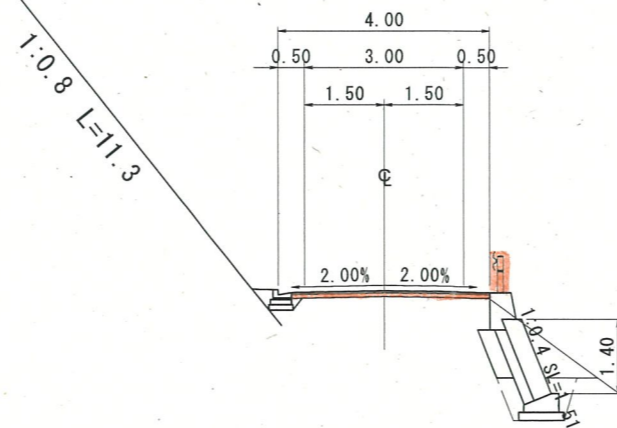
BC. 37

GH=407.47
FH=407.60



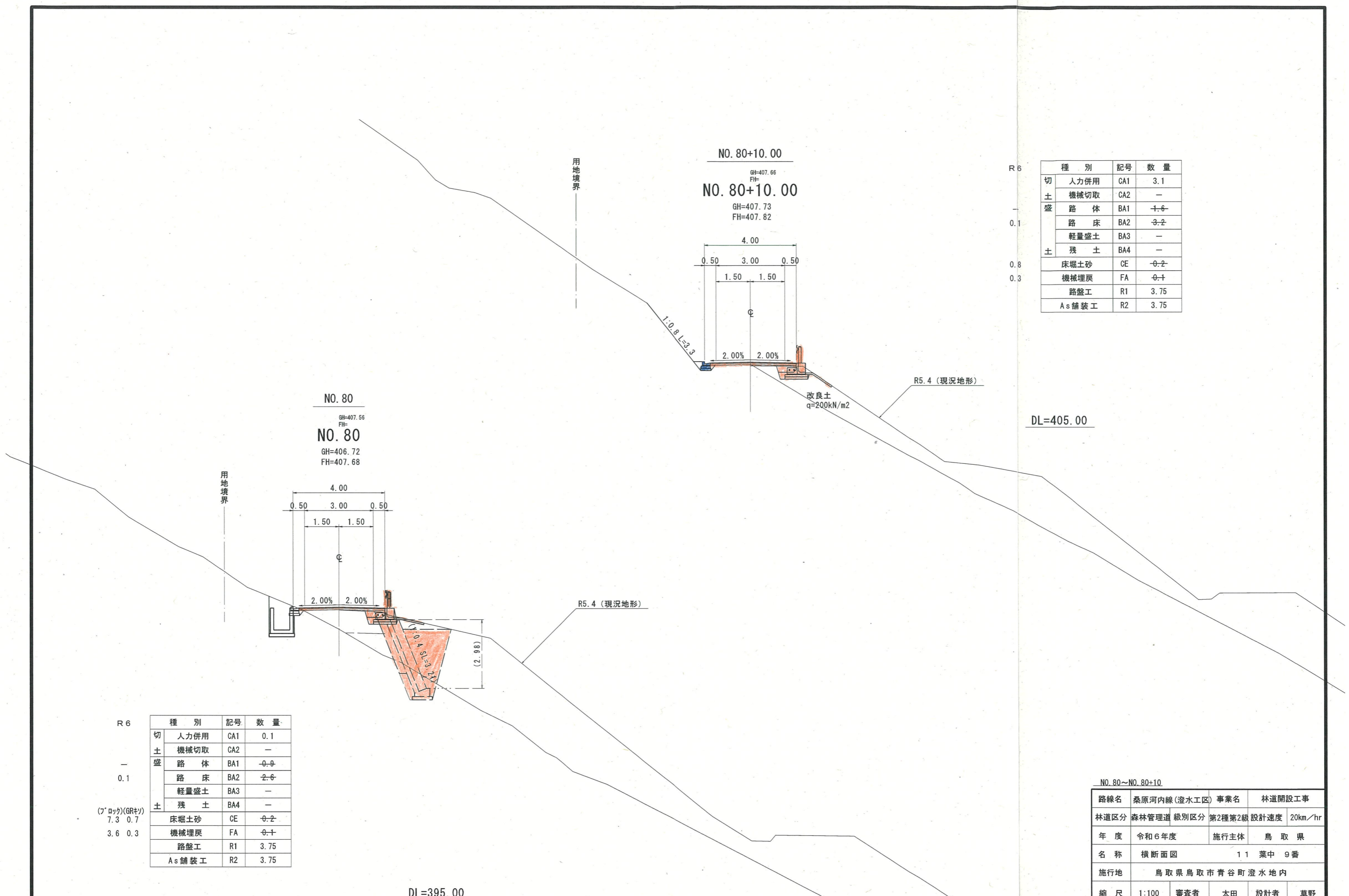
NO. 79

GH=409.17
FH=407.52



NO. 79~BC. 37

路線名	桑原河内線(澄水工区)	事業名	林道開設工事
林道区分	森林管理道	級別区分	第2種第2級
年度	令和6年度	設計速度	20km/hr
名称	横断面図	施行主体	鳥取県
施行地	鳥取県鳥取市青谷町澄水地内		
縮尺	1:100	審査者	太田
		設計者	草野



種別	記号	数量
切土	人力併用	CA1 3.1
	機械切取	CA2 -
盛土	路体	BA1 1.6
	路床	BA2 3.2
	軽量盛土	BA3 -
土	残土	BA4 -
	床掘土砂	CE 0.2
	機械埋戻	FA 0.1
	路盤工	R1 3.75
	As舗装工	R2 3.75

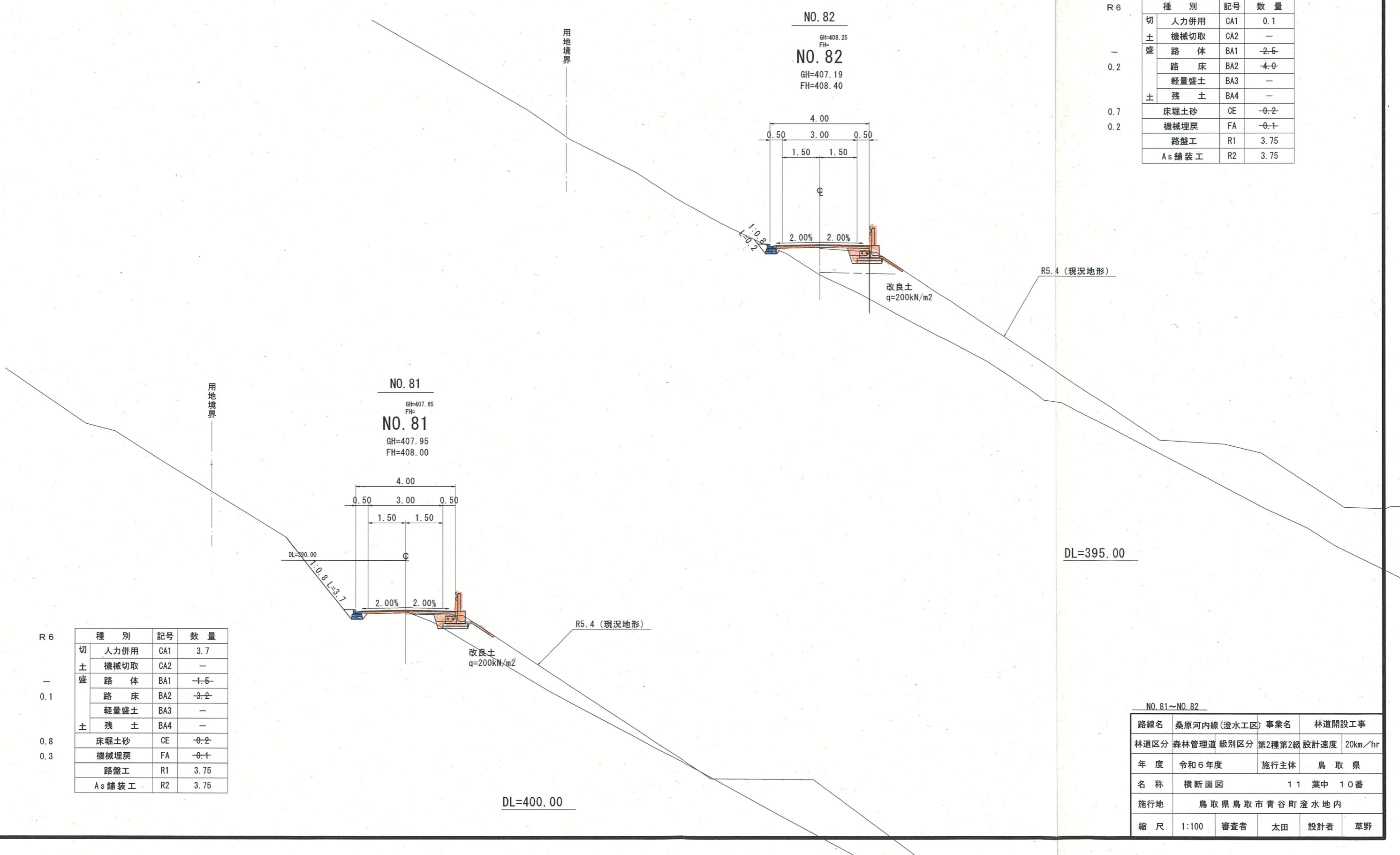
R6
—
0.1
(ブロック)(GRキツ)
7.3 0.7
3.6 0.3

種別	記号	数量
切土	人力併用	CA1 0.1
	機械切取	CA2 -
盛土	路体	BA1 0.0
	路床	BA2 2.6
	軽量盛土	BA3 -
土	残土	BA4 -
	床掘土砂	CE 0.2
	機械埋戻	FA 0.1
	路盤工	R1 3.75
	As舗装工	R2 3.75

NO.80~NO.80+10

路線名	桑原河内線(澄水工区)	事業名	林道開設工事
林道区分	森林管理道 級別区分	第2種第2級	設計速度 20km/hr
年度	令和6年度	施行主体	鳥取県
名称	横断面図 11 葉中 9番		
施行地	鳥取県鳥取市青谷町澄水地内		
縮尺	1:100	審査者	太田 設計者 草野

DL=395.00



種別	記号	数量
切土	人力併用 CA1	0.1
盛土	機械切取 CA2	-
土	路体 BA1	-2.5
	路床 BA2	-4.0
	軽量盛土 BA3	-
	残土 BA4	-
床掘土砂	CE	-0.2
機械埋戻	FA	-0.1
路盤工	R1	3.75
As舗装工	R2	3.75

NO. 81
GH=407.85
FH=407.95
FH=408.00

NO. 82
GH=408.25
FH=407.19
FH=408.40

種別	記号	数量
切土	人力併用 CA1	3.7
盛土	機械切取 CA2	-
土	路体 BA1	-1.5
	路床 BA2	-3.2
	軽量盛土 BA3	-
	残土 BA4	-
床掘土砂	CE	-0.2
機械埋戻	FA	-0.1
路盤工	R1	3.75
As舗装工	R2	3.75

NO. 81~NO. 82				
路線名	桑原河内線(澄水工区)	事業名	林道開設工事	
林道区分	森林管理道	級別区分	第2種第2級	設計速度 20km/hr
年度	令和6年度	施行主体	鳥取県	
名称	横断面図 11 葉中 10番			
施行地	鳥取県鳥取市青谷町澄水地内			
縮尺	1:100	審査者	太田	設計者 草野

R 6
-
0.1
0.8
0.3

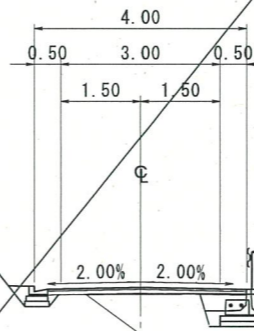
R5.4 (現況地形)

DL=395.00

DL=400.00

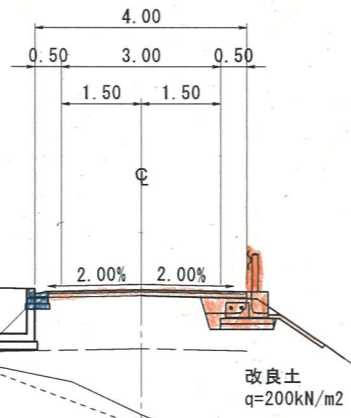
用地境界

NO. 83
GH=407.92
FH=408.80



種別	記号	数量
切土	人力併用 CA1	3.0
盛土	機械切取 CA2	—
路体	BA1	1.1
路床	BA2	2.3
軽量盛土	BA3	—
残土	BA4	—
床掘土砂	CE	1.0
機械埋戻	FA	0.4
路盤工	R1	3.75
As舗装工	R2	3.75

(R6終点)
NO. 82+11.00
GH=406.27
FH=408.62



種別	記号	数量
切土	人力併用 CA1	—
盛土	機械切取 CA2	—
路体	BA1	7.8
路床	BA2	4.4
軽量盛土	BA3	—
残土	BA4	—
床掘土砂	CE	—
機械埋戻	FA	—
路盤工	R1	3.75
As舗装工	R2	3.75

DL=395.00

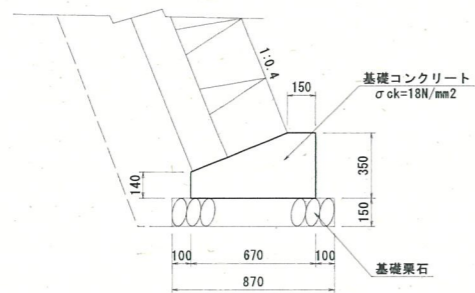
用地境界

DL=400.00

NO. 82+11~NO. 83

路線名	桑原河内線(澄水工区)	事業名	林道開設工事
林道区分	森林管理道	級別区分	第2種第2級
設計速度	20km/hr	年度	令和6年度
施行主体	鳥取県	名称	横断面図 1.1 葉中 1.1番
施行地	鳥取県鳥取市青谷町澄水地内		
縮尺	1:100	審査者	太田
設計者	草野		

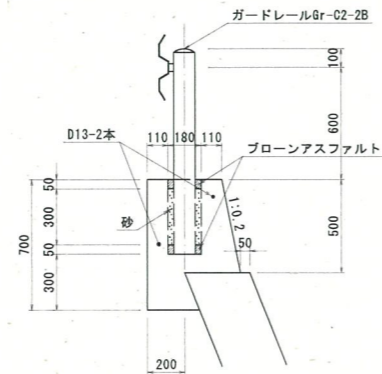
基礎コンクリート S=1:20



数量表 10m当り

種別	規格	単位	数量
コンクリート	$\sigma_{ck}=18N/mm^2$	m ³	1.799
型枠	小型	m ²	4.90
基礎栗石	t=15cm	m ²	8.70

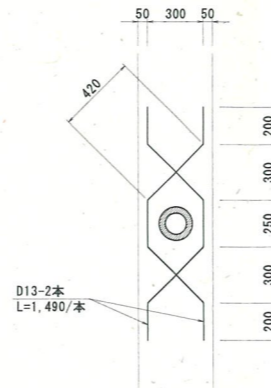
ガードレール基礎(コンクリート用) S=1:20



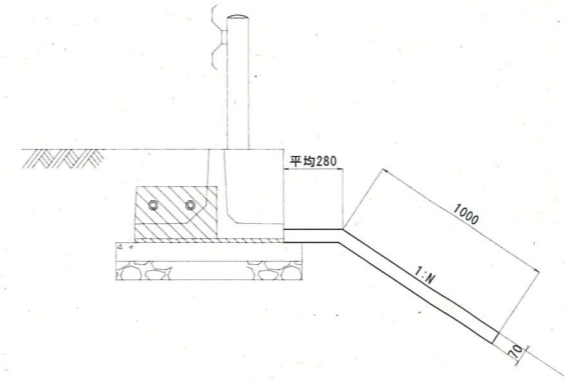
数量表 10m当り

種別	規格	単位	数量
コンクリート	$\sigma_{ck}=18N/mm^2$	m ³	2.590
型枠	小型	m ²	13.40
鉄筋	D13	kg	14.91

補強鉄筋 S=1:20



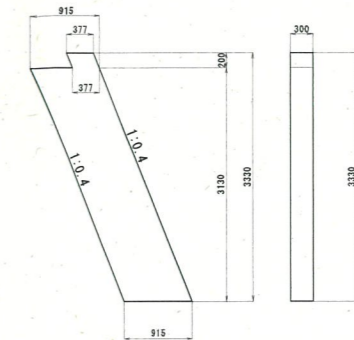
張りコンクリート S=1:20



数量表 10.0m当り

種別	規格	単位	数量
コンクリート	$\sigma_{ck}=18N/mm^2$	m ²	12.8
型枠		m ²	0.7

1-1号小口止コンクリート S=1:50

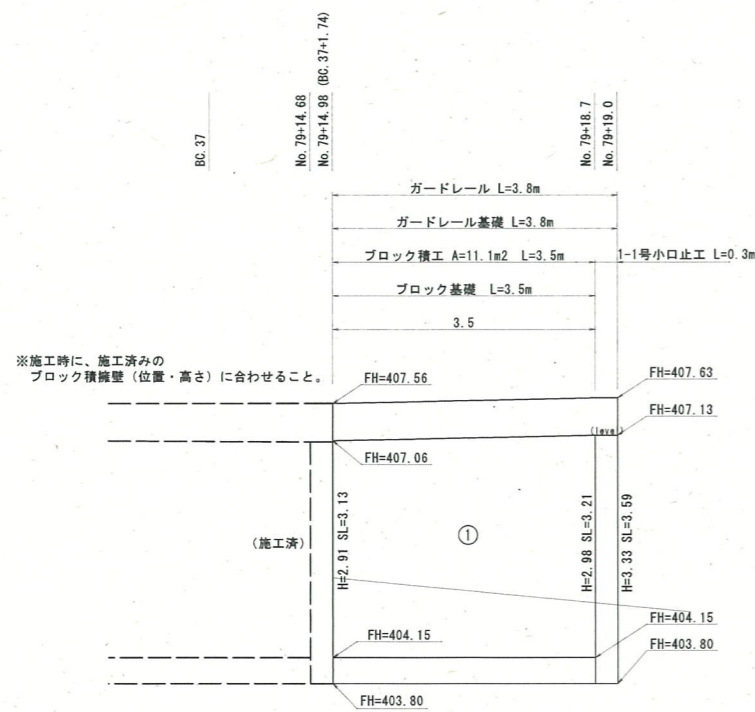


数量表 1箇所当り

種別	規格	単位	数量
コンクリート	$\sigma_{ck}=18N/mm^2$	m ³	0.882
型枠	無筋	m ²	7.02

ブロック積擁壁展開図 V=1:50
H=1:50
BW-L-N

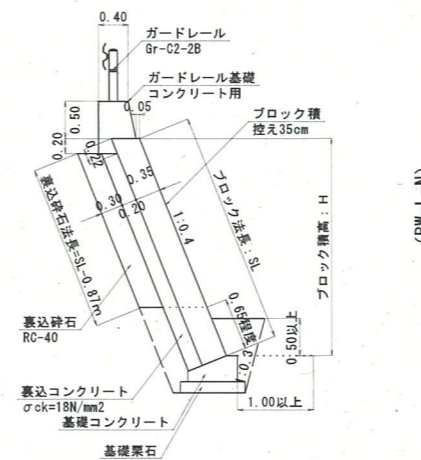
NO. 79+14.98~NO. 79+19.0付近 (右側)



ブロック面積計算表

番号	計算式	面積
①	$(3.13+3.21)/2 \times 3.5$	11.10
小計		11.10

ブロック積標準断面図 S=1:50

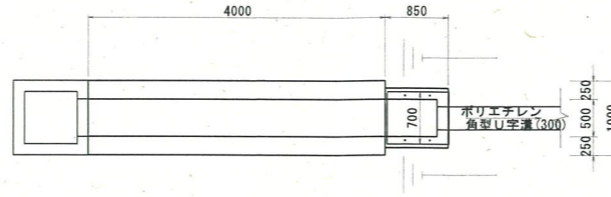


※ 地盤反力度 $q_2=210kNm^2$ を確認すること。
(H=5.0mの時の地盤反力度)

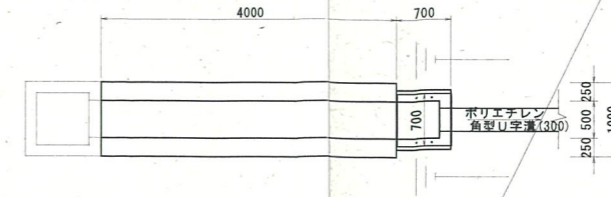
路線名	林道藤原河内線(澁水工区)	事業名	林道開設工事
林道区分	森林基幹道	級別区分	2級
年度	令和6年度	設計速度	20km/h
名称	ブロック積工	施工主体	鳥取県
施行地	鳥取県鳥取市青谷町澁水地内	1葉中	1番
縮尺	図示	審査者	太田
		設計者	草野

構造図

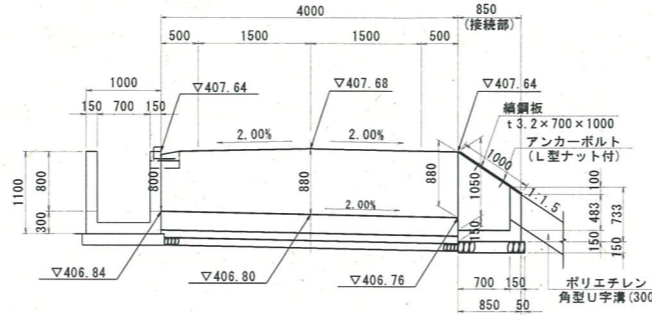
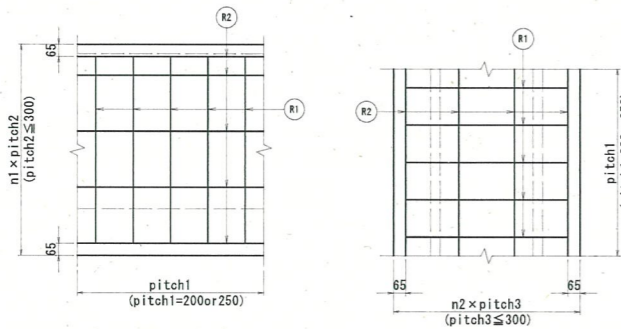
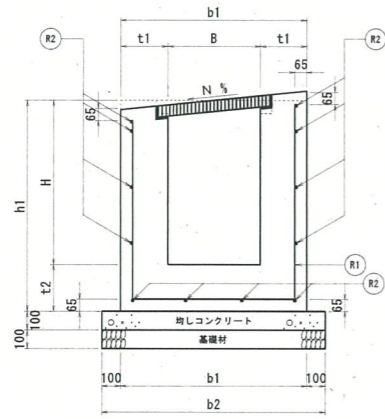
2号横断溝 (500×800/(880)) 横断面図
(NO. 80付近) S=1:50



3号横断溝 (500×700/(780)) 横断面図
(NO. 82+11.0付近) S=1:50

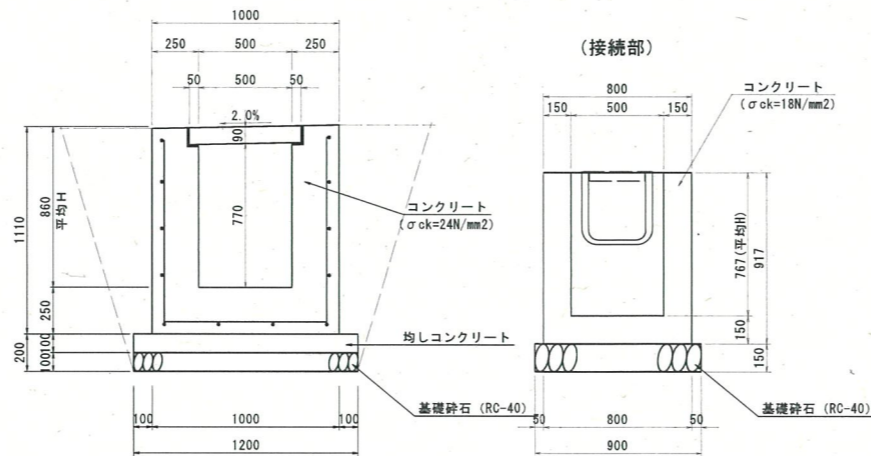


横断溝 (開渠) 標準構造図
S=1:20

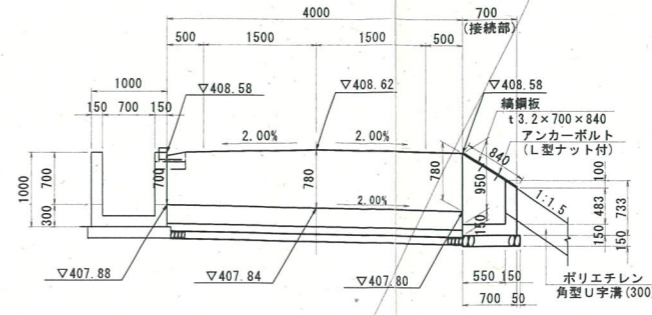


横断溝平均高さ $\frac{(0.80+0.88)/2 \times 2.00 + 0.88 \times 2.00}{4.00} = 0.86m$
 接続部平均高さ $\frac{(1.050+0.483)/2}{2} \approx 0.767m$

2号横断溝 (500×800) 断面図
(NO. 80付近) S=1:20

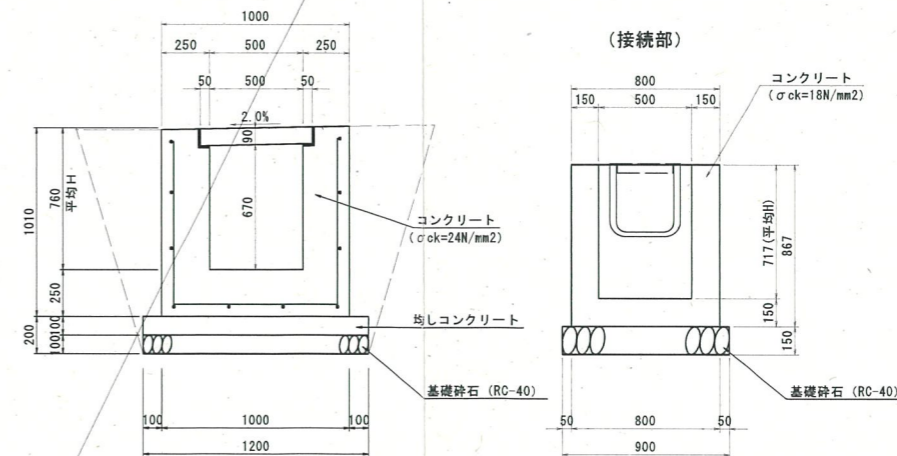


※ R1鉄筋 (D19) 平均長さ 2830mm



横断溝平均高さ $\frac{(0.70+0.78)/2 \times 2.00 + 0.78 \times 2.00}{4.00} = 0.76m$
 接続部平均高さ $\frac{(0.950+0.483)/2}{2} \approx 0.717m$

3号横断溝 (500×700) 断面図
(NO. 82+11.0付近) S=1:20



※ R1鉄筋 (D19) 平均長さ 2630mm

寸法 (mm) および鉄筋使用本数

規格	B	H	t1	t2	b1	b2	h1	横方向鉄筋 (R1)		縦方向鉄筋 (R2)						
								鉄筋径	本数n	間隔数n1	間隔数n2	本数				
2号	500×900	500	900	(880)	250	250	1000	1200	1150	(1130)	D19	5 (#200)	D13	4	3	12
3号	500×800	500	800	(780)	250	250	1000	1200	1050	(1030)	D19	4 (#250)	D13	3	3	10

※ () 内数値は、計画高さの最大値を示し、その寸法により n1 鉄筋の本数を決定している。

設計条件

設計荷重	T-25(100kN)
コンクリート設計基準強度	24 N/mm ²
コンクリート許容圧縮応力度	8 N/mm ²
鉄筋許容引張応力度 (SD345)	180 N/mm ²

- 【注意事項】
 1. T-25設計荷重の影響を受ける場合に適用する。
 2. 部材厚及び配筋は、一連の区間における最大断面の直近上位規格のものを選択すること。
 3. 鉄筋の継ぎ目 (コンクリート表面から縦方向配筋位置までの距離) は、40cm以上確保すること。
 4. 材料は10m単位で計上してある。なお、グレーチング用の切欠きについては考慮していない。
 5. 埋部型枠面積を必要とする場合は、単位長さ当りのコンクリート体積 (材料費内の数量の1/10) の2倍 (両面のみ) を計上すればよい。

2号横断溝 数量表 (1箇所当り)

名称	規格	単位	数量
コンクリート	σck=24N/mm ²	m ³	2.720
鉄筋	D19, SD345	kg	127.350
鉄筋	D13, SD345	kg	47.760
型枠	鉄筋構造物	m ²	15.760
均しコンクリート	σck=18N/mm ²	m ³	0.480
同上型枠	均しコンクリート	m ²	0.800
基礎砕石	RC-40, t=10cm	m ²	4.800
グレーチング	固定式横断溝用, B500mm L995mm, T-25	組	4.000
コンクリート	σck=18N/mm ²	m ³	0.337
型枠	小型構造物	m ²	3.784
基礎砕石	RC-40, t=15cm	m ²	0.810
鋼鋼板蓋	t3.2×700×1000	kg	18.780
アンカーボルト	L型ナット付	本	4.000

床掘 2.1
埋戻 0.7

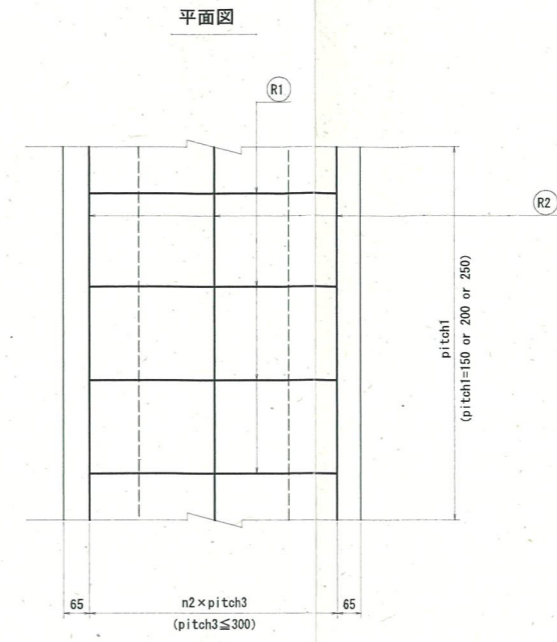
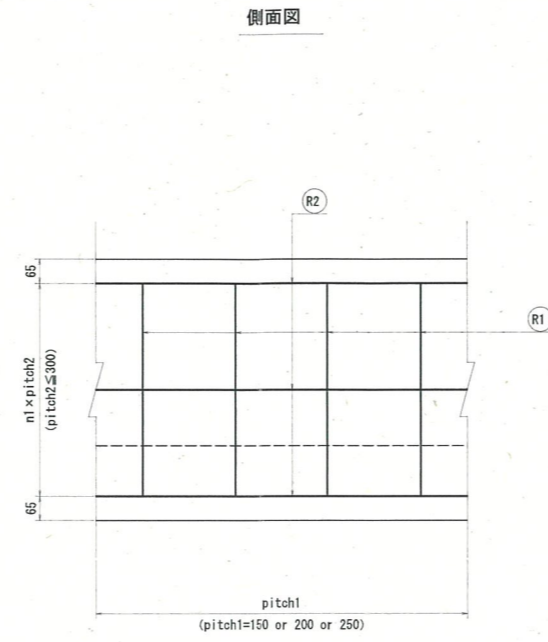
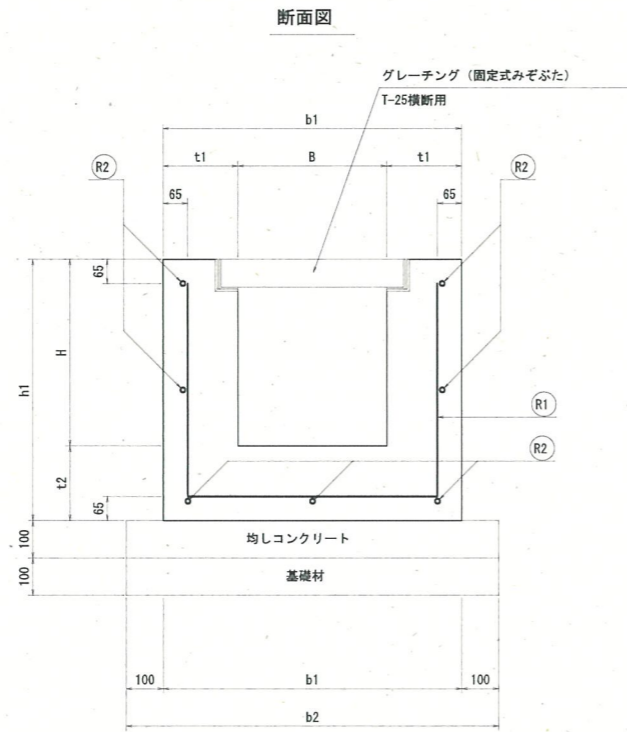
3号横断溝 数量表 (1箇所当り)

名称	規格	単位	数量
コンクリート	σck=24N/mm ²	m ³	2.520
鉄筋	D19, SD345	kg	94.680
鉄筋	D13, SD345	kg	39.800
型枠	鉄筋構造物	m ²	14.160
均しコンクリート	σck=18N/mm ²	m ³	0.480
同上型枠	均しコンクリート	m ²	0.800
基礎砕石	RC-40, t=10cm	m ²	4.800
グレーチング	固定式横断溝用, B500mm L995mm, T-25	組	4.000
コンクリート	σck=18N/mm ²	m ³	0.274
型枠	小型構造物	m ²	3.094
基礎砕石	RC-40, t=15cm	m ²	0.675
鋼鋼板蓋	t3.2×700×1000	kg	15.758
アンカーボルト	L型ナット付	本	4.000

床掘 1.9
埋戻 0.6

路線名	林道奥原河内線 (澄水工区)	事業名	林道開設工事
林道区分	森林幹線	級別区分	2級
年度	令和6年度	設計速度	20km/h
名称	構造図 (横断溝)	1	葉中 1番
施工地	鳥取県鳥取市青谷町澄水地内		
縮尺	図示	審査者	太田
		設計者	草野

横断溝 配筋図 S=1:10



寸法および材料表

規格	寸法表 (mm)								材 料 表 (10m当たり)					備考
	B	H	t1	t2	b1	b2	h1	コンクリート (m3)	型枠 (m2)	鉄筋 (kg)	均しコンクリート (m3)	均しコンクリート型枠 (m2)	基礎材 (m2)	
300x300	300	300	200	200	700	900	500	2.600	16.000	121.790	0.900	2.000	9.000	
300x400	300	400	200	200	700	900	600	3.000	20.000	144.770	0.900	2.000	9.000	
300x500	300	500	200	200	700	900	700	3.400	24.000	176.350	0.900	2.000	9.000	
300x600	300	600	200	200	700	900	800	3.800	28.000	238.530	0.900	2.000	9.000	
300x700	300	700	250	250	800	1000	950	5.500	33.000	279.680	1.000	2.000	10.000	
400x400	400	400	200	200	800	1000	600	3.200	20.000	159.700	1.000	2.000	10.000	
400x500	400	500	200	200	800	1000	700	3.600	24.000	192.540	1.000	2.000	10.000	
400x600	400	600	200	200	800	1000	800	4.000	28.000	256.280	1.000	2.000	10.000	
400x700	400	700	250	250	900	1100	950	5.750	33.000	287.480	1.100	2.000	11.000	
500x500	500	500	200	200	900	1100	700	3.800	24.000	228.580	1.100	2.000	11.000	
500x600	500	600	200	200	900	1100	800	4.200	28.000	264.080	1.100	2.000	11.000	
500x700	500	700	250	250	1000	1200	950	6.000	33.000	295.280	1.200	2.000	12.000	
500x800	500	800	250	250	1000	1200	1050	6.500	37.000	402.650	1.200	2.000	12.000	

設計条件

設計荷重	T-25 (100kN)
コンクリート設計基準強度	24 N/mm2
コンクリート許容圧縮応力度	8 N/mm2
鉄筋許容引張応力度 (SD345)	180 N/mm2

鉄筋材料表

規格	横方向鉄筋 (R1)				縦方向鉄筋 (R2)				鉄筋質量 (kg)	備考
	鉄筋径	1本当たりの長さ (m)	本数	質量 (kg)	鉄筋径	間隔数 n1	間隔数 n2	本数		
300x300	D13	1.310	4	5.214	D13	2	2	7	6.965	12.179
300x400	D13	1.510	5	7.512	D13	2	2	7	6.965	14.477
300x500	D16	1.710	4	10.670	D13	2	2	7	6.965	17.635
300x600	D16	1.910	5	14.898	D13	2	3	9	8.955	23.853
300x700	D16	2.310	5	18.018	D13	3	3	10	9.950	27.968
400x400	D13	1.610	5	8.010	D13	3	2	8	7.960	15.970
400x500	D16	1.810	4	11.294	D13	3	2	8	7.960	19.254
400x600	D16	2.010	5	15.678	D13	3	3	10	9.950	25.628
400x700	D16	2.410	5	18.798	D13	3	3	10	9.950	28.748
500x500	D16	1.910	5	14.898	D13	2	3	8	7.960	22.858
500x600	D16	2.110	5	16.458	D13	3	3	10	9.950	26.408
500x700	D16	2.510	5	19.578	D13	3	3	10	9.950	29.528
500x800	D16	2.710	6.7	28.325	D13	4	3	12	11.940	40.265

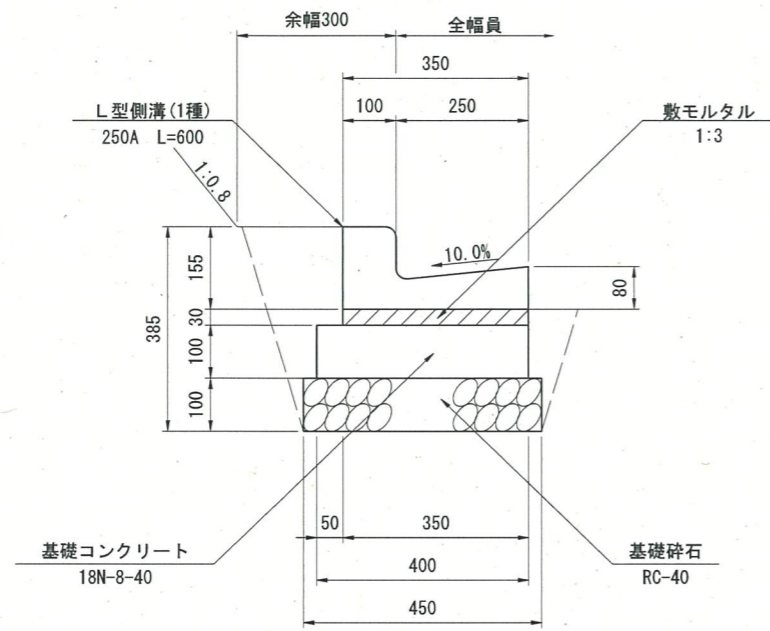
注意事項

- T-25横断用の影響を受ける場合に適用する。
- 土盛りがある場合には適用できない。設計が必要である。
- 表中「1」のグレーチング用の間隔数については、適用するグレーチングに応じて該当する数値を転記すること。
- 材料は10m当たりで計上してある。なお、グレーチング用の間隔数については考慮していない。
- 端部型枠設置を必要とする場合は、単位長さ当たりのコンクリート体積 (材料表内の数値の1/10) の2倍 (両面のとき) を計上すればよい。

路線名	林道奥原河内線(遼水工区)	事業名	林道開設工事
林道区分	森林基幹道	級別区分	2級
年度	令和6年度	設計速度	20km/h
名称	横断溝 配筋図	施工主体	鳥取県
施行地	鳥取県鳥取市青谷町遼水地内		
縮尺	S=1:10	審査者	太田
		設計者	草野

L型側溝

S=1:10

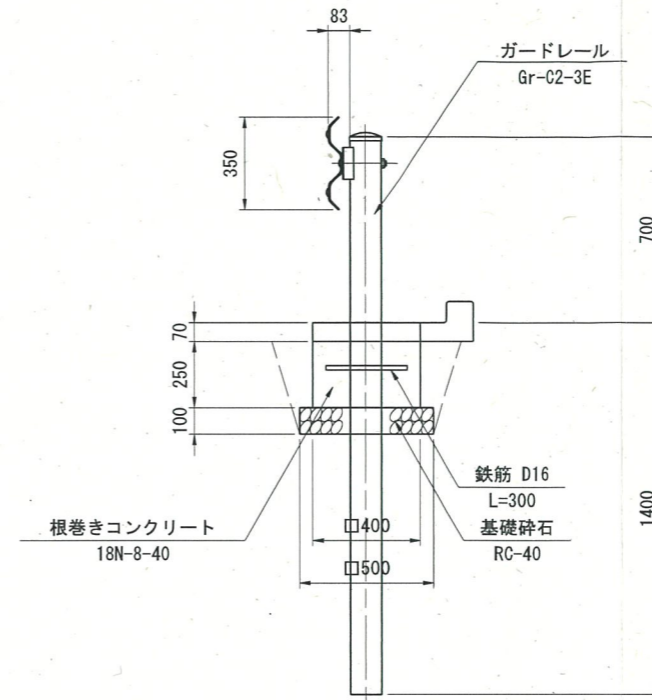


床堀 0.10
埋戻 0.05

材 料 表		10m当り	
名 称	規格・寸法	単 位	数 量
L 型 側 溝	1種, 250, L=600	m	10.000
基礎コンクリート	18N-8-40	m ³	0.400
同上型枠	均し	m ²	2.000
基礎碎石	RC-40, t=10cm	m ²	4.500
目地材	t=10mm	m ²	0.003

ガードレール

Gr-C2-3E S=1:20



床堀 0.21
埋戻 0.06

材 料 表		10m当り	
名 称	規格・寸法	単 位	数 量
ガードレール	Gr-C2-3E	m	10.0
根巻きコンクリート	18N-8-40	m ³	0.133
同上型枠	小型構造物	m ²	1.333
基礎碎石	RC-40, t=10cm	m ²	0.833
鉄 筋	D16, L=300	kg	1.560

路線名	桑原河内線(澄水工区)	事業名	山村強靱化林道開設
林道区分	森林基幹道	級別区分	2種2級
年度	令和6年度	設計速度	20 km/h
名称	その他 構造物	施行主体	鳥 取 県
施行地	鳥取県鳥取市青谷町澄水地内		
縮 尺	S=1:100	審査者	太田
		設計者	草野

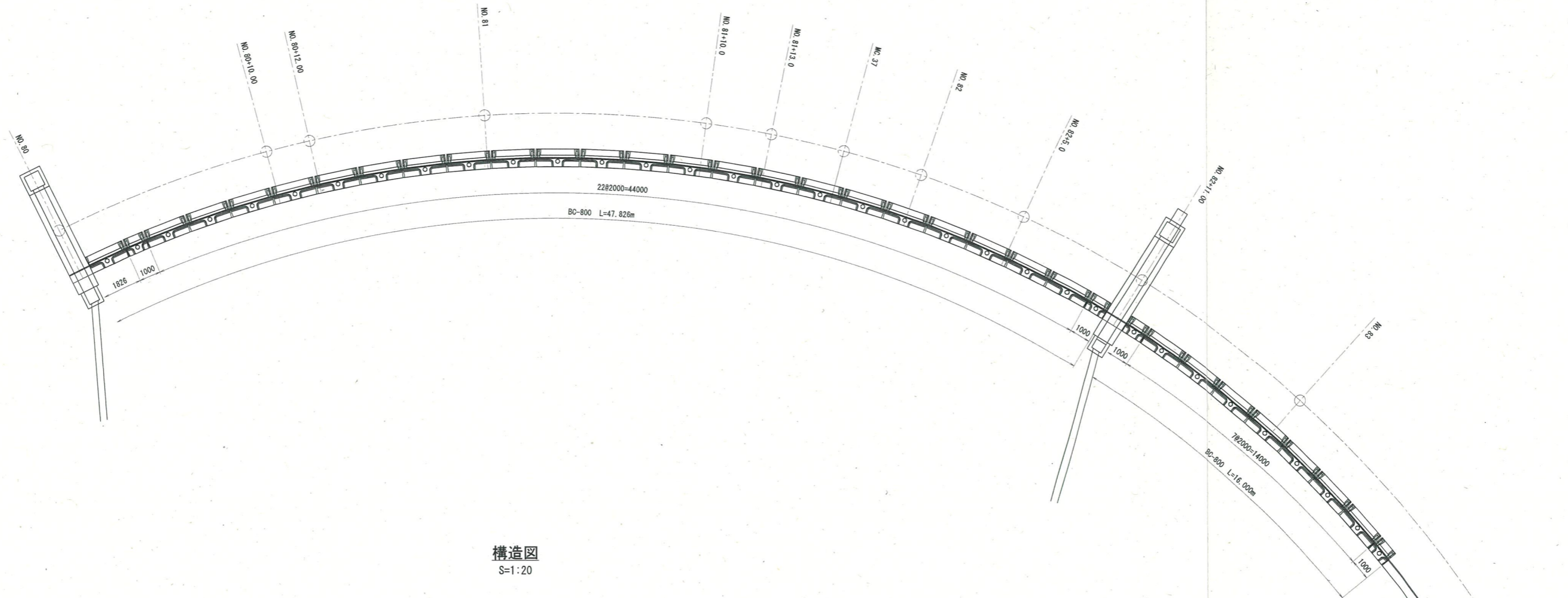
プレキャストガードレール基礎割付図

(参考図)

※施工時に、横断溝位置を踏まえ、再度割付を行うこと。

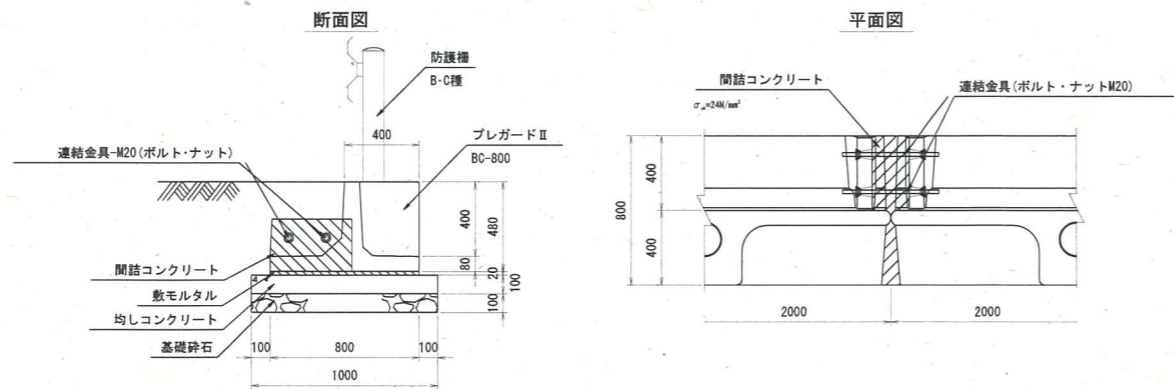
平面図

S=1:100

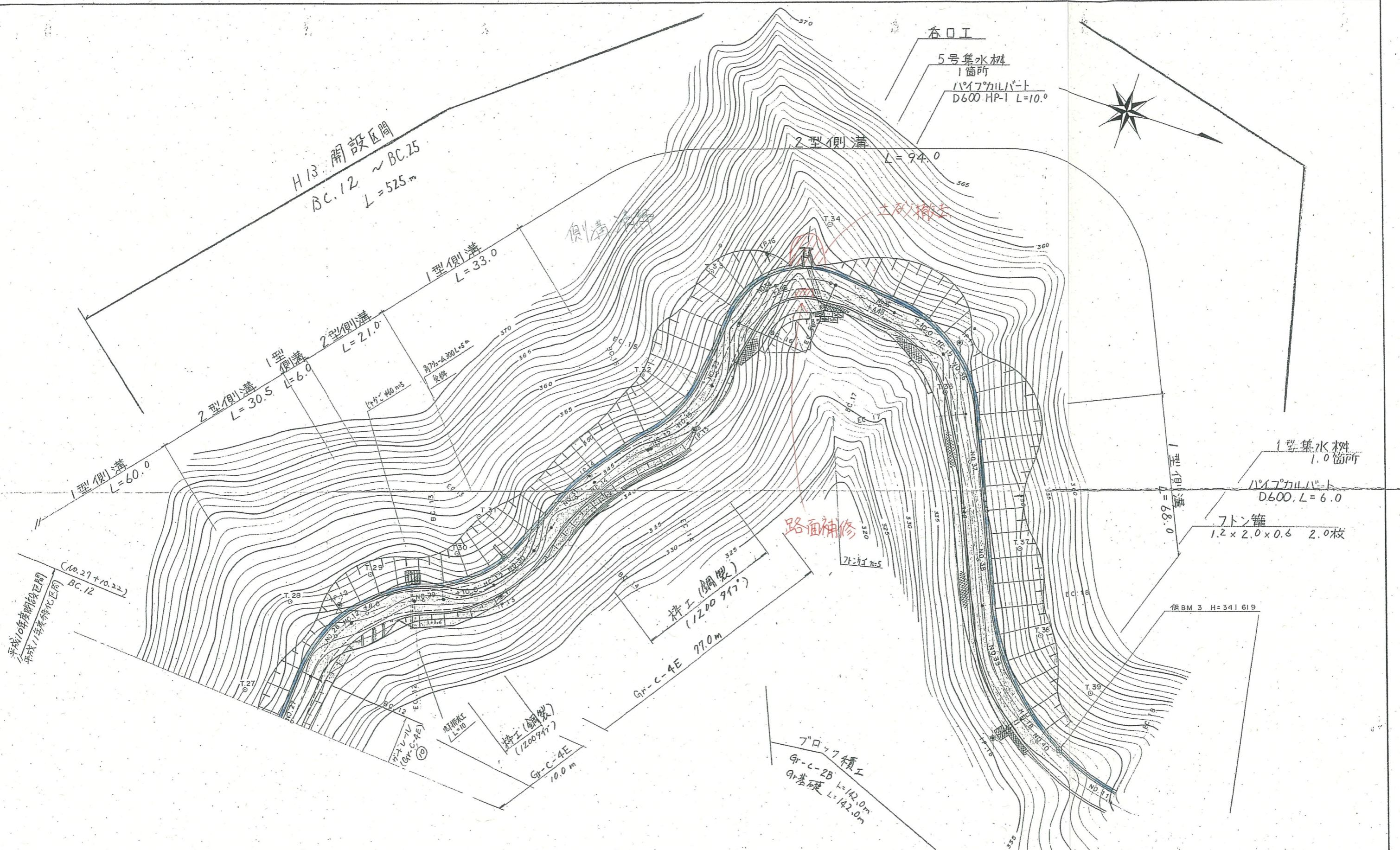


構造図

S=1:20



R5修正			
路線名	林道桑原河内線(澄水工区)	事業名	林道開設工事
林道区分	森林基幹道	級別区分	2級
年度	令和6年度	設計速度	20km/h
名称	構造図(プレキャスト・ドレーン基礎)1葉中1番		
施工地	鳥取県鳥取市青谷町澄水地内		
縮尺	図示	審査者	太田
		設計者	草野



平成10年度開設区間
平成11年度特定化区間
(No.27+10.22)
BC.12

IP	12	IP	13	IP	14	IP	15	IP	16	IP	17	IP	18
IA	64°-03'-26"	IA	49°-56'-04"	IA	29°-29'-29"	IA	42°-41'-21"	IA	91°-05'-42"	IA	6°-44'-56"	IA	56°-54'-21"
R	25	R	25	R	50	R	25	R	15	R	25	R	50
TL	15.64	TL	11.64	TL	13.16	TL	9.77	TL	15.29	TL	14.65	TL	27.10
CL	27.95	CL	21.79	CL	25.74	CL	18.63	CL	23.85	CL	26.51	CL	49.66
SL	4.49	SL	2.58	SL	1.70	SL	1.84	SL	6.42	SL	3.98	SL	6.87
BC.12=NO.27+10.22	BC.13=NO.29+4.18	BC.14=NO.30+12.03	BC.15=NO.31+18.43	BC.16=NO.33+	BC.17=NO.35+3.70	BC.18=NO.38+9.62							
EC.12=NO.28+18.17	EC.13=NO.30+5.96	EC.14=NO.31+17.77	EC.15=NO.32+17.05	EC.16=NO.35+	EC.17=NO.36+10.21	EC.18=NO.40+19.28							

路線名	桑原河内線	事業名	林道開設
林道区分	広域基幹	級別区分	2級
年度	#R6	設計速度	30km/h
名称	平面図	施行主体	鳥取県
施行地	鳥取県気高郡青谷町小畑		
縮尺	1:500	審査者	林
		設計者	海

①