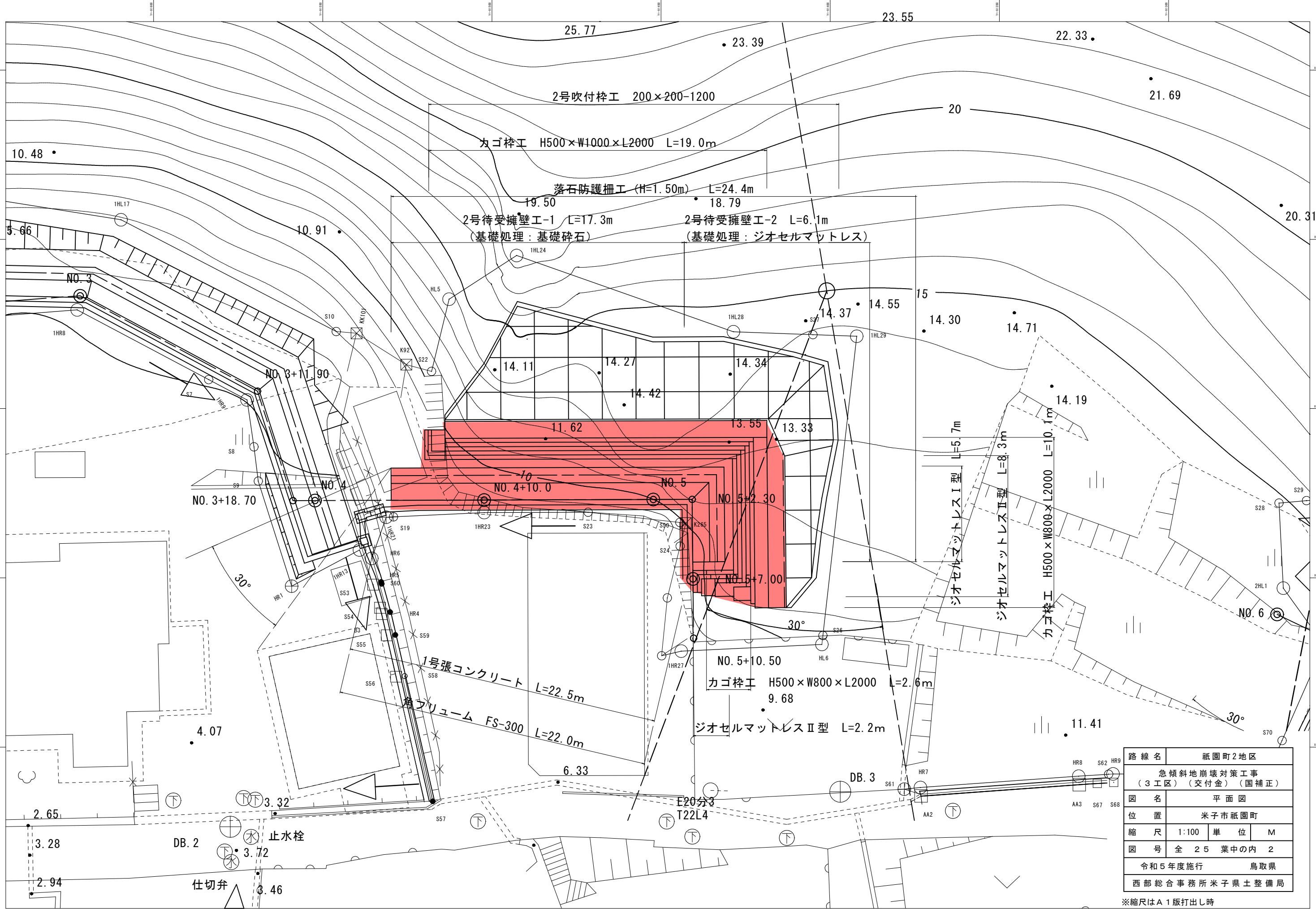




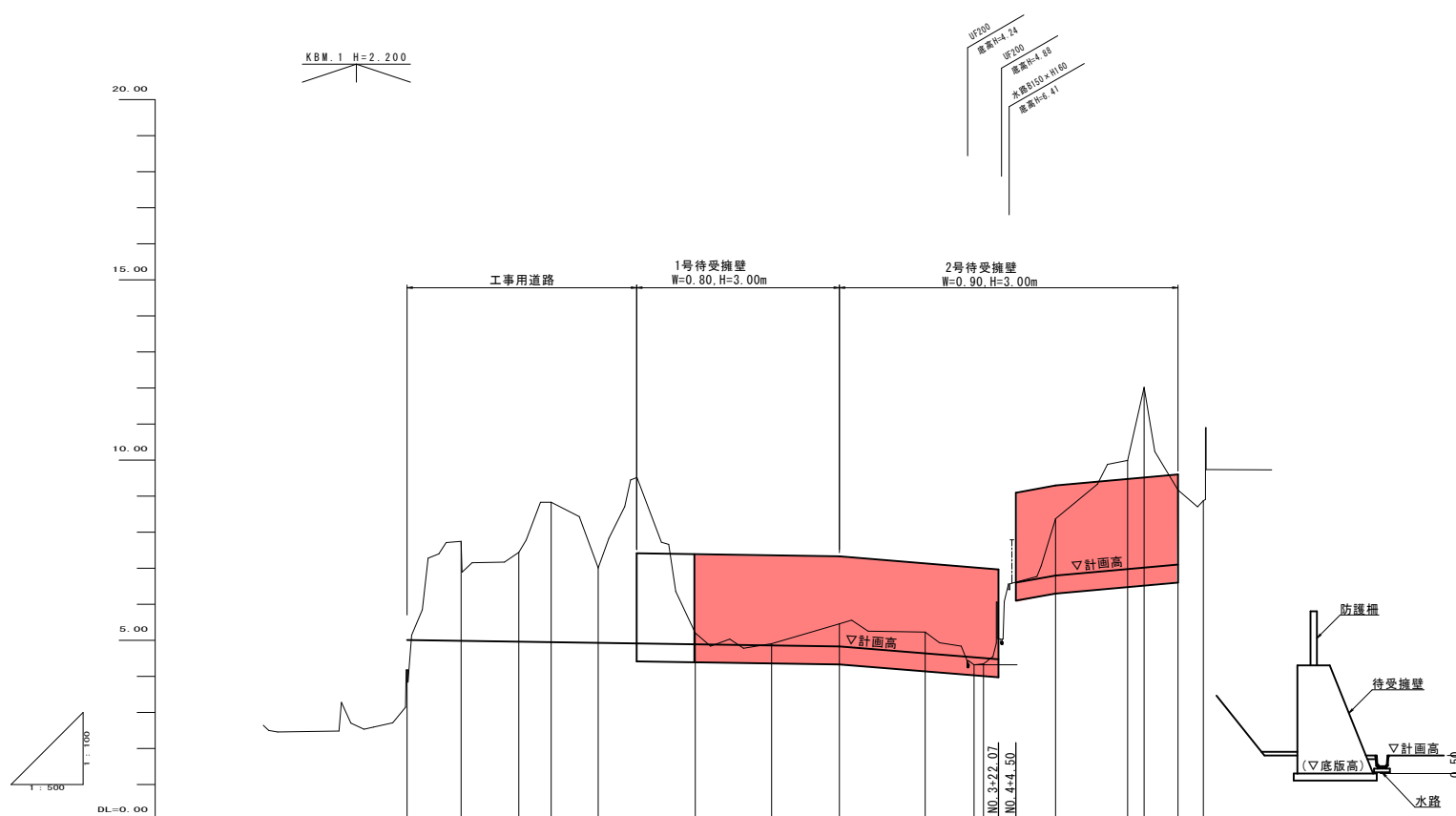
路線名	祇園町2地区		
	急傾斜地崩壊対策工事 (3工区)(交付金)(国補正)		
図名	平面図		
位置	米子市祇園町		
縮尺	S=1:500	単位	M
図号	全 25 葉中の内 1		
	令和5年度施行		鳥取県
	西部総合事務所米子県土整備局		

※縮尺はA1版打出し時



路線名	祇園町2地区		
図名	急傾斜地崩壊対策工事 (3工区)(交付金)(国補正)		
位置	米子市祇園町		
縮尺	1:100	単位	M
図号	全 25 葉中の内 2		
令和5年度施行		鳥取県	
西部総合事務所米子県土整備局			

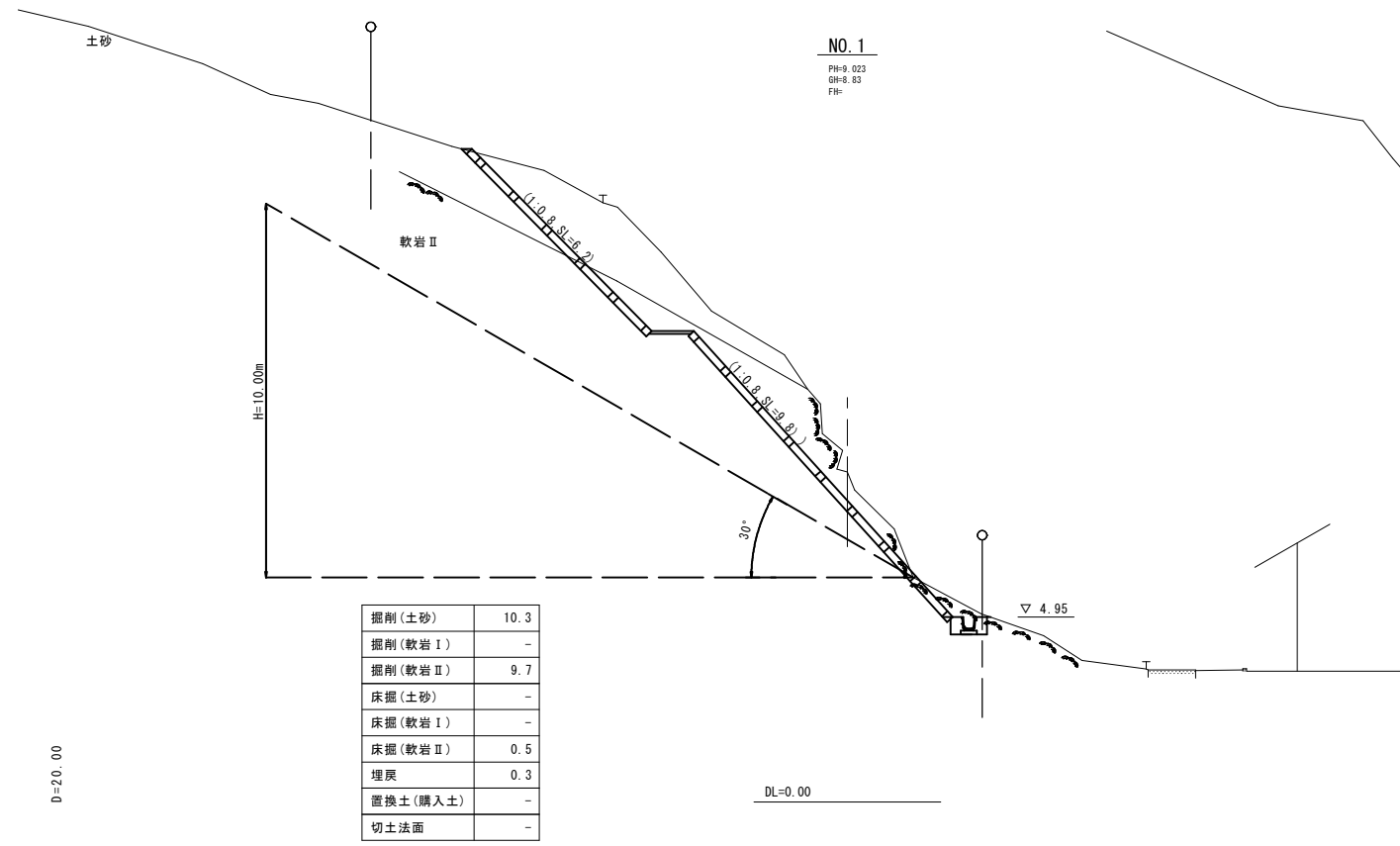
※縮尺はA1版打出し時



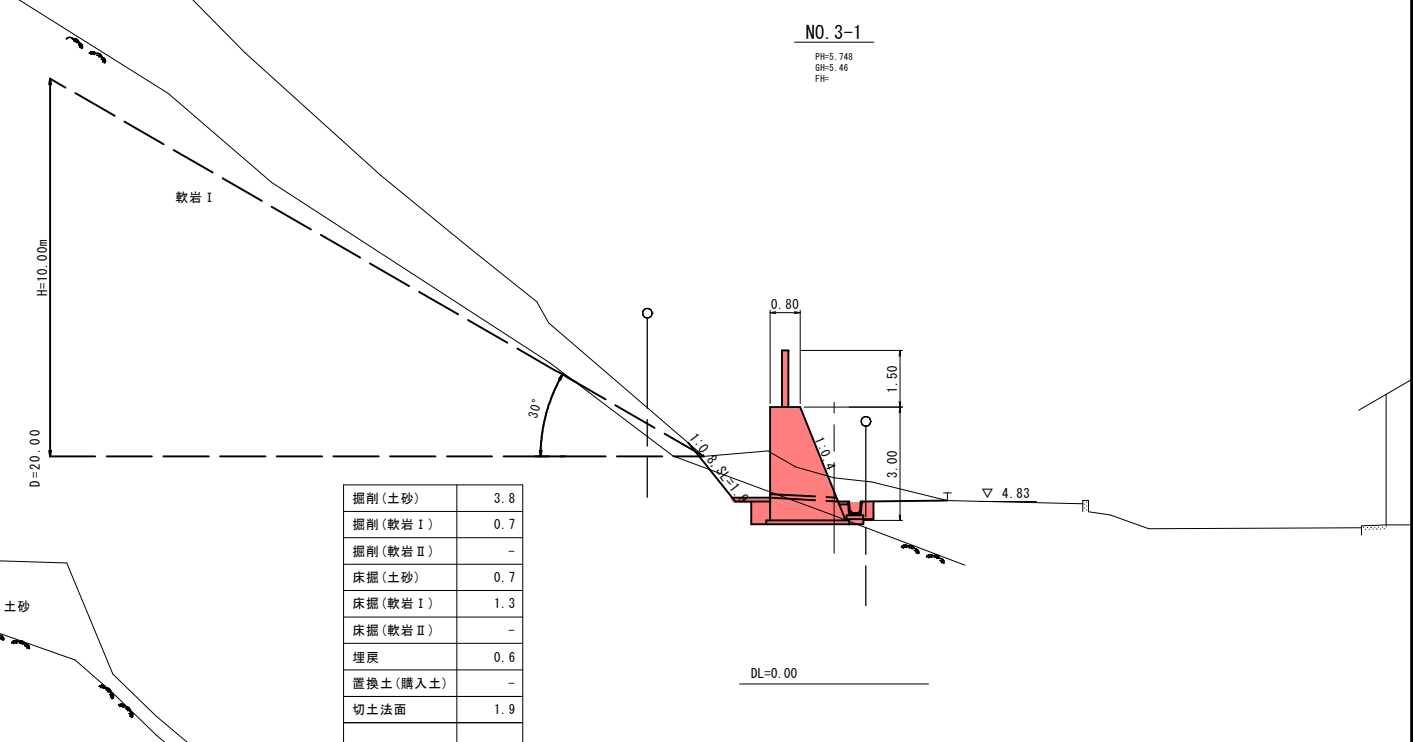
勾配																
切土高																
盛土高																
計画高	5.01		4.95	4.88 (4.39)	4.83 (4.33)		6.80 (6.30)	6.97 (6.47)	7.10 (6.60)							
地盤高	4.18	7.76	7.44	8.83	7.01	5.20	4.91	5.46	5.23	4.32	4.32	8.37	9.99	12.02	9.17	8.87
追加距離	0.00	7.50	15.00	20.00	24.50	40.00	50.00	60.00	71.00	76.70	80.00	90.00	100.00	102.30	107.00	110.00
単距離	0.00	7.50	8.00	4.50	6.50	13.50	10.60	9.40	11.00	6.80	1.30	10.00	10.00	2.30	4.70	3.00
測点	NO.0	NO.15.50	NO.15.50	NO.1	NO.1+6.50	NO.2	NO.10.50	NO.3	NO.11.90	NO.3	NO.3+7.0	NO.4	NO.5	NO.2.50	NO.5.00	NO.5+10.50
曲線																

1工区 NO.0~NO.5+10.5	
路線名	祇園町2地区
急傾斜地崩壊対策工事 (3工区)(交付金)(国補正)	
図名	縦断面図
位置	米子市祇園町
縮尺	V=1:500 H=1:100
単位	M
図号	全25葉中の内3
令和5年度施行 鳥取県	
西部総合事務所米子県土整備局	

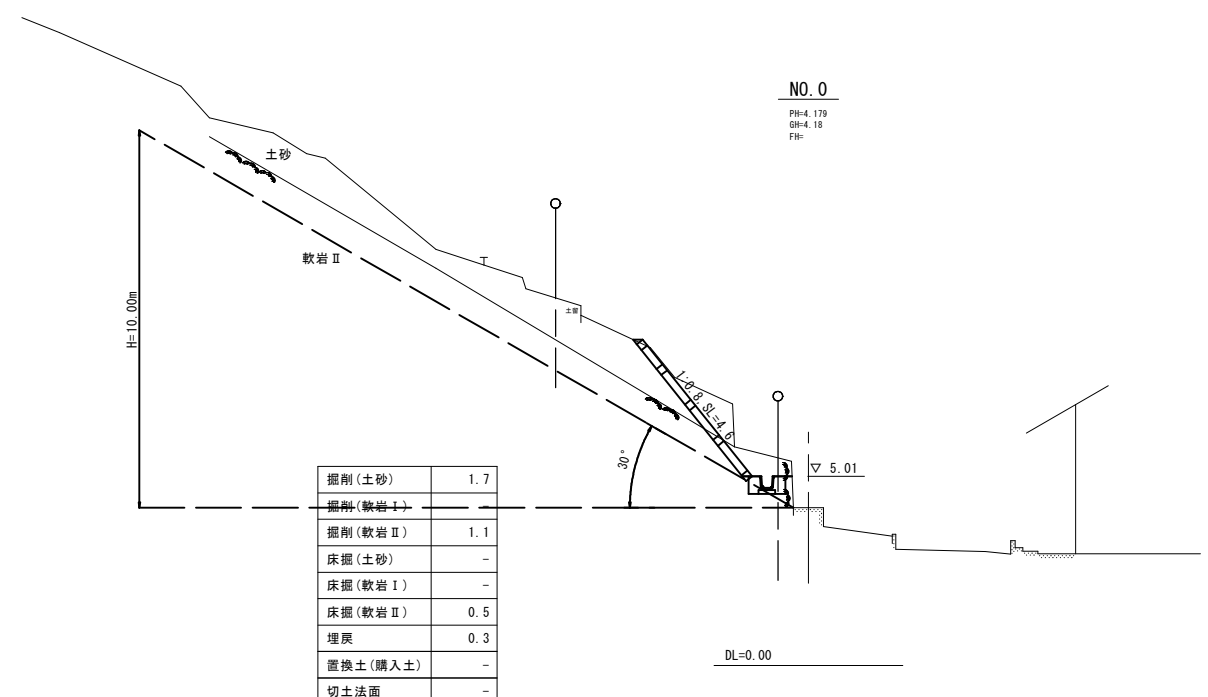
※縮尺はA1版打出し時



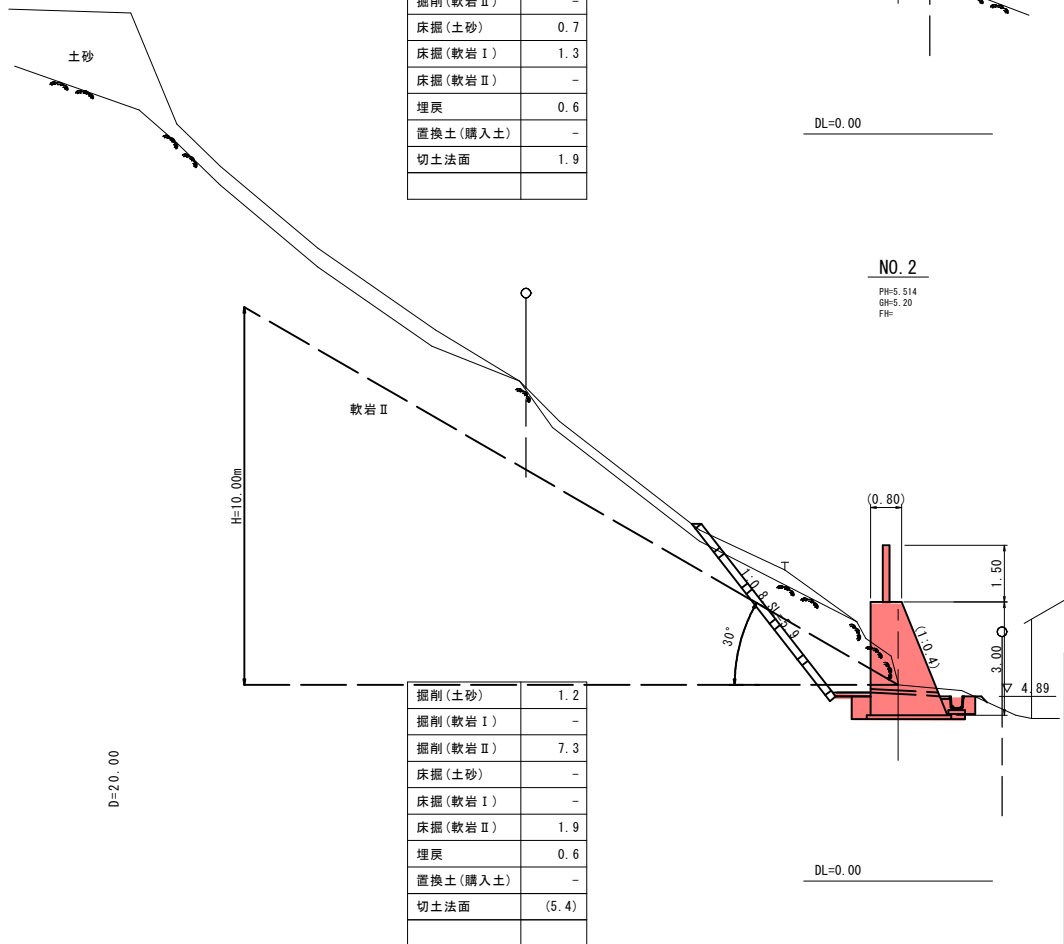
掘削(土砂)	10.3
掘削(軟岩 I)	-
掘削(軟岩 II)	9.7
床掘(土砂)	-
床掘(軟岩 I)	-
床掘(軟岩 II)	0.5
埋戻	0.3
置換土(購入土)	-
切土法面	-



掘削(土砂)	3.8
掘削(軟岩 I)	0.7
掘削(軟岩 II)	-
床掘(土砂)	0.7
床掘(軟岩 I)	1.3
床掘(軟岩 II)	-
埋戻	0.6
置換土(購入土)	-
切土法面	1.9



掘削(土砂)	1.7
掘削(軟岩 I)	-
掘削(軟岩 II)	1.1
床掘(土砂)	-
床掘(軟岩 I)	-
床掘(軟岩 II)	0.5
埋戻	0.3
置換土(購入土)	-
切土法面	-

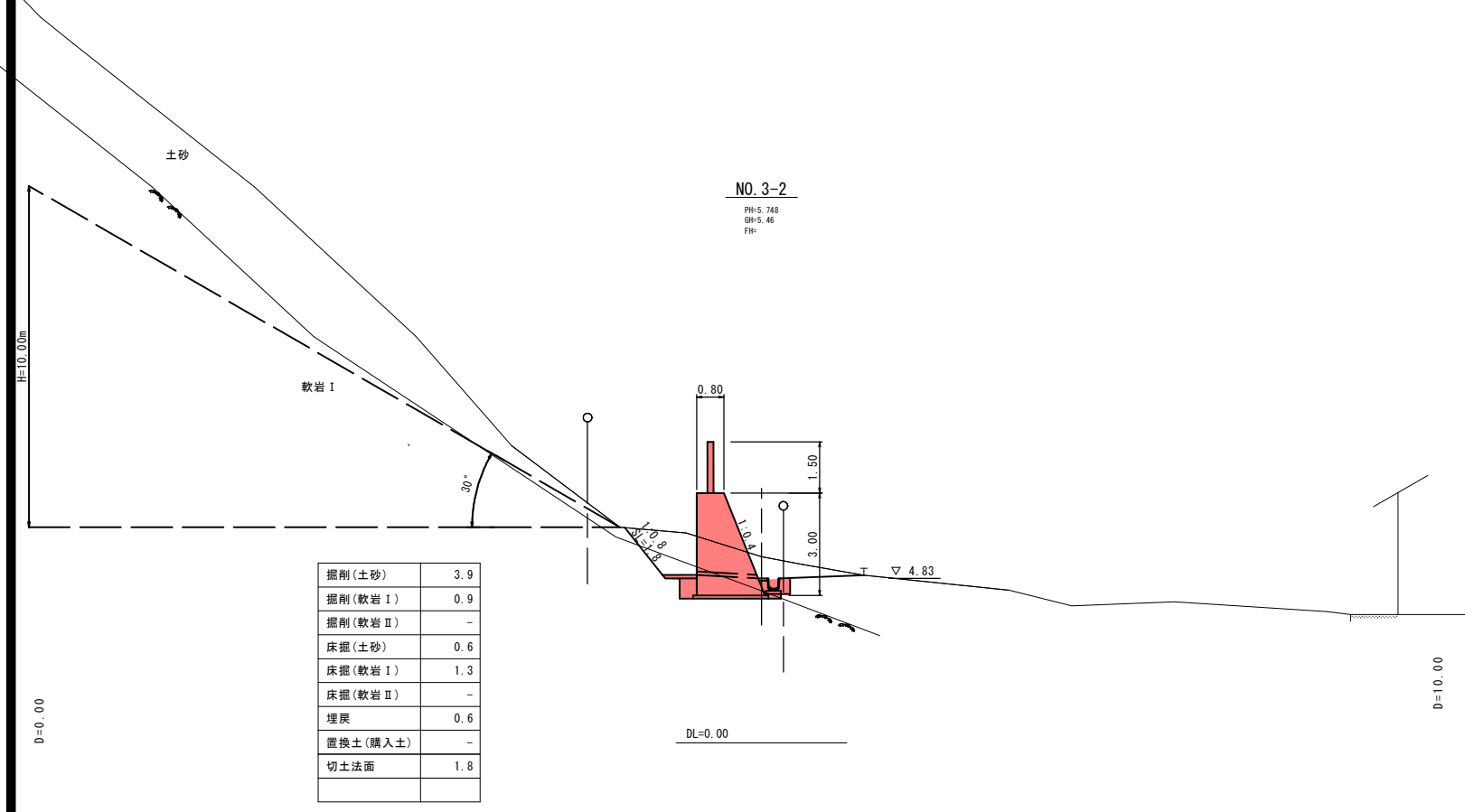
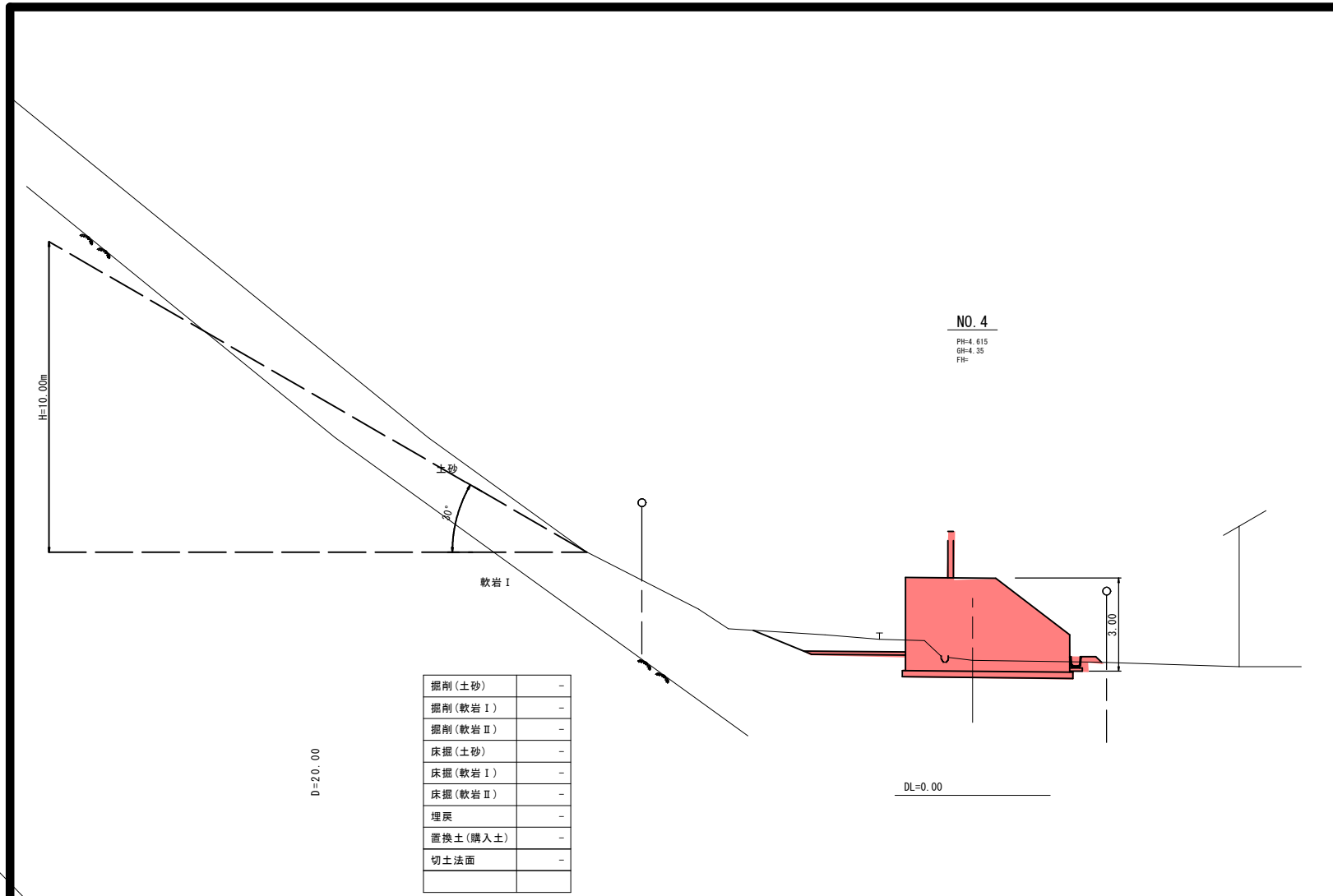


掘削(土砂)	1.2
掘削(軟岩 I)	-
掘削(軟岩 II)	7.3
床掘(土砂)	-
床掘(軟岩 I)	-
床掘(軟岩 II)	1.9
埋戻	0.6
置換土(購入土)	-
切土法面	(5.4)

※ 地層ライン及び岩質は推定である。よって、現地と著しく相違がある場合は監督員と協議を行う。

1工区 NO.0~NO.3-1	
路線名	祇園町2地区
急傾斜地崩壊対策工事 (3工区)(交付金)(国補正)	
図名	横断面図
位置	米子市祇園町
縮尺	S=1:100
単位	M
図号	全25葉中の内4
令和5年度施行 鳥取県	
西部総合事務所米子県土整備局	

※縮尺はA1版打出し時

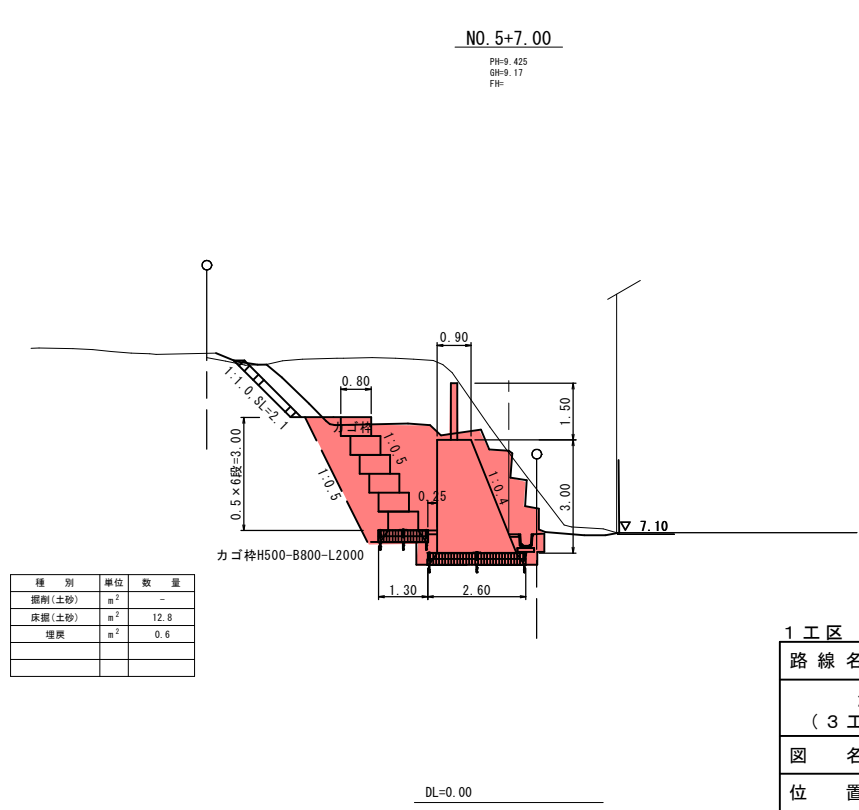
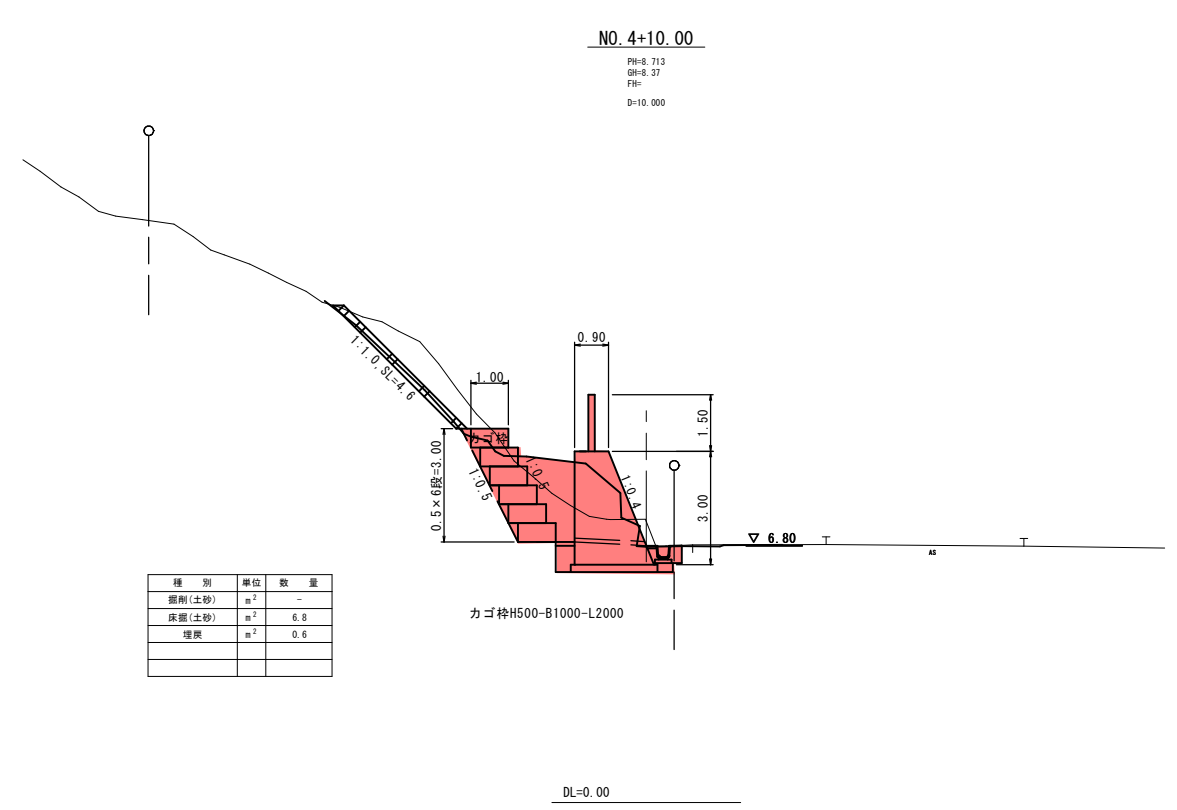
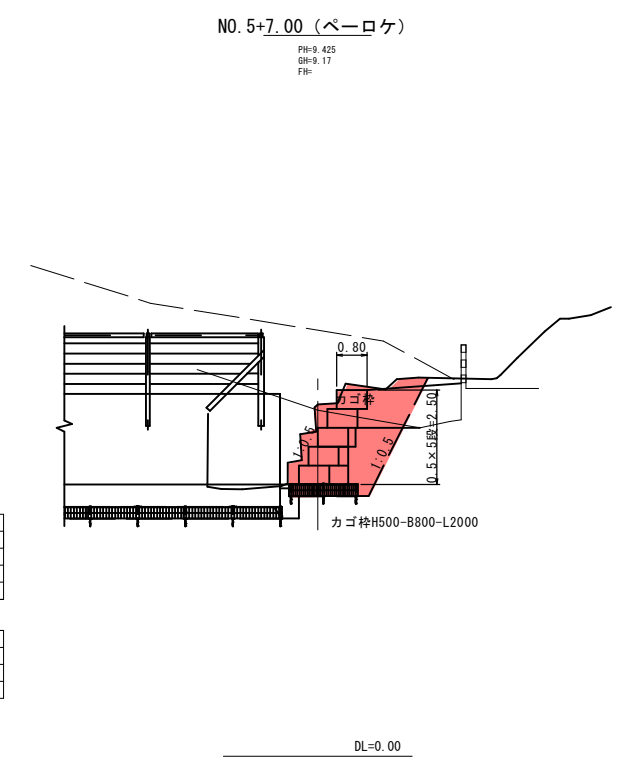
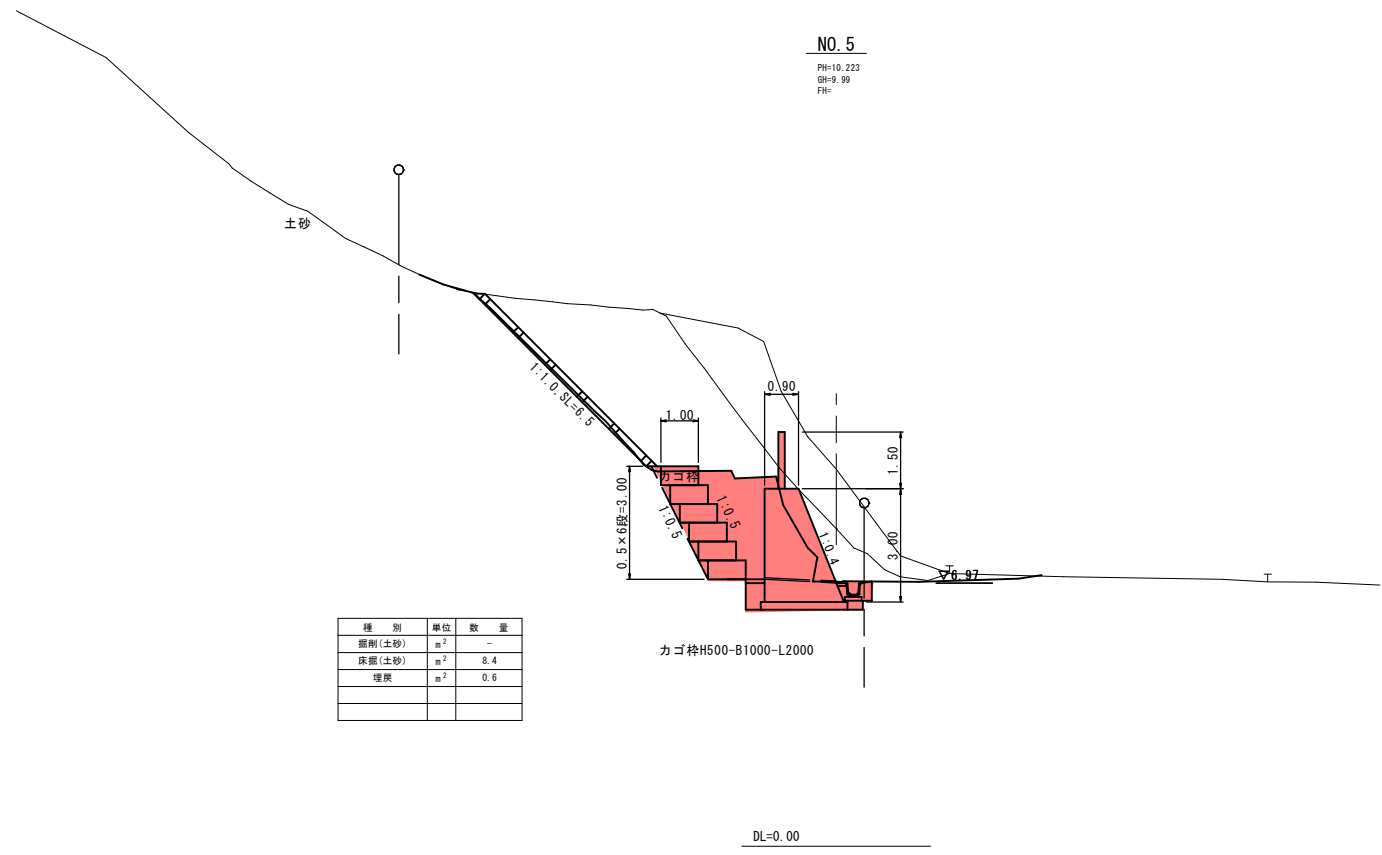


※ 地層ライン及び岩質は推定である。よって、現地と著しく相違がある場合は監督員と協議を行う。

1 工区 NO. 3-2 ~ NO. 4

路線名	祇園町2地区		
図名	急傾斜地崩壊対策工事 (3工区) (交付金) (国補正)		
位置	横断面図		
位置	米子市祇園町		
縮尺	S=1:100	単位	M
図号	全 25 葉中の内 5		
令和5年度施行	鳥取県		
西部総合事務所米子県土整備局			

※縮尺はA1版打出し時



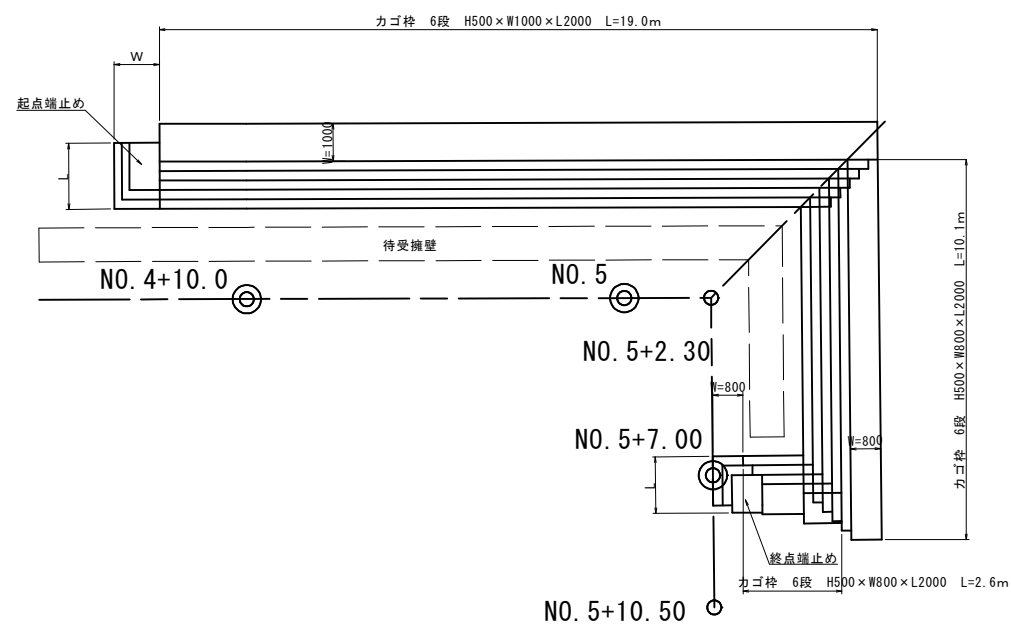
1工区 NO.4+10.00~, NO.5+7.00

路線名	祇園町2地区		
急傾斜地崩壊対策工事 (3工区)(交付金)(国補正)			
図名	横断面図		
位置	米子市祇園町		
縮尺	1:100	単位	M
図号	全25葉中の内6		
令和5年度施行		鳥取県	
西部総合事務所米子県土整備局			

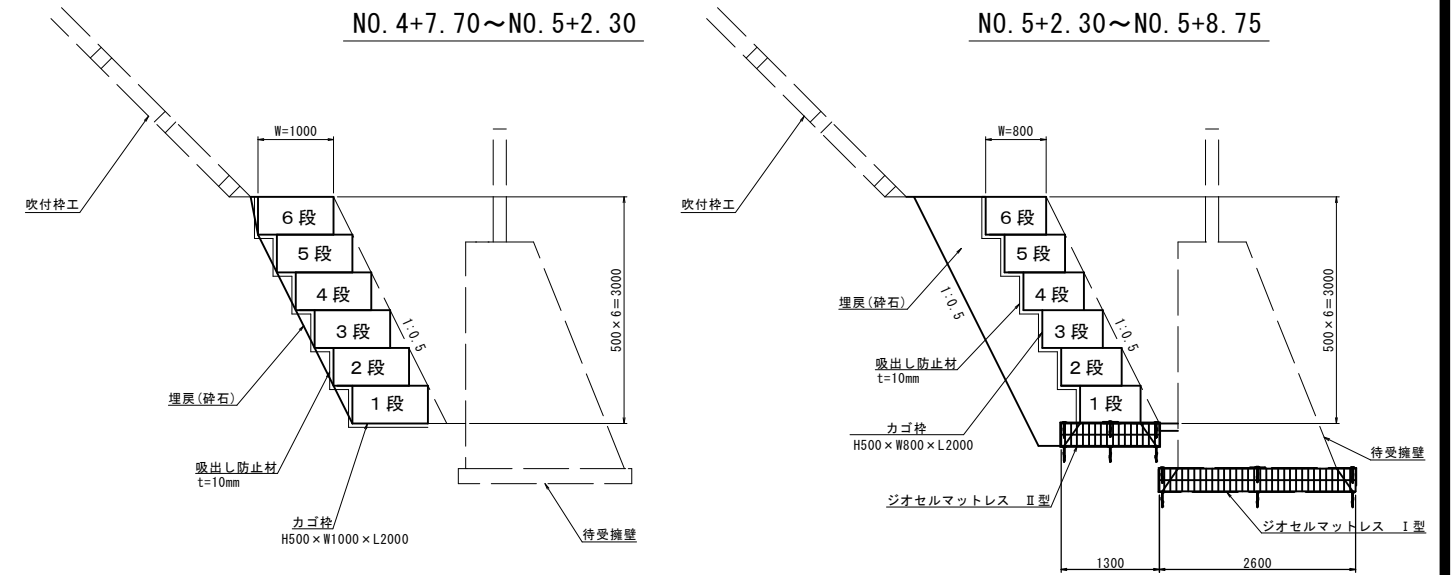
※縮尺はA1版打出し時

# カゴ枠工標準断面図

平面図  
S=1:100



標準断面図  
S=1:50



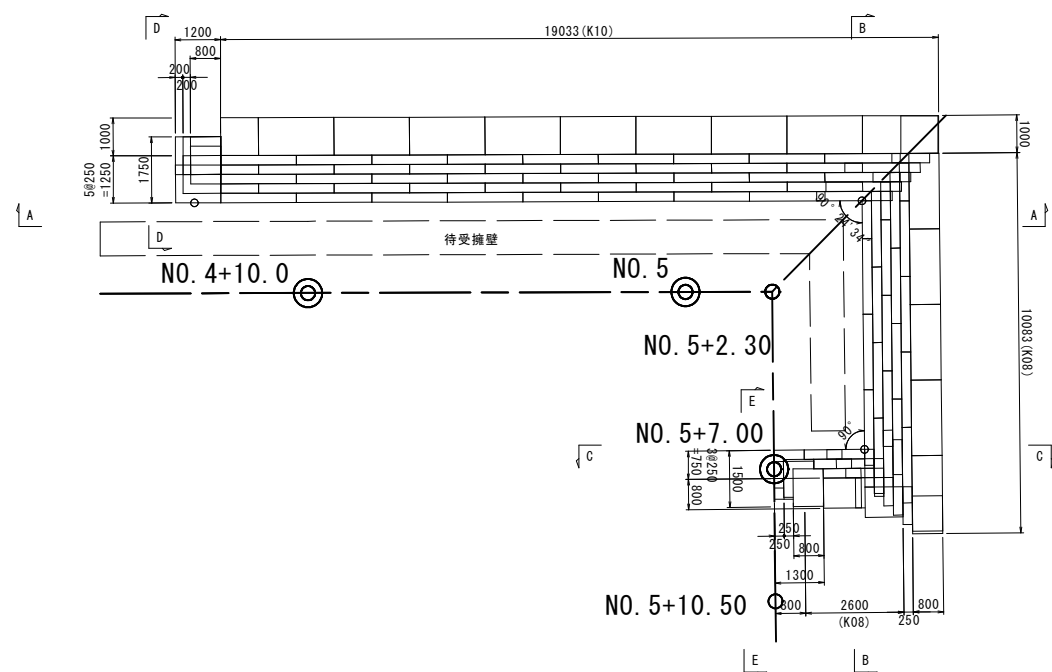
※ 中詰材は割ぐり石150mmを使用する

路線名	祇園町2地区		
	急傾斜地崩壊対策工事 (3工区)(交付金)(国補正)		
図名	カゴ枠工標準断面図		
位置	米子市祇園町		
縮尺	図示	単位	MM
図号	全 25 葉中の内 7		
	令和5年度施行	鳥取県	
	西部総合事務所米子県土整備局		

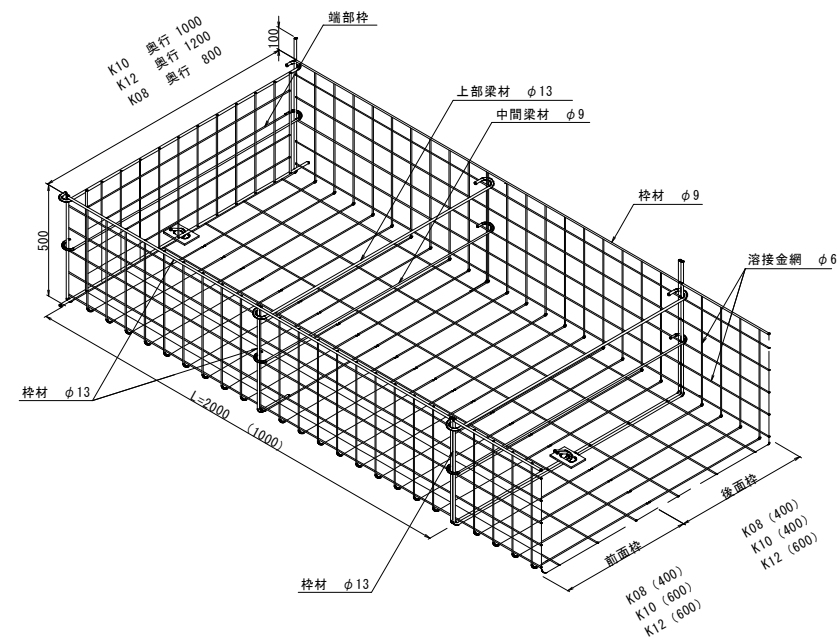
※縮尺はA1版打出し時

# カゴ枠工割付図 (参考図)

平面図  
S=1:100



構造図



正面展開図  
S=1:100

断面図  
S=1:100

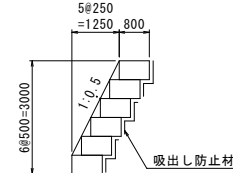
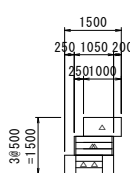
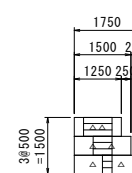
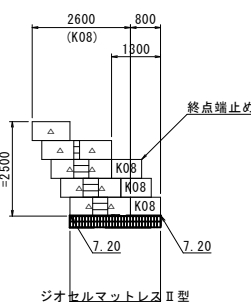
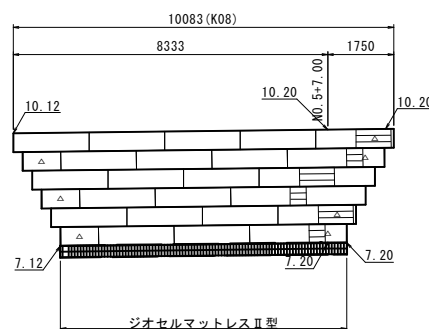
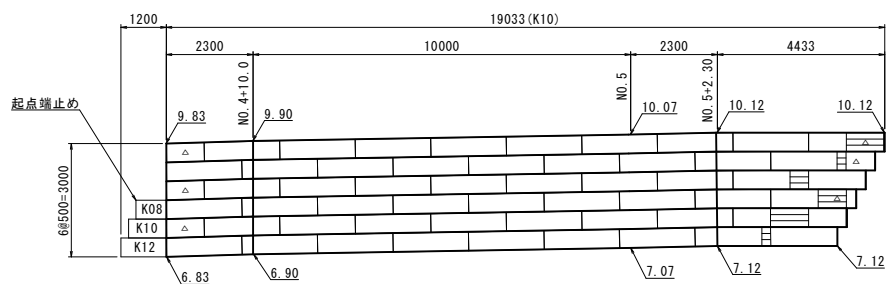
A-A

B-B

C-C

D-D  
起点端止め部

E-E  
終点端止め部



カゴ枠数量表 (A-A)

種類	数量		面積 (㎡)		端部枠
	2.0m	1.0m	54.0	3.0	
K10	54	6	57.0		12枚

※カゴ枠内は全て石詰め

カゴ枠数量表 (B-B)

種類	数量		面積 (㎡)		端部枠
	2.0m	1.0m	25.0	3.5	
K08	25	7	28.5		12枚

※カゴ枠内は全て石詰め

カゴ枠数量表 (C-C)

種類	数量		面積 (㎡)		端部枠
	2.0m	1.0m	0.0	4.5	
K08	0	9	4.5		10枚

※カゴ枠内は全て石詰め

カゴ枠数量表 (起点端止め部)

種類	数量		面積 (㎡)		端部枠
	2.0m	1.0m	0.0	1.0	
K08	0	2	1.0		2枚

※カゴ枠内は全て石詰め

カゴ枠数量表 (起点端止め部)

種類	数量		面積 (㎡)		端部枠
	2.0m	1.0m	0.0	1.0	
K10	0	2	1.0		2枚

※カゴ枠内は全て石詰め

カゴ枠数量表 (起点端止め部)

種類	数量		面積 (㎡)		端部枠
	2.0m	1.0m	0.0	1.0	
K12	0	2	1.0		2枚

※カゴ枠内は全て石詰め

カゴ枠数量表 (終点端止め部)

種類	数量		面積 (㎡)		端部枠
	2.0m	1.0m	0.0	2.5	
K08	0	5	2.5		6枚

※カゴ枠内は全て石詰め

凡例

- △ 1.0m枠
- ≡ 重なり代

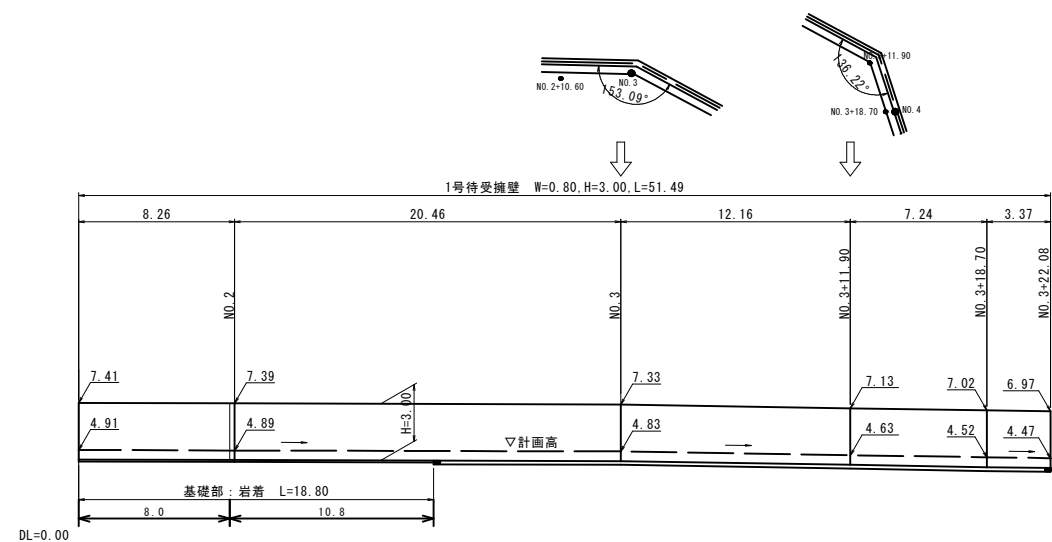
路線名	祇園町2地区
急傾斜地崩壊対策工事 (3工区) (交付金) (国補正)	
図名	カゴ枠工割付図 (参考図)
位置	米子市祇園町
縮尺	図示 単位 MM
図号	全 25 葉中の内 8
令和5年度施行 鳥取県	
西部総合事務所米子県土整備局	

※縮尺はA1版打出し時

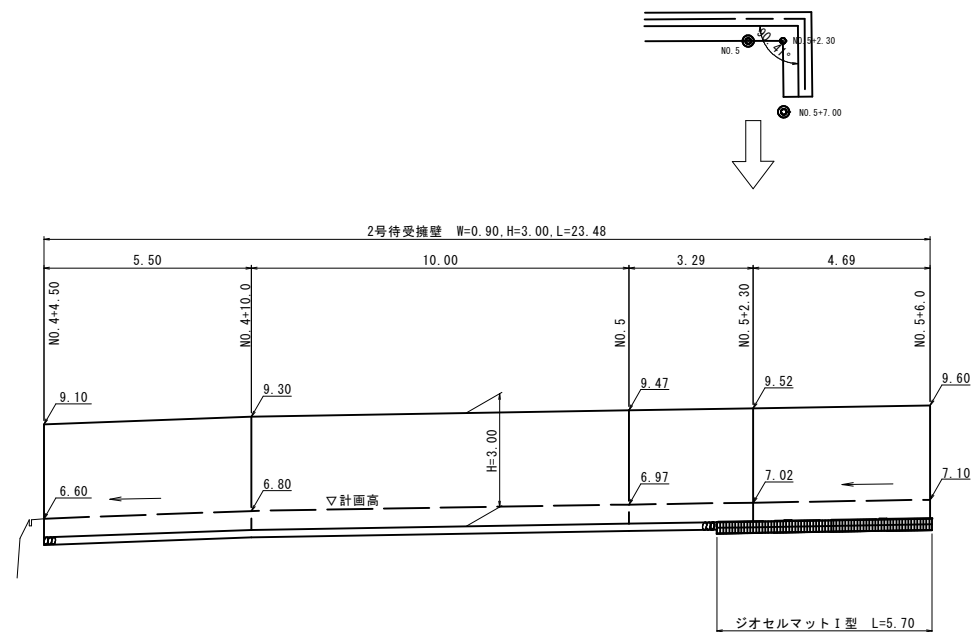


# 待受擁壁展開図

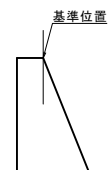
S=1:100



DL=0.00



※10mに1ヶ所、伸縮目地を設ける。



※擁壁の延長、開きの角度の基準位置は天端前面とする。

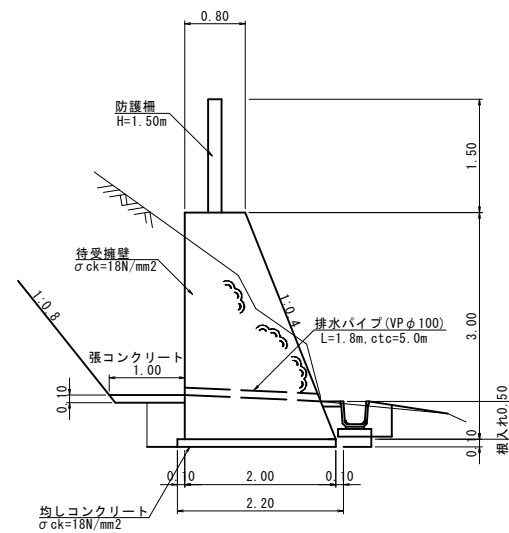
路線名	祇園町2地区		
図名	急傾斜地崩壊対策工事 (3工区) (交付金) (国補正)		
位置	待受擁壁展開図		
位置	米子市祇園町		
縮尺	1:100	単位	M
図号	全 25 葉中の内 9		
	令和5年度施行		鳥取県
	西部総合事務所米子県土整備局		

※縮尺はA1版打出し時

# 待受擁壁構造図 (その1)

S=1:50

## 1号待受擁壁断面標準図

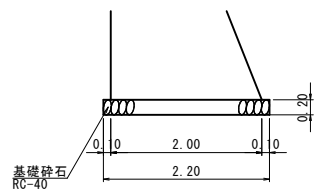


1号待受擁壁 (基礎部: 岩着) 10m当り

名称	規格	単位	数量
コンクリート	$\sigma_{ck}=18\text{N/mm}^2$	m <sup>3</sup>	42.000
型枠	無筋構造物	m <sup>2</sup>	62.310
均しコンクリート	$\sigma_{ck}=18\text{N/mm}^2, t=10\text{cm}$	m <sup>2</sup>	22.000
型枠	均し型枠	m <sup>2</sup>	2.000
張りコンクリート	$\sigma_{ck}=18\text{N/mm}^2, t=10\text{cm}$	m <sup>2</sup>	10.000
排水パイプ	VP φ100, L=1.8m	本	2.0

※施工時における支持地盤は、発注者と協議確認し決定すること。

位置	許容支持力 (軟岩)	最大地盤反力 (計算値)
1号擁壁	300kN/m <sup>2</sup>	123kN/m <sup>2</sup>



1号待受擁壁 (基礎部: 土砂) 10m当り

名称	規格	単位	数量
コンクリート	$\sigma_{ck}=18\text{N/mm}^2$	m <sup>3</sup>	42.000
型枠	無筋構造物	m <sup>2</sup>	62.310
基礎砕石	RC-40, t=20cm	m <sup>2</sup>	22.000
張りコンクリート	$\sigma_{ck}=18\text{N/mm}^2, t=10\text{cm}$	m <sup>2</sup>	10.000
排水パイプ	VP φ100, L=1.8m	本	2.0

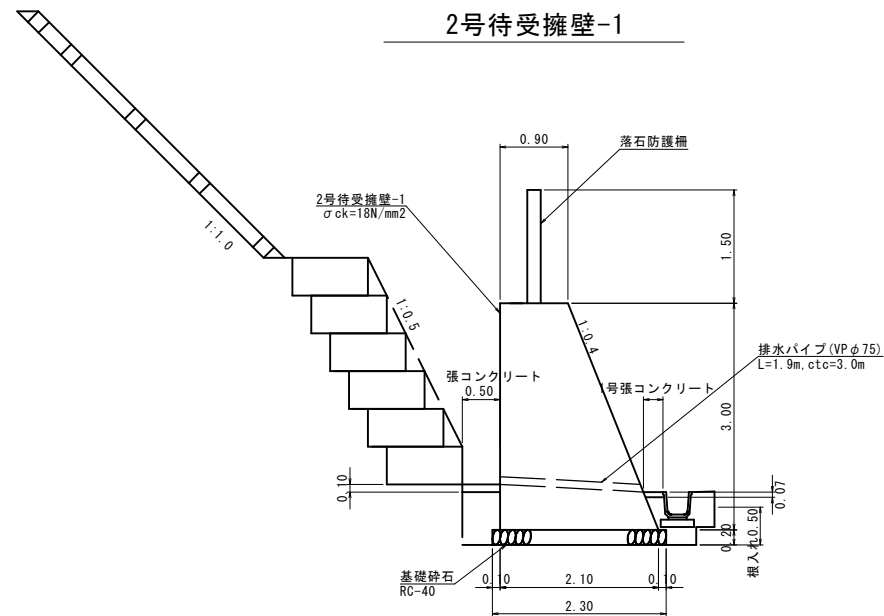
- コンクリート設計基準強度は $\sigma_{ck}=18\text{N/mm}^2$ とする。
- 伸縮目地の間隔は10m以下とするが、防護柵支柱との配列に注意する。
- 擁壁前面に間隔5.0m以下でV字型鉛直打継目を設ける。
- 基礎地盤状況に応じて、基礎砕石、基礎コンクリートの変更を行う。

許容鉛直支持力 軟岩・砂礫土・砂質土 (密なもの)  $q_a=300\text{kN/m}^2$   
砂質土 (中位)・粘性土 (非常に硬いもの)  $q_a=200\text{kN/m}^2$

路線名	祇園町2地区		
	急傾斜地崩壊対策工事 (3工区) (交付金) (国補正)		
図名	待受擁壁構造図 (その1)		
位置	米子市祇園町		
縮尺	図示	単位	M
図号	全 25 葉中の内 10		
	令和5年度施行	鳥取県	
	西部総合事務所米子県土整備局		

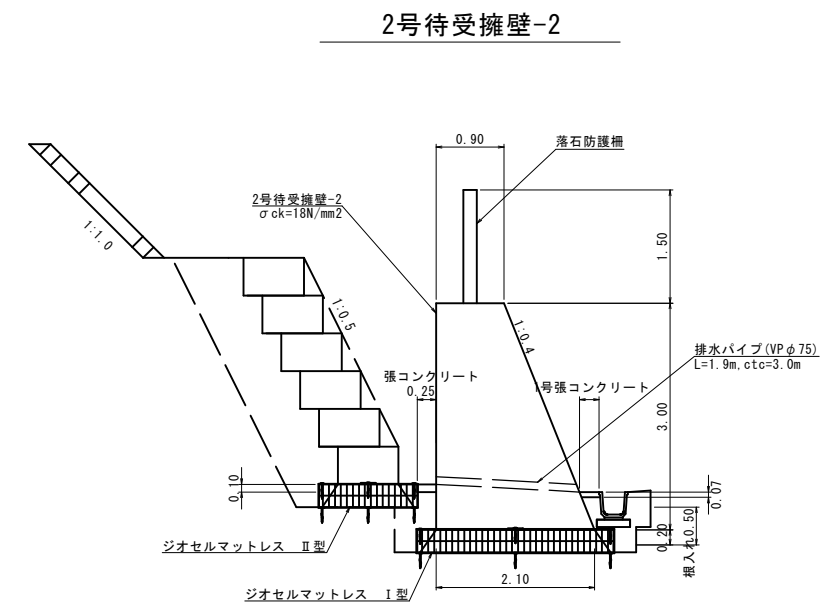
# 2号待受擁壁標準断面図

S=1:50



2号待受擁壁-1 10m当り

名称	規格	単位	数量
コンクリート	$\sigma_{ck}=18\text{N/mm}^2$	m <sup>3</sup>	45.000
型枠	無筋構造物	m <sup>2</sup>	62.310
基礎砕石	RC-40, t=20cm	m <sup>2</sup>	23.000
張コンクリート	$\sigma_{ck}=18\text{N/mm}^2$ , t=10cm	m <sup>2</sup>	5.000
排水パイプ	VP φ75 L=1.9m	本	3.3



2号待受擁壁-2 10m当り

名称	規格	単位	数量
コンクリート	$\sigma_{ck}=18\text{N/mm}^2$	m <sup>3</sup>	45.000
型枠	無筋構造物	m <sup>2</sup>	62.310
張コンクリート	$\sigma_{ck}=18\text{N/mm}^2$ , t=10cm	m <sup>2</sup>	2.500
排水パイプ	VP φ75 L=1.9m	m	3.3

路線名	祇園町2地区		
	急傾斜地崩壊対策工事 (3工区) (交付金) (国補正)		
図名	2号待受擁壁標準断面図・構造図		
位置	米子市祇園町		
縮尺	図示	単位	M
図号	全 25 葉中の内 11		
	令和5年度施行		鳥取県
	西部総合事務所米子県土整備局		

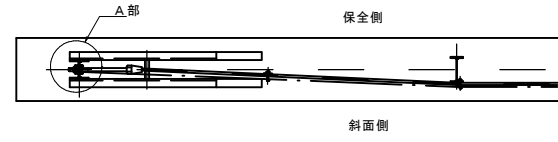
※縮尺はA 1版打出し時

# 落石防護柵構造図

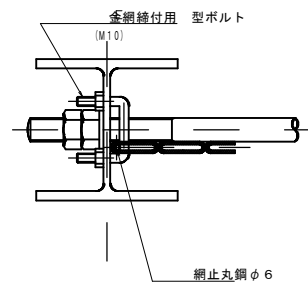
S-1:30

## 標準部

平面図



A部詳細図

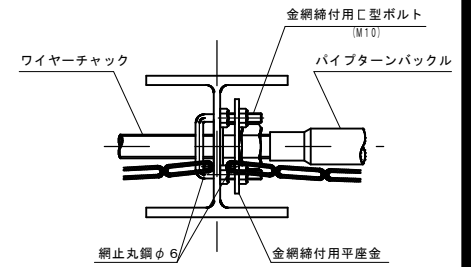


## 除石開閉部

平面図



B部詳細図

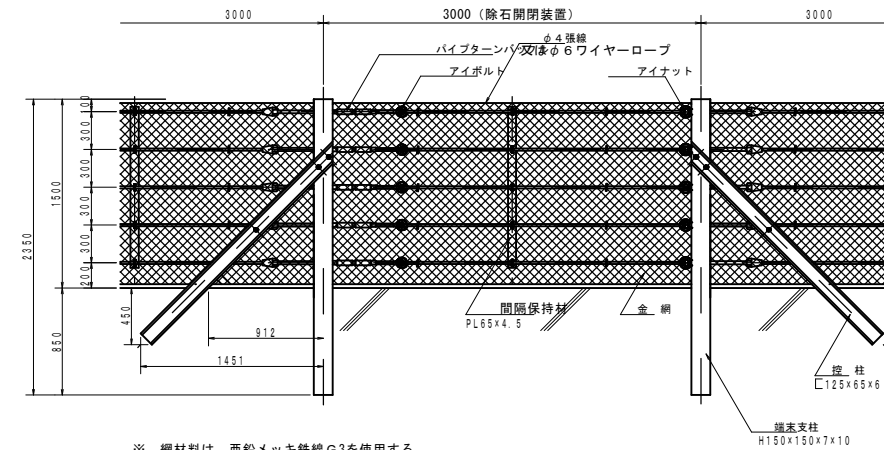
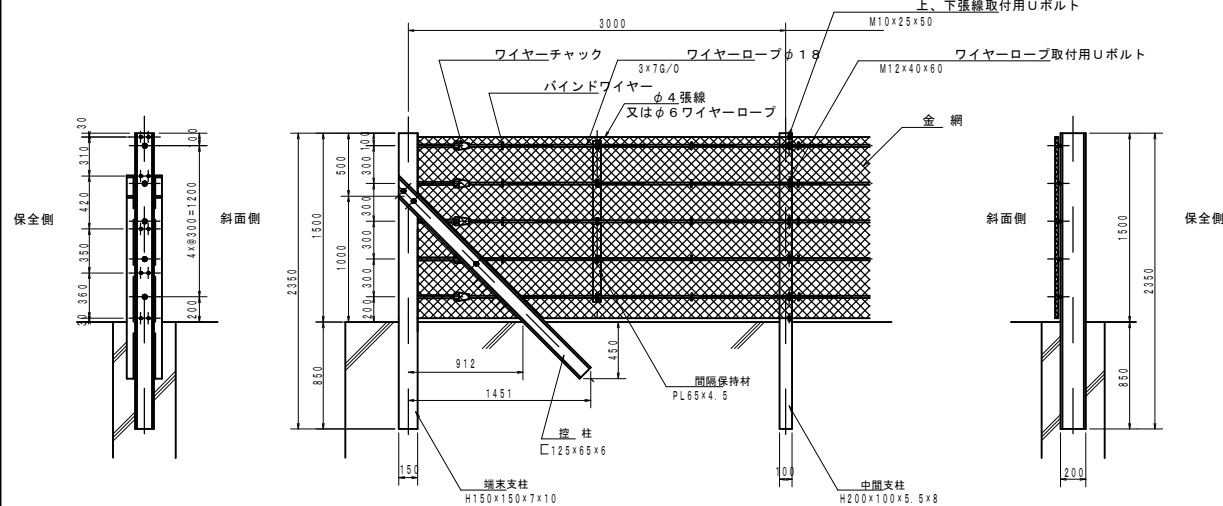


側面図

側面図

側面図

側面図

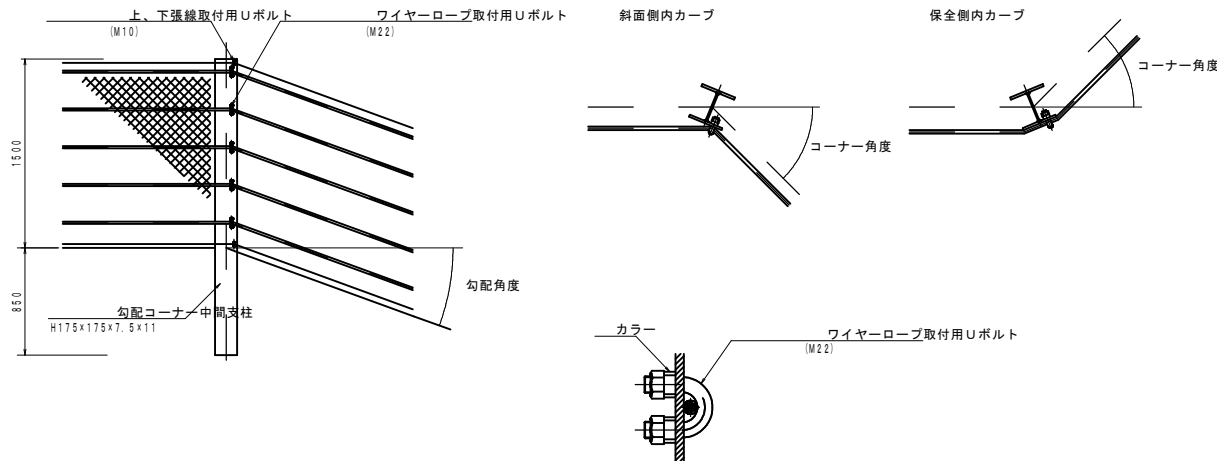


※ 網材料は、亜鉛メッキ鉄線G3を使用する。  
網形状は、φ3.2×50×50又はφ4.0×75×75を使用する。

※ 網材料は、亜鉛メッキ鉄線G3を使用する。  
網形状は、φ3.2×50×50又はφ4.0×75×75を使用する。

## 勾配コーナー中間支柱

平面図



勾配・コーナー変化点角度による支柱規格

コーナー角度	勾配角度		
	0°～10°まで	10°を超え40°まで	40°を超えるとき
0°～15°まで	標準中間支柱 H200x100x5.5x8	勾配コーナー中間支柱 H175x175x7.5x11	勾配コーナー中間端末支柱 H150x150x7x10
15°を超え90°まで	勾配コーナー中間支柱 H175x175x7.5x11	勾配コーナー中間支柱 H175x175x7.5x11	勾配コーナー中間端末支柱 H175x175x7.5x11

路線名	祇園町2地区		
	急傾斜地崩壊対策工事 (3工区)(交付金)(国補正)		
図名	落石防護柵構造図		
位置	米子市祇園町		
縮尺	図示	単位	MM
図号	全25葉中の内12		
	令和5年度施行	鳥取県	
	西部総合事務所米子県土整備局		

※縮尺はA1版打出し時

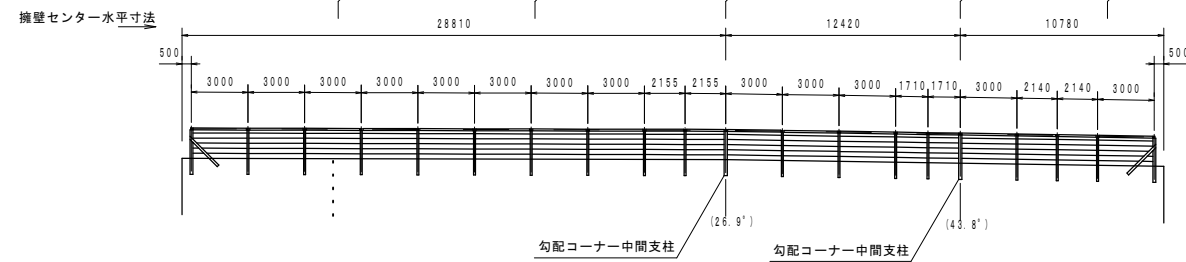
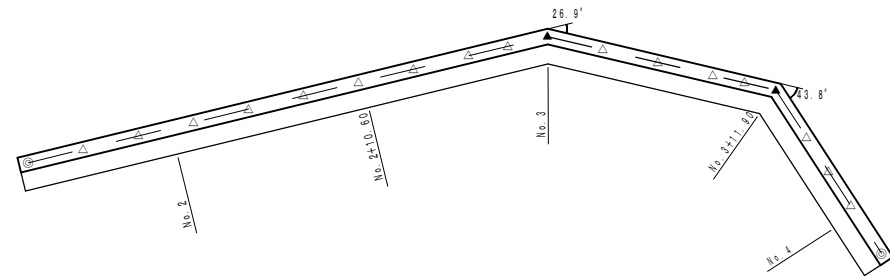
# 落石防護柵割付図 (その1)

(参考図)

S=1:200

## 1号落石防護柵

※ ( ) 内は、平面変化角。  
※ 目地は、支柱から50cm以上離すこと。

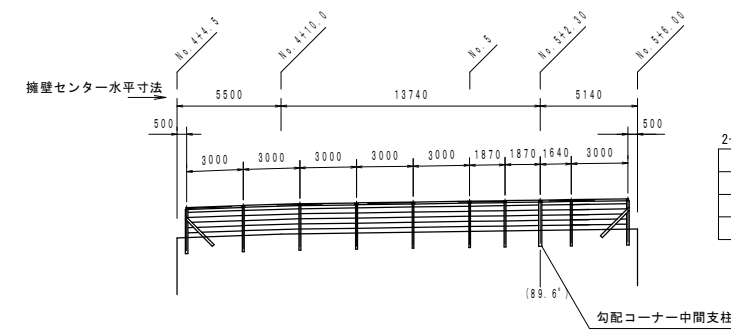
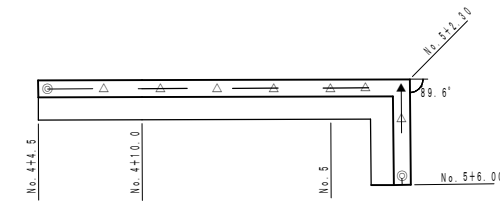


記号	支柱名称	規格	数量
◎	端末支柱	H-150×150×7×10	2本 (1本)
△	中間支柱	H-200×100×5.5×8	16本 (14本)
▲	勾配コーナー中間支柱	H-175×175×7.5×11	2本

落石防護柵: H=1.50m L=51.0m

## 2号落石防護柵

※ ( ) 内は、平面変化角。  
※ 目地は、支柱から50cm以上離すこと。



記号	支柱名称	規格	数量
◎	端末支柱	H-150×150×7×10	2本
△	中間支柱	H-200×100×5.5×8	7本
▲	勾配コーナー中間支柱	H-175×175×7.5×11	1本

落石防護柵: H=1.50m L=23.4m

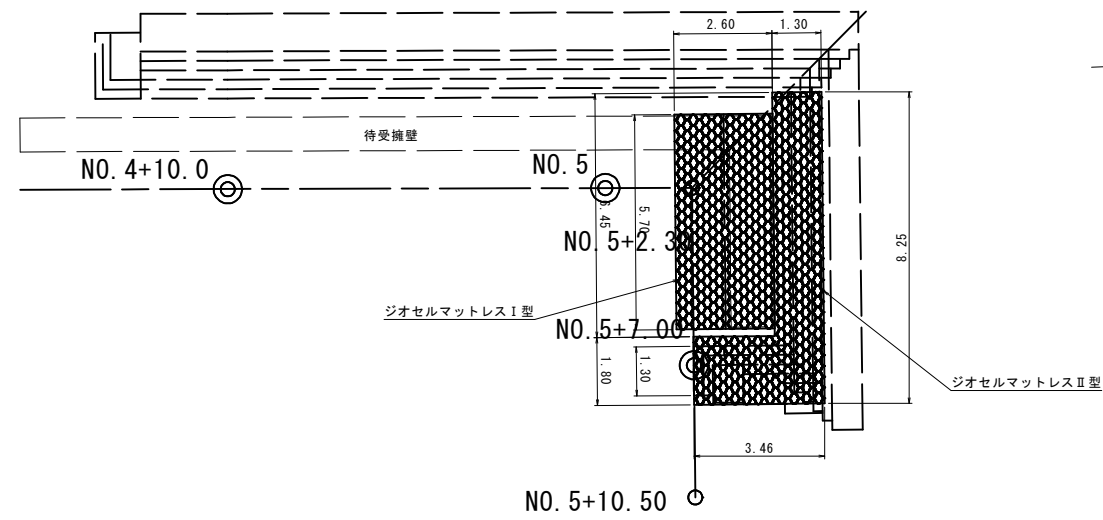
※ ( ) 内は、平面変化角

路線名	祇園町2地区		
	急傾斜地崩壊対策工事 (3工区) (交付金) (国補正)		
図名	落石防護柵割付図 (その1)		
位置	米子市祇園町		
縮尺	図示	単位	MM
図号	全 25 葉中の内 13		
	令和5年度施行	鳥取県	
	西部総合事務所米子県土整備局		

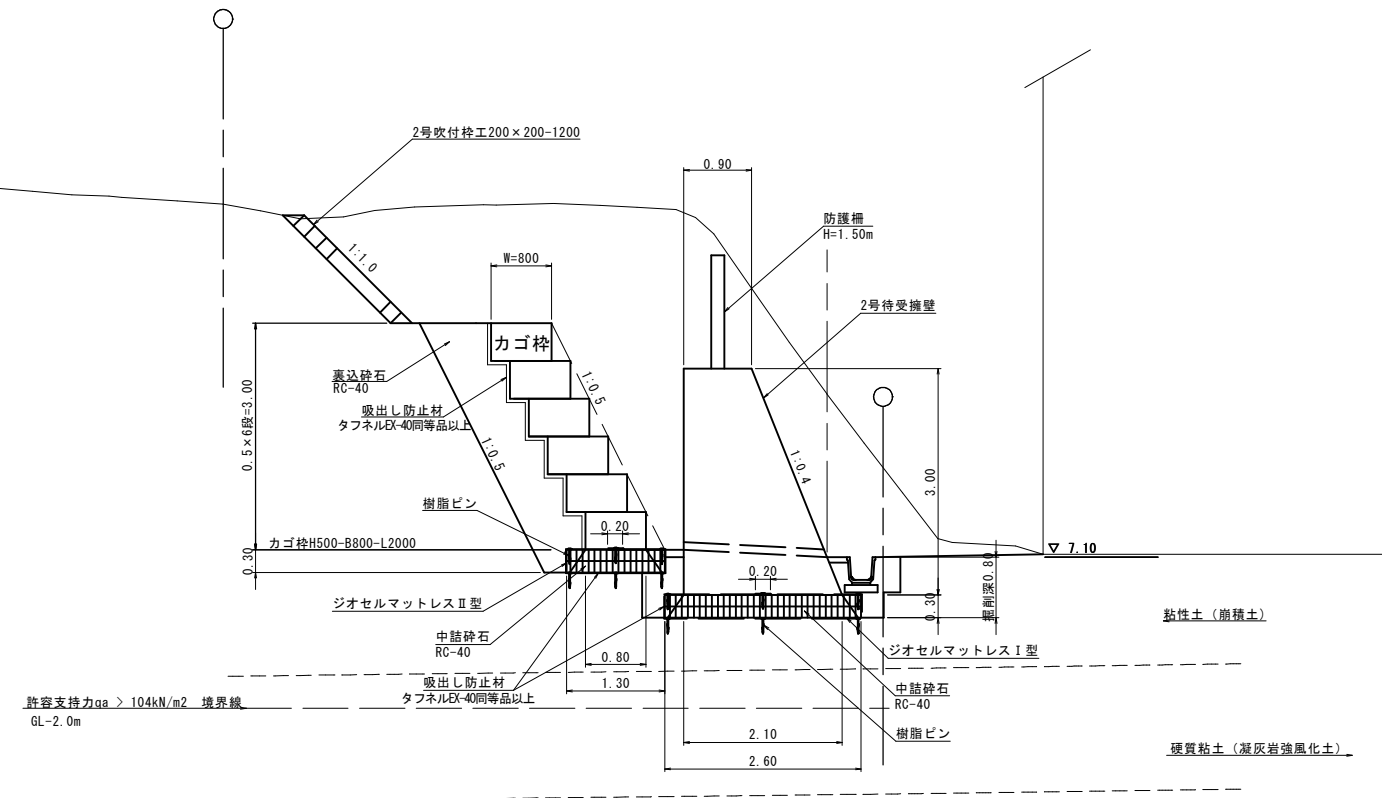
※縮尺はA1版打出し時

# ジオセルマットレス工構造図

平面図  
S=1:100



標準断面図  
S=1:50



路線名	祇園町2地区		
	急傾斜地崩壊対策工事 (3工区) (交付金) (国補正)		
図名	ジオセルマットレス工構造図		
位置	米子市祇園町		
縮尺	図示	単位	M
図号	全 25 葉中の内 14		
	令和5年度施行	鳥取県	
	西部総合事務所米子県土整備局		

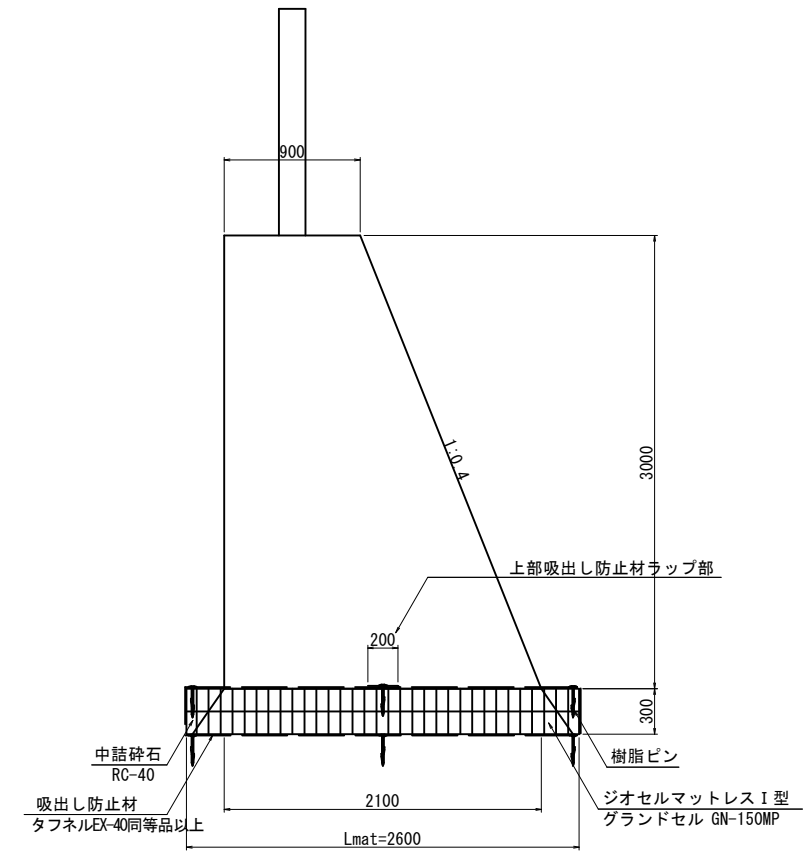
※縮尺はA1版打出し時

# ジオセルマットレス工（I型）詳細図（参考図）

## 重力式擁壁

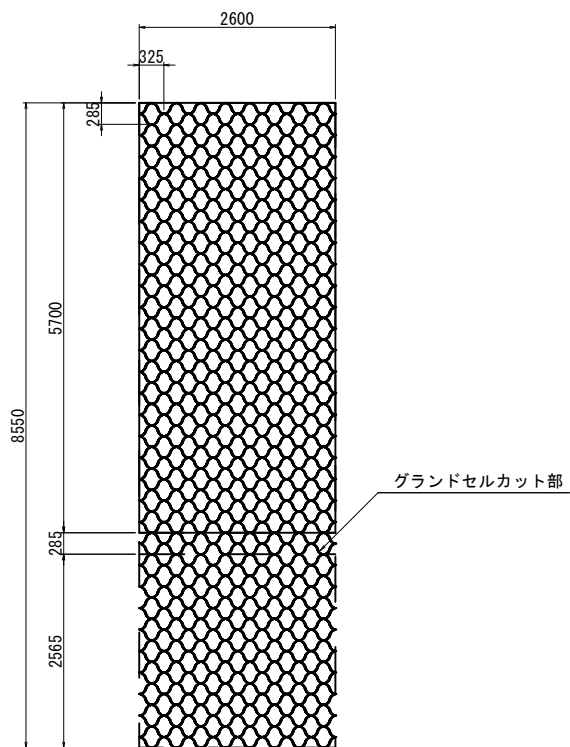
## 標準断面図

S=1:25



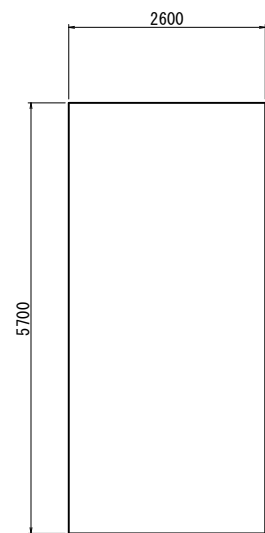
## グランドセル展開図

S=1:50



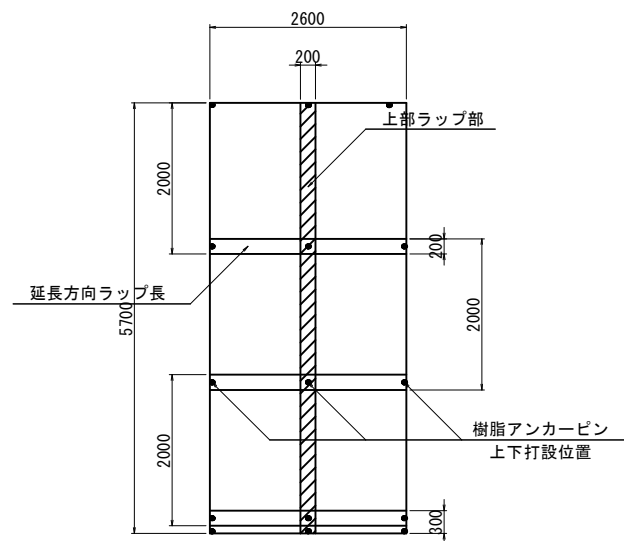
## グランドセル割付図

S=1:50

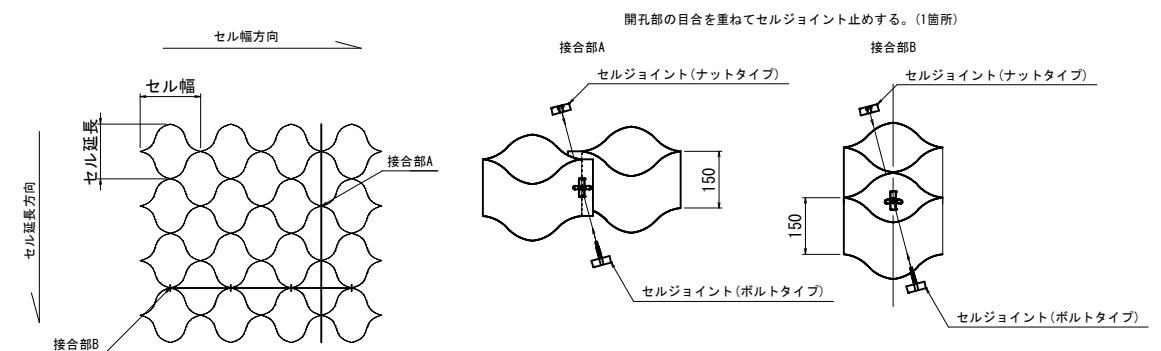


## 吸出し防止材割付図

S=1:50



## セル相互接合部詳細



セルの接合方法は、セルジョイントを用いる。  
ただし、加工箇所等はタッピングビスまたはステーブルを推奨する。

セルジョイントを開孔部に挿入し、回転させ締付ける。

標準展開寸法 (GN-150MP)  
グランドセル : W=2,560 × L=8,670 × t=150  
セル形状 : 289 × 320  
標準展開面積 : 22.19m<sup>2</sup>

数量表								1ヶ所当り	
Lmat	H	L(m)	品番	グランドセル (m <sup>2</sup> )	連結材 (個)	吸出し防止材 (m <sup>2</sup> )	樹脂ピン (本)	中詰砕石 (m <sup>3</sup> )	
2600	300	5.70	GN-150MP	31.1	0	43.3	30	4.8	

路線名	祇園町2地区
急傾斜地崩壊対策工事 (3工区) (交付金) (国補正)	
図名	ジオセルマットレス工 (I型) 詳細図 (参考図)
位置	米子市祇園町
縮尺	図示 単位 MM
図号	全 25 葉中の内 15
令和5年度施行	鳥取県
西部総合事務所米子県土整備局	

※縮尺はA1版打出し時

# ジオセルマットレス工（Ⅱ型）詳細図（参考図）

標準断面図

S=1:25

## カゴ枠

グラウンドセル展開図

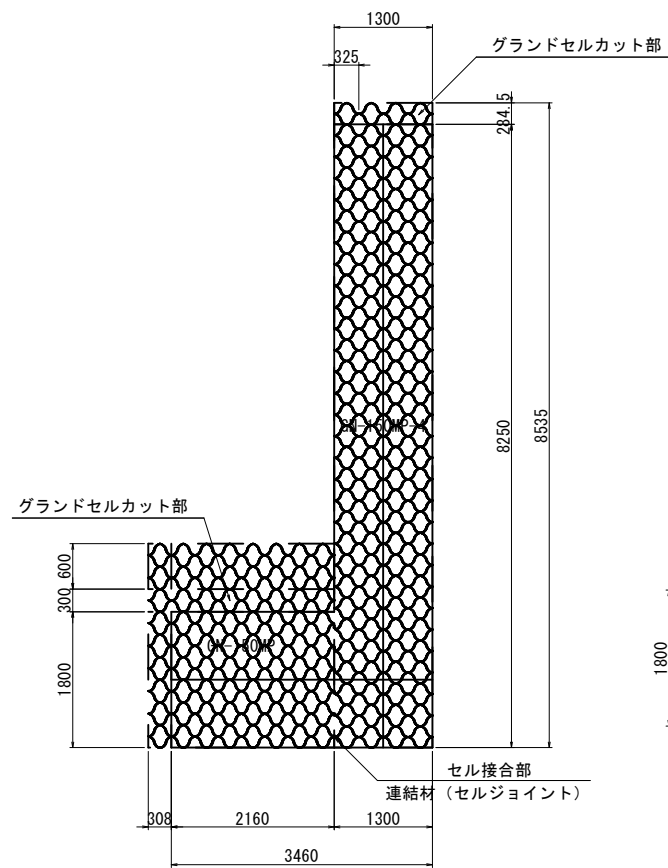
S=1:50

グラウンドセル割付図

S=1:50

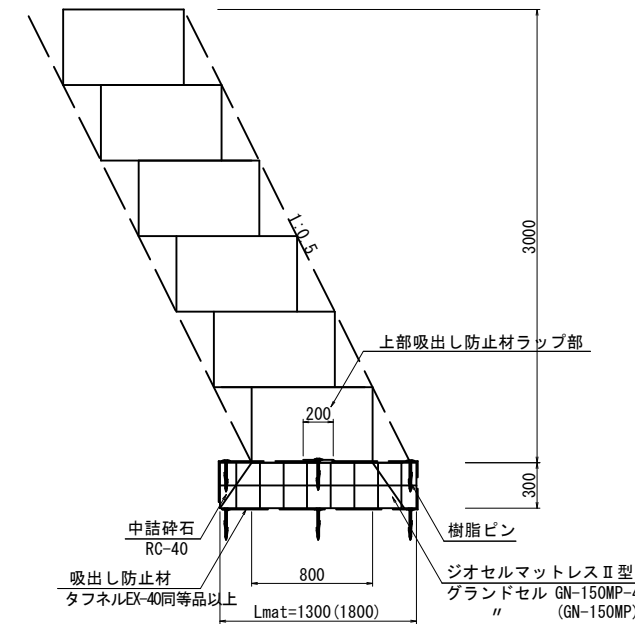
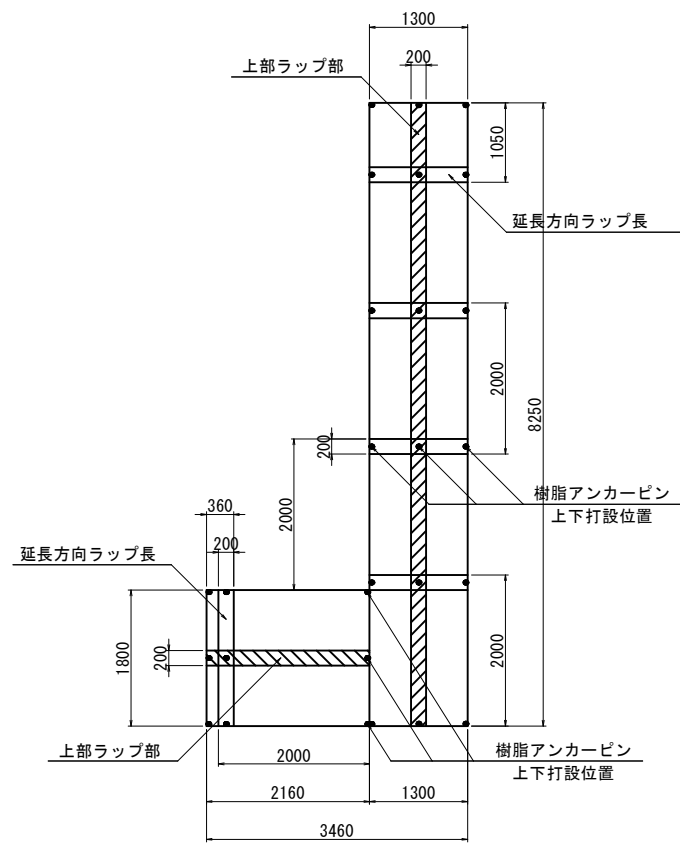
吸出し防止材割付図

S=1:50

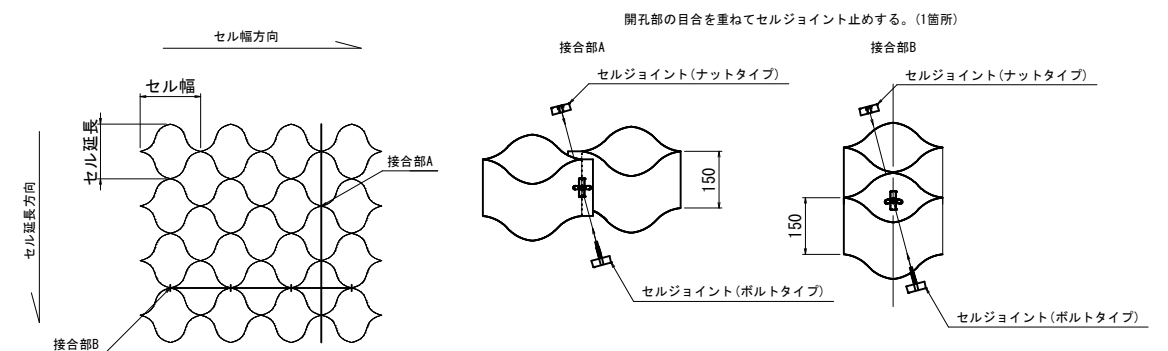


※「GN-150MP」は、重力式擁壁から転用。

標準展開寸法 (GN-150MP-4)  
 グラウンドセル：W=1,280×L=8,670×t=150  
 セル形状：289×320  
 標準展開面積：11.09m<sup>2</sup>



セル相互接合部詳細



セルの接合方法は、セルジョイントを用いる。  
 ただし、加工箇所等はタッピングビスまたはステーブルを推奨する。

セルジョイントを開孔部に挿入し、回転させ締付ける。

数量表		1ヶ所当り						
Lmat	H	L(m)	品番	ク'ラント'セル(m <sup>2</sup> )	連結材(個)	吸出し防止材(m <sup>2</sup> )	樹脂ピン(本)	中詰砕石(m <sup>3</sup> )
1300	300	8.25	GN-150MP-4	22.6	12	46.2	54	4.8
1800	300	2.16	GN-150MP	10.5				

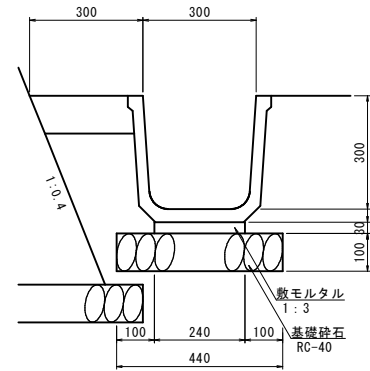
路線名	祇園町2地区		
	急傾斜地崩壊対策工事 (3工区) (交付金) (国補正)		
図名	ジオセルマットレス工(Ⅱ型) 詳細図(参考図)		
位置	米子市祇園町		
縮尺	図示	単位	MM
図号	全 25 葉中の内 16		
	令和5年度施行		鳥取県
	西部総合事務所米子県土整備局		

※縮尺はA1版打出し時



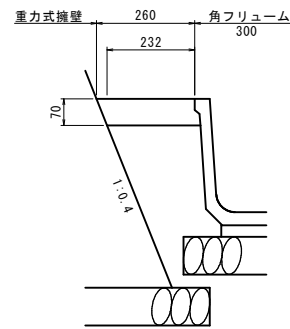
# 構造図 (その1)

フリューム FS-300  
S=1:10



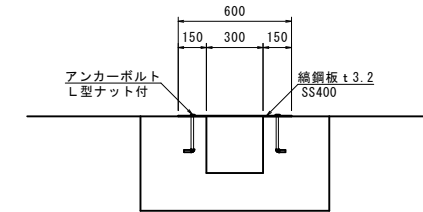
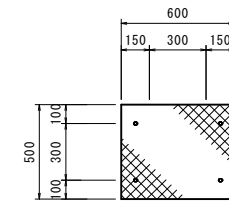
フリューム FS-300		10m当り	
名称	規格	単位	数量
側溝	FS-300	個	5.0
敷モルタル	1:3	m <sup>3</sup>	0.072
基礎砕石	RC-40, t=10cm	m <sup>2</sup>	4.400

1号張りコンクリート  
S=1:10



1号張りコンクリート		10m当り	
名称	規格	単位	数量
コンクリート	$\sigma_{ck}=18\text{N/mm}^2, t=7\text{cm}$	m <sup>3</sup>	0.172

縦排水路蓋  
S=1:20



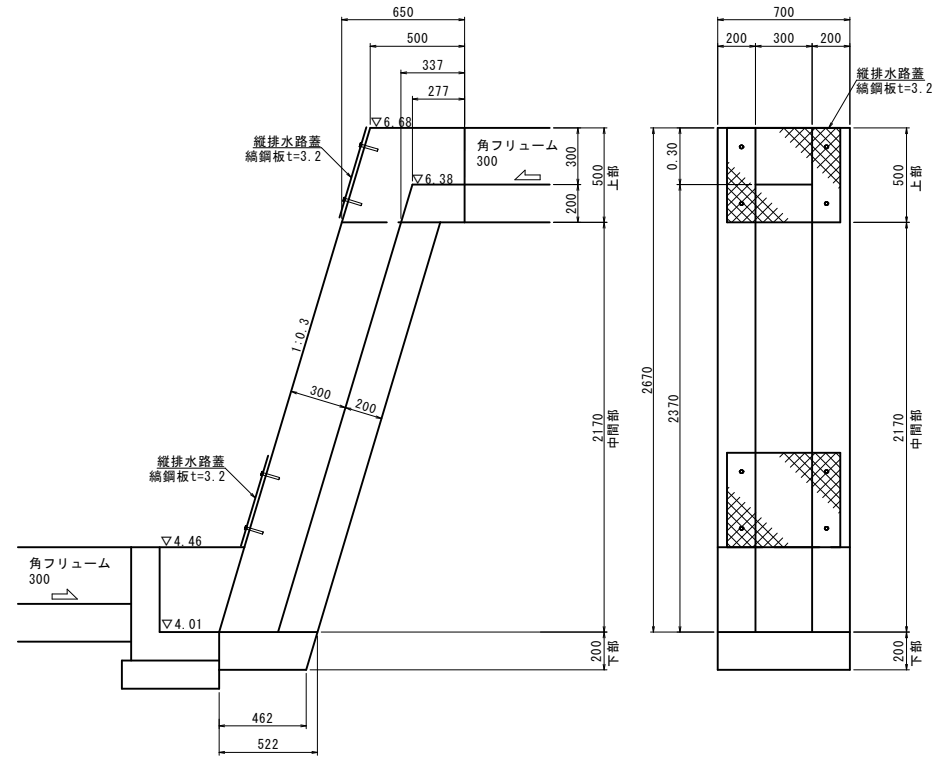
縦排水路蓋		1枚当り	
名称	規格	単位	数量
縦鋼板	t 3.2 SS400 500×600	枚	1
アンカーボルト	L型ナット付	個	4

路線名	祇園町2地区		
	急傾斜地崩壊対策工事 (3工区)(交付金)(国補正)		
図名	構造図(その1)		
位置	米子市祇園町		
縮尺	図示	単位	MM
図号	全 25 葉中の内 17		
	令和5年度施行	鳥取県	
	西部総合事務所米子県土整備局		

# 構造図 (その2)

## 1号縦排水路

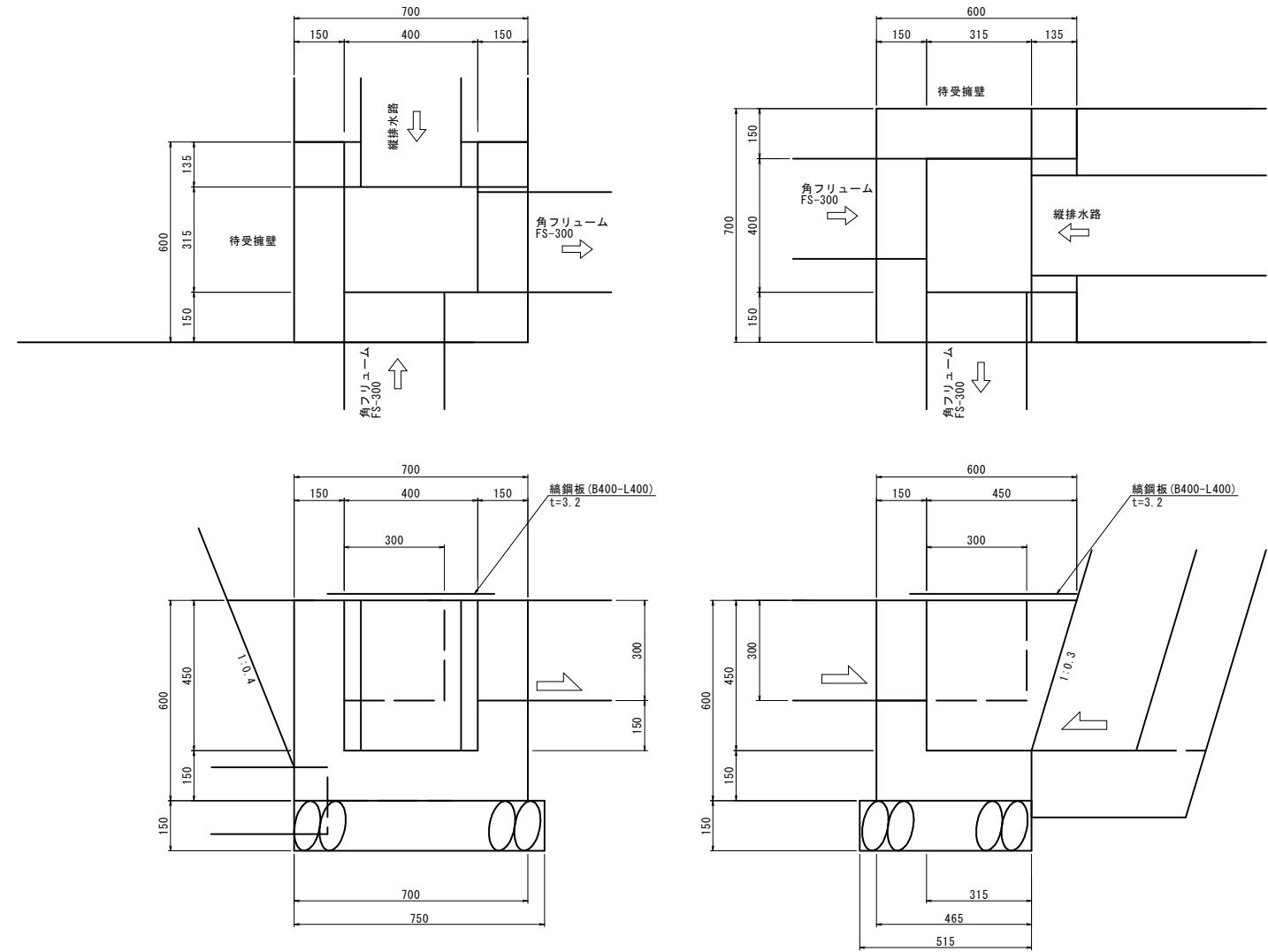
NO. 4+3.0付近 S=1:20



1号縦排水路		1箇所当り	
名称	規格	単位	数量
コンクリート	$\sigma_{ck}=18N/mm^2$	m <sup>3</sup>	0.791
型枠	小型構造物	m <sup>2</sup>	8.135
縦排水路蓋	鋼鋼板 t=3.2	枚	2.0

## 1号集水樹 (B400-L315~450-H450)

NO. 4+3.0付近 S=1:10



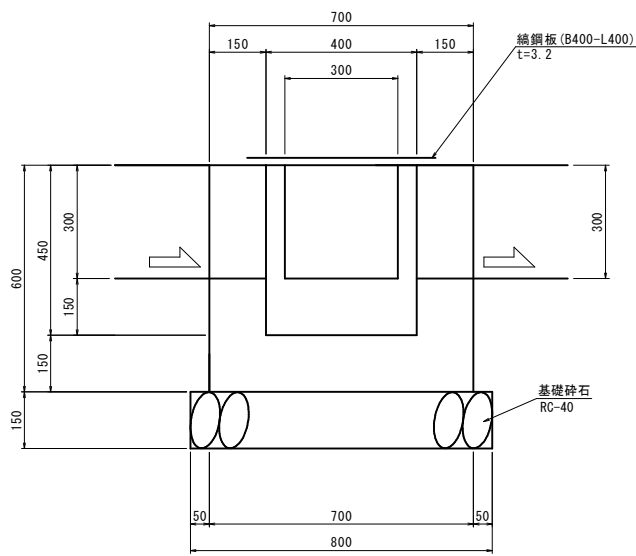
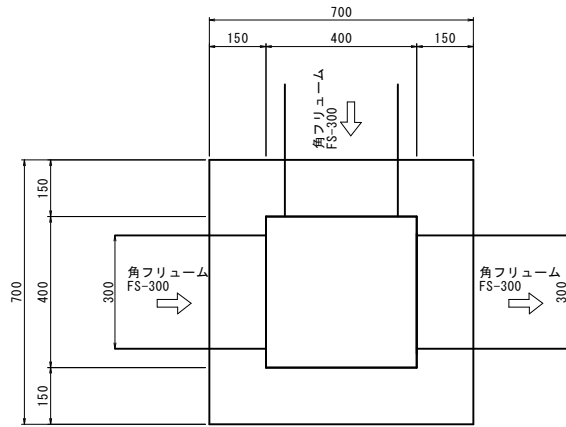
1号集水樹		1箇所当り	
名称	規格	単位	数量
コンクリート	$\sigma_{ck}=18N/mm^2$	m <sup>3</sup>	0.269
型枠	小型構造物	m <sup>2</sup>	1.717
基礎碎石	RC-40, t=15cm	m <sup>2</sup>	0.386
鋼鋼板	B400-L400, t=3.2	式	1

路線名	祇園町2地区		
	急傾斜地崩壊対策工事 (3工区)(交付金)(国補正)		
図名	構造図(その2)		
位置	米子市祇園町		
縮尺	図示	単位	MM
図号	全25葉中の内18		
	令和5年度施行	鳥取県	
	西部総合事務所米子県土整備局		

# 構造図 (その4)

4号集水桝 (B400-L400-H450)

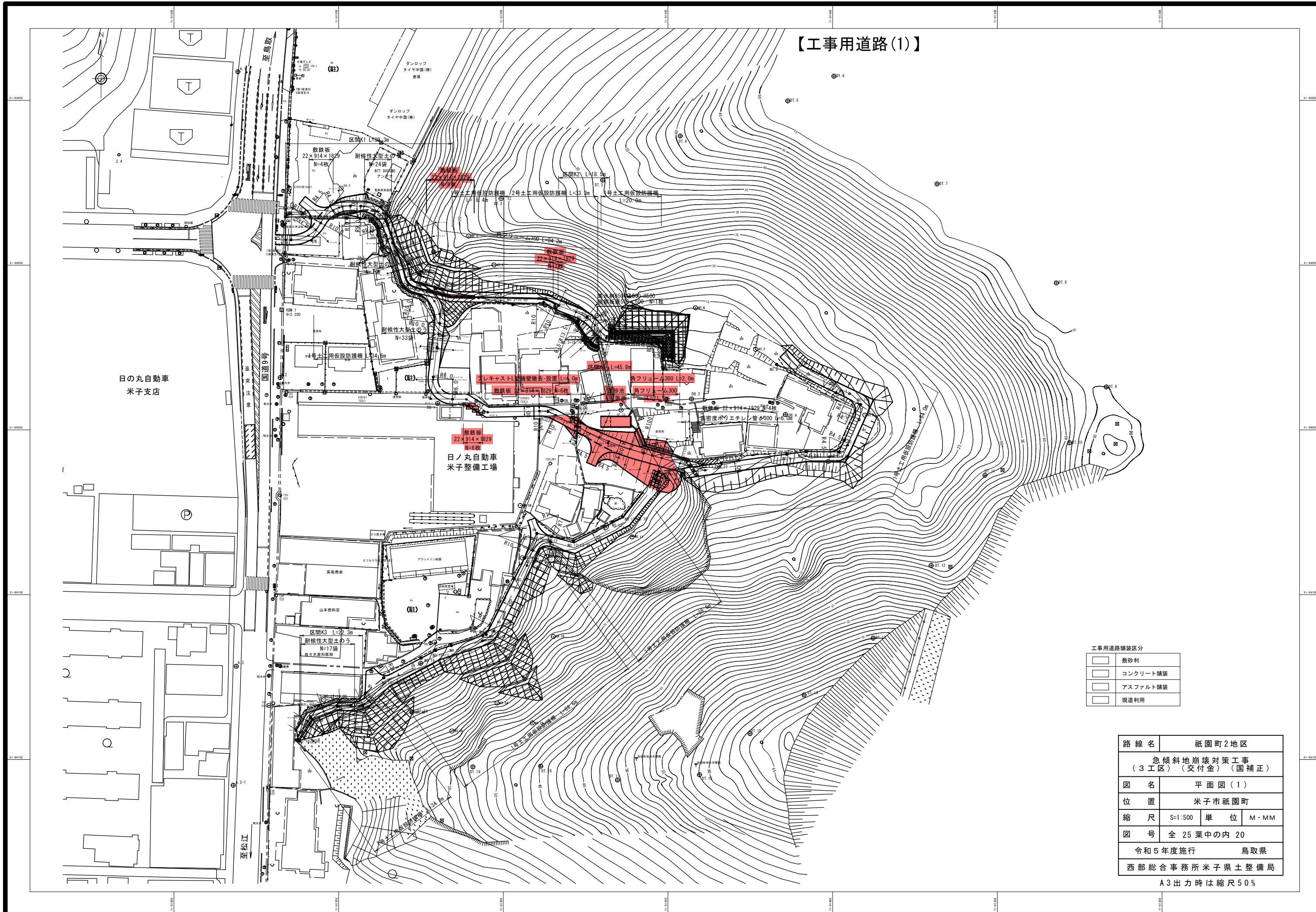
NO. 13+4.0付近 S=1:10



4号集水桝		1箇所当り	
名称	規格	単位	数量
コンクリート	$\sigma_{ck}=18N/mm^2$	m <sup>3</sup>	0.222
型枠	小型構造物	m <sup>2</sup>	2.640
基礎砕石	RC-40, t=15cm	m <sup>2</sup>	0.640
継鋼板	B400-L400, t=3.2	式	1

路線名	祇園町2地区		
	急傾斜地崩壊対策工事 (3工区) (交付金) (国補正)		
図名	構造図 (その4)		
位置	米子市祇園町		
縮尺	図示	単位	MM
図号	全 25 葉中の内 19		
	令和5年度施行	鳥取県	
	西部総合事務所米子県土整備局		

【工事用道路(1)】

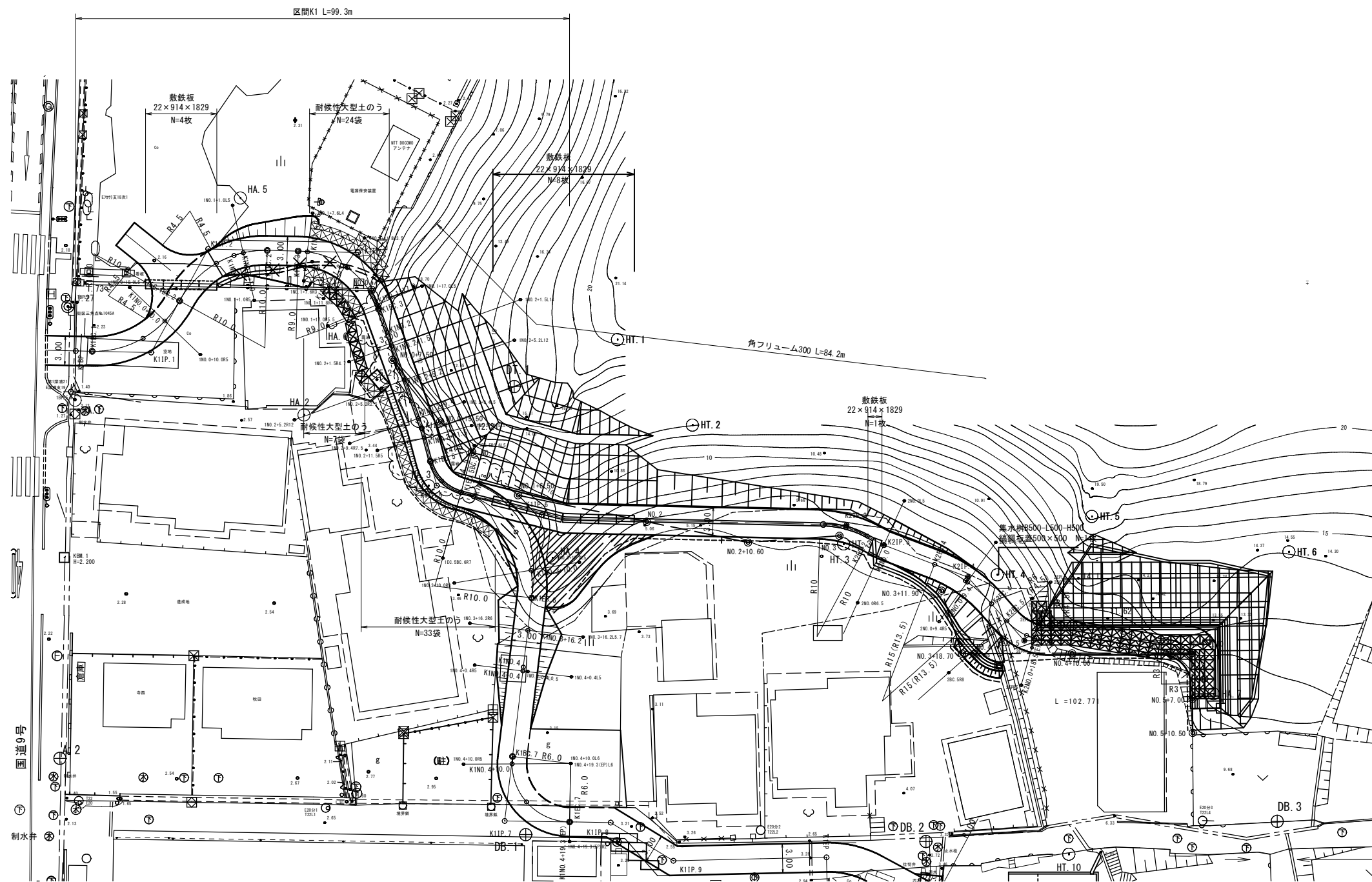


工事用道路舗装区分

敷砂利
コンクリート舗装
アスファルト舗装
現道利用

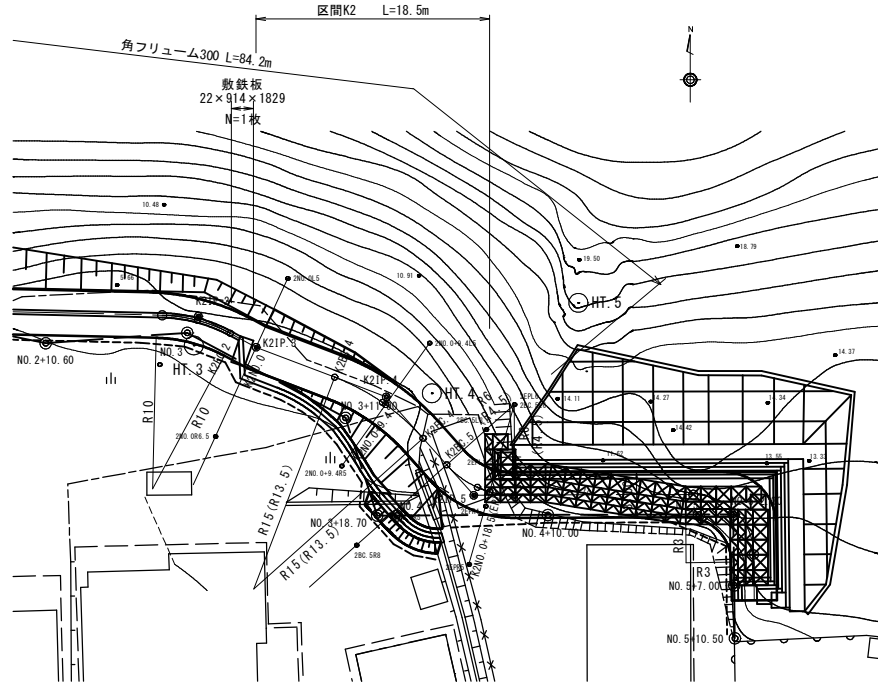
路線名	祇園町2地区		
	急傾斜地崩壊対策工事 (3工区)(交付金)(国補正)		
図名	平面図(1)		
位置	米子市祇園町		
縮尺	S=1:500	単位	M・MM
図号	全25葉中の内20		
	令和5年度施行		鳥取県
	西部総合事務所米子県土整備局		
	A3出力時は縮尺50%		

平面図  
S=1:250

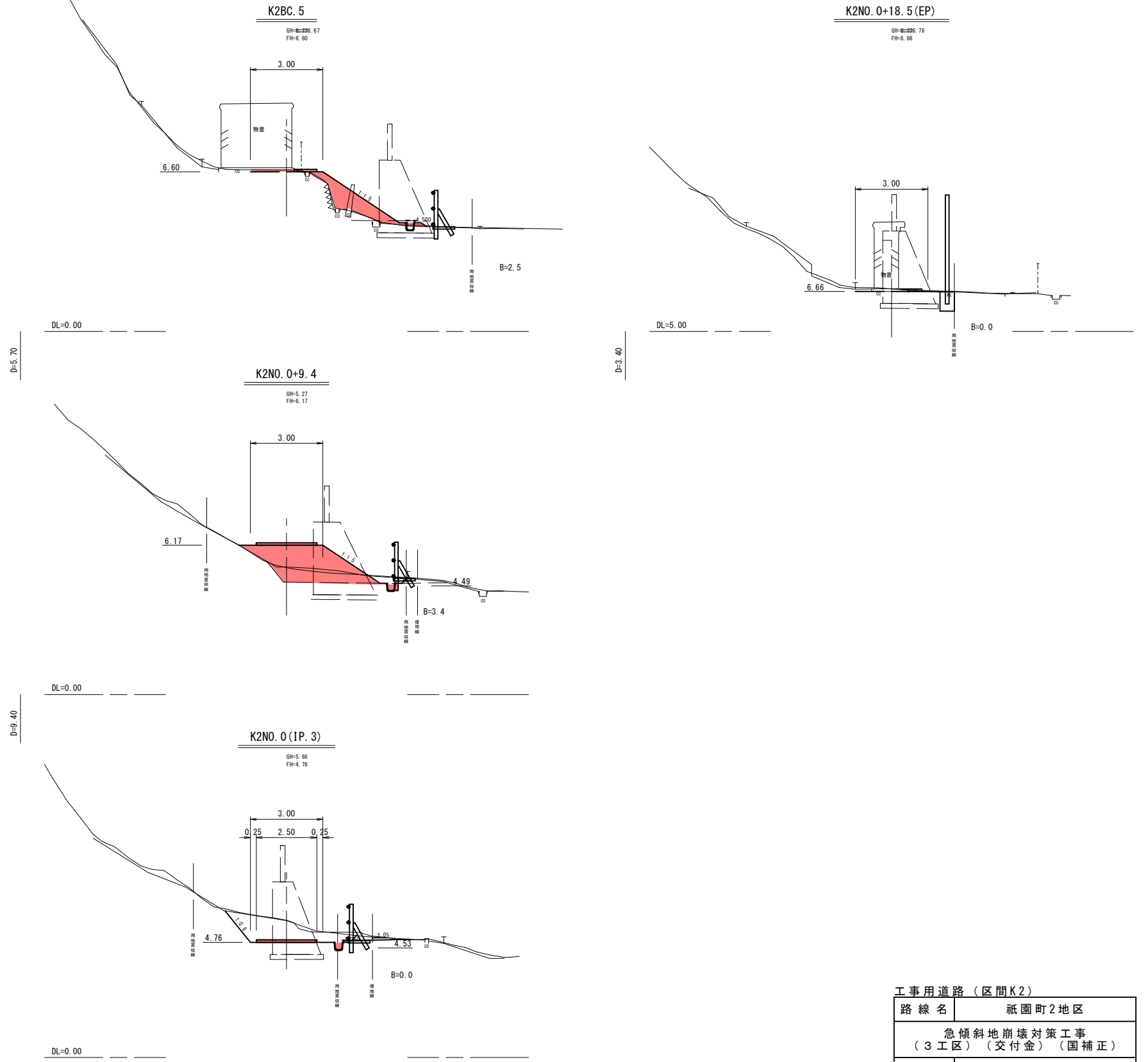


工事用道路 (区間K1)			
路線名	祇園町2地区		
	急傾斜地崩壊対策工事 (3工区) (交付金) (国補正)		
図名	平面図・縦断面図 参考図		
位置	米子市祇園町		
縮尺	図示	単位	M
図号	全25葉中の内21		
	令和5年度施行	鳥取県	
	西部総合事務所米子県土整備局		
	A3出力時は縮尺50%		

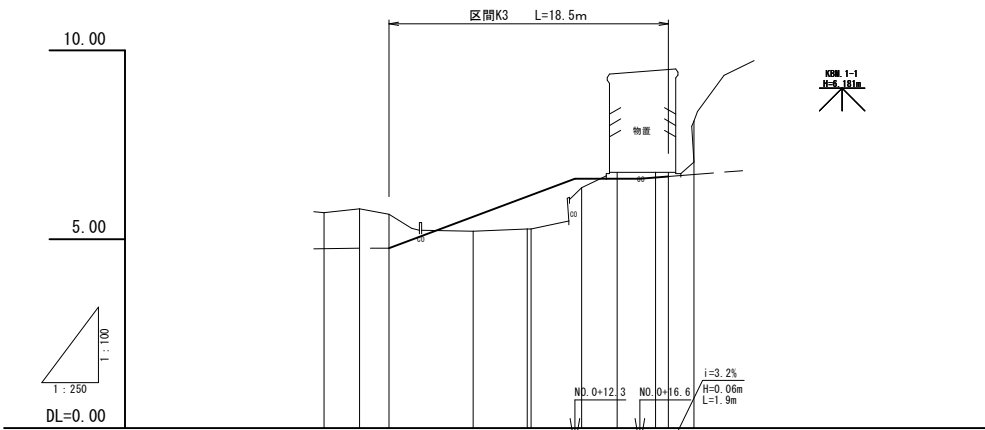
平面図  
S=1:250



横断面図  
S=1:100



縦断面図

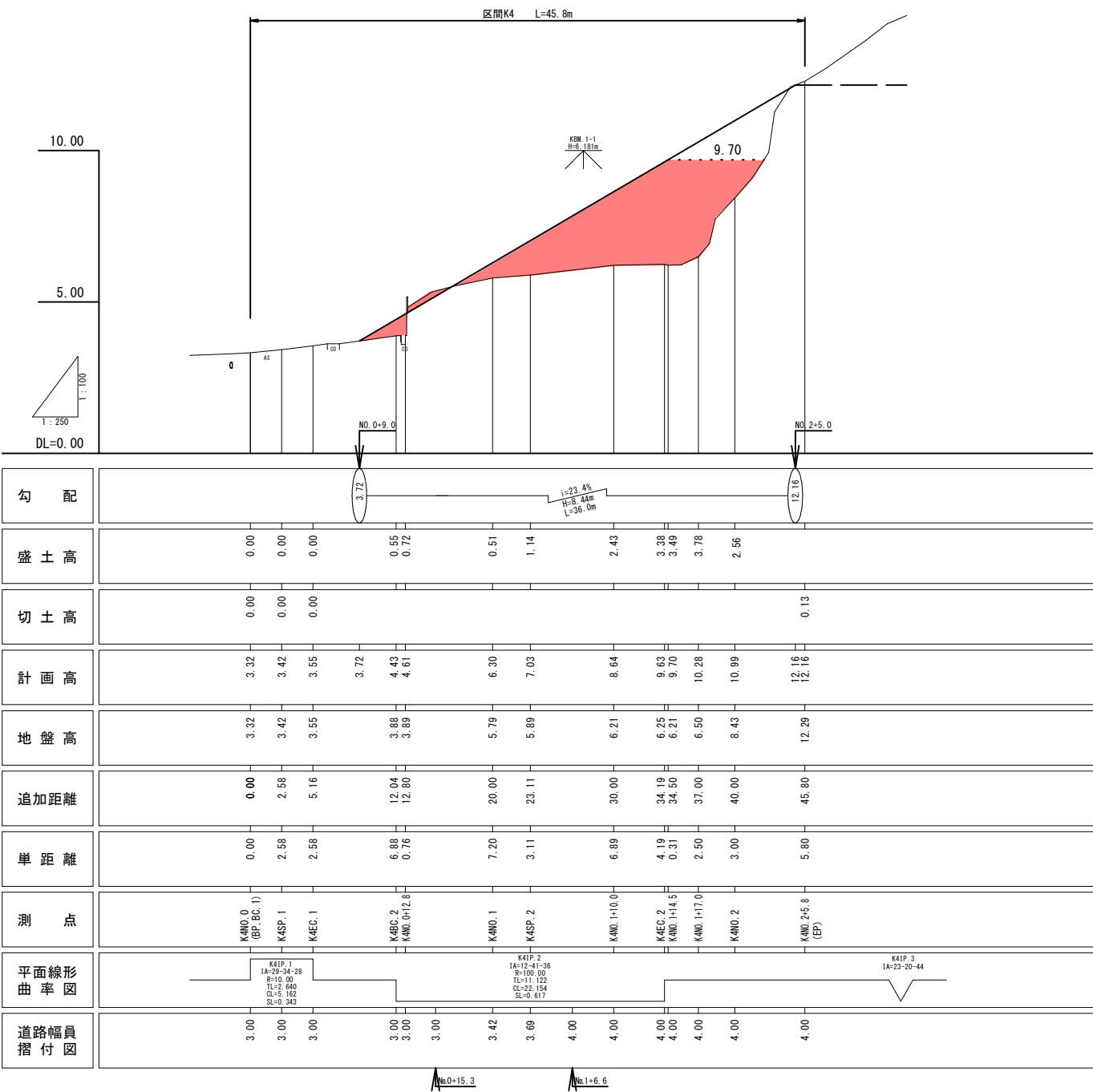


勾配												
盛土高				0.38	0.86	0.90	0.24					
切土高			0.90					0.17				
計画高			4.76	5.59	6.13	6.17	6.60	6.60	6.63	6.66		
地盤高	5.70	5.80	5.66	5.21	5.27	5.27	6.36	6.77	6.77	8.13		
追加距離	-4.30	-1.95	0.00	5.56	9.15	9.40	12.74	15.10	17.64	18.50	20.18	
単距離	-2.35	-1.95	0.00	5.56	3.59	0.25	3.34	2.36	2.54	0.86	1.68	
測点	K2SP.2	K2EC.2	K2NO.0 (IP.3)	K2BC.4	K2SP.4	K2NO.0+9.4	K2EC.4	K2BC.5	K2SP.5	K2NO.0+18.5 (EP)	K2EC.5	
平面線形曲率図												

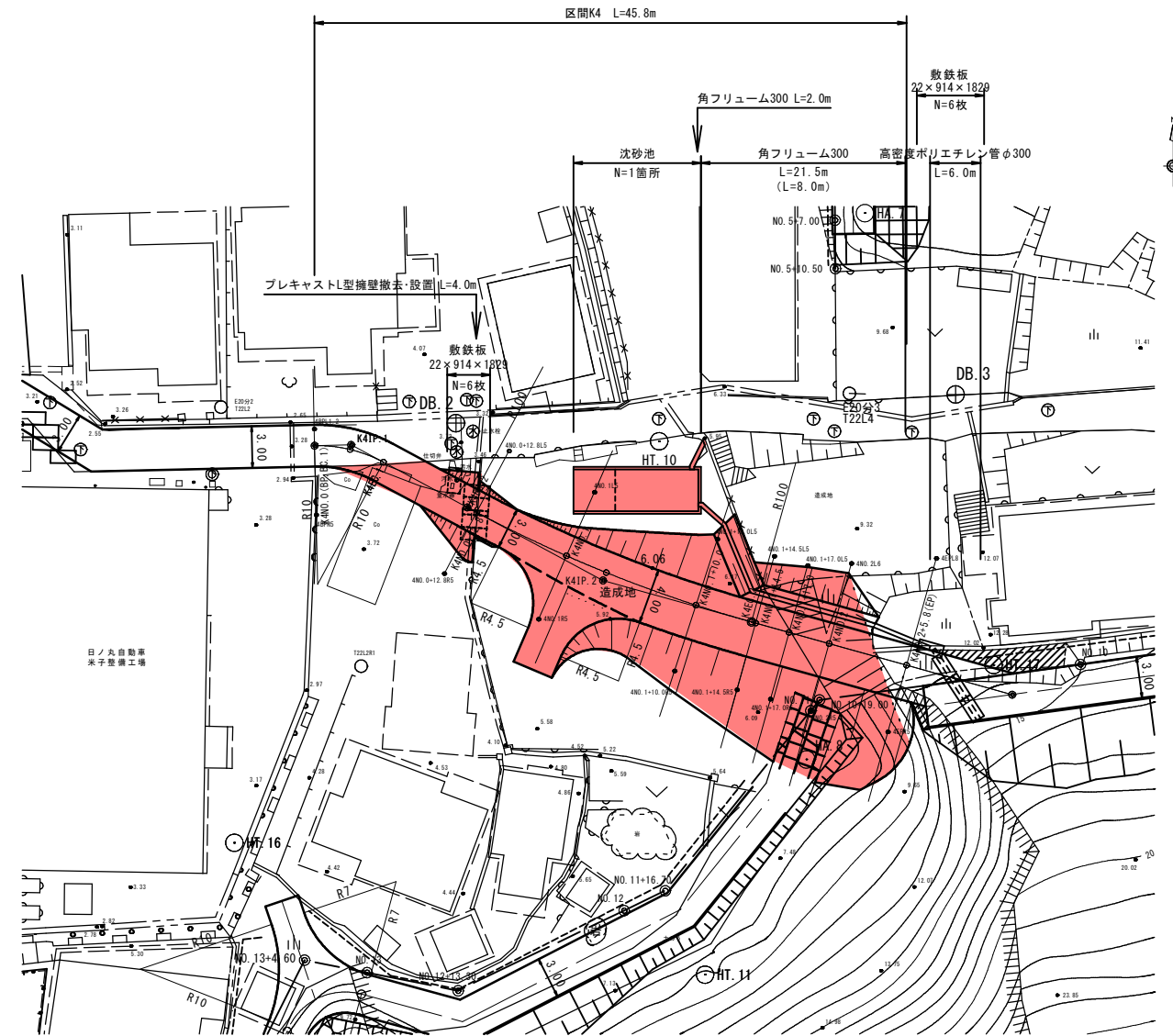
工事用道路 (区間K2)			
路線名	祇園町2地区		
急傾斜地崩壊対策工事 (3工区) (交付金) (国補正)			
図名	平面図・縦断面図・横断面図		
位置	米子市祇園町		
縮尺	図示	単位	M
図号	全25葉中の内22		
令和5年度施行		鳥取県	
西部総合事務所米子県土整備局			

A3出力時は縮尺50%

縦断面図



平面図  
S=1:250



工事用道路 (区間K4)	
路線名	祇園町2地区
急傾斜地崩壊対策工事 (3工区) (交付金) (国補正)	
図名	平面図・縦断面図
位置	米子市祇園町
縮尺	図示 単位 M
図号	全 25 葉中の内 23
令和5年度施行 鳥取県	
西部総合事務所米子県土整備局	

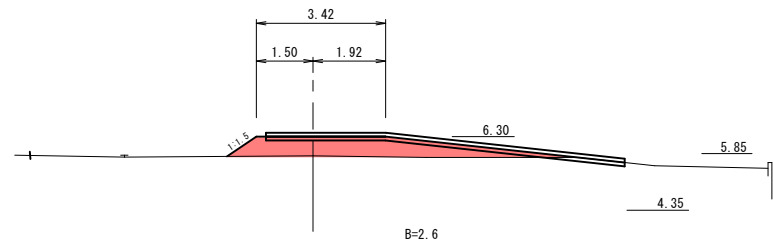
※縮尺はA1版打出し時

横断面図  
S=1:100

D=10.00

K4NO. 1

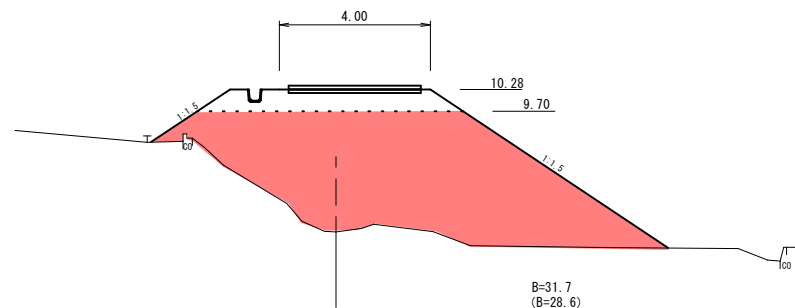
GH=5.79  
FH=6.30



D=3.00

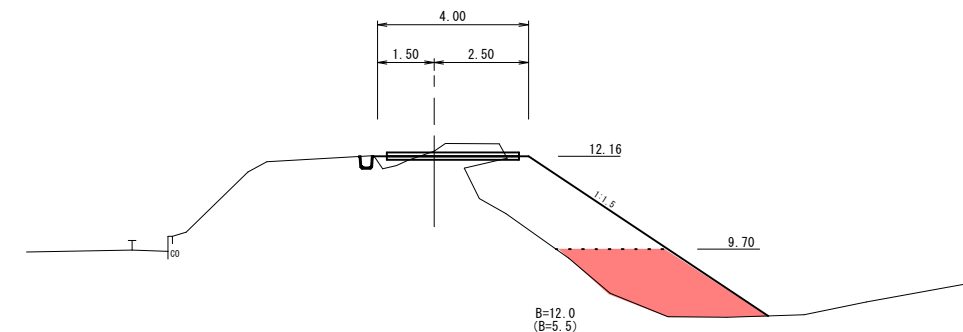
K4NO. 1+17.0

GH=6.50  
FH=10.28



K4NO. 2+5.8 (EP)

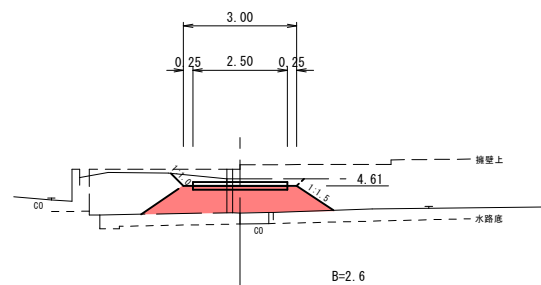
GH=12.28  
FH=12.18



D=7.20

K4NO. 0+12.8

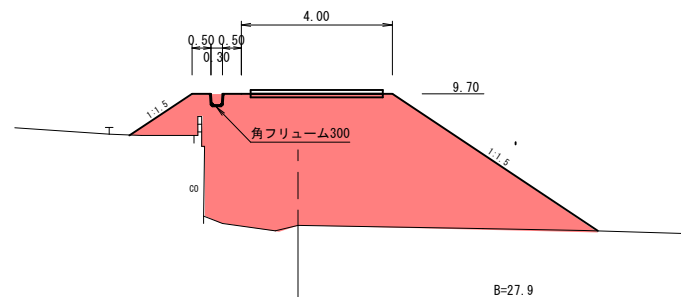
GH=3.89  
FH=4.61



D=2.50

K4NO. 1+14.5

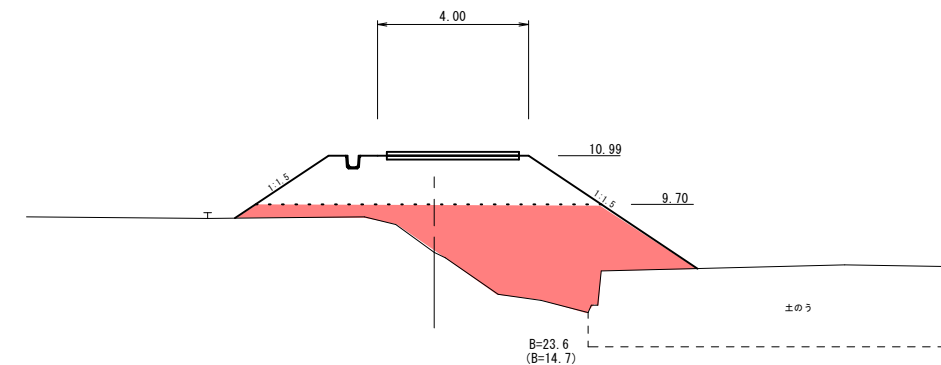
GH=6.21  
FH=9.70



D=5.80

K4NO. 2

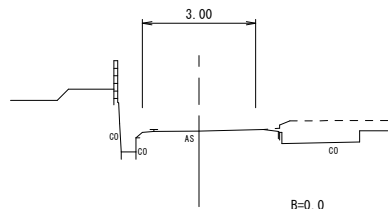
GH=8.43  
FH=10.99



D=12.80

K4NO. 0 (BP, BC. 1)

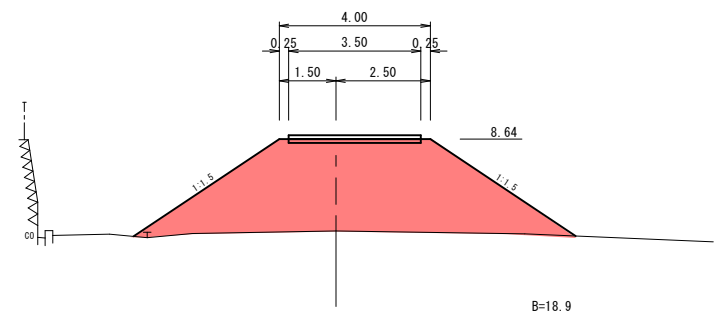
GH=3.32  
FH=3.32



D=4.50

K4NO. 1+10.0

GH=6.21  
FH=8.64



DL=0.00

DL=0.00

工事用道路 (区間K4)

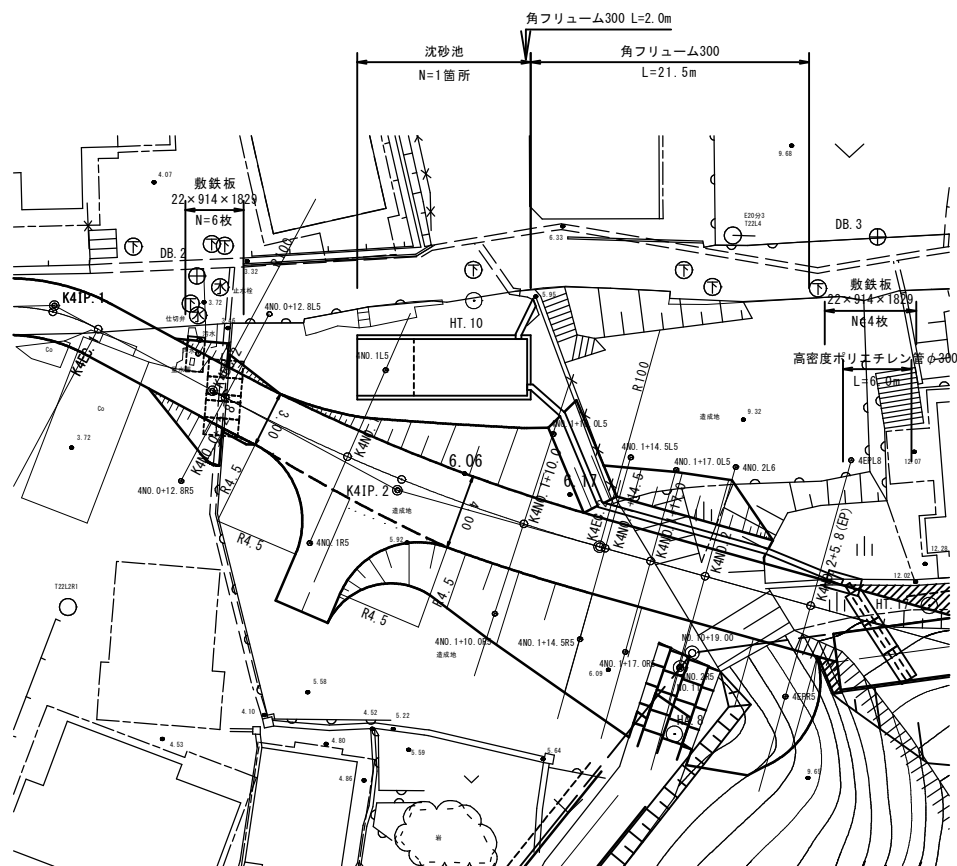
路線名	祇園町2地区		
図名	急傾斜地崩壊対策工事 (3工区) (交付金) (国補正)		
位置	横断面図		
位置	米子市祇園町		
縮尺	1:100	単位	M
図号	全 25 葉中の内 24		
令和5年度施行		鳥取県	
西部総合事務所米子県土整備局			

※縮尺はA1版打出し時

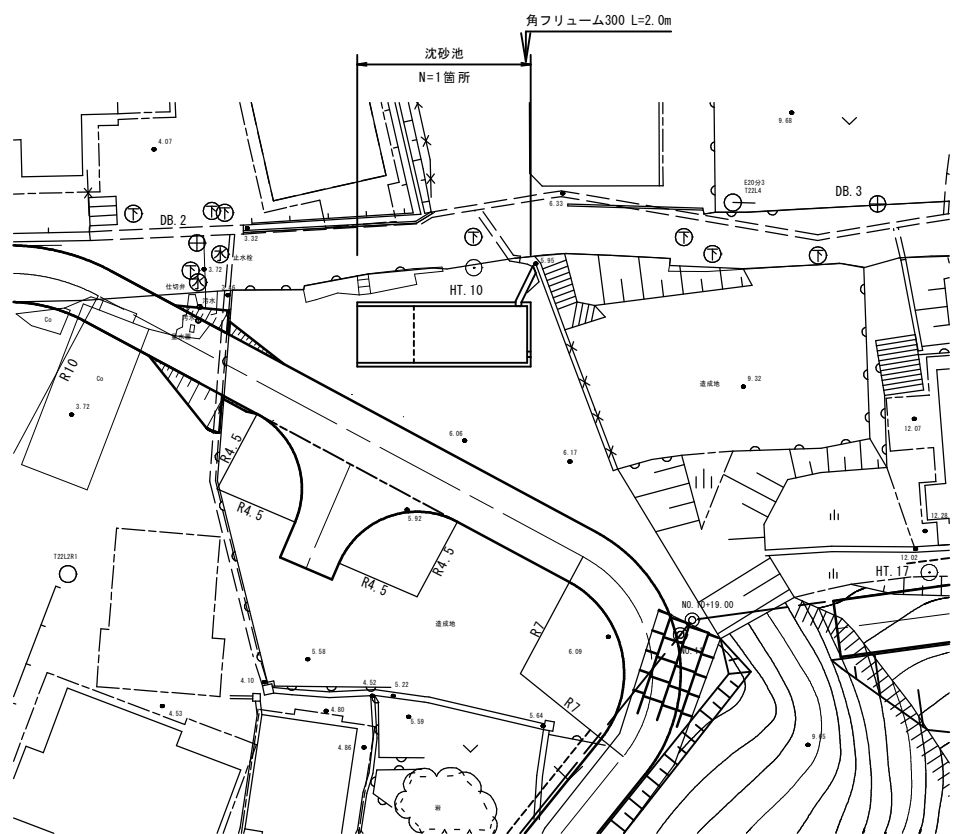


沈砂池構造図

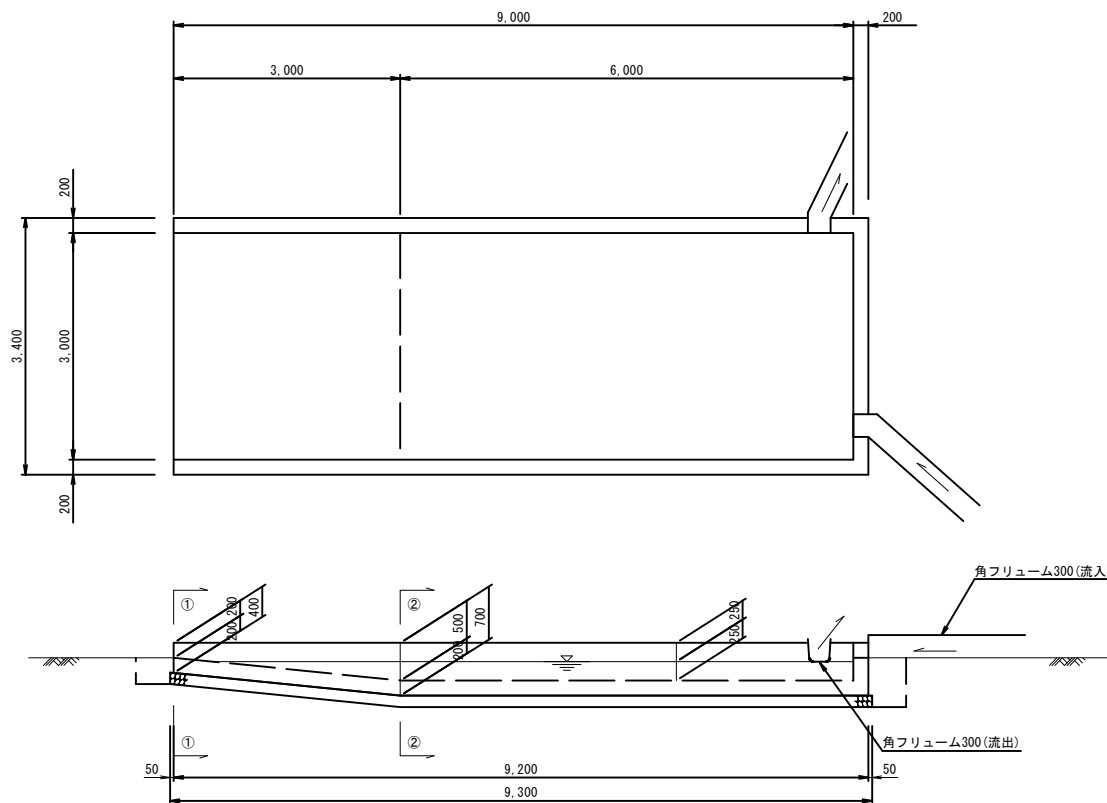
工事用道路(1)平面図  
S=1:200



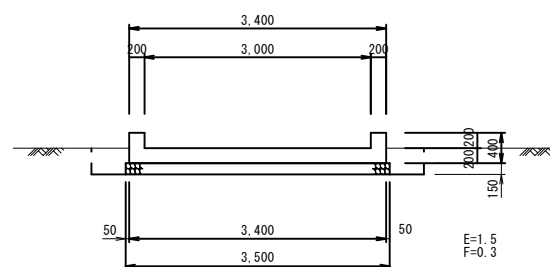
工事用道路(2)平面図  
S=1:200



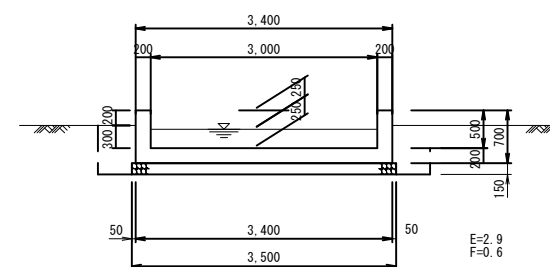
平面図・側面図  
S=1:50



①-①断面  
S=1:50



②-②断面  
S=1:50



材料表		1箇所当り	
名称	規格	単位	数量
コンクリート	$\sigma_{ck}=18N/mm^2$	m <sup>3</sup>	8.186
型枠	小型構造物	m <sup>2</sup>	28.94
基礎砕石	RC-40, t=15cm	m <sup>2</sup>	32.55
床掘		m <sup>3</sup>	27.1
埋戻		m <sup>3</sup>	6.9
残土処理		m <sup>3</sup>	19.4

工事用道路(区間K4)	
路線名	祇園町2地区
急傾斜地崩壊対策工事 (3工区)(交付金)(国補正)	
図名	沈砂池構造図
位置	米子市祇園町
縮尺	図示 単位 M・MM
図号	全 25 葉中の内 25
令和5年度施行 鳥取県	
西部総合事務所米子県土整備局	

※縮尺はA1版打出し時