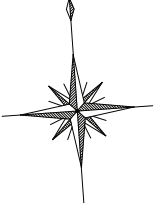
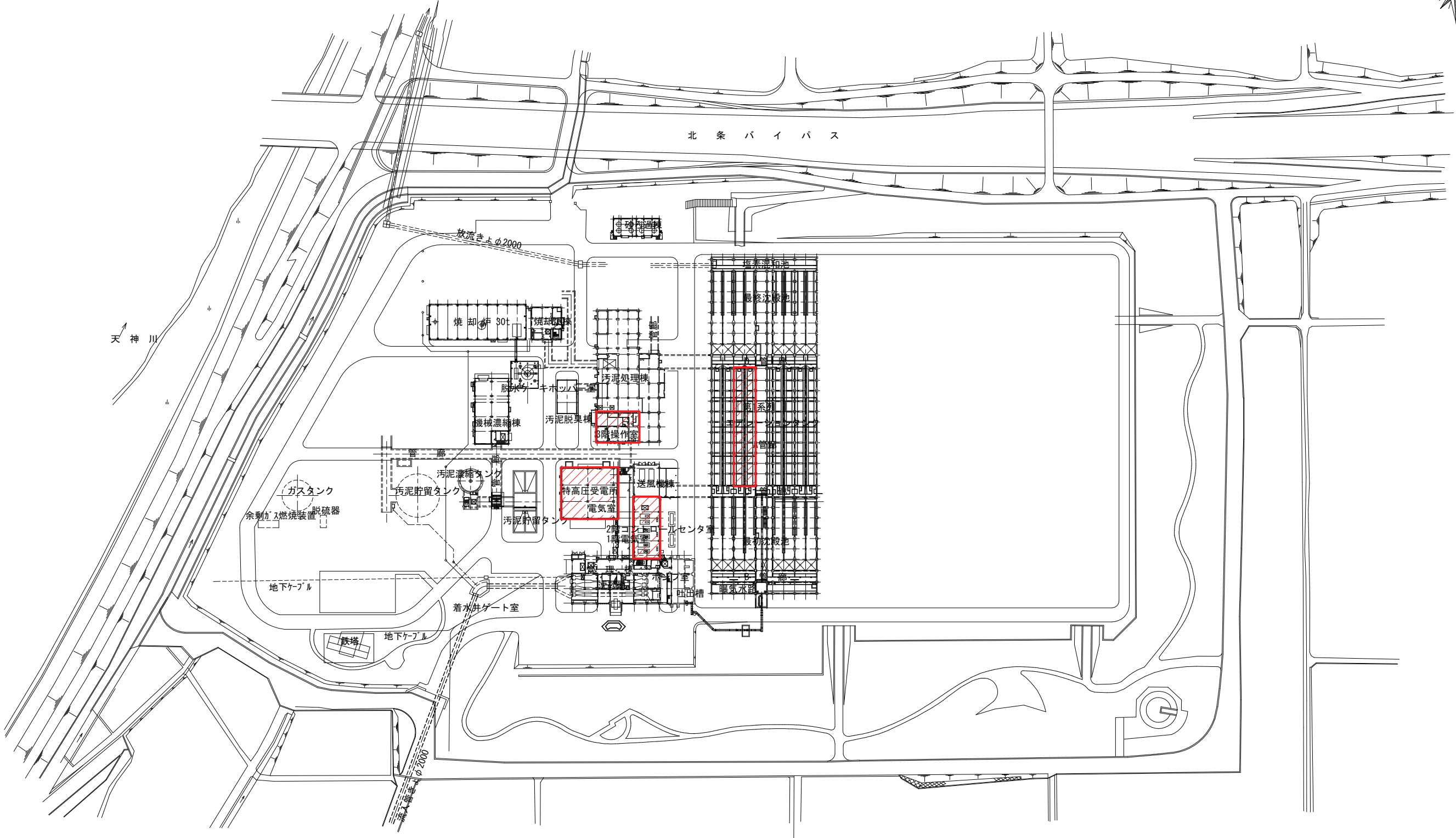


羽合町 長瀬



北条バイパス

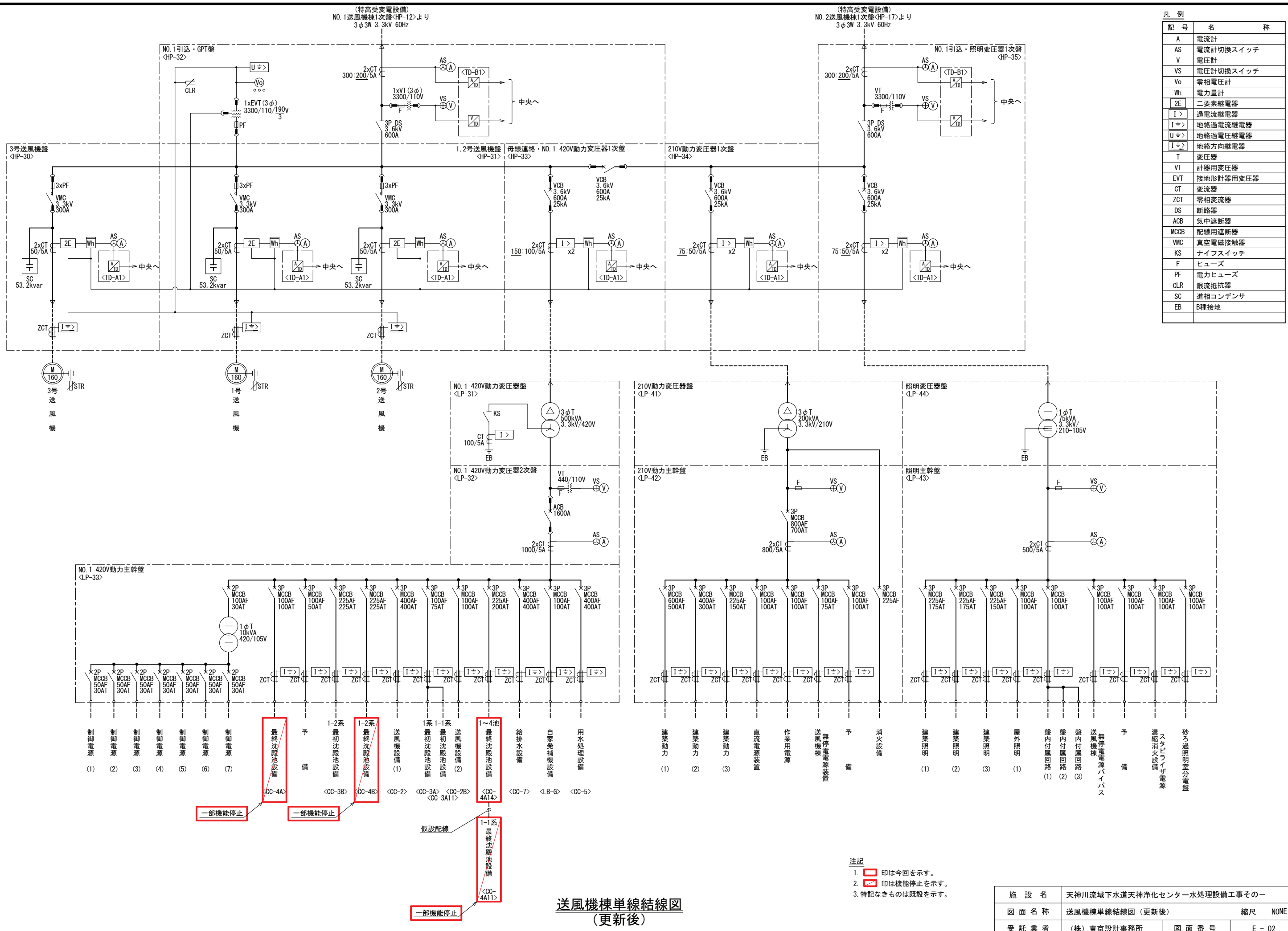


一般平面図 S=1/1000

注記

- 1. [Red hatched box symbol] 印は今回施工箇所を示す。

施設名	天神川流域下水道天神浄化センター水処理設備工事その一		
図面名称	一般平面図	縮尺	1/1000
受託業者	(株)東京設計事務所	図面番号	E-01



記号	名称
A	電流計
AS	電流計切換スイッチ
V	電圧計
VS	電圧計切換スイッチ
Vo	零相電圧計
Wh	電力量計
2E	二要素継電器
I >	過電流継電器
I >	地絡過電流継電器
U >	地絡過電圧継電器
I >	地絡方向継電器
T	変圧器
VT	計器用変圧器
EVT	接地形計器用変圧器
CT	変流器
ZCT	零相変流器
DS	断路器
ACB	気中遮断器
MCCB	配線用遮断器
VMC	真空電磁接触器
KS	ナイフスイッチ
F	ヒューズ
PF	電力ヒューズ
CLR	限流抵抗器
SC	進相コンデンサ
EB	B種接地

送風機棟単線結線図
(更新後)

注記
 1. 印は今回を示す。
 2. 印は機能停止を示す。
 3. 特記なきものは既設を示す。

施設名	天神川流域下水道天神浄化センター水処理設備工事その一		
図面名称	送風機棟単線結線図(更新後)	縮尺	NONE
受託業者	(株)東京設計事務所	図面番号	E-02

NO.1 420V動力主幹盤(LP-33)より
3φ3W 420V 60Hz
1-1系最終沈殿池設備コントロールセンタ<CC-4A11>

回路記号	Y
MCCB (AF)	225AF
計器	(A) (V)

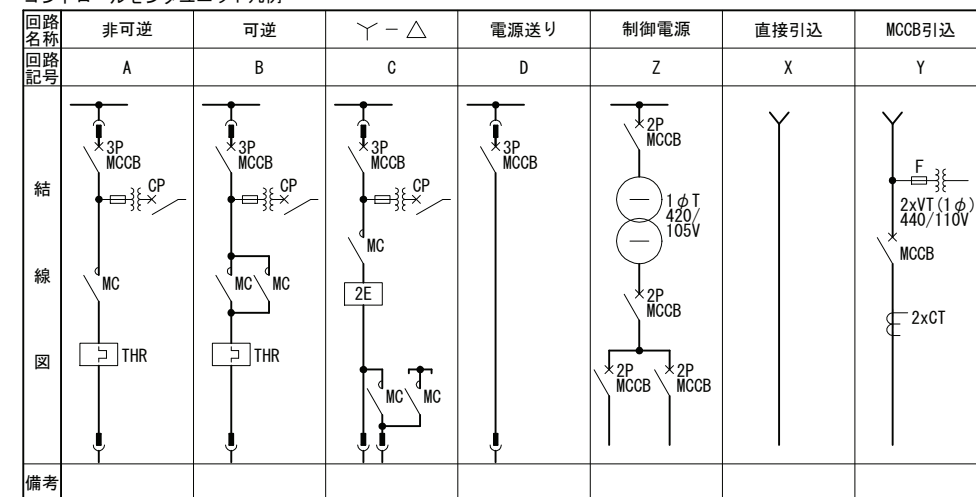
仮設配線

1~4池最終沈殿池設備コントロールセンタ<CC-4A14>

回路記号	Z	B	A	A	A	B	B	B	B	A	B	B	A	D	A	B	B	B	
負荷名称	制御電源	1~4池用エアタン分配弁	1,2池用嫌気槽攪拌装置	3,4池用嫌気槽攪拌装置	1~4池用1,2号返送汚泥ポンプ	1~4池用1,2号返送汚泥ポンプ吐出弁	1,2池用終沈スカムスキマ	3,4池用終沈スカムスキマ	1~4池用返送汚泥流量調節弁	1,2号終沈スカムポンプ	1,2池用終沈汚泥掻寄せ機	3,4池用終沈汚泥掻寄せ機	スカム分離機	スカムコンテナ用ホイス	1,2号余剰汚泥ポンプ	1,2号余剰汚泥ポンプ吐出弁	1号余剰汚泥切替弁(濃縮槽)	2号余剰汚泥切替弁(分水槽)	
負荷番号																			
容量 (kW)	3kVA	0.4	3.7	3.7	15	0.4	0.2	0.2	0.4	5.5	0.75	1.5	0.75	1.3	11	0.2	0.2	0.2	
台数	既設	0	0	0	0	0	0	0	0	0	0	0	0	0	0	0	0	0	0
	今回	1	1	3	2	2	2	1	0	0	0	0	0	0	0	0	0	0	0
	全体	1	1	2	2	2	2	1	1	1	2	2	1	1	2	2	1	1	1
運転時間計			(H)	(H)	(H)					(H)	(H)	(H)	(H)		(H)				
コンデンサ																			
計器			(A)	(A)	(A)					(A)	(A)	(A)	(A)		(A)				
保護		ELR	ELR	ELR	ELR	ELR	ELR	ELR	ELR	ELR	ELR	ELR	ELR	ELR	ELR	ELR	ELR	ELR	ELR
機械		更新	更新	新設															
備考	制御電源盤内付属電源	1~4池用	1,2池用	3,4池用	1~4池用	1~4池用	1,2池用	3,4池用将来	1~4池用将来	1~8池用将来	1,2池用将来	3,4池用将来	1~8池用将来	1~8池用将来	1~8池用将来	1~8池用将来	1~8池用将来	1~8池用将来	1~8池用将来

将来、1-1系最終沈殿池設備CC更新時は
1~4池最終沈殿池設備CCにユニット増設する

コントロールセンタユニット凡例

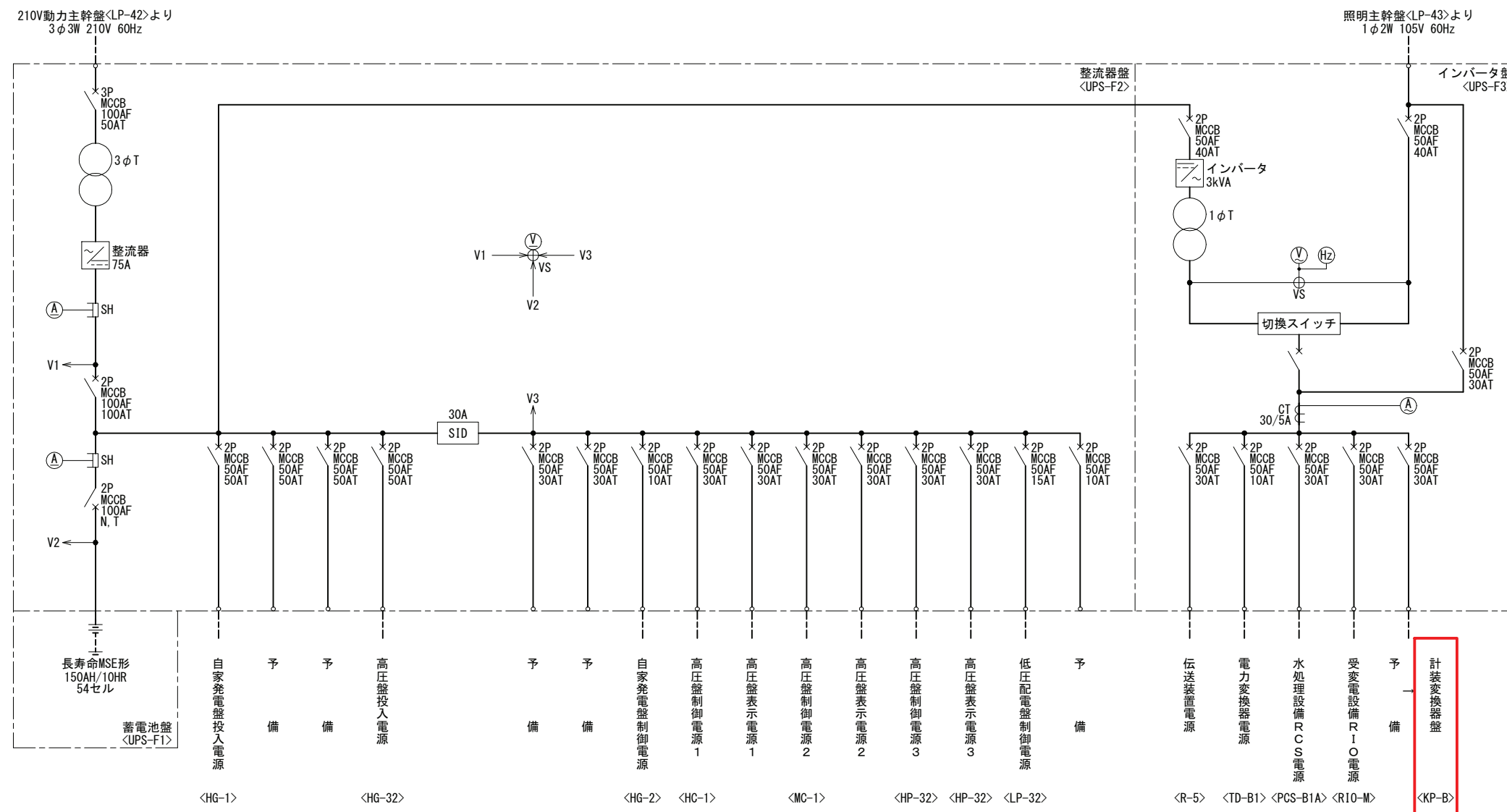


注記

- 印は今回を示す。
- 印は将来を示す。
- 特記なきものは既設を示す。

最終沈殿池設備コントロールセンタ単線結線図
(更新後)

施設名	天神川流域下水道天神浄化センター水処理設備工事その一		
図面名称	最終沈殿池設備コントロールセンタ単線結線図(更新後)	縮尺	NONE
受託業者	(株)東京設計事務所	図面番号	E-03



凡例

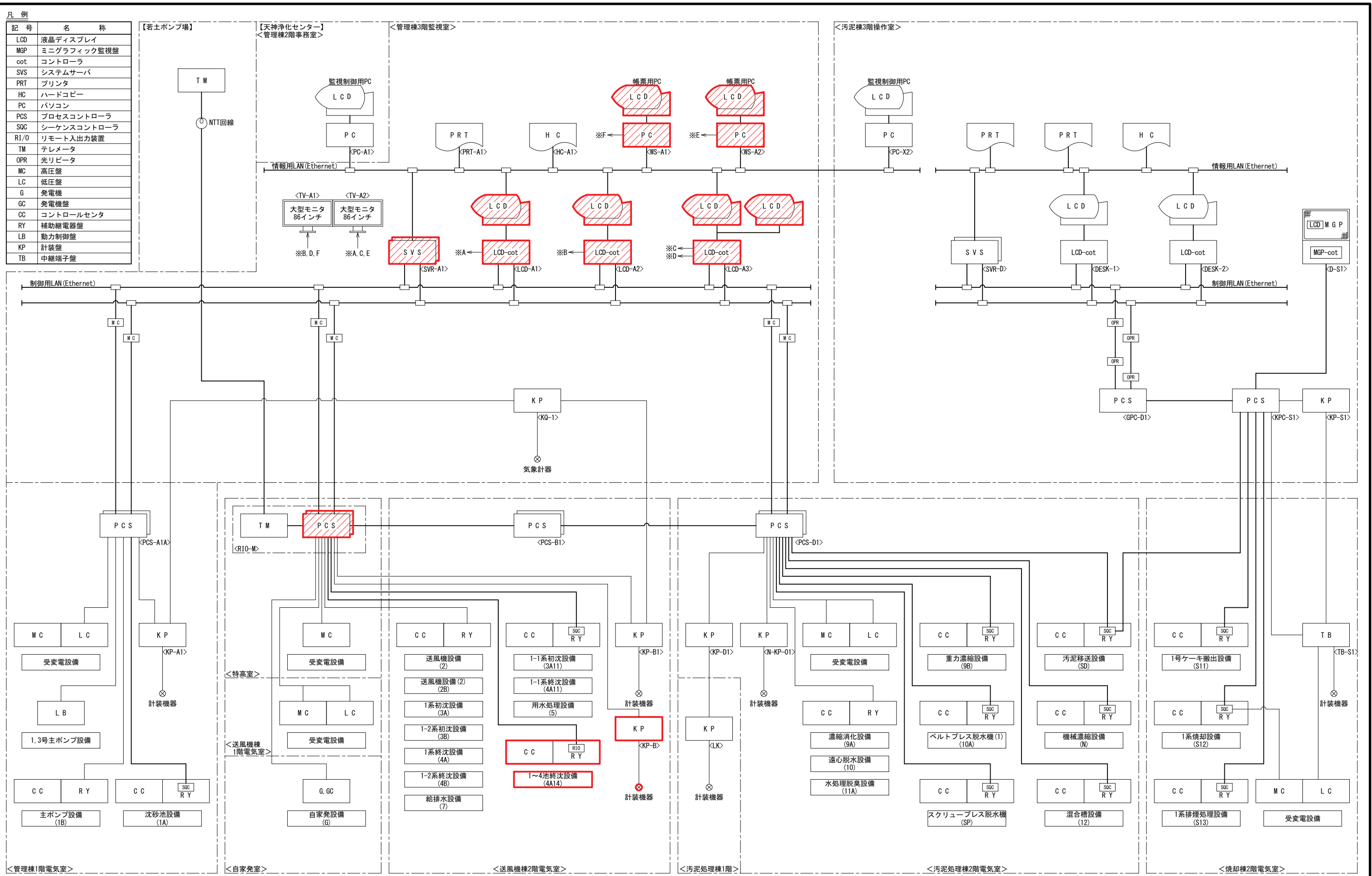
記号	名称	称
A	直流電流計	
A	交流電流計	
V	直流電圧計	
V	交流電圧計	
VS	電圧計切換スイッチ	
Hz	周波数計	
T	変圧器	
CT	変流器	
MCCB	配線用遮断器	
SID	負荷電圧補償装置	
SH	シャント抵抗	
WL	表示灯	

送風機棟無停電電源装置単線結線図
(更新後)

- 注記
1. 印は今回を示す。
 2. 特記なきものは既設を示す。

施設名	天神川流域下水道天神浄化センター水処理設備工事その一		
図面名称	送風機棟無停電電源装置単線結線図(更新後)	縮尺	NONE
受託業者	(株)東京設計事務所	図面番号	E-04

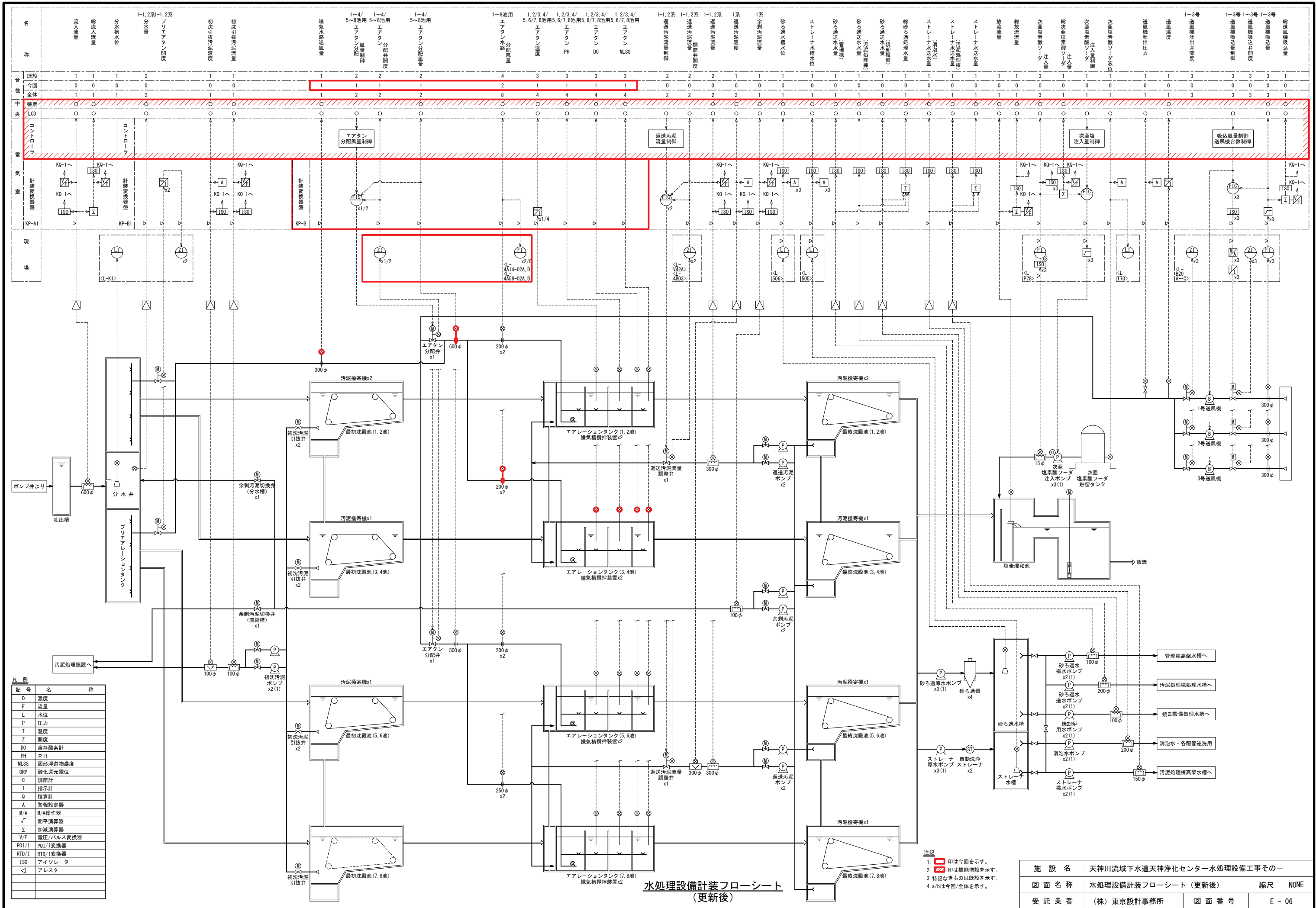
凡例	記号	名称
	LCD	液晶ディスプレイ
	MGP	ミニグラフィック監視盤
	cot	コントローラ
	SVS	システムサーバ
	PRT	プリンタ
	HC	ハードコピー
	PC	パソコン
	PGS	プロセスコントローラ
	SQC	シーケンスコントローラ
	RI/O	リモート入出力装置
	TM	テレメータ
	OPR	光リビータ
	MC	高压盤
	LC	低压盤
	G	発電機
	GC	発電機盤
	CC	コントロールセンタ
	RY	補助継電器盤
	LB	動力制御盤
	KP	計装盤
	TB	中継端子盤



システム構成図
(更新後)

- 注記
1. 印は今回を示す。
 2. 印は機能増設を示す。
 3. 特記なきものは既設を示す。

施設名	天神川流域下水道天神浄化センター水処理設備工事その一		
図面名称	システム構成図 (更新後)	縮尺	NONE
受託業者	(株)東京設計事務所	図面番号	E-05



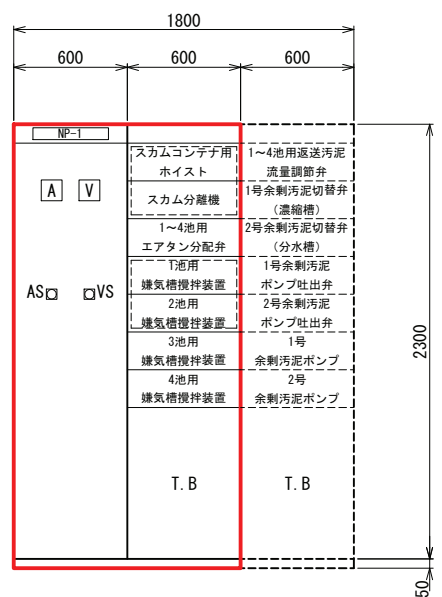
凡例

記号	名称
D	濃度
F	流量
L	水位
P	圧力
T	温度
Z	開度
DO	溶存酸素計
PH	PH
MLSS	固形浮遊物濃度
ORP	酸化還元電位
C	調節計
I	指示計
Q	積算計
A	警報設定器
M/A	M/A操作器
√	開平演算器
Σ	加減演算器
V/F	電圧/パルス変換器
POI/I	POI/I変換器
RTD/I	RTD/I変換器
ISO	アイソレータ
△	アレスタ

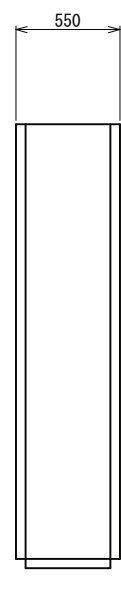
水処理設備計装フローシート (更新後)

- 注記
- 印は今回を示す。
 - 印は機能増設を示す。
 - 特記なきものは既設を示す。
 - a/bは今回/全体を示す。

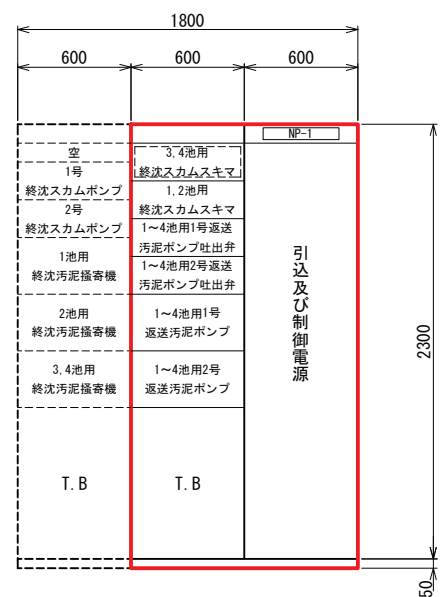
施設名	天神川流域下水道天神浄化センター水処理設備工事その一	
図面名称	水処理設備計装フローシート (更新後)	縮尺 NONE
受託業者	(株)東京設計事務所	図面番号 E-06



正面図

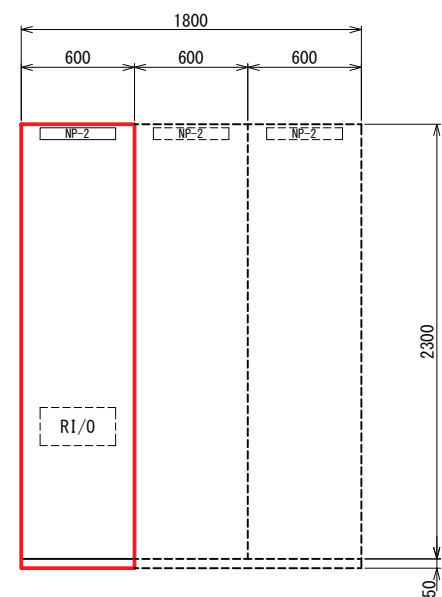


側面図



背面図

1~4池最終沈殿池設備コントロールセンタ S=1/20
<CC-4A14>



正面図



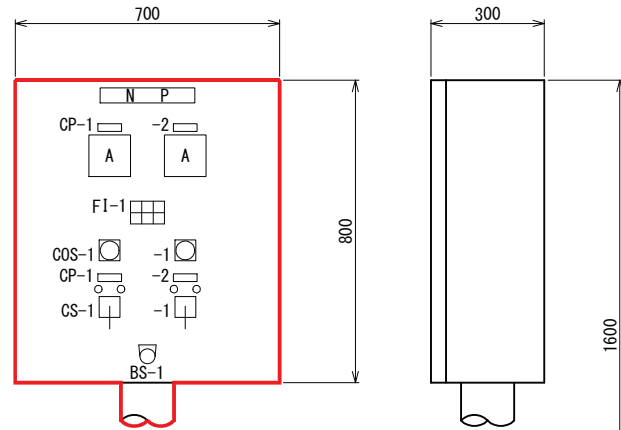
側面図

1~4池最終沈殿池設備補助継電器盤 S=1/20
<R-4A14>

盤名称			
記号	盤名称	盤記号	備考
NP -1	1~4池最終沈殿池設備コントロールセンタ	CC-4A14	今回
-2	1~4池最終沈殿池設備補助継電器盤	R-4A14	今回

注記
 1. 印は今回を示す。
 2. 印は将来を示す。

施設名	天神川流域下水道天神浄化センター水処理設備工事その一		
図面名称	コントロールセンタ外形図	縮尺	1/20
受託業者	(株)東京設計事務所	図面番号	E-07

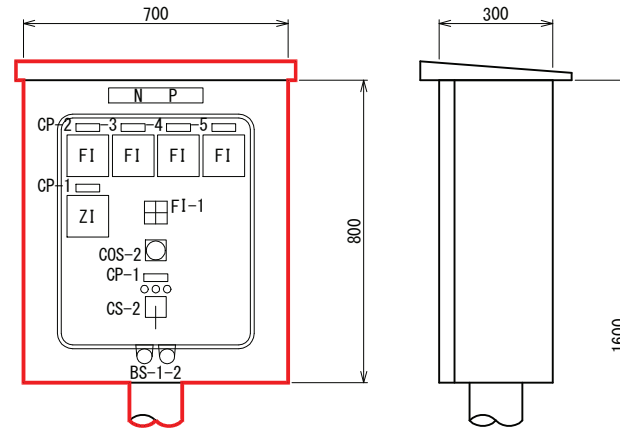


正面図

FI-1		
3池用嫌気槽 攪拌装置 過電流	4池用嫌気槽 攪拌装置 過電流	予備
3池用嫌気槽 攪拌装置 地絡	4池用嫌気槽 攪拌装置 地絡	予備

側面図

記号	名称	備考
N P	3, 4池用嫌気槽攪拌装置	
盤記号	L-4A14-01B	
形式	屋内スタンド形	SS製
面数	1面	
CP -1	3池用嫌気槽攪拌装置	
-2	4池用嫌気槽攪拌装置	
備考	スペースヒータ付	



正面図

FI-1		
1~4池用 エアタン 分配弁 過電流	1~4池用 エアタン 分配弁 過トルク	
1~4池用 エアタン 分配弁 地絡	予備	

側面図

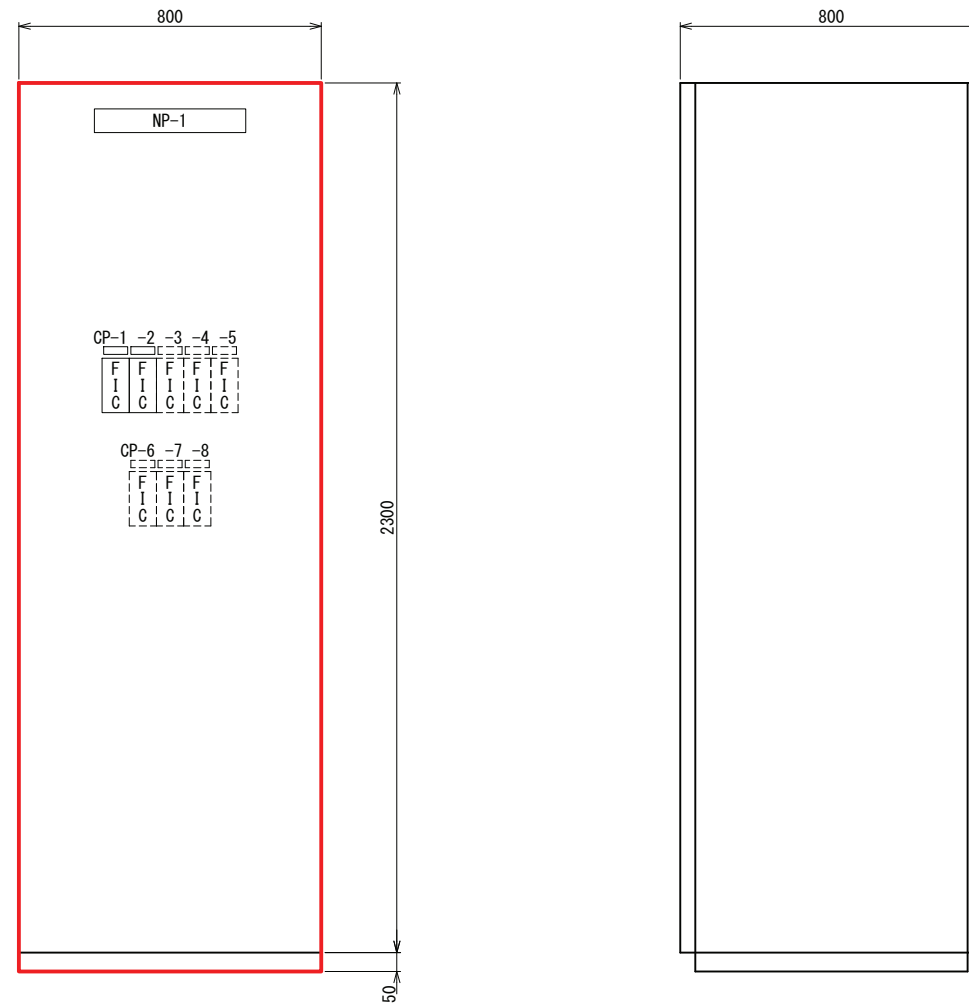
記号	名称	備考
N P	1~4池用エアタン分配弁	
盤記号	L-4A14-02A	
形式	屋外スタンド形	SS製
面数	1面	
CP -1	1~4池用エアタン分配弁	
-2	1池用エアタン水路分配風量	
-3	2池用エアタン水路分配風量	
-4	3池用エアタン水路分配風量	
-5	4池用エアタン水路分配風量	
備考	スペースヒータ付	

凡例

記号	名称
COS-1	切換スイッチ (現場-中央)
-2	切換スイッチ (手動-自動)
CS -1	操作スイッチ (停止-運転)
-2	操作スイッチ (閉-停止-開)
BS -1	押釦スイッチ (ランプテスト)
-2	" (表示復帰)

注記

1. 印は今回を示す。



正面図

側面図

計装変換器盤外形図 S=1/10

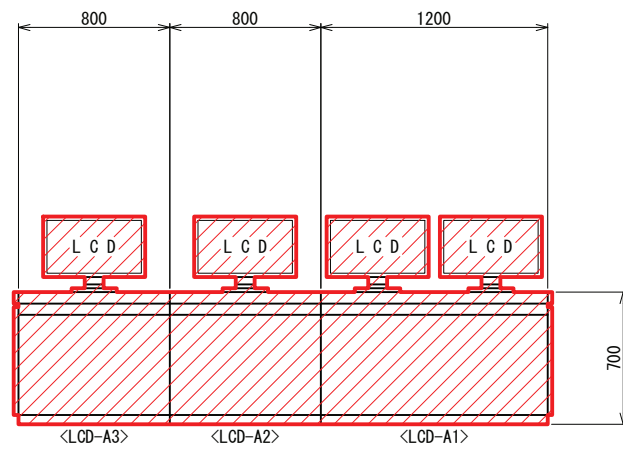
盤名称

記号	盤名称	盤記号	備考
NP -1	計装変換器盤	KP-B	今回
CP -1	1~4池用エアタン分配風量制御		今回
-2	5~8池用エアタン分配風量制御		今回
-3	1~4池用返送汚泥流量制御		将来
-4	5~8池用返送汚泥流量制御		将来
-5	次亜塩素酸ソーダ注入量制御		将来
-6	1号送風機吸込量制御		将来
-7	2号送風機吸込量制御		将来
-8	3号送風機吸込量制御		将来

注記

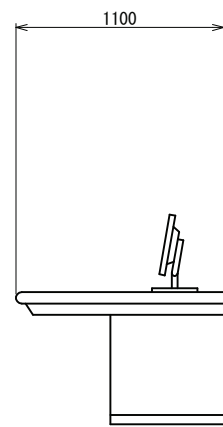
1. 印は今回を示す。

施設名	天神川流域下水道天神浄化センター水処理設備工事その一		
図面名称	計装変換器盤外形図	縮尺	1/10
受託業者	(株)東京設計事務所	図面番号	E-09

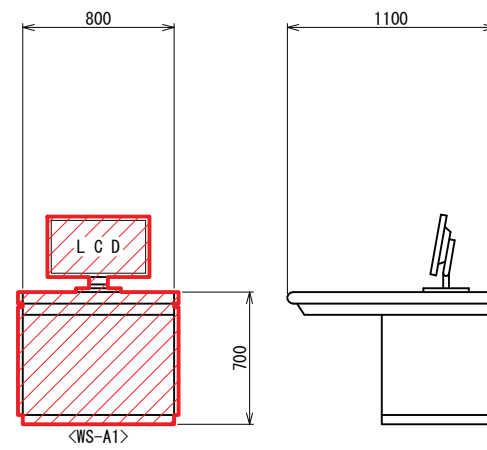


正面図

LCD監視制御操作卓外形図 S=1/20

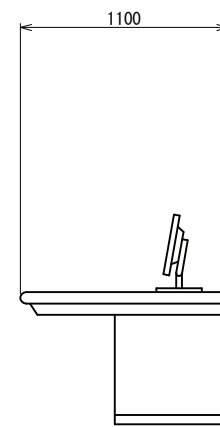


側面図

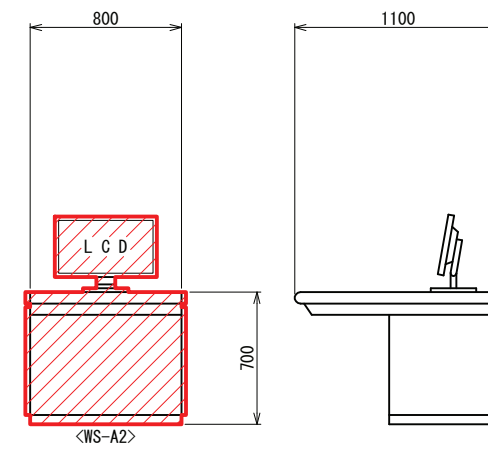


正面図

帳票用PC操作卓外形図 S=1/20

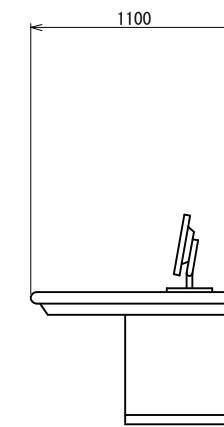


側面図

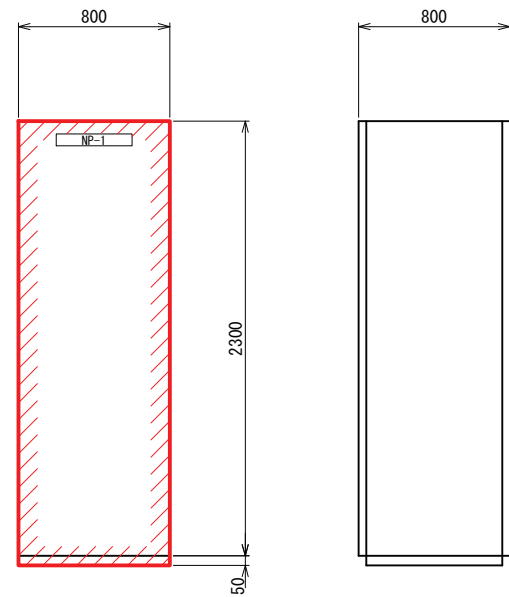


正面図

帳票用PC操作卓外形図 S=1/20



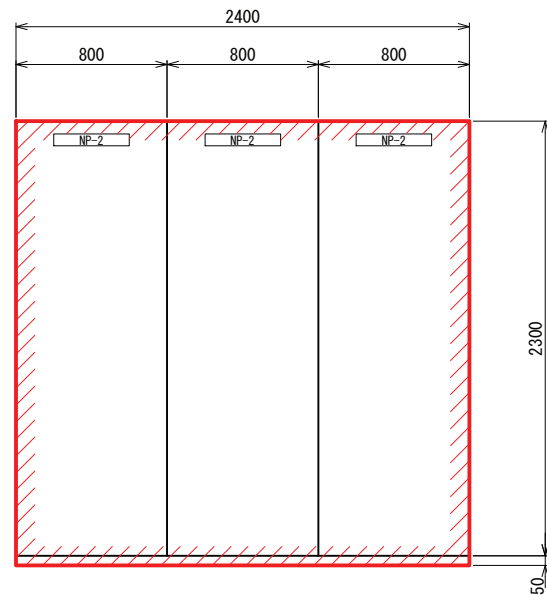
側面図



正面図

サーバー盤外形図 S=1/20

側面図



正面図

受変電設備RIO盤外形図 S=1/20

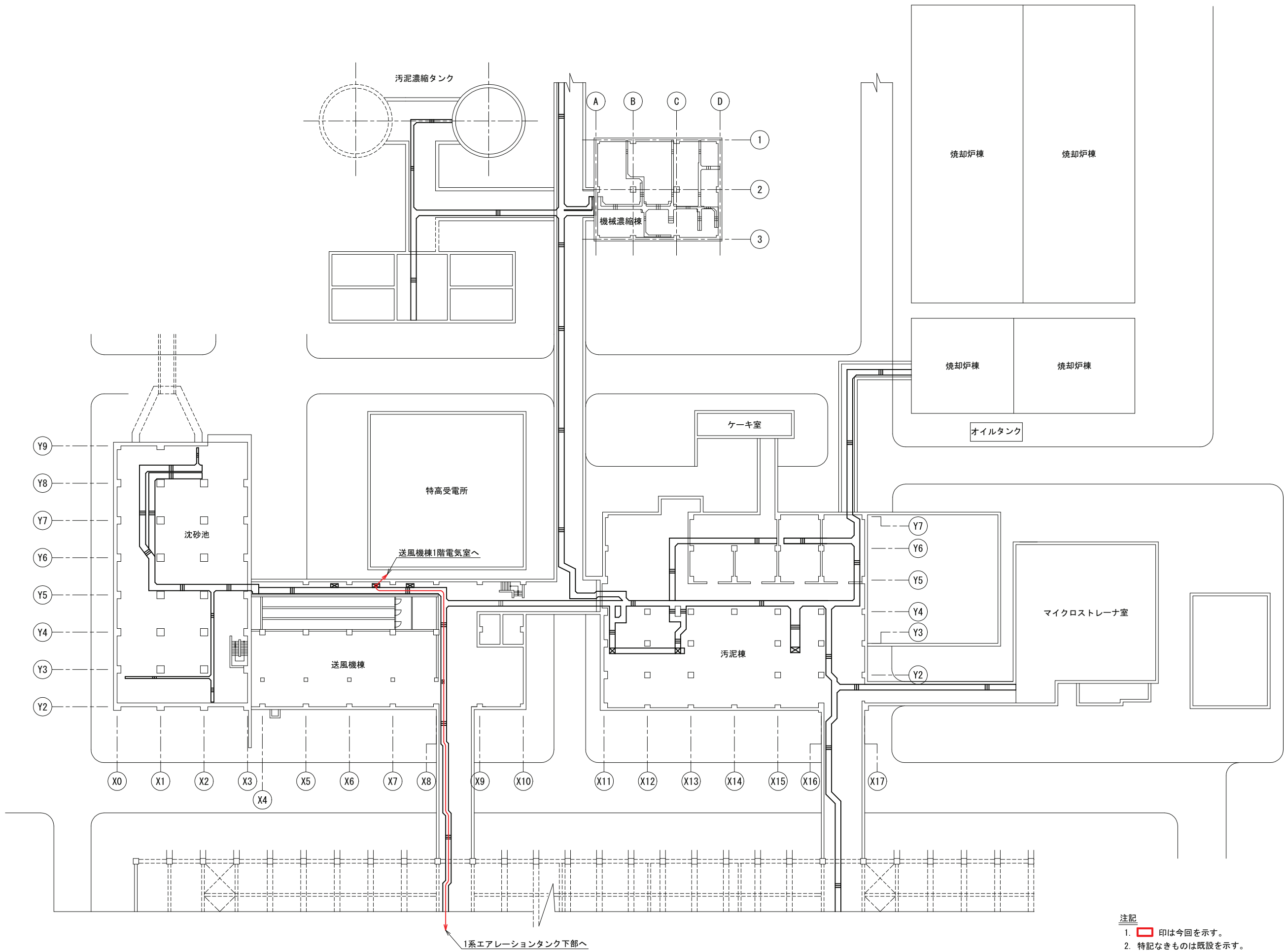
側面図

盤名称			
記号	盤名称	盤記号	備考
NP-1	サーバー盤	SVR-A1	機能増設
-2	受変電設備RIO盤	RIO-M	機能増設

注記

1. 印は機能増設を示す。

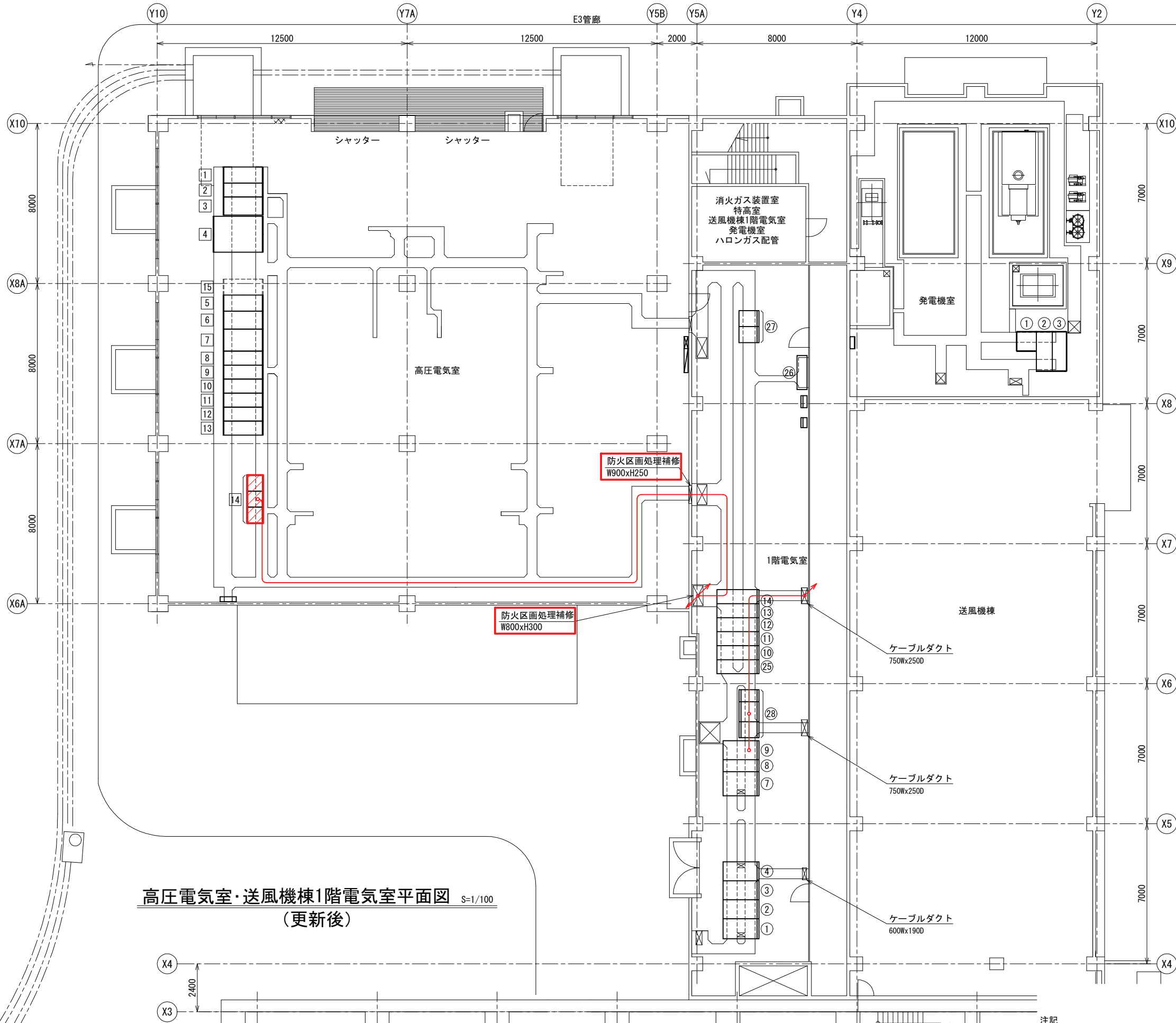
施設名	天神川流域下水道天神浄化センター水処理設備工事その一		
図面名称	中央監視装置外形図	縮尺	1/20
受託業者	(株)東京設計事務所	図面番号	E-10



- 注記
1. 印は今回を示す。
 2. 特記なきものは既設を示す。

全体平面図 S=1/100
(更新後)

施設名	天神川流域下水道天神浄化センター水処理設備工事その一		
図面名称	全体平面図(更新後)	縮尺	1/300
受託業者	(株)東京設計事務所	図面番号	E-11



高圧電気室・送風機棟1階電気室平面図 S=1/100
(更新後)

送風機棟1階発電機室

記号	盤名称	盤記号	備考
①	自家発補機盤	LB-G	既設
②	自動始動盤	HG-2	既設
③	発電機盤	HG-1	既設

送風機棟1階電気室

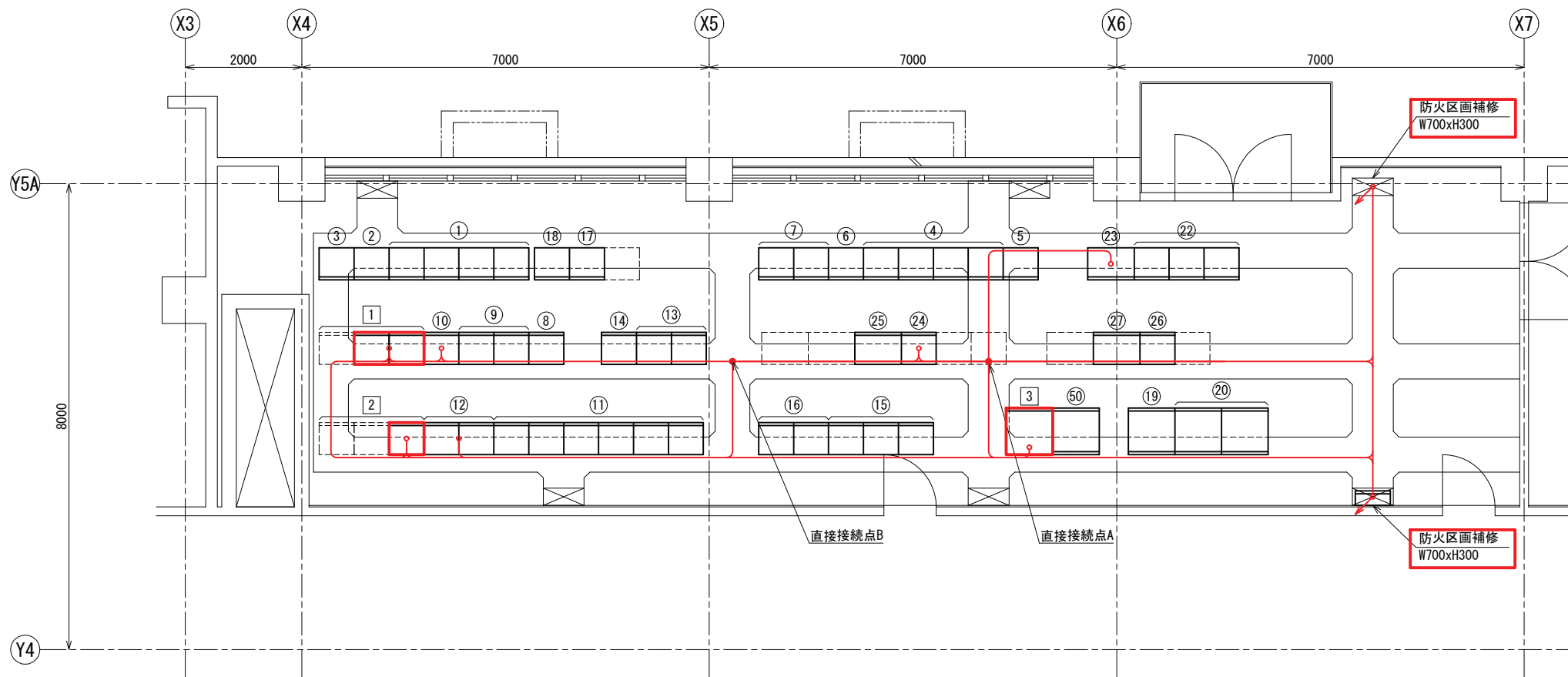
記号	盤名称	盤記号	備考
①	自家発補機設備補助継電器盤	LP-41	既設
②	自家発補機設備コントロールセンタ	LP-42	既設
③	NO.2自動始動盤	LP-43	既設
④	NO.2発電機盤	LP-44	既設
⑦	NO.1 420V動力変圧器盤	LP-31	既設
⑧	NO.1 420V動力変圧器二次盤	LP-32	既設
⑨	NO.1 420V動力主幹盤	LP-33	既設
⑩	1号 送風機盤	HP-31	既設
⑪	2号 送風機盤	HP-32	既設
⑫	母線連絡盤 NO.1 420V動力変圧器一次盤	HP-33	既設
⑬	空 210V 動力変圧器一次盤	HP-34	既設
⑭	NO.2 引込・照明変圧器一次盤	HP-35	既設
⑮	3号 送風機盤	HP-30	既設
⑯	FM-L盤	FM-L	既設
⑰	非常照明用直流電源装置	DC-F1, F2	既設
⑱	送風機棟無停電電源装置	UPS-F1, F2, F3	既設

高圧電気室

記号	盤名称	盤記号	備考
1	引込盤	HC-1	既設
2	受電盤	HC-2	既設
3	主変圧器一次盤	HC-3	既設
4	主変圧器盤	HC-4	既設
5	NO.3 コンデンサ盤	SC-3	既設
6	NO.2 コンデンサ盤	SC-2	既設
7	NO.1 コンデンサ盤	SC-1	既設
8	主変圧器二次盤	MC-11	既設
9	NO.1 EVT盤 NO.1 管理棟き電盤	MC-12A MC-12B	既設
10	NO.1 母線連絡盤 NO.1 送風機き電盤	MC-13A MC-13B	既設
11	NO.2 母線連絡盤 NO.2 EVT盤	MC-23A MC-23B	既設
12	汚泥処理き電盤 NO.2 送風機き電盤	MC-22A MC-22B	既設
13	NO.2 管理棟き電盤 自家発連絡盤	MC-21A MC-21B	既設
14	受変電設備R10盤	R10-M	機能増設
15	NO.4 コンデンサ盤	SC-4	将来

注記
 1. 印は今回を示す。
 2. 印は機能増設を示す。
 3. 特記なきものは既設を示す。

施設名	天神川流域下水道天神浄化センター水処理設備工事その一
図面名称	高圧電気室・送風機棟1階電気室平面図(更新後) 縮尺 1/100
受託業者	(株)東京設計事務所 図面番号 E-12



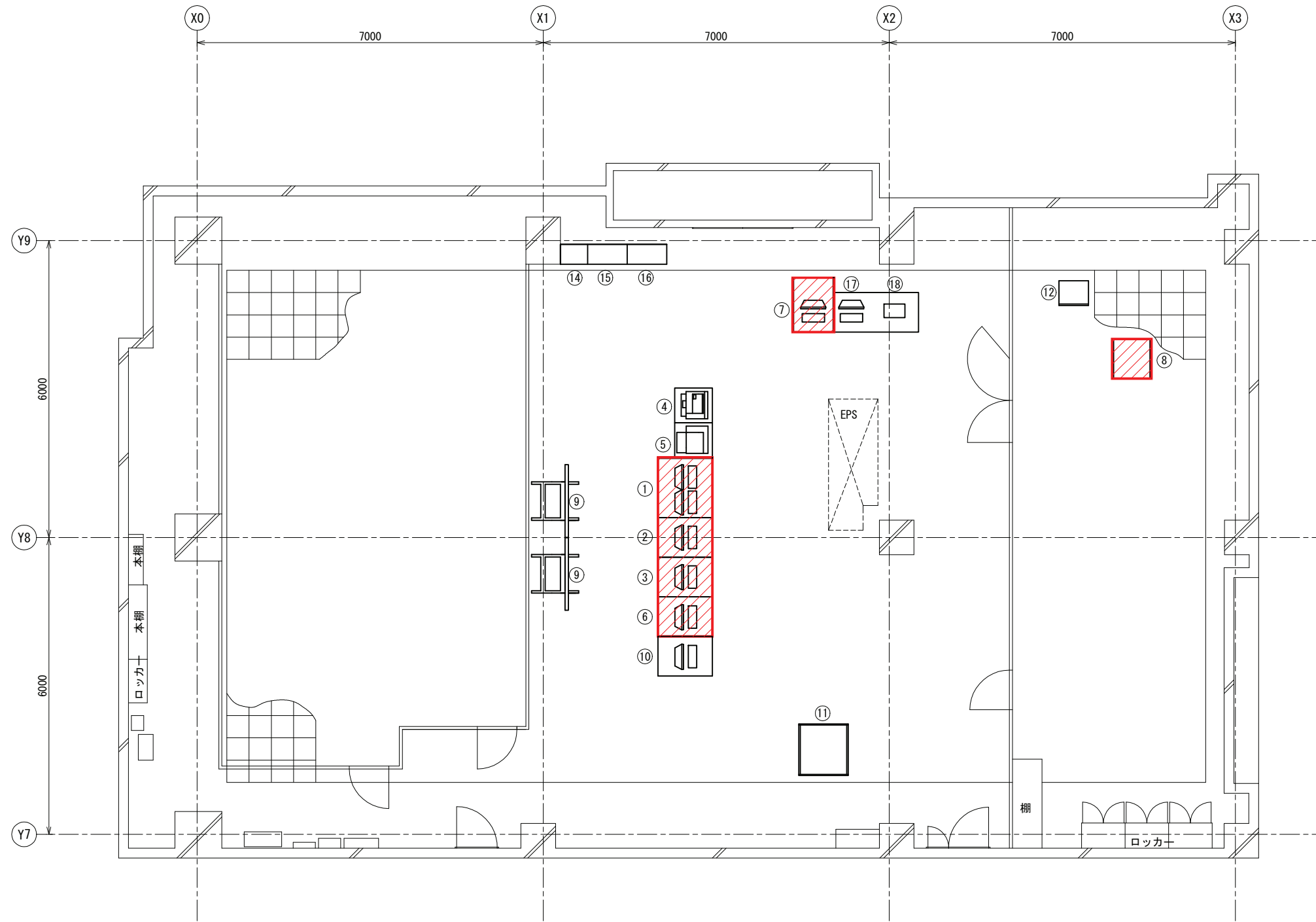
記号	盤名称	盤記号	備考
①	送風機設備コントロールセンタ (1)	CC-2	既設
②	送風機設備補助継電器盤 (1)	R-21	既設
③	送風機設備補助継電器盤 (2)	R-22	既設
④	給排水設備コントロールセンタ	CC-7	撤去
⑤	給排水設備コントロールセンタ	CC-7	撤去
⑥	給排水設備補助継電器盤 (1)	R-71	撤去
⑦	給排水設備補助継電器盤 (2) (3)	R-72, 73	撤去
⑧	最初沈殿池設備コントロールセンタ	CC-3A	既設
⑨	最初沈殿池設備コントロールセンタ	CC-3A	既設
⑩	最初沈殿池設備補助継電器盤 (1)	R-3A1	既設
⑪	最終沈殿池設備コントロールセンタ	CC-4A	既設
⑫	最終沈殿池設備補助継電器盤 (1) (2)	R-4A1, 4A2	既設
⑬	1-2系最初沈殿池設備コントロールセンタ	CC-3B	既設
⑭	1-2系最初沈殿池設備補助継電器盤	R-3B	既設
⑮	1-2系最終沈殿池設備コントロールセンタ	CC-4B	既設
⑯	1-2系最終沈殿池設備補助継電器盤	R-4B	既設
⑰	送風機設備 (2) コントロールセンタ	CC-2B	既設
⑱	送風機設備 (2) 補助継電器盤	R-2B	既設
⑲	電力変換器盤	TD-B1	既設
⑳	計装変換器盤 (1) (2)	KP-B1A, B1B	既設
㉒	用水処理設備コントロールセンタ	CC-5	既設
㉓	用水処理設備補助継電器盤	R-5	既設
㉔	1-1系最終沈殿池設備コントロールセンタ	CC-4A11	撤去
㉕	1-1系最終沈殿池設備補助継電器盤	R-4A11	撤去
㉖	1-1系最初沈殿池設備コントロールセンタ	CC-3A11	既設
㉗	1-1系最初沈殿池設備補助継電器盤	R-3A11	既設
⑵	水処理設備コントローラ盤	PCS-B1A	既設
1	1~4池最終沈殿池設備コントロールセンタ	CC-4A14	今回
2	1~4池最終沈殿池設備補助継電器盤	R-4A14	今回
3	計装変換器盤	KP-B	今回

送風機棟2階コントロールセンタ室平面図 S=1/50
(更新後)

注記

1. 印は今回を示す。
2. 印は機能増設を示す。
3. 印は将来を示す。
4. 特記なきものは既設を示す。

施設名	天神川流域下水道天神浄化センター水処理設備工事その一		
図面名称	送風機棟2階コントロールセンタ室平面図 (更新後)	縮尺	1/50
受託業者	(株)東京設計事務所	図面番号	E-13



記号	盤名称	盤記号	備考
①	LCD監視制御操作卓(1)	LCD-A1	機能増設
②	LCD監視制御操作卓(2)	LCD-A2	機能増設
③	LCD監視制御操作卓(3)	LCD-A3	機能増設
④	帳票用プリンタ	PRT-A1	既設
⑤	ハードコピー用プリンタ	HC-A1	既設
⑥	帳票用PC操作卓	WS-A1	機能増設
⑦	帳票用PC操作卓	WS-A2	機能増設
⑧	サーバー盤	SVR-A1	機能増設
⑨	大型ディスプレイ	TV-A1, A2	既設
⑩	ITV監視操作卓	ITV-1	既設
⑪	計装盤	KQ-1	既設
⑫	中央分電盤	DPC-A1	既設
⑭	親時計		既設
⑮	防災監視盤		既設
⑯	端子盤		既設
⑰	パソコン		既設
⑱	プリンタ		既設

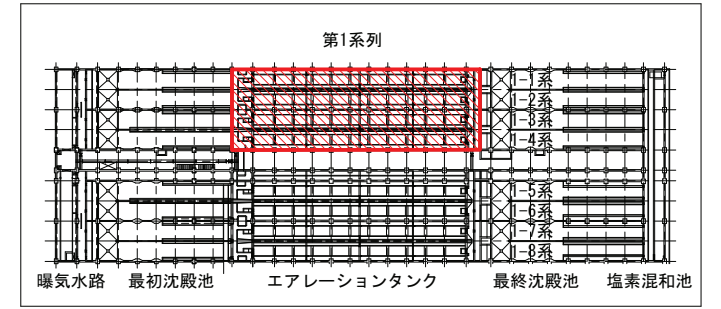
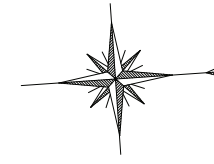
管理棟3階平面図 S=1/50
(更新後)

注記

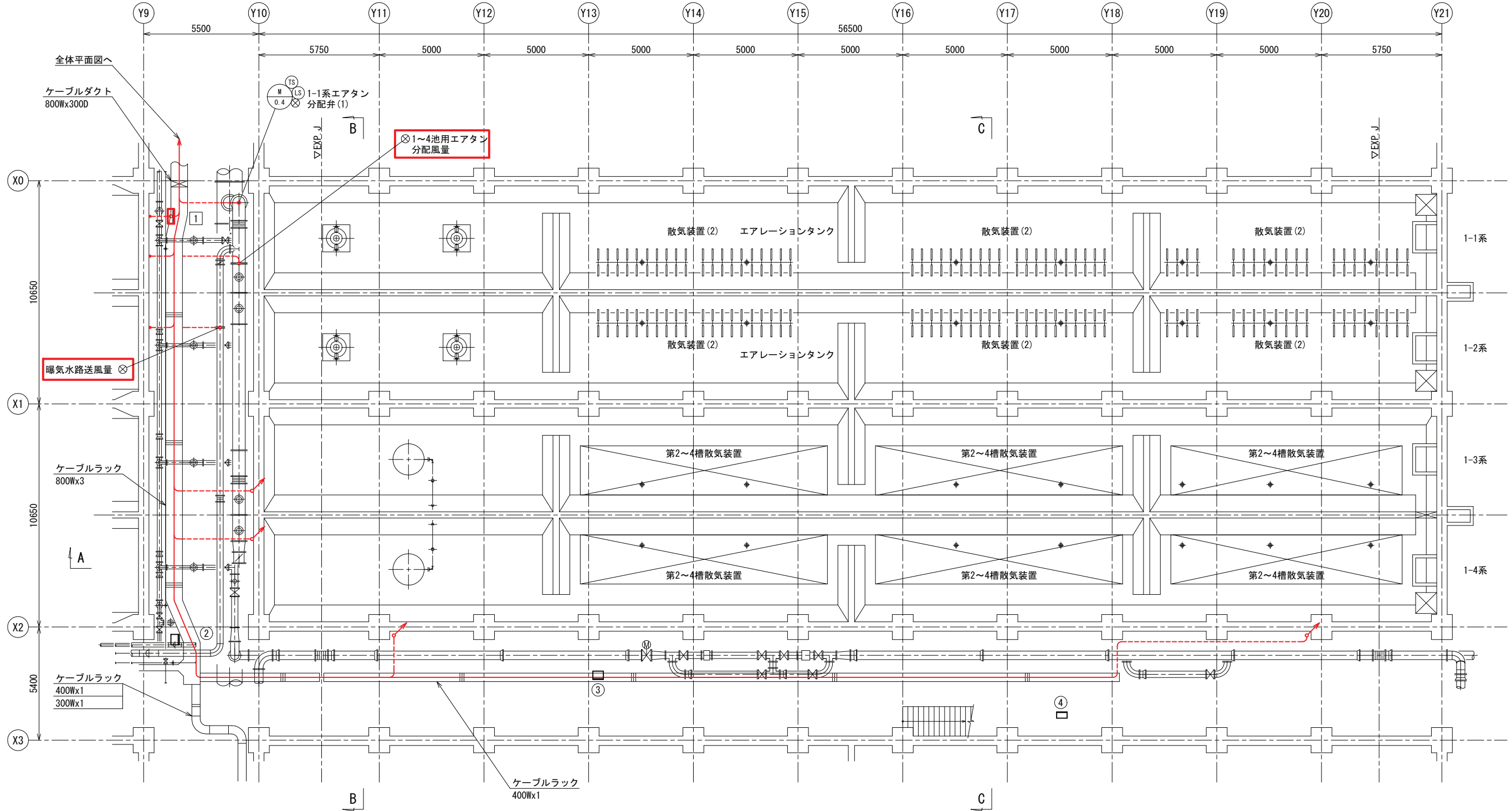
- 印は今回を示す。
- 印は機能増設を示す。
- 特記なきものは既設を示す。

施設名	天神川流域下水道天神浄化センター水処理設備工事その一		
図面名称	管理棟3階平面図(更新後)	縮尺	1/50
受託業者	(株)東京設計事務所	図面番号	E-14

盤名称			
記号	盤名称	盤記号	備考
②	2号エアタン床排水ポンプ現場操作盤	L-P43B	既設
③	1-2系返送汚泥流量調整弁現場操作盤	L-4B03	既設
④	1-1系返送汚泥流量調整弁現場操作盤	L-V42A	既設
1	1~4池用エアタン分配弁現場操作盤	L-4A14-02A	今回



KEY PLAN S=1/1000

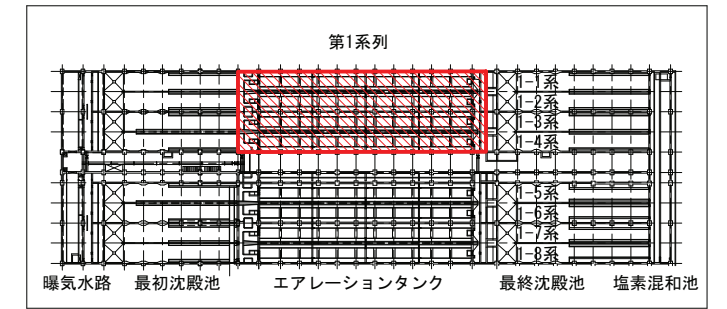
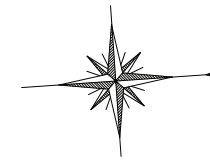


- 注記
1. 印は今回を示す。
 2. 特記なきものは既設を示す。

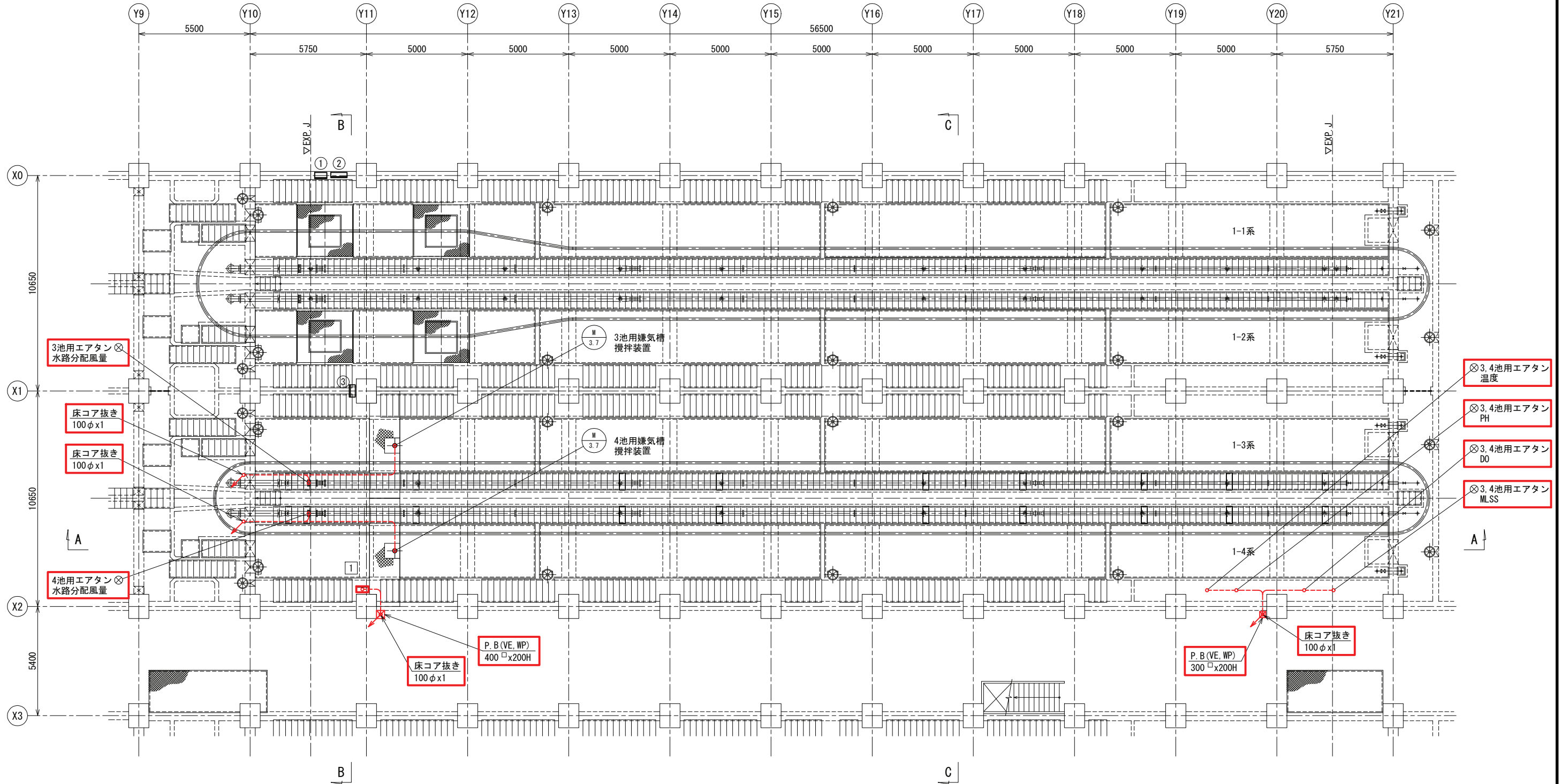
1系エアレーションタンク下部平面図 S=1/100
(更新後)

施設名	天神川流域下水道天神浄化センター水処理設備工事その一		
図面名称	1系エアレーションタンク下部平面図(更新後)	縮尺	1/100
受託業者	(株)東京設計事務所	図面番号	E-15

盤名称			
記号	盤名称	盤記号	備考
①	1-1系ブローダウン操作盤		既設
②	水中攪拌機制御盤		既設
③	1-3, 4号水中エアレータ現場操作盤	L-4B05B	既設
1	3, 4池用嫌気槽攪拌装置現場操作盤	L-4A14-01B	今回



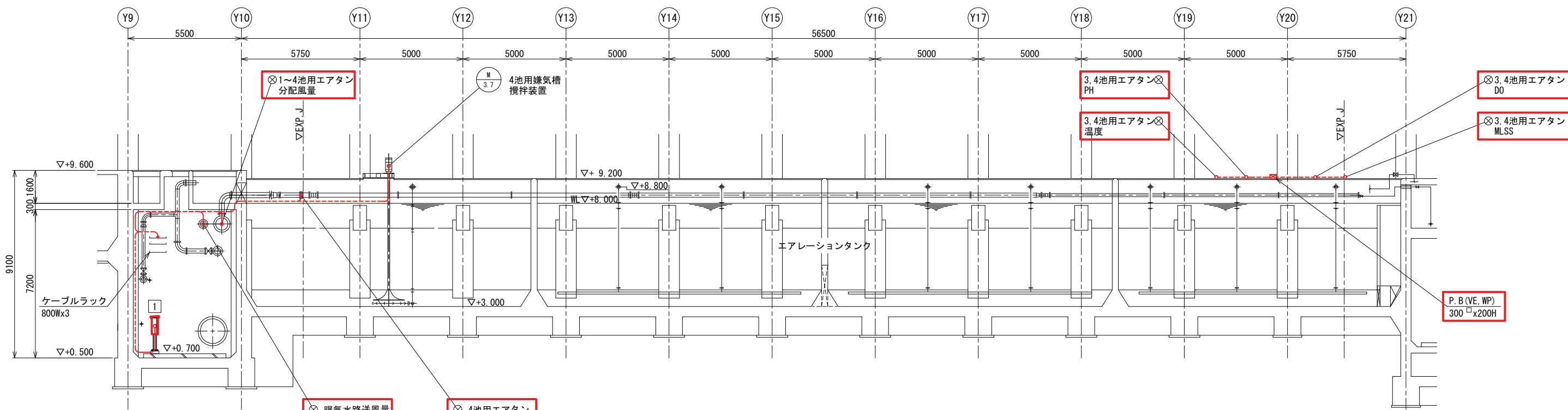
KEY PLAN S=1/1000



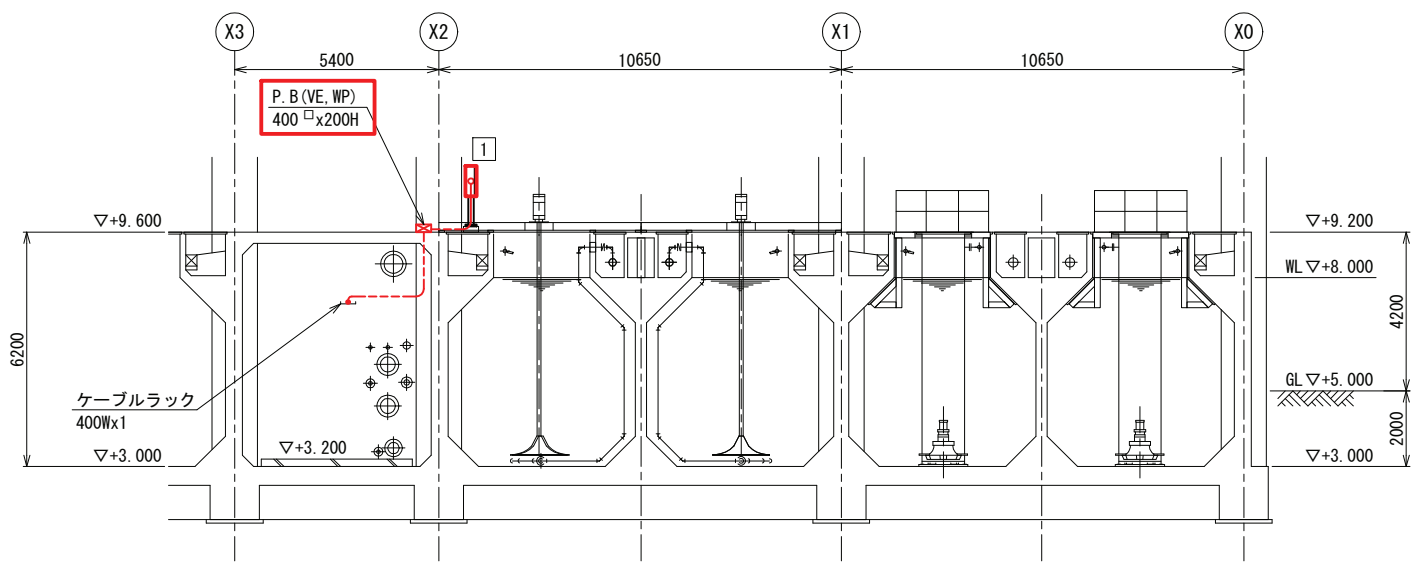
- 注記
1. 印は今回を示す。
 2. 特記なきものは既設を示す。

1系エアレーションタンク上部平面図 S=1/100
(更新後)

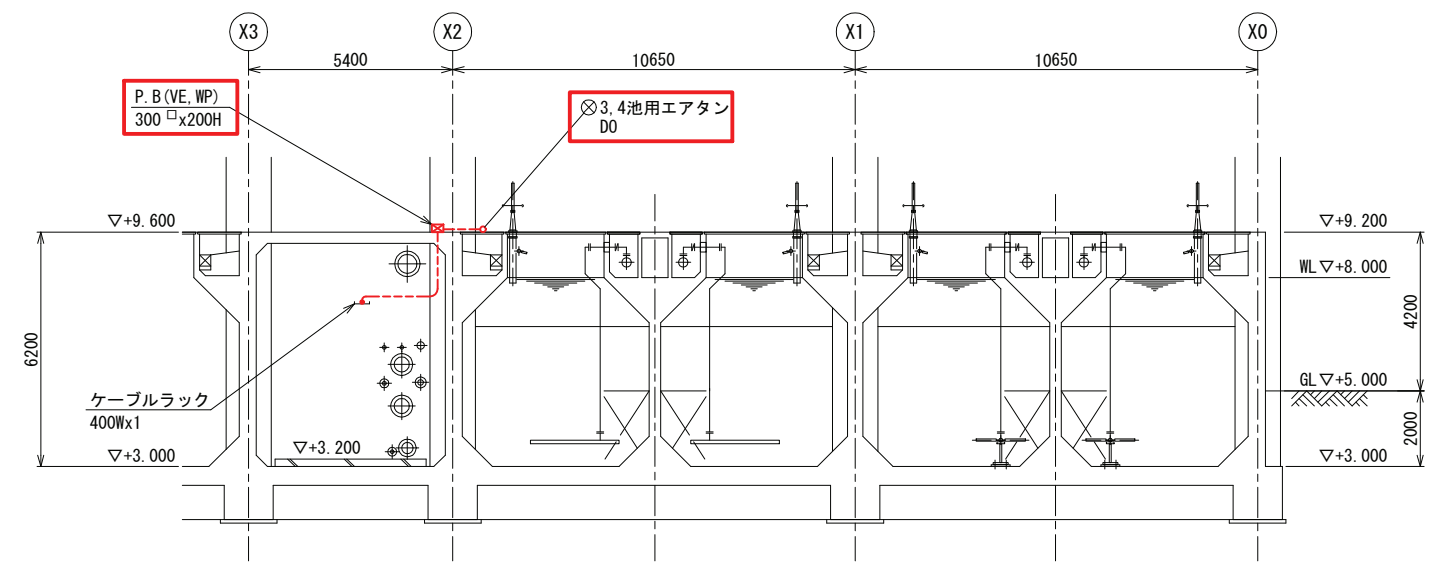
施設名	天神川流域下水道天神浄化センター水処理設備工事その一		
図面名称	1系エアレーションタンク上部平面図(更新後)	縮尺	1/100
受託業者	(株)東京設計事務所	図面番号	E-16



A-A断面図 S=1/100
(更新後)



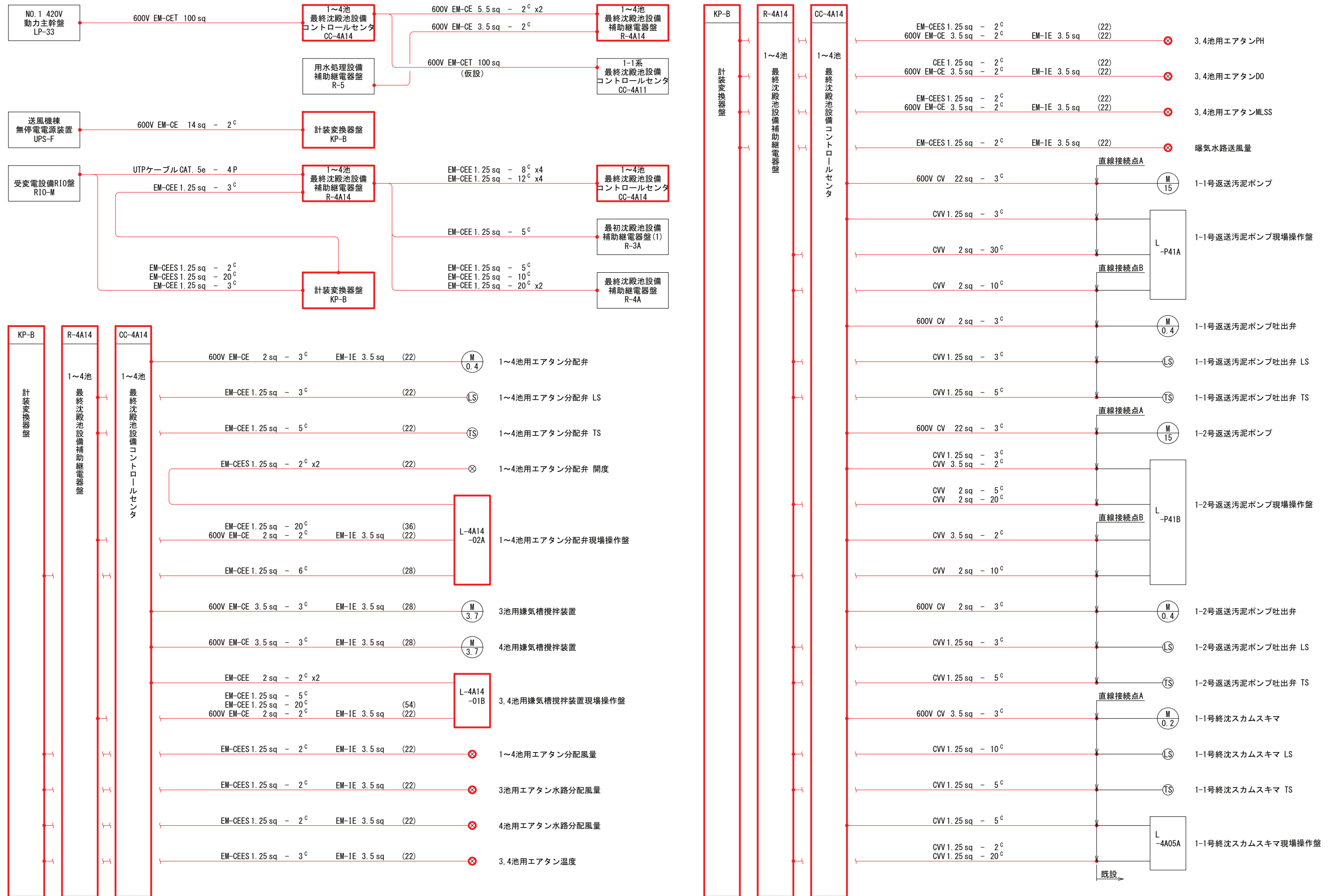
B-B断面図 S=1/100
(更新後)



C-C断面図 S=1/100
(更新後)

- 注記
1. 印は今回を示す。
 2. 特記なきものは既設を示す。

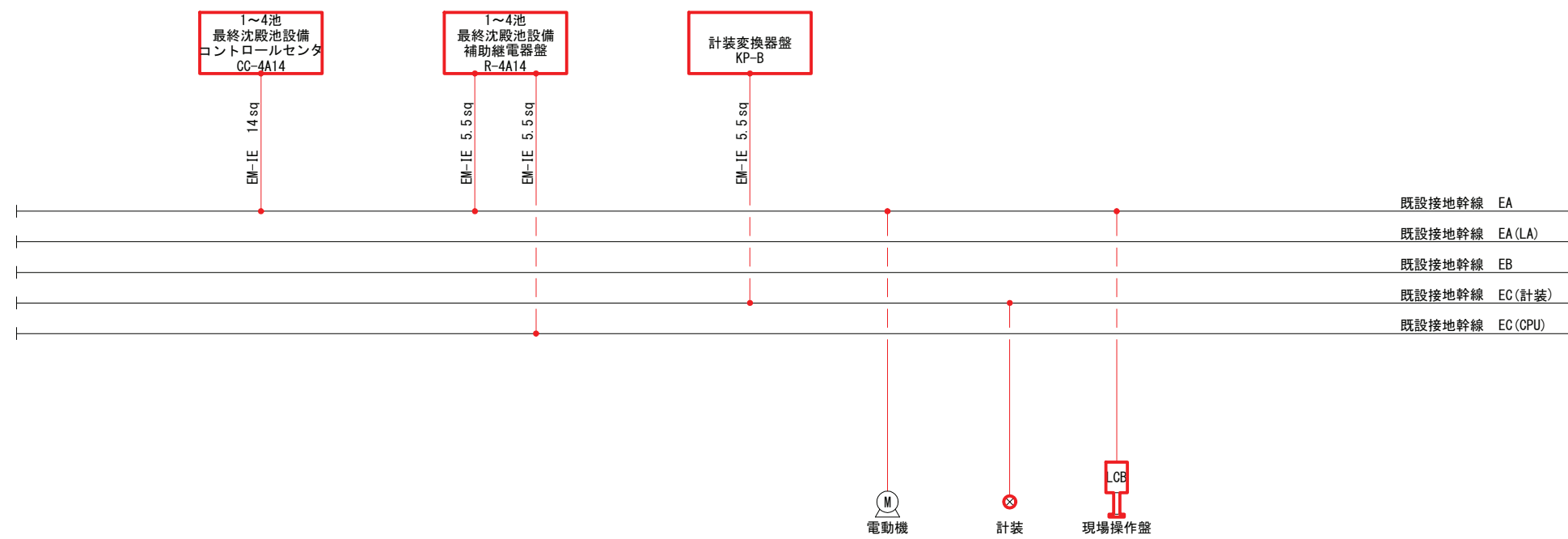
施設名	天神川流域下水道天神浄化センター水処理設備工事その一		
図面名称	1系エアレーションタンク断面図 (更新後)	縮尺	1/100
受託業者	(株)東京設計事務所	図面番号	E-17



配線系統図
(更新後)

- 注記
1. 印は今回を示す。
 2. 特記なきものは既設を示す。
 3. 特記なき電線管はHIVEとする。

施設名	天神川流域下水道天神浄化センター水処理設備工事その一		
図面名称	配線系統図(更新後)	縮尺	NONE
受託業者	(株)東京設計事務所	図面番号	E-18



接地幹線系統図

注記

1. 印は今回を示す。
2. 特記なきものは既設を示す。

施設名	天神川流域下水道天神浄化センター水処理設備工事その一		
図面名称	接地幹線系統図	縮尺	NONE
受託業者	(株)東京設計事務所	図面番号	E-19

NO.1 420V動力主幹盤(LP-33)より
3φ3W 420V 60Hz

回路記号	X
MCCB (AF)	-
計器	-

最終沈澱池設備コントロールセンタ<CC-4A>

回路記号	A	B	B	B	B	B	B	A	A	A	A	D	C	B	A	
負荷名称	1,2号 余剰汚泥 ポンプ	1,2号余剰 汚泥ポンプ 吐出弁	1号余剰 汚泥切替弁 (濃縮槽)	2号余剰 汚泥切替弁 (分水槽)	1-1,2号 返送汚泥 ポンプ吐出弁	1-1,2号 終沈汚泥 掻寄せ機	2号 終沈汚泥 掻寄せ機	1-1号 終沈スカム ポンプ	スカム 分離機	1,2号 エアタン 床排水ポンプ	1,2号 終沈 床排水ポンプ	スカム コンテナ用 ホイスト	予備	予備	予備	
負荷番号																
容量 (kW)	11	0.2	0.2	0.2	0.4	0.75	1.5	5.5	0.75	1.5	1.5	1.3	37	0.75	7.5	
台数	既設	2	2	1	1	2	2	1	1	1	2	2	1	2	1	1
	今回	0	0	0	0	-2	0	0	0	0	0	0	0	0	0	0
	全体	2	2	1	1	0	2	1	1	1	2	2	1	2	1	1
運転時間計	(H)					(H)	(H)	(H)	(H)				(H)			
コンデンサ																
計器	(A)							(A)	(A)	(A)	(A)					
保護	ELR	ELR	ELR	ELR	ELR	ELR	ELR	ELR	ELR	ELR	ELR	ELR	ELR	ELR		
機械																
備考	1~8池用	1~8池用	1~8池用	1~8池用	1~4池用 機能停止	1,2池用	3,4池用	1~8池用	1~8池用			1~8池用				

NO.1 420V動力主幹盤(LP-33)より
3φ3W 420V 60Hz

撤去 1~4池最終沈澱池設備コントロールセンタ<CC-4A14>

回路記号	X
MCCB (AF)	-
計器	-

仮設配線

1-1系最終沈澱池設備コントロールセンタ<CC-4A11>

回路記号	Z	A	A	B
負荷名称	制御電源	1-1-1-3,4号 水中 エアレータ	1-1,2号 返送汚泥 ポンプ	1-1号 終沈スカム スキマ
負荷番号				
容量 (kW)	3kVA	3.7	15	0.2
台数	既設	1	2	-2
	今回	1	2	-2
	全体	0	0	0
運転時間計		(H)	(H)	
コンデンサ				
計器		(A)	(A)	
保護		ELR	ELR	ELR
機械		撤去		
備考	制御電源 盤内付属電源	2池用	1~4池用	1,2池用

5~8池最終沈澱池設備コントロールセンタ<CC-4B58>より
3φ3W 420V 60Hz

回路記号	X
MCCB (AF)	-
計器	-

1-2系最終沈澱池設備コントロールセンタ<CC-4B>

回路記号	Z	A	B	B	B	B	A	A	B	A	A	D
負荷名称	制御電源	1-3,4号 返送汚泥 ポンプ	1-3,4号返送 汚泥ポンプ 吐出弁	1-1,2系 返送汚泥流量 調節弁	1-2-1,2号 終沈汚泥 掻寄せ機	1-1,2系 エアタン 分配弁	1-2-1-1~4号 水中 エアレータ	1-2-2-1~4号 水中 エアレータ	1-2-1,2号 終沈スカム スキマ	1-2号 終沈スカム ポンプ	1,2号生物 脱臭設備 送水ポンプ	生物 脱臭設備用 ストレーナ
負荷番号												
容量 (kW)	3kVA	22	0.2	0.4	1.5	0.4	3.7	3.7	0.2	5.5	3.7	0.1
台数	既設	1	2	2	2	2	4	4	2	1	2	1
	今回	0	0	0	0	0	0	0	0	0	0	0
	全体	1	2	2	2	2	0	0	2	1	2	1
運転時間計		(H)			(H)		(H)	(H)		(H)		
コンデンサ												
計器		(A)			(A)		(A)	(A)		(A)	(A)	
保護		ELR	ELR	ELR	ELR	ELR	ELR	ELR	ELR	ELR	ELR	ELR
機械							撤去	撤去				
備考	制御電源 盤内付属電源 (不使用)	5~8池用	5~8池用	1~8池用	5~8池用	1~8池用 機能停止	5,6池用 機能停止	7,8池用 機能停止	5~8池用	1~8池用		

コントロールセンタユニット凡例

回路名称 回路記号	非可逆 A	可逆 B
結線図		
備考		
回路名称 回路記号	Y-△	電源送り
結線図		
備考		
回路名称 回路記号	制御電源	直接引込
結線図		
備考		

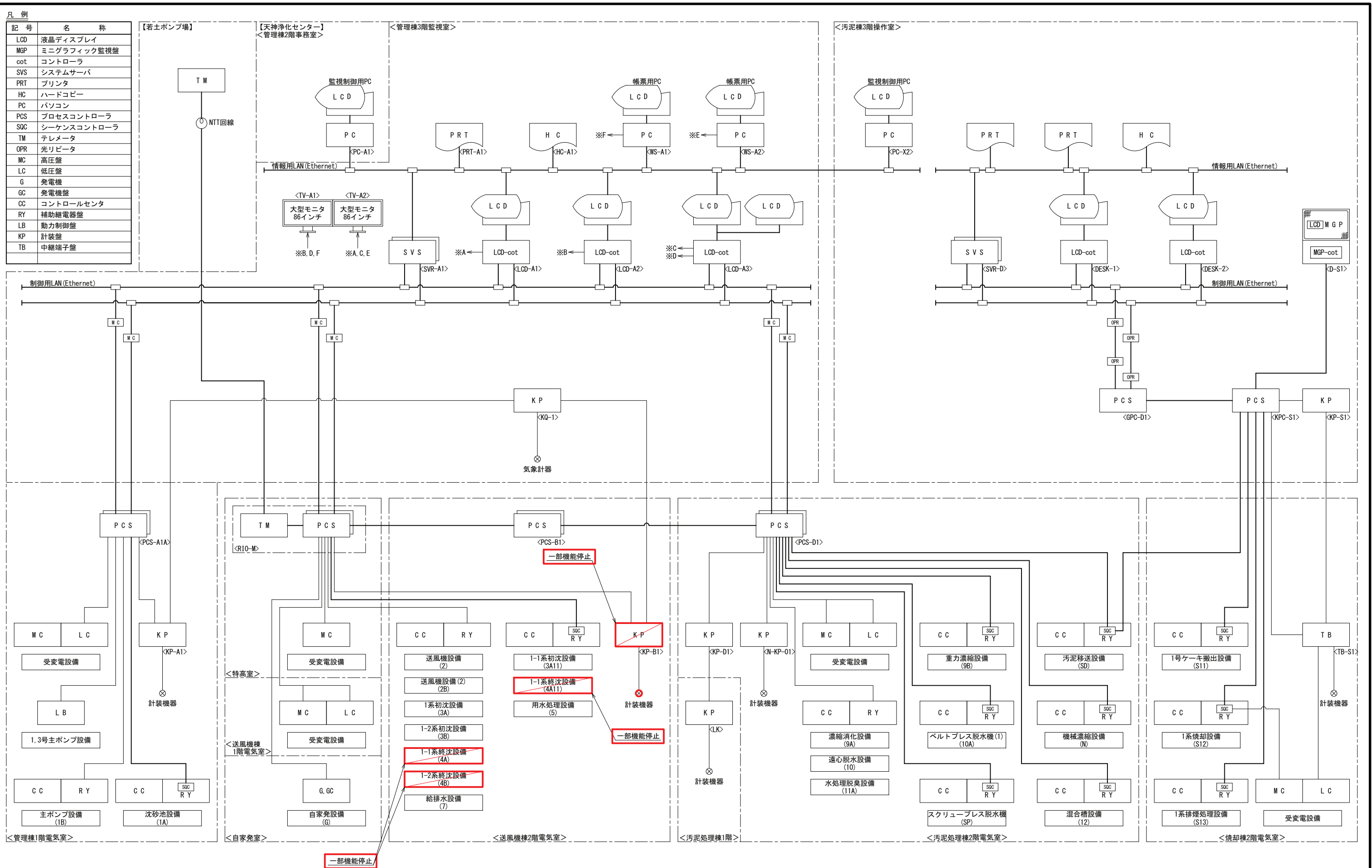
最終沈澱池設備他コントロールセンタ単線結線図
(撤去)

注記

- 印は撤去を示す。
- 印は機能停止を示す。
- 特記なきものは既設を示す。

施設名	天神川流域下水道天神浄化センター水処理設備工事その一		
図面名称	最終沈澱池設備コントロールセンタ 単線結線図(撤去)	縮尺	NONE
受託業者	(株)東京設計事務所	図面番号	E-20

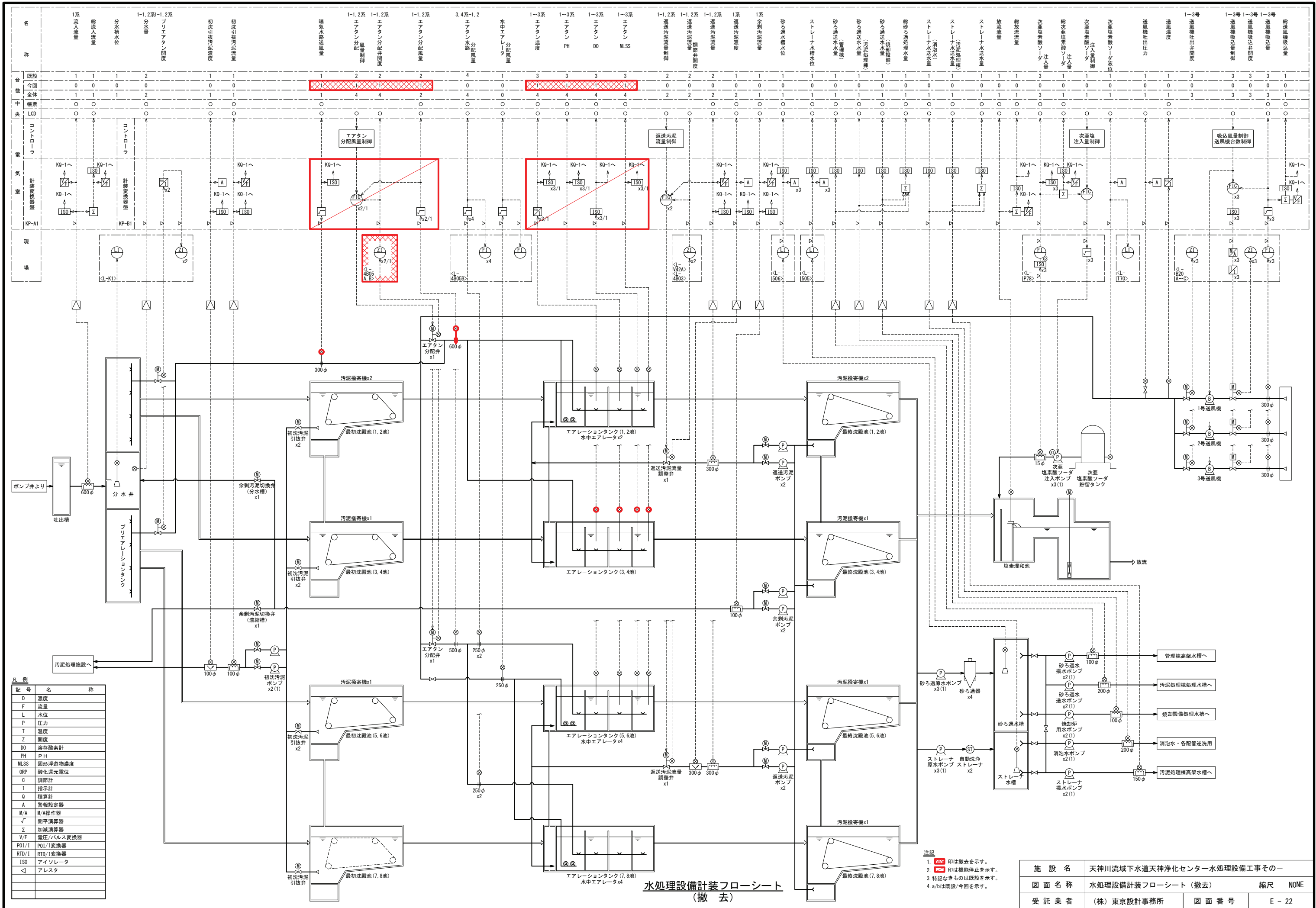
凡例	記号	名称
	LCD	液晶ディスプレイ
	MGP	ミニグラフィック監視盤
	cot	コントローラ
	SVS	システムサーバ
	PRT	プリンタ
	HC	ハードコピー
	PC	パソコン
	PGS	プロセスコントローラ
	SQC	シーケンスコントローラ
	TM	テレメータ
	OPR	光リレー
	MC	高圧盤
	LC	低圧盤
	G	発電機
	GC	発電機盤
	CC	コントロールセンタ
	RY	補助継電器盤
	LB	動力制御盤
	KP	計装盤
	TB	中継端子盤



システム構成図 (撤去)

- 注記
- ☒ 印は撤去を示す。
 - ☒ 印は機能停止を示す。
 - 特記なきものは既設を示す。

施設名	天神川流域下水道天神浄化センター水処理設備工事その一		
図面名称	システム構成図 (撤去)	縮尺	NONE
受託業者	(株)東京設計事務所	図面番号	E-21



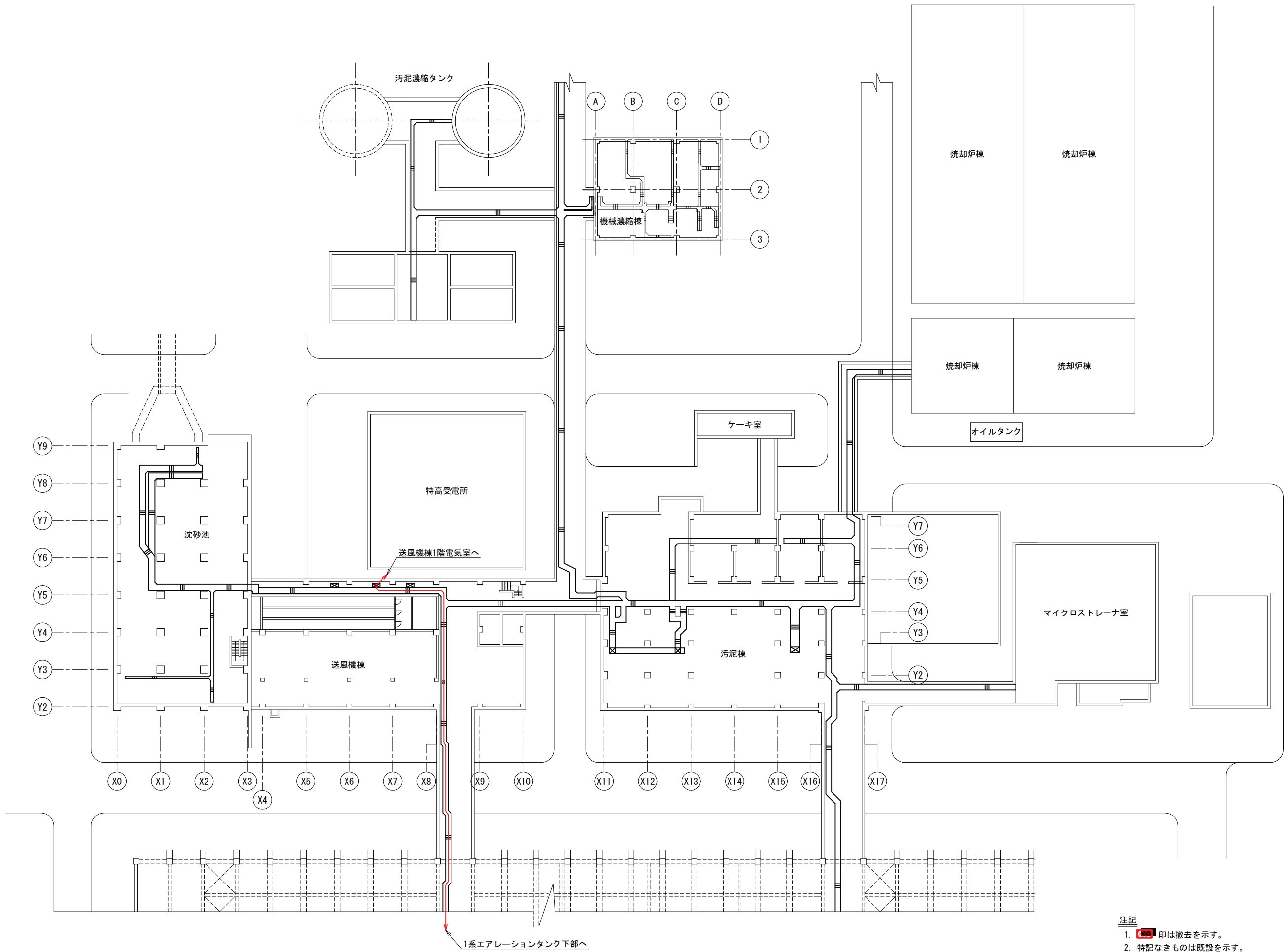
凡例

記号	名称
D	濃度
F	流量
L	水位
P	圧力
T	温度
Z	開度
DO	溶存酸素計
PH	PH
MLSS	固形浮遊物濃度
ORP	酸化還元電位
C	調節計
I	指示計
Q	積算計
A	警報設定器
M/A	M/A操作器
√	開平演算器
Σ	加減演算器
V/F	電圧/パルス変換器
POI/I	POI/I変換器
RTD/I	RTD/I変換器
ISO	アイソレータ
△	アレスタ

水処理設備計装フローシート (撤去)

- 注記
- 印は撤去を示す。
 - 印は機能停止を示す。
 - 特記なきものは既設を示す。
 - a/bは既設/今回を示す。

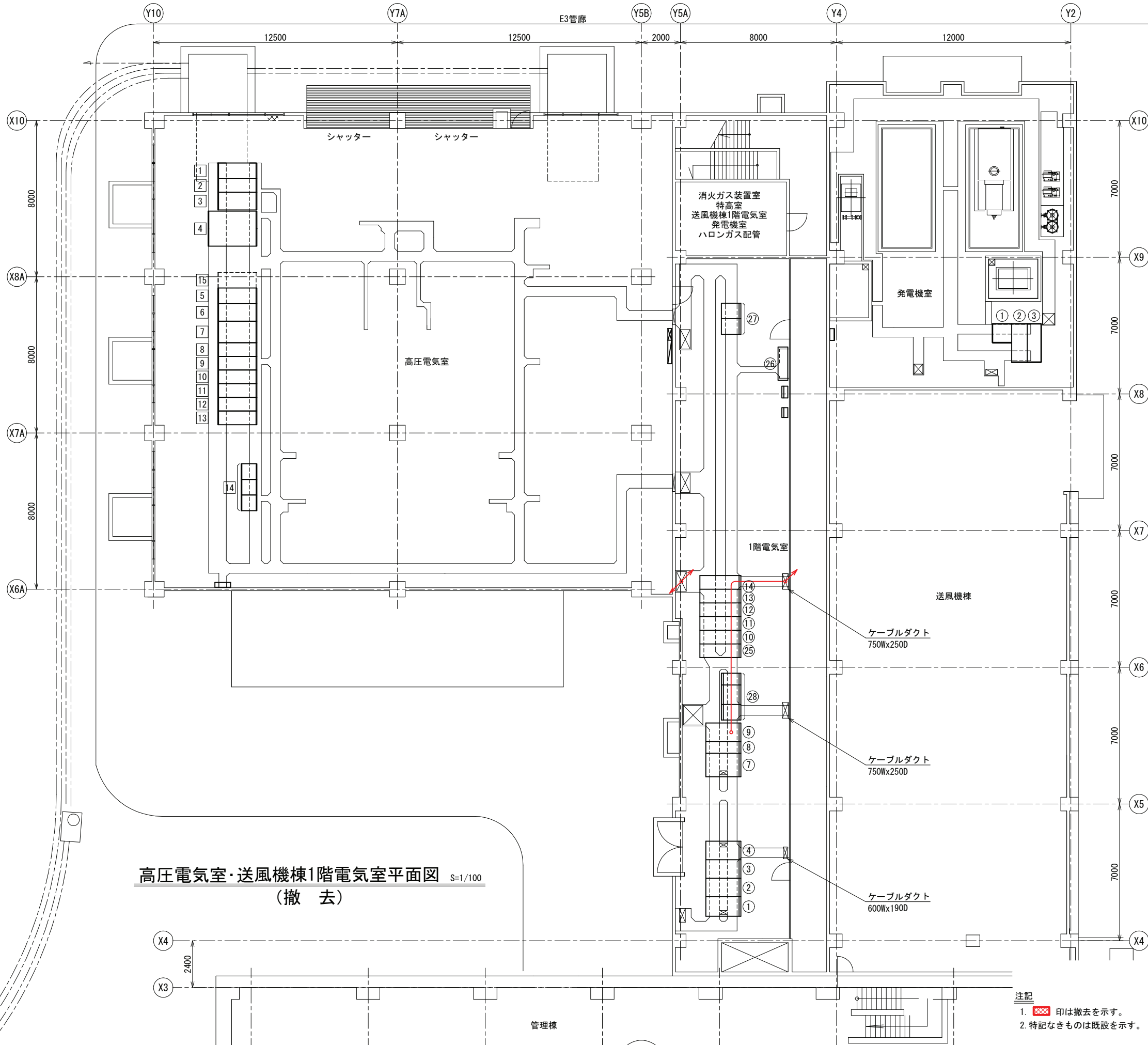
施設名	天神川流域下水道天神浄化センター水処理設備工事その一	
図面名称	水処理設備計装フローシート (撤去)	縮尺 NONE
受託業者	(株)東京設計事務所	図面番号 E-22



- 注記
1. 印は撤去を示す。
 2. 特記なきものは既設を示す。

全体平面図 S=1/100
(撤去)

施設名	天神川流域下水道天神浄化センター水処理設備工事その一		
図面名称	全体平面図 (撤去)	縮尺	1/300
受託業者	(株)東京設計事務所	図面番号	E-23



高圧電気室・送風機棟1階電気室平面図 S=1/100
(撤去)

送風機棟1階発電機室

記号	盤名称	盤記号	備考
①	自家発補機盤	LB-G	既設
②	自動始動盤	HG-2	既設
③	発電機盤	HG-1	既設

送風機棟1階電気室

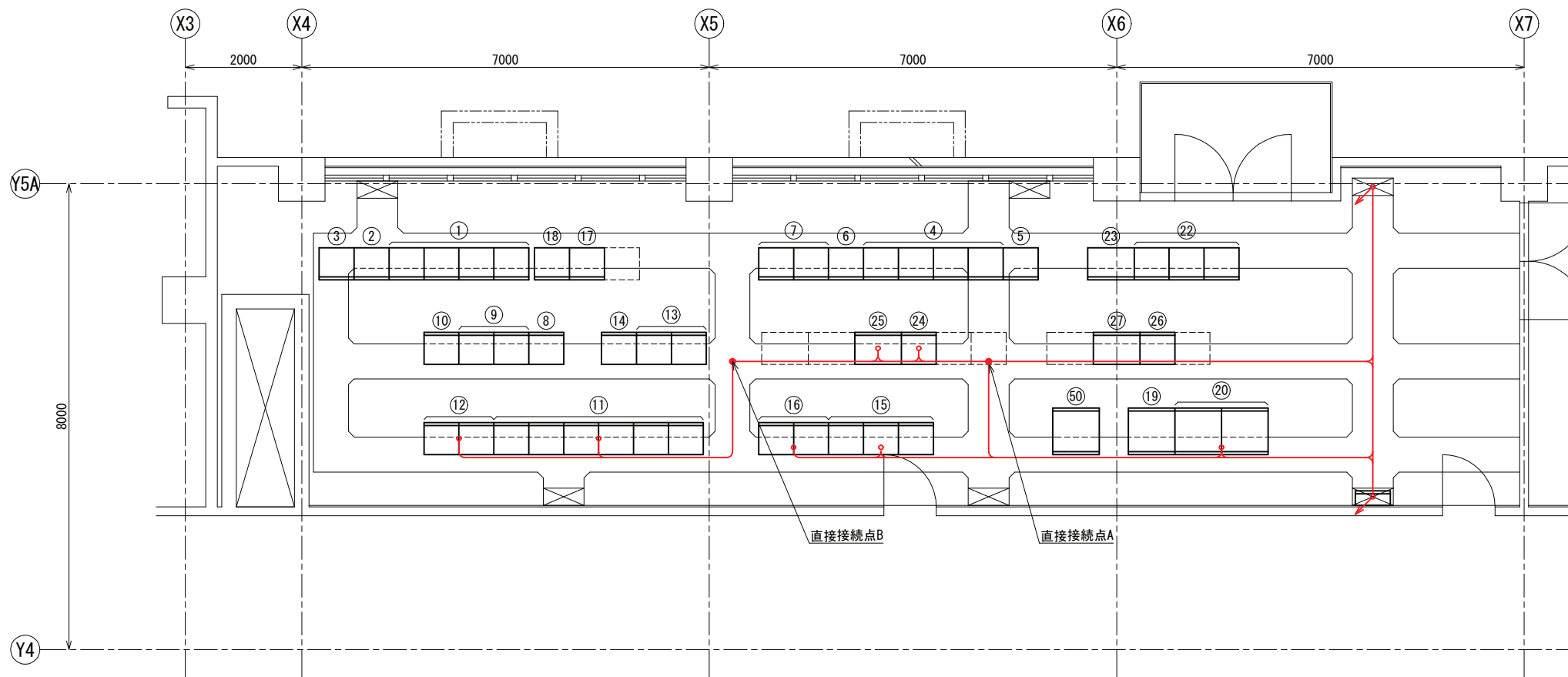
記号	盤名称	盤記号	備考
①	自家発補機設備補助継電器盤	LP-41	既設
②	自家発補機設備コントロールセンタ	LP-42	既設
③	NO.2自動始動盤	LP-43	既設
④	NO.2発電機盤	LP-44	既設
⑦	NO.1 420V動力変圧器盤	LP-31	既設
⑧	NO.1 420V動力変圧器二次盤	LP-32	既設
⑨	NO.1 420V動力主幹盤	LP-33	既設
⑩	1号送風機盤	HP-31	既設
⑪	2号送風機盤	HP-32	既設
⑫	NO.1引込・GPT盤	HP-33	既設
⑬	母線連絡盤	HP-34	既設
⑭	NO.1 420V動力変圧器一次盤	HP-35	既設
⑮	空	HP-34	既設
⑯	210V 動力変圧器一次盤	HP-35	既設
⑰	NO.2 引込・照明変圧器一次盤	HP-35	既設
⑲	3号送風機盤	HP-30	既設
⑳	FM-L盤	FM-L	既設
㉑	非常照明用直流電源装置	DC-F1, F2	既設
㉒	送風機棟無停電電源装置	UPS-F1, F2, F3	既設

高圧電気室

記号	盤名称	盤記号	備考
1	引込盤	HC-1	既設
2	受電盤	HC-2	既設
3	主変圧器一次盤	HC-3	既設
4	主変圧器盤	HC-4	既設
5	NO.3コンデンサ盤	SC-3	既設
6	NO.2コンデンサ盤	SC-2	既設
7	NO.1コンデンサ盤	SC-1	既設
8	主変圧器二次盤	MC-11	既設
9	NO.1 EVT盤	MC-12A	既設
10	NO.1 管理棟き電盤	MC-12B	既設
11	NO.1 母線連絡盤	MC-13A	既設
12	NO.1 送風機き電盤	MC-13B	既設
13	NO.2 母線連絡盤	MC-23A	既設
14	NO.2 EVT盤	MC-23B	既設
15	汚泥処理き電盤	MC-22A	既設
16	NO.2 送風機き電盤	MC-22B	既設
17	NO.2 管理棟き電盤	MC-21A	既設
18	自家発連絡盤	MC-21B	既設
19	受変電設備R10盤	R10-M	既設
20	NO.4コンデンサ盤	SC-4	将来

注記
1. 印は撤去を示す。
2. 特記なきものは既設を示す。

施設名	天神川流域下水道天神浄化センター水処理設備工事その一		
図面名称	高圧電気室・送風機棟1階電気室平面図(撤去)	縮尺	1/100
受託業者	(株)東京設計事務所	図面番号	E-24



記号	盤名称	盤記号	備考
①	送風機設備コントロールセンタ(1)	CC-2	既設
②	送風機設備補助継電器盤(1)	R-21	既設
③	送風機設備補助継電器盤(2)	R-22	既設
④	給排水設備コントロールセンタ	CC-7	既設
⑤	給排水設備コントロールセンタ	CC-7	既設
⑥	給排水設備補助継電器盤(1)	R-71	既設
⑦	給排水設備補助継電器盤(2)(3)	R-72, 73	既設
⑧	最初沈殿池設備コントロールセンタ	CC-3A	既設
⑨	最初沈殿池設備コントロールセンタ	CC-3A	既設
⑩	最初沈殿池設備補助継電器盤(1)	R-3A1	既設
⑪	最終沈殿池設備コントロールセンタ	CC-4A	既設
⑫	最終沈殿池設備補助継電器盤(1)(2)	R-4A1, 4A2	既設
⑬	1-2系最初沈殿池設備コントロールセンタ	CC-3B	既設
⑭	1-2系最初沈殿池設備補助継電器盤	R-3B	既設
⑮	1-2系最終沈殿池設備コントロールセンタ	CC-4B	既設
⑯	1-2系最終沈殿池設備補助継電器盤	R-4B	既設
⑰	送風機設備(2)コントロールセンタ	CC-2B	既設
⑱	送風機設備(2)補助継電器盤	R-2B	既設
⑲	電力変換器盤	TD-B1	既設
⑳	計装変換器盤(1)(2)	KP-B1A, B1B	既設
②②	用水処理設備コントロールセンタ	CC-5	既設
②③	用水処理設備補助継電器盤	R-5	既設
②④	1-1系最終沈殿池設備コントロールセンタ	CC-4A11	既設
②⑤	1-1系最終沈殿池設備補助継電器盤	R-4A11	既設
②⑥	1-1系最初沈殿池設備コントロールセンタ	CC-3A11	既設
②⑦	1-1系最初沈殿池設備補助継電器盤	R-3A11	既設
⑤⑩	水処理設備コントローラ盤	PCS-B1A	既設

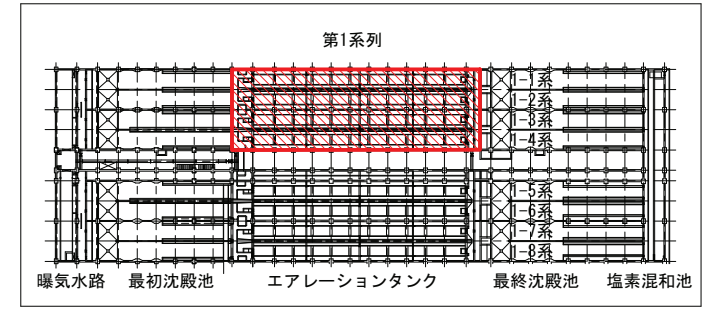
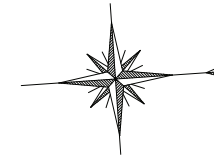
送風機棟2階コントロールセンタ室平面図 S=1/50
(撤去)

注記

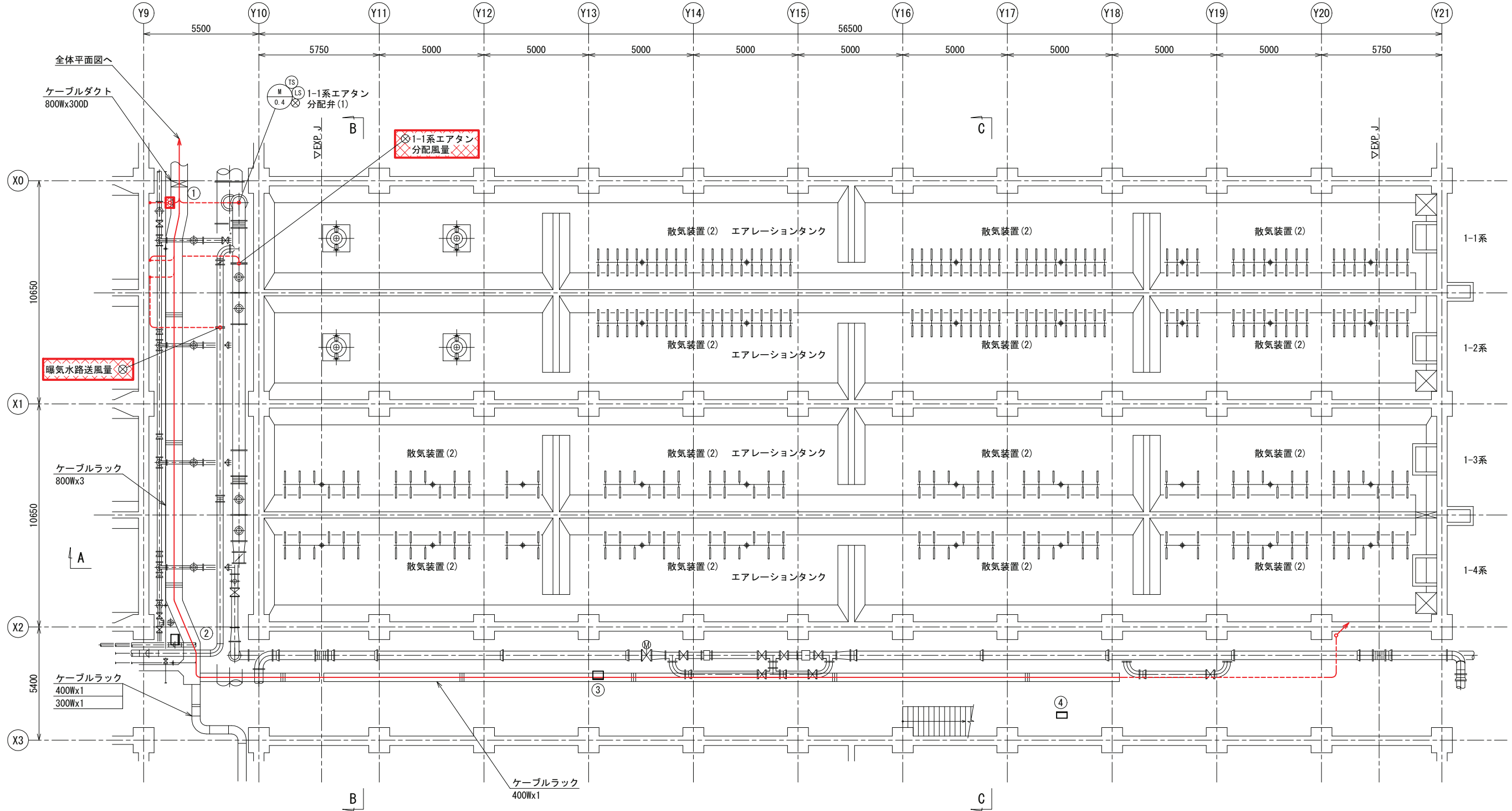
- 印は撤去を示す。
- 特記なきものは既設を示す。

施設名	天神川流域下水道天神浄化センター水処理設備工事その一		
図面名称	送風機棟2階コントロールセンタ室平面図(更新後)	縮尺	1/50
受託業者	(株)東京設計事務所	図面番号	E-25

盤名称			
記号	盤名称	盤記号	備考
①	1・2系エアタン分配弁現場操作盤	L-4B05A	撤去
②	2号エアタン床排水ポンプ現場操作盤	L-P43B	既設
③	1-2系返送汚泥流量調整弁現場操作盤	L-4B03	既設
④	1-1系返送汚泥流量調整弁現場操作盤	L-V42A	既設



KEY PLAN S=1/1000

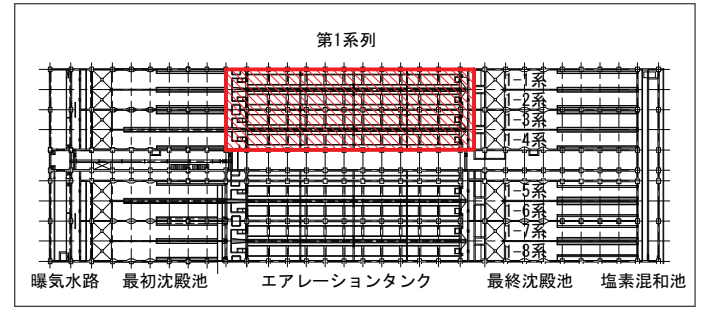
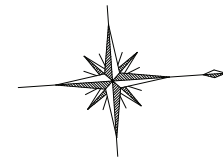


1系エアレーションタンク下部平面図 S=1/100 (撤去)

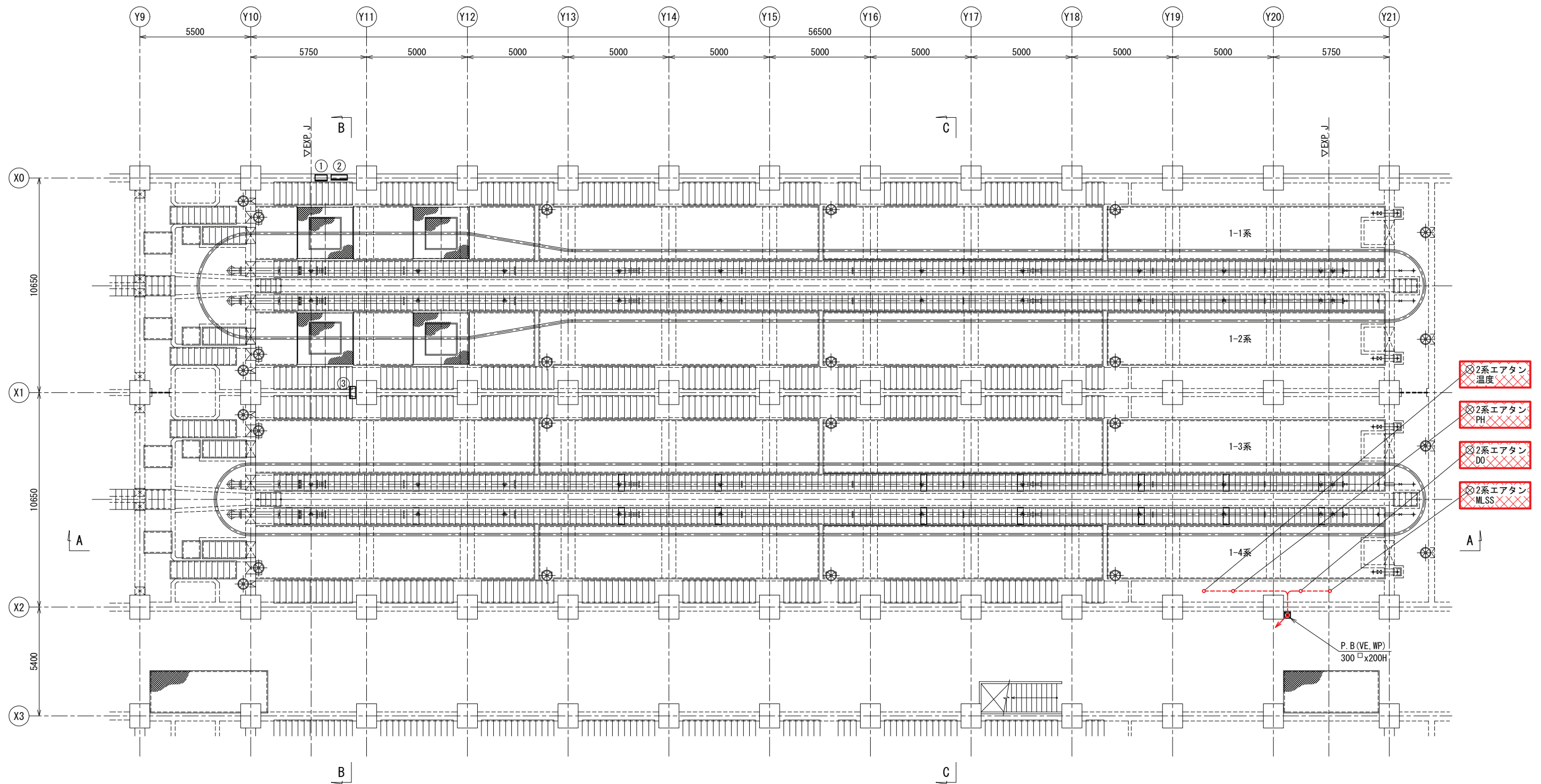
- 注記
- ①印は撤去を示す。
 - 特記なきものは既設を示す。

施設名	天神川流域下水道天神浄化センター水処理設備工事その一		
図面名称	1系エアレーションタンク下部平面図(撤去)	縮尺	1/100
受託業者	(株)東京設計事務所	図面番号	E-26

盤名称			
記号	盤名称	盤記号	備考
①	1-1系ブローダウン操作盤		既設
②	水中攪拌機制御盤		既設
③	1-3, 4号水中エアレータ現場操作盤	L-4B05B	既設



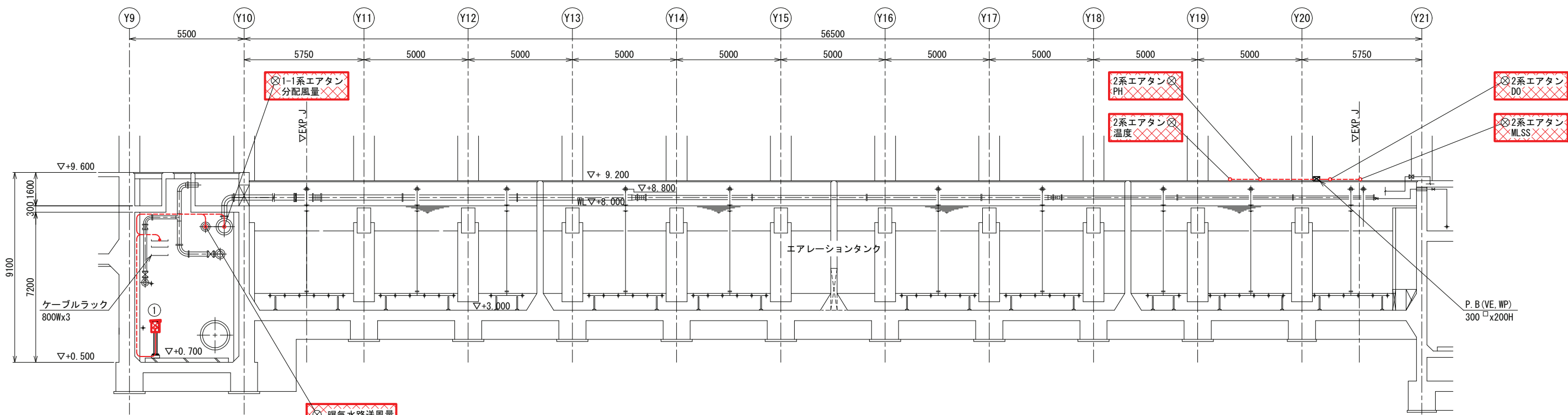
KEY PLAN S=1/1000



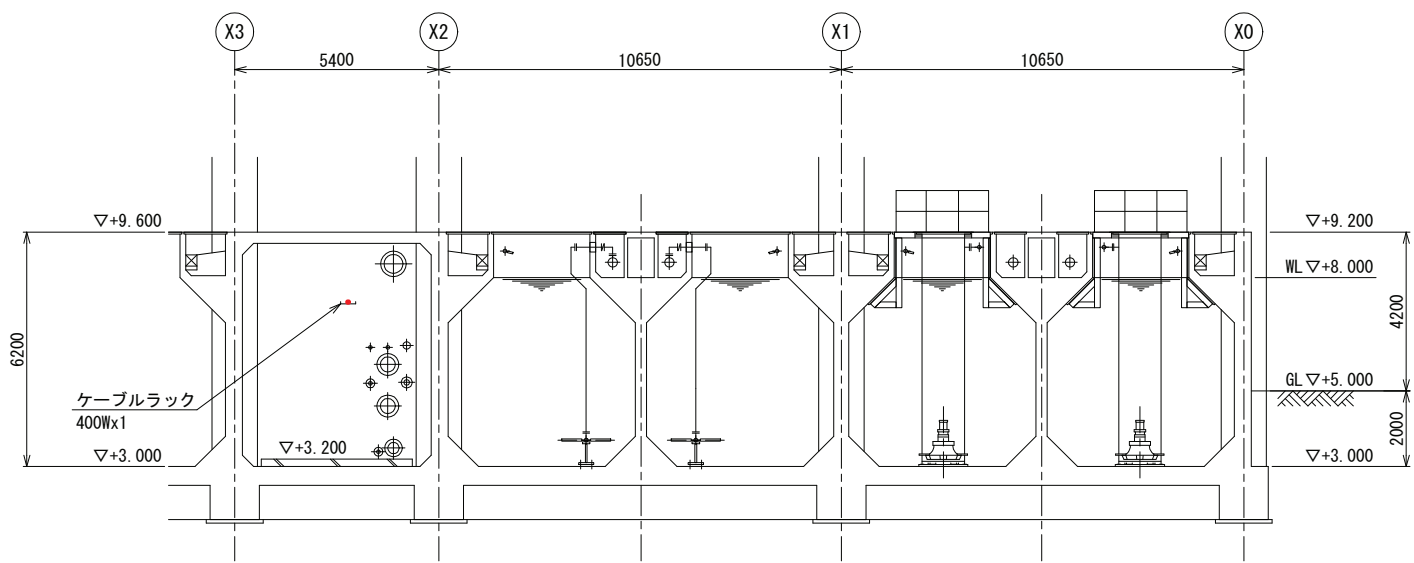
1系エアレーションタンク上部平面図 S=1/100
(撤去)

- 注記
1. 印は撤去を示す。
 2. 特記なきものは既設を示す。

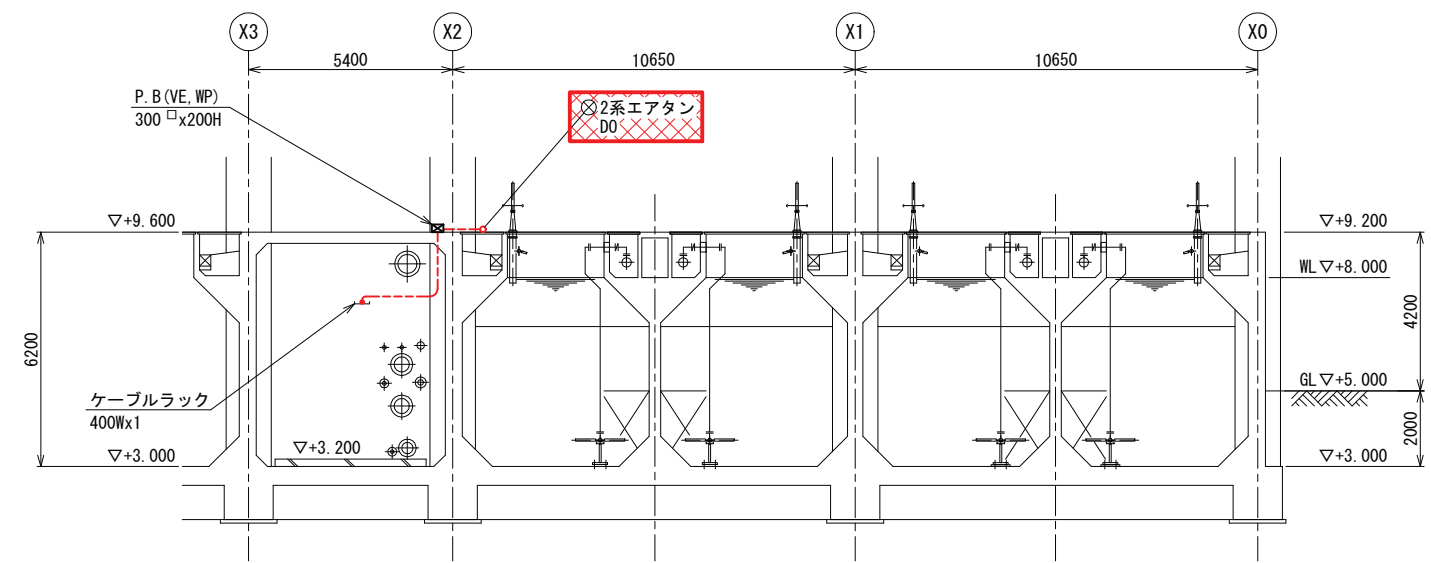
施設名	天神川流域下水道天神浄化センター水処理設備工事その一		
図面名称	1系エアレーションタンク上部平面図(撤去)	縮尺	1/100
受託業者	(株)東京設計事務所	図面番号	E-27



A-A断面図 S=1/100
(撤去)



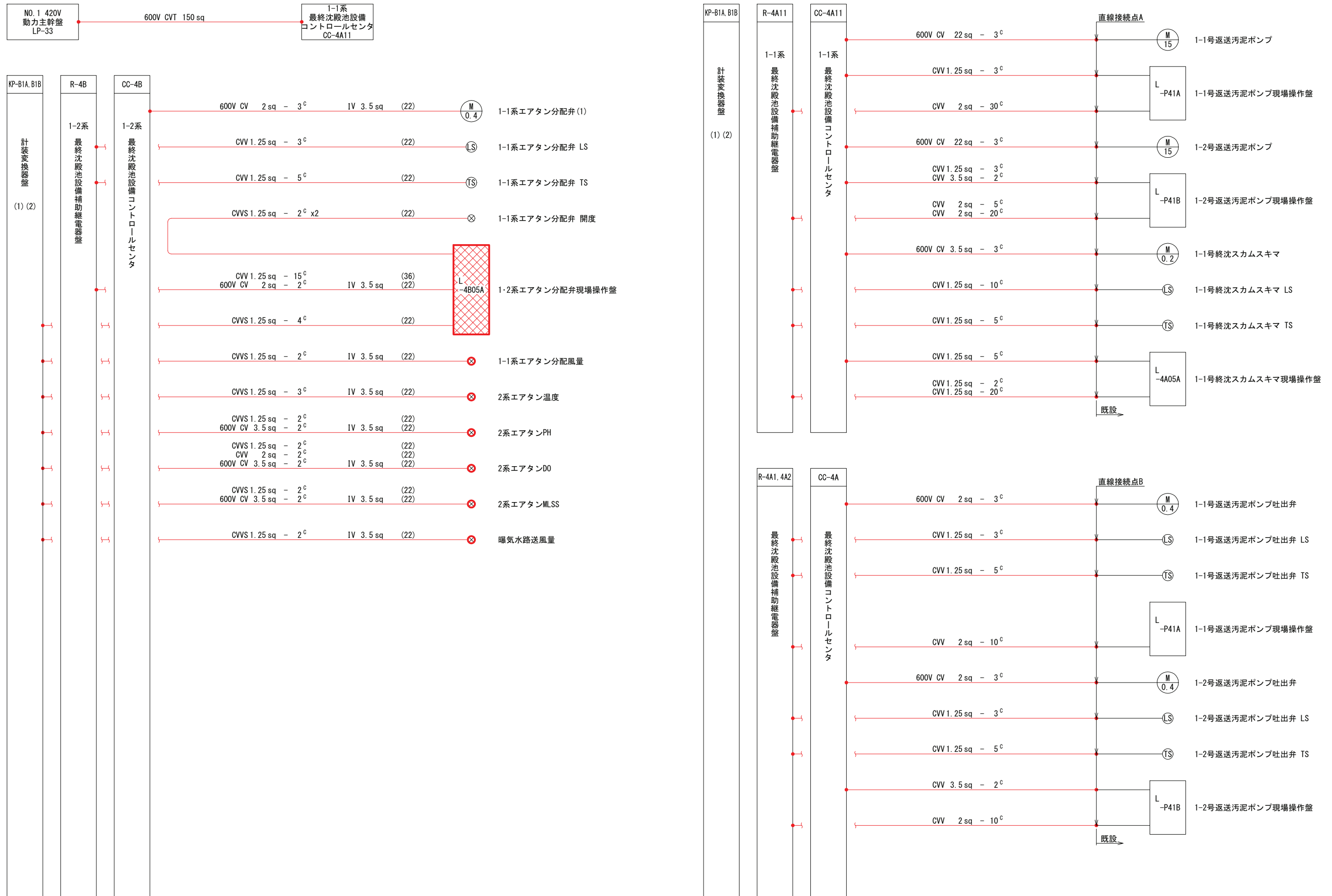
B-B断面図 S=1/100
(撤去)



C-C断面図 S=1/100
(撤去)

- 注記
1. XXXX印は撤去を示す。
 2. 特記なきものは既設を示す。

施設名	天神川流域下水道天神浄化センター水処理設備工事その一		
図面名称	1系エアレーションタンク断面図(撤去)	縮尺	1/100
受託業者	(株)東京設計事務所	図面番号	E-28



配線系統図
(撤去)

- 注記
- 印は撤去を示す。
 - 特記なきものは既設を示す。
 - 特記なき電線管はHIVEとする。

施設名	天神川流域下水道天神浄化センター水処理設備工事その一		
図面名称	配線系統図(撤去)	縮尺	NONE
受託業者	(株)東京設計事務所	図面番号	E-29