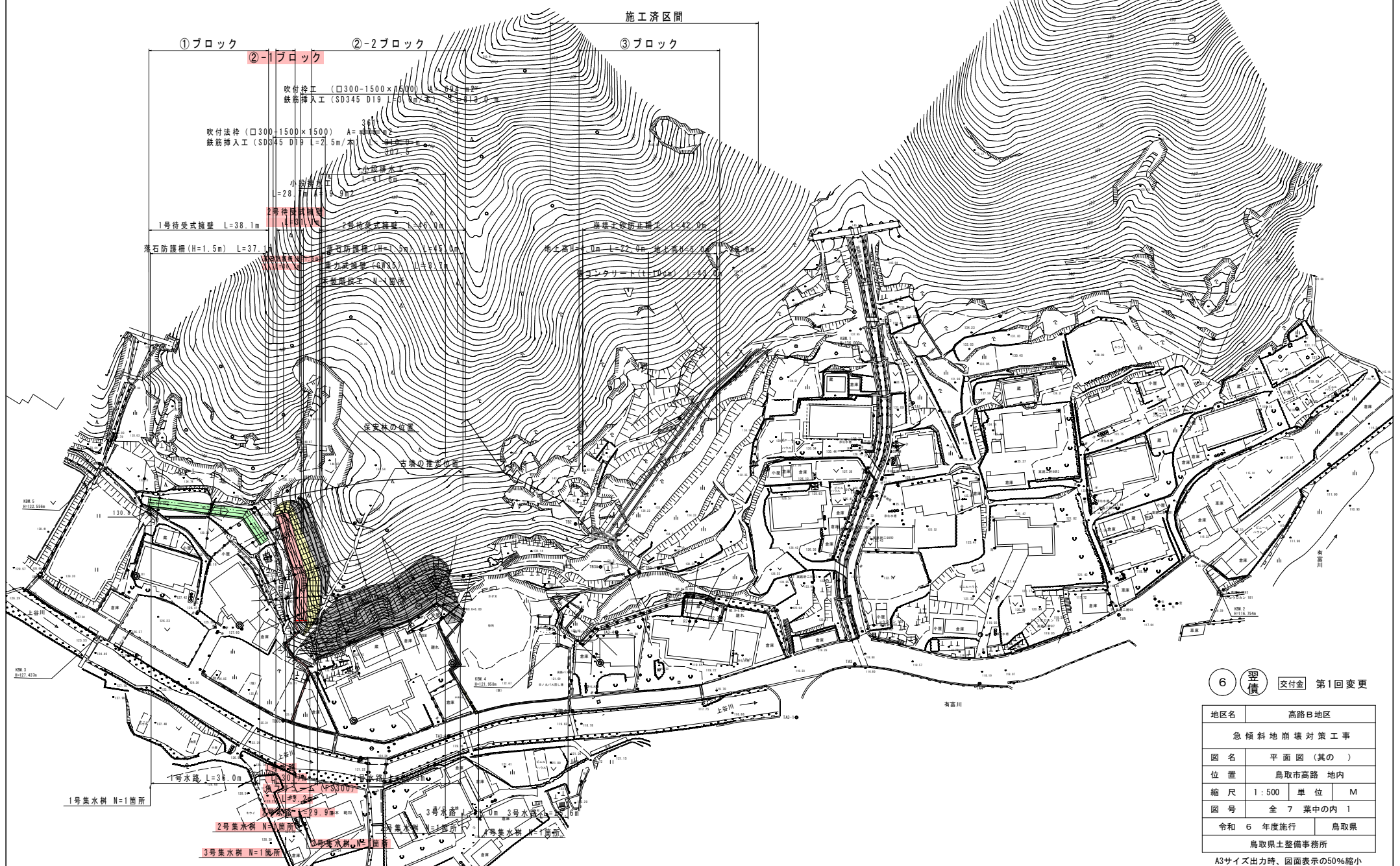


# 鳥取市高路地内

S=1:500

施工済区間

①ブロック ②-1ブロック ②-2ブロック ③ブロック



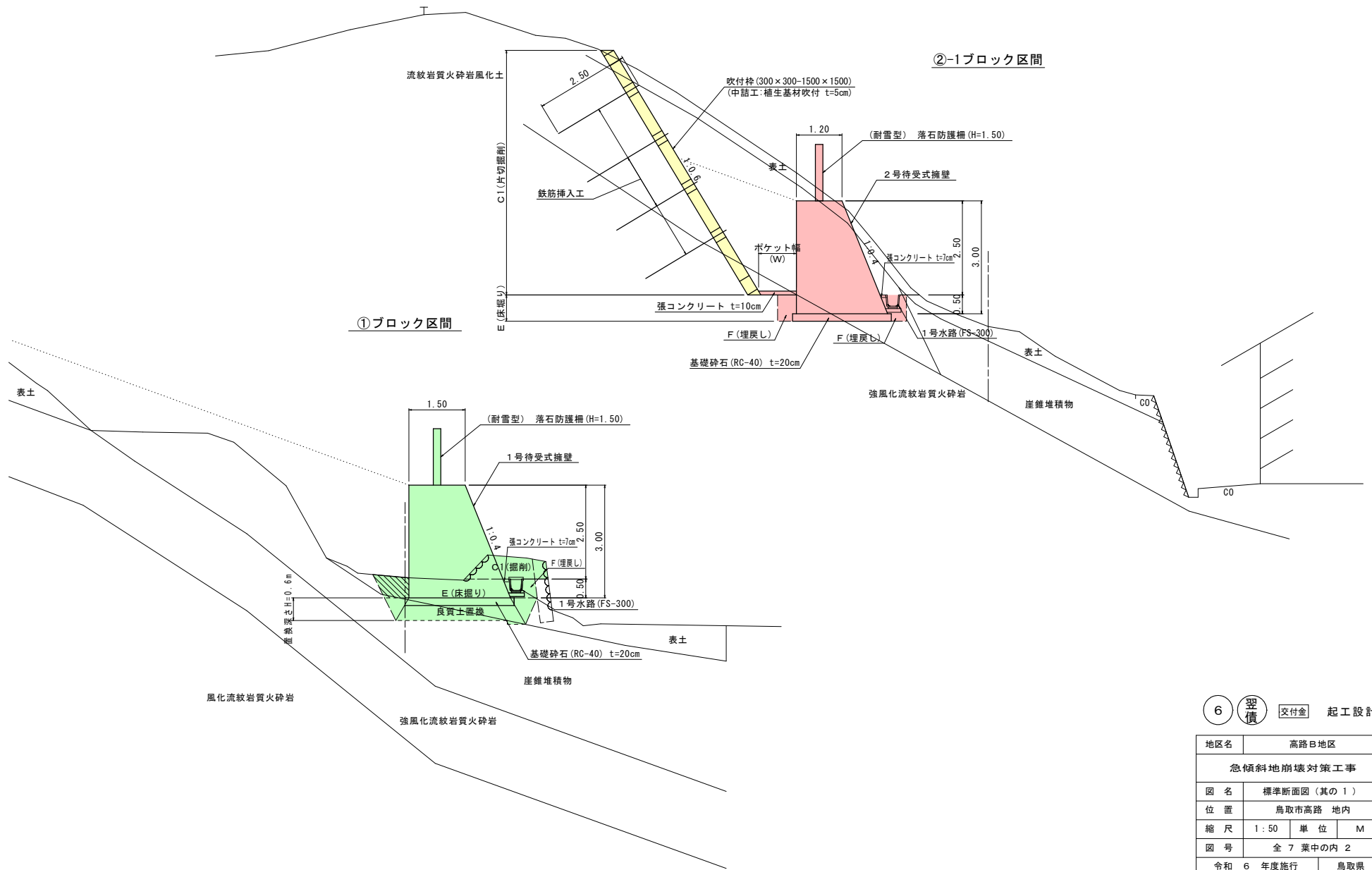
6 翌債 交付金 第1回変更

地区名	高路B地区		
急傾斜地崩壊対策工事			
図名	平面図 (其の )		
位置	鳥取市高路 地内		
縮尺	1:500	単位	M
図号	全 7 葉中の内 1		
令和 6 年度施行	鳥取県		
鳥取県土整備事務所			

A3サイズ出力時、図面表示の50%縮小

# 標準断面図

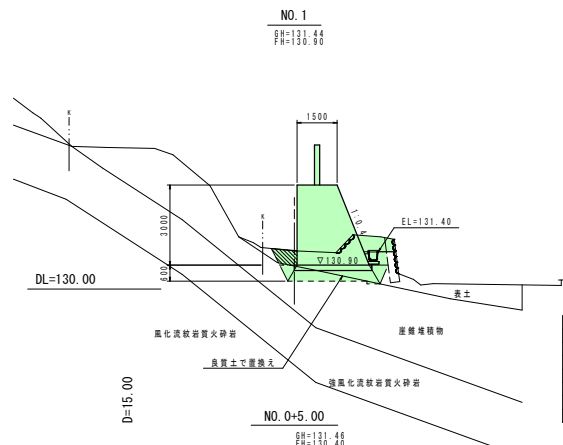
S=1:50



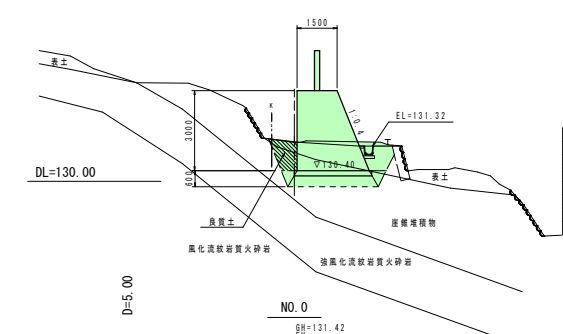
6 翌債 交付金 起工設計

地区名	高路B地区		
急傾斜地崩壊対策工事			
図名	標準断面図(其の1)		
位置	鳥取市高路 地内		
縮尺	1:50	単位	M
図号	全7葉中の内2		
令和6年度施行	鳥取県		
鳥取県土整備事務所			

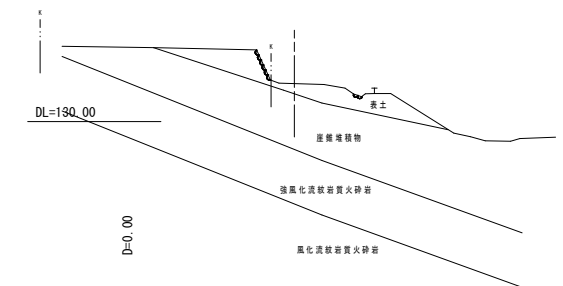
A3サイズ出力時、図面表示の50%縮小



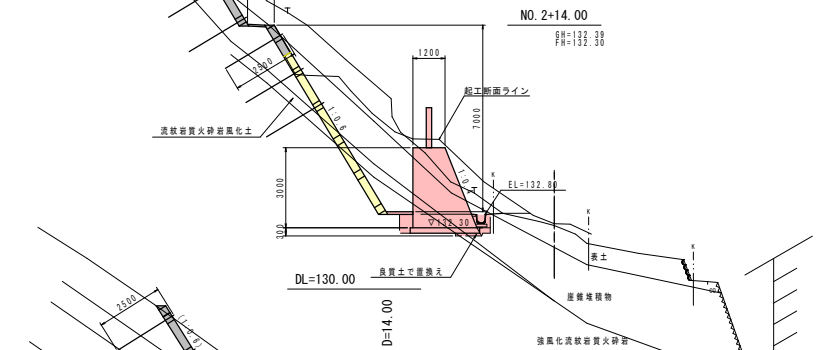
C1	1.1
C2	—
E1	4.5
E2	—
F	0.7
B	1.8
Om	0.5
Bm	—



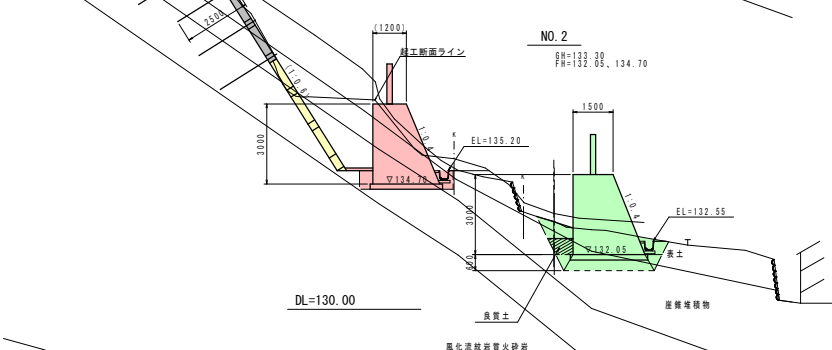
C1	0.8
C2	—
E1	6.5
E2	—
F	1.7
B	1.8
Om	—
Bm	—



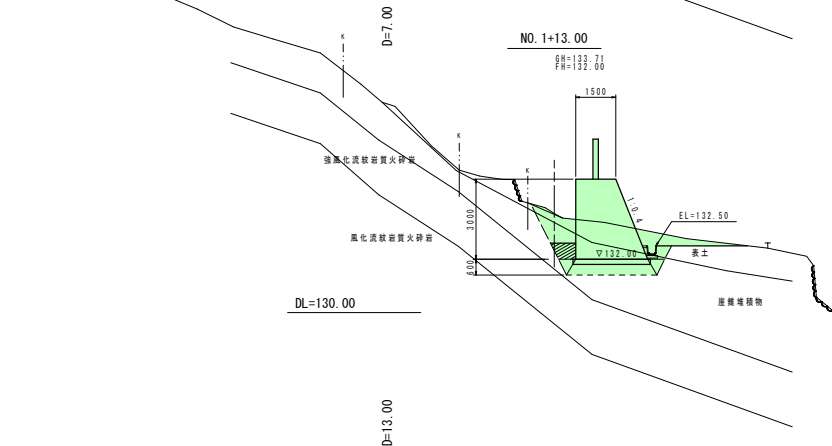
C1	4.7
C2	—
E1	4.6
E2	—
F	0.8
B	1.7
Om	—
Bm	—



C1	25.1
C2	—
E1	2.5
E2	2.5
F	0.4
B	0.2
Om	—
Bm	—



C1	22.1
C2	—
E1	2.5
E2	2.5
F	0.6
B	0.6
Om	—
Bm	—



C1	4.7
C2	—
E1	4.6
E2	—
F	0.8
B	1.7
Om	—
Bm	—

凡 例	
C1	掘削(土砂、片切)
C2	掘削(軟砂、片切)
E1	床留り(土砂)
E2	床留り(軟砂)
F	埋戻し
B	巻戻基礎(埋入土)
Om	石積取壊し
Bm	ブロック積取壊し

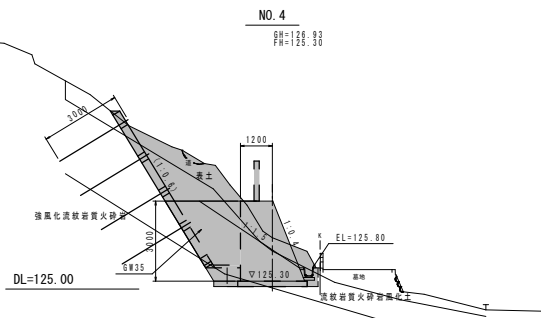
①ブロック、②-1ブロック

6 型 交付金 起工設計

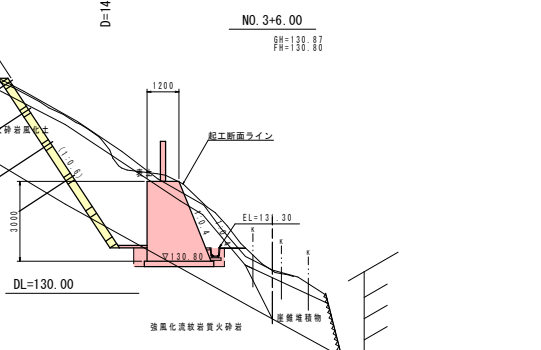
地区名	高路B地区
急傾斜地崩壊対策工事(国補正)	
図名	横断面図(其の1)
位置	鳥取市高路 地内
縮尺	1:100
単位	M
図号	全 7 葉中の内 3
令和 6 年度施行	鳥取県
鳥取県土整備事務所	

A3サイズ出力時、図面表示の50%縮小

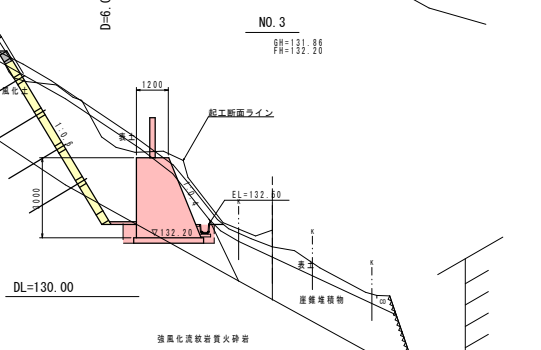
②-1ブロック ②-2ブロック



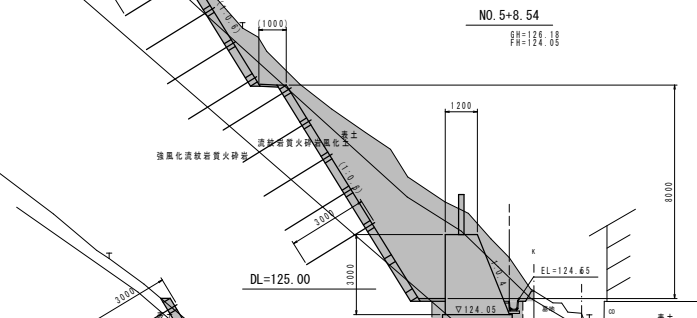
C1	14.5
C2	—
E1	2.9(2.4)
E2	—
F	0.6
B	—
Cm	—
Bm	—



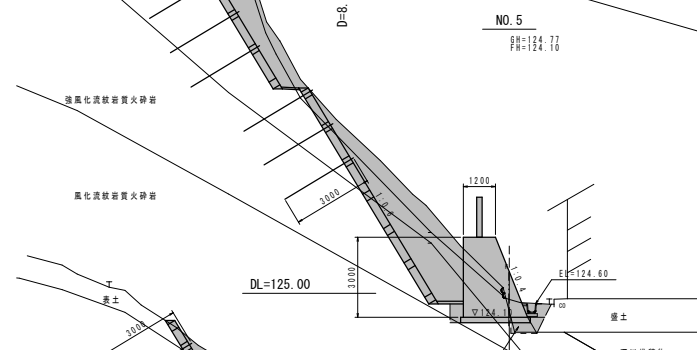
R6施工	
C1	18.8
C2	—
E1	2.4
E2	2.4
F	0.6
B	0.6
Cm	—
Bm	—



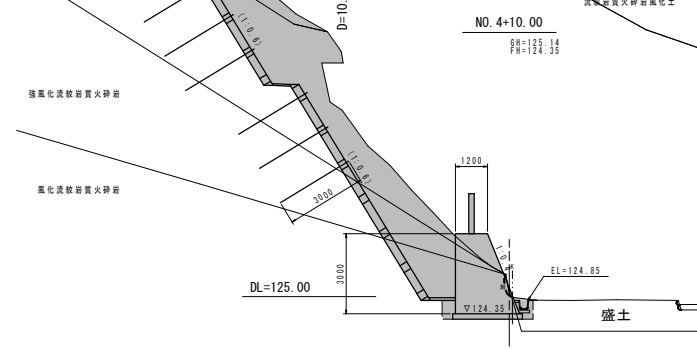
R6施工	
C1	18.8
C2	—
E1	2.4
E2	2.4
F	0.6
B	0.6
Cm	—
Bm	—



C1	32.0
C2	—
E1	2.4
E2	—
F	0.6
B	—
Cm	—
Bm	—



C1	23.2
C2	—
E1	3.0
E2	—
F	0.6
B	0.5
Cm	—
Bm	—



C1	26.1
C2	6.0
E1	0.5
E2	2.0
F	0.6
B	—
Cm	—
Bm	—

凡例	
C1	掘削(土砂、片切)
C2	掘削(軟岩、片切)
E1	床盛り(土砂)
E2	床盛り(軟岩)
F	埋戻し
B	管架基礎(構入土)
Cm	石積取壊し
Bm	ブロック積取壊し

②-1ブロック、②-2ブロック

6 要領 交付金 起工設計

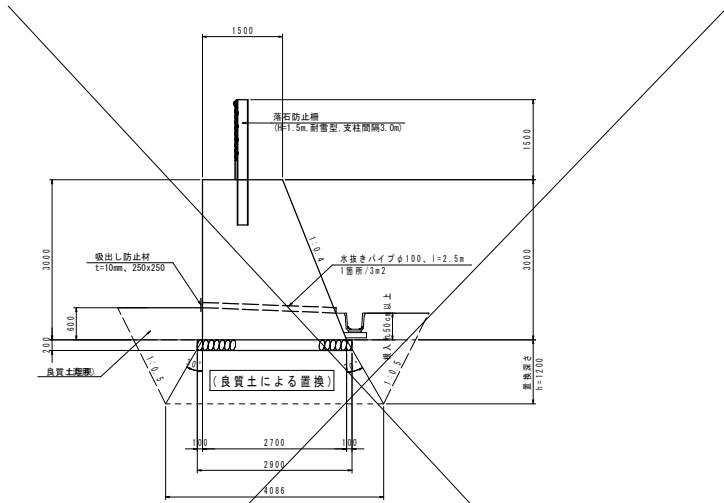
地区名	高路B地区
急傾斜地崩壊対策工事(国補正)	
図名	横断面図(其の2)
位置	鳥取市高路 地内
縮尺	1:100
単位	M
図号	全7葉中の内4
令和6年度施行	鳥取県
鳥取県土整備事務所	

A3サイズ出力時、図面表示の50%縮小



### 1号待受式擁壁

S=1:50

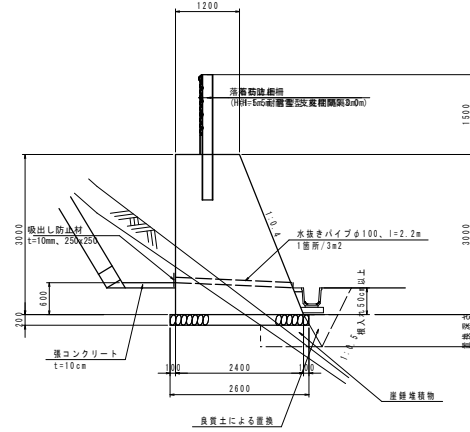


名称	規格	算式	単位	数量
コンクリート	$\sigma_{ck}=18N/mm^2$	$1.2 \times (1.50+2.70) \times 3.00 \times 10.00$	m <sup>3</sup>	63.00
型枠		$3.00 \times (1.00+1.077) \times 10.0$	m <sup>2</sup>	62.31
基礎砕石	RC-40 t=20cm	$2.90 \times 10.0$	m <sup>2</sup>	29.0
水抜きパイプ	$\phi 100$	$(10.0/3.0) \times 2.5$	m	8.3
吸出し防止材	250×250 t=10mm	$(10.0/3.0) \times 0.25 \times 0.25$	m <sup>2</sup>	0.2

注記 置換工法は、基礎底面の位置が「表土」、「産錐堆積物」層の場合には掘削深度h=1.2mを確保する。掘削深度h<1.2mの間に、「強風化流紋岩質火砕岩」層が出現した場合には、その深さまで置換を行う。

### 2号待受式擁壁

S=1:50

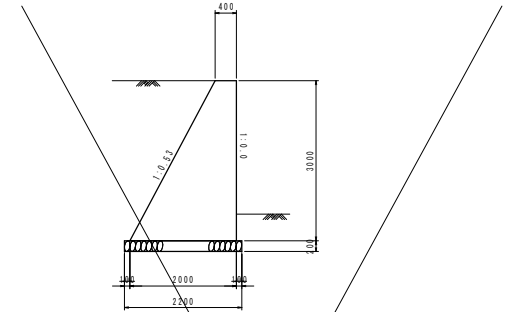


名称	規格	算式	単位	数量
コンクリート	$\sigma_{ck}=18N/mm^2$	$1/2 \times (1.20+2.40) \times 3.00 \times 10.00$	m <sup>3</sup>	54.00
型枠		$3.00 \times (1.00+1.077) \times 10.0$	m <sup>2</sup>	62.31
基礎砕石	RC-40 t=20cm	$2.60 \times 10.0$	m <sup>2</sup>	26.0
水抜きパイプ	$\phi 100$	$(10.0/3.0) \times 2.2$	m	7.3
吸出し防止材	250×250 t=10mm	$(10.0/3.0) \times 0.25 \times 0.25$	m <sup>2</sup>	0.2

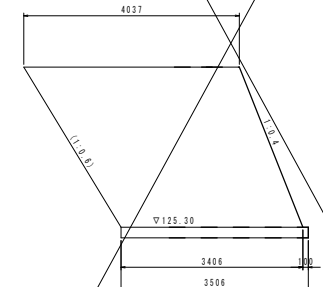
注記 置換工法は、基礎底面の位置が「表土」、「産錐堆積物」層の場合には掘削深度h=0.6mを確保する。掘削深度h<0.6mの間に、「強風化流紋岩質火砕岩」層が出現した場合には、その深さまで置換を行う。

### 重力式擁壁(GW35)

S=1:50



重力式擁壁展開図 S=1:50

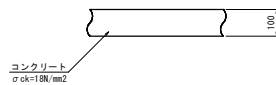


延長  $L = 1/2 \times (4.037 + 3.406) \approx 3.72$  m

名称	規格	算式	単位	数量
コンクリート	$\sigma_{ck}=18N/mm^2$	$1/2 \times (0.40+2.00) \times 3.00 \times 10.00$	m <sup>3</sup>	36.00
型枠		$3.00 \times (1.00+1.133) \times 10.0$	m <sup>2</sup>	64.00
基礎砕石	RC-40 t=20cm	$2.20 \times 10.0$	m <sup>2</sup>	22.0

### 張りコンクリート

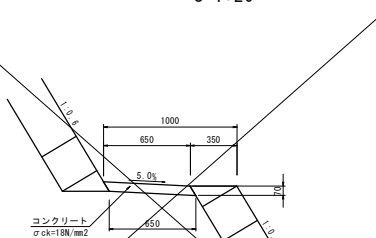
S=1:10



名称	規格	算式	単位	数量
コンクリート	$\sigma_{ck}=18N/mm^2$	$10.0 \times 0.10$	m <sup>3</sup>	1.00

### 小段排水工

S=1:20



名称	規格	算式	単位	数量
コンクリート	$\sigma_{ck}=18N/mm^2$	$0.650 \times 0.07 \times 10.0$	m <sup>3</sup>	0.46
留地材	t=10mm	$0.650 \times 0.07$	m <sup>2</sup>	0.04

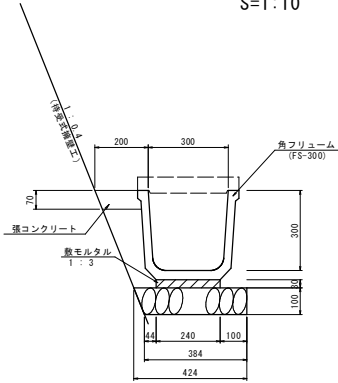
6 ⑥ ⑦ ⑧ ⑨ ⑩ ⑪ ⑫ ⑬ ⑭ ⑮ ⑯ ⑰ ⑱ ⑲ ⑳ ㉑ ㉒ ㉓ ㉔ ㉕ ㉖ ㉗ ㉘ ㉙ ㉚ ㉛ ㉜ ㉝ ㉞ ㉟ ㊱ ㊲ ㊳ ㊴ ㊵ ㊶ ㊷ ㊸ ㊹ ㊺ ㊻ ㊼ ㊽ ㊾ ㊿ ㉿ ㊰ ㊱ ㊲ ㊳ ㊴ ㊵ ㊶ ㊷ ㊸ ㊹ ㊺ ㊻ ㊼ ㊽ ㊾ ㊿

地区名	高路B地区
急傾斜地崩壊対策工事(国補正)	
図名	構造図(其の1)
位置	鳥取市高路 地内
縮尺	図示 単位 M
図号	全7葉中の内6
令和6年度施行	鳥取県
鳥取県土整備事務所	

A3サイズ出力時、図面表示の50%縮小

# 1号水路

S=1:10



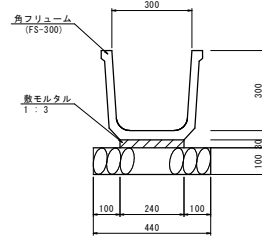
1号水路材料表 材料(10.0m)当り

名称	規格	単位	数量
角フリューム	FS-300 L=2.0m/個	個	5.0
敷きモルタル	1:3	m <sup>2</sup>	0.072
基礎碎石	RC-40 t=10cm	m <sup>2</sup>	4.04
張コンクリート	σck=18N/mm <sup>2</sup>	m <sup>2</sup>	0.11

蓋は別途計上

# 角フリューム

(FS300) S=1:10



角フリューム材料表 材料(10.0m)当り

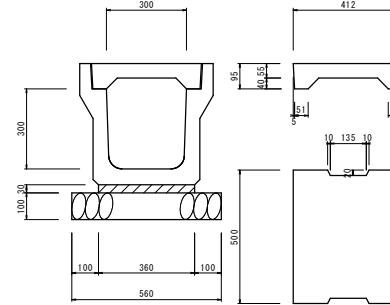
名称	規格	単位	数量
角フリューム	FS-300 L=2.0m/個	個	5.0
敷きモルタル	1:3	m <sup>2</sup>	0.072
基礎碎石	RC-40 t=10cm	m <sup>2</sup>	4.04

# 2号水路

S=1:10

## PU4-300A

## PUC4-300

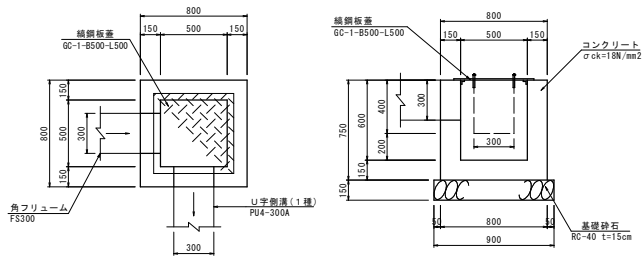


2号水路材料表 材料(10.0m)当り

名称	規格	単位	数量
U型側溝	PU4-300A L=2.0m/個	個	5.0
敷きモルタル	1:3	m <sup>2</sup>	0.108
基礎碎石	RC-40 t=10cm	m <sup>2</sup>	5.60
U型側溝蓋	PUC4-300 L=0.5m/個	個	20.0

# 2号集水樹

(B500-L500-H600) S=1:20

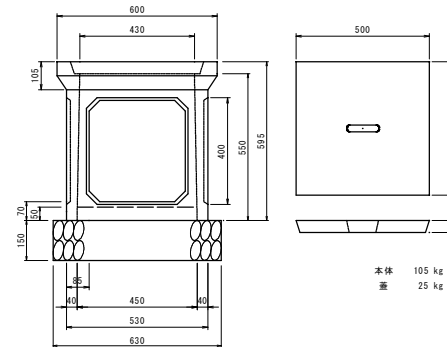


2号集水樹材料表 材料(1箇所)当り

名称	規格	単位	数量
コンクリート	σck=18N/mm <sup>2</sup>	m <sup>3</sup>	0.30
型枠	小型	m <sup>2</sup>	3.69
基礎碎石	RC-40 t=15cm	m <sup>2</sup>	0.81
集水樹蓋	GC-1-B500-L500	枚	1.0

# 3号集水樹

(450) S=1:10



3号集水樹材料表 材料(1箇所)当り

名称	規格	単位	数量
プレキャスト剤	450	個	1.0
床打コンクリート	σck=18N/mm <sup>2</sup>	m <sup>3</sup>	0.01
基礎碎石	RC-40 t=10cm	m <sup>2</sup>	0.40
樹蓋	450用	枚	1.0

6 6 価格 交付金 起工設計

地区名	高路B地区
急傾斜地崩壊対策工事(国補正)	
図名	構造図(其の2)
位置	鳥取市高路 地内
縮尺	図示 単位 M
図号	全7葉中の内7
令和6年度施行	鳥取県
鳥取県土整備事務所	

A3サイズ出力時、図面表示の50%縮小