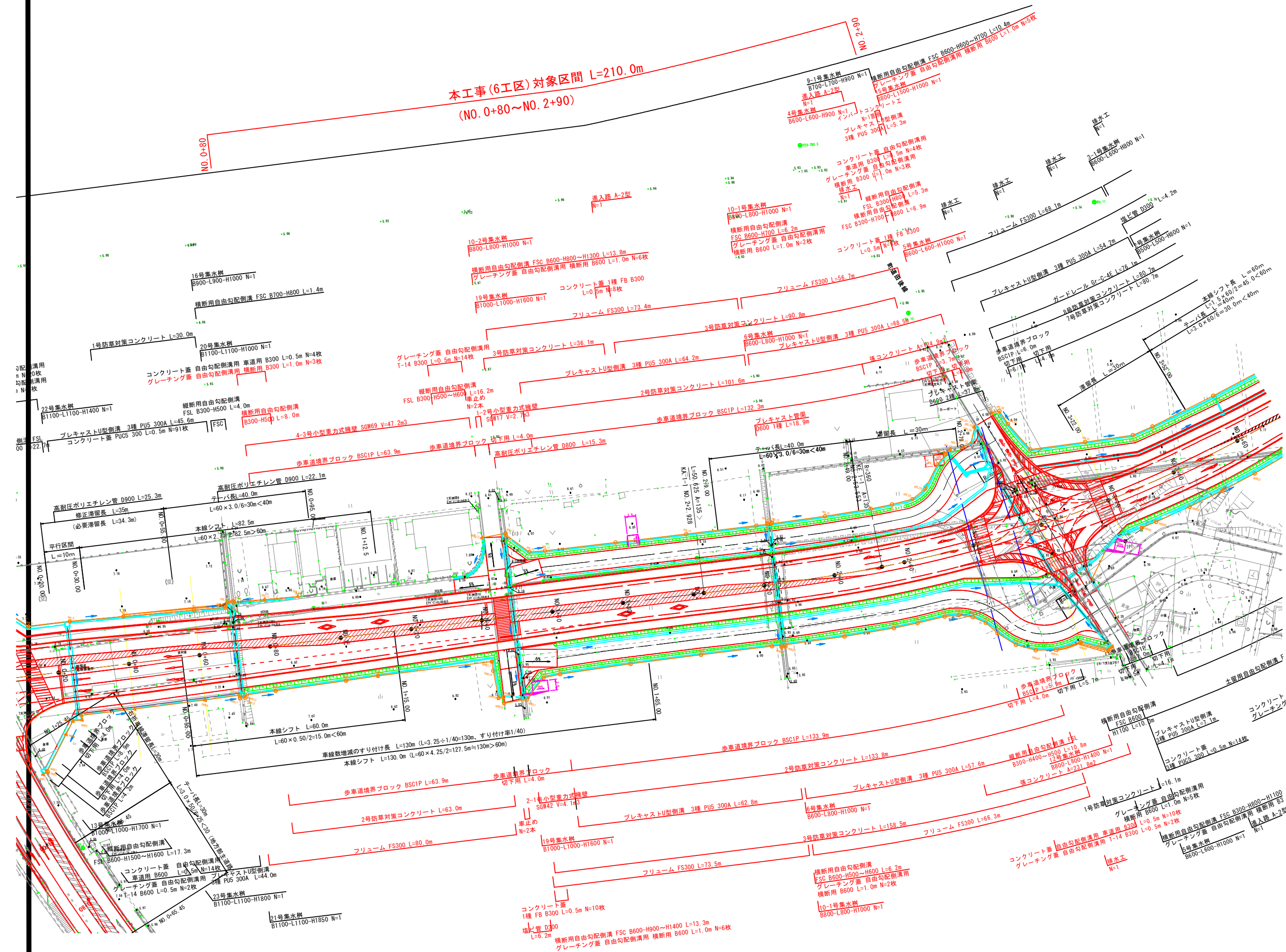
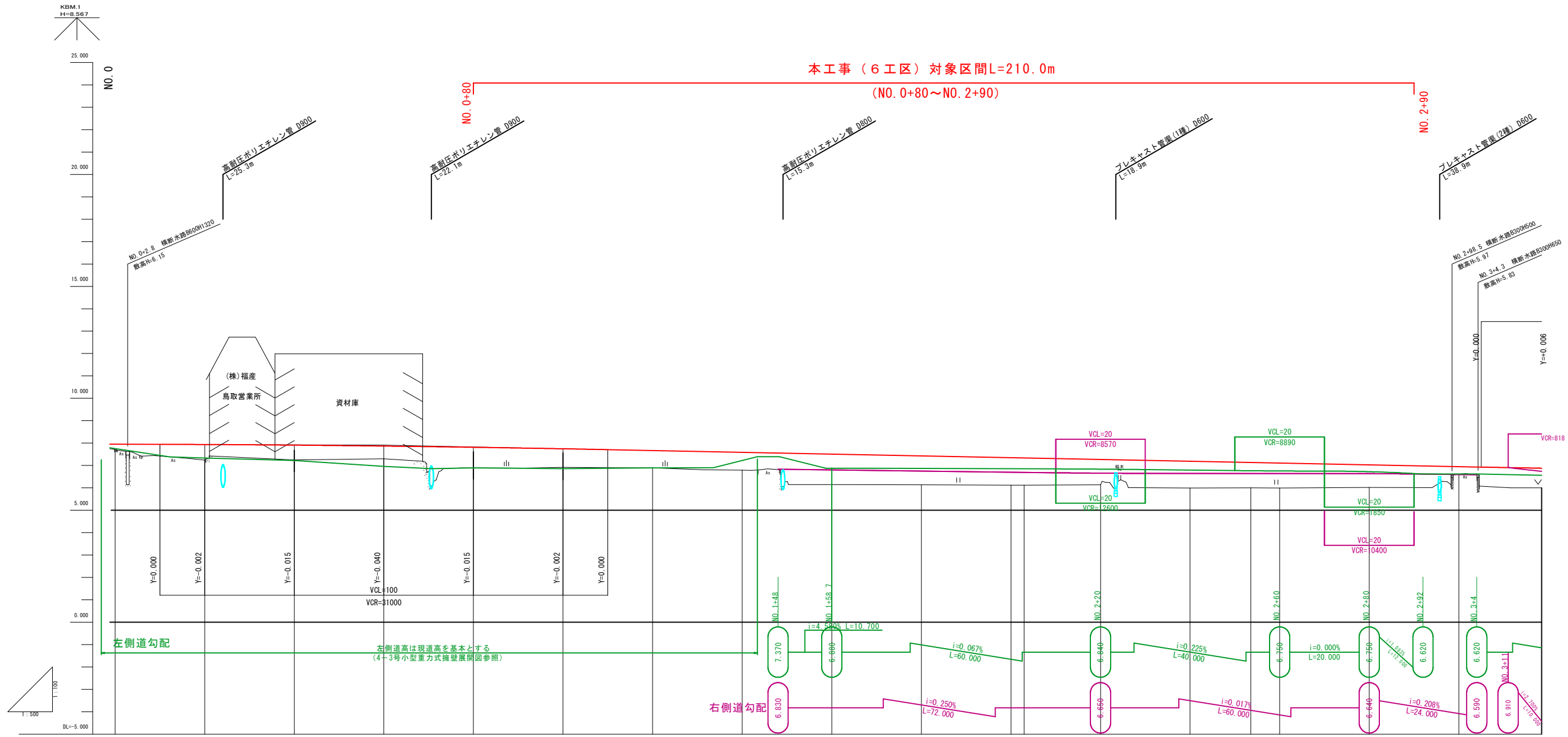


本工事(6工区)対象区間 L=210.0m  
(NO. 0+80~NO. 2+90)



路線名	国道179号(はわいバイパス)		
改良工事(6工区)(補助改良)(国補正)			
図名	平面図		
位置	東伯郡湊梨浜町田後		
縮尺	1:500	単位	M
図号	全 30 葉中の内 1		
令和 6 年度施行	鳥取県		
中部総合事務所 県土整備局			



勾配	$i=0.077\%$ $L=120.000$														$i=0.400\%$ $L=295.000$				
計画高	7.954	7.937	7.905	7.867	7.813	7.746	7.698	7.598	7.508	7.428	7.348	7.308	7.268	7.188	7.134	7.108	7.028	6.948	
切土高																			
盛土高	0.25	0.70	0.66	0.57	0.92	0.83	0.78	0.80	1.36	1.29	1.23	1.22	1.13	1.20	1.13	1.12	1.01	0.34	
地盤高	7.70	7.24	7.25	7.30	6.89	6.92	6.89	6.79	6.15	6.14	6.12	6.12	6.14	5.99	6.00	5.99	6.02	6.61	
追加距離	0.00	20.00	40.00	60.00	80.00	100.00	120.00	140.00	180.00	180.00	200.00	203.93	220.00	240.00	235.55	260.00	280.00	300.00	
単距離	20.00	20.00	20.00	20.00	20.00	20.00	20.00	20.00	20.00	20.00	20.00	2.93	17.07	20.00	13.55	6.45	20.00	20.00	
測点番号	+No.0	+No.0+20	+No.0+40	+No.0+60	+No.0+80	+No.1	+No.1+20	+No.1+40	+No.1+60	+No.1+80	+No.2	+KA.1-1	+No.2+20	+No.2+40	+KE.1-1	+No.2+60	+No.2+80	+No.3	
平面線形図																			
片勾配すりつけ図																			
拡幅																			

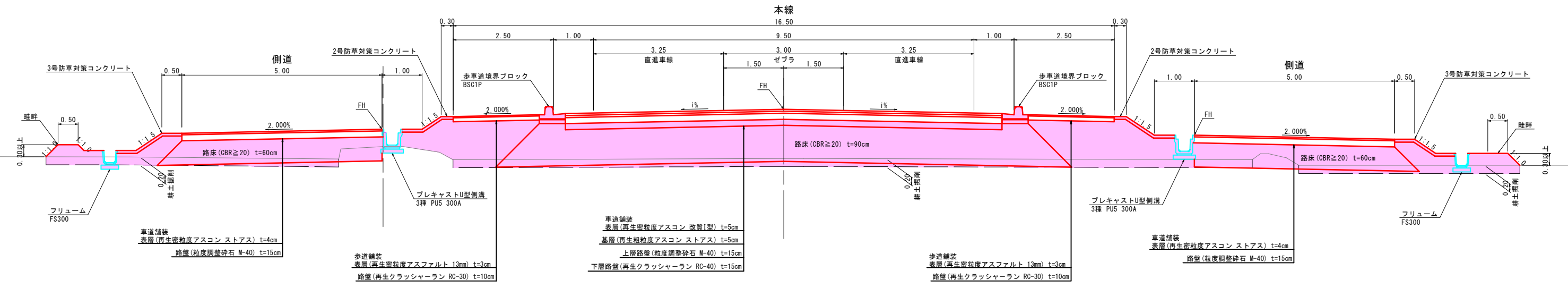
公共 起工設計

路線名	国道179号(はわいバイパス)		
改称	改良工事(6工区)(補助改良)(国補正)		
図名	縦断面図		
位置	東伯郡湯梨浜町田後		
縮尺	V=1:100	単位	M
図号	全 30 葉中の内 2		
施行年度	令和 6 年度施行		
管轄	鳥取県		
設計	中部総合事務所 県土整備局		

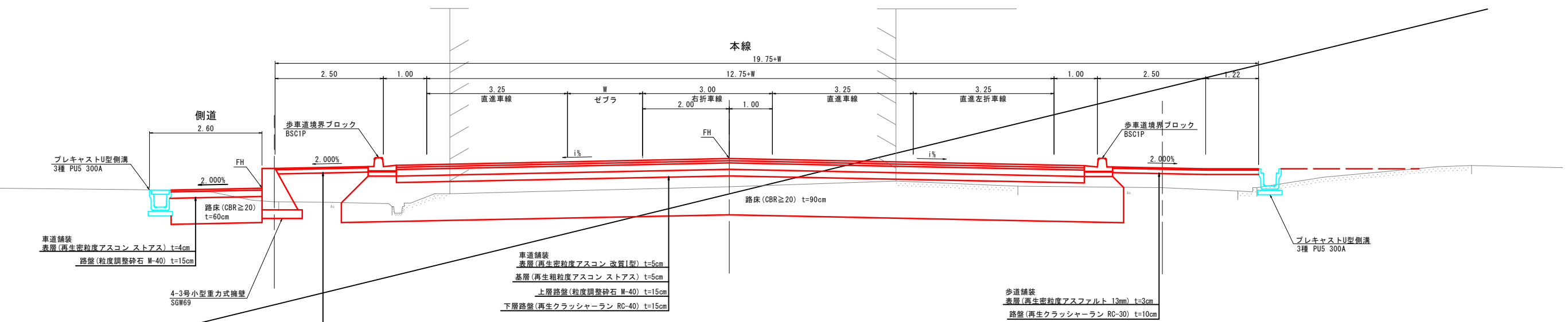
IA29-16-38  
A=135.00  
R=260.00  
L=50.60

# 標準断面図(1) S=1:50

## NO. 2付近



## NO. 0+40付近



### 設計条件

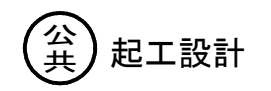
設計基準の項目	基準目標値	採用値
構造規格	第3種2級	
設計速度	60 km/hr	
幅員構成		
最小曲線半径	150 m	360 m
最小曲線長	100 m	125.38 m
緩和区間長	50 m	50.63 m
視距	75 m	75m以上
最急縦断勾配	5.00 %	0.50 %
最小縦断凸型	1400 m	31000 m
曲線半径凹型	1000 m	14400 m
最小縦断曲線長	50 m	100 m
最大片勾配	6.00 %	5.00 %
合成勾配	10.50 %	5.02 %

### 舗装計画(本線)

設計基準の項目	基準目標値	採用値	
舗装計画交通量	250 ≤ T < 1000 (台/日・方向)		
設計CBR	8%		
TA	19.0 cm	19.00 cm	
舗装構成層	等価換算係数	厚さ	換算厚
表層	1.00	5	5.00
基層	1.00	5	5.00
上層路盤	0.35	15	5.25
下層路盤	0.25	15	3.75
計		40 cm	19.00cm

### 舗装計画(側道)

設計基準の項目	基準目標値	採用値	
舗装計画交通量	T < 15 (台/日・方向)		
設計CBR	3%		
TA	9.0 cm	9.25 cm	
舗装構成層	等価換算係数	厚さ	換算厚
表層	1.00	4	4.00
路盤	0.35	15	5.25
計		19 cm	9.25cm



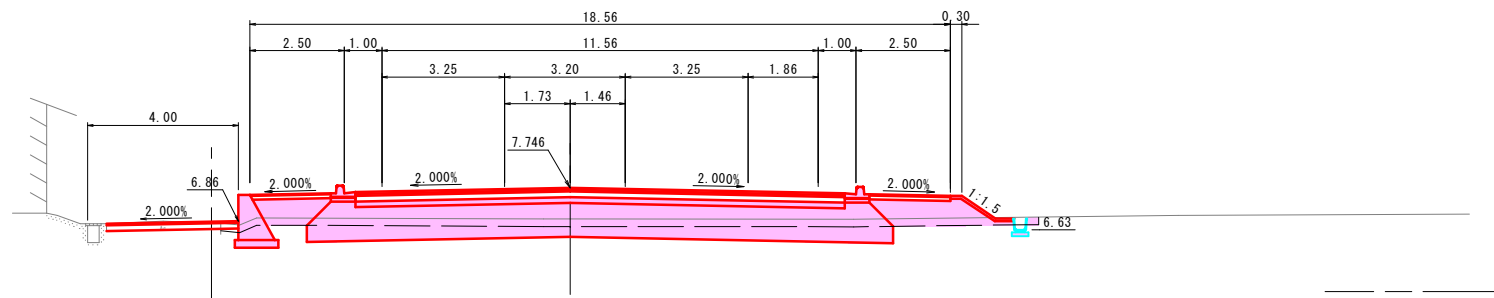
路線名	国道179号(はわいバイパス)		
改良工事(6工区)(補助改良)(国補正)			
図名	標準断面図		
位置	東伯郡湯梨浜町田後		
縮尺	図示	単位	M
図号	全30葉中の内3		
令和6年度施行		鳥取県	
中部総合事務所 県土整備局			

※A1サイズをA3に縮小しています。

D=0.000

NO. 1

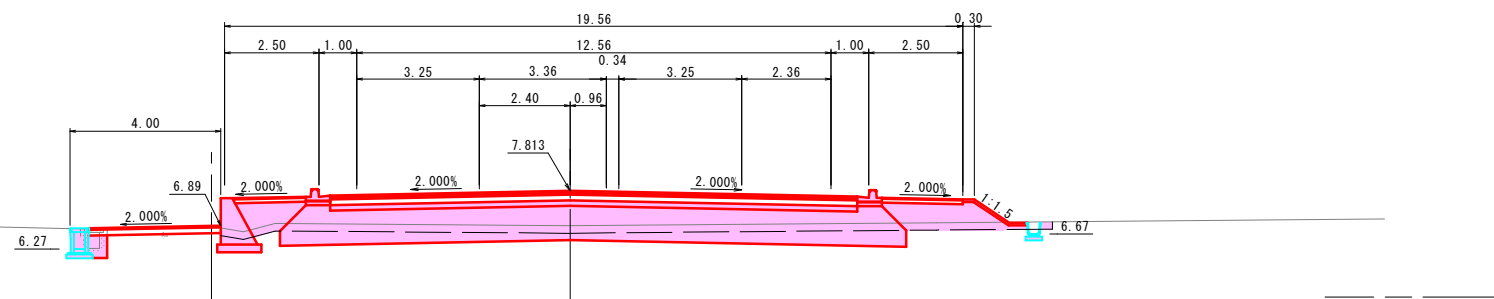
GH=6.92  
FH=7.746



D=0.000

NO. 0+80

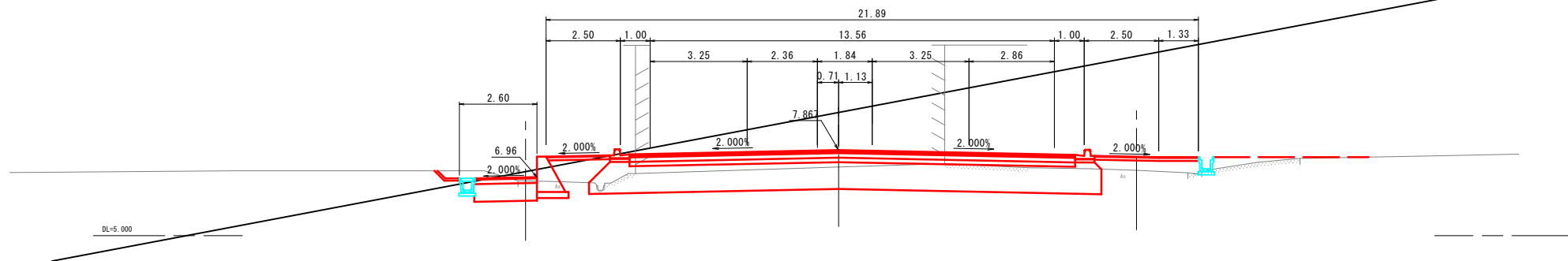
GH=6.89  
FH=7.813



D=0.000

NO. 0+60

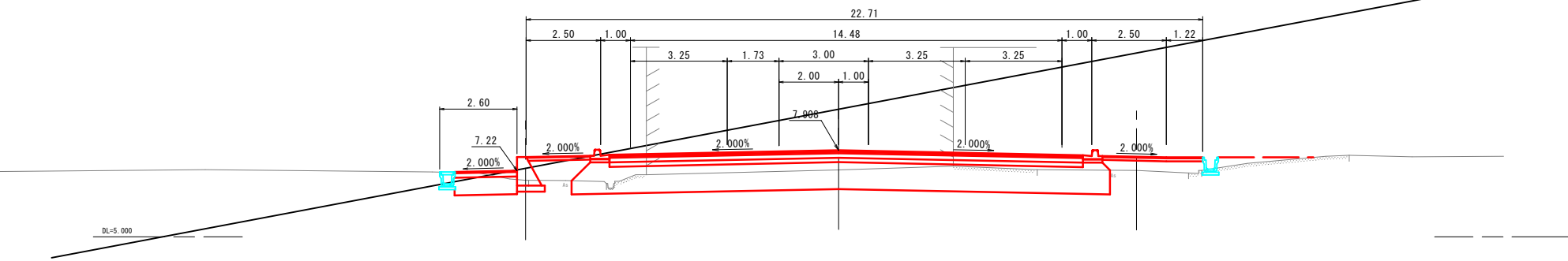
GH=7.30  
FH=7.867



D=0.000

NO. 0+40

GH=7.25  
FH=7.908



公共 起工設計

NO. 0+40~NO. 1

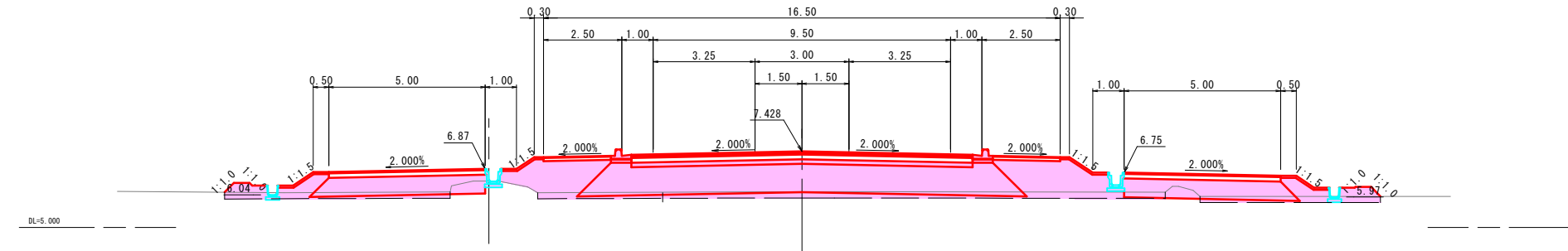
路線名	国道179号(はわいバイパス)		
	改良工事(6工区)(補助改良)(国補正)		
図名	横断図(其の1)		
位置	東伯郡湯梨浜町田後		
縮尺	1:100	単位	M
図号	全 30 葉中の内 4		
	令和 6 年度施行	鳥取県	
	中部総合事務所 県土整備局		

※A1サイズをA3に縮小しています。

D=0.000

NO. 1+80

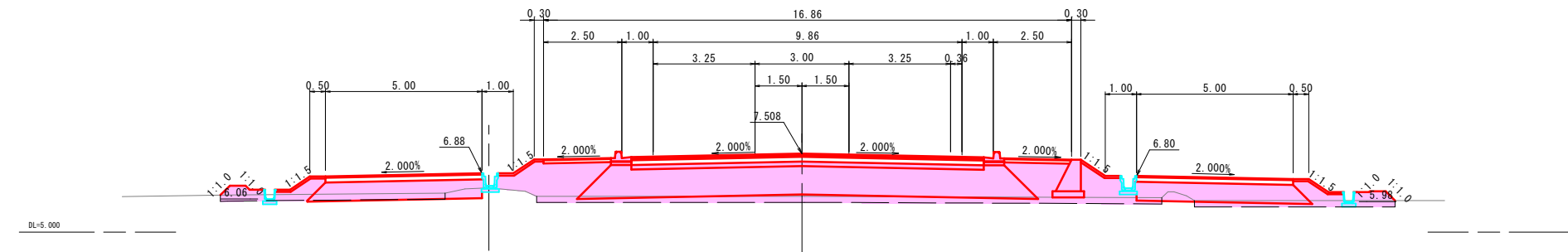
GH=6.14  
FH=7.428



D=0.000

NO. 1+60

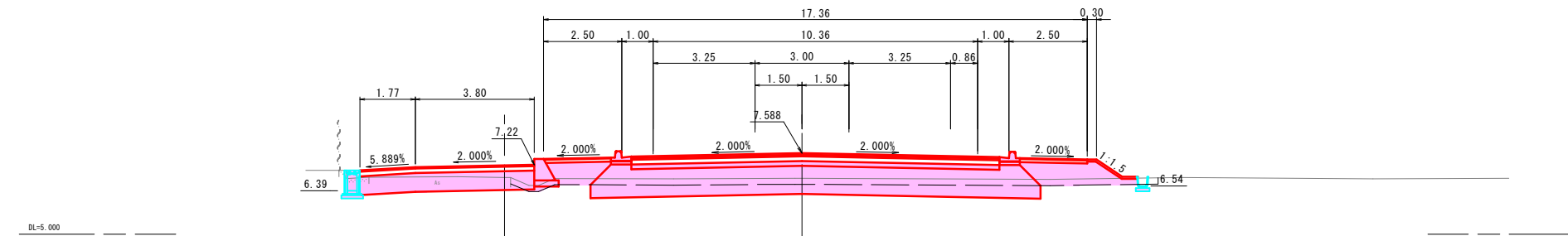
GH=6.15  
FH=7.508



D=0.000

NO. 1+40

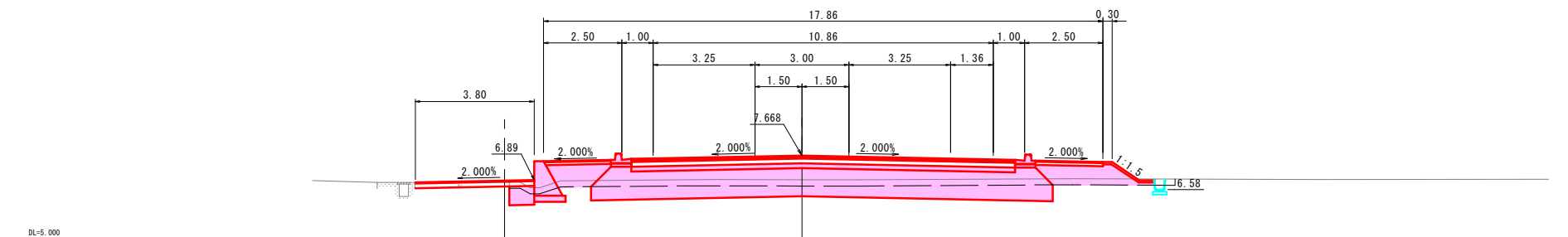
GH=6.79  
FH=7.588



D=0.000

NO. 1+20

GH=6.89  
FH=7.668



公共 起工設計

NO. 1+20~NO. 1+80

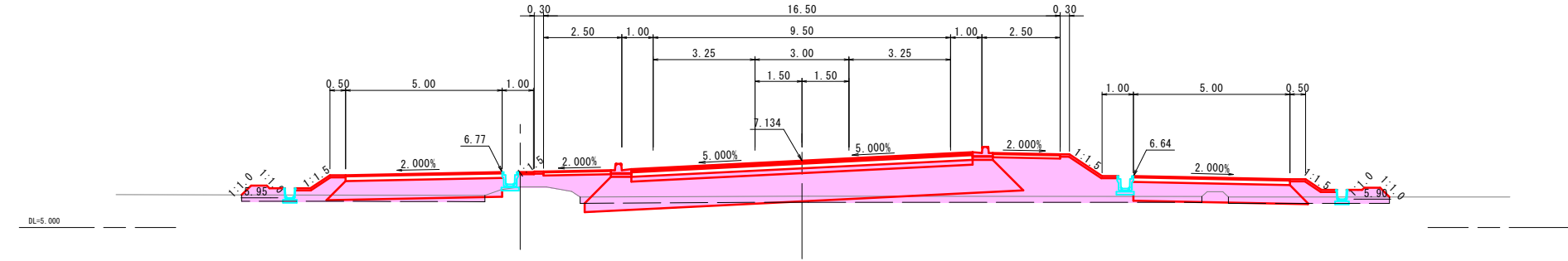
路線名	国道179号(はわいバイパス)		
	改良工事(6工区)(補助改良)(国補正)		
図名	横断図(其の2)		
位置	東伯郡湯梨浜町田後		
縮尺	1:100	単位	M
図号	全 30 葉中の内 5		
	令和 6 年度施行	鳥取県	
	中部総合事務所 県土整備局		

※A1サイズをA3に縮小しています。

D=4.447

KE. 1-1

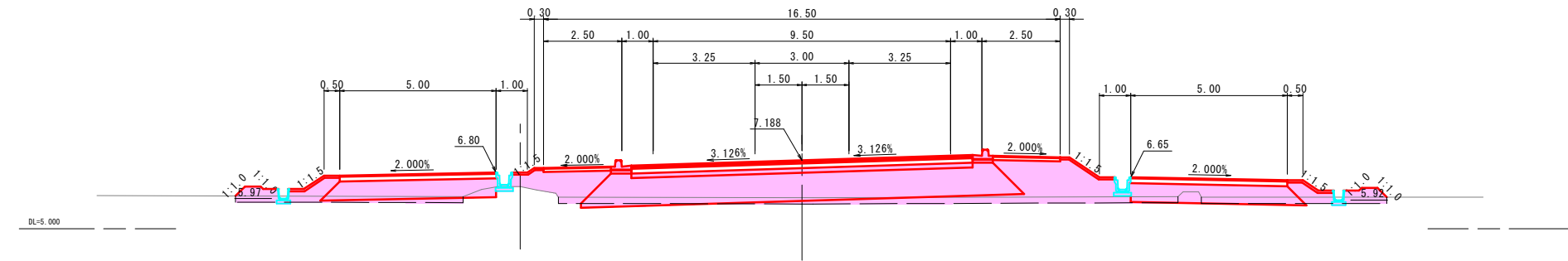
GH=6.00  
FH=7.134



D=13.853

NO. 2+40

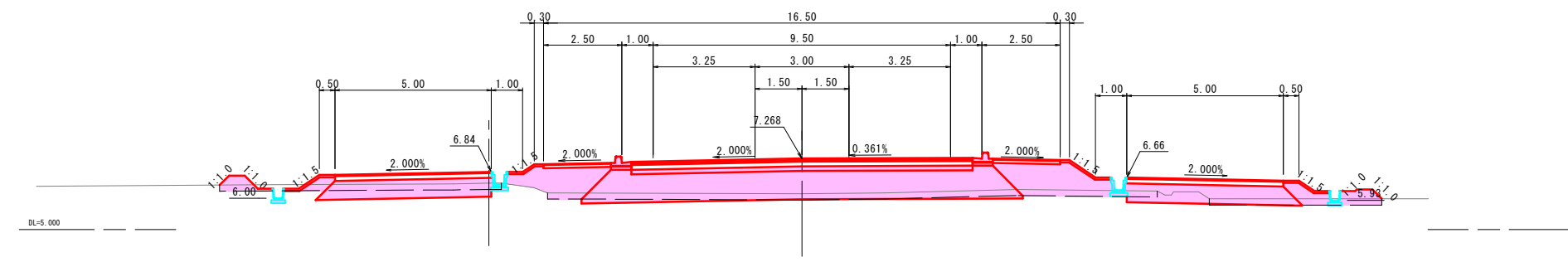
GH=5.99  
FH=7.188



D=20.000

NO. 2+20

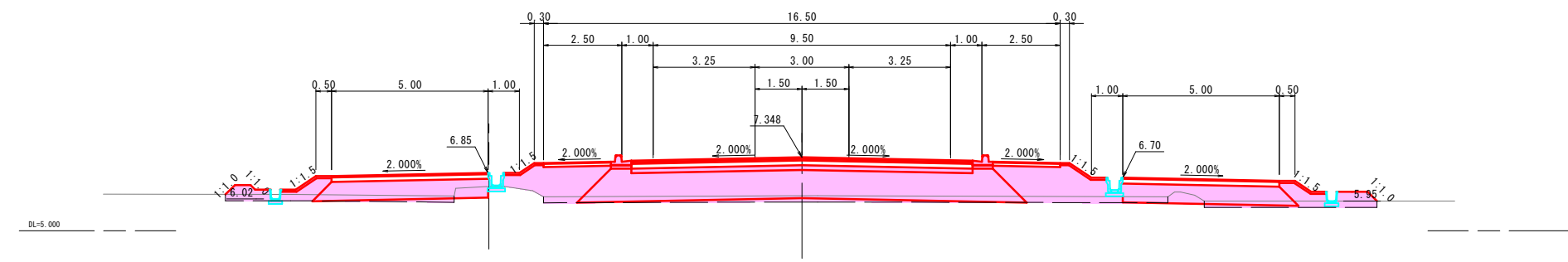
GH=6.14  
FH=7.268



D=20.000

NO. 2

GH=6.12  
FH=7.348



公共 起工設計

NO. 2~KE. 1-1

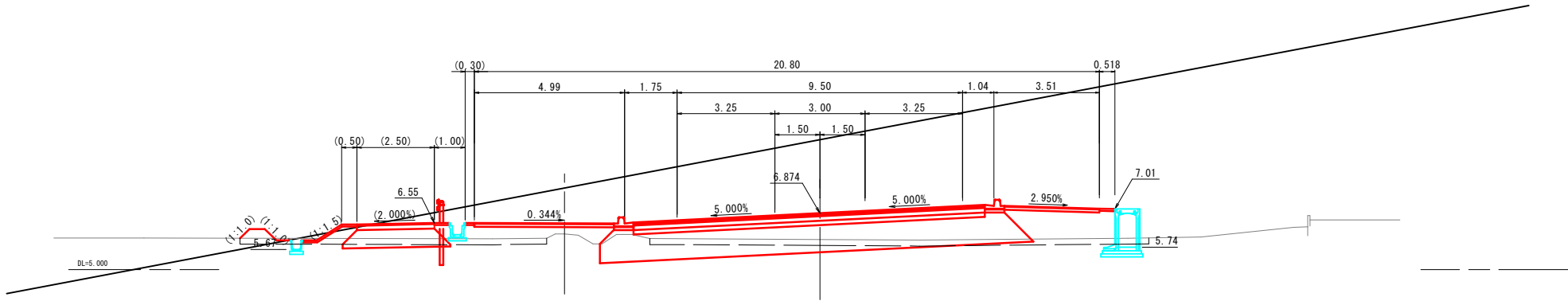
路線名	国道179号(はわいバイパス)		
	改良工事(6工区)(補助改良)(国補正)		
図名	横断面(其の1)		
位置	東伯郡湯梨浜町田後		
縮尺	1:100	単位	M
図号	全 30 葉中の内 6		
	令和 6 年度施行	鳥取県	
	中部総合事務所 県土整備局		

※A1サイズをA3に縮小しています。

D=0.000

NO. 3+20

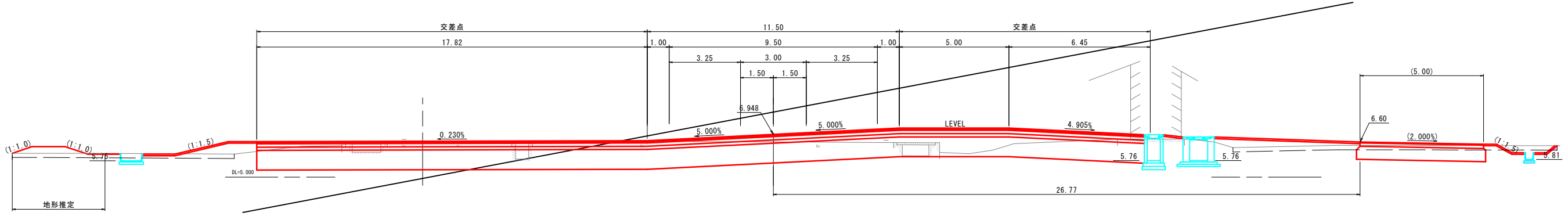
GH=6.00  
FH=6.874



D=0.000

NO. 3

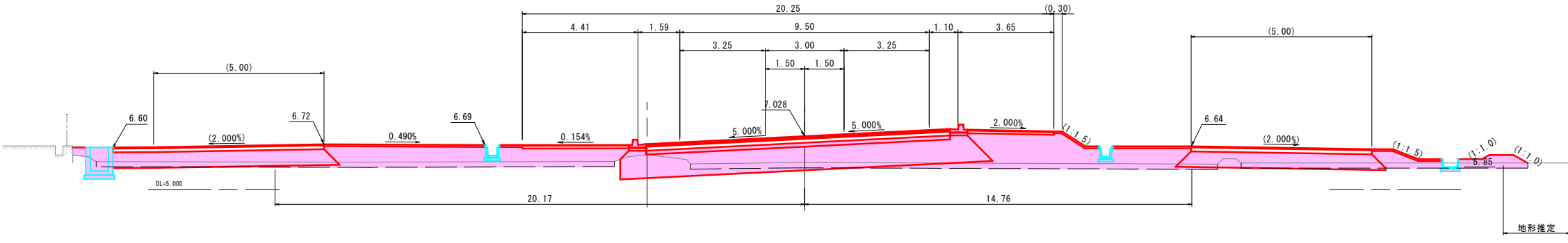
GH=6.61  
FH=6.948



D=0.000

NO. 2+80

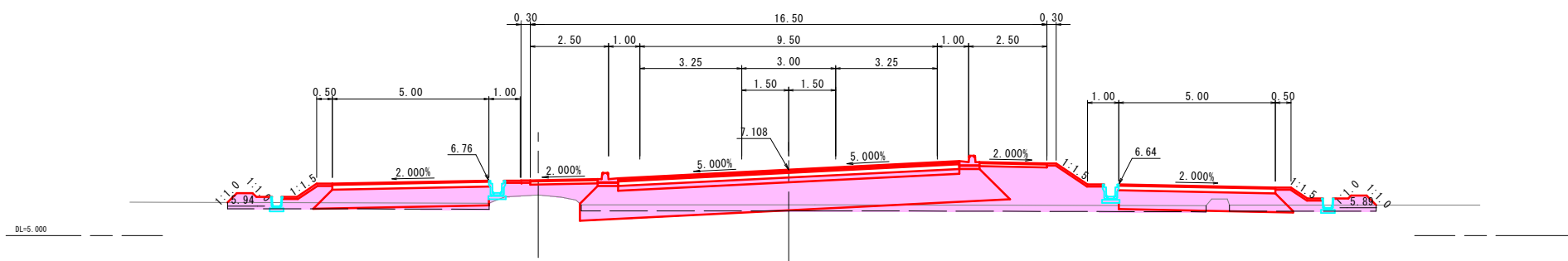
GH=6.02  
FH=7.028



D=0.000

NO. 2+60

GH=5.99  
FH=7.108



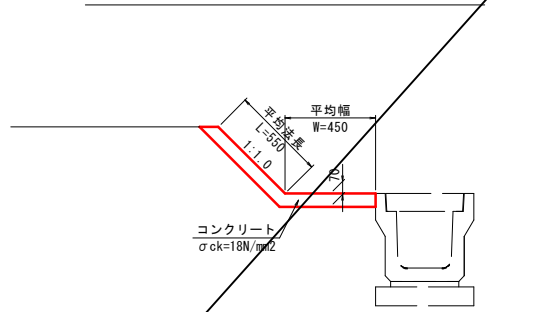
公共 起工設計

NO. 2+60~NO. 3+20			
路線名	国道179号(はわいバイパス)		
改良工事(6工区)(補助改良)(国補正)			
図名	横断面(其の1)		
位置	東伯郡湯梨浜町田後		
縮尺	1:100	単位	M
図号	全 30 葉中の内 7		
令和 6 年度施行		鳥取県	
中部総合事務所 県土整備局			

※A1サイズをA3に縮小しています。

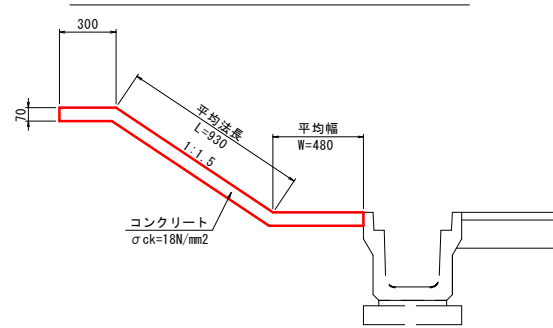
# 法面工構造図

1号防草対策コンクリート S=1:20



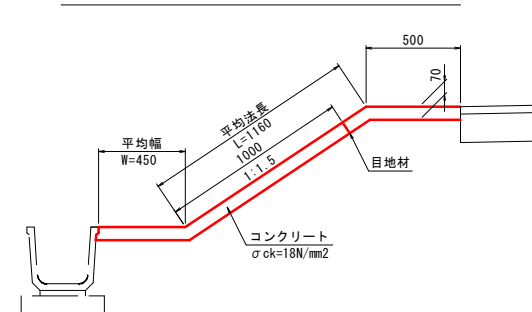
1号防草対策コンクリート		10m当たり	
名称	規格	単位	数量
コンクリート	σck=18N/mm²	m³	0.700
目地材	t=10mm	m²	0.070

2号防草対策コンクリート S=1:20



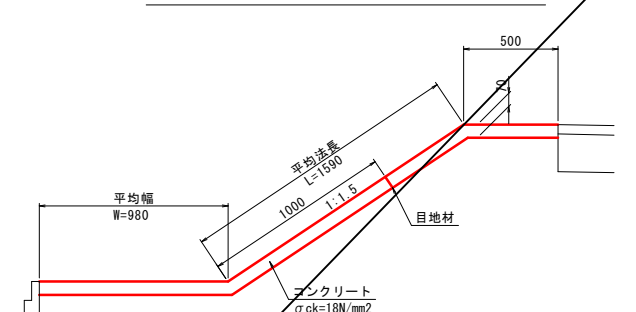
2号防草対策コンクリート		10m当たり	
名称	規格	単位	数量
コンクリート	σck=18N/mm²	m³	1.197
型枠	小型構造物	m²	0.700
目地材	t=10mm	m²	0.120

3号防草対策コンクリート S=1:20



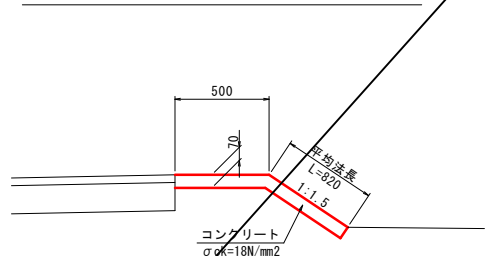
3号防草対策コンクリート		10m当たり	
名称	規格	単位	数量
コンクリート	σck=18N/mm²	m³	1.477
型枠	小型構造物	m²	0.700
目地材	t=10mm	m²	0.848

4号防草対策コンクリート S=1:20



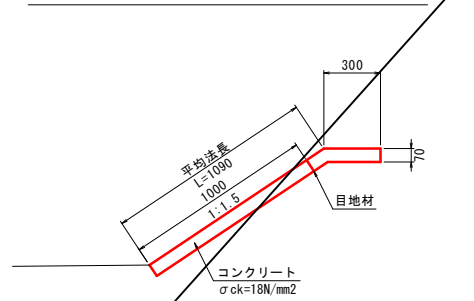
4号防草対策コンクリート		10m当たり	
名称	規格	単位	数量
コンクリート	σck=18N/mm²	m³	2.149
型枠	小型構造物	m²	0.700
目地材	t=10mm	m²	0.915

5号防草対策コンクリート S=1:20



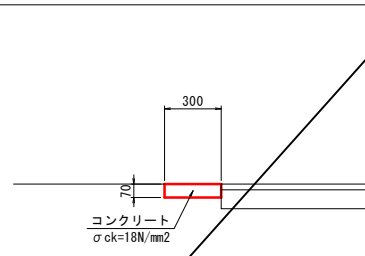
5号防草対策コンクリート		10m当たり	
名称	規格	単位	数量
コンクリート	σck=18N/mm²	m³	0.924
型枠	小型構造物	m²	0.700
目地材	t=10mm	m²	0.092

6号防草対策コンクリート S=1:20



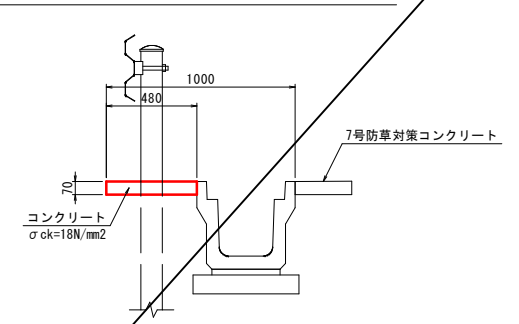
6号防草対策コンクリート		10m当たり	
名称	規格	単位	数量
コンクリート	σck=18N/mm²	m³	0.973
型枠	小型構造物	m²	0.700
目地材	t=10mm	m²	0.097

7号防草対策コンクリート S=1:20



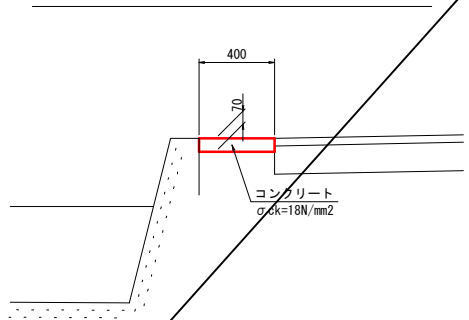
7号防草対策コンクリート		10m当たり	
名称	規格	単位	数量
コンクリート	σck=18N/mm²	m³	0.210
型枠	小型構造物	m²	0.700
目地材	t=10mm	m²	0.021

8号防草対策コンクリート S=1:20



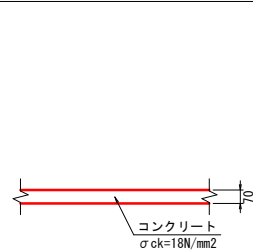
8号防草対策コンクリート		10m当たり	
名称	規格	単位	数量
コンクリート	σck=18N/mm²	m³	0.336
型枠	小型構造物	m²	0.700
目地材	t=10mm	m²	0.034

9号防草対策コンクリート S=1:20

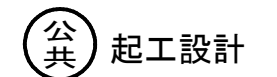


9号防草対策コンクリート		10m当たり	
名称	規格	単位	数量
コンクリート	σck=18N/mm²	m³	0.280
型枠	小型構造物	m²	0.700
目地材	t=10mm	m²	0.049

張コンクリート S=1:20



張コンクリート		100m²当たり	
名称	規格	単位	数量
コンクリート	σck=18N/mm²	m³	7.000
目地材	t=10mm	m²	0.700



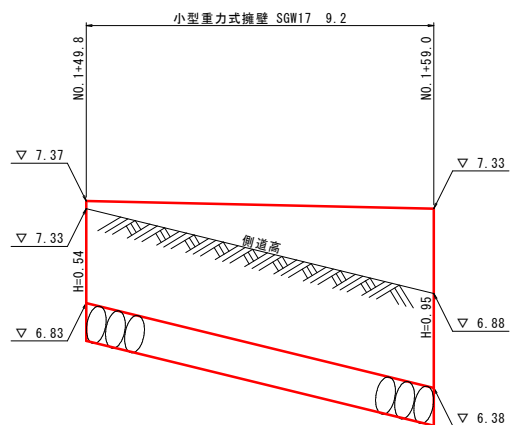
路線名	国道179号(はわいバイパス)		
	改良工事(6工区)(補助改良)(国補正)		
図名	法面工構造図		
位置	東伯郡湯梨浜町田後		
縮尺	図示	単位	MM
図号	全30葉中の内8		
	令和6年度施行		鳥取県
	中部総合事務所 県土整備局		

※A1サイズをA3に縮小しています。



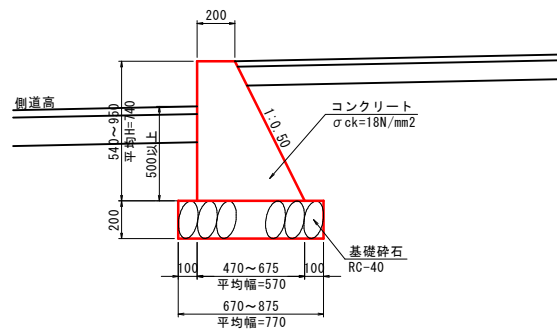
# 擁壁工構造図(3)

1-2号小型重力式擁壁展開図(参考図) V=1:20  
 左側 NO. 1+49.8~NO. 1+59.0 H=1:100



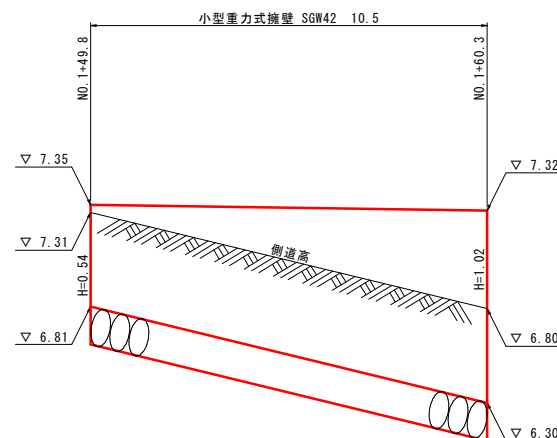
DL=5.00

1-2号小型重力式擁壁 S=1:20  
 SGW17



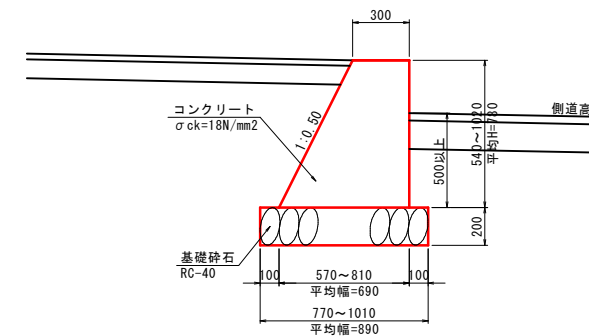
1-2号小型重力式擁壁		全体当たり	
名称	規格	単位	数量
コンクリート	σck=18N/mm2	m3	2.7

2-1号小型重力式擁壁展開図(参考図) V=1:20  
 右側 NO. 1+49.8~NO. 1+60.3 H=1:100

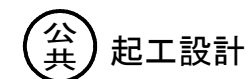


DL=5.00

2-1号小型重力式擁壁 S=1:20  
 SGW42



2-1号小型重力式擁壁		全体当たり	
名称	規格	単位	数量
コンクリート	σck=18N/mm2	m3	4.1

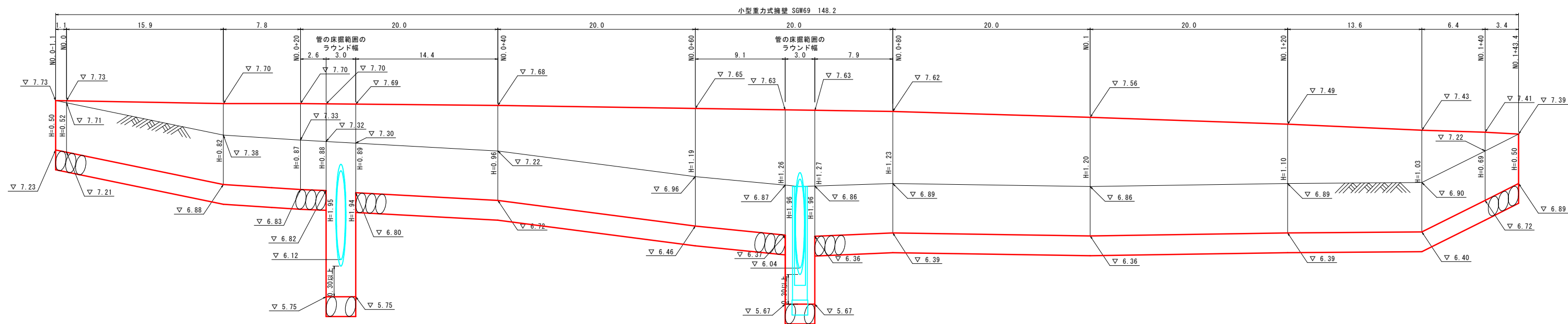


路線名	国道179号(はわいバイパス)		
	改良工事(6工区)(補助改良)(国補正)		
図名	擁壁工構造図(3)		
位置	東伯郡湯梨浜町田後		
縮尺	図示	単位	M.MM
図号	全 30 葉中の内 9		
	令和 6 年度施行		鳥取県
	中部総合事務所 県土整備局		

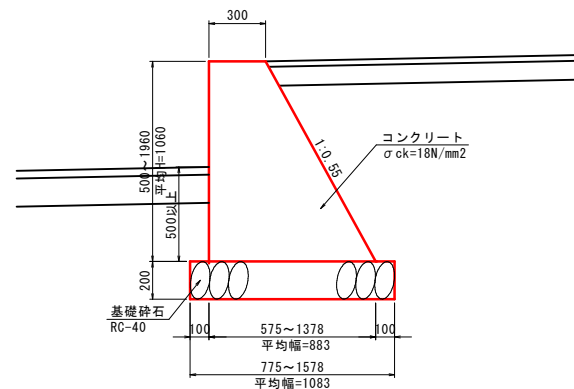
※A1サイズをA3に縮小しています。

# 擁壁工構造図(6)

4-3号小型重力式擁壁展開図(参考図) V=1:20  
 H=1:200  
 左側 NO.0-1.1~NO.1+43.4



4-3号小型重力式擁壁 S=1:20  
 SGW69



4-3号小型重力式擁壁		全体当たり	
名称	規格	単位	数量
コンクリート	$\sigma_{ck}=18N/mm^2$	m <sup>3</sup>	94.0

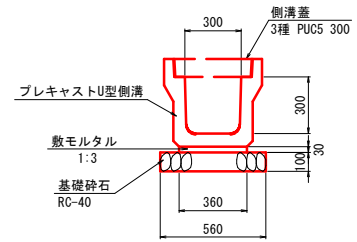
公共 起工設計

路線名	国道179号(はわいバイパス)		
	改良工事(6工区)(補助改良)(国補正)		
図名	擁壁工構造図(6)		
位置	東伯郡湯梨浜町田後		
縮尺	図示	単位	M.MM
図号	全 30 葉中の内 10		
	令和 6 年度施行		鳥取県
	中部総合事務所 県土整備局		

※A1サイズをA3に縮小しています。

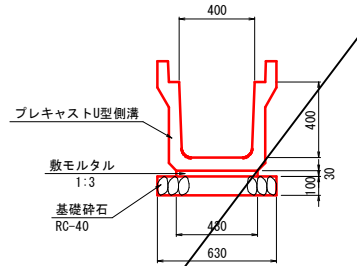
# 排水工構造図(1)

プレキャストU型側溝  
3種 PU5 300A S=1:20



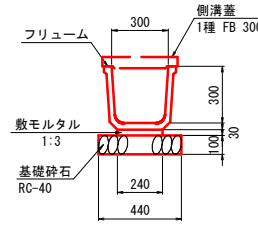
プレキャストU型側溝(3種 PU5 300A)		10m当たり	
名称	規格	単位	数量
プレキャスト側溝	3種 300A, L=2.0m	個	5.0
敷モルタル	1:3	m <sup>3</sup>	0.108
基礎砕石	RC-40 t=10cm	m <sup>2</sup>	5.600

プレキャストU型側溝  
3種 PU5 400A S=1:20



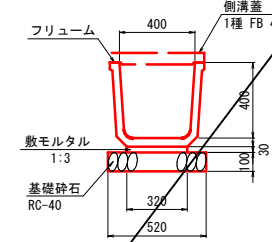
プレキャストU型側溝(3種 PU5 400A)		10m当たり	
名称	規格	単位	数量
プレキャスト側溝	3種 400A, L=2.0m	個	5.0
敷モルタル	1:3	m <sup>3</sup>	0.129
基礎砕石	RC-40 t=10cm	m <sup>2</sup>	6.300

フリユーム  
FS 300 S=1:20



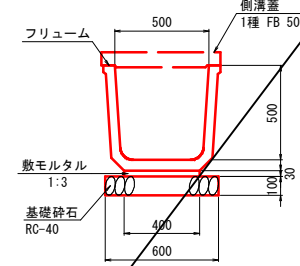
フリユーム(FS 300)		10m当たり	
名称	規格	単位	数量
フリユーム	FS 300, L=2.0m	個	5.0
敷モルタル	1:3	m <sup>3</sup>	0.072
基礎砕石	RC-40, t=10cm	m <sup>2</sup>	4.400

フリユーム  
FS 400 S=1:20



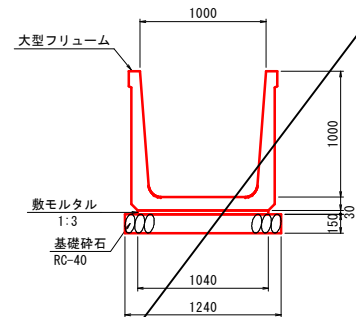
フリユーム(FS 400)		10m当たり	
名称	規格	単位	数量
フリユーム	FS 400, L=2.0m	個	5.0
敷モルタル	1:3	m <sup>3</sup>	0.096
基礎砕石	RC-40, t=10cm	m <sup>2</sup>	5.200

フリユーム  
FS 500 S=1:20



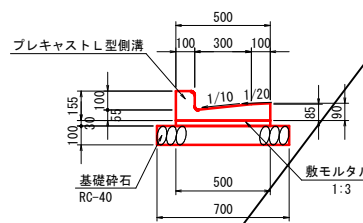
フリユーム(FS 500)		10m当たり	
名称	規格	単位	数量
フリユーム	FS 500, L=2.0m	個	5.0
敷モルタル	1:3	m <sup>3</sup>	0.120
基礎砕石	RC-40, t=10cm	m <sup>2</sup>	6.000

大型フリユーム  
B1000-H1000 S=1:30



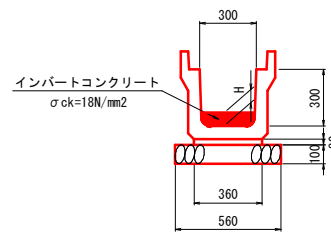
大型フリユーム(B1000-H1000)		10m当たり	
名称	規格	単位	数量
大型フリユーム	B1000-H1000, L=2.0m	個	5.0
敷モルタル	1:3	m <sup>3</sup>	0.312
基礎砕石	RC-40, t=15cm	m <sup>2</sup>	12.400

プレキャストL型側溝  
PL 300 S=1:20

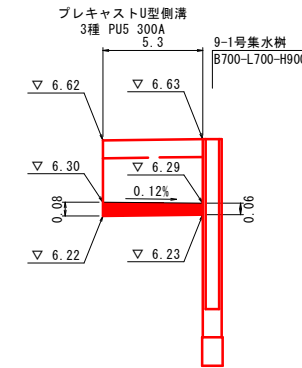


プレキャストL型側溝(PL 300)		10m当たり	
名称	規格	単位	数量
L型側溝	300 L=0.6m	個	16.5
敷モルタル	1:3	m <sup>3</sup>	0.150
基礎砕石	RC-40, t=10cm	m <sup>2</sup>	7.000

インバートコンクリート  
標準断面図 S=1:20

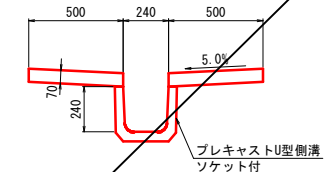


インバートコンクリート展開図 V=1:20  
H=1:20  
NO. 2+86.6~NO. 2+89.6 左側



DL=5.00

道路用縦排水路  
VDR-1 S=1:20



道路用縦排水路(VDR-1)		10m当たり	
名称	規格	単位	数量
コンクリート	$\sigma_{ck}=18N/mm^2$	m <sup>3</sup>	0.700
型枠	小型構造物	m <sup>2</sup>	2.800
プレキャストU型側溝	1種 PU1 240 ソケット付	m	10.0
目地材	t=10mm	m <sup>2</sup>	0.070

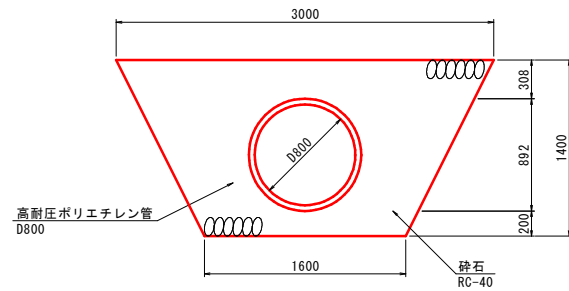
公共 起工設計

路線名	国道179号(はわいバイパス)
改良工事(6工区)(補助改良)(国補正)	
図名	排水工構造図(1)
位置	東伯郡湯梨浜町田後
縮尺	図示 単位 MM
図号	全 30 葉中の内 11
令和 6 年度施行 鳥取県	
中部総合事務所 県土整備局	

※A1サイズをA3に縮小しています。

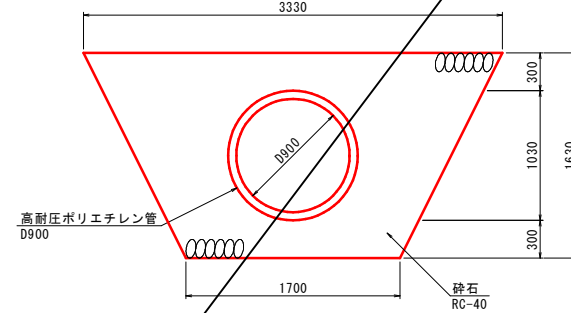
## 排水工構造図(2)

高耐圧ポリエチレン管 S=1:30  
D800



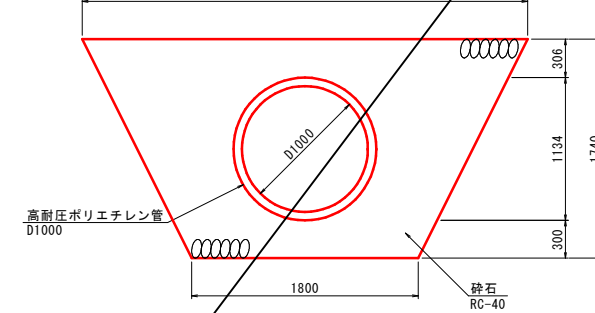
高耐圧ポリエチレン管 D800		10m当たり	
名称	規格	単位	数量
高耐圧ポリエチレン管	D800, SR-30	個	2.0
砕石	RC-40	m <sup>3</sup>	25.951

高耐圧ポリエチレン管 S=1:30  
D900



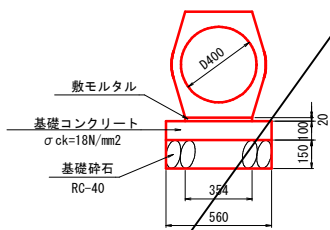
高耐圧ポリエチレン管 D900		10m当たり	
名称	規格	単位	数量
高耐圧ポリエチレン管	D900, SR-30	個	2.0
砕石	RC-40	m <sup>3</sup>	32.662

高耐圧ポリエチレン管 S=1:30  
D1000



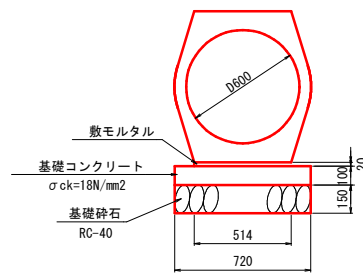
高耐圧ポリエチレン管 D1000		10m当たり	
名称	規格	単位	数量
高耐圧ポリエチレン管	D1000, SR-30	個	2.0
砕石	RC-40	m <sup>3</sup>	36.358

プレキャスト管渠 S=1:20  
D400



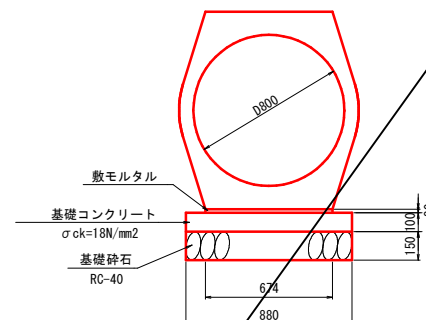
プレキャスト管渠 (D400)		10m当たり	
名称	規格	単位	数量
重圧管	D400 1種	本	5.0
敷モルタル	1:3	m <sup>3</sup>	0.071
基礎コンクリート	$\sigma_{ck}=18N/mm^2$	m <sup>3</sup>	0.560
型枠	無筋構造物	m <sup>2</sup>	2.000
基礎砕石	RC-40 t=15cm	m <sup>2</sup>	5.600

プレキャスト管渠 S=1:20  
D600



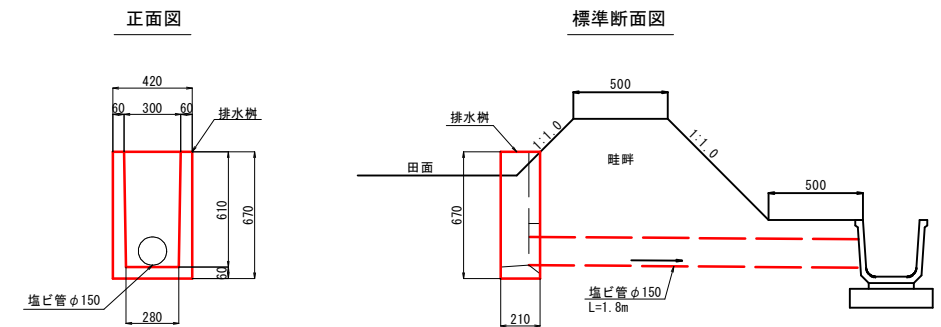
プレキャスト管渠 (D600)		10m当たり	
名称	規格	単位	数量
重圧管	D600 1種、2種	本	5.0
敷モルタル	1:3	m <sup>3</sup>	0.103
基礎コンクリート	$\sigma_{ck}=18N/mm^2$	m <sup>3</sup>	0.720
型枠	無筋構造物	m <sup>2</sup>	2.000
基礎砕石	RC-40 t=15cm	m <sup>2</sup>	7.200

プレキャスト管渠 S=1:20  
D800



プレキャスト管渠 (D800)		10m当たり	
名称	規格	単位	数量
重圧管	D800 1種	本	5.0
敷モルタル	1:3	m <sup>3</sup>	0.135
基礎コンクリート	$\sigma_{ck}=18N/mm^2$	m <sup>3</sup>	0.880
型枠	無筋構造物	m <sup>2</sup>	2.000
基礎砕石	RC-40 t=15cm	m <sup>2</sup>	8.800

排水工 S=1:20  
(参考図)



排水工		1箇所当たり	
名称	規格	単位	数量
排水樹		個	1
塩ビ管	φ150	m	1.8

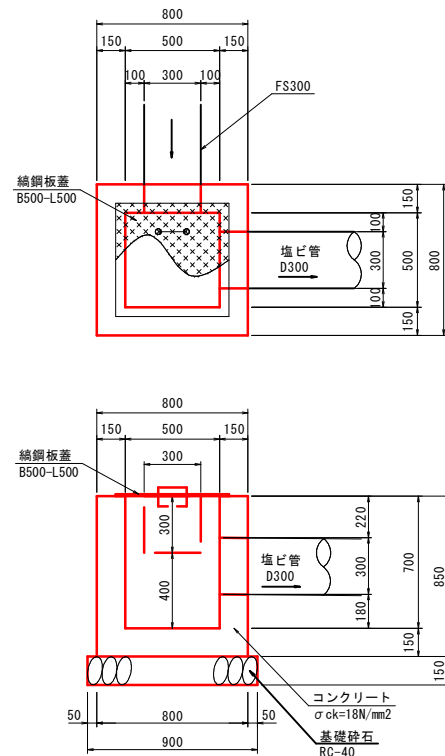
公共 起工設計

路線名	国道179号(はわいバイパス)		
	改良工事(6工区)(補助改良)(国補正)		
図名	排水工構造図(2)		
位置	東伯郡湯梨浜町田後		
縮尺	図示	単位	MM
図号	全 30 葉中の内 12		
	令和 6 年度施行 鳥取県		
	中部総合事務所 県土整備局		

※A1サイズをA3に縮小しています。

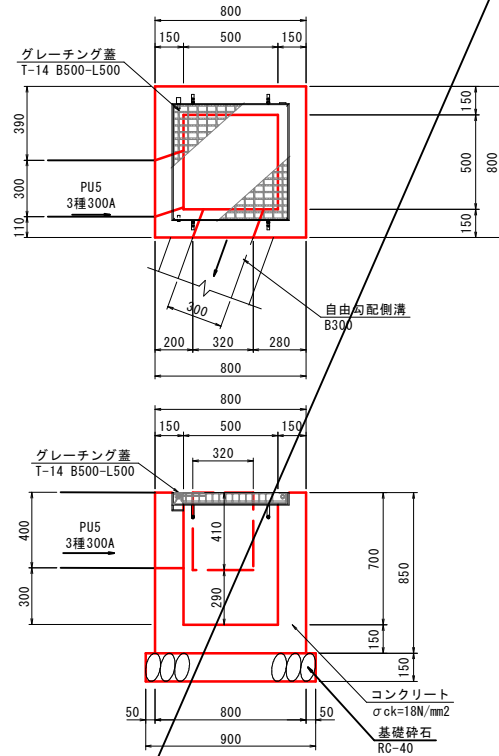
# 排水工構造図(4)

1-1号集水樹 S=1:20  
B500-L500-H700



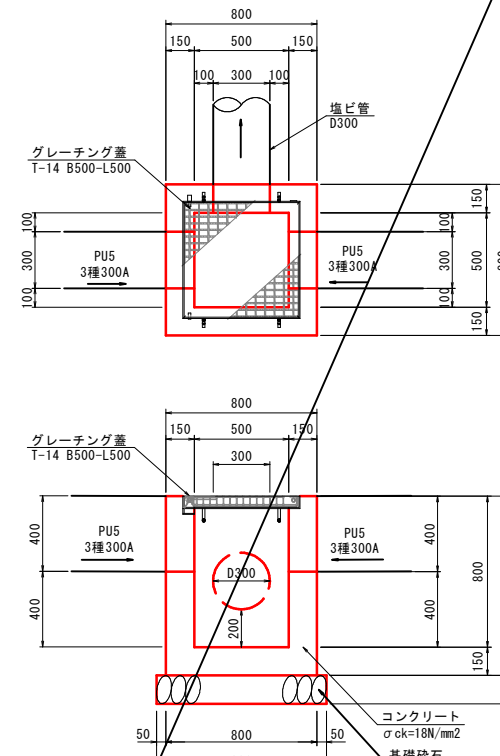
名称	規格	単位	数量
コンクリート	σck=18N/mm2	m3	0.369
型 枠	小型構造物	m2	4.420
基礎砕石	RC-40 t=15cm	m2	0.810
鋼網板蓋	B500-L500	枚	1

1-2号集水樹 S=1:20  
B500-L500-H700



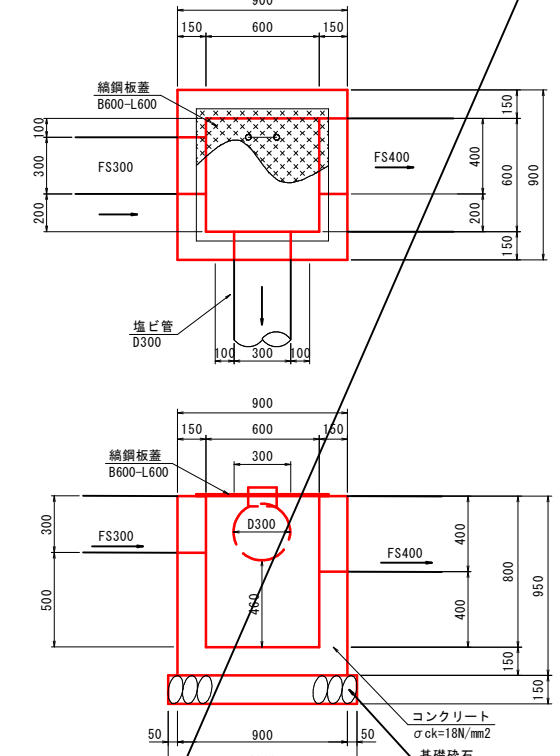
名称	規格	単位	数量
コンクリート	σck=18N/mm2	m3	0.331
型 枠	小型構造物	m2	4.420
基礎砕石	RC-40 t=15cm	m2	0.810
グレーチング蓋	T-14 B500-L500	式	1

2号集水樹 S=1:20  
B500-L500-H800



名称	規格	単位	数量
コンクリート	σck=18N/mm2	m3	0.372
型 枠	小型構造物	m2	4.940
基礎砕石	RC-40 t=15cm	m2	0.810
グレーチング蓋	T-14 B500-L500	式	1

3-1号集水樹 S=1:20  
B600-L600-H800



名称	規格	単位	数量
コンクリート	σck=18N/mm2	m3	0.458
型 枠	小型構造物	m2	5.700
基礎砕石	RC-40 t=15cm	m2	1.000
鋼網板蓋	B600-L600	枚	1

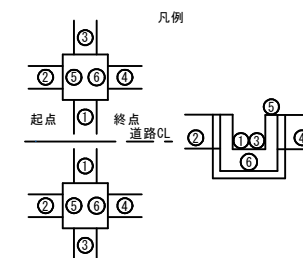
位置	①	②	③	④	⑤	⑥
NO. 1+42.3 (右)	FS300 EL=6.51	-	-	埋込管D300 EL=6.25	EL=6.77	EL=6.07
NO. 4+22.8 (右)	埋込管D300 EL=5.21	-	-	FS300 EL=5.21	EL=5.67	EL=4.97
NO. 5+36.8 (右)	-	PU5 3種300A EL=4.49	-	FS300 EL=4.49	EL=5.04	EL=4.34
NO. 12+2.7 (左)	-	FS300 EL=4.71	埋込管D300 EL=4.70	-	EL=5.01	EL=4.31
NO. 15+10.4 (左)	-	埋込管D300 EL=4.41	-	FS300 EL=4.63	EL=4.93	EL=4.23
NO. 15+14.4 (右)	-	300×300 FS300 EL=4.20	-	FS300 EL=4.20	EL=4.50	EL=3.80
NO. 15+19.4 (左)	縦排水路VDR-1 EL=4.73	FS300 EL=4.74	-	-	EL=5.04	EL=4.34

位置	①	②	③	④	⑤	⑥
NO. 7+25.7 (左)	-	PU5 3種300A EL=6.71	-	FS300 EL=6.71	EL=7.11	EL=6.41
NO. 7+21.3 (右)	-	3種300A EL=6.01	自由勾配側溝 B300 EL=6.00	-	EL=6.41	EL=5.71
NO. 15+19.4 (左)	縦排水路VDR-1 EL=5.59	-	-	PU5 3種300A EL=5.50	EL=5.90	EL=5.20

位置	①	②	③	④	⑤	⑥
NO. 3+60.0 (左)	-	PU5 3種300A EL=6.05	埋込管D300 EL=5.85	PU5 3種300A EL=6.05	EL=6.45	EL=5.65
NO. 6+31.5 (右)	-	-	埋込管D300 EL=5.80	PU5 3種300A EL=6.01	EL=6.41	EL=5.61
NO. 7+65.3 (右)	-	PU5 3種300A EL=5.75	埋込管D300 EL=5.54	PU5 3種300A EL=5.75	EL=6.15	EL=5.35
NO. 8 (左)	-	FS300 EL=5.38	埋込管D300 EL=5.07	PU5 3種300A EL=5.28	EL=5.68	EL=4.88
NO. 9 (右)	-	PU5 3種300A EL=5.73	埋込管D300 EL=5.52	-	EL=6.13	EL=5.33
NO. 10+20.0 (右)	-	PU5 3種300A EL=5.42	埋込管D300 EL=5.21	-	EL=5.82	EL=5.02
NO. 11+42.3 (右)	-	PU5 3種300A EL=5.35	埋込管D300 EL=5.14	-	EL=5.75	EL=4.95
NO. 13+40.0 (左)	-	PU5 3種300A EL=4.72	埋込管D300 EL=4.51	-	EL=5.12	EL=4.32
NO. 14+20.0 (左)	-	PU5 3種300A EL=4.65	埋込管D300 EL=4.44	PU5 3種300A EL=4.65	EL=5.05	EL=4.25
NO. 14+70.0 (右)	-	PU5 3種300A EL=4.70	埋込管D300 EL=4.49	PU5 3種300A EL=4.70	EL=5.10	EL=4.30

位置	①	②	③	④	⑤	⑥
NO. 3+60.0 (左)	埋込管D300 EL=5.50	FS300 EL=5.54	-	FS400 EL=5.44	EL=5.84	EL=5.04
NO. 6+31.3 (右)	埋込管D300 EL=5.67	-	-	FS400 EL=5.53	EL=6.18	EL=5.38
NO. 7+34.4 (右)	FS400 EL=5.22	既設400×300 EL=5.32	-	400×400 EL=5.22	EL=5.77	EL=4.97
NO. 9+67.2 (右)	FS400 EL=5.18	既設土水路B400 EL=5.10	-	-	EL=5.58	EL=4.78

公共 起工設計

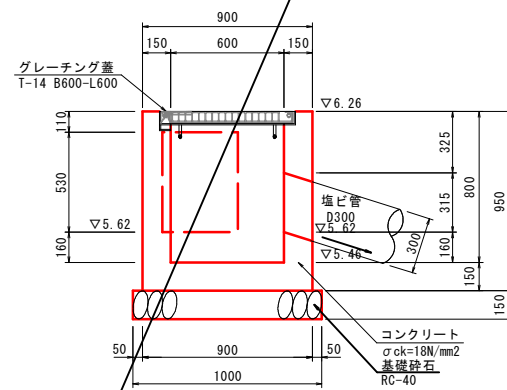
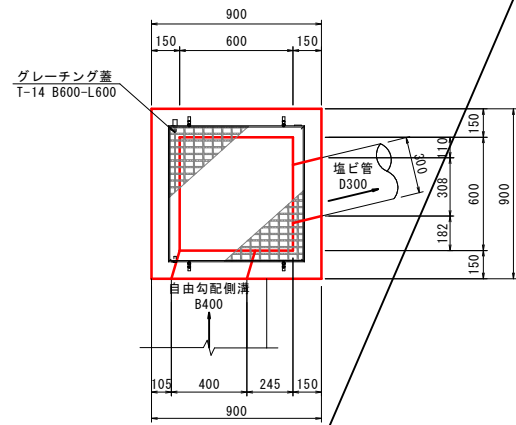


路線名	国道179号(はわいバイパス)
改良工事(6工区)(補助改良)(国補正)	
図名	排水工構造図(4)
位置	東伯郡湯梨浜町田後
縮尺	図示 単位 MM
図号	全 30 葉中の内 13
令和 6 年度施行	鳥取県
中部総合事務所 県土整備局	

※A1サイズをA3に縮小しています。

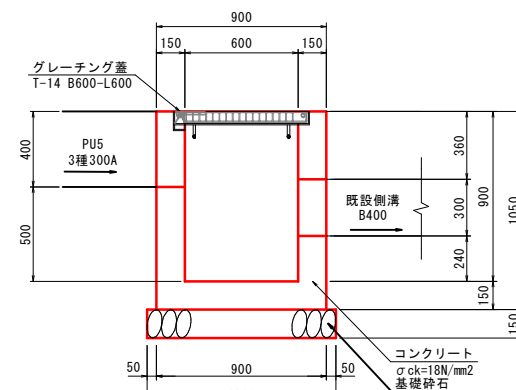
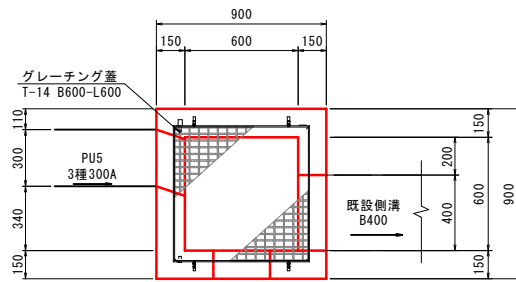
# 排水工構造図(5)

3-2号集水樹 S=1:20  
B600-L600-H800



3-2号集水樹 (B600-L600-H800)		1箇所当り	
名称	規格	単位	数量
コンクリート	$\sigma_{ck}=18N/mm^2$	m <sup>3</sup>	0.450
型枠	小型構造物	m <sup>2</sup>	5.700
基礎砕石	RC-40 t=15cm	m <sup>2</sup>	1.000
グレーチング蓋	T-14 B600-L600	式	1

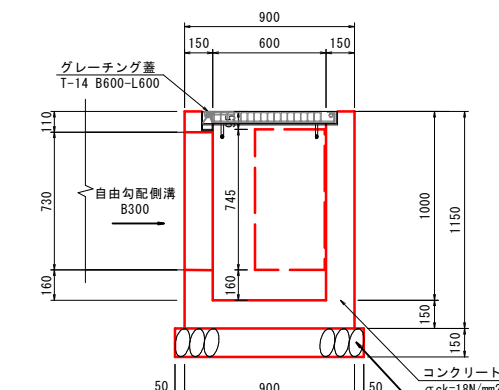
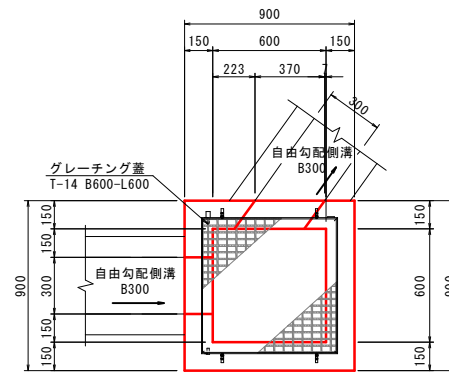
4号集水樹 S=1:20  
B600-L600-H900



4号集水樹 (B600-L600-H900)		1箇所当り	
名称	規格	単位	数量
コンクリート	$\sigma_{ck}=18N/mm^2$	m <sup>3</sup>	0.491
型枠	小型構造物	m <sup>2</sup>	6.300
基礎砕石	RC-40 t=15cm	m <sup>2</sup>	1.000
グレーチング蓋	T-14 B600-L600	式	1

接続水路						
位置	①	②	③	④	⑤	⑥
NO. 2+77.6 (左)	自由勾配側溝 B300 EL=5.90	FS300 EL=5.90	-	-	EL=6.60	EL=5.70
NO. 8+30.0 (左)	-	PU5 3種300A EL=5.41	-	既設側溝B400 EL=5.15	EL=5.81	EL=4.91

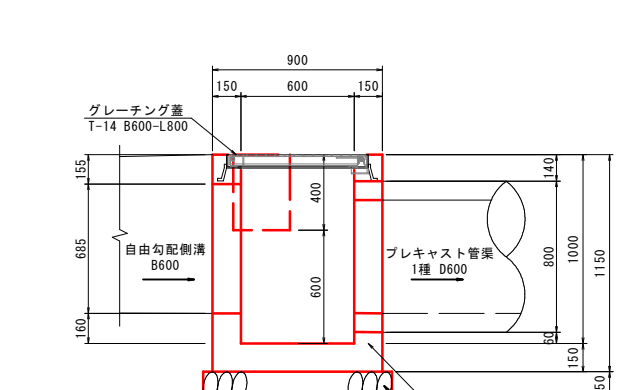
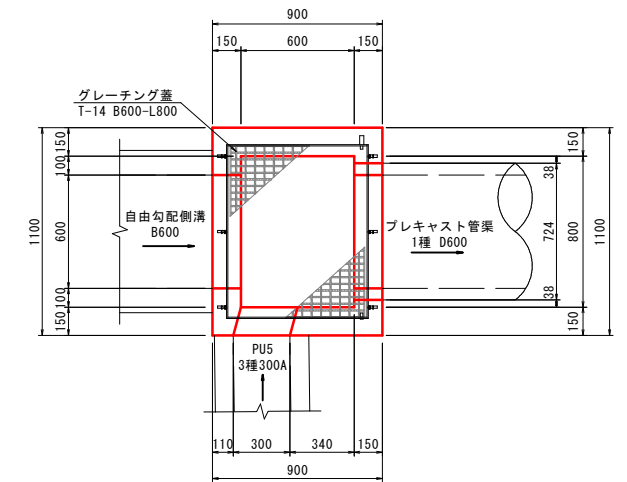
5号集水樹 S=1:20  
B600-L600-H1000



5号集水樹 (B600-L600-H1000)		1箇所当り	
名称	規格	単位	数量
コンクリート	$\sigma_{ck}=18N/mm^2$	m <sup>3</sup>	0.497
型枠	小型構造物	m <sup>2</sup>	6.900
基礎砕石	RC-40 t=15cm	m <sup>2</sup>	1.000
グレーチング蓋	T-14 B600-L600	式	1

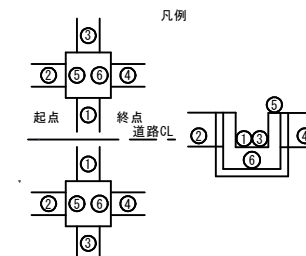
接続水路						
位置	①	②	③	④	⑤	⑥
NO. 2+82.6 (左)	-	-	自由勾配側溝 B300 EL=5.87	自由勾配側溝 B300 EL=5.87	EL=6.70	EL=5.70
NO. 3+6.7 (右)	自由勾配側溝 B300 EL=5.80	FS300 EL=5.80	-	-	EL=6.63	EL=5.63
NO. 15+12.2 (右)	-	埋込管D400 EL=4.94	-	PU5 3種400A EL=5.28	EL=5.79	EL=4.79

6号集水樹 S=1:20  
B600-L800-H1000



6号集水樹 (B600-L800-H1000)		1箇所当り	
名称	規格	単位	数量
コンクリート	$\sigma_{ck}=18N/mm^2$	m <sup>3</sup>	0.503
型枠	小型構造物	m <sup>2</sup>	7.820
基礎砕石	RC-40 t=15cm	m <sup>2</sup>	1.200
グレーチング蓋	T-14 B600-L800	式	1

接続水路						
位置	①	②	③	④	⑤	⑥
NO. 2+23.6 (左)	プレキャスト管渠(1種) D600 EL=5.99	PU5 3種300A EL=6.43	自由勾配側溝 B600 EL=5.99	-	EL=6.83	EL=5.83
NO. 2+23.2 (右)	プレキャスト管渠(1種) D600 EL=5.96	PU5 3種300A EL=6.25	自由勾配側溝 B600 EL=5.96	-	EL=6.65	EL=5.65



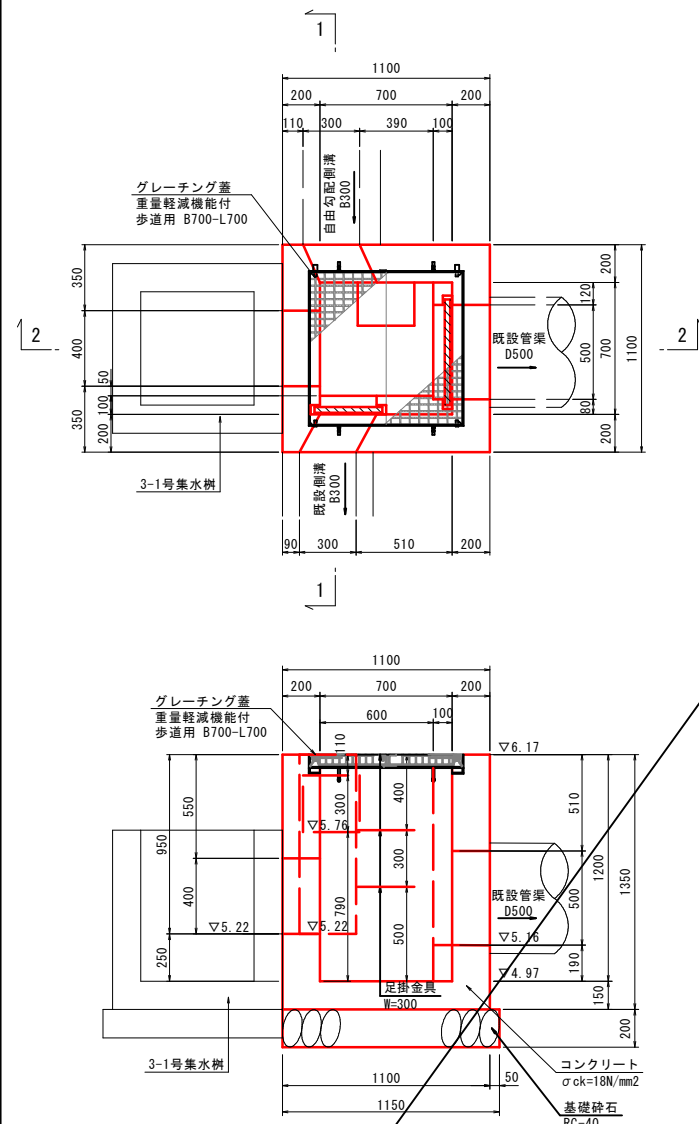
公共 起工設計

路線名	国道179号(はわいバイパス)		
	改良工事(6工区)(補助改良)(国補正)		
図名	排水工構造図(5)		
位置	東伯郡湯梨浜町田後		
縮尺	図示	単位	MM
図号	全 30 葉中の内 14		
	令和 6 年度施行 鳥取県		
	中部総合事務所 県土整備局		

※A1サイズをA3に縮小しています。

# 排水工構造図(7)

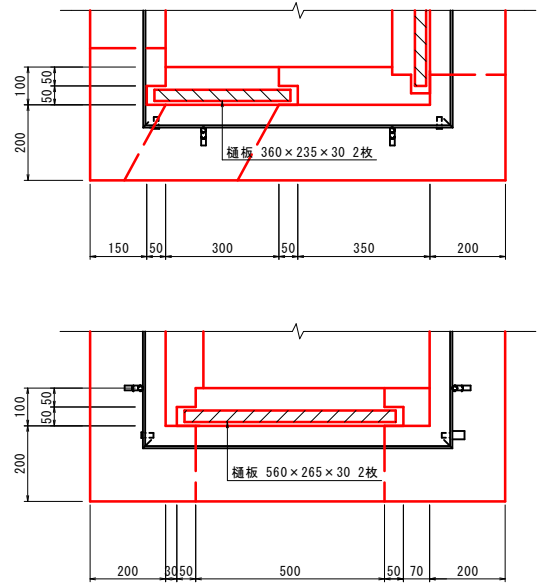
9-3号集水樹 S=1:20  
B700-L700-H1200



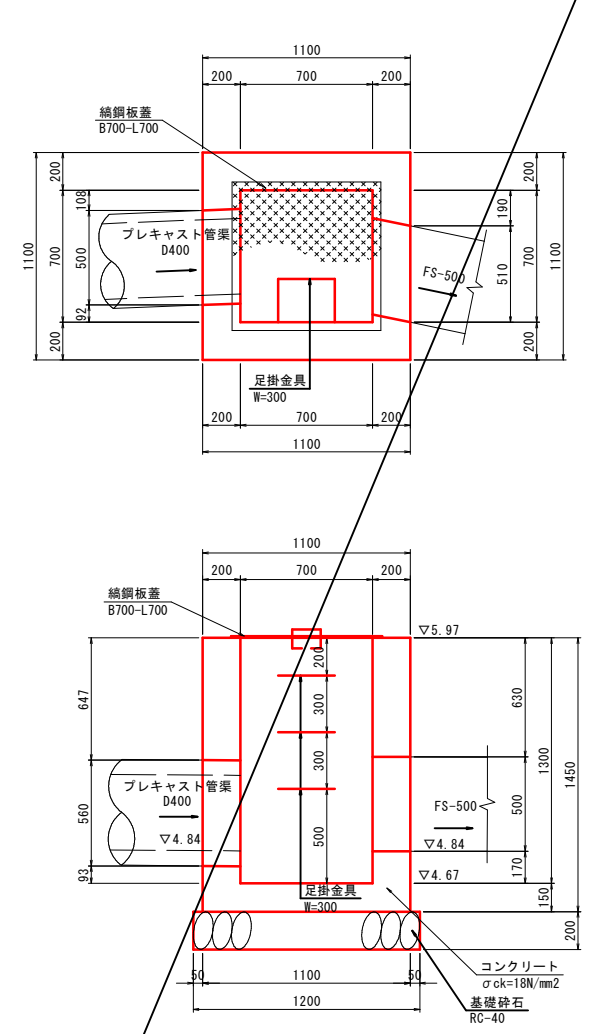
9-3号集水樹 (B700-L700-H1200) 1箇所当り

名称	規格	単位	数量
コンクリート	$\sigma_{ck}=18N/mm^2$	m <sup>3</sup>	1.026
型枠	小型構造物	m <sup>2</sup>	9.180
基礎碎石	RC-40 t=20cm	m <sup>2</sup>	1.380
グレーチング蓋	重量軽減機能付歩道用 B700-L700	式	1
足掛金具	W=300	本	2
樋板	360×235×30	m <sup>3</sup>	0.005
樋板	560×265×30	m <sup>3</sup>	0.009

樋板詳細図 S=1:10



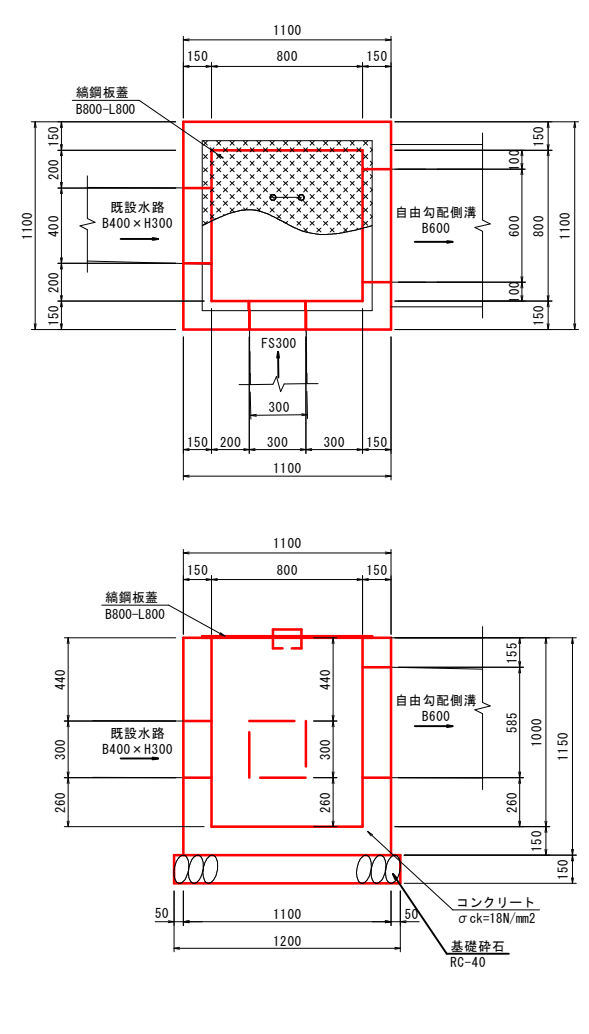
9-4号集水樹 S=1:20  
B700-L700-H1300



9-4号集水樹 (B700-L700-H1300) 1箇所当り

名称	規格	単位	数量
コンクリート	$\sigma_{ck}=18N/mm^2$	m <sup>3</sup>	1.018
型枠	小型構造物	m <sup>2</sup>	10.440
基礎碎石	RC-40 t=20cm	m <sup>2</sup>	1.440
鋼鉄板蓋	B700-L700	枚	1

10-1号集水樹 S=1:20  
B800-L800-H1000

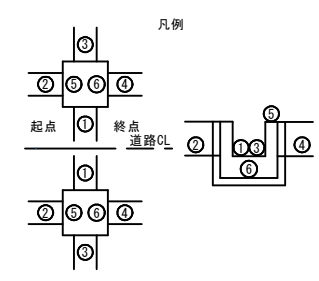


10-1号集水樹 (B800-L800-H1000) 1箇所当り

名称	規格	単位	数量
コンクリート	$\sigma_{ck}=18N/mm^2$	m <sup>3</sup>	0.681
型枠	小型構造物	m <sup>2</sup>	8.740
基礎碎石	RC-40 t=15cm	m <sup>2</sup>	1.440
鋼鉄板蓋	B800-L800	枚	1

接続水路

位置	①	②	③	④	⑤	⑥
NO. 2+23.8 (左)	自由勾配側溝 B600 EL=6.00	FS300 EL=6.00	既設土水路 B500 EL=6.00	-	EL=6.74	EL=5.74
NO. 2+23.1 (右)	自由勾配側溝 B600 EL=5.94	FS300 EL=5.93	既設土水路 B600 EL=5.95	-	EL=6.55	EL=5.55



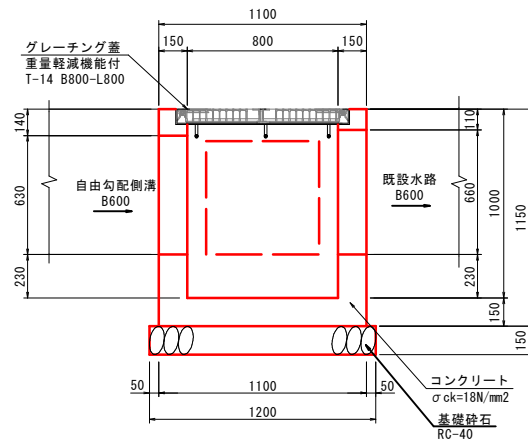
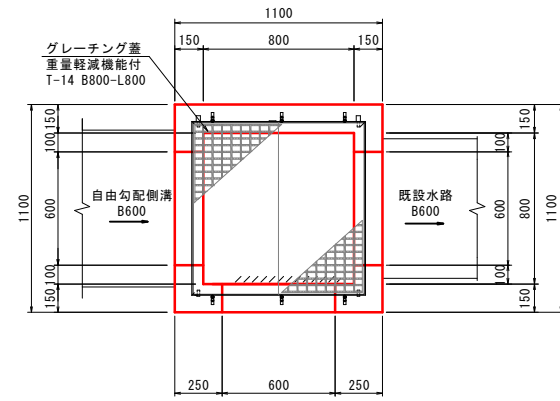
公共 起工設計

路線名	国道179号(はわいバイパス)		
	改良工事(6工区)(補助改良)(国補正)		
図名	排水工構造図(7)		
位置	東伯郡湯梨浜町田後		
縮尺	図示	単位	MM
図号	全 30 葉中の内 15		
	令和 6 年度施行 鳥取県		
	中部総合事務所 県土整備局		

※A1サイズをA3に縮小しています。

# 排水工構造図(8)

10-2号集水樹 S=1:20  
B800-L800-H1000

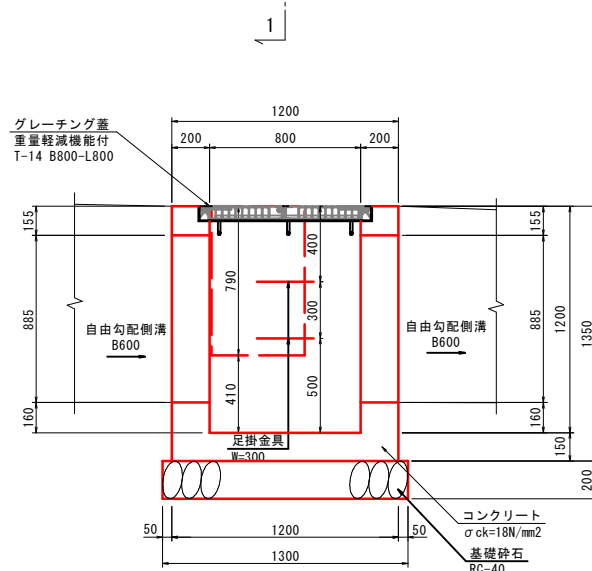
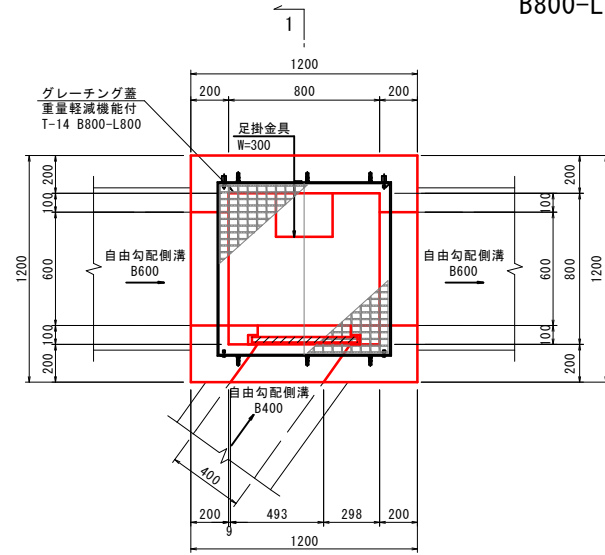


名称	規格	単位	数量
コンクリート	$\sigma_{ck}=18N/mm^2$	m <sup>3</sup>	0.600
型枠	小型構造物	m <sup>2</sup>	8.510
基礎砕石	RC-40 t=15cm	m <sup>2</sup>	1.440
グレーチング蓋	重量軽減機能付 T-14 B800-L800	式	1

接続水路

位置	①	②	③	④	⑤	⑥
NO. 1+49.0 (左)	自由勾配側溝 B600 EL=6.04	-	既設水路 B600 EL=6.04	-	EL=6.80	EL=5.80
NO. 10+1.9 (右)	自由勾配側溝 B600 EL=4.71	-	既設水路 B600 EL=4.71	-	EL=5.50	EL=4.50
NO. 12+96.1 (右)	自由勾配側溝 B600 EL=4.14	-	既設水路 B600 EL=4.14	-	EL=4.92	EL=3.92

11号集水樹 S=1:20  
B800-L800-H1200



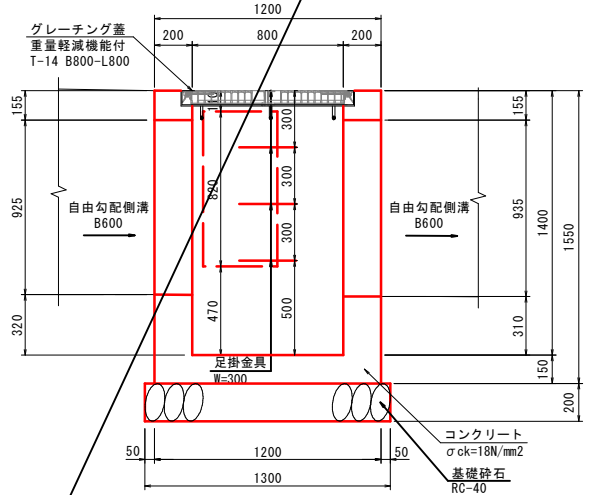
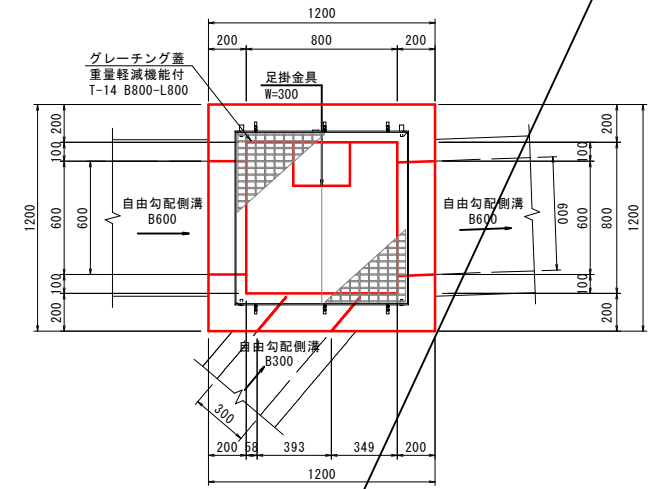
名称	規格	単位	数量
コンクリート	$\sigma_{ck}=18N/mm^2$	m <sup>3</sup>	0.943
型枠	小型構造物	m <sup>2</sup>	10.530
基礎砕石	RC-40 t=20cm	m <sup>2</sup>	1.690
グレーチング蓋	重量軽減機能付 T-14 B800-L800	式	1
足掛金具	W=300	本	2
樋板	560×315×30	m <sup>3</sup>	0.011

接続水路

位置	①	②	③	④	⑤	⑥
NO. 1+49.2 (右)	自由勾配側溝 B600 EL=5.87	塩ビ管D300 EL=6.18	既設水路 B600 EL=5.87	-	EL=6.81	EL=5.61
NO. 5+34.4 (右)	-	FS300 EL=4.97	既設水路 B600 EL=4.97	-	EL=5.70	EL=4.50
NO. 9+94.0 (右)	自由勾配側溝 B600 EL=4.73	自由勾配側溝 B400 EL=4.98	自由勾配側溝 B600 EL=4.73	-	EL=5.77	EL=4.57

※ NO. 9+94.0 (右)のみ樋板構造とする。

12号集水樹 S=1:20  
B800-L800-H1400

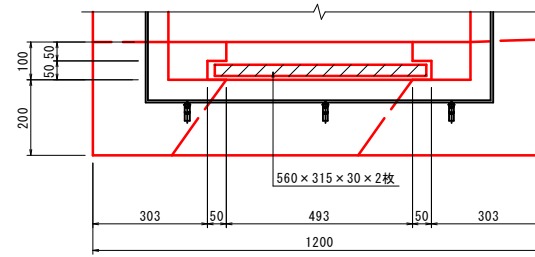


名称	規格	単位	数量
コンクリート	$\sigma_{ck}=18N/mm^2$	m <sup>3</sup>	1.048
型枠	小型構造物	m <sup>2</sup>	12.400
基礎砕石	RC-40 t=20cm	m <sup>2</sup>	1.690
グレーチング蓋	重量軽減機能付 T-14 B800-L800	式	1
足掛金具	W=300	本	3

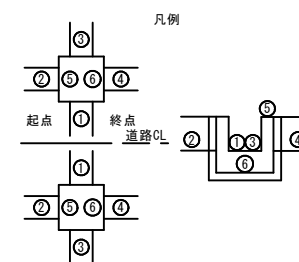
接続水路

位置	①	②	③	④	⑤	⑥
NO. 2+99.3 (右)	プレキャスト管渠(2種) D600 EL=5.76	自由勾配側溝 B300 EL=6.23	自由勾配側溝 B300 EL=5.76	自由勾配側溝 B600 EL=5.76	EL=6.91	EL=5.51
NO. 12+88.1 (右)	自由勾配側溝 B600 EL=4.17	自由勾配側溝 B300 EL=4.32	自由勾配側溝 B600 EL=4.16	-	EL=5.25	EL=3.85
NO. 14+86.9 (右)	-	自由勾配側溝 B400 EL=4.10	-	プレキャスト管渠(1種) D600 EL=4.10	EL=5.20	EL=3.80

樋板詳細図 S=1:10



公共 起工設計

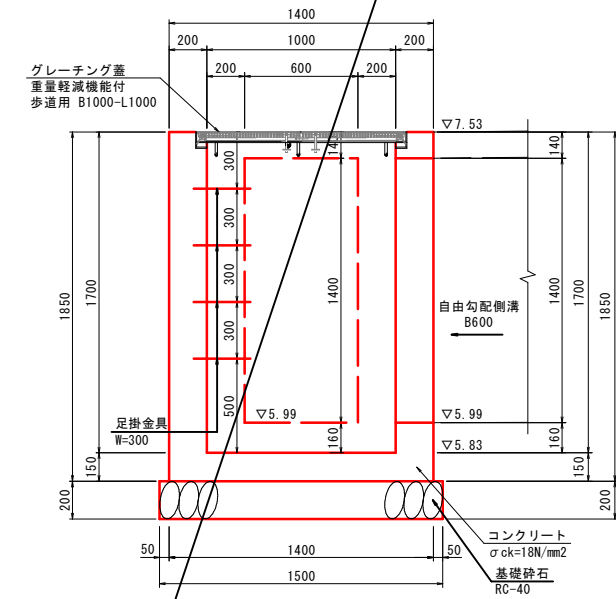
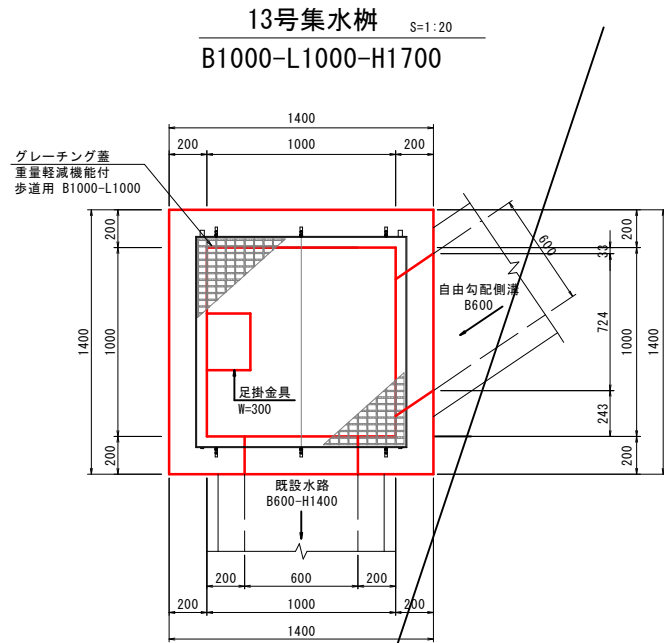


路線名	国道179号(はわいバイパス)
改良工事(6工区)(補助改良)(国補正)	
図名	排水工構造図(8)
位置	東伯郡湯梨浜町田後
縮尺	図示 単位 MM
図号	全 30 葉中の内 16
令和6年度施行	鳥取県
中部総合事務所	県土整備局

※A1サイズをA3に縮小しています。

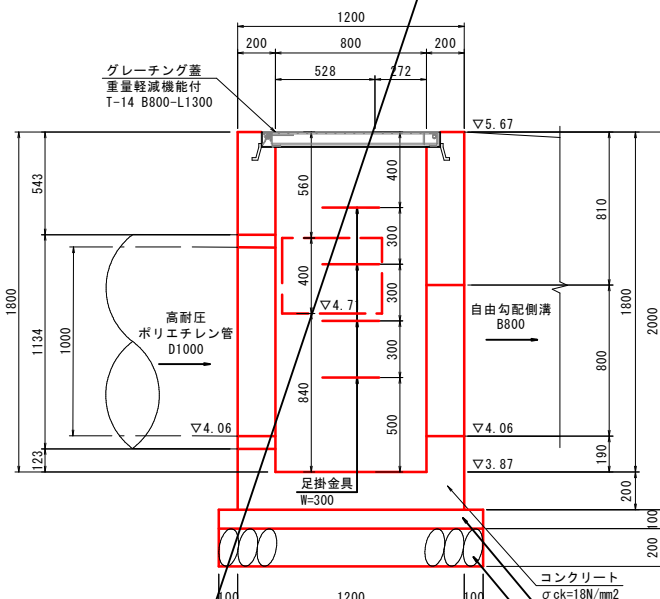
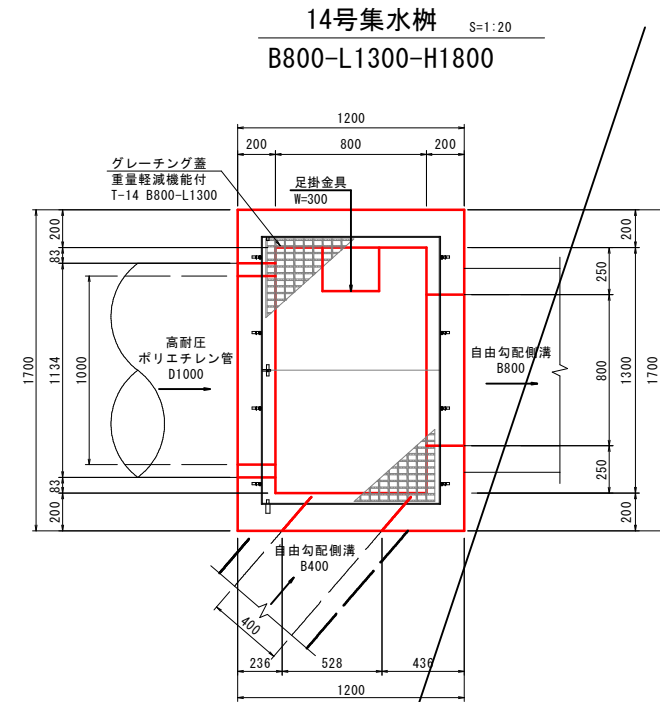


# 排水工構造図(9)



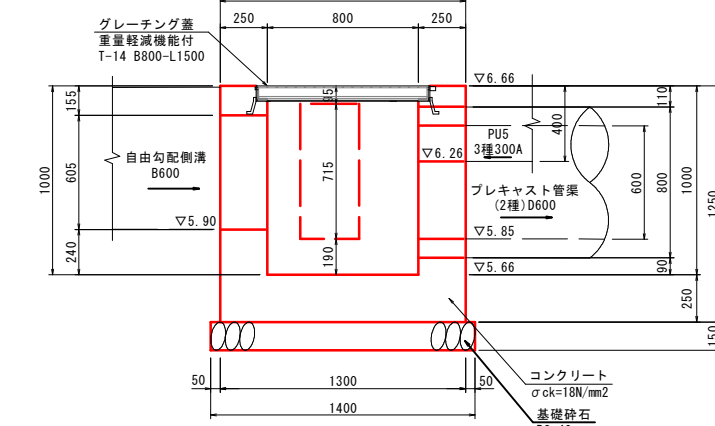
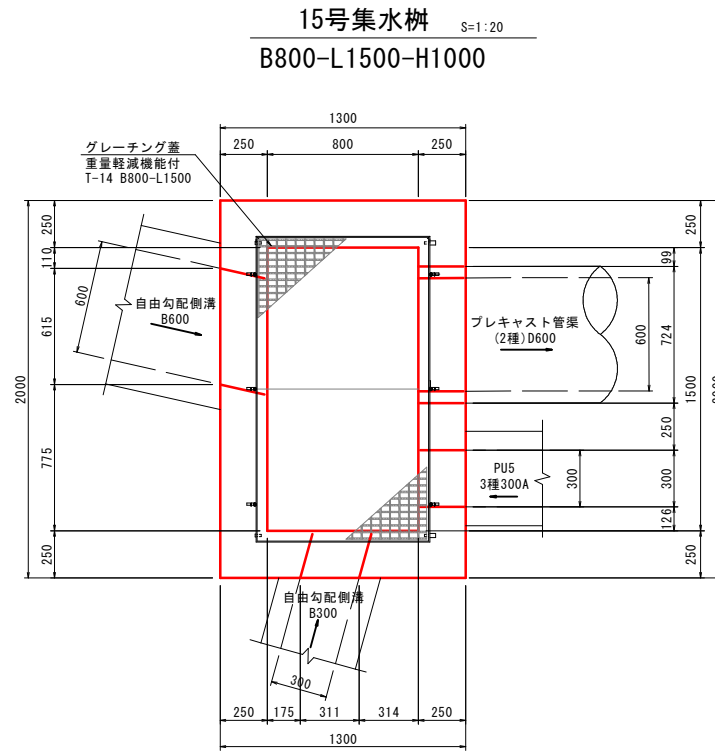
13号集水樹 (B1000-L1000-H1700) 1箇所当り

名称	規格	単位	数量
コンクリート	$\sigma_{ck}=18N/mm^2$	m <sup>3</sup>	1.555
型枠	小型構造物	m <sup>2</sup>	17.760
基礎砕石	RC-40 t=20cm	m <sup>2</sup>	2.250
グレーチング蓋	重量軽減機能付 歩道用 B1000-L1000	式	1
足掛金具	W=300	本	4



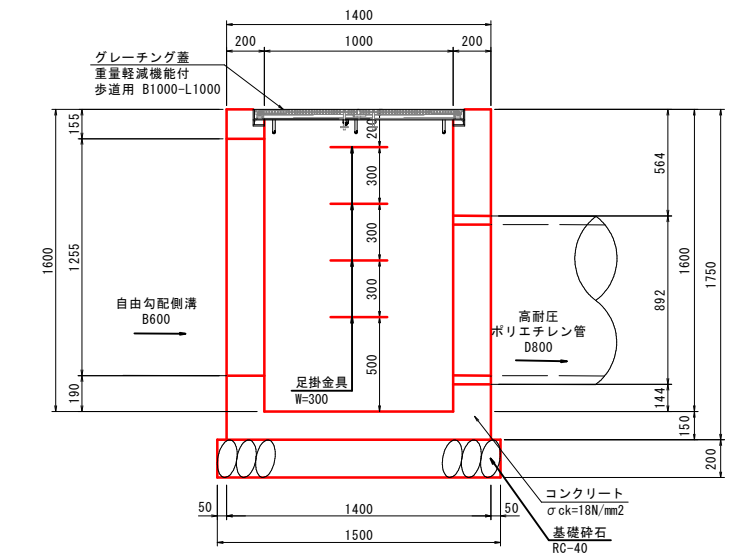
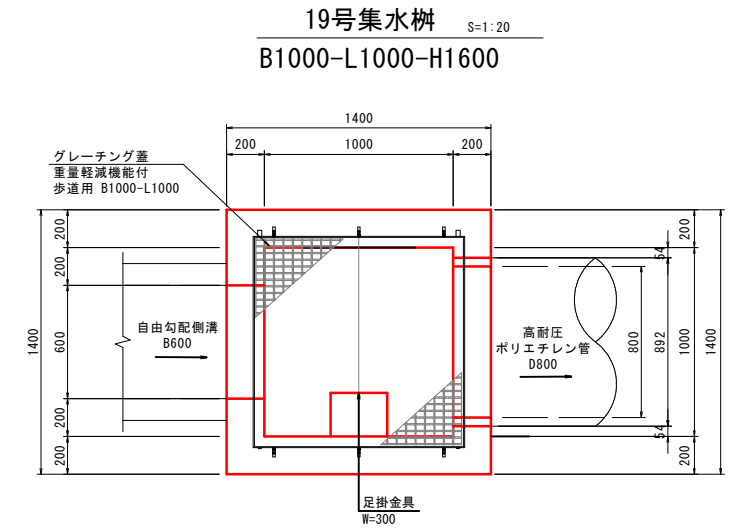
14号集水樹 (B800-L1300-H1800) 1箇所当り

名称	規格	単位	数量
コンクリート	$\sigma_{ck}=18N/mm^2$	m <sup>3</sup>	1.836
型枠	小型構造物	m <sup>2</sup>	20.000
基礎コンクリート	$\sigma_{ck}=18N/mm^2$	m <sup>3</sup>	0.266
基礎コンクリート型枠		m <sup>2</sup>	0.660
基礎砕石	RC-40 t=20cm	m <sup>2</sup>	2.660
グレーチング蓋	重量軽減機能付 T-14 B800-L1300	式	1
足掛金具	W=300	本	4
鉄筋	SD345 D13	kg	101



15号集水樹 (B800-L1500-H1000) 1箇所当り

名称	規格	単位	数量
コンクリート	$\sigma_{ck}=18N/mm^2$	m <sup>3</sup>	1.745
型枠	小型構造物	m <sup>2</sup>	14.000
基礎砕石	RC-40 t=15cm	m <sup>2</sup>	2.940
グレーチング蓋	重量軽減機能付 T-14 B800-L1500	式	1

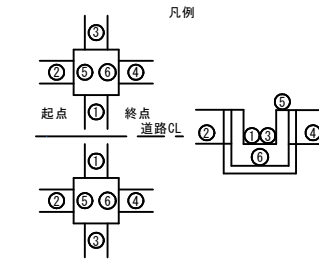


19号集水樹 (B1000-L1000-H1600) 1箇所当り

名称	規格	単位	数量
コンクリート	$\sigma_{ck}=18N/mm^2$	m <sup>3</sup>	1.554
型枠	小型構造物	m <sup>2</sup>	16.800
基礎砕石	RC-40 t=20cm	m <sup>2</sup>	2.250
グレーチング蓋	重量軽減機能付 歩道用 B1000-L1000	式	1
足掛金具	W=300	本	4

接続水路

位置	①	②	③	④	⑤	⑥
NO.1+49.1(左)	高耐圧ポリエチレン管 D800 EL=5.98	-	自由勾配側溝 B600 EL=5.98	-	EL=7.39	EL=5.79
NO.1+49.1(右)	高耐圧ポリエチレン管 D800 EL=5.93	-	自由勾配側溝 B600 EL=5.93	-	EL=7.38	EL=5.78



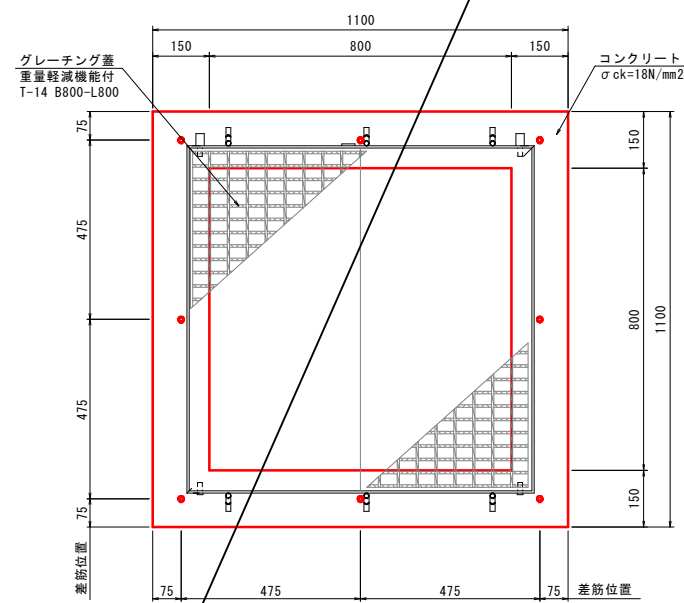
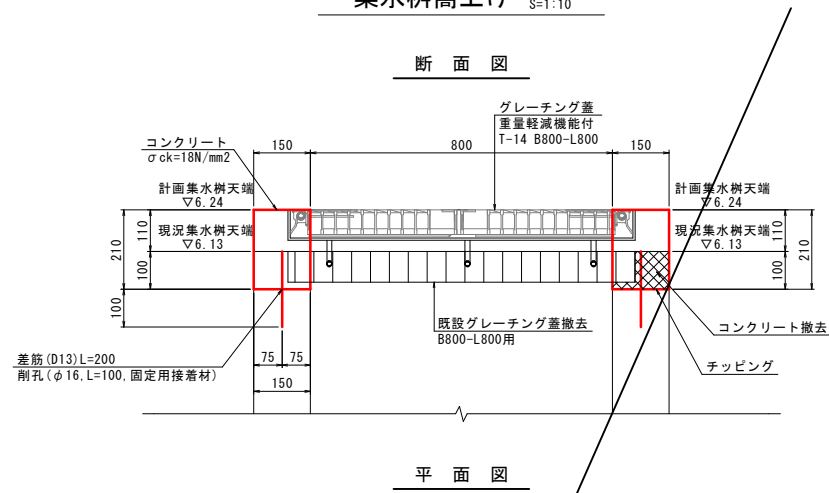
公共 起工設計

路線名	国道179号(はわいバイパス)
改良工事(6工区)(補助改良)(国補正)	
図名	排水工構造図(9)
位置	東伯郡湯梨浜町田後
縮尺	図示 単位 MM
図号	全 30 葉中の内 17
令和 6 年度施行	鳥取県
中部総合事務所 県土整備局	

※A1サイズをA3に縮小しています。

# 排水工構造図(15)

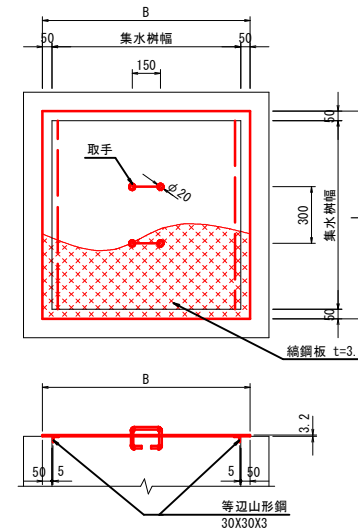
## 集水柵嵩上げ S=1:10



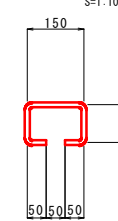
集水柵嵩上げ		1箇所当たり	
名称	規格	単位	数量
コンクリート	σck=18N/mm2	m3	0.120
型枠	小型構造物	m2	1.596
グレーチング蓋	重量軽減機能付 T-14 B800-L800	式	1
差筋	SD345 D13	kg	1.592
剛孔	φ16, L=100 固定用接着材	箇所	8
コンクリート撤去		m3	0.057
コンクリート切断	W=15cm	m	4.4
チッピング		m2	0.570
グレーチング蓋撤去	B800-L800	枚	1

## 縞鋼板蓋 S=1:20

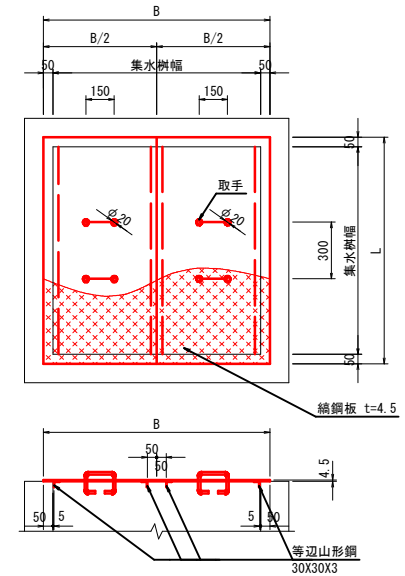
### B500-L500用~B1000-L1000用



### 取手詳細図 S=1:10



### B1100-L1100用~B1500-L1500用



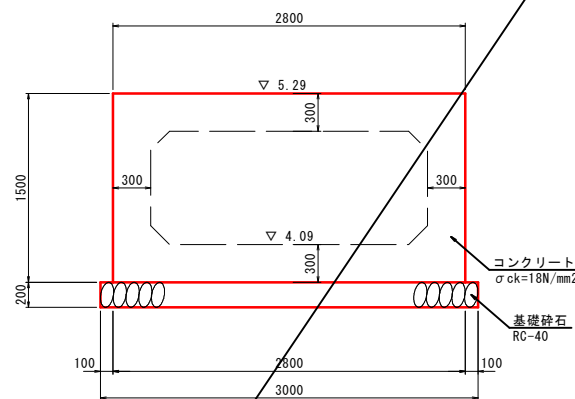
### 数量表 (1枚当り)

項目	寸法表 (mm)		材料表		
	B	L	縞鋼板 t=3.2 (kg)	等辺山形鋼 30×30×3 (kg)	取手鉄筋 φ13 (kg)
B500-L500	600	600	9.533	1.333	0.936
B600-L600	700	700	12.975	1.605	0.936
B700-L700	800	800	16.947	1.877	0.936
B800-L800	900	900	21.449	2.149	0.936
B1000-L1000	1100	1100	32.041	2.693	0.936

### 数量表 (1枚当り)

項目	寸法表 (mm)		材料表		
	B	L	縞鋼板 t=4.5 (kg)	等辺山形鋼 30×30×3 (kg)	取手鉄筋 φ13 (kg)
B1100-L1100	1200	1200	52.834	5.930	1.872
B1200-L1200	1300	1300	62.006	6.474	1.872
B1200-L1500	1300	1600	76.315	8.106	1.872
B1500-L1500	1600	1600	93.926	8.106	1.872

## 止めコンクリート t=30cm S=1:30



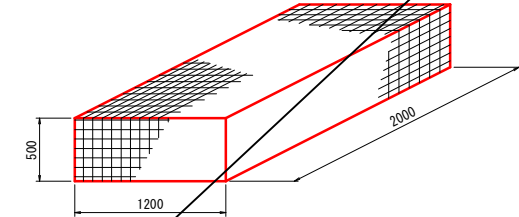
DL=2.00

※ボックス頂板標高は推定値である。

### 止めコンクリート (t=30cm)

止めコンクリート (t=30cm)		1箇所当り	
名称	規格	単位	数量
コンクリート	σck=18N/mm2	m3	1.260
型枠		m2	9.300
基礎砕石	RC-40 t=20cm	m2	0.900

## フトン管 WM4 S=1:30



フトン管 (WM4)		1枚当たり	
名称	規格	単位	数量
フトン管	φ4.0 編目13cm	枚	1
詰石		m3	1.14

公共 起工設計

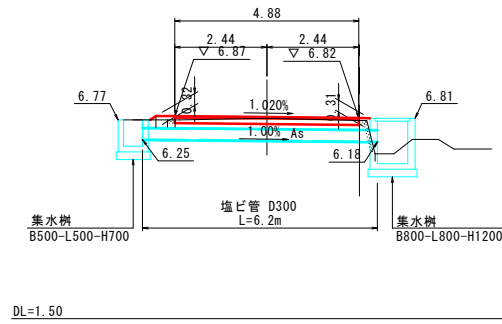
路線名	国道179号(はわいバイパス)		
	改良工事(6工区)(補助改良)(国補正)		
図名	排水工構造図(15)		
位置	東伯郡湯梨浜町田後		
縮尺	図示	単位	MM
図号	全30葉中の内18		
	令和6年度施行		鳥取県
	中部総合事務所 県土整備局		

※A1サイズをA3に縮小しています。

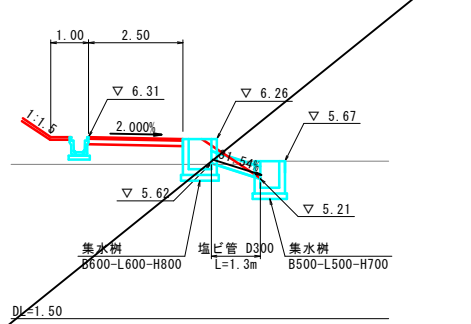
# 排水工構造図(17)

横断管断面図 S=1:100

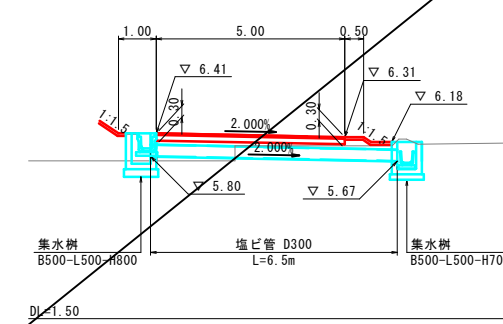
NO. 1+45付近 右側



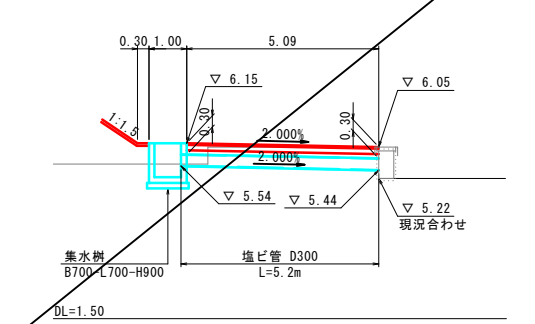
NO. 4+23付近 右側



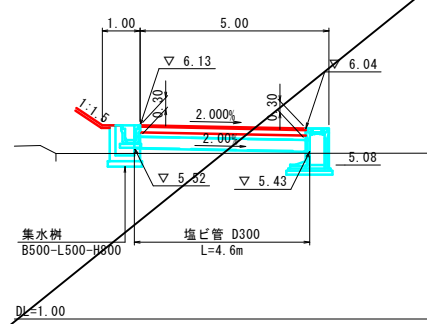
NO. 6+32付近 右側



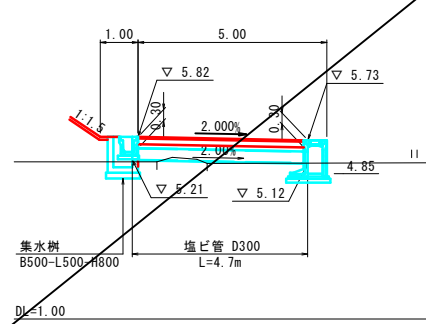
NO. 7+66付近 右側



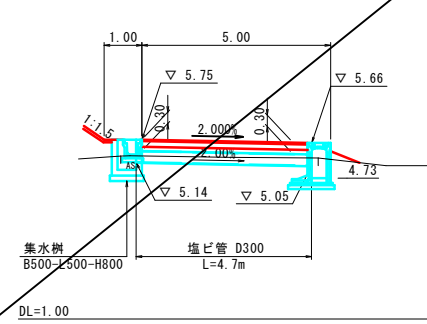
NO. 9 右側



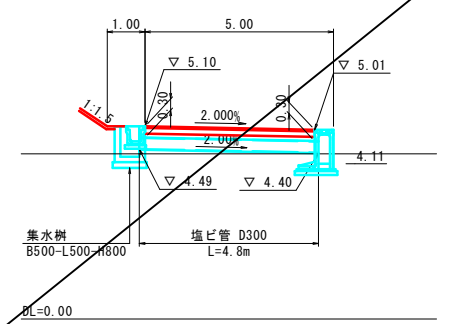
NO. 10+20 右側



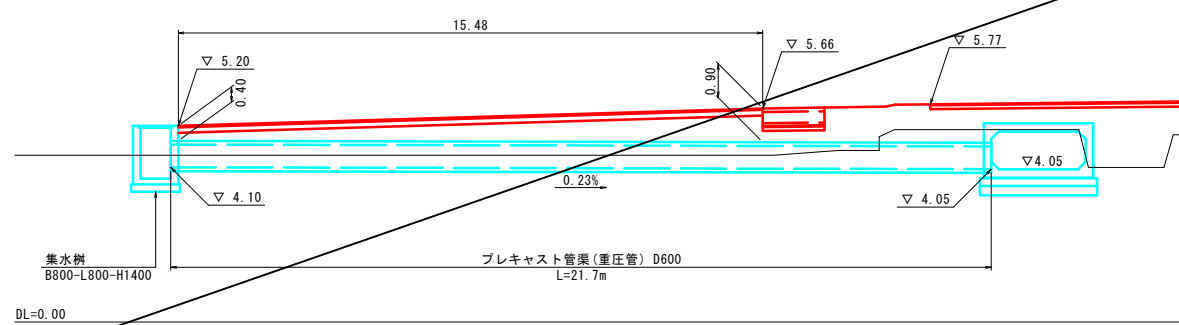
NO. 11+42付近 右側



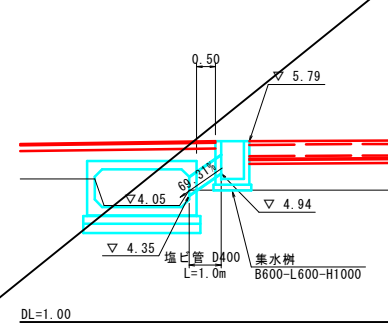
NO. 14+70付近 右側



NO. 14+87.3~15+7.9 右側



NO. 15+12付近 右側



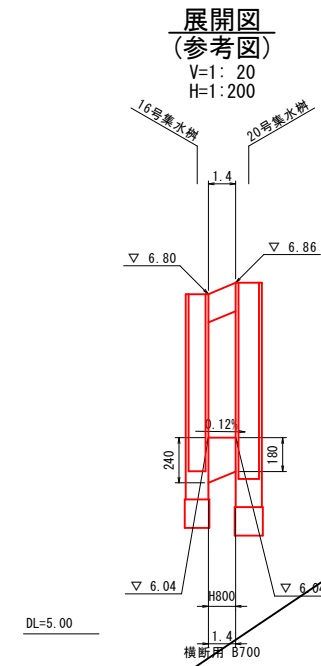
公共 起工設計

路線名	国道179号(はわいバイパス)		
	改良工事(6工区)(補助改良)(国補正)		
図名	排水工構造図(17)		
位置	東伯郡湯梨浜町田後		
縮尺	図示	単位	MM
図号	全 30 葉中の内 19		
	令和 6 年度施行 鳥取県		
	中部総合事務所 県土整備局		

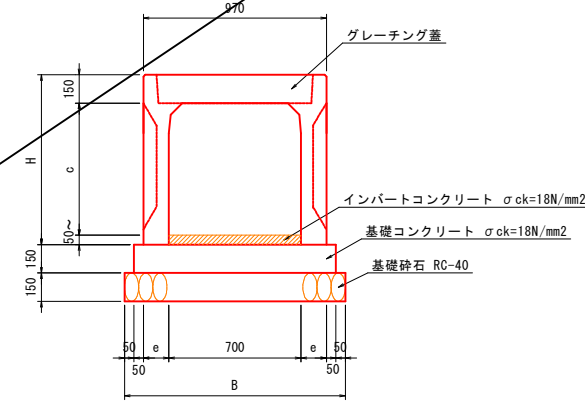
※A1サイズをA3に縮小しています。

## 自由勾配側溝割付図(2)

NO. 0+70.6付近 左側



標準断面図(横断)  
FSC S=1:20



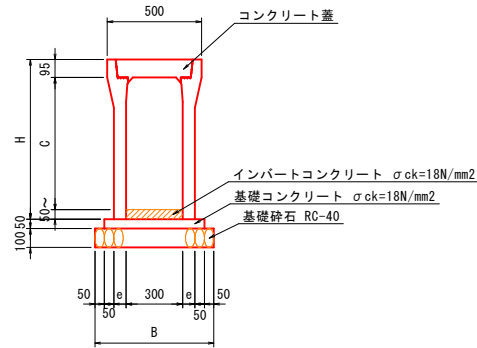
数量表

名称	サイズ	C	H	e	B	参考質量 (kg)	インバートコンクリート σck=18N/mm2 (m3)	基礎コンクリート 18N/mm2 (m3)	基礎コンクリート 型枠 (m2)	基礎砕石 RC-40 (m2)	自由勾配側溝 横断用 L=2000 (個)	10m当たり
自由勾配側溝 横断用 FSC	700 × 800	800	1000	135	1170	1164	別途計上	1.605	3.000	11.700	5	

※割付は製品1本につき施工伸び3mmを考慮している。

NO. 0+71.2~NO. 0+88.0 左側

標準断面図(縦断)  
FSL S=1:20

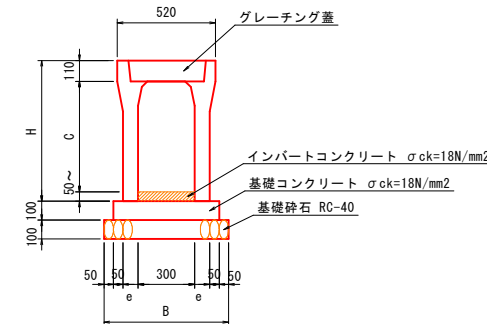


数量表

名称	サイズ	C	H	e	B	参考質量 (kg)	インバートコンクリート σck=18N/mm2 (m3)	基礎コンクリート 18N/mm2 (m3)	基礎コンクリート 型枠 (m2)	基礎砕石 RC-40 (m2)	自由勾配側溝 縦断用 L=2000 (個)	10m当たり
自由勾配側溝 縦断用 FSL	300 × 500	500	645	55	610	450	別途計上	0.255	1.000	6.100	5	

※割付は製品1本につき施工伸び3mmを考慮している。

標準断面図(横断)  
FSC S=1:20

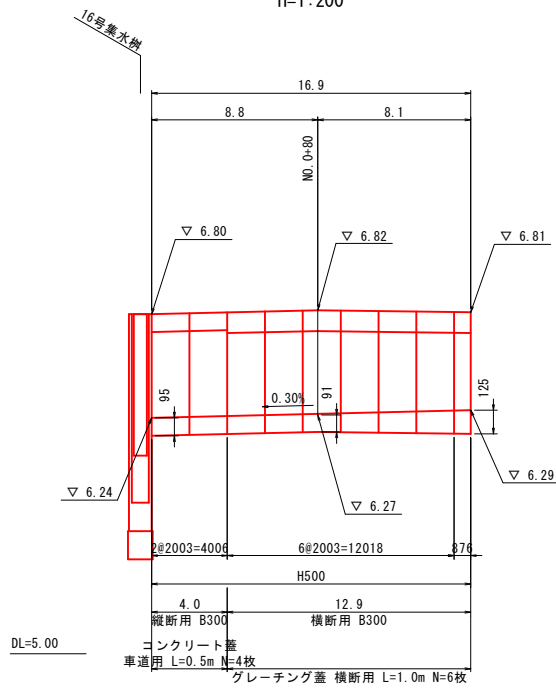


数量表

名称	サイズ	C	H	e	B	参考質量 (kg)	インバートコンクリート σck=18N/mm2 (m3)	基礎コンクリート 18N/mm2 (m3)	基礎コンクリート 型枠 (m2)	基礎砕石 RC-40 (m2)	自由勾配側溝 横断用 L=2000 (個)	10m当たり
自由勾配側溝 横断用 FSC	300 × 500	485	645	80	660	624	別途計上	0.560	2.000	6.600	5	

※割付は製品1本につき施工伸び3mmを考慮している。

展開図  
(参考図)  
V=1:20  
H=1:200



公共 起工設計

路線名	国道179号(はわいバイパス)		
	改良工事(6工区)(補助改良)(国補正)		
図名	自由勾配側溝割付図(2)		
位置	東伯郡湯梨浜町田後		
縮尺	図示	単位	M.MM
図号	全 30 葉中の内 20		
	令和 6 年度 施行		鳥取県
	中部総合事務所 県土整備局		

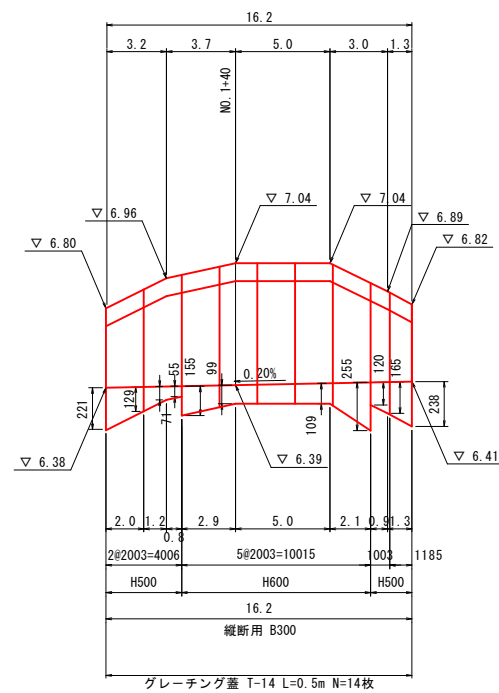
※A1サイズをA3に縮小しています。

### 自由勾配側溝割付図(3)

NO. 1+33.6~NO. 1+43.1 左側

展開図  
(参考図)

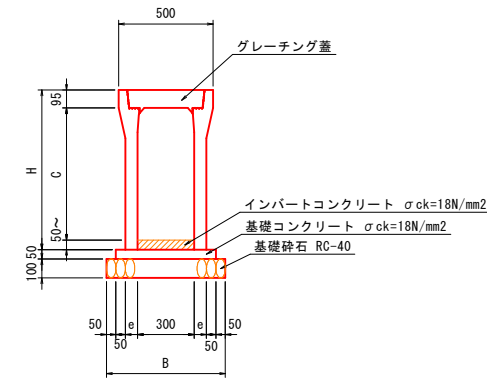
V:1:20  
H:1:200



DL=5.00

標準断面図(縦断)

FSL S=1:20



数量表

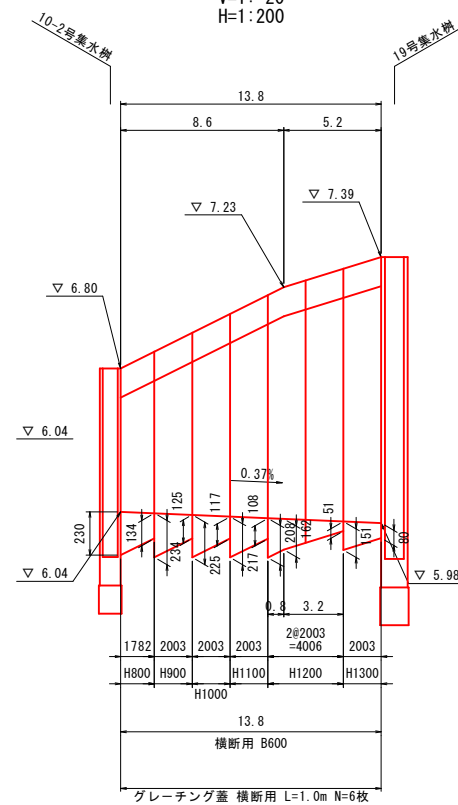
名称	サイズ	C	H	e	B	参考質量 (kg)	10m当たり				
							インバートコンクリート σck=18N/mm² (m³)	基礎コンクリート 18N/mm² (m³)	基礎コンクリート 型枠 (m²)	基礎砕石 RC-40 (m²)	自由勾配側溝 縦断用 L=2000 (個)
自由勾配側溝 縦断用 FSL	300 × 500	500	645	55	610	450	別途計上	0.255	1.000	6.100	5
	300 × 600	600	745	65	630	558		0.265		6.300	

※割付は製品1本につき施工伸び3mmを考慮している。

NO. 1+49.1付近 左側

展開図  
(参考図)

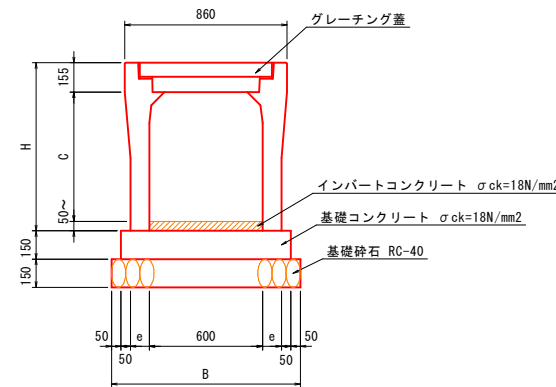
V:1:20  
H:1:200



DL=4.50

標準断面図(横断)

FSC S=1:20



数量表

名称	サイズ	C	H	e	B	参考質量 (kg)	10m当たり				
							インバートコンクリート σck=18N/mm² (m³)	基礎コンクリート 18N/mm² (m³)	基礎コンクリート 型枠 (m²)	基礎砕石 RC-40 (m²)	自由勾配側溝 横断用 L=2000 (個)
自由勾配側溝 横断用 FSC	600 × 800	785	990	100	1000	1256	別途計上	1.350	3.000	10.000	5
	600 × 900	885	1090	100	1000	1349		1.395		10.300	
	600 × 1000	985	1190	115	1030	1569		1.440		10.600	
	600 × 1100	1085	1290	115	1030	1676					
	600 × 1200	1185	1390	115	1030	1783					
	600 × 1300	1285	1490	130	1060	2045					

※割付は製品1本につき施工伸び3mmを考慮している。

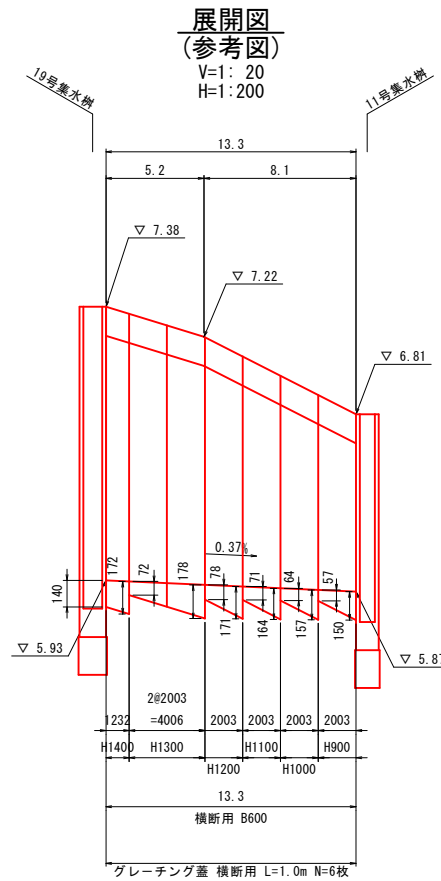
公共 起工設計

路線名	国道179号(はわいバイパス)		
改良工事(6工区)(補助改良)(国補正)			
図名	自由勾配側溝割付図(3)		
位置	東伯郡湯梨浜町田後		
縮尺	図示	単位	M.MM
図号	全 30 葉中の内 21		
令和 6 年度施行		鳥取県	
中部総合事務所 県土整備局			

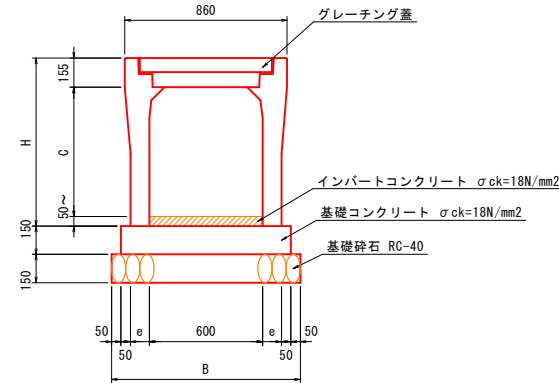
※A1サイズをA3に縮小しています。

# 自由勾配側溝割付図(4)

NO. 1+49.1付近 右側



標準断面図(横断)  
FSC S=1:20

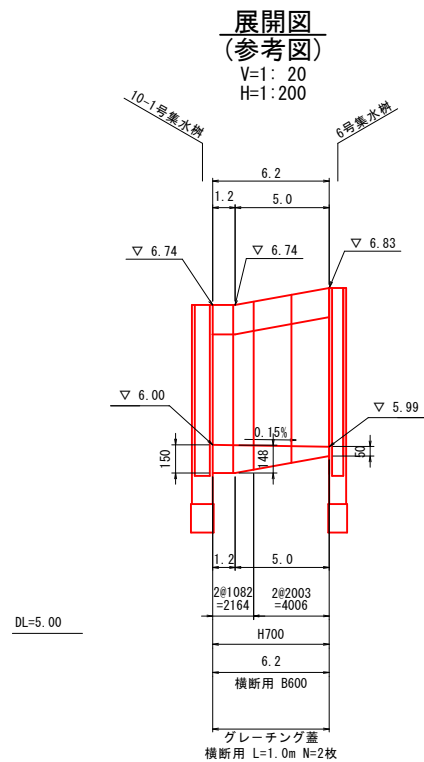


数量表 10m当たり

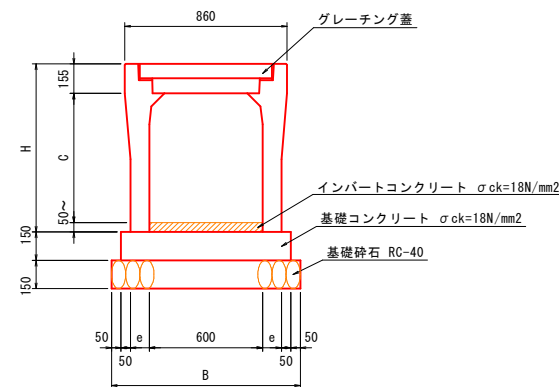
名称	サイズ	C	H	e	B	参考質量 (kg)	インパ-トコンクリート σck=18N/mm² (m³)	基礎コンクリート 18N/mm² (m³)	基礎コンクリート 型枠 (m²)	基礎砕石 RC-40 (m²)	自由勾配側溝 横断用 L=2000 (個)
自由勾配側溝 横断用 FSC	600 × 900	885	1090	100	1000	1349	別途計上	1.350	3.000	10.000	5
	600 × 1000	985	1190	115	1030	1569				10.300	
	600 × 1100	1085	1290	115	1030	1676				10.600	
	600 × 1200	1185	1390	115	1030	1783				11.000	
	600 × 1300	1285	1490	130	1060	2045				11.500	
600 × 1400	1385	1590	130	1060	2166	12.000					

※割付は製品1本につき施工伸び3mmを考慮している。

NO. 2+23.4付近 左側



標準断面図(横断)  
FSC S=1:20



数量表 10m当たり

名称	サイズ	C	H	e	B	参考質量 (kg)	インパ-トコンクリート σck=18N/mm² (m³)	基礎コンクリート 18N/mm² (m³)	基礎コンクリート 型枠 (m²)	基礎砕石 RC-40 (m²)	自由勾配側溝 横断用 L=2000 (個)
自由勾配側溝 横断用 FSC	600 × 700	685	890	100	1000	1163	別途計上	1.200	3.000	10.000	5

※割付は製品1本につき施工伸び3mmを考慮している。

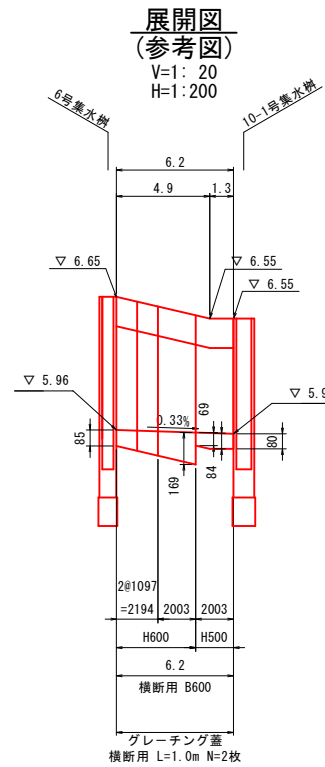
公共 起工設計

路線名	国道179号(はわいバイパス)		
	改良工事(6工区)(補助改良)(国補正)		
図名	自由勾配側溝割付図(4)		
位置	東伯郡湯梨浜町田後		
縮尺	図示	単位	M.MM
図号	全30葉中の内 22		
	令和6年度施行		鳥取県
	中部総合事務所 県土整備局		

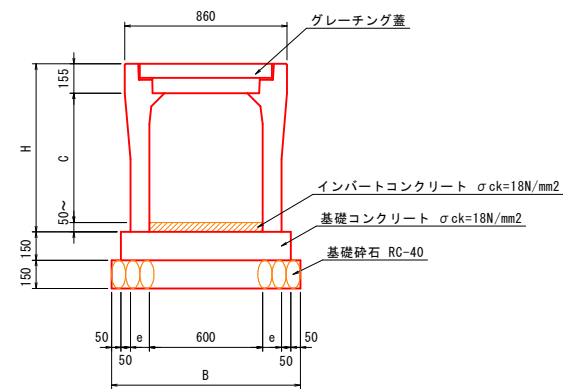
※A1サイズをA3に縮小しています。

# 自由勾配側溝割付図(5)

NO. 2+23.4付近 右側



標準断面図(横断)  
FSC S=1:20



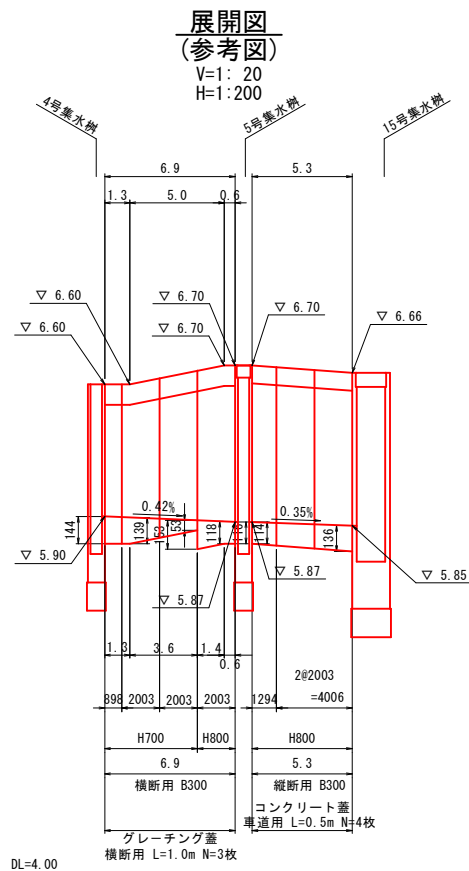
数量表

名称	サイズ	C	H	e	B	参考質量 (kg)	インバートコンクリート σck=18N/mm2 (m3)	基礎コンクリート σck=18N/mm2 (m3)	基礎コンクリート 型枠 (m2)	基礎砕石 RC-40 (m2)	自由勾配側溝 横断用 L=2000 (個)
自由勾配側溝 横断用 FSC	600 × 500	485	690	100	1000	977	別途計上	1.350	3.000	10.000	5
	600 × 600	585	790	100	1000	1070					

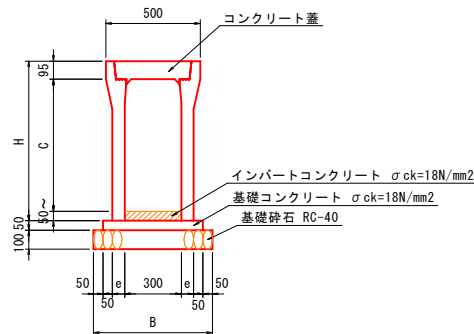
10m当たり

※割付は製品1本につき施工伸び3mmを考慮している。

NO. 2+80.0~NO. 2+89.6付近 左側



標準断面図(縦断)  
FSL S=1:20



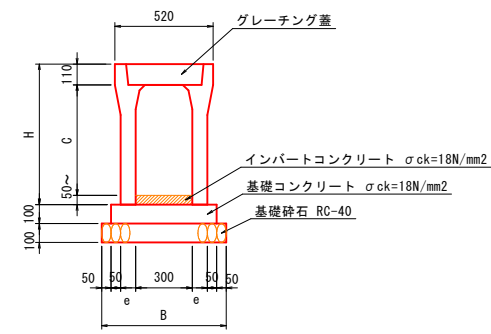
数量表

名称	サイズ	C	H	e	B	参考質量 (kg)	インバートコンクリート σck=18N/mm2 (m3)	基礎コンクリート σck=18N/mm2 (m3)	基礎コンクリート 型枠 (m2)	基礎砕石 RC-40 (m2)	自由勾配側溝 縦断用 L=2000 (個)
自由勾配側溝 縦断用 FSL	300 × 800	800	945	75	650	754	別途計上	0.275	1.000	6.500	5

10m当たり

※割付は製品1本につき施工伸び3mmを考慮している。

標準断面図(横断)  
FSC S=1:20

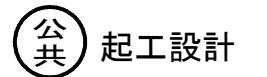


数量表

名称	サイズ	C	H	e	B	参考質量 (kg)	インバートコンクリート σck=18N/mm2 (m3)	基礎コンクリート σck=18N/mm2 (m3)	基礎コンクリート 型枠 (m2)	基礎砕石 RC-40 (m2)	自由勾配側溝 横断用 L=2000 (個)
自由勾配側溝 横断用 FSC	300 × 700	685	845	95	690	868	別途計上	0.590	2.000	6.900	5
	300 × 800	785	945	95	690	957					

10m当たり

※割付は製品1本につき施工伸び3mmを考慮している。

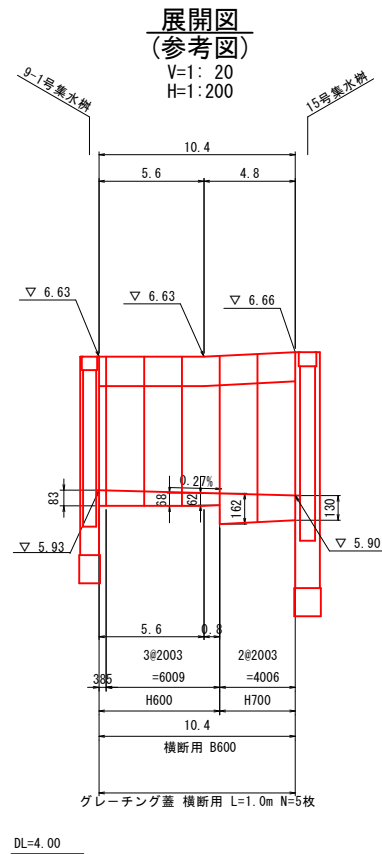


路線名	国道179号(はわいバイパス)		
	改良工事(6工区)(補助改良)(国補正)		
図名	自由勾配側溝割付図(5)		
位置	東伯郡湯梨浜町田後		
縮尺	図示	単位	M.MM
図号	全 30 葉中の内	23	
	令和 6 年度施行	鳥取県	
	中部総合事務所 県土整備局		

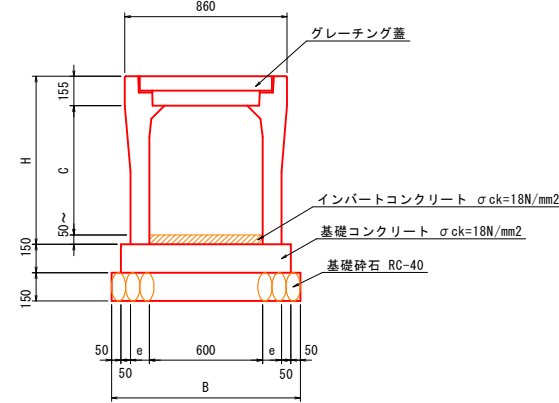
※A1サイズをA3に縮小しています。

# 自由勾配側溝割付図(6)

NO. 2+90付近 左側



標準断面図(横断)  
FSC S=1:20

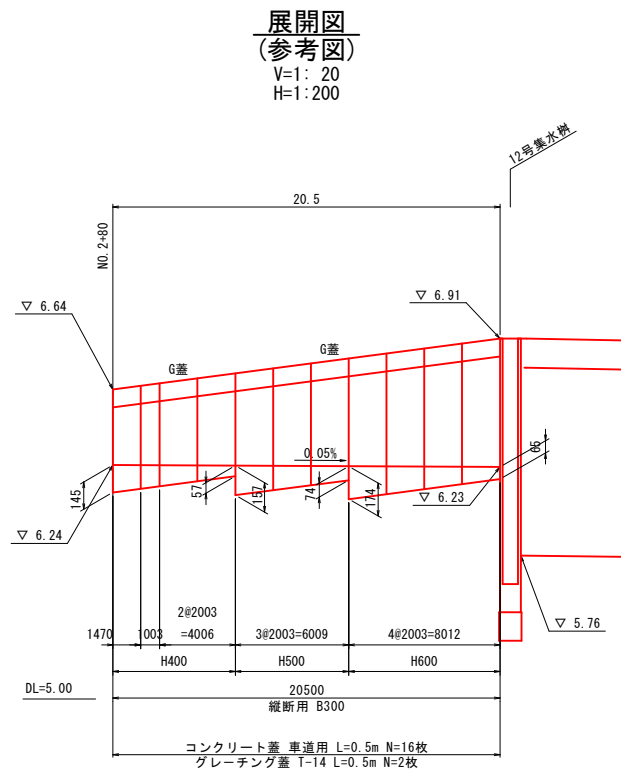


数量表 10m当たり

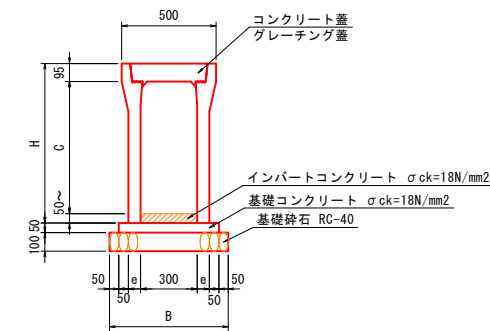
名称	サイズ	C	H	e	B	参考質量 (kg)	インバートコンクリート σck=18N/mm2 (m3)	基礎コンクリート 18N/mm2 (m3)	基礎コンクリート 型枠 (m2)	基礎砕石 RC-40 (m2)	自由勾配側溝 横断用 L=2000 (個)
自由勾配側溝 横断用 FSC	600 × 600	585	790	100	1000	1070	別途計上	1.350	3.000	10.000	5
	600 × 700	685	890	100	1000	1163					

※割付は製品1本につき施工伸び3mmを考慮している。

NO. 2+80~NO. 2+98.8付近 右側



標準断面図(縦断)  
FSL S=1:20



数量表 10m当たり

名称	サイズ	C	H	e	B	参考質量 (kg)	インバートコンクリート σck=18N/mm2 (m3)	基礎コンクリート 18N/mm2 (m3)	基礎コンクリート 型枠 (m2)	基礎砕石 RC-40 (m2)	自由勾配側溝 縦断用 L=2000 (個)
自由勾配側溝 縦断用 FSL	300 × 400	400	545	55	610	399	別途計上	0.255	1.000	6.100	5
	300 × 500	500	645	55	610	450					
	300 × 600	600	745	65	630	558					

※割付は製品1本につき施工伸び3mmを考慮している。

公共 起工設計

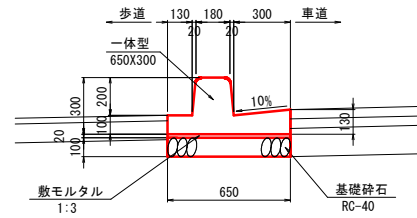
路線名	国道179号(はわいバイパス)		
	改良工事(6工区)(補助改良)(国補正)		
図名	自由勾配側溝割付図(6)		
位置	東伯郡湯梨浜町田後		
縮尺	図示	単位	M.MM
図号	全 30 葉中の内	24	
	令和 6 年度施行	鳥取県	
	中部総合事務所 県土整備局		

※A1サイズをA3に縮小しています。



# 縁石工構造図

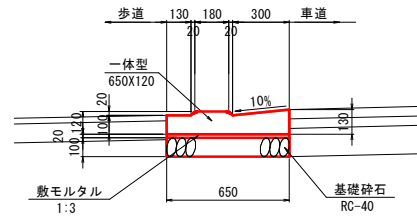
歩車道境界ブロック S=1:20  
BSC1P



歩車道境界ブロック (BSC1P) 10m当たり

名称	規格	単位	数量
歩車道境界ブロック	一体型, 650X300, L=1000	個	10.0
敷モルタル	1:3	m <sup>3</sup>	0.130
基礎砕石	RC-40 t=10cm	m <sup>2</sup>	6.500

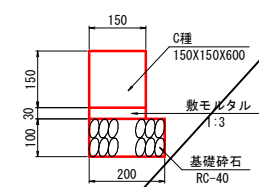
歩車道境界ブロック S=1:20  
切下用



歩車道境界ブロック (切下用) 10m当たり

名称	規格	単位	数量
歩車道境界ブロック	一体型, 650X120, L=1000	個	10.0
敷モルタル	1:3	m <sup>3</sup>	0.130
基礎砕石	RC-40 t=10cm	m <sup>2</sup>	6.500

地先境界ブロック S=1:10  
BB3



地先境界ブロック (BB3) 10m当たり

名称	規格	単位	数量
地先境界ブロック	C種, 150X150X600	個	16.5
敷モルタル	1:3	m <sup>3</sup>	0.045
基礎砕石	RC-40 t=10cm	m <sup>2</sup>	2.000

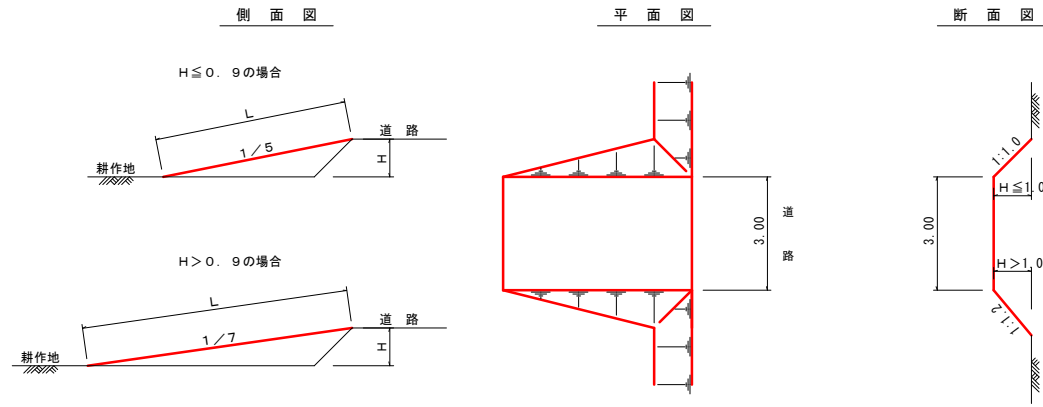
公共 起工設計

路線名	国道179号(はわいバイパス)		
	改良工事(6工区)(補助改良)(国補正)		
図名	縁石工構造図		
位置	東伯郡湯梨浜町田後		
縮尺	図示	単位	MM
図号	全 30 葉中の内 25		
	令和 6 年度施行		鳥取県
	中部総合事務所 県土整備局		

※A1サイズをA3に縮小しています。

# 道路附属施設工構造図(2)

## 進入路 A型 S=1:100

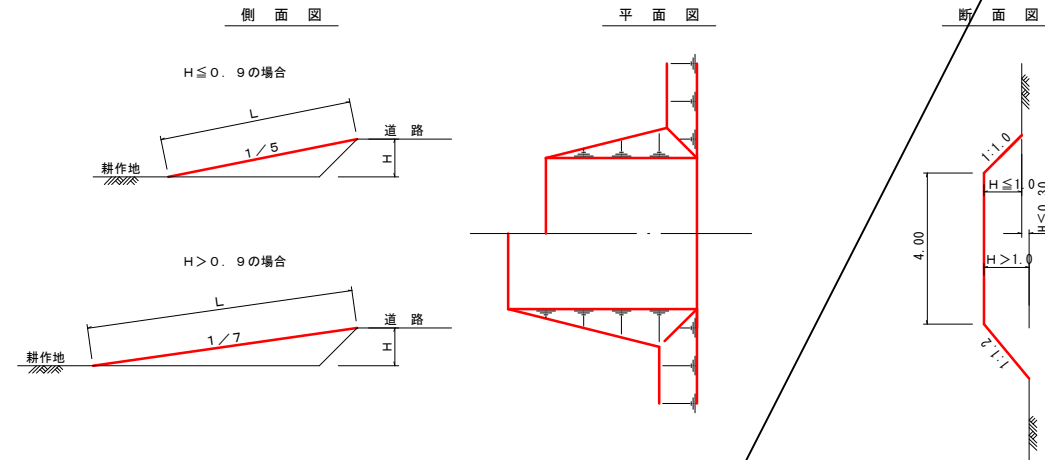


型式	H	進入勾配	L	路面仕上	法面仕上	盛土
A-1	0 ≤ H ≤ 0.3	1/5	0.76m	2.29m <sup>2</sup>	0.13m <sup>2</sup>	0.1m <sup>3</sup>
A-2	0.3 < H ≤ 0.6	1/5	2.29	6.88	1.16	1.3
A-3	0.6 < H ≤ 0.9	1/5	3.82	11.47	3.21	3.6
A-4	0.9 < H ≤ 1.2	1/7	7.42	22.27	10.40	12.3
A-5	1.2 < H ≤ 1.5	1/7	9.55	28.63	17.19	21.5
A-6	1.5 < H ≤ 1.8	1/7	11.67	35.00	25.67	33.8
A-7	1.8 < H ≤ 2.1	1/7	13.79	41.36	35.86	49.5
A-8	2.1 < H ≤ 2.4	1/7	15.91	47.72	47.74	69.0
A-9	2.4 < H ≤ 2.7	1/7	18.03	54.09	61.32	92.7
A-10	2.7 < H ≤ 3.0	1/7	20.15	60.45	76.60	120.8
A-11	3.0 < H ≤ 3.3	1/7	22.27	66.82	93.04	153.7
A-12	3.3 < H ≤ 3.6	1/7	24.40	73.19	111.77	191.0
A-13	3.6 < H ≤ 3.9	1/7	26.52	79.55	132.05	234.7
A-14	3.9 < H ≤ 4.2	1/7	28.64	85.91	154.13	283.5
A-15	4.2 < H ≤ 4.5	1/7	30.76	92.28	177.81	337.7

### 進入路位置

左・右	位置	道路側高さ	耕作地側高さ	H(高低差)	型式
右	1+52	6.90	6.01	0.89	A-3
左	1+85	6.76	6.16	0.60	A-2
左	2+76	6.62	6.05	0.57	A-2
右	3+22	6.63	6.07	0.56	A-2
右	4+19	6.27	5.67	0.60	A-2
左	5+21	5.81	5.28	0.53	A-2
右	5+31	5.61	5.27	0.34	A-2
左	5+45	5.67	5.19	0.48	A-2
右	6+85	6.34	5.71	0.63	A-3
右	9+57	5.98	5.39	0.59	A-2
右	10+19	5.73	5.10	0.63	A-3
右	11+55	5.16	5.04	0.12	A-1
右	11+88	5.64	5.02	0.62	A-3
右	12+37	5.60	5.50	0.10	A-1

## 進入路 B型 S=1:100

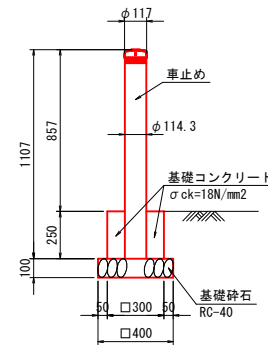


型式	H	進入勾配	L	路面仕上	法面仕上	盛土
B-1	0 ≤ H ≤ 0.3	1/5	0.76m	2.06m <sup>2</sup>	0.13m <sup>2</sup>	0.2m <sup>3</sup>
B-2	0.3 < H ≤ 0.6	1/5	2.29	9.18	1.16	1.7
B-3	0.6 < H ≤ 0.9	1/5	3.82	15.30	3.21	4.7
B-4	0.9 < H ≤ 1.2	1/7	7.42	29.70	10.40	15.6
B-5	1.2 < H ≤ 1.5	1/7	9.55	38.18	17.19	26.9
B-6	1.5 < H ≤ 1.8	1/7	11.67	46.66	25.67	41.9
B-7	1.8 < H ≤ 2.1	1/7	13.79	55.15	35.86	60.9
B-8	2.1 < H ≤ 2.4	1/7	15.91	63.63	47.74	84.2
B-9	2.4 < H ≤ 2.7	1/7	18.03	72.11	61.32	122.2
B-10	2.7 < H ≤ 3.0	1/7	20.15	80.60	76.60	145.2

### 進入路位置

左・右	位置	道路側高さ	耕作地側高さ	H(高低差)	型式
右	4+29	6.24	5.67	0.57	B-3
			5.50	0.74	
右	4+49	6.15	5.47	0.68	B-3
			5.41	0.74	
右	7+13	6.33	5.70	0.63	B-3
			5.75	0.58	
右	7+69	6.11	5.66	0.45	B-2
			5.66	0.45	
右	8+21	6.16	5.53	0.63	B-3
			5.50	0.66	
右	8+53	6.11	5.49	0.62	B-3
			5.46	0.65	
右	8+72	6.07	5.46	0.61	B-3
			5.42	0.65	
右	8+90	6.05	5.42	0.63	B-3
			5.39	0.66	
右	9+24	6.02	5.40	0.62	B-3
			5.39	0.63	
右	10+49	5.73	5.10	0.63	B-3
			5.12	0.61	
右	10+88	5.73	5.12	0.61	B-3
			5.09	0.64	
右	12+76	5.34	4.77	0.57	B-3
			4.65	0.69	

## 車止め S=1:20



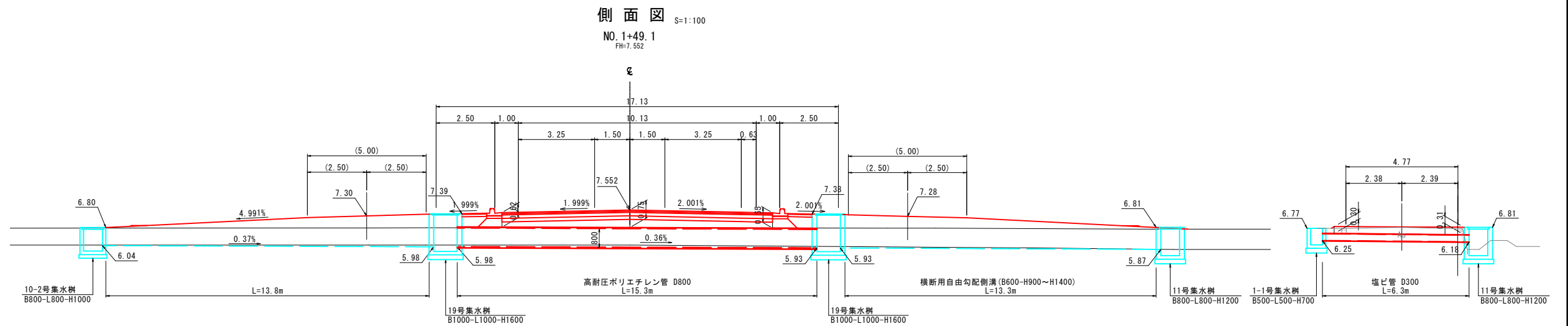
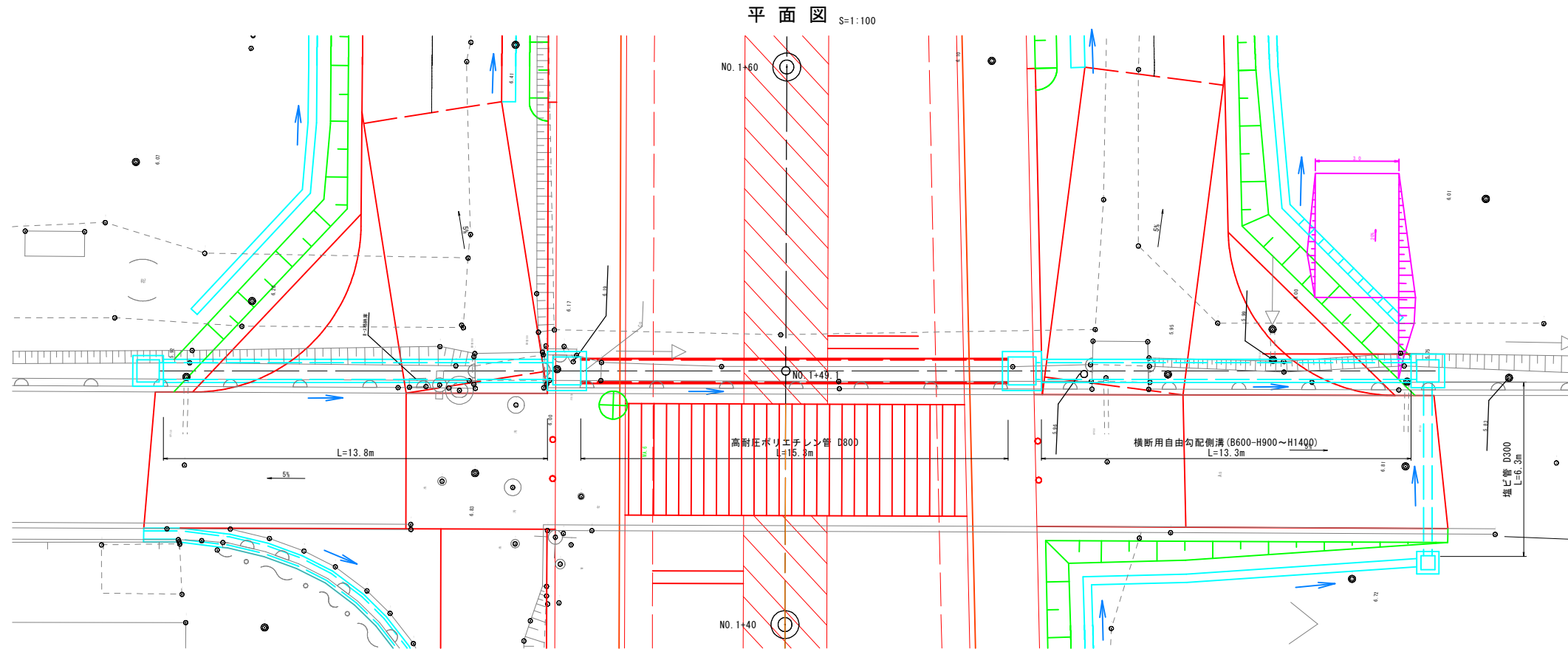
名称	規格	単位	数量
車止め	ステンレス φ114.3 H=857	本	1
基礎コンクリート	σck=18N/mm2	m <sup>3</sup>	0.020
型枠		m <sup>2</sup>	0.300
基礎砕石	RC-40 t=10cm	m <sup>2</sup>	0.160

公共 起工設計

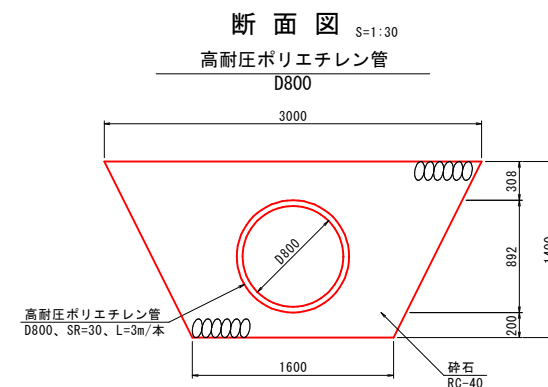
路線名	国道179号(はわいバイパス)		
	改良工事(6工区)(補助改良)(国補正)		
図名	道路附属施設工構造図(2)		
位置	東伯郡湯梨浜町田後		
縮尺	図示	単位	M.MM
図号	全30葉中の内 26		
	令和6年度施行 鳥取県		
	中部総合事務所 県土整備局		

※A1サイズをA3に縮小しています。

# 管渠工一般図(3) (NO. 1+49.1付近 D800)



DL=0.00



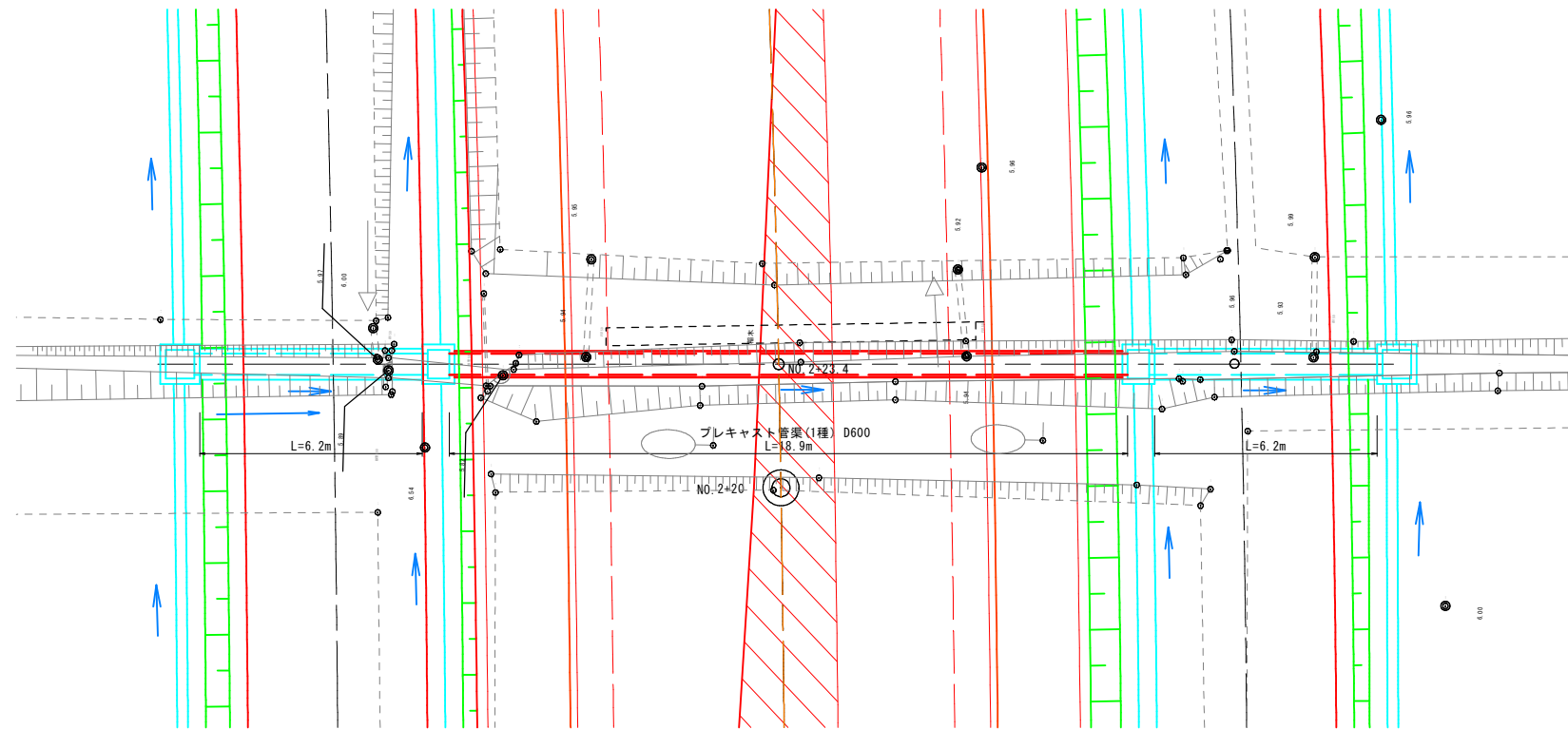
公共 起工設計

路線名	国道179号(はわいバイパス)		
	改良工事(6工区)(補助改良)(国補正)		
図名	管渠工一般図(3) (NO. 1+49.1付近 D800)		
位置	東伯郡湯梨浜町田後		
縮尺	1:100	単位	M.MM
図号	全 30 葉中の内 27		
	令和 6 年度施行		鳥取県
	中部総合事務所 県土整備局		

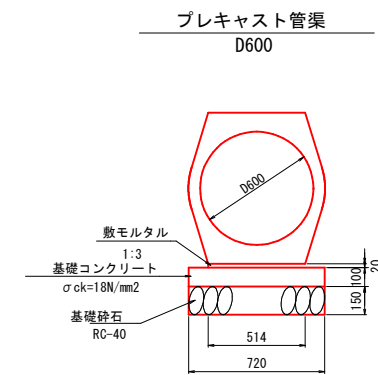
※A1サイズをA3に縮小しています。

# 管渠工一般図(4) (NO. 2+23.4付近 D600)

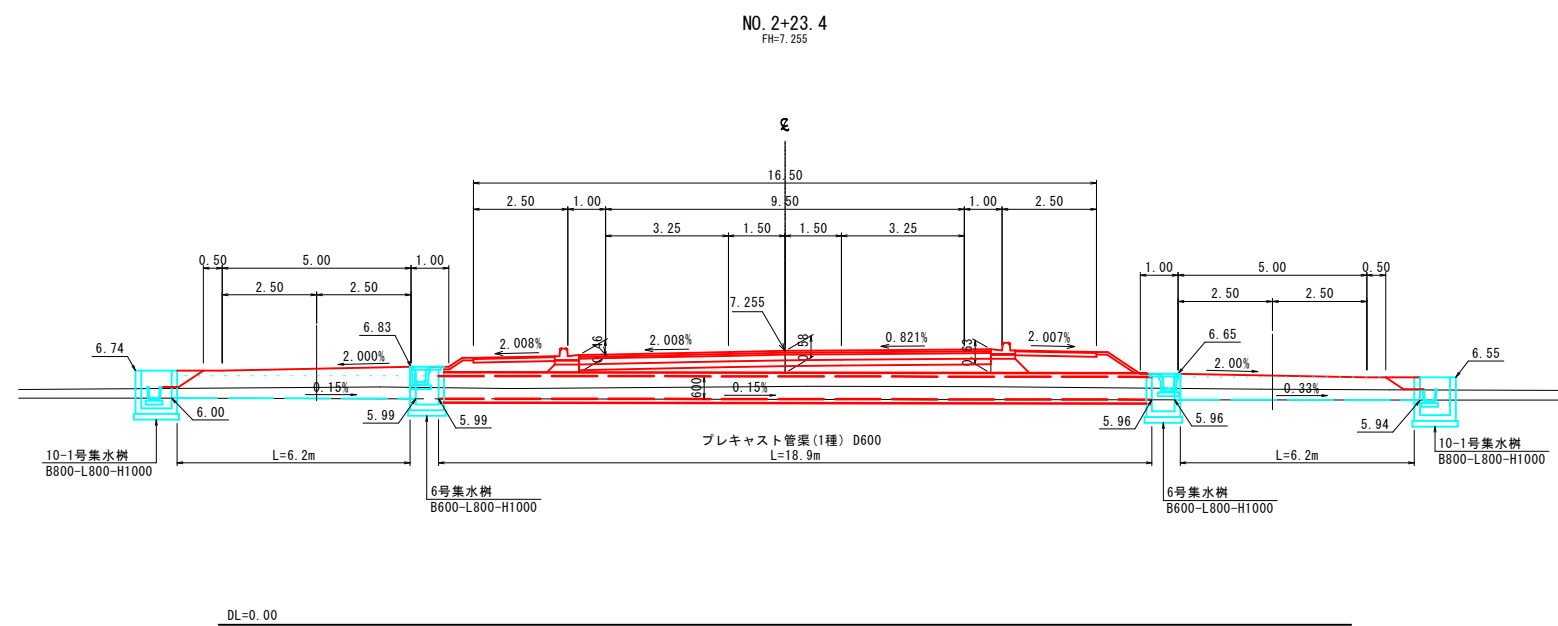
平面図 S=1:100



断面図 S=1:20



側面図 S=1:100



公共 起工設計

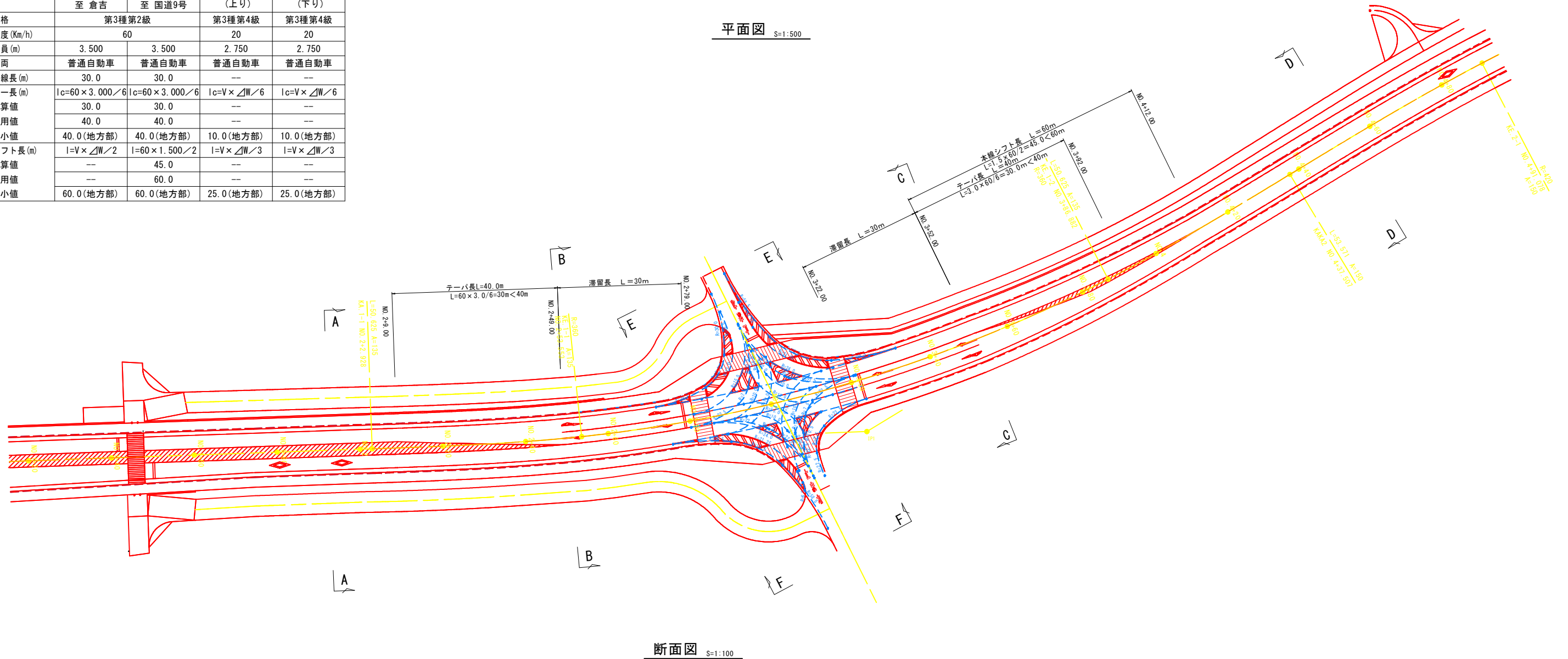
路線名	国道179号(はわいバイパス)		
	改良工事(6工区)(補助改良)(国補正)		
図名	管渠工一般図(4) (NO. 2+23.4付近 D600)		
位置	東伯郡湯梨浜町田後		
縮尺	1:100	単位	M,MM
図号	全 30 葉中の内 28		
	令和 6 年度施行		鳥取県
	中部総合事務所 県土整備局		

※A1サイズをA3に縮小しています。

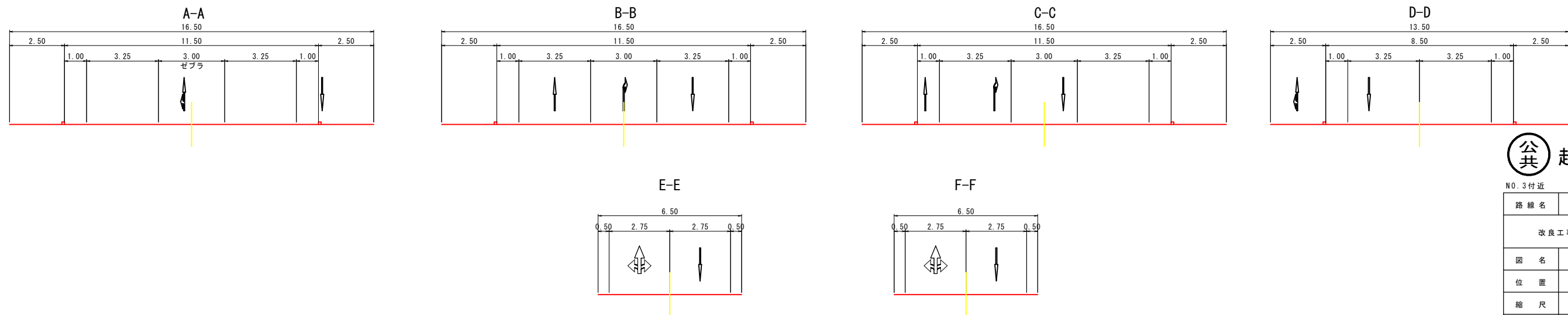
## 交差点詳細図 2 NO. 3付近

平面図 S=1:500

道路番号	第1道路	第2道路	第3道路	第4道路
路線名	国道179号はわいバイパス 至 倉吉 至 国道9号		町道田後線 (上り)	町道田後線 (下り)
道路規格	第3種第2級		第3種第4級	第3種第4級
設計速度 (Km/h)	60		20	20
標準幅員 (m)	3.500	3.500	2.750	2.750
対象車両	普通自動車	普通自動車	普通自動車	普通自動車
滞留車線長 (m)	30.0	30.0	---	---
テーパー長 (m)	$l_c=60 \times 3.000 / 6$	$l_c=60 \times 3.000 / 6$	$l_c=V \times \Delta W / 6$	$l_c=V \times \Delta W / 6$
計算値	30.0	30.0	---	---
採用値	40.0	40.0	---	---
最小値	40.0 (地方部)	40.0 (地方部)	10.0 (地方部)	10.0 (地方部)
本線シフト長 (m)	$l=V \times \Delta W / 2$	$l=60 \times 1.500 / 2$	$l=V \times \Delta W / 3$	$l=V \times \Delta W / 3$
計算値	---	45.0	---	---
採用値	---	60.0	---	---
最小値	60.0 (地方部)	60.0 (地方部)	25.0 (地方部)	25.0 (地方部)



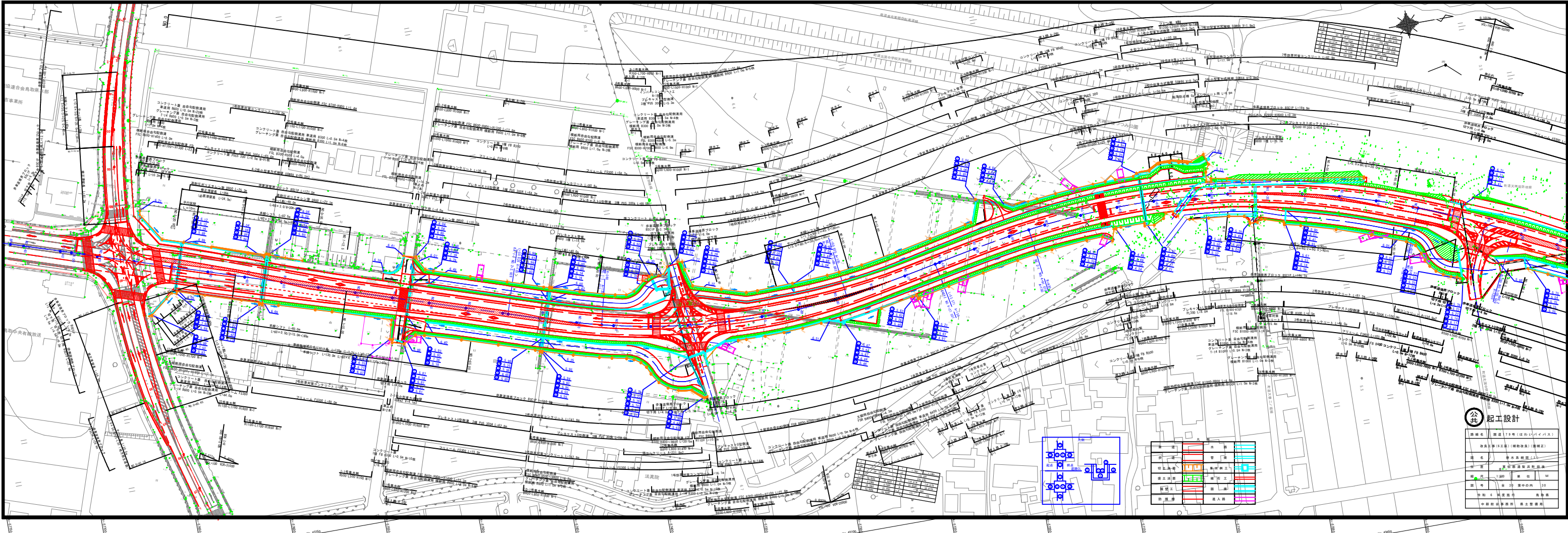
断面図 S=1:100



**公共** 起工設計

NO. 3付近	
路線名	国道179号(はわいバイパス)
改良工事(6工区)(補助改良)(国補正)	
図名	交差点詳細図(2)
位置	東伯郡湯梨浜町田後
縮尺	1:500 単位 M
図号	全 30 葉中の内 29
令和 6 年度施行 鳥取県	
中部総合事務所 県土整備局	

※A1サイズをA3に縮小しています。



公 紀工設計

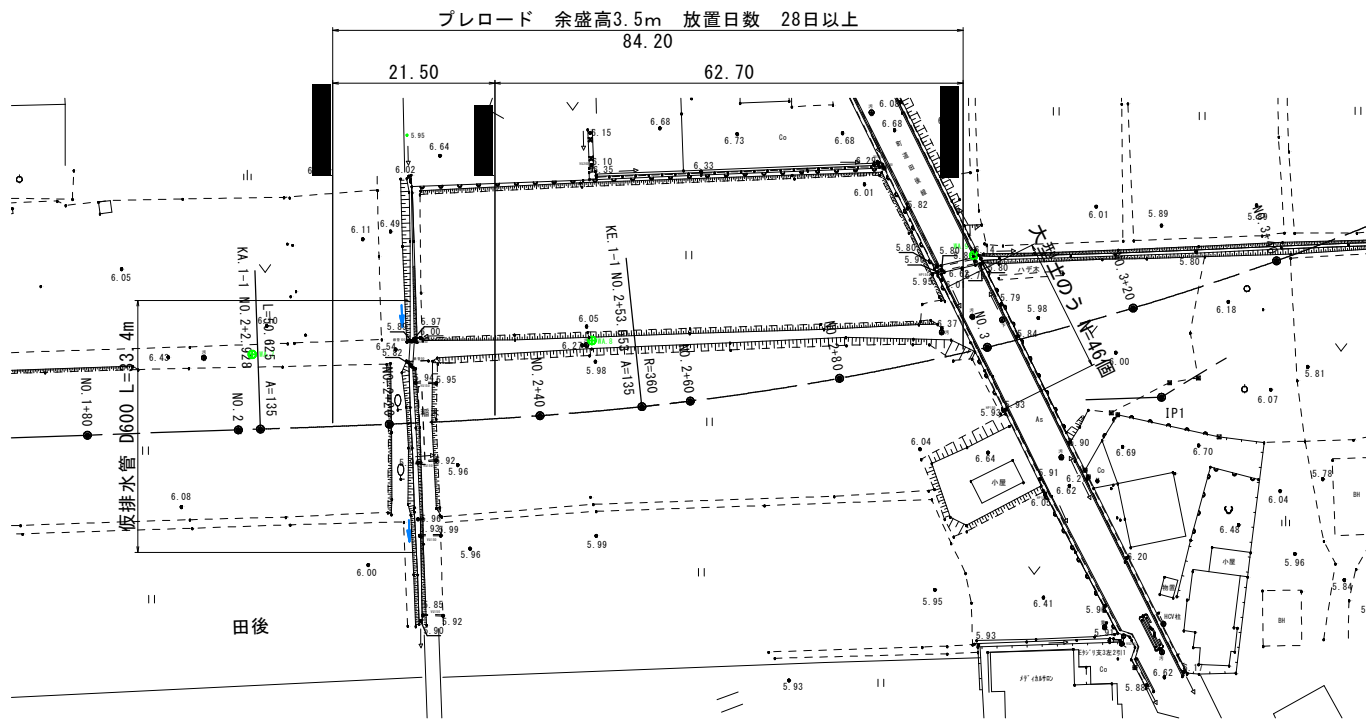
図名	第 1 号 (注記付)
図号	第 1 号 (注記付)
種別	土木設計
縮尺	1:200
単位	M
作成	第 1 号
承認	第 1 号
作成者	第 1 号
承認者	第 1 号

赤線	主要道路
緑線	支線道路
青線	歩道
黄線	自転車道
紫線	地下道
黒線	境界線

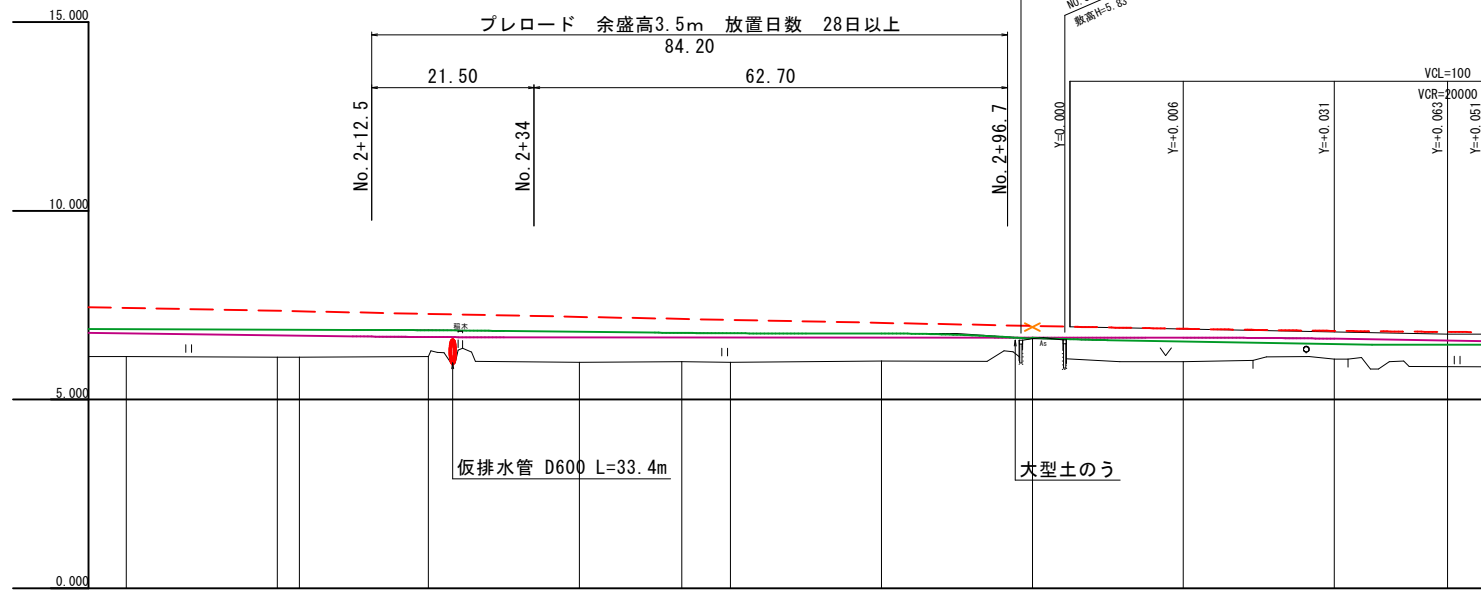
# 仮設盛土工一般図 (参考図)

NO. 2+12.5~NO. 2+96.7付近

平面図 S=1:500

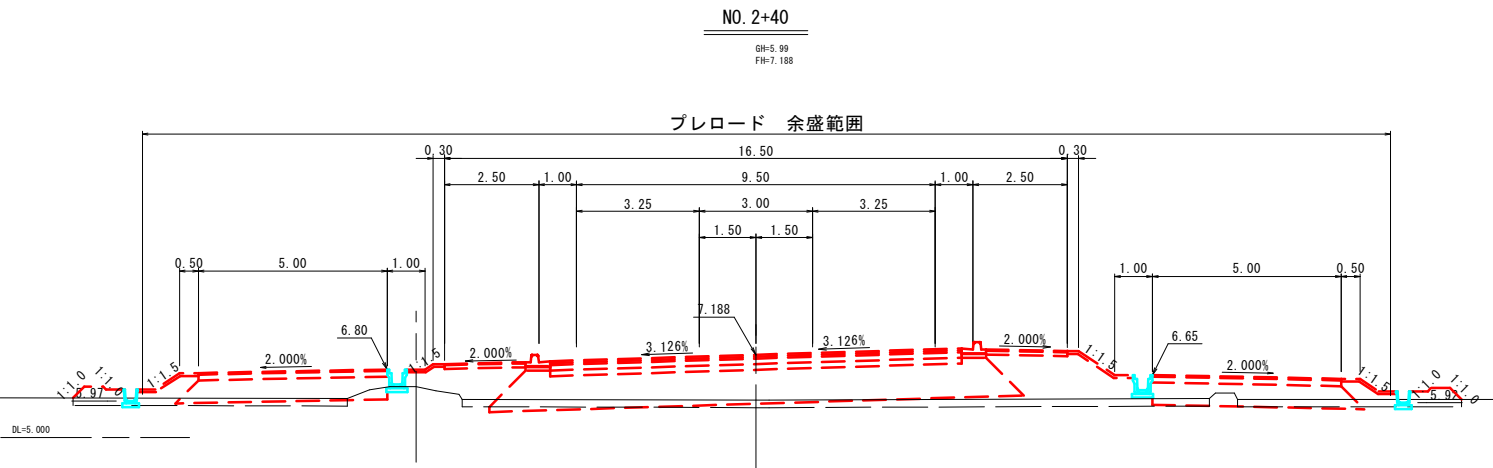


縦断面図 S=1:100

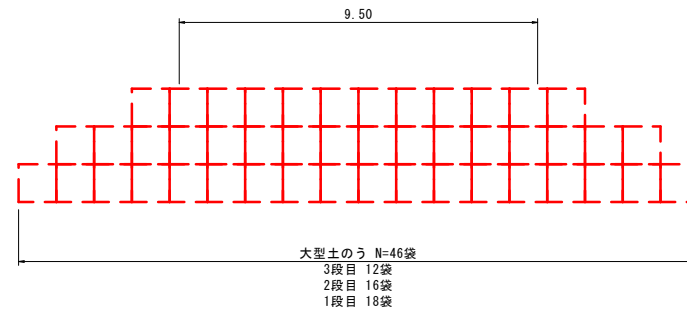


勾配	i=0.400% L=295.000		6.729
計画高	7.428	7.348 7.336	7.288
地盤高	6.140	6.120 6.120	6.140
累加距離	180.000	200.000 202.928	220.000
単距離	20.000	20.000 2.928	17.072
測点	+80.00	NO.2 KA 1-1	+20.00
			+40.00
		KE 1-1	+60.00
			+80.00
		NO.3	+20.00
			+40.00
			+55.00

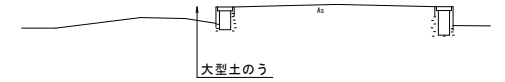
標準断面図 S=1:100



大型土のう積正面図 S=1:100



大型土のう積断面図 S=1:100



公共 起工設計

路線名	国道179号(はわいバイパス)		
	改良工事(6工区)(補助改良)(国補正)		
図名	仮設盛土工一般図		
位置	東伯郡湯梨浜町田後		
縮尺	図示	単位	M
図号	全3葉中の内 1		
	令和6年度施行		鳥取県
	中部総合事務所 県土整備局		

※A1サイズをA3に縮小しています。

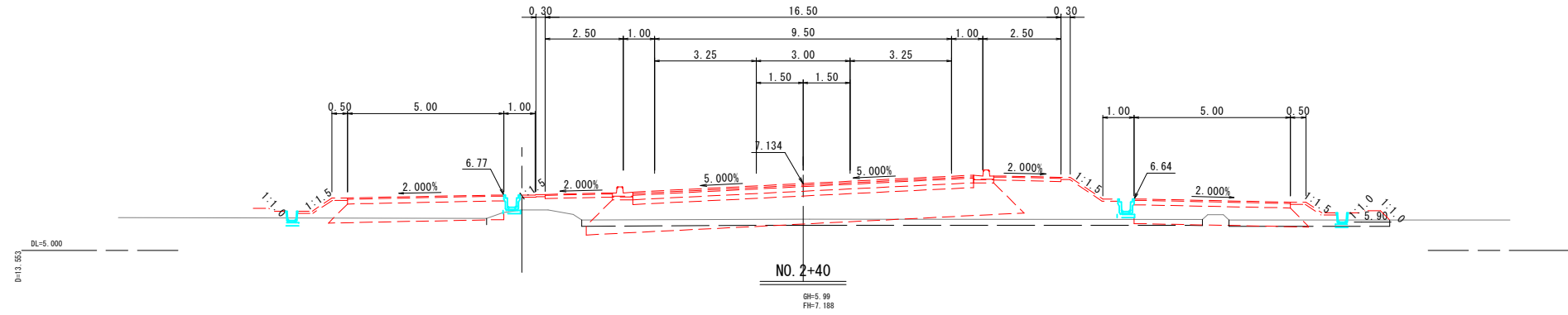
# 仮設盛土工横断図(1)

(参考図)

KE. 1-1

GH=6.00  
FH=7.134

D=6.447

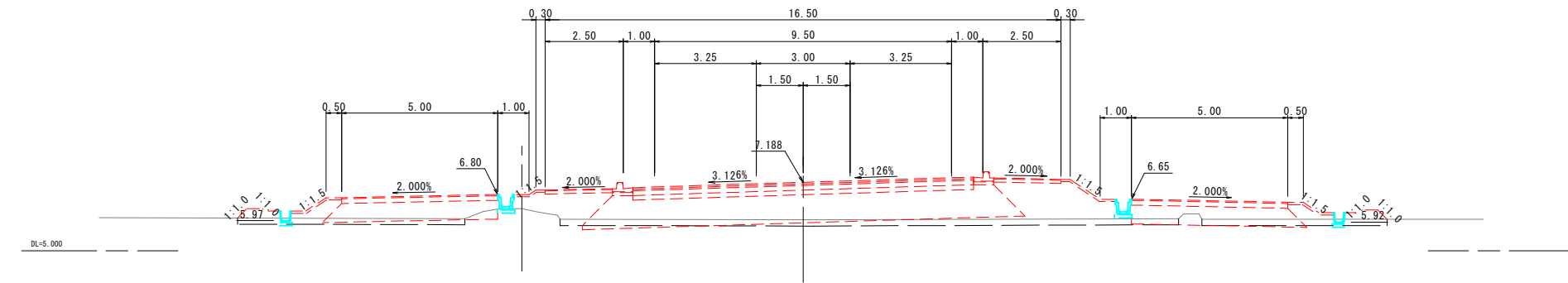


D=13.551

D=5.000

NO. 2+40

GH=5.99  
FH=7.188

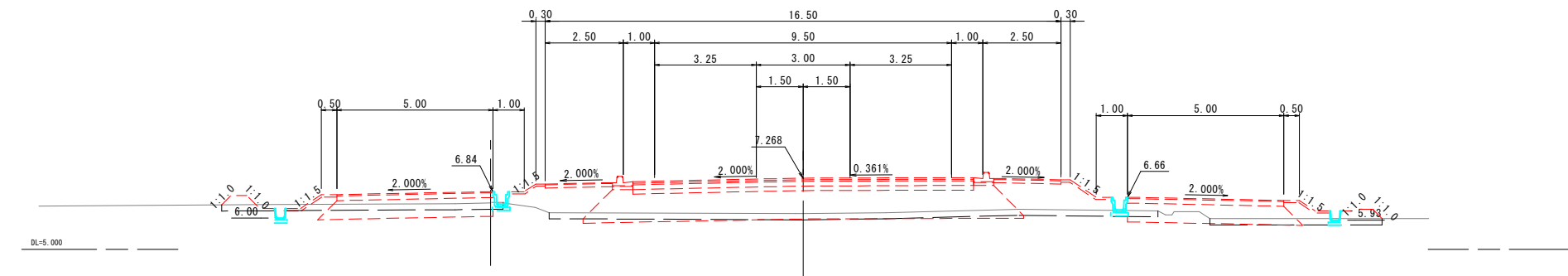


D=20.000

D=5.000

NO. 2+20

GH=6.14  
FH=7.268

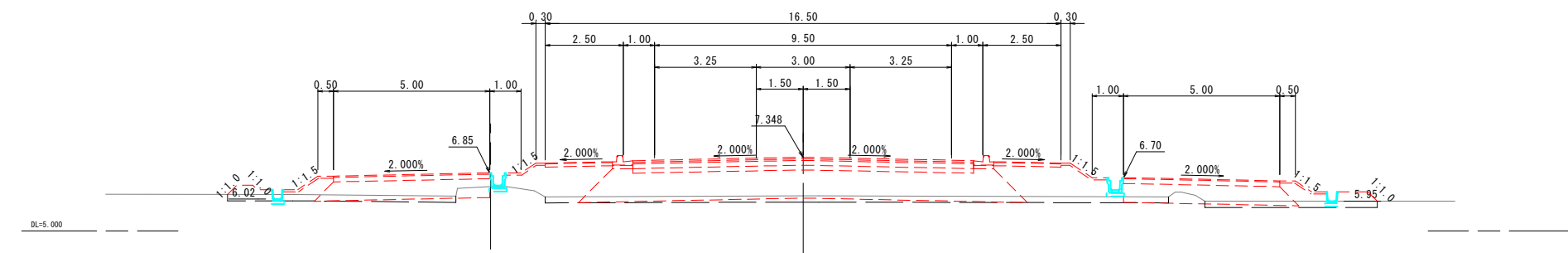


D=20.000

D=5.000

NO. 2

GH=6.12  
FH=7.348



**公共** 起工設計

(参考図)

NO. 2~KE. 1-1

路線名	国道179号(はわいバイパス)		
	改良工事(6工区)(補助改良)(国補正)		
図名	仮設盛土工横断図(1)		
位置	東伯郡湯梨浜町田後		
縮尺	1:100	単位	M
図号	全3葉中の内2		
	令和6年度施行	鳥取県	
	中部総合事務所 県土整備局		

※A1サイズをA3に縮小しています。

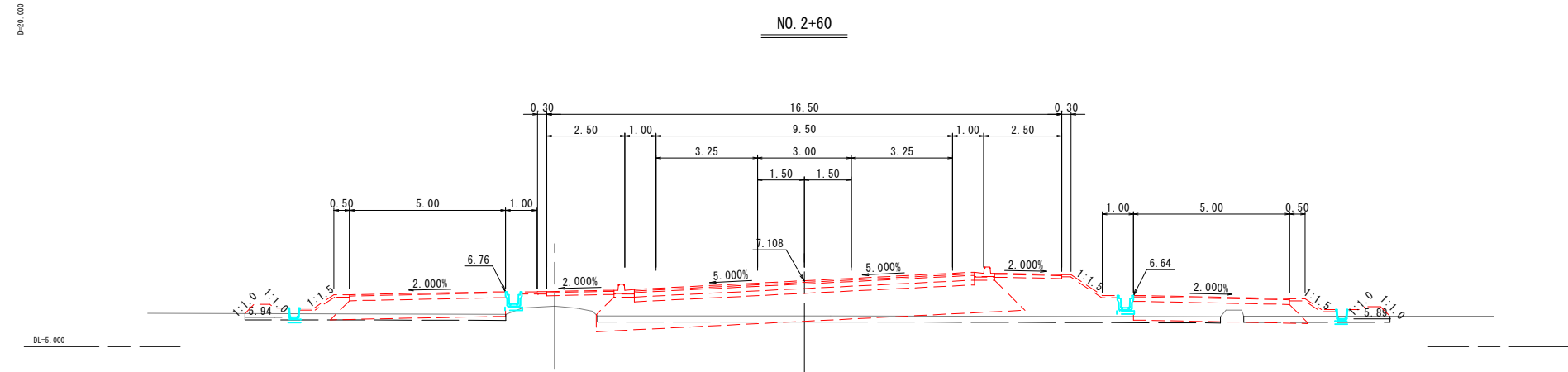
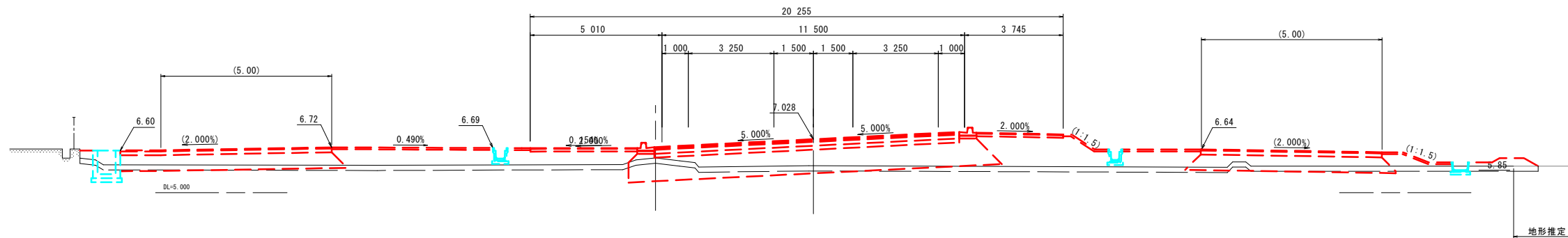
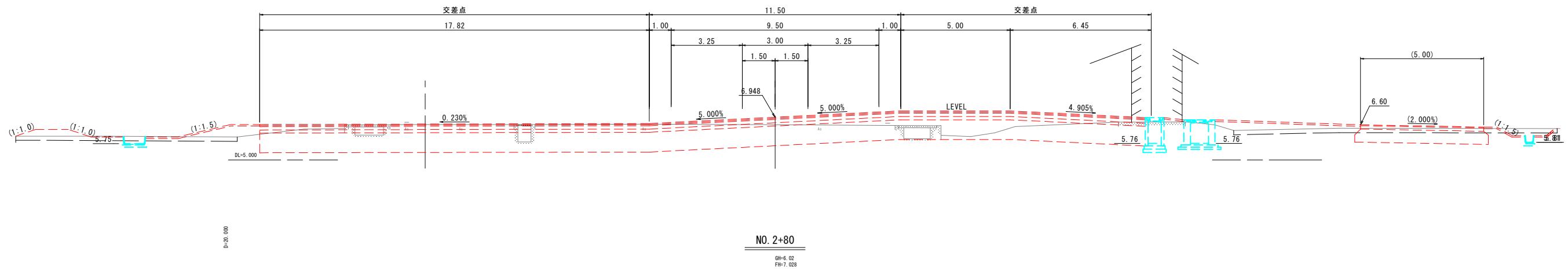
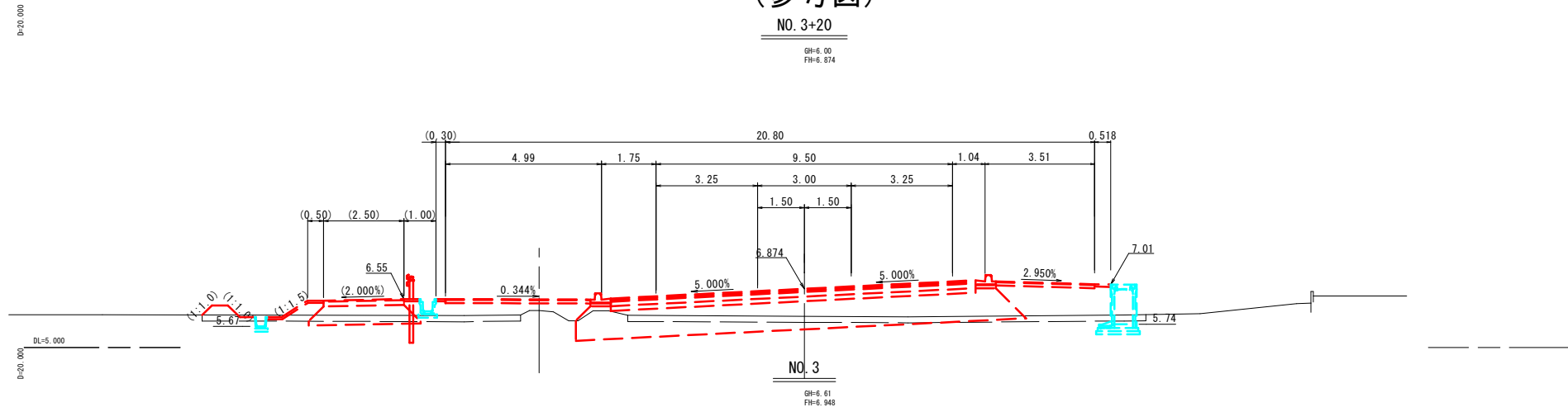


# 仮設盛土工横断図(2)

(参考図)

NO. 3+20

GH=6.00  
FH=6.974



公共 起工設計

(参考図)  
NO. 2+60~NO. 3+20

路線名	国道179号(はわいバイパス)		
改良工事(6工区)(補助改良)(国補正)			
図名	仮設盛土工横断図(2)		
位置	東伯郡湯梨浜町田後		
縮尺	1:100	単位	M
図号	全3葉中の内 3		
令和6年度施行	鳥取県		
中部総合事務所 県土整備局			

※A1サイズをA3に縮小しています。