

令和 6 年度

現 場 説 明 書

工事名 鳥取家畜保健衛生所検査棟増築工事（電気設備）

令和 6 年 5 月 1 5 日
鳥 取 県

[1] 一般事項

1 事務手続

鳥取県建設工事執行規則並びに鳥取県総務部営繕工事執行要領による。

2 数量公開

数量入り内訳明細書は、設計図面に明示している数量を除き参考であり発注者及び入札参加者を拘束するものではない。

3 入札時積算数量書活用方式

本工事は、鳥取県営繕工事における入札時積算数量書活用方式試行要領を適用する工事である。入札時積算数量書活用方式については（別記）によること。

4 質問書

本工事に関し、質問が有る場合、令和 6 年 5 月 2 2 日までに電子入札システムの所定の画面に入力すること。なお、質問の無い場合、入力は不要である。

各質問への回答については、令和 6 年 5 月 2 4 日までに電子入札システムの所定の画面においてまとめて閲覧に供する。

5 契約事務

落札者は、鳥取県鳥取県土整備事務所建設総務課に出向き、請負契約事務及び施工関係の打合せをして、工事の促進を図ること。

6 その他

(1) 工事の一部を下請けさせる場合は、「施工体制台帳」（再下請負通知書を含む。）及び「施工体系図」を 2 部、下請契約締結後 2 0 日以内に提出すること。

(2) この工事の入札（又は見積書の提出）に当たっては、私的独占の禁止及び公正取引の確保に関する法律（昭和 2 2 年法律第 5 4 号）等に抵触

する行為を行ってはならない。

(3) この工事の施工にあたっては別紙－１に示す事項に従うこと。

(4) 元請負人、下請注文者及び下請負人は、建設業法第 20 条第 1 項及び鳥取県の建設工事における下請契約等適正化指針の趣旨に鑑み、適正な価格による下請契約が締結されるよう努めること。

その際、契約図書に添付された書面に留意し、特に法定福利費（事業主負担分）を内訳明示した標準見積書の提示を下請負人に求め、これを尊重すること。

[2] 特記事項

1 [施工条件明示事項]

(別紙－２) 有 ・ 無

2 [工事成績評定]

本工事は、工事評定要領に基づく工事成績評定の対象と する
~~・しない~~。工事成績評定の対象外とするのは以下の ~~[ア・イ~~
~~・ウ・エ]~~ に該当するため。

~~ア 請負対象設計金額（請負契約の対象となる部分の設計金額を
いい、請負契約締結後に請負対象設計金額を変更した場合に
あっては、当初請負対象設計金額とする。以下同じ。）が、2~~
~~5 0 万円未満の建築・設備工事~~

~~イ 災害等の初期活動で緊急かつ迅速な対応が不可欠である緊急
応急工事~~

~~ウ 機器の納品、部品取替等の工事~~

~~エ 工事目的物を伴わない工事~~

[3] 設計等留意事項

○敷地内の既存建物を運営しながらの工事であるため、工事着手前に施設管理者及び監督員と協議し、施設利用者等の安全確保に十分注意して工事を行うこと。

○敷地内焼却施設前の通路は 2t クラスの車両が不定期に出入りするため、屋外の工事の時期を事前に調整しておくこと。

○本工事の契約後、速やかに機器類の納期を確認し、計画的に資材を調達すること。資材にかかる納期の長期化により、工期に支障を及ぼす場合は対応について監督員と協議すること。

○本工事において、低圧受電から高圧受電後に変更する計画として
いる。別途機械設備工事の試運転調整等は高圧受電後に可能となるため、お互いに工程の調整を行うこと。

○本施設で使用する検査関係の器具（スイッチ、コンセント等を含む）については、調達前に監督員及び施設管理者に仕様等の確認

をすること。また、器具類の配置についても監督員及び施設管理者に確認のうえ施工すること。

(別記)

1. 入札時積算数量書活用方式の適用

(1) 本工事は、入札時積算数量書活用方式の対象工事である。本方式では、入札時において発注者が入札時積算数量書を示し、入札参加者が入札時積算数量書に記載された積算数量を活用して入札に参加することを通じ、工事請負契約の締結後において、当該積算数量に疑義が生じた場合に、発注者及び受注者は、入札時積算数量書に基づき、積算数量に関する協議を行うことができる。

よって、入札手続き時に、入札時積算数量書の細目別内訳を提出していない場合には、工事請負契約の締結後において、当該積算数量に疑義が生じても、協議の対象にならない。

また、入札時積算数量書の参考資料である入札時積算数量書別紙明細に記載された積算数量に疑義が生じた場合については、入札時に質問書が提出された場合に限り、発注者側で質問内容を確認の上、必要に応じて発注者及び受注者は、入札時積算数量書別紙明細に基づき、工事請負契約の締結後において、積算数量に関する協議を行うことができる。

なお、入札時積算数量書及び入札時積算数量書別紙明細に記載された積算数量については、当該積算数量に基づく工事費内訳書の提出や契約締結後における工事の施工を求めるものではない。

(2) 受注者は、入札時積算数量書に記載された積算数量に疑義が生じた場合は、直ちに協議を求めるとする。ただし、当該疑義に係る積算数量の部分の工事が完了した場合、協議を求められないものとする。

(3) 受注者からの請求による(1)の協議は、入札時積算数量書における当該疑義に係る積算数量と、これに対応する工事費内訳書における当該数量とが同一であると確認できた場合にのみ行うことができるものとする。

(4) (1)の協議(発注者が請求する場合も含む。)は、入札時積算数量書に基づき行うものとする。ただし、入札時積算数量書の細目別内訳において数量を一式としている細目(設計図書において施工条件が明示された項目を除く。)を除く。

(5) (1)の協議の結果、入札時積算数量書に記載された積算数量に訂正が必要となった場合は、契約書、設計図書及び数量基準に定めるところによるものとする。

2. 入札閲覧設計書に対する質問

(1) この入札閲覧設計書(入札時積算数量書及び入札時積算数量書別紙明細を含む。)に対する質問がある場合においては、電子入札システムにより提出するものとする。

3. 工事費内訳書の提出

(1) 第1回の入札に際し、第1回の入札書に記載される入札金額に対応した工事費内訳書の提出を求める。なお、郵便による入札の場合は、当該工事費内訳書及び封印した入札書を同封して郵送するものとする。

(2) 工事費内訳書の様式は自由であるが、記載内容は、少なくとも入札時積算数量書に掲げる種目別内訳、科目別内訳、中科目別内訳及び細目別内訳に相当する項目に対応する数量、単位、単価及び金額を表示したもの(ただし、商号又は名称、住所及び工事名を記載すること。)でなければならない。

(3) 工事費内訳書は、1.(3)の確認において用いる場合を除き、入札及び契約上の権利義務を生じるものではない。

1 下請関係の合理化について

- (1) 鳥取県建設工事における下請契約等適正化指針（平成27年3月19日付第201400194303号県土整備部長通知。以下「適正化指針」という。）を遵守し、抵触する行為は行わないこと。
- (2) この契約に係る工事的確な施工を確保するため、下請契約を締結しようとする場合は適正化指針及び「鳥取県総務部が発注する建設工事における適正な価格による下請契約に関する取扱いについて」（平成26年12月24日付第201400108286号総務部長通知）の趣旨に則り、優良な専門工事業者の選定、適正な価格による下請契約の締結、代金支払等の適正な履行、適正な施工体制の確立及び下請における雇用管理等の指導等に努めること。
- (3) 中小建設業者に対する取引条件の適正化及び資金繰りの安定化等に資するため、元請業者は下請業者に対して、発注者から受取った前払金の下請業者への支払い、下請代金における現金比率の改善、手形期間の短縮等、下請代金支払の適正化について配慮すること。
- (4) 鳥取県調査基準価格及び最低制限価格等設定要領（平成19年8月15日付第200700071998号県土整備部長通知）第5条に規定する低入基準価格を下回る金額でその工事を落札した受注者（共同企業体として落札した場合にあつては、その全ての構成員とする。）は、工事の一部を第三者に請け負わせたときは、その下請契約一件ごとに別に定めるところにより建設工事執行状況報告書を作成し、当該工事の完成検査結果の通知日から20日以内に発注者へ提出しなければならない。
- (5) 工事に伴う交通誘導等の業務を第三者に委託する場合には、県内業者（県内に本店を有する者をいう。以下同じ。）と契約すること。ただし、技術的に対応できる県内業者がない業務委託する場合、又は県内業者で対応できても工程的に間に合わない等、特段の理由がある場合は、監督員に事前協議して県外業者と契約することができる。
- (6) この契約に係る工事の適正な施工体制を確保するため、受注者は、鳥取県建設工事施工体制調査・指導要領（平成16年3月11日付管第2311号鳥取県県土整備部長通知）に基づく調査その他県の行う調査に協力すること。また、受注者は下請業者を使用する場合に当っては、当該下請業者に対し当該調査に協力するよう指導すること。

2 建設資材等について

- (1) 工事に使用する資材については適法に生産されたものとする。
- (2) この契約に係る建設資材納入業者との契約に当たっては、当該業者の利益を不当に害しないよう公正な取引を確保するよう努めること。
- (3) 工事に要する資材については、「県土整備部リサイクル製品使用基準」に基づき、リサイクル製品を積極的に活用すること。
- (4) リサイクル製品以外の工事に要する資材の使用順位は、次のとおりとする。
 - ① 県内産の資材がある場合は、県内産の資材を使用すること。
 - ② 県外産の資材を使用する場合は、県内に本社又は営業所、支店等を有する販売業者（以下「県内販売業者」という。）から購入した資材を使用すること。ただし、当該資材について県内販売業者がない場合は、この限りでない。
- (5) 工事に使用する資材については、極力有害性VOC（揮発性有機化学物質）発生量の少ないものとするよう努めること。

3 工事の安全確保について

- (1) この契約に係る工事の施工に当たっては、労働安全衛生法、労働安全衛生規則等を遵守し、労働災害の防止に努め、また工事中の交通事故防止について、特に留意すること。
- (2) 労働安全衛生法第59条、第60条の2に定める安全衛生教育を実施するほか、工事着手後、作業員全員の参加により、月当り半日以上以上の時間を割り当てて、定期的に安全に関する研修・訓練等を実施するものとし、施工計画書に実施項目について記載するものとする。
- (3) この契約に係る工事の施工中に事故が発生した場合は、事故報告書を提出すると共に、建設工事事務データベースの「事故報告書」についても速やかに提出するものとする。

4 建設機械の使用について

- (1) 施工現場及びその周辺の環境改善を図るため、低騒音型・低振動型の建設機械を使用するよう努めること。
- (2) 施工現場の快適性を高めるため、排出ガス対策型建設機械を使用するよう努めること。

5 団体加入車の使用促進について

「土砂等を運搬する大型自動車による交通事故の防止等に関する特別措置法」（昭和42年法律第131号）の目的に鑑み、同法第12条に規定する団体の設立状況を踏まえ、同団体への加入車の使用を促進するよう努めること。

6 ダンプトラック等、運搬機械による過積載の防止について

- (1) 積載重量制限を超えて工事用資機材等を積み込まず、また積み込ませないようにすること。
- (2) さし柵装着車、不表示車等による違法運行は行わず、また行わせないようにすること。
- (3) 過積載車両、さし柵装着車、不表示車等から工事用資機材等の引渡しを受ける等、過積載を助長することのないようにすること。
- (4) 取引関係のあるダンプカー事業者が過積載を行い、又はさし柵装着車、不表示車等による違法運行を行っている場合は、早急に不正状態を解消する措置を講ずること。
- (5) 建設副産物の処理及び工事用資機材等の搬入・搬出等に当たって、下請事業者及び工事用資機材等納入業者の利益を不当に害することのないようにすること。
- (6) 過積載を行っている資材納入業者から資材を購入しないこと。
- (7) 産業廃棄物の運搬車については、車体の外側に環境省令で定めるところにより、産業廃棄物の収集又は運搬の用に供する運搬車である旨、その他の事項を見やすいように表示し、かつ、当該運搬車に環境省令で定める書面を備え付けること。また、産業廃棄物処理業者に委託して産業廃棄物を運搬する場合、この表示、備え付けを行わせること。

7 不正軽油使用の禁止について

工事現場で使用し、又は使用させる車両（資機材等の搬出入車両を含む）並びに建設機械等の燃料として、地方税法（昭和25年法律第226号）に違反する軽油等（以下「不正軽油」という）を使用しないこと。
また、県が使用燃料の抜き取り検査を行う場合には、現場代理人がこれに立ち会いなど協力をを行うとともに、不正軽油の使用が発見された場合には、当該燃料納入業者を排除するなどの是正措置を講ずること。

8 建設業退職金共済制度への加入等

- (1) 受注者は、建設業退職金共済制度（以下「建退共」という。）に加入すると共に、その建退共の対象となる労働者について証紙を購入し、当該労働者の共済手帳に証紙を貼付すること。ただし、下請を含むすべての労働者が、中小企業退職金共済制度、清酒製造業退職金共済制度、林業退職金制度のいずれかに既に加入済みで、建退共に加入することができないと認められる場合は、この限りでない。
- (2) 受注者が下請契約を締結する際は、下請業者に対してこの制度の趣旨を説明し、原則として証紙を下請の延労働者数に応じて現物交付することにより、下請業者の建退共加入及び証紙の貼付を促進すること。なお、現物を交付することができない場合は、掛金相当額を下請代金中に算入することとし、契約書等に明記すること。
- (3) 受注者は、工事現場に「建設業退職金共済制度適用事業主工事現場」の標識を掲示すること。

9 建設業法の遵守について

- (1) 建設業法（昭和24年法律第100号）に違反する一括下請負その他不適切な形態の下請契約を締結しないこと。
- (2) 建設業法第26条の規定により、受注者が工事現場ごとに設置しなければならない専任の主任技術者、または専任の監理技術者については、適切な資格、技術力を有する者（工事現場に常駐して専らその職務に従事するもので、受注者と直接的かつ恒常的な雇用関係にある者に限る。）を配置すること。
- (3) 受注者が工事現場ごとに置かなければならない専任の監理技術者は、1級施工管理技士等の国家資格者等で監理技術者資格者証の交付を受けている者を配置すること。この場合において、発注者から請求があったときは監理技術者資格者証を提示すること。
- (4) 建設業法第40条の規定により、受注者は建設現場ごとに「建設業の許可票」を掲示すること。
- (5) 上記のほか、建設業法等に抵触する行為は行わないこと。

10 労働基準法等の遵守

この契約に係る工事の施工に当たっては、労働基準法等の趣旨に則り法定労働時間週40時間を遵守すること。

11 建設業からの暴力団排除の徹底について

- (1) 鳥取県暴力団排除条例（平成23年3月鳥取県条例第3号）に基づき、暴力団、暴力団員又はこれらの利益につながる活動やこれらと密接な関係を有するなどの行為を行わないこと。
- (2) 工事の施工に際し、暴力団等の構成員又はこれに準ずる者から不当な要求や妨害（以下「不当介入」という。）を受けた場合は、監督員に速やかにその旨を報告するとともに、警察に届出を行い、捜査上必要な協力を行うこと。
- (3) この場合において工程等を変更せざるを得なくなったときは、速やかに監督員に協議すること。

12 産業廃棄物の処理に係る税について

この契約に係る工事で発生する建設廃棄物のうち、鳥取県、岡山県、広島県等の産業廃棄物の処理に係る税条例を施行している自治体内に搬入する建設廃棄物については、産業廃棄物の処理に係る税が課税される場合があるので適切に処理すること。

13 現場代理人、追加技術者、主任技術者、監理技術者及び技能士の雇用関係について

- (1) 工事現場に配置する技術者等（技術者等とは、現場代理人、追加技術者、主任技術者、監理技術者及び技能士をいう。）は、建設業者と直接的かつ恒常的な雇用関係にあるものでなければならない。
- (2) 直接的雇用関係とは、技術者等とその所属建設業者との間に第三者の介入する余地のない雇用に関する一定の権利義務関係（賃金、労働時間、雇用及び権利構成）が存在することをいい、恒常的な雇用関係とは一定の期間（3か月以上）にわたり当該建設業者に勤務し、日々一定時間以上職務に従事することが担保されていることに加え、技術者等と所属建設業者が双方の持つ技術力を熟知し、建設業者が責任を持って技術者等を工事現場に配置できるとともに技術者等が建設業者が組織として有する技術力を、十分かつ円滑に活用して工事の監理等の業務を行うことができることをいう。

14 労働安全衛生の確保について

労働災害のリスク低減のため、「建設工事における労働災害防止のためのリスクアセスメント等について」（平成23年9月30日付第201100099979号県土整備部長通知）に基づくリスクアセスメント等に積極的に取り組むこと。

15 消費税及び地方消費税の適正転嫁等について

下請契約及び資材購入等において、消費税の円滑かつ適正な転嫁の確保のための消費税の転嫁を阻害する行為の是正等に関する特別措置法（平成25年法律第41号）で禁止された転嫁拒否等行為を行わないなど、適切な対応を行うこと。

16 契約方式について

本工事は総価契約方式を採用しており、設計図書に示された条件などに変更がある場合は契約を変更することができる。契約変更を行う場合には、変更設計額に直前の契約の請負比率を乗じ、変更請負代金額を算出する。

17 その他

- (1) 本来一体とすべき同一敷地内又は同一敷地内（隣接した敷地を含む）の工事を分割して発注し、新規に発注する工事（以下、「後工事」という。）を現に施工中の工事の受注者と随意契約しようとする場合の共通仮設費は、契約済みの全ての工事（以下「前工事」という。）と後工事を一括して発注したとして算出した共通仮設費の額から、前工事の共通仮設費の額を控除した額とする。なお、後工事が複数ある場合は、その合算工事費を対象とする。
- (2) コンクリート構造物については、「コンクリート構造物ひびわれ抑制対策指針」に基づき施工するものとする。
- (3) 建設副産物のリサイクル、熱帯木材型枠の削減等、環境対策について積極的に取り組むこと。
- (4) 特定フロンの使用の削減に努めること。
- (5) 労務費については、法定労働時間週40時間を考慮したものである。
- (6) 本工事が、発注者の実施する公共事業労務費調査の対象工事となった場合、受注者は、調査票等に必要事項を正確に記入し発注者に提出する等、必要な協力を行わなければならない。また、本工事の工期経過後においても同様とする。
調査票を提出した事業所を発注者が事後に訪問して行う調査・指導の対象に受注者がなった場合、受注者はその実施に協力しなければならない。
公共事業労務費調査の対象工事となった場合に正確な調査票等の提出が行えるよう、受注者は、労働基準法等

に従って就業規則を作成すると共に賃金台帳を調整・保存する等、日頃より使用している現場労働者の賃金時間管理を適切に行っておかなければならない。

受注者が本工事の一部について下請契約を締結する場合には、受注者は、当該下請工事の受注者（当該下請工事の一部に係る二次以降の下請負人を含む。）においても同様の義務を負う旨を定めなければならない。

項目	明 示 事 項	条 件
6 仮 設 備	1. 仮囲い等の範囲、構造	<input type="checkbox"/> 工事範囲をバリケード等により明確にすること。 ・敷地周囲に仮囲いを設置し、その施工範囲、仕様等は図示による。 ・山留めは _____ 工法とし、その施工条件は図示による。 ・各工事共通の揚重機械として _____ を設置しその施工条件は図示による。 ・敷地周辺の _____ 部分を鉄板敷きにより養生し、その施工範囲、仕様等は図示による。 <input checked="" type="checkbox"/> その他労働安全衛生法に基づく仮設備
7 建 設 副 産 物 の 処 理	1. 建設発生土の処理 ・(ア)他工事等流用 ・(イ)建設技術センター ・(ウ)民間残土受入地 2. 分別解体等 3. 再資源化施設への搬出 (施設の名称・受入れ費用) (受入れ時間帯) (受入れ条件) 4. 最終処理等 5. 産業廃棄物処理 6. 産業廃棄物の処理に係る税	・建設発生土は、再生資源の利用の促進に係る特記仕様書 (https://www.pref.tottori.lg.jp/312034.htm) により適切に対応すること。 建設発生土は _____ 市・町・村 _____ 地内の _____ 工事現場に運搬(片道運搬距離 _____ km)するものとする。 建設発生土は _____ 市・町・村 _____ 地内のセンター事業所に運搬(片道運搬距離 _____ km)するものとする。 なお、処理費として1m ³ 当たり _____ 円をセンターに支払うこと。 建設発生土は _____ 市・町・村 _____ 地内の _____ に運搬(片道運搬距離 _____ km)するものとする。なお、処理費として1m ³ 当たり _____ 円を _____ に支払うこと。 民間残土受入地へ搬出する土砂の土質は、各事業所が指定している土質性状同等以上とすること。(土質性状(記載例)砂質土、コーン指数300kN/m ² 以上) コンクリート塊、アスファルト塊、建設発生木材は、現場内において分別解体するものとする。なお、その費用を見込んでいる。 コンクリート塊、アスファルト塊、建設発生木材等は、再生資源として、下記の再資源化施設への搬出を見込んでいる。これは、他の施設への搬出を妨げるものではないが、搬出先を変更する場合は理由を付して協議を行うこと。 再資源化施設業者と書面による委託契約を行うとともに、運搬車両ごとに manifests を発行するものとする。 なお、再資源化施設への搬出が完了したときは、書面により報告すること。 コンクリート塊 _____ 市・町・村 _____ 地内の _____ (運搬距離 _____ km)、費用1t当たり _____ 円 アスファルト塊 _____ 鳥取 _____ 市・町・村 _____ 南限 地内の 再資源化施設 (運搬距離 約7.36 km)、費用1t当たり _____ 2,000 円 建設発生木材 _____ 市・町・村 _____ 地内の _____ (運搬距離 _____ km)、費用1t当たり _____ 円 その他() _____ 市・町・村 _____ 地内の _____ (運搬距離 _____ km)、費用1t当たり _____ 円 8時～17時(平日) ア 路盤材、土砂、金属片等が混入していないこと。 イ コンクリート塊、アスファルト塊の径は500mm以下であること。 ウ 建設発生木材に関しては、泥等の付着がなく、径 _____ cm以下、長さ _____ m以下であること。 エ 2次公害発生の恐れのある物質(廃油等)を含まないこと。 _____ については、 _____ 市・町・村 _____ 地内の産業廃棄物処理場への搬出(片道運搬距離 _____ km)を想定し、その費用として1t当たり _____ 円を見込んでいる。これは、他の施設への搬出を妨げるものではないが、搬出先を変更する場合は協議を行うこと。 産業廃棄物処理業者と書面による委託契約を行うとともに、運搬車両ごとに manifests を発行するものとする。 建設工事等から生じる廃棄物の処理については、関係法令を遵守すること。 産業廃棄物の処理に係る税に相当する額を、 _____ 円見込んでいる。
8 建 設 副 産 物 の 使 用	1. 建設発生土の使用 2. 再生資源の使用	_____ 工事から〔当該工事運搬・相手方運搬〕の建設発生土を受入れ、使用箇所： _____ に使用する。 なお、建設発生土は、再生資源の利用の促進に係る特記仕様書 (https://www.pref.tottori.lg.jp/312034.htm) により適切に対応すること。 ア Co 雑割材は、 _____ 工事から運搬し、使用箇所： _____ に使用する。 イ アスファルト・コンクリート切削殻等は、 _____ 工事から運搬し、使用箇所： _____ に使用する。 ウ ・再生クラッシャーラン〔規格： _____ 〕は、使用箇所： _____ に使用する。 ・再生コンクリート砂〔規格：RS- _____ 〕は、使用箇所： _____ に使用する。 エ 再生加熱アスファルト混合物〔規格： _____ 〕は、使用箇所： _____ に使用する。 オ その他再生資材〔資材名： _____ 〕〔規格： _____ 〕は、使用箇所： _____ に使用する。

項目	明 示 事 項	条 件
9 支物 障件	1. 地上、地下等に占有物件等の工事支障物件が存在する場合	移設・撤去 防護等の方法 _____ _____
10 濁処 水理	1. 排水の工法、排水処理の方法及び排水の放流先等を指定する場合	工法 処理の方法 放流先
11 そ の 他	<p>1. 工事实績情報の登録</p> <p>2. 支給材料及び貸与品がある場合</p> <p>3. 工事用電力等を指定する場合</p> <p>4. 自社施工 (塗装、畳、防水、造園、屋根、板金工事)</p> <p>5. 景観評価</p> <p>6. 提出書類</p> <p>7. 石綿含有建材の事前調査結果の掲示について</p> <p>8. 石綿含有建材の事前調査結果の報告について</p> <p>9. 労災補償に必要な保険の付保</p> <p>10. 墜落制止用器具の着用について</p> <p>11. 工事における情報共有システムの利用について</p> <p>12. 鳥取県建設キャリアアップシステムの活用について</p> <p>13. 遠隔臨場</p> <p>14. そ の 他</p>	<p>工事請負代金額 500 万円以上の工事について、受注時は工事契約後 10 日以内に、登録内容の変更（技術者の配置変更、工期の変更）時は変更があった日から 10 日以内に、完成時は完成後 10 日以内に工事实績情報として「工事实績データ」を作成し、監督員に確認を受けた後、（一財）日本建設情報総合センターにインターネット等により登録するとともに、同センター発行の「登録内容確認書」を監督員に提出するものとする。</p> <p>品 名 数 量 品質、規格又は性能 引渡場所 引渡時期</p> <p>内 容</p> <p>本工事においては、 _____ 工（ _____ 工を除く）のうち、 〔 _____ 千円まで・全て〕の部分は鳥取県総務部自社施工対象工事適正実施要領に定めるところにより、自社施工しなければならない。</p> <p>ア 本工事は、鳥取県公共事業景観形成指針に基づく、景観評価対象事業〔である・ではない〕。</p> <p>イ 景観評価対象事業の場合、施工にあたっては設計図書によるほか、必要に応じて監督員と協議すること。</p> <p><input type="checkbox"/> 工事履行報告書（毎月提出） ・ ・</p> <p>大気汚染防止法（第 18 条の 15）及び石綿障害予防規則（第 3 条及び第 4 条の 2）（次号において、「大気汚染防止法等」という。）による調査結果の掲示を行うこと。（公共建築改修工事標準仕様書（第 9 章））</p> <p>大気汚染防止法等による調査結果を、石綿事前調査結果報告システムにより、工事場所を所管する鳥取市生活環境課又は県中部・西部総合事務所環境建築局及び労働基準監督署に報告すること。</p> <p>本工事において、受注者は労災補償に必要な任意の保険契約を締結すること。 なお、この労災補償に必要な保険契約の保険料を予定価格に反映している。</p> <p>労働安全衛生法施行令第 13 条第 3 項第 28 号における墜落制止用器具の着用は、「墜落制止用器具の規格（平成 31 年 1 月 25 日厚生労働省告示第 11 号）による墜落制止用器具（フルハーネス型墜落制止用器具、胴ベルト型墜落制止用器具及びランヤード等）とする。</p> <p>発注時の請負対象設計金額が建築工事にあつては 20,000 千円以上、それ以外の工事にあつては 5,000 千円以上の工事については、電子納品及び情報共有システム利用の対象工事とする。 なお、情報共有システム利用にあたり、<u>6,000</u> 円/月を経費に見込んでいる。 また、上記金額未滿で請負対象設計金額が 2, 5 0 0 千円以上の工事にあつても、受注者が利用を希望する場合は利用することができる。この場合の利用に係る経費は、監督員と協議すること。</p> <p>当工事は、鳥取県建設キャリアアップシステム活用推奨工事である。活用した場合、発生する経費の一部を設計変更対象とするため、監督員と協議すること。</p> <p>本工事において、遠隔臨場の活用を希望する場合は、https://www.pref.tottori.lg.jp/125552.htm に掲載された最新の「鳥取県営繕工事・建築関係建設コンサルタント等業務の遠隔臨場に関する実施要領【試行】」によること。</p> <p>・工事の施工に際し、住民説明会を開催する予定であるので協力すること。 <input type="checkbox"/> 近隣住民等に対し安全及び騒音振動対策を十分に講じること。 ・契約図書の作成は、落札者において行うこと。</p>

事前調査結果の掲示

解体等工事の名称	〇〇〇〇〇〇改修工事			
解体等工事施工者氏名	〇〇会社〇〇建設			
解体等工事の場所	〇〇市〇〇町			
工事発注者氏名	〇〇県知事 〇〇 〇〇			
事前調査を行った部分	1階 〇〇室、〇〇室 2階 〇〇室、〇〇室			
材料の種類（作業対象）	石綿使用の有無			石綿使用なしと判断した根拠 ①目視 ②設計図書（④を除く） ③分析 ④材料製造業者による証明 ⑤材料の製造年月日
	有	みなし	無	
吹付け材	<input type="checkbox"/>	<input type="checkbox"/>	<input type="checkbox"/>	① <input type="checkbox"/> ② <input type="checkbox"/> ③ <input type="checkbox"/> ④ <input type="checkbox"/> ⑤ <input type="checkbox"/>
保温材	<input type="checkbox"/>	<input type="checkbox"/>	<input type="checkbox"/>	① <input type="checkbox"/> ② <input type="checkbox"/> ③ <input type="checkbox"/> ④ <input type="checkbox"/> ⑤ <input type="checkbox"/>
煙突断熱材	<input type="checkbox"/>	<input type="checkbox"/>	<input type="checkbox"/>	① <input type="checkbox"/> ② <input type="checkbox"/> ③ <input type="checkbox"/> ④ <input type="checkbox"/> ⑤ <input type="checkbox"/>
屋根用折版断熱材	<input type="checkbox"/>	<input type="checkbox"/>	<input type="checkbox"/>	① <input type="checkbox"/> ② <input type="checkbox"/> ③ <input type="checkbox"/> ④ <input type="checkbox"/> ⑤ <input type="checkbox"/>
耐火被覆材（吹付けを除く、けい酸カルシウム板第2種を含む）	<input type="checkbox"/>	<input type="checkbox"/>	<input type="checkbox"/>	① <input type="checkbox"/> ② <input type="checkbox"/> ③ <input type="checkbox"/> ④ <input type="checkbox"/> ⑤ <input type="checkbox"/>
スレート波板	<input type="checkbox"/>	<input type="checkbox"/>	<input type="checkbox"/>	① <input type="checkbox"/> ② <input type="checkbox"/> ③ <input type="checkbox"/> ④ <input type="checkbox"/> ⑤ <input type="checkbox"/>
スレートボード	<input type="checkbox"/>	<input type="checkbox"/>	<input type="checkbox"/>	① <input type="checkbox"/> ② <input type="checkbox"/> ③ <input type="checkbox"/> ④ <input type="checkbox"/> ⑤ <input type="checkbox"/>
屋根用化粧スレート	<input type="checkbox"/>	<input type="checkbox"/>	<input type="checkbox"/>	① <input type="checkbox"/> ② <input type="checkbox"/> ③ <input type="checkbox"/> ④ <input type="checkbox"/> ⑤ <input type="checkbox"/>
けい酸カルシウム板1種	<input type="checkbox"/>	<input type="checkbox"/>	<input type="checkbox"/>	① <input type="checkbox"/> ② <input type="checkbox"/> ③ <input type="checkbox"/> ④ <input type="checkbox"/> ⑤ <input type="checkbox"/>
押出成形セメント板	<input type="checkbox"/>	<input type="checkbox"/>	<input type="checkbox"/>	① <input type="checkbox"/> ② <input type="checkbox"/> ③ <input type="checkbox"/> ④ <input type="checkbox"/> ⑤ <input type="checkbox"/>
パルプセメント板	<input type="checkbox"/>	<input type="checkbox"/>	<input type="checkbox"/>	① <input type="checkbox"/> ② <input type="checkbox"/> ③ <input type="checkbox"/> ④ <input type="checkbox"/> ⑤ <input type="checkbox"/>
ビニル床タイル	<input type="checkbox"/>	<input type="checkbox"/>	<input type="checkbox"/>	① <input type="checkbox"/> ② <input type="checkbox"/> ③ <input type="checkbox"/> ④ <input type="checkbox"/> ⑤ <input type="checkbox"/>
窯業系サイディング	<input type="checkbox"/>	<input type="checkbox"/>	<input type="checkbox"/>	① <input type="checkbox"/> ② <input type="checkbox"/> ③ <input type="checkbox"/> ④ <input type="checkbox"/> ⑤ <input type="checkbox"/>
石膏ボード／ロックウール吸音天井板	<input type="checkbox"/>	<input type="checkbox"/>	<input type="checkbox"/>	① <input type="checkbox"/> ② <input type="checkbox"/> ③ <input type="checkbox"/> ④ <input type="checkbox"/> ⑤ <input type="checkbox"/>
その他材料	<input type="checkbox"/>	<input type="checkbox"/>	<input type="checkbox"/>	① <input type="checkbox"/> ② <input type="checkbox"/> ③ <input type="checkbox"/> ④ <input type="checkbox"/> ⑤ <input type="checkbox"/>

〇〇会社〇〇建設

現場代理人 〇〇 〇〇

※ 石綿障害予防規則第3条第6項及び大気汚染防止法第18条の15第5項の規定により、解体等作業に従事する労働者が見やすい箇所、かつ工事の現場において公衆に見やすいように掲示すること。（A3版）

鳥取県建設工事における下請契約等適正化指針

(目的)

第1条 鳥取県建設工事における下請契約等適正化指針(以下「指針」という。)は、鳥取県が発注する建設工事(以下「県発注工事」という。)において、元請負人及び下請負人が遵守すべき事項を定めることにより、県発注工事の生産性向上、元請下請関係の適正化及び建設労働者の就労環境の改善を図るとともに、担い手の育成及び確保を促進し、もって地域の安全・安心を担う建設産業の健全な発展に資することを目的とする。

(定義)

第2条 この指針(別表2及び3を除く。)において次の各号に掲げる用語の意義は、それぞれ当該各号に定めるところによる。

- (1) 元請負人 県発注工事を県から直接請け負った者をいう。
- (2) 下請注文者 県発注工事に係る全ての下請契約の注文者をいい、一の工事が数次の下請により行われる場合は、元請負人及びこれに続く全ての下請契約の注文者をいう。
- (3) 下請負人 県発注工事に係る全ての下請契約の請負人をいい、一の工事が数次の下請により行われる場合は、元請負人からその工事の一部を請け負った者及びこれに続く全ての下請契約の請負人をいう。

(県の責務)

第3条 県は、第1条に定める目的の実現に向けて、公共工事の品質確保の促進に関する法律(平成17年法律第18号。以下「品確法」という。)をはじめとする関係法令等に基づく措置を適切に講じなければならない。

(下請注文者及び下請負人並びに元請負人の責務)

第4条 下請注文者及び下請負人並びに元請負人は、品確法第8条及び建設業法(昭和24年法律第100号)第25条の27の規定等を考慮して、建設産業における生産システム合理化指針(平成3年2月5日付建設省経構発第2号)に示された就労環境・雇用条件等の改善及び適正な施工体制の確立を図るのに必要な措置等のほか、次の各号に掲げる事項について真摯な対応に努めなければならない。

- (1) 自己の取引上の地位を不当に利用して、その注文した建設工事を施工するために通常必要と認められる原価に満たない金額を請負代金の額とする請負契約を締結してはならないという建設業法第19条の3の規定の趣旨に沿って、各々の対等な立場における合意に基づき、担い手育成及び確保の観点から、少なくとも当該下請契約に該当する部分の県の設計に計上された直接工事費相当額及びこれに必要な法定福利費を確保するとともに、労働安全衛生の確保に必要な費用を含む間接工事費及び企業の経営上必要となる費用を加えた金額が確保された請負契約を締結すること。
- (2) 使用する建設労働者の賃金について、公共工事設計労務単価を考慮した適切な水準を確保すること。
- (3) 事業所として雇用保険、健康保険及び厚生年金保険(以下「社会保険等」という。)等の適切な保険に加入し、保険料を適正に納付するだけでなく、施工現場に従事する全ての建設労働者についても適切な保険に加入させること。
- (4) 長時間労働の縮減及び計画的な休暇取得の推進、育児又は介護のための休業制度の整備等、使用する建設労働者の仕事と家庭との両立が可能な環境及び制度を整えること。
- (5) 技術及び技能の向上により仕事に対する意欲及び充実感を高めるため、公的助成制度を活用する等により研修又は訓練を実施し、若しくは表彰制度を整えること。

- (6) 元請負人は、請け負った県発注工事における全ての下請負人に対して、本文及び第1号から前号までについて指導及び助言その他の援助を行うこと。

(下請次数の制限)

- 第5条 元請負人は、請け負った県発注工事の一部について下請契約を締結して施工しようとするときは、その下請の次数を、建築一式工事（鳥取県の工事発注区分における建築一般に限る。以下同じ。）にあっては3次まで、建築一式工事以外の建設工事にあっては2次までとしなければならない。ただし、特段の理由があり、あらかじめ当該県発注工事を監督する県の監督員（以下「監督員」という。）の承認を受けた場合は、この限りでない。
- 2 前項ただし書の規定による承認を受けようとする場合は、別表1に留意して協議書を作成し、これを監督員に提出しなければならない。

(下請負人の選定)

- 第6条 下請注文者は、下請負人を選定するに当たっては、次の各号に規定する全てを満たす者の中から選定しなければならない。
- (1) 県発注工事の施工に関し、建設業法に違反する者ではないこと。
 - (2) 鳥取県建設工事等入札参加資格者資格停止要綱（平成20年5月1日付第200700191955号鳥取県県土整備部長通知。以下「資格停止要綱」という。）に基づく入札参加制限を受けている有資格者でないこと。
 - (3) 下請注文者の直接契約締結する相手方は、社会保険等又は国民健康保険等の適切な保険に加入している者（以下「保険加入者」という。）であること。ただし、元請負人を除く下請注文者がやむを得ず保険加入者以外の者を直接契約する相手方に選定する場合は、元請負人は、契約に先立って早期に適切な保険への加入手続を進めるよう指導するとともに、当該下請注文者から事情を確認した上で「保険未加入者選定報告書」を次条第5号に定める期限内に県へ提出しなければならない（この場合、社会保険等適用除外者に対する社会保険等への加入の指導又は現場からの排除といった過誤がないよう、十分に注意すること。）。
 - (4) 下請注文者（下請の次数が2次までの下請注文者に限る。）が契約締結する相手方は、県内に本店を有する者（以下「県内業者」という。）であること。ただし、施工能力を有する県内業者が1社以下であると元請人が判断する場合等、特段の理由があり、元請負人があらかじめ監督員の承認を受けた場合は、県外に本店を有する者とする事ができる。
 - (5) 前号ただし書の規定による場合であっても、県内に営業所を有し、当該営業所の存する地域の経済振興又は雇用の確保に当たって貢献している者（以下「県外貢献業者」という。）であること（前号の承認の際に、特段の理由があり県外貢献業者に限定しないことの承認を受けた場合を除く。）。
- 2 前条第2項の規定は、前項第4号ただし書の規定による承認に準用する。

(下請契約の締結に当たっての遵守事項)

- 第7条 下請注文者は、下請契約（変更契約を含む。以下同じ。）の締結に当たって、次の各号の規定を遵守しなければならない。
- (1) 下請契約の請負代金の額の決定に当たっては、県が公表する鉄筋工、型枠工等専門工種の標準単価又は労務価格を明示した工種別労務費一覧表を含む設計書（金入り）等を参照し、第4条第1号に規定する金額が確保された請負契約の締結に向けて、契約の相手方としようとする者と対等な立場で十分に協議すること。
 - (2) 下請契約の請負代金の額の決定に当たっての見積は、建設業法第20条第1項の規定の趣旨を尊重す

るとともに、下請注文者は下請負人に対して法定福利費を内訳明示した標準見積書の提出を書面により求め、提示された場合はこれを尊重するよう努めること。

- (3) 県発注工事に着手する前に、建設工事標準下請契約約款（平成 22 年 7 月 26 日中央建設業審議会決定）又は同契約約款に準拠した内容を有する下請契約書に、元請負人にとっては別表 2 の条項を、元請負人以外の下請注文者にとっては別表 3 の条項を追加して記載した書面により下請契約を締結すること。
- (4) 下請注文者は、下請契約締結前に「下請契約遵守事項報告書」により、その契約手続等の適否を確認すること。
- (5) 元請負人は、県に対して、下請契約締結の日（元請負人を除く下請注文者の行った下請契約締結を含む。）の翌日から起算して 20 日以内に建設業法第 24 条の 7 に規定する施工体制台帳及び施工体系図の写し並びに同法施行規則第 14 条の 2 及び同規則第 14 条の 4 に規定する添付書類並びに別に県が添付を求める書類及び前項に定める「下請契約遵守事項報告書」（元請負人を除く下請注文者分は写し）を提出すること。

（帳簿書類等の備付け）

第 8 条 元請負人は県発注工事ごとに前条第 5 号で提出した書類等を現場に備え付け、次条第 1 項及び第 4 項、その他必要に応じて実施する県の調査等に協力しなければならない。

（確認、指示等）

- 第 9 条 県は、この指針の適正な施行を確保するため、鳥取県建設工事施工体制調査・指導要領（平成 16 年 3 月 11 日付管第 2313 号鳥取県県土整備部長通知）に基づく現場実態調査により、県発注工事の現場に立入り、指針の施行状況を調査するものとする。
- 2 県は、元請負人に対してこの指針の遵守を求めるとともに、下請負人においてもこの指針の遵守が確保されるよう、元請負人に対して、下請負人に対する指導、是正の要求その他の必要な措置を講ずるよう指示するものとする。
 - 3 下請負人は、元請負人から前項に規定する指導を受け、又は是正の要求その他必要な措置を講ずるよう求められたときは、これに誠実に対応しなければならない。
 - 4 県は、元請負人又は下請負人がこの指針に定める事項に違反し又は違反しているおそれがあり、県発注工事の適正な施工の確保が困難となるおそれが生じた場合において、必要があると認められるときは、元請負人又は下請負人の本店又は営業所その他工事の施工に関係のある場所に立入り、帳簿その他の物件の調査を求めるものとする。

附 則

この指針は、平成 27 年 4 月 1 日以降に調達公告（調達公告を行わない工事については、入札日の通知）を行う建設工事から適用する。ただし、第 6 条第 1 項第 3 号の規定は、同年 7 月 1 日以降に調達公告（調達公告を行わない工事については、入札日の通知）を行う建設工事から適用する。

附 則

（施行期日）

- 1 この改正は、平成 27 年 11 月 20 日から施行する。

（経過措置）

- 2 第6条第1項第3号の改正規定並びに様式第1号（第7条関係）中のNo.3の改正項目及び記入要領4の改正規定は、平成27年12月31日までに調達公告（調達公告を行わない工事にあつては、入札日の通知）を行う建設工事にあつては、なお従前の例による。

附 則

（施行期日）

- 1 この改正は、平成29年3月23日から施行する。

（経過措置）

- 2 第5条第1項及び第6条第1項第3号の改正規定（ただし書を除く。）並びに様式第2号（第7条関係）中のNo.3の改正項目は、平成29年9月30日までに調達公告（調達公告を行わない工事にあつては、入札日の通知）を行う建設工事にあつては、なお従前の例による。

附 則

（施行期日）

- 1 この改正は、令和5年4月1日から施行する。

別表 1（第 5 条関係） 下請制限除外に係る協議書作成要領

下請制限除外について協議するに当たっては、下記に留意すること。

当該協議書様式は、工事に関する協議書等取扱要領（平成 11 年 10 月 5 日付管第 435 号鳥取県土木部長通知）に定める受注者発議用「工事に関する承諾・協議書」を活用して差し支えない。この場合は、「承諾協議事項」欄に下記 2 の記載事項を記載すること。

1 監督員との協議者

監督員に対する協議者は、元請負人に限る。例えば、2 次下請業者を選定するに当たって県外業者を選定しなければならない特段の理由がある場合は、1 次下請業者は元請負人に協議し、これを受けた元請負人が監督員に協議するものとする。

2 協議書記載事項

(1) 協議事由

記載例：鳥取県建設工事における下請契約等適正化指針（第 5 条第 1 項・第 6 条第 1 項第 4 号・第 6 条第 1 項第 5 号）に基づき、下請制限の除外（回数制限・県内業者優先選定・県外貢献業者優先選定）を協議します。

(2) 協議理由

注意：下記 3 に留意して、客観的かつ具体的に協議理由を記載すること。

(3) 下請工事の内容

(4) 下請負人予定者

3 協議理由記載に当たっての留意事項

該当条項	協議理由記載に当たっての留意事項
第 5 条第 1 項 （回数制限）	<ol style="list-style-type: none"> 1 当該下請施工しようとする工事が、回数制限を超える重層下請による方法でしか施工できない客観的かつ具体的な理由（施工能力を有する県内業者が 1 社以下であると判断した理由を含む。）を記載すること。 2 制限回数内で並列的に下請を出す方法では施工できず、直列的な重層下請による方法でしか施工できない等の理由を示すこと。 <p>* 回数制限の解除がやむを得ないと認められる場合の例としては、トンネル工事のような大規模なもので、県内業者では技術的に施工できない内容の専門工事を 1 次下請として出す必要があり、当該下請工事の内容中に当該工事を請け負った業者が技術的に施工できず、かつ、1 次下請発注時においては分離し難い内容の専門工事が含まれる場合で、2 次下請においても同様の事情が生じるもの等が考えられる。</p> <p>* なお、次の例のように、適正に施工管理を行っていれば回避することができるようなものを理由とすることは認められない。</p> <ul style="list-style-type: none"> ・自社の手持ち工事量が多い。 ・契約中の下請負人の中に、当該工事について施工能力を有する者がいない。
第 6 条第 1 項第 4 号 （県内業者優先） 第 6 条第 1 項第 5 号 （県外貢献業者優先）	<ol style="list-style-type: none"> 1 下請施工しようとする当該工事に関して、県内業者・県外貢献業者に施工させることができない客観的かつ具体的な理由を記載すること。 2 県内業者・県外貢献業者では技術的に施工できない特殊で専門的な工事又は県内業者で施工できても工程的に間に合わない等の特段の理由を示すこと。

【1次下請用】

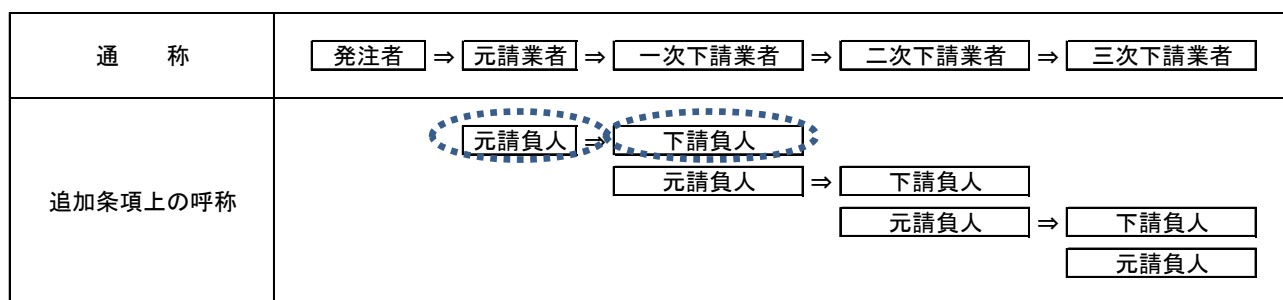
（県発注工事を県から直接請け負った元請負人が下請契約を締結する場合用）

（鳥取県建設工事における下請契約等適正化指針の遵守）

第 条 元請負人及び下請負人は、この契約を履行するに当たり、鳥取県建設工事における下請契約等適正化指針（以下「指針」という。）に規定する事項を互いに遵守しなければならない。

- 2 元請負人は、この契約により請け負った工事に関して、指針の規定に違反するとして、鳥取県からは是正の指示があった場合は、速やかに是正するものとする。
- 3 下請負人は、この契約により請け負った工事に関して、指針の規定に違反するとして、元請負人から指導を受け、又は是正の要求その他必要な措置を講ずるよう求められた場合は、相互に協力の上、速やかに是正等に応じるものとする。
- 4 元請負人及び下請負人は、この契約に係る工事に関して、鳥取県から指針第9条第1項及び第4項の規定による立入調査を求められた場合は、本店又は営業所その他工事の施工に関係のある場所への立入り及び帳簿その他の物件調査について、積極的に鳥取県に協力するものとする。
- 5 下請負人は、この契約を履行するに当たり、さらに下請契約を締結する場合においては、当該下請契約の請負人に対しても指針に規定する事項を遵守させるため、指針別表3の条項の規定を下請契約書に明記させる等の必要な措置を講じるものとする。

【参考：別表2における元請負人及び下請負人の契約関係図】



注：点線で囲まれた元請負人と下請負人との間での下請契約においてのみ、本書条項を追加してください。これ以外の下請契約においては、別表3の追加条項を追加してください。

【2次下請以下用】

（下請負人が元請負人として下請契約を締結する場合用）

（鳥取県建設工事における下請契約等適正化指針の遵守）

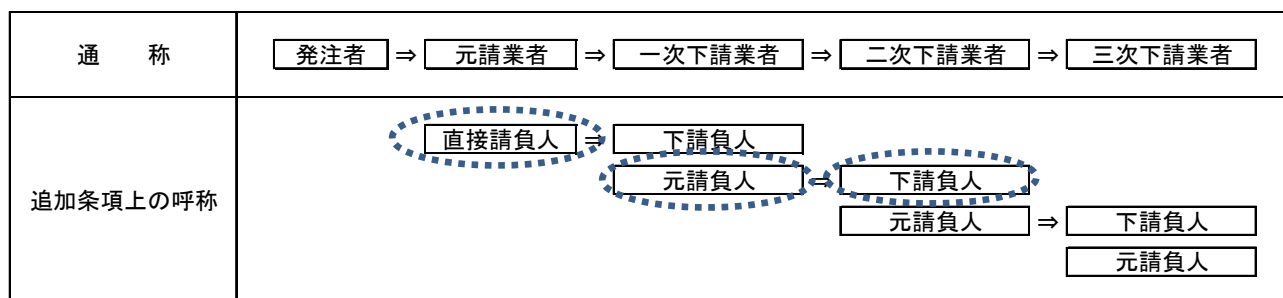
第 条 元請負人及び下請負人は、この契約を履行するに当たり、鳥取県建設工事における下請契約等適正化指針（以下「指針」という。）に規定する事項を互いに遵守しなければならない。

2 元請負人及び下請負人は、この契約により請け負った工事に関して、指針の規定に違反するとして、鳥取県からこの契約の基となった県発注工事を直接請け負った元請負人（以下「直接請負人」という。）から指導を受け、又は是正の要求その他必要な措置を講ずるよう求められた場合は、相互に協力の上、速やかに是正等に応じるものとする。

3 元請負人及び下請負人は、この契約に係る工事に関して、鳥取県から指針第9条第1項及び第4項の規定による立入調査を求められた場合は、本店又は営業所その他工事の施工に関係のある場所への立入り及び帳簿その他の物件調査について、積極的に鳥取県及び直接請負人に協力するものとする。

4 下請負人は、この契約を履行するに当たり、さらに下請契約を締結する場合においては、当該下請契約の請負人に対しても指針に規定する事項を遵守させるため、指針別表3の条項の規定を下請契約書に明記させる等の必要な措置を講じるものとする。

【参考：別表3における元請負人及び下請負人の契約関係図】



注：上記表の通称欄の一次下請業者と二次下請業者間の下請契約（この場合、追加条項上の呼称欄では、一次下請業者が元請負人に、二次下請業者が下請負人になる。）、又は二次下請業者と三次下請業者間の下請契約など、元請業者と一次下請業者間の下請契約以外の下請契約において、本書条項を追加してください。

なお、追加条項上の直接請負人とは、通称欄の元請業者に該当します。

報告書提出年月日 平成 年 月 日
報告書作成年月日 平成 年 月 日

保険未加入者選定報告書

（報告書作成者：県と直接契約関係にある元請負人）

商号又は名称

代表者氏名

印

保険未加入者の商号又は名称：	
1 保険未加入者を選定した具体的な理由	
2 当該保険未加入者に対する保険加入指導状況	<ul style="list-style-type: none">・保険加入指導を行った日（ 年 月 日）・保険未加入者に行った加入指導の内容 ・保険未加入者の保険加入手続完了時期（見込み） （ 年 月 日）
3 当該保険未加入業者が <u>加入指導後も保険加入できない場合</u> の理由	具体の理由を詳細に記載すること

報告書提出年月日 平成 年 月 日
 報告書作成年月日 平成 年 月 日

下請契約遵守事項報告書

（報告書作成者：当該下請工事における下請注文者）

商号又は名称

代表者氏名

印

下請負人の商号又は名称：				
No.	項 目	はい	いいえ	「いいえ」 の理由
1	下請契約の締結に当たり、指針第4条第1号に規定する金額が確保されるよう努めた。			—
2	指針第5条第1項（次数制限）に違反する下請契約ではない。			—
3	指針第6条第1項第3号（保険未加入者との下請契約締結制限）に違反する下請契約ではない。			
4	指針第6条第1項第4号（県内業者優先）及び第5号（貢献県外業者優先）に違反する下請契約ではない。			—
5	指針第7条第1号の規定に基づき、県が公表する鉄筋工、型枠工等専門工種の標準単価又は労務価格を明示した工種別労務費一覧表を含む設計書（金入り）等を参照し、適正な価格での契約に向けて、契約の相手方としようとする者と対等な立場で十分に協議した。			—
6	指針第7条第2号の規定に基づき、下請予定者に対して、法定福利費の内訳を明示した標準見積書の提出を書面により依頼し、標準見積書が提示された場合はこれを尊重した。			
7	指針第7条第3号の規定に基づき、建設工事標準下請契約約款又は同契約約款に準拠した内容を有する下請契約書に、指針別表2又は3に掲げる条項を追加して記載することとしている。			—

〔記入要領〕

- 1 下請注文者は、当該県発注工事に係る全ての下請契約締結前に、その手続等の適否について、上記項目により確認すること。
- 2 確認項目中、「いいえ」の項目があった場合は、契約の締結前に改善すること。
- 3 確認項目No.2及び4について、元請負人が監督員から特段の理由がある場合の承認を受けている場合は「はい」とすること。
- 4 確認項目No.3及び6について、「いいえ」となることが認められるためには、No.3においては2次以下の下請契約をやむを得ず保険加入者以外の者と締結する場合、No.6においては標準見積書の作成を依頼しているにも関わらず下請負人が作成しない場合など、合理的な理由が必要である。
- 5 元請負人が下請契約を締結したときは、下請契約締結の日の翌日から起算して20日以内に施工体制台帳等の写し及びこれの添付書類とともに本書を県に提出すること。
また、元請負人以外の下請注文者が下請負契約を締結したときは、元請負人に対して遅滞なく再下請負通知書及びこれの添付書類とともに本書を提出し、それを受けた元請負人は、その写し等を当該下請契約締結の日の翌日から起算して20日以内に県に提出すること。
- 6 1から5の要領は、変更契約時も同様とする。

みんなで、適切な賃金水準を確保！ 社会保険等への加入を徹底！

まじめに働く職人が報われるために



【現状と課題】

- ◆ 近年、建設投資の大幅な減少に伴う競争激化のしわ寄せが、労働者の賃金低下をもたらし、若年入職者が大きく減少
- ◆ 今、適切な対策を講じなければ、将来の建設産業の存続が危惧される状況

適切な賃金水準の確保や社会保険等への加入徹底により、就労環境を改善し、若年者の入職が進むような職場とする必要があります。

- ◆ 適切な賃金水準の確保、社会保険等への加入徹底の観点から、本県では公共工事設計労務単価を平成25年4月に11.5%、平成26年2月には6.6%、平成27年2月には4.1%、平成28年2月には3.6%、平成29年3月には3.2%、平成30年3月には3.1%、平成31年3月には1.4%、令和2年3月には2.5%、令和3年3月には0.8%、令和4年3月には2.8%、令和5年3月には4.4%、令和6年3月には6.4%引き上げ、平成24年度に比べ約63.2%の上昇となりました。

技能労働者への適切な水準の賃金支払

- 適切な価格での下請契約を締結しましょう
- 技能労働者への適切な水準の賃金支払を元請から下請に要請しましょう
- 雇用する技能労働者の賃金水準を引き上げましょう

社会保険等への加入徹底

- 法定福利費相当額(労働者負担分及び事業主負担分)を適切に含んだ下請契約を締結しましょう
- 労働者に法定福利費相当額を適切に含んだ賃金を支払い、社会保険に加入させましょう

元請による下請への指導（社会保険の加入に関する下請指導ガイドライン）

- 周知啓発や加入状況の定期把握、加入指導(2次以下を含む。)
- 未加入企業を下請企業に選定しない取扱いとすべき
- 新規入場者の受け入れに際し、適切な保険に加入させるよう下請企業を指導。加入が確認できない作業員の現場入場を認めない取扱いとすべき

☺ 社会保険適用除外者(従業員が4人以下の個人事業主や一人親方)や適切な保険に加入している作業員に対して、誤って社会保険等の加入を強制することのないように注意が必要

請負契約における法定福利費の確保（標準見積書の活用）

- 元請 ➢ 発注者に対し法定福利費を含む金額による契約締結を求めましょう
- 元請 ➢ 専門工事業者に法定福利費が内訳明示された見積書の提示を求めるとともに、提示された場合、これを尊重しましょう

- 下請 ➢ 法定福利費が内訳明示された見積書を活用等して、元請に見積提出しましょう



公共工事設計労務単価（主要 10 職種）変動率

鳥取県の公共工事設計労務単価は、全職種平均で平成 25 年に 11.5%、平成 26 年 2 月に 6.6%、平成 27 年 2 月に 4.1%、平成 28 年 2 月に 3.6%、平成 29 年 3 月に 3.2%、平成 30 年 3 月に 3.1%、平成 31 年 3 月に 1.4%、令和 2 年 3 月に 2.5%、令和 3 年 3 月に 0.8%、令和 4 年 3 月に 2.8%、令和 5 年 3 月に 4.4%、令和 6 年 3 月に 6.4% 引き上げられ、平成 24 年度に比べ約 63.2% の上昇となりました。主要 10 職種の引き上げ率は下表のとおりです。

職 種	単 価 (円)														上昇率
	対H24.4比	対H25.4比	対H26.2比	対H27.2比	対H28.2比	対H29.3比	対H30.3比	対H31.3比	対R2.3比	対R3.3比	対R4.3比	対R5.3比	対R6.3比	対H24.4比	
特殊 作業員	13,800	10.9%	3.9%	1.3%	5.6%	0.0%	2.9%	4.0%	1.6%	0.5%	5.4%	2.0%	8.0%	56.5%	
	15,300	15,900	16,100	17,000	17,000	17,500	18,200	18,500	18,600	19,600	20,000	21,600			
普通 作業員	10,800	11.1%	4.2%	1.6%	8.7%	0.0%	2.9%	4.2%	1.4%	0.0%	3.3%	3.2%	5.0%	55.6%	
	12,000	12,500	12,700	13,800	13,800	14,200	14,800	15,000	15,000	15,500	16,000	16,800			
軽 作業員	9,500	14.7%	3.7%	0.9%	6.1%	0.0%	3.3%	4.0%	1.5%	0.0%	0.0%	6.1%	8.6%	60.0%	
	10,900	11,300	11,400	12,100	12,100	12,500	13,000	13,200	13,200	13,200	14,000	15,200			
とび工	15,000	12.0%	7.1%	5.0%	5.3%	3.0%	3.4%	0.5%	2.3%	0.0%	5.0%	1.7%	3.4%	60.7%	
	16,800	18,000	18,900	19,900	20,500	21,200	21,300	21,800	21,800	22,900	23,300	24,100			
鉄筋工	14,900	12.1%	7.2%	5.0%	5.3%	2.5%	3.0%	0.5%	2.4%	0.0%	0.0%	0.9%	17.1%	70.5%	
	16,700	17,900	18,800	19,800	20,300	20,900	21,000	21,500	21,500	21,500	21,700	25,400			
運転手 (特殊)	12,900	10.9%	3.5%	1.4%	5.3%	0.0%	3.2%	4.3%	1.8%	0.0%	4.0%	2.2%	7.6%	53.5%	
	14,300	14,800	15,000	15,800	15,800	16,300	17,000	17,300	17,300	18,000	18,400	19,800			
運転手 (一般)	11,100	10.8%	4.9%	1.6%	6.1%	0.0%	2.9%	4.2%	1.3%	2.6%	5.2%	2.5%	8.4%	63.1%	
	12,300	12,900	13,100	13,900	13,900	14,300	14,900	15,100	15,500	16,300	16,700	18,100			
型わく 工	14,600	12.3%	7.3%	5.1%	5.4%	2.6%	3.0%	0.5%	2.4%	2.8%	0.0%	6.4%	5.2%	67.1%	
	16,400	17,600	18,500	19,500	20,000	20,600	20,700	21,200	21,800	21,800	23,200	24,400			
大工	14,900	12.1%	7.2%	5.0%	5.3%	2.5%	3.0%	0.5%	2.4%	0.0%	0.0%	5.6%	3.5%	57.7%	
	16,700	17,900	18,800	19,800	20,300	20,900	21,000	21,500	21,500	21,500	22,700	23,500			
左官	14,200	12.0%	7.5%	5.3%	5.6%	2.6%	3.1%	0.5%	2.0%	0.0%	0.0%	4.9%	3.7%	57.7%	
	15,900	17,100	18,000	19,000	19,500	20,100	20,200	20,600	20,600	20,600	21,600	22,400			

【公共工事設計労務単価とは？】

- ・公共工事の予定価格の算出に用いる積算用の単価で、作業員やとび工など技能労働者 51 職種について定めています。
- ・各職種の通常の作業条件及び作業内容の労働（所定時間内）に対する単価で、時間外等の割増賃金や作業内容を超えた特殊な労働に対する賃金は含まれていません。
- ・労務単価の内訳は次のとおりです。

労務単価 = 1. 基本給相当額 + 2. 基準内手当 + 3. 臨時の給与 + 4. 実物給与
 1. 基本給相当額 基本給（法定福利費本人負担分相当額を含む。）及び出来高給
 2. 基準内手当 家族手当、通勤手当、住宅手当、技能手当など
 3. 臨時の給与 賞与（ボーナス）など
 4. 実物給与 通勤定期や食事の支給など

注：法定福利費事業主負担分は、現場管理費に計上されています（労務単価には、法定福利費事業主負担分は含まれていません。）。

- ・新しい労務単価は、労務費調査により賃金の支払い実態を把握し、その結果を基に決定します。よって、**労務単価が適切な水準に維持されるためには、末端の下請企業の技能労働者に至るまで持続可能性を確保できる水準の賃金が適切に支払われることが重要となります。**

【例】普通作業員（16,800 円/日、20 日/月勤務）の場合

月当たり 16,800(円/日)×20(日)=336,000 円となり、これは上記枠内の 1. ～ 4. により算定した年収（4,032 千円）を 12 ヶ月で除したものに相当し、法定福利費（雇用保険、医療保険及び年金保険）の本人負担相当額（約 15%）が含まれています。

鳥取県県土整備部県土総務課

公共工事設計労務単価と法定福利費

－ 適正な金額での下請契約のために －

公共工事設計に計上されている各工種の労務費及び諸経費（現場管理費）には、法定福利費が含まれています。下請契約にあたっては、法定福利費相当額（労働者負担分及び事業主負担分）を適切に含んだ金額で締結してください。

また、労働者に法定福利費相当額を含んだ賃金を支払い、社会保険等への加入を徹底しましょう。

なお、法定福利費相当額（労働者負担分及び事業主負担分）の算出にあたっては、下記を参考にしてください。

代表的な専門工種の労務に係る法定福利費相当額の算定例（R6.3月以降）

■標準単価（公共工事設計標準歩掛及び労務単価による）

各工種の標準的な積算条件による単価は以下のとおり（直接工事費原価ベース）ですが、詳細な積算条件等は、公表設計書をご覧ください。

工種名	規格	単位	標準単価		
				労務費	器具及び諸雑費
鉄筋工 ※1	D10～D51	t	57,000 円 (100.0%)	55,518 円 (97.4%)	1,482 円 (2.6%)
足場工	手摺先行型 足場	掛㎡	4,143 円 (100.0%)	2,294 円 (55.4%)	1,849 円 (44.6%)
型枠工 ※2	鉄筋・無筋 構造物	㎡	7,705 円 (100.0%)	6,265 円 (81.3%)	1,440 円 (18.7%)

※1 鉄筋工の値は、鉄筋材料費を含まず、また市場単価のため、H4歩掛の構成比率から算定。

※2 型枠工の値は、施工パッケージのため、構成比から法定福利費の対象となる労務費を算定。

詳細な内訳は、下記ホームページを参照してください。

<http://www.pref.tottori.lg.jp/tekiseishitauke/>

注）下請金額には、上記の標準単価の他に、運搬費、会社経費等の諸経費の計上が必要です。

■法定福利経費の算出

	①標準単価 (直接工事費原価)	②うち労務費		③事業主負担分 法定福利費 (現場管理費分に計上)
			うち労働者負担分 法定福利費	
鉄筋工	57,000 円/t	55,518 円/t	8,600 円/t	9,049 円/t
足場工	4,143 円/掛㎡	2,294 円/掛㎡	355 円/掛㎡	374 円/掛㎡
型枠工	7,705 円/㎡	6,265 円/㎡	970 円/㎡	1,021 円/㎡

◎労働者負担分の算定式 労務費×154.90÷1,000

◎事業主負担分の算定式 労務費×163.00÷1,000

※R6.3月以降の率

●元請から下請事業主に支払われる部分 ⇒①(単価) + ③(事業主負担分法定福利費)

●下請事業主から下請労働者に支払われる部分 ⇒②(労務費)

※労務費に労働者負担分法定福利費を含む

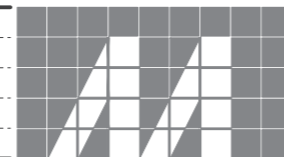
鳥取県県土整備部技術企画課

鳥取家畜保健衛生所検査棟増築工事（電気設備）

図 面 リ ス ト

図面番号	図 面 名 称	S C A L E
E-01	表紙・図面リスト	————
E-02	電気設備工事特記仕様書（1）	————
E-03	電気設備工事特記仕様書（2）	————
E-04	配置図・附近見取図	S=1/300
E-05	構内配電・通信線路（改修後）	S=1/200
E-06	構内配電・通信線路（改修前）	S=1/200
E-07	受変電設備 単線結線・姿図（参考）・幹線系統図	S=1/30
E-08	分電盤（LMT）単線結線・姿図（参考）・開閉器盤（S）単線結線・姿図（参考）	————
E-09	分電盤（LM-1）単線結線図（改造）・端子盤（T-1）リスト・姿図（参考）	————
E-10	照明器具参考姿図・凡例	————
E-11	【増築】防火区画図	S=1/50

図面番号	図 面 名 称	S C A L E
E-12	【増築】幹線・動力・コンセント設備 配線図	S=1/50
E-13	【増築】電灯設備 配線図	S=1/50
E-14	【増築】コンセント設備 配線図	S=1/50
E-15	拡声設備 機器参考姿図・システムブロック図・火災報知設備 系統図	————
E-16	【増築】構内交換・構内情報通信網・拡声設備 配線図	S=1/50
E-17	【増築】火災報知設備 配線図	S=1/50
E-18	【改修】幹線・電灯・コンセント設備 配線図	S=1/50
E-19	【改修】構内交換・構内情報通信網設備 配線図	S=1/50
E-20	【改修】テレビ共同受信・拡声・火災報知設備 配線図	S=1/50
E-21	【改修】電灯設備 配線図（改修前）	S=1/50



(有)望月建築設計事務所
MOCHIZUKI ARCHITECT'S DESIGN OFFICE
鳥取県鳥取市西町1丁目452-2 TEL 0857-23-4888
建築士事務所 第04-760号 FAX 0857-29-4124

鳥取家畜保健衛生所検査棟増築工事（電気設備）
管理建築士 一級建築士 第308105号 西村 純一
設計者 一級建築士 第308105号 西村 純一

DRAW
井上

CHECK
西村

図名
表紙・図面リスト

No. E-01
Scale

電気設備工事特記仕様書

I. 工事概要

1 工事場所 鳥取市国安210-9の一部、210-13の一部、210-19

2 建物概要

番号	建物名称	構造	階数	建築基準法による延べ面積(㎡)	消防法施行令別表第一の区分	備考
1	家畜診療所	W	1階	165.17	(15) 項	新築
2	事務所・家畜診療所	RC	1階	221.55	(15) 項	改修
3	家畜焼却施設	S	1階	96.85	() 項	改修
4					() 項	
5					() 項	

3 工事種目 (◎印の付いたものが対象工事種目)

工事種目	番号	1	2	3	4	5	屋外	備考
◎電灯設備		○	○	○				
◎動力設備		○	○	○				
●電熱設備								
●雷保護設備								
◎受変電設備						○		
●電力貯蔵設備								
●発電設備								
◎構内情報通信網設備		○	○					
◎構内交換設備		○	○	○				
●情報表示設備								
●映像・音響設備	通							
◎拡声設備	信	○	○	○				
●誘導支援設備	構							
◎テレビ共同受信設備	棟		○					
●監視カメラ設備	設							
●駐車場管制設備	備							
●防犯・入退室管理設備								
◎火災報知設備		○	○					
●中央監視制御設備							○	
●医療関係設備								
◎構内配電線路							○	
◎構内通信線路							○	
●テレビ電波障害防除設備								
●機械設備工事								
●建築工事								

4 設備概要 (本工事における工事種目ごとの概要を示すもので、仕様を規定するものではない。)

◎の付いたものを適用する。

項目	特記事項
電灯設備	◎電気方式 ●非常用照明器具 ●誘導灯
動力設備	◎電気方式
雷保護設備	●受雷部 ●避雷導線 ●接地極
受変電設備	◎電気方式 ●契約電力 ◎設備方式 ◎機器類

項目	特記事項
電力貯蔵設備	●直流電源装置 ●交流無停電電源装置(UPS)
発電設備	●自家発電装置 ●太陽光発電装置 ●風力発電装置
通信情報設備	◎構内情報通信網設備 ◎構内交換設備 ●情報表示設備 ●映像・音響設備 ◎拡声設備 ●誘導支援設備 ◎テレビ共同受信設備 ●監視カメラ設備 ●駐車場管制設備 ●防犯・入退室管理設備 ◎自動火災報知設備 ●自動閉鎖設備 ●非常警報設備 ◎ガス漏れ火災警報設備
中制御監視設備	●形 ●監視制御対象設備 ●伝送方式
構内配電線路	◎電気方式 ◎施工方法 ●外灯点滅方式
構内線通路	◎用途 ◎施工方法
テレビ降音設備	●対策方策 ●責任分界点

II. 特記仕様

1 一般事項

- 現場説明書、質問回答書、特記仕様書及び図面に記載されていない事項は、すべて国土交通省大臣官房官庁営繕部監修の標準仕様等のうち◎印の付いたものによる。
 - ◎公共建築工事標準仕様書(電気設備工事編)(令和4年版)(以下、「標準仕様書」という。)
 - ◎公共建築改修工事標準仕様書(電気設備工事編)(令和4年版)(以下、「改修標準仕様書」という。)
 - ◎公共建築設備工事標準図(電気設備工事編)(令和4年版)(以下、「標準図」という。)
- 国土交通省大臣官房官庁営繕部監修の「電気設備工事監理指針(令和4年版)」(以下「監理指針」という。)を適用する。
- 機械設備工事及び建築工事を本工事を含む場合、機械設備工事及び建築工事はそれぞれの標準仕様書等及び監理指針を適用する。

2 特記事項

- 項目は番号に○印の付いたものを適用する。
- 特記事項のうち選択する事項は◎の付いたものを適用する。
 - ◎の付かない場合は、◎印の付いたものを適用する。◎と◎の付いた場合は共に適用する。
- 一般共通事項のうち() 項は、●建築 ●機械設備 工事特記仕様書による。

項目	特記事項
◎官公署その他への手続	工場の施工に伴い必要な官公署その他への手続、検査並びにその費用は、請負者の負担とする。
◎電気保安技術者	工事現場における電気保安技術者は、鳥取県総務部営繕工事自家用電気工作物保安規程第5条に定める工事担当技術者の職務を補佐し、当該工事の工事期間中自家用電気工作物の保安の業務を行うものとする。 なお、電気保安技術者の資格は標準仕様書第1編第1章第3節1.3.2によるものとし、一般用電気工作物に係る工事についても、自家用電気工作物の場合と同様の業務を行うものとする。 契約電力500kW以上の場合においても、第1種電気工事士により施工を行う。 建設工事公衆災害防止対策要綱及び建築工事安全施工技術指針を参考に工事安全計画書を作成し監督職員に提出する。 引渡しを要するもの ※ 無し ● 有り () 引渡しを要するもの以外は、構外搬出適切処理とする。 特別管理産業廃棄物 ※ 無し ● 有り ● 本工事において調査を行う (● PCB使用機器 ● アスベスト含有設備資材材 (● 配線用遮断機 ●)) PCB使用機器は関係法令等に従い適切に処理する。 撤去予定機器の微量PCB分析 ※ 無し ● 有り
◎電気工事士	
◎工事安全計画書等	
◎発生材の分析及び処理	

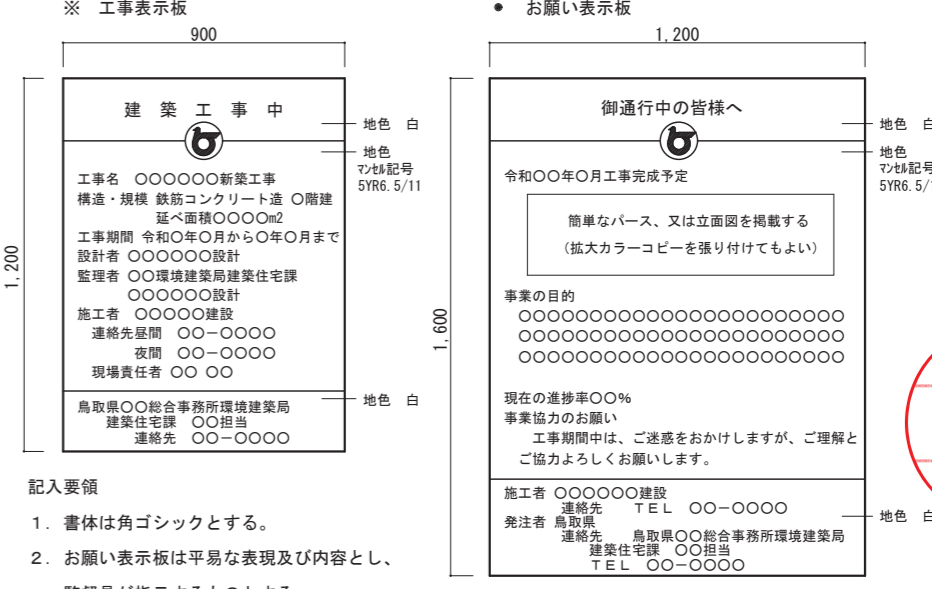
項目	特記事項
◎機材等	本工事に使用する設備機材等は、設計図書に規定するもの又はこれらと同等以上の品質及び性能を有するものとする。また、製造者等が定められている機材については、Ⅲ. 機材によるほかこれらと同等以上のものとする。ただし、これらと同等以上のものとする場合は、設計図書に定める品質及び性能を有することの証明となる資料をあらかじめ監督職員に提出して承諾を受ける。 なお、(一社)公共建築協会発行の「建築材料・設備機材等品質性能評価書 設備機材等評価名簿」による場合は評価書の写しを監督職員に提出するものとする。 使用する機材がⅢ. 機材による場合は、標準仕様書第1編第1章第4節1.4.2(2)の品質及び性能を有することの証明となる資料の提出を省略することができる。ただし、標準仕様書に規定される製作図、試験成績書等は除く。提出した施工図等の著作権に係る当該建物に限り使用権は発注者に移譲するものとする。 国土交通省大臣官房官庁営繕部監修の「工事写真撮影ガイドブック電気設備工事編 平成30年版」によるほか、監督職員の指示による。下記のものを出す。
◎機材の品質・性能証明	
◎施工図等	
◎完成写真等	
◎完成図等	
◎他工事との取合い	
◎工事用電力・水・その他	
◎表示板	
14 足場	

区分	分類・規格	撮影箇所	部数	電子データの提出
工事写真	カラーサービ判	各工種工毎	※ 1部 ● 部	◎要 ● 不要
完成写真	カラーサービ判	監督職員の指示による	※ 2部 ● 部	◎要 ● 不要

区分	名称	部数
※ 完成図原因	完成図 ● 原紙 ◎ CADデータ ◎ PDFデータ 施工図 ● 原紙 ◎ CADデータ ◎ PDFデータ	1 部
※ 完成図 2つ折製本	◎ 完成図 ◎ 完成図(縮小版)	※ 2部 ● 部
※ 完成図書 ※ A4版市販ファイル ◎ A4版黒表紙製本	◎ 完成図(縮小版) ◎ A4版黒表紙製本 ◎ 主要機器書 ◎ 試験成績書	※ 2部 ● 部
※ 保守用説明書 A4版ファイル	※ 保守に関する指導案内書 ※ 機器取扱説明書 ※ 主要機器一覧表	※ 2部 ● 部
※ 保証書 ※ 官公署届出書類		1 部 1 部

他工事との取合い	電気設備	機械設備	建築
● コンクリート壁、床、梁貫通部	補強 ● ● ● ※	スリーブ・箱入 ※ ● ● ●	
● 鉄骨造の開口及び補強		● ● ● ※	
● 照明器具・幹線等の吊りボルト用インサート(くぎ処理共)		※ ● ● ●	
● 軽量鉄骨壁のボックス取付用下地		※ ● ● ●	
● 埋込分電盤・端子盤・プルボックスの仮枠及び埋込部分の補強	仮枠 ● ● ● ※	補強 ● ● ● ※	
● OAFフロア・フリーアクセスフロアの切込み及び補強		● ● ● ※	
◎ 埋込形機器取付用の天井、壁の下地材・仕上げ材	切り込み ● ● ● ※	補強 ● ● ● ※	
● 自動閉鎖装置を付ける防火戸の切込み、補強及びドアクローザ、フロアヒンジ	● ● ● ※	● ● ● ※	
● 電気室、自家発電機室などの基礎及びビット(蓋を含む)	● ● ● ※	● ● ● ※	
● 機器付属の制御盤及び操作盤から機器までの配線	● ● ● ※	● ● ● ※	
◎ 機器用コントロールスイッチ(空調機、給湯器等)の取付及び配線	◎ ● ● ● ※	◎ ● ● ● ※	● ● ● ※
● テレビアンテナ	基礎 ● ● ● ※	アンカーボルト ※ ● ● ●	
◎ 天井点検口	● ● ● ※	● ● ● ※	
● 自立型制御盤の基礎	● ● ● ※	● ● ● ※	
◎ 機器類のコンクリート基礎	屋内・屋外設置 ※ ● ● ●	屋上設置 ● ● ● ※	

本工事に必要な工事用電力、水及び諸手続きなどの費用はすべて受注者の負担とする。
設ける。(寸法等は下図による。建築工事、機械設備工事等と一緒に表示する)



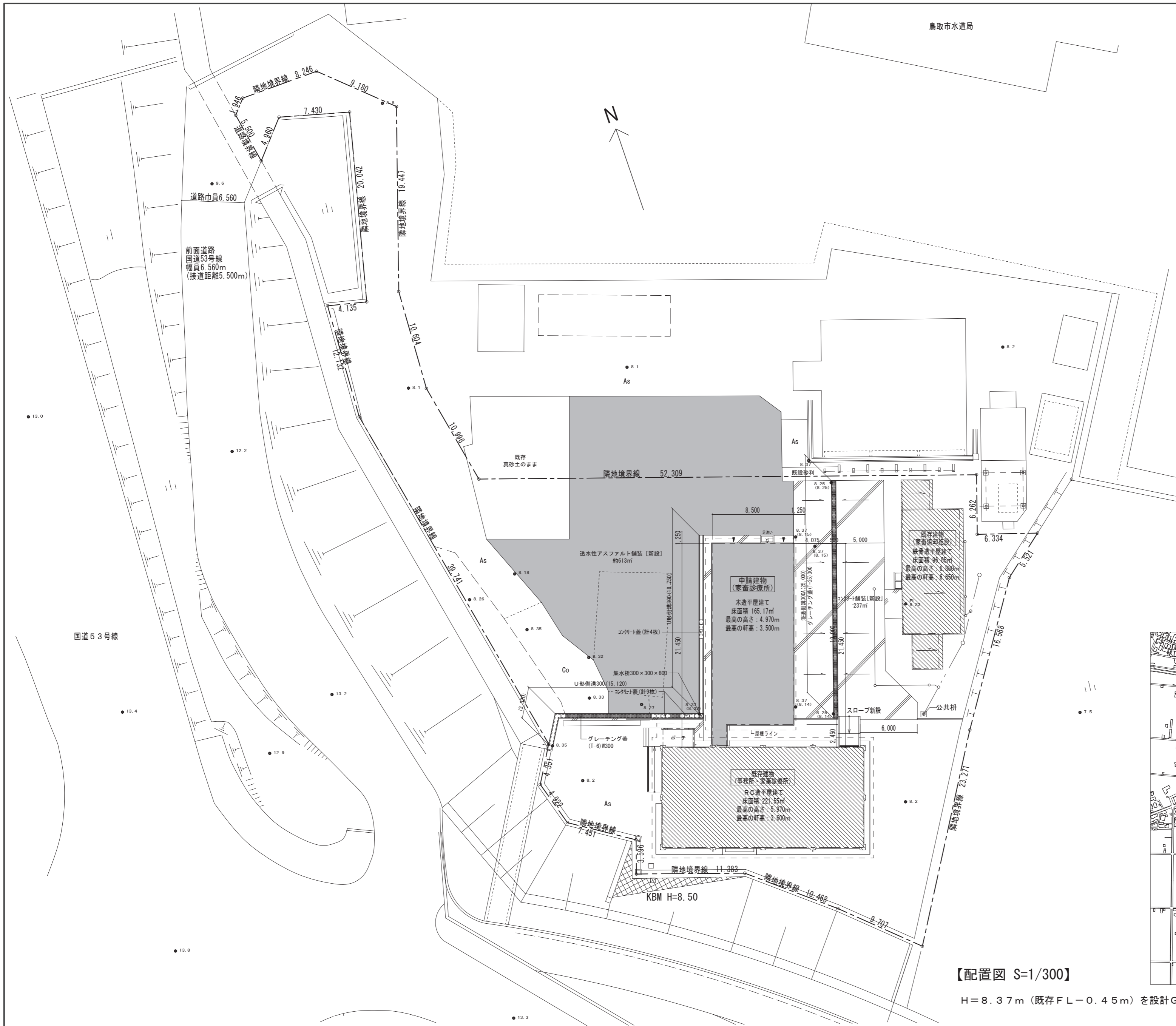
記入要領
1. 書体は角ゴシックとする。
2. お願い表示板は平易な表現及び内容とし、監督員が指示するものとする。

「手すり先行工法に関するガイドライン」に基づく足場の設置に当たっては、同ガイドラインの別紙1「手すり先行工法による足場の組立て等に関する基準」における2の(2)手すり据え置き方式又は(3)手すり先行専用足場方式により行う。



一般共通事項	15 工事用仮設物	構内につくることが ※ できる ● できない	一般共通事項	20 補修など	工事の施工に伴い既存部分を汚染又は損傷した場合は、既成にならい補修する。	10 増幅器	形式 (● 卓上形 ● ラック形)	定格出力 (30 W)	性能 (● Hi形 ● Lo形)		
	16 土工	埋め戻し土 ※ 根切土の中の良質土 ● 山砂の類 () ● 真砂土 ()		21 はつり	既存のコンクリート床、壁などの配管貫通部の穴あけは、原則としてダイヤモンドカッターによる。		11 音声誘導装置	検出方式 (● 磁気方式 ● 無線方式 ● 画像認識方式)			
	17 電線類	建設発生土の処理 ● 構外に搬出し適切に処理 ※ 構内敷きならし ● 構内の指示する場所に堆積 本工事では環境配慮の観点から、原則としてEMケーブルを使用するものとする。 EM電線類で規格等の定めのないものはハロゲン及び鉛を含まない材料で構成されたものとする。 通信ケーブルでJCS規格にない対数のケーブルはJCS規格に準じたものとする。 盤内配線はEM電線を使用する。ただし、製造者標準品と特記したものは除く。 ハーネスジョイントボックス用のAタイプのケーブルはハロゲン及び鉛を含まない材料とする。 分電盤、制御盤、端子盤などの2次側以降の配線経路、電線太さ、電線本数、管径などは監督職員の承諾を受けて変更してもさしつかえない。		32 はつり工事における非破壊検査	33 あと施工アンカー		1) 施工後確認試験 ※ 行わない ● 行う 試験方法 引張試験機による引張試験 確認強度 対象機器ごとのアンカーボルト1本に作用する引抜き力以上 試験箇所数 1施工単位に対し1本以上 対象機器 ● 配電盤 ● 発電装置 ● 直流電源装置 ● 太陽光発電装置	12 誘導	1 自動火災報知設備	受信機 (● P型 2級 5回線 (審判型) ● 複合形 ● 単独形)	
	18 電線本数・管路等	屋外露出配管 (厚鋼電線管) で塗装を行わない場合は、溶融亜鉛めっき仕上げ [めっき付重量 300g/m以上] とする。		34 室内空气中の化学物質の濃度測定	35 火災保険等		36 鳥取県公共事業環境配慮指針	37 建築物省エネ法	2 自動閉鎖設備	● 防火戸用 (※ ラッチ式 ● 電磁式) ● 防煙ダンパー用 (※ 電動復帰 ● 手動復帰) ● 防火シャッター用 (※ 別途工事 ● 本工事)	
	19 屋外露出配管の仕上げ	塗装する部分 ● 屋上 ● 屋側 ● 屋外 ● 廊下 ● 機械室 ● 居室 () ●		36 鳥取県公共事業環境配慮指針	37 建築物省エネ法		※ 対象工事	※ 対象工事	3 ガス漏れ火災警報設備	検知器 (● 天井取付形 ● 壁取付形)	
	20 露出配管の塗装 (付属品含む)	波付硬質合成樹脂管 (FEP) を使用する場合は不燃又は難燃性とする。		37 建築物省エネ法	※ 対象工事		※ 対象工事	※ 対象工事	13 構内配電線路	1 施工方法	埋設深さ ● GL-300以上、舗装のある場合は路盤下-300以上とする。 ● GL-600以上 (● 車路 ● 高圧配線 ● 幹線 ●)
	21 波付硬質合成樹脂管 (FEP)	波付硬質合成樹脂管 (FEP) を使用する場合は不燃又は難燃性とする。		37 建築物省エネ法	※ 対象工事		※ 対象工事	※ 対象工事	2 地中箱	蓋の記号表示は鋳型流込み (鳥取県又は鳥取県章、及び用途を記入) とし、ハンドホール内のケーブル支持等はマンホールに準じて行う。アスファルト舗装面に使用するハンドホール及び鉄蓋はアスファルト舗装用とする。	
	22 フラッシュプレートの材質	● 金属製 (ステンレス、新金属も含む) ● 樹脂製		37 建築物省エネ法	※ 対象工事		※ 対象工事	※ 対象工事	3 高圧負荷開閉器	● 閉鎖形 (● 軽耐塩形 ● 重耐塩形) ● 地絡継電器付 (※ 方向性 ● 無方向性) ● 避雷器内蔵 ※ 別置制御装置までの制御ケーブルを付属する。	
	23 カバープレートの表示	ステンレス製プルボックスの塗装 ※ 無 (素地仕上) ● 有 (指定色仕上)		37 建築物省エネ法	※ 対象工事		※ 対象工事	※ 対象工事	4 高圧ケーブルの端末部	高圧ケーブルの両端部にシースの縮み対策 (熱伸縮テープによるシースす止め対策等) を行う。	
	24 プルボックスの塗装	設備機器の固定は、次に示す設計用地震力に耐える方法とする。ただし、重量1kN以下の一般機器について、製造者の指定する固定方法を採用する場合は、この限りではない。		37 建築物省エネ法	※ 対象工事		※ 対象工事	※ 対象工事	5 高圧ケーブルの屋外端処理	● 一般形 ● 耐塩形	
25 耐震施工	1) 機器の据付け及び取付け 設計用水平地震力は、機器重量 [kN] に、地域係数と次に示す設計用標準水平震度を乗じたものとする。 設計用標準水平震度	37 建築物省エネ法	※ 対象工事	※ 対象工事	※ 対象工事	6 標識シート	● 高圧 ● 低圧				
26 接地極	2) 波付硬質合成樹脂管 (FEP)	波付硬質合成樹脂管 (FEP) を使用する場合は不燃又は難燃性とする。	1) 照明器具	1) LEDの光源色は別図面に指定がある場合を除き下記による。 LEDの光源色 (※ 昼白色 ● 温白色 ● 電球色)	1) LEDの光源色は別図面に指定がある場合を除き下記による。 LEDの光源色 (※ 昼白色 ● 温白色 ● 電球色)	14 構内通信線路	7 照明用ポール	照明用ポールには配線用遮断器 (トリップ機能なし) 又はカットアウトスイッチ (素通しヒューズ) を内蔵する。ただし、ガーデンライトは除く。			
	23 カバープレートの表示	ステンレス製プルボックスの塗装 ※ 無 (素地仕上) ● 有 (指定色仕上)	2) 一般照明の照度測定	測定結果を監督職員に提出する。(測定箇所等は、監督職員の指示による。)	測定結果を監督職員に提出する。(測定箇所等は、監督職員の指示による。)	15 テレビ電波受信障害調査	8 標識シート	照明用ポールには配線用遮断器 (トリップ機能なし) 又はカットアウトスイッチ (素通しヒューズ) を内蔵する。ただし、ガーデンライトは除く。			
	24 プルボックスの塗装	設備機器の固定は、次に示す設計用地震力に耐える方法とする。ただし、重量1kN以下の一般機器について、製造者の指定する固定方法を採用する場合は、この限りではない。	3 非常用照明の照度測定	※ 設置した各部屋2箇所以上 ●	※ 設置した各部屋2箇所以上 ●	※ 設置した各部屋2箇所以上 ●	16 その他	9 照明用ポール	照明用ポールには配線用遮断器 (トリップ機能なし) 又はカットアウトスイッチ (素通しヒューズ) を内蔵する。ただし、ガーデンライトは除く。		
	25 耐震施工	1) 機器の据付け及び取付け 設計用水平地震力は、機器重量 [kN] に、地域係数と次に示す設計用標準水平震度を乗じたものとする。 設計用標準水平震度	4 照明制御の照度測定等	照度測定時期 100%点灯時 (※ 夜間 ● 昼間) 調光制御点灯時 (※ 夜間 ※ 昼間)	照度測定時期 100%点灯時 (※ 夜間 ● 昼間) 調光制御点灯時 (※ 夜間 ※ 昼間)	照度測定時期 100%点灯時 (※ 夜間 ● 昼間) 調光制御点灯時 (※ 夜間 ※ 昼間)	17 表	10 照明用ポール	照明用ポールには配線用遮断器 (トリップ機能なし) 又はカットアウトスイッチ (素通しヒューズ) を内蔵する。ただし、ガーデンライトは除く。		
	26 接地極	接地極の種類	5 動力設備	1) 機器への接続	※ 電動機などへの接続は本工事とする。 ● 別途工事	※ 電動機などへの接続は本工事とする。 ● 別途工事	18 その他	11 照明用ポール	照明用ポールには配線用遮断器 (トリップ機能なし) 又はカットアウトスイッチ (素通しヒューズ) を内蔵する。ただし、ガーデンライトは除く。		
	27 結露防止	外気に面する壁、スラブ等で打ちこみとなる位置ボックスは保温、結露防止処理を行う。	6 電圧保護設備	1 大地抵抗率の測定	● 工事着手前に大地抵抗率を測定し、測定表及び接地極省略判定記録書を監督職員に提出する。 ● 構造体利用接地極 ● A型接地極 ● B型接地極	● 工事着手前に大地抵抗率を測定し、測定表及び接地極省略判定記録書を監督職員に提出する。 ● 構造体利用接地極 ● A型接地極 ● B型接地極	19 その他	12 照明用ポール	照明用ポールには配線用遮断器 (トリップ機能なし) 又はカットアウトスイッチ (素通しヒューズ) を内蔵する。ただし、ガーデンライトは除く。		
	28 結露防止	外気に面する壁、スラブ等で打ちこみとなる位置ボックスは保温、結露防止処理を行う。	7 受変電設備	2 外部雷保護設備接地システム	● 変圧器移動車輪 ● デマンド監視装置 ● 盤内照明	75kVA以上に取付。 ● 本工事 ● 別途工事 前・後に設置する。	20 その他	13 照明用ポール	照明用ポールには配線用遮断器 (トリップ機能なし) 又はカットアウトスイッチ (素通しヒューズ) を内蔵する。ただし、ガーデンライトは除く。		
	29 アスベスト含有建材の処理	処理を行うアスベスト含有建材の仕様等	8 電力貯蔵設備	1 変圧器移動車輪	75kVA以上に取付。 ● 本工事 ● 別途工事 前・後に設置する。	75kVA以上に取付。 ● 本工事 ● 別途工事 前・後に設置する。	21 その他	14 照明用ポール	照明用ポールには配線用遮断器 (トリップ機能なし) 又はカットアウトスイッチ (素通しヒューズ) を内蔵する。ただし、ガーデンライトは除く。		
	29 アスベスト含有建材の処理	処理を行うアスベスト含有建材の仕様等	9 電気貯蔵設備	2 デマンド監視装置	前・後に設置する。	前・後に設置する。	22 その他	15 照明用ポール	照明用ポールには配線用遮断器 (トリップ機能なし) 又はカットアウトスイッチ (素通しヒューズ) を内蔵する。ただし、ガーデンライトは除く。		
	29 アスベスト含有建材の処理	処理を行うアスベスト含有建材の仕様等	10 電力貯蔵設備	3 盤内照明	前・後に設置する。	前・後に設置する。	23 その他	16 照明用ポール	照明用ポールには配線用遮断器 (トリップ機能なし) 又はカットアウトスイッチ (素通しヒューズ) を内蔵する。ただし、ガーデンライトは除く。		

		(有) 望月建築設計事務所 MOCHIZUKI ARCHITECT'S DESIGN OFFICE 鳥取県鳥取市西町1丁目452-2 TEL 0857-23-4888 建築士事務所 第04-760号 FAX 0857-29-4124		鳥取家畜保健衛生所検査棟増築工事 (電気設備)		DRAW	CHECK	図名	No. E-03
管理建築士 設計者	一級建築士 第308105号 西村 純一 一級建築士 第308105号 西村 純一	DATE	井上	西村	電気設備工事特記仕様書 (2)		Scale		



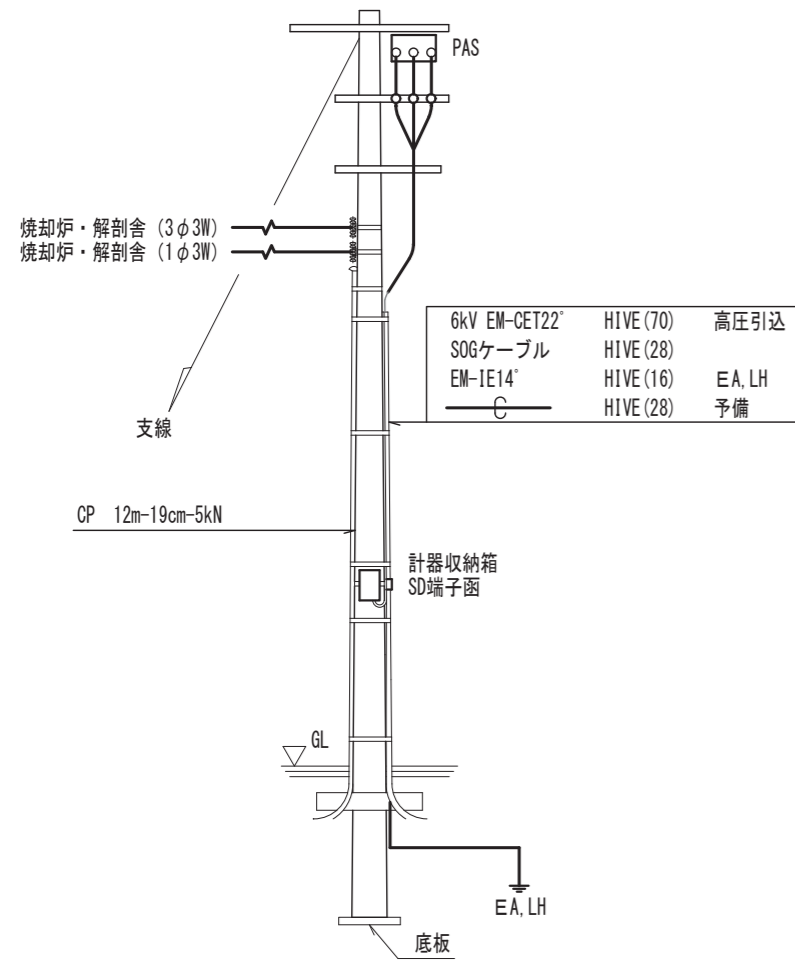
工事概要	
■家畜診療所	<ul style="list-style-type: none"> ・電灯設備の機器・配管・配線新設工事 ・動力設備の機器・配管・配線新設工事 ・構内情報通信網設備の機器・配管・配線新設工事 ・構内交換設備の機器・配管新設工事 ・拡声設備の機器・配管・配線新設工事 ・火災報知設備の機器・配管・配線新設工事
■事務所・家畜診療所	<ul style="list-style-type: none"> ・電灯設備の機器・配管・配線新設・改修工事 ・構内情報通信網設備の機器・配管・配線新設工事 ・構内交換設備の機器・配管新設・改修工事 ・拡声設備の機器・配管・配線新設工事 ・テレビ共同受信設備の機器・配管・配線新設・改修工事 ・火災報知設備の機器・配管・配線改修工事
■家畜焼却施設	<ul style="list-style-type: none"> ・構内交換設備の機器・配管新設工事 ・拡声設備の機器・配管・配線新設工事
■屋外	<ul style="list-style-type: none"> ・上記に伴う受変電設備・構内線路新設・改修工事



【配置図 S=1/300】
H=8.37m (既存FL-0.45m) を設計GLとする。

附近見取図

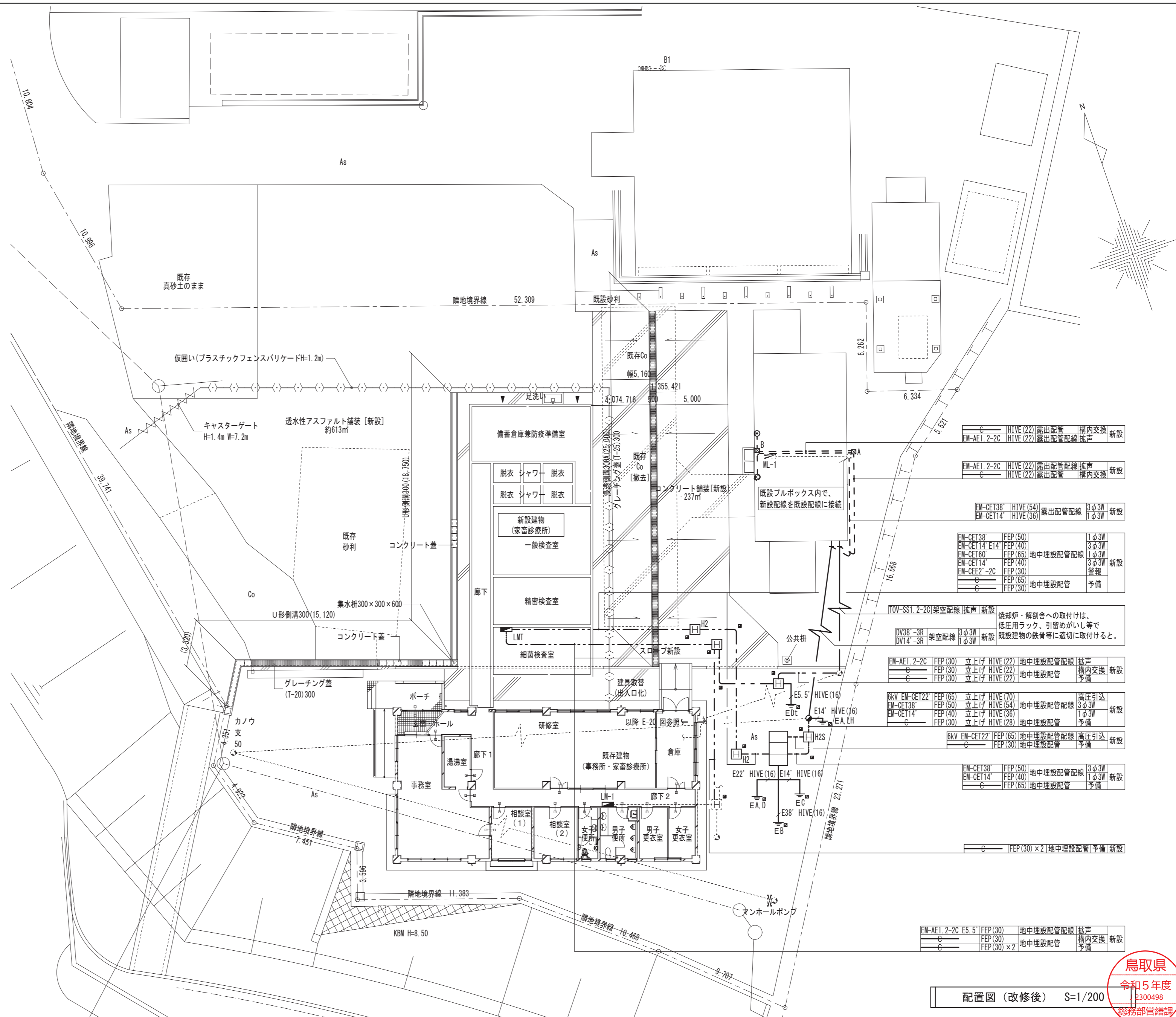
鳥取県
令和5年度
J2300498
総務部宮總課



引込柱 参考姿図

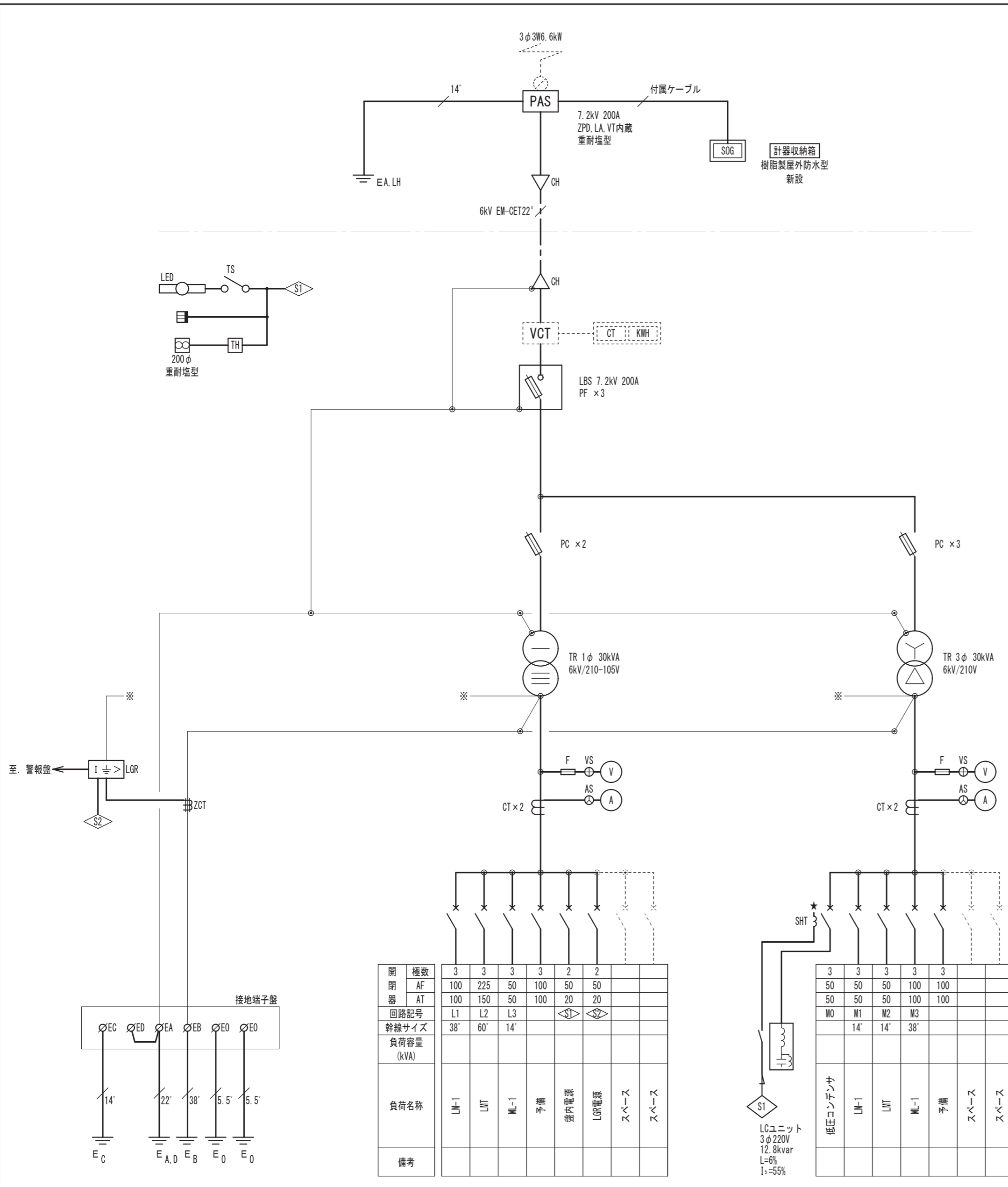
凡例	説明	状態
	キュービクル 変電設備 単線結線・姿図 (参考) 参照	新設
	WBS 引込開閉器盤	既設のまま
	分電盤 単線結線図参照	新設・改造
	分電盤	既設のまま
	動力盤	既設のまま
	開閉器盤	既設のまま
	ノズルプレート 新金属プレート	新設
	壁掛スピーカー 拡声設備 機器参考姿図参照	新設
	ブルボックス SS300×300×300HIVE-WP	新設
	ブルボックス SS150×150×150HIVE	新設
	ブルボックス	既設のまま
	引込柱 参考姿図参照	新設
	構内柱	既設のまま
	H2S H2-9 R2K-60 SP付	新設
	H2 H2-9 R8K-60	新設
	H1 H1-9 R8K-60	新設
	H H	既設のまま
	地中埋設標 鉄製	新設
	接地埋設標	新設
	既設配管配線	既設のまま

※ 東側AS部(キュービクル、構内線路範囲)：7x7x11はつり復旧 A-5-15(密粒度7x30+RC-40)



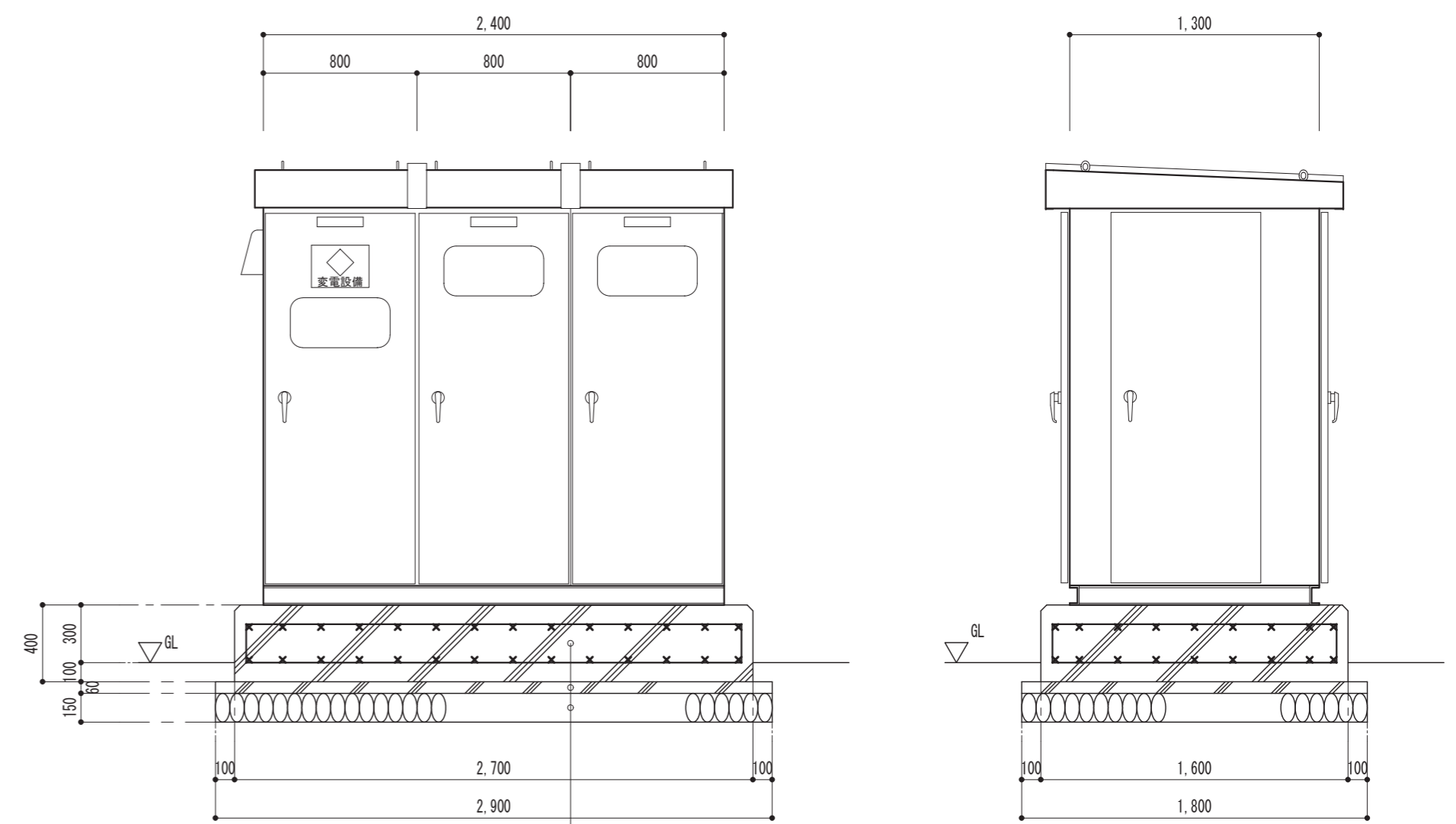
配置図 (改修後) S=1/200





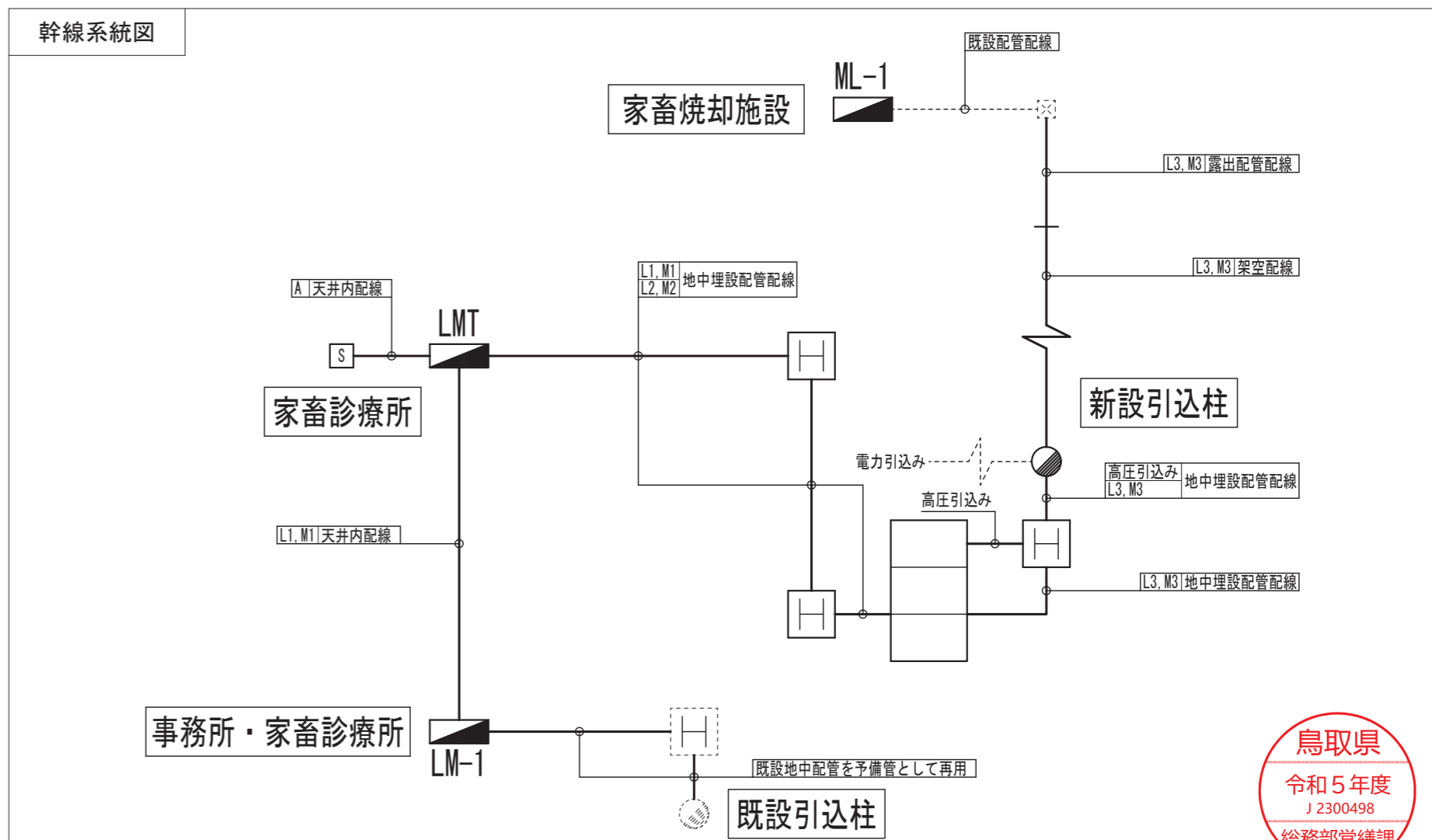
開閉器	種数	極数	AF	AT	回路記号	幹線サイズ	負荷容量 (kVA)	負荷名称	備考
		3	100	225	L1	38"		LM-1	
		3	50	100	L2	60"		LMT	
		3	100	100	L3	14"		ML-1	
		2	50	50				予備	
		2	50	50				盤内電源	
								LGR電源	
								スペース	
								スペース	

キュービクル単線結線図

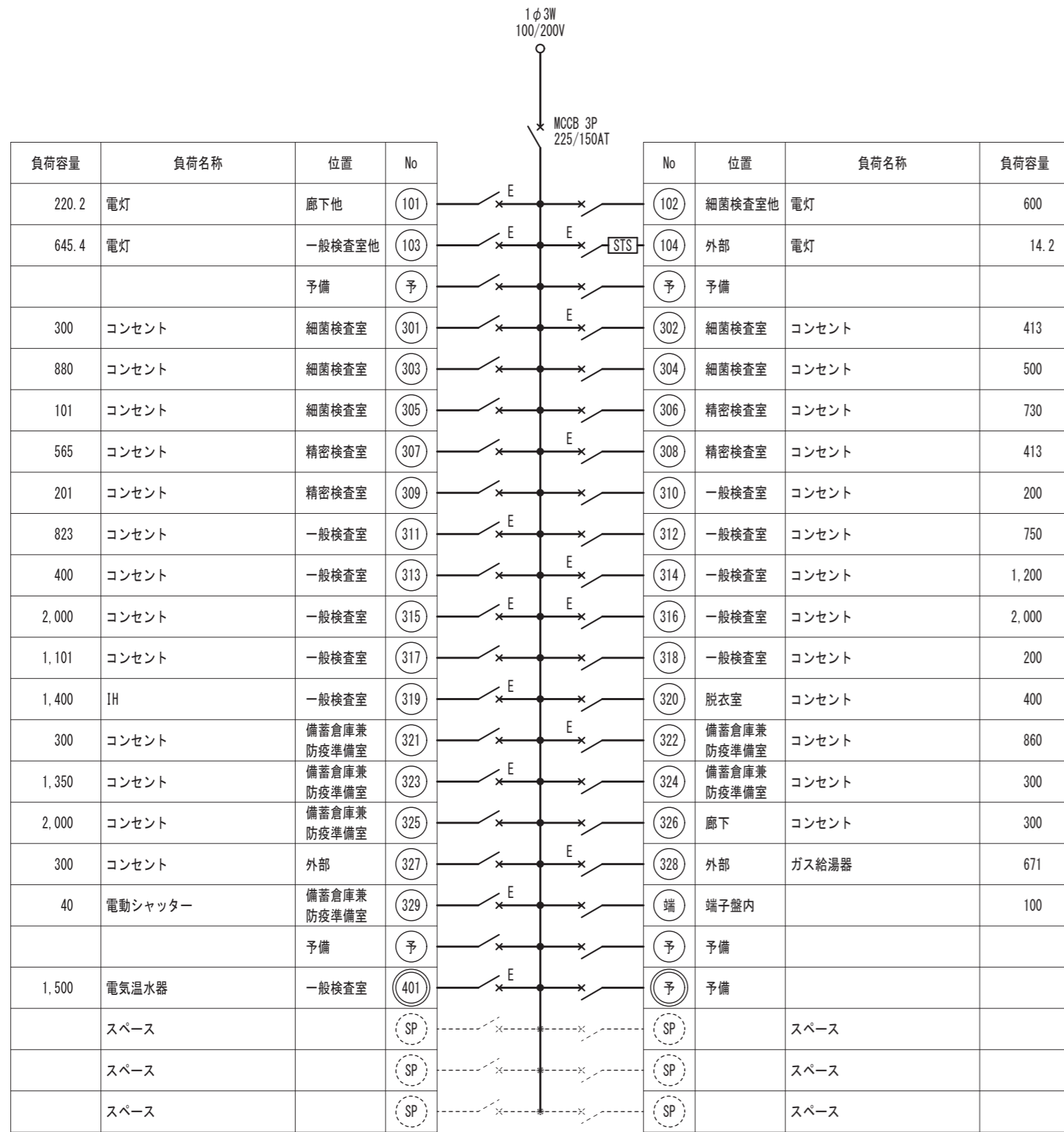


キュービクル式配電盤(屋外防水型)
SUS304製
チャンネルベース(メーカー標準) 溶融亜鉛メッキ仕上げ(HDZ55)
防虫網SUS304製とする
※寸法は参考とし、メーカー標準による

※メラミン焼付指定色塗装仕上げ
※扉の鍵については、協議による
キュービクル参考姿図

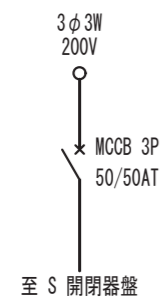


鳥取県 令和5年度 J2300498 総務部営繕課		No.	E-07
鳥取県 令和5年度 J2300498 総務部営繕課		Scale	1/30



MCCB 2P 50/20A × 25 (100V)
 ELCB 2P 50/20A × 13 (100V)
 MCCB 2P 50/20A × 1 (200V)
 ELCB 2P 50/20A × 1 (200V)
 [STS] はソーラータイマースイッチを示す
 ⊙ は200Vを示す

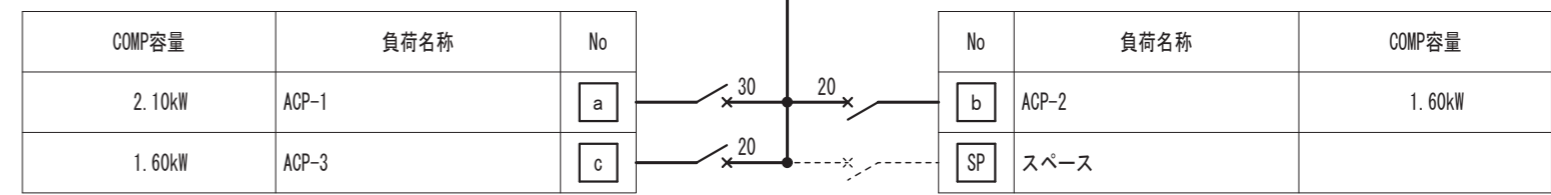
セパレータ



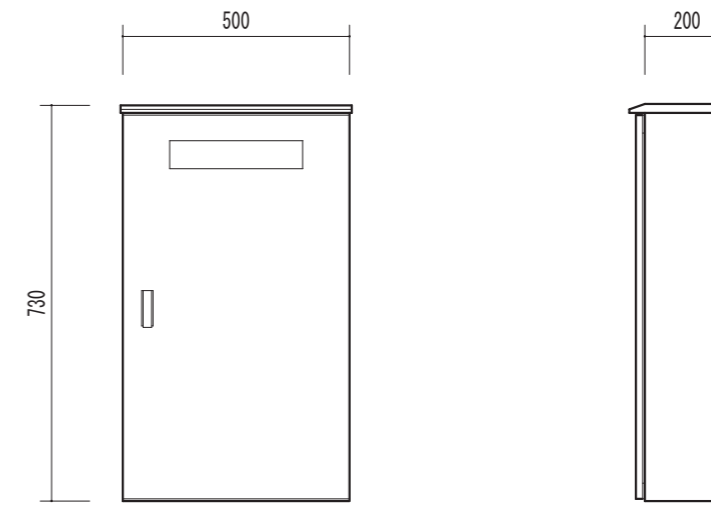
電話	端子 10P	拡声	端子 10P
LAN	スペース (300×300) × 2 機器用コンセント2E × 1	予備	端子 10Pスペース

端子盤リスト

LMT 分電盤 単線結線図

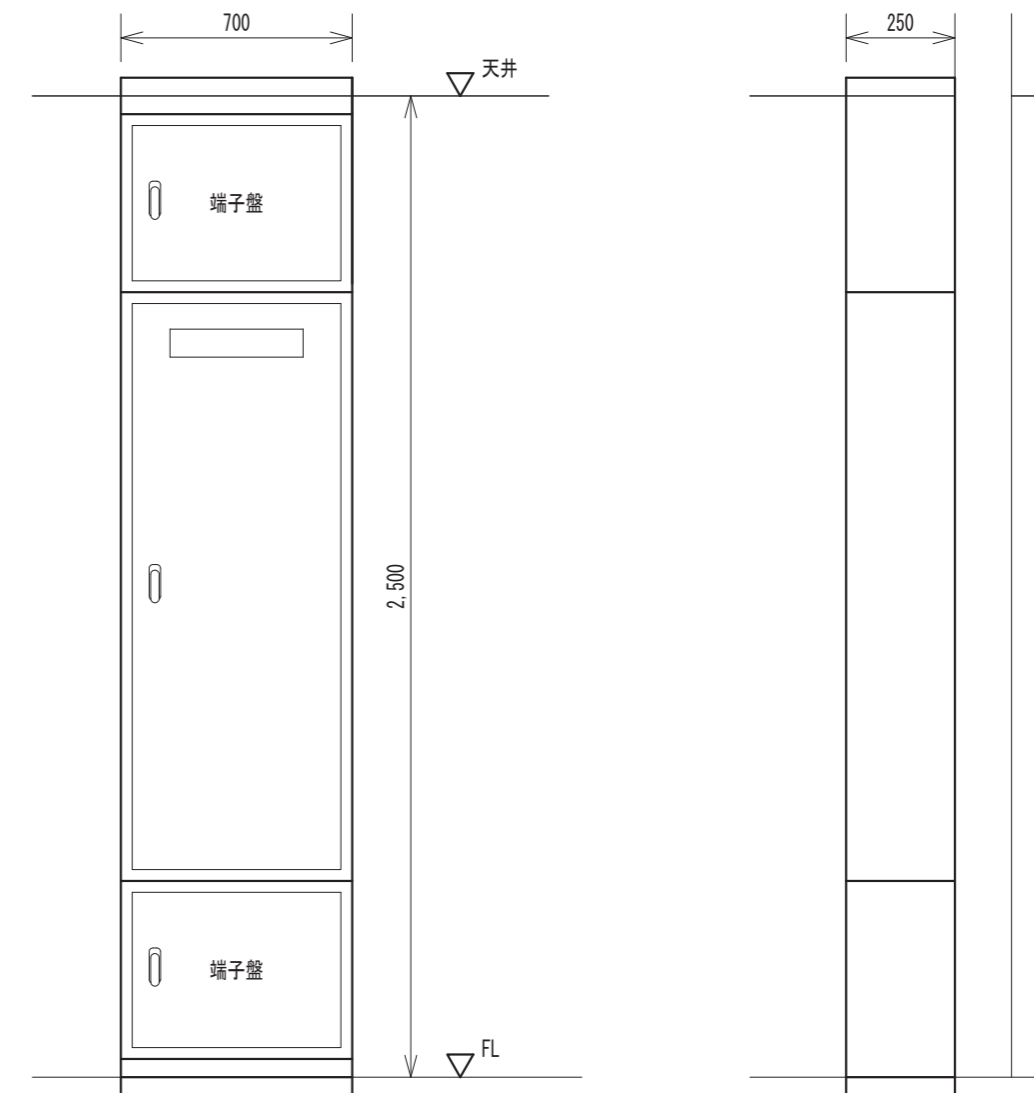


ELCB 3P 50/30A × 1
 ELCB 3P 50/20A × 2



SUS304製 屋外防水壁掛型
 分電盤塗装色、扉の鍵については協議による
 (図中寸法は参考とする)

S 開閉器盤 単線結線・姿図(参考)



鋼板製 屋内壁掛型
 分電盤塗装色、扉の鍵については協議による
 (図中寸法は参考とする)

LMT 盤姿図(参考)

鳥取県
 令和5年度
 J2300498
 総務部営繕課

(有)望月建築設計事務所
 MOCHIZUKI ARCHITECT'S DESIGN OFFICE
 鳥取県鳥取市西町1丁目452-2 TEL 0857-23-4888
 建築士事務所 第04-760号 FAX 0857-29-4124

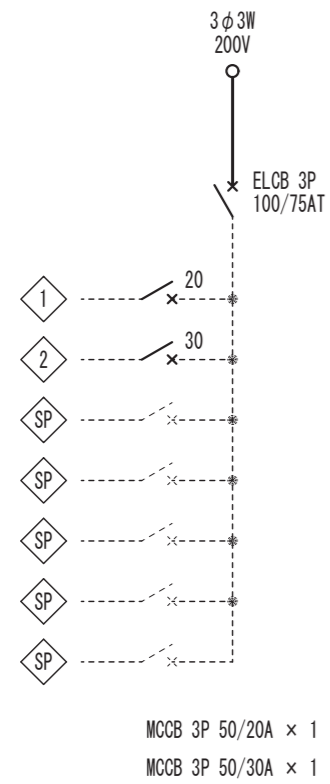
鳥取家畜保健衛生所検査棟増築工事(電気設備)

管理建築士	一級建築士	第308105号	西村 純一	DATE
設計者	一級建築士	第308105号	西村 純一	
設計者	一級建築士	第356981号	望月 洋志	

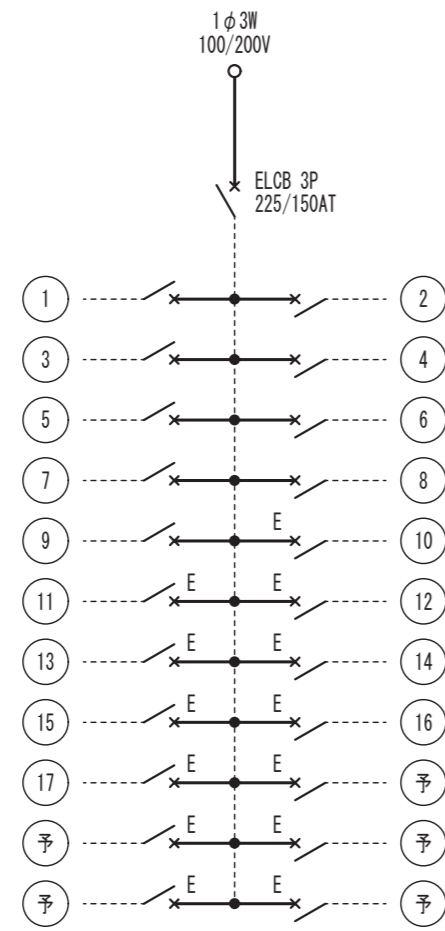
DRAW	CHECK
井上	西村

図名
 分電盤(LMT)単線結線・姿図(参考)
 開閉器盤(S)単線結線・姿図(参考)

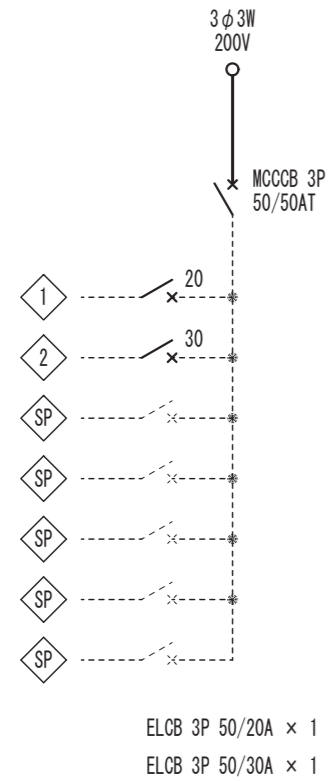
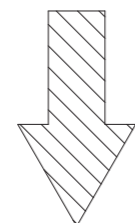
No. E-08
 Scale



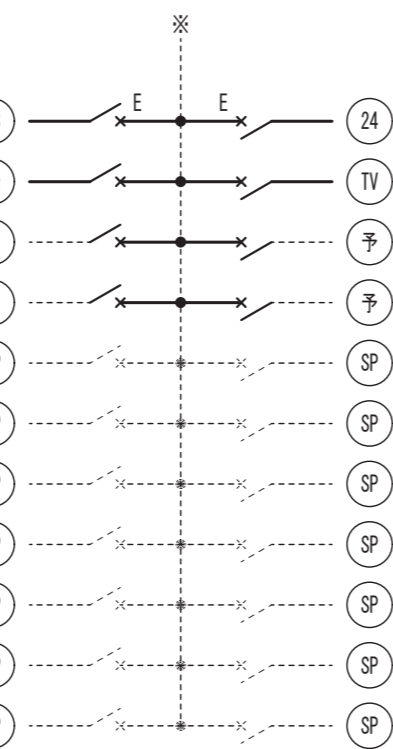
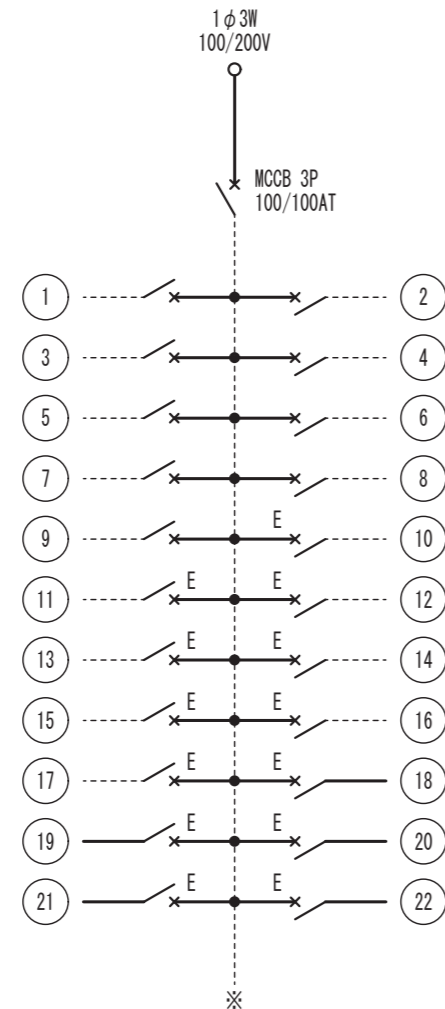
MCCB 3P 50/20A × 1
MCCB 3P 50/30A × 1



MCCB 2P 50/20A × 9 (2Pモジュール)
ELCB 2P 50/20A × 13 (2Pモジュール)



ELCB 3P 50/20A × 1
ELCB 3P 50/30A × 1



MCCB 2P 50/20A × 15 (1Pモジュール)
ELCB 2P 50/20A × 15 (1Pモジュール)

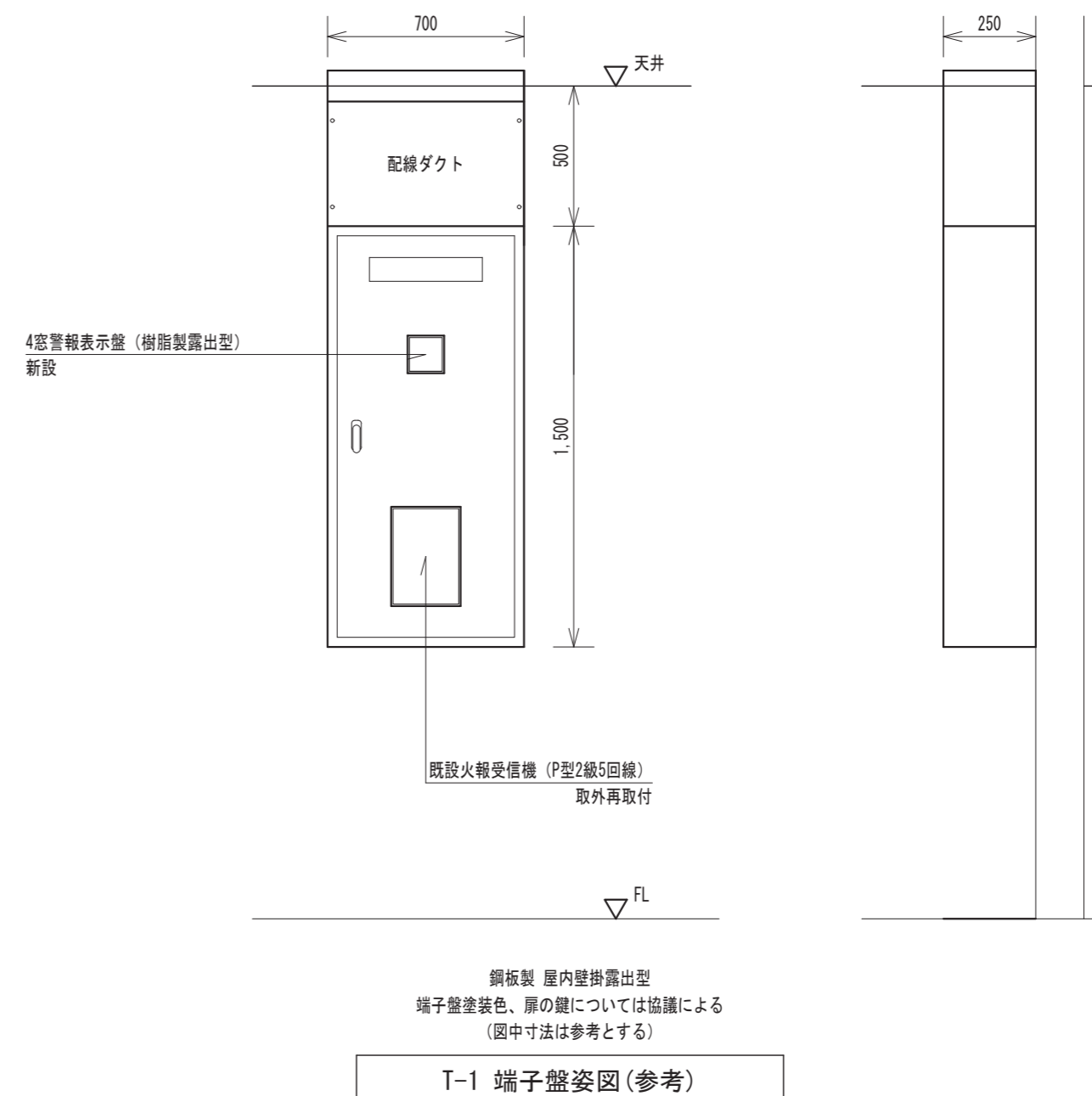
改修内容

1. 動力主幹、ELCB 3P 100/75ATを、MCCB 3P 50/50ATに取替
2. 動力分岐1回路、MCCB 3P 50/20ATを、ELCB 3P 50/20ATに取替
3. 動力分岐2回路、MCCB 3P 50/30ATを、ELCB 3P 50/30ATに取替
4. 電灯主幹、ELCB 3P 225/150ATを、MCCB 3P 100/100ATに取替
5. 電灯分岐回路を2Pモジュールから1Pモジュールに取替
(MCCB 2P 50/20A × 15)、(ELCB 2P 50/20A × 15)、(SP × 14)

LM-1 分電盤 単線結線図

電話	端子 20P	拡声	端子 10P
LAN	スペース (300×300) × 1 機器用コンセント × 1	予備	端子 20Pスペース

端子盤リスト (T-1)



T-1 端子盤姿図 (参考)



有 望 月 建 築 設 計 事 務 所
MOCHIZUKI ARCHITECT'S DESIGN OFFICE
鳥取県鳥取市西町1丁目452-2 TEL 0857-23-4888
建築士事務所 第 04-760 号 FAX 0857-29-4124

鳥取家畜保健衛生所検査棟増築工事 (電気設備)

管理建築士 一級建築士 第308105号 西村 純一 DATE
設計者 一級建築士 第308105号 西村 純一

DRAW CHECK 図名

井上 西村

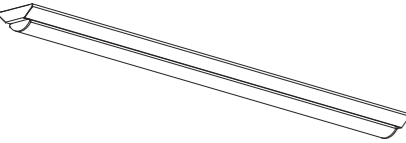
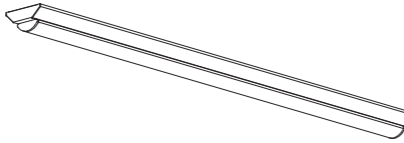
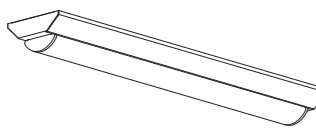
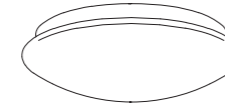
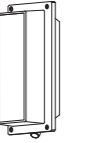
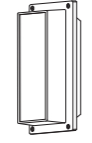

分電盤 (LM-1) 単線結線図 (改造)
端子盤 (T-1) リスト・姿図 (参考)

No. E-09

Scale

照明器具参考姿図

※照明器具の消費電力は、JIS C 8105-3の測定方法による。

<p>A LSS9-4-37 LEDベースライト直付形 幅120</p> <p>備蓄倉庫兼防疫準備室</p>  <p>24.8W 4,000 lm 5000K</p>	<p>B LSS9-4-48 LEDベースライト直付形 幅120</p> <p>一般検査室、精密検査室、細菌検査室</p>  <p>32.5W 5,200 lm 5000K</p>
<p>C LSS9-2-15 LEDベースライト直付形 幅120</p> <p>廊下</p>  <p>11.9W 1,600 lm 5000K</p>	<p>D LED小形シーリングライト 浴室灯</p> <p>脱衣室 (A1)、脱衣室 (B1) 脱衣室 (A2)、脱衣室 (B2)</p>  <p>防湿防雨</p> <p>13.2W 1,510 lm 5000K</p>
<p>E LEDブラケット 防湿防雨型</p> <p>外灯 セード：プラスチック (乳白) 飾り枠：アルミ 本体：プラスチック</p>  <p>消費電力：5.9W (AC100V専用) ランプ光束：760lm 昼白色 (5000K) ON/OFFセンサー付き</p>	<p>F LEDブラケット 防湿防雨型</p> <p>外灯 セード：プラスチック (乳白) 飾り枠：アルミ 本体：プラスチック</p>  <p>消費電力：5.9W (AC100V専用) ランプ光束：760lm 昼白色 (5000K)</p>
<p>G LEDスポットライト 防湿防雨型</p> <p>外灯 本体：アルミダイカスト (ホワイト)</p>  <p>消費電力：7.1W (AC100V専用) ランプ光束：700lm 昼白色 (5000K)</p>	

凡例

記号	名称	摘要	
幹線・動力設備			
	分電盤	分電盤単線結線・姿図参照	新設
	分電盤	分電盤単線結線参照	改造
	開閉器盤	開閉器盤結線・姿図参照	新設
	ブルボックス	P. B. SS400×200×200HIVE	新設
電灯設備			
	分電盤	分電盤単線結線・姿図参照	新設
	照明器具 (位置ボックス共)	天井付 照明器具参考姿図参照	新設
	照明器具 (位置ボックス省略)	天井付 照明器具参考姿図参照	新設
	照明器具	天井付 照明器具参考姿図参照	新設
	照明器具	壁付 照明器具参考姿図参照	新設
	照明器具	天井付 照明器具リスト参照	再取付
	照明器具	天井付	既設のまま
	熱線センサー付自動スイッチ	親機 3A 明るさセンサ付	新設
	熱線センサー付自動スイッチ	親機 8A 明るさセンサ付 広角検知形	新設
	熱線センサー付自動スイッチ	子機 広角検知形	新設
	操作ユニット	熱線センサー付自動スイッチ用 1回路	新設
	埋込スイッチ	1P15A×1 新金属プレート	新設
	埋込スイッチ	1P4A (L)×1 新金属プレート	新設
	埋込スイッチ	3W15A×1 新金属プレート	新設
	埋込スイッチ	4W15A×1 新金属プレート	新設
	防水埋込スイッチ	1P15A×1	新設
	防水埋込スイッチ	3W15A×1	新設
	カバープレート	新金属製	新設
	ブルボックス	P. B. SS150×150×150HIVE	新設
	アウトレットボックス	D44 VE製	新設
	アウトレットボックス	D54 VE製	新設
	露出ボックス	防水 VE製	新設
	はつり補修	φ25	新設
コンセント設備			
	分電盤	分電盤単線結線・姿図参照	新設
	端子盤	端子盤リスト参照	新設
	機器収納箱	テレビ共同受信設備 凡例参照	新設
	埋込コンセント	2P15A×2 新金属プレート	新設
	埋込コンセント	2P15A, E×1ET 新金属プレート	新設
	埋込コンセント	2P15A, E×2ET 新金属プレート	新設
	埋込コンセント (FL+900)	2P15A, E×2 新金属プレート	新設
	埋込コンセント	2P15A, E×1 ET 新金属プレート	新設
	埋込コンセント	2P20A, E×1 新金属プレート	新設
	埋込コンセント (200V)	2P20A, E×1 新金属プレート	新設
	埋込コンセント (ガス感知器用)	2P15A×1 新金属プレート	新設
	防水コンセント	2P15A, E×2 ET	新設
	防水コンセント	2P15A, E×1 ET 入線機能付	新設
	露出コンセント	2P15A×2	新設
	ノズルプレート	床用	新設
	リモコン (ガス給湯器用)	機械設備支給品取付	新設
	アウトレットボックス	D44 VE製	新設
	アウトレットボックス	D54 VE製	新設
構内交換・構内情報通信網・拡声・テレビ共同受信設備			
	端子盤	端子盤リスト参照	新設
	保安器収納箱		既設のまま
	情報用ラック	別途工事	
	ノズルプレート	新金属プレート	新設
	電話機	別途工事	
	情報用受口 (インターネット)	8極8芯 新金属プレート	新設
	情報用受口 (LG-WAN)	8極8芯 新金属プレート	新設
	卓上型アンプ	拡声設備機器参考姿図参照	新設
	リモートマイク	拡声設備機器参考姿図参照	新設
	埋込スピーカー	天井付 拡声設備機器参考姿図参照	新設
	埋込スピーカー	天井付 ATT付 拡声設備機器参考姿図参照	新設
	アンプ	拡声設備機器参考姿図参照	新設

記号	名称	摘要	
	機器収納箱 (TV-T2)	内機共 (SH・UF-1, SH-D2) 露出コンセント (2P15A, E×2) 共	新設
	テレビ用受口	CS-7FW 新金属プレート	新設
	ジャンクションボックス	第1種金属線びA型用	新設
火災報知設備			
	受信機	P型2級 5回線 (既設配線引戻再配線共)	取外再取付
	総合盤	P型2級	新設
	感知器	差動式スポット型 2種	新設
	感知器	定温式スポット型 1種 防水	新設
	感知器	煙 2種	新設
	感知器	煙 2種 小屋裏用	新設
	ガス感知器	LPガス用	新設

特記なき配管配線は下記による。

幹線・動力設備			
	EM-OET14' E5.5'	天井内配線	立下げ PF (36) 新設
	EM-CE3.5'-4C	FEP (30)	地中埋設配管配線 立上げ HIVE (28) 新設
	EM-CE5.5'-4C	FEP (30)	地中埋設配管配線 立上げ HIVE (28) 新設
電灯設備			
	EM-EEF1.6-2C	天井内配線	立下げ PF (16) 新設
	EM-EEF1.6-3C	天井内配線	立下げ PF (16) 新設
	EM-EEF1.6-2C×2	天井内配線	立下げ PF (22) 新設
	EM-EEF1.6-3C×2	天井内配線	立下げ PF (22) 新設
	EM-EEF1.6-3C×2C	天井内配線	立下げ PF (22) 新設
	EM-EEF1.6-3C×2+2C	天井内配線	立下げ PF (28) 新設
	EM-EEF1.6-3C (1C7-S)	天井内配線	立下げ PF (16) 新設
	EM-EEF1.6-2C×2 (1C7-S)	天井内配線	立下げ PF (22) 新設
	EM-EEF1.6-3C (1C7-S)		露出配線 新設
	EM-EEF1.6-2C	PF (16)	壁内隠蔽配管配線 新設
	EM-EEF1.6-3C (1C7-S)		天井内配線 既設配線再配線
	立下げ 第1種金属線びA型		露出配管配線 新設
	既設配管配線		既設のまま
コンセント設備			
	EM-EEF2.0-2C	天井内配線	立下げ PF (16) 新設
	EM-EEF2.0-3C (1C7-S)	天井内配線	立下げ PF (22) 新設
	EM-EEF2.0-3C (1C7-S) PF (22)		壁内隠蔽配管配線 新設
	EM-EEF2.0-2C		露出配線 新設
	EM-EEF2.0-2C PF (16)		床隠蔽配管配線 新設
	EM-MEES0.75-2C		天井内配線 立下げ PF (16) 新設
	立下げ 第1種金属線びA型		露出配管配線 新設
	既設配管配線		既設のまま
構内交換・構内情報通信網・拡声・テレビ共同受信設備			
	EM-UTP-Cat5e 0.5-4P	天井内配線	立下げ PF (16) 新設
	EM-UTP-Cat5e 0.5-4P×2	天井内配線	立下げ PF (16) 新設
	EM-AE1.2-2C	天井内配線	立下げ PF (16) 新設
	EM-AE1.2-3C	天井内配線	立下げ PF (16) 新設
	EM-AE1.2-5P	天井内配線	新設
	EM-S-5C-FB	天井内配線	立下げ PF (16) 新設
	EM-UTP-Cat5e 0.5-4P PF (16)		壁内隠蔽配管配線 新設
	空配管 PF (16)		隠蔽配管 新設
	空配管 PF (22)		隠蔽配管 新設
	空配管 PF (22)×2		隠蔽配管 新設
	空配管 第1種金属線びA型		露出配管 床面まで立下げ 新設
	立下げ 第1種金属線びA型		露出配管配線 新設
	立下げ 第1種金属線びB型		露出配管配線 新設
	立下げ 第1種金属線びC型		露出配管配線 新設
	既設配管配線		既設のまま
火災報知設備			
	EM-AE0.9-4C	天井内配線	立下げ PF (16) 新設
	EM-HP1.2-5P	天井内配線	立下げ PF (22) 新設
	立下げ 第1種金属線びA型		露出配管配線 新設

※Exp. J 部を通過する配管・配線は、ケーブルのたるみ、可とう管等により適切に施工を行うこと



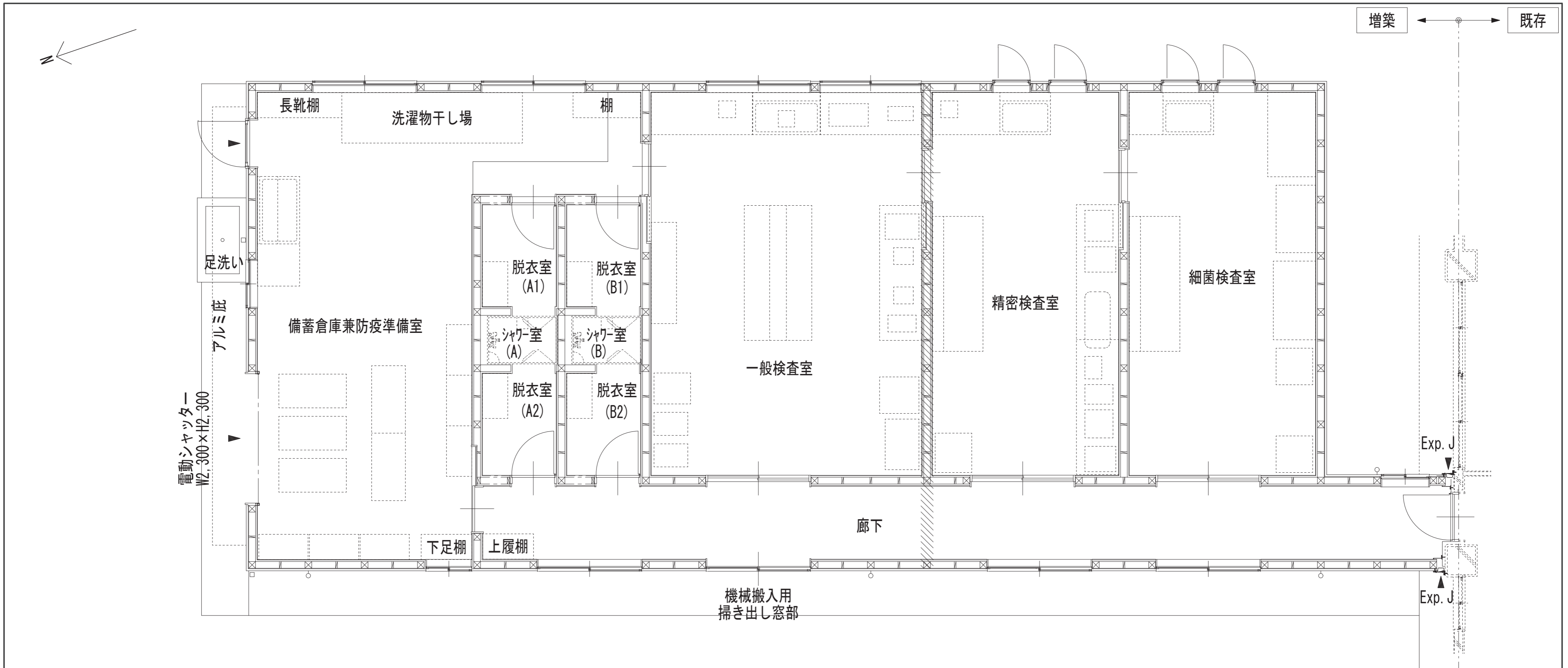
(有) 望月建築設計事務所
MOCHIZUKI ARCHITECT'S DESIGN OFFICE
鳥取県鳥取市西町1丁目452-2 TEL 0857-23-4888
建築士事務所 第 04-760 号 FAX 0857-29-4124

鳥取家畜保健衛生所検査棟増築工事 (電気設備)

管理建築士	一級建築士 第308105号 西村 純一	DATE
設計者	一級建築士 第308105号 西村 純一	

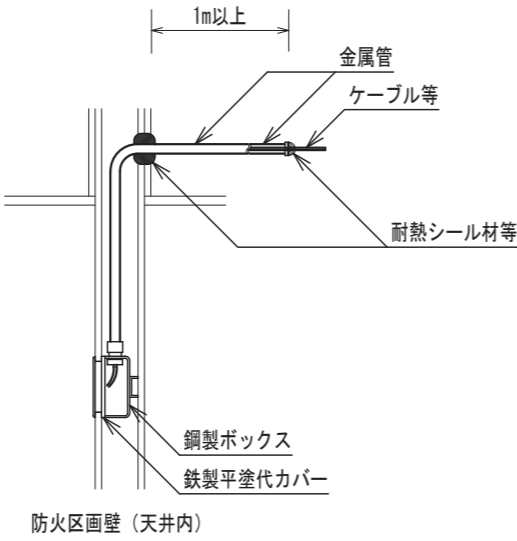
DRAW: 井上
CHECK: 西村

図名: 照明器具参考姿図・凡例
No.: E-10
Scale:

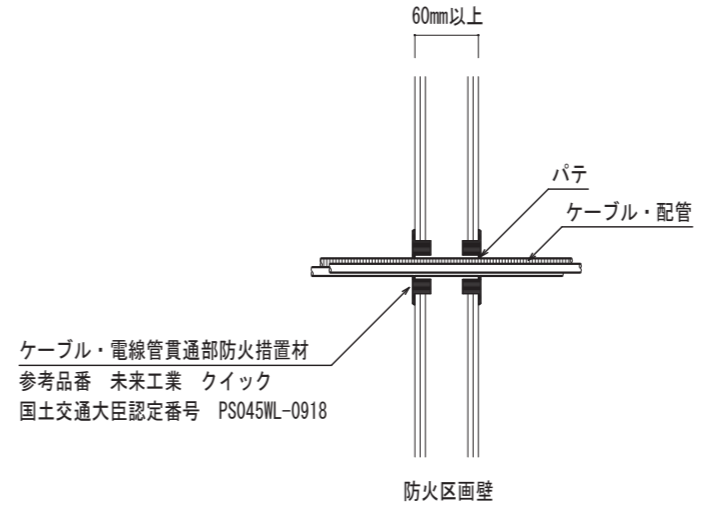


平面図 (増築後) S=1/50

防火上主要な間仕切壁を示す
上記の間仕切壁を通る配線配管については
下記の区画貫通処理を施すこと



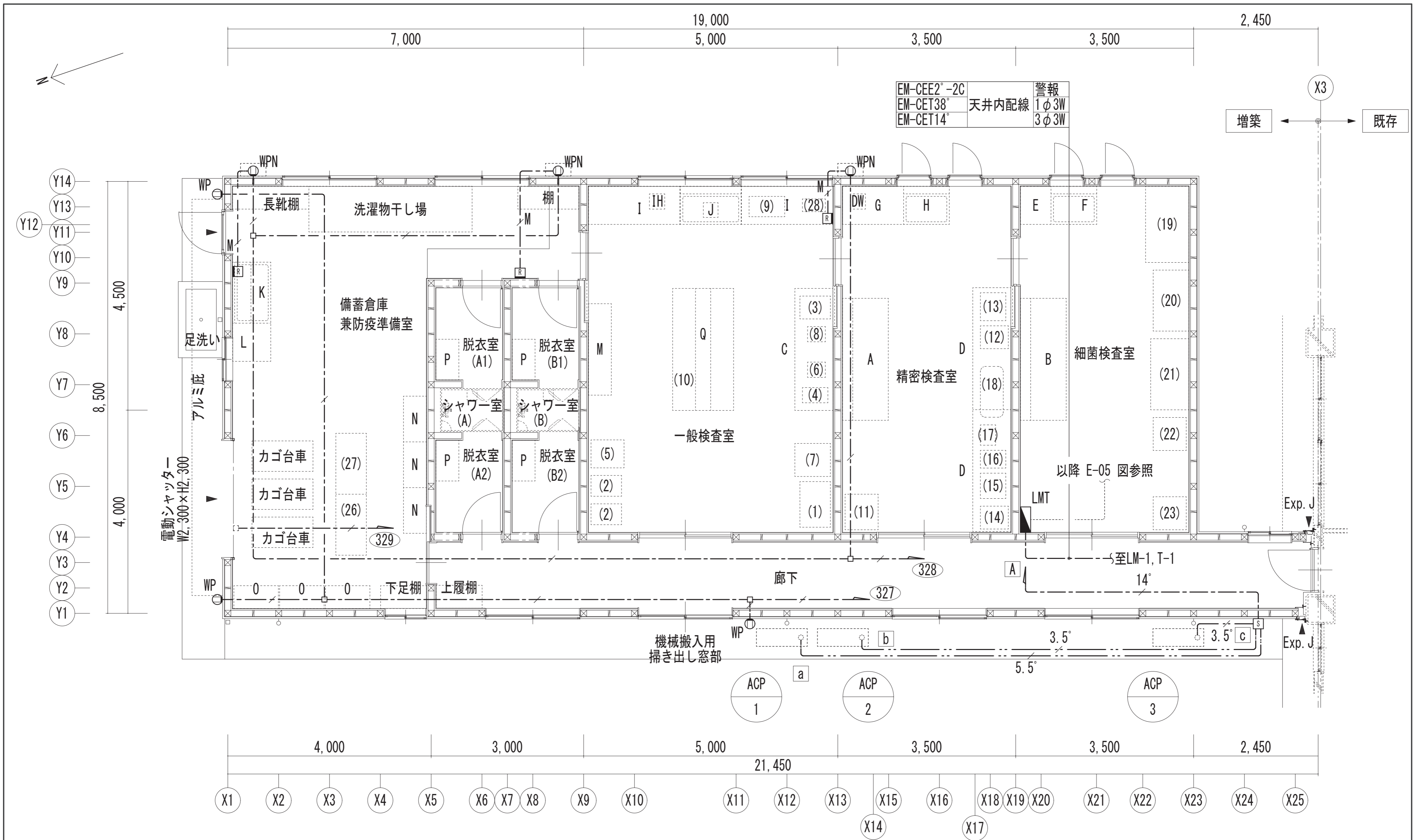
電線管 区画貫通処理 参考図



ケーブル・電線管 区画貫通処理 参考図

鳥取県
令和5年度
J2300498
総務部営繕課

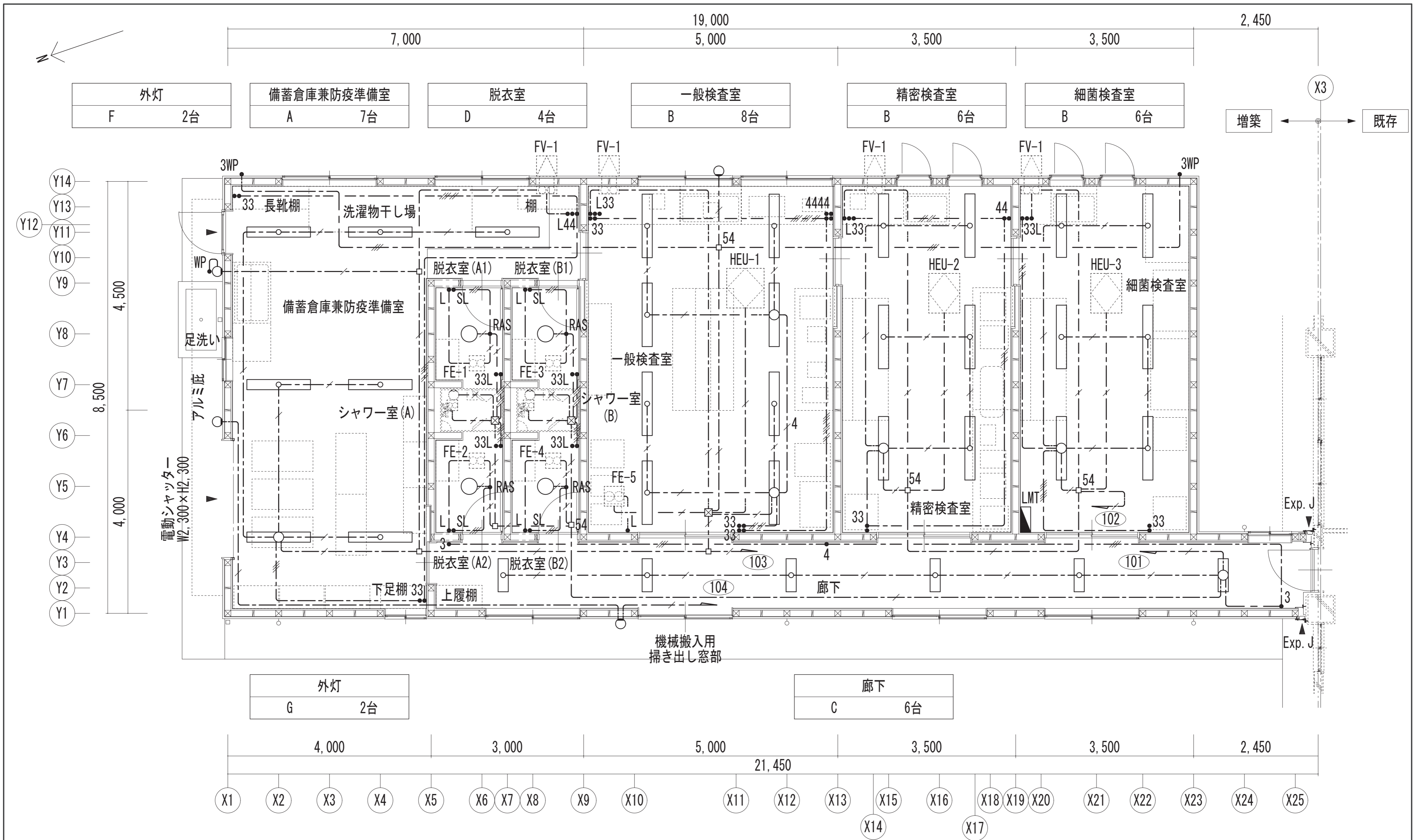
(有) 望月建築設計事務所 MOCHIZUKI ARCHITECT'S DESIGN OFFICE 鳥取県鳥取市西町1丁目452-2 TEL 0857-23-4888 建築士事務所 第04-760号 FAX 0857-29-4124	鳥取家畜保健衛生所検査棟増築工事 (電気設備)		DRAW 井上	CHECK 西村	図名 【増築】防火区画図	No. E-11
	管理建築士 一級建築士 第308105号 西村 純一 設計者 一級建築士 第308105号 西村 純一	DATE	井上	西村	Scale 1/50	No. E-11 Scale 1/50



平面図 (増築後) S=1/50

鳥取県
令和5年度
J2300498
総務部管轄課

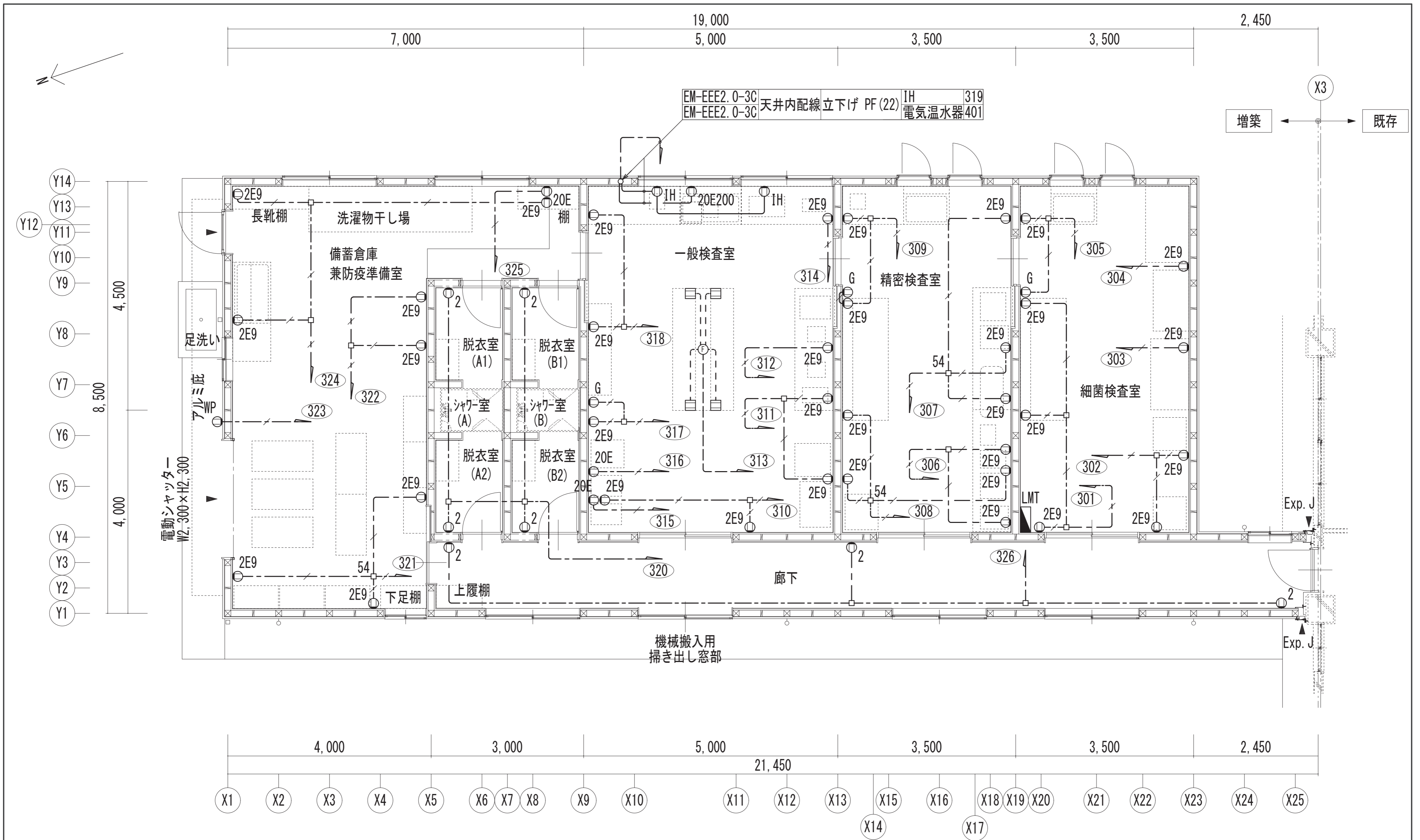
(有)望月建築設計事務所 MOCHIZUKI ARCHITECT'S DESIGN OFFICE 鳥取県鳥取市西町1丁目452-2 TEL 0857-23-4888 建築士事務所 第04-760号 FAX 0857-29-4124	鳥取家畜保健衛生所検査棟増築工事 (電気設備)		DRAW 井上	CHECK 西村	図名 【増築】幹線・動力 ・コンセント設備 配線図	No. E-12
	管理建築士 一級建築士 第308105号 西村 純一 設計者 一級建築士 第308105号 西村 純一	DATE	Scale 1/50			



平面図 (増築後) S=1/50

鳥取県
令和5年度
J2300498
総務部営繕課

(有)望月建築設計事務所 MOCHIZUKI ARCHITECT'S DESIGN OFFICE 鳥取県鳥取市西町1丁目452-2 TEL 0857-23-4888 建築士事務所 第04-760号 FAX 0857-29-4124	鳥取家畜保健衛生所検査棟増築工事 (電気設備)		DRAW 井上	CHECK 西村	図名 【増築】電灯設備 配線図	No. E-13
	管理建築士 一級建築士 第308105号 西村 純一 設計者 一級建築士 第308105号 西村 純一	DATE			Scale 1/50	

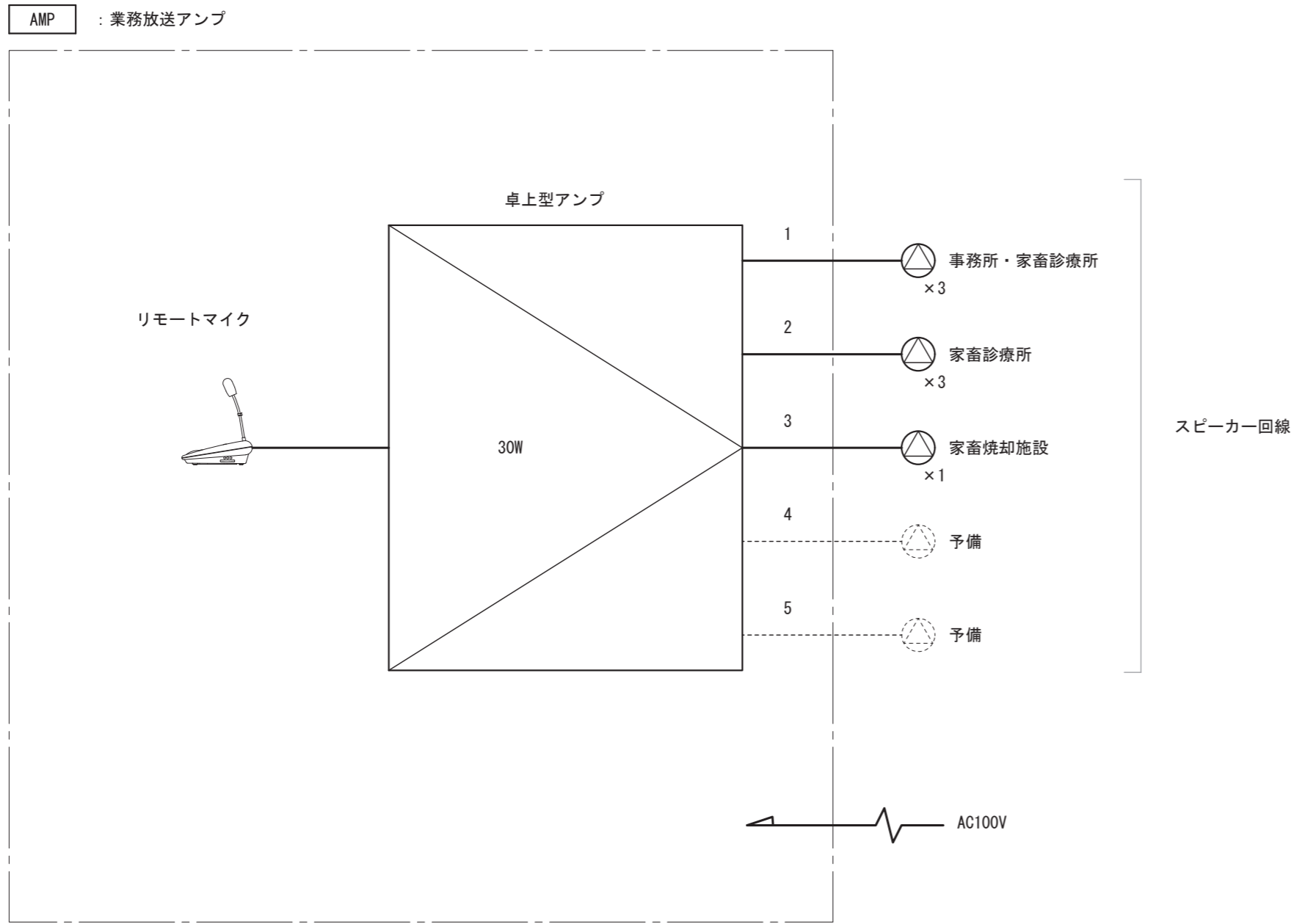


平面図 (増築後) S=1/50

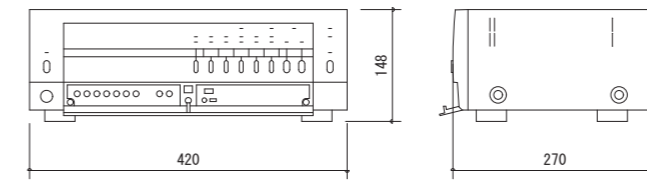
鳥取県
令和5年度
J2300498
総務部管轄課

(有) 望月建築設計事務所 MOCHIZUKI ARCHITECT'S DESIGN OFFICE 鳥取県鳥取市西町1丁目452-2 TEL 0857-23-4888 建築士事務所 第04-760号 FAX 0857-29-4124	鳥取家畜保健衛生所検査棟増築工事 (電気設備)		DRAW 井上	CHECK 西村	図名 【増築】コンセント設備 配線図	No. E-14
	管理建築士 一級建築士 第308105号 西村 純一 設計者 一級建築士 第308105号 西村 純一	DATE	Scale 1/50			

業務放送設備 システムブロック図

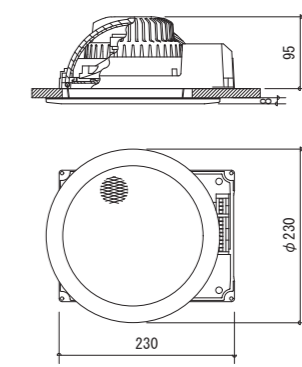


AMP 卓上型アンプ



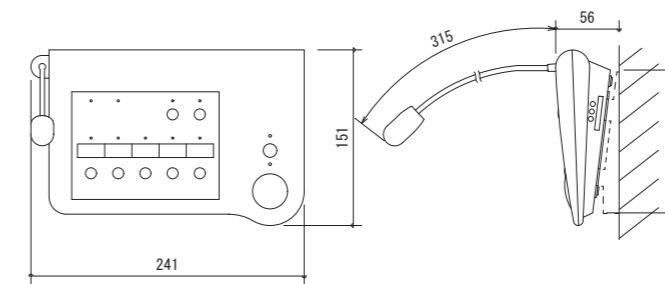
電源	AC100V 50/60Hz
定格出力	30W
入力	ベージングマイク、リモートマイク×1、 入力1, 2 (マイク、ライン、優先切換)
出力制御	5局一斉 (通常、緊急)
機能	呼出チャイム内蔵、非常遮断

天井埋込型スピーカー



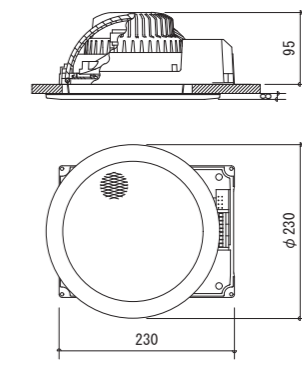
定格入力	3W(3.3kΩ), 1W(10kΩ)
出力音圧レベル	95dB (1W, 1m)
周波数特性	90Hz~15kHz
スピーカー	16cmコーン型
仕上	枠: 樹脂 オフホワイト ネット: アルミエキスパンド オフホワイト
その他	防塵カバー一体型

RM リモートマイク



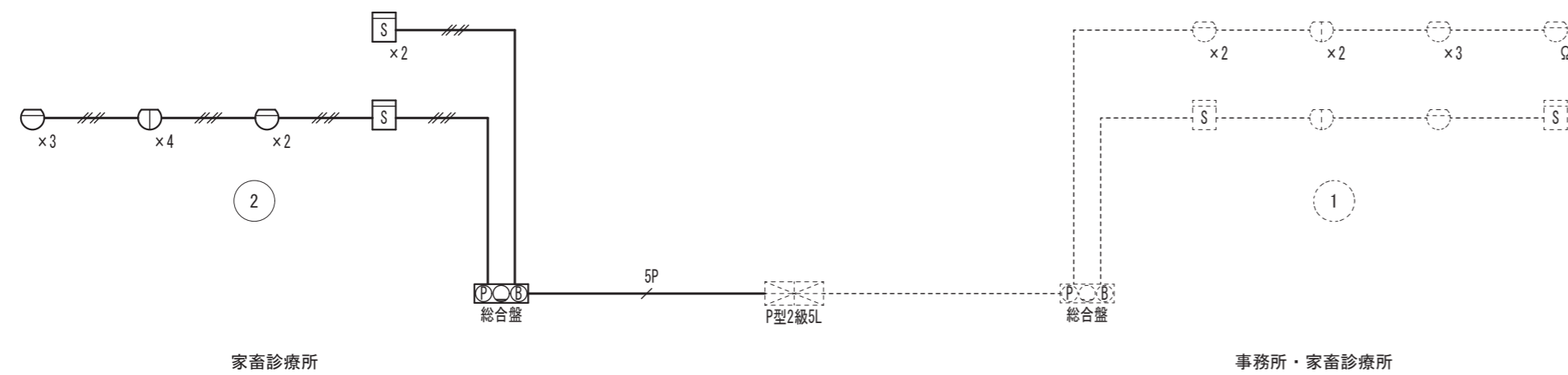
電源	DC12V~24V
マイク	単一指向性エレクトレットコンデンサー型
スピーカー制御	5局一斉
機能	グループ放送制御、 通常/緊急一斉放送制御、 増設機能 (4台)
仕上	ケース: 樹脂 プライトグレー

天井埋込型スピーカー ATT付

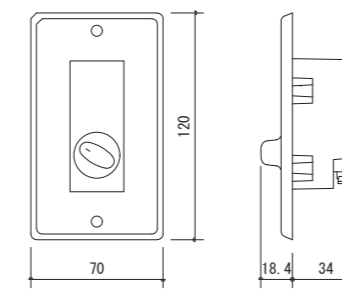


定格入力	3W(3.3kΩ), 1W(10kΩ)
出力音圧レベル	95dB (1W, 1m)
周波数特性	90Hz~15kHz
スピーカー	16cmコーン型
仕上	枠: 樹脂 オフホワイト ネット: アルミエキスパンド オフホワイト
その他	防塵カバー一体型、音量調節5段切換

火災報知設備 システム図

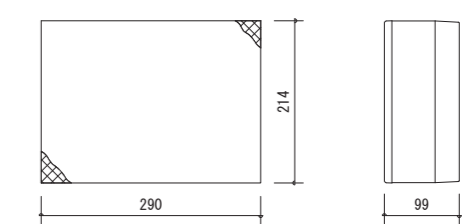


アッテネーター



入力容量	0.5~6 W
音量切換	5段階切換
仕上	プレート: アルミ

木製壁掛型スピーカー ATT付



定格入力	3W(3.3kΩ), 1W(10kΩ)
出力音圧レベル	95dB (1W, 1m)
周波数特性	160Hz~17kHz
スピーカー	16cmコーン型
仕上	本体: 木製 ライトグレー ネット: ジャージ ライトグレー
その他	差込型コネクターによるワンタッチ結線、音量調節器付

鳥取県
令和5年度
J2300498
総務部営繕課

(有)望月建築設計事務所
MOCHIZUKI ARCHITECT'S DESIGN OFFICE
鳥取県鳥取市西町1丁目452-2 TEL 0857-23-4888
建築士事務所 第04-760号 FAX 0857-29-4124

鳥取家畜保健衛生所検査棟増築工事 (電気設備)

管理建築士 一級建築士 第308105号 西村 純一 DATE
設計者 一級建築士 第308105号 西村 純一

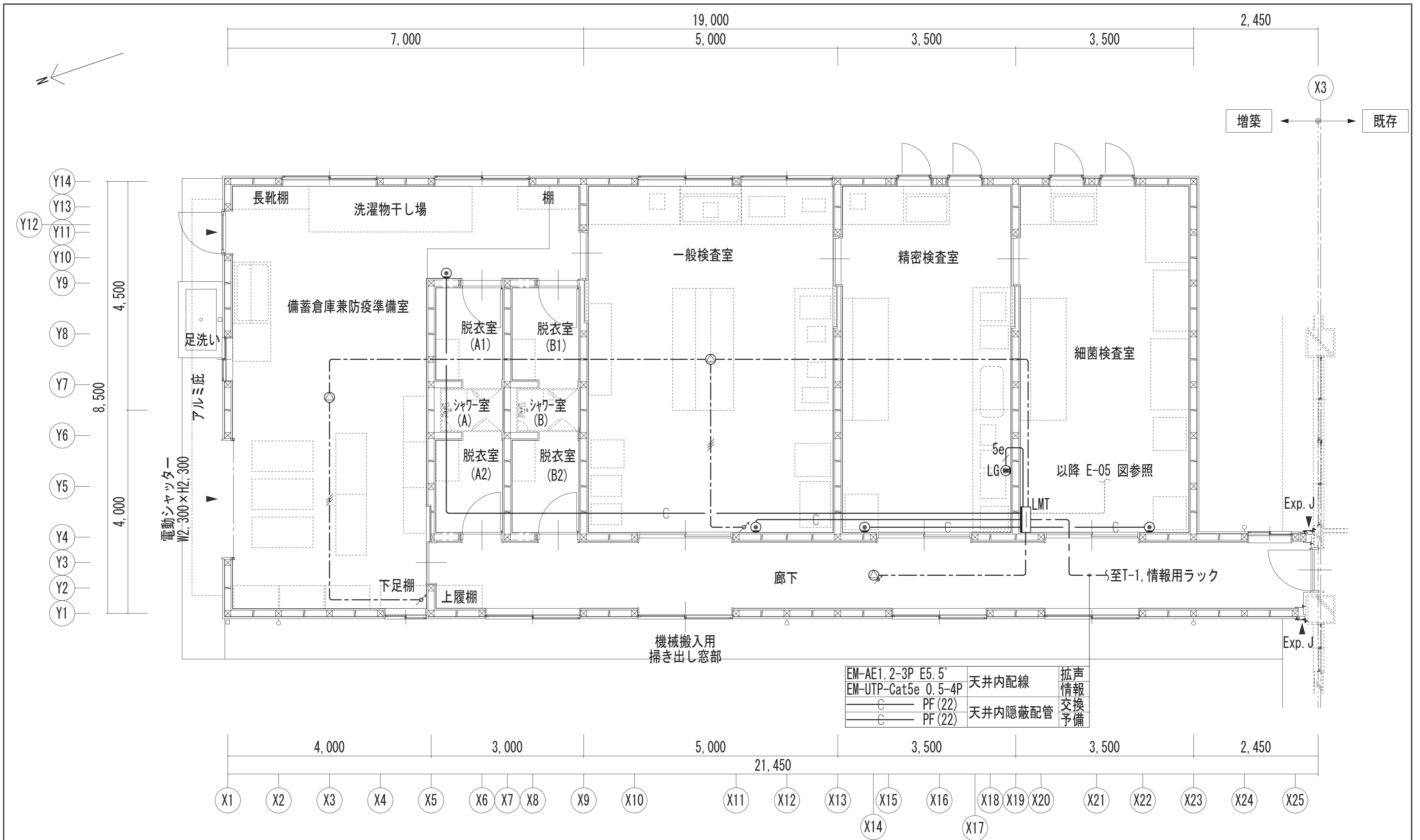
DRAW CHECK 図名

井上 西村

拡声設備 機器参考図・システム
ブロック図・火災報知設備 システム図

No. E-15

Scale

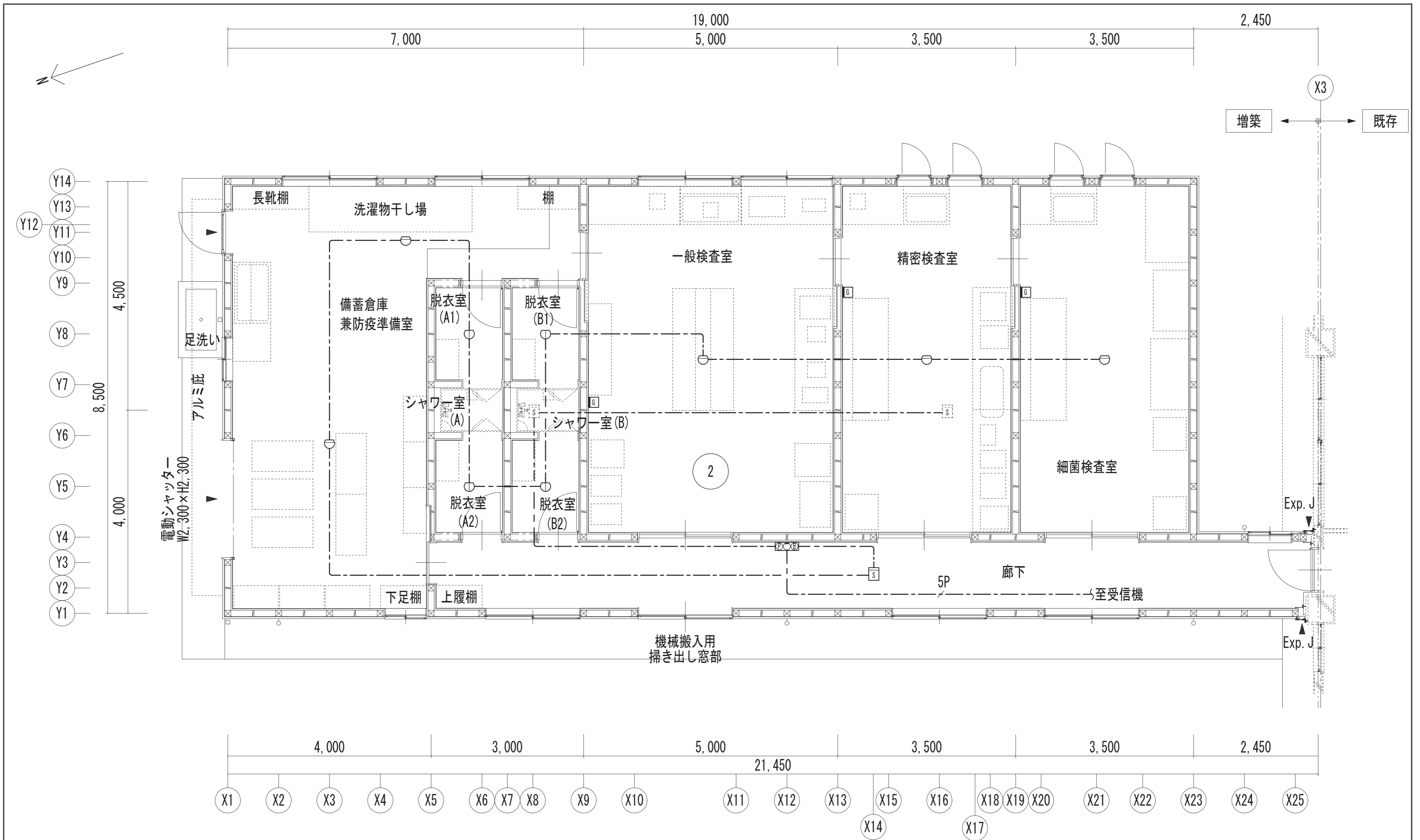


EM-AE1. 2-3P E5. 5°	天井内配線	拡声
EM-UTP-Cat5e 0.5-4P	天井内隠蔽配管	情報
— C — PF (22)		交換
— C — PF (22)		予備

平面図 (増築後) S=1/50

鳥取県
令和5年度
J2300498
総務部営繕課

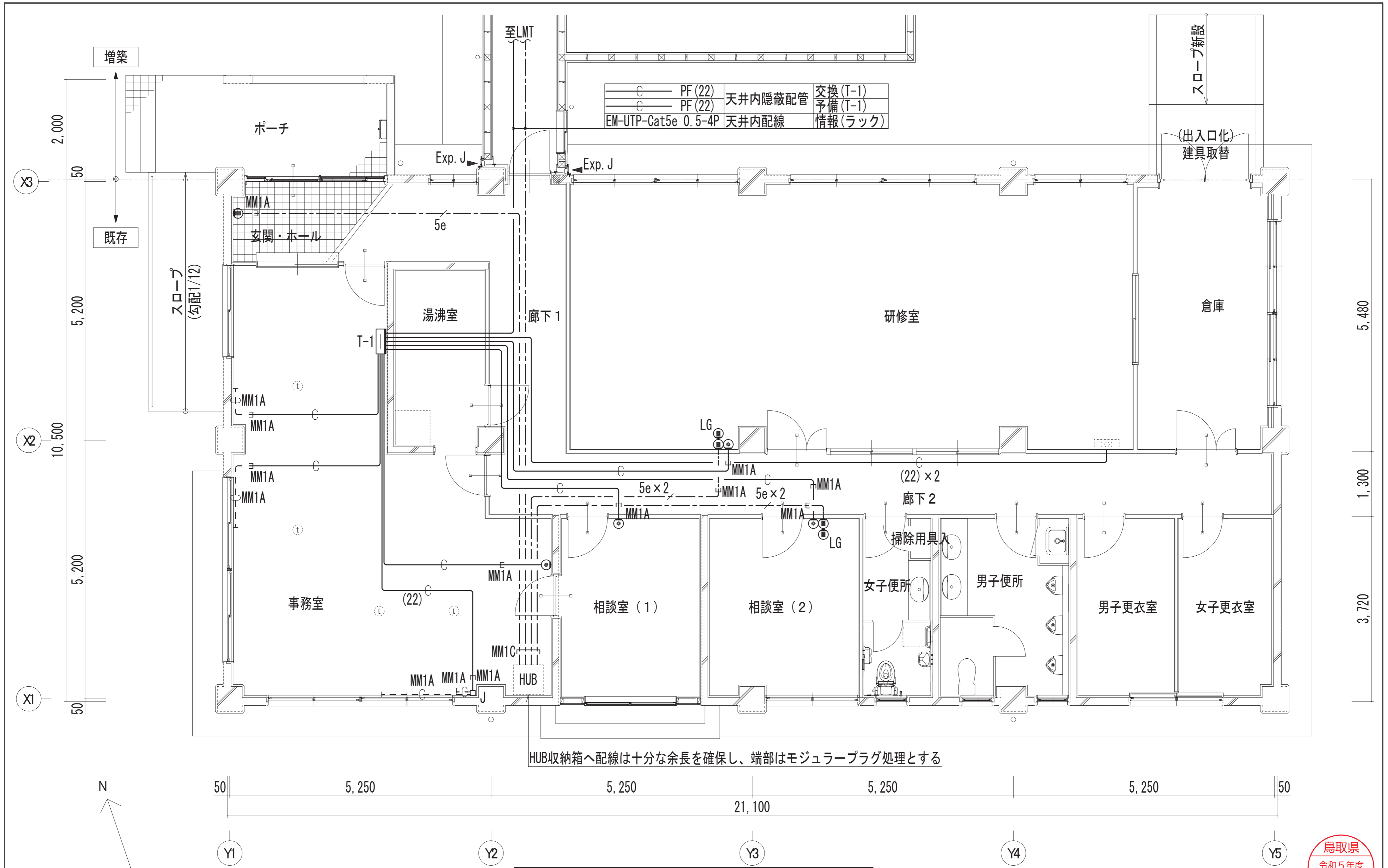
(有) 望月建築設計事務所 MOCHIZUKI ARCHITECT'S DESIGN OFFICE 鳥取県鳥取市西町1丁目452-2 TEL 0857-23-4888 建築士事務所 第04-760号 FAX 0857-29-4124	鳥取家畜保健衛生所検査棟増築工事 (電気設備)		DRAW 井上	CHECK 西村	図名 【増築】構内交換・構内情報通信網 ・拡声設備 配線図	No. E-16 Scale 1/50
	管理建築士 一級建築士 第308105号 西村 純一 設計者 一級建築士 第308105号 西村 純一	DATE				



平面図 (増築後) S=1/50

鳥取県
令和5年度
J2300498
総務部管轄課

(有)望月建築設計事務所 MOCHIZUKI ARCHITECT'S DESIGN OFFICE 鳥取県鳥取市西町1丁目452-2 TEL 0857-23-4888 建築士事務所 第04-760号 FAX 0857-29-4124	鳥取家畜保健衛生所検査棟増築工事 (電気設備)		DRAW 井上	CHECK 西村	図名 【増築】火災報知設備 配線図	No. E-17
	管理建築士 一級建築士 第308105号 西村 純一 設計者 一級建築士 第308105号 西村 純一	DATE	Scale 1/50			



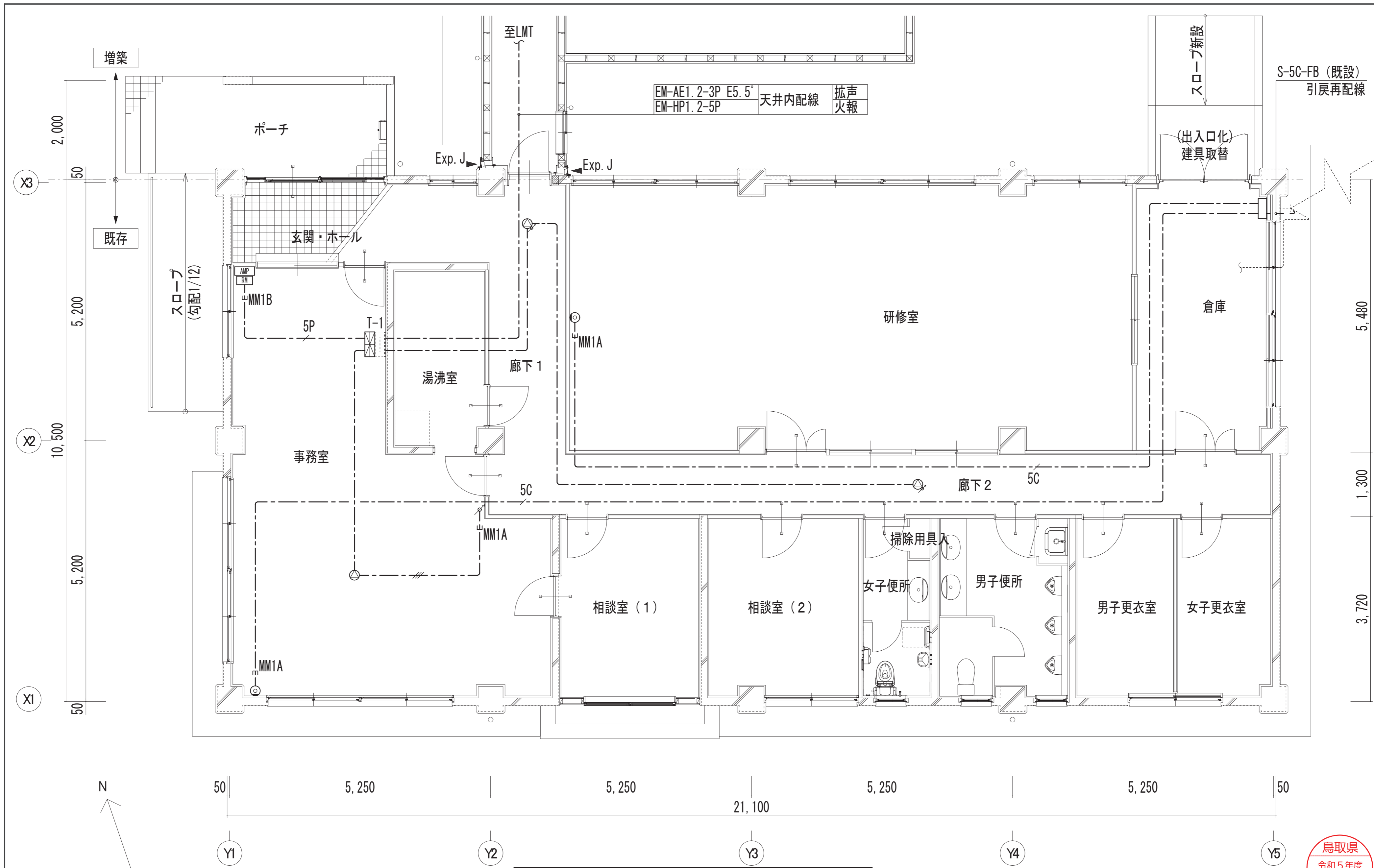
C	PF(22)	天井内隠蔽配管	交換(T-1)
C	PF(22)	天井内隠蔽配管	予備(T-1)
	EM-UTP-Cat5e 0.5-4P	天井内配線	情報(ラック)

HUB収納箱へ配線は十分な余長を確保し、端部はモジュラープラグ処理とする

平面図(増築後) S=1/50



(有)望月建築設計事務所 MOCHIZUKI ARCHITECT'S DESIGN OFFICE 鳥取県鳥取市西町1丁目452-2 TEL 0857-23-4888 建築士事務所 第04-760号 FAX 0857-29-4124	鳥取家畜保健衛生所検査棟増築工事(電気設備)		DRAW 井上	CHECK 西村	図名 【改修】構内交換・構内情報通信網 設備配線図	No. E-19
	管理建築士 一級建築士 第308105号 西村 純一 設計者 一級建築士 第308105号 西村 純一	DATE	Scale 1/50			



平面図 (増築後) S=1/50



(有)望月建築設計事務所 MOCHIZUKI ARCHITECT'S DESIGN OFFICE 鳥取県鳥取市西町1丁目452-2 TEL 0857-23-4888 建築士事務所 第04-760号 FAX 0857-29-4124	鳥取家畜保健衛生所検査棟増築工事 (電気設備)		DRAW 井上	CHECK 西村	図名 【改修】テレビ共同受信・拡声 ・火災報知設備 配線図	No. E-20
	管理建築士 一級建築士 第308105号 西村 純一 設計者 一級建築士 第308105号 西村 純一	DATE			Scale 1/50	

凡例

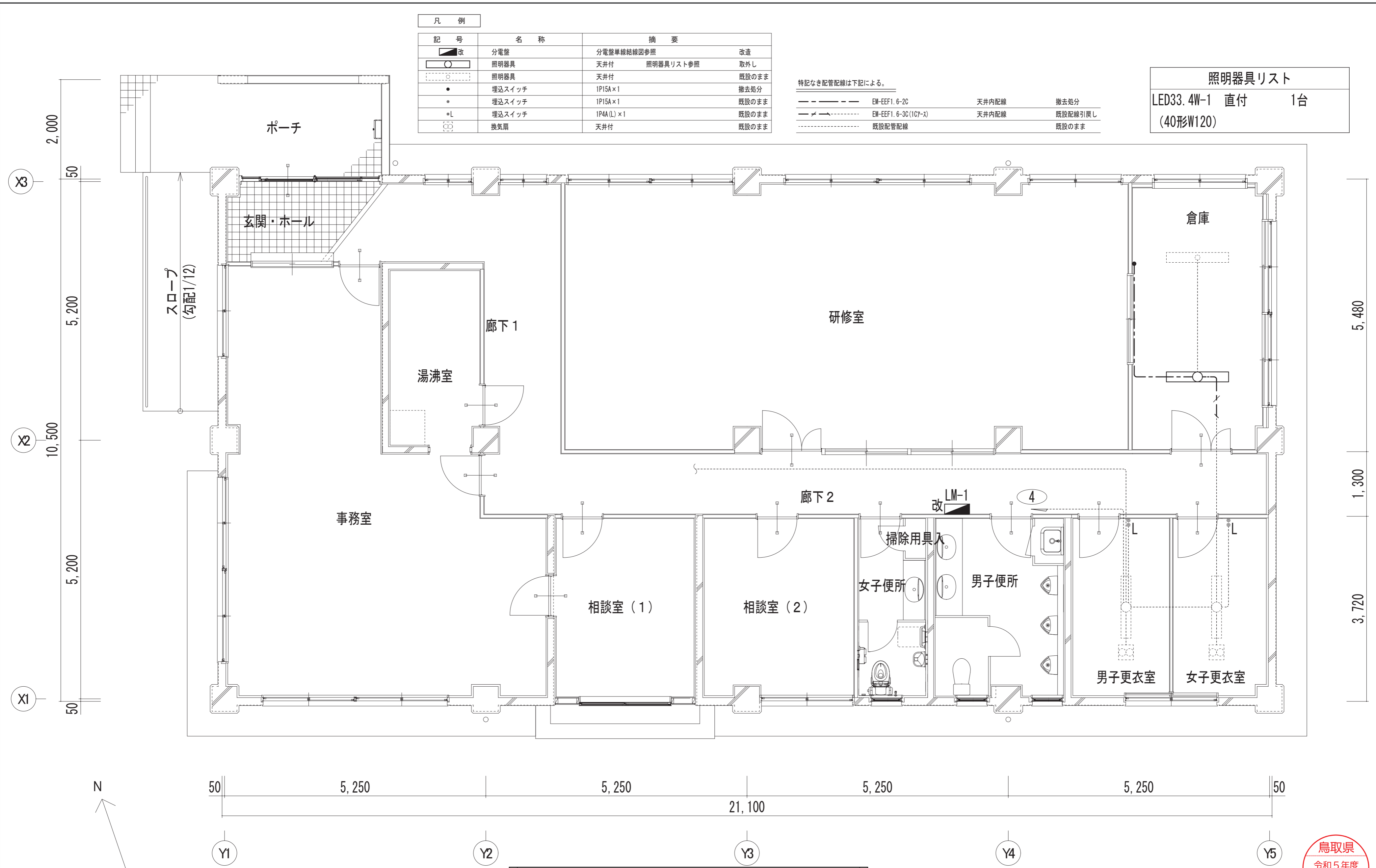
記号	名称	摘要	
改	分電盤	分電盤単線結線図参照	改造
○	照明器具	照明器具リスト参照	取外し
○	照明器具	天井付	既設のまま
●	埋込スイッチ	1P15A×1	撤去処分
●	埋込スイッチ	1P15A×1	既設のまま
●L	埋込スイッチ	1P4A(L)×1	既設のまま
扇	換気扇	天井付	既設のまま

特記なき配管配線は下記による。

---	EM-EEF1.6-2C	天井内配線	撤去処分
---	EM-EEF1.6-3C(1C7-s)	天井内配線	既設配線引戻し
---	既設配管配線		既設のまま

照明器具リスト

LED33.4W-1 直付 1台
(40形W120)



平面図 (増築前) S=1/50



(有)望月建築設計事務所 MOCHIZUKI ARCHITECT'S DESIGN OFFICE 鳥取県鳥取市西町1丁目452-2 TEL 0857-23-4888 建築士事務所 第04-760号 FAX 0857-29-4124	鳥取家畜保健衛生所検査棟増築工事 (電気設備)		DRAW 井上	CHECK 西村	図名 【改修】電灯設備 配線図 (改修前)	No. E-21
	管理建築士 一級建築士 第308105号 西村 純一 設計者 一級建築士 第308105号 西村 純一	DATE	Scale 1/50			