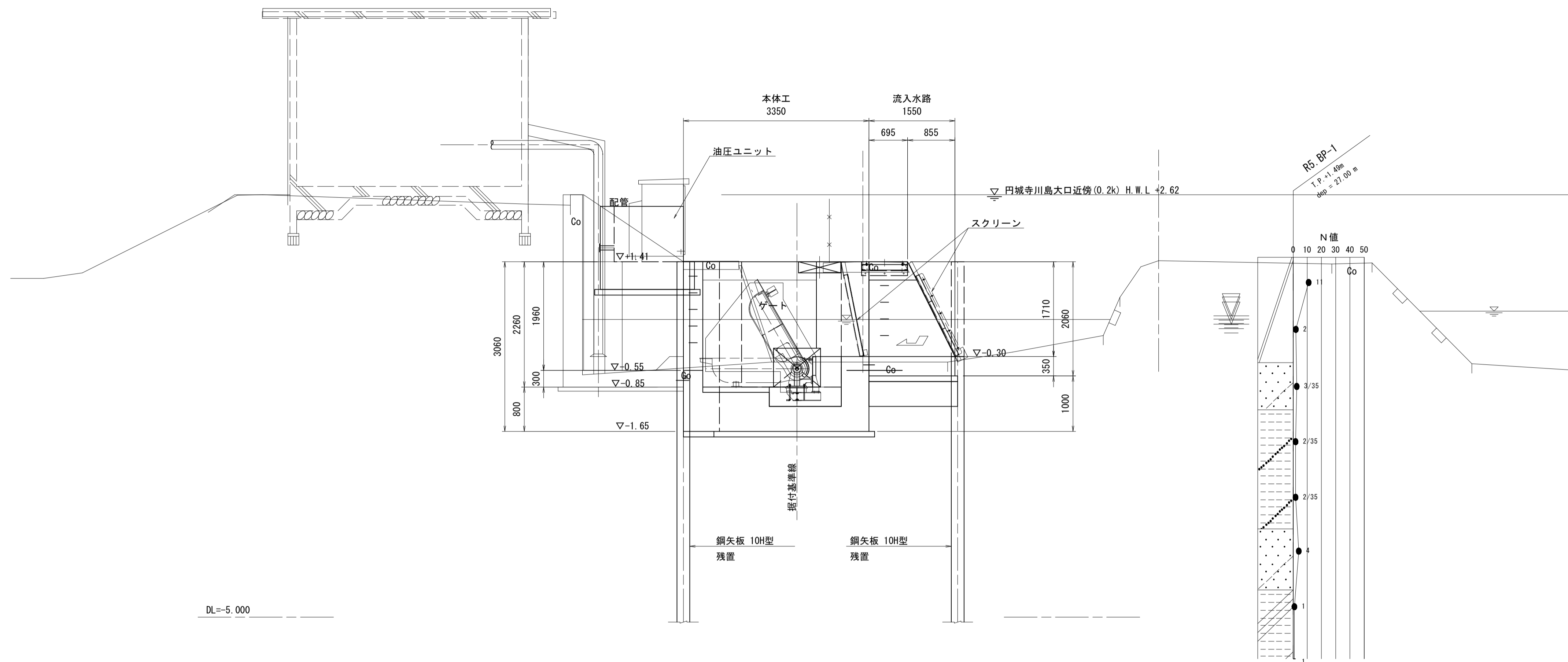
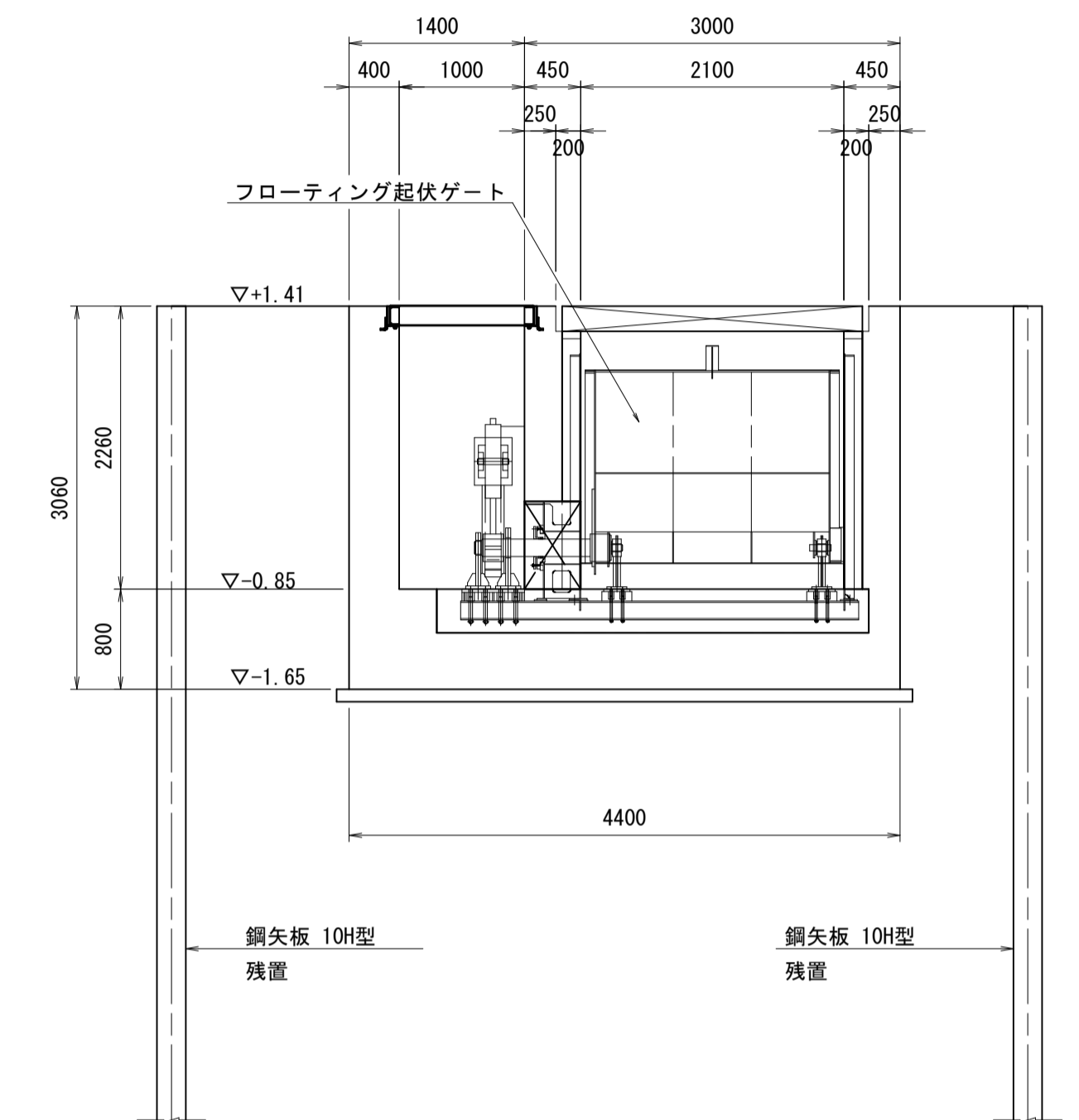


揚水機場一般図 S=1:50

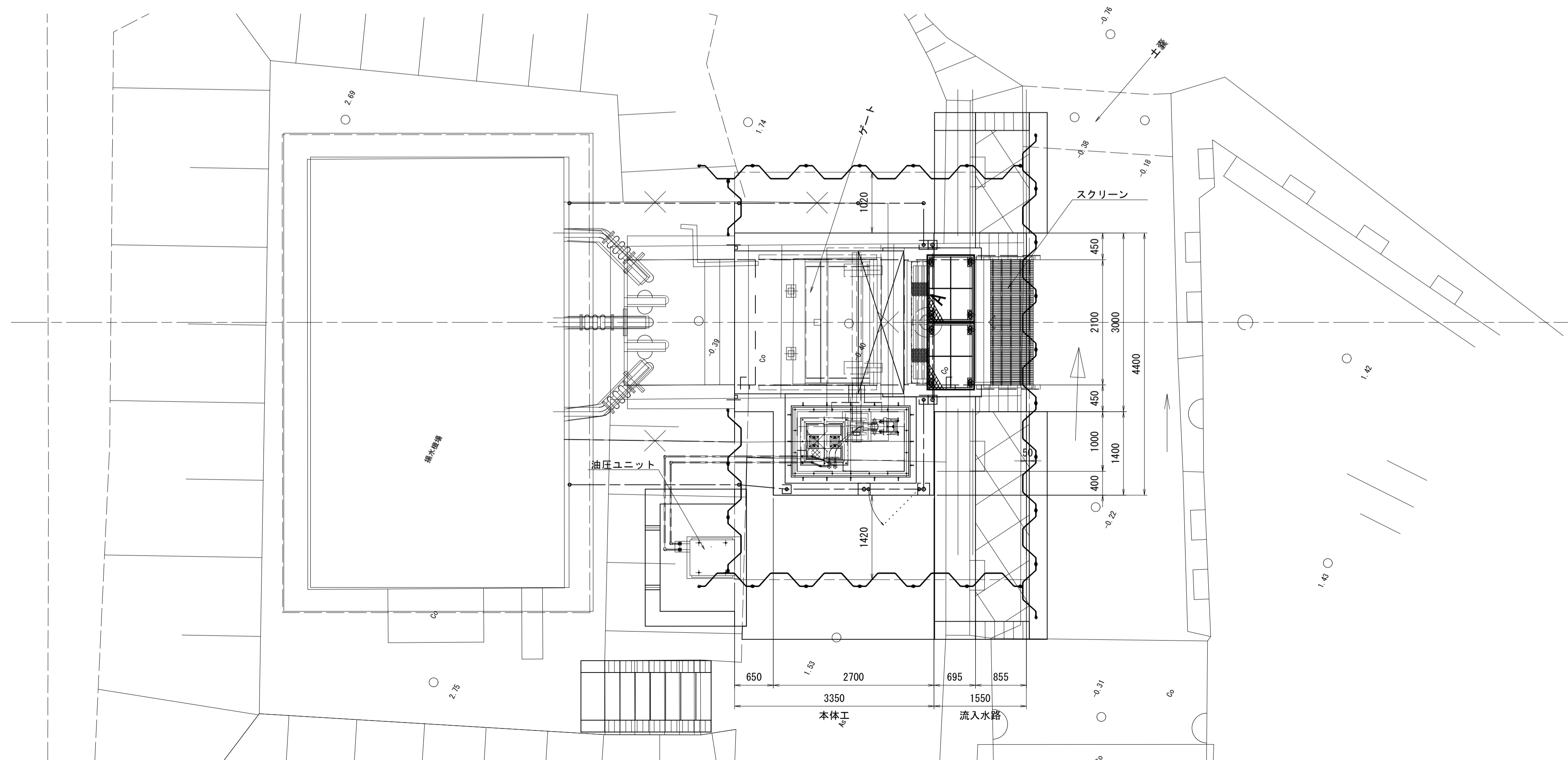
縦断図



正面図



平面図

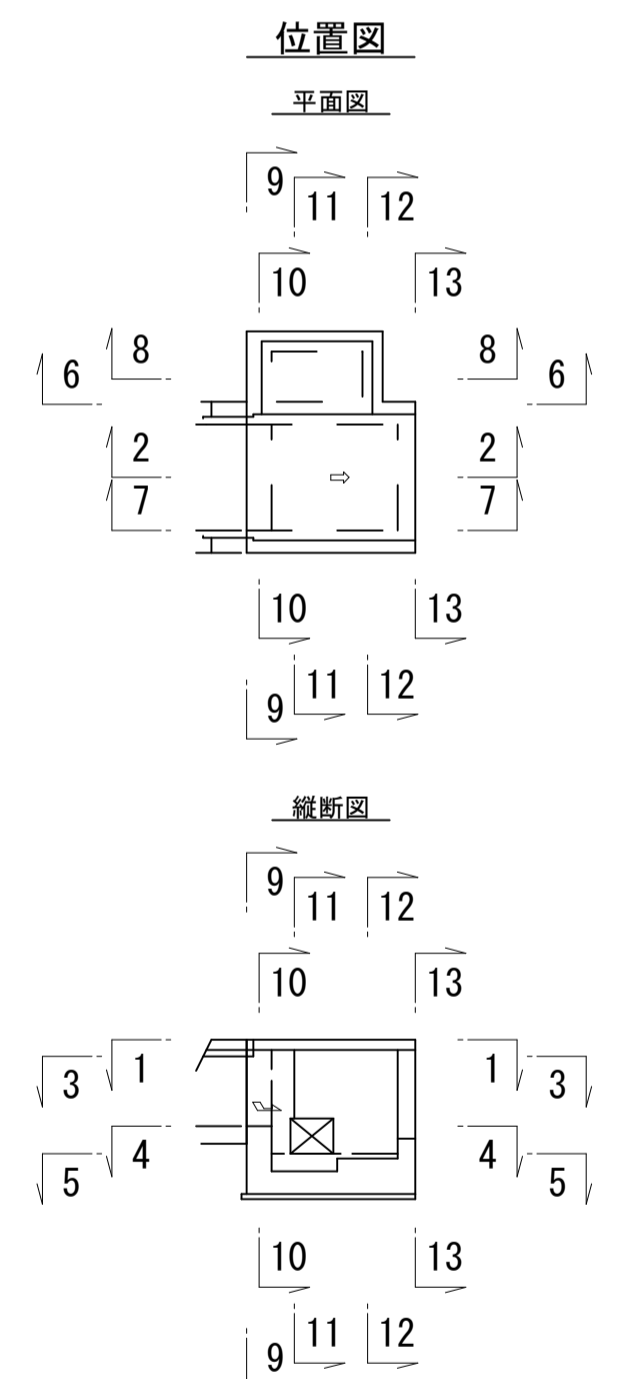
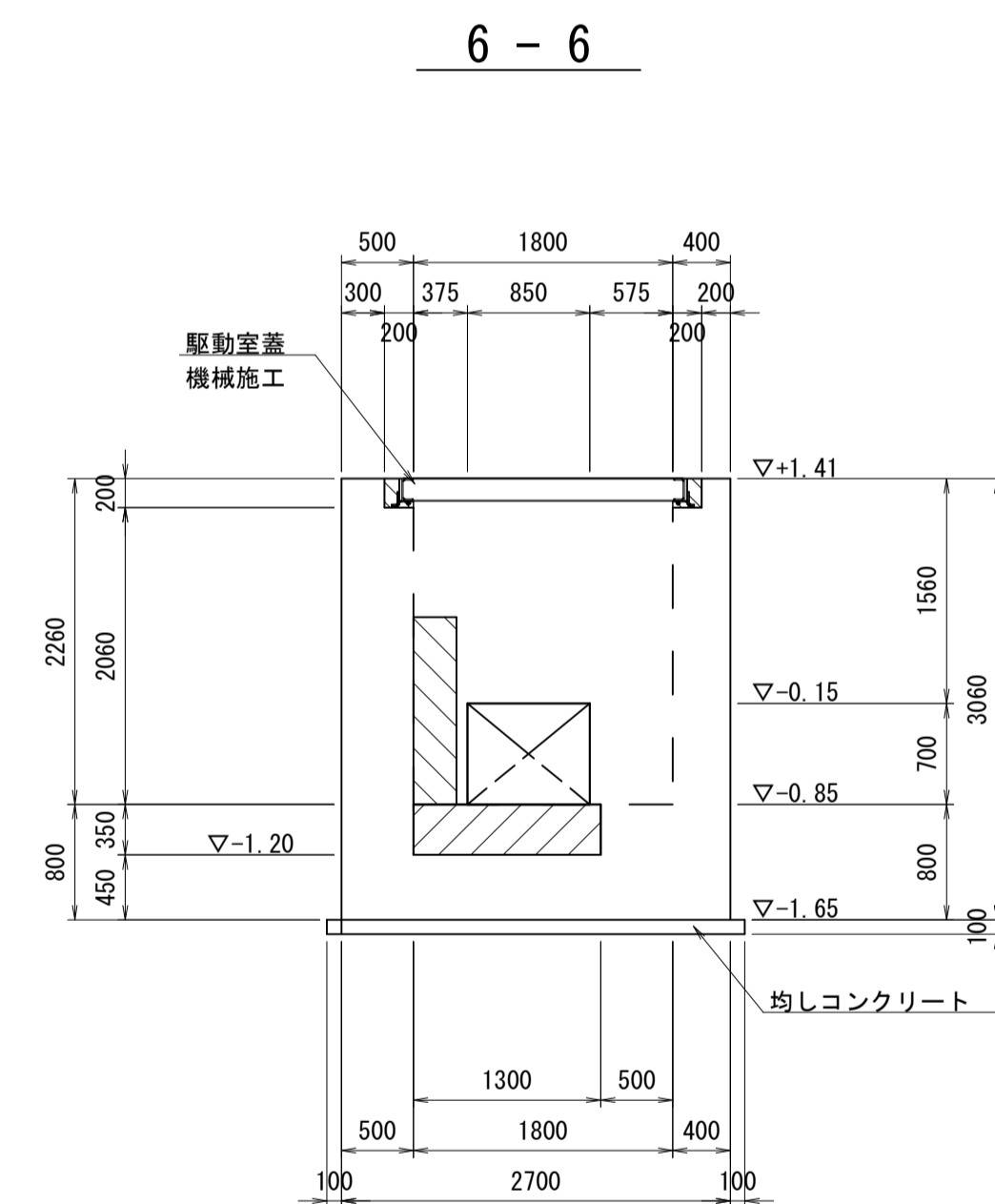
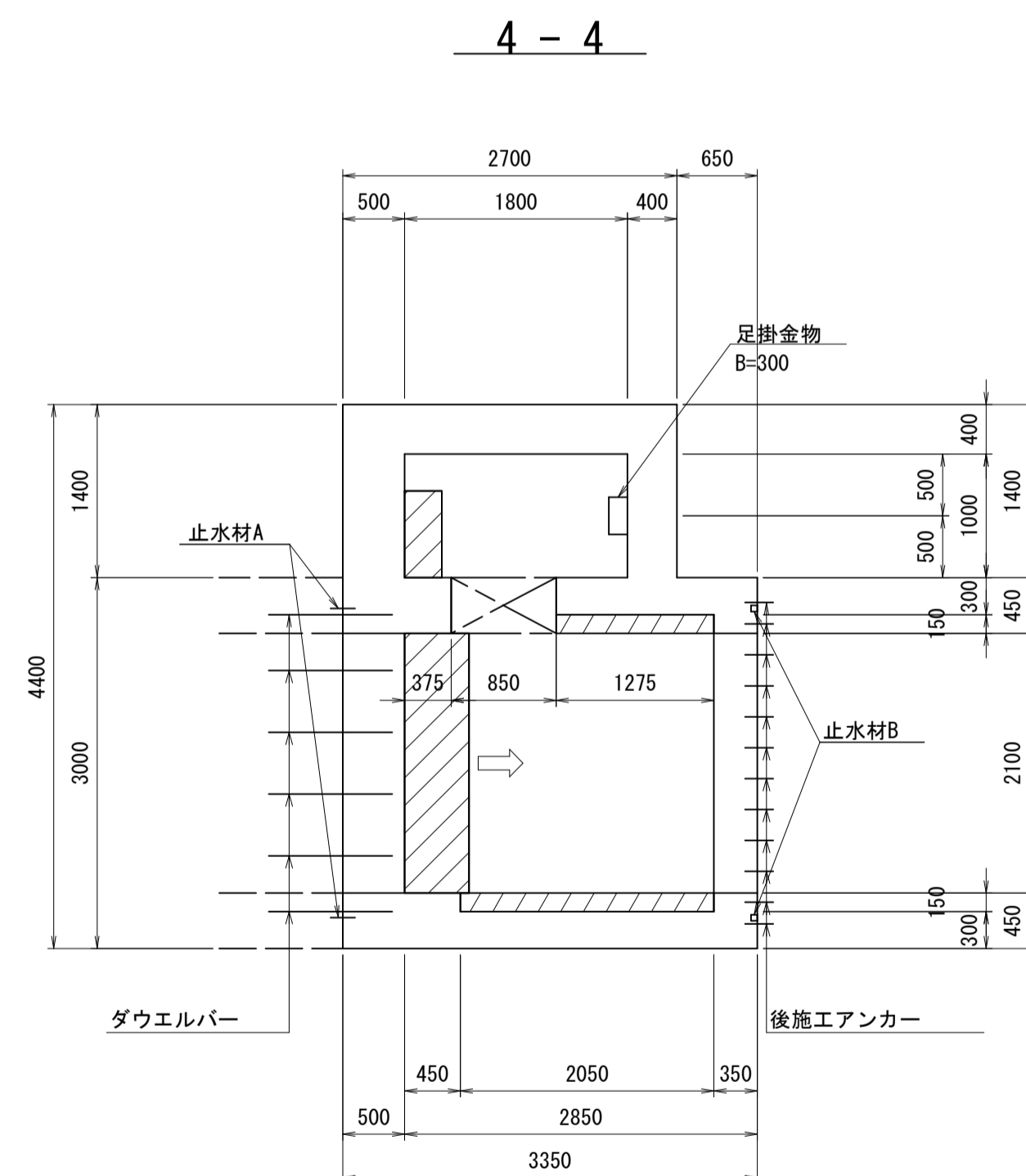
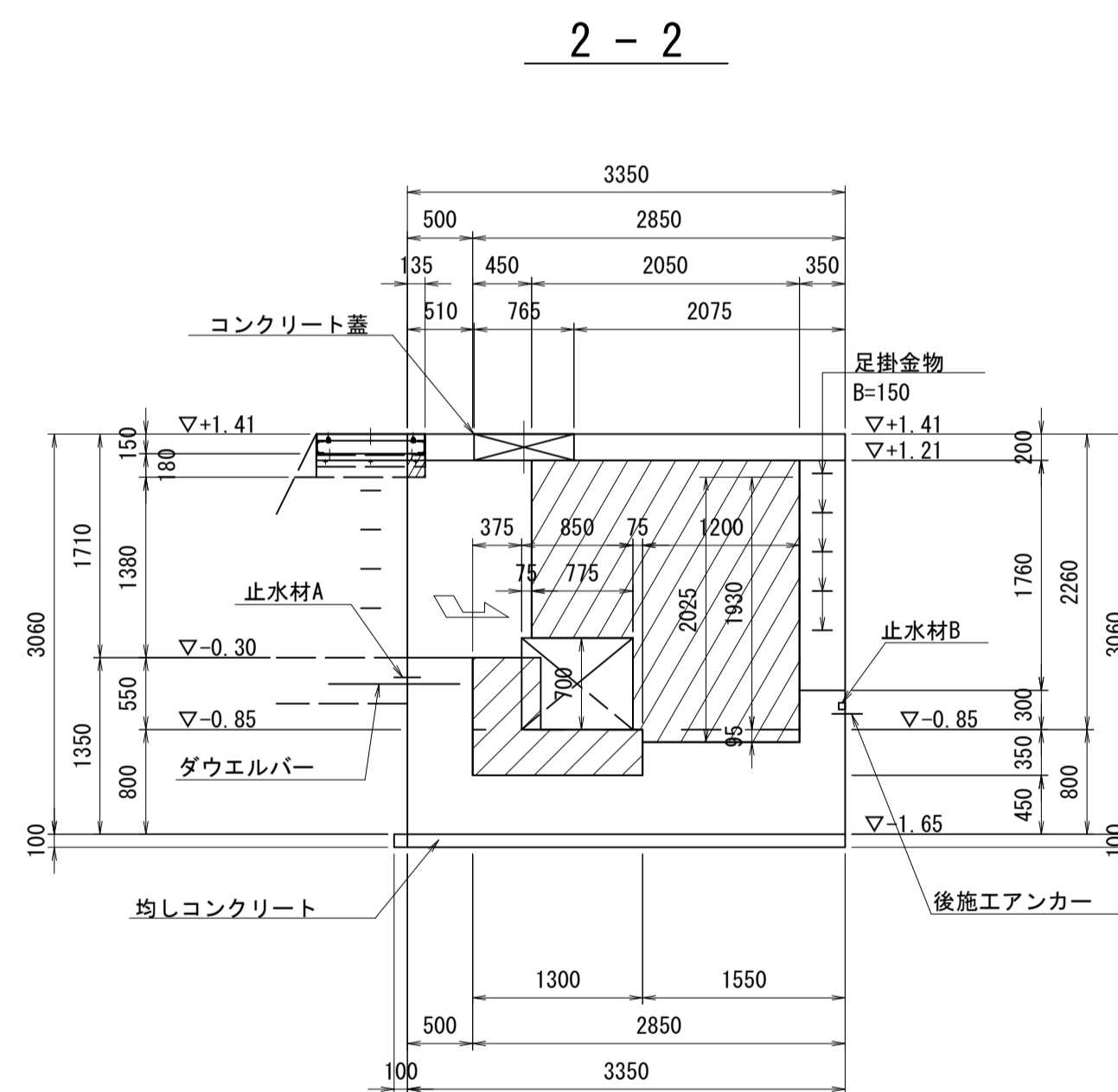
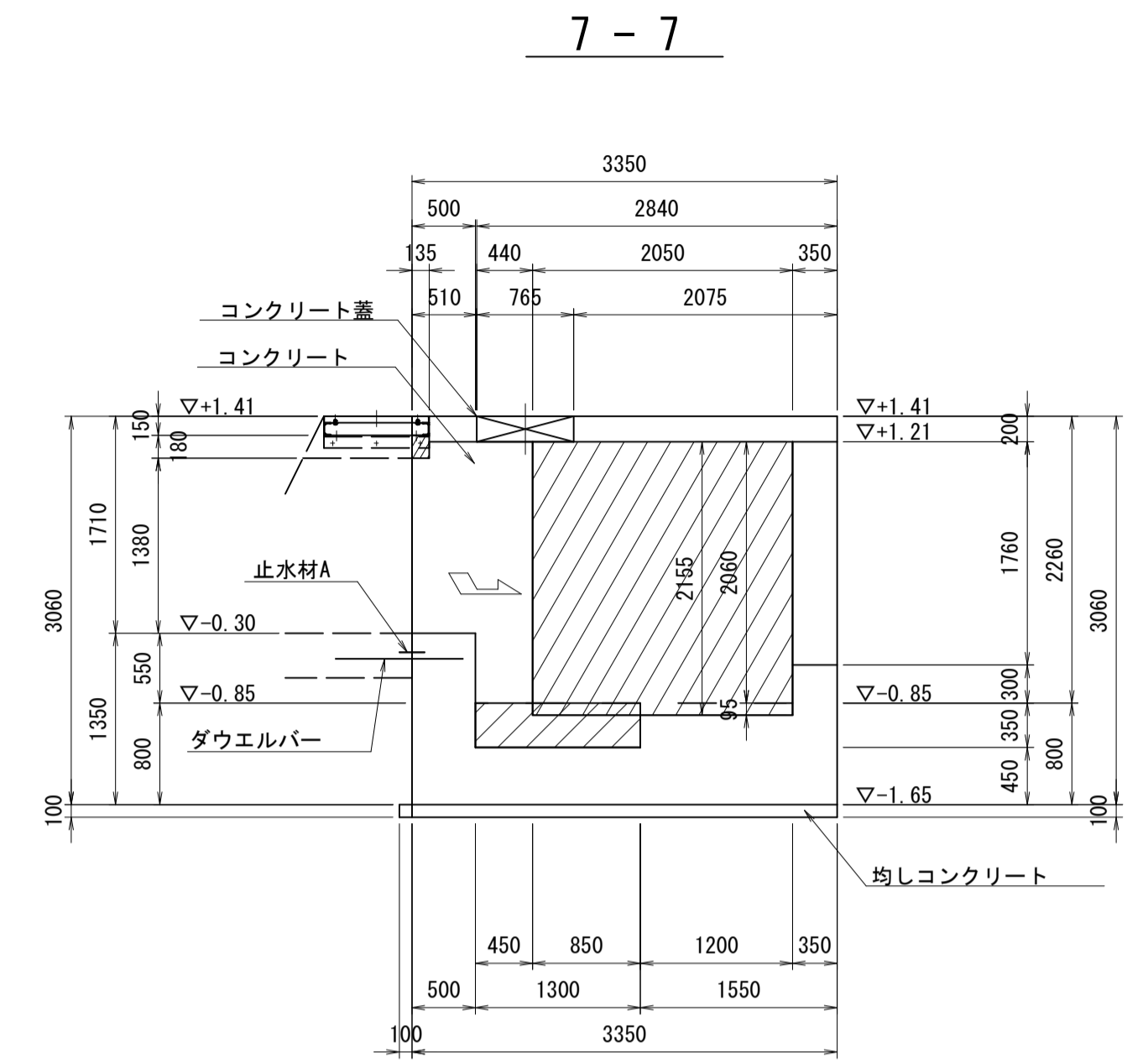
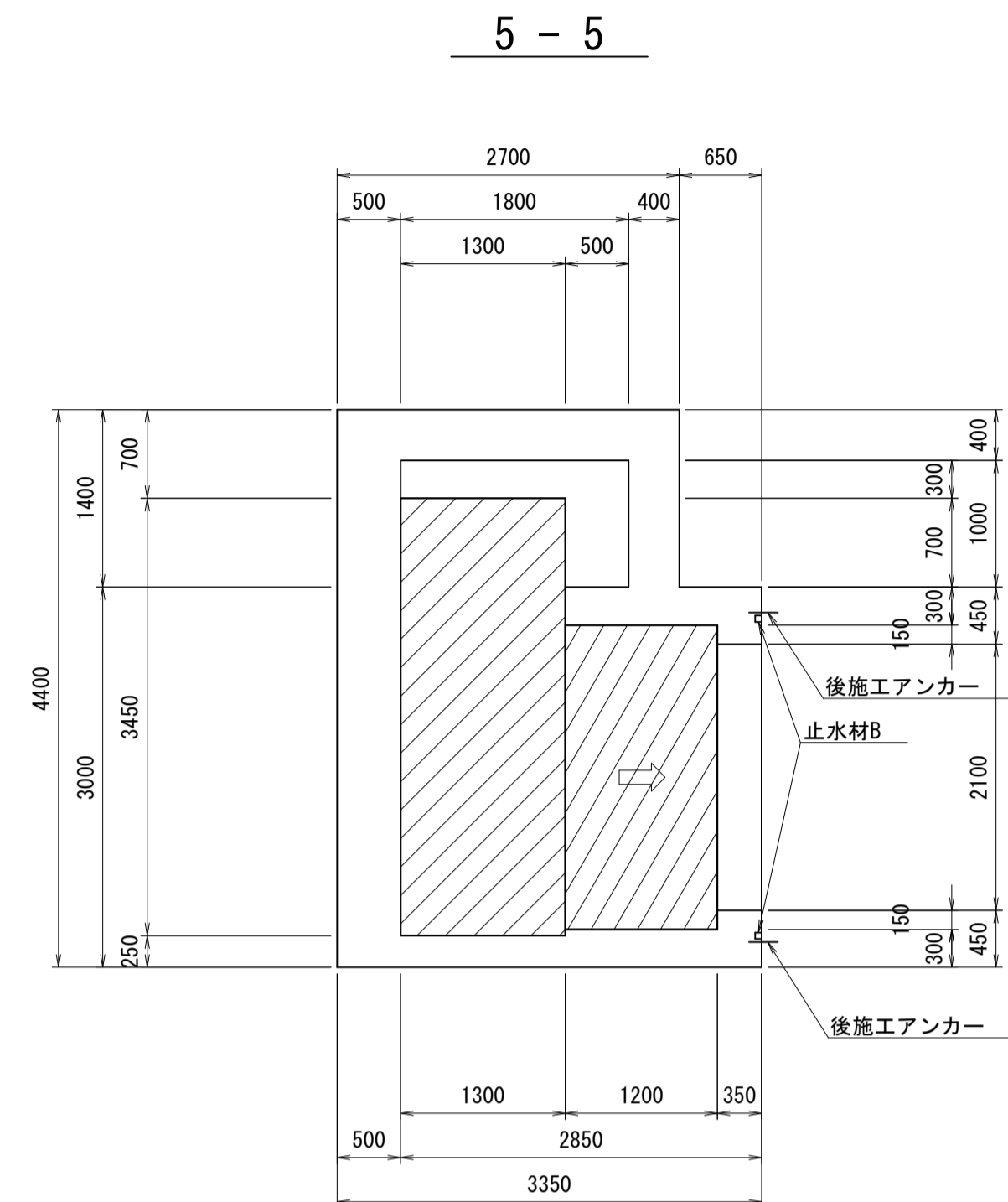
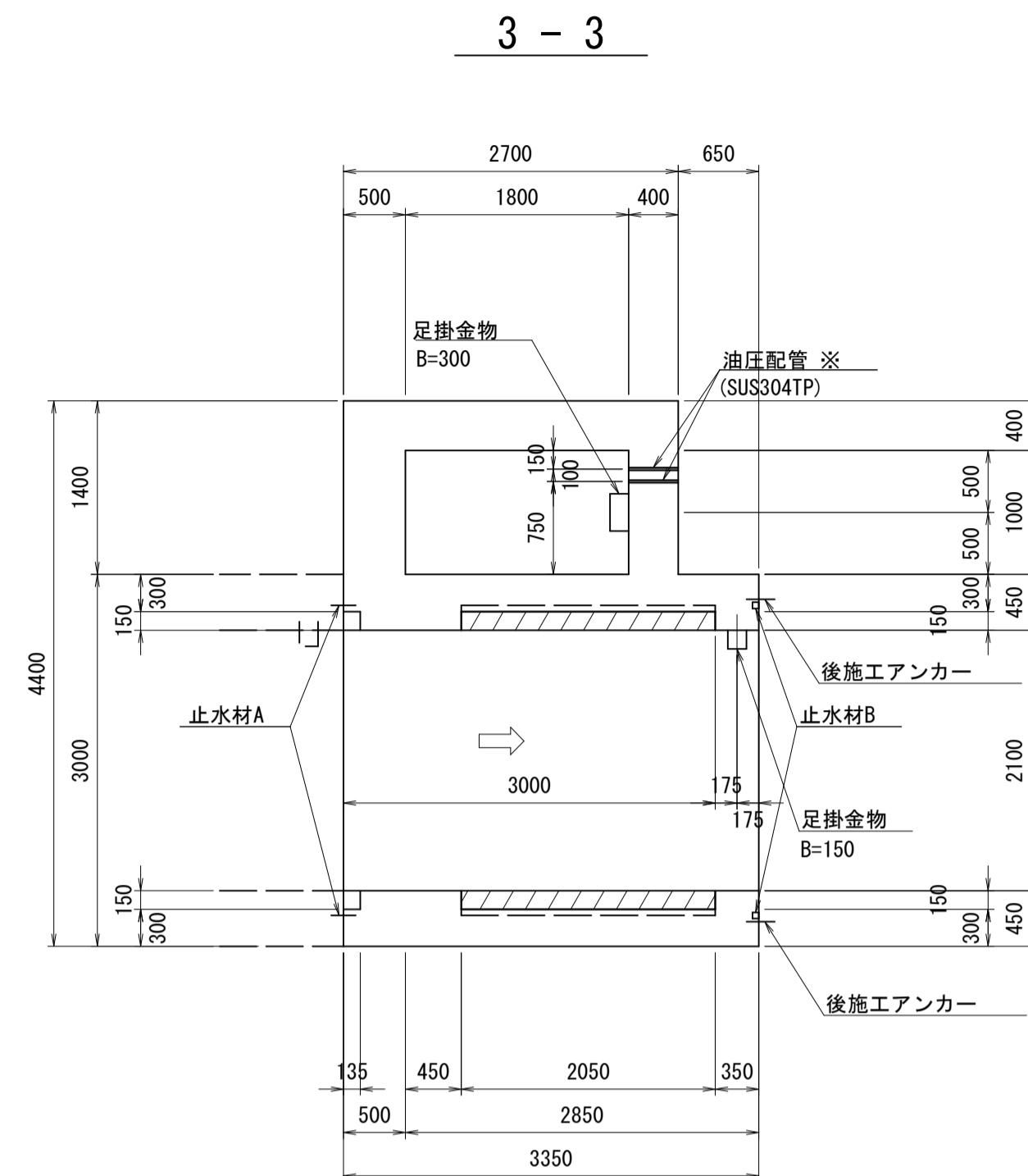
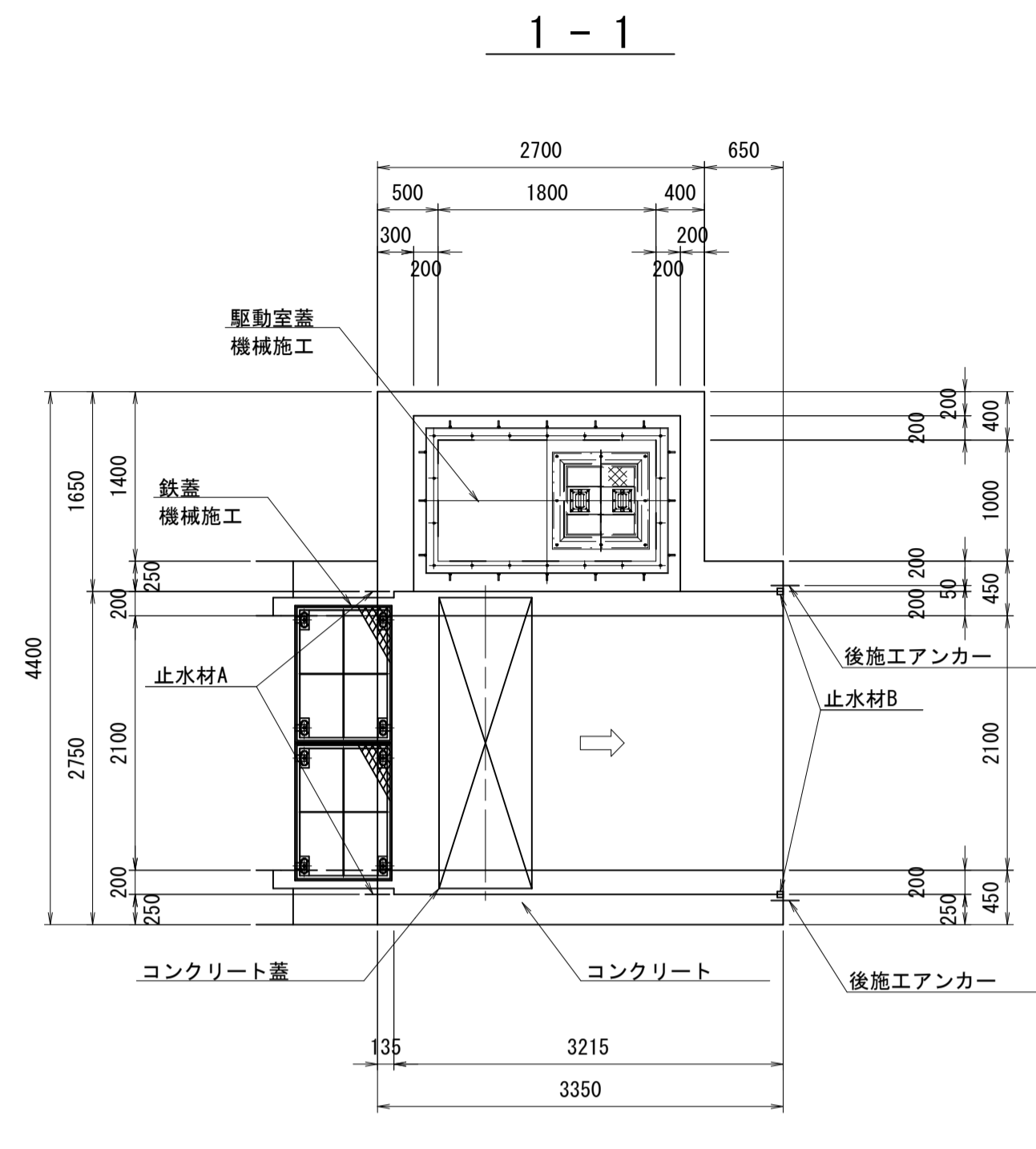


起工

河川名	由良川		
由良川改修工事（補償工）			
図名	揚水機場一般図		
位置	東伯郡北栄町大島		
縮尺	1:50	単位	M・MM
図号	全 38 葉中の内 1		
令和 8 年度施行		鳥取県	
中部総合事務所 県土整備局			

※縮尺は、A1サイズ出力時の表示を示す。

# 本体内構造図(1) S=1:50



起工

規格表

コンクリート	$\sigma_{ck}=24N/mm^2$
均しコンクリート	$\sigma_{ck}=18N/mm^2$ $t=100$
止水材 A	GF-200×5
止水材 B	水膨張ゴム
目地材	ゴム発泡体 $t=20$
ダウエルバー	SD345 D19 L=1000
足掛金物	B=300 樹脂被覆
足掛金物	B=150 樹脂被覆

※ は、二次コンクリート（機械施工）

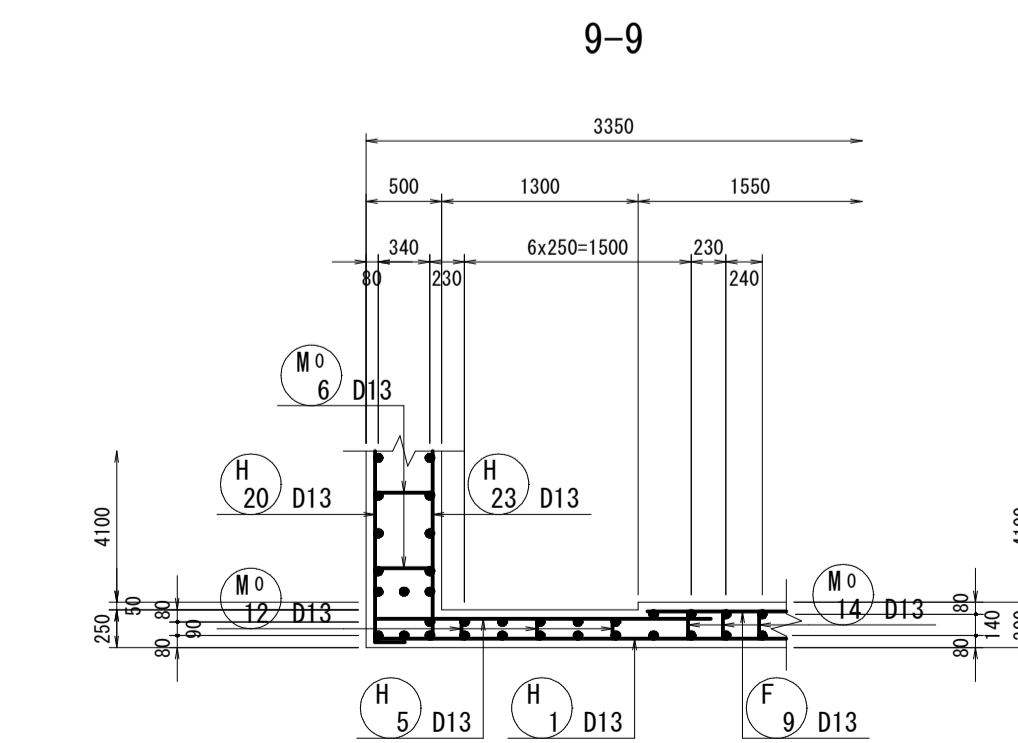
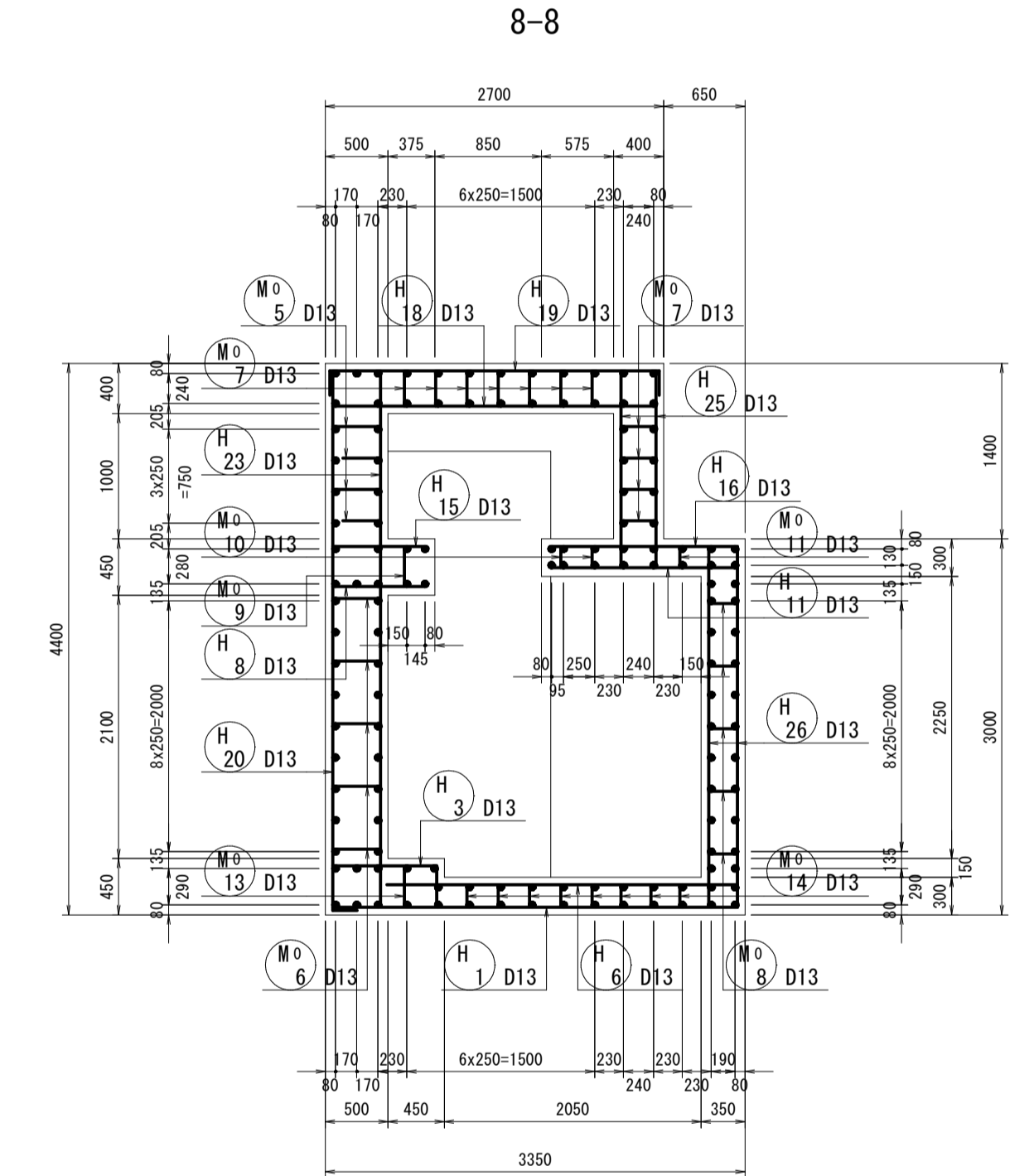
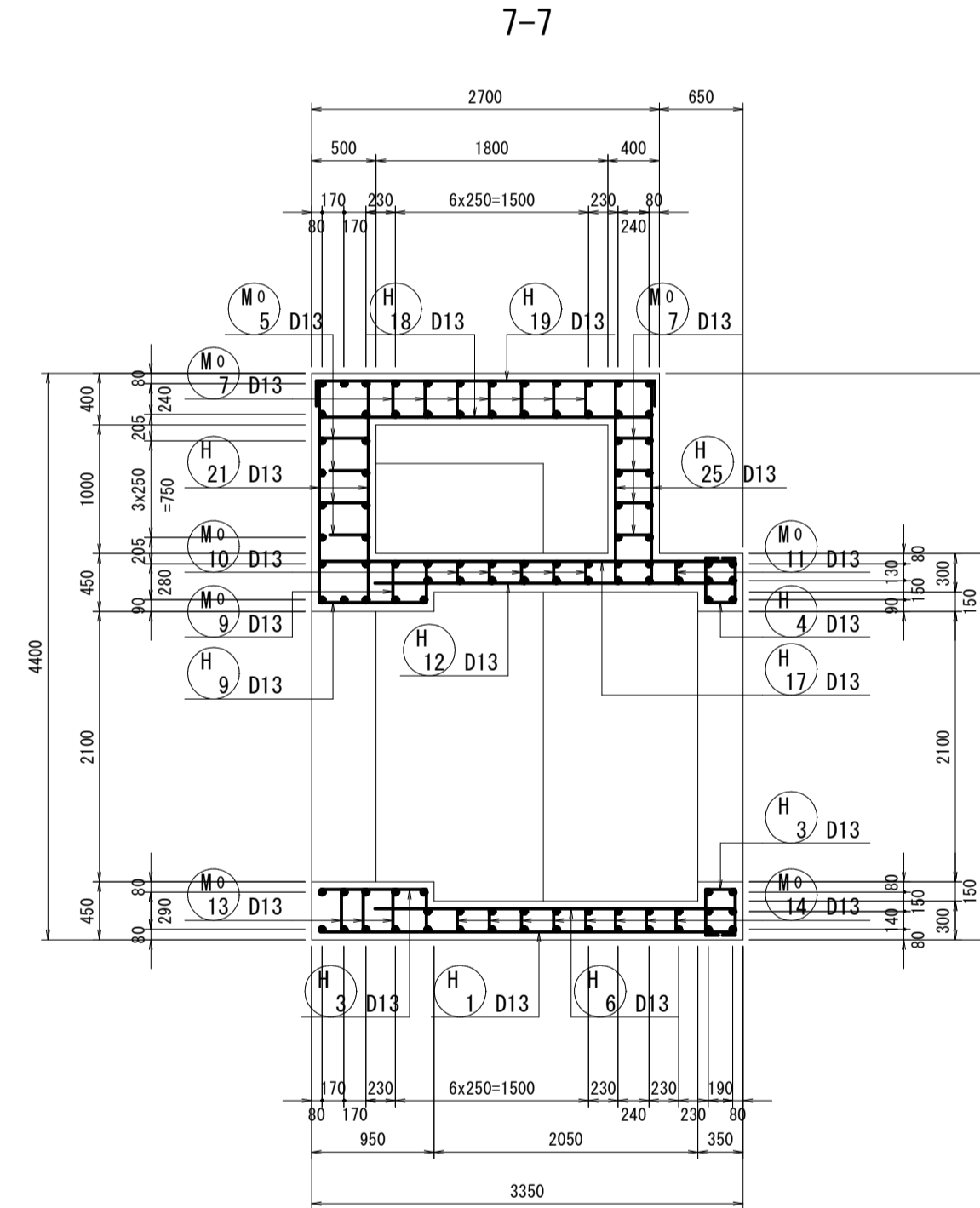
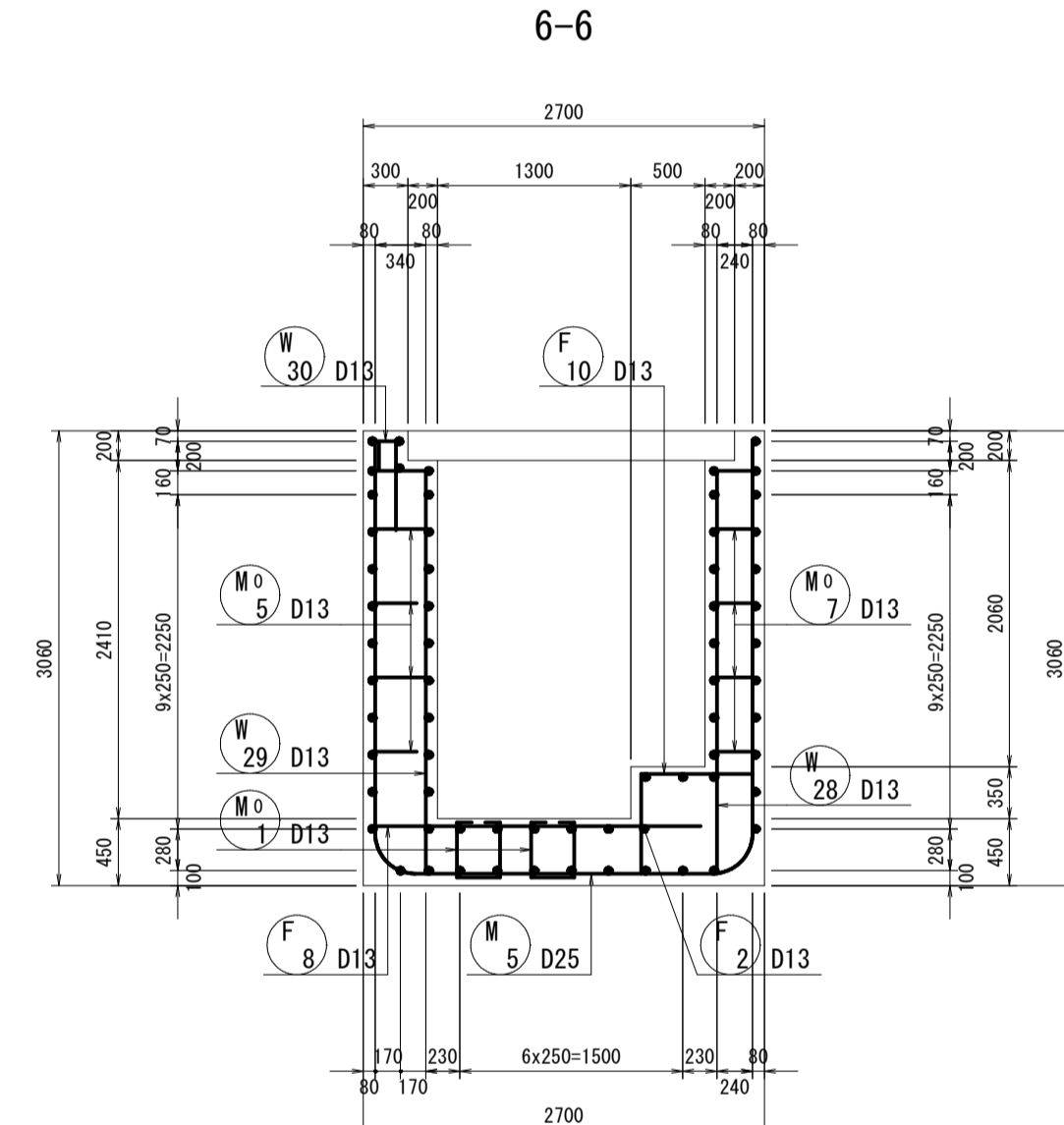
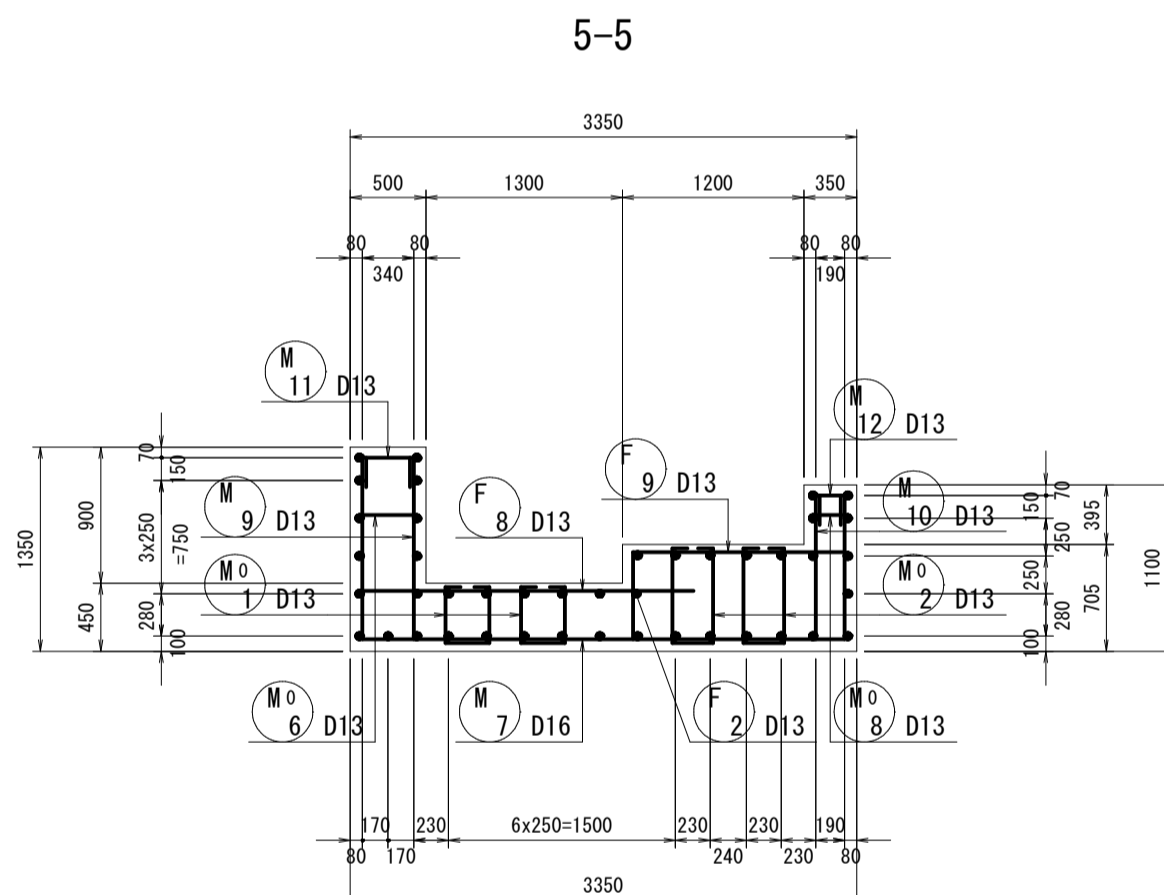
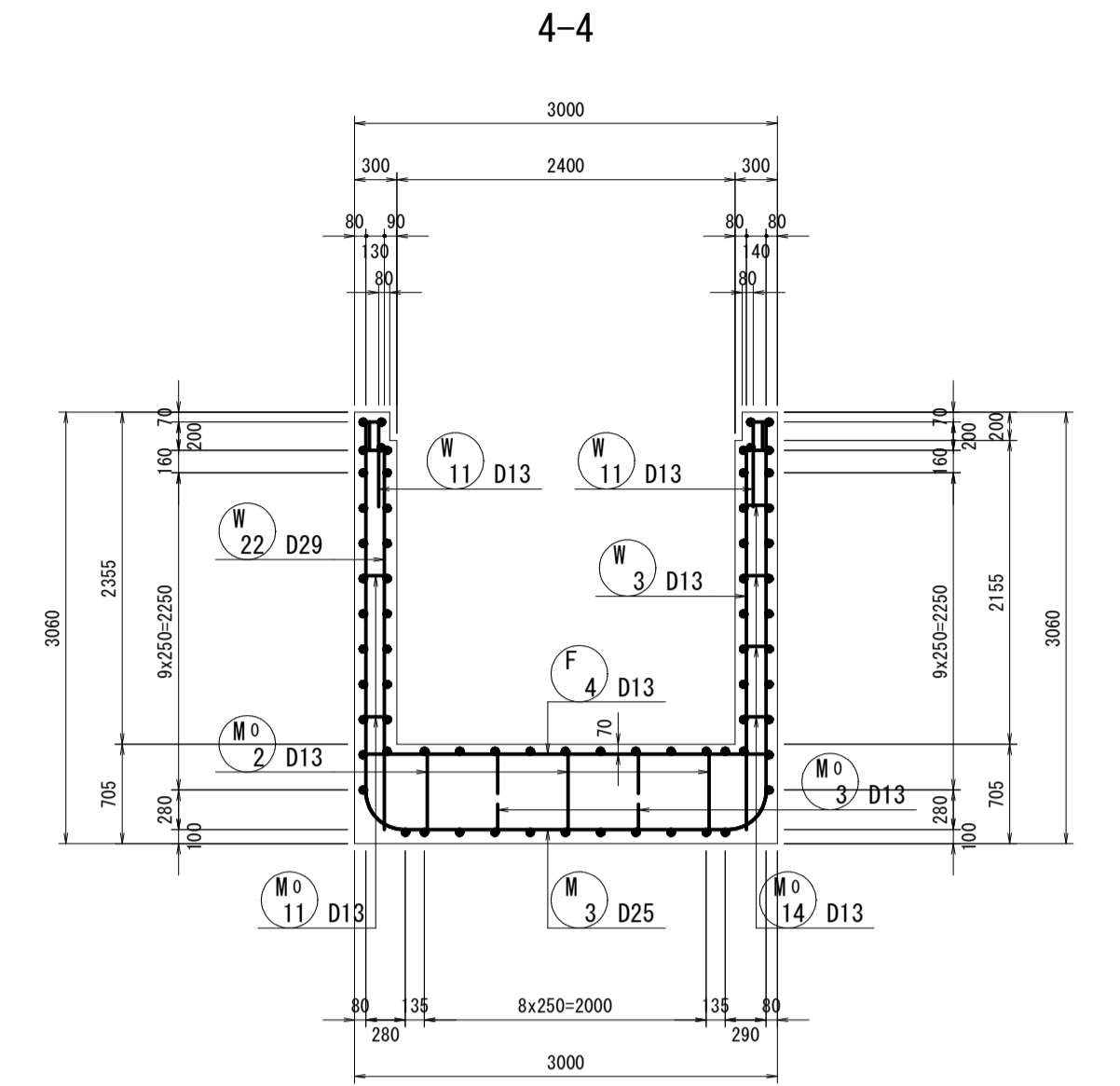
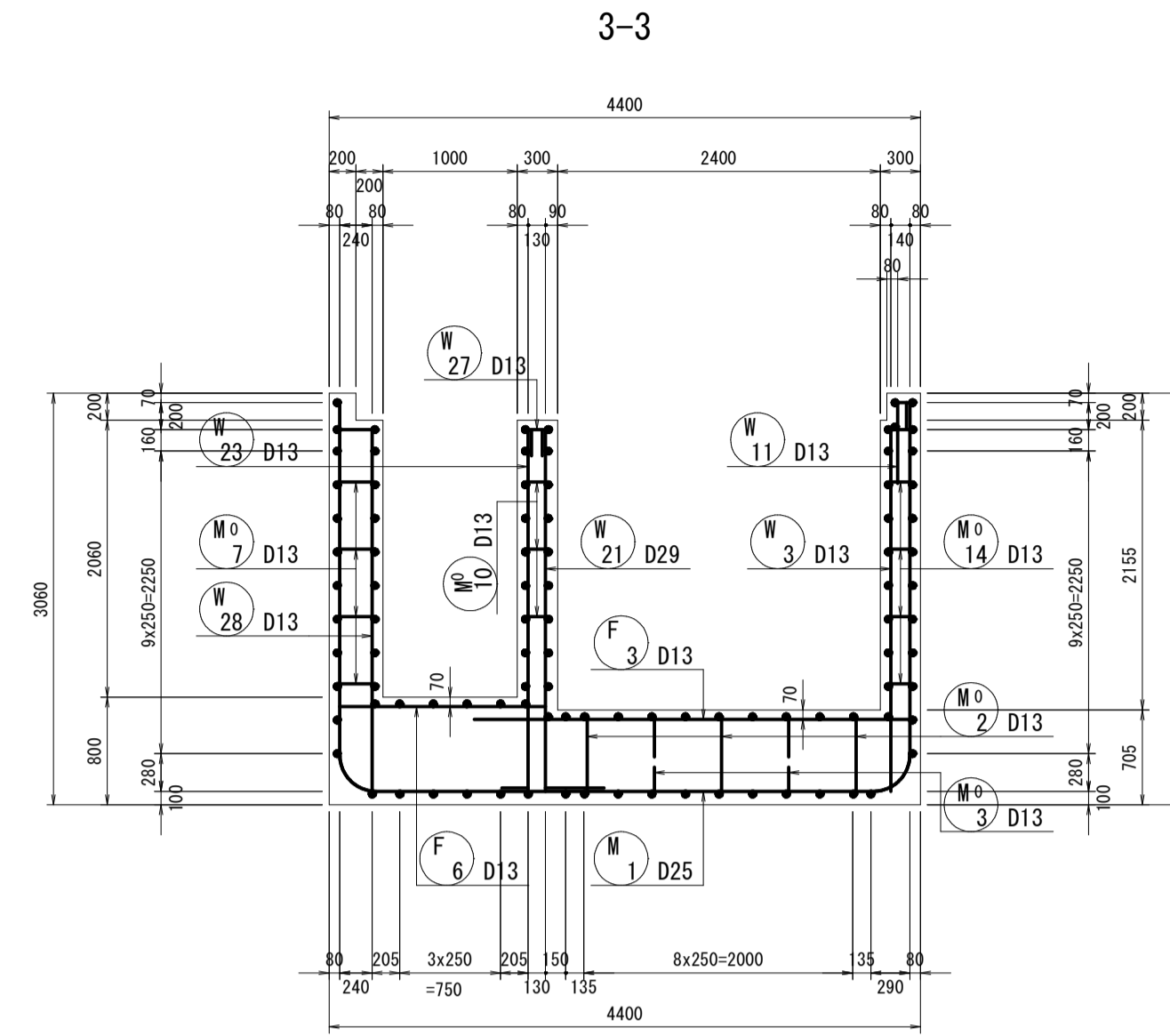
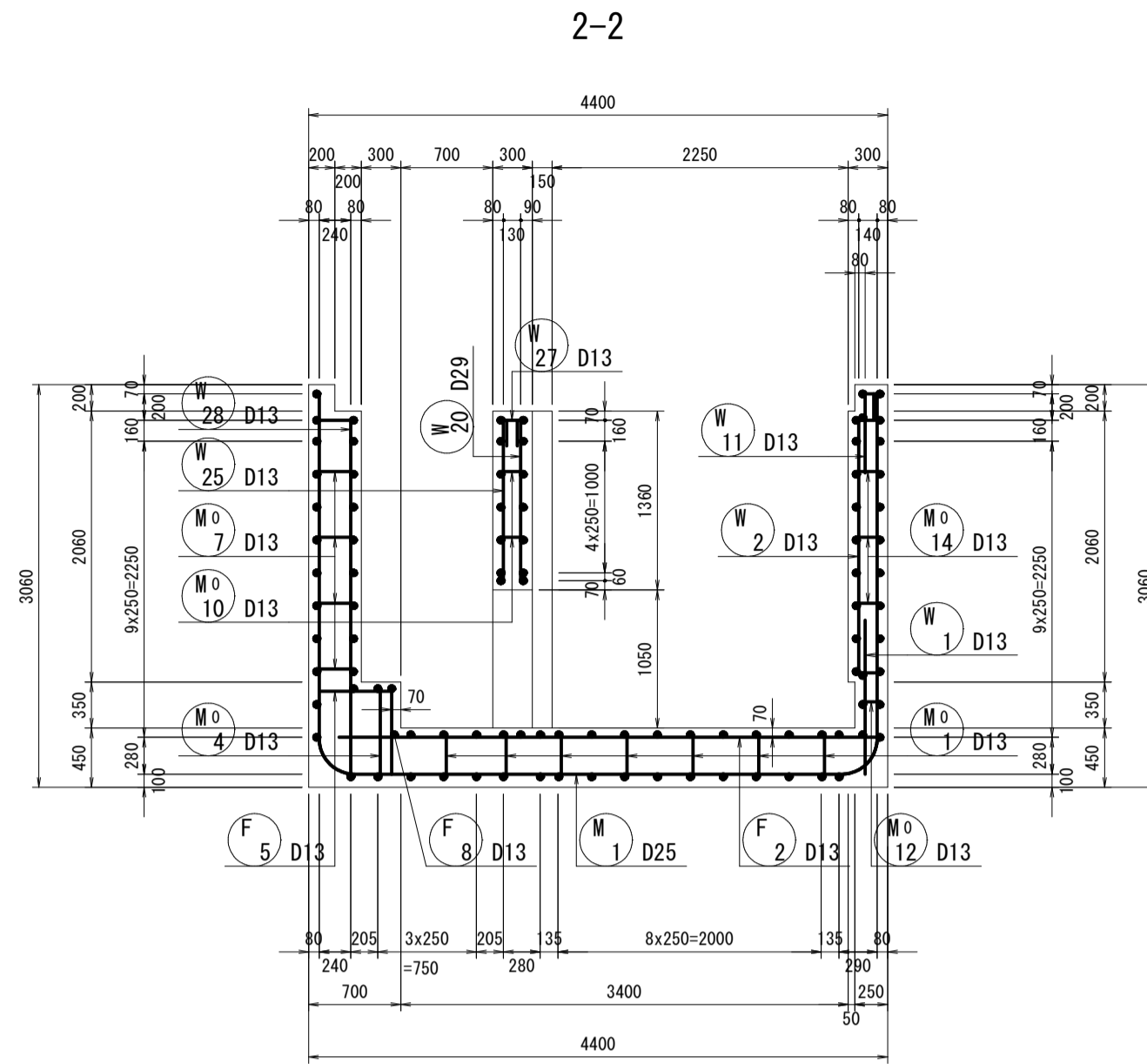
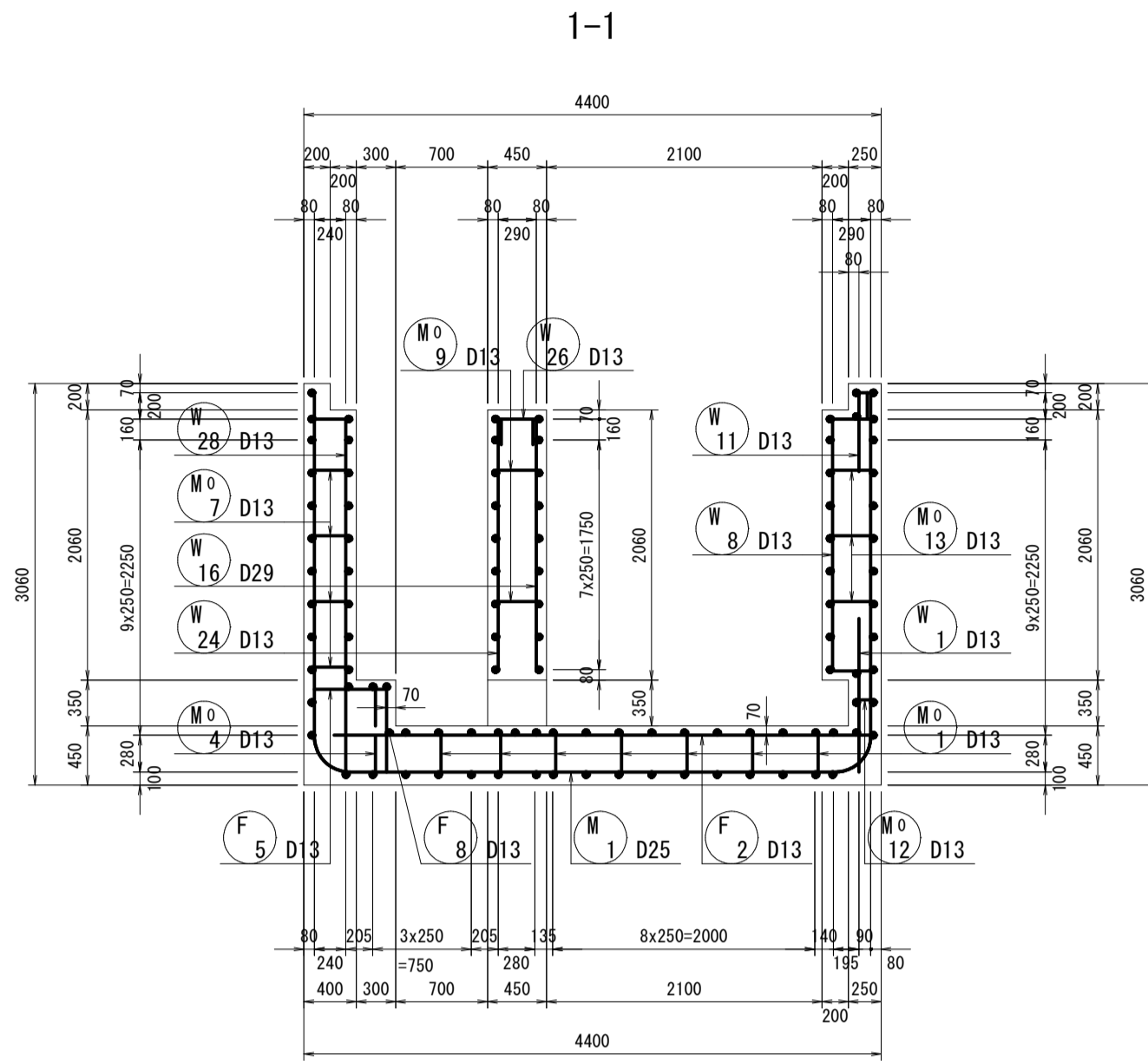
※ 油圧配管については土木躯体と同時埋設することとし、鉄筋と干渉する場合、油圧配管をずらす。

河川名	由良川		
由良川改修工事（補償工）			
図名	本体内構造図(1)		
位置	東伯郡北栄町大島		
縮尺	1:50	単位	M・MM
図号	全 38 葉中の内 2		
令和 8 年度施行		鳥取県	
中部総合事務所 県土整備局			

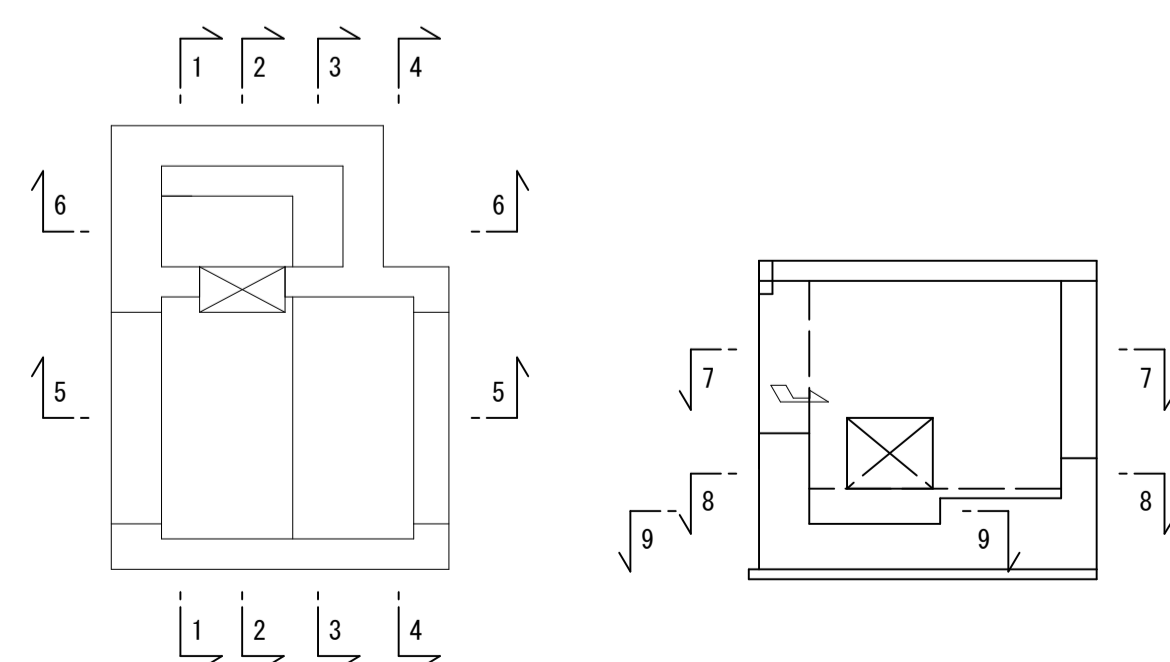
※縮尺は、A1サイズ出力時の表示を示す。



本工配筋図(1) S=1:50



位置図

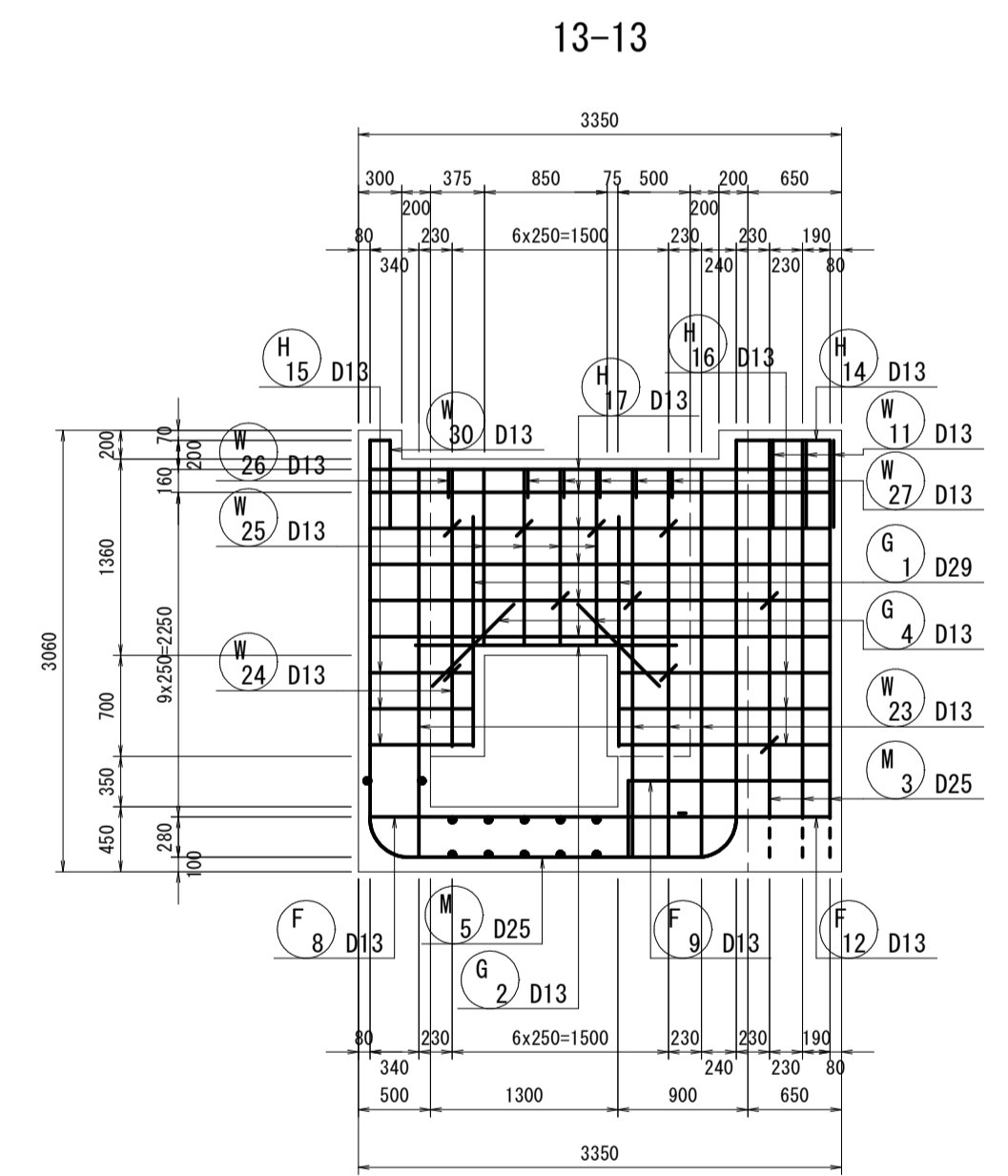
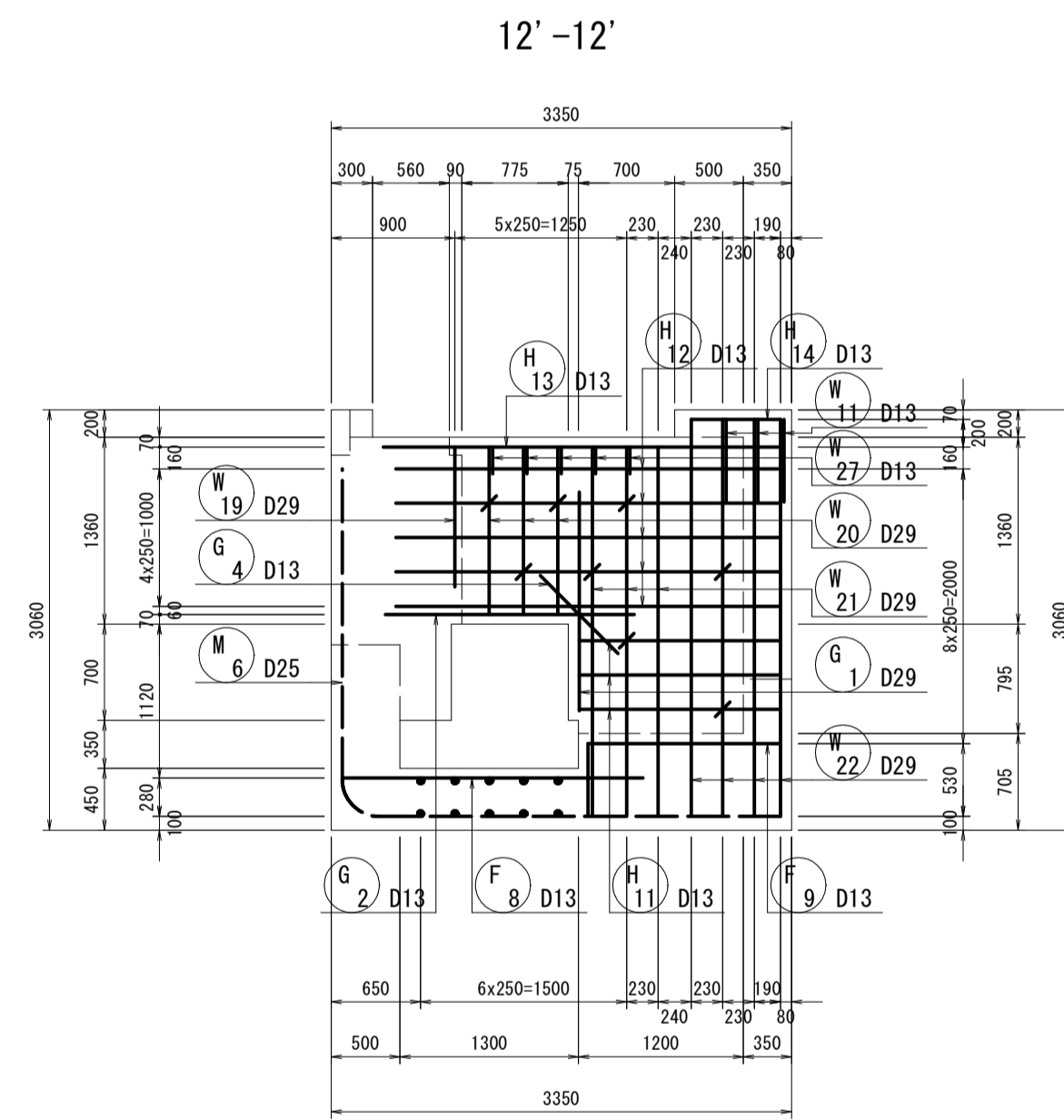
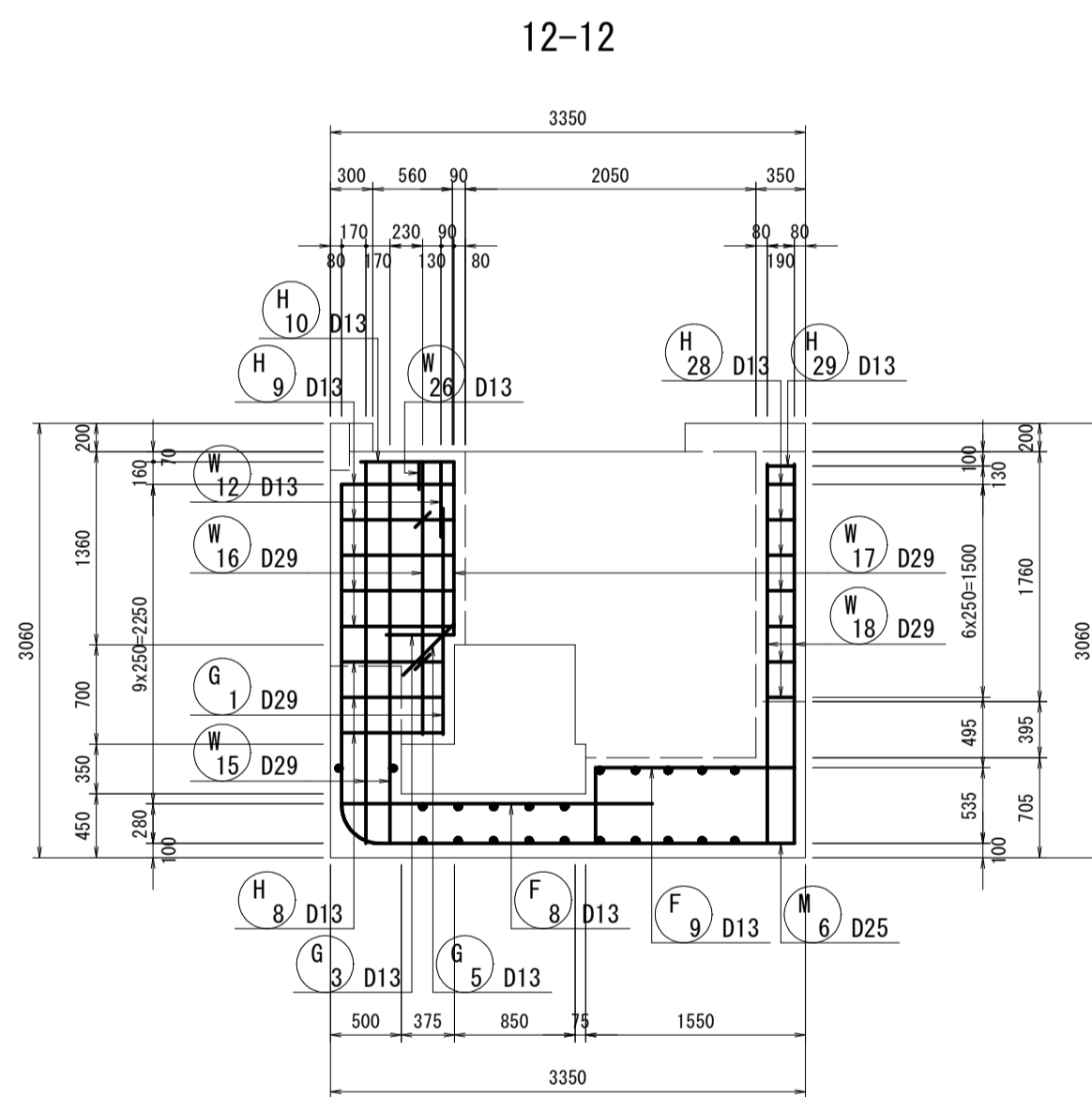
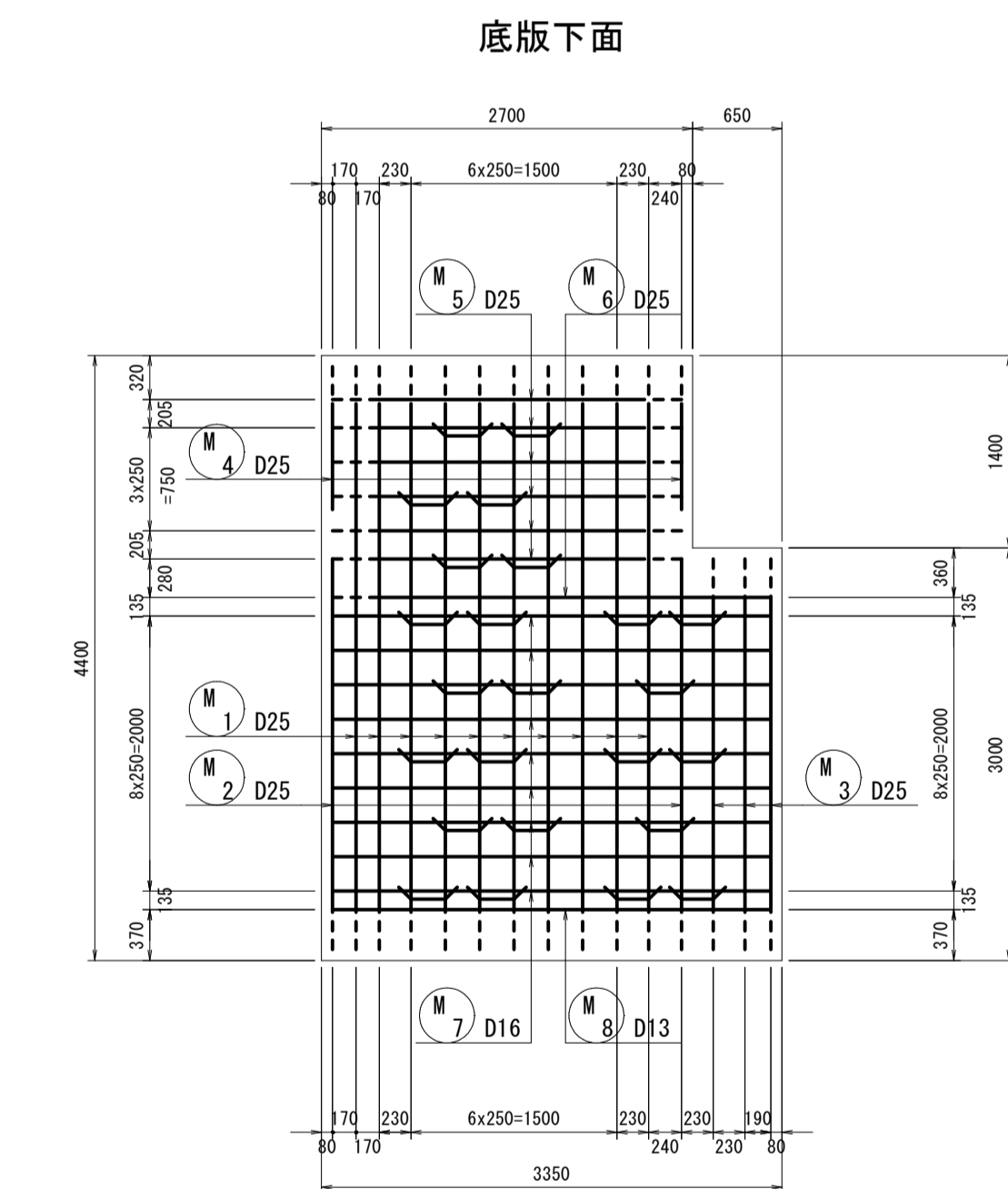
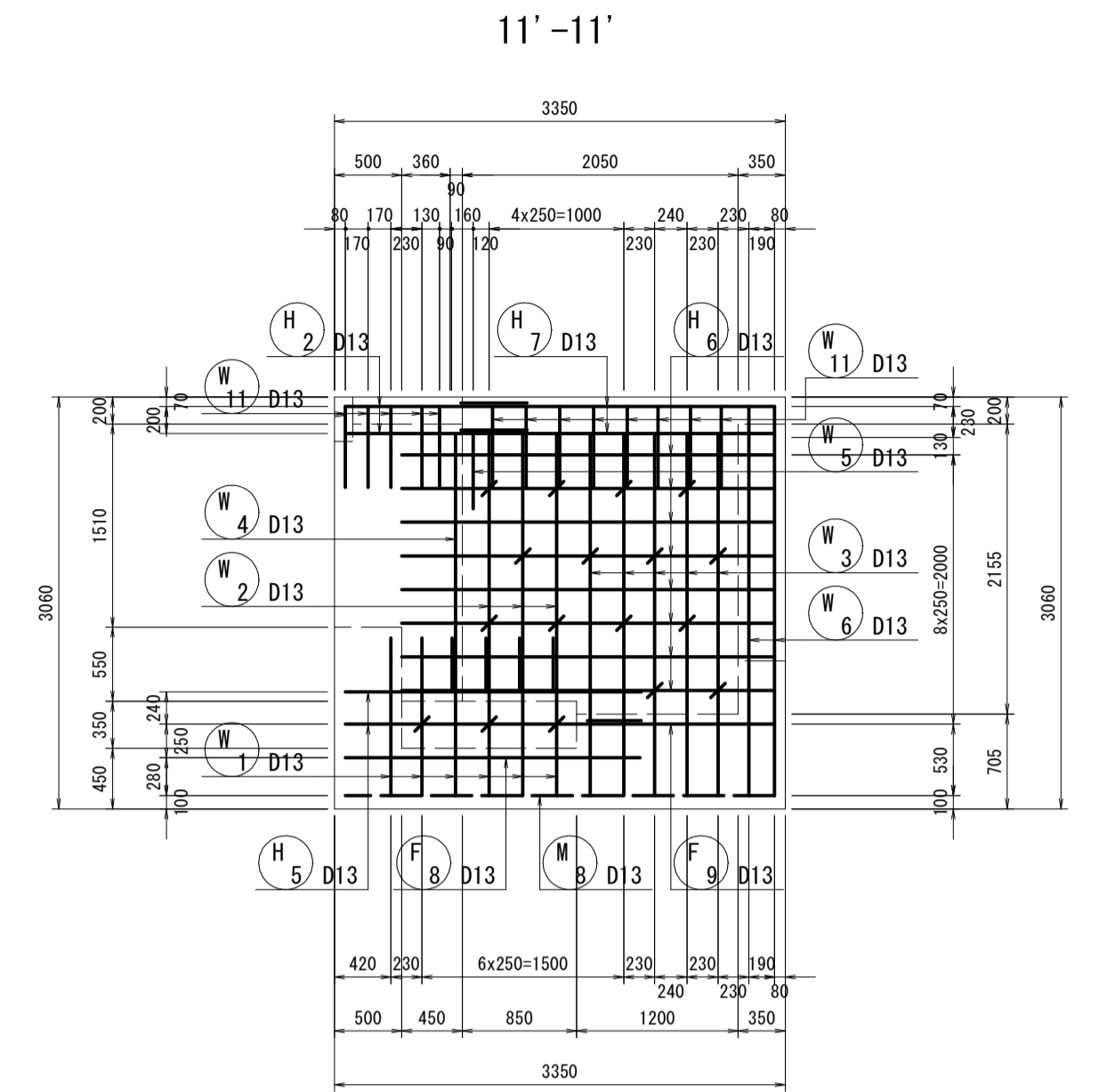
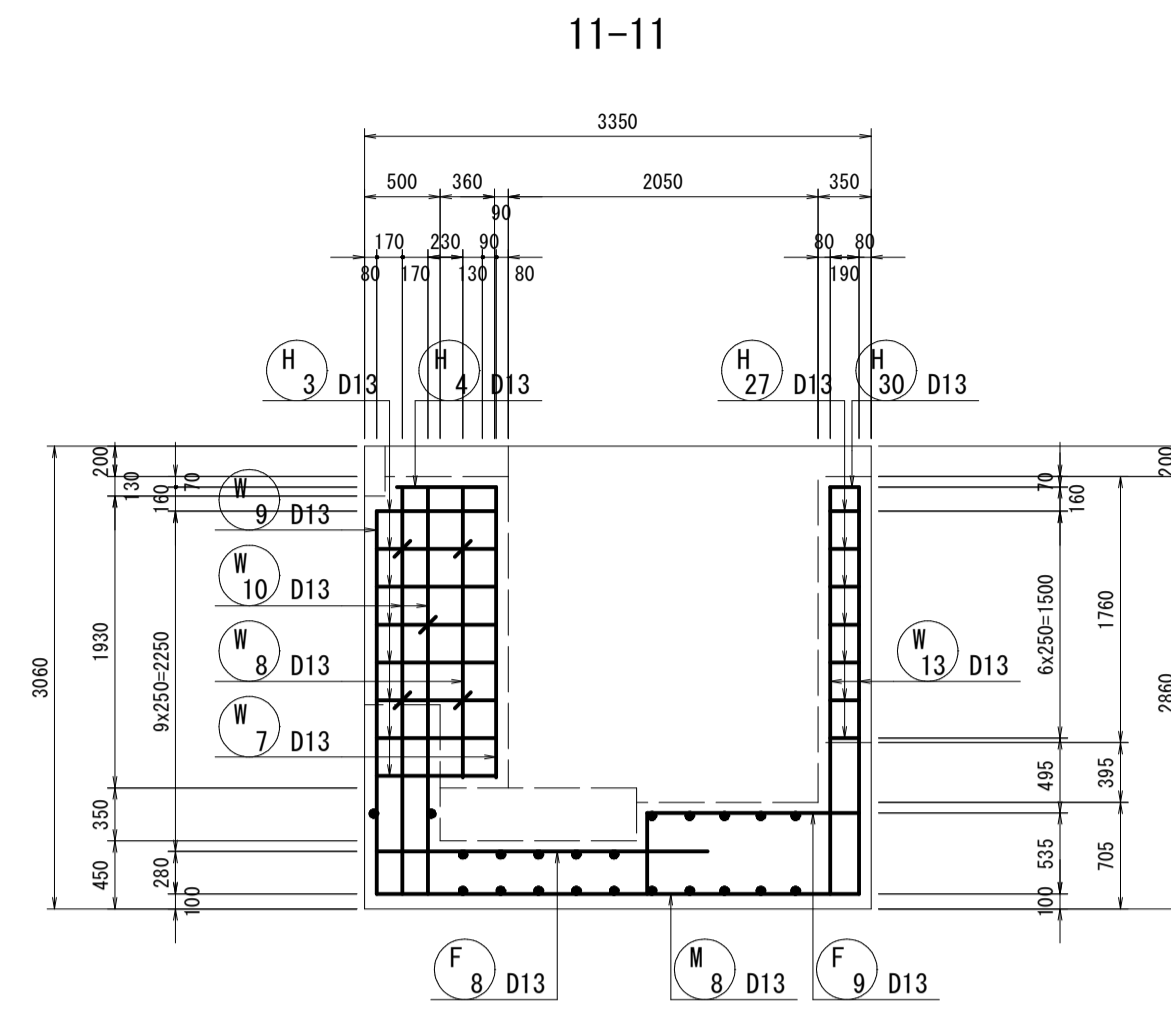
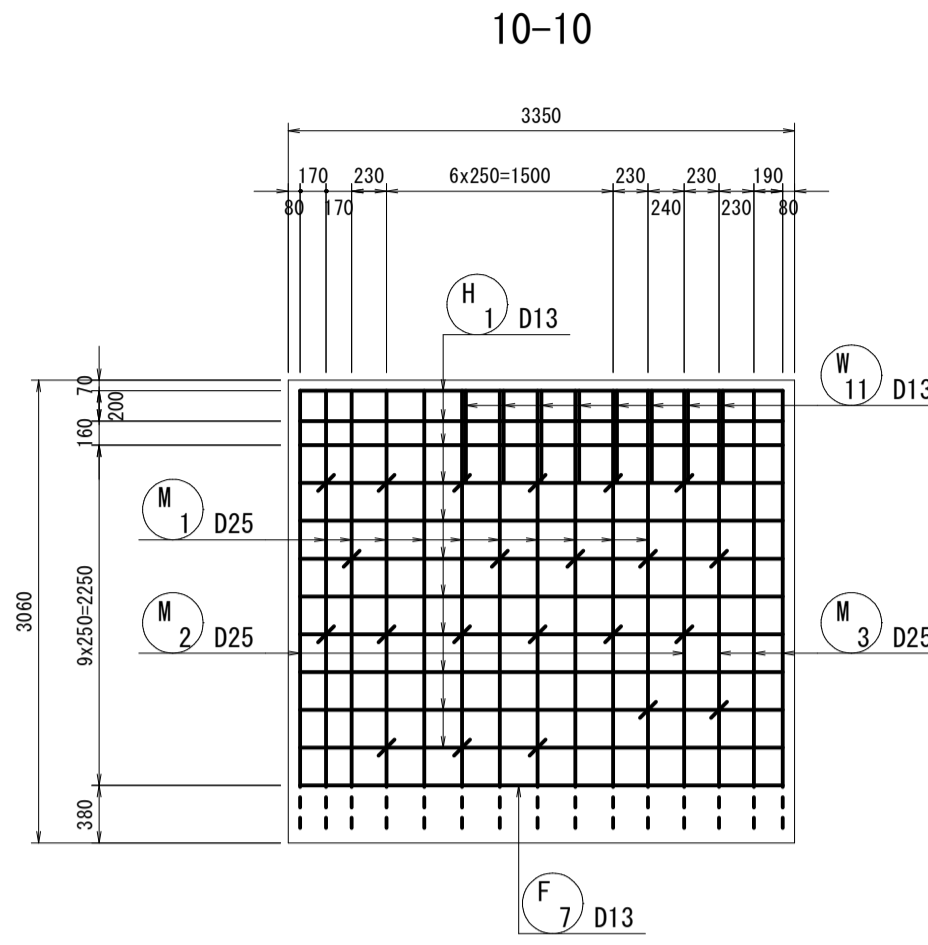
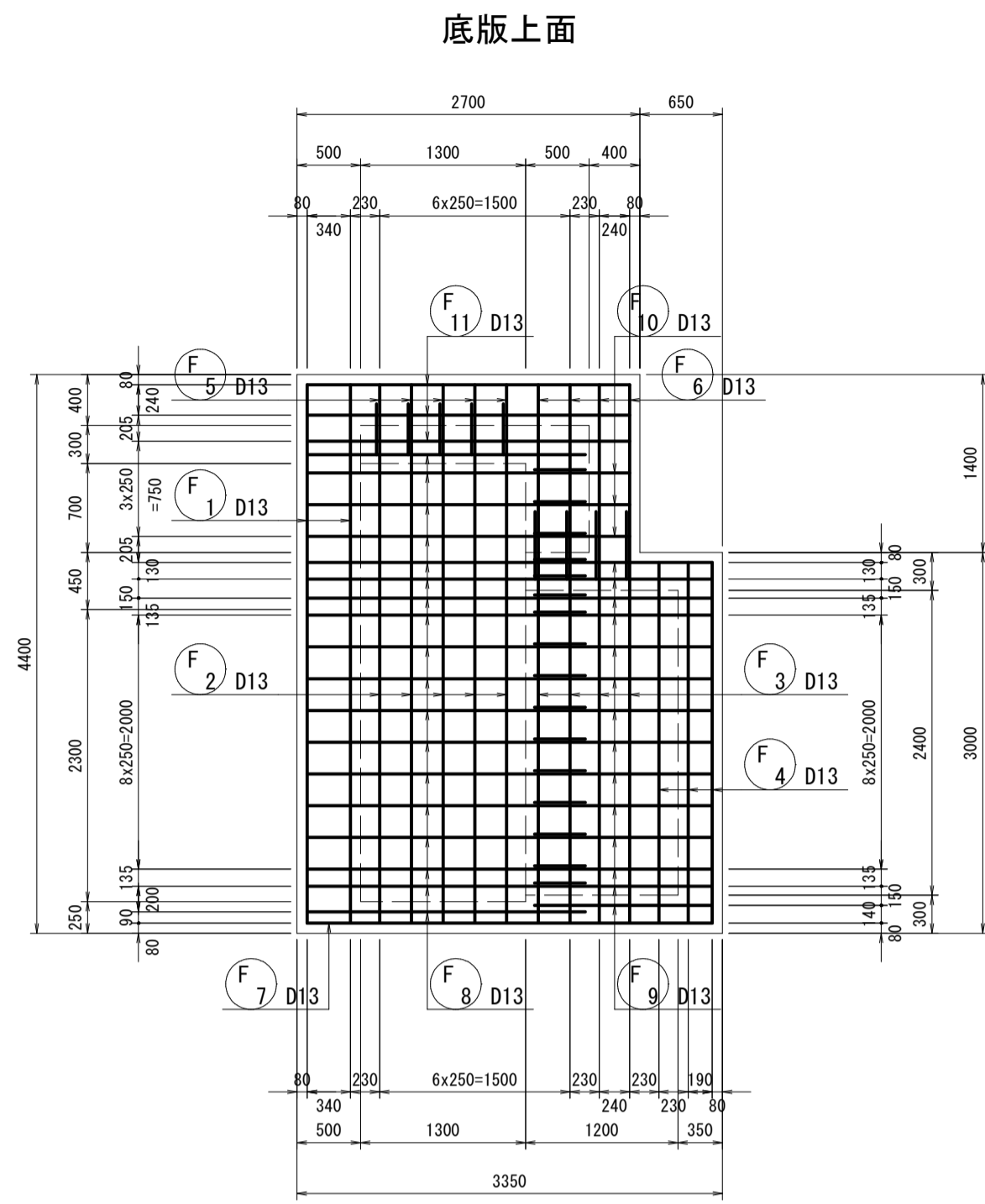


起工

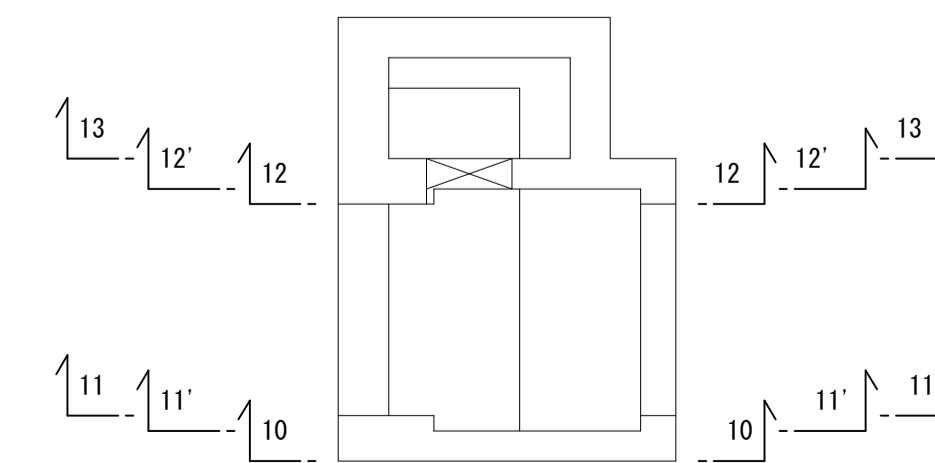
河川名	由良川		
由良川改修工事(補償工)			
図名	本工配筋図(1)		
位置	東伯郡北栄町大島		
縮尺	1:50	単位	MM
図号	全 38 葉中の内 4		
令和 8 年度施行		鳥取県	
中部総合事務所 県土整備局			

※縮尺は、A1サイズ出力時の表示を示す。

# 本体内配筋図(2) S=1:50



位置図

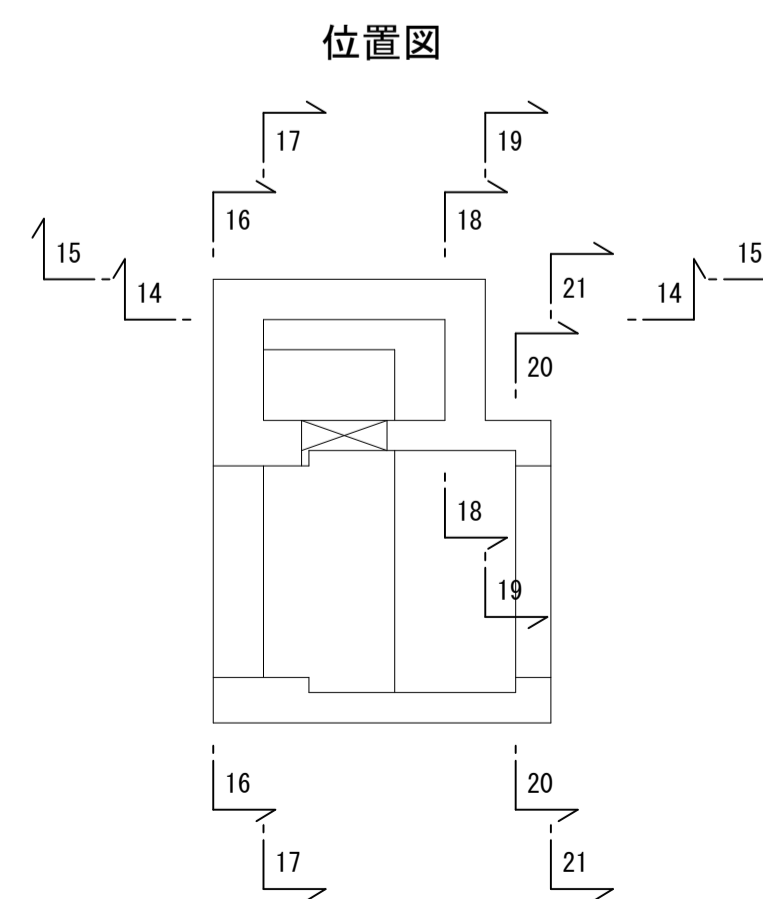
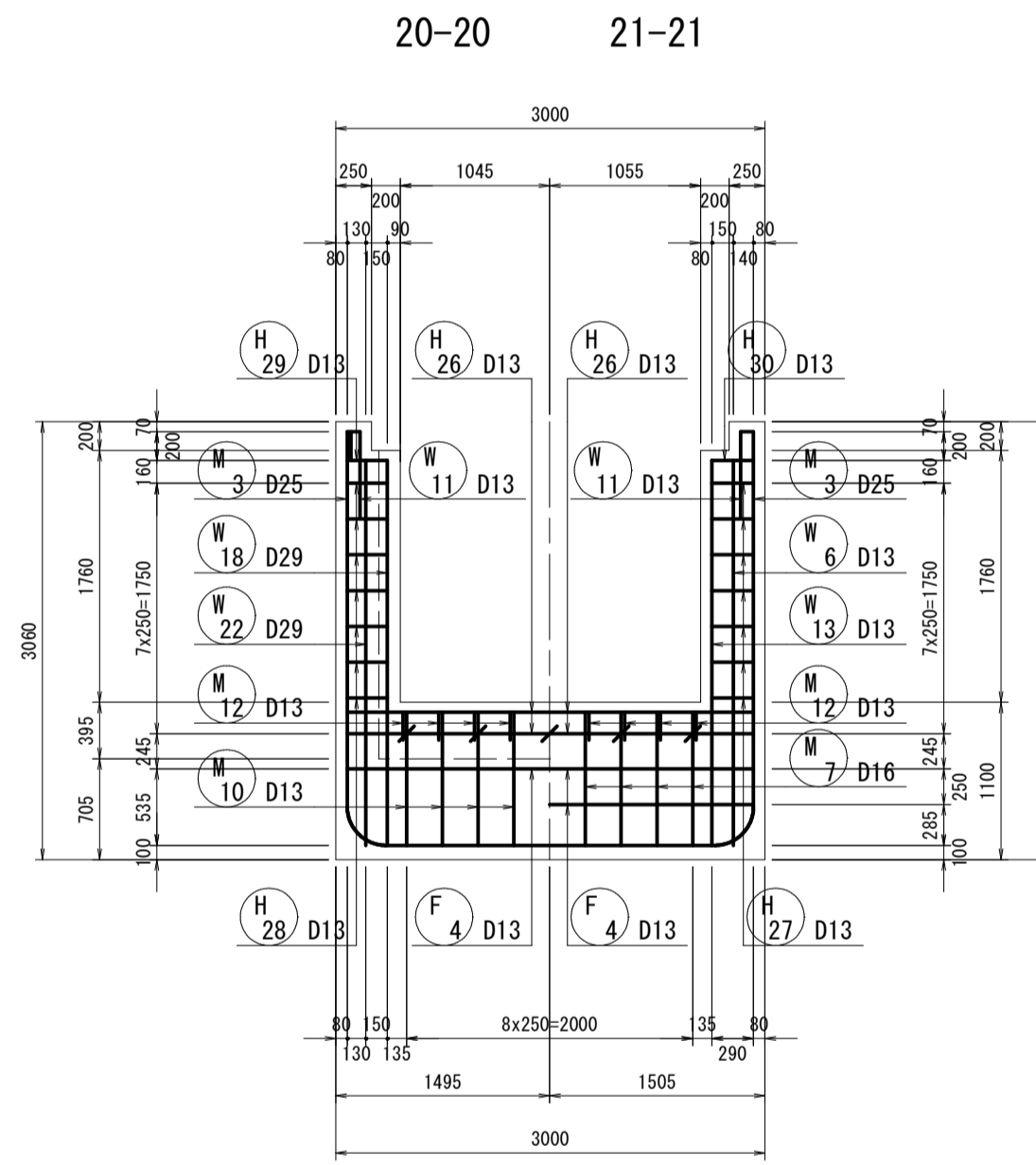
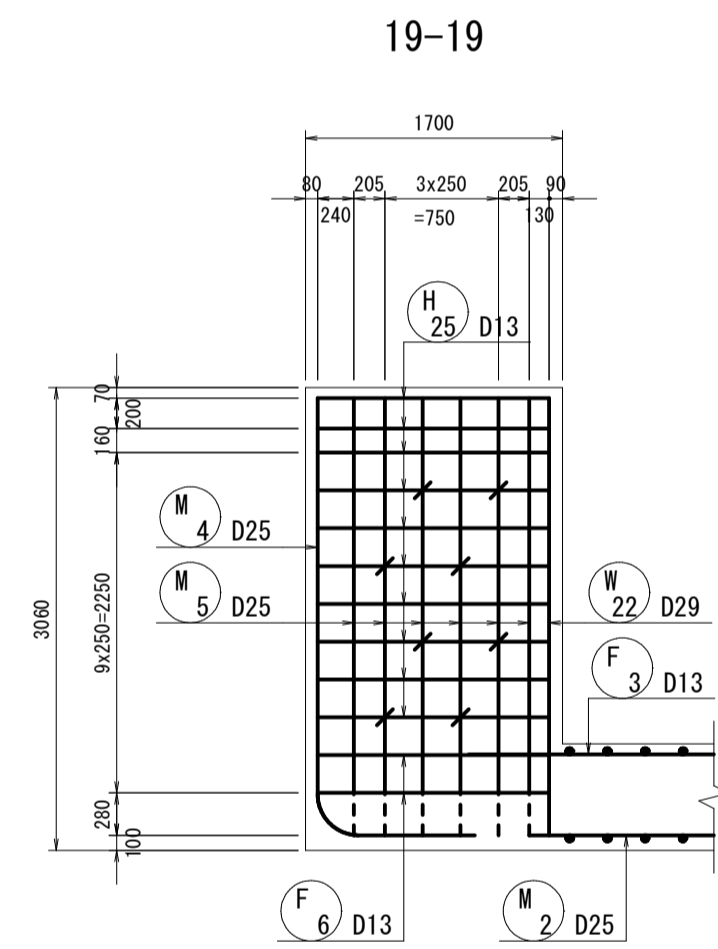
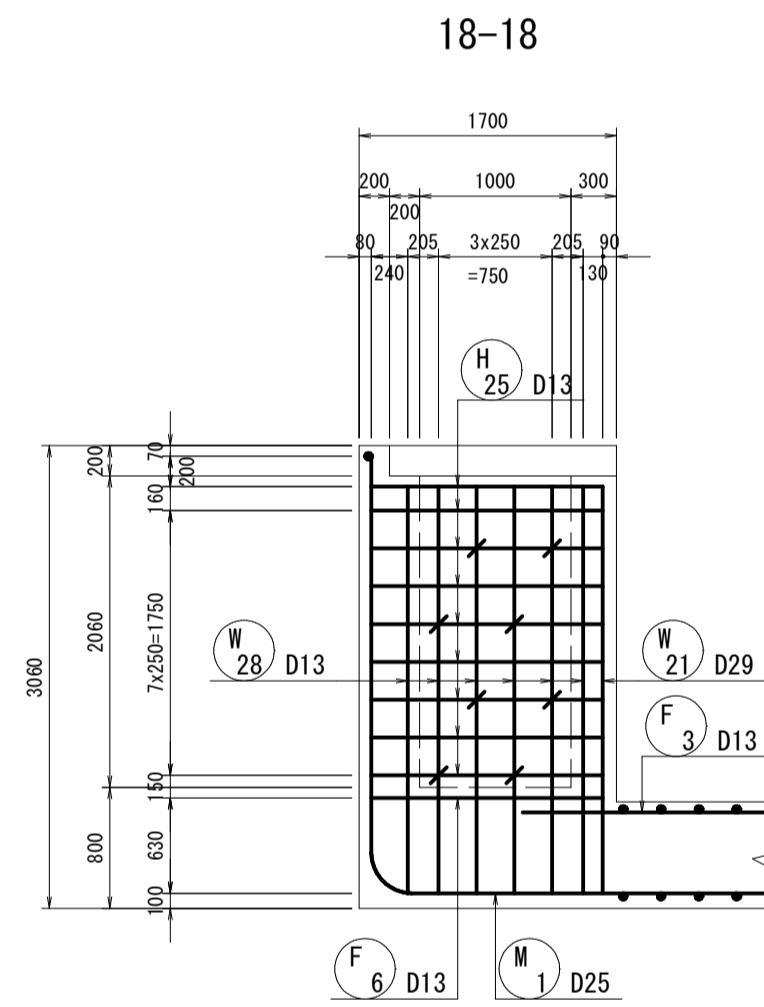
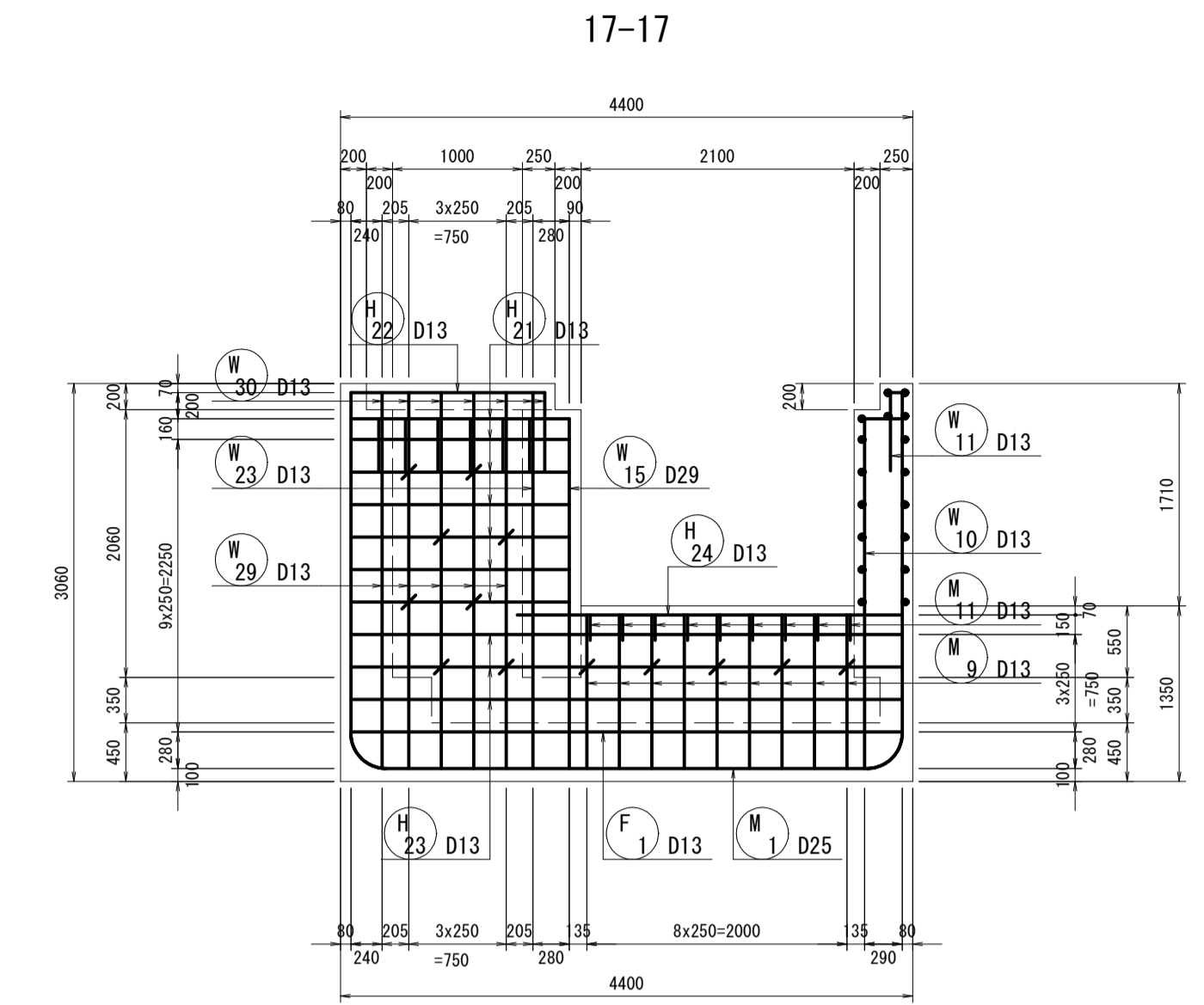
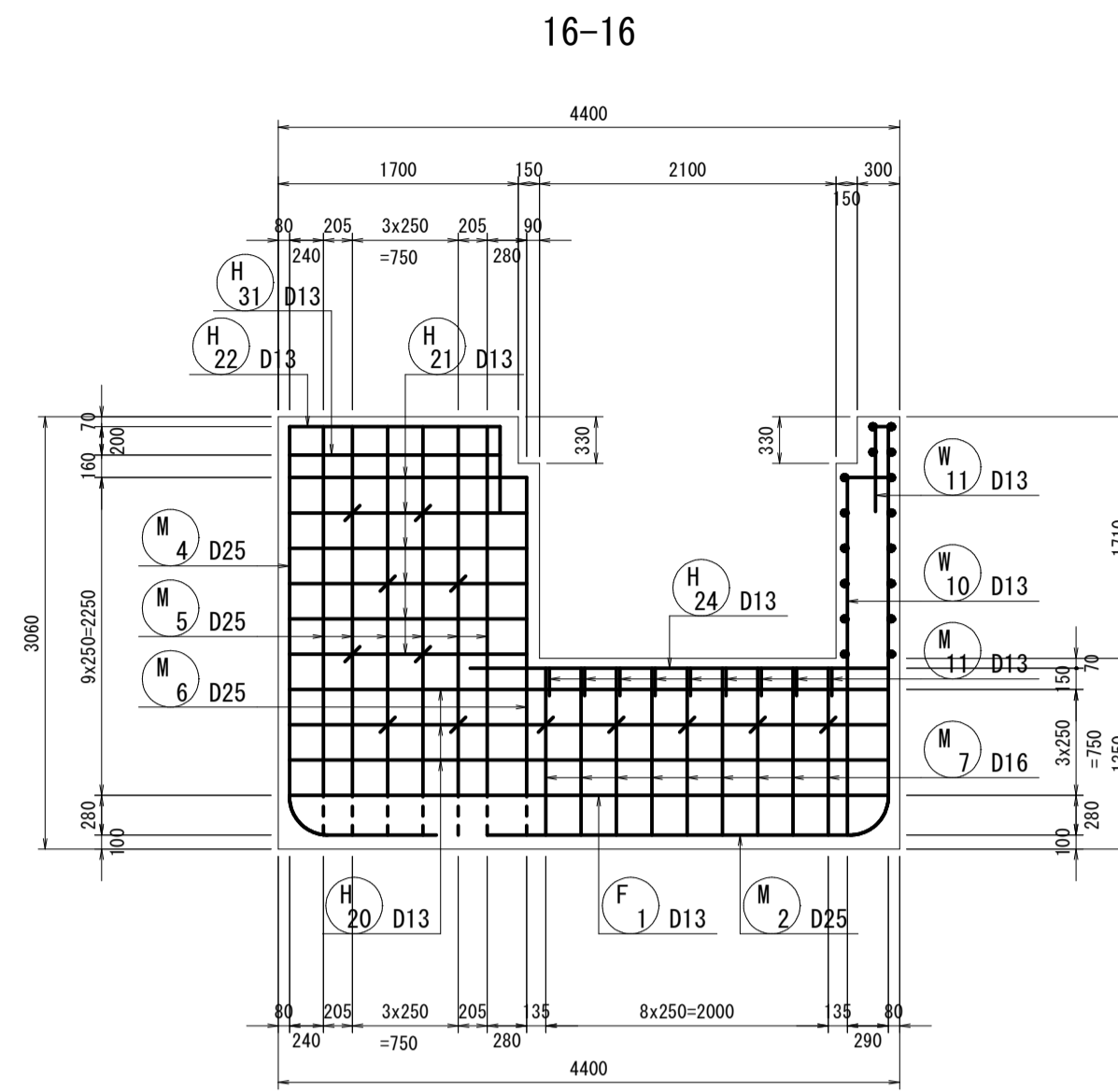
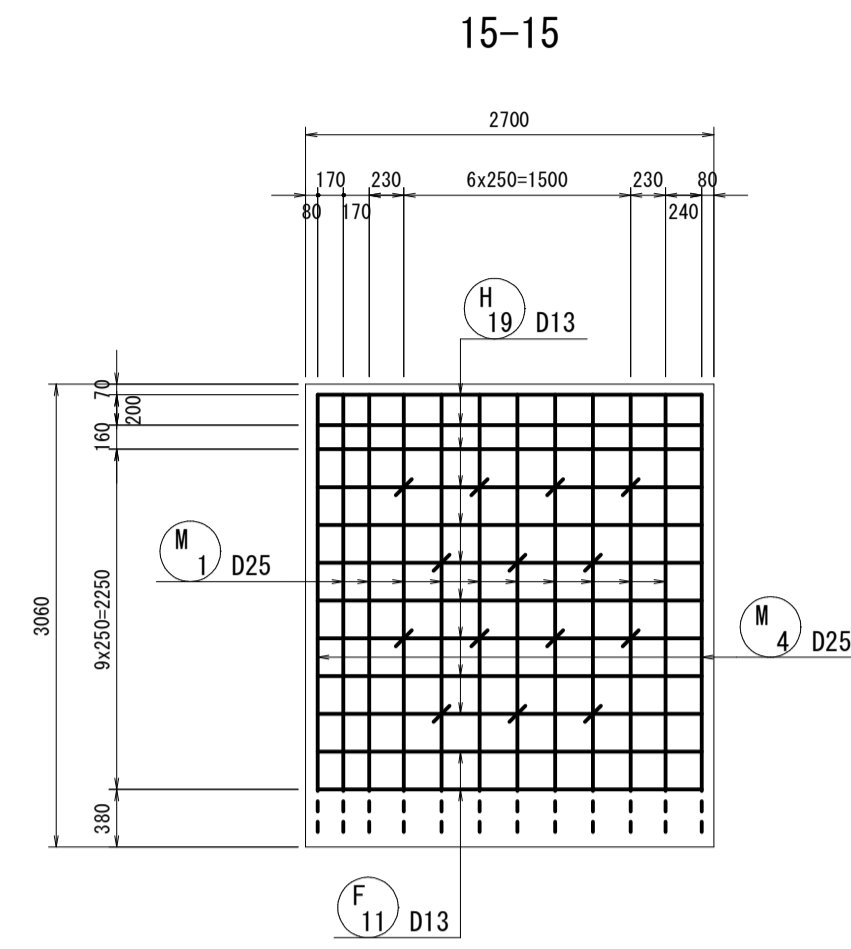
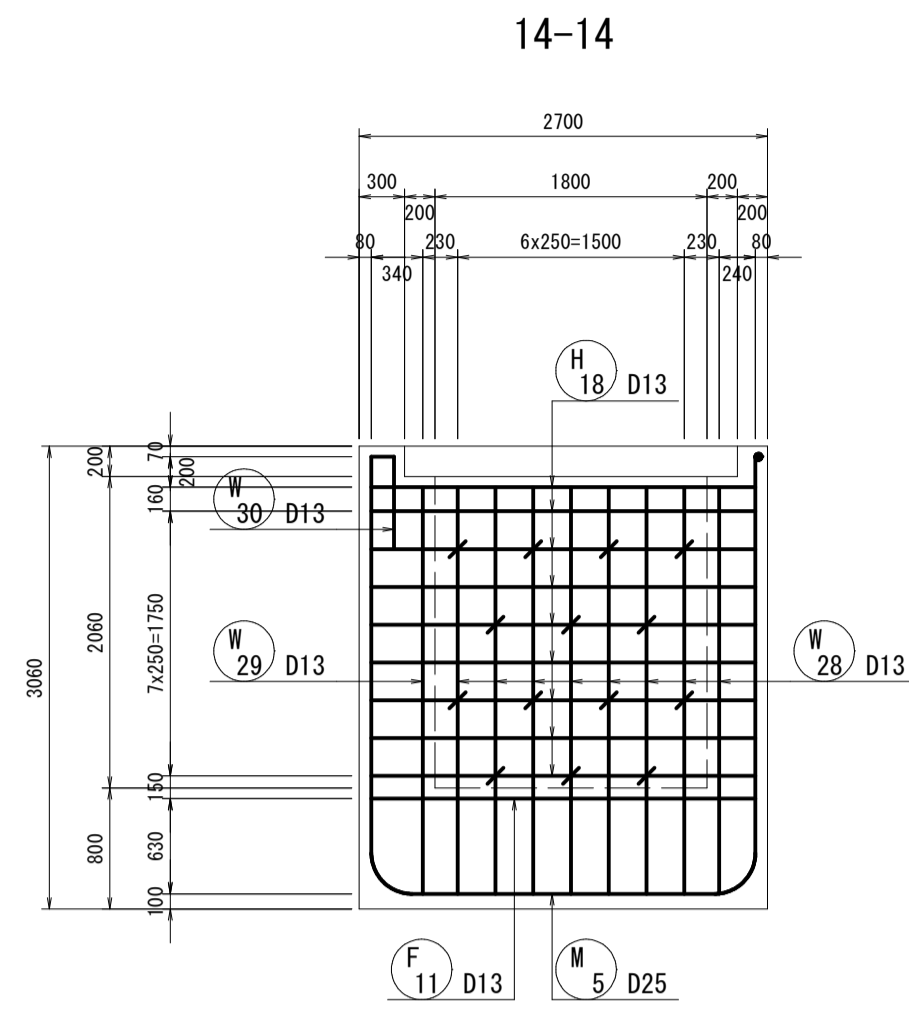


起工

河川名	由良川		
由良川改修工事(補償工)			
図名	本体内配筋図(2)		
位置	東伯郡北栄町大島		
縮尺	1:50	単位	MM
図号	全 38 葉中の内 5		
令和 8 年度施行		鳥取県	
中部総合事務所 県土整備局			

※縮尺は、A1サイズ出力時の表示を示す。

本土工配筋図(3) S=1:50

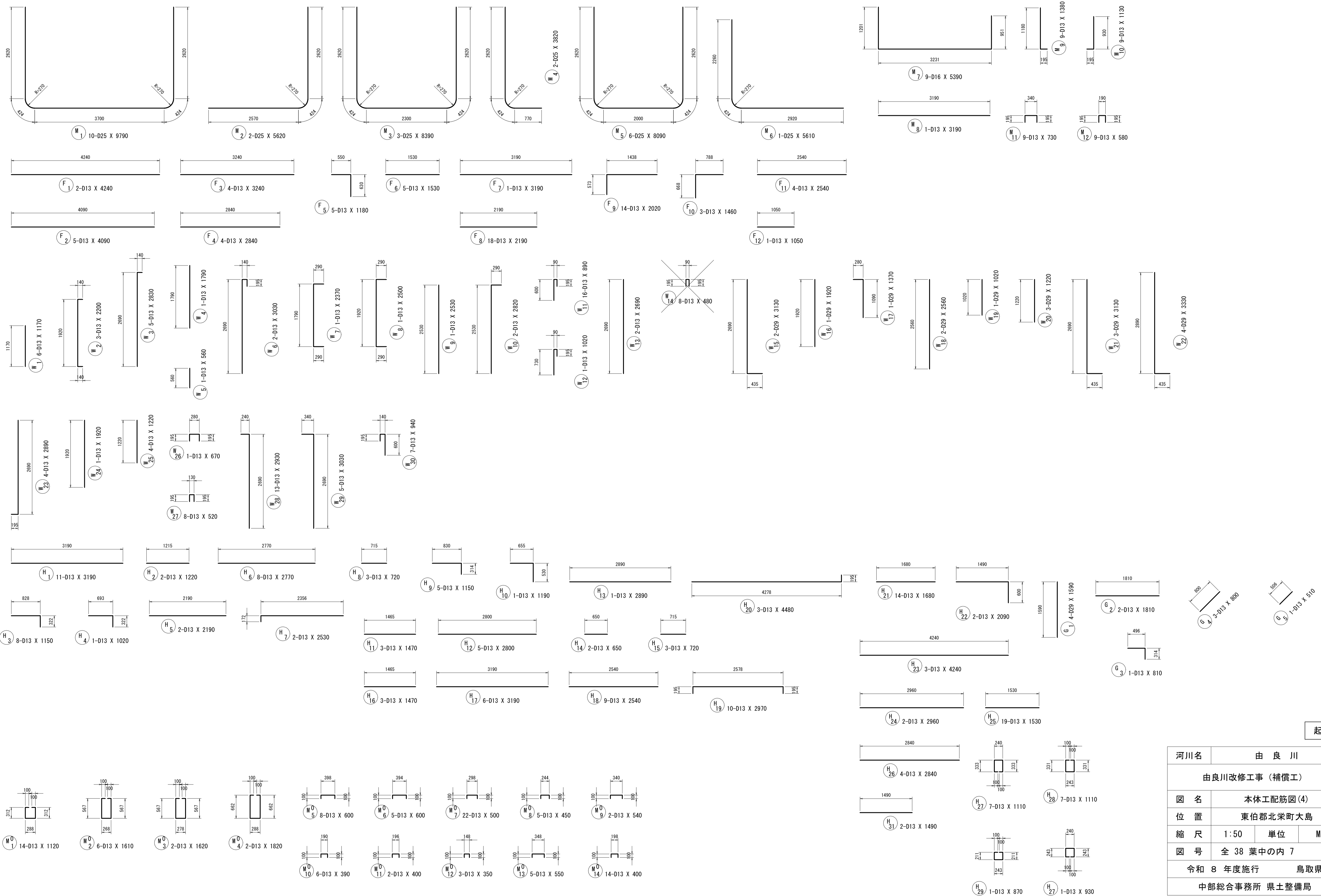


起工

河川名	由良川		
由良川改修工事(補償工)			
図名	本土工配筋図(3)		
位置	東伯郡北栄町大島		
縮尺	1:50	単位	MM
図号	全 38 葉中の内 6		
令和 8 年度施行		鳥取県	
中部総合事務所 県土整備局			

\*縮尺は、A1サイズ出力時の表示を示す。

# 本体内配筋図(4) S=1:50



起工

河川名	由良川		
由良川改修工事(補償工)			
図名	本体内配筋図(4)		
位置	東伯郡北栄町大島		
縮尺	1:50	単位	MM
図号	全 38 葉中の内 7		
令和 8 年度施行		鳥取県	
中部総合事務所 県土整備局			

※縮尺は、A1サイズ出力時の表示を示す。

本体内配筋図(5) S=1:50

鉄筋質量表

記号	径	長さ (mm)	本数	単位質量 (kg/m)	一本当り質量 (kg/本)	質量 (kg)	摘要
M 1	D25	9790	10	3.98	38.96	390	┌
M 2	"	5620	2	"	22.37	45	└
M 3	"	8390	3	"	33.39	100	┌
M 4	"	3820	2	"	15.20	30	└
M 5	"	8090	6	"	32.20	193	┌
M 6	"	5610	1	"	22.33	23	└
M 7	D16	5390	9	1.56	8.41	76	┌
M 8	D13	3190	1	0.995	3.17	3	—
M 9	"	1380	9	"	1.37	12	└
M 10	"	1130	9	"	1.12	10	└
M 11	"	730	9	"	0.73	7	┌
M 12	"	580	9	"	0.58	5	┌
894							
M <sup>o</sup> 1	D13	1120	14	0.995	1.11	16	┌
M <sup>o</sup> 2	"	1610	6	"	1.60	10	┌
M <sup>o</sup> 3	"	1620	2	"	1.61	3	┌
M <sup>o</sup> 4	"	1820	2	"	1.81	4	┌
M <sup>o</sup> 5	"	600	8	"	0.60	5	┌
M <sup>o</sup> 6	"	600	5	"	0.60	3	┌
M <sup>o</sup> 7	"	500	22	"	0.50	11	┌
M <sup>o</sup> 8	"	450	5	"	0.45	2	┌
M <sup>o</sup> 9	"	540	2	"	0.54	1	┌
M <sup>o</sup> 10	"	390	6	"	0.39	2	┌
M <sup>o</sup> 11	"	400	2	"	0.40	1	┌
M <sup>o</sup> 12	"	350	3	"	0.35	1	┌
M <sup>o</sup> 13	"	550	5	"	0.55	3	┌
M <sup>o</sup> 14	"	400	14	"	0.40	6	┌
68							
F 1	D13	4240	2	0.995	4.22	8	—
F 2	"	4090	5	"	4.07	20	—
F 3	"	3240	4	"	3.22	13	—
F 4	"	2840	3	"	2.83	8	—
F 5	"	1180	5	"	1.17	6	└
F 6	"	1530	5	"	1.52	8	—
F 7	"	3190	1	"	3.17	3	—
F 8	"	2190	18	"	2.18	39	—
F 9	"	2020	14	"	2.01	28	┌
F 10	"	1460	3	"	1.45	4	┌
F 11	"	2540	4	"	2.53	10	—
F 12	"	1050	1	"	1.04	1	—
148							
W 1	D13	1170	6	0.995	1.16	7	└
W 2	"	2200	3	"	2.19	7	└
W 3	"	2830	5	"	2.82	14	└
W 4	"	1790	1	"	1.78	2	└
W 5	"	560	1	"	0.56	1	└
W 6	"	3030	2	"	3.02	6	└
W 7	"	2370	1	"	2.36	2	└
W 8	"	2500	1	"	2.49	2	└
W 9	"	2530	1	"	2.52	3	└
W 10	"	2820	2	"	2.81	6	└
W 11	"	890	16	"	0.89	14	└
W 12	"	1020	1	"	1.01	1	└
W 13	"	2690	2	"	2.68	5	└
W 14	"	530	8	"	0.53	4	└
W 15	D29	3130	2	5.04	15.78	32	└
W 16	"	1920	1	"	9.68	10	└

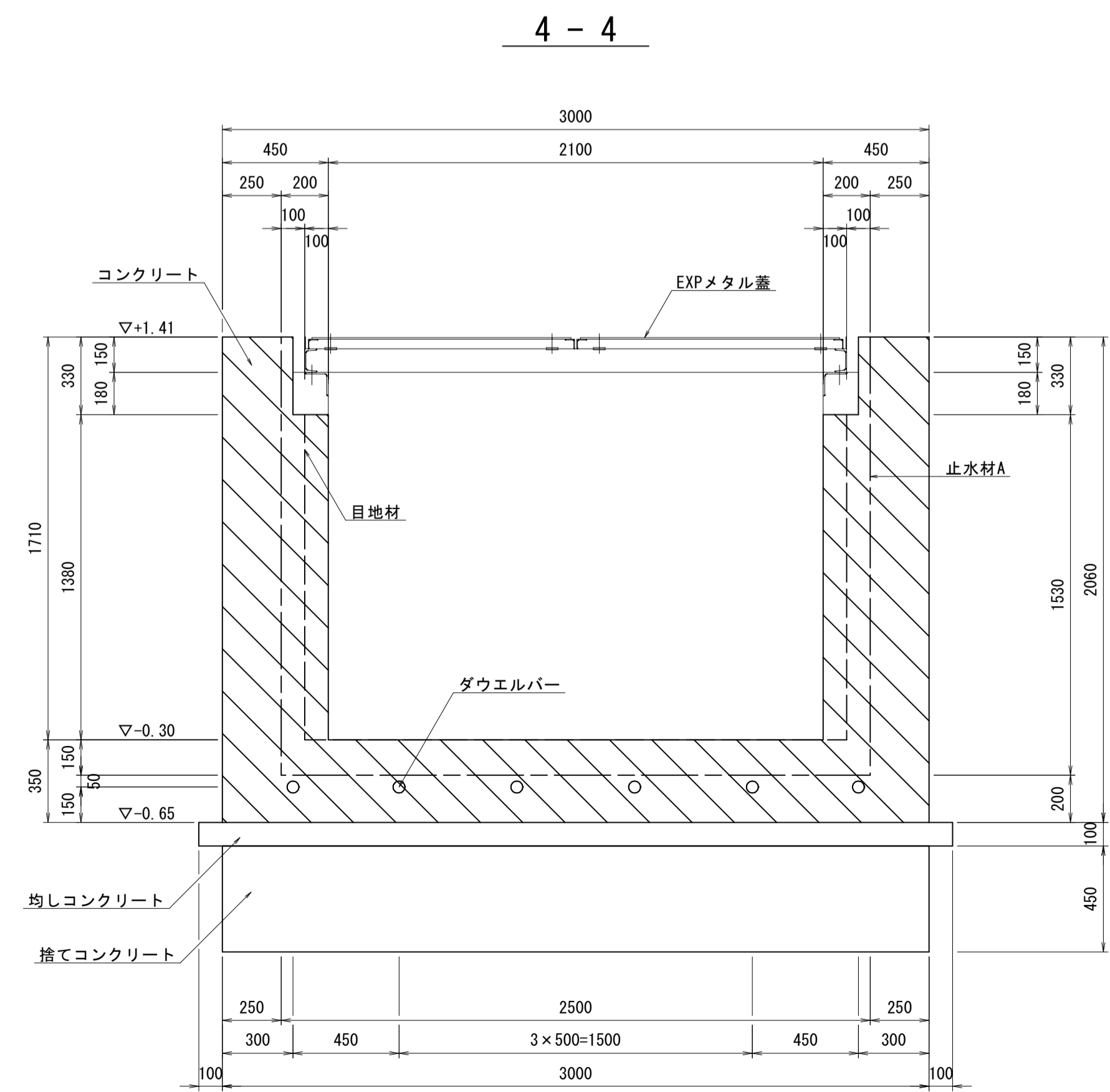
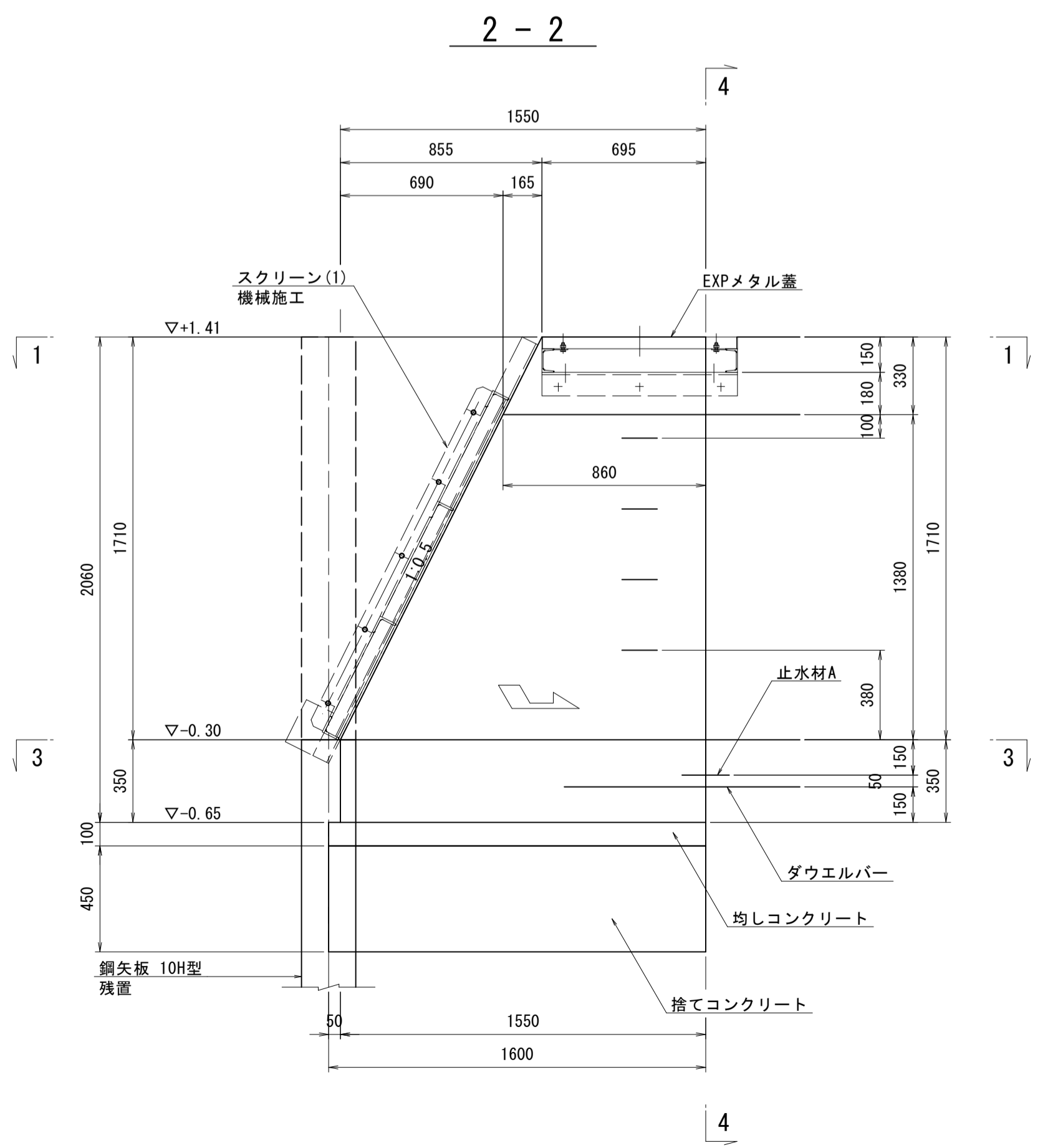
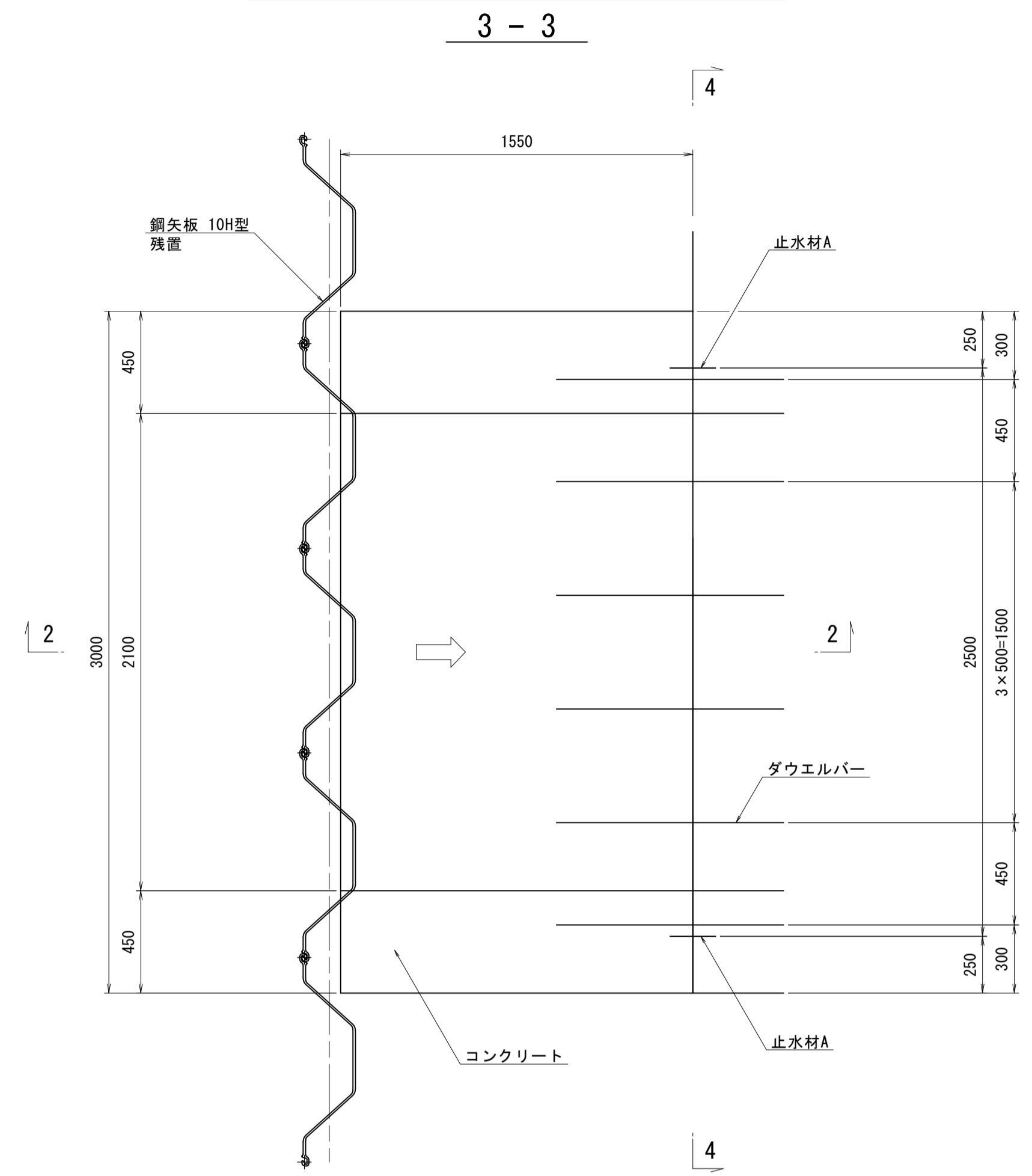
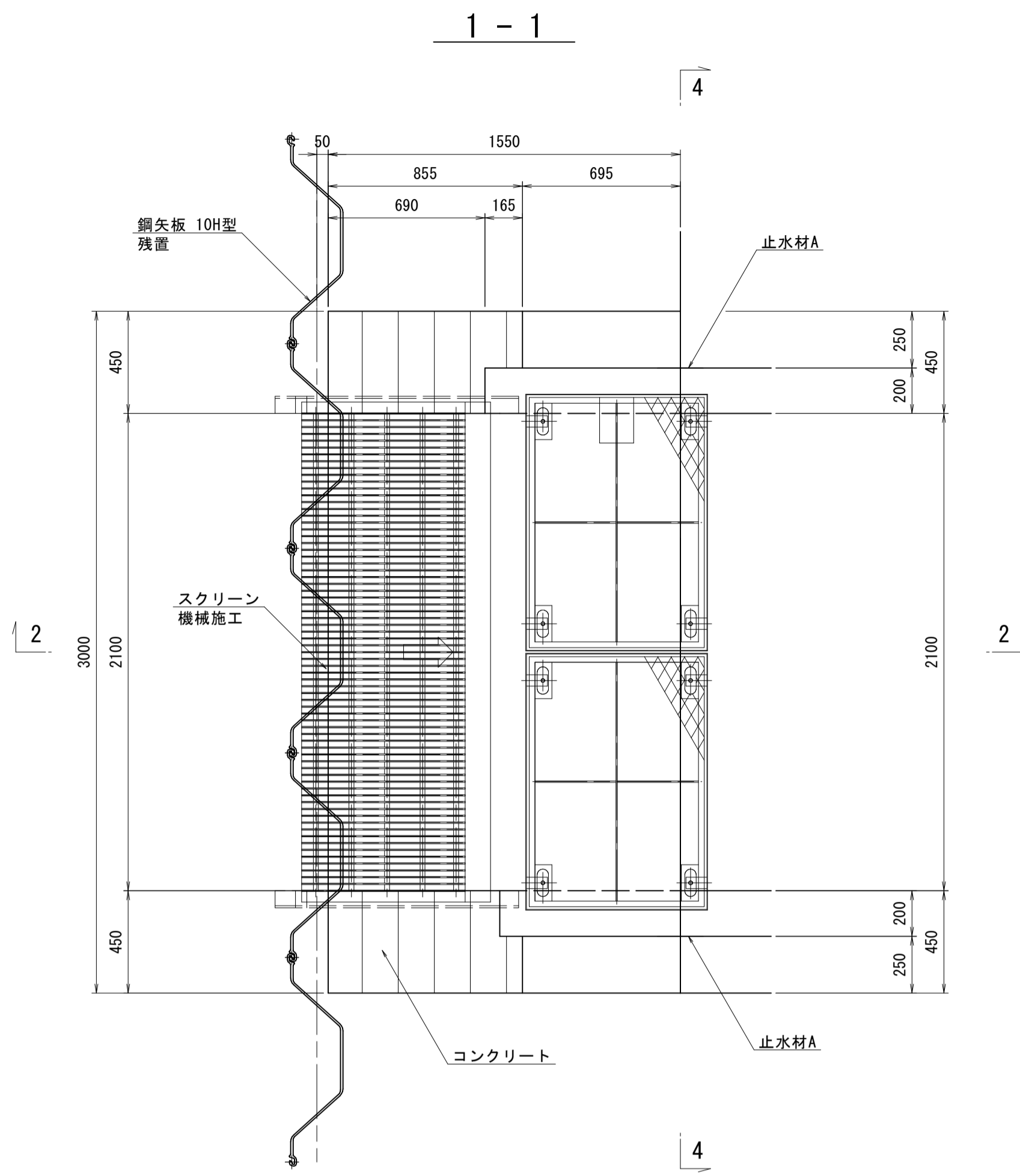
記号	径	長さ (mm)	本数	単位質量 (kg/m)	一本当り質量 (kg/本)	質量 (kg)	摘要
W 17	D29	1370	1	5.04	6.90	7	└
W 18	"	2560	2	"	12.90	26	└
W 19	"	1020	1	"	5.14	5	└
W 20	"	1220	3	"	6.15	18	└
W 21	"	3130	3	"	15.78	47	└
W 22	"	3330	4	"	16.78	67	└
W 23	D13	2890	4	0.995	2.88	12	└
W 24	"	1920	1	"	1.91	2	└
W 25	"	1220	4	"	1.21	5	└
W 26	"	670	1	"	0.67	1	└
W 27	"	520	5	"	0.52	3	└
W 28	"	2930	13	"	2.92	38	└
W 29	"	3030	5	"	3.01	15	└
W 30	"	940	7	"	0.94	7	└
365							
H 1	D13	3190	11	0.995	3.17	35	—
H 2	"	1220	2	"	1.21	2	—
H 3	"	1150	8	"	1.14	9	—
H 4	"	1020	1	"	1.02	1	—
H 5	"	2190	2	"	2.18	4	—
H 6	"	2770	8	"	2.76	22	—
H 7	"	2530	2	"	2.52	5	—
H 8	"	720	3	"	0.72	2	—
H 9	"	1150	5	"	1.14	6	—
H 10	"	1190	1	"	1.18	1	—
H 11	"	1470	3	"	1.46	4	—
H 12	"	2800	5	"	2.79	14	—
H 13	"	2890	1	"	2.88	3	—
H 14	"	650	2	"	0.65	1	—
H 15	"	720	3	"	0.72	2	—
H 16	"	1470	3	"	1.46	4	—
H 17	"	3190	6	"	3.17	19	—
H 18	"	2540	9	"	2.53	23	—
H 19	"	2970	10	"	2.96	30	—
H 20	"	4480	3	"	4.46	13	—
H 21	"	1680	14	"	1.67	23	—
H 22	"	2090	2	"	2.08	4	—
H 23	"	4240	3	"	4.22	13	—
H 24	"	2960	2	"	2.95	6	—
H 25	"	1530	19	"	1.52	29	—
H 26	"	2840	4	"	2.83	11	—
H 27	"	1110	7	"	1.10	8	└
H 28	"	1110	7	"	1.10	8	└
H 29	"	870	1	"	0.87	1	└
H 30	"	930	1	"	0.93	1	└
H 31	"	1490	1	"	1.48	1	—
305							
G 1	D29	1590	4	5.04	8.01	32	└
G 2	D13	1810	2	0.995	1.80	4	—
G 3	"	810	1	"	0.81	1	└
G 4	"	800	3	"	0.80	2	└
G 5	"	510	1	"	0.51	1	└
40							
(SD345)							
合計				D29	244 kg		
				D25	781 kg		
				D16	76 kg		
				D13	719 kg		
総質量					1820 kg		

起工

河川名	由良川		
由良川改修工事(補償工)			
図名	本体内配筋図(5)		
位置	東伯郡北栄町大島		
縮尺	図示	単位	M・MM
図号	全 38 葉中の内 8		
令和 8 年度施行		鳥取県	
中部総合事務所 県土整備局			

※縮尺は、A1サイズ出力時の表示を示す。

# 流入水路構造図 S=1:20



規格表

コンクリート	$\sigma_{ck}=24N/mm^2$
均しコンクリート	$\sigma_{ck}=18N/mm^2$ t=100
捨てコンクリート	$\sigma_{ck}=18N/mm^2$ t=450
止水材 A	CF-200×5
目地材	ゴム発泡体 t=20
ダウエルバー	SD345 D19 L=1000

※ ダウエルバーが鉄筋と干渉する場合、ダウエルバー位置をずらすこと。

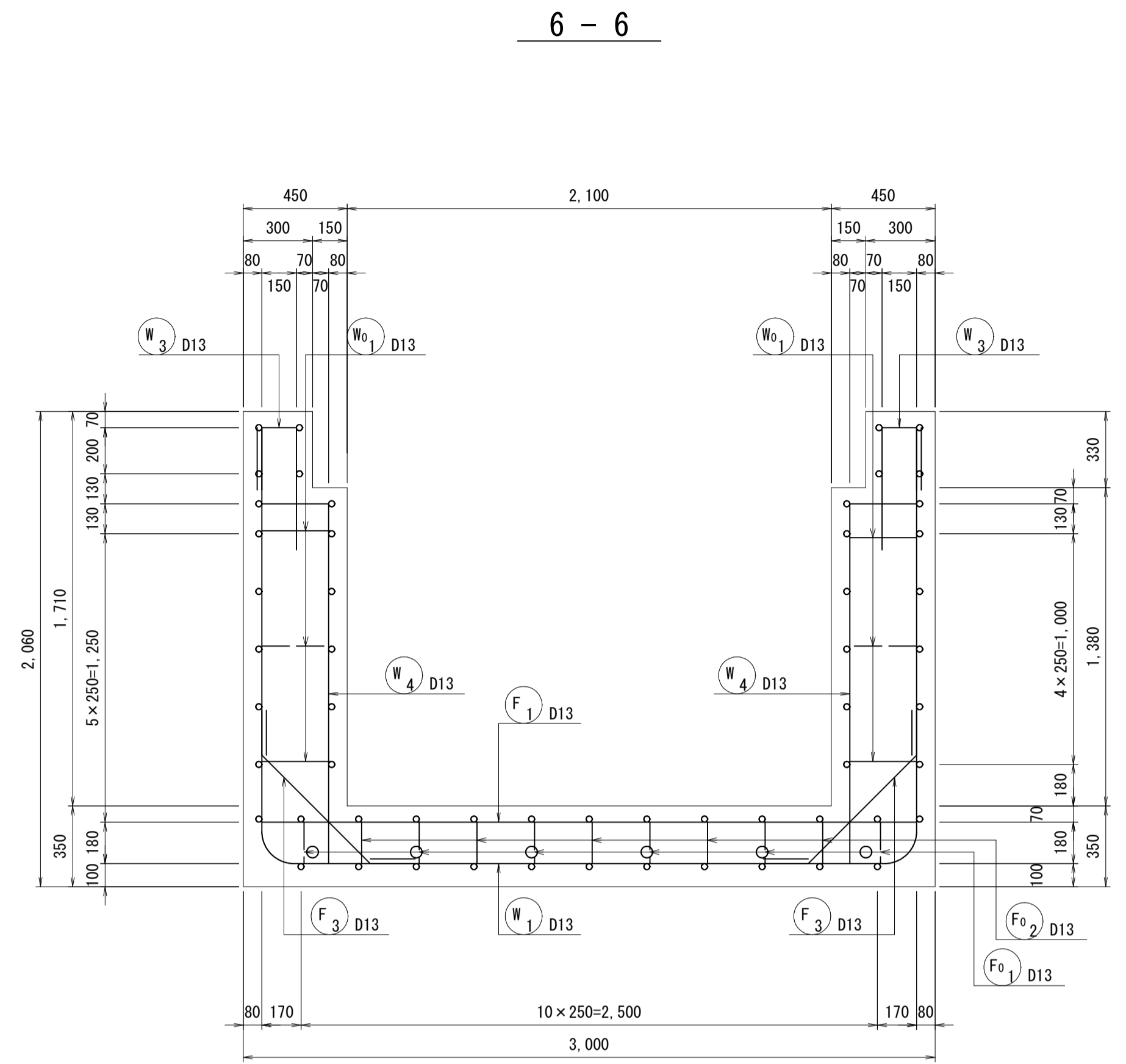
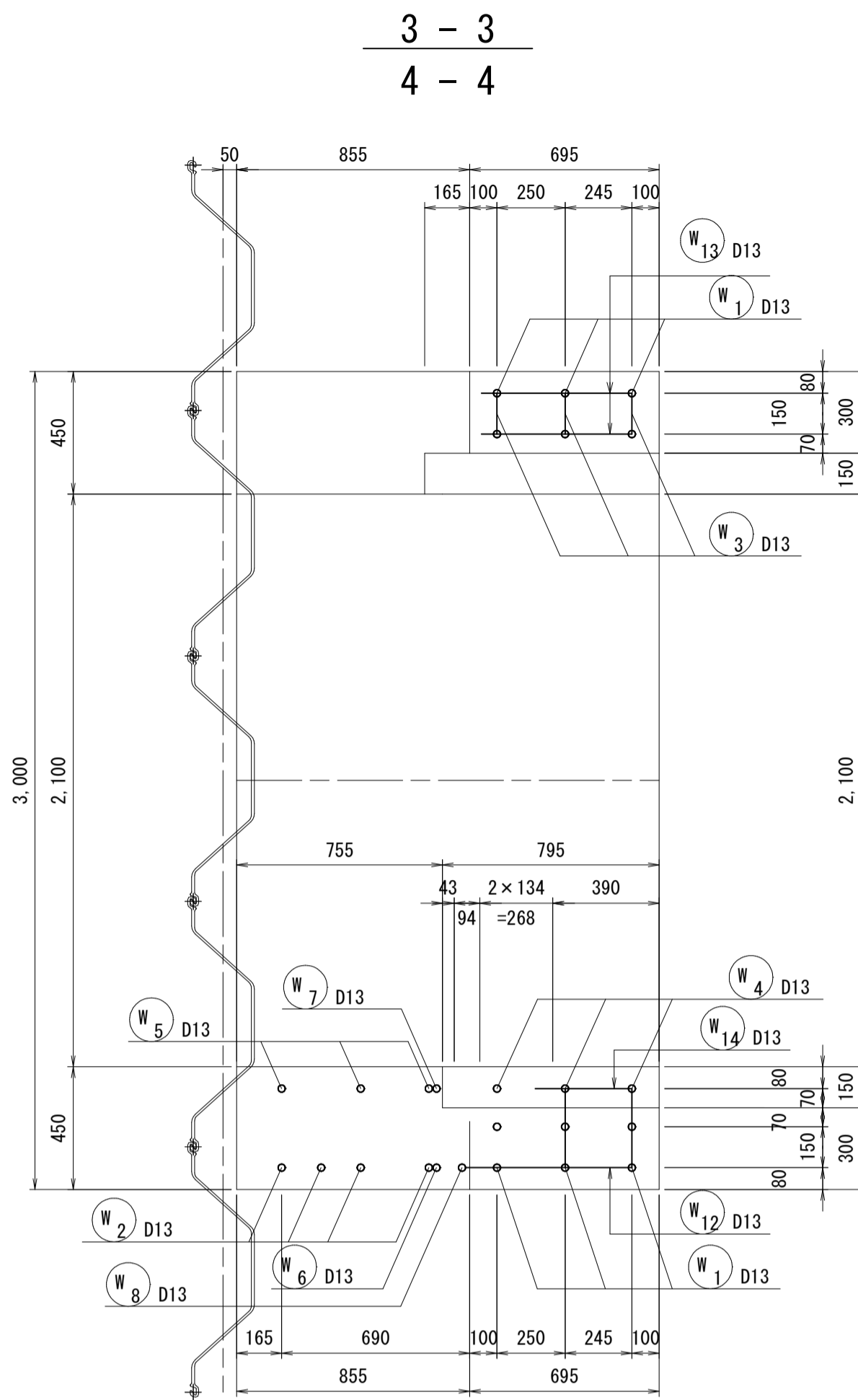
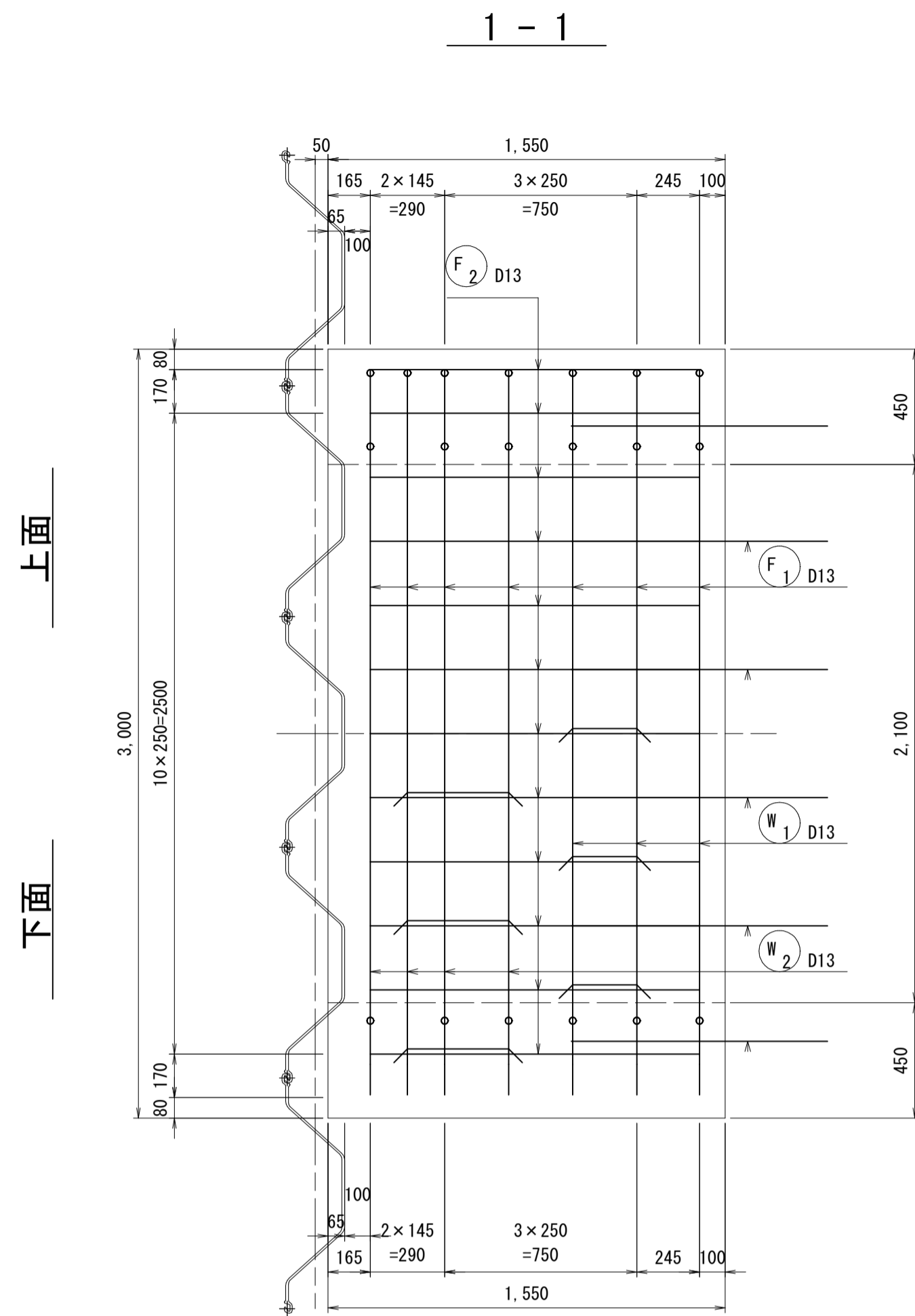
起工

河川名	由良川		
由良川改修工事(補償工)			
図名	流入水路構造図		
位置	東伯郡北栄町大島		
縮尺	1:20	単位	M・MM
図号	全 38 葉中の内 9		
令和 8 年度施行		鳥取県	
中部総合事務所 県土整備局			

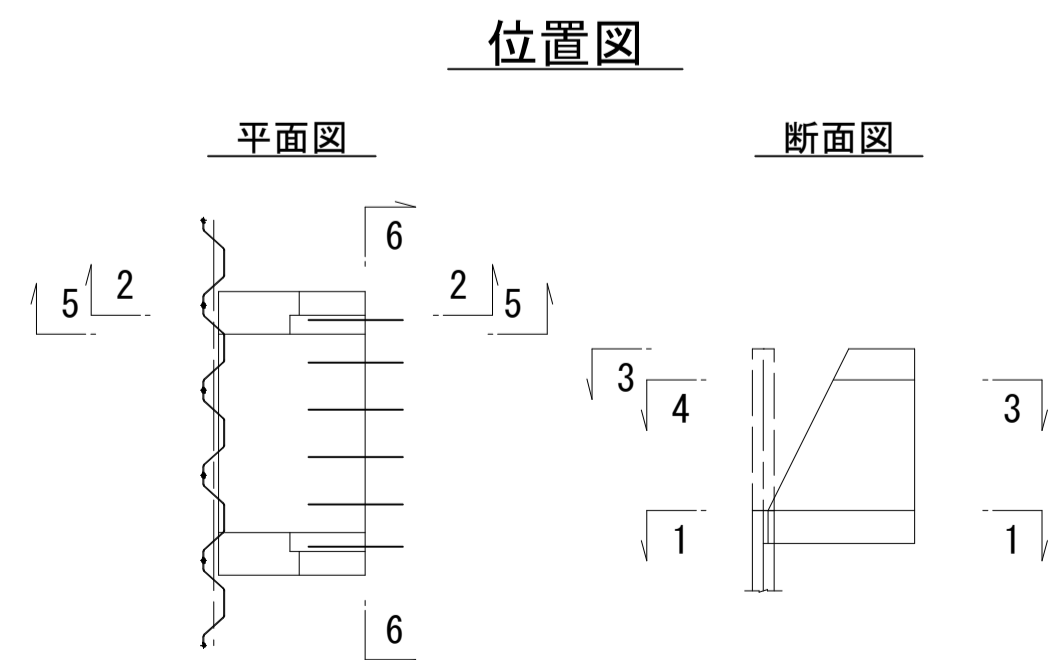
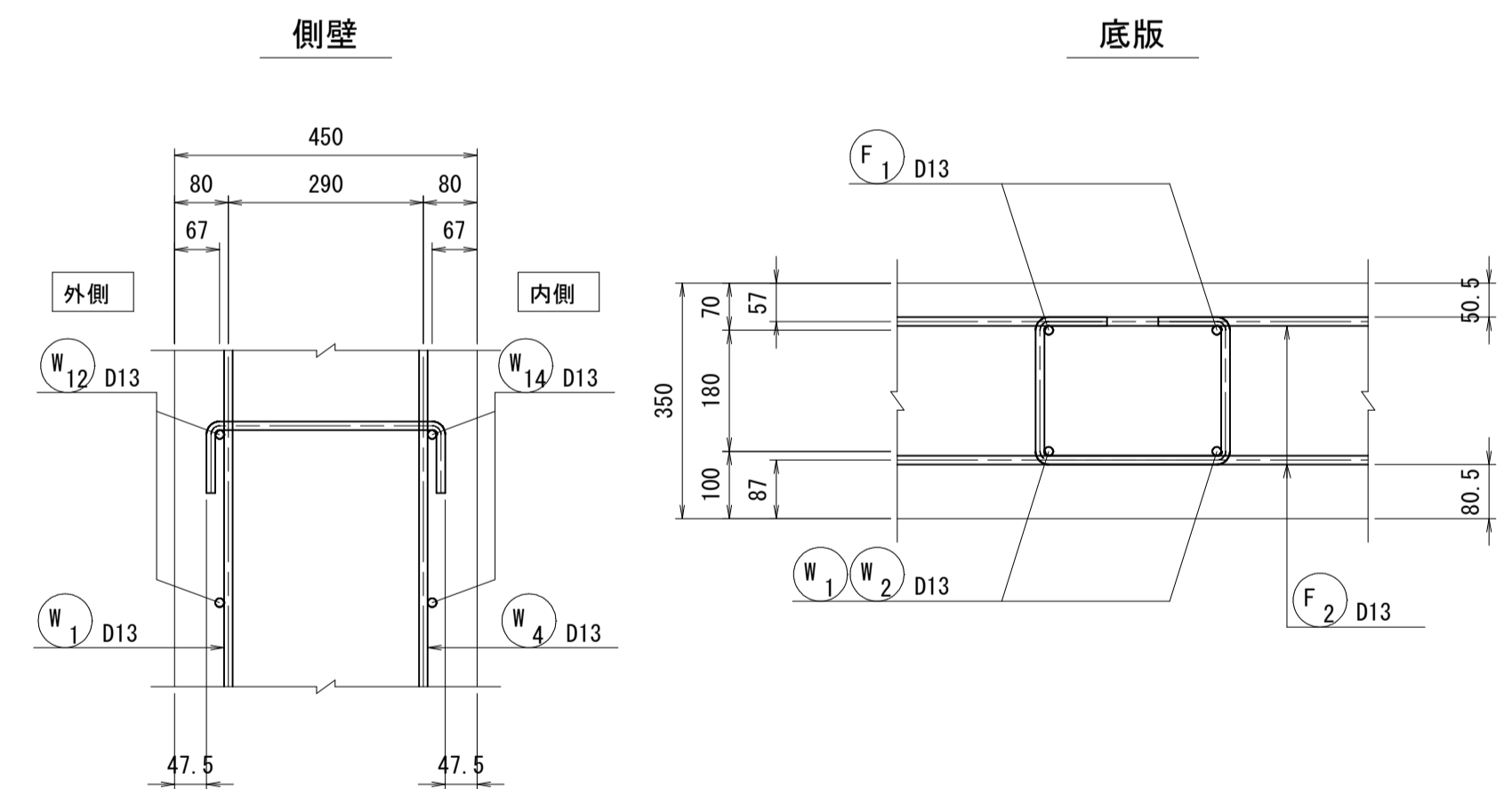
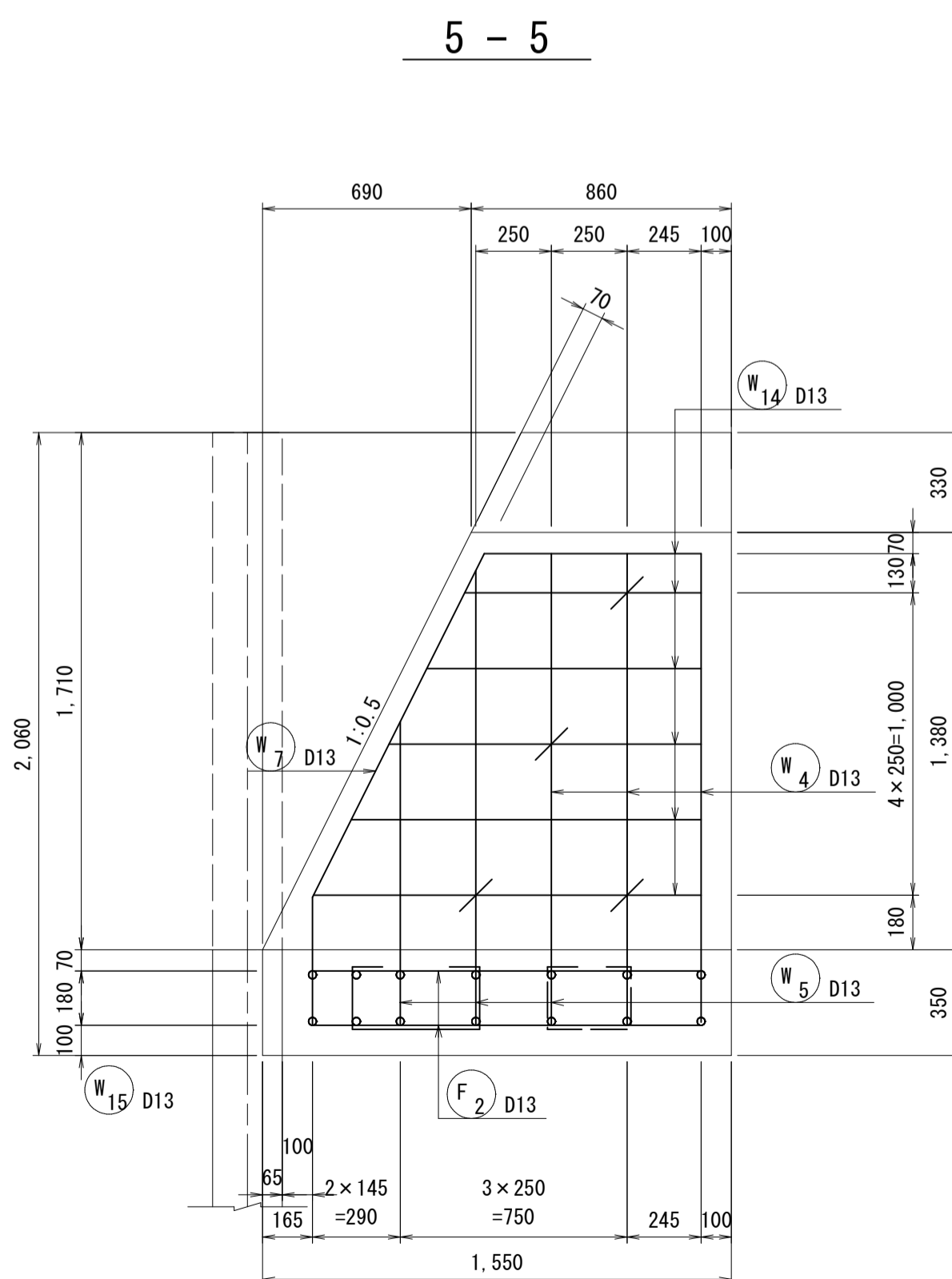
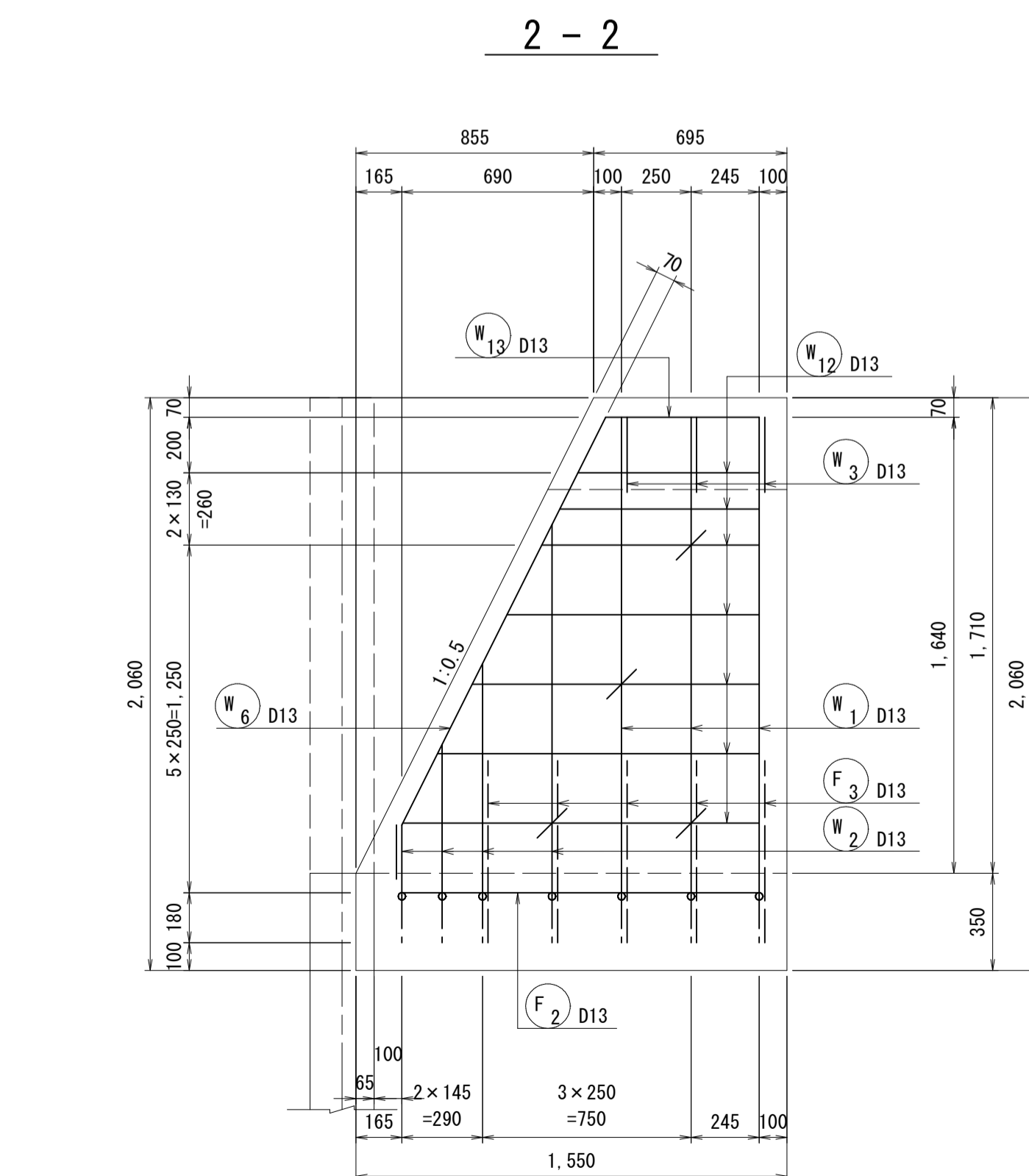
※縮尺は、A1サイズ出力時の表示を示す。

# 流入水路配筋図(1)

S=1:20



かぶり詳細図 S=1:10



起工

河川名	由良川		
由良川改修工事(補償工)			
図名	流入水路配筋図(1)		
位置	東伯郡北栄町大島		
縮尺	1:20	単位	MM
図号	全 38 葉中の内 10		
令和 8 年度施行		鳥取県	
中部総合事務所 県土整備局			

※ ダウエルバーが鉄筋と干渉する場合、ダウエルバー位置をずらすこと。

※縮尺は、A1サイズ出力時の表示を示す。

上面  
下面

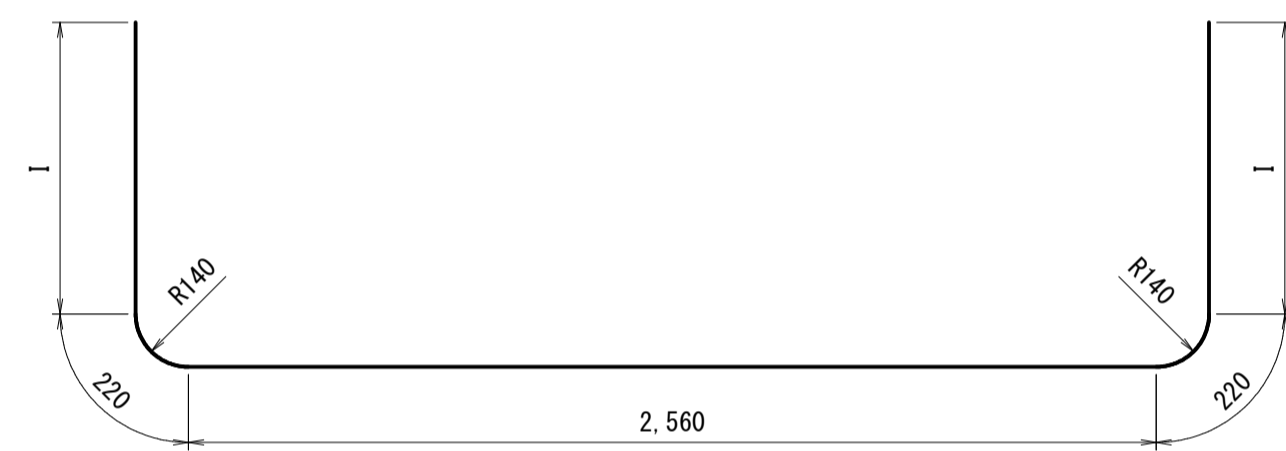
# 流入水路配筋図(2)

S=1:20

## 加工図

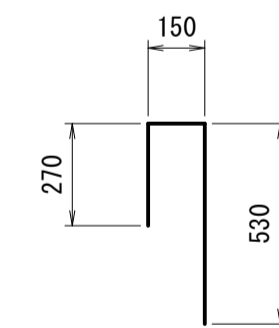


W1 3-D13x6,500



W2 4-D13x4,550 (平均長)

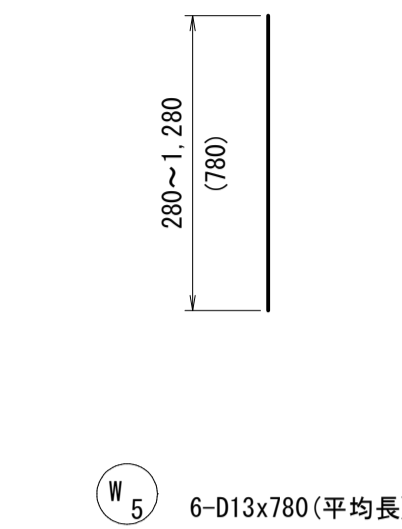
記号	径	本数	l	長さ/本
W2	D13	1	283	3,566
W2	D13	1	573	4,146
W2	D13	1	863	4,726
W2	D13	1	1,363	5,726
平均		4	771	4,541



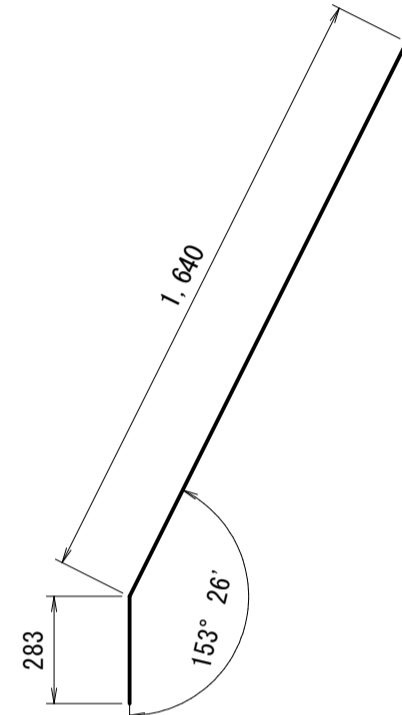
W3 6-D13x950



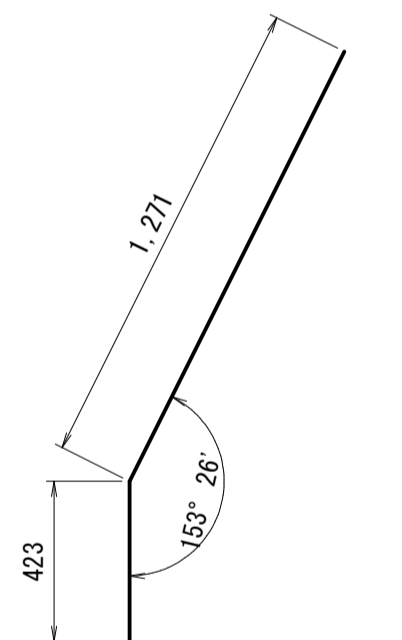
W4 4-D13x1,850



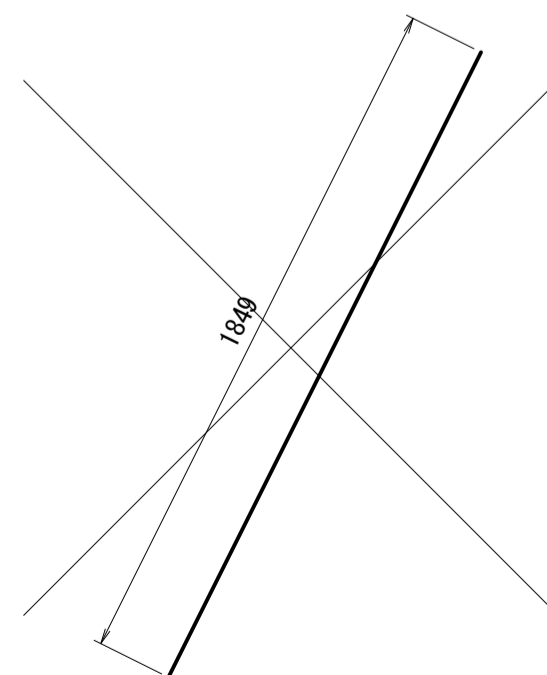
W5 6-D13x780 (平均長)



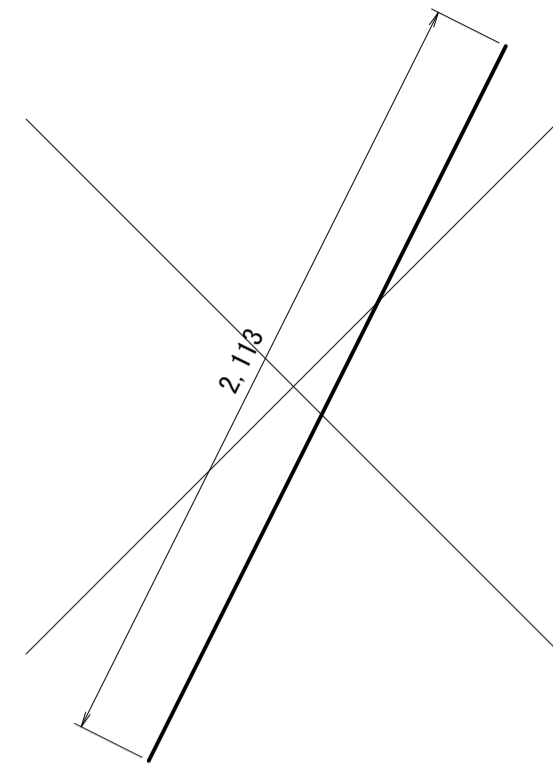
W6 2-D13x1,930



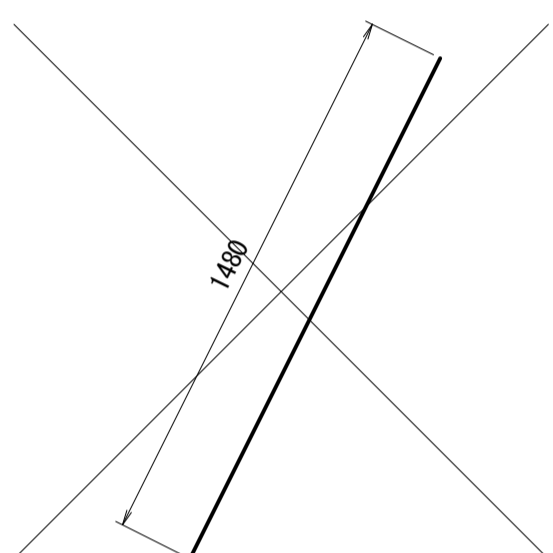
W7 2-D13x1,700



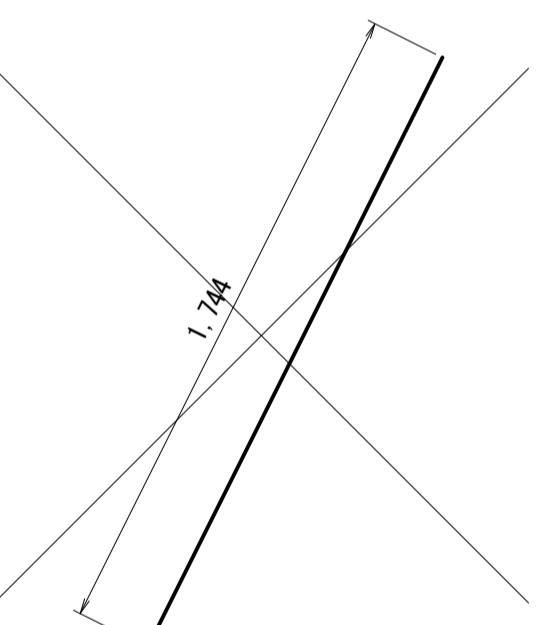
W8 2-D13x1,850



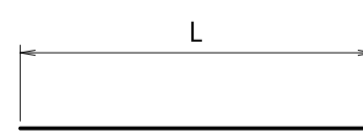
W9 4-D13x2,120



W10 4-D13x1,480

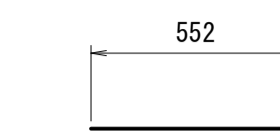


W11 8-D13x1,750

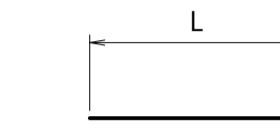


W12 14-D13x940 (平均長)

記号	径	本数	L
W12	D13	2	1,282
W12	D13	2	1,157
W12	D13	2	1,032
W12	D13	2	907
W12	D13	2	782
W12	D13	2	717
W12	D13	2	652
平均		14	933

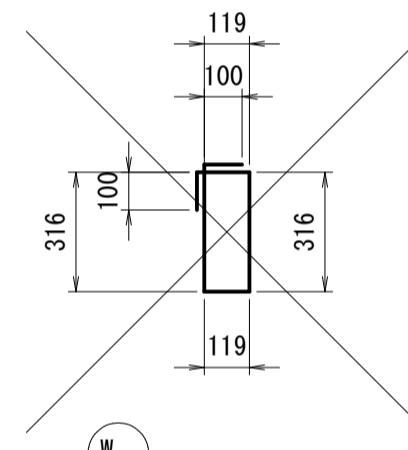


W13 4-D13x560

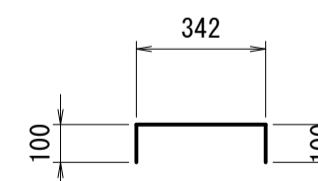


W14 12-D13x980 (平均長)

記号	径	本数	L
W14	D13	2	1282
W14	D13	2	1157
W14	D13	2	1032
W14	D13	2	907
W14	D13	2	782
W14	D13	2	717
平均		12	980



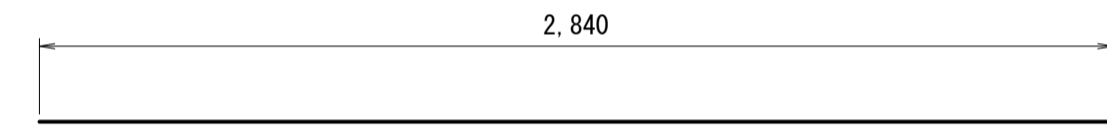
W15 24-D13x1,070



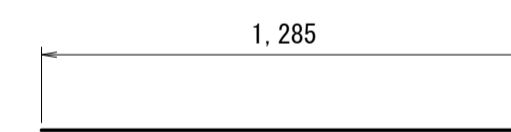
W01 8-D13x550

## 鉄筋表

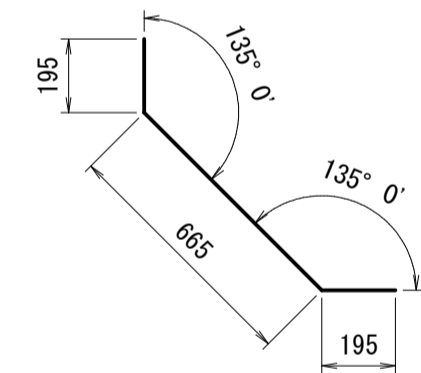
符号	径	長さ (mm)	本数	単位質量 (kg/m)	一本当り質量 (kg)	質量 (kg)	摘要
W 1	D13	6,500	3	0.995	6.47	19	┌┐
W 2	D13	4,550	4	0.995	4.53	18	┌┐ (平均長)
W 3	D13	950	6	0.995	0.95	6	┌┐
W 4	D13	1,850	4	0.995	1.84	7	┌┐
W 5	D13	780	6	0.995	0.78	5	┌┐ (平均長)
W 6	D13	1,930	2	0.995	1.92	4	/
W 7	D13	1,700	2	0.995	1.69	3	/
W 8	D13	1,850	2	0.995	1.84	4	/
W 9	D13	2,120	4	0.995	2.11	8	/
W 10	D13	1,480	4	0.995	1.47	6	/
W 11	D13	1,750	8	0.995	1.74	14	/
W 12	D13	940	14	0.995	0.94	13	┌┐ (平均長)
W 13	D13	560	4	0.995	0.56	2	┌┐
W 14	D13	980	12	0.995	0.98	12	┌┐ (平均長)
W 15	D13	1,070	24	0.995	1.07	26	┌┐
W0 1	D13	550	8	0.995	0.55	4	┌┐
F 1	D13	2,840	7	0.995	2.83	20	┌┐
F 2	D13	1,290	24	0.995	1.28	31	┌┐
F 3	D13	1,060	10	0.995	1.06	11	┌┐
FO 1	D13	1,040	6	0.995	1.04	6	┌┐
FO 2	D13	890	5	0.995	0.89	4	┌┐
					SD345	D13	165 kg
合計						165 kg	



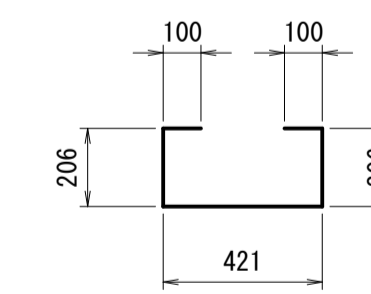
F1 7-D13x2,840



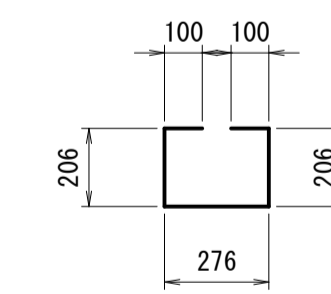
F2 24-D13x1,290



F3 10-D13x1,060



FO1 6-D13x1,040



FO2 5-D13x890

起工

河川名	由良川		
由良川改修工事(補償工)			
図名	流入水路配筋図(2)		
位置	東伯郡北栄町大島		
縮尺	1:20	単位	M・MM
図号	全 38 葉中の内 11		
令和 8 年度施行		鳥取県	
中部総合事務所 県土整備局			

※ ダウエルバーが鉄筋と干渉する場合、ダウエルバー位置をずらすこと。

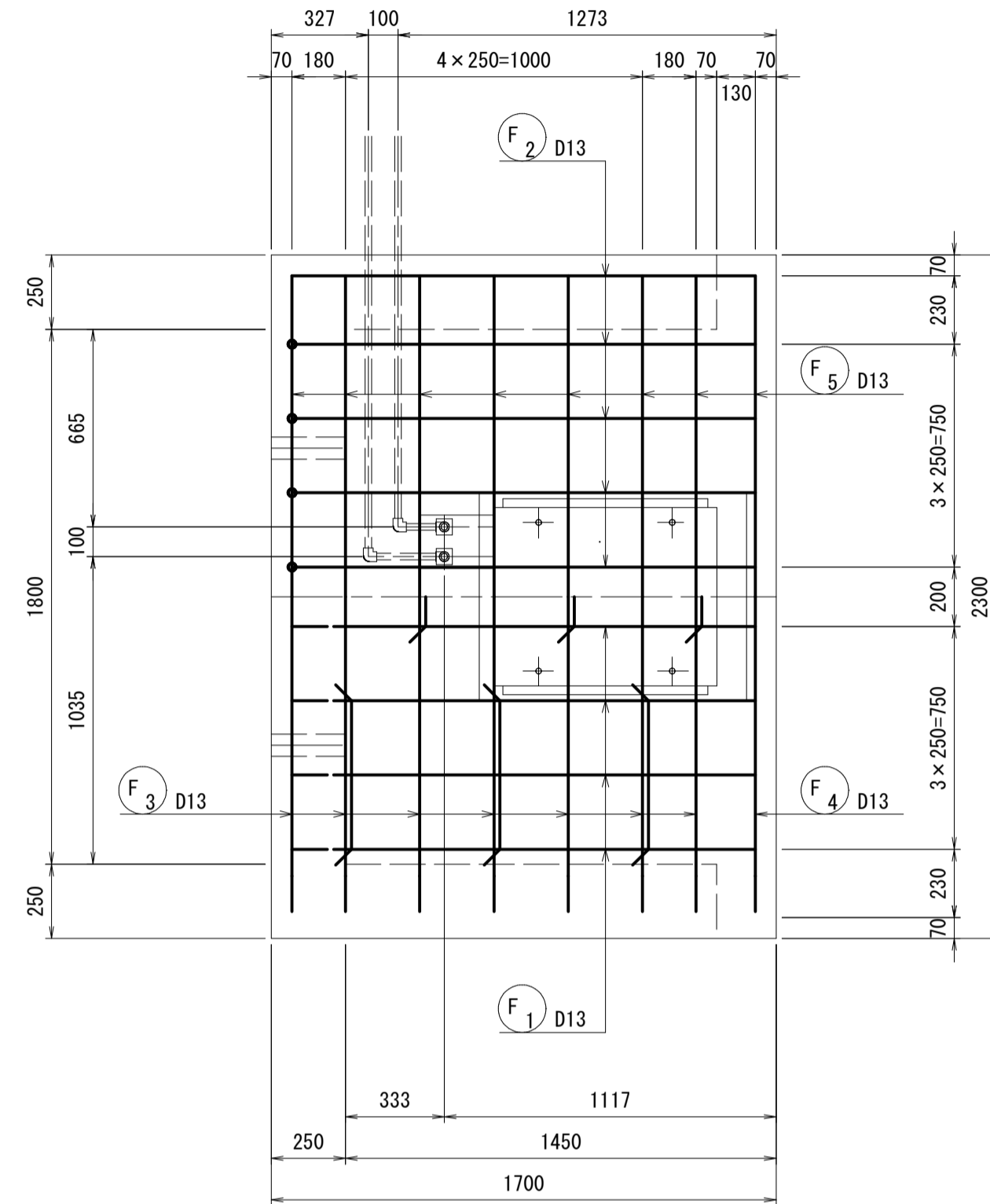
※縮尺は、A1サイズ出力時の表示を示す。



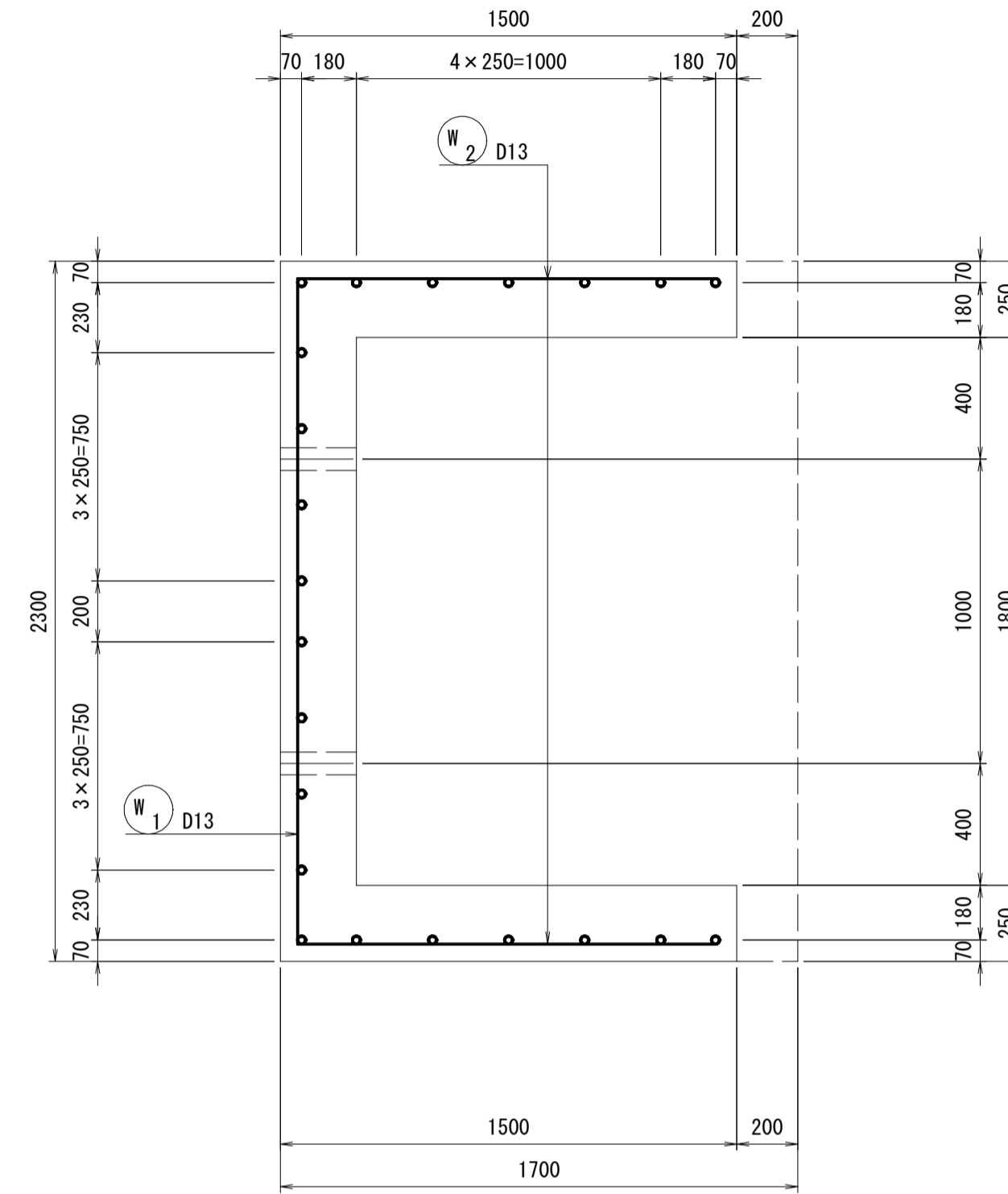
# 油圧ユニット基礎配筋図(1)

S=1:20

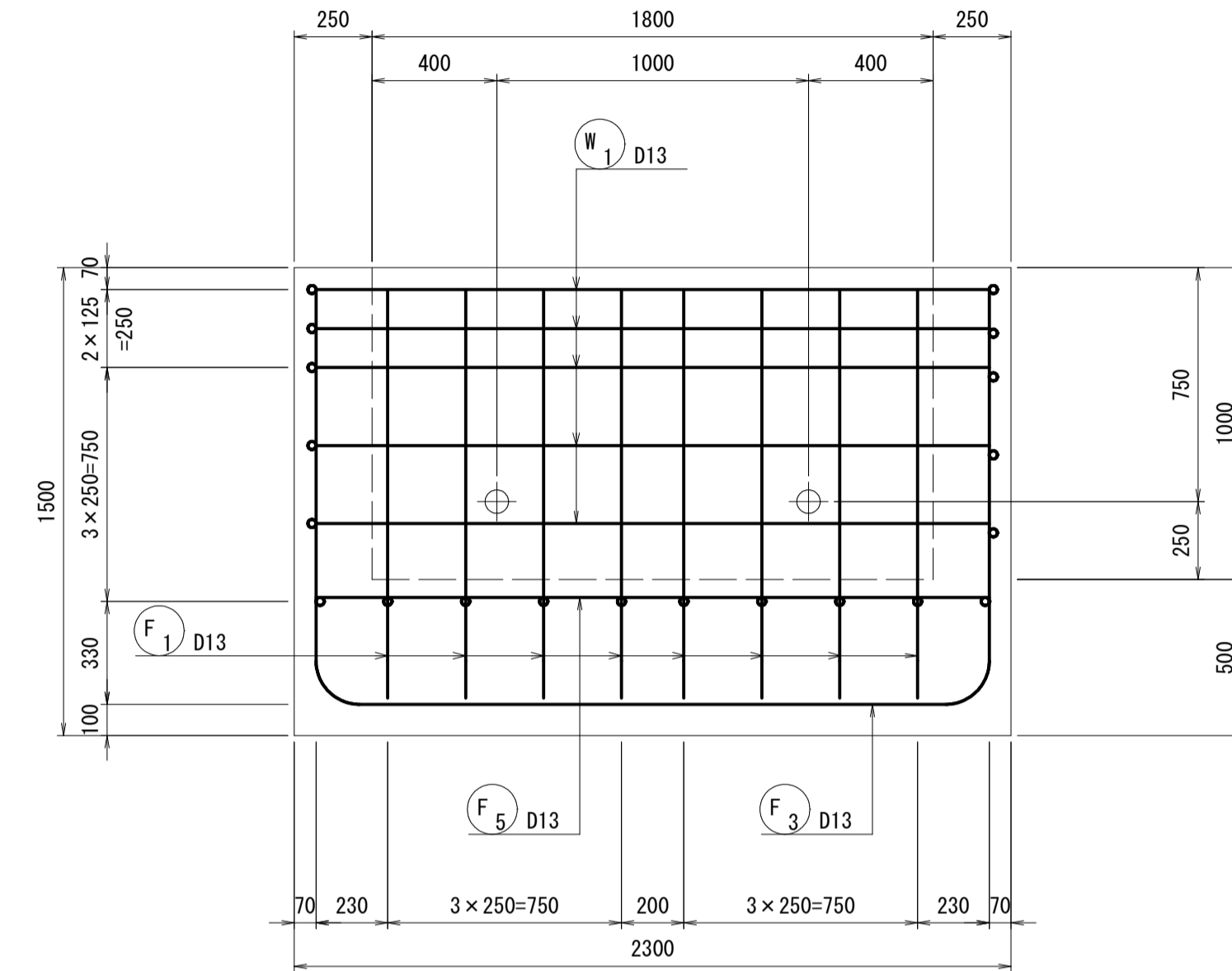
1-1  
底板



3-3

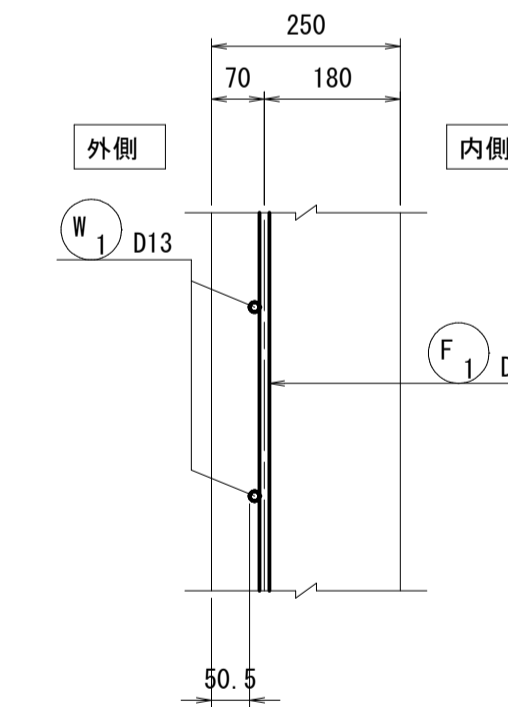


5-5

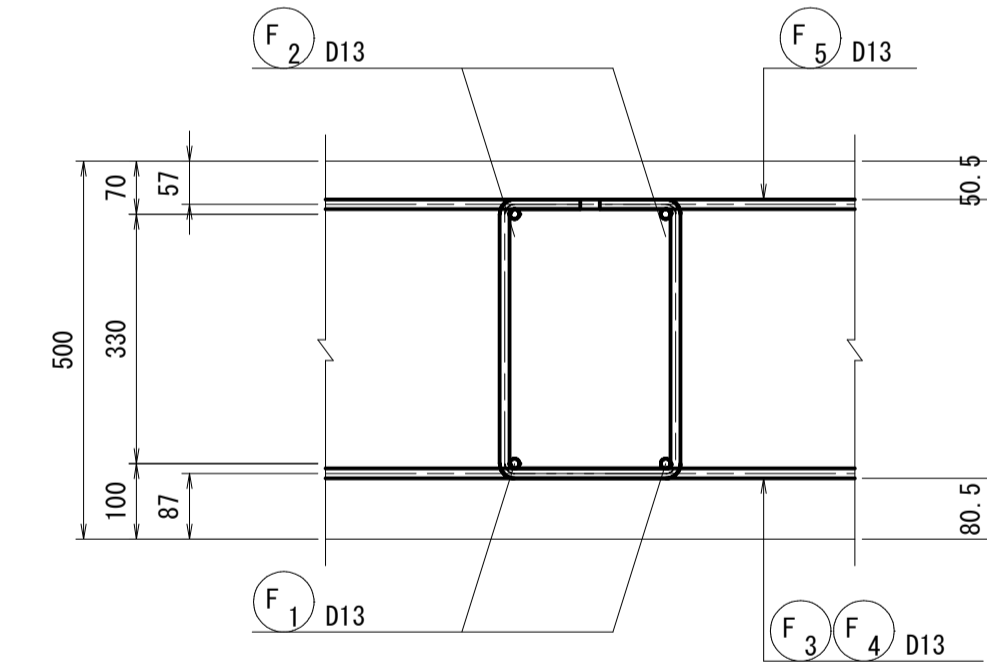


かぶり詳細図 S=1:10

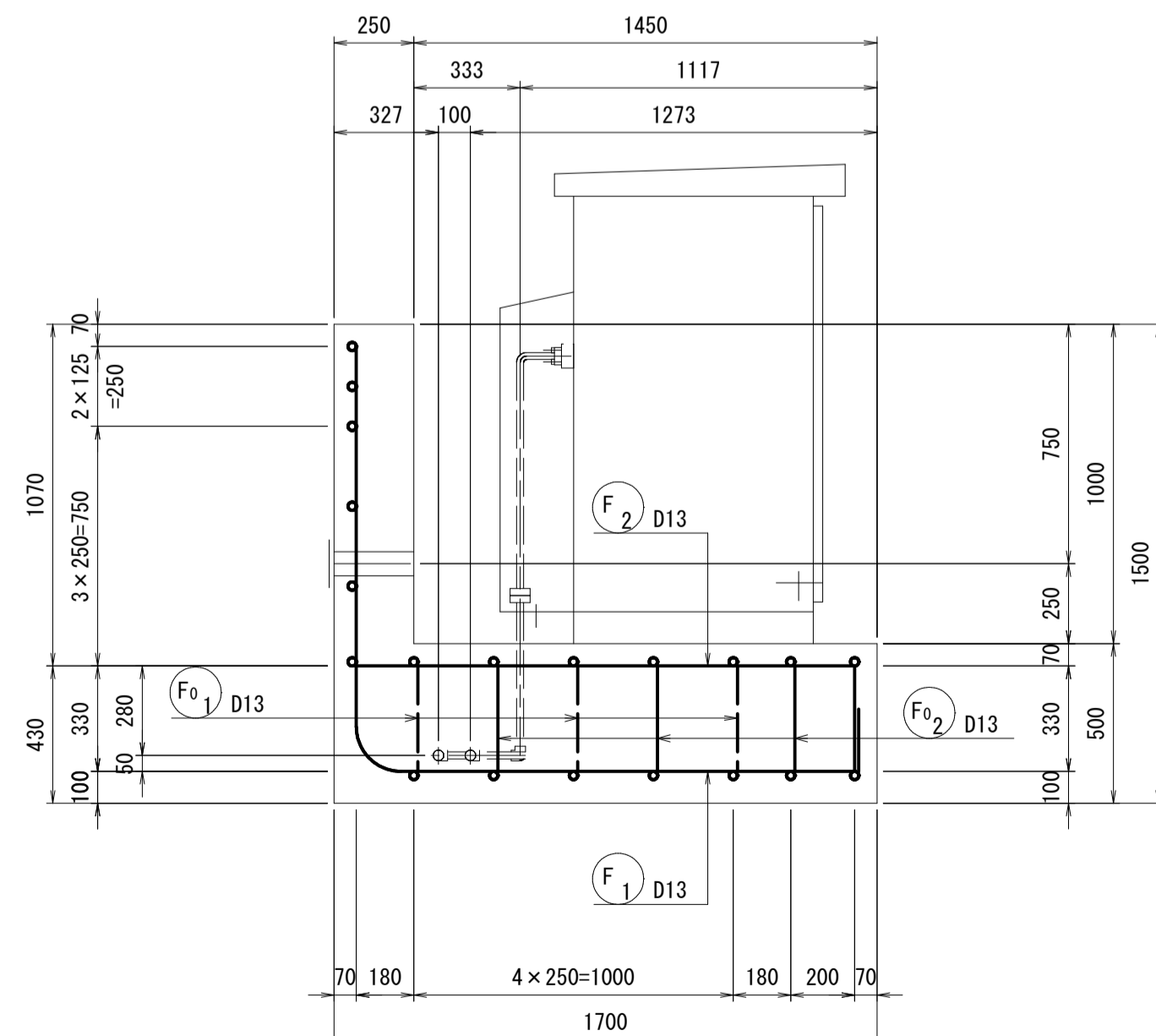
側壁



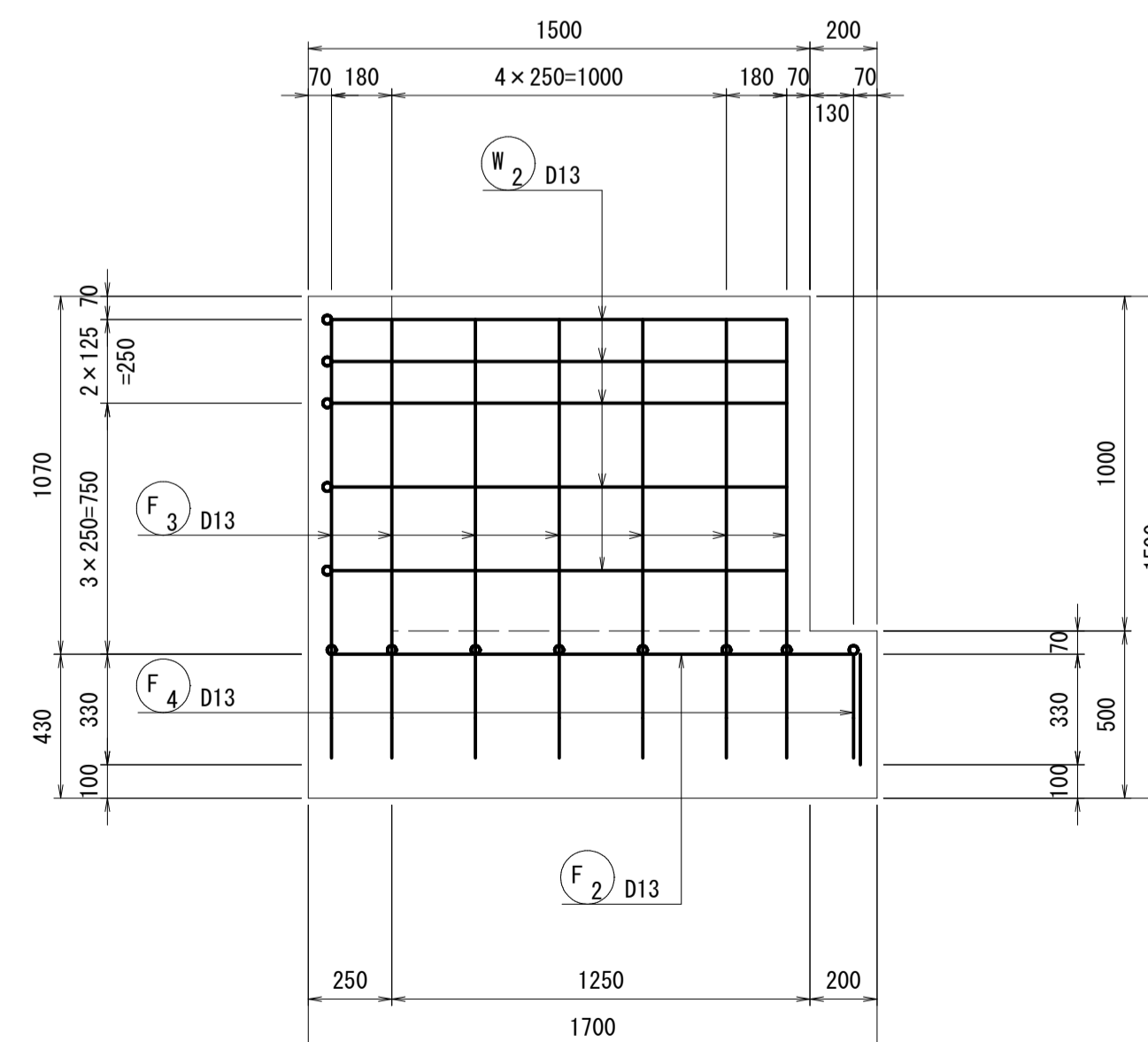
底板



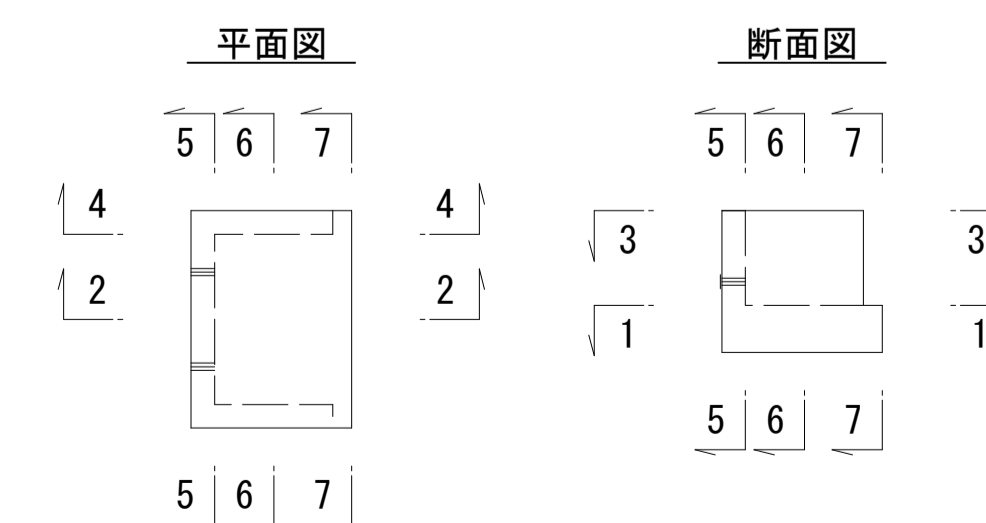
2-2



4-4



位置図



起工

河川名	由良川		
由良川改修工事(補償工)			
図名	油圧ユニット基礎配筋図(1)		
位置	東伯郡北栄町大島		
縮尺	図示	単位	MM
図号	全 38 葉中の内 13		
令和 8 年度施行		鳥取県	
中部総合事務所 県土整備局			

※ 油圧配管は土木と同時施工とする。  
 ※ 油圧配管と干渉する場合、鉄筋配置をずらす事。

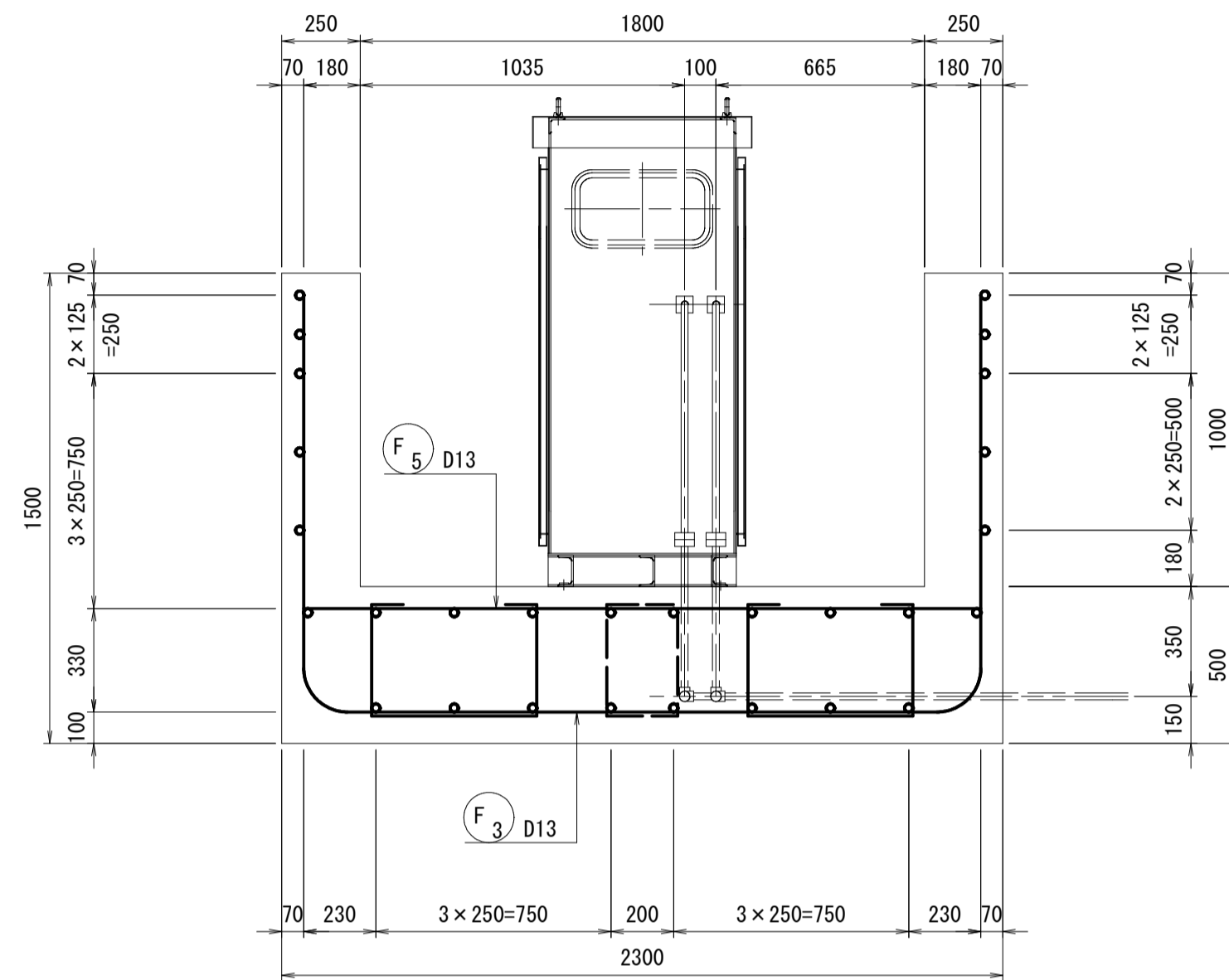
※縮尺は、A1サイズ出力時の表示を示す。

上面  
下面

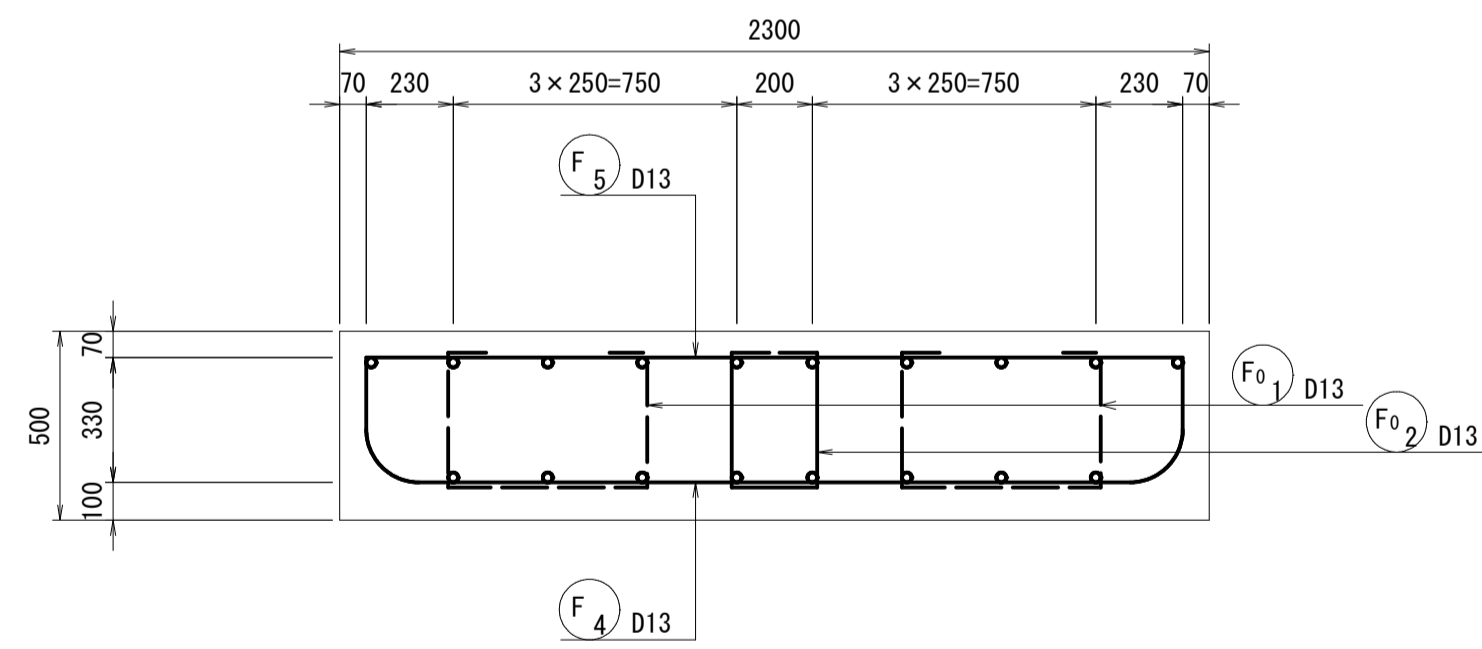
# 油圧ユニット基礎配筋図(2)

S=1:20

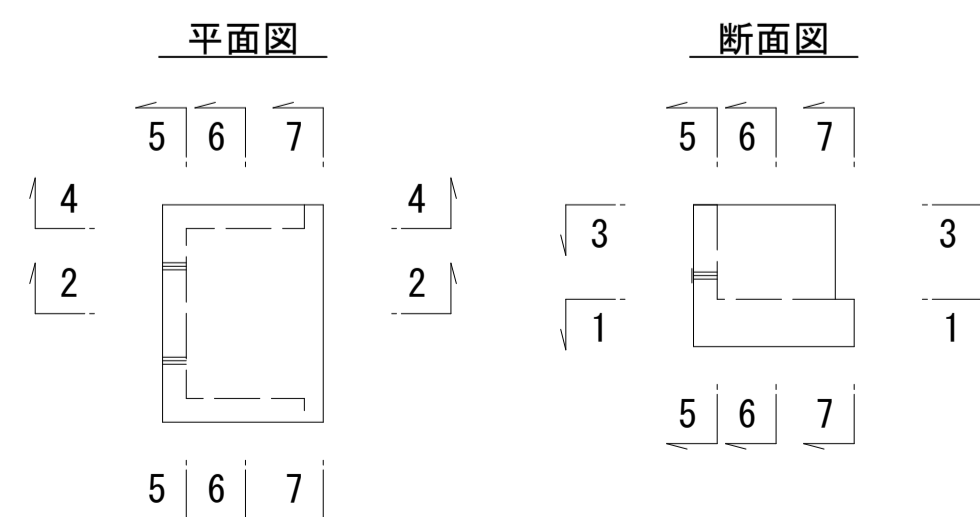
6 - 6



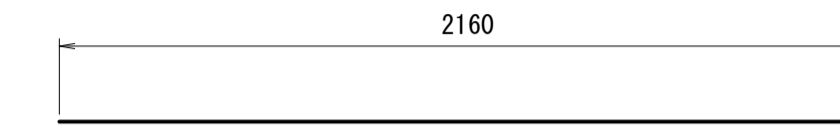
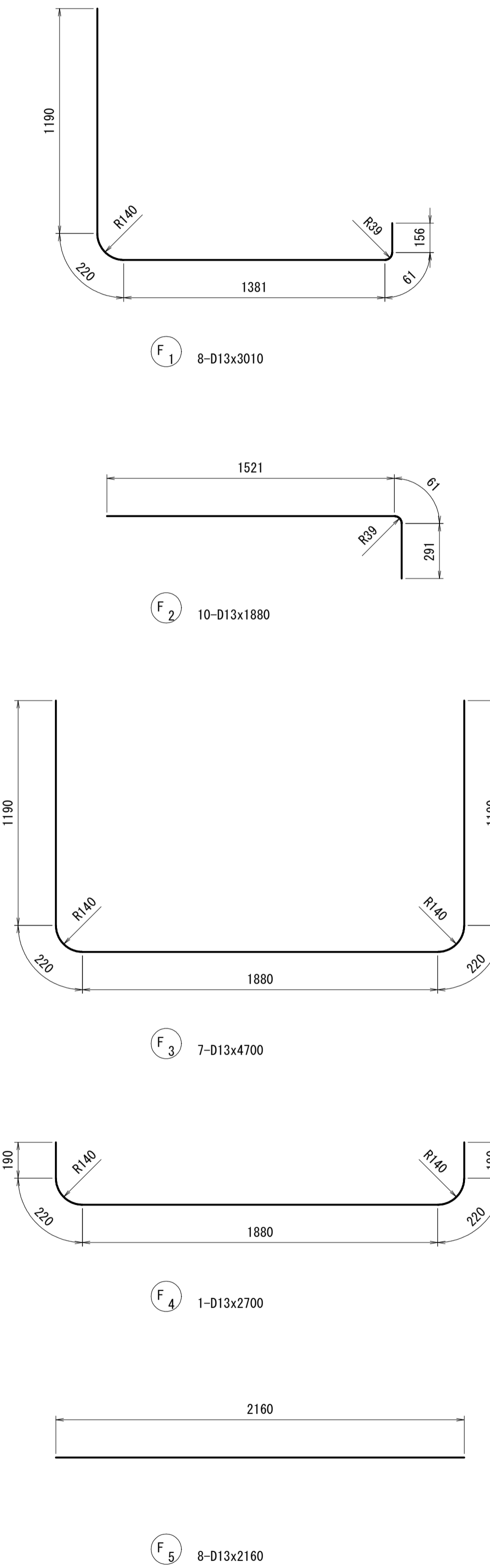
7 - 7



位置図



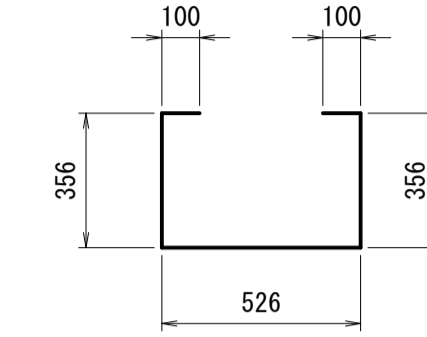
加工図



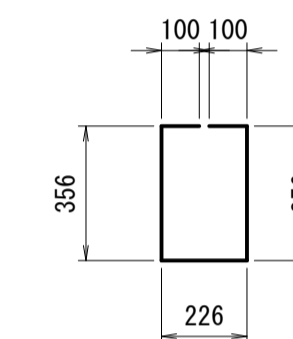
W<sub>1</sub> 5-D13x2160



W<sub>2</sub> 10-D13x1360



F<sub>01</sub> 6-D13x1440



F<sub>02</sub> 3-D13x1140

鉄筋表

符号	径	長さ (mm)	本数	単位質量 (kg/m)	一本当り質量 (kg)	質量 (kg)	摘要	
F 1	D13	3010	8	0.995	2.99	24	┌┐	
F 2	D13	1880	10	0.995	1.87	19	┌┐	
F 3	D13	4700	7	0.995	4.68	33	┌┐	
F 4	D13	2700	1	0.995	2.69	3	┌┐	
F 5	D13	2160	8	0.995	2.15	17	┌┐	
F01	D13	1440	6	0.995	1.43	9	┌┐	
F02	D13	1140	3	0.995	1.13	3	┌┐	
W 1	D13	2160	5	0.995	2.15	11	┌┐	
W 2	D13	1360	10	0.995	1.35	14	┌┐	
						SD345	D13	133 kg
						合計		133 kg

起工

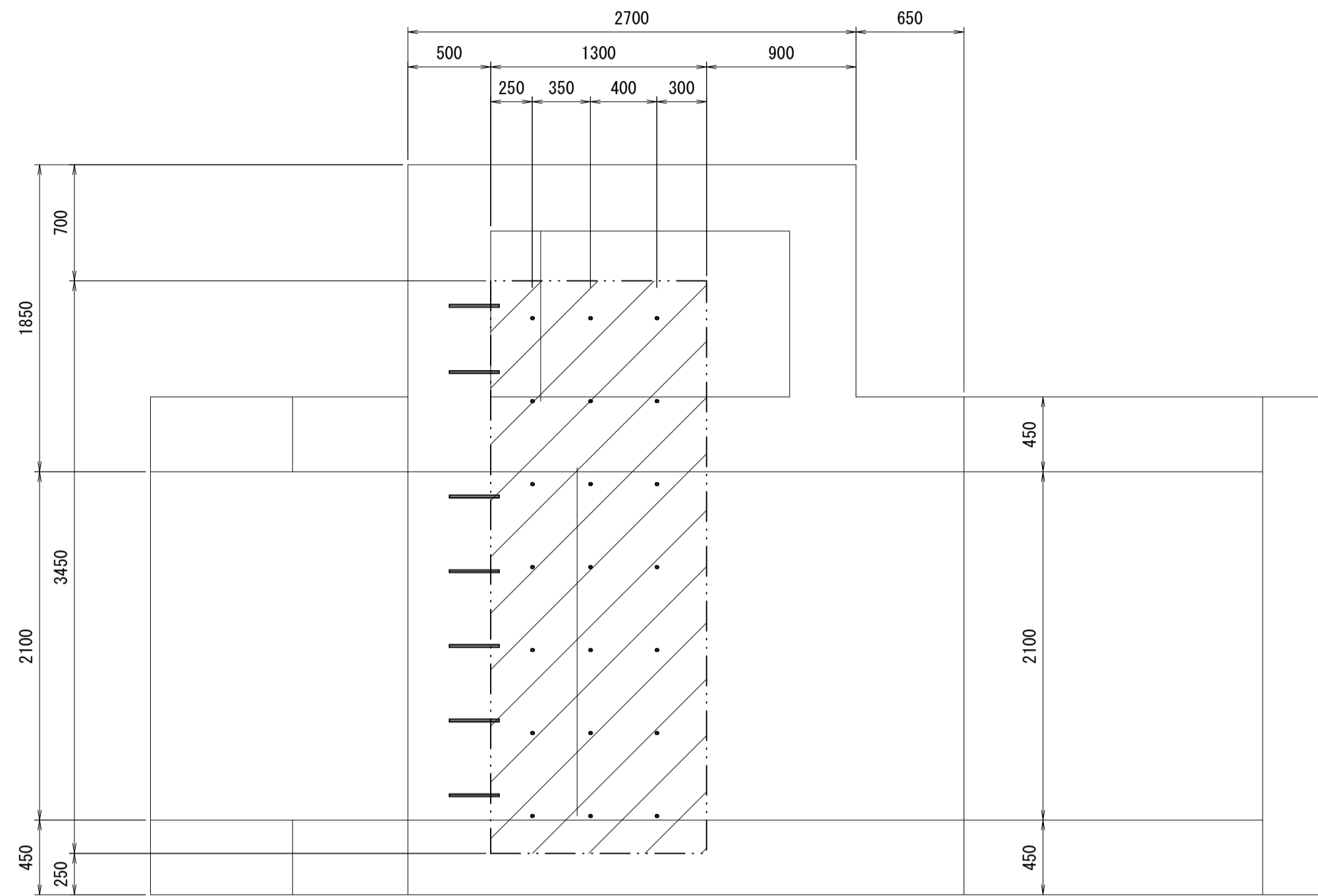
河川名	由良川		
由良川改修工事(補償工)			
図名	油圧ユニット基礎配筋図(2)		
位置	東伯郡北栄町大島		
縮尺	1:20	単位	MM
図号	全 38 葉中の内 14		
令和 8 年度施行		鳥取県	
中部総合事務所 県土整備局			

※ 油圧配管は土木と同時施工とする。  
 ※ 油圧配管と干渉する場合、鉄筋配置をずらす事。

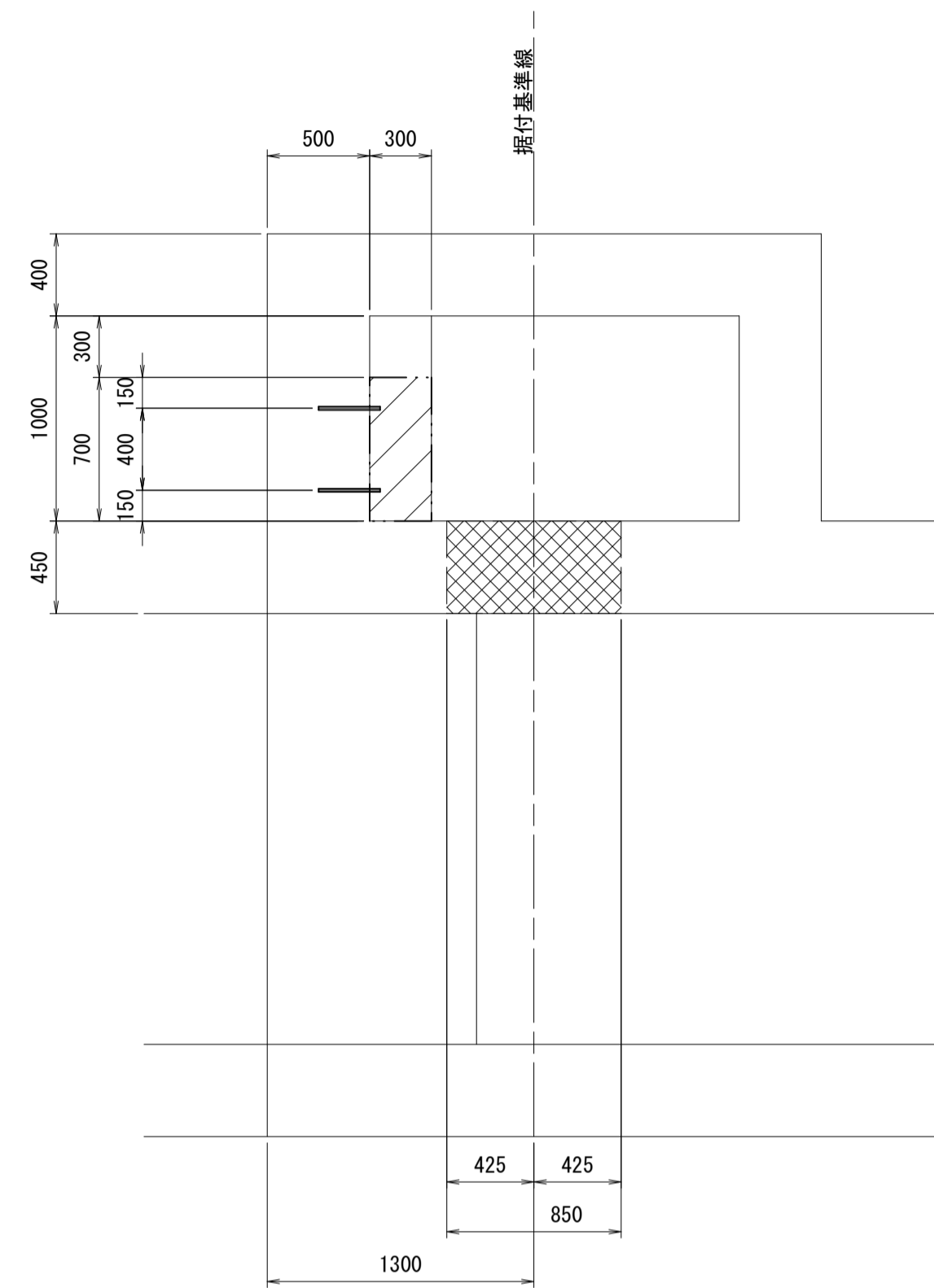
※縮尺は、A1サイズ出力時の表示を示す。

# ゲート箱抜き・差し筋図 S=1:30

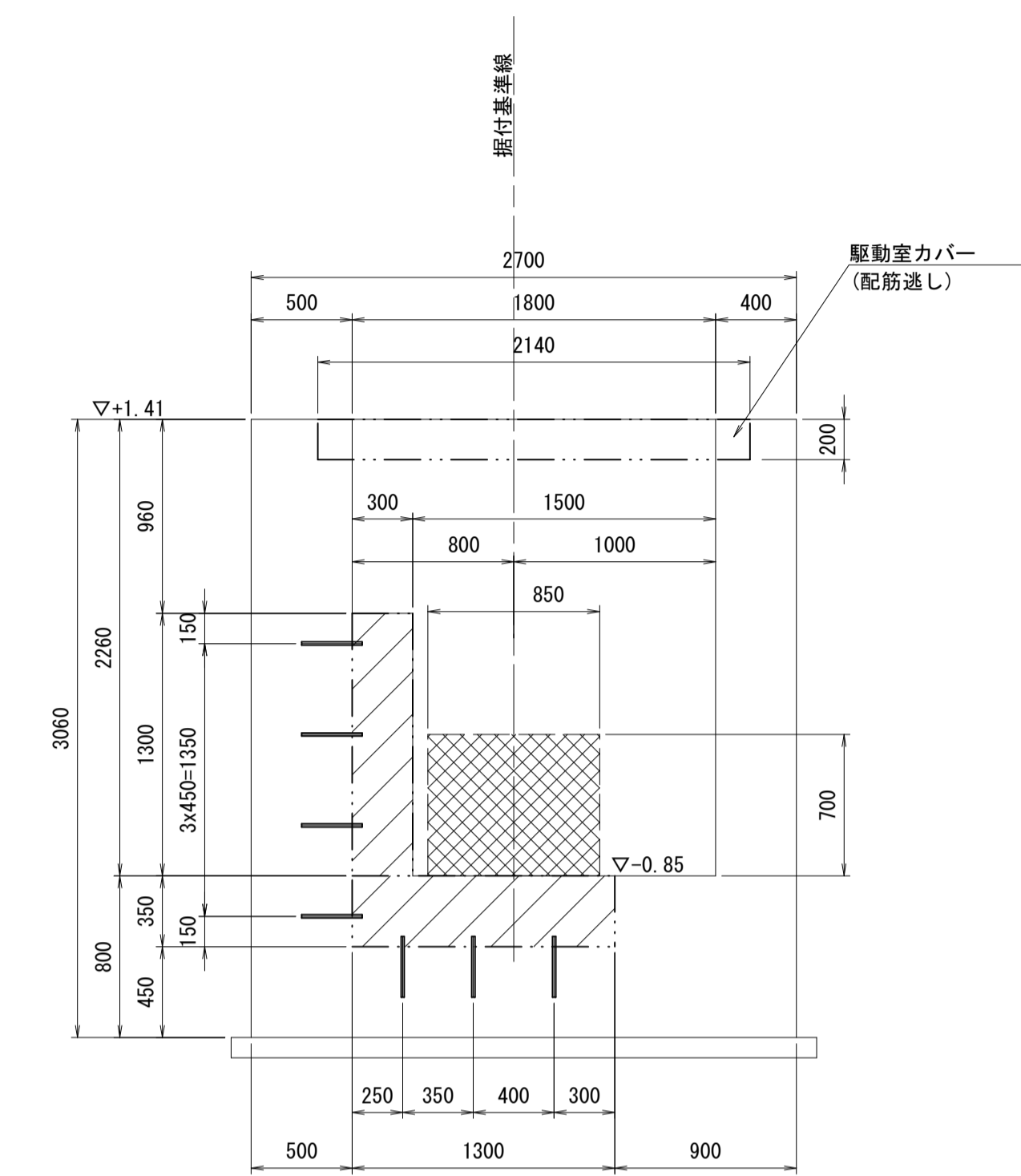
平面図  
(A ~ 底板)



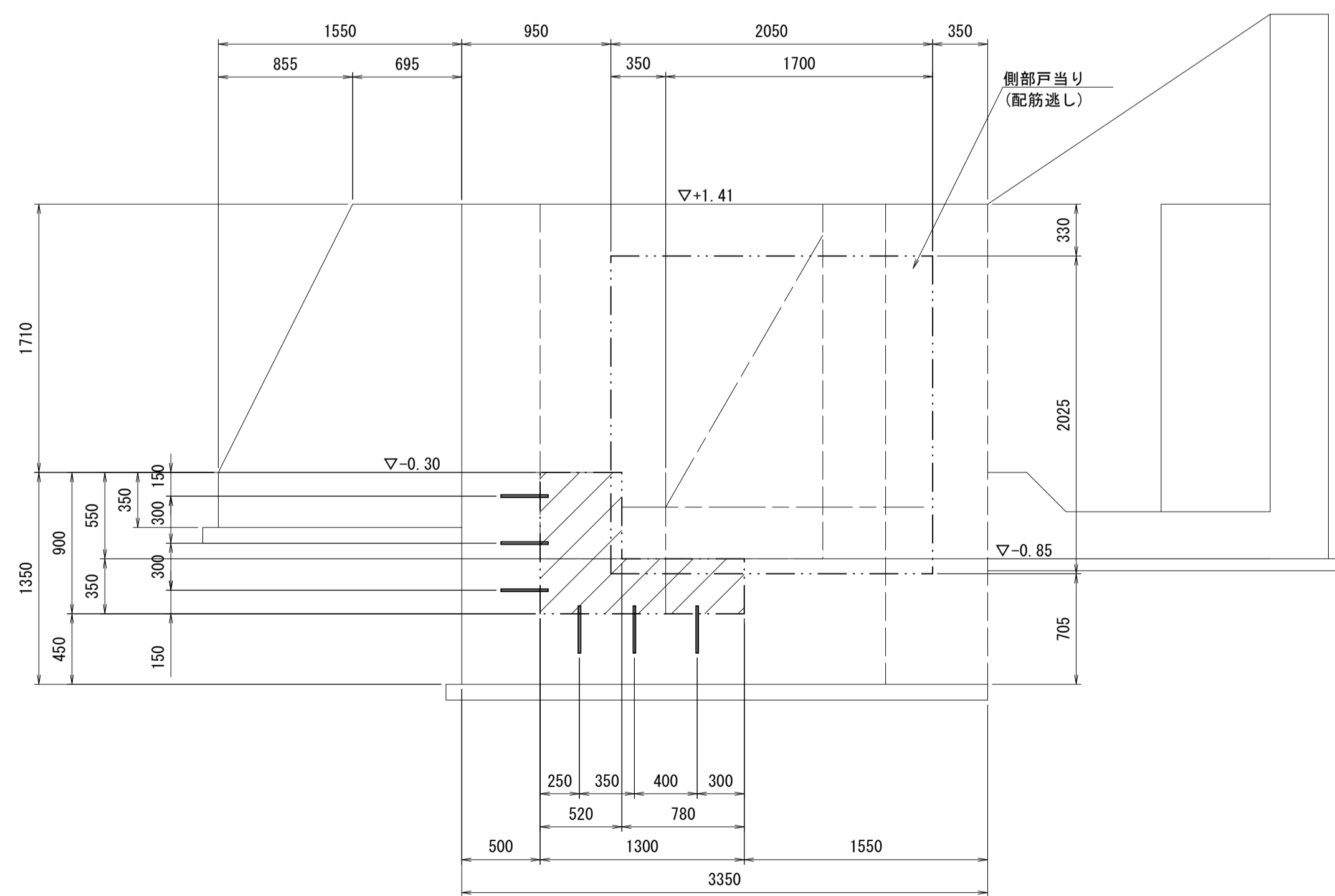
平面図  
(B ~)



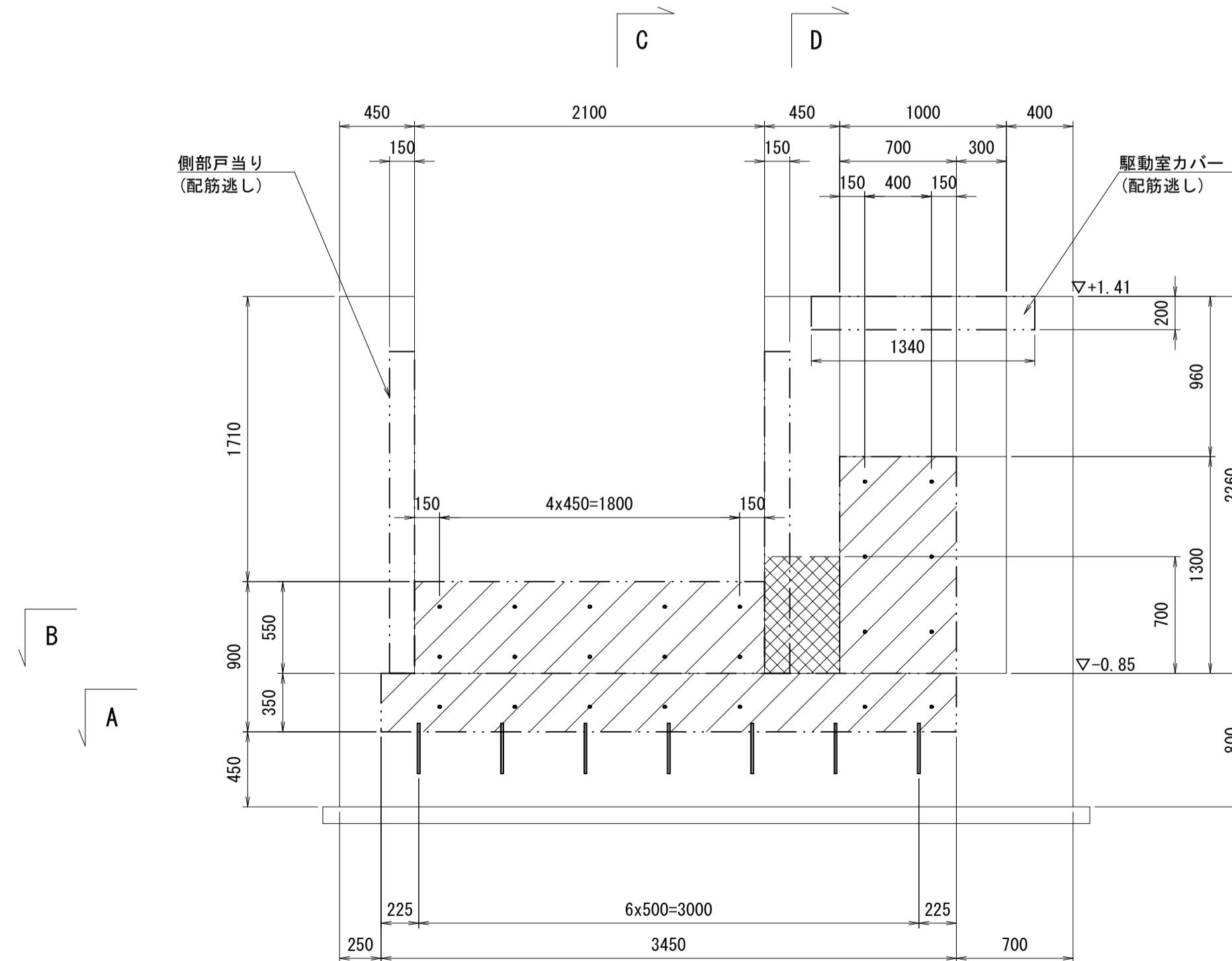
側断面図  
(D ~)



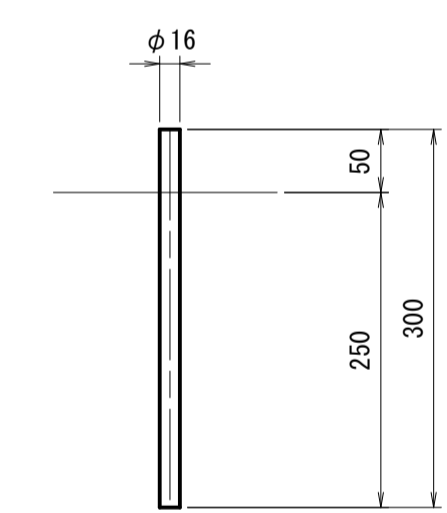
側断面図  
(C ~)



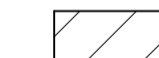
正面図

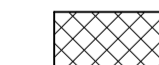


差し筋図  
D16×300 44本



※下記印部及び図中に記載の配筋逃し部には鉄筋を配置しないこと

 部は、箱抜き及び二次コンクリート打設とする

 部は、コンクリート不要とする（鋼製型枠有り）

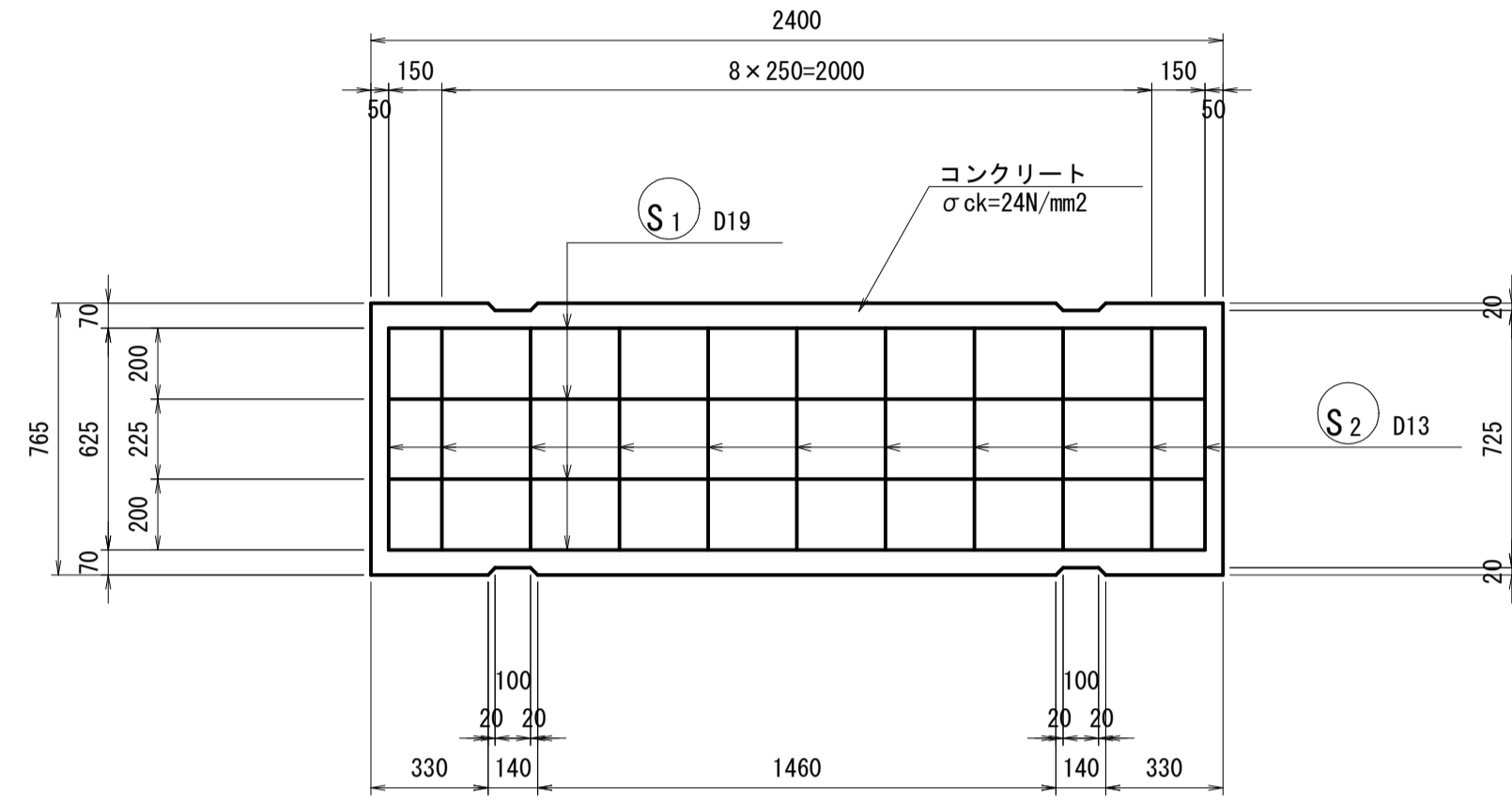
起工

河川名	由良川		
由良川改修工事（補償工）			
図名	ゲート箱抜き・差し筋図		
位置	東伯郡北栄町大島		
縮尺	1:30	単位	M・MM
図号	全 38 葉中の内 15		
令和 8 年度施行		鳥取県	
中部総合事務所 県土整備局			

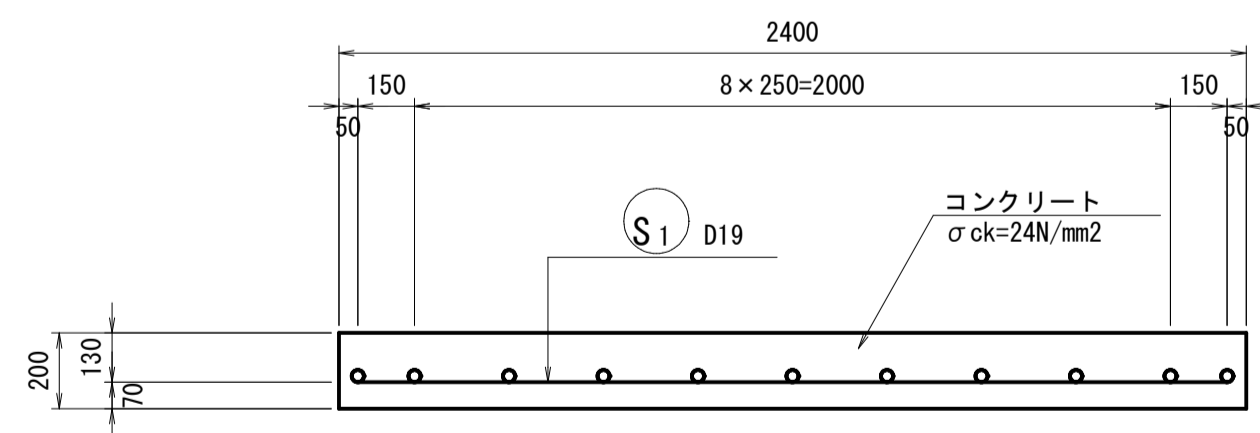
※縮尺は、A1サイズ出力時の表示を示す。

# コンクリート蓋構造図 S=1:20

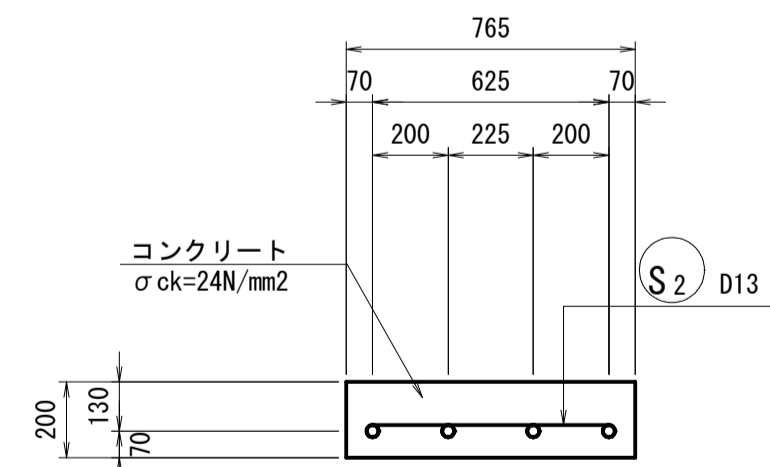
平面図



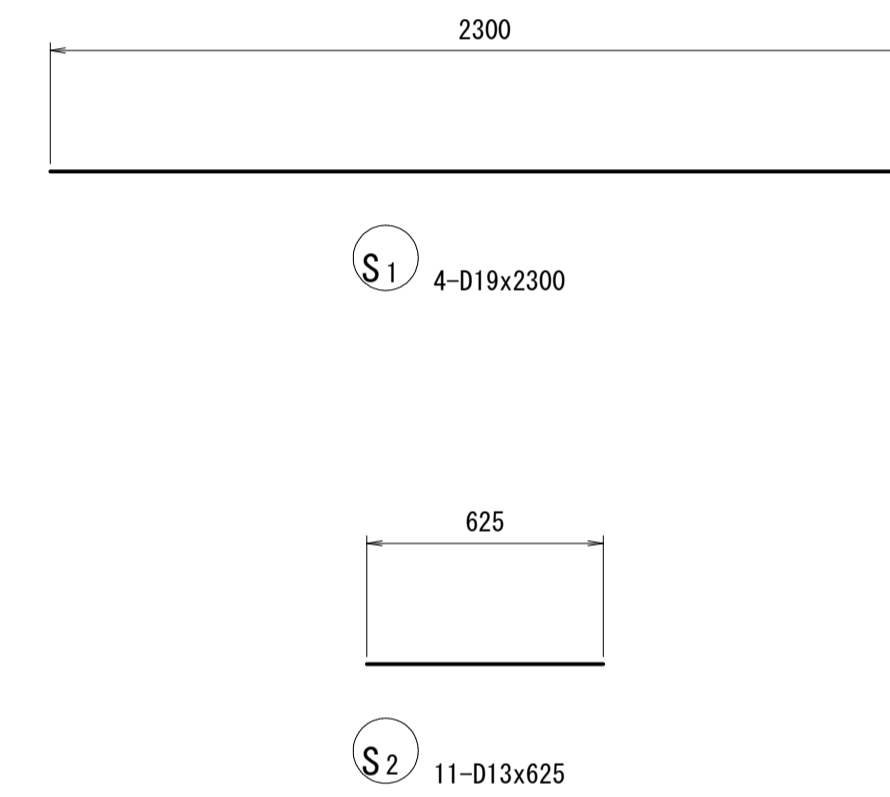
断面図



正面図



加工図



鉄筋表

符号	径	長さ (mm)	本数	単位質量 (kg/m)	一本当り質量 (kg)	質量 (kg)	摘要
S1	D19	2300	4	2.25	5.18	21	—
S2	D13	625	11	0.995	0.62	7	—
						SD345 D19	21 kg
						D13	7 kg
						合計	28 kg

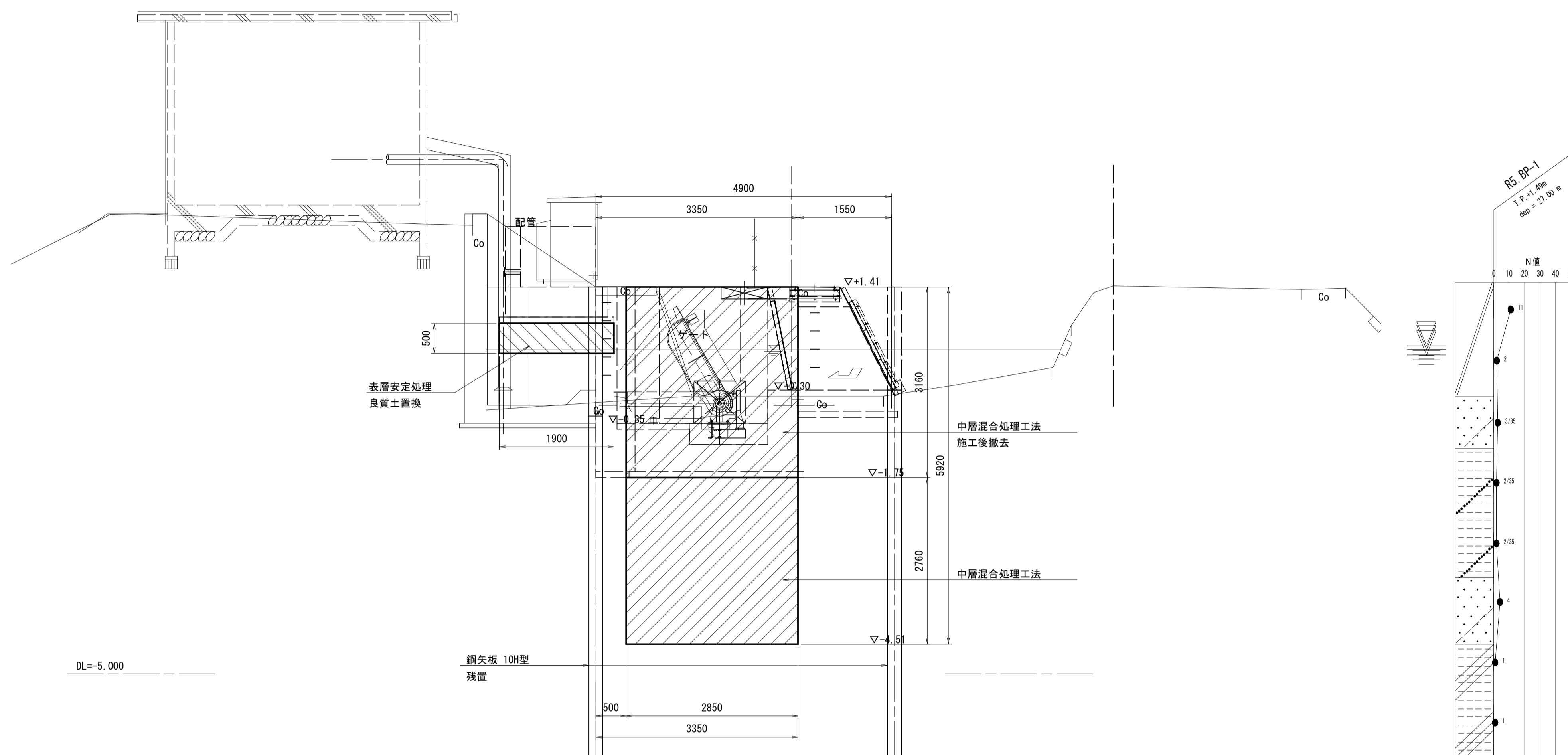
起工

河川名	由良川		
由良川改修工事（補償工）			
図名	コンクリート蓋構造図		
位置	東伯郡北栄町大島		
縮尺	1:20	単位	MM
図号	全 38 葉中の内 16		
令和 8 年度施行		鳥取県	
中部総合事務所 県土整備局			

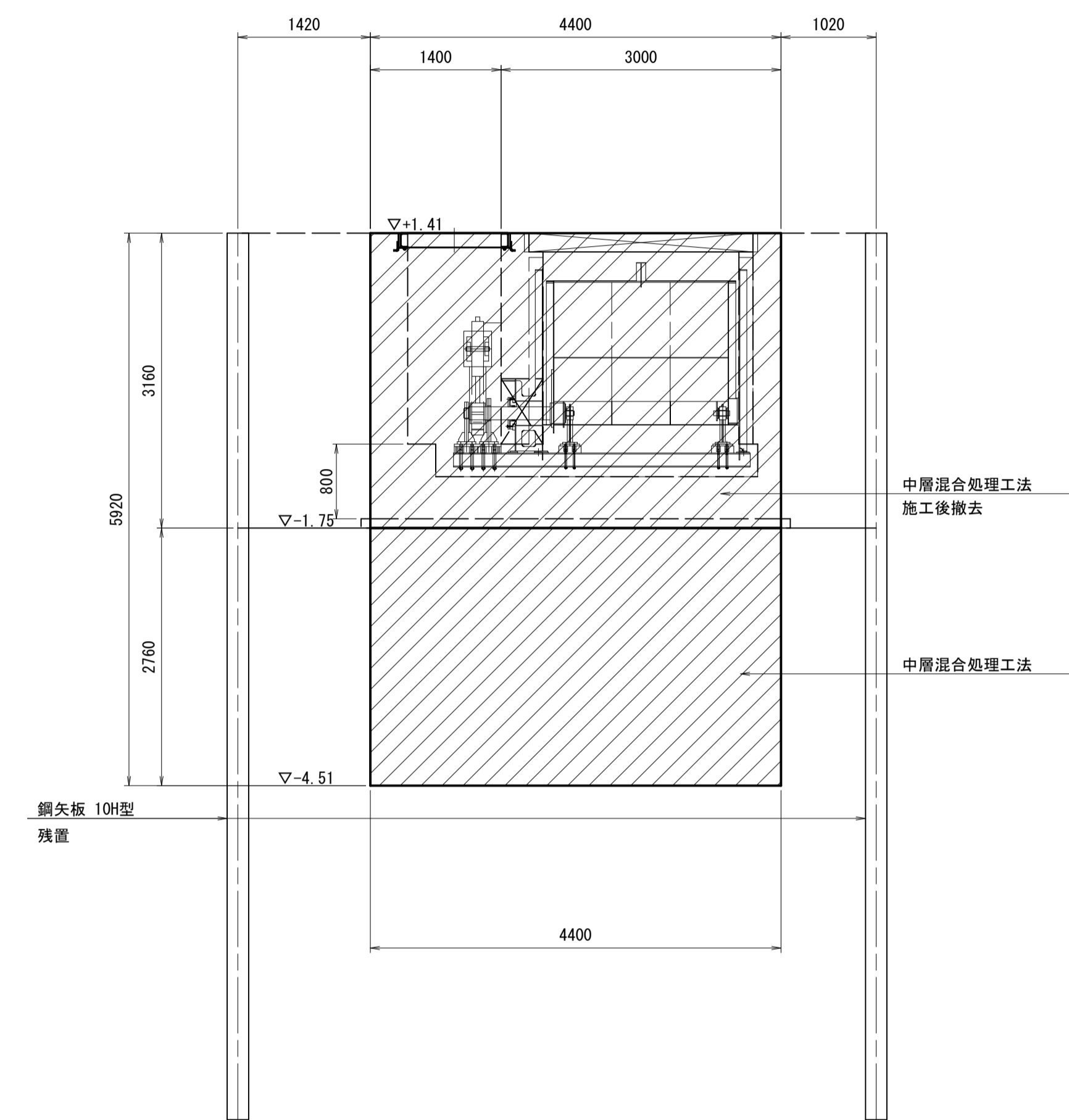
※ 上載荷重はT-10相当以上とする。

※縮尺は、A1サイズ出力時の表示を示す。

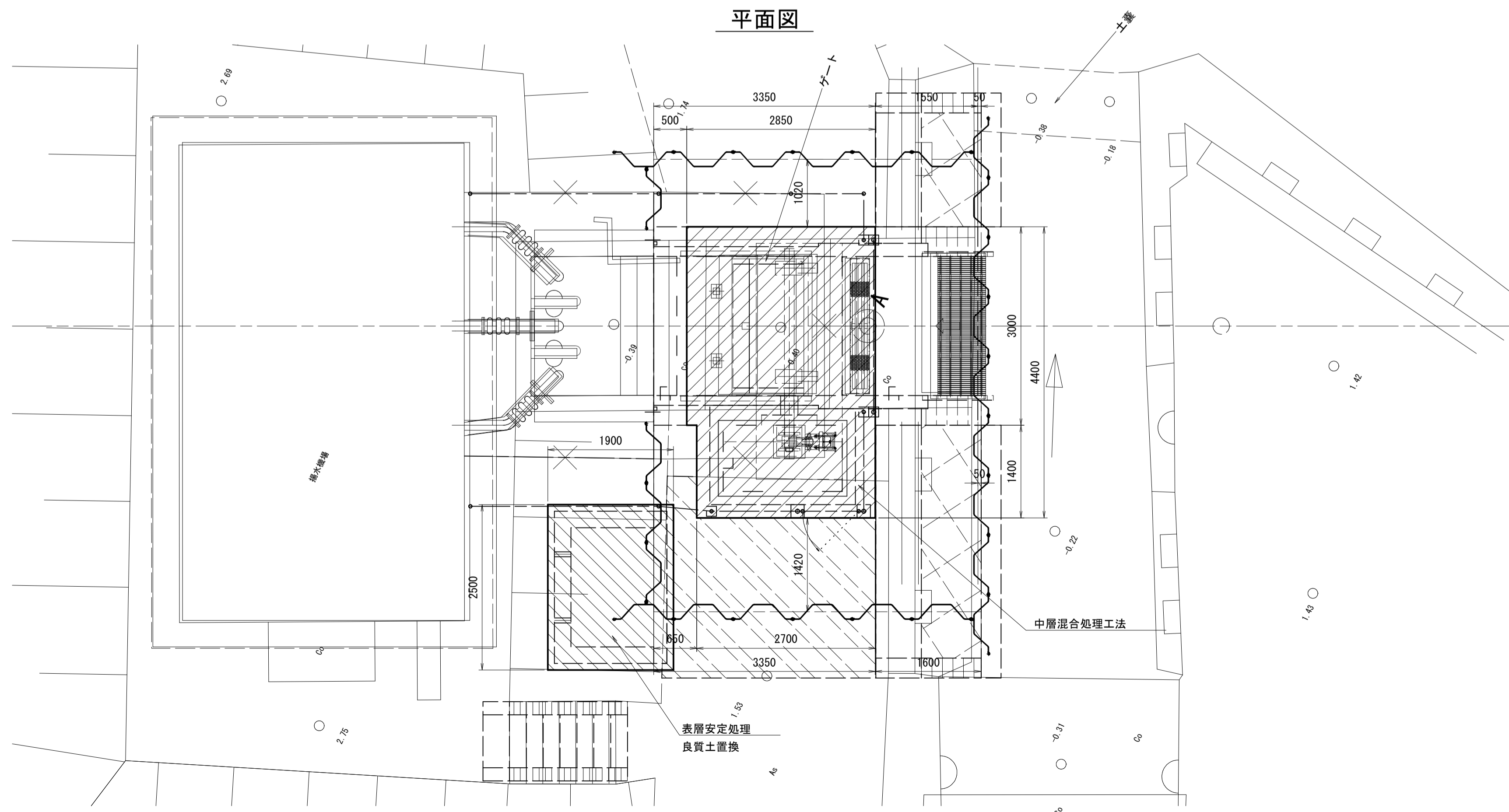
縦断面図



正面図



平面図



地盤改良	中層混合処理工法(機械攪拌)
設計基準強度	180KN/m <sup>2</sup>
室内強度比	0.50
室内強度	360KN/m <sup>2</sup>
添加量	70kg/m <sup>3</sup>

※ 設計基準強度を満足するよう室内強度試験を行い、必要に応じ添加量については見直すこと。

起工

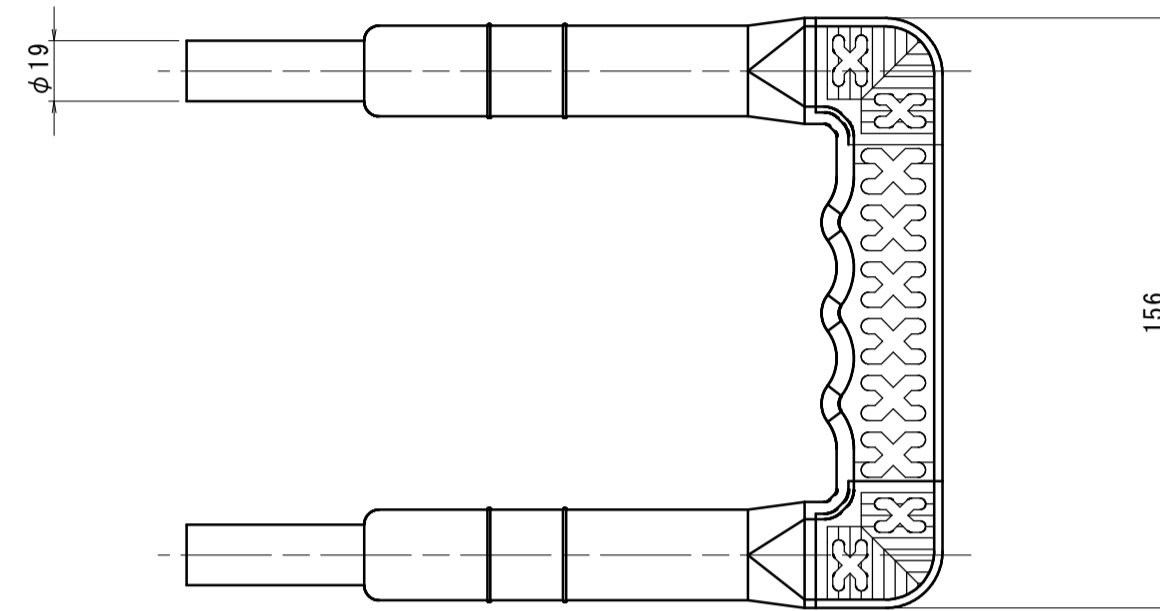
河川名	由良川		
由良川改修工事(補償工)			
図名	地盤改良工一般図		
位置	東伯郡北栄町大島		
縮尺	1:50	単位	M・MM
図号	全 38 葉中の内 17		
令和 8 年度施行		鳥取県	
中部総合事務所 県土整備局			

※縮尺は、A1サイズ出力時の表示を示す。

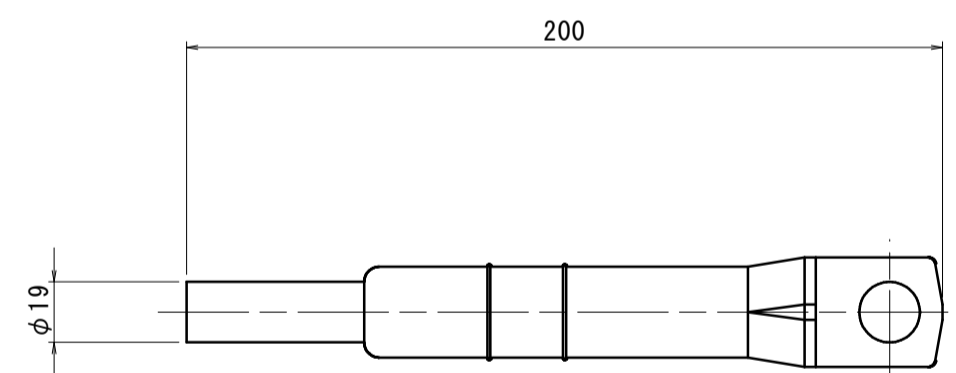
足掛金物構造図 S=1:2  
(参考図)

B=150用  
後施工タイプ

平面図

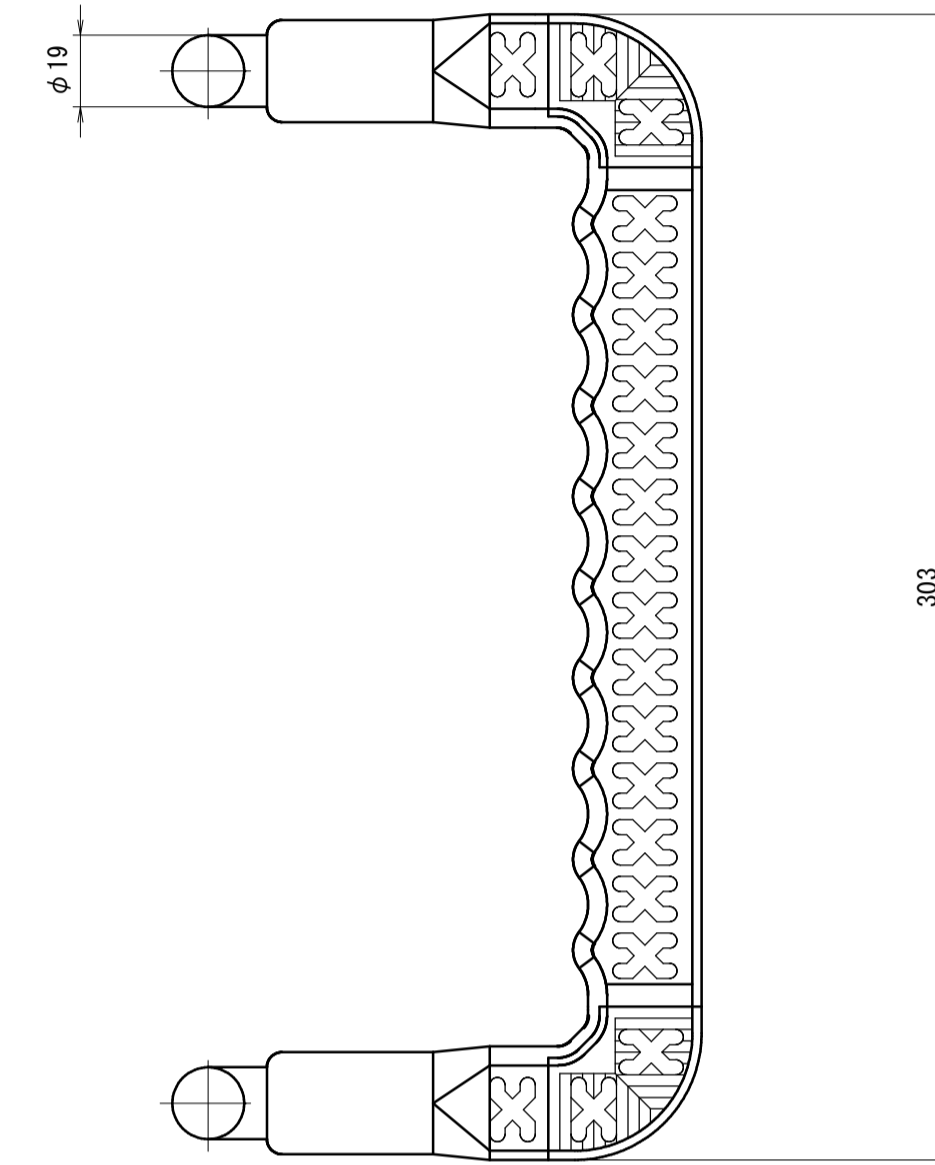


断面図

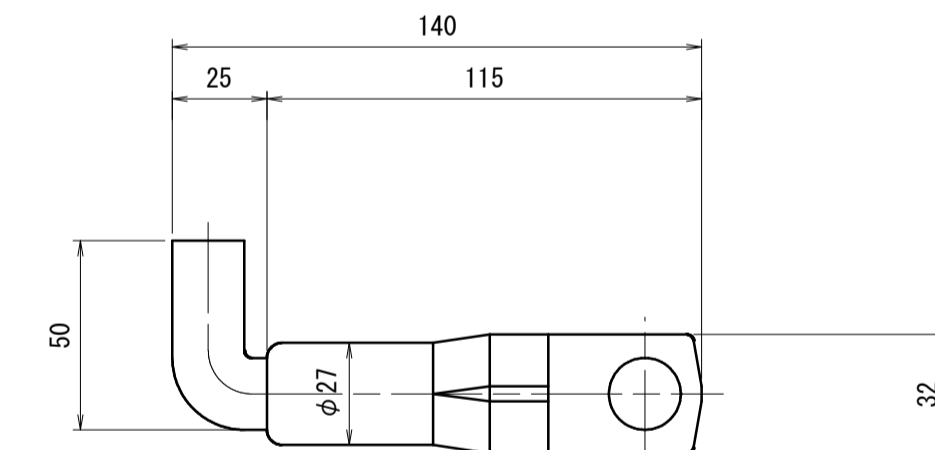


B=300用  
樹脂被覆

平面図



断面図



起工

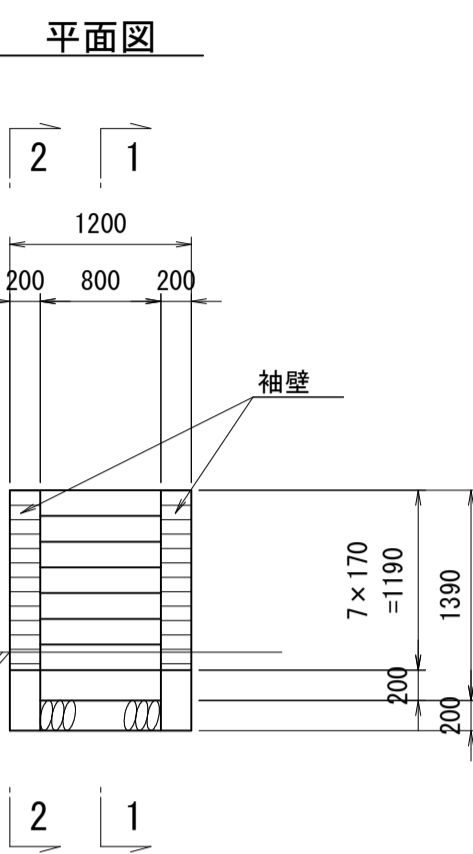
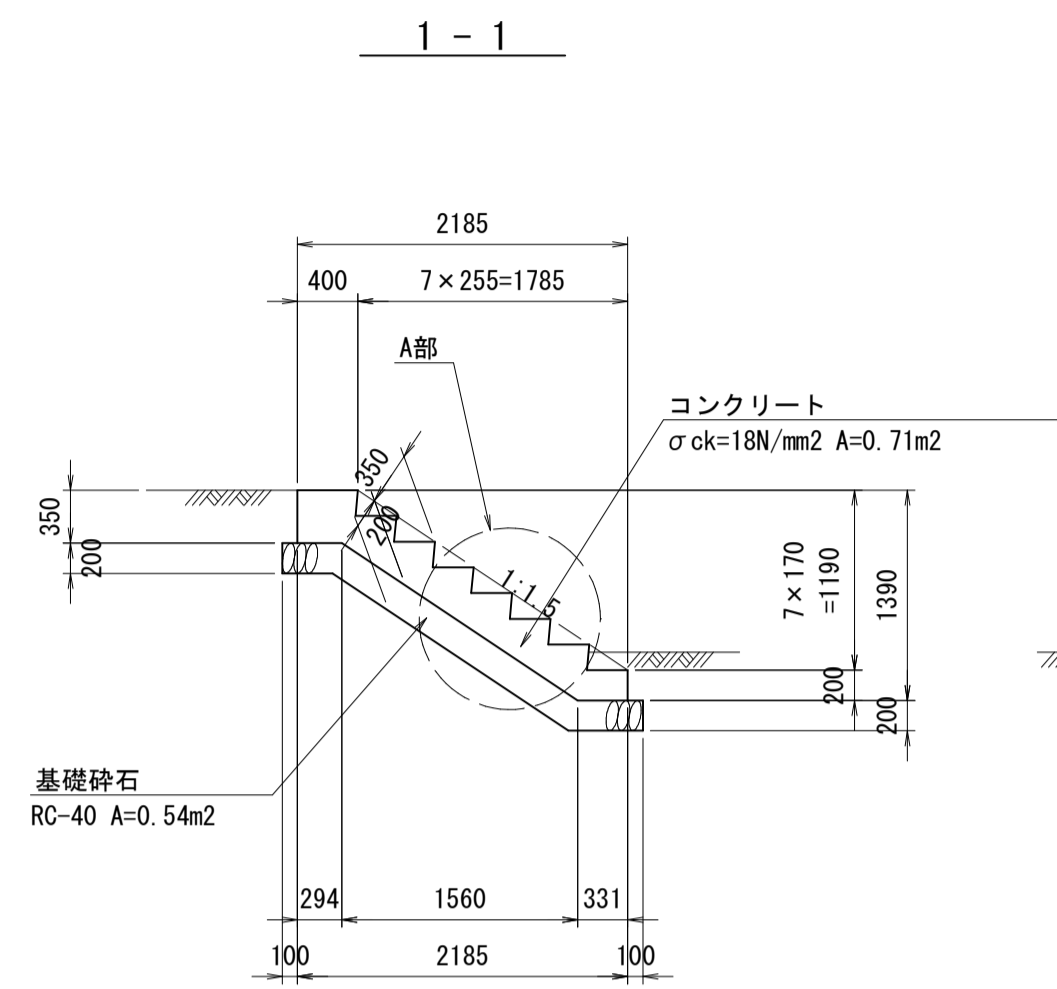
河川名	由良川		
由良川改修工事(補償工)			
図名	足掛金物構造図(参考図)		
位置	東伯郡北栄町大島		
縮尺	1:2	単位	MM
図号	全 38 葉中の内 18		
令和 8 年度施行		鳥取県	
中部総合事務所 県土整備局			

※縮尺は、A1サイズ出力時の表示を示す。

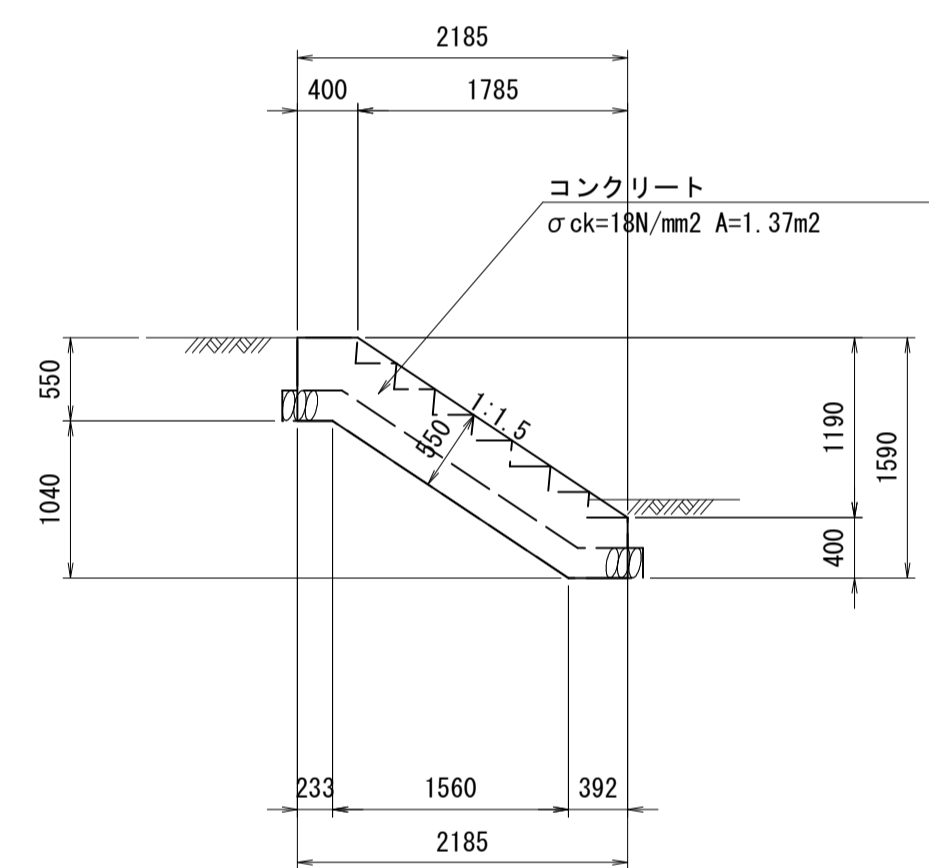


# 復旧工構造図(2)

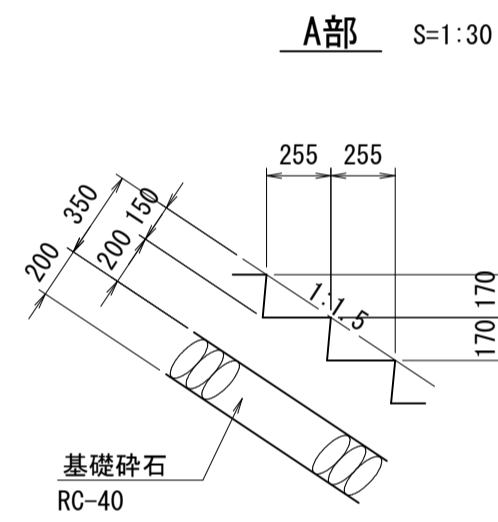
階段工 S=1:50



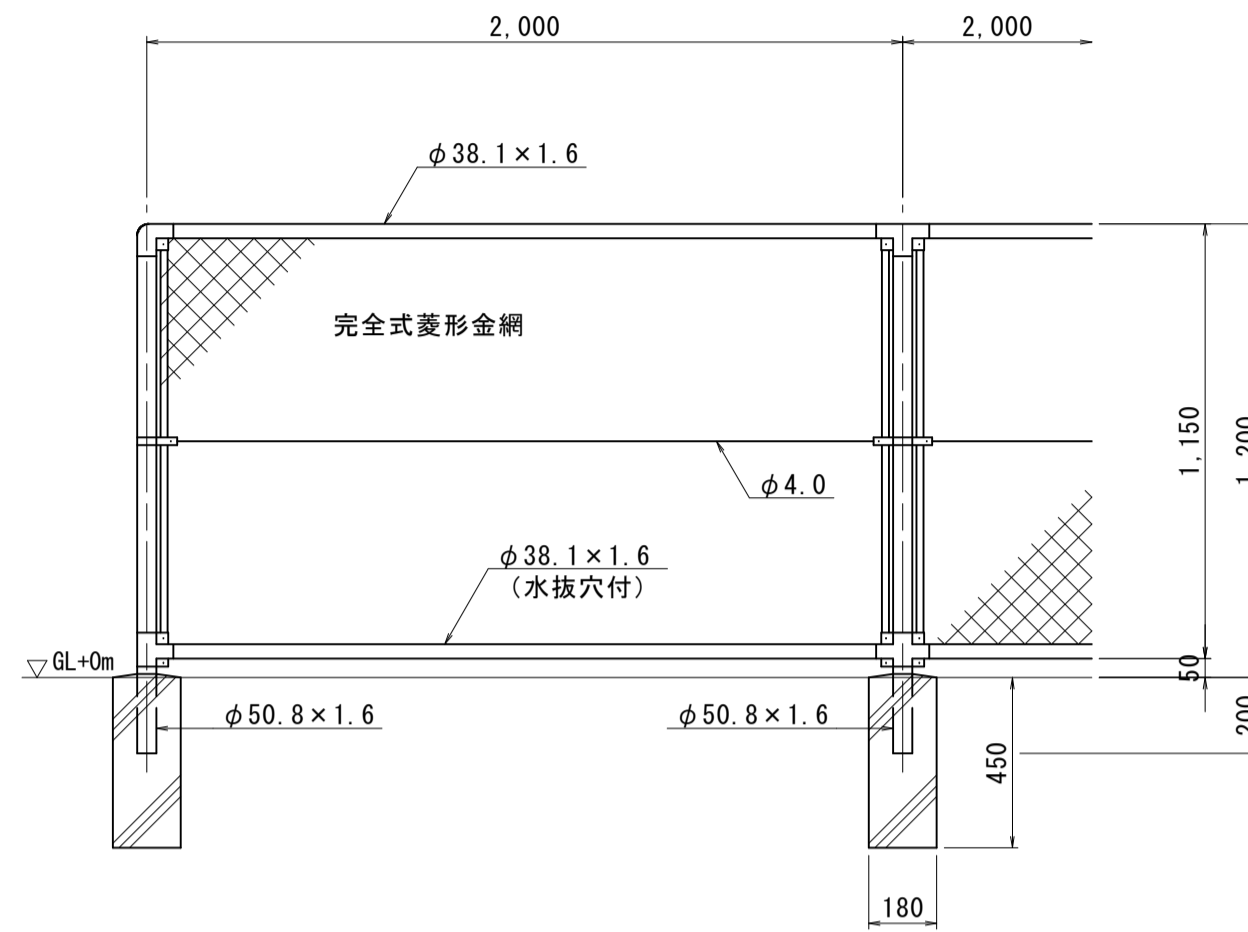
2-2



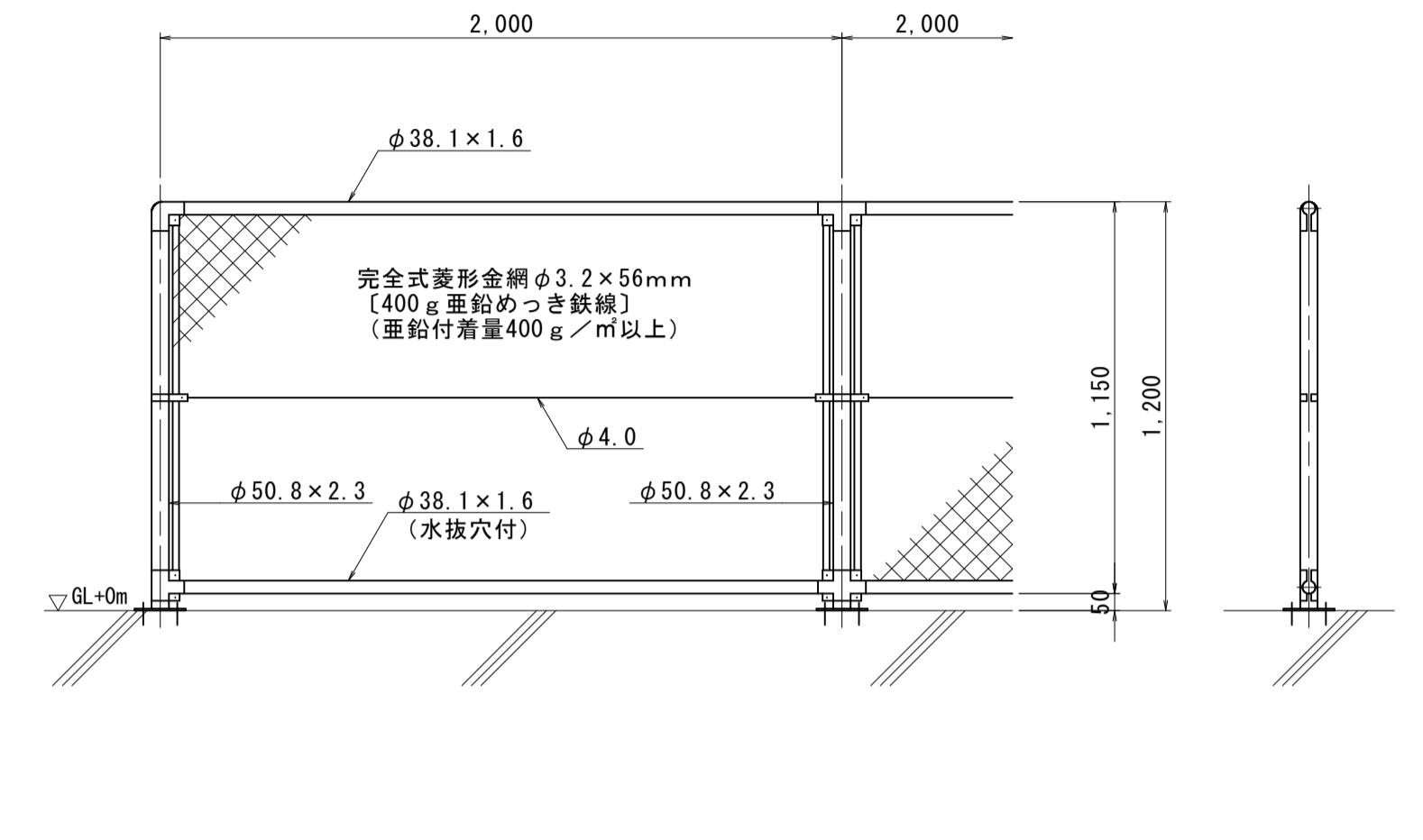
A部 S=1:30



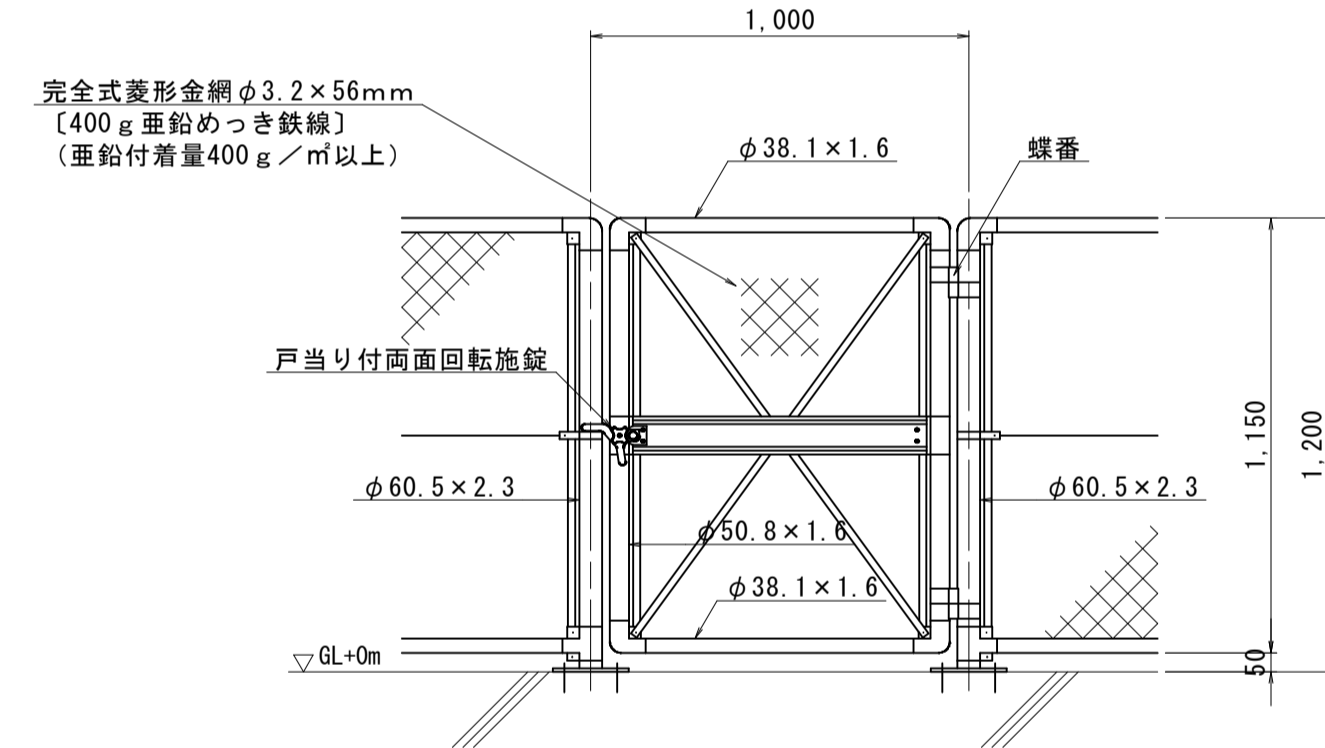
進入防止柵 (基礎ブロック式) S=1:20  
H=1.2m (参考図)



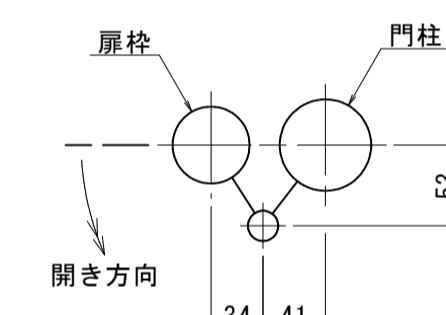
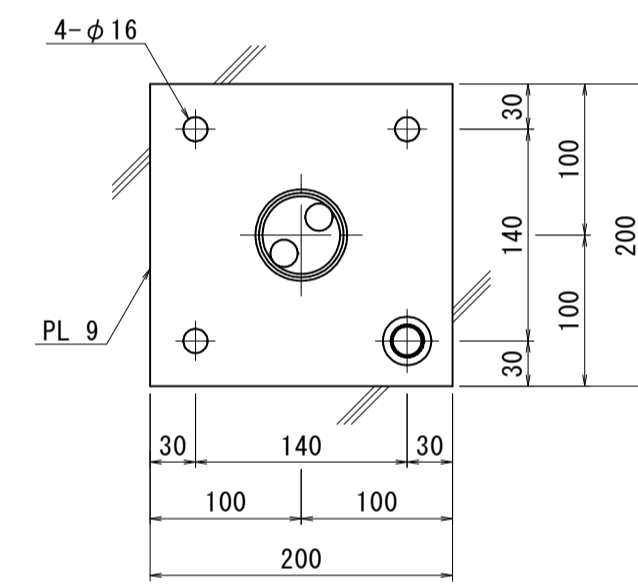
進入防止柵 (ベースプレート式) S=1:20  
H=1.2m (参考図)



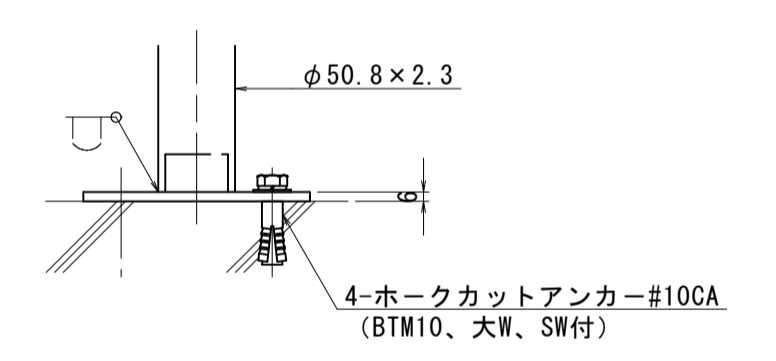
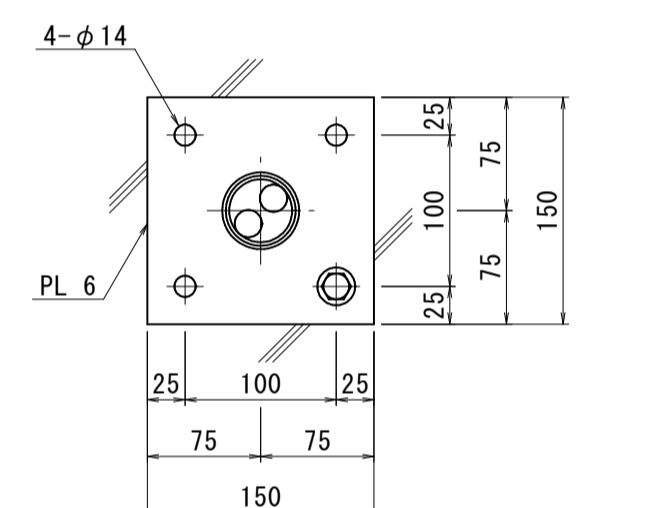
進入防止柵 (ベースプレート式) S=1:20  
片開き門扉 H1.2m x W1.0m (参考図)



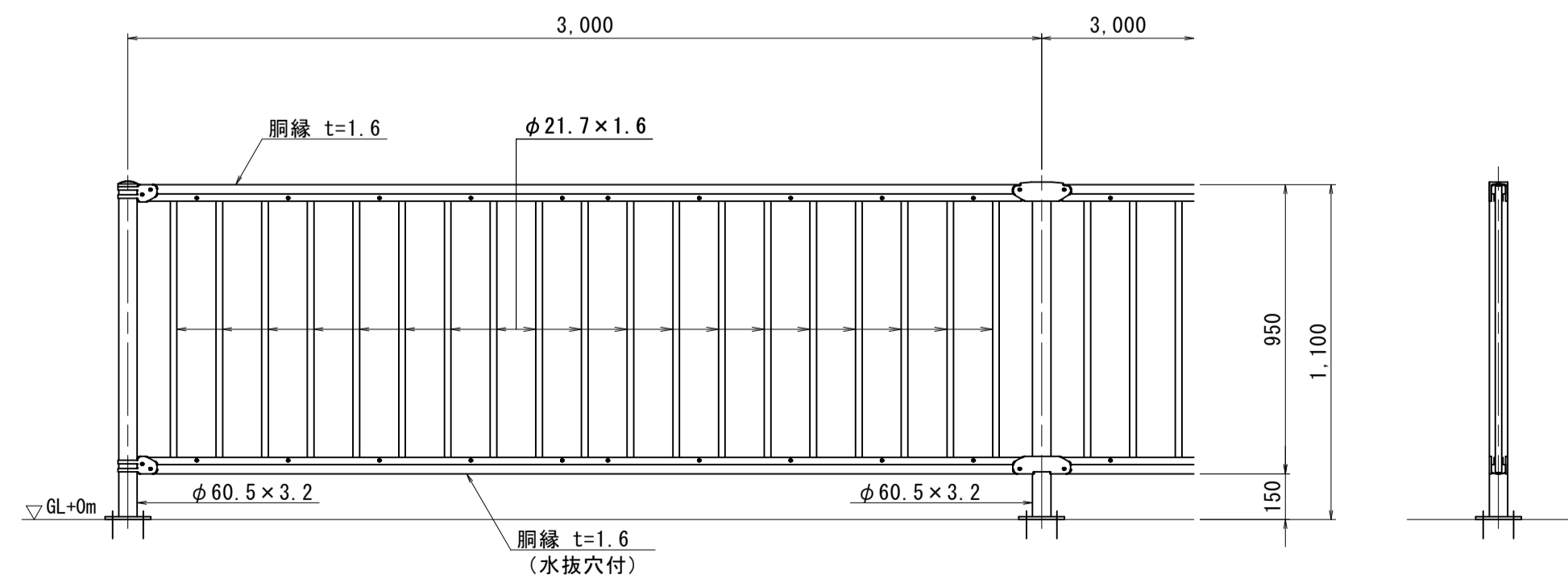
ベースプレート取付図 S=1:5



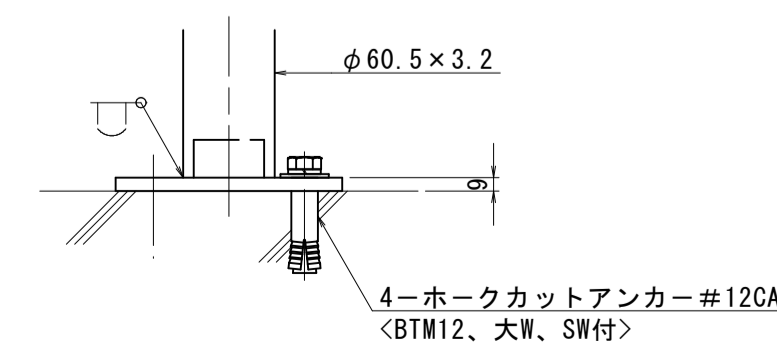
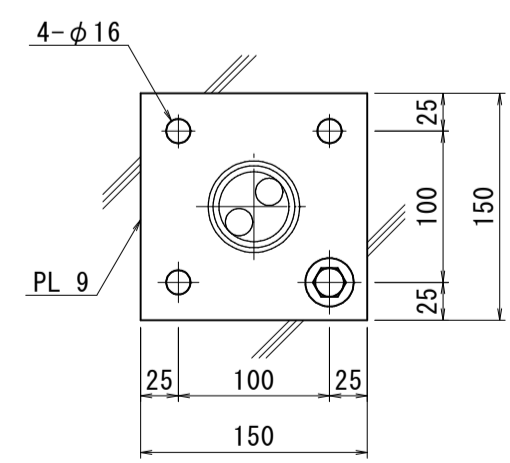
ベースプレート取付図 S=1:5



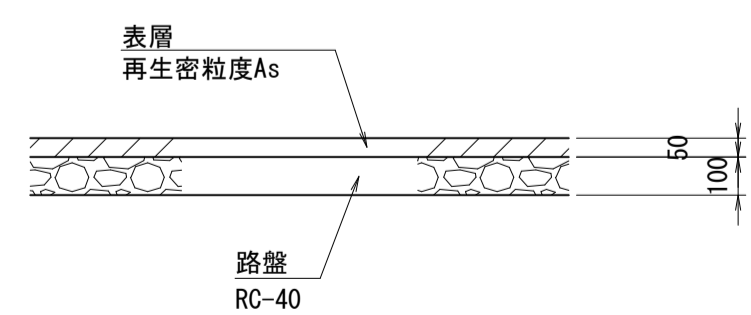
進入防止柵 (ベースプレート式) S=1:20  
H=1.1m (参考図)、ガードフェンス (転落防止)



ベースプレート取付図 S=1:5



アスファルト舗装 S=1:20



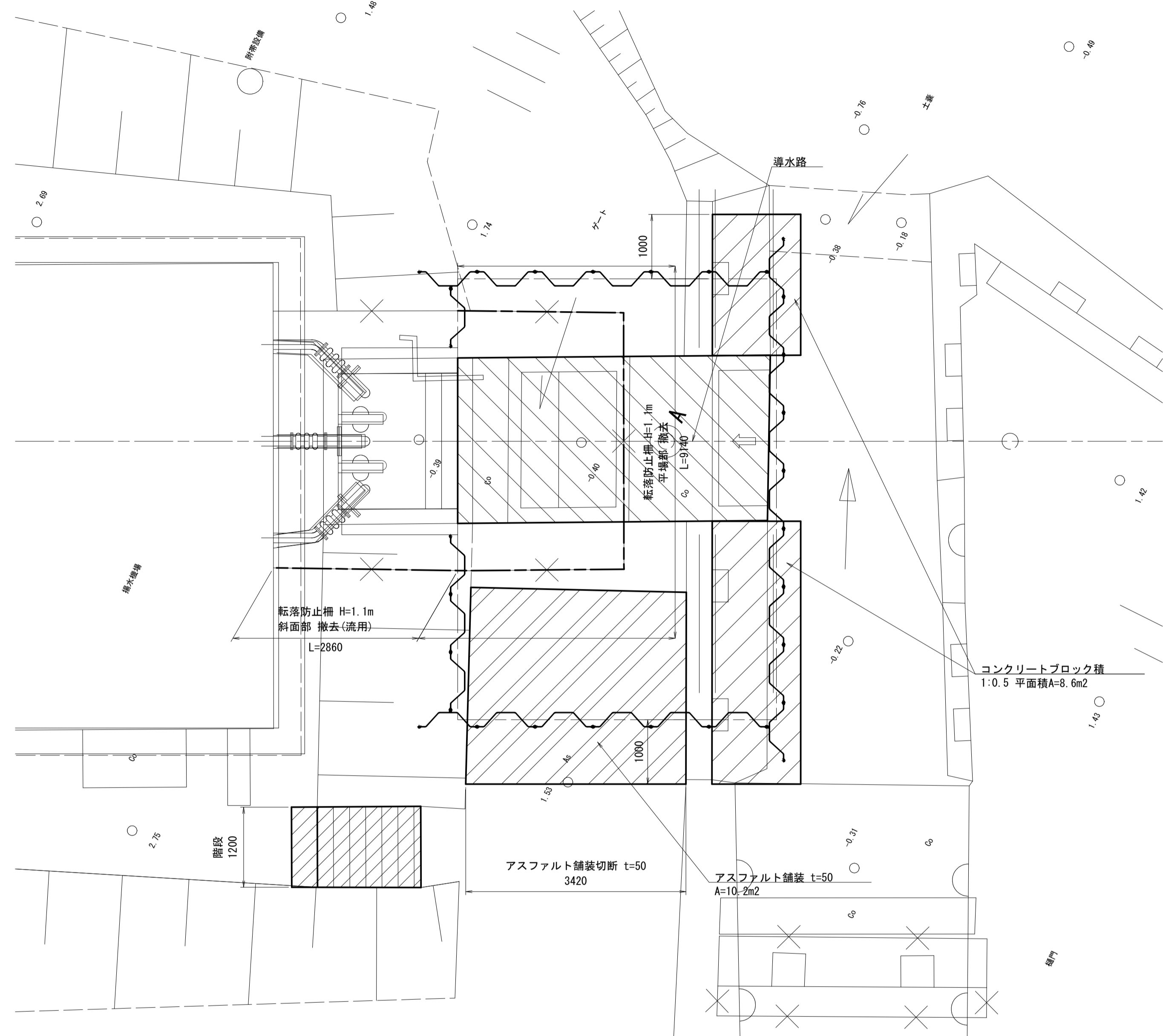
起工

河川名	由良川		
由良川改修工事 (補償工)			
図名	復旧工構造(2)		
位置	東伯郡北栄町大島		
縮尺	図示	単位	M・MM
図号	全 38 葉中の内 20		
令和 8 年度施行		鳥取県	
中部総合事務所 県土整備局			

※縮尺は、A1サイズ出力時の表示を示す。

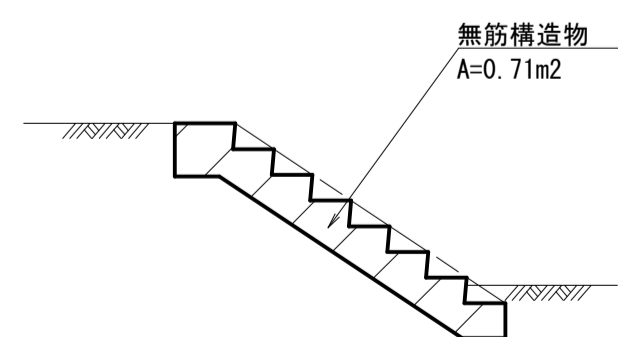
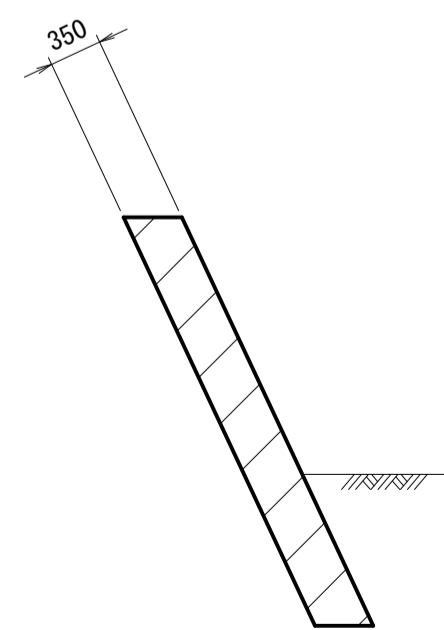
# 撤去工構造図

平面図 S=1:50

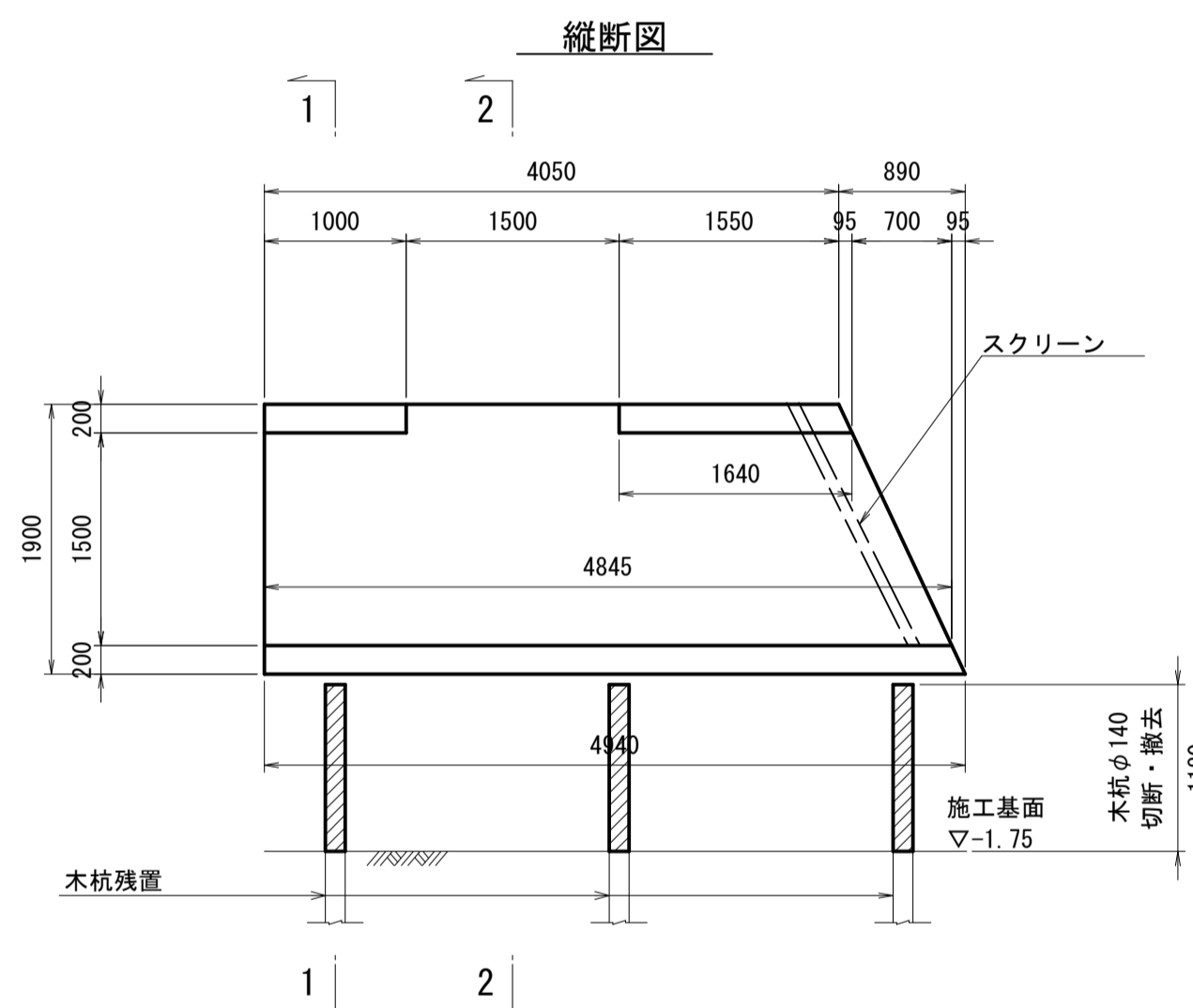
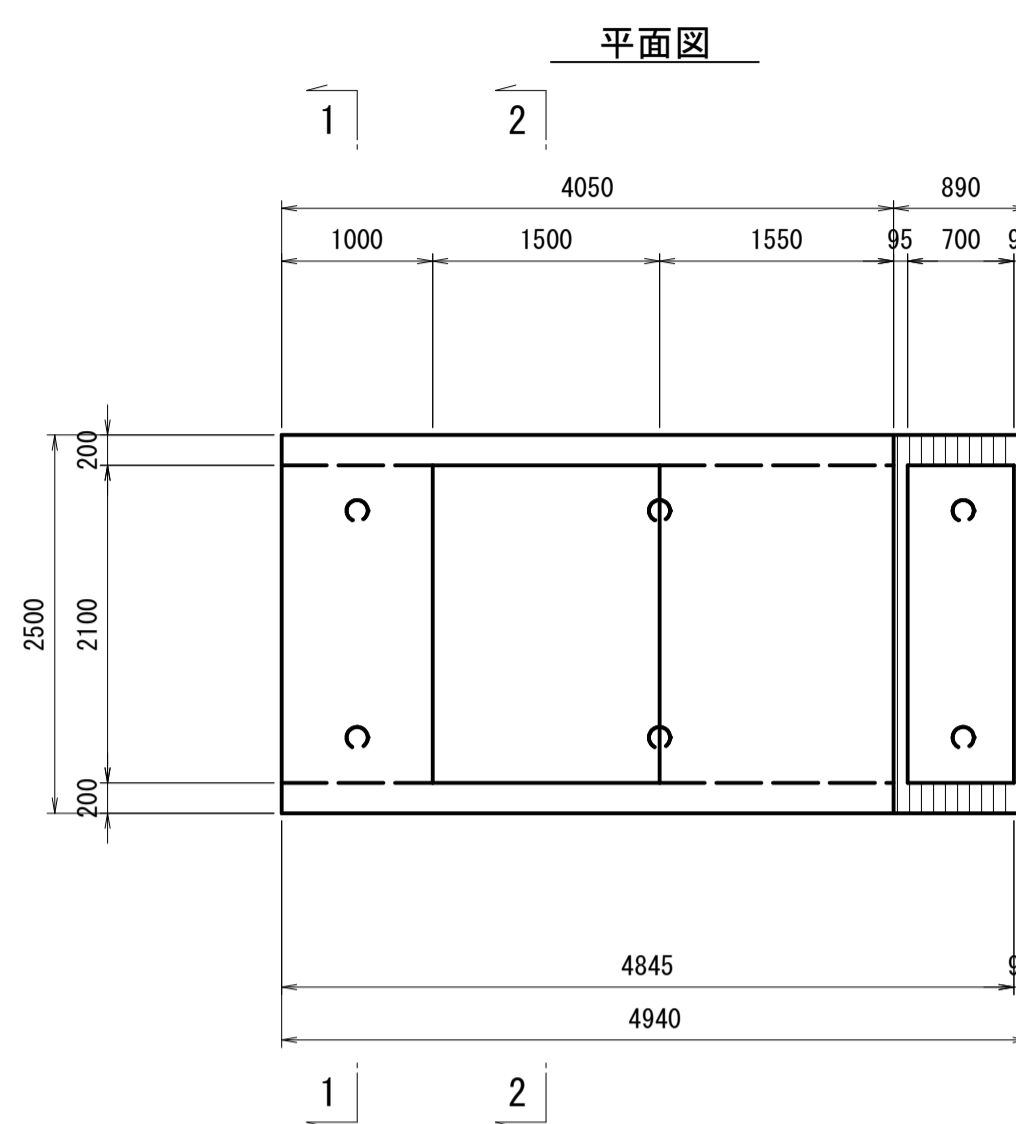


コンクリートブロック積 S=1:50

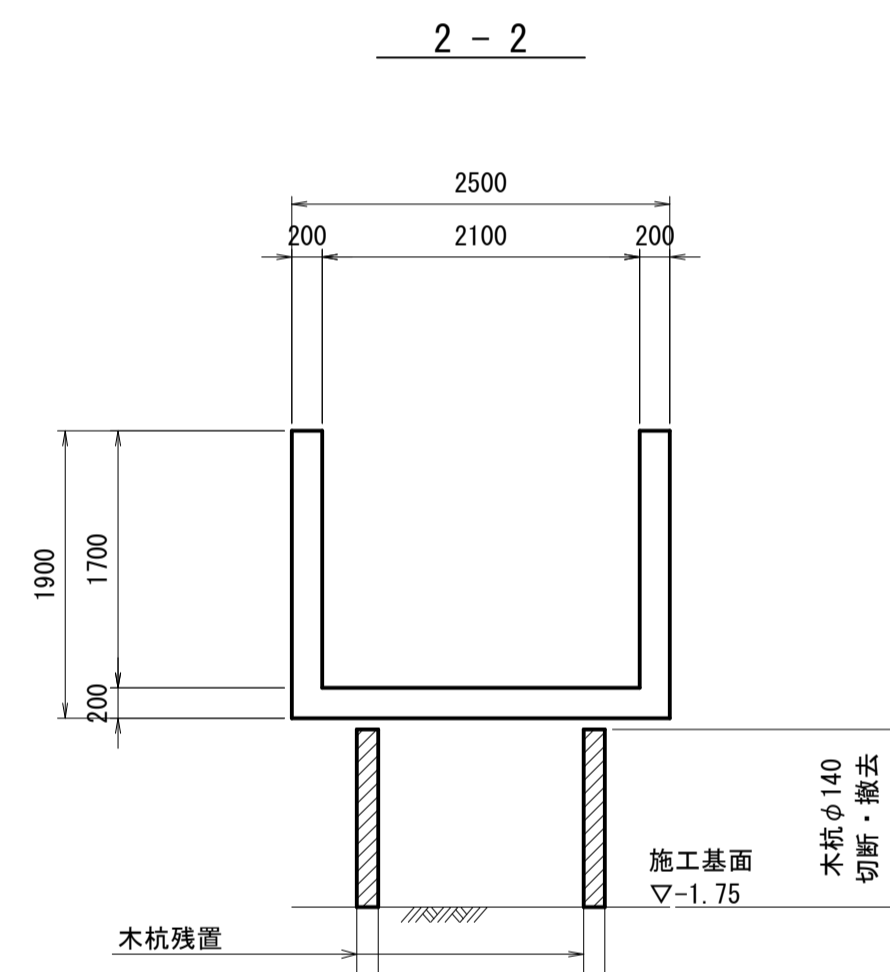
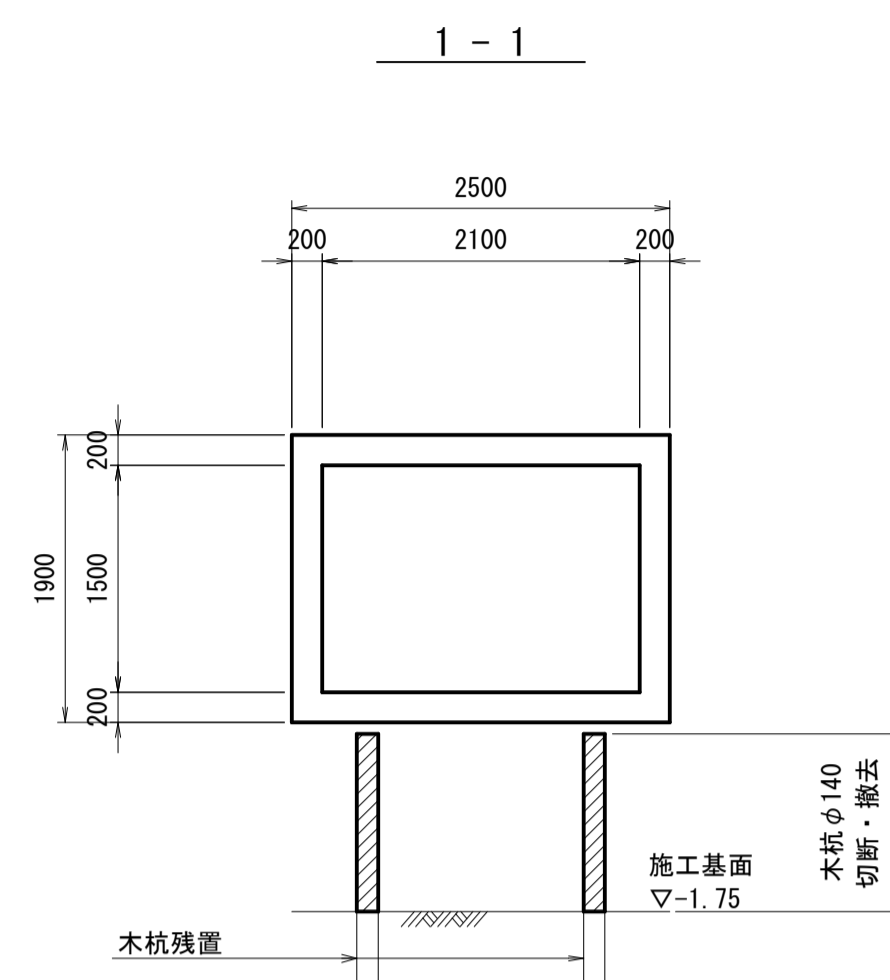
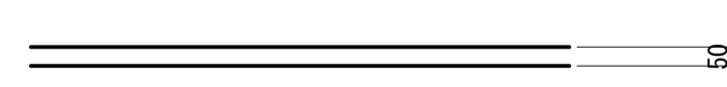
階段 S=1:50



導水路 S=1:50



アスファルト舗装 S=1:20



起工

河川名	由良川		
由良川改修工事(補償工)			
図名	撤去工構造図		
位置	東伯郡北栄町大島		
縮尺	図示	単位	M・MM
図号	全 38 葉中の内 21		
令和 8 年度施行		鳥取県	
中部総合事務所 県土整備局			

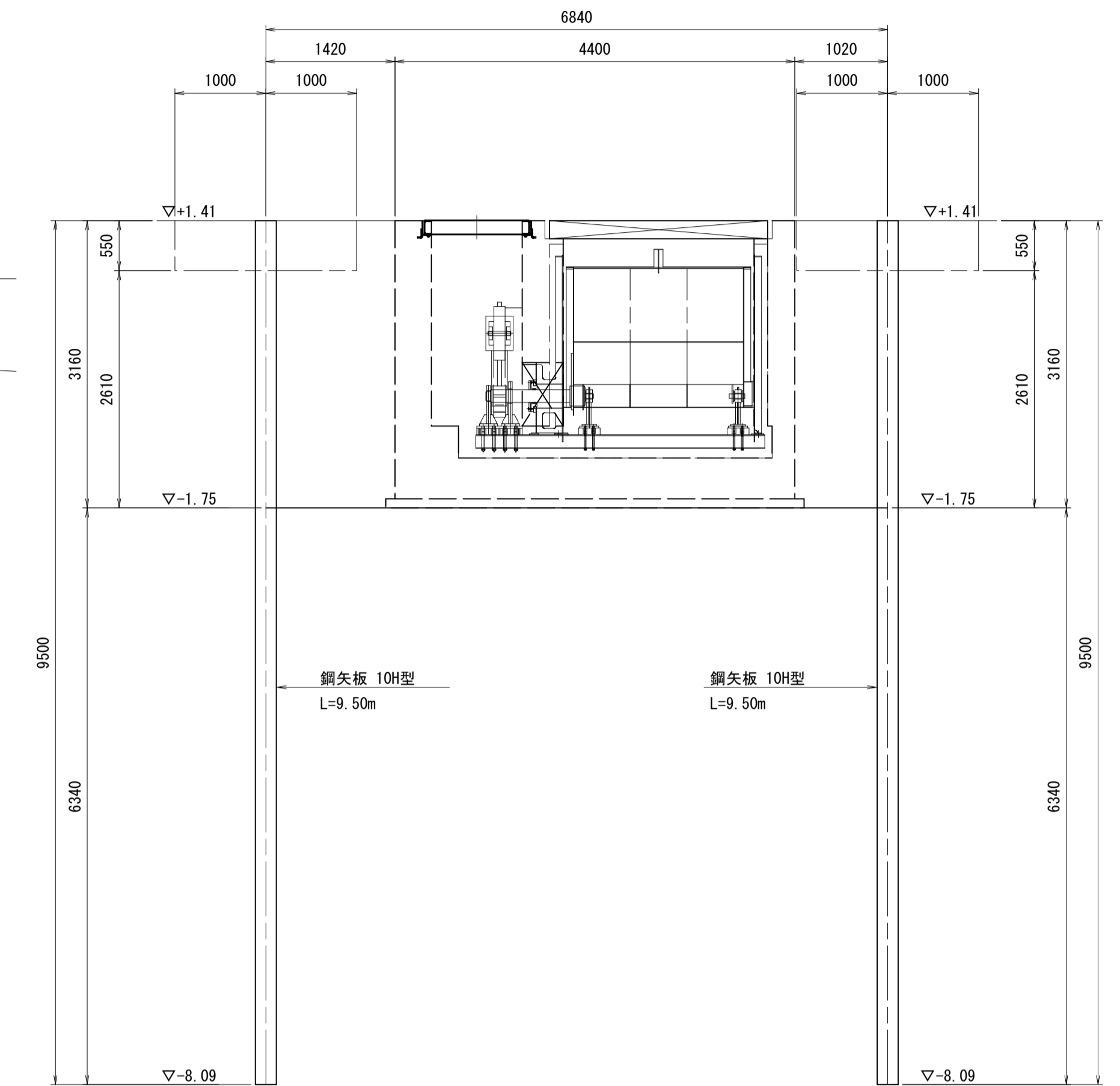
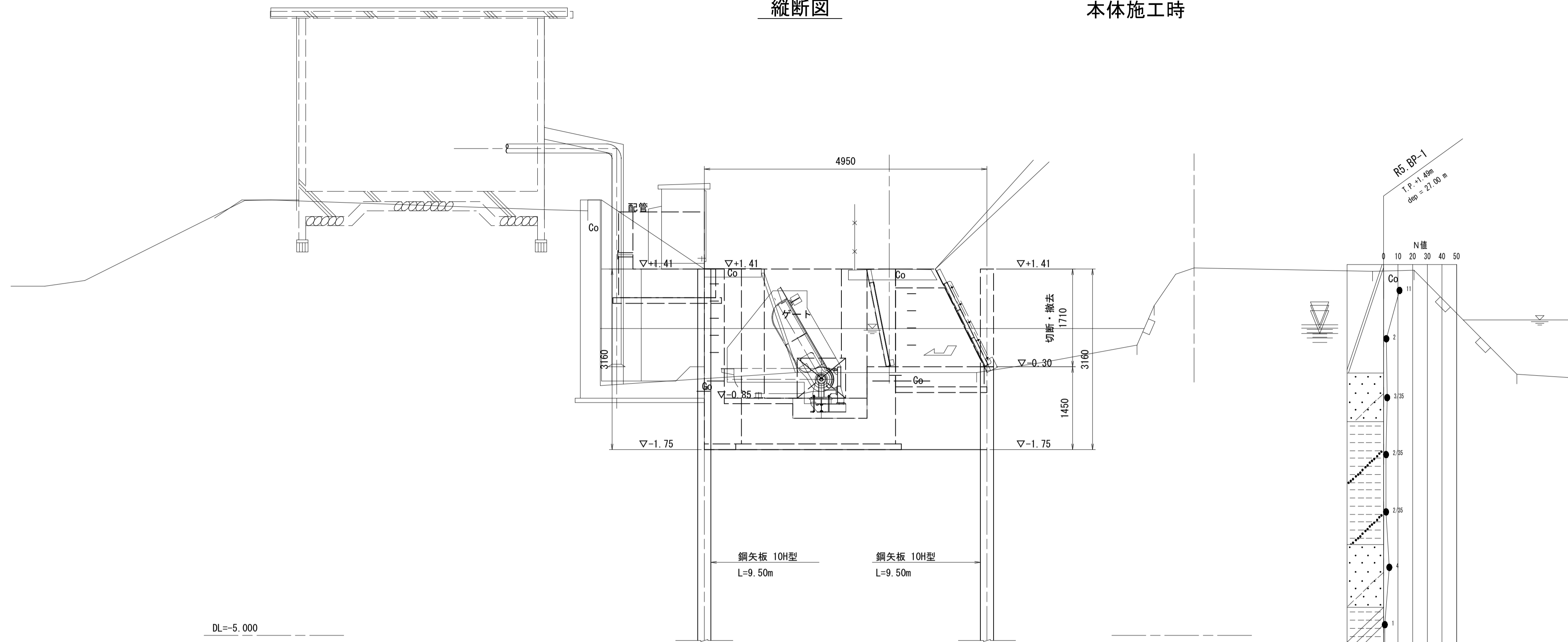
※縮尺は、A1サイズ出力時の表示を示す。

仮設計画図(1) S=1:50

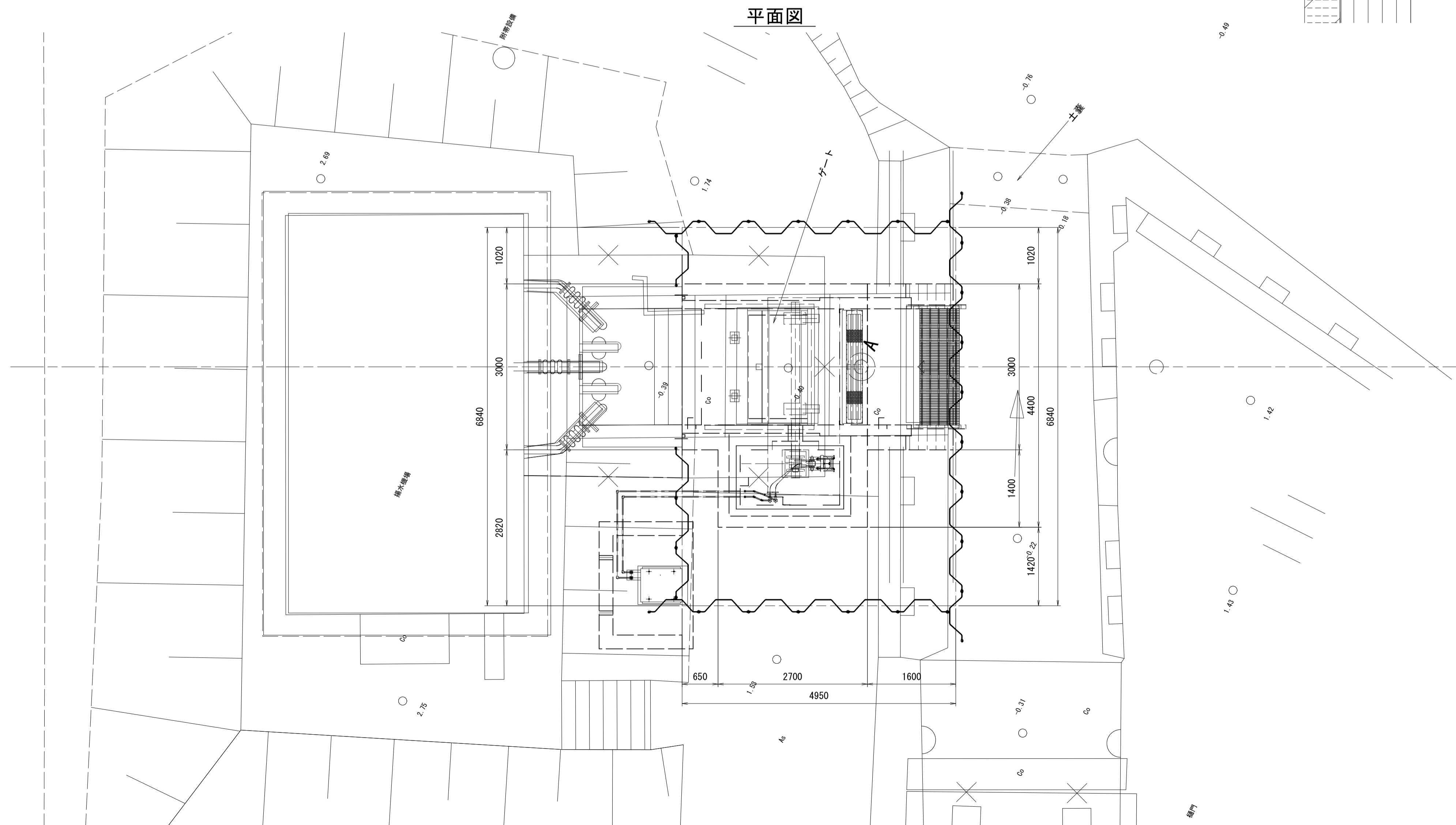
本体施工時

縦断面

正面図



平面図



起工

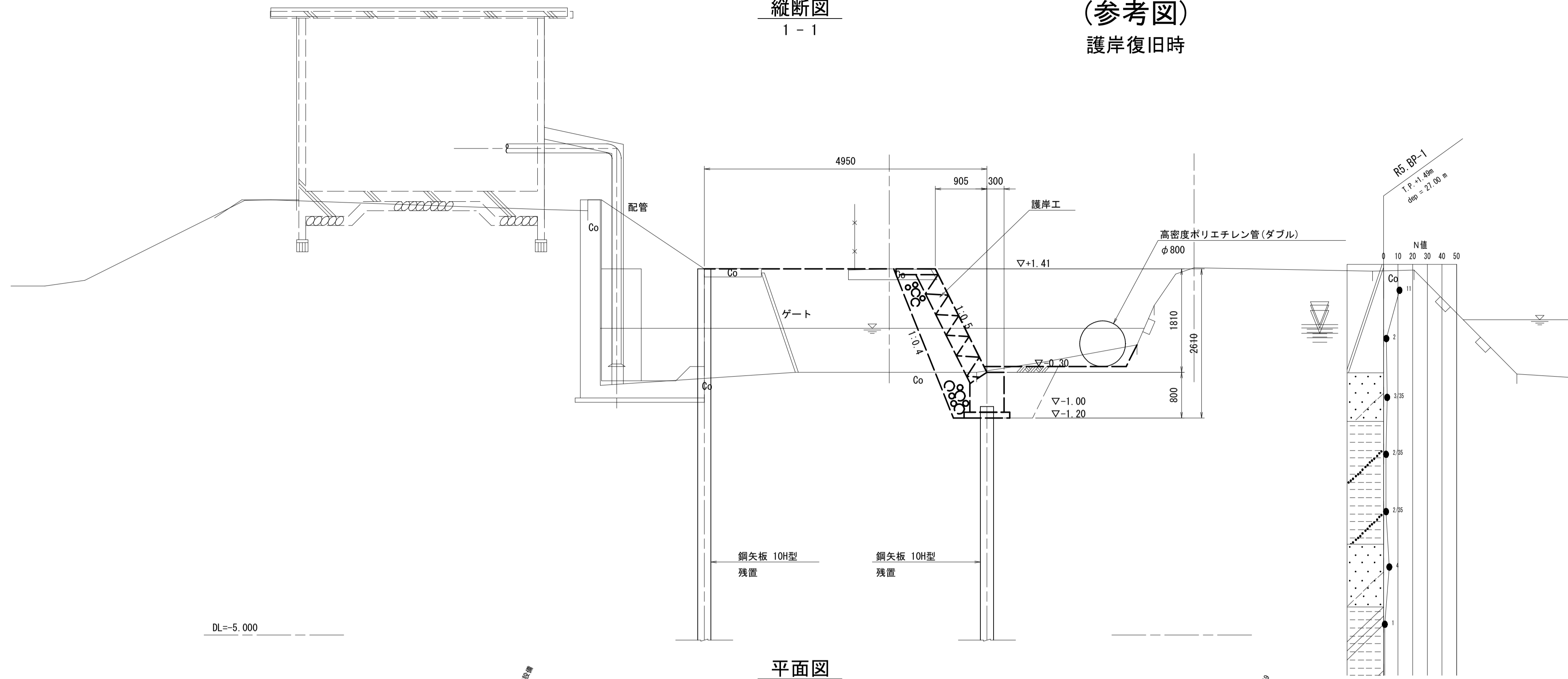
河川名	由良川		
由良川改修工事(補償工)			
図名	仮設計画図(1)		
位置	東伯郡北栄町大島		
縮尺	1:50	単位	M・MM
図号	全 38 葉中の内 22		
令和 8 年度施行		鳥取県	
中部総合事務所 県土整備局			

※縮尺は、A1サイズ出力時の表示を示す。

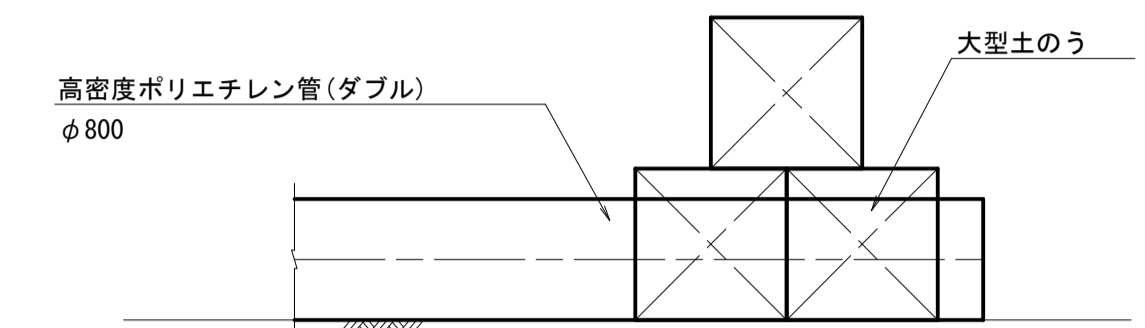
仮設計画図(2) S=1:50

(参考図)  
護岸復旧時

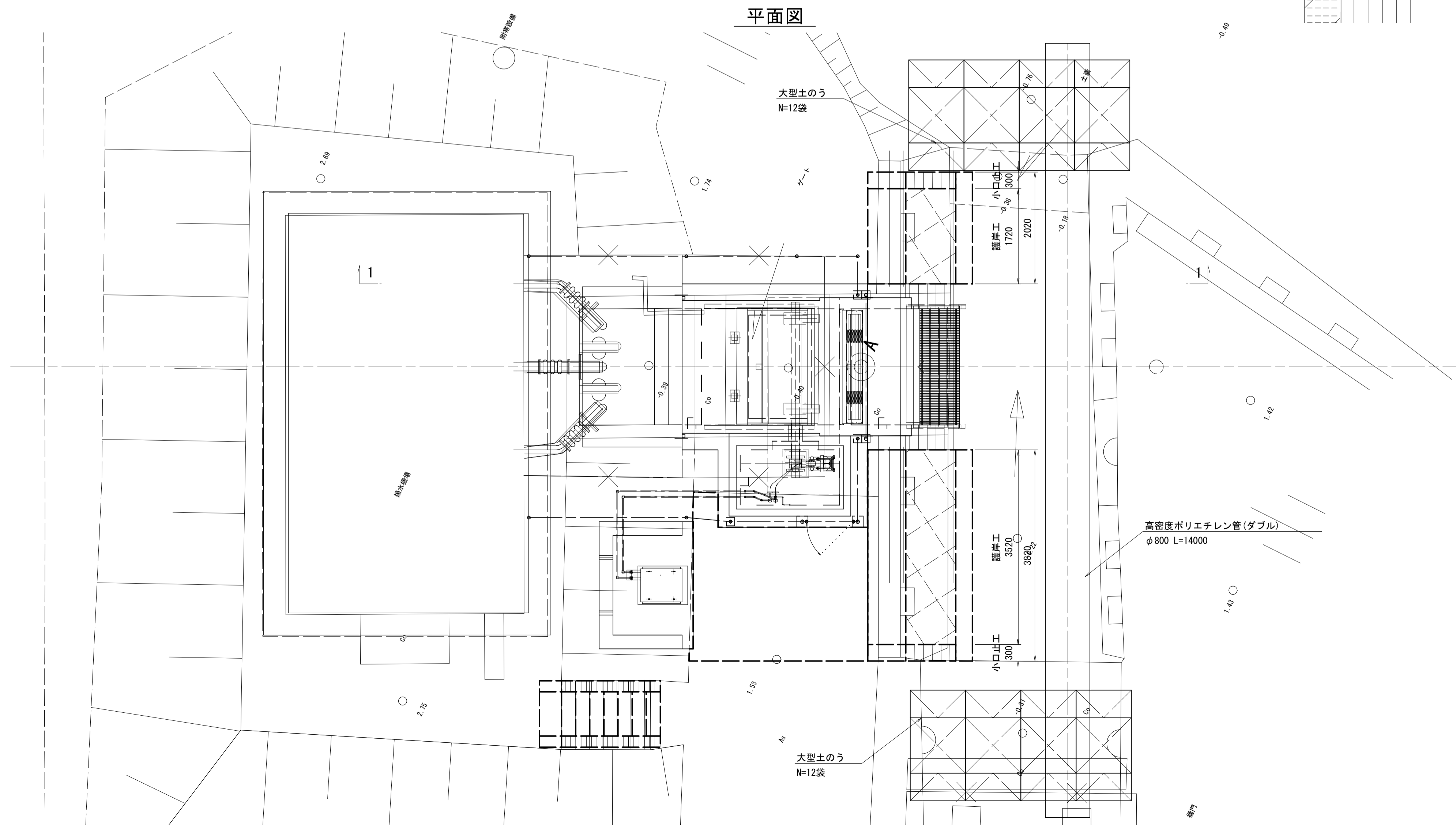
縦断面  
1-1



締切部断面図



平面図



起工

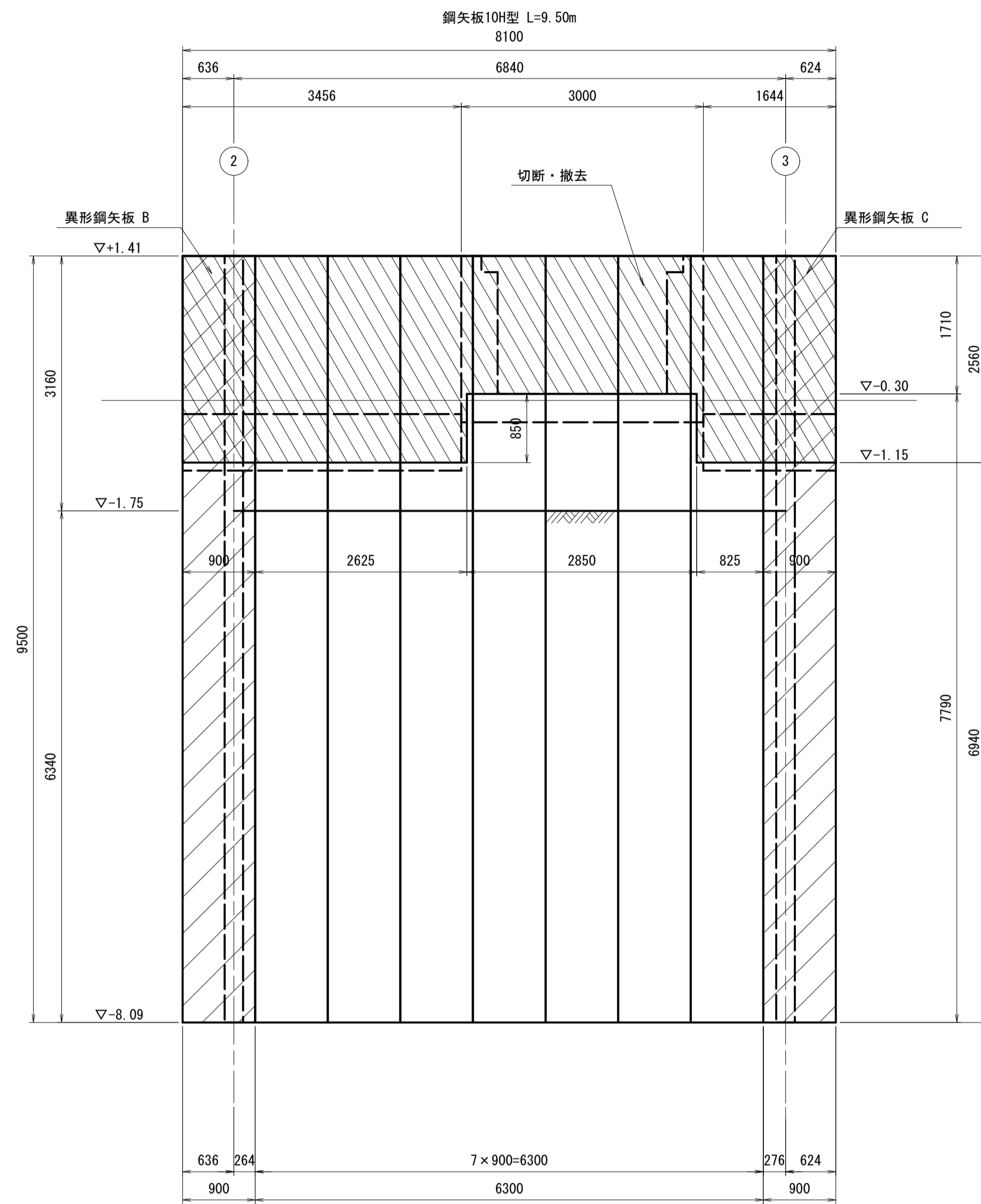
河川名	由良川		
由良川改修工事(補償工)			
図名	仮設計画図(2)(参考図)		
位置	東伯郡北栄町大島		
縮尺	1:50	単位	M・MM
図号	全 38 葉中の内 23		
令和 8 年度施行		鳥取県	
中部総合事務所 県土整備局			

※縮尺は、A1サイズ出力時の表示を示す。

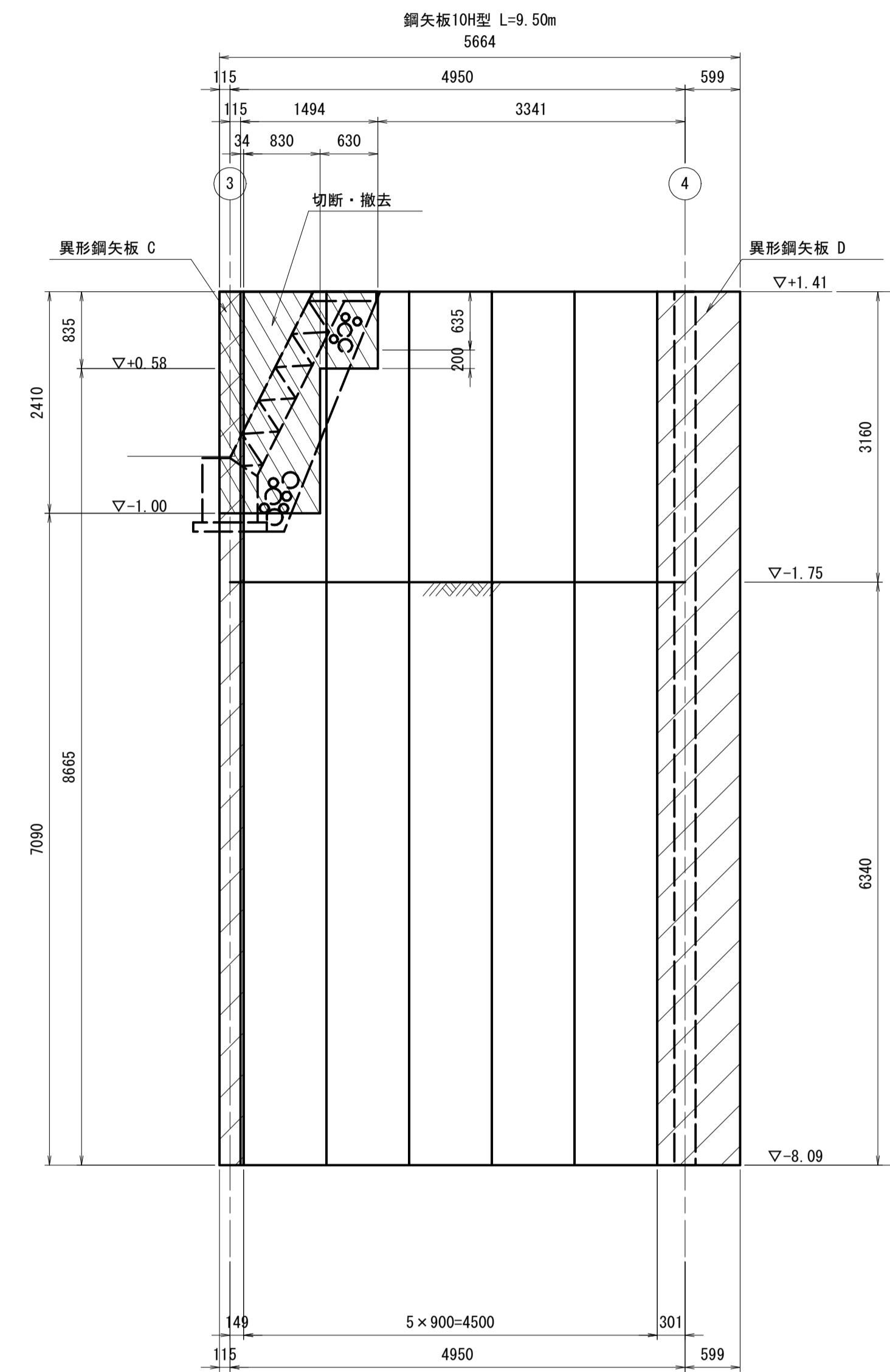


仮設工構造図(2) S=1:50

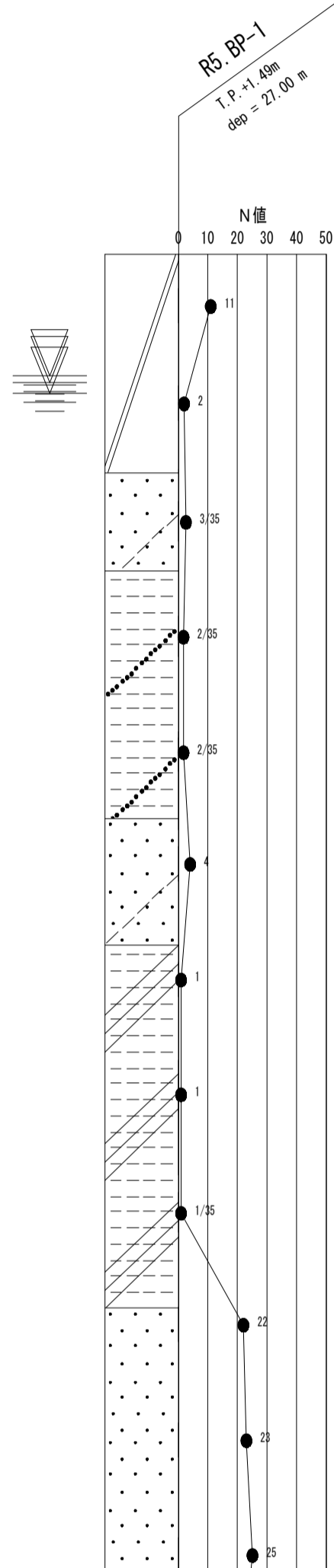
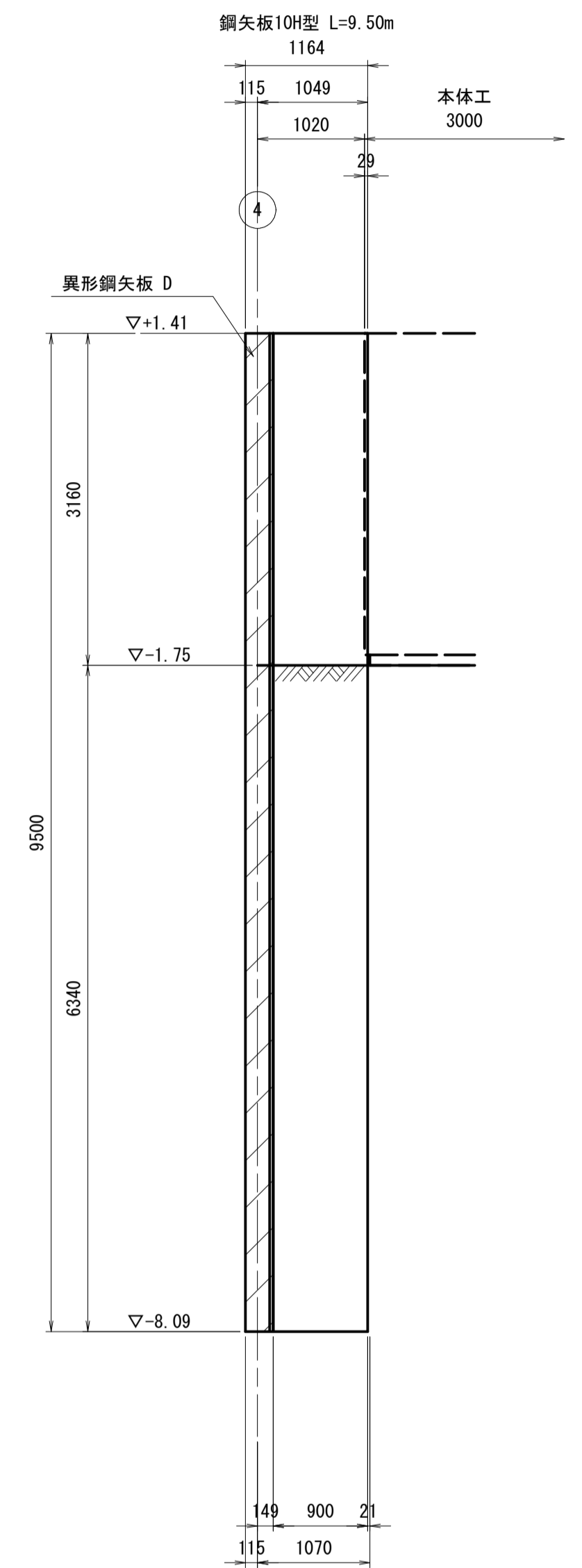
3 - 3



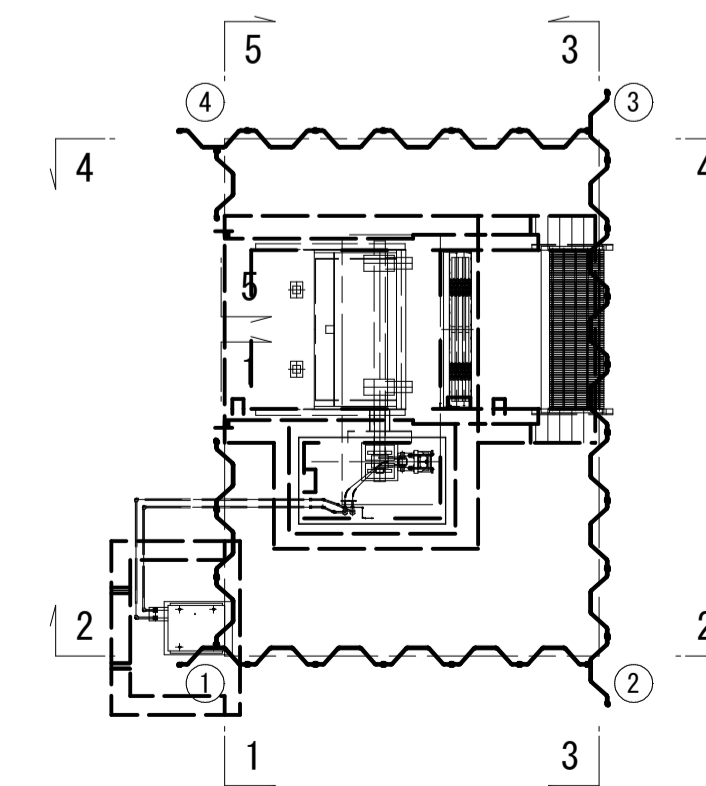
4 - 4



5 - 5



位置図



起工

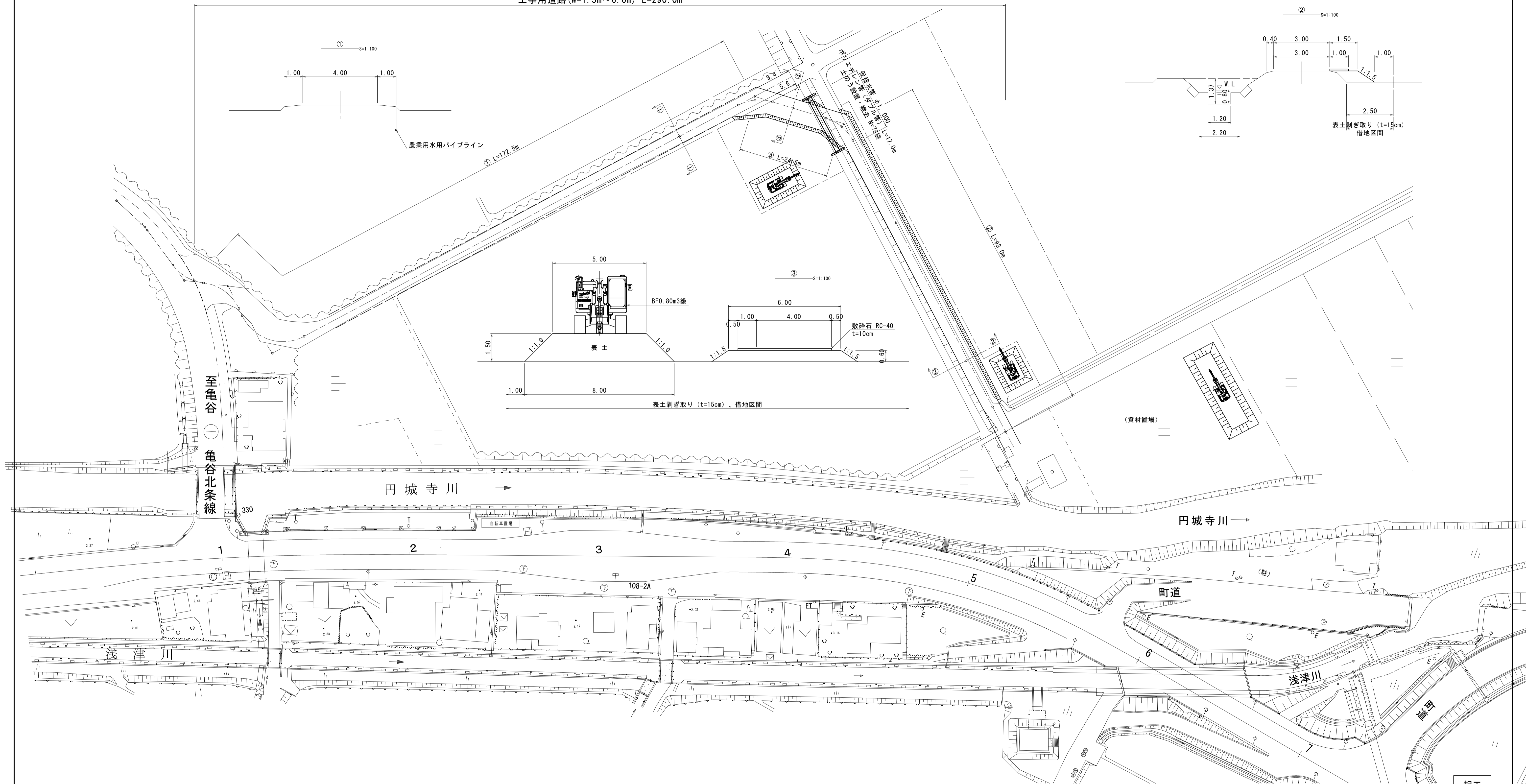
河川名	由良川		
由良川改修工事(補償工)			
図名	仮設工構造図(2)		
位置	東伯郡北栄町大島		
縮尺	1:50	単位	M・MM
図号	全 38 葉中の内 25		
令和 8 年度施行		鳥取県	
中部総合事務所 県土整備局			

※縮尺は、A1サイズ出力時の表示を示す。

平面図

S=1:500

工事用道路(W=1.5m~6.0m) L=290.0m



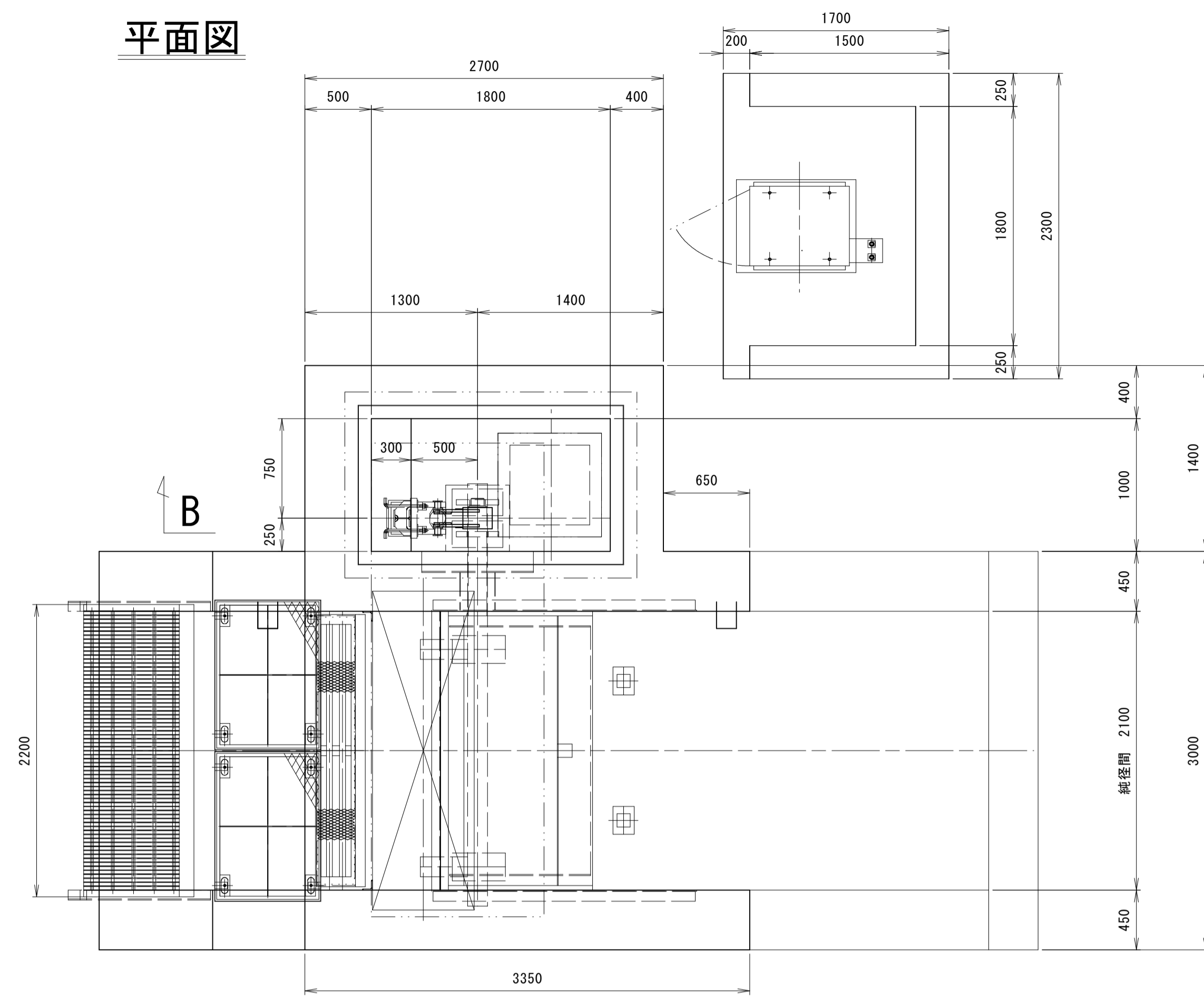
(参考図)

河川名	由良川		
由良川改修工事(補償工)			
図名	道路仮設計画図		
位置	東伯郡北栄町大島		
縮尺	図示	単位	M・MM
図号	全 38 葉中の内 26		
令和 8 年度施行		鳥取県	
中部総合事務所 県土整備局			

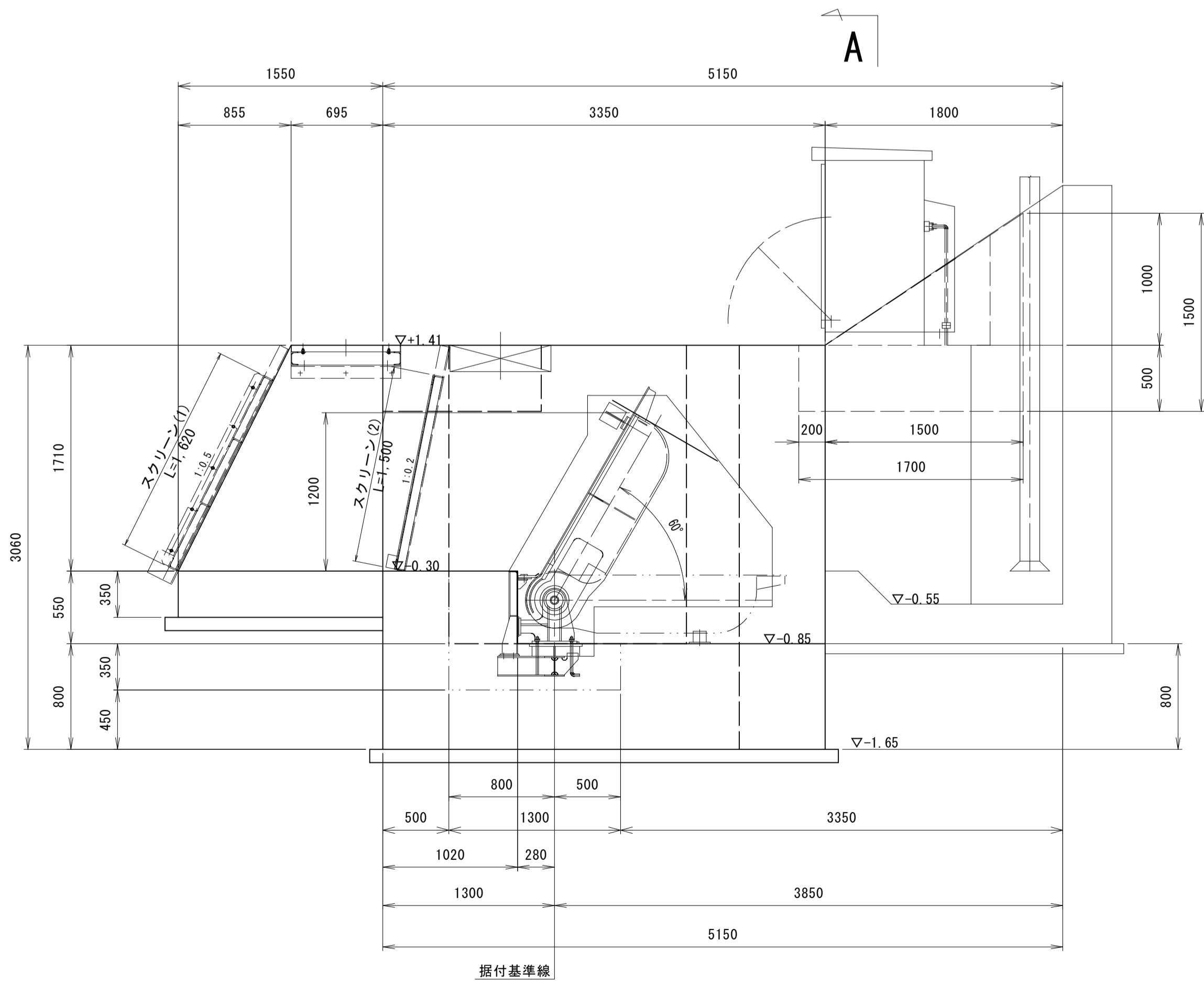
※縮尺は、A1サイズ出力時の表示を示す。



平面図



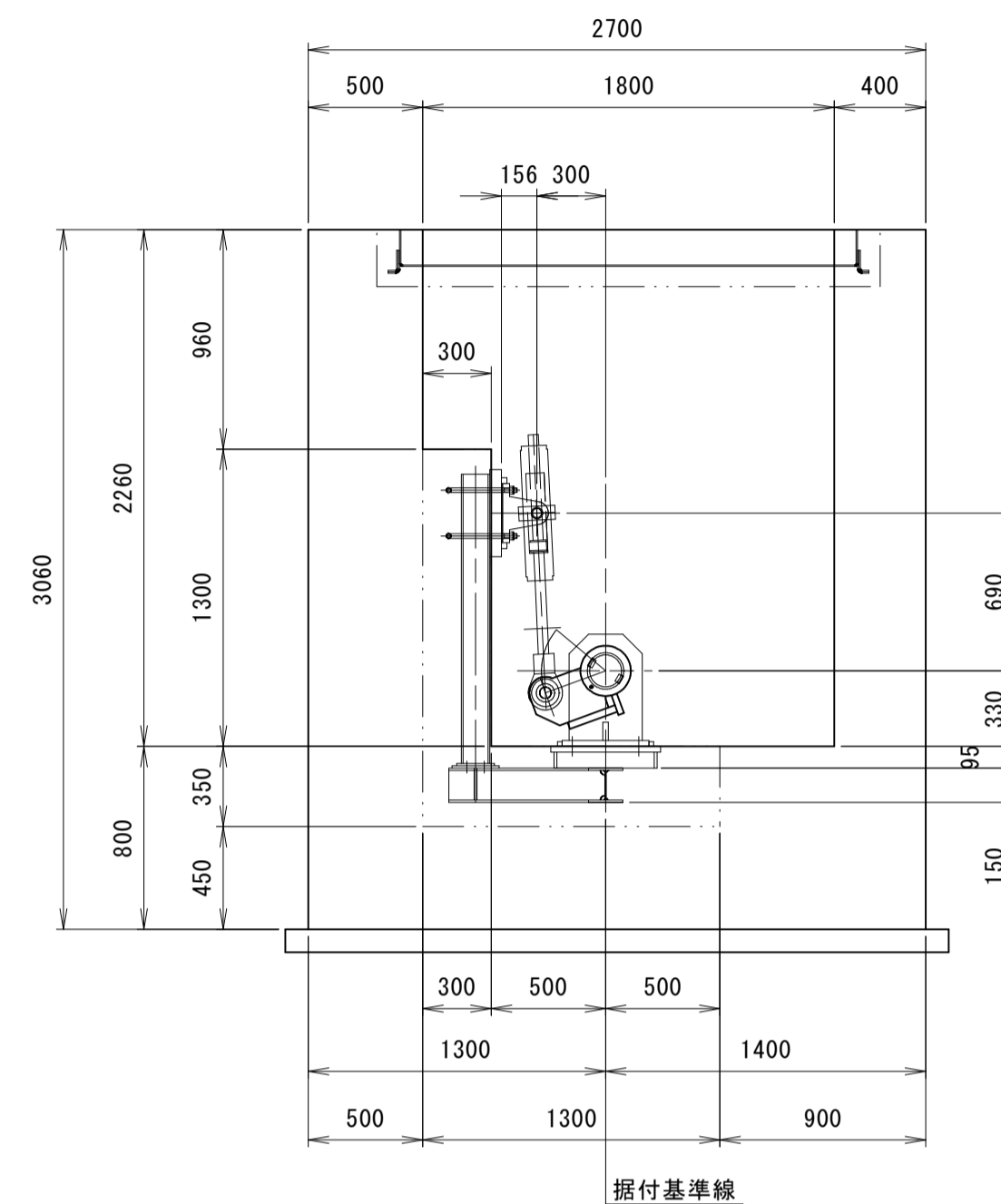
側断面図



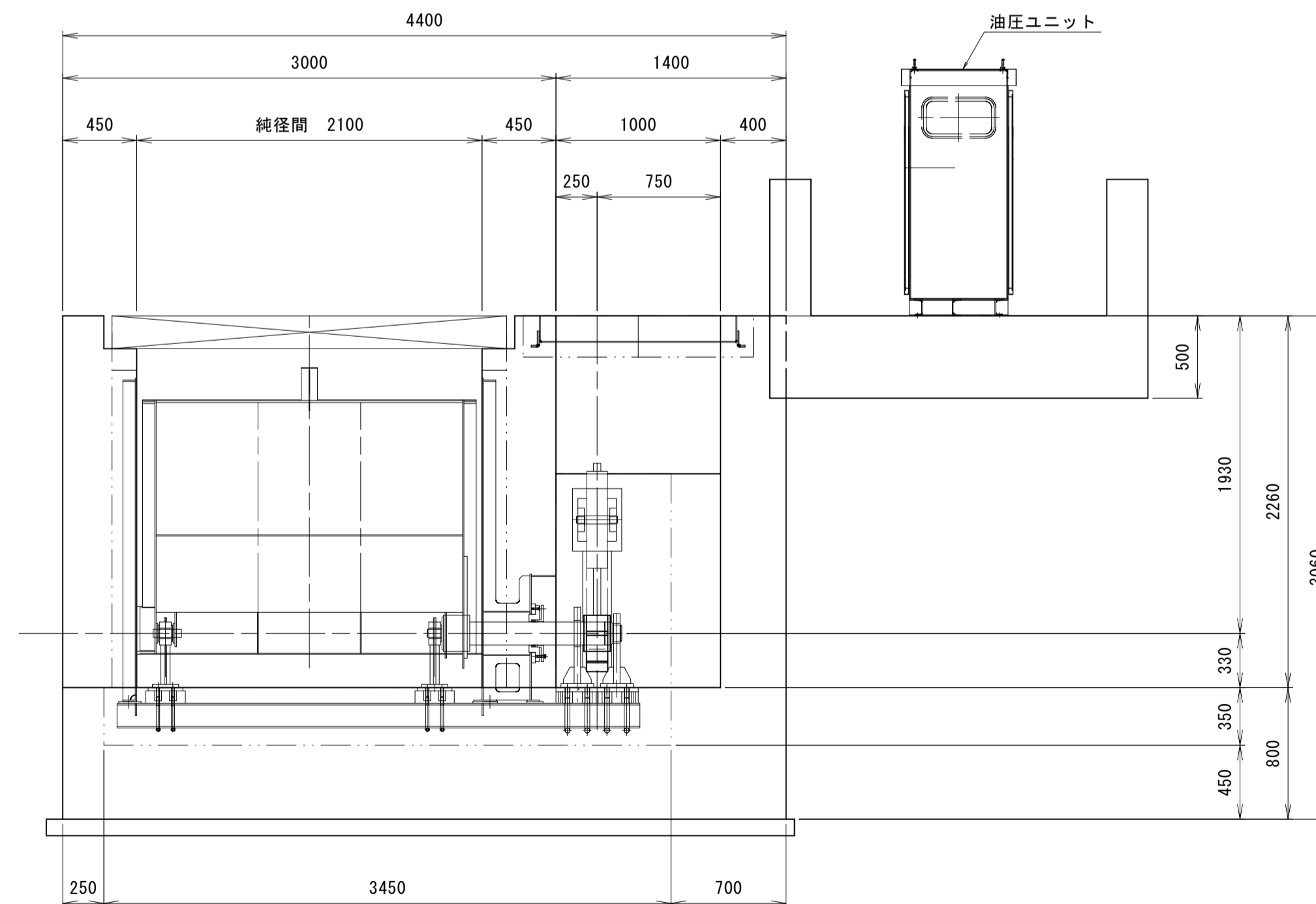
ゲート全般図

S=1:30

B ~



A ~



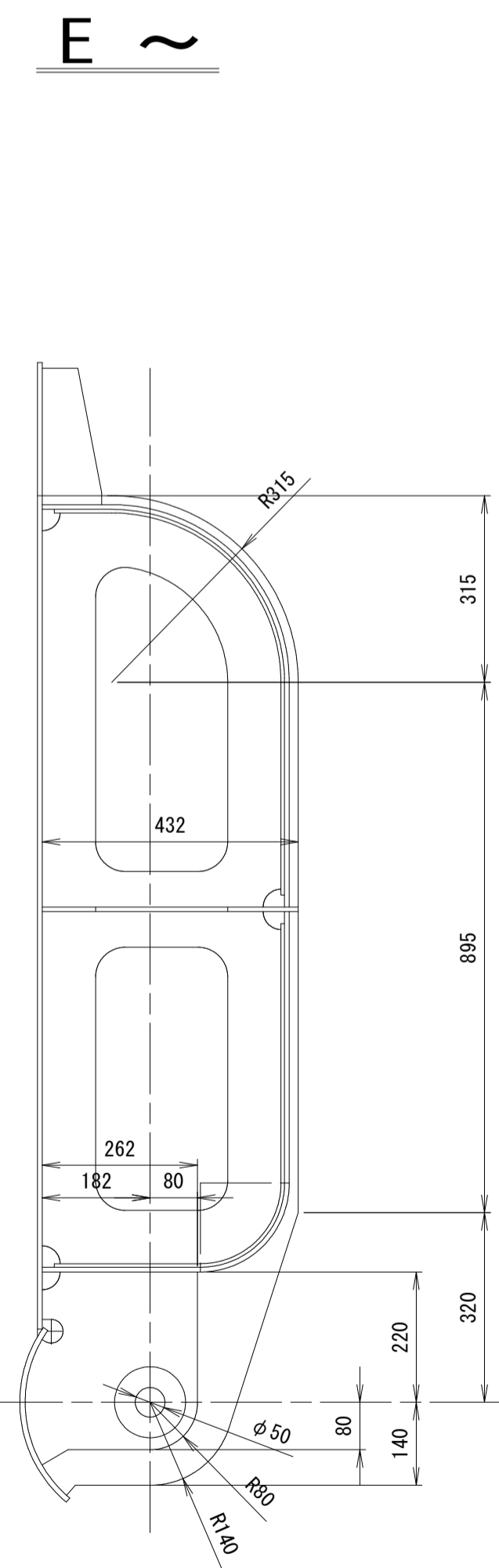
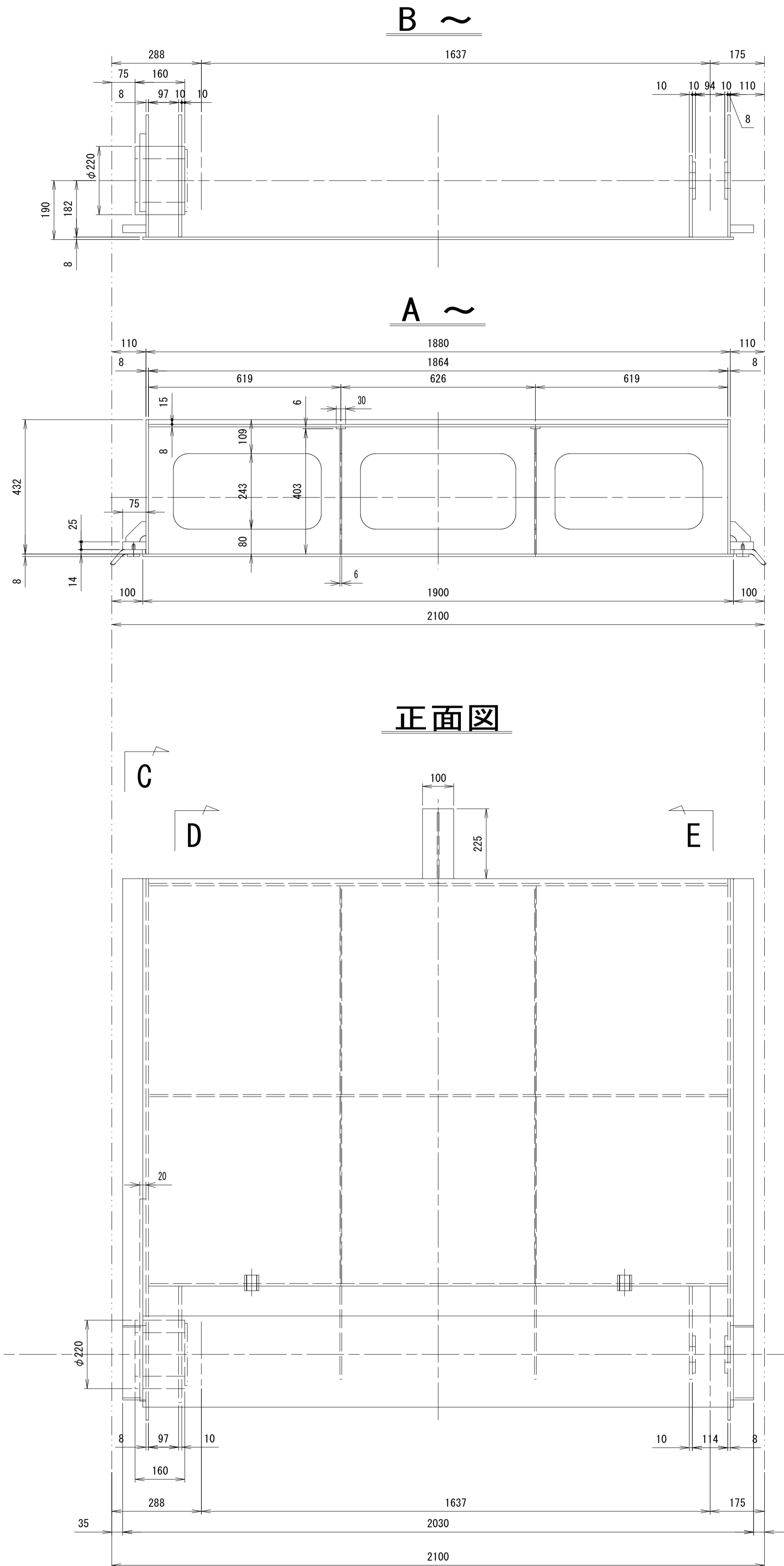
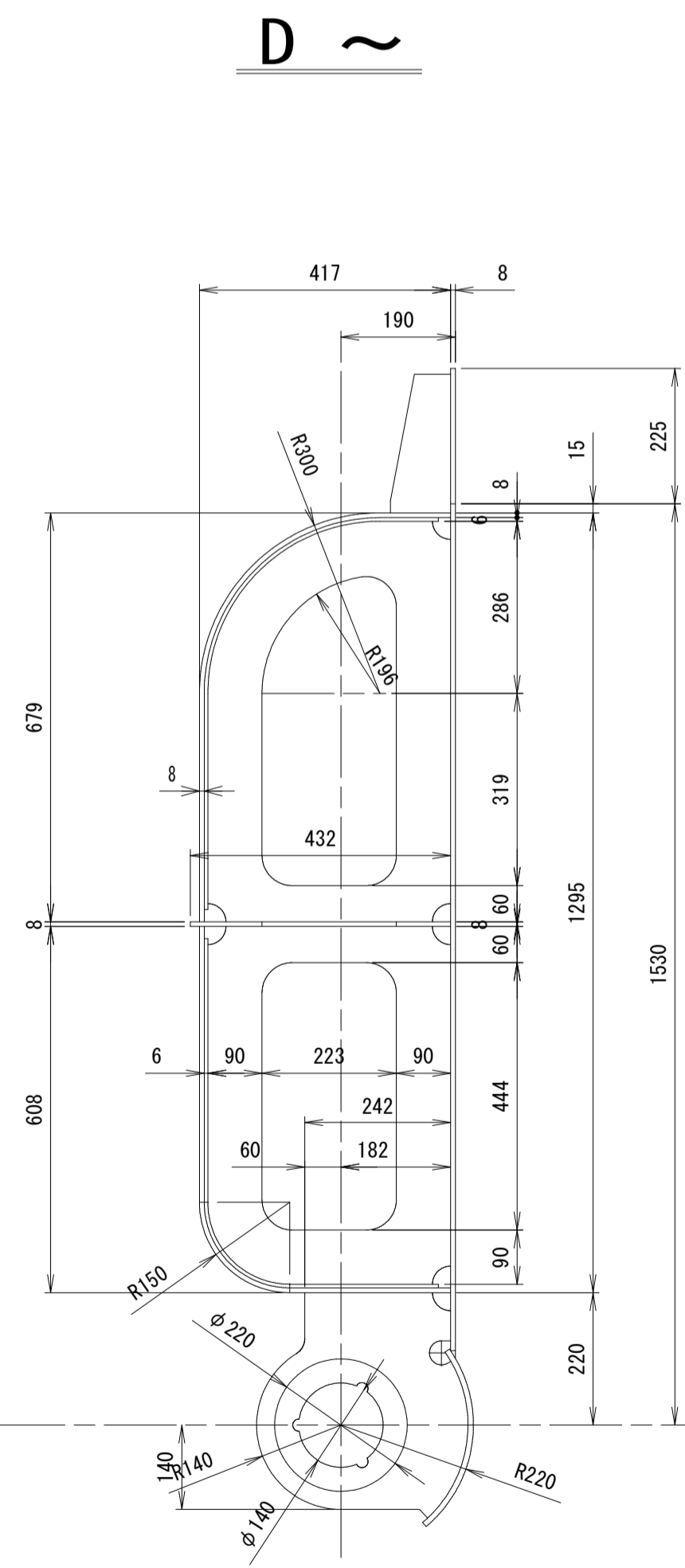
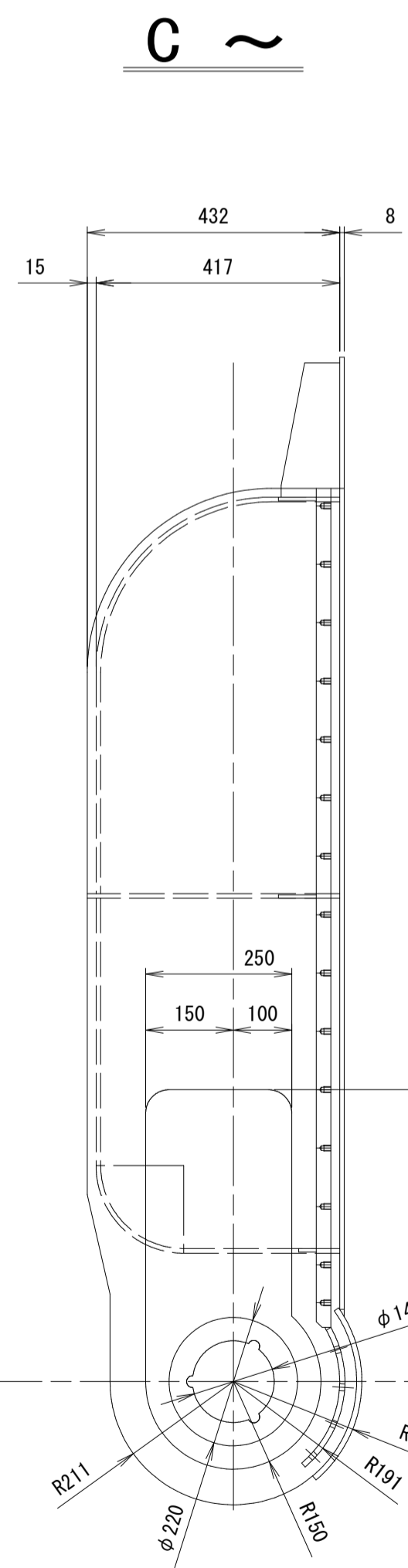
設計仕様	
型式	フローティング起伏式自動ゲート
数量	1 門
純径間	2.100 (m)
有効高	1.200 (m)
ゲート敷高	$\nabla-0.30$
水密方式	3方ゴム水密
起立角度	60°
主要部材	扉体 SUS304
	戸当り SUS304 SS400
開閉方式	水位変動による自動開閉及び油圧による強制操作
制御装置	油圧シリンダー、トルクアーム式
建設技術	建技審証 第0705号

起工

河川名	由良川		
由良川改修工事（補償工）			
図名	ゲート全般図		
位置	東伯郡北栄町大島		
縮尺	1:30	単位	M・MM
図号	全 38 葉中の内 28		
令和 8 年度施行		鳥取県	
中部総合事務所 県土整備局			

※縮尺は、A1サイズ出力時の表示を示す。

扉体構造図 S=1:10



起工

河川名	由良川		
由良川改修工事（補償工）			
図名	扉体構造図		
位置	東伯郡北栄町大島		
縮尺	1:10	単位	MM
図号	全 38 葉中の内 29		
令和 8 年度施行		鳥取県	
中部総合事務所 県土整備局			

1. 特記ナキ材質ハ SUS304 トスル

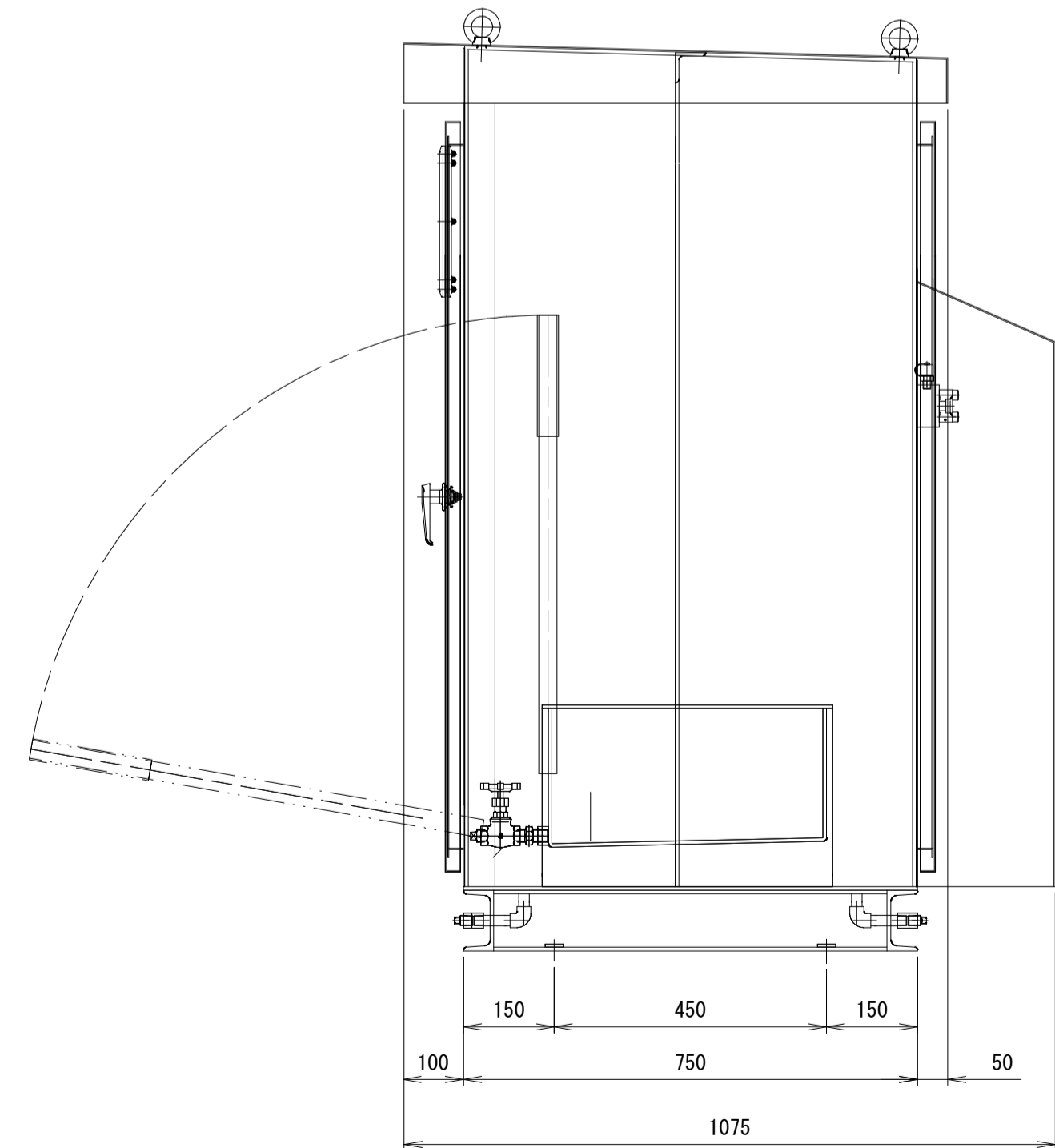
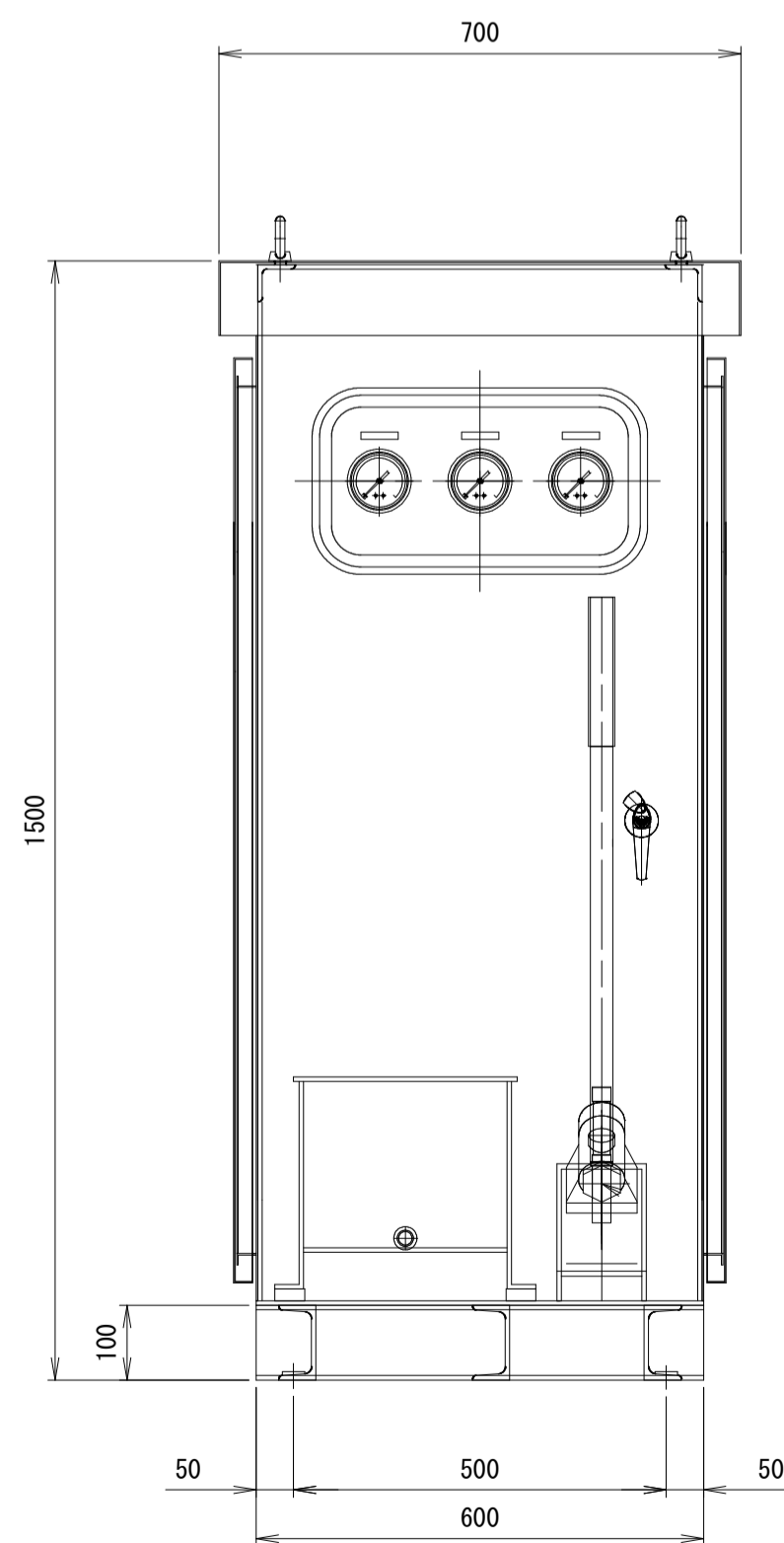
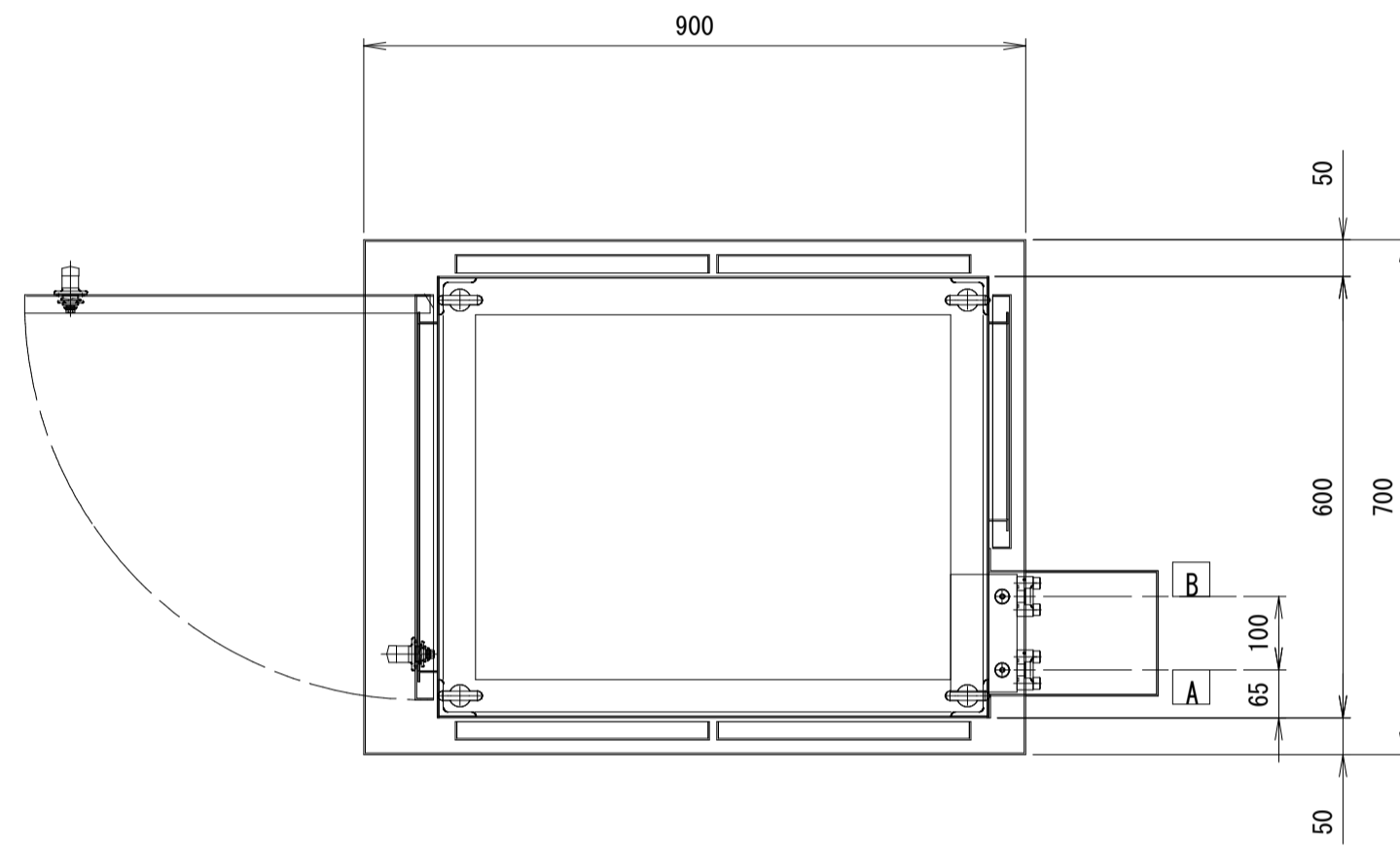
※縮尺は、A1サイズ出力時の表示を示す。



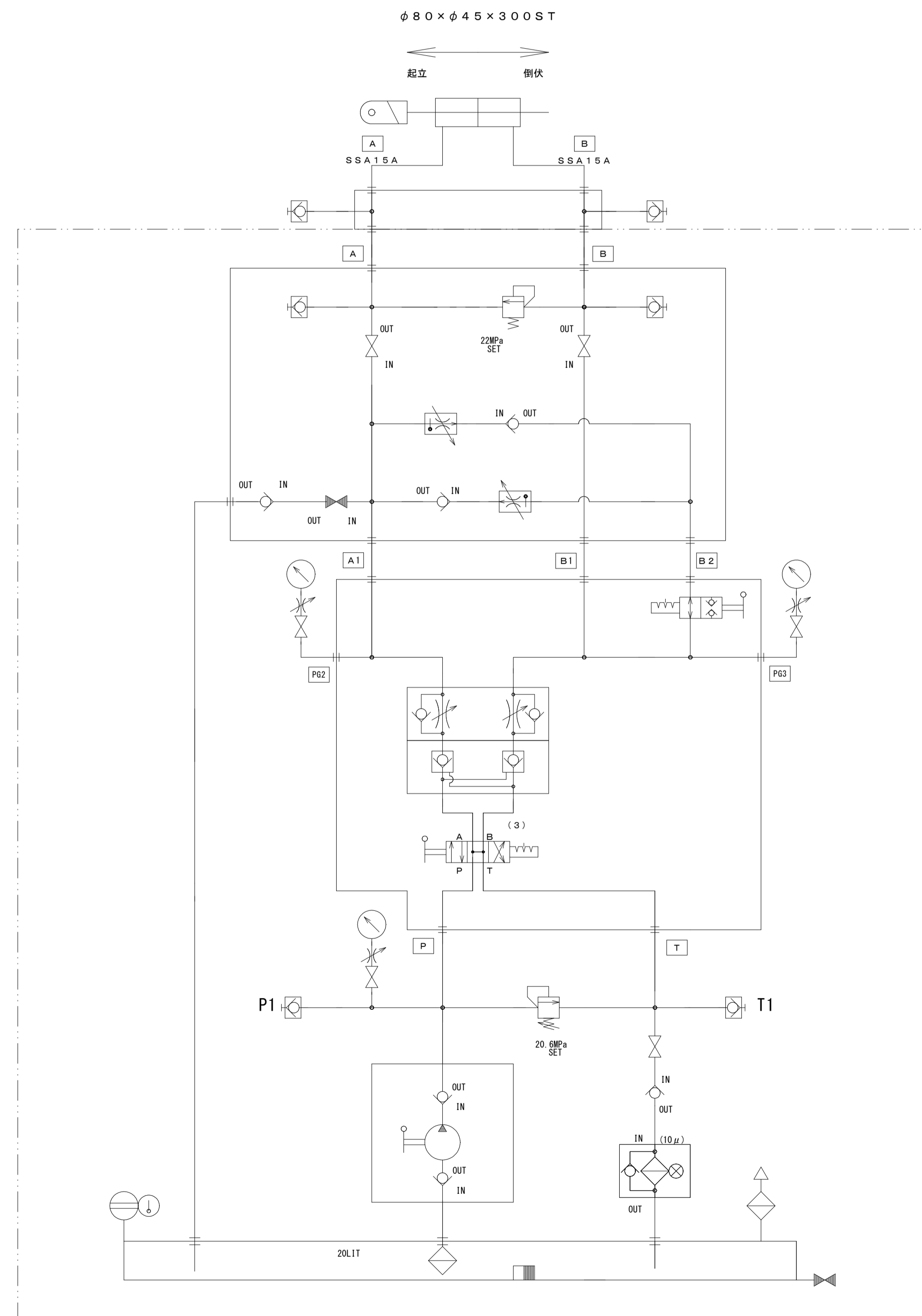
# 油圧ユニット・油圧回路図

## 油圧ユニット図

1. 定格圧力 20.6MPa以下
2. 手動ポンプ吐出量 14.5cm<sup>3</sup>/サイクル以下
3. 作動油 VG32
4. 材質：オイルタンク・配管・カバー・架台 SUS304



## 油圧回路図



起工

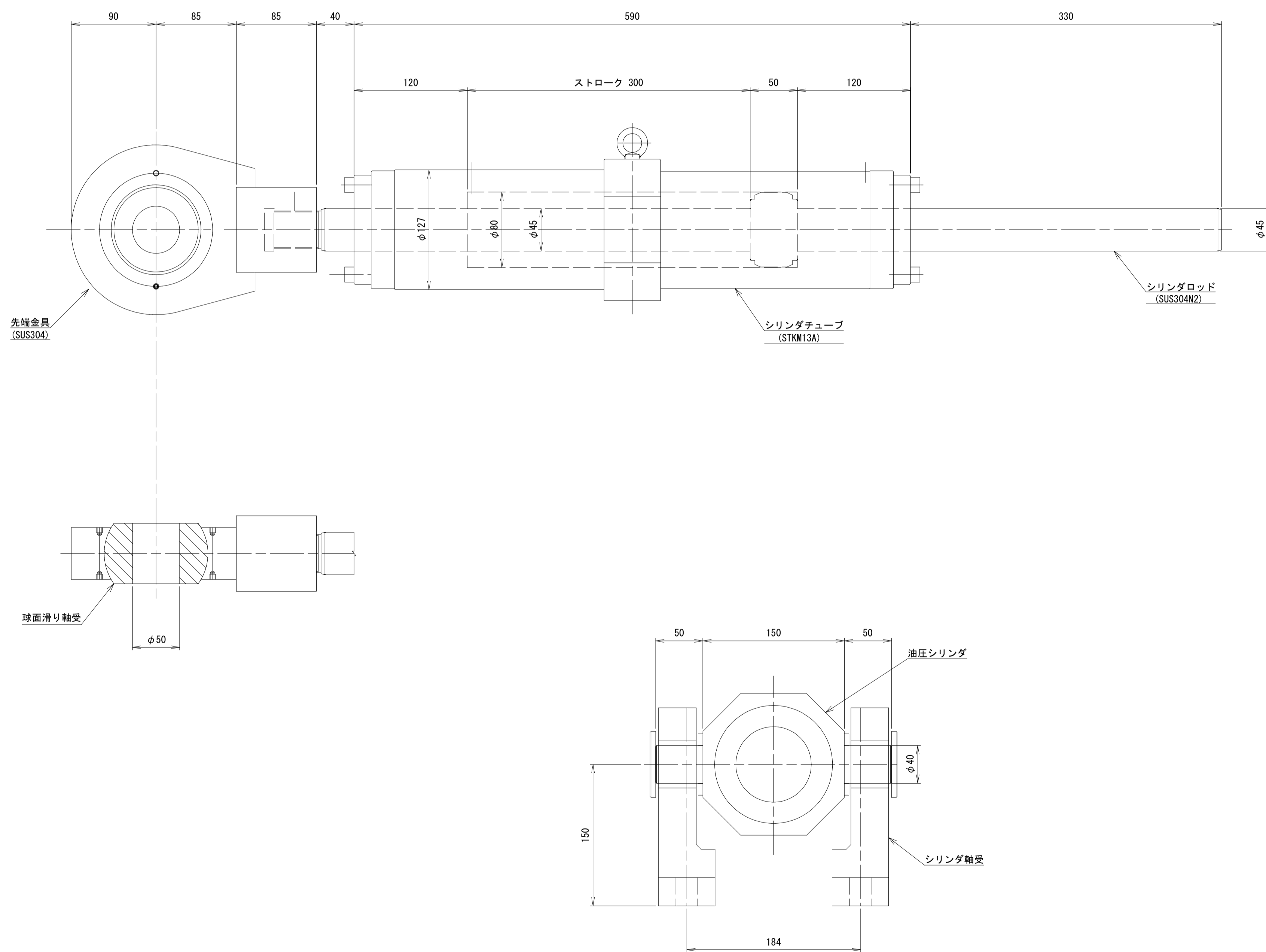
河川名	由良川		
由良川改修工事（補償工）			
図名	油圧ユニット・油圧回路図		
位置	東伯郡北栄町大島		
縮尺	1:30	単位	MM
図号	全 38 葉中の内 31		
令和 8 年度施行		鳥取県	
中部総合事務所 県土整備局			

※縮尺は、A1サイズ出力時の表示を示す。

# 油圧シリンダ図

S=1:3

ボア径	80mm
ロッド径	45mm
ストローク	300mm
圧力	20.6MPa以下
耐圧	30.9MPa以下



起工

河川名	由良川		
由良川改修工事（補償工）			
図名	油圧シリンダ図		
位置	東伯郡北栄町大島		
縮尺	1:3	単位	MM
図号	全 38 葉中の内 32		
令和 8 年度施行		鳥取県	
中部総合事務所 県土整備局			

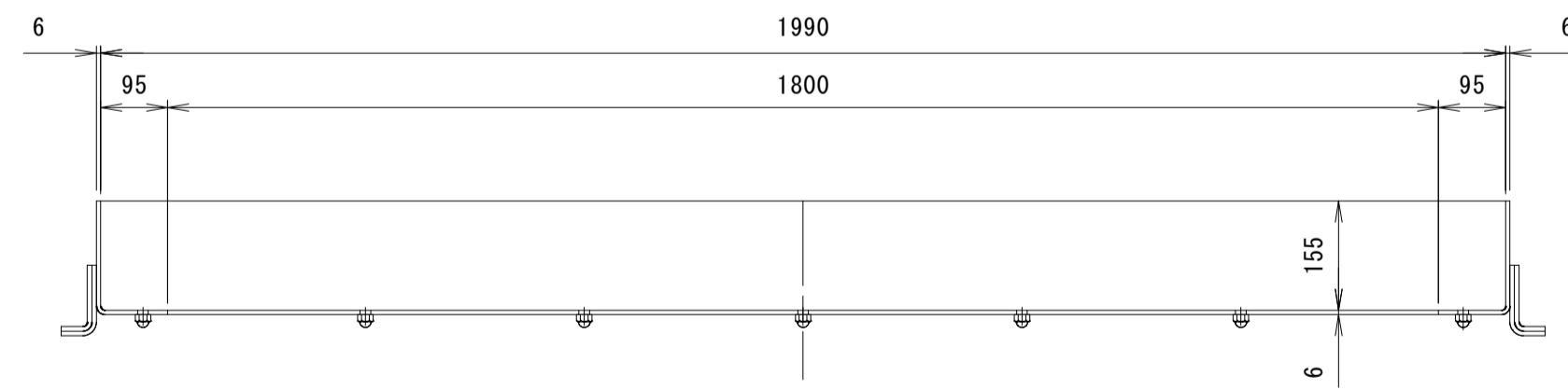
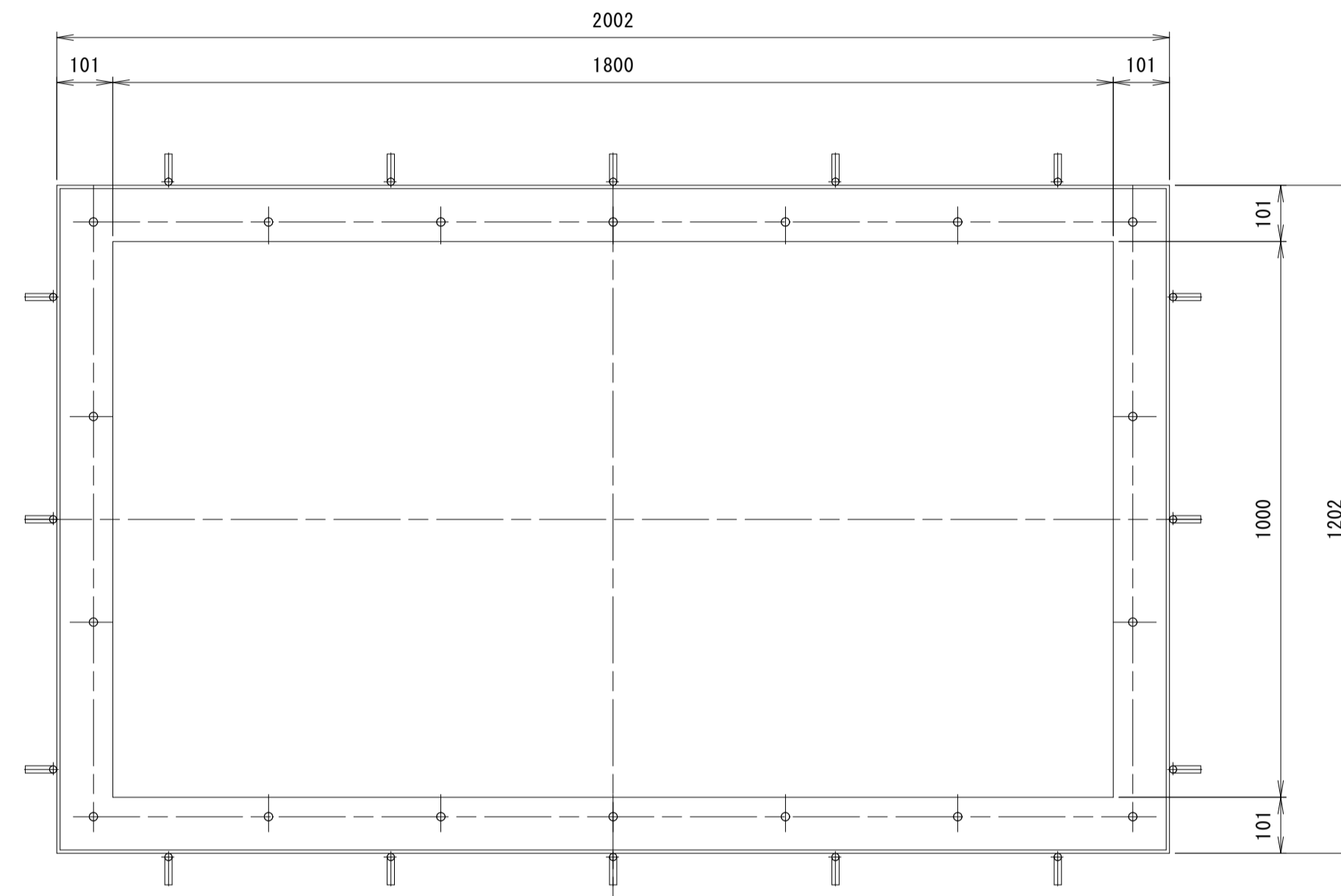
※縮尺は、A1サイズ出力時の表示を示す。



# 駆動室カバー図

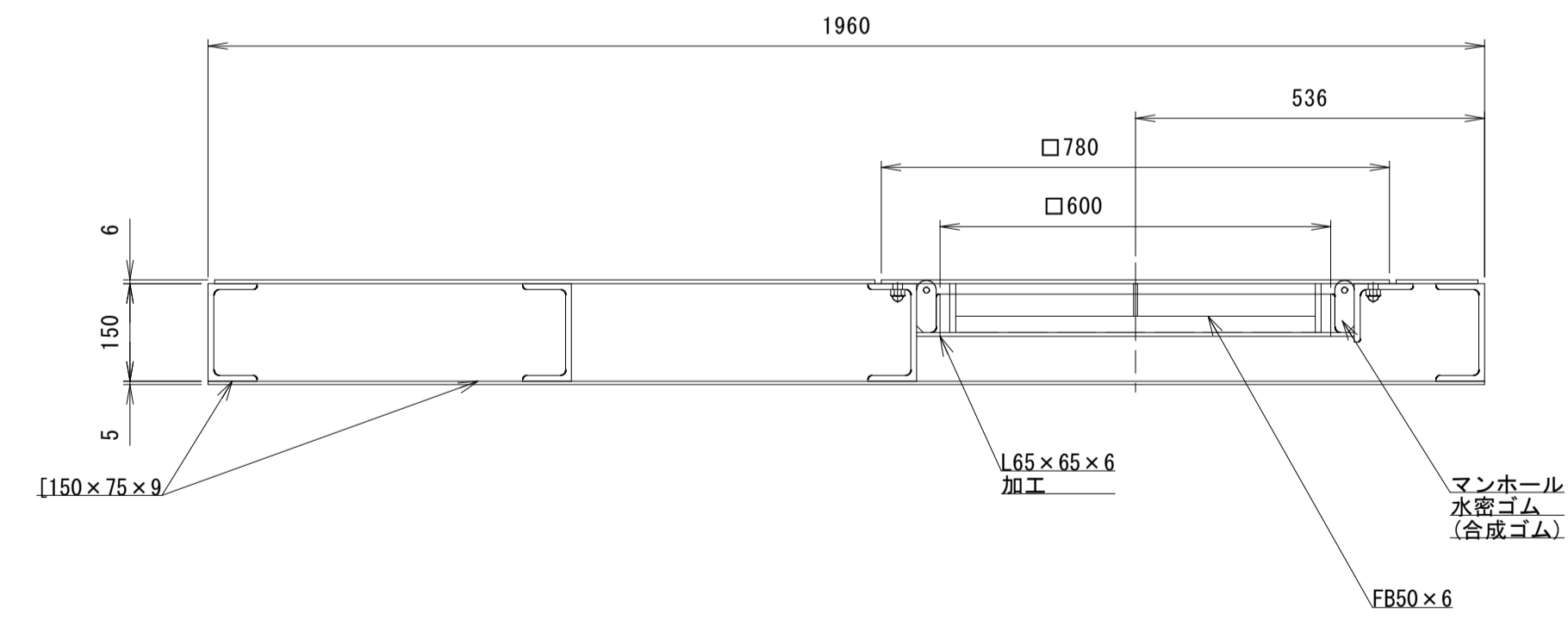
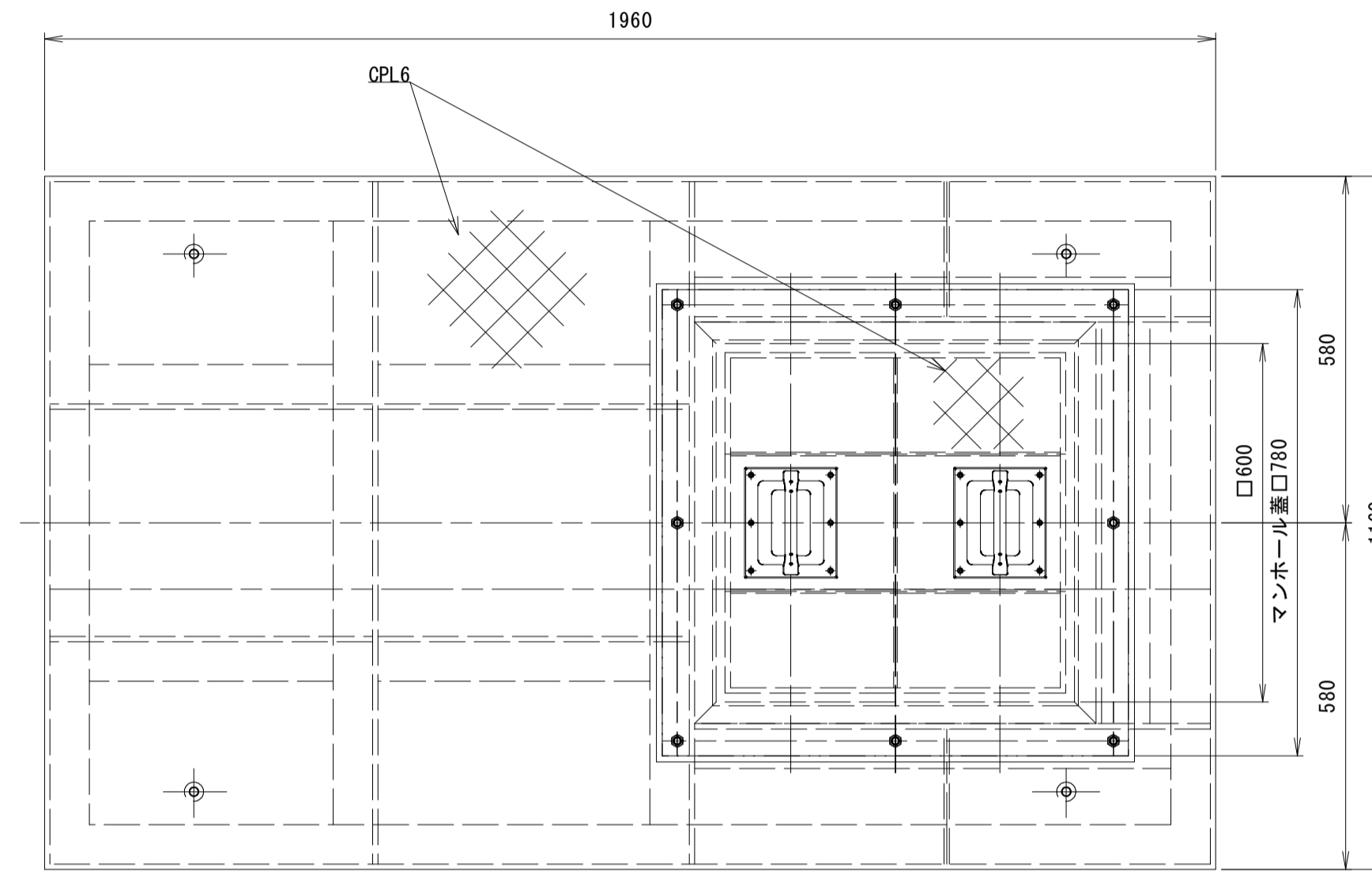
蓋受枠 S=1:10

(SUS304)  
(n=1)



駆動室蓋 S=1:10

(SUS304)  
(n=1)



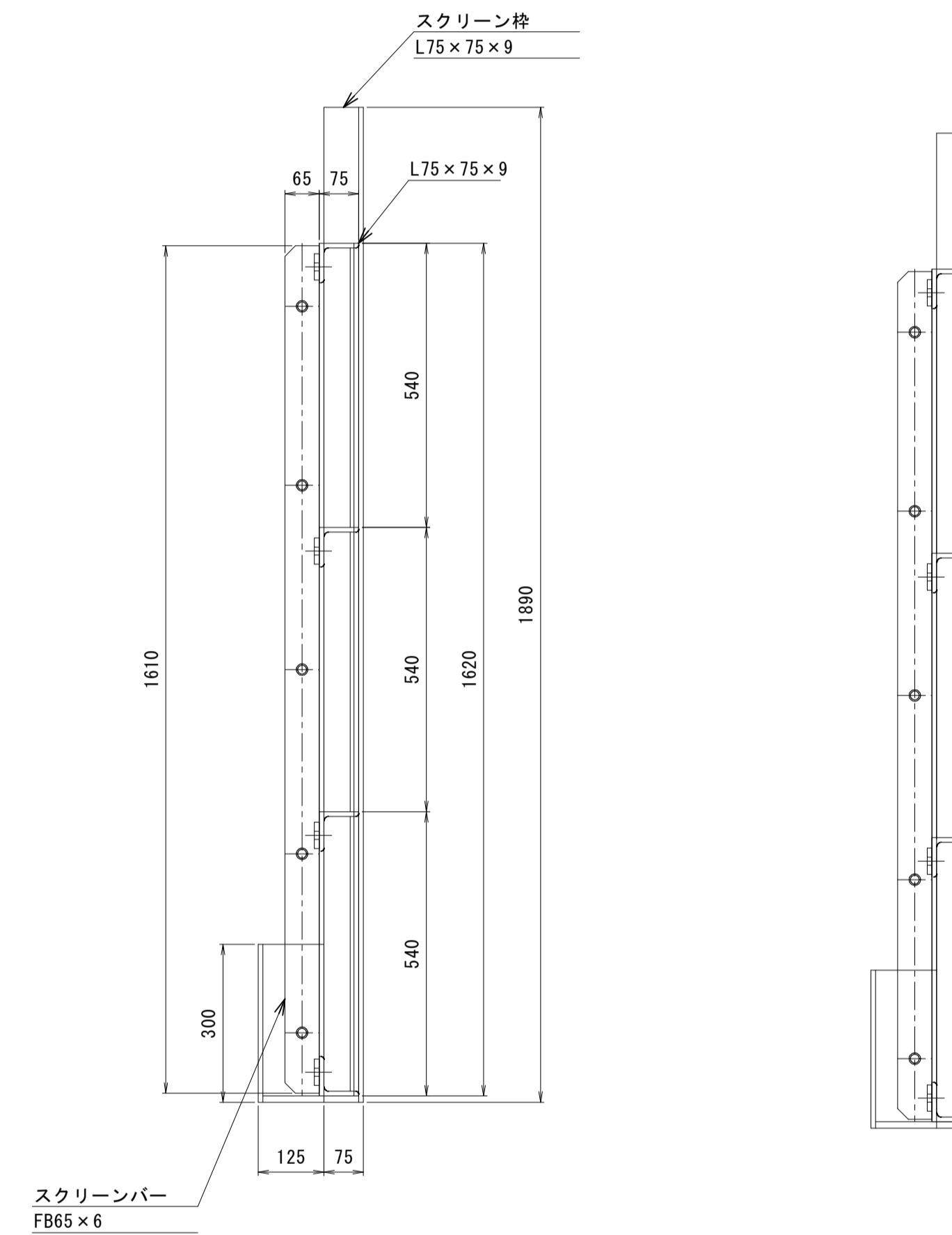
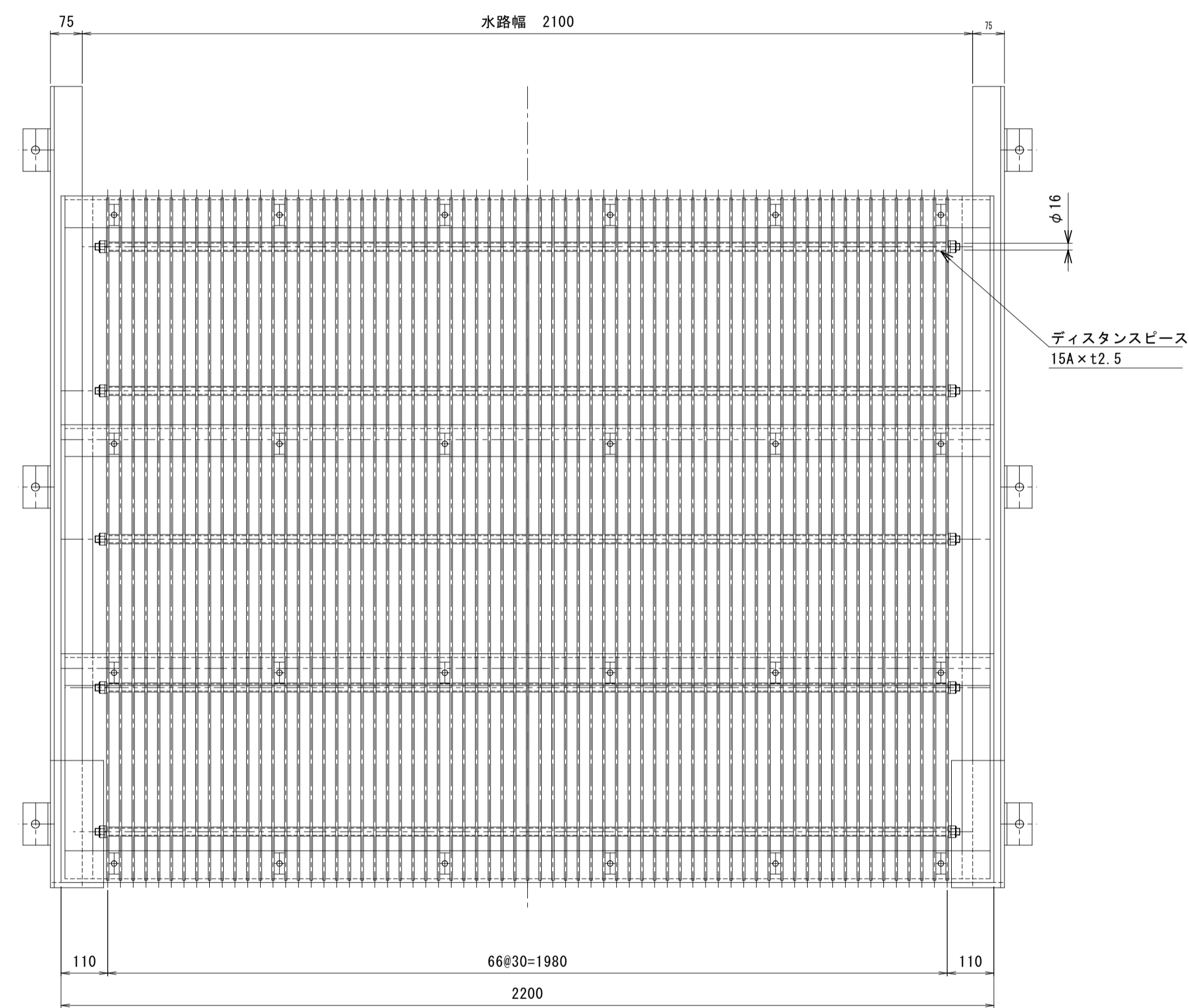
起工

河川名	由良川		
由良川改修工事（補償工）			
図名	駆動室カバー図		
位置	東伯郡北栄町大島		
縮尺	図示	単位	MM
図号	全 38 葉中の内 34		
令和 8 年度施行		鳥取県	
中部総合事務所 県土整備局			

※縮尺は、A1サイズ出力時の表示を示す。

# スクリーン(1) 構造図

S=1:10



1. 特記ナキ材質ハ SUS304 トスル
2. スクリーン枠は、アンカーボルトで適切に固定すること

起工

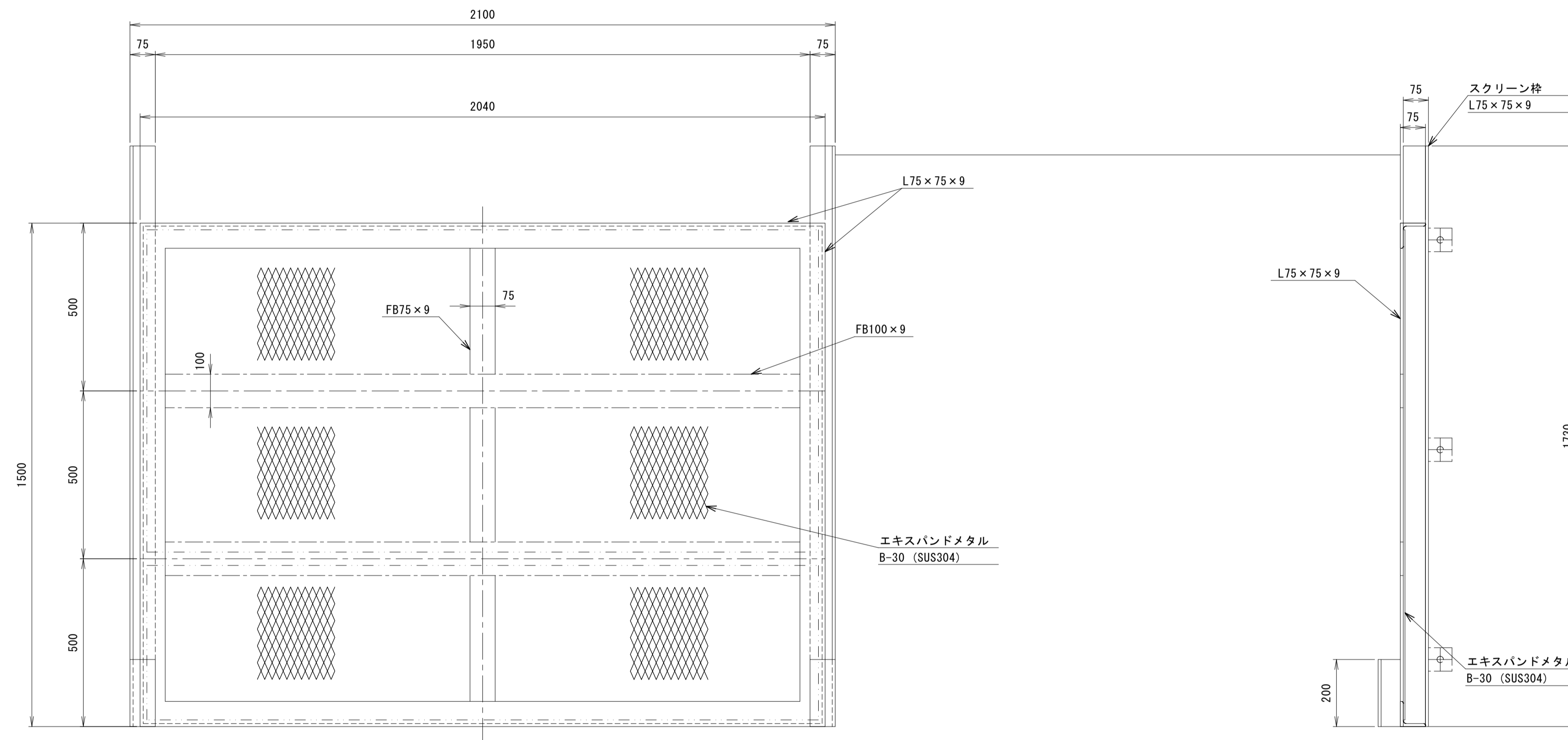
河川名	由良川		
由良川改修工事（補償工）			
図名	スクリーン（1）構造図		
位置	東伯郡北栄町大島		
縮尺	図示	単位	MM
図号	全 38 葉中の内 35		
令和 8 年度施行		鳥取県	
中部総合事務所 県土整備局			

※縮尺は、A1サイズ出力時の表示を示す。

# スクリーン(2) 構造図

S=1:10

(SUS304)  
(n=1)



起工

1. スクリーン枠は、アンカーボルトで適切に固定すること

河川名	由良川		
由良川改修工事(補償工)			
図名	スクリーン(2)構造図		
位置	東伯郡北栄町大島		
縮尺	図示	単位	MM
図号	全 38 葉中の内 36		
令和 8 年度施行		鳥取県	
中部総合事務所 県土整備局			

※縮尺は、A1サイズ出力時の表示を示す。



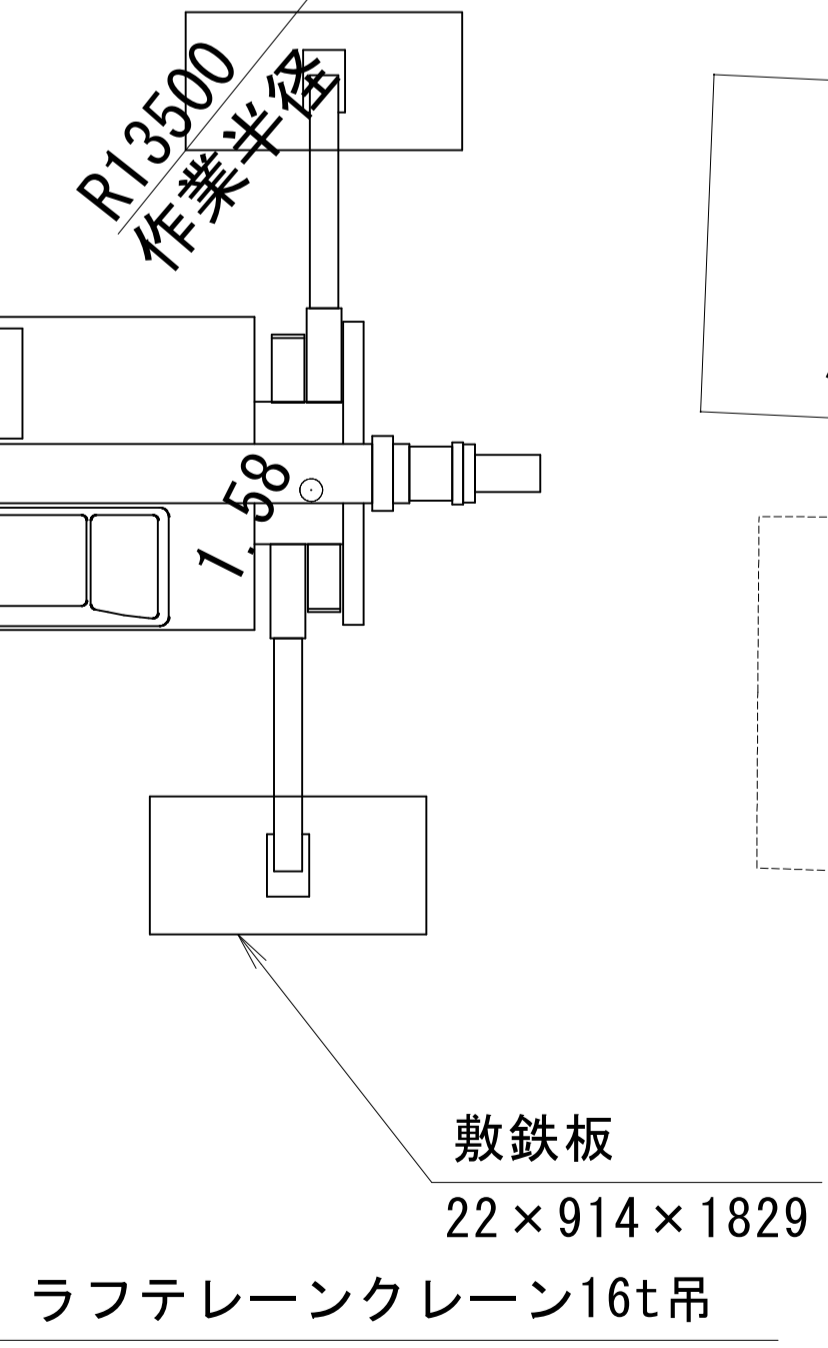
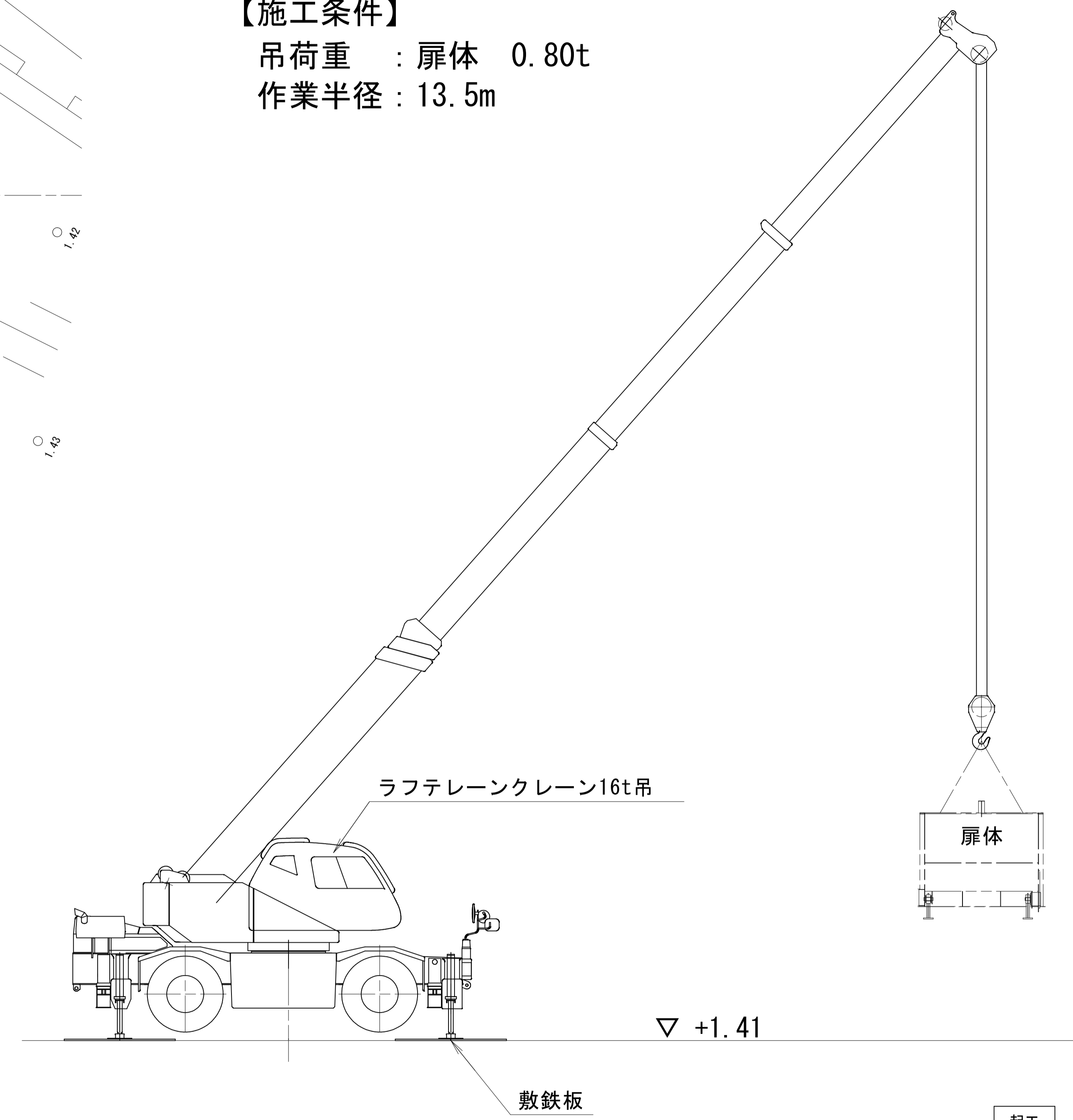
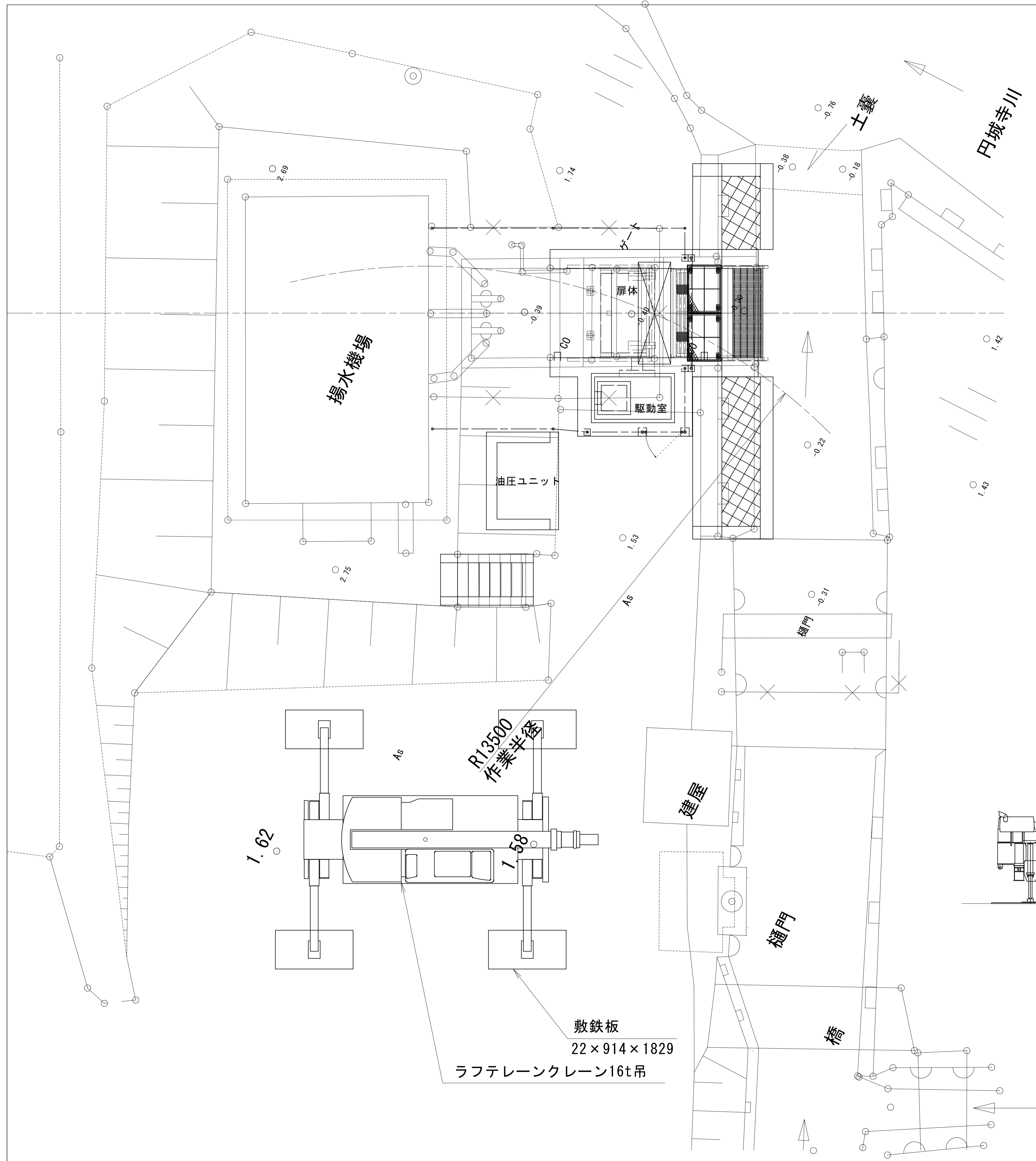
# 施工要領図 (参考図)

## 設置工事

### 【施工条件】

吊荷重 : 扉体 0.80t

作業半径 : 13.5m



河川名	由良川		
由良川改修工事(補償工)			
図名	施工要領図(参考図)		
位置	東伯郡北栄町大島		
縮尺	1:50	単位	M・MM
図号	全 38 葉中の内 38		
令和 8 年度施行		鳥取県	
中部総合事務所 県土整備局			

※縮尺は、A1サイズ出力時の表示を示す。