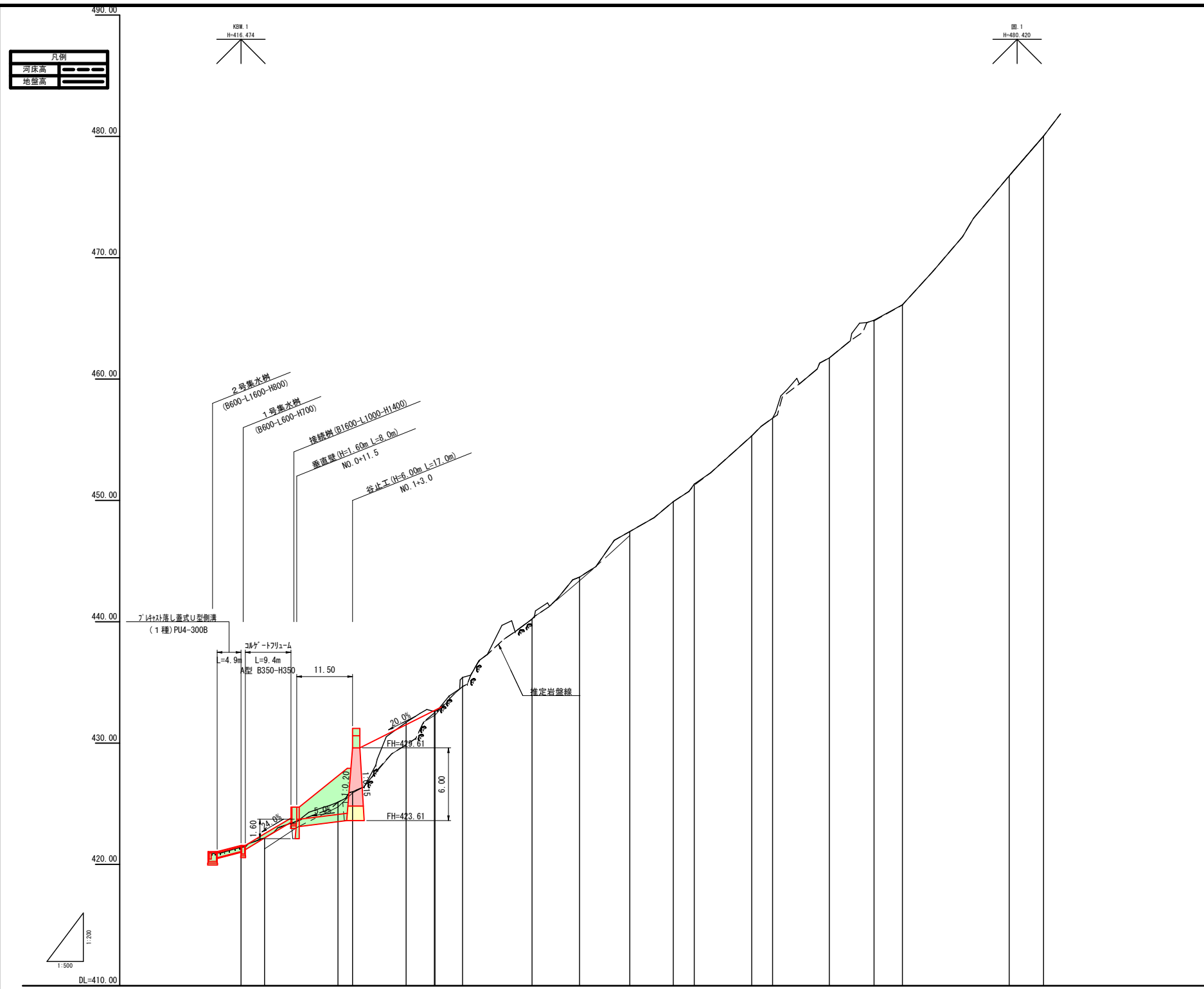


【起工】公共 R6 現年

地区名	萩原地区		
工事名	萩原地区復旧治山工事 (3工区)		
図名	計画平面図		
位置	日野郡日南町萩原		
縮尺	S=1:500	単位	M
図号	全 8 葉中の内 1		
令和 6 年度施行	鳥取県		
鳥取県西部総合事務所・日野振興センター			

※ 表示縮尺は A 1 出力時の値を示す。



測点		0.00	4.85	15.15	20.00	34.05	38.87	40.00	45.68	60.00	69.79	80.17	88.12	93.45	105.30	108.60	121.30	130.52	136.35	158.37	165.46
水平距離		0.00	4.85	15.15	20.00	34.05	38.87	40.00	45.68	60.00	69.79	80.17	88.12	93.45	105.30	108.60	121.30	130.52	136.35	158.37	165.46
追加水平距離		0.00	4.85	20.00	23.00	34.05	38.87	40.00	45.68	60.00	69.79	80.17	88.12	93.45	105.30	108.60	121.30	130.52	136.35	158.37	165.46
垂直距離		0.00	0.79	2.95	0.86	5.72	0.90	0.01	2.79	4.91	3.46	3.75	2.47	1.45	3.97	1.45	4.97	3.11	1.27	10.63	3.28
地盤高		421.39	421.19	425.13	425.99	431.71	432.61	432.62	435.41	440.22	443.68	447.43	448.90	451.35	455.32	456.77	461.74	464.63	466.12	475.75	480.03
溪床勾配		421.39	426.30	439.18	456.77	466.11	480.03														
工作物高			1.60	6.00																	
床堀高																					

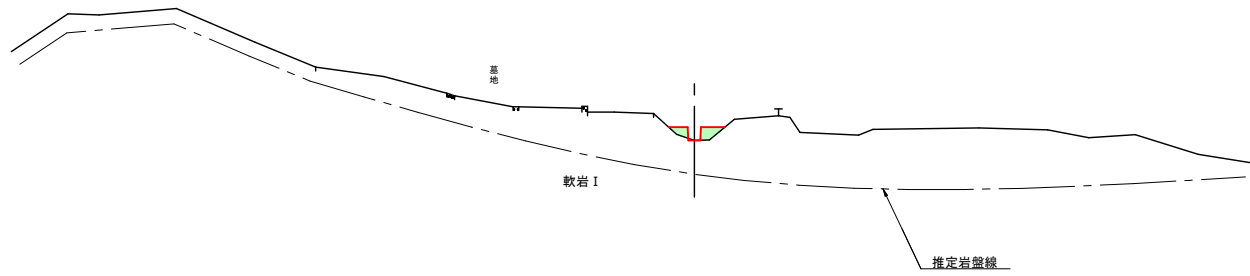
【起工】公共 R6 現年

地区名	萩原地区		
工事名	萩原地区復旧治山工事 (3工区)		
図名	縦断面図		
位置	日野郡日南町萩原		
縮尺	図示	単位	M
図号	全 8 葉中の内 2		
令和 6 年度施行	鳥取県		
鳥取県西部総合事務所・日野振興センター			

※ 表示縮尺は A 1 出力時の値を示す。

D=15.147

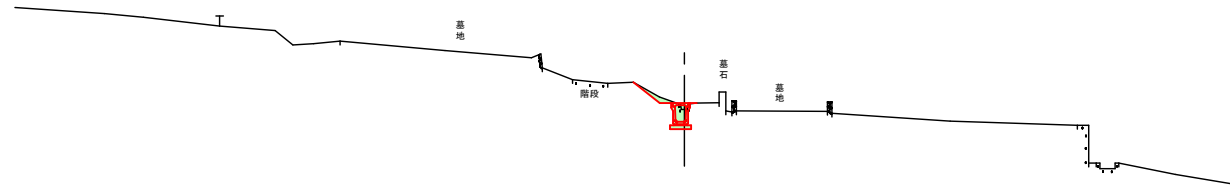
IP. 1 (NO. 0+4.853)
GH= 422.18
FH=



D=4.853

DL=415.00

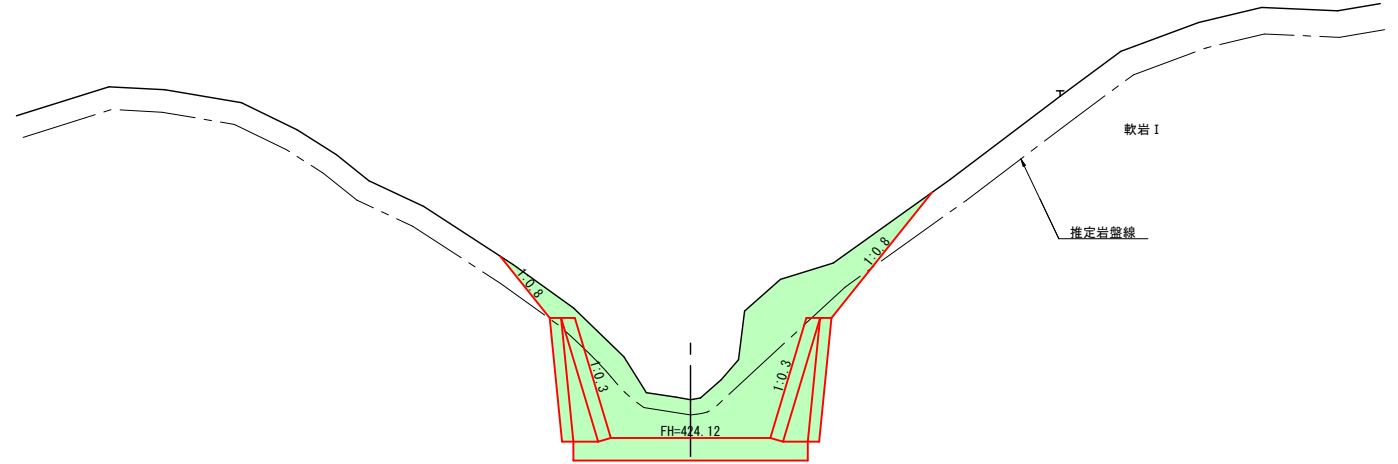
NO. 0
GH= 421.29
FH=



DL=415.00

D=3.000

NO. 1
GH= 425.13
FH=



DL=420.00

【起工】公共 R6 現年

NO. 0 ~ NO. 1

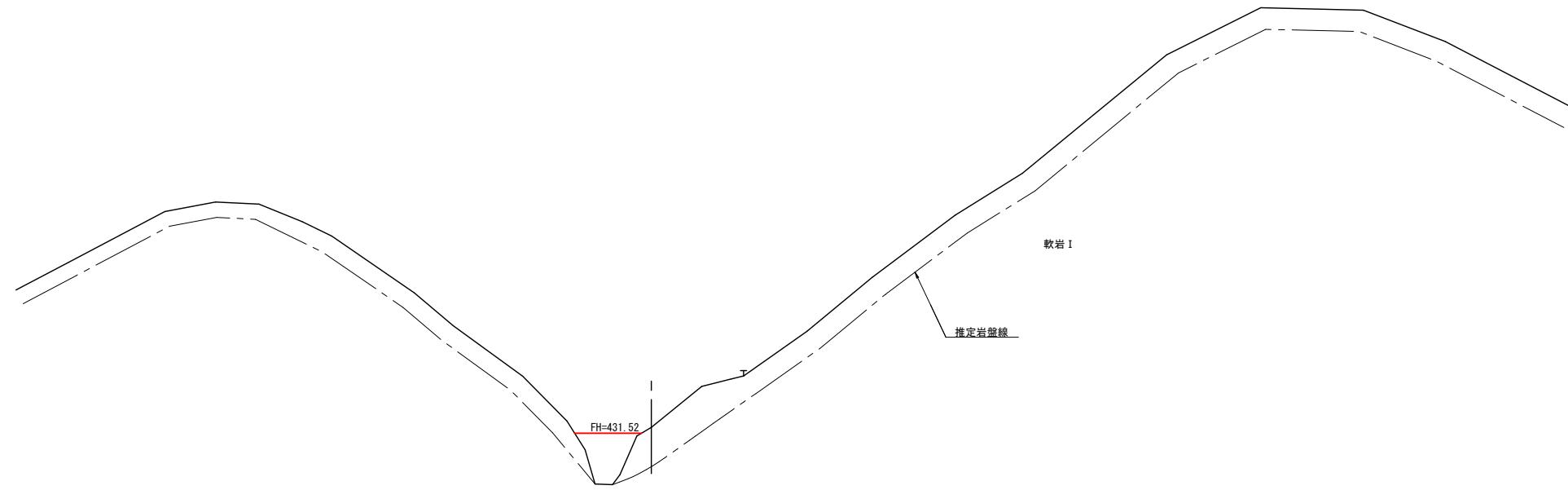
地区名	萩原地区		
工事名	萩原地区復旧治山工事 (3工区)		
図名	横断面図 (其の1)		
位置	日野郡日南町萩原		
縮尺	S=1:100	単位	M
図号	全 8 葉中の内 3		
令和 6 年度施行	鳥取県		
鳥取県西部総合事務所・日野振興センター			

※ 表示縮尺は A 1 出力時の値を示す。

BC2 (NO. 1+14.051)
 GH= 431.71
 FH=

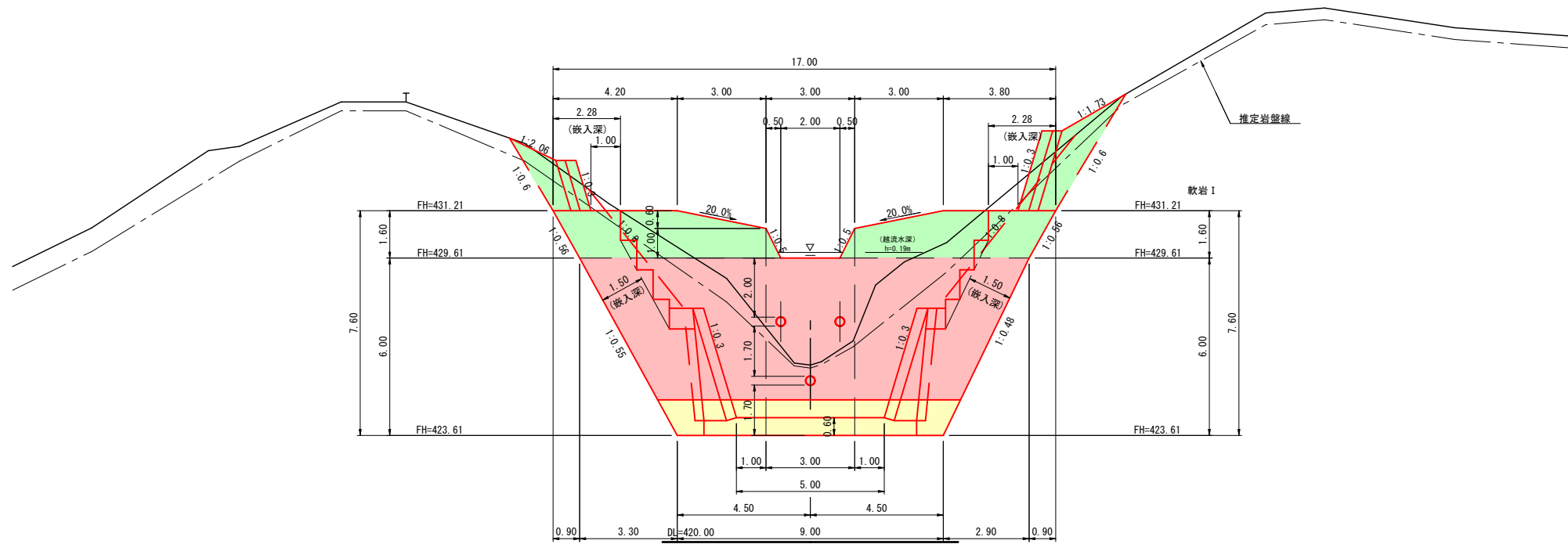
D=5.949

D=11.051



DL=425.00

NO. 1+3.0
 GH= 425.99
 FH=



【起工】公共 R6 現年

NO. 1+3.0, BC2 (NO. 1+14.051)

地区名	萩原地区		
工事名	萩原地区復旧治山工事 (3工区)		
図名	横断面図 (其の2)		
位置	日野郡日南町萩原		
縮尺	S=1:100	単位	M
図号	全 8 葉中の内 4		
令和 6 年度施行	鳥取県		
鳥取県西部総合事務所・日野振興センター			

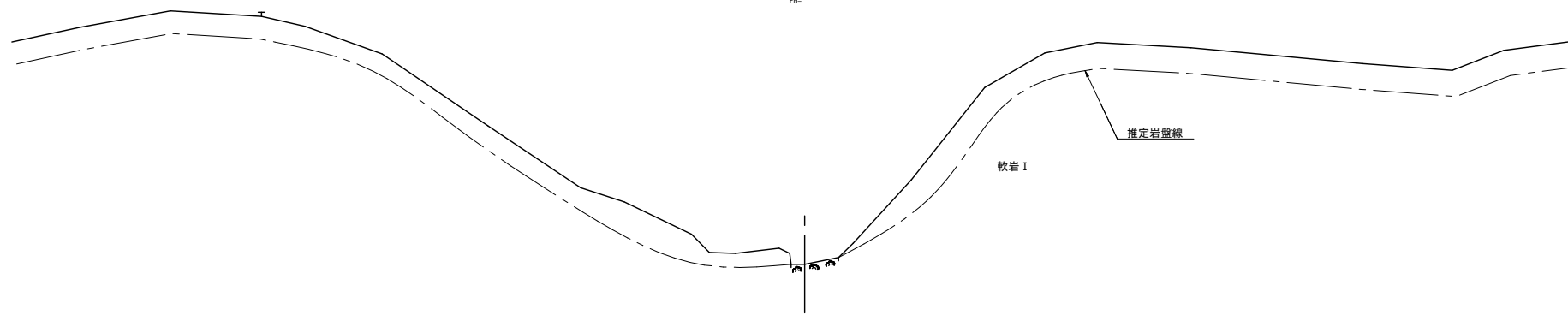
※ 表示縮尺は A 1 出力時の値を示す。

D=9.753

D=14.318

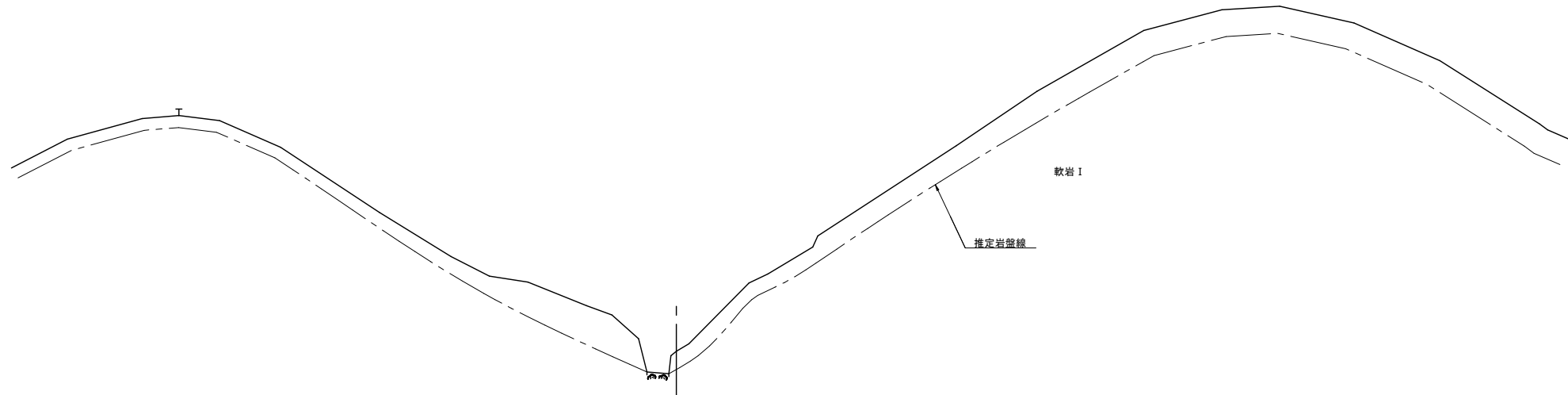
D=5.682

NO. 3
GH= 440.22
FH=



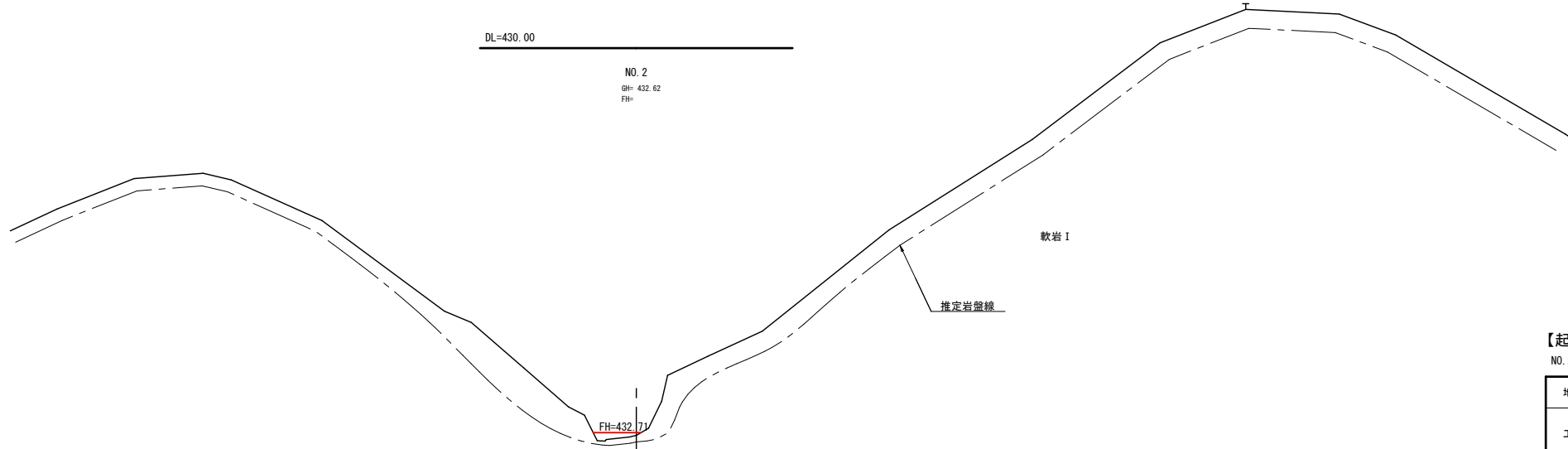
DL=435.00

EC2 (NO. 2+5.682)
GH= 435.41
FH=



DL=430.00

NO. 2
GH= 432.62
FH=



DL=430.00

FH=432.71

【起工】公共 R6 現年

NO. 2 ~ NO. 3

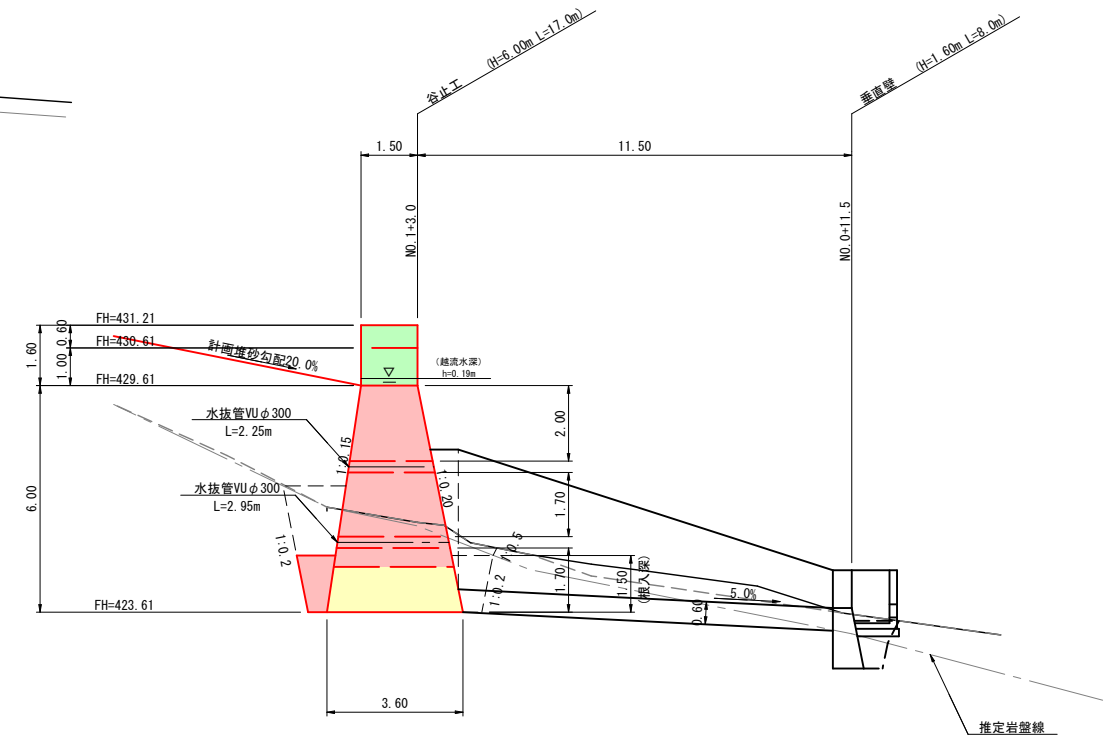
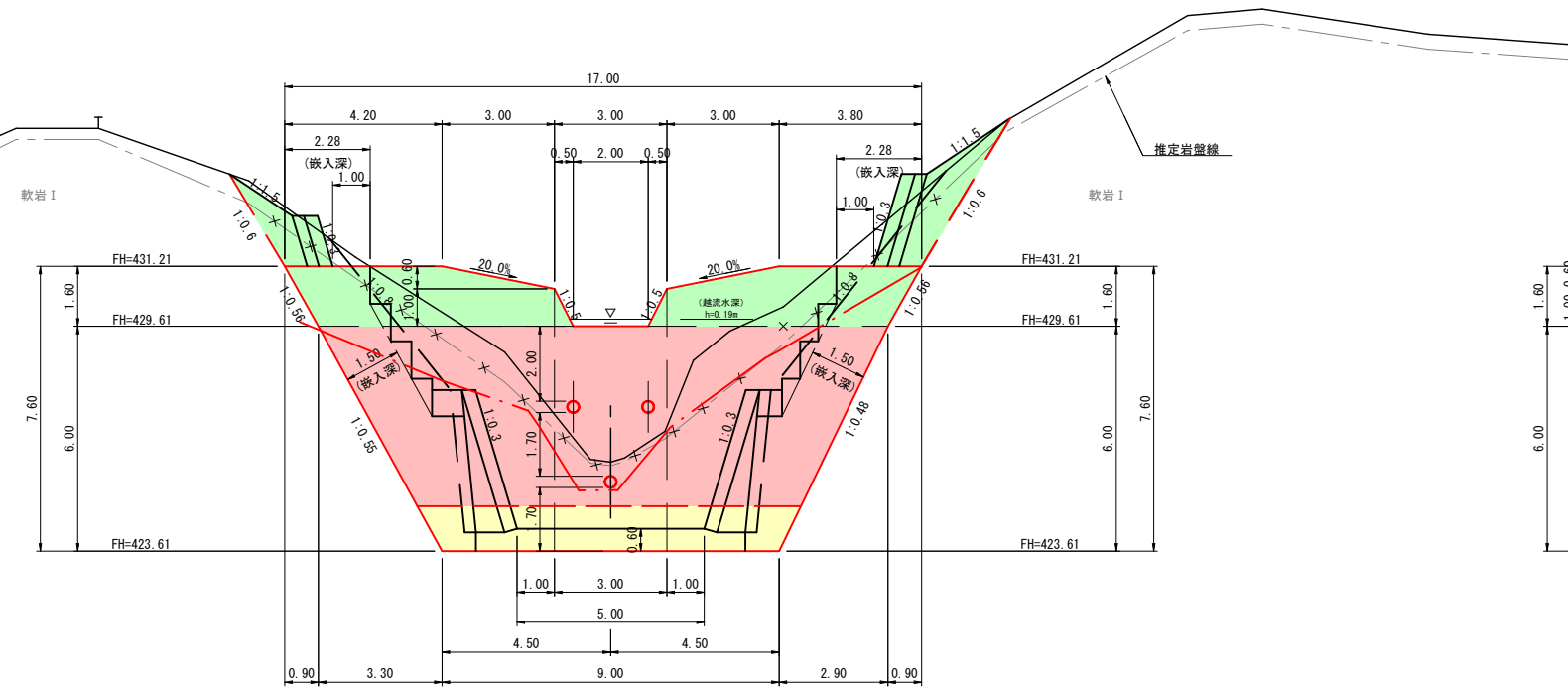
地区名	萩原地区		
工事名	萩原地区復旧治山工事 (3工区)		
図名	横断面図 (其の3)		
位置	日野郡日南町萩原		
縮尺	S=1:100	単位	M
図号	全 8 葉中の内 5		
令和 6 年度施行	鳥取県		
鳥取県西部総合事務所・日野振興センター			

※ 表示縮尺は A 1 出力時の値を示す。

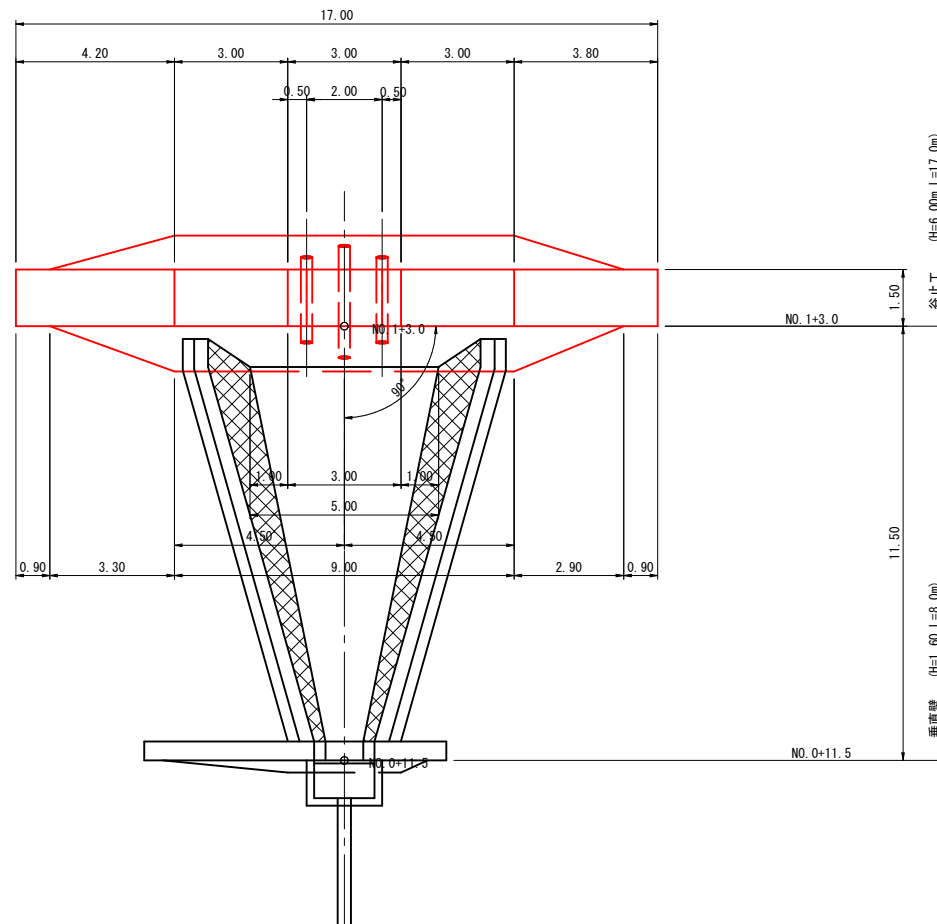
谷止工詳細図

正面図 S=1:100

側面図 S=1:100



平面図 S=1:100



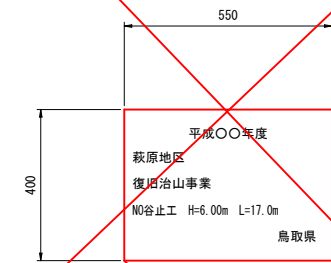
谷止工 (H=6.00m)

型の種類	4型・水圧 (1/2h + h') + 土圧 (1/2h)
放水路天端厚	1.50m
越流水深	h=0.19m (谷止工の流量計算書より)
勾配	上流側 1:0.15 下流側 1:0.20 * (安定計算の結果より)
最大地盤反力	201.68kN/m ²

* 地耐力については、201.68kN/m²以上確認を行うこと。
* 条件等が変わった場合は、安定計算を行っているため、監督員と協議を行うこと。

堤銘板(参考) S=1:10

B型 B550-H400 t=12mm



※文字及び、設置位置については、必ず監督員に確認を行うこと。

【起工】公共 R6 現年

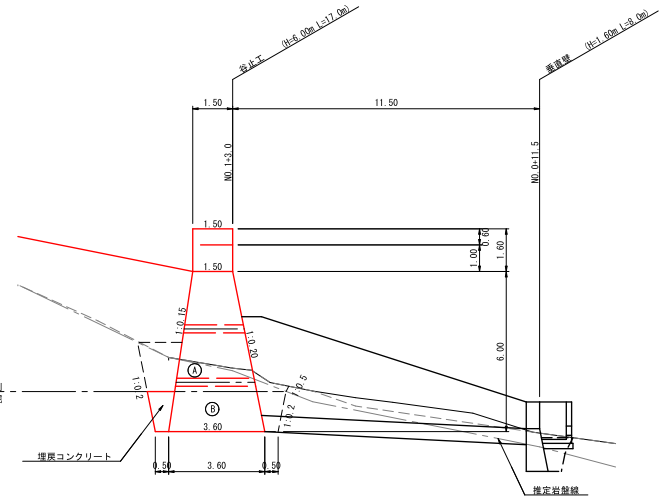
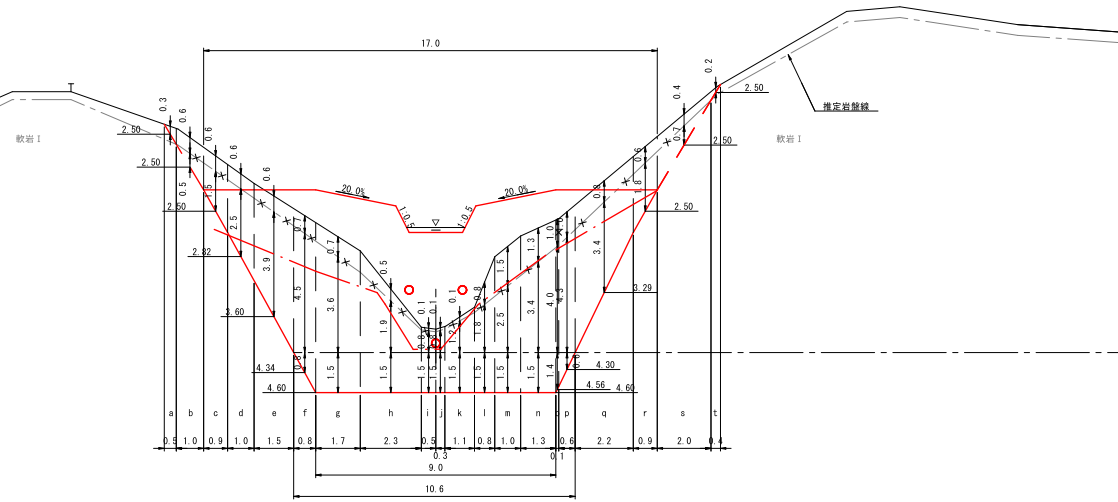
地区名	萩原地区		
工事名	萩原地区復旧治山工事 (3工区)		
図名	谷止工詳細図		
位置	日野郡日南町萩原		
縮尺	図示	単位	M, MM
図号	全 8 葉中の内 6		
令和 6 年度施行	鳥取県		
鳥取県西部総合事務所・日野振興センター			

※ 表示縮尺は A 1 出力時の値を示す。

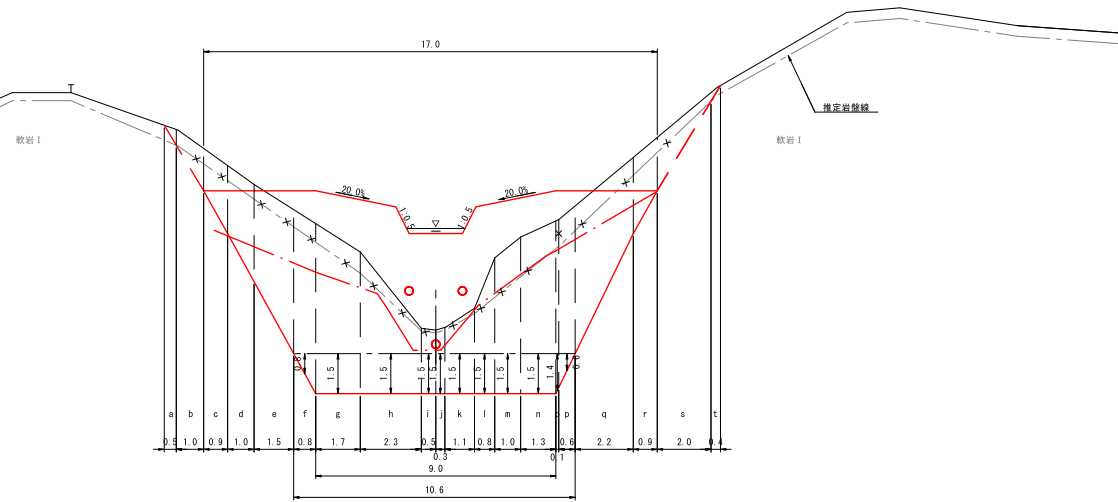
正面図
S=1:100

谷止工掘削算出図

側面図
S=1:100



埋戻しコンクリート
S=1:100



$$\text{掘削割合} = \frac{\text{㊸}}{\text{㊸} + \text{㊹}} = \frac{7.4}{5.2 + 7.4} = 0.587 \approx 0.60 \dots 60\%$$

飛散率 = 90%

掘削勾配(軟岩 I)

H < 5.0m ... 1:0.2
H ≥ 5.0m ... 1:0.3

掘削勾配(土砂)

H < 5.0m ... 1:0.5
H ≥ 5.0m ... 1:0.6

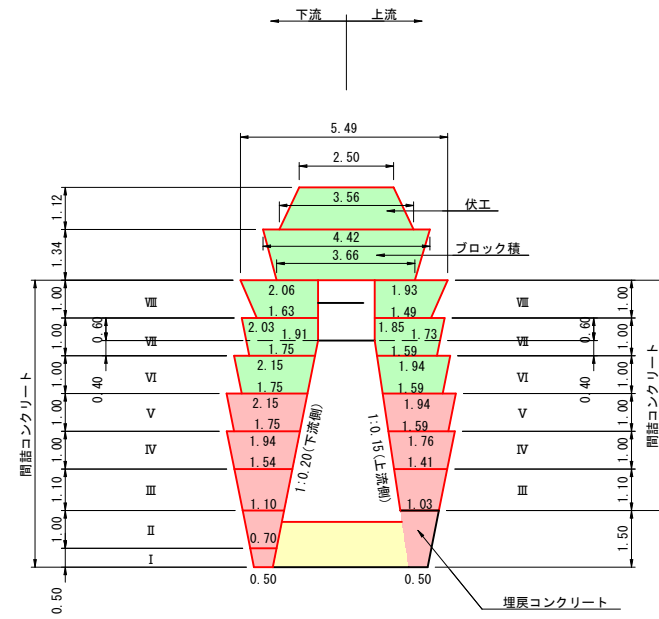
【起工】公共 R6 現年

地区名	萩原地区
工事名	萩原地区復旧治山工事(3工区)
図名	谷止工掘削算出図
位置	日野郡日南町萩原
縮尺	S=1:100 単位 M
図号	全 8 葉中の内 7
令和 6 年度施行	鳥取県
鳥取県西部総合事務所・日野復興センター	

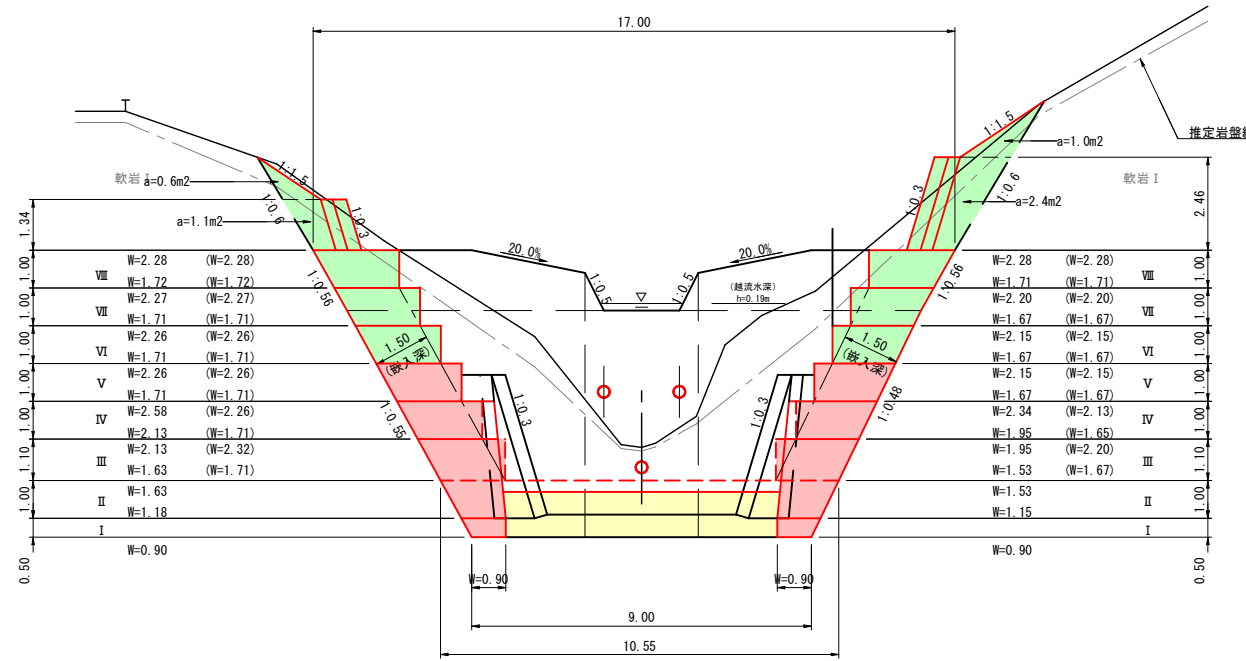
※ 表示縮尺は A1 出力時の値を示す。

谷止工間詰詳細図

側面図 (右岸側) S=1:100

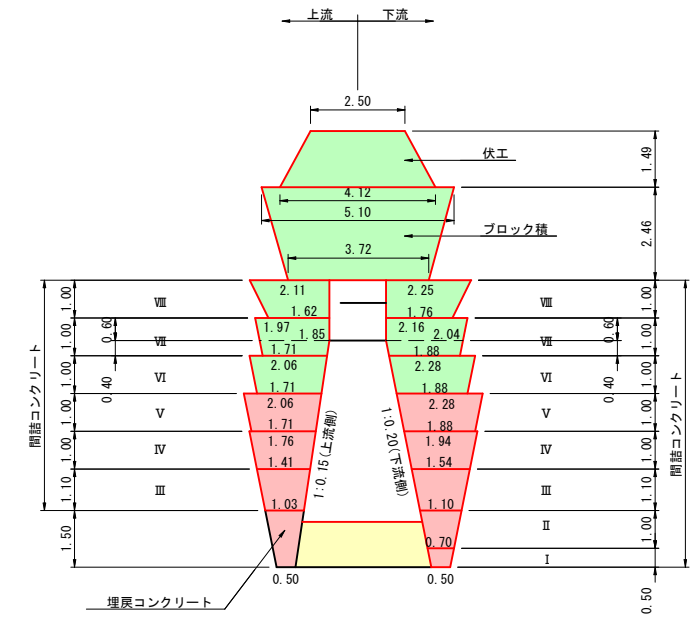


正面図 S=1:100

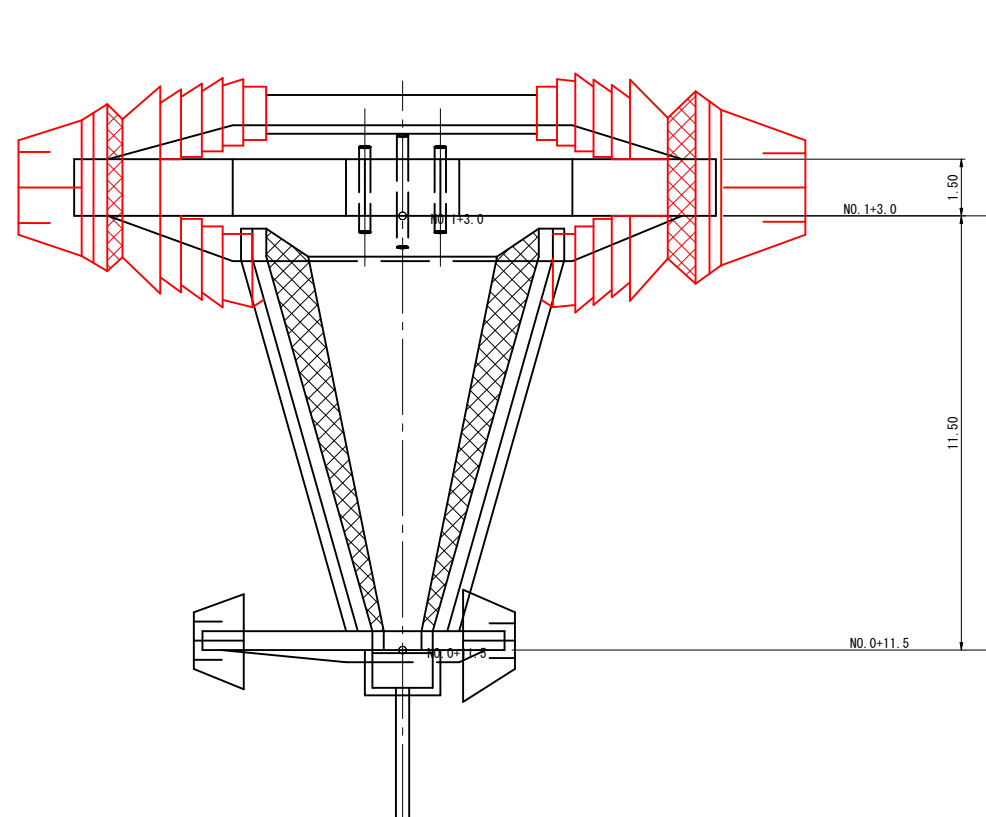


※(W=0.00)表記は上流側間詰コンクリートの寸法を示す。

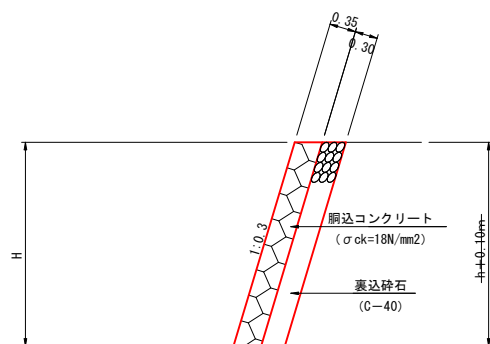
側面図 (左岸側) S=1:100



平面図 S=1:100



ブロック積詳細図 S=1:50



【起工】公共 R6 現年

地区名	萩原地区		
工事名	萩原地区復旧治山工事 (3工区)		
図名	谷止工間詰詳細図		
位置	日野郡日南町萩原		
縮尺	図示	単位	M
図号	全 8 葉中の内 8		
令和 6 年度施行	鳥取県		
鳥取県西部総合事務所・日野振興センター			

※ 表示縮尺は A 1 出力時の値を示す。