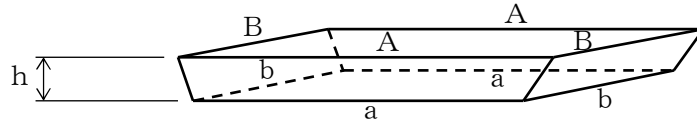


谷 止 工 数 量 集 計 表

NO. 1

種 別	細 別	規 格	計 算	単 位	数 量	摘 要
谷止工・間詰工	コンクリート	$\sigma_{ck}=18\text{N/mm}^2$		m3	149.8	
	埋戻しコンクリート	$\sigma_{ck}=18\text{N/mm}^2$		m3	11.2	
	間詰コンクリート	$\sigma_{ck}=18\text{N/mm}^2$		m3	42.6	
	型 枠			m2	91.8	谷止工
	間詰コン型枠			m2	22.3	
	水平打継目型枠			m2	9.8	
	水 抜 管	VU ϕ 300	$2.92+2.25 \times 2$	m	7.5	
	足 場 工	キャットウォーク		m	48.4	足場工数量算出図より

谷止工 (本堤工) 数量計算書



(オベリスク方式)

$$V = h / 6 \{ a \cdot b + (a + A)(b + B) + A \cdot B \}$$

高さの区割	コンクリート									型 枠			備考	斜 比	
	①	②	③	④	⑤=①*②	⑥=①*②	⑦=③*④	⑧	⑨=((⑤+⑥+⑦)/6)*⑧	⑩=③/2 (a+A)/2	表面型枠面積 ⑪=⑩*⑧*α	裏面型枠面積 ⑫=⑩*⑧*β		(表面)	(裏面)
	a:下長さ	b:下幅												a+A	b+B
①	9.00	3.60	10.24	6.78	32.400	32.563	130.447	2.00	65.14	9.620	19.62	19.45	施工済	1.020	1.011
②	10.24	3.18	23.36	5.38	32.563	28.864	125.677	4.80	149.68	11.680	57.19	56.68		1.020	1.011
③	6.40	1.50	12.86	3.00	9.600	9.690	38.580	1.00	9.65	6.430	6.43	6.43		1.000	1.000
④	6.46	1.50	10.26	3.00	9.690	5.700	30.780	0.60	4.62	5.130	3.08	3.08		1.000	1.000
⑤	6.80	1.50	13.66	3.00	10.200	10.290	40.980	1.00	10.25	6.830	6.83	6.83		1.000	1.000
⑥	6.86	1.50	11.06	3.00	10.290	6.300	33.180	0.60	4.98	5.530	3.32	3.32		1.000	1.000
水平打継目									0.75			9.78			
小 計									150.43		57.19	56.68			
型枠合計											⑪+⑫	113.87			
水抜管控除					0.318×0.318×1/4×π×(2.95+2.25×2)				-0.59						
鏡面型枠					1.50×1.00×1.118×2							3.35			
間詰控除型枠												-25.39			
合 計									m3 149.84			m2 91.83			

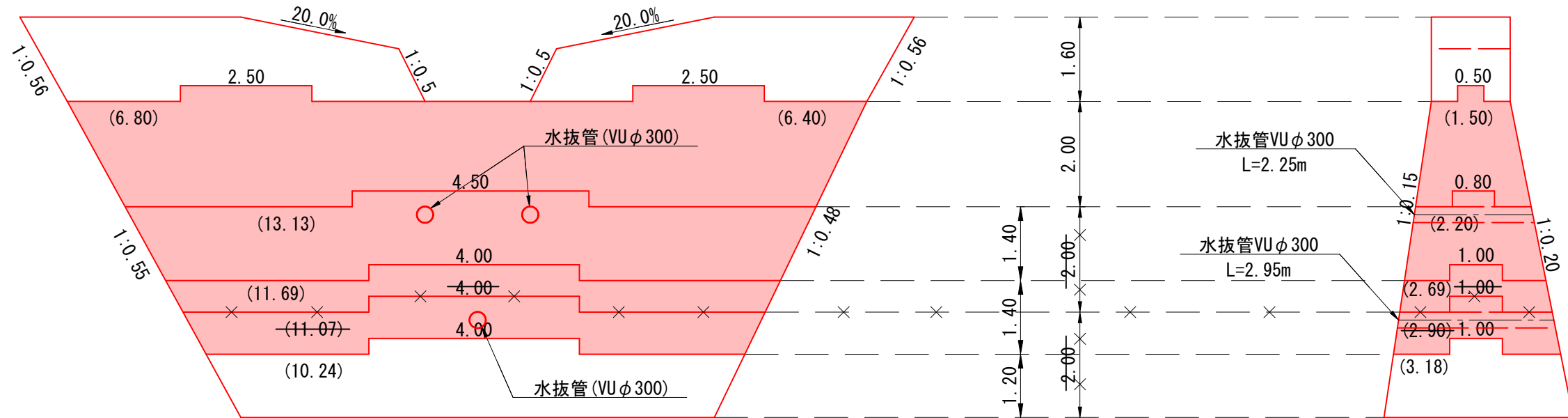
谷止工水平打継目型枠及び水抜管数量算出図

本図面はA3図面サイズで標記の縮尺。

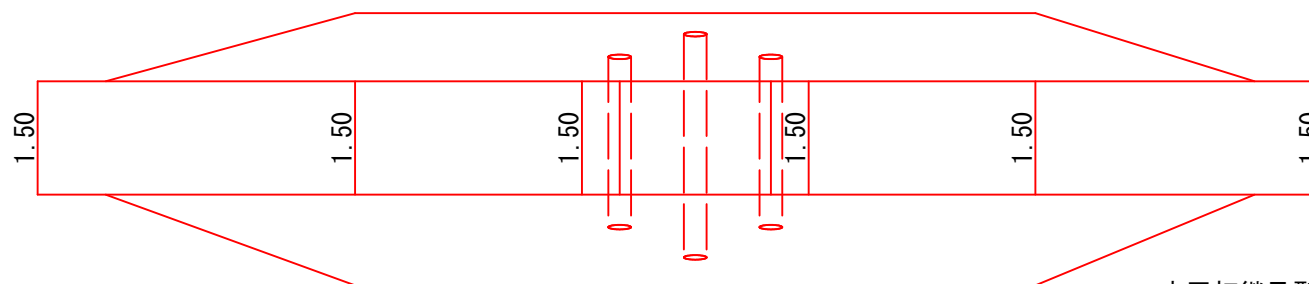
S=1 : 100

正面図

側面図



平面図



水平打継目型枠
(横断方向)

$$L = 4.00 + 4.50 + 2.50 \times 2 = 13.50\text{m} \quad 4.00 \times 2 = 8.0\text{m}$$

$$A = 13.50\text{m} \times 0.30 \times 2 = 8.10\text{m}^2 \quad 8.0\text{m} \times 0.30 \times 2 = 4.80\text{m}^2$$

(縦断方向)

$$A = 1.00 \times 0.30 \times 2 + 0.80 \times 0.30 \times 2 + 0.50 \times 0.30 \times 4 = 1.68\text{m}^2 \quad 1.00 \times 0.30 \times 2 = 0.60\text{m}^2$$

$$\Sigma A = 8.10\text{m}^2 + 1.68\text{m}^2 = 9.78\text{m}^2 \quad 4.80\text{m}^2 + 0.60\text{m}^2 = 5.40\text{m}^2$$

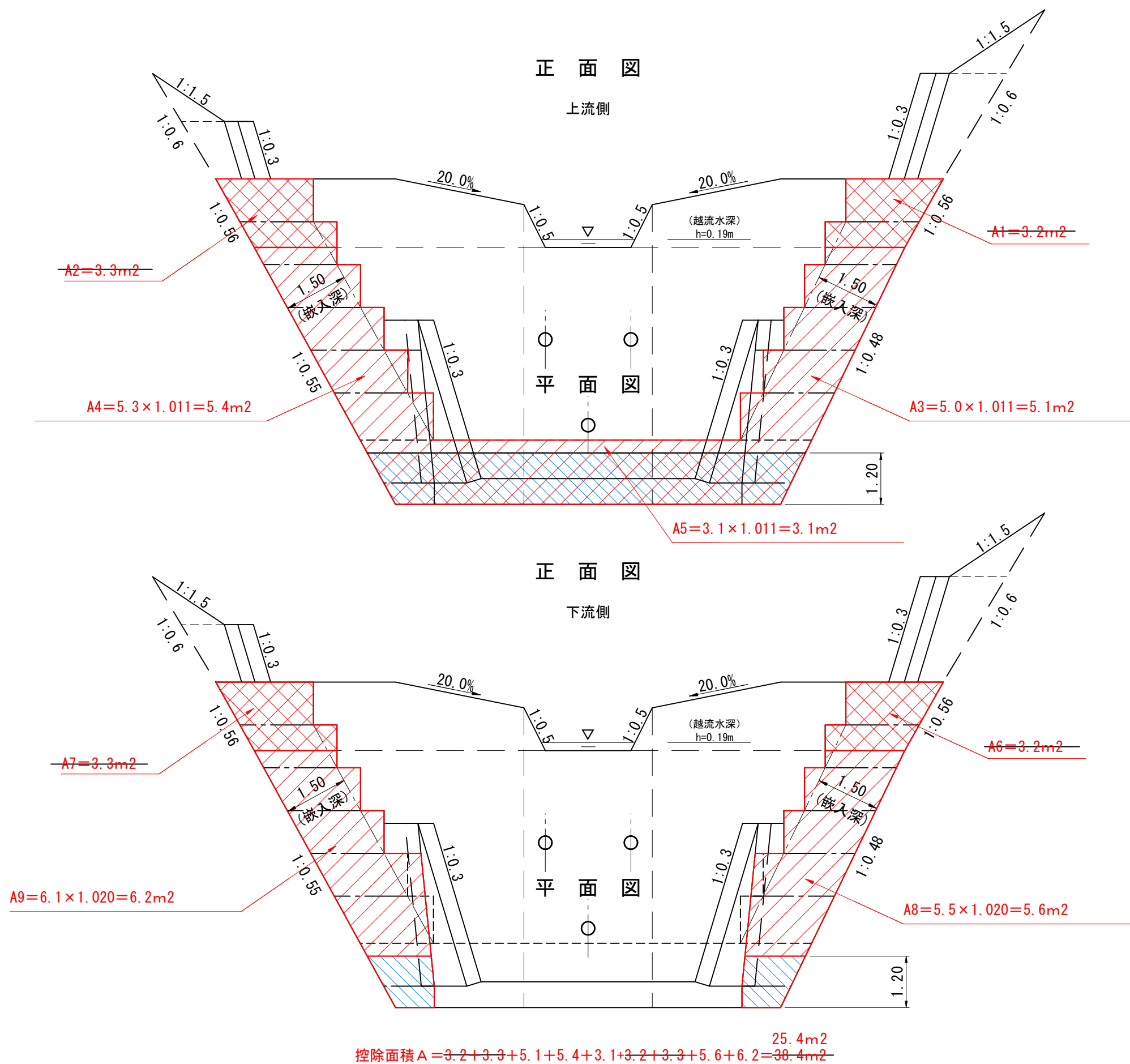
水抜管 (VUφ300)

$$L = 2.95\text{m} + 2.25\text{m} \times 2 = 7.45\text{m}$$

谷止工型枠控除面積算出図

S=1:100

本図面はA3図面サイズで標記の縮尺。

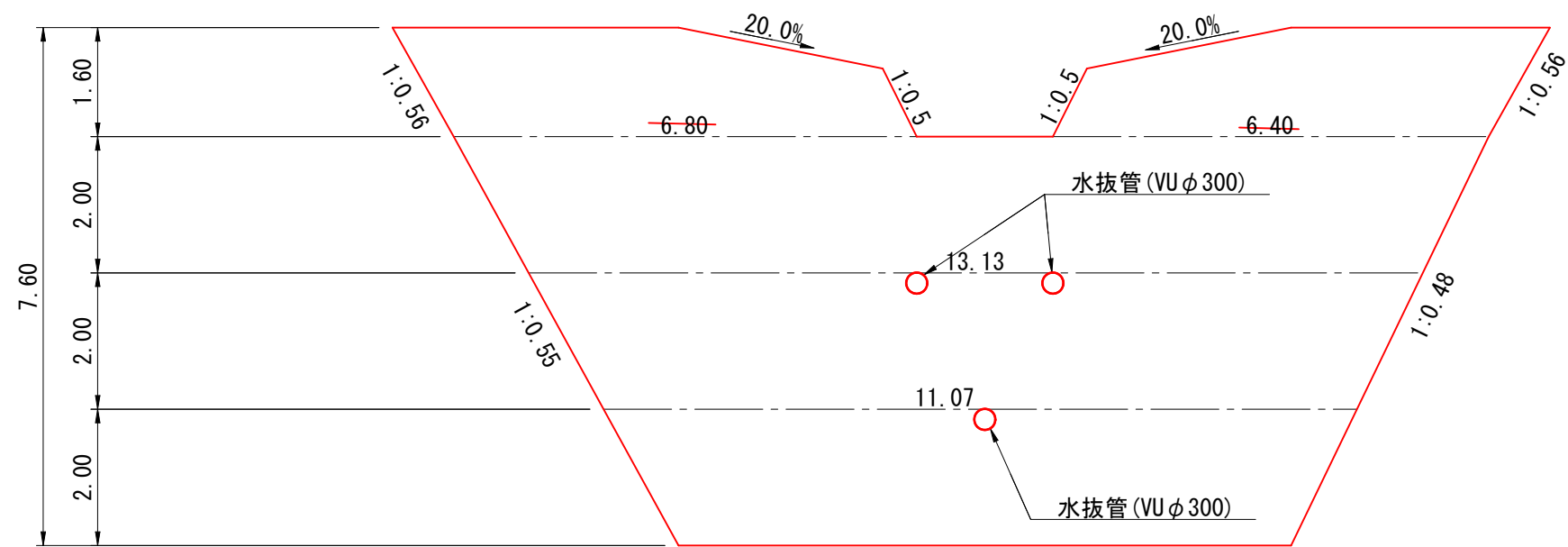


谷止工足場工(キャットウォーク)数量算出図

本図面はA3図面サイズで標記の縮尺。

S=1 : 100

正面図

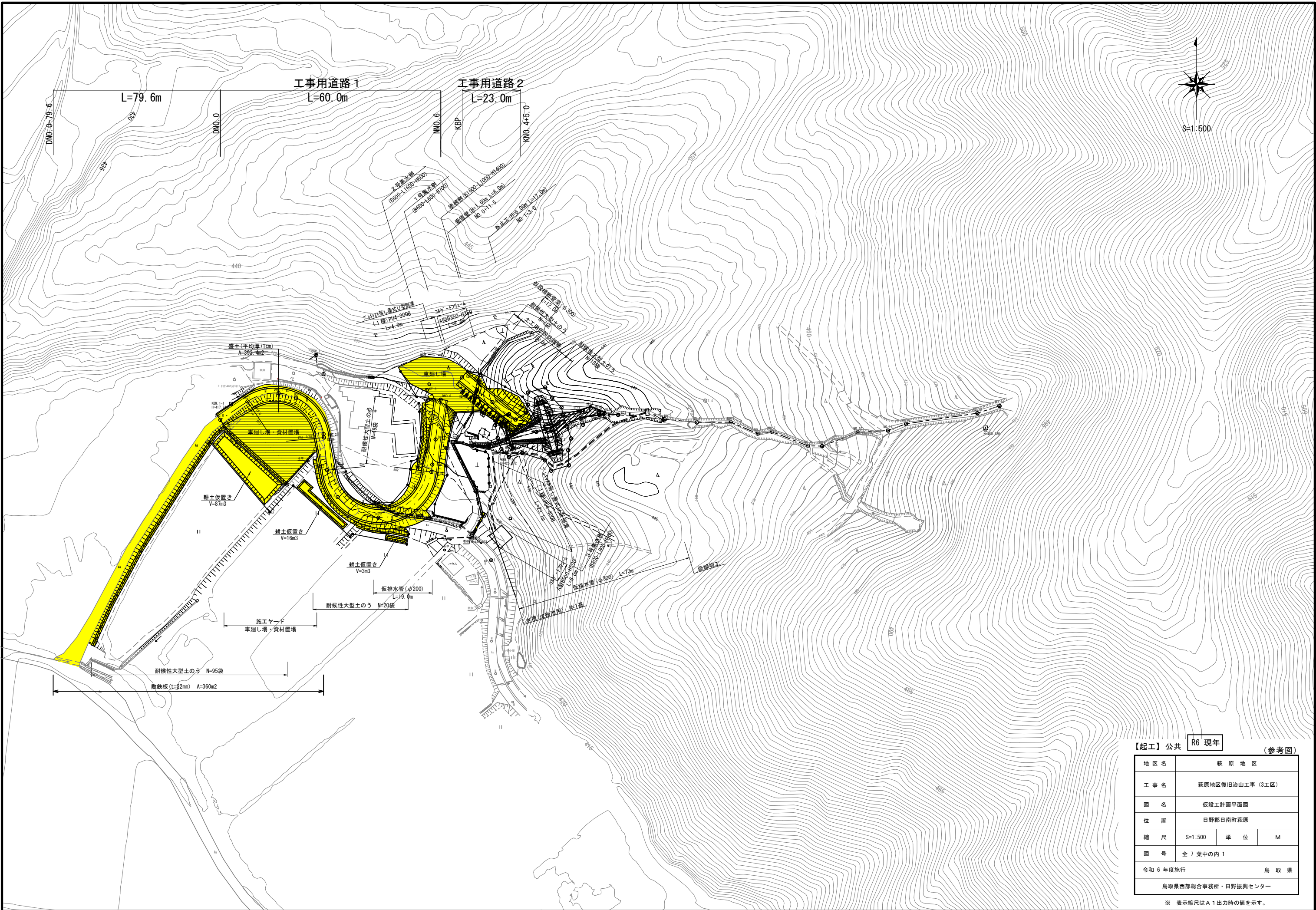


足場工(キャットウォーク)延長 48.40m

$$L = (11.07 + 13.13 + 6.40 + 6.80) \times 2 = 74.80m$$

谷止工 (本堤工)		埋戻しコンクリート					数量計算書						
埋戻しコンクリート 下流							埋戻しコンクリート 上流						
番号	上幅	高さ	正面面積	上長W	平均長	コンクリート体積	番号	上幅	高さ	正面面積	上長W	平均長	コンクリート体積
	上幅			下長W				上幅			下長W		
								1.03	1.50	1.148	10.55	9.775	11.222
							0.50	9.00					
							合計						11.222
合計													
							合計						11.222

谷止工 (本堤工)		間詰工					数量計算書						
間詰コンクリート 右岸 下流							間詰コンクリート 右岸 上流						
番号	上幅	高さ	正面面積	上長W	平均長	コンクリート体積	番号	上幅	高さ	正面面積	上長W	平均長	コンクリート体積
	上幅			下長W				上幅			下長W		
I	0.70	0.50	0.300	1.18	1.040	0.312	I						
	0.50			0.90									
II	1.10	1.00	0.900	1.63	1.405	1.265	II						
	0.70			1.18									
III	1.54	1.10	1.452	2.13	1.880	2.730	III	1.41	1.10	1.342	2.32	2.015	2.704
	1.10			1.63				1.71					
IV	1.94	1.00	1.740	2.58	2.355	4.098	IV	1.76	1.00	1.585	2.26	1.985	3.146
	1.54			2.13				1.71					
V	2.15	1.00	1.950	2.26	1.985	3.871	V	1.94	1.00	1.765	2.26	1.985	3.504
	1.75			1.71				1.71					
VI	2.15	1.00	1.950	2.26	1.985	3.871	VI	1.94	1.00	1.765	2.26	1.985	3.504
	1.75			1.71				1.71					
VII	2.03	0.60	1.182	2.27	1.990	3.809	VII	1.85	0.60	1.074	2.27	1.990	3.459
	1.91			1.73				1.73					
	1.91	0.40	0.732	1.71				1.73	0.40	0.664	1.71		
	1.75			1.59				1.71					
VIII	2.06	1.00	1.845	2.28	2.000	3.690	VIII	1.93	1.00	1.710	2.28	2.000	3.420
	1.63			1.72				1.72					
合計			6.342			12.276	合計			4.692			9.354
総合計 型枠A = 22.318 m2 コンクリートV = 42.568 m3													



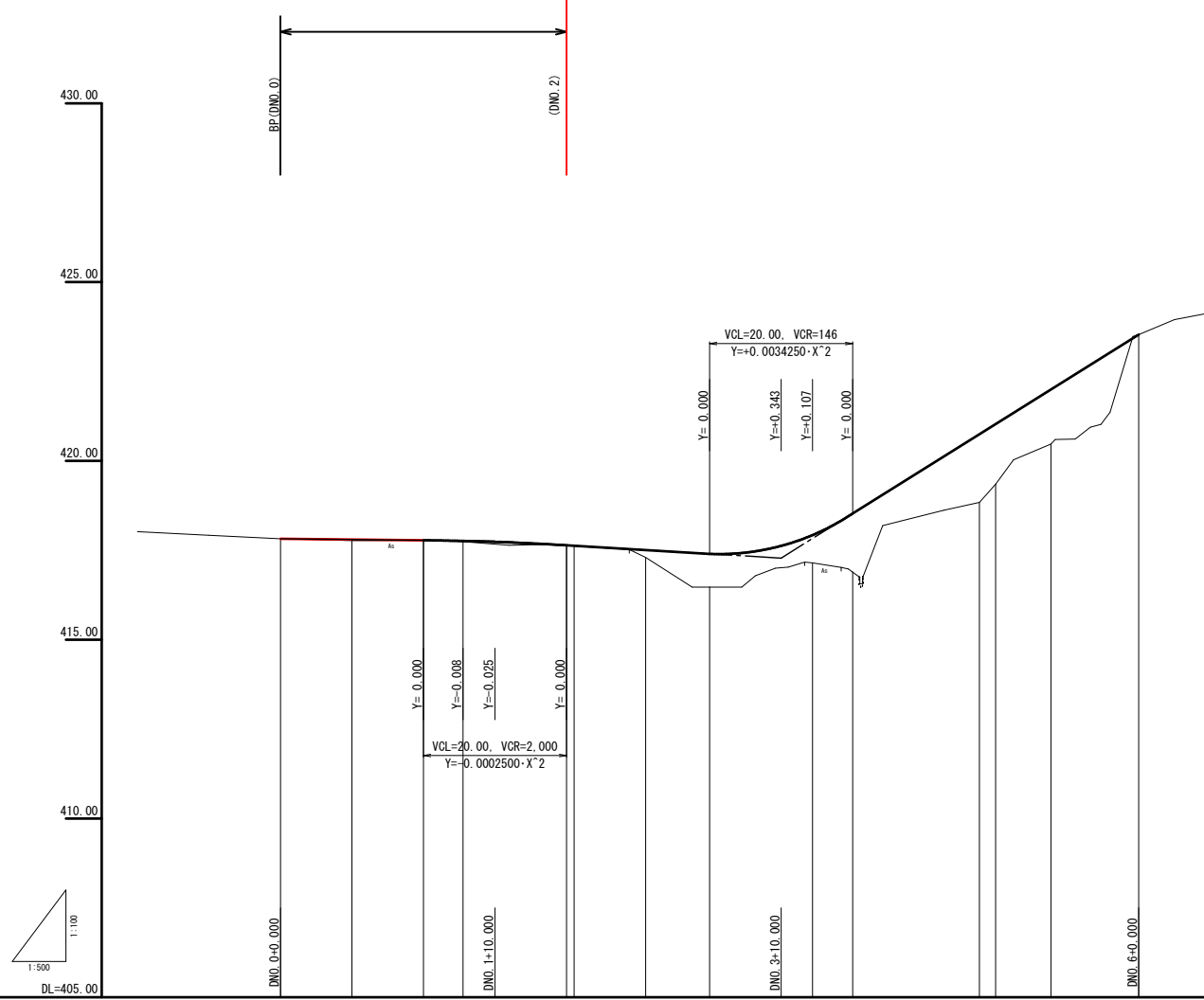
【起工】公共 **R6 現年** (参考図)

地区名	萩原地区
工事名	萩原地区復旧治山工事 (3工区)
図名	仮設工計画平面図
位置	日野郡日南町萩原
縮尺	S=1:500 単位 M
図号	全 7 葉中の内 1
令和 6 年度施行	鳥取県
鳥取県西部総合事務所・日野振興センター	

※ 表示縮尺は A 1 出力時の値を示す。



工事用道路 L=120m



勾配													
盛土	0.00	0.03	0.00	0.02	0.01	0.21	0.93	0.79	1.64	1.91	1.68	1.53	0.00
切土	0.00		0.00										0.00
計画高	417.82	417.80	417.78	417.76	417.64	417.51	417.40	417.62	417.94	420.75	421.03	422.00	423.53
地盤高	417.82	417.77	417.78	417.74	417.63	417.62	416.47	417.15	418.89	418.84	419.35	420.47	423.53
追加距離	0.000	10.000	20.000	25.533	30.000	31.006	30.000	34.398	38.000	41.729	40.000	40.729	42.271
単距離	0.000	10.000	10.000	5.533	14.467	10.000	8.934	14.388	5.602	17.729	2.271	7.729	12.271
測点	DM0.0	0821	DM0.1	0821	DM0.2	0821	DM0.3	0821	DM0.4	0821	DM0.5	0821	DM0.6
曲線	<p>DIP 1: $R=15,000, L=141.532, S_1=46.663, S_2=126.437$</p> <p>DIP 2: $R=15,000, L=141.532, S_1=46.663, S_2=126.437$</p>												
片勾配摺付図													
拡幅摺付図													

【起工】公共 R6 現年 (参考図)

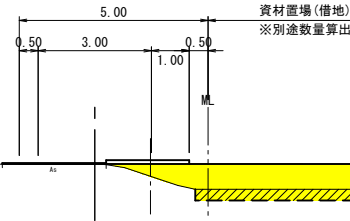
地区名	萩原地区		
工事名	萩原地区復旧治山工事 (3工区)		
図名	縦断面図 (工事用道路)		
位置	日野郡日南町萩原		
縮尺	図示	単位	M
図号	全7葉中の内2		
令和6年度施行	鳥取県		
鳥取県西部総合事務所・日野振興センター			

※ 表示縮尺はA1出力時の値を示す。

D=20.000

土砂掘削	—
耕土撤去	別途算出
工事用道路盛土	1.1
盛土材撤去	1.1
盛土法面	—
上置砕石	2.20

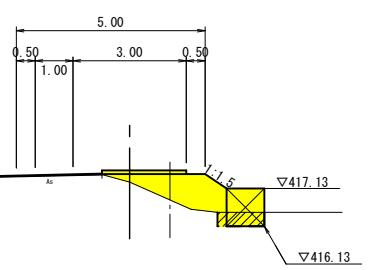
DNO. 1
GH= 417.78
FH= 417.78



D=8.934

土砂掘削	—
耕土撤去	別途算出
工事用道路盛土	1.9
盛土材撤去	1.9
盛土法面	—
上置砕石	2.23

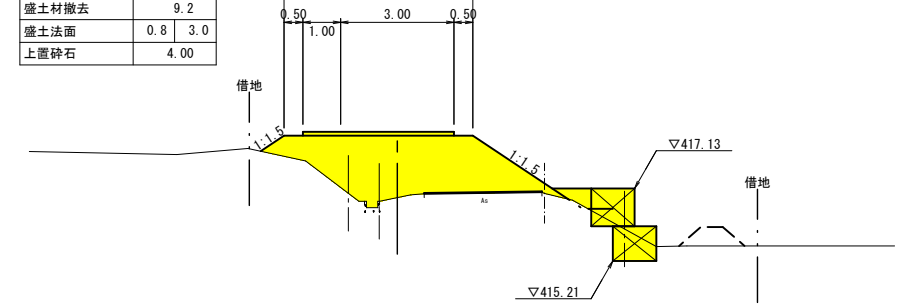
DBC2
GH= 417.30
FH= 417.51



D=17.729

土砂掘削	—
耕土撤去	—
工事用道路盛土	9.2
盛土材撤去	9.2
盛土法面	0.8 3.0
上置砕石	4.00

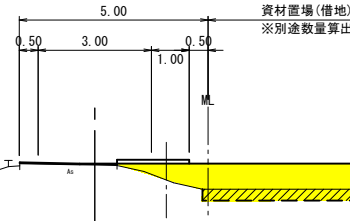
DNO. 4
GH= 416.89
FH= 418.53



D=10.000

土砂掘削	—
耕土撤去	別途算出
工事用道路盛土	1.0
盛土材撤去	1.0
盛土法面	—
上置砕石	1.91

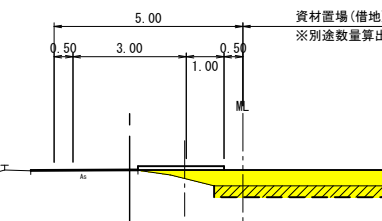
DBC1
GH= 417.77
FH= 417.80



D=10.000

土砂掘削	—
耕土撤去	別途算出
工事用道路盛土	0.9
盛土材撤去	0.9
盛土法面	—
上置砕石	2.28

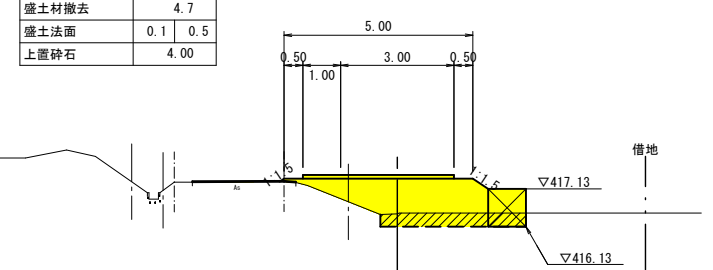
DEC1
GH= 417.62
FH= 417.63



D=20.000

土砂掘削	—
耕土撤去	別途算出
工事用道路盛土	4.7
盛土材撤去	4.7
盛土法面	0.1 0.5
上置砕石	4.00

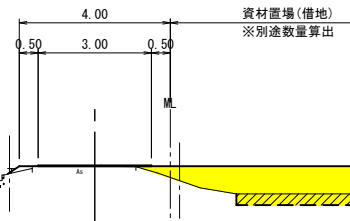
DNO. 3
GH= 416.47
FH= 417.40



D=10.000

土砂掘削	—
耕土撤去	別途算出
工事用道路盛土	0.1
盛土材撤去	—
盛土法面	—
上置砕石	—

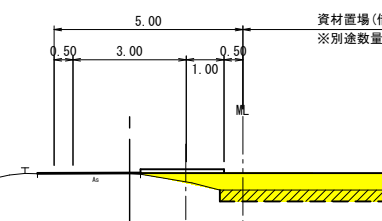
DNO. 0
GH= 417.82
FH= 417.82



D=1.066

土砂掘削	—
耕土撤去	別途算出
工事用道路盛土	0.9
盛土材撤去	0.9
盛土法面	—
上置砕石	2.21

DNO. 2
GH= 417.63
FH= 417.64



D=20.000

土砂掘削	—
耕土撤去	別途算出
工事用道路盛土	4.7
盛土材撤去	4.7
盛土法面	0.1 0.5
上置砕石	4.00

DNO. 3
GH= 416.47
FH= 417.40



【起工】公共 R6 現年

DNO. 0 ~ DNO. 4

(参考図)

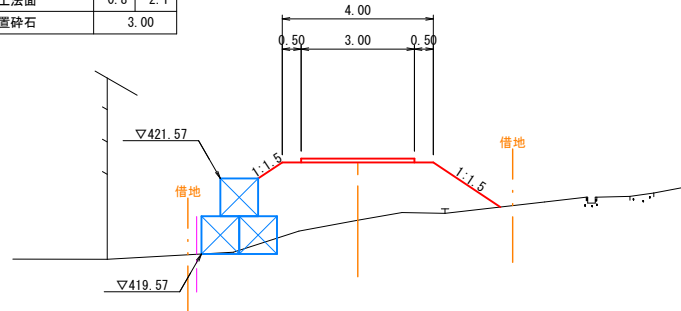
地区名	萩原地区		
工事名	萩原地区復旧治山工事 (3工区)		
図名	横断面図 (工事用道路1)		
位置	日野郡日南町萩原		
縮尺	S=1:100	単位	M
図号	全7葉中の内3		
令和6年度施行	鳥取県		
鳥取県西部総合事務所・日野振興センター			

※ 表示縮尺はA1出力時の値を示す。

D=12.271

土砂掘削	—
耕土撤去	—
工事用道路盛土	8.3
盛土材撤去	8.3
盛土法面	0.8 2.1
上置砕石	3.00

DNO. 5+7.729
 GH= 420.47
 FH= 422.00

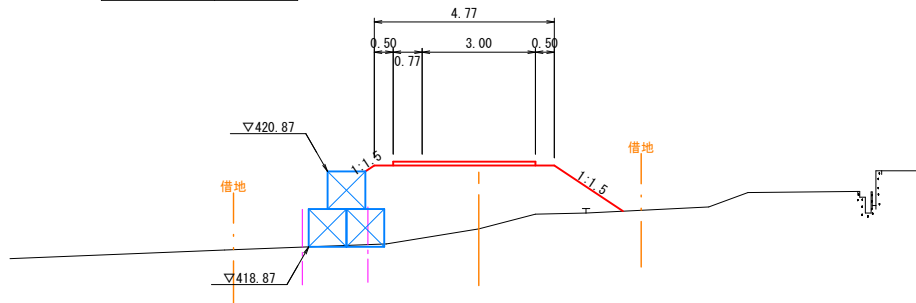


D=7.729

土砂掘削	—
耕土撤去	—
工事用道路盛土	9.3
盛土材撤去	9.3
盛土法面	0.3 2.2
上置砕石	3.77

DNO. 5
 GH= 419.35
 FH= 421.03

DL=415.00



D=2.271

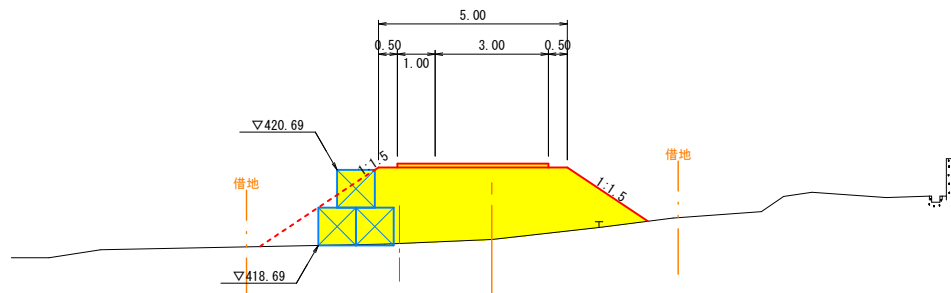
土砂掘削	—
耕土撤去	—
工事用道路盛土	11.0
盛土材撤去	11.0
盛土法面	0.1 2.6
上置砕石	4.00

DL=415.00

複断面

DEC2
 GH= 418.84
 FH= 420.75

14.5
 14.5
 3.8 | 2.6



DL=415.00

土砂掘削	—
耕土撤去	—
工事用道路盛土	0.2
盛土材撤去	0.2
盛土法面	0.4 —
上置砕石	3.00

DNO. 6
 GH= 423.53
 FH= 423.53

4.00
 0.50 | 3.00 | 0.50



DL=415.00

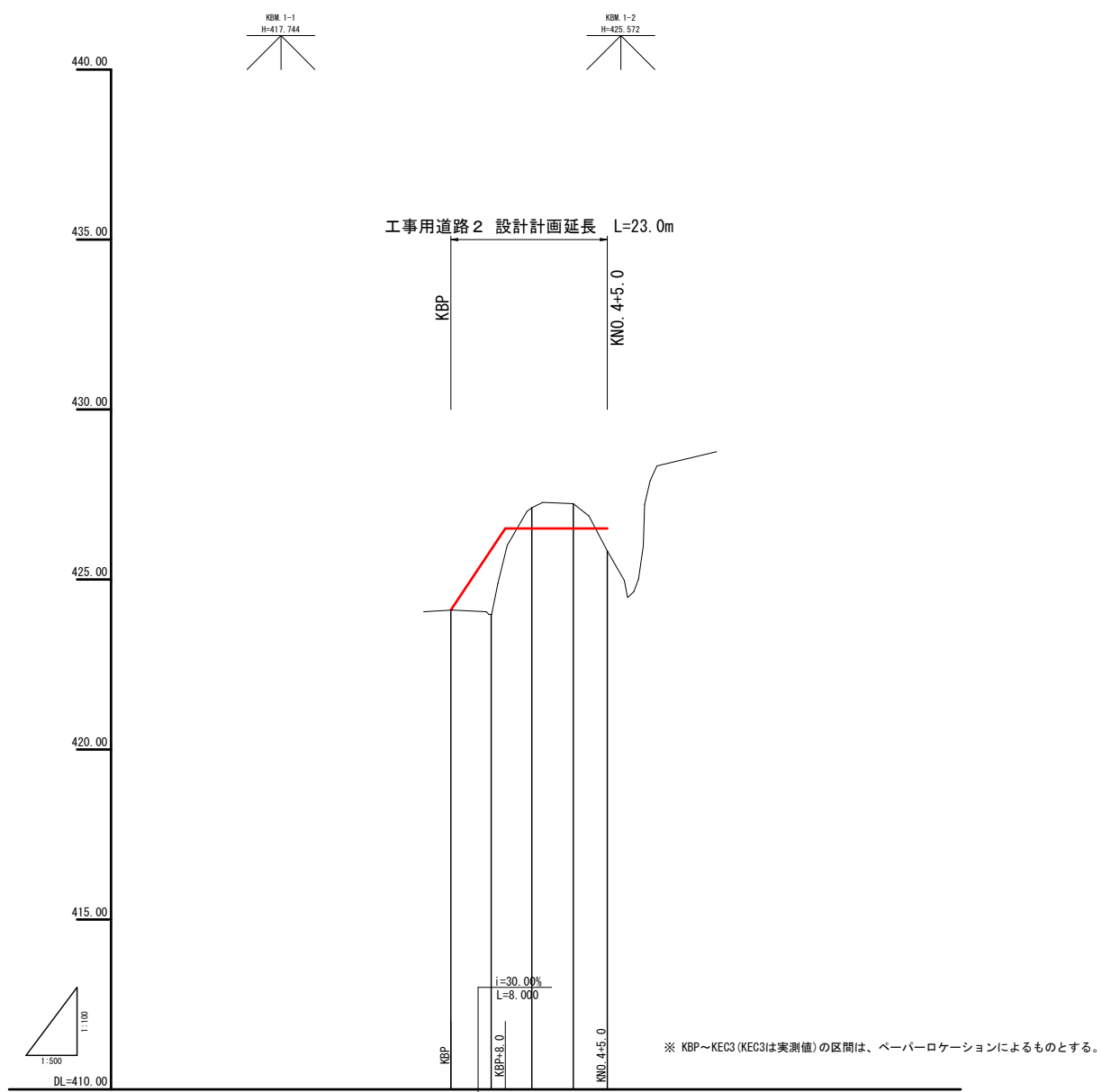
【起工】公共 R6 現年

DEC2 ~ DNO. 6

(参考図)

地区名	萩原地区		
萩原地区復旧治山工事 (3工区)			
図名	横断面図 (工事用道路1)		
位置	日野郡日南町萩原		
縮尺	S=1:100	単位	M
図号	全7葉中の内4		
令和6年度施行	鳥取県		
鳥取県西部総合事務所・日野振興センター			

※ 表示縮尺はA1出力時の値を示す。



勾配		0.00	1.91	0.66
盛土		0.00	1.91	0.66
切土		0.00	0.61	0.73
計画高		424.10	426.50	426.50
地盤高		424.10	423.88	426.50
追加距離		0.000	5.922	11.905
単距離		0.000	5.922	5.983
測点		KBP	KEC3	KNO.4
曲線				
片勾配摺付図				
拡幅摺付図				

【起工】公共 R6 現年 (参考図)

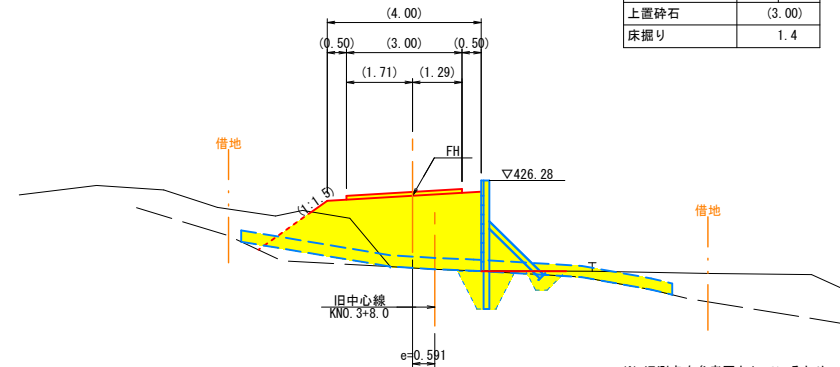
地区名	萩原地区		
工事名	萩原地区復旧治山工事 (3工区)		
図名	縦断面図 (工事用道路2)		
位置	日野郡日南町萩原		
縮尺	図示	単位	M
図号	全7葉中の内5		
令和6年度施行	鳥取県		
鳥取県西部総合事務所・日野振興センター			

※ 表示縮尺はA1出力時の値を示す。

D=5.987

旧KNO. 3+8.0
BH= 423.97
FH= 423.98

土砂掘削	—
耕土撤去	—
工事用道路盛土	6.4
盛土材撤去	6.4
盛土法面	0.5
上置砕石	(3.00)
床掘り	1.4

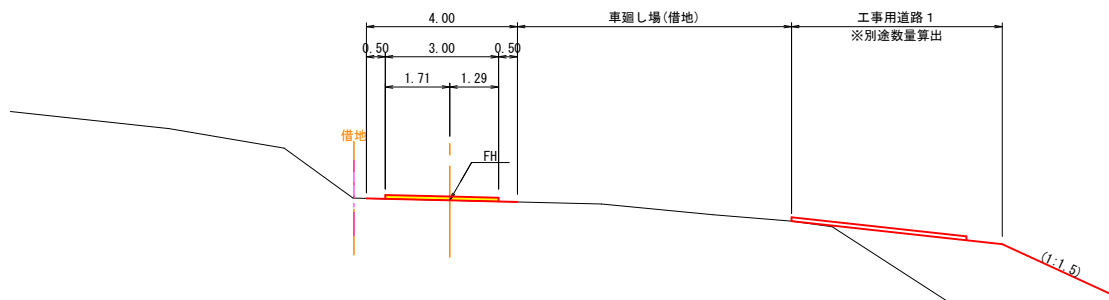


※ 旧測点を参考図としているため、横断方向が異なる。

DL=420.00

KBP
BH= 424.10
FH= 424.10

土砂掘削	—
耕土撤去	—
工事用道路盛土	—
盛土材撤去	—
盛土法面	—
上置砕石	(3.00)



※ BP断面はペーパーロケーションによるものとする。

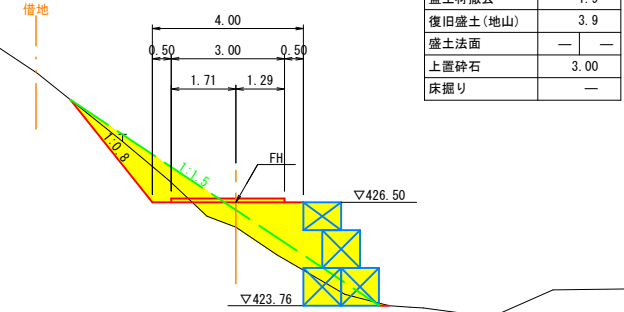
DL=420.00

D=5.922

D=5.000

KNO. 4+5.0
BH= 423.84
FH= 426.50

土砂掘削	1.8
耕土撤去	—
工事用道路盛土	3.2
盛土材撤去	1.9
復旧盛土(地山)	3.9
盛土法面	—
上置砕石	3.00
床掘り	—



DL=420.00

KNO. 4
BH= 427.23
FH= 426.50

土砂掘削	10.5
耕土撤去	—
工事用道路盛土	2.5
盛土材撤去	0.5
復旧盛土(地山)	6.6
盛土法面	—
切土法面	6.2
復旧法面	10.9
上置砕石	3.00
床掘り	—

複断面

10.5

—

2.9

0.7

6.3

—

6.2

10.9

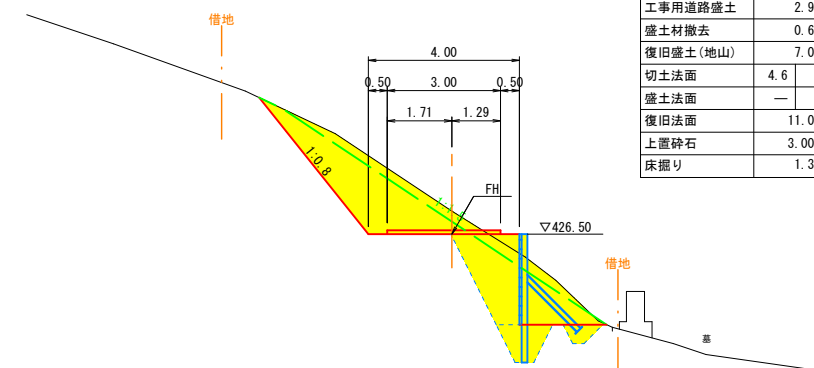
—

1.3

D=6.091

KEC3 (KNO. 3+13.909)
BH= 427.11
FH= 426.50

土砂掘削	11.4
耕土撤去	—
工事用道路盛土	2.9
盛土材撤去	0.6
復旧盛土(地山)	7.0
切土法面	4.6
盛土法面	—
復旧法面	11.0
上置砕石	3.00
床掘り	1.3



DL=420.00

DL=420.00

【起工】公共 R6 現年

KNO. 3+8.0 ~ KNO. 4+5.0

(参考図)

地区名	萩原地区		
工事名	萩原地区復旧治山工事 (3工区)		
図名	横断面図 (工事用道路2)		
位置	日野郡日南町萩原		
縮尺	S=1:100	単位	M
図号	全7葉中の内6		
令和6年度施行	鳥取県		
鳥取県西部総合事務所・日野振興センター			

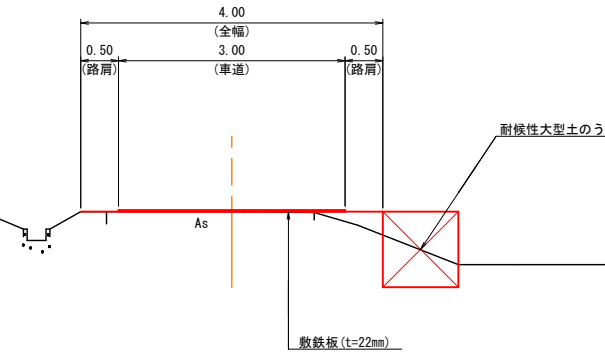
※ 表示縮尺はA1出力時の値を示す。

仮設工構造図 (其の1)

工事用道路標準断面図

S=1:50

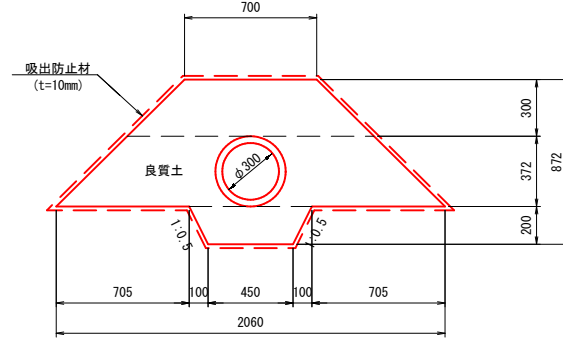
町道入口側~DNO.0



DL=415.00

仮設横断管渠

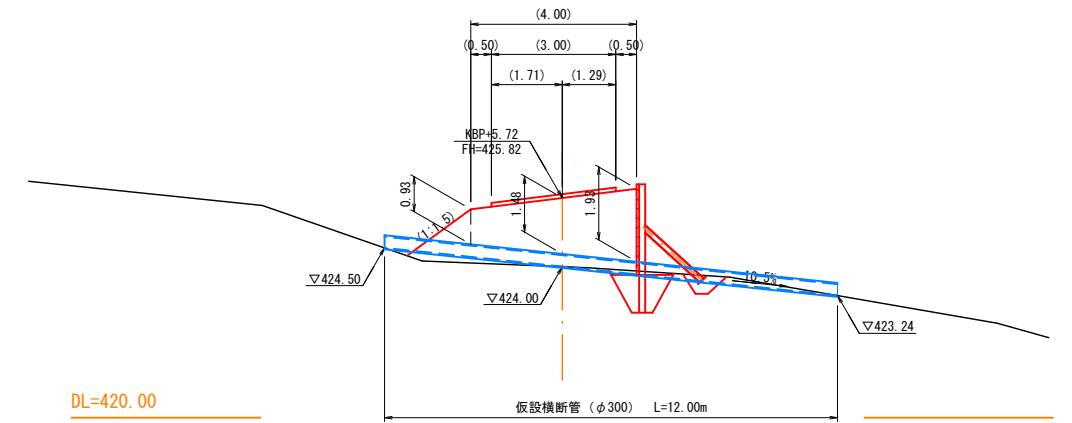
φ300 S=1:20



材料表 10m当り			
名称	規格・寸法	単位	数量
高耐圧ポリエチレン管	φ300 R30	m	10.0
表 込 土	良質土	m ³	9.287
吸出防止材	t=10mm	m ²	84.580

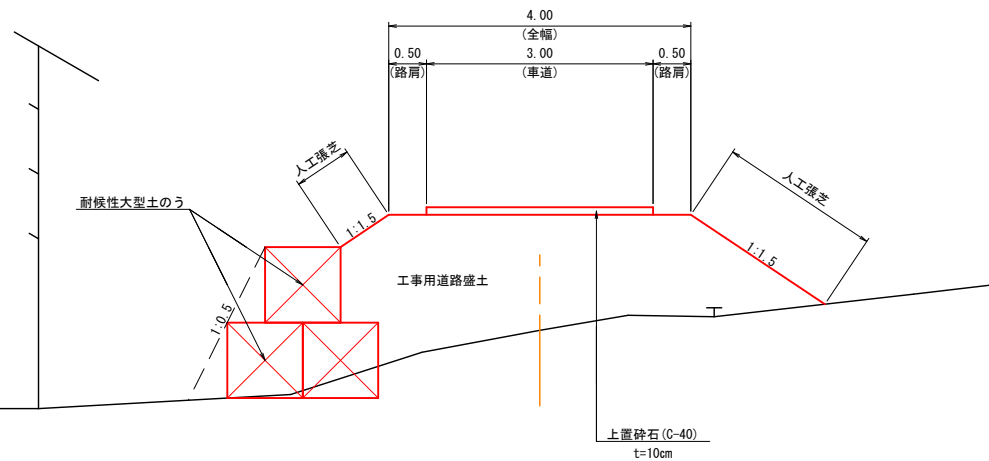
仮設横断管渠側面図

φ300 S=1:100



DL=420.00

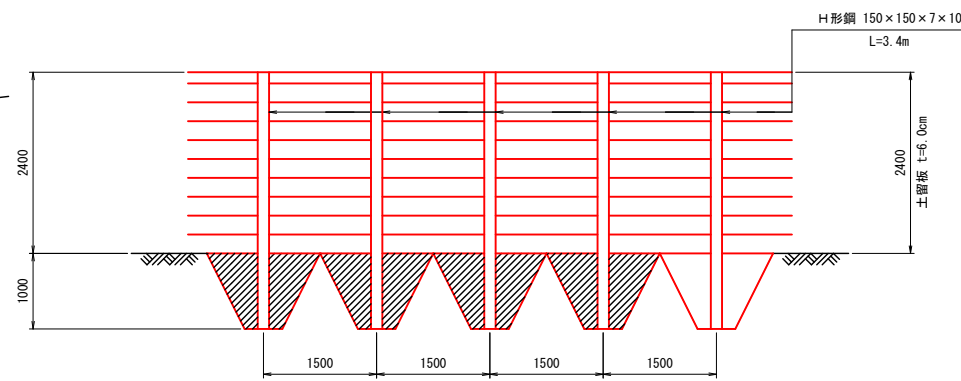
DNO.5+7.729



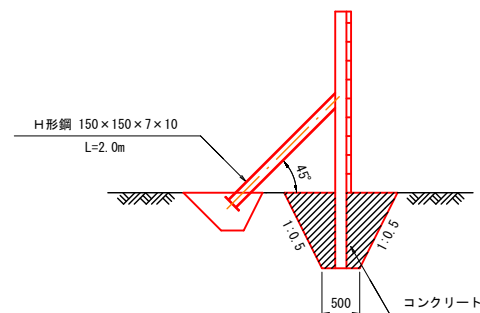
DL=418.00

土工用仮設防護柵

正面図 S=1:50

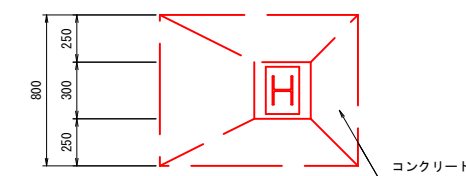
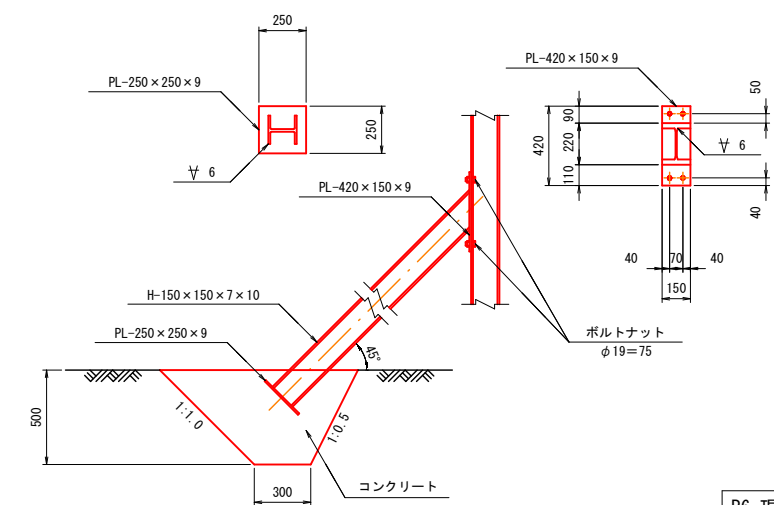


断面図 S=1:50



材料表 14.4m2 (6.0m)当り			
名称	規格・寸法	単位	数量
H形鋼	150×150×7×10 L=3.4m×4本	t	0.423
H形鋼	150×150×7×10 L=2.0m×4本	t	0.249
鋼板	420×150×9 N=4枚	t	0.035
鋼板	250×250×9 N=4枚	t	0.035
矢板	松板 厚さ6cm	m ²	14.4
製作加工費		本	4.0
基礎コンクリート	杭用基礎	m ³	5.000
基礎コンクリート	支保杭用基礎	m ³	0.930

支柱詳細図 S=1:20



【起工】公共 R6 現年 (参考図)

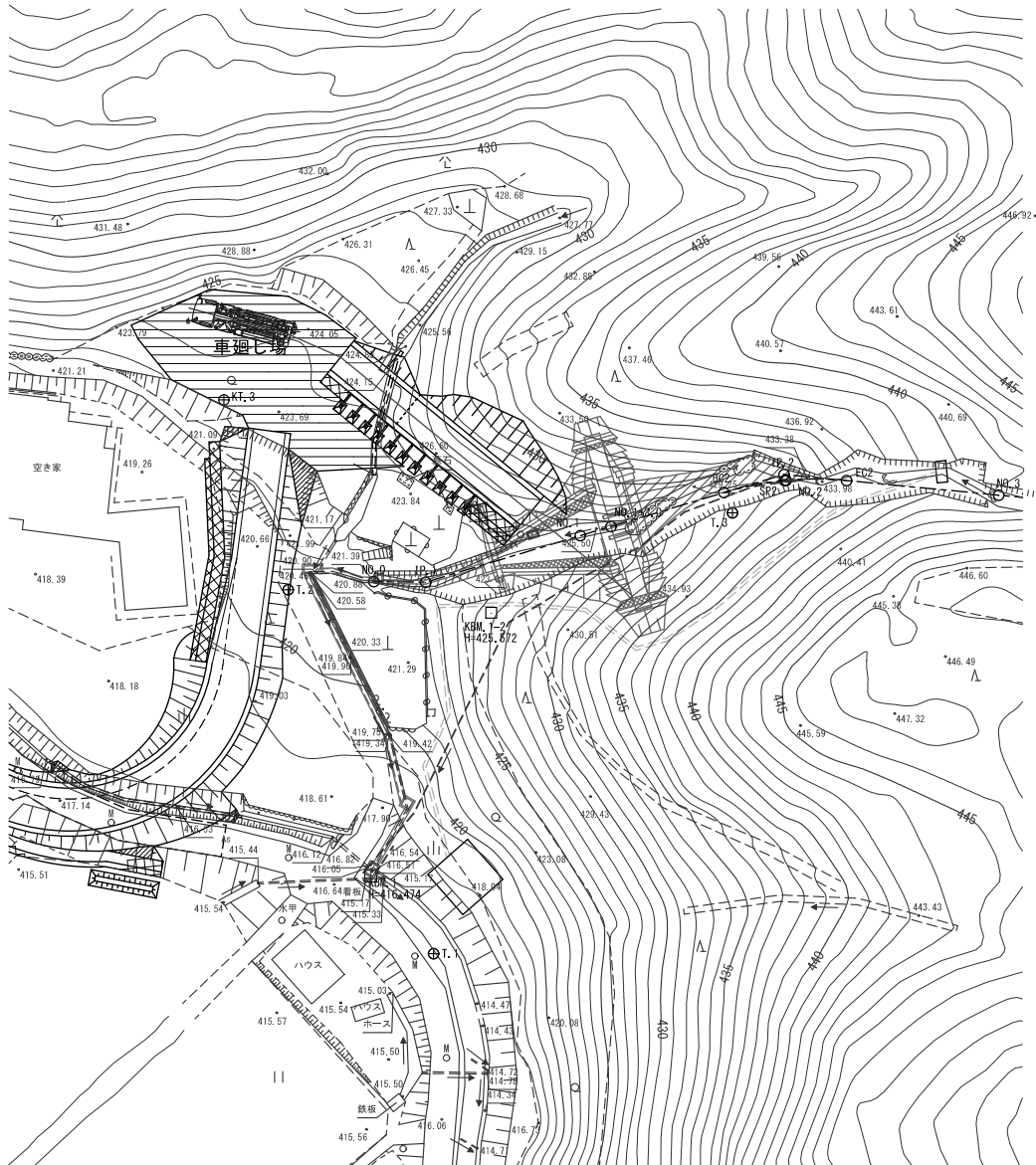
地区名	萩原地区		
工事名	萩原地区復旧治山工事 (3工区)		
図名	仮設工構造図 (其の1)		
位置	日野郡日南町萩原		
縮尺	図示	単位	M. MM
図号	全7葉中の内7		
令和6年度施行	鳥取県		
鳥取県西部総合事務所・日野振興センター			

※ 表示縮尺はA1出力時の値を示す。

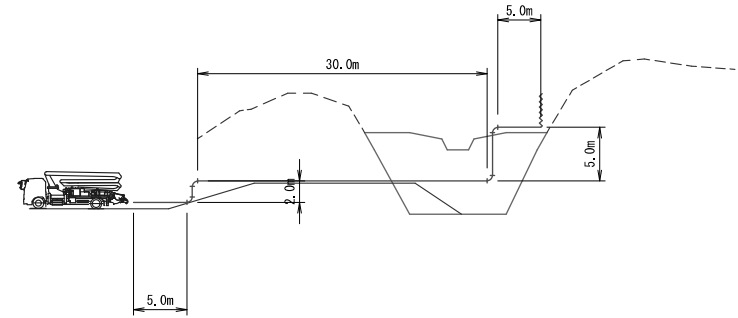
コンクリートポンプ車打設計画図(案)

S=1:500

平面図



側面図



DL=400.00

※圧送管の水平換算距離

水平部分	$5m + 30m + 5m$	=	40
立上り部分	$(2m + 5m) \times 3$	=	21
曲り管	4本 \times 3	=	12
先端ホース	20m \times 1本	=	20
水平換算長さ		=	93 m

図4.3.6 コンクリートポンプ車打設計画図