

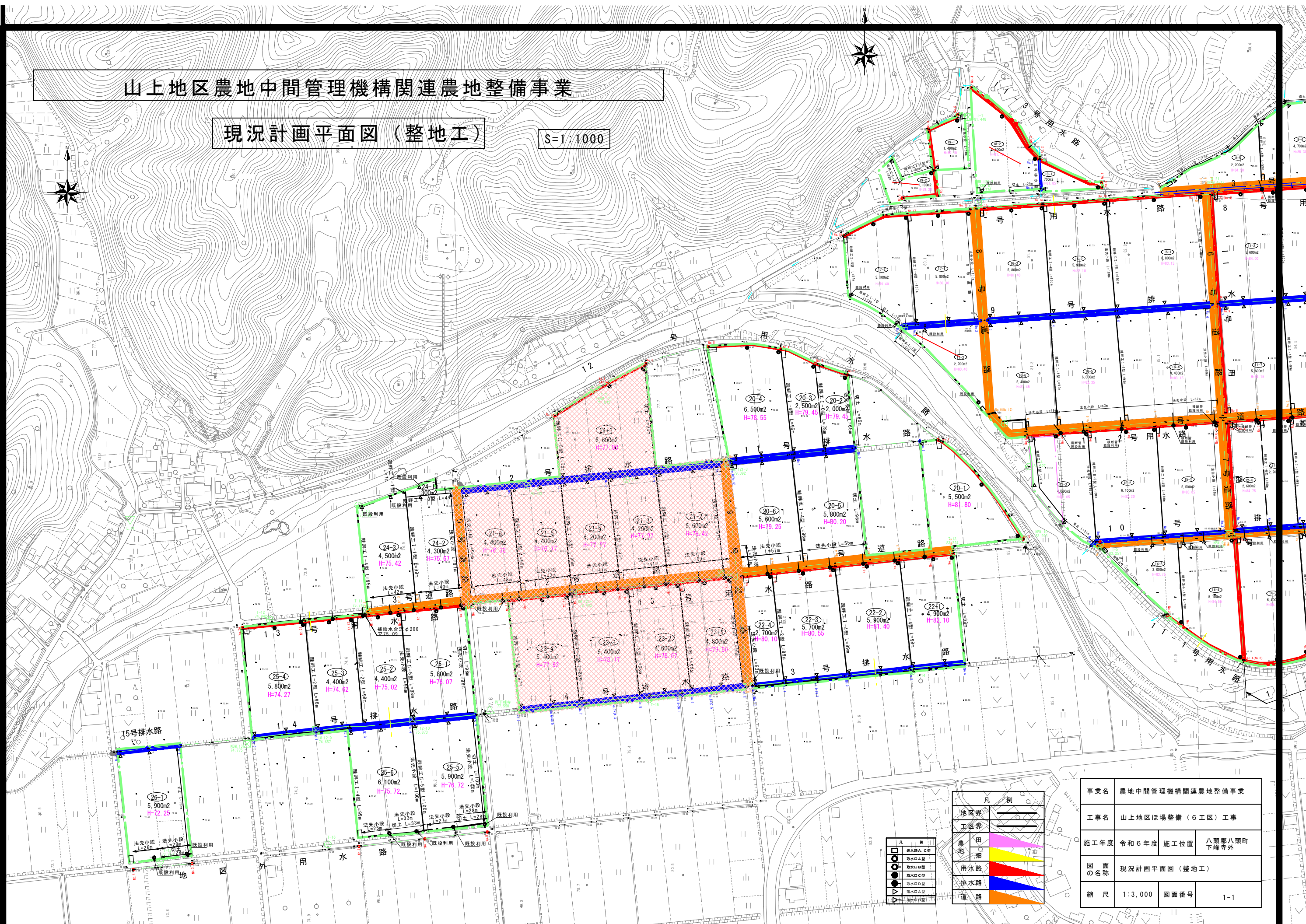
図 面 目 録							
番号	名称	備考	番号	名称	備考	備考	備考
	工事位置図						
1	1-1 平面図(整地工)	1	3	3-30 縦断面図(13号道路)	※1		
	1-2 平面図(道水路工)	1		4-1 畦畔工	1		
2	2-1 標準断面図(12号用水路、11号排水路)	1	※1	4-2 切法工	1		
	2-2 標準断面図(12号排水路、13号用水路)	1	※1	4-3 取水工	1		
	2-3 標準断面図(13号用水路、13、14号排水路)	1	※1	4-4 落水工	1		
	2-4 標準断面図(14号排水路)	1	※1	4-5 進入路工(A型)	1		
	2-5 標準断面図(15号排水路)		※1	4-6 進入路工(C型)	1		
	2-6 標準断面図(9、10号道路)	1	※1	4-7 歩版	1		
3	3-1 縦断面図(12号用水路1/3)		※1	4-8 用水路標準断面図	1		
	3-2 縦断面図(12号用水路2/3)		※1	4-9 排水路標準断面図	1		
	3-3 縦断面図(12号用水路3/3)	1	※1	4-10 管径選定図	1		
	3-4 縦断面図(13号用水路1/6)		※1	4-11 シュート式落差工	1		
	3-5 縦断面図(13号用水路2/6)		※1	4-12 水路樹	1		
	3-6 縦断面図(13号用水路3/6)	1	※1	4-13 水路樹(13号用水路No.0)			
	3-7 縦断面図(13号用水路4/6)	1	※1	4-14 水路樹(11号排水路No.2)			
	3-8 縦断面図(13号用水路5/6)		※1	4-15 水路樹(12号排水路No.0)	1		
	3-9 縦断面図(13号用水路6/6)		※1	4-16 水路樹(13号排水路No.4)			
	3-10 縦断面図(地区外用水路1/2)		※1	4-17 小口止(13号用水路No.8)	1		
	3-11 縦断面図(地区外用水路2/2)		※1	4-18 小口止(13号用水路No.16)	1		
	3-12 縦断面図(11号排水路1/2)		※1	4-19 小口止(11号排水路No.0)			
	3-13 縦断面図(11号排水路2/2)		※1	4-20 小口止(12号排水路No.5)	1		
	3-14 縦断面図(12号排水路1/2)	1	※1	4-21 小口止(14号排水路No.0)			
	3-15 縦断面図(12号排水路2/2)	1	※1	4-22 小口止(14号排水路No.5)			
	3-16 縦断面図(13号排水路1/2)		※1	4-23 小口止(14号排水路No.6)	1		
	3-17 縦断面図(13号排水路2/2)		※1	4-24 小口止(14号排水路No.10)	1		
	3-18 縦断面図(14号排水路1/4)		※1	4-25 小口止(15号排水路No.0+2.0)			
	3-19 縦断面図(14号排水路2/4)		※1	4-26 用水溝分水溝	1		
	3-20 縦断面図(14号排水路3/4)	1	※1	4-27 仮設工(仮排水路)	1		
	3-21 縦断面図(14号排水路4/4)	1	※1	4-28 シュート式落差工(BF対応型)	1		
	3-22 縦断面図(15号排水路)		※1	4-29 分水溝(BF400用、YF400×600用)	1		
	3-23 縦断面図(9号道路1/2)	1	※1				
	3-24 縦断面図(9号道路2/2)	1	※1				
	3-25 縦断面図(10号道路)	1	※1				
	3-26 縦断面図(11号道路1/2)		※1				
	3-27 縦断面図(11号道路2/2)		※1				
	3-28 縦断面図(12号道路1/2)	1	※1				
	3-29 縦断面図(12号道路2/2)	1	※1				
小計		19		小計		22	
				合計		41	総枚数

※1: 参考図

# 山上地区農地中間管理機構関連農地整備事業

## 現況計画平面図（整地工）

S=1:1000



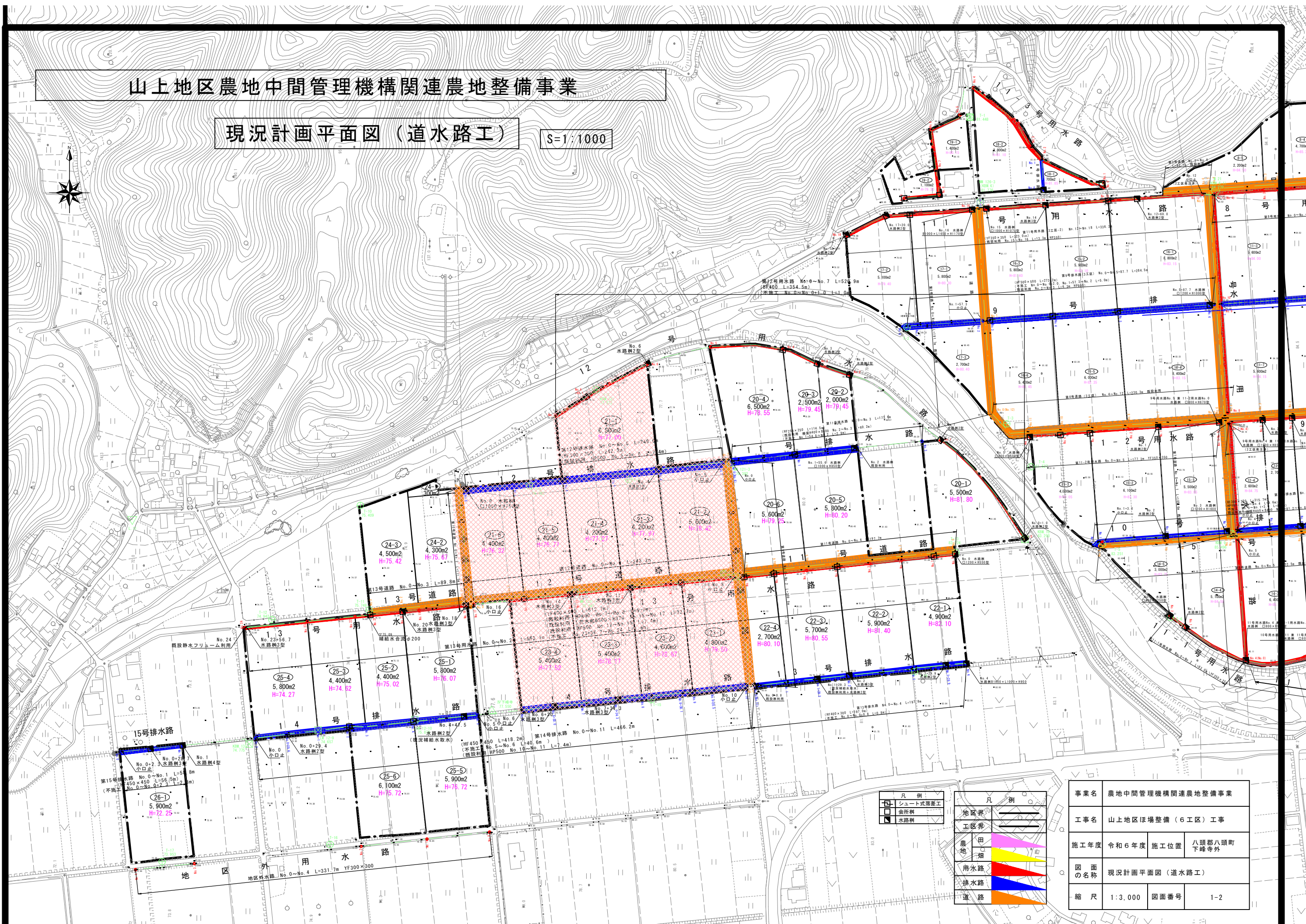
凡例	
地区界	---
工区界	---
農地	■
用水路	▬
排水路	▬
道路	▬

事業名	農地中間管理機構関連農地整備事業		
工事名	山上地区ほ場整備（6工区）工事		
施工年度	令和6年度	施工位置	八頭郡八頭町下峰寺外
図面の名称	現況計画平面図（整地工）		
縮尺	1:3,000	図面番号	1-1

# 山上地区農地中間管理機構関連農地整備事業

## 現況計画平面図（道水路工）

S=1:1000

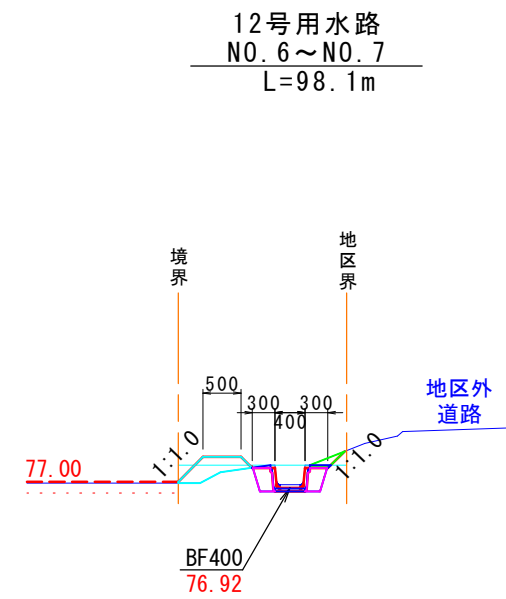
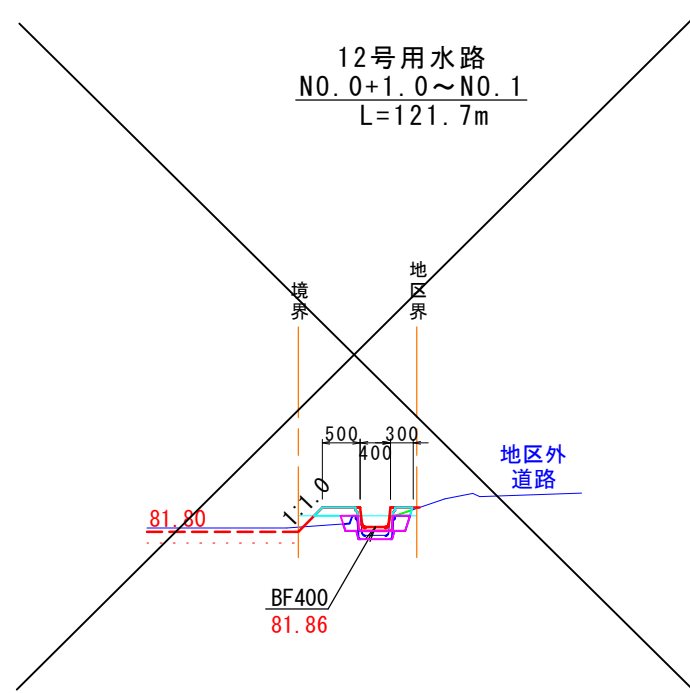


凡例	
	地区界
	工事界
	農地
	用水路
	排水路
	道路

事業名	農地中間管理機構関連農地整備事業		
工事名	山上地区ほ場整備（6工区）工事		
施工年度	令和6年度	施工位置	八頭郡八頭町下峰寺外
図面の名称	現況計画平面図（道水路工）		
縮尺	1:3,000	図面番号	1-2

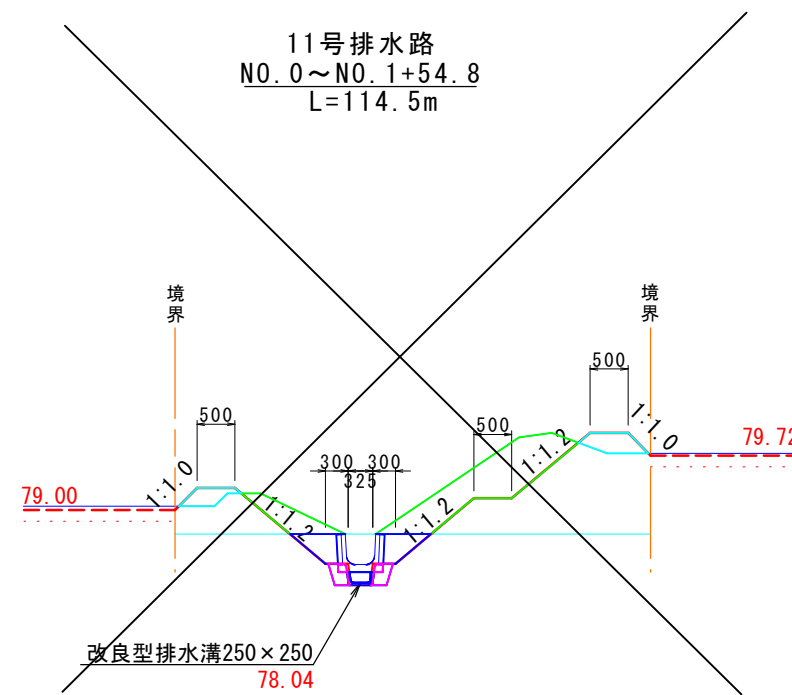
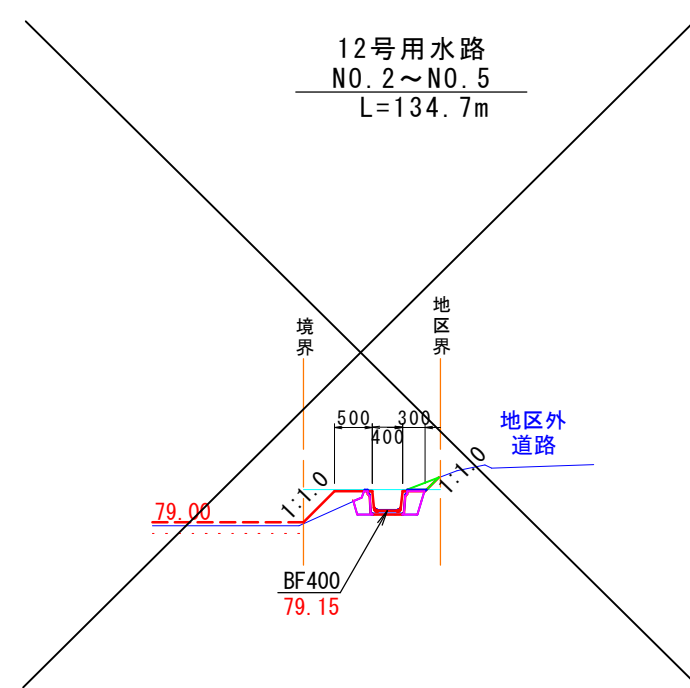
図面番号	図面の名称
2-1	標準断面図 (12号用水路、11号排水路)

C	0.1	掘削
B	0.1	盛土
E	0.1	床掘
S	0.1	埋戻
L1C	0.1	法面(切り)
L1B	0.4	法面(盛り)
L2	0.5	水平面仕上
L3	0.4	床均し



C	0.1
B	0.2
E	0.2
S	0.1
L1C	0.3
L1B	0.7
L2	0.5
L3	0.4

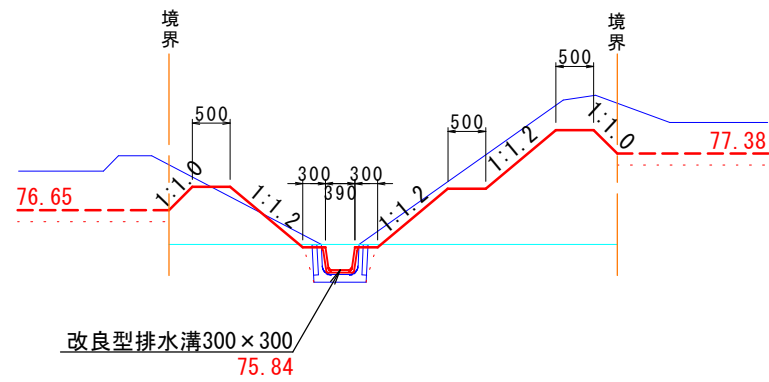
C	0.1
B	-
E	0.1
S	0.1
L1C	0.3
L1B	0.6
L2	0.5
L3	0.4



C	1.4
B	0.3
E	0.5
S	0.1
L1C	4.0
L1B	1.1
L2	1.5
L3	0.3

図面番号	図面の名称
2-2	標準断面図 (12号排水路、13号用水路)

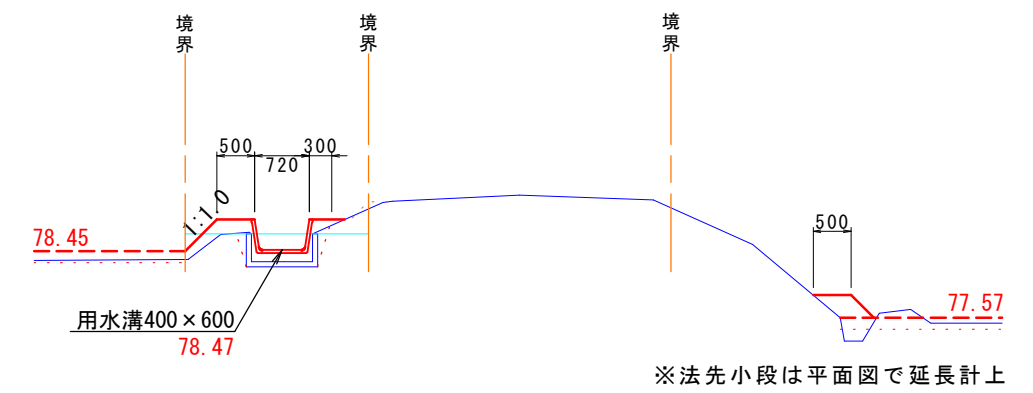
12号排水路  
NO. 0~NO. 5  
L=242.2m



C	1.2	掘削
B	0.1	盛土
E	0.1	床掘
S	0.2	埋戻
L1C	4.0	法面(切り)
L1B	0.6	法面(盛り)
L2	1.5	水平面仕上
L3	0.3	床均し

13号用水路  
NO. 8~NO. 16  
L=209.4m

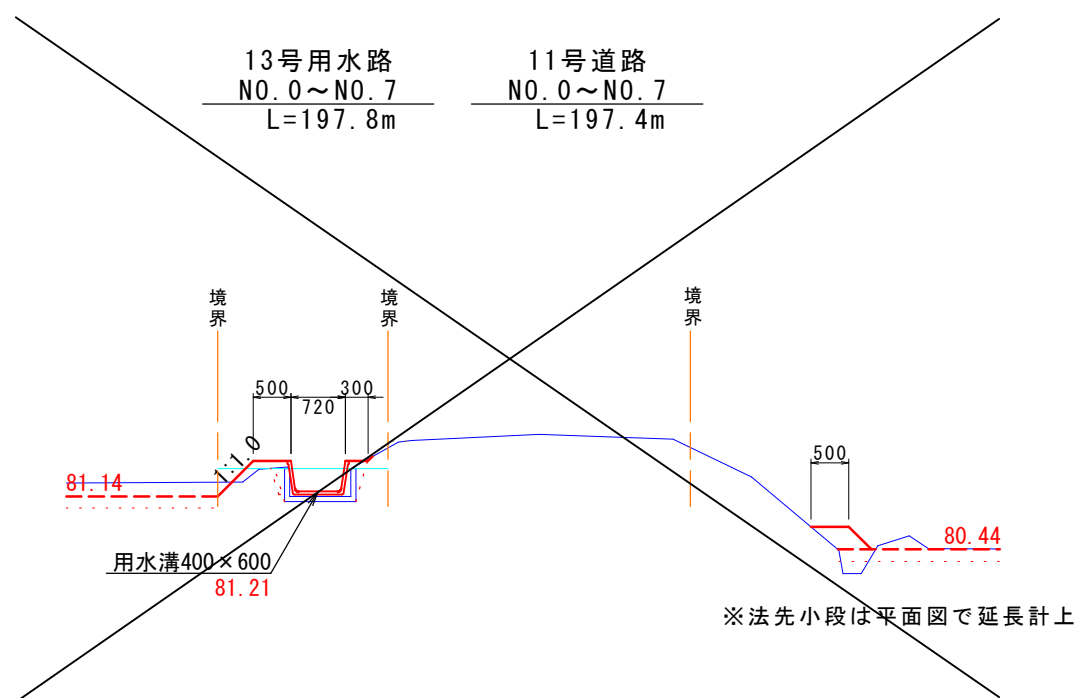
12号道路  
NO. 0~NO. 9  
L=243.0m



C	0.1
B	0.2
E	0.1
S	0.3
L1C	-
L1B	0.6
L2	0.5
L3	0.6

13号用水路  
NO. 0~NO. 7  
L=197.8m

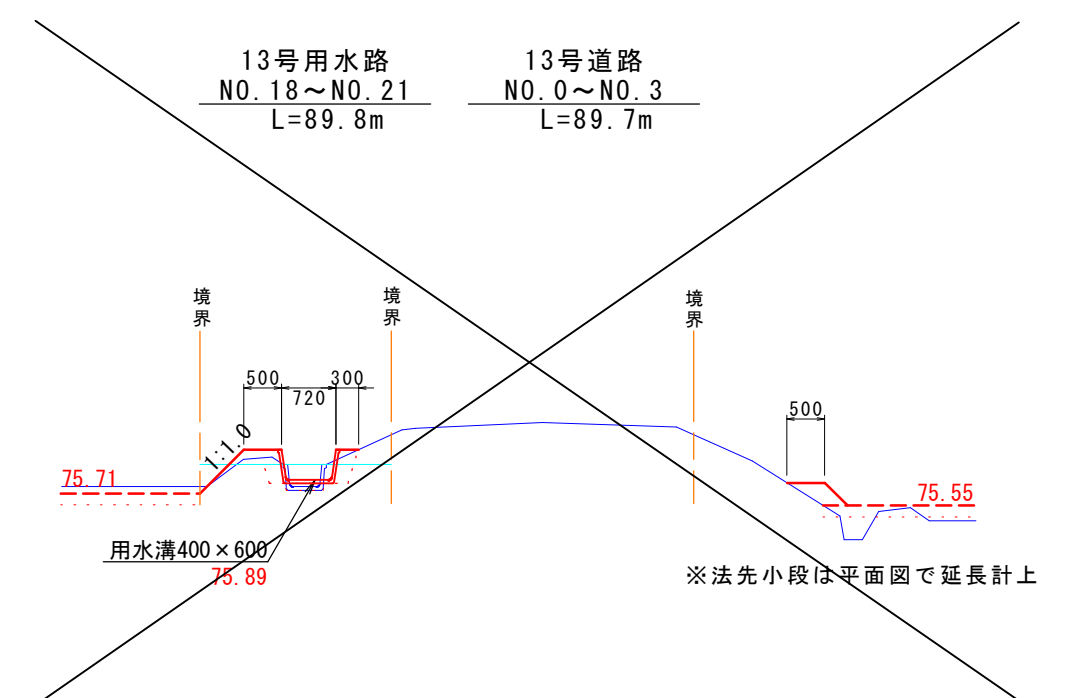
11号道路  
NO. 0~NO. 7  
L=197.4m



C	0.1
B	0.1
E	0.1
S	0.3
L1C	0.3
L1B	0.4
L2	0.5
L3	0.6

13号用水路  
NO. 18~NO. 21  
L=89.8m

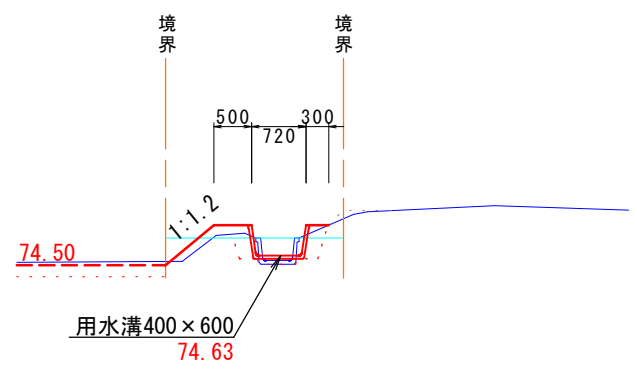
13号道路  
NO. 0~NO. 3  
L=89.7m



C	0.1
B	0.1
E	0.2
S	0.2
L1C	0.1
L1B	0.7
L2	0.5
L3	0.6

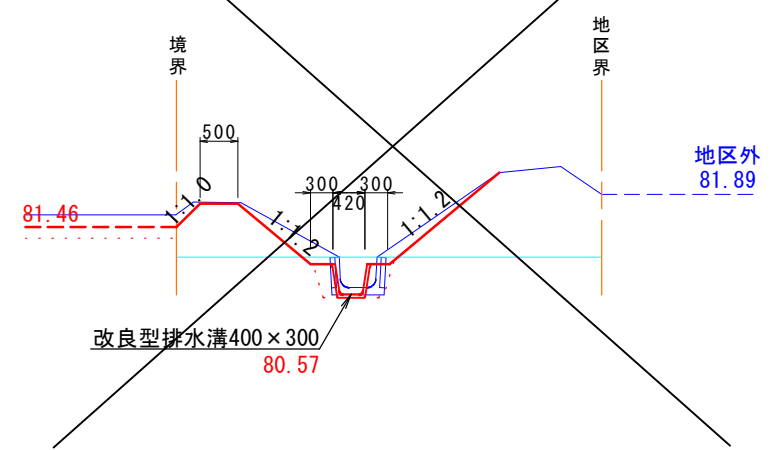
図面番号	図面の名称
2-3	標準断面図 (13号用水路、13号排水路、 14号排水路)

13号用水路  
NO. 21~NO. 23+56.7  
L=115.7m



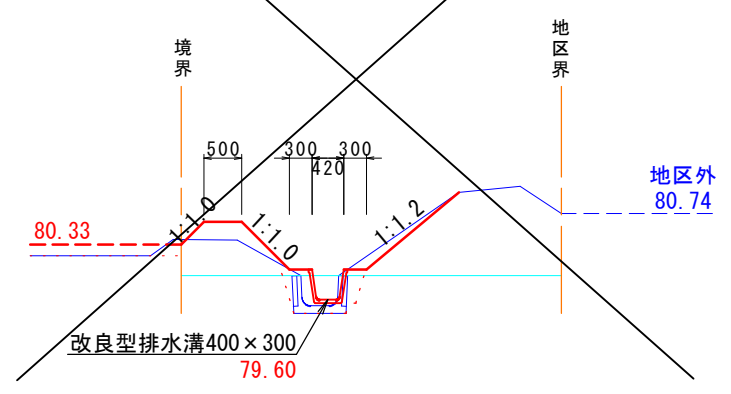
C	0.1	掘削
B	0.1	盛土
E	0.2	床掘
S	0.2	埋戻
L1C	0.1	法面(切り)
L1B	0.8	法面(盛り)
L2	0.5	水平面仕上
L3	0.6	床均し

13号排水路  
NO. 1+29.3~NO. 4  
L=139.9m



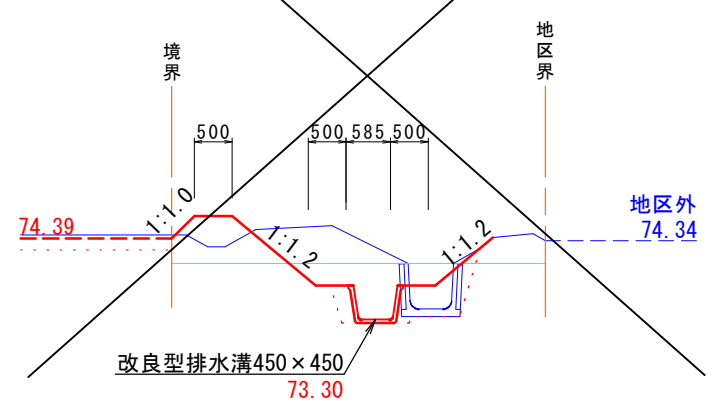
C	0.4
B	-
E	0.2
S	0.2
L1C	3.5
L1B	0.1
L2	0.5
L3	0.3

13号排水路  
NO. 0+0.8~NO. 1+29.3  
L=58.1m



C	0.2
B	0.3
E	0.1
S	0.5
L1C	1.7
L1B	1.2
L2	0.5
L3	0.3

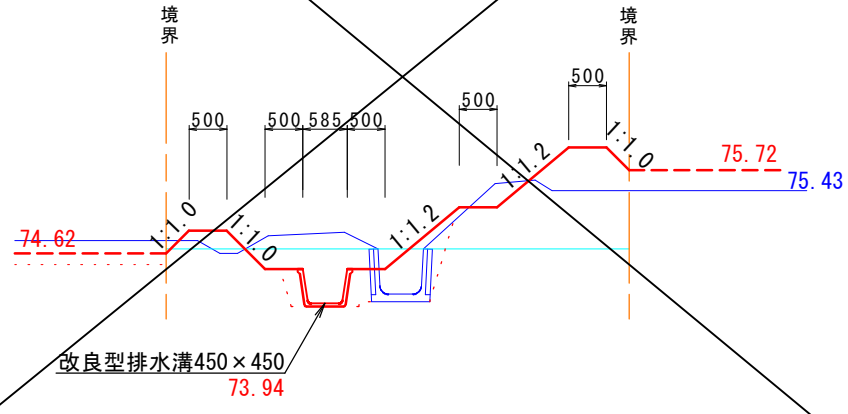
14号排水路  
NO. 0~NO. 2  
L=88.3m



C	0.7
B	0.3
E	0.9
S	0.6
L1C	1.2
L1B	1.7
L2	0.5
L3	0.5

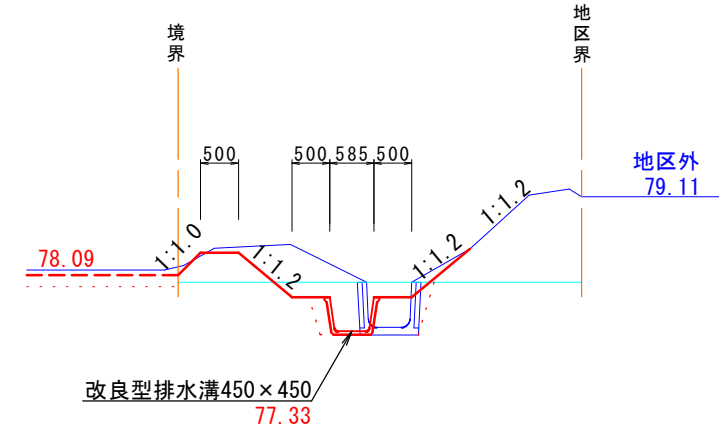
図面番号	図面の名称
2-4	標準断面図 (14号排水路)

14号排水路  
NO. 2~NO. 3  
L=14.9m



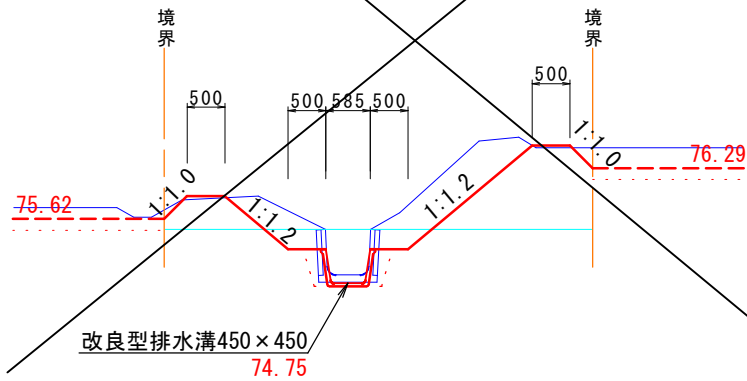
C	0.5	掘削
B	0.7	盛土
E	1.0	床掘
S	0.2	埋戻
L1C	1.2	法面(切り)
L1B	2.9	法面(盛り)
L2	1.5	水平面仕上
L3	0.5	床均し

14号排水路  
NO. 6~NO. 9  
L=159.5m



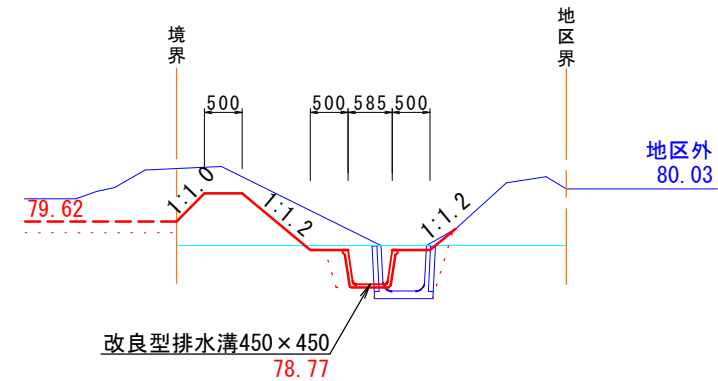
C	0.6
B	0.1
E	0.6
S	0.4
L1C	1.8
L1B	0.6
L2	0.5
L3	0.5

14号排水路  
NO. 3~NO. 5  
L=105.2m



C	1.2
B	0.1
E	0.4
S	0.2
L1C	3.9
L1B	0.1
L2	1.0
L3	0.5

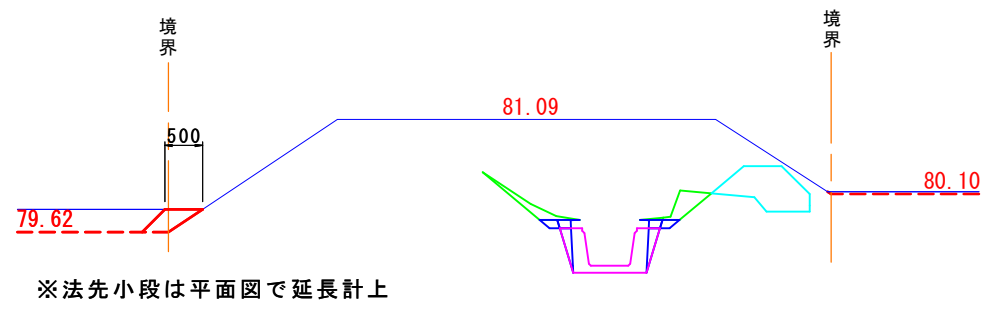
14号排水路  
NO. 9~NO. 10  
L=50.3m



C	0.9
B	0.1
E	0.4
S	0.6
L1C	1.7
L1B	0.4
L2	0.5
L3	0.5

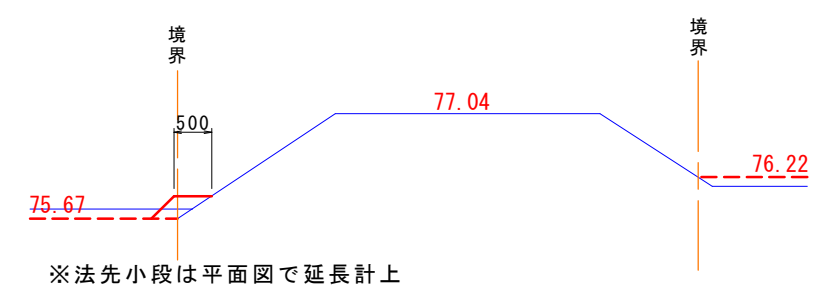
図面番号	図面の名称
2-6	標準断面図 (9号道路、10号道路)

9号道路  
NO. 0~NO. 1  
L=103.5m



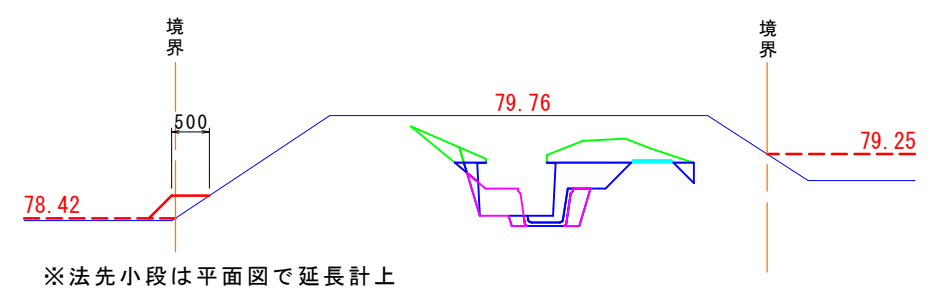
C	0.1	掘削
B	-	盛土
E	-	床掘
S	-	埋戻
L1C	0.3	法面(切り)
L1B	-	法面(盛り)
L2	-	水平面仕上
L3	-	床均し

10号道路  
NO. 0~NO. 2  
L=111.5m



C	-	掘削
B	-	盛土
E	-	床掘
S	-	埋戻
L1C	-	法面(切り)
L1B	-	法面(盛り)
L2	-	水平面仕上
L3	-	床均し

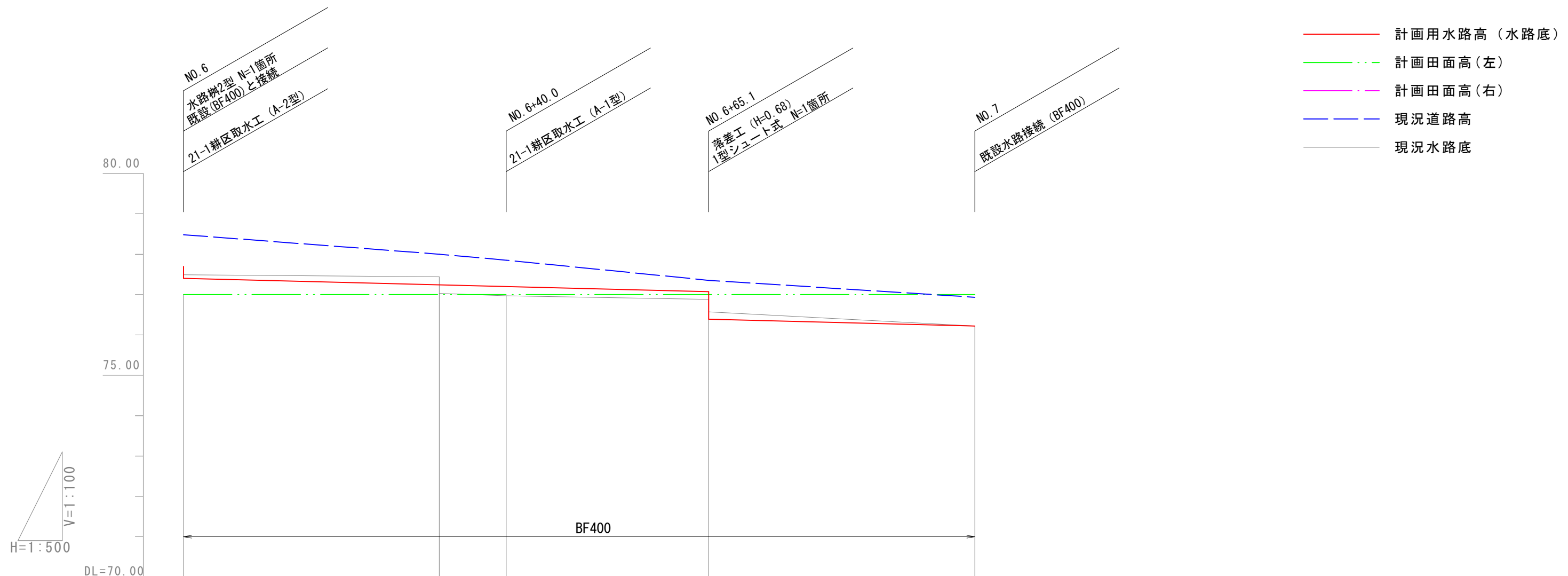
9号道路  
NO. 1~NO. 2  
L=106.4m



C	-	掘削
B	-	盛土
E	-	床掘
S	-	埋戻
L1C	-	法面(切り)
L1B	-	法面(盛り)
L2	-	水平面仕上
L3	-	床均し



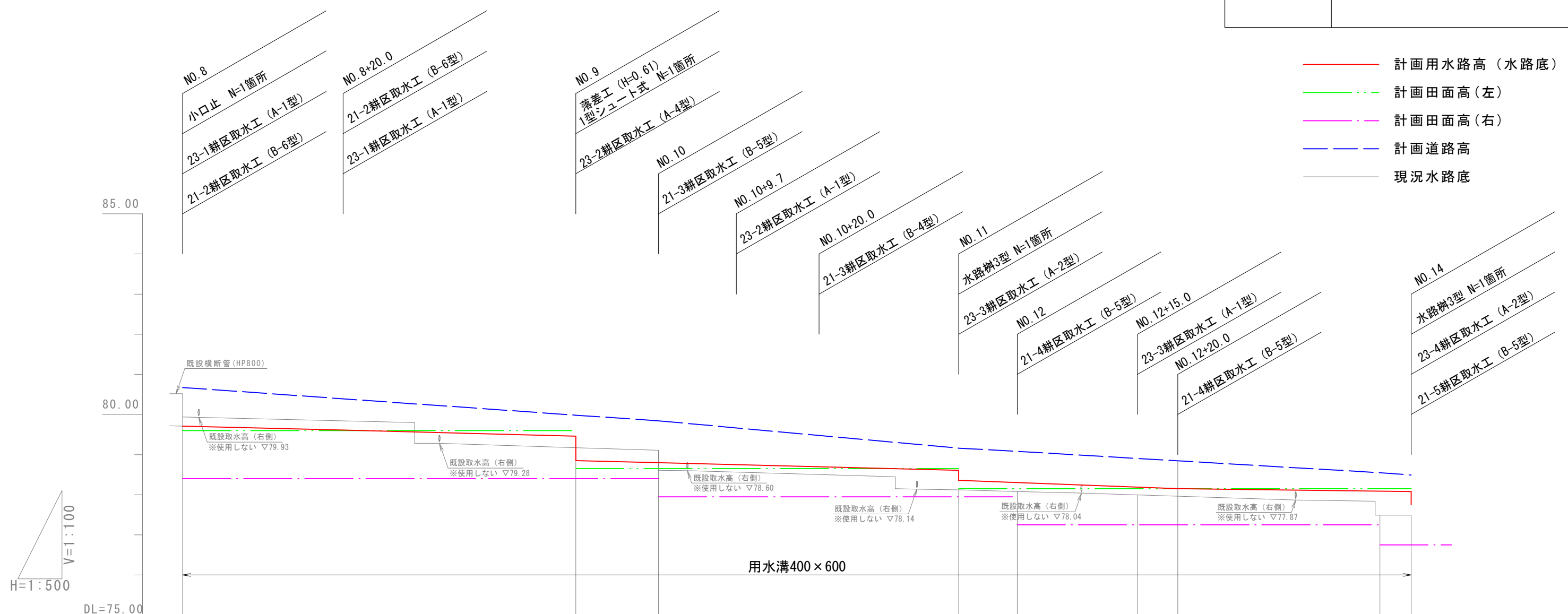
図面番号	図面の名称
3-3	縦断図(12号用水路(3/3))



- 計画用水路高 (水路底)
- · - 計画田面高 (左)
- · - 計画田面高 (右)
- - - 現況道路高
- 現況水路底

12号用水	勾配	$\frac{77.70}{77.40} \sim \frac{77.07}{76.39}$ $H=0.33m$ $L=65.1m$ $\frac{1}{200}$ $H=0.17m$ $L=33.0m$ $\frac{1}{200}$		$\frac{77.07}{76.39} \sim \frac{76.22}{76.22}$		
	計画高	77.70	77.24	77.07	76.22	
計画田面高	左側	$\frac{77.70}{77.00} \sim \frac{76.22}{76.22}$ 21-1				
	右側					
現況水路底		77.70	77.44 77.03	76.97	76.88 76.57	76.22
追加距離		423.4	455.1	463.4	488.5	521.5
単距離		60.7	31.7	8.3	25.1	33.0
測点		NO.6	NO.6 +40.0	NO.6 +65.1	NO.7	

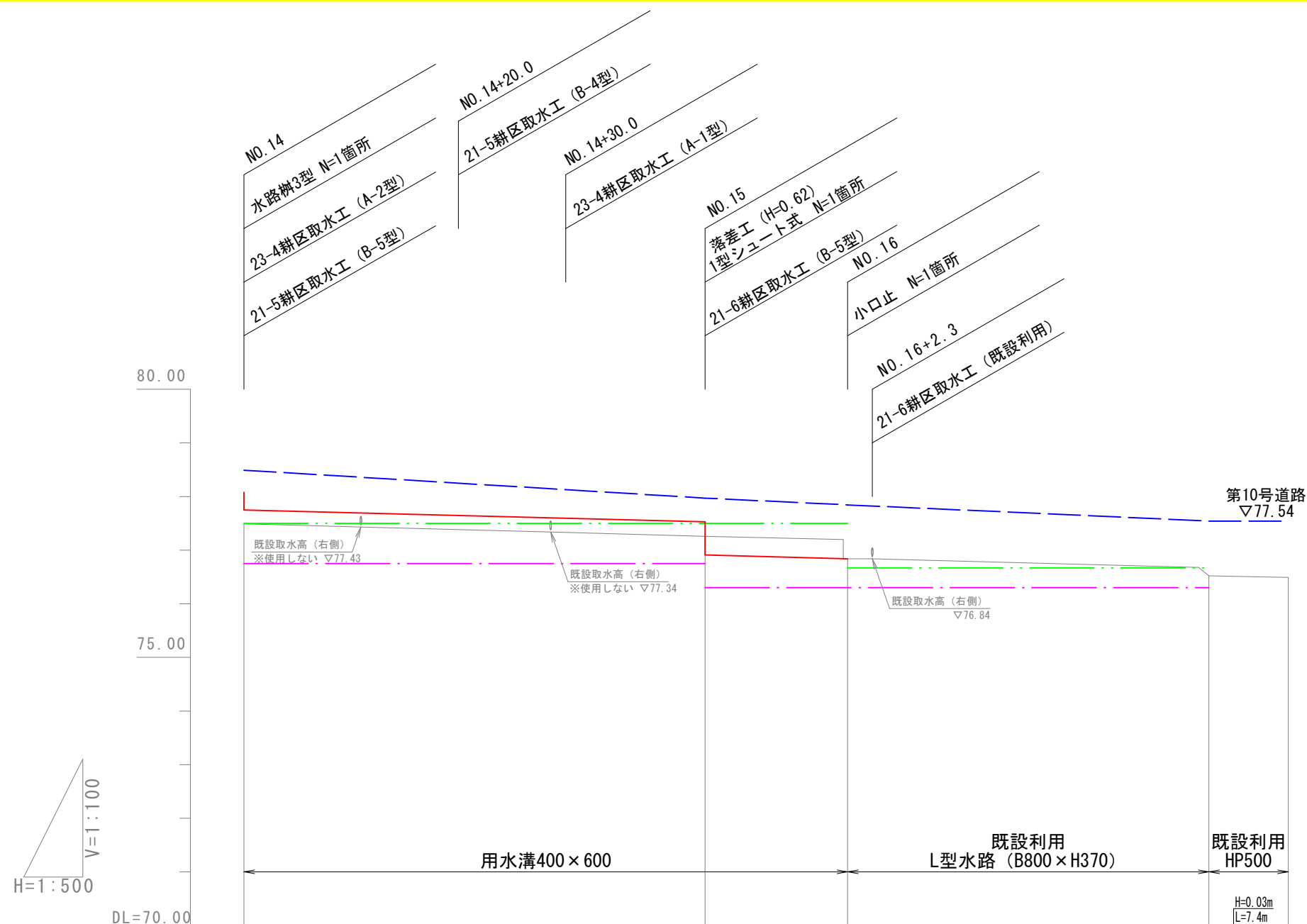
図面番号	図面の名称
3-6	縦断図(13号用水路(3/6))



13号用水	勾配	H=0.25m L=49.0m 1/200		H=0.24m L=47.7m 1/200		H=0.28m L=56.4m 1/200		
	計画高	79.71	79.61	79.46 78.87	78.82	78.77 78.72	78.63 78.38 78.34	78.27 78.24
計画田面高	左側	23-1 79.50		23-2 78.67		23-3 78.17		
	右側	21-2 78.42		21-3 77.97		21-4 77.27		21-5 76.77
現況水路底		79.94	79.17	79.11	78.12	78.08	77.49	77.49
追加距離		207.5	256.5	266.8	304.2	311.5	356.7	360.6
単距離		9.7	49.0	10.3	37.4	7.3	45.2	3.9
測点		NO. 8	NO. 9	NO. 10	NO. 11	NO. 12	NO. 13	NO. 14

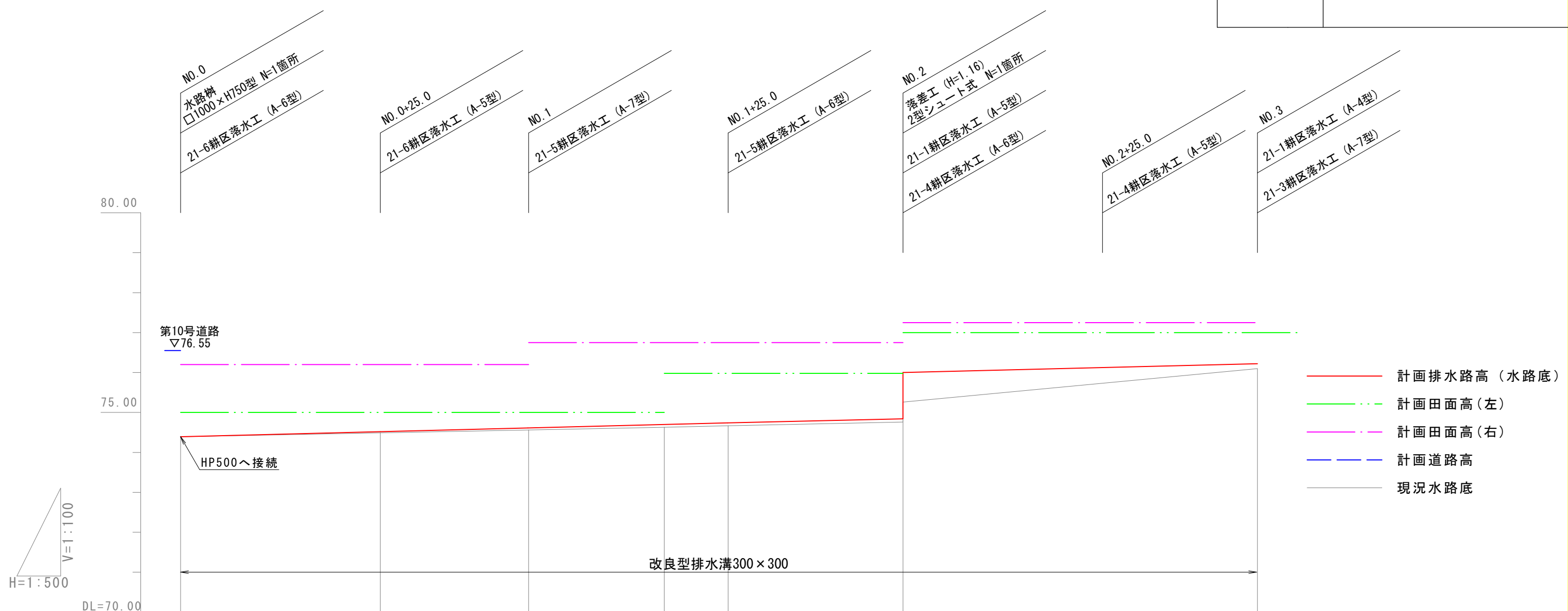
図面番号	図面の名称
3-7	縦断図(13号用水路(4/6))

- 計画用水路高 (水路底)
- · - 計画田面高 (左)
- · - 計画田面高 (右)
- - - 計画道路高
- 現況水路底



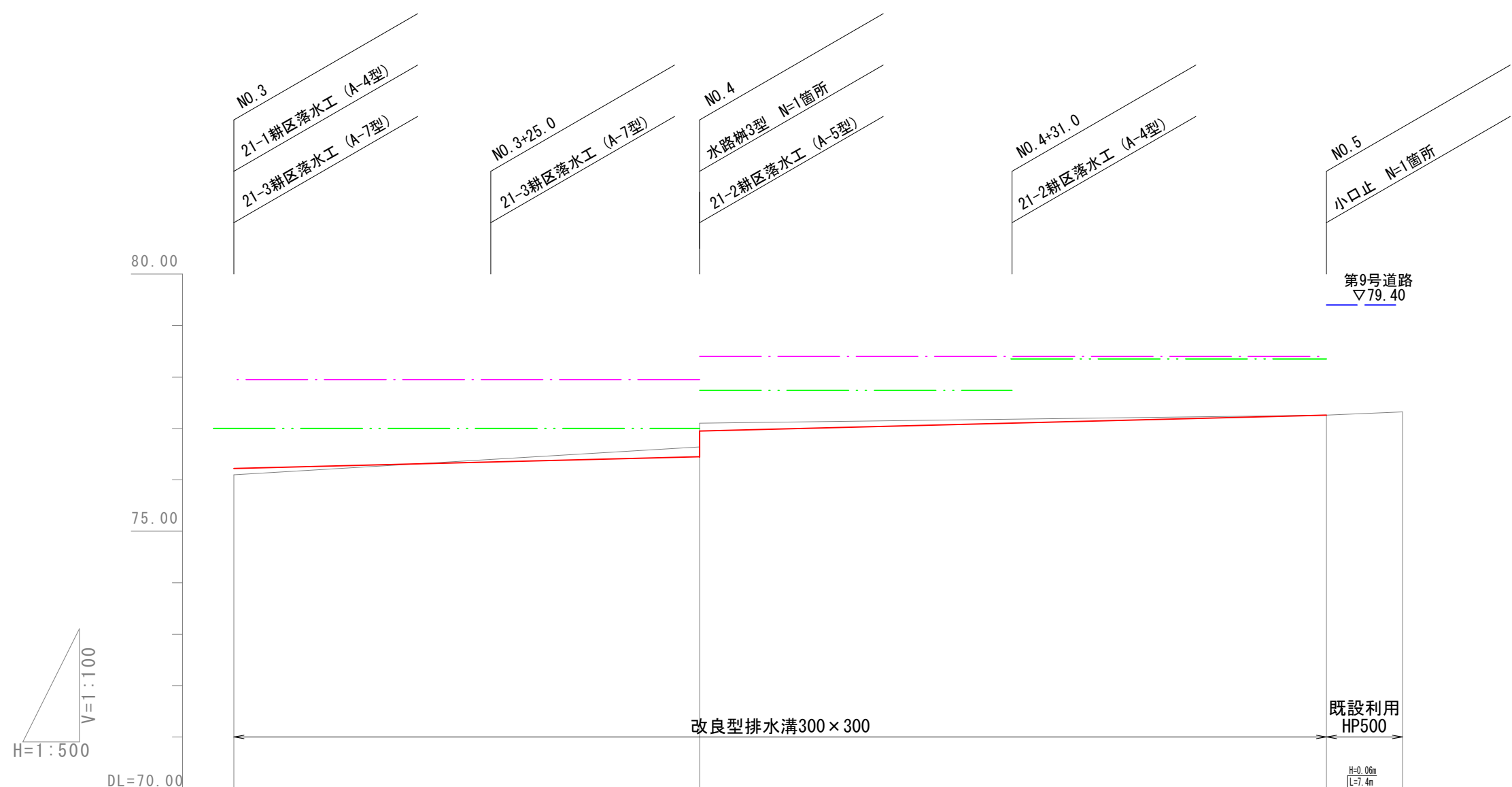
13号用水	勾配	$\frac{78.10}{77.17} \xrightarrow[H=0.22m, L=43.0m]{1/200}$		$\frac{77.55}{76.91} \xrightarrow[H=0.07m, L=13.3m]{1/200}$		$\frac{76.84}{76.52} \xrightarrow[H=0.16m, L=33.7m]{1/211}$		$\frac{76.68}{76.52} \xrightarrow[H=0.03m, L=7.4m]{1/193}$		$\frac{76.49}{76.25}$	
	計画高	78.10	77.67	77.62	77.55	76.91	76.84	76.68	76.52	76.49	76.25
計画田面高	左側	23-4				地区外					
	右側	21-5				21-6					
現況水路底	77.49			77.26		76.84		76.68	76.52		76.49
追加距離	360.6			403.6		416.9		450.6		458.0	
単距離	3.9			43.0		13.3		33.7		7.4	
測点	NO. 14			NO. 15		NO. 16		NO. 17		NO. 18	

図面番号	図面の名称
3-14	縦断面図(12号排水路(1/2))



12号排水	勾配	$H=0.45m$ $L=90.5m$ $\frac{1}{200}$		$H=0.22m$ $L=44.4m$ $\frac{1}{200}$					
	計画高	74.39	74.52	74.61	74.69	74.74	74.84 76.00	76.13	76.22
計画田面高	左側	地区外		地区外		21-1			
	右側	21-6		21-5		21-4			
現況水路底	74.39		74.56		74.63		74.76 75.26		76.10
追加距離	0.0		43.6		60.6		91.5		135.9
単距離	0.0		43.6		17.0		30.9		44.4
測点	NO.0		NO.1		NO.1 +17.0		NO.2		NO.3

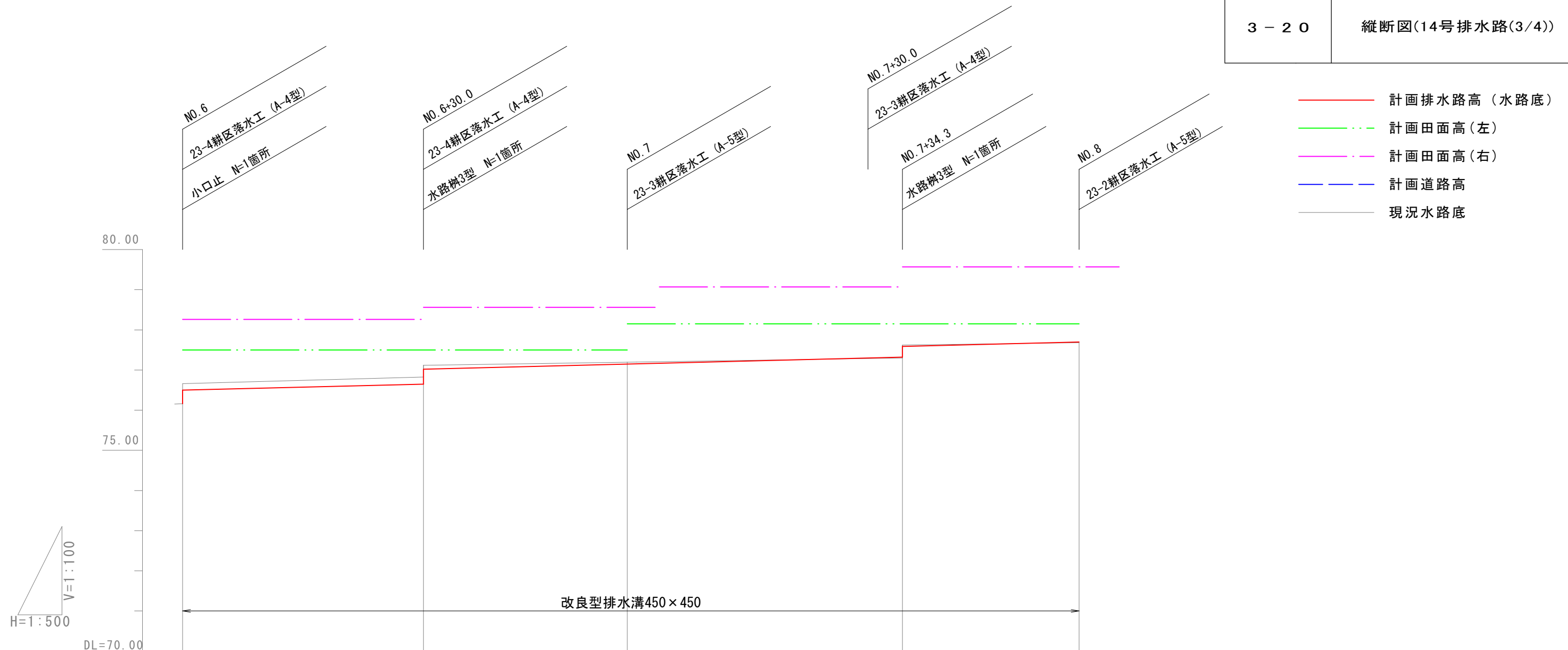
図面番号	図面の名称
3-15	縦断図(12号排水路(2/2))



- 計画排水路高 (水路底)
- - - 計画田面高 (左)
- - - 計画田面高 (右)
- - - 計画道路高
- 現況水路底

12号排水	勾配	$\frac{H=0.23m}{L=44.7m} \quad \frac{1}{200}$		$\frac{H=0.31m}{L=61.0m} \quad \frac{1}{200}$		$\frac{H=0.06m}{L=7.4m} \quad \frac{1}{123}$	
	計画高	76.22	76.35	76.45 76.95	77.10	77.26	77.32
計画田面高	左側	21-1 77.00		地区外 77.74	宅地 78.35		
	右側	21-3 77.97		21-2 78.42			
現況水路底	76.10	76.64 77.10			77.26	77.32	
追加距離	135.9	181.2	211.5	242.2	249.6		
単距離	44.4	45.3	30.3	30.7	7.4		
測点	NO. 3	NO. 4	NO. 4 +30.3	NO. 5	NO. 6		

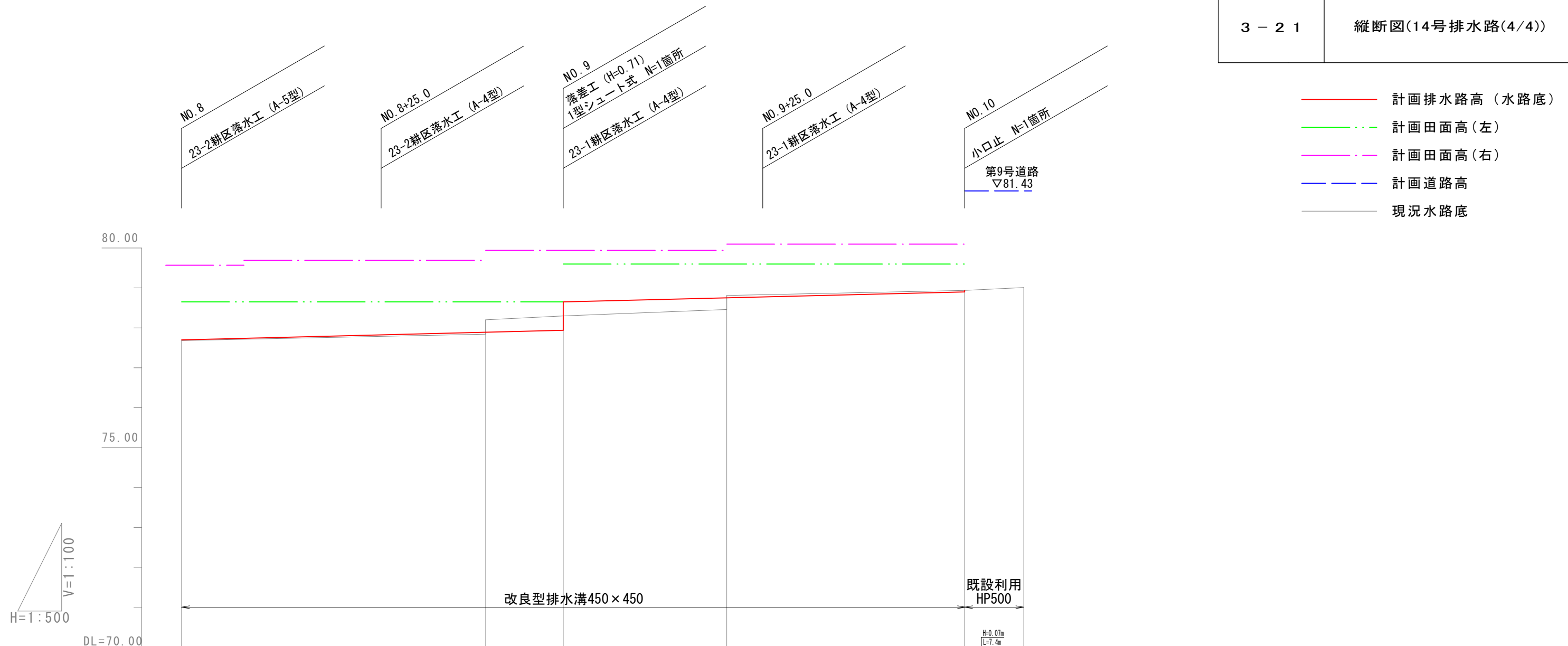
図面番号	図面の名称
3-20	縦断図(14号排水路(3/4))



- 計画排水路高 (水路底)
- · - · - 計画田面高 (左)
- · - · - 計画田面高 (右)
- - - - - 計画道路高
- 現況水路底

14号排水	勾配	$\frac{76.16}{76.30} \xrightarrow[H=0.15m, L=30.0m]{1/200} \frac{65}{76.02} \xrightarrow[H=0.30m, L=59.7m]{1/200} \frac{77.32}{77.59} \xrightarrow[H=0.11m, L=22.7m]{1/200} \frac{77.70}{77.70}$
	計画高	$\frac{76.16}{76.30} \quad \frac{65}{76.02} \quad 77.15 \quad 77.30 \quad \frac{77.32}{77.59} \quad 77.70$
計画田面高	左側	$\frac{23-4}{77.52} \quad \frac{23-3}{78.17}$
	右側	$\frac{地区外}{78.26} \quad \frac{地区外}{78.56} \quad \frac{地区外}{79.07} \quad \frac{地区外}{79.57}$
現況水路底	$\frac{76.16}{76.66} \quad \frac{76.83}{77.12} \quad 77.20 \quad 77.30 \quad \frac{77.62}{77.62} \quad 77.68$	
追加距離	$249.0 \quad 279.0 \quad 304.4 \quad 338.7 \quad 360.7$	
単距離	$32.9 \quad 30.0 \quad 25.4 \quad 34.3 \quad 22.0$	
測点	$NO.6 \quad NO.6+30.0 \quad NO.7 \quad NO.7+34.3 \quad NO.8$	

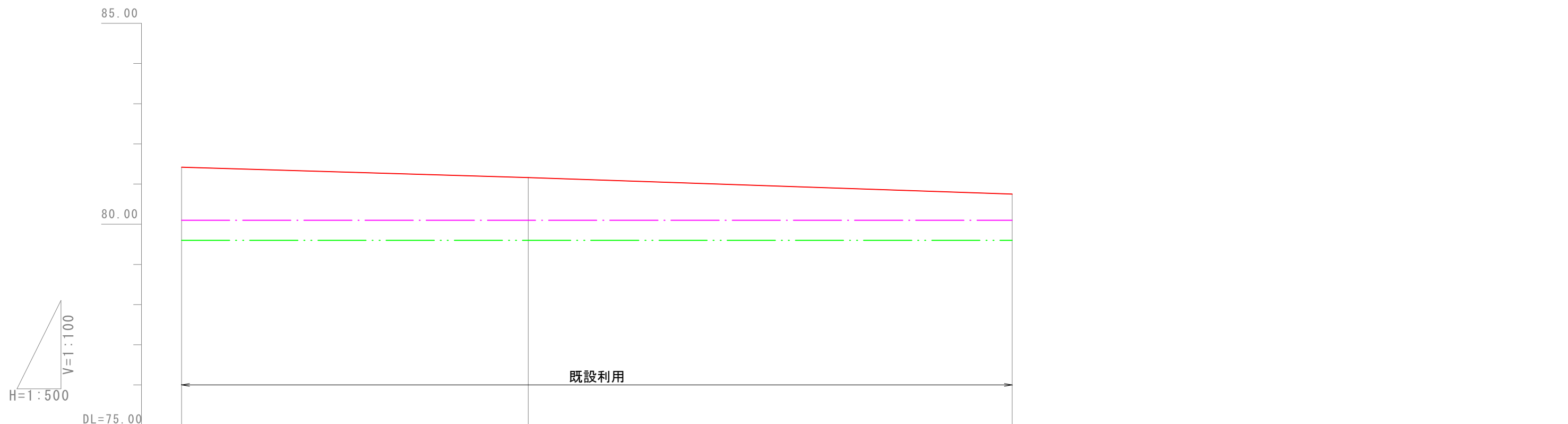
図面番号	図面の名称
3-21	縦断図(14号排水路(4/4))



14号排水	勾配	H=0.24m L=47.8m 1/200		H=0.25m L=50.3m 1/200		H=0.07m L=7.4m 1/106			
	計画高	77.70	77.83	77.89	77.94 78.65	78.68	78.70	78.90 78.94	79.01
計画田面高	左側	23-2 78.67		23-1 79.50					
	右側	地区外 79.57	地区外 79.69	地区外 79.94	地区外 80.10				
現況水路底	77.68	77.84 78.20	78.30	78.46 78.81	78.94	79.01			
追加距離	360.7	388.8	408.5	429.0	458.8	466.2			
単距離	22.0	38.1	9.7	20.5	29.8	7.4			
測点	NO. 8	NO. 8 +38.1	NO. 9	NO. 9 +20.5	NO. 10	NO. 11			

図面番号	図面の名称
3-23	縦断図(9号道路(1/2))

- 計画道路高
- 計画田面高(左)
- 計画田面高(右)
- 現況地盤高

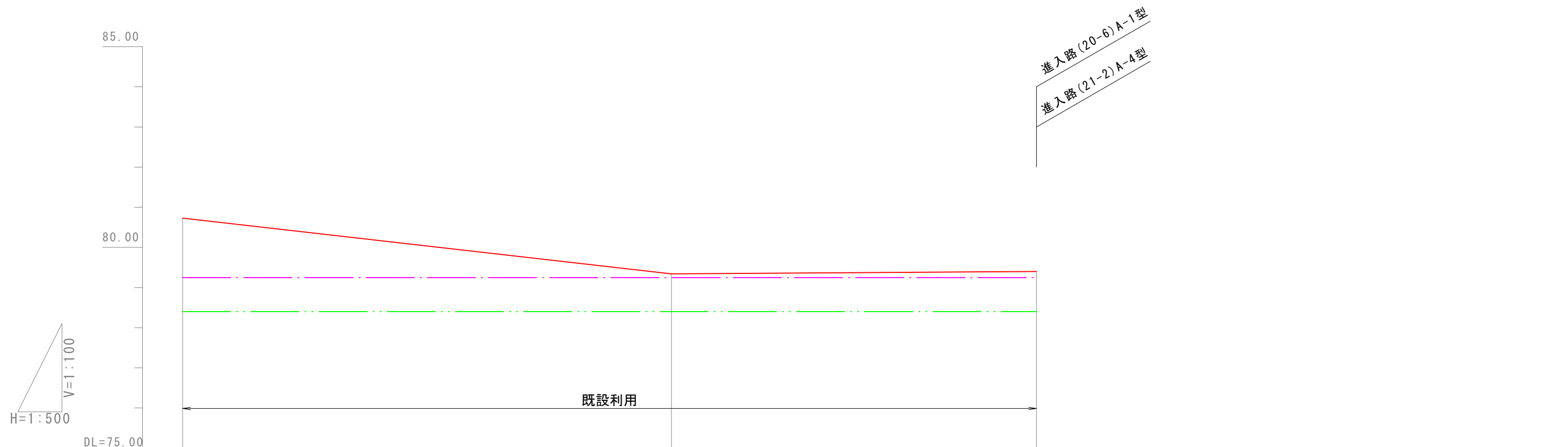


9号道路	勾配	81.42	H=0.26m i=0.60% L=43.2m	81.16	H=0.41m i=0.68% L=60.3m	80.75
	計画高	81.42		81.16		80.75
計画田面高	左側				23-1 79.50	
	右側				22-4 80.10	
現況地盤高		81.42		81.16		80.75
追加距離		0.0		43.2		103.5
単距離		0.0		43.2		60.3
測点		NO.0		NO.0 +43.2		NO.1



図面番号	図面の名称
3-24	縦断図(9号道路(2/2))

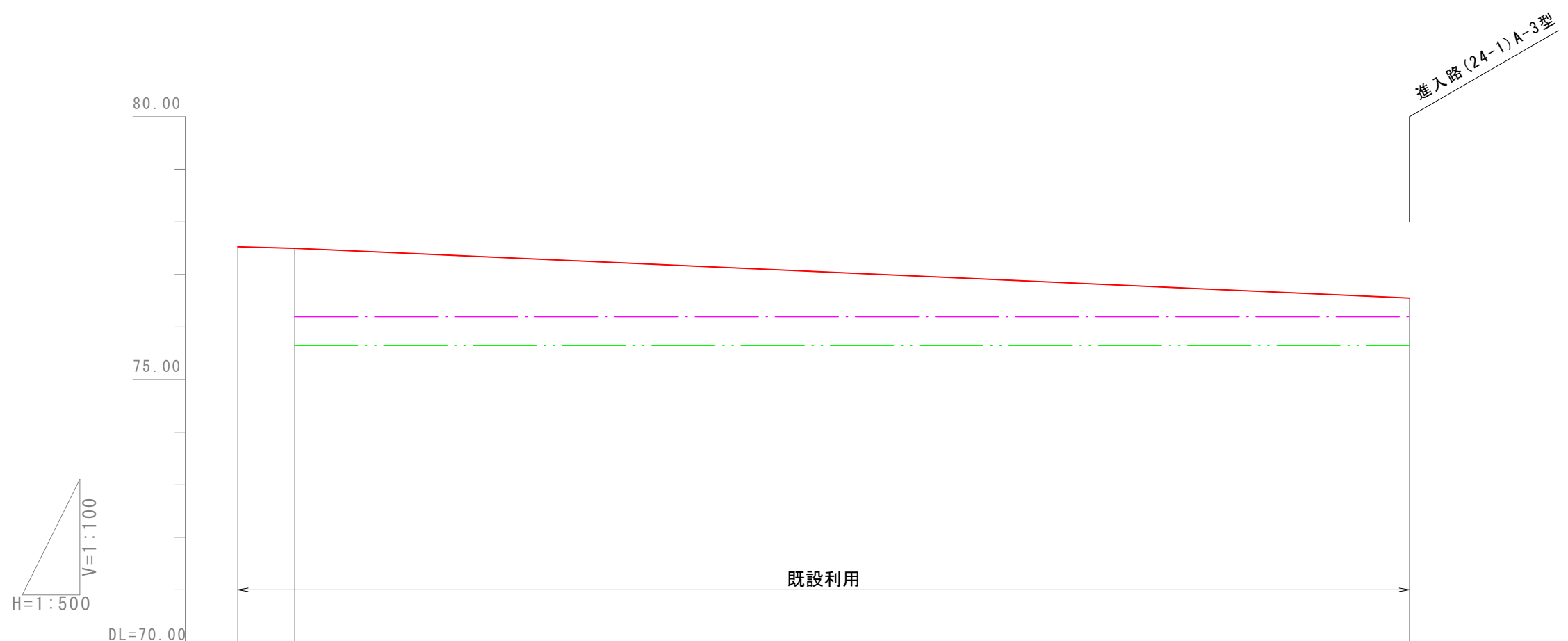
- 計画道路高
- 計画田面高(左)
- 計画田面高(右)
- 現況地盤高



9号道路	勾配	80.75	H=1.41m i=2.32% L=60.9m	79.34	H=0.06m i=0.13% L=45.5m	79.40
	計画高	80.75		79.34		79.40
計画田面高	左側		21-2 78.42			
	右側		20-6 79.25			
現況地盤高		80.75		79.34		79.40
追加距離		103.5		164.4		209.9
単距離		60.3		60.9		45.5
測点		NO.1		NO.1 +60.9		NO.2

図面番号	図面の名称
3-25	縦断面図(10号道路(1/1))

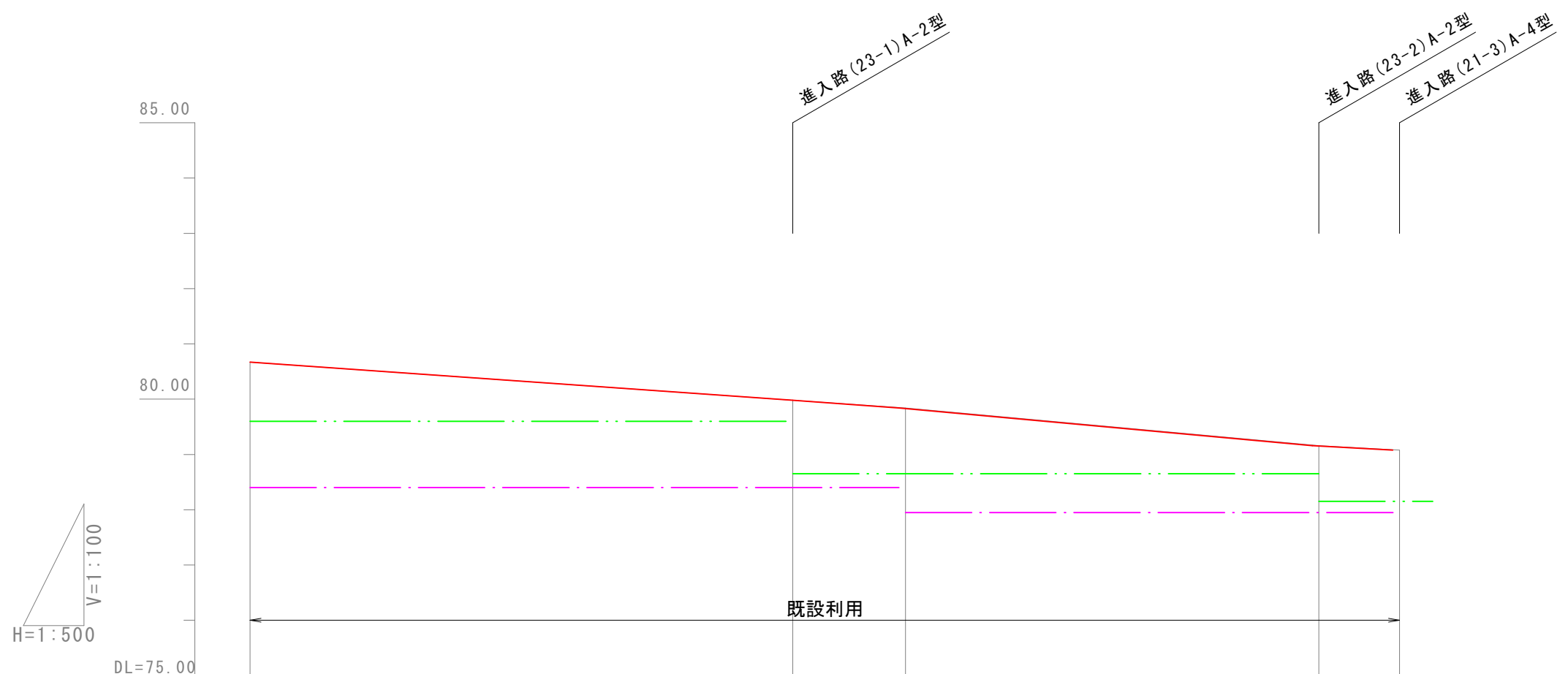
- 計画道路高
- · - · - 計画田面高(左)
- · - · - 計画田面高(右)
- 現況地盤高



10号道路	勾配	$H=1.01m$ $i=0.91\%$ $L=111.5m$		76.53
	計画高	77.54	77.51	76.53
計画田面高	左側	$24-2$ 75.67		$24-1$ 75.67
	右側	$21-6$ 76.32		
現況地盤高		77.54	77.51	76.53
追加距離		0.0	5.4	111.5
単距離		0.0	5.4	106.1
測点		NO.0	NO.1	NO.2

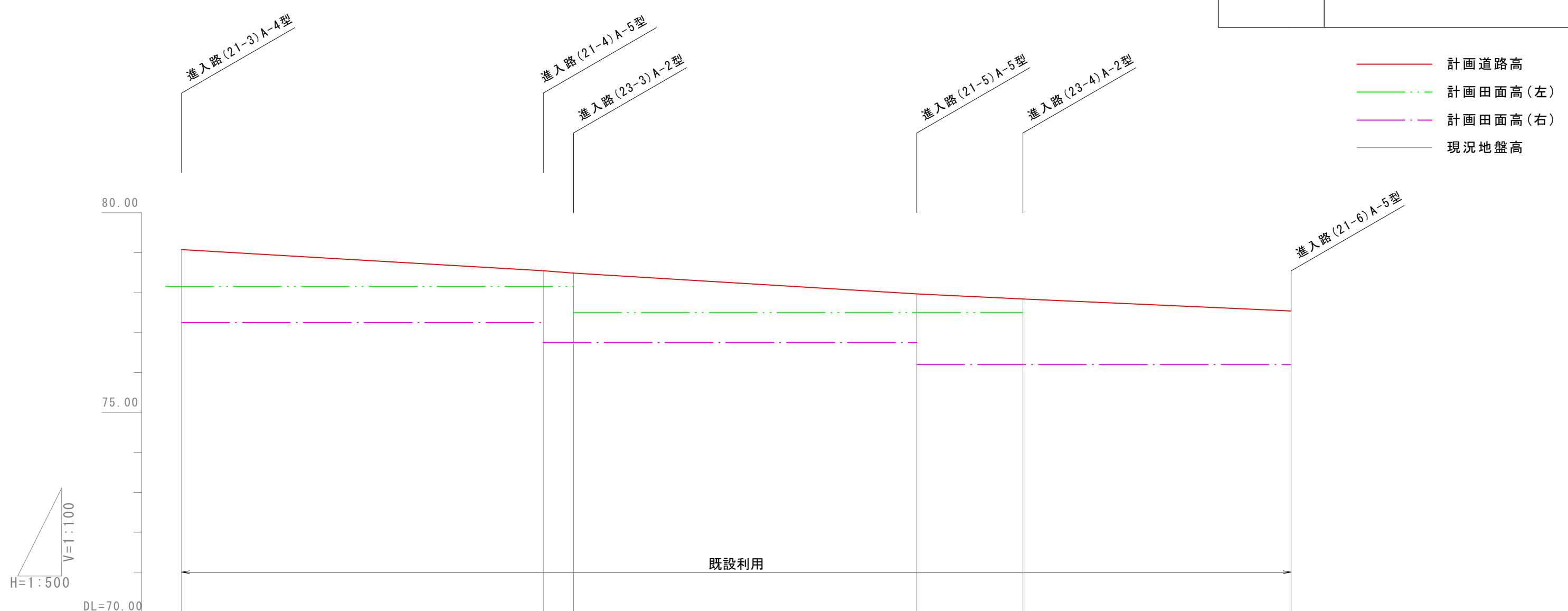
図面番号	図面の名称
3-28	縦断面図(12号道路(1/2))

- 計画道路高
- · - · - 計画田面高(左)
- · - · - 計画田面高(右)
- 現況地盤高



12号道路	勾配	$H=1.59m$ $i=1.53\%$ $L=104.0m$				
	計画高	80.67	79.98	79.84	79.16	79.08
計画田面高	左側	23-1 79.50		23-2 78.67		23-3 78.17
	右側	21-2 78.42		21-3 77.97		
現況地盤高		80.67	79.98	79.84	79.16	79.08
追加距離		0.0	49.1	59.3	96.7	104.0
単距離		0.0	49.1	10.2	37.4	7.3
測点		NO.0	NO.1	NO.2	NO.3	NO.4

図面番号	図面の名称
3-29	縦断図(12号道路(2/2))



12号道路	勾配	$H=1.54m$ $i=1.11\%$ $L=139.0m$					
	計画高	79.08	78.55	78.49	77.97	77.84	77.54
計画田面高	左側	$\textcircled{23-3}$ 78.17		$\textcircled{23-4}$ 77.52			
	右側	$\textcircled{21-4}$ 77.27		$\textcircled{21-5}$ 76.77		$\textcircled{21-6}$ 76.32	
現況地盤高		79.08	78.55	78.49	77.97	77.84	77.54
追加距離		104.0	149.3	153.1	196.1	209.4	243.0
単距離		7.3	45.3	3.8	43.0	13.3	33.6
測点		NO.4	NO.5	NO.6	NO.7	NO.8	NO.9

数量表

10.0m当たり

型式	H	法勾配	法面仕上	水平面仕上	備考	
I型	0型	H=0	1:1.0	8.5	5.0	中畦畔
	1型	0<H<0.3	1:1.0	10.6	5.0	
	2型	0.3≦H<0.5	1:1.0	14.1	5.0	
	3型	0.5≦H<0.7	1:1.2	18.3	5.0	
	4型	0.7≦H<1.0	1:1.2	22.2	5.0	
II型	5型	1.0≦H<1.3	1:1.2	26.9	5.0	
III型	6型	1.3≦H<1.5	1:1.2	30.8	10.0	小段1段
	7型	1.5≦H<1.7	1:1.2	33.9	10.0	小段1段
	8型	1.7≦H<1.9	1:1.2	37.0	10.0	小段1段
	9型	1.9≦H<2.1	1:1.2	40.2	10.0	小段1段
	10型	2.1≦H<2.3	1:1.2	43.3	10.0	小段1段
IV型	11型	2.3≦H<2.5	1:1.2	46.4	15.0	小段2段
	12型	2.5≦H<2.7	1:1.2	49.5	15.0	小段2段
	13型	2.7≦H<2.9	1:1.2	52.7	15.0	小段2段
	14型	2.9≦H<3.1	1:1.2	55.8	15.0	小段2段
	15型	3.1≦H<3.3	1:1.2	58.9	15.0	小段2段
V型	0型	H=0	1:1.0	0	0.0	
	1型	0<H≦0.3	1:1.0	2.1	0.0	
	2型	0.3<H≦0.6	1:1.0	6.4	0.0	
	3型	0.6<H≦0.9	1:1.0	10.6	0.0	
VI型	4型	0.9<H≦1.2	1:1.2	16.4	0.0	
	5型	1.2<H≦1.5	1:1.2	21.1	0.0	
	6型	1.5<H≦1.8	1:1.2	25.8	0.0	
	7型	1.8<H≦2.1	1:1.2	30.5	0.0	

※法先小段・余盛は別途計上

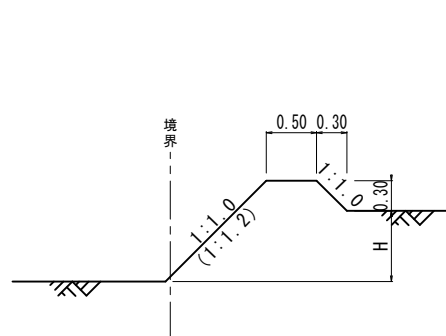
数量表

10.0m当たり

名称	法勾配	盛土	法面仕上げ	水平面仕上げ	備考
法先小段	1:1.0	1.5	4.2	5.0	
余盛土	1:1.0	1.5	4.2	5.0	

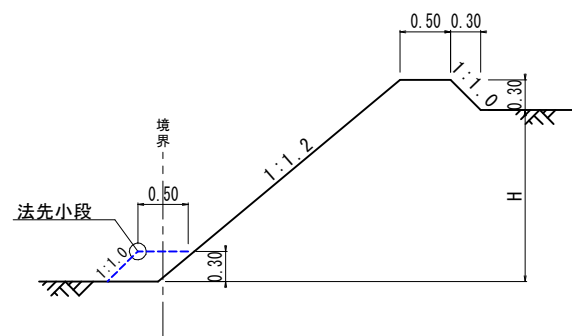
I型

$0 < H < 1.0$



II型

$1.0 \leq H < 1.3$



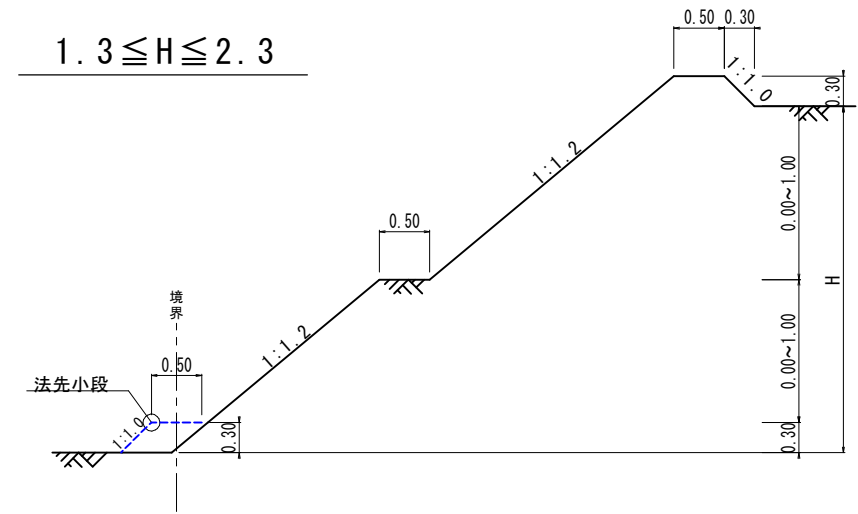
※H=0.5m以上は、法勾配1:1.2とすること。

※法先小段は、H=1.0m以上の場合に設置すること。  
境界は、法先小段の中央とする。

図面番号	図面の名称
4-1	畦畔工

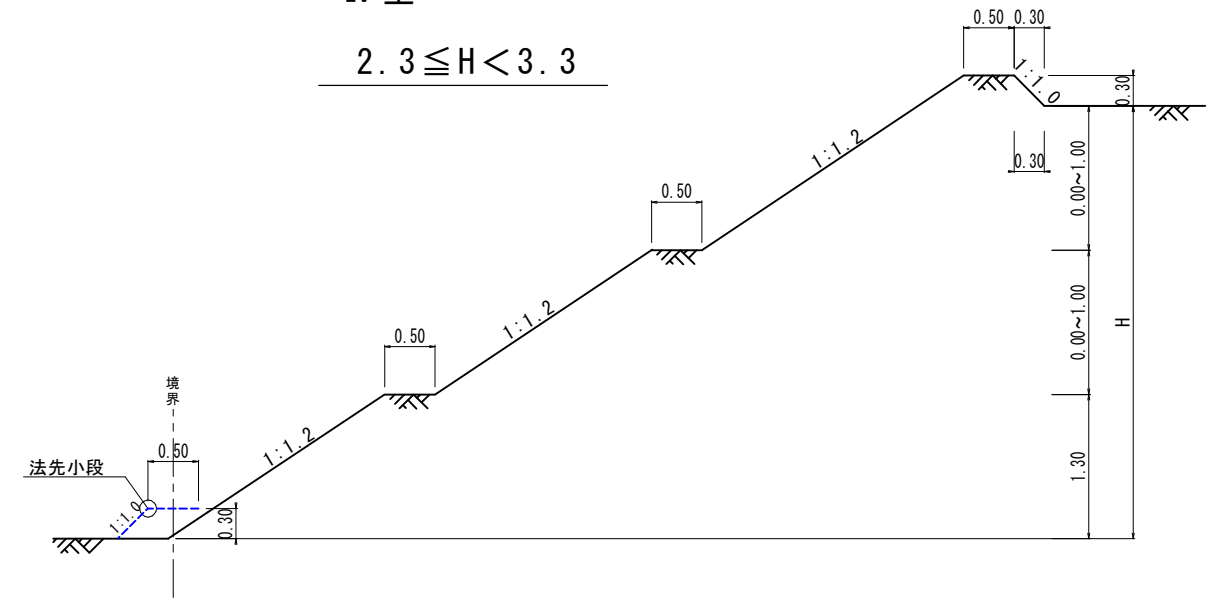
III型

$1.3 \leq H \leq 2.3$



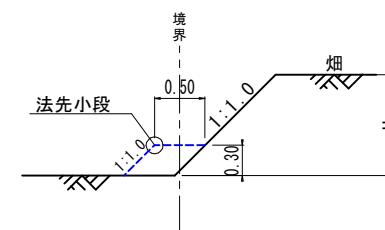
IV型

$2.3 \leq H < 3.3$



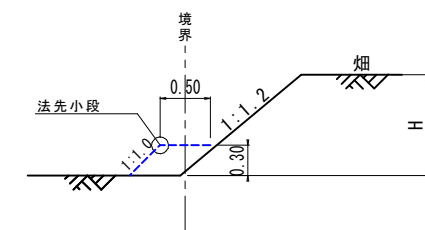
V型

$0 < H \leq 0.9$



VI型

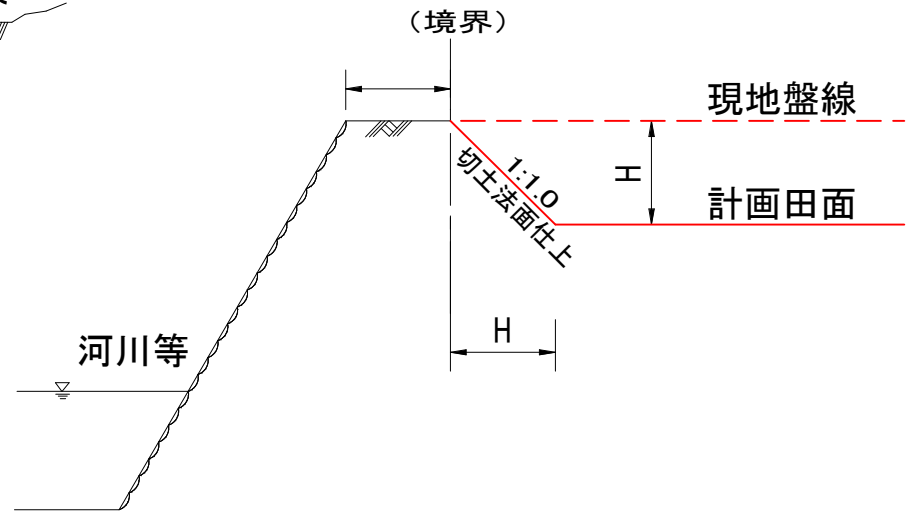
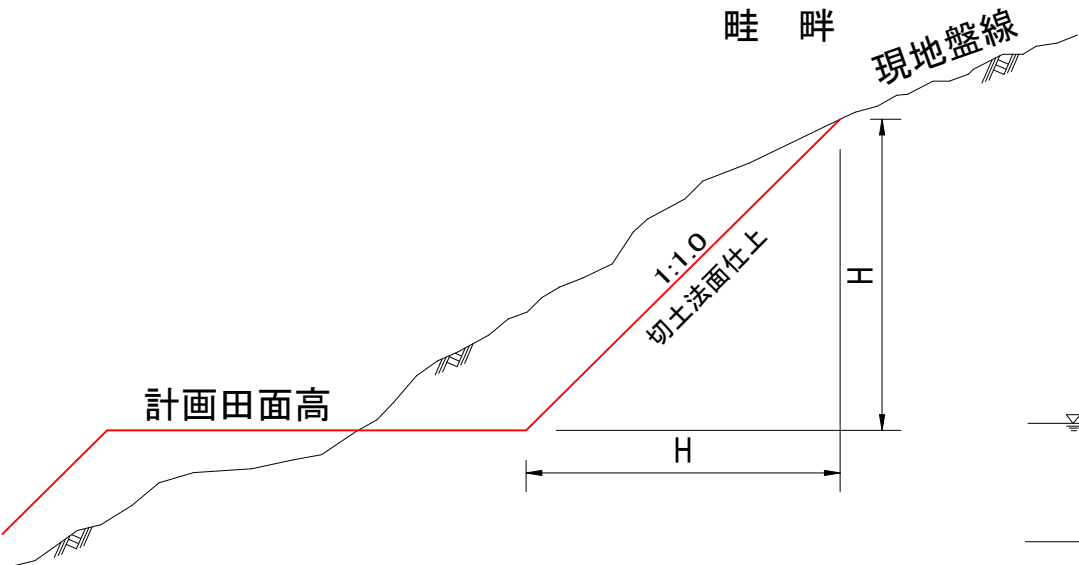
$0.9 < H \leq 2.1$



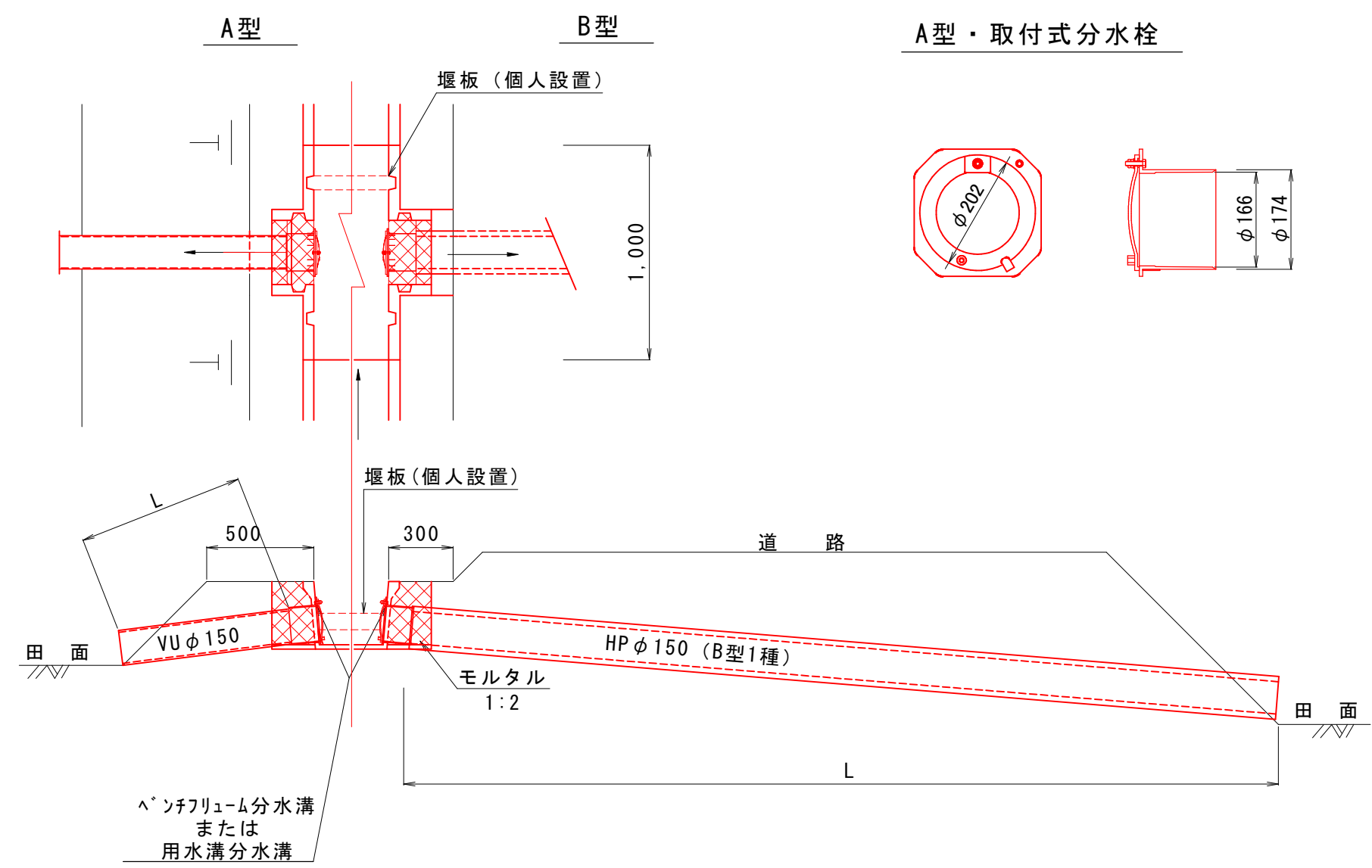
図面番号	図面の名称
4-2	切法工

K-Aタイプ

K-Bタイプ



図面番号	図面の名称
4-3	取水工



D型

※ 道路横断する既設取水管からの取水工に適用  
(B型参照 道路横断管は既設利用)

数量表 1ヶ所当たり

型式	用水調節器 (個)	モルタル 1:2 (m <sup>3</sup> )
D	1	0.013

A型又はC型

数量表 1ヶ所当たり

型式	L	柵工 (個)	用水調節器 (個)	掘削 (m <sup>3</sup> )	埋戻 (m <sup>3</sup> )	VUφ150 (m)	モルタル 1:2 (m <sup>3</sup> )
A-1	750 ≤ L < 1250	1	1	0.157	0.139	1.0	0.015
A-2	1250 ≤ L < 1750	1	1	0.255	0.228	1.5	0.015
A-3	1750 ≤ L < 2250	1	1	0.354	0.318	2.0	0.015
A-4	2250 ≤ L < 2750	1	1	0.395	0.350	2.5	0.015
A-5	2750 ≤ L < 3250	1	1	0.465	0.411	3.0	0.015
A-6	3250 ≤ L < 3750	1	1	0.551	0.488	3.5	0.015

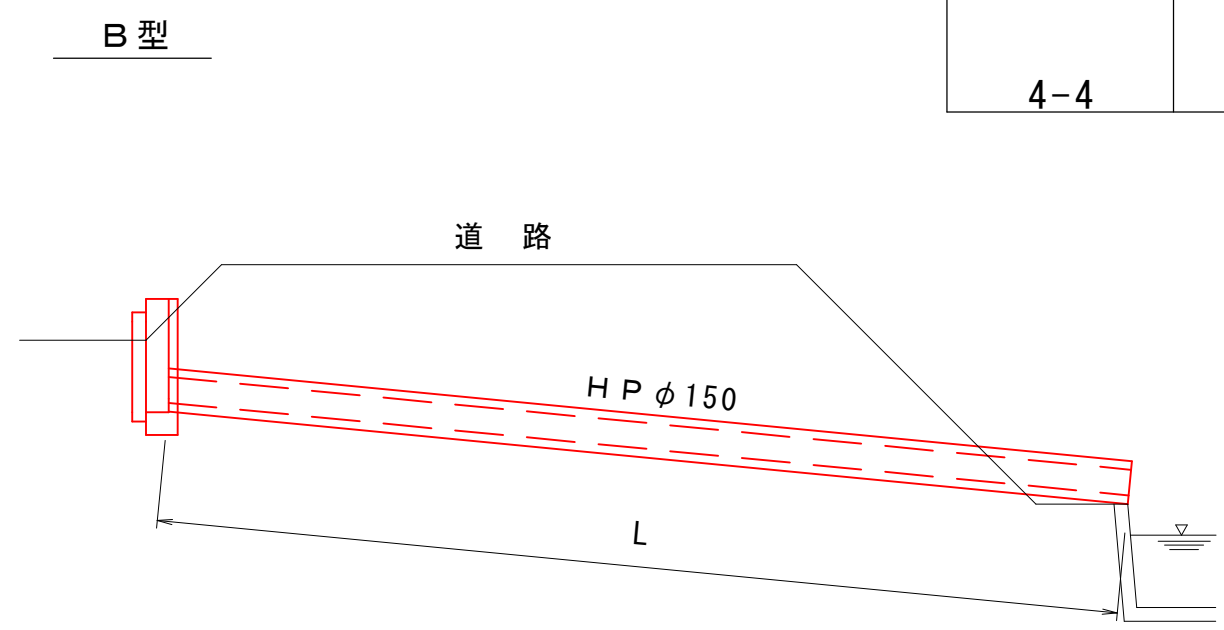
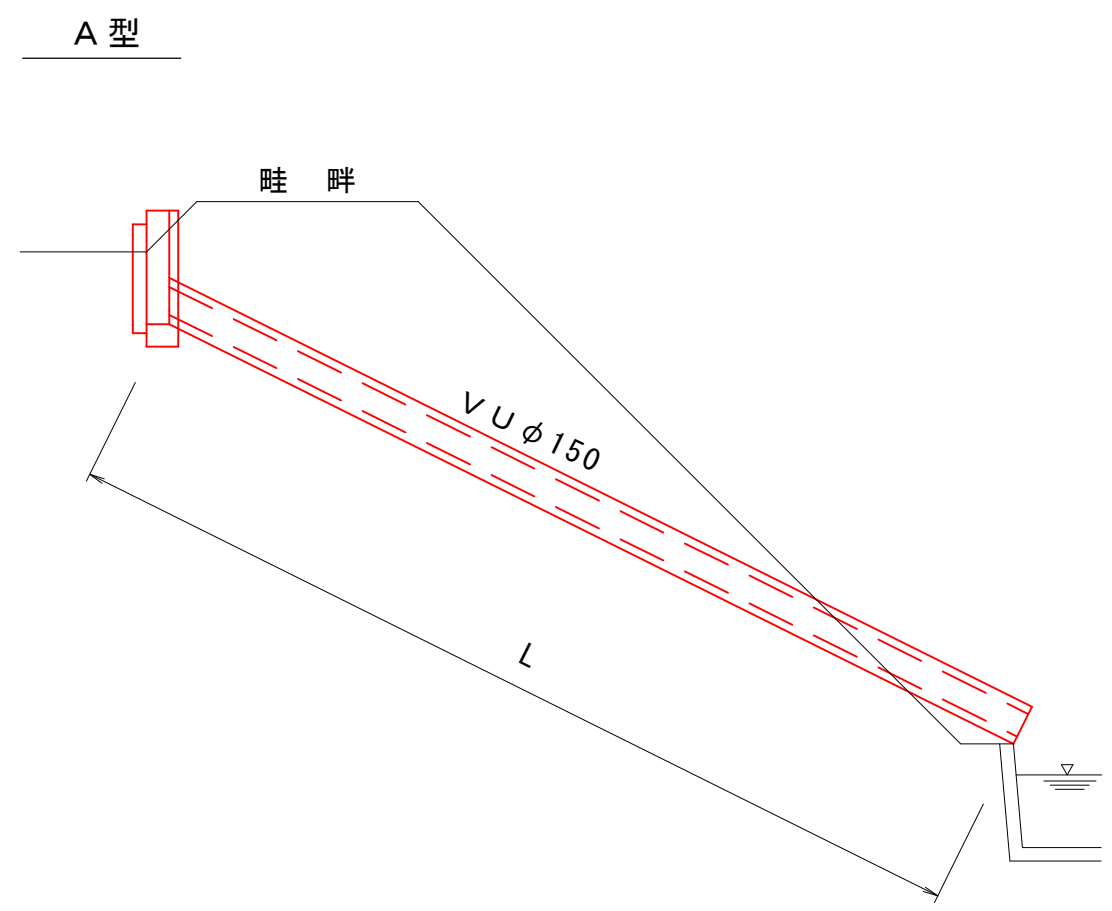
※C型は柵工なし

数量表

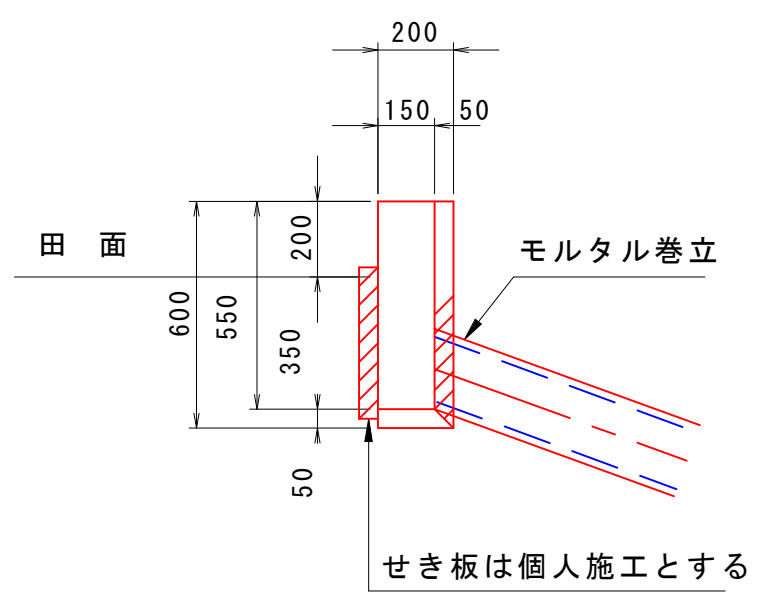
1ヶ所当たり

型式	L	柵工 (個)	用水調節器 (個)	掘削 (m <sup>3</sup> )	埋戻 (m <sup>3</sup> )	HPφ150 (m)	モルタル 1:2 (m <sup>3</sup> )
B-1	3500 ≤ L < 4500	1	1	1.39	1.32	4.0	0.013
B-2	4500 ≤ L < 5500	1	1	1.85	1.72	5.0	0.013
B-3	5500 ≤ L < 6500	1	1	3.09	2.99	6.0	0.013
B-4	6500 ≤ L < 7500	1	1	3.89	3.77	7.0	0.013
B-5	7500 ≤ L < 8500	1	1	5.33	5.19	8.0	0.013
B-6	8500 ≤ L < 9500	1	1	6.87	6.71	9.0	0.013
B-7	9500 ≤ L < 10500	1	1	6.92	6.74	10.0	0.013
B-8	10500 ≤ L < 11500	1	1	7.84	7.64	11.0	0.013
B-9	11500 ≤ L < 12500	1	1	9.76	9.54	12.0	0.013

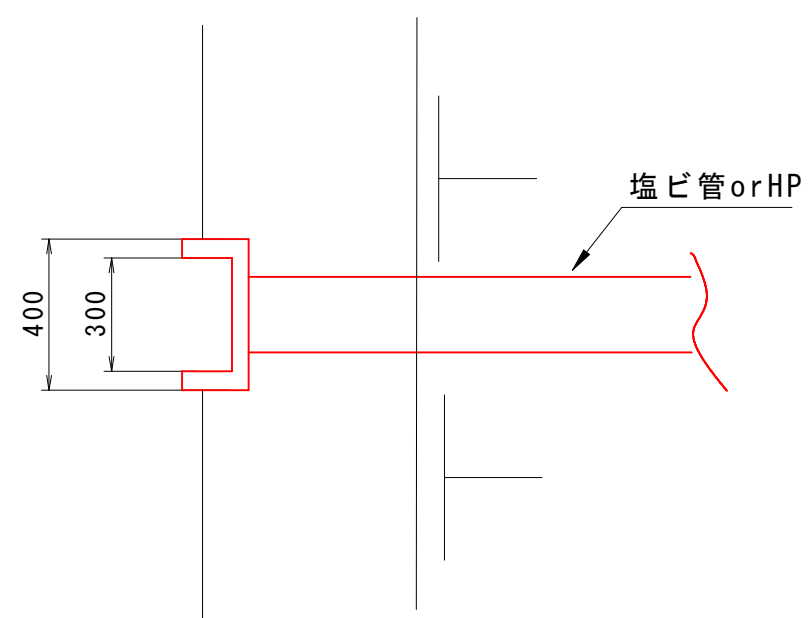
図面番号	図面の名称
4-4	落水工



落口詳細図



平面図



数量表 (A型) (1ヶ所当り)

型式	L	落口	掘削	埋戻	VU φ150	モルタル1:2
A-1	750 ≤ L < 1250	1	0.40	0.38	1.00	0.001
A-2	1250 ≤ L < 1750	1	0.40	0.38	1.50	0.001
A-3	1750 ≤ L < 2250	1	0.58	0.55	2.00	0.001
A-4	2250 ≤ L < 2750	1	0.70	0.66	2.50	0.001
A-5	2750 ≤ L < 3250	1	0.86	0.81	3.00	0.001
A-6	3250 ≤ L < 3750	1	0.99	0.93	3.50	0.001
A-7	3750 ≤ L < 4250	1	1.18	1.11	4.00	0.001
A-8	4250 ≤ L < 4750	1	1.24	1.16	4.50	0.001
A-9	4750 ≤ L < 5250	1	1.45	1.36	5.00	0.001
A-10	5250 ≤ L < 5750	1	1.53	1.44	5.50	0.001
A-11	5750 ≤ L < 6250	1	1.61	1.51	6.00	0.001
A-12	6250 ≤ L < 6750	1	2.01	1.89	6.50	0.001
A-13	6750 ≤ L < 7250	1	2.17	2.05	7.00	0.001
A-14	7250 ≤ L < 7750	1	2.31	2.18	7.50	0.001
A-15	7750 ≤ L < 8250	1	2.48	2.35	8.00	0.001

(注) 塩ビ管に対してのモルタル巻立施工において、塩ビ用接着剤に砂を付着させその後、モルタル巻立施工を行う事とする。

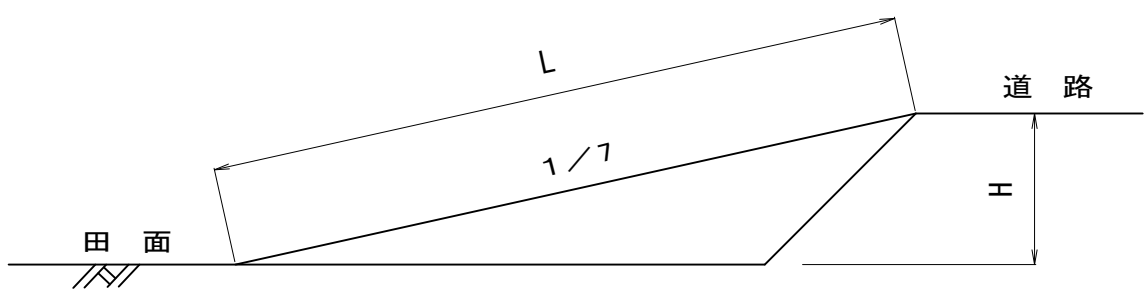
数量表 (B型) (1ヶ所当り)

型式	L	落口	掘削	埋戻	HP φ150	モルタル1:2
B-1	3500 ≤ L < 4500	1	1.61	1.55	4.00	0.001
B-2	4500 ≤ L < 5500	1	2.17	2.09	5.00	0.001
B-3	5500 ≤ L < 6500	1	3.50	3.40	6.00	0.001
B-4	6500 ≤ L < 7500	1	4.17	4.04	7.00	0.001
B-5	7500 ≤ L < 8500	1	5.55	5.41	8.00	0.001
B-6	8500 ≤ L < 9500	1	6.83	6.67	9.00	0.001
B-7	9500 ≤ L < 10500	1	7.87	7.69	10.00	0.001
B-8	10500 ≤ L < 11500	1	8.44	8.25	11.00	0.001
B-9	11500 ≤ L < 12500	1	10.25	10.04	12.00	0.001

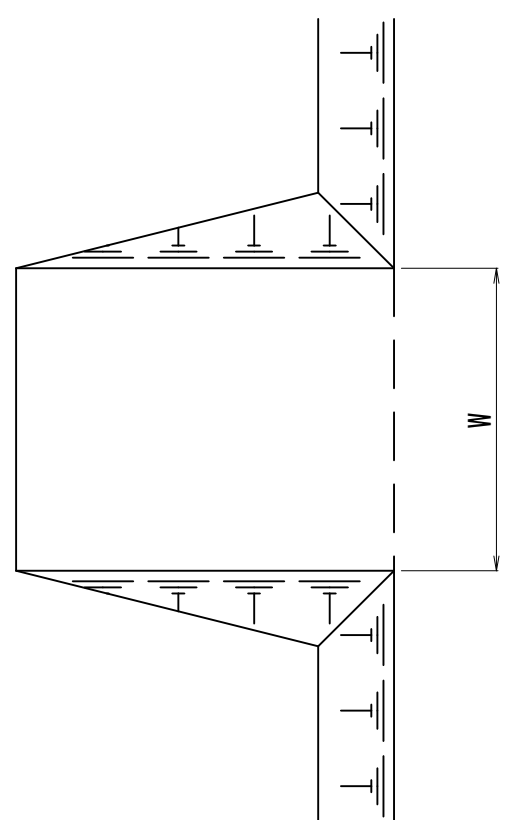


図面番号	図面の名称
4-5	進入路工(A型)

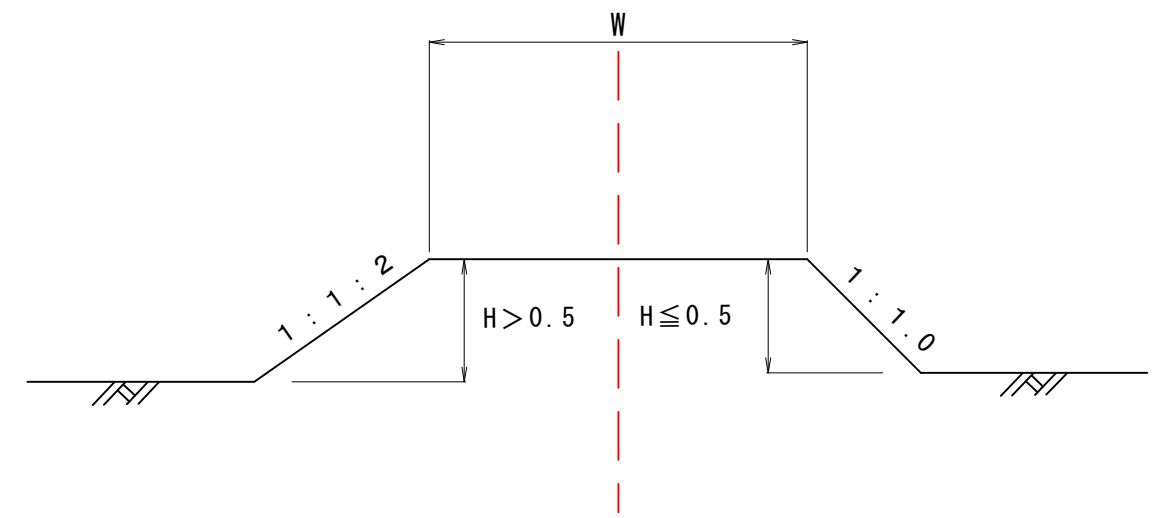
側面図



平面図



断面図



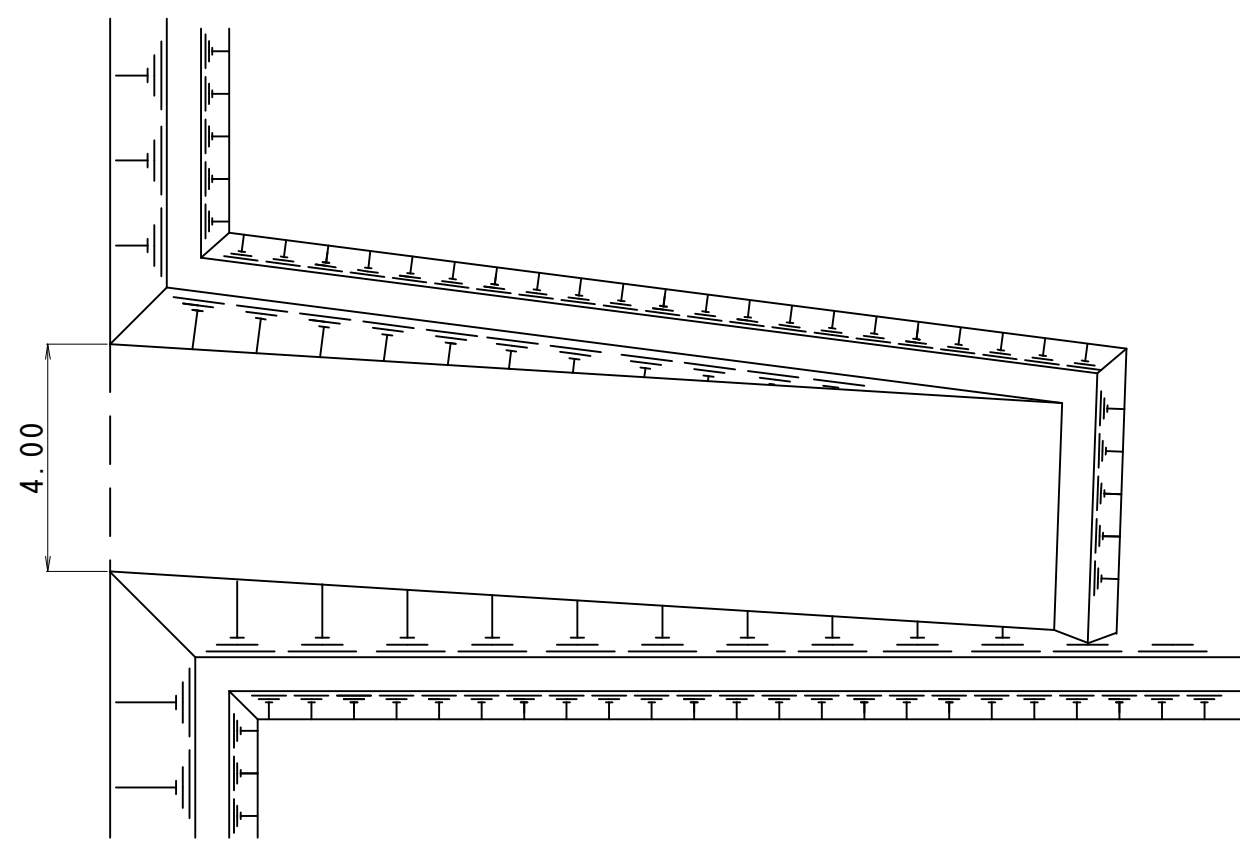
数量表

(1ヶ所当たり)

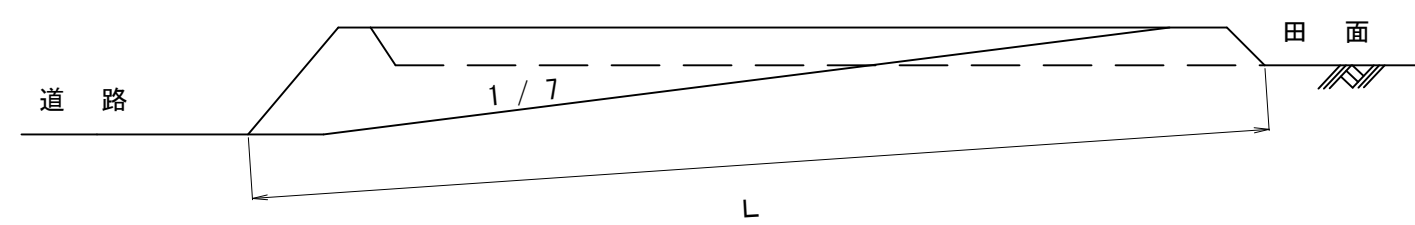
型式	H	W	進入勾配	L m	路面仕上 m <sup>2</sup>	法面仕上 m <sup>2</sup>	盛土 m <sup>3</sup>
A-1	0 ≤ H ≤ 0.3	4.0	1/7	1.06	2.29	0.22	0.30
A-2	0.3 < H ≤ 0.6		1/7	3.18	6.88	2.02	3.20
A-3	0.6 < H ≤ 0.9		1/7	5.30	11.47	5.90	9.40
A-4	0.9 < H ≤ 1.2		1/7	7.42	22.27	11.56	19.70
A-5	1.2 < H ≤ 1.5		1/7	9.55	28.64	19.12	34.50
A-6	1.5 < H ≤ 1.8		1/7	11.67	35.00	28.56	54.40
A-7	1.8 < H ≤ 2.1		1/7	13.79	41.37	39.89	80.00
A-8	2.1 < H ≤ 2.4		1/7	15.91	47.73	53.10	111.90
A-9	2.4 < H ≤ 2.7		1/7	18.03	54.09	68.19	150.60
A-10	2.7 < H ≤ 3.0		1/7	20.15	60.46	85.18	196.70

図面番号	図面の名称
4-6	進入路工(C型)

平面図



側面図

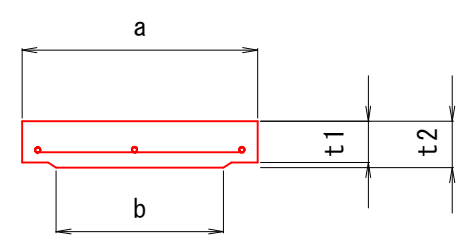
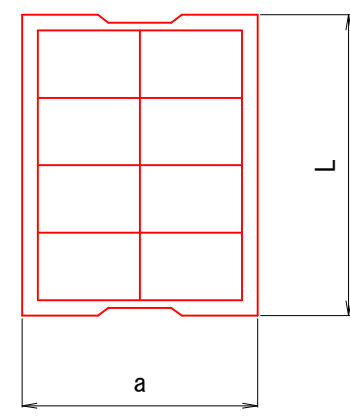


数量表

(1箇所当り)

型式	H	進入勾配	L m	路面仕上 m <sup>2</sup>	法面仕上 m <sup>2</sup>	畦畔 m	切土 m <sup>3</sup>
C-1	$0 \leq H \leq 0.3$	1/7	3.18	9.54	0.19	1.90	0.30
C-2	$0.3 < H \leq 0.6$		5.30	15.90	1.72	3.70	2.40
C-3	$0.6 < H \leq 0.9$		7.42	22.26	4.61	5.30	6.50
C-4	$0.9 < H \leq 1.2$		9.55	28.65	9.04	7.00	12.80
C-5	$1.2 < H \leq 1.5$		11.67	35.01	14.95	8.80	21.10

図面番号	図面の名称
4-7	歩版

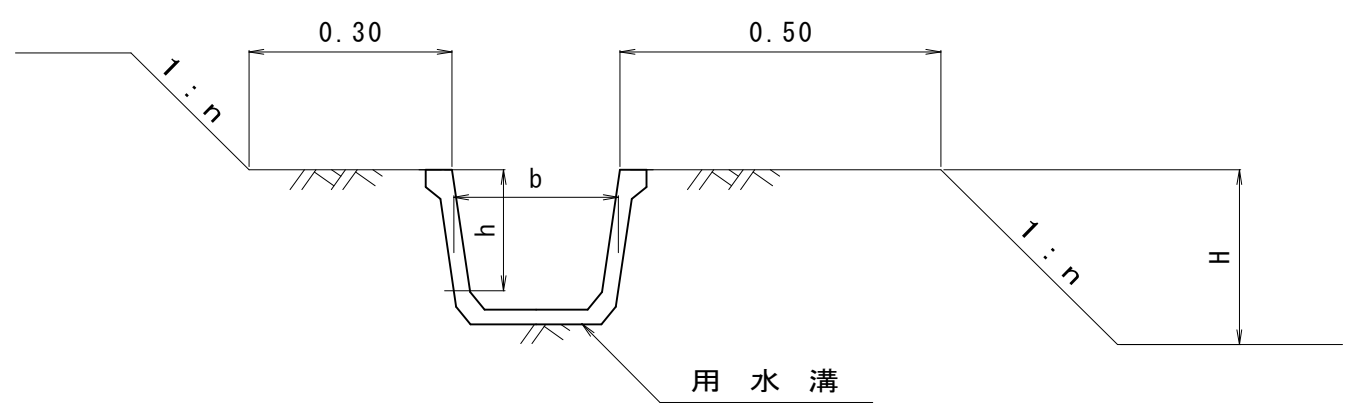


種類	規格	寸法表 (mm)					摘要
		a	b	t1	t2	L	
一 種  (T-4)	200	290	180	55	60	500	BF200
	250	340	230	55	60	500	BF250 D200×200
	300	390	280	65	70	500	BF300 D250×250
	350	450	330	65	70	500	BF350 D300×300
	400	520	380	65	70	500	BF400 D400×300
	450	570	430	75	80	500	BF450 D350×350
	500	630	480	75	80	500	BF500 D400×400
	550	680	530	75	80	500	BF550
	600	730	580	75	80	500	BF600 D400×500
	650	780	630	75	80	500	BF650
	700	850	680	85	90	500	BF700 D400×600, D500×600
	800	950	780	85	90	500	BF800
	900	1060	880	85	90	500	BF900
	1000	1160	980	95	100	500	BF1000

二 種  (T-14)	200	290	180	85	90	500	BF200
	250	340	230	95	100	500	BF250 D200×200
	300	390	280	95	100	500	BF300 D250×250
	350	450	330	105	110	500	BF350 D300×300
	400	520	380	105	110	500	BF400 D400×300
	450	570	430	115	120	500	BF450 D350×350
	500	630	480	115	120	500	BF500 D400×400
	550	680	530	125	130	500	BF550
	600	730	580	125	130	500	BF600 D400×500
	650	780	630	135	140	500	BF650
	700	850	680	135	140	500	BF700 D400×600, D500×600
	800	950	780	135	140	500	BF800
	900	1060	880	145	150	500	BF900
	1000	1160	980	155	160	500	BF1000

図面番号	図面の名称
4-8	用水路標準断面図

用水路標準断面図

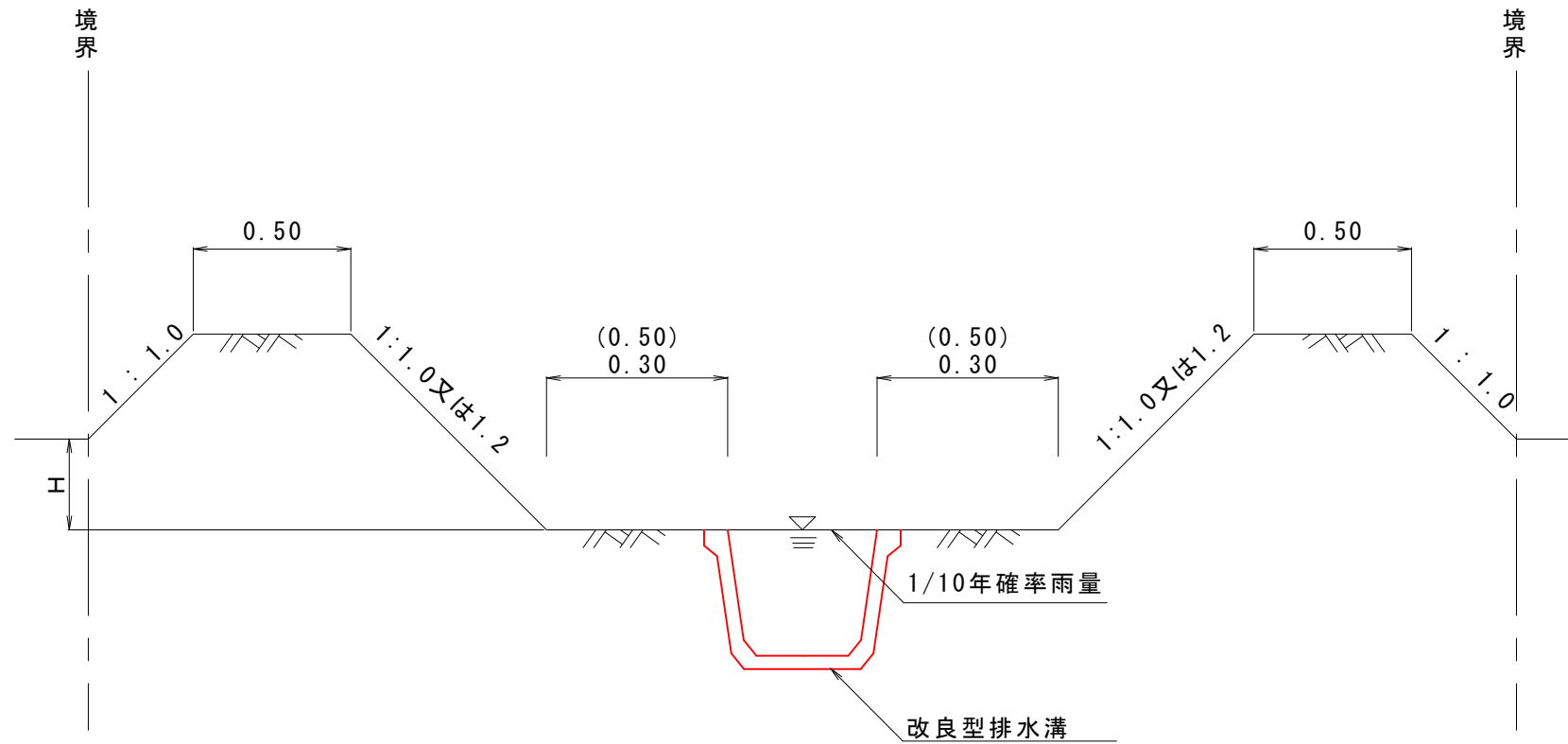


用水溝 規格寸法表(参考)

製品名	寸法(mm)			有効長 (mm)	重量 (kg/本)
	a	b	h		
200×200	260	200	200	2,000	137
250×250	325	250	250	2,000	165
300×300	390	300	300	2,000	190
350×350	455	350	350	2,000	290
400×300	420	300	400	2,000	300
400×400	520	400	400	2,000	325
400×500	620	500	400	2,000	350
400×600	720	600	400	2,000	375
450×450	585	450	450	2,000	360
500×300	450	300	500	2,000	395
500×400	550	400	500	2,000	425
500×500	650	500	500	2,000	450
500×600	750	600	500	2,000	475
600×500	680	500	600	2,000	560
600×600	780	600	600	2,000	585
800×600	840	600	800	2,000	775
800×800	1,040	800	800	2,000	845
800×1000	1,240	1,000	800	2,000	910
1000×800	1,100	800	1,000	2,000	1,180
1000×1000	1,300	1,000	1,000	2,000	1,265
1200×1300	1,660	1,300	1,200	2,000	1,760
1200×1500	1,860	1,500	1,200	2,000	1,860

図面番号	図面の名称
4-9	排水路標準断面図

排水路標準断面図



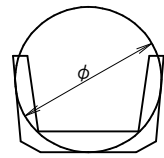
※水路ステップは、水路幅500以上は500、500未満は0.30とする。  
 ※水路法面の形状は、Hに応じて「畦畔工」に準ずる。

改良型用排水溝 規格寸法表(参考)

製品名	寸法(mm)			有効長 (mm)	重量 (kg/本)
	a	b	h		
200×200	260	200	200	2,000	137
250×250	325	250	250	2,000	165
300×300	390	300	300	2,000	190
350×350	455	350	350	2,000	290
400×300	420	300	400	2,000	300
400×400	520	400	400	2,000	325
400×500	620	500	400	2,000	350
400×600	720	600	400	2,000	375
450×450	585	450	450	2,000	360
500×300	450	300	500	2,000	395
500×400	550	400	500	2,000	425
500×500	650	500	500	2,000	450
500×600	750	600	500	2,000	475
600×500	680	500	600	2,000	560
600×600	780	600	600	2,000	585
800×600	840	600	800	2,000	775
800×800	1,040	800	800	2,000	845
800×1000	1,240	1,000	800	2,000	910
1000×800	1,100	800	1,000	2,000	1,180
1000×1000	1,300	1,000	1,000	2,000	1,265
1200×1300	1,660	1,300	1,200	2,000	1,760
1200×1500	1,860	1,500	1,200	2,000	1,860

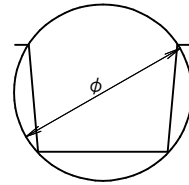
図面番号	図面の名称
4-10	管径選定図

ベンチフリュームに対応する管径



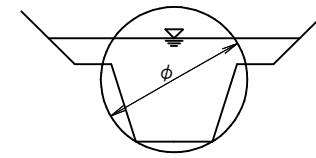
ベンチフリューム	
型式	管径
BF 200	φ 250
BF 250	φ 300
BF 300	φ 350
BF 350	φ 400
BF 400	φ 450
BF 450	φ 500
BF 500	φ 600
BF 550	φ 600
BF 600	φ 700
BF 650	φ 700

排水溝を用水路として使用する場合に対応する管径



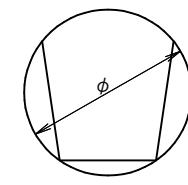
排水溝	
型式	管径
D 200	φ 300
D 250	φ 400
D 300	φ 450
D 350	φ 500
D 400	φ 600
D 450	φ 700
D 500	φ 800
D 600	φ 1000
D 800	φ 1200

排水溝を排水路（1/10年複断面）として使用する場合に対応する管径



排水溝	
型式	管径
D 200	φ 400
D 250	φ 500
D 300	φ 600
D 350	φ 700
D 400	φ 800
D 450	φ 900
D 500	φ 1000

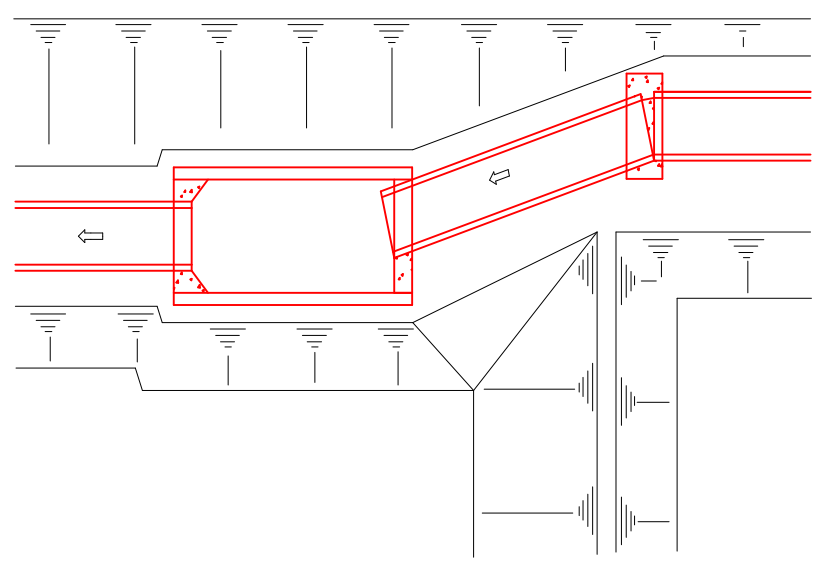
フリューム水路に対応する管径



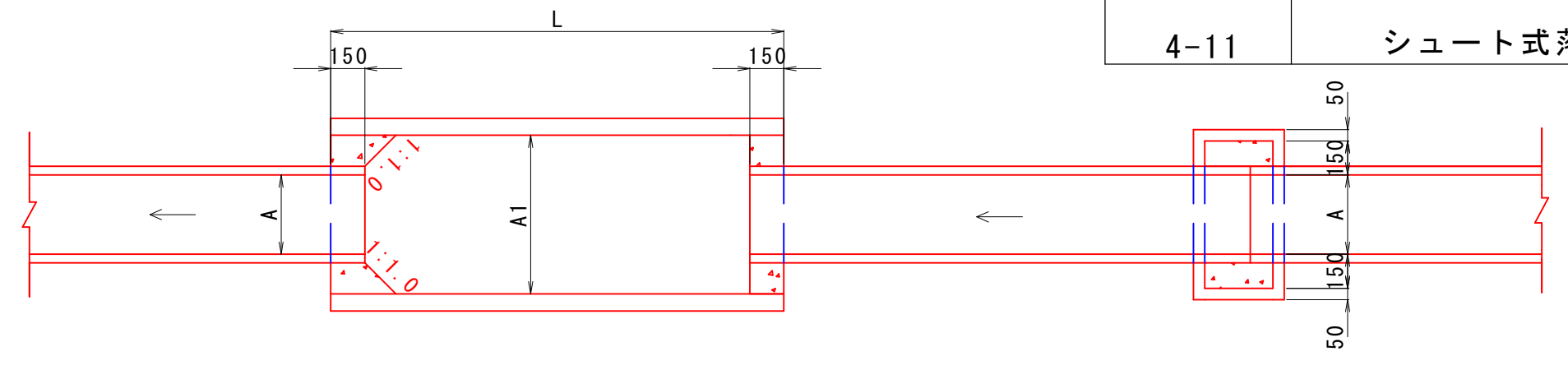
フリューム水路	
型式	管径
500×500	φ 700
500×600	φ 700
500×700	φ 800
500×800	φ 900
500×900	φ 1,000
500×1000	φ 1,100
600×600	φ 800
600×700	φ 900
600×800	φ 900
600×900	φ 1,000
600×1000	φ 1,100
700×700	φ 900
700×800	φ 1,000
700×900	φ 1,100
700×1000	φ 1,100
800×800	φ 1,100
800×900	φ 1,100
800×1000	φ 1,200
900×900	φ 1,200
900×1000	—
1000×1000	—

図面番号	図面の名称
4-11	シュート式落差工

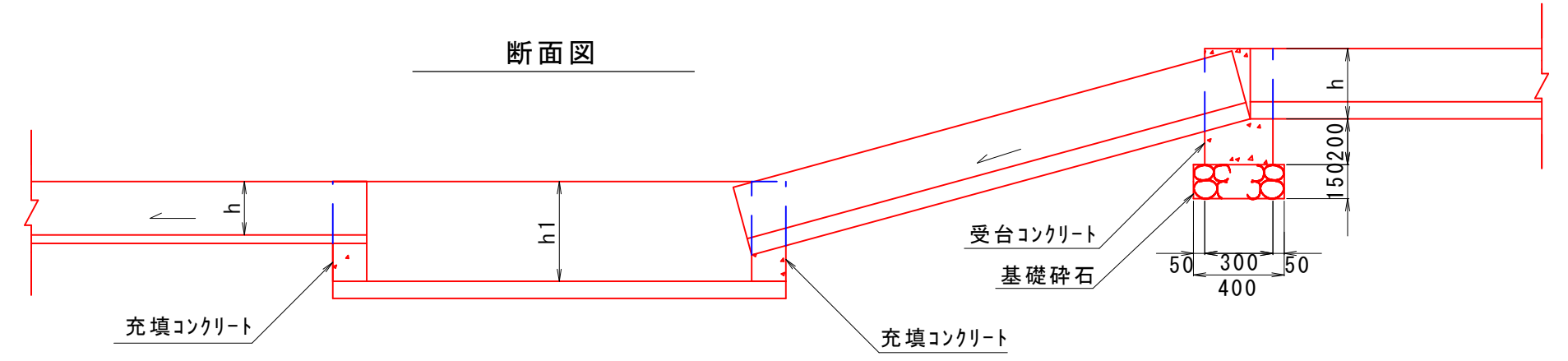
施工平面図



平面図

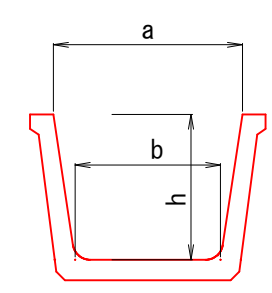


断面図



形式 (H) × (B)	落差 (m)	寸法表 (mm)				数量表				(ヶ所当り)				
		A	h	静水部		コンクリート(m <sup>3</sup> )	型枠(m <sup>2</sup> )	基礎砕石(m <sup>3</sup> )	静水フリユーム		土工		床均(m <sup>2</sup> )	
				A1	h1	L	18N-8-40	損料	RC-40,t=150	規格	延長(m)	掘削 (m <sup>3</sup> )	埋戻 (m <sup>3</sup> )	床均(m <sup>2</sup> )
200 × 200型	1型 H ≤ 1.0	260	240	520	400	2000	0.10	0.87	0.26	400 × 400	2.0	1.46	0.93	1.26
	3000					3.0					1.88	1.18	1.76	
250 × 250型	1型 H ≤ 1.0	325	290	650	500	2000	0.13	1.23	0.29	500 × 500	2.0	1.85	1.10	1.51
	3000					3.0					2.42	1.40	2.12	
300 × 300型	1型 H ≤ 1.0	390	340	780	600	2000	0.16	1.66	0.32	600 × 600	2.0	2.29	1.24	1.76
	3000					3.0					3.02	1.59	2.48	
350 × 350型	1型 H ≤ 1.0	455	400	840	800	2000	0.20	2.19	0.34	800 × 600	2.0	2.93	1.49	1.82
	3000					3.0					3.89	1.92	2.56	
400 × 300型	1型 H ≤ 1.0	420	450	840	800	2000	0.20	2.23	0.33	800 × 600	2.0	2.93	1.51	1.81
	3000					3.0					3.90	1.94	2.55	
400 × 400型	1型 H ≤ 1.0	520	450	1040	800	2000	0.24	2.71	0.37	800 × 800	2.0	3.27	1.52	2.25
	3000					3.0					4.36	1.95	3.19	
400 × 500型	1型 H ≤ 1.0	620	450	1240	800	2000	0.29	3.20	0.41	800 × 1000	2.0	3.60	1.53	2.69
	3000					3.0					4.82	1.96	3.83	
400 × 600型	1型 H ≤ 1.0	720	450	1240	800	2000	0.27	3.04	0.45	800 × 1000	2.0	3.52	1.55	2.73
	3000					3.0					4.70	1.98	3.87	
450 × 450型	1型 H ≤ 1.0	585	500	1240	800	2000	0.28	3.23	0.39	800 × 1000	2.0	3.60	1.56	2.67
	3000					3.0					4.81	1.99	3.81	
500 × 300型	1型 H ≤ 1.0	450	555	1100	1000	2000	0.30	3.62	0.34	1000 × 800	2.0	4.18	1.78	2.30
	3000					3.0					5.63	2.29	3.28	
500 × 400型	1型 H ≤ 1.0	550	555	1100	1000	2000	0.30	3.47	0.38	1000 × 800	2.0	4.09	1.79	2.34
	3000					3.0					5.50	2.30	3.32	
500 × 500型	1型 H ≤ 1.0	650	555	1300	1000	2000	0.35	4.08	0.42	1000 × 1000	2.0	3.99	1.29	2.78
	3000					3.0					5.34	1.58	3.96	
500 × 600型	1型 H ≤ 1.0	750	555	1300	1000	2000	0.33	3.89	0.46	1000 × 1000	2.0	3.89	1.31	2.82
	3000					3.0					5.18	1.60	4.00	
900 × 1000型		1000	900	1600	1600	1600	0.20	1.83	0.79	水路柵 □1600 × H1600	1.6	11.3	3.48	4.41
1000 × 1000型		1000	1000	1600	1600	1600	0.26	1.97	0.79	水路柵 □1600 × H1600	1.6	11.3	3.48	4.41

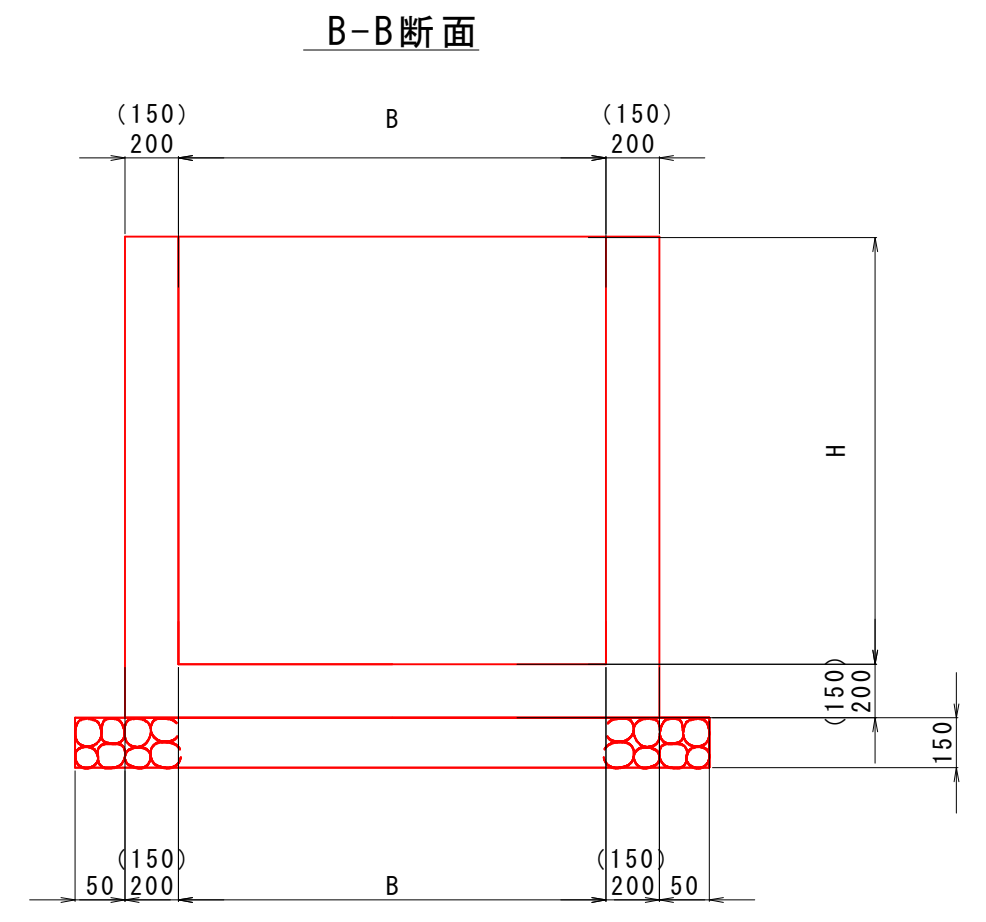
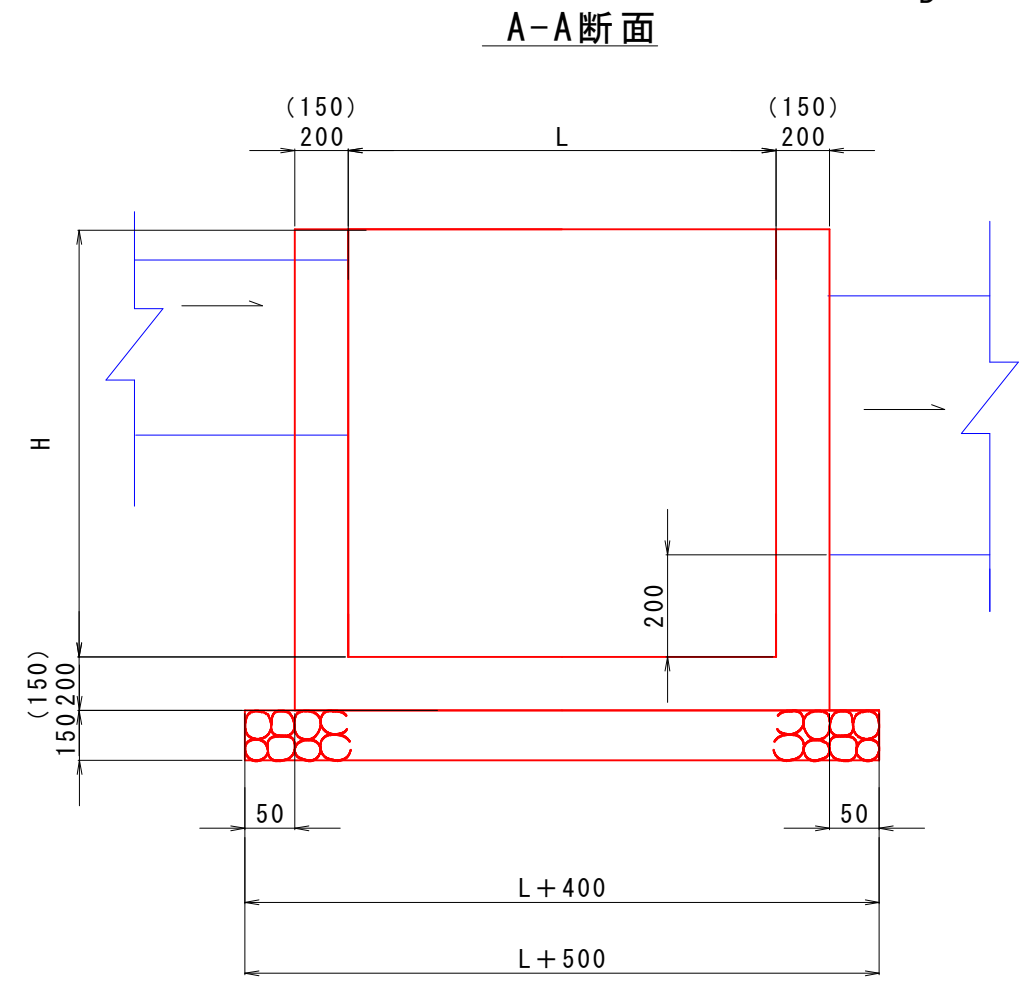
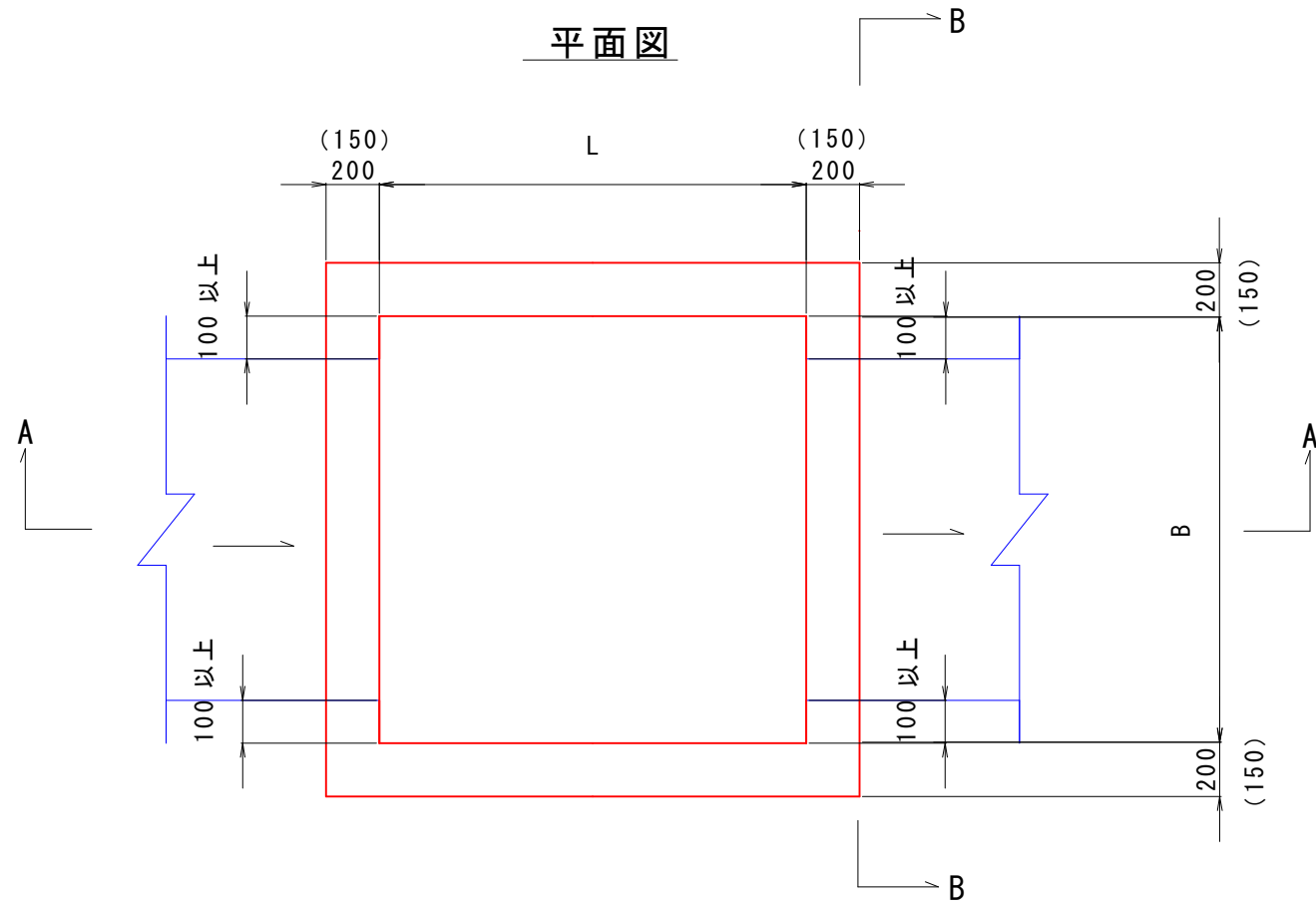
製品断面図



改良型用排水溝 規格寸法表(参考)

製品名	寸法(mm)			有効長 (mm)	重量 (kg/本)
	a	b	h		
200 × 200	260	200	200	2,000	137
250 × 250	325	250	250	2,000	165
300 × 300	390	300	300	2,000	190
350 × 350	455	350	350	2,000	290
400 × 300	420	300	400	2,000	300
400 × 400	520	400	400	2,000	325
400 × 500	620	500	400	2,000	350
400 × 600	720	600	400	2,000	375
450 × 450	585	450	450	2,000	360
500 × 300	450	300	500	2,000	395
500 × 400	550	400	500	2,000	425
500 × 500	650	500	500	2,000	450
500 × 600	750	600	500	2,000	475
600 × 500	680	500	600	2,000	560
600 × 600	780	600	600	2,000	585
800 × 600	840	600	800	2,000	775
800 × 800	1,040	800	800	2,000	845
800 × 1000	1,240	1,000	800	2,000	910
1000 × 800	1,100	800	1,000	2,000	1,180
1000 × 1000	1,300	1,000	1,000	2,000	1,265
1200 × 1300	1,660	1,300	1,200	2,000	1,760
1200 × 1500	1,860	1,500	1,200	2,000	1,860

図面番号	図面の名称
4-12	水路柵



施工について  
 1) 分土工合流その他水量調節を必要とする場合は、  
 適宜、堰板用溝50×50を設ける事。  
 ※ (150) はL<1.0, B<1.0の時

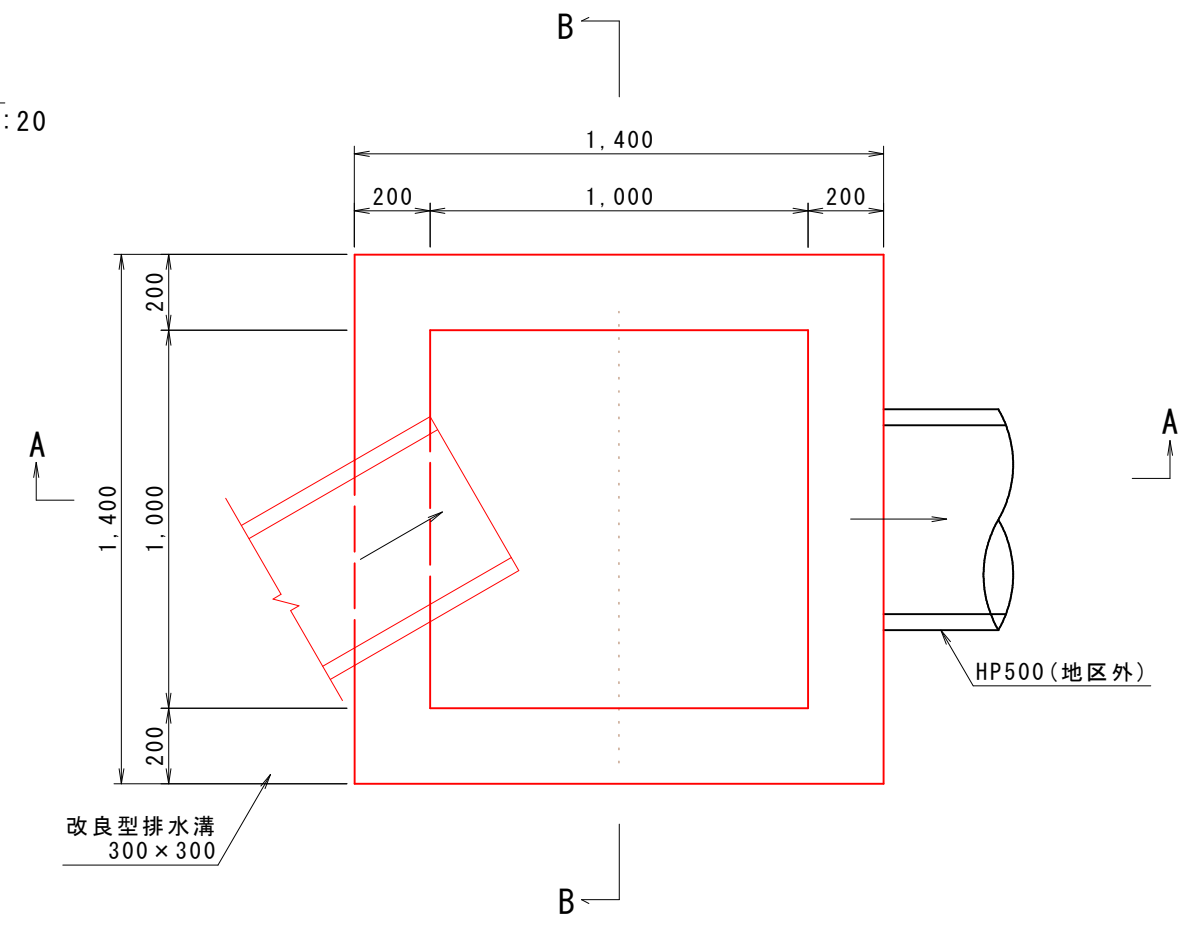
形式	寸法表			数量表 (一箇所当り)				摘要 排(用)水溝
	L	B	H	コンクリート	型枠	基礎碎石	床均し	
1型	600	600	600	0.39	4.50	1.00	1.00	250,300
2型	800	800	800	0.64	7.22	1.44	1.44	350,400,450
3型	1000	1000	1000	1.35	11.52	2.25	2.25	500,600
4型	1200	1200	1200	1.86	15.68	2.89	2.89	700,800

※コンクリート種類: 18N-8-40

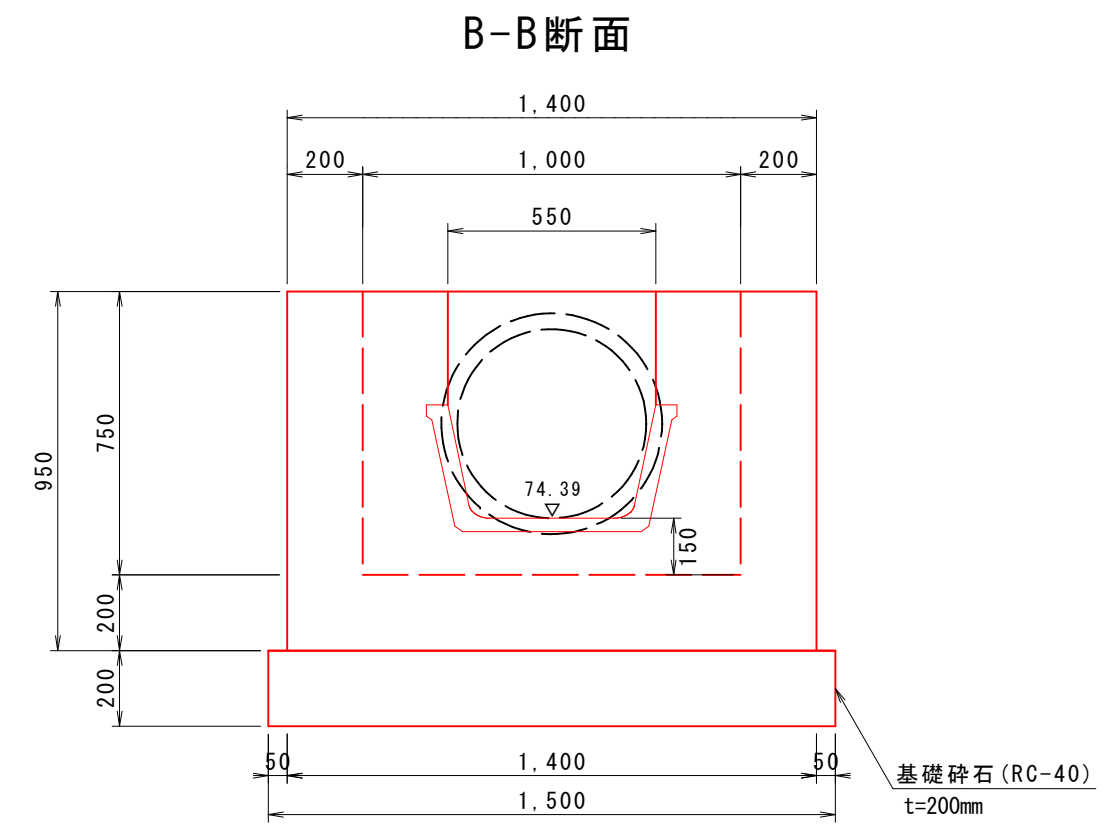


図面番号	図面の名称
4-15	水路柵 (12号排水路No.0)

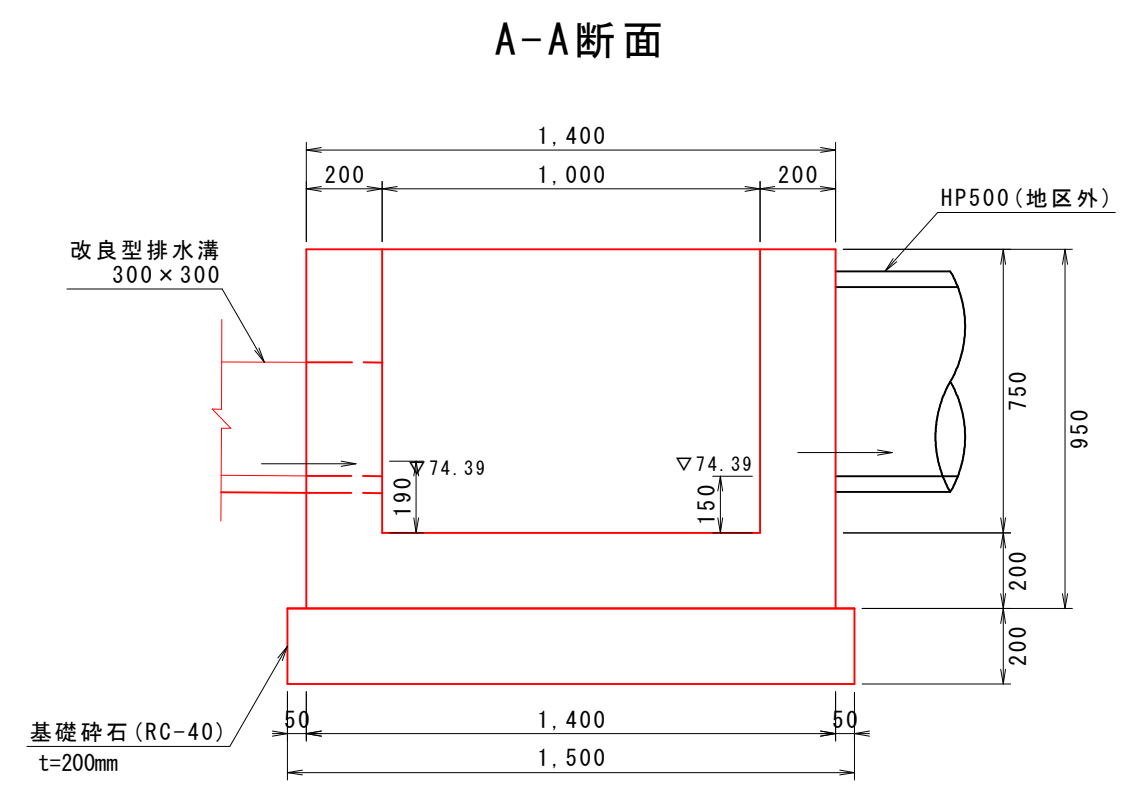
平面図  
S=1:20



側面図  
S=1:20



側面図  
S=1:20

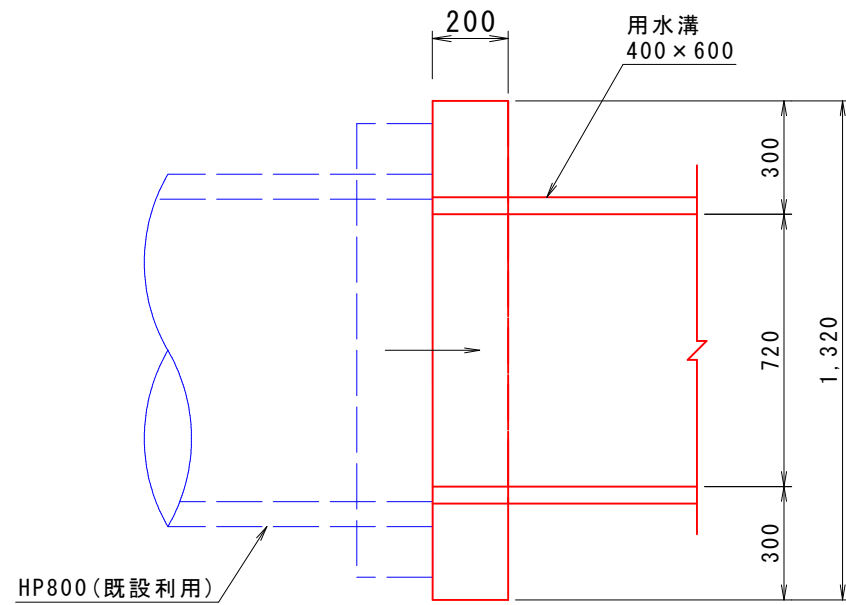


1箇所当り

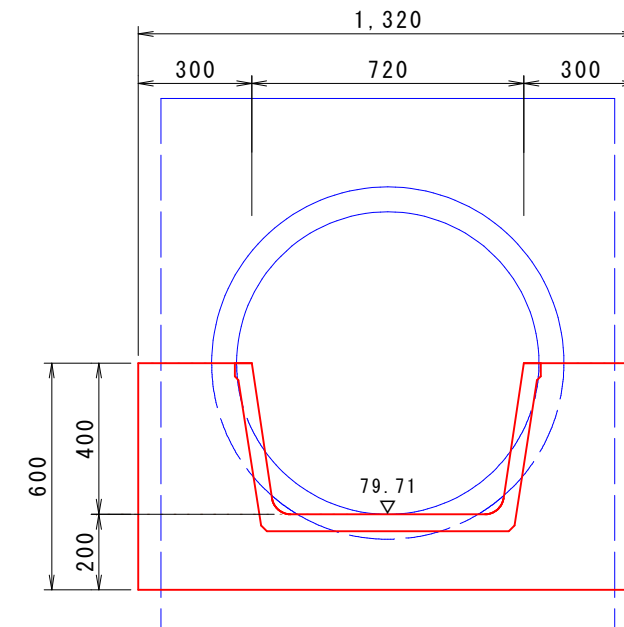
名称	規格	算式	単位	数量
コンクリート	18N-8-40	$1.4 \times 1.4 \times 0.95 - 1.0 \times 1.0 \times 0.75$	m <sup>3</sup>	1.11
型枠	小構	$(1.4 + 1.0) \times 0.95 \times 4$	m <sup>2</sup>	9.1
基礎碎石	RC-40, t=200mm	$1.5 \times 1.5$	m <sup>2</sup>	2.3

図面番号	図面の名称
4-17	小口止 (13号水路No.8)

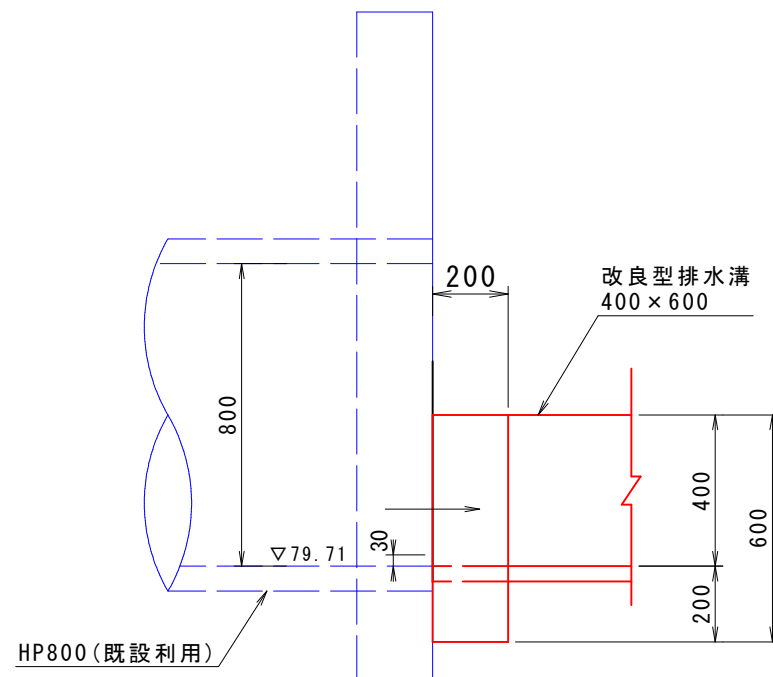
平面図  
S=1:20



正面図  
S=1:20



側面図  
S=1:20



※型枠控除

用水溝400×600  
控除面積 A=0.263m<sup>2</sup>

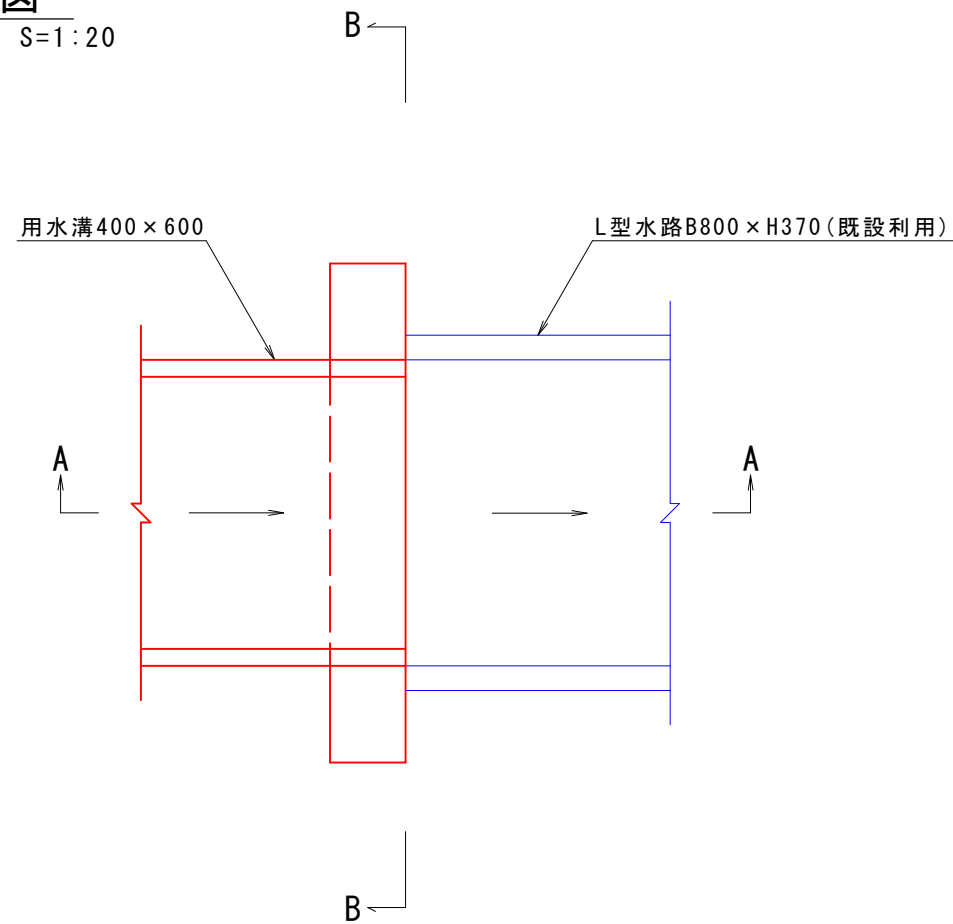
1箇所当り

名称	規格	算式	単位	数量
コンクリート	18N-8-40	$(1.32 \times 0.60 - 0.263) \times 0.2$	m <sup>3</sup>	0.11
型枠	小構	$(1.32 \times 0.60 - 0.263) \times 2 + 0.2 \times 0.60 \times 2$	m <sup>2</sup>	1.3

図面番号	図面の名称
4-18	小口止 (13号水路No.16)

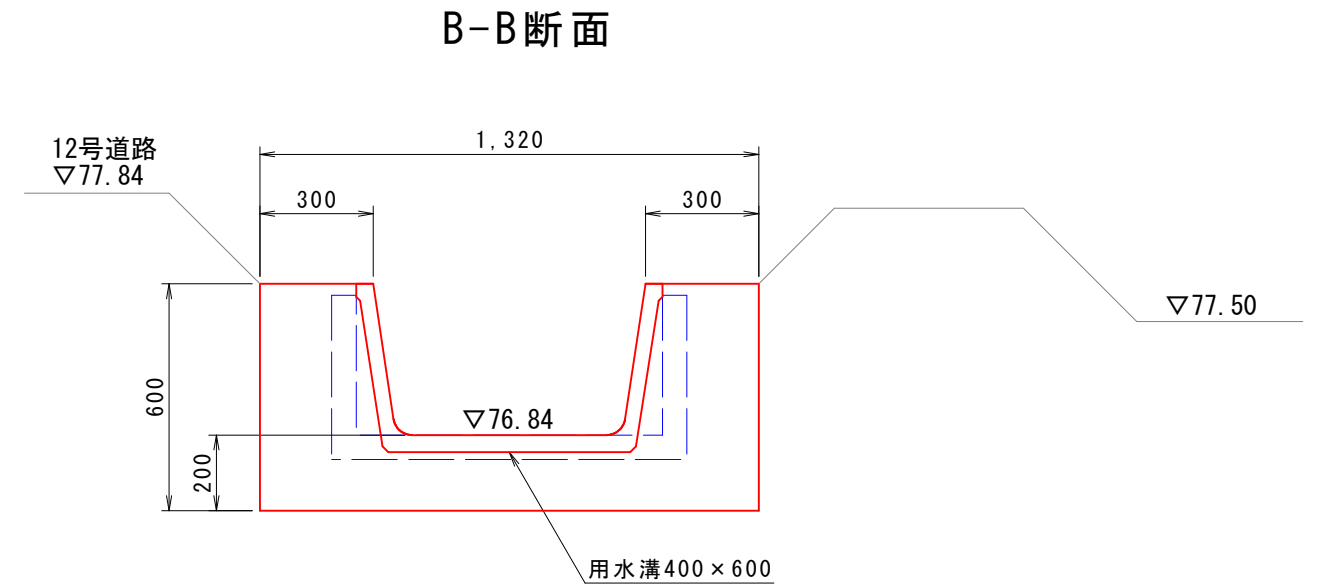
平面図

S=1:20



正面図

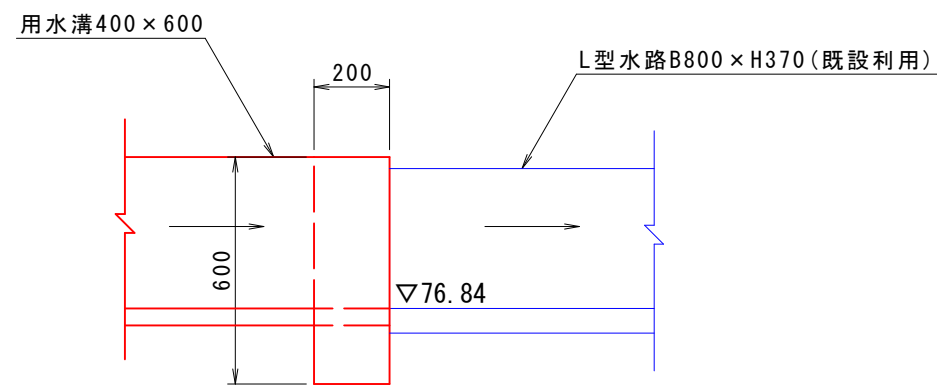
S=1:20



側面図

S=1:20

A-A断面



※型枠控除

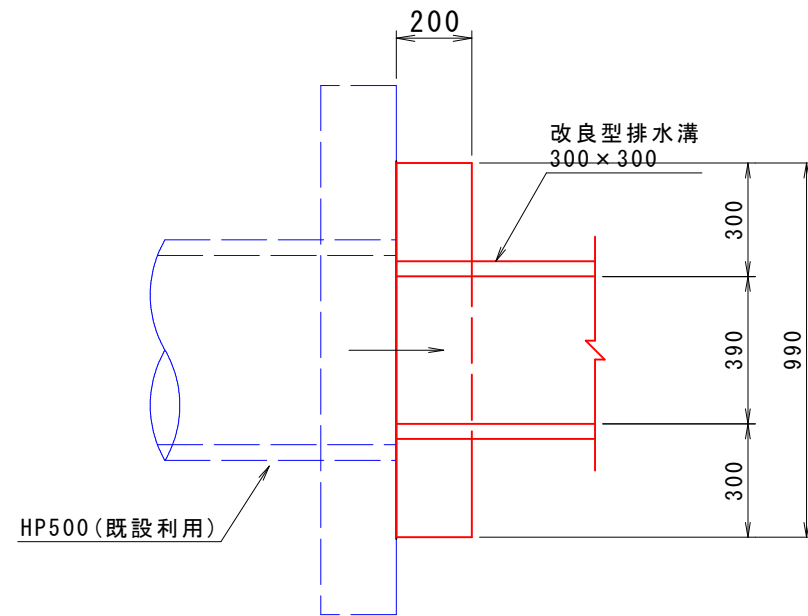
用水溝400×600  
控除面積 A=0.263m<sup>2</sup>

1箇所当り

名称	規格	算式	単位	数量
コンクリート	18N-8-40	$(1.32 \times 0.60 - 0.263) \times 0.2$	m <sup>3</sup>	0.11
型枠	小構	$(1.32 \times 0.60 - 0.263) \times 2 + 0.2 \times 0.60 \times 2$	m <sup>2</sup>	1.3

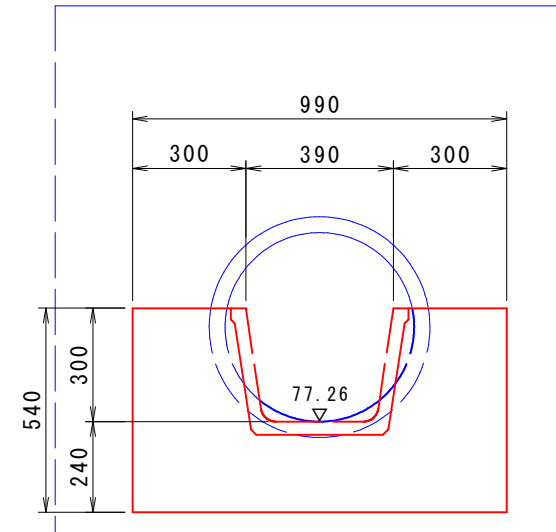
平面図

S=1:20



正面図

S=1:20

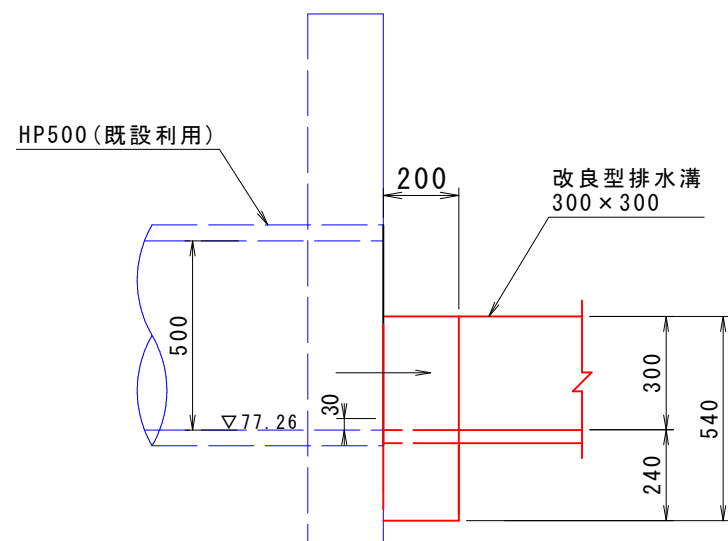


図面番号	図面の名称
4-20	小口止 (12号排水路No.5)

※型枠控除  
CAD求積より  
改良型排水溝部0.138m<sup>2</sup>

側面図

S=1:20



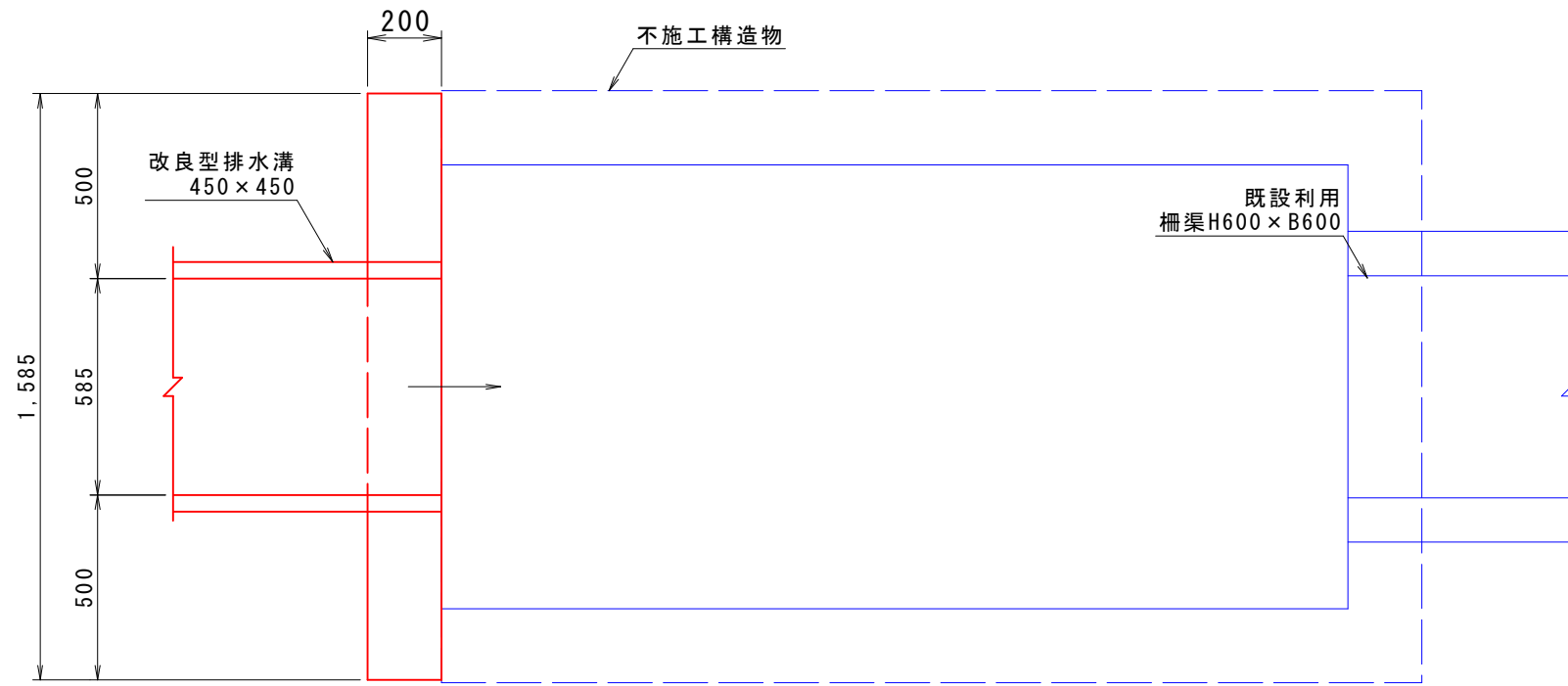
1箇所当り

名称	規格	算式	単位	数量
コンクリート	18N-8-40	$(0.99 \times 0.54 - 0.138) \times 0.2$	m <sup>3</sup>	0.08
型枠	小構	$(0.99 \times 0.54 - 0.138) \times 2 + 0.2 \times 0.54 \times 2$	m <sup>2</sup>	1.0

図面番号	図面の名称
4-23	小口止 (14号排水路No.6)

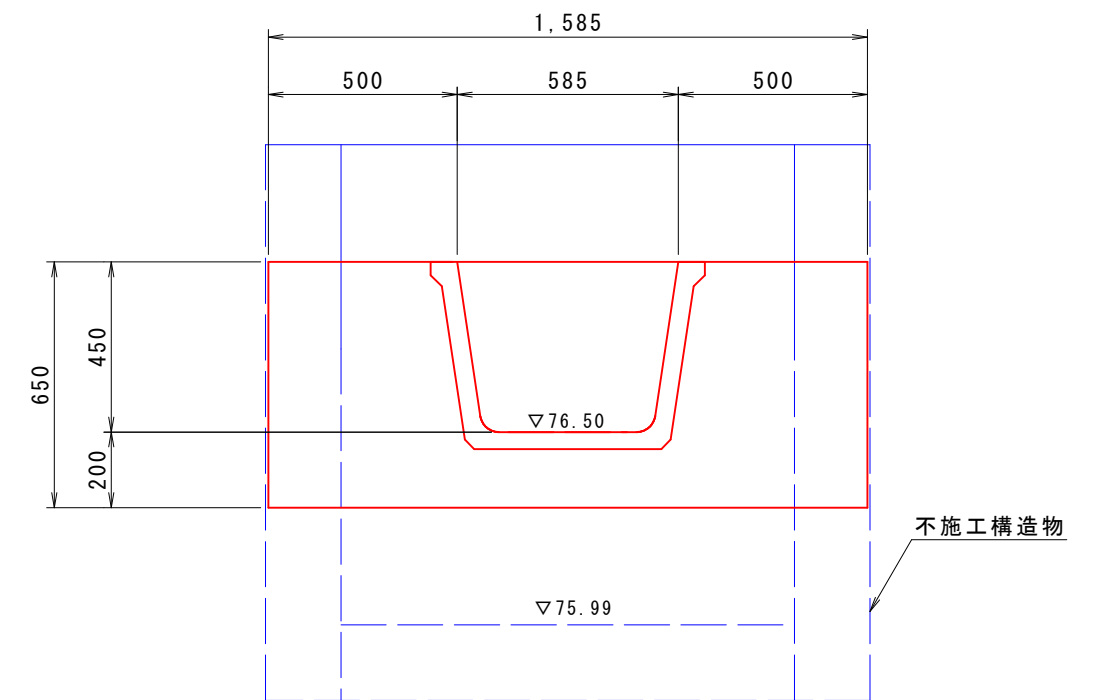
平面図

S=1:20



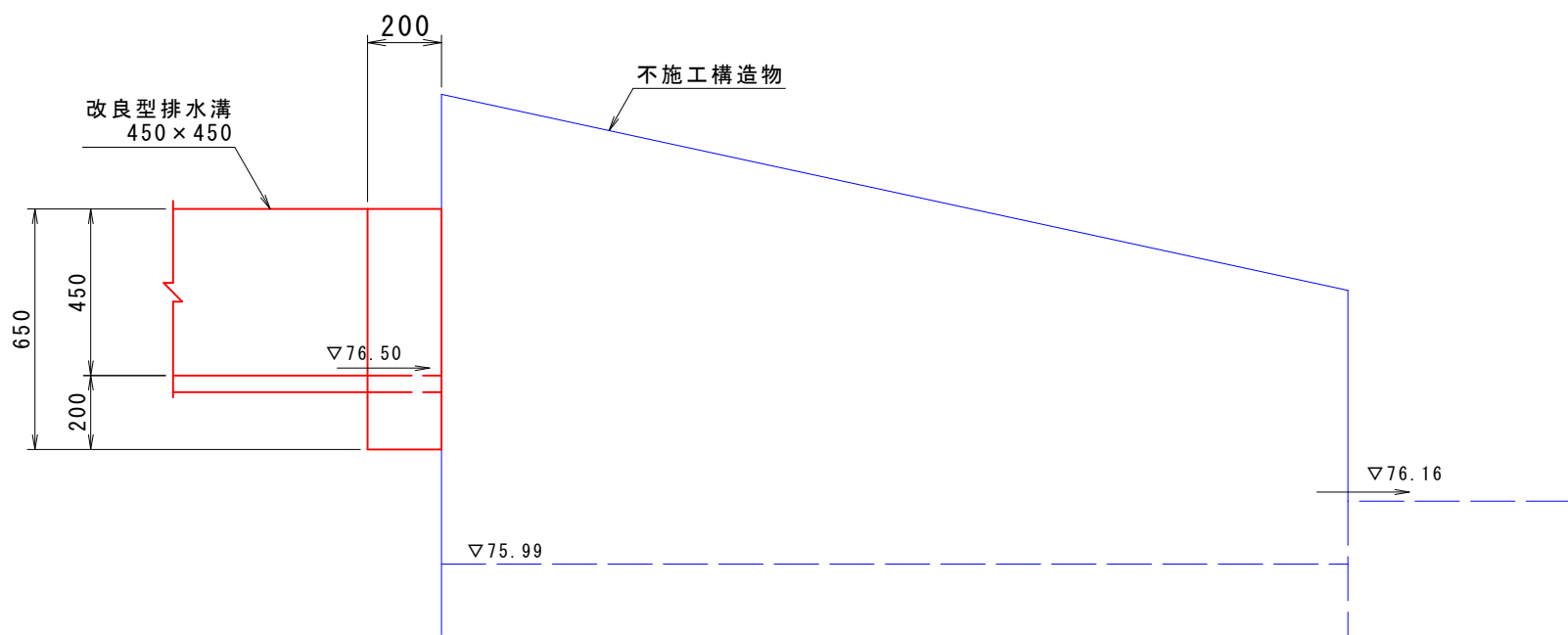
正面図

S=1:20



側面図

S=1:20



※型枠控除

改良型排水溝450×450  
控除面積 A=0.232m<sup>2</sup>

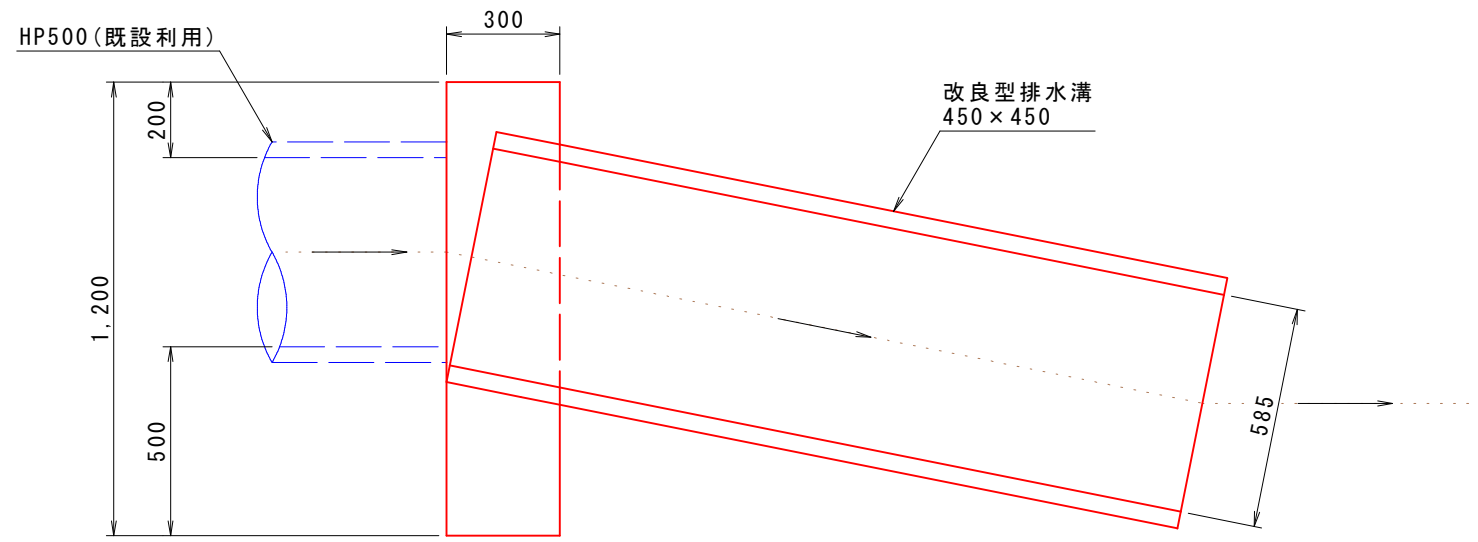
1箇所当り

名称	規格	算式	単位	数量
コンクリート	18N-8-40	$(1.585 \times 0.65 - 0.232) \times 0.2$	m <sup>3</sup>	0.16
型枠	小構	$(1.585 \times 0.65 - 0.232) \times 2 + 0.2 \times 0.65 \times 2$	m <sup>2</sup>	1.9

図面番号	図面の名称
4-24	小口止 (14号排水路No.10)

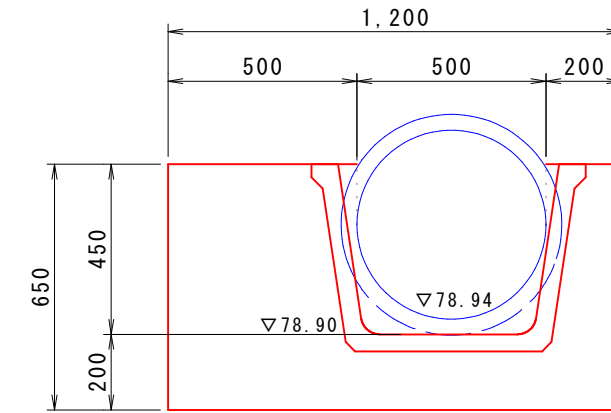
平面図

S=1:20



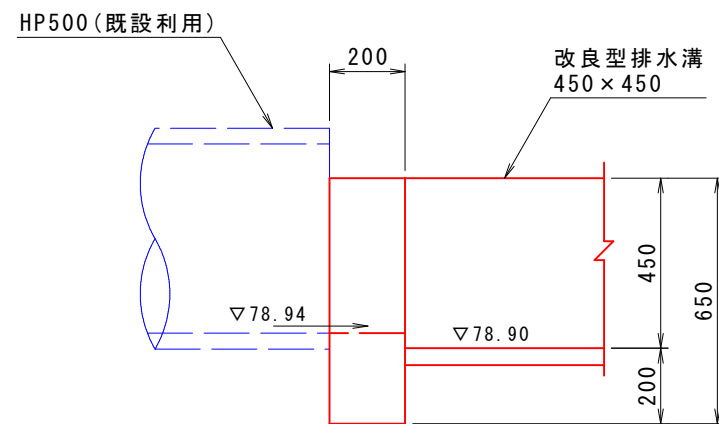
正面図

S=1:20



側面図

S=1:20



※型枠控除

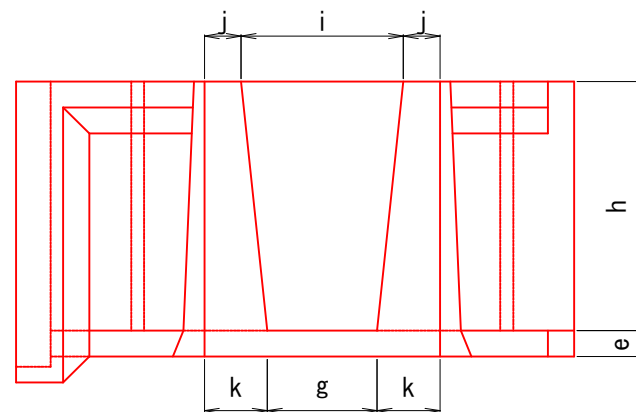
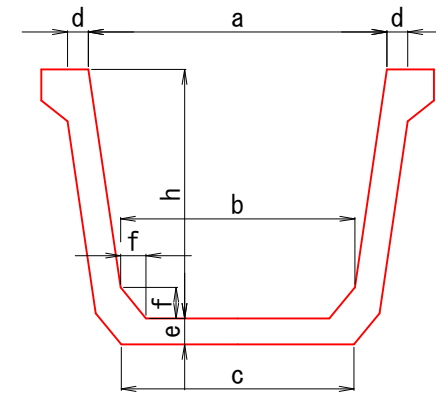
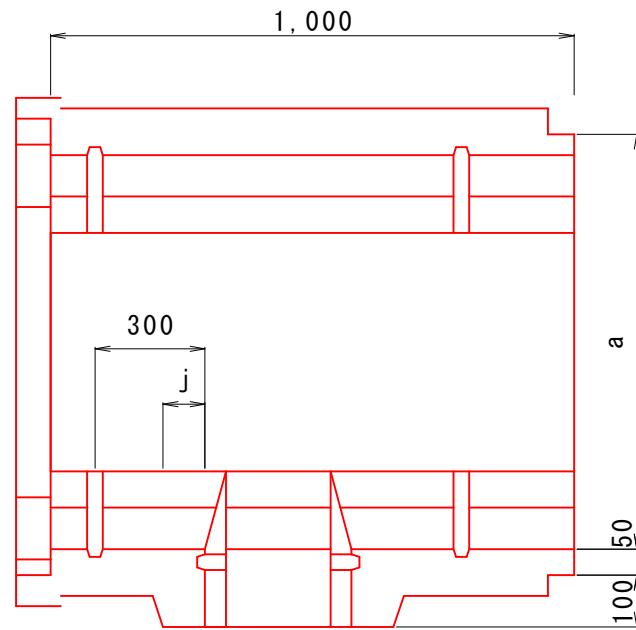
改良型排水溝450×450  
控除面積 A=0.232m<sup>2</sup>

1箇所当り

名称	規格	算式	単位	数量
コンクリート	18N-8-40	$(1.20 \times 0.65 - 0.232) \times 0.3$	m <sup>3</sup>	0.16
型枠	小構	$(1.20 \times 0.65 - 0.232) \times 2 + 0.3 \times 0.65 \times 1$	m <sup>2</sup>	1.3

図面番号	図面の名称
4-26	用水溝分水溝

用水溝分水溝

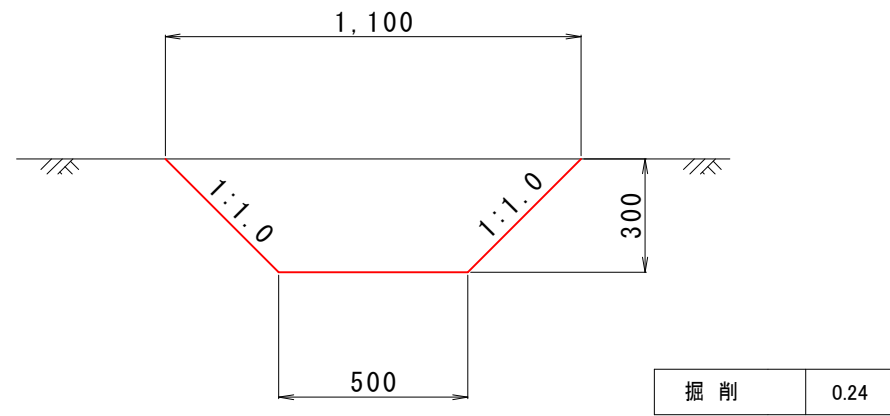


規格表

呼び名	寸法表 (mm)										
	a	b	c	d	e	f	g	h	i	j	k
用-250	325	250	218	30	40	50	180	250	230	50	75
用-300	390	300	268	30	40	50	180	300	240	50	80
用-350	455	350	315	40	50	50	180	350	250	60	95
用-400	520	400	365	40	50	60	180	400	260	65	105
用-450	585	450	415	40	50	60	180	450	270	70	115

図面番号	図面の名称
4-27	仮設工(仮排水路)

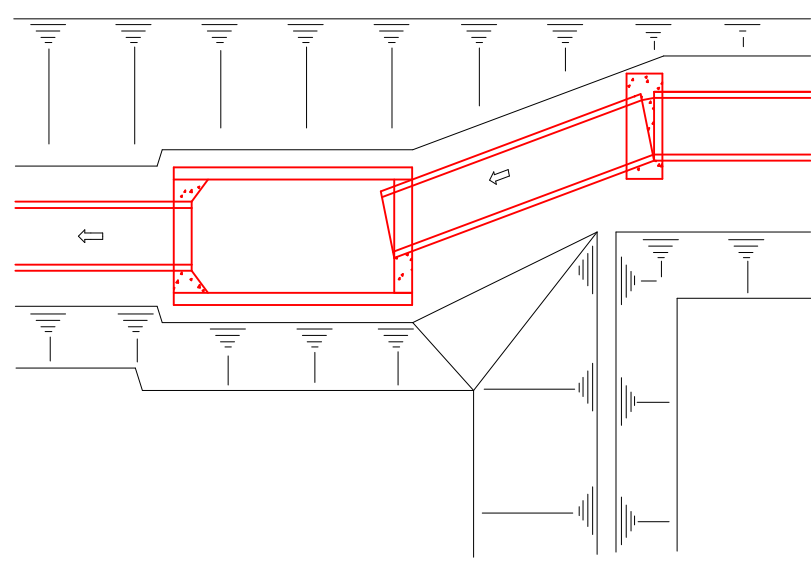
仮排水路  
S=1:20



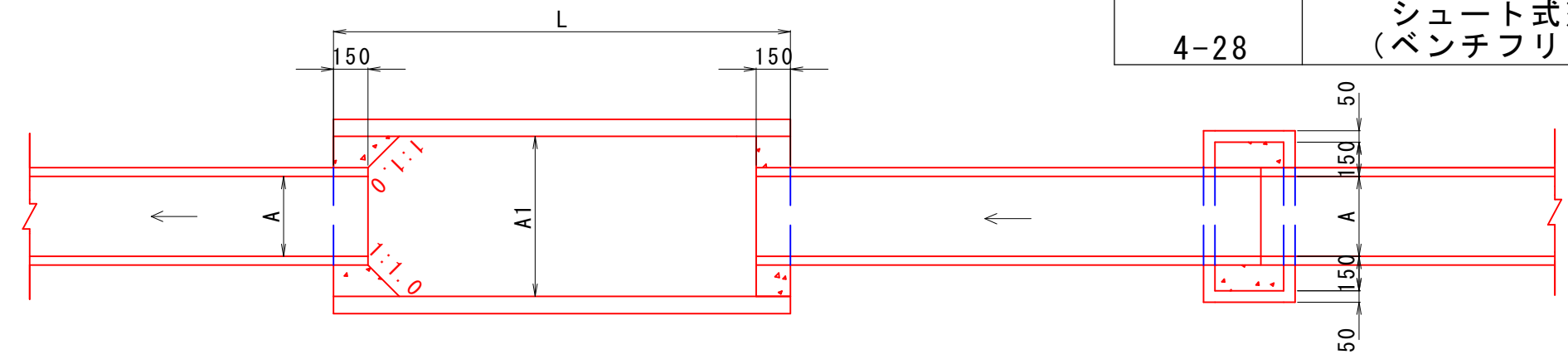


図面番号	図面の名称
4-28	シュート式落差工 (ベンチフリューム)

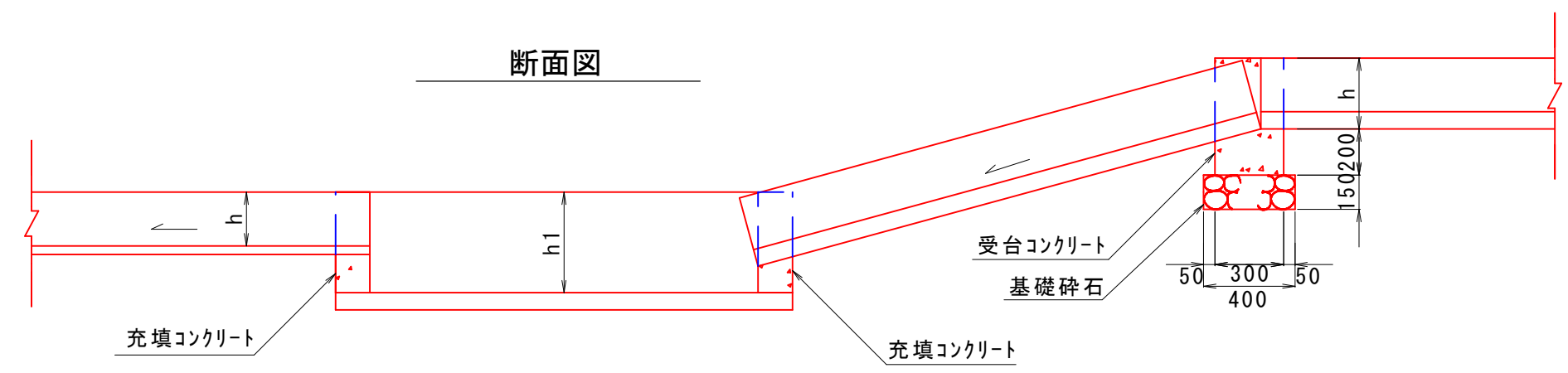
施工平面図



平面図

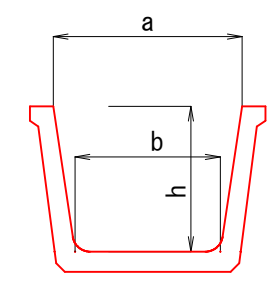


断面図



形式	落差 (m)	寸法表 (mm)					数量表 (ヶ所当り)							
		水路		静水部			コンクリート(m <sup>3</sup> ) 18N-8-40	型枠(m <sup>2</sup> ) 損料	基礎碎石(m <sup>3</sup> ) RC-40, t=150	静水フリューム		土工		
		A	h	A1	h1	L				規格	延長 (m)	掘削 (m <sup>3</sup> )	埋戻 (m <sup>3</sup> )	床均 (m <sup>2</sup> )
BF400型	1型 H ≤ 1.0	400	310	800	490	2000	0.15	2.10	0.32	YF600 × 600	2.0	2.29	1.24	1.76
	2型 H > 1.0				3000	3.0					3.02	1.59	2.48	

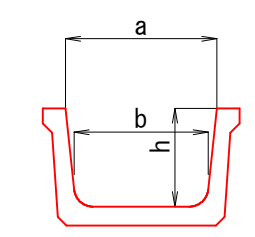
製品断面図



改良型用排水溝 規格寸法表(参考)

製品名	寸法 (mm)			有効長 (mm)	重量 (kg/本)
	a	b	h		
600 × 600	780	600	600	2,000	585

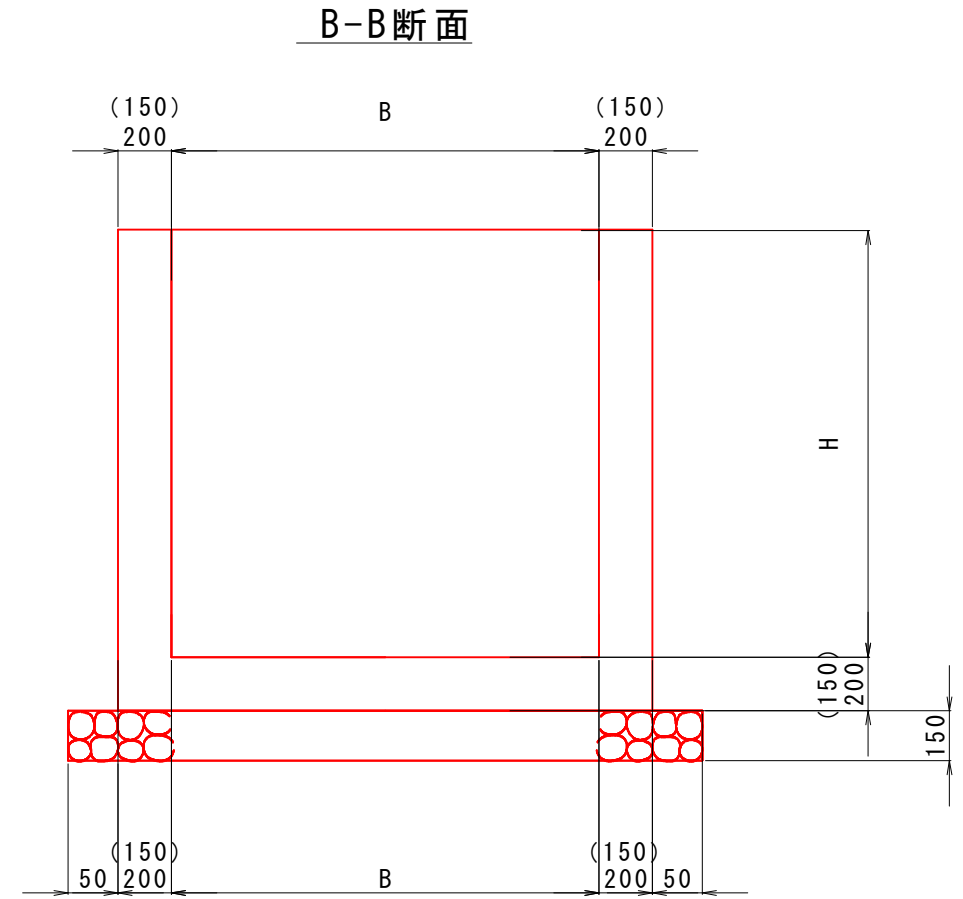
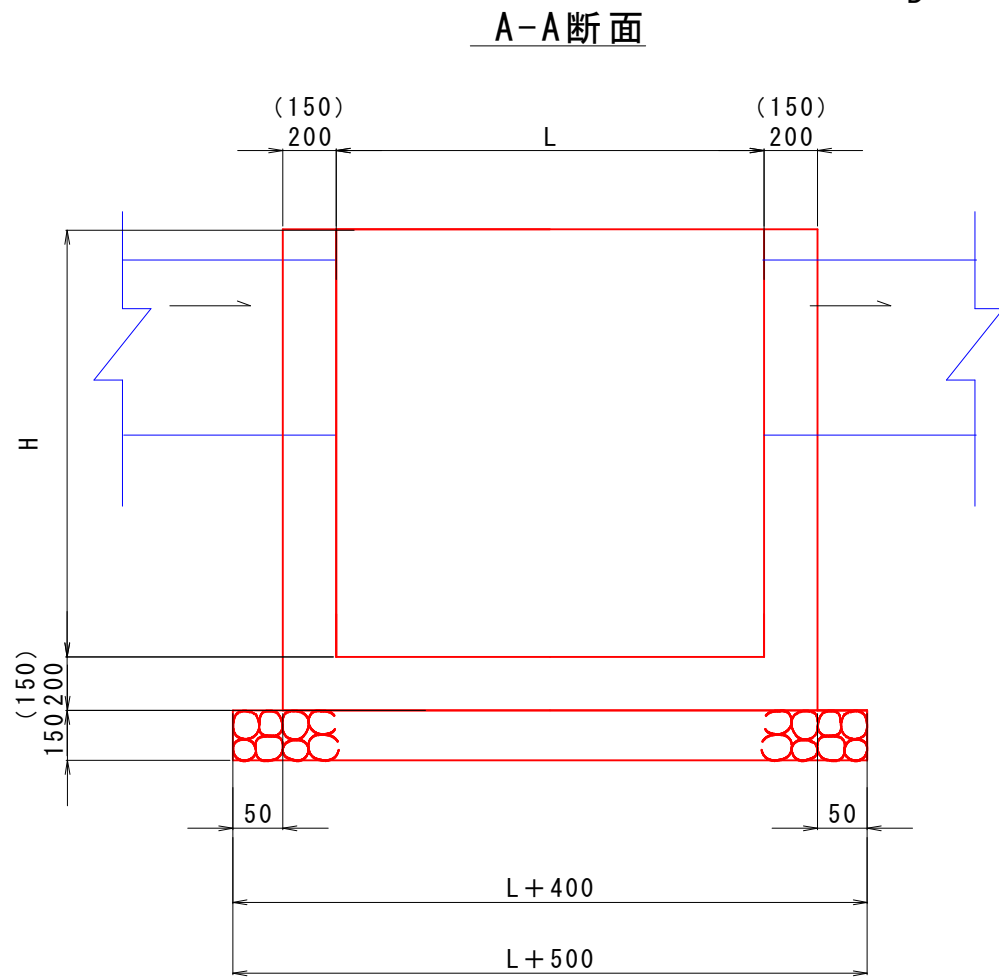
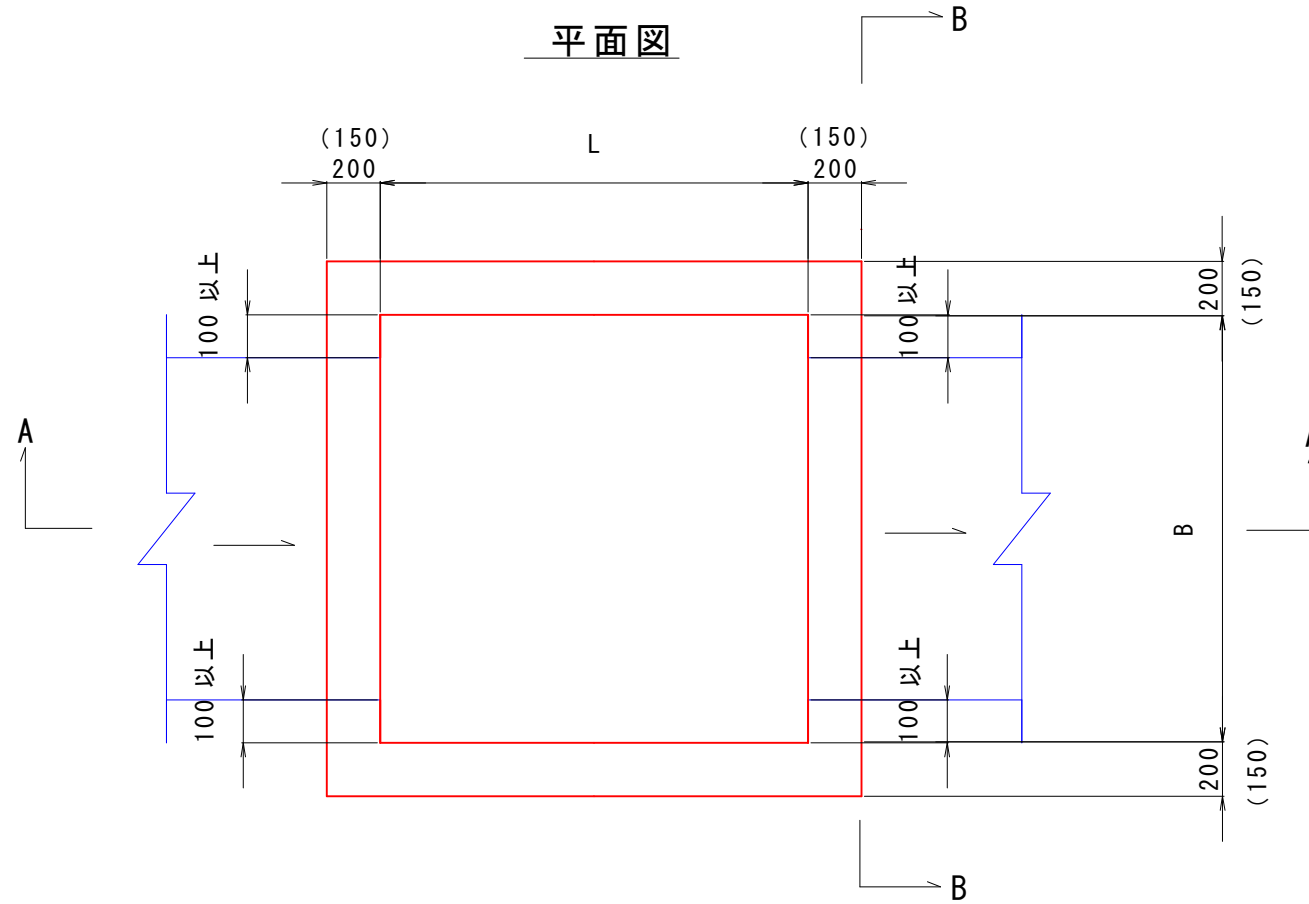
製品断面図



ベンチフリューム 規格寸法表(参考)

製品名	寸法 (mm)			有効長 (mm)	重量 (kg/本)
	a	b	h		
BF250	250	215	175	2000	110
BF300	300	260	200	2000	140
BF350	350	300	235	2000	186
BF400	400	345	260	2000	235
BF450	450	390	295	2000	260
BF500	500	435	320	2000	320
BF600	600	520	380	2000	400

図面番号	図面の名称
4-29	分水柵 BF400用、YF400×600用



施工について  
 1) 分土工合流その他水量調節を必要とする場合は、  
 適宜、堰板用溝50×50を設ける事。  
 ※ (150) はL<1.0, B<1.0の時

型式	寸法表			数量表 (1箇所当り)			
	L	B	H	コンクリート	型枠	基礎碎石	床均し
BF400用	600	600	300	0.26	2.70	1.00	1.00
YF400×600用	800	800	400	0.41	4.34	1.44	1.44