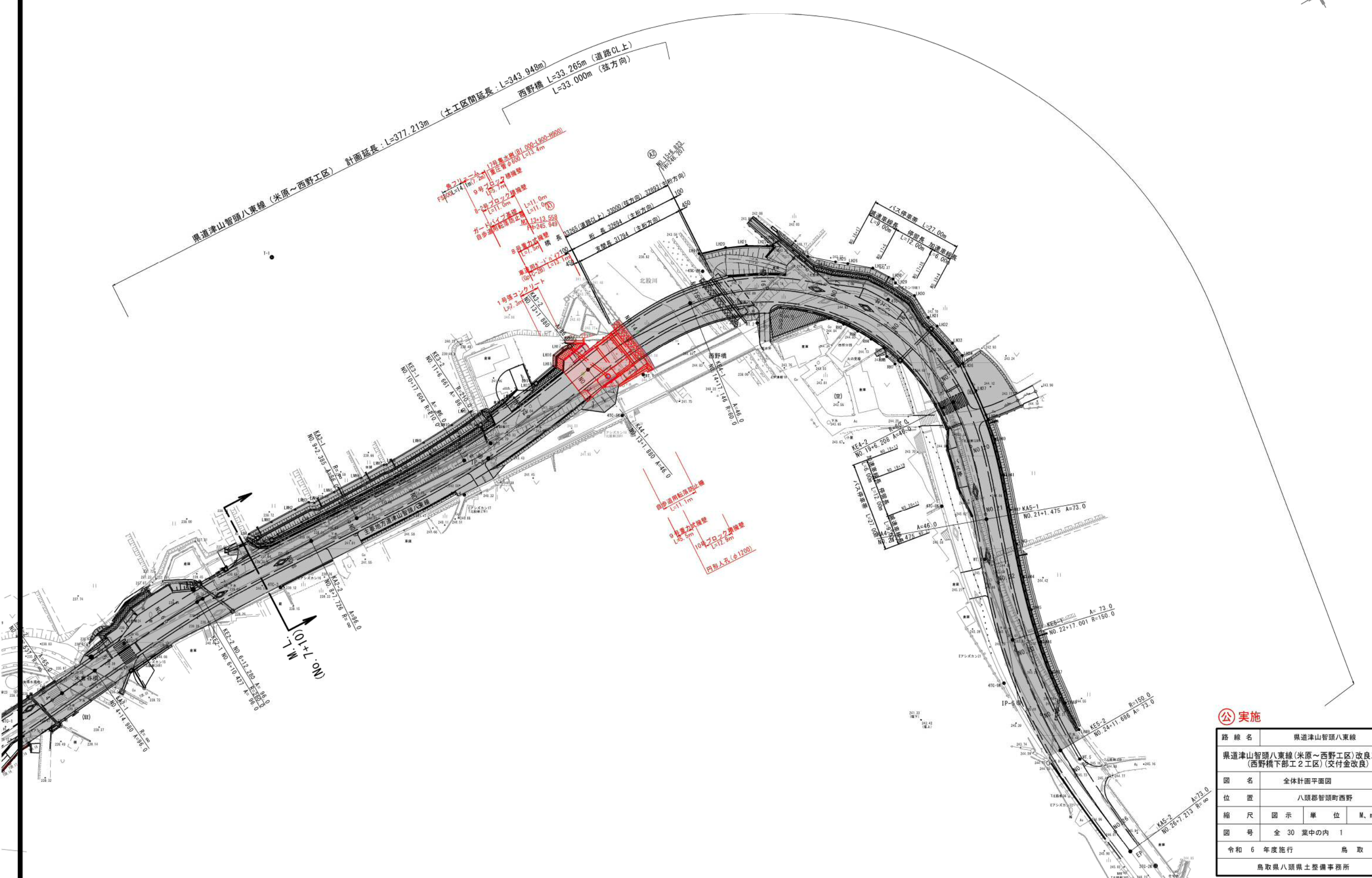
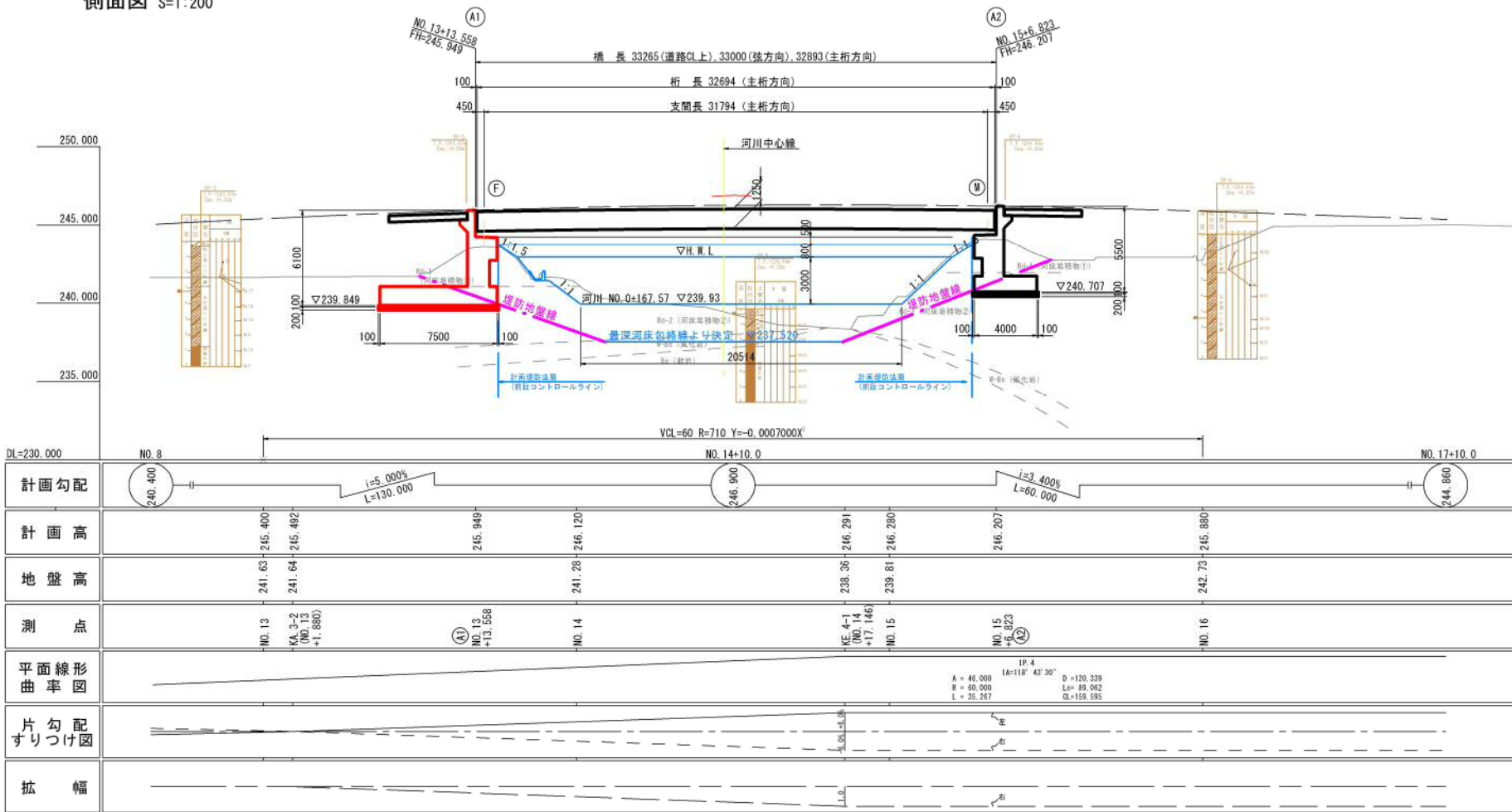


全体計画平面図 S=1:500

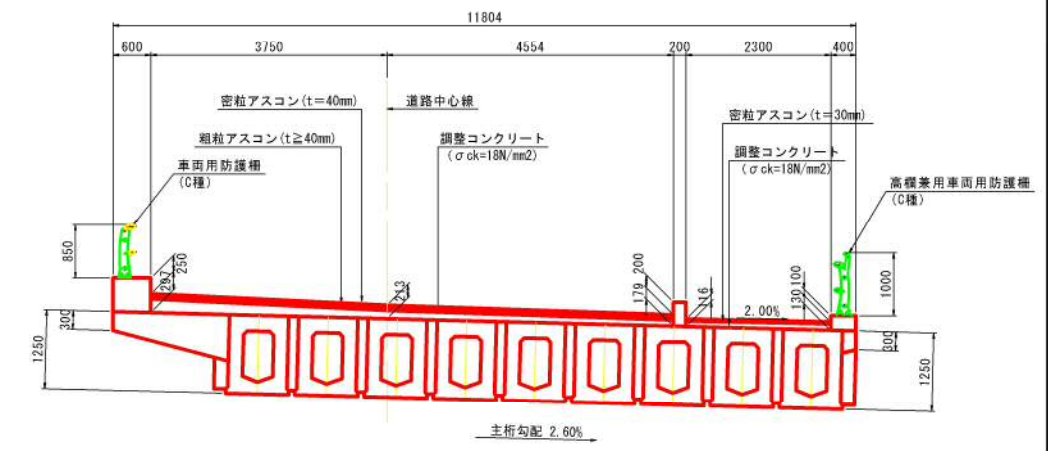


西野橋 橋梁一般図

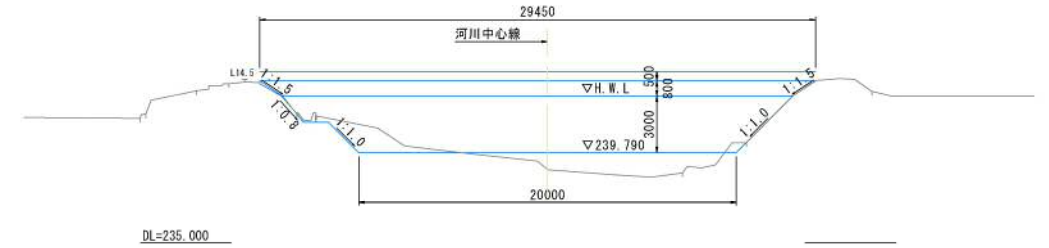
側面図 S=1:200



断面図(支間中央) S=1:60



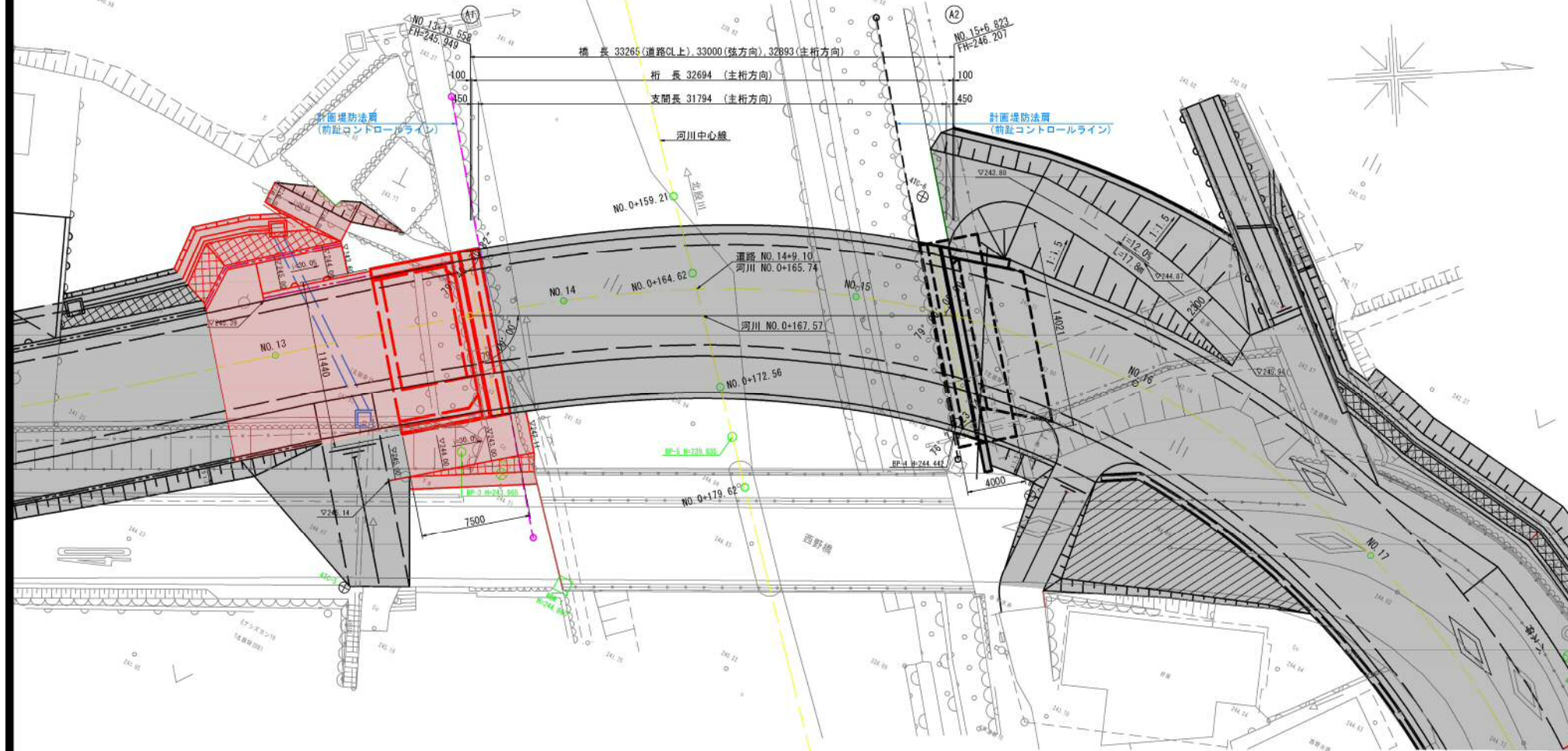
河川断面図 S=1:200 (No. 0+159.21)



計画河川縦断



平面図 S=1:200



設計条件

路線名	県道津山智頭八東線
河川名	北設川
道路規格	3種3級
橋長	33.000m (弦方向) 33.265m (道路CL上)
支間長	31.794m (主桁方向)
有効幅員	7.818~8.500m
縦断勾配	$i=5.000\%$ $i=3.400\%$
横断勾配	$i=1.88\sim6.00\%$
斜角	$79^{\circ}00'00''$ (弦に対して)
設計荷重	B活荷重
雪荷重	$1.0kN/m^2$
設計水平震度	$kh=0.2$
添築物	—
構造形式	上部工: ポストテンション方式スラブ桁橋 下部工: 逆T式橋台 基礎工: 直接基礎
適用示方書等	道路橋示方書・同解説 (平成29年3月)

地質構成

地層	土質区分	記号	設計N値	単位体積重量 γ (kN/m ³)	粘着力 c (kN/m ²)	内部摩擦角 ϕ (°)	変形係数 E (kN/m ²)
洪積層	玉石・粘土混じり砂礫	Rd-1	15	19	0	36	42000
	玉石混じり砂礫	Rd-2	50	20	0	41	140000
基岩	泥質片岩 (風化岩)	W-Bs	88	19	244	21	246400
	泥質片岩 (軟岩)	Bs	300	21	513	21	840000

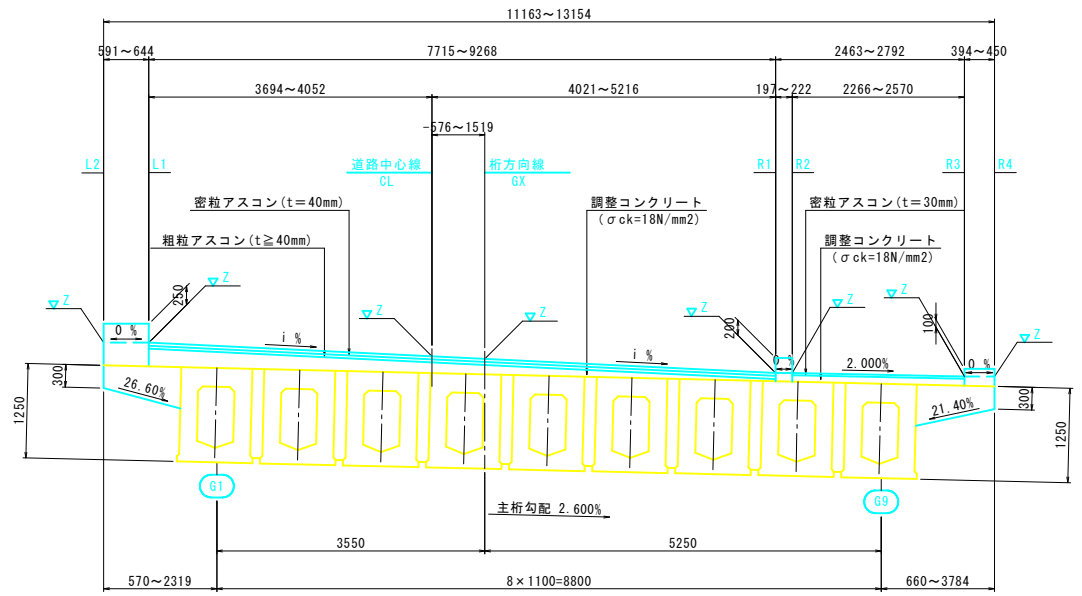
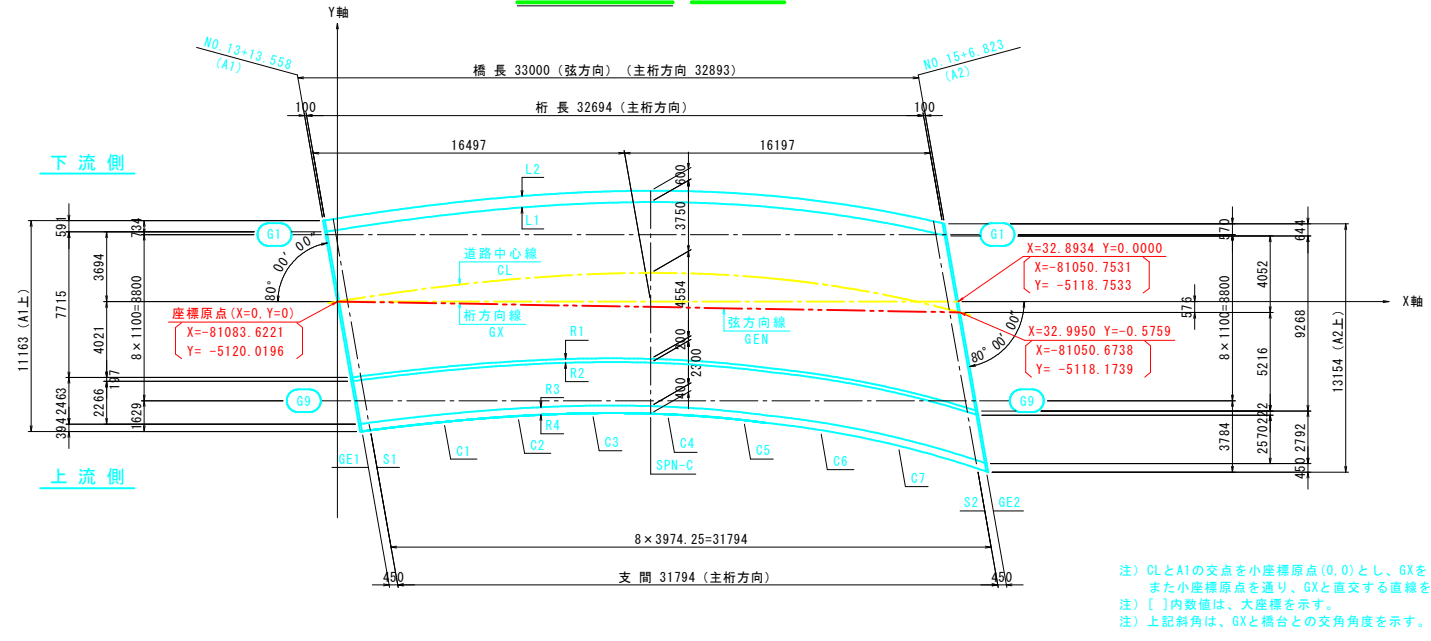
実施

路線名	県道津山智頭八東線
県道津山智頭八東線(米原~西野工区)改良工事 (西野橋下部工2工区) (交付金改良)	
図名	西野橋 橋梁一般図
位置	八頭郡智頭町西野
縮尺	図示 単位 M, mm
図号	全 30 葉中の内 2
令和 6 年度施行	鳥取県
鳥取県八頭県土整備事務所	

線形図

平面図 S=1:200

断面図 S=1:50

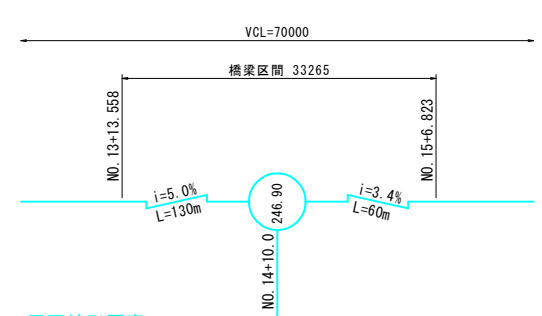


注) CLとA1の交点を小座標原点(0,0)とし、GXをX軸、また小座標原点を通り、GXと直交する直線をY軸とする。
注) []内数値は、大座標を示す。
注) 上記斜角は、GXと橋台との交角を示す。

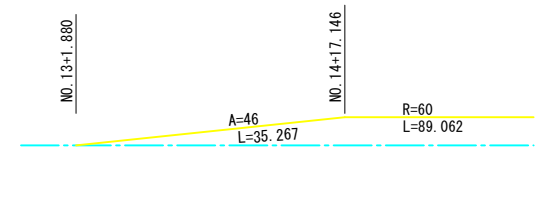
座標値(小座標)及び計画高

	A1	GE1	S1	C1	C2	C3	C4	SPN-C	C5	C6	C7	S2	GE2	A2	
L2	X	-0.7555	-0.6585	-0.2208	3.6540	7.5483	11.4666	15.4136	16.5966	19.3944	23.4144	27.4796	31.5938	32.1669	
	Y	4.2844	4.3000	4.3697	4.9337	5.3874	5.7047	5.8589	5.8693	5.8219	5.5623	5.0468	4.2532	4.1204	
	Z	246.0213	246.0249	246.0409	246.1706	246.2795	246.3679	246.4363	246.4529	246.4851	246.5141	246.5020	246.4652	246.4596	246.4583
L1	X	-0.6513	-0.5543	-0.1166	3.7583	7.6527	11.5714	15.5191	16.5966	19.5010	23.5226	27.5899	31.7069	32.1763	32.2804
	Y	3.6935	3.7090	3.7787	4.3423	4.7948	5.1099	5.2605	5.2693	5.2176	4.9492	4.4213	3.6118	3.5015	3.4765
	Z	246.0216	246.0252	246.0413	246.1714	246.2806	246.3693	246.4378	246.4529	246.4863	246.5149	246.5006	246.4623	246.4565	246.4551
G1	X	-0.6260	-0.5263	-0.0763	3.8980	7.8722	11.8465	15.8208	16.5966	19.7950	23.7693	27.7435	31.7178	32.1678	32.2675
	Y	3.5500	3.5500	3.5500	3.5500	3.5500	3.5500	3.5500	3.5500	3.5500	3.5500	3.5500	3.5500	3.5500	
	Z	246.0188	246.0221	246.0367	246.1506	246.2404	246.3094	246.3613	246.3699	246.4012	246.4343	246.4486	246.4585	246.4567	246.4555
CL	X	0.0000	0.0969	0.5347	4.4101	8.3058	12.2271	16.1791	16.5966	20.1679	24.2001	28.2822	32.4184	32.8903	32.9950
	Y	0.0000	0.0155	0.0850	0.6457	1.0909	1.3917	1.5175	1.5193	1.4351	1.1065	0.4948	-0.4233	-0.5478	-0.5759
	Z	245.9492	245.9523	245.9658	246.0736	246.1600	246.2250	246.2686	246.2719	246.2903	246.2896	246.2653	246.2155	246.2081	246.2065
GX	X	0.0000	0.0997	0.5497	4.5239	8.4982	12.4725	16.4467	16.5966	20.4210	24.3952	28.3695	32.3437	32.7937	32.8934
	Y	0.0000	0.0000	0.0000	0.0000	0.0000	0.0000	0.0000	0.0000	0.0000	0.0000	0.0000	0.0000	0.0000	
	Z	245.9492	245.9520	245.9641	246.0563	246.1238	246.1697	246.1978	246.1986	246.2132	246.2240	246.2355	246.2416	246.2420	246.2421
GEN	X	0.0000	0.1000	0.5514	4.5379	8.5244	12.5110	16.4975	16.5966	20.4840	24.4705	28.4571	32.4426	32.8950	32.9950
	Y	0.0000	-0.0017	-0.0096	-0.0792	-0.1488	-0.2184	-0.2880	-0.2897	-0.3575	-0.4271	-0.4967	-0.5663	-0.5742	-0.5759
	Z	245.9492	245.9519	245.9639	246.0542	246.1189	246.1609	246.1842	246.1846	246.1937	246.1987	246.2055	246.2067	246.2065	246.2065
R1	X	0.7091	0.8065	1.2465	5.1424	9.0599	13.0049	16.9840	16.5966	21.0046	25.0639	29.1681	33.3334	33.8091	33.9146
	Y	-4.0214	-4.0087	-3.9521	-3.5076	-3.1857	-3.0198	-3.0470	-3.0348	-3.3098	-3.7922	-4.5294	-5.6126	-5.7586	-5.7917
	Z	245.8696	245.8720	245.8824	245.9613	246.0164	246.0468	246.0514	246.0521	246.0285	245.9984	245.9606	245.8916	245.8816	245.8793
R2	X	0.7438	0.8413	1.2813	5.1772	9.0948	13.0401	17.0195	16.5966	21.0406	25.1004	29.2057	33.3723	33.8483	33.9538
	Y	-4.2185	-4.2058	-4.1492	-3.7051	-3.3838	-3.2191	-3.2482	-3.2348	-3.5142	-3.9994	-4.7424	-5.8334	-5.9805	-6.0137
	Z	245.8697	245.8721	245.8825	245.9615	246.0166	246.0469	246.0513	246.0521	246.0281	245.9980	245.9596	245.8896	245.8795	245.8772
G9	X	0.9257	1.0254	1.4754	5.4497	9.4239	13.3982	17.3724	16.5966	21.3467	25.3209	29.2952	33.2695	33.7195	33.8191
	Y	-5.2500	-5.2500	-5.2500	-5.2500	-5.2500	-5.2500	-5.2500	-5.2500	-5.2500	-5.2500	-5.2500	-5.2500	-5.2500	
	Z	245.8492	245.8513	245.8606	245.9314	245.9806	246.0073	246.0106	246.0118	245.9899	245.9714	245.9475	245.9145	245.9139	245.9138
R3	X	1.1435	1.2409	1.6810	5.5776	9.4966	13.4443	17.4279	16.5966	21.4559	25.5216	29.6394	33.8228	34.3009	34.4070
	Y	-6.4849	-6.4722	-6.4159	-5.9757	-5.6623	-5.5117	-5.5646	-5.5347	-5.8692	-6.3877	-7.2020	-8.3880	-8.5477	-8.5838
	Z	245.8246	245.8270	245.8375	245.9173	245.9726	246.0022	246.0042	246.0062	245.9762	245.9470	245.9002	245.8180	245.8063	245.8036
R4	X	1.2130	1.3104	1.7505	5.6472	9.5665	13.5146	17.4990	16.5966	21.5282	25.5950	29.7152	33.9017	34.3802	34.4864
	Y	-6.8790	-6.8664	-6.8101	-6.3706	-6.0586	-5.9106	-5.9679	-5.9346	-6.2796	-6.8043	-7.6318	-8.8354	-8.9974	-9.0341
	Z	245.8247	245.8271	245.8377	245.9176	245.9730	246.0024	246.0040	246.0062	245.9750	245.9459	245.8975	245.8130	245.8010	245.7982

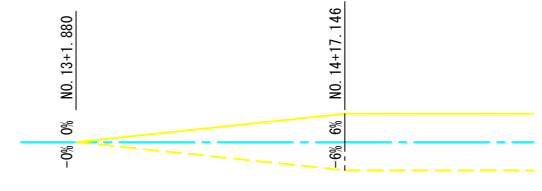
縦断線形要素



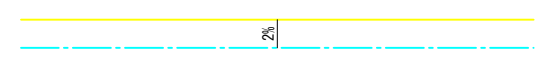
平面線形要素



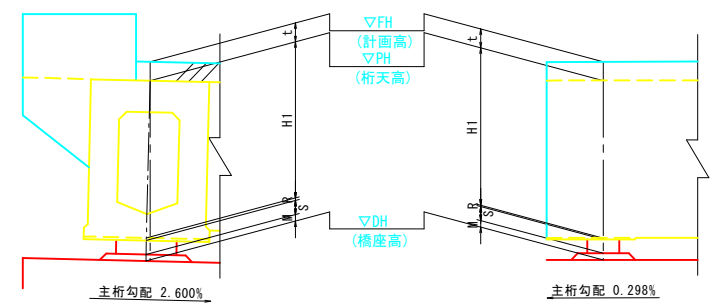
横断線形要素(車道部)



横断線形要素(歩道部)



支承部詳細図 S=1:30



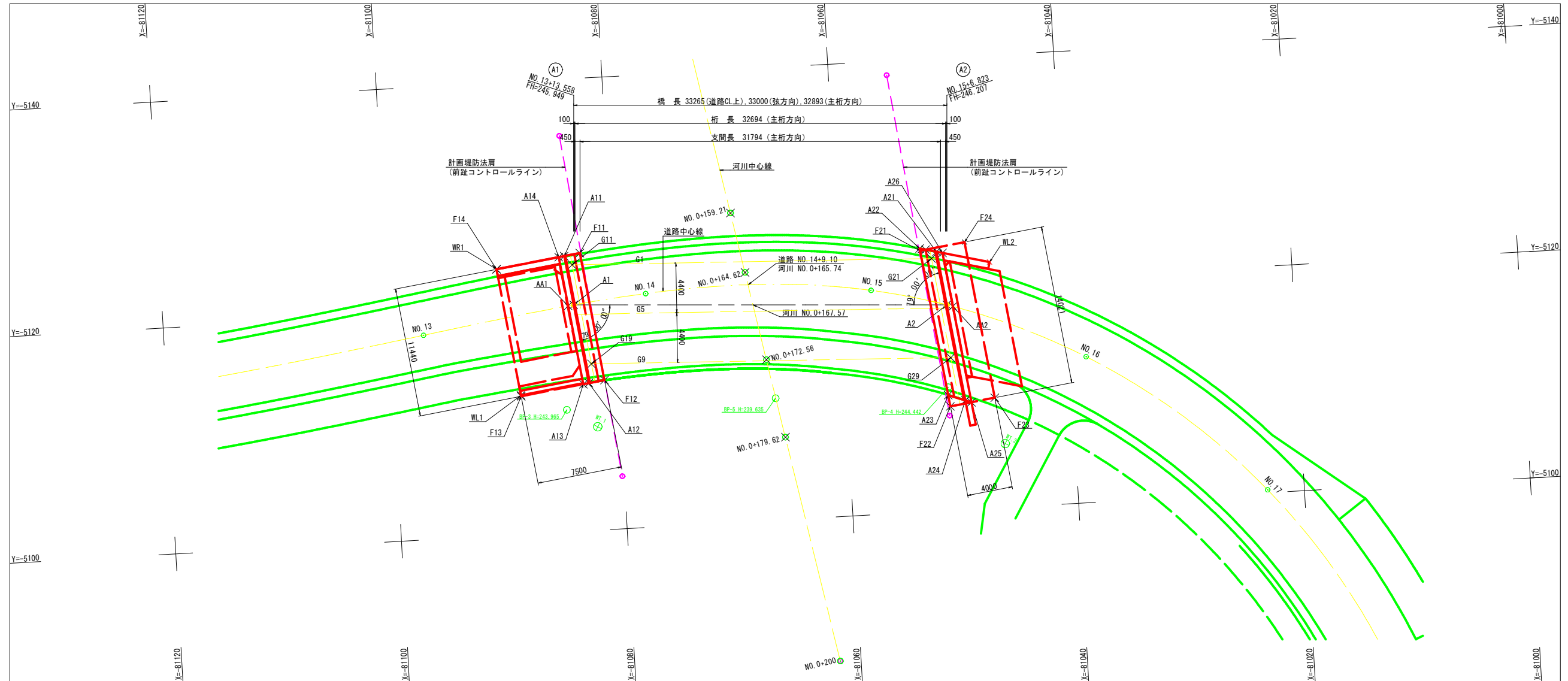
構造高

	FH	A1			A2		
		S1	S2	CL	S1	S2	CL
計画高	246.037	245.966	245.861	246.459	246.216	245.915	
舗装厚 t	0.088	0.105	0.136	(0.415)	0.273	0.095	
橋天高 PH	245.949	245.861	245.725	246.044	245.943	245.820	
桁高 HI	1.250	1.250	1.250	1.250	1.250	1.250	
レアー厚 R	0.030	0.030	0.030	0.030	0.030	0.030	
支承厚 S	0.277	0.277	0.277	0.225	0.225	0.225	
モルタル厚 M	0.070	0.070	0.070	0.060	0.060	0.060	
橋座高 DH	244.322	244.234	244.098	244.479	244.378	244.255	
橋座勾配 %		2.50%			2.50%		

公実施

路線名	県道津山智頭八東線
位置	八頭郡智頭町西野
縮尺	図示 単位 M, mm
図号	全 30 葉中の内 3
令和 6 年度施行	鳥取県
鳥取県八頭県土整備事務所	

下部工座標図 S=1:200



河川中心座標

河川測点	道路測点	X座標	Y座標
NO. 0+159.21	NO. 14+ 7.86	-81069.323	-5127.359
NO. 0+164.62	NO. 14+ 8.87	-81068.330	-5122.040
NO. 0+172.56	NO. 14+10.63	-81066.872	-5114.230
NO. 0+179.62	NO. 14+12.59	-81065.577	-5107.294

A1橋台座標値

	記号	X座標	Y座標
道中 路心	A1	-81083.622	-5120.020
	AA1	-81084.119	-5119.959
橋 体	A11	-81084.218	-5124.371
	A12	-81082.666	-5113.036
	A13	-81083.162	-5112.969
	A14	-81084.713	-5124.303
底 版	F11	-81082.831	-5124.561
	F12	-81081.279	-5113.226
	F13	-81088.710	-5112.209
	F14	-81090.261	-5123.544
支 承	G11	-81083.562	-5123.570
	G19	-81082.350	-5114.717
翼 壁	WL1	-81088.722	-5112.295
	WR1	-81090.261	-5123.544

A2橋台座標値

	記号	X座標	Y座標
道中 路心	A2	-81050.674	-5118.174
	AA2	-81050.146	-5118.007
橋 体	A21	-81051.323	-5122.917
	A22	-81052.787	-5123.287
	A23	-81050.995	-5110.196
	A24	-81049.507	-5109.649
	A25	-81048.976	-5109.453
底 版	A26	-81050.800	-5122.784
	F21	-81052.759	-5123.087
	F22	-81050.858	-5109.195
	F23	-81046.895	-5109.738
支 承	F24	-81048.796	-5123.629
	G21	-81051.791	-5122.346
翼 壁	G29	-81050.580	-5113.493
	WL2	-81046.688	-5121.743

公 実施

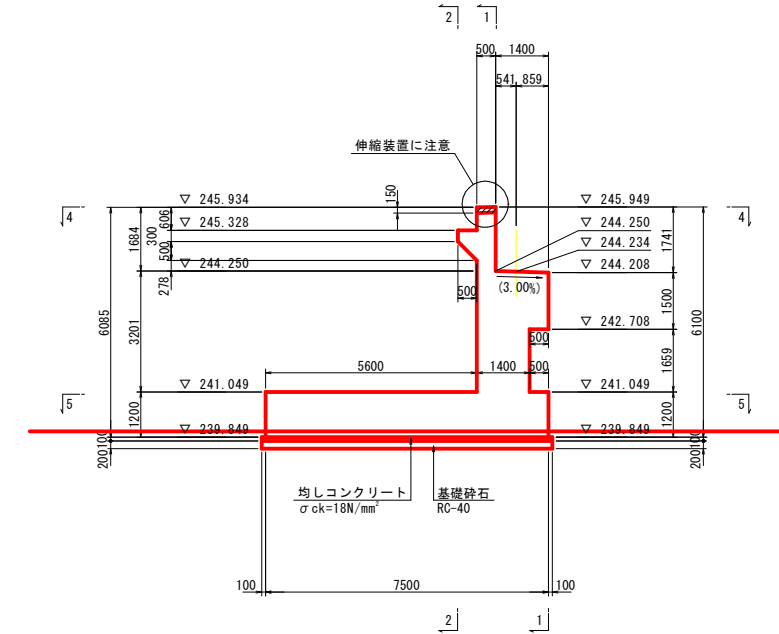
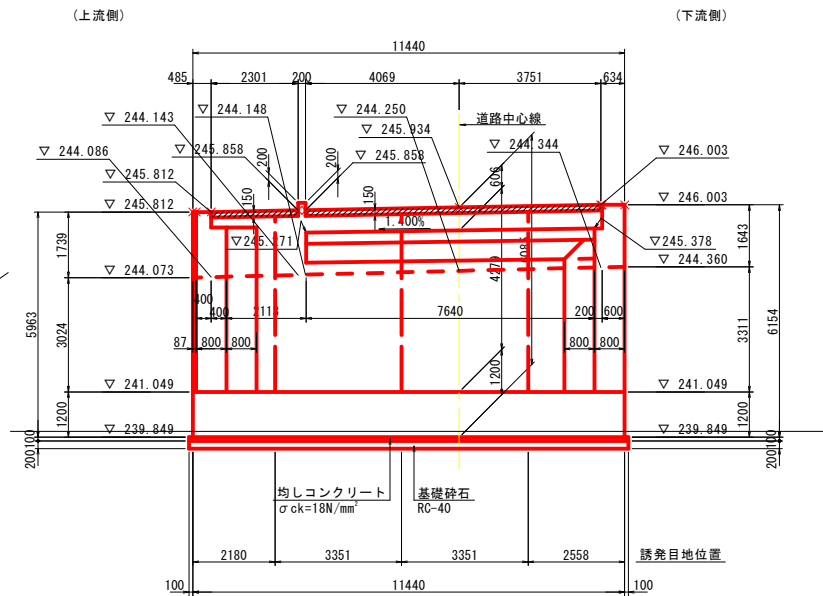
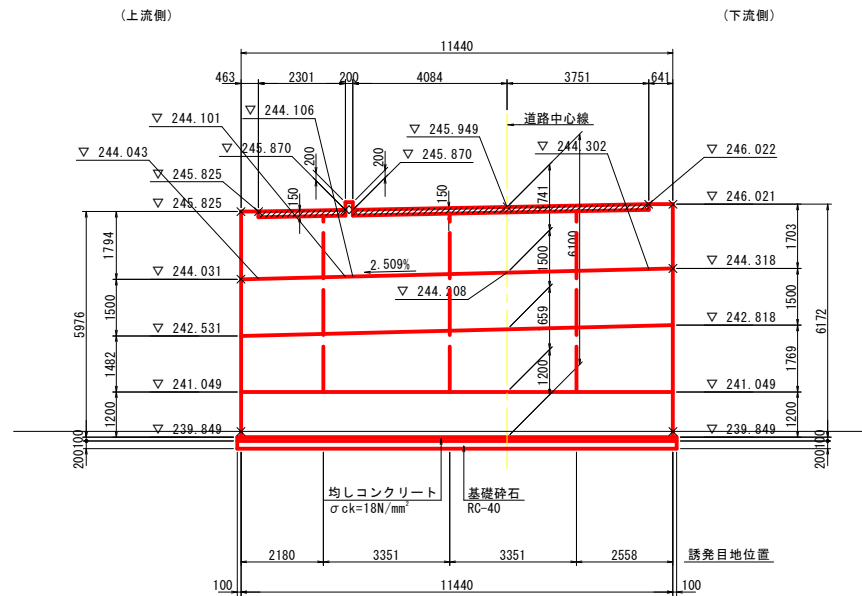
路線名	県道津山智頭八東線		
県道津山智頭八東線(米原~西野工区)改良工事 (西野橋下部工2工区)(交付金改良)			
図名	下部工座標図		
位置	八頭郡智頭町西野		
縮尺	1:200	単位	mm
図号	全 30 葉中の内 4		
令和 6 年度施行		鳥 取 県	
鳥取県八頭県土整備事務所			

A1橋台構造図(その1) S=1:100

1 - 1 (正面図)

2 - 2 (背面図)

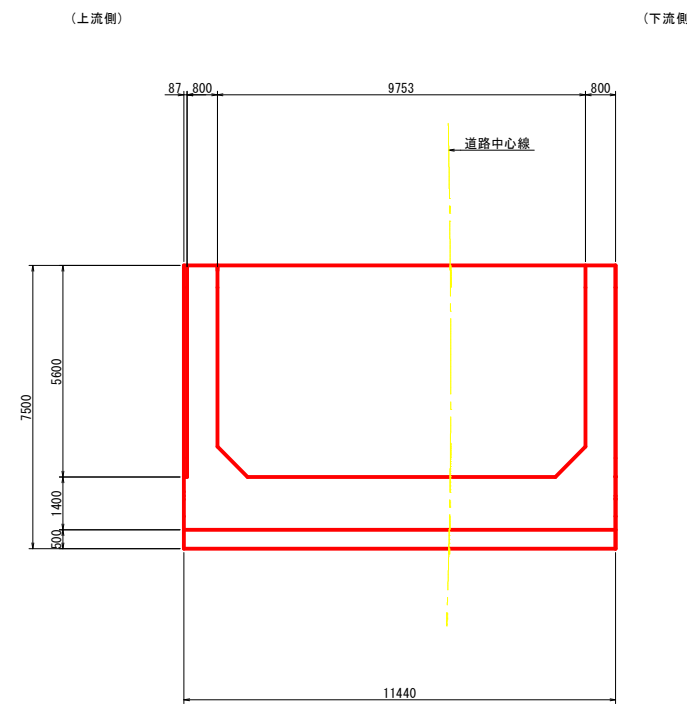
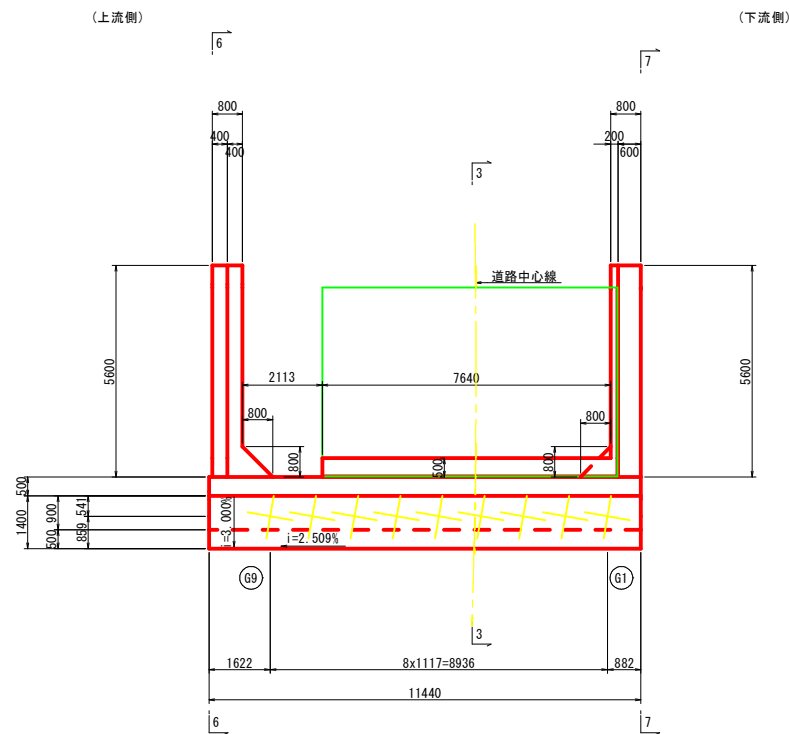
3 - 3 (断面図)



※ は伸縮装置を設置するための箱抜きを示す。また、パラペット天端に伸縮継手用のアンカー筋を設置すること。詳細は、別図「伸縮継手詳細図」を参照のこと。

4 - 4

5 - 5



※下部工事前に支持地盤の支持力を確認すること。
計算の結果、A1橋台は107.479kN以上の支持力確認が必要である。
A2橋台は107.479kN以上の支持力確認が必要である。

公 実施

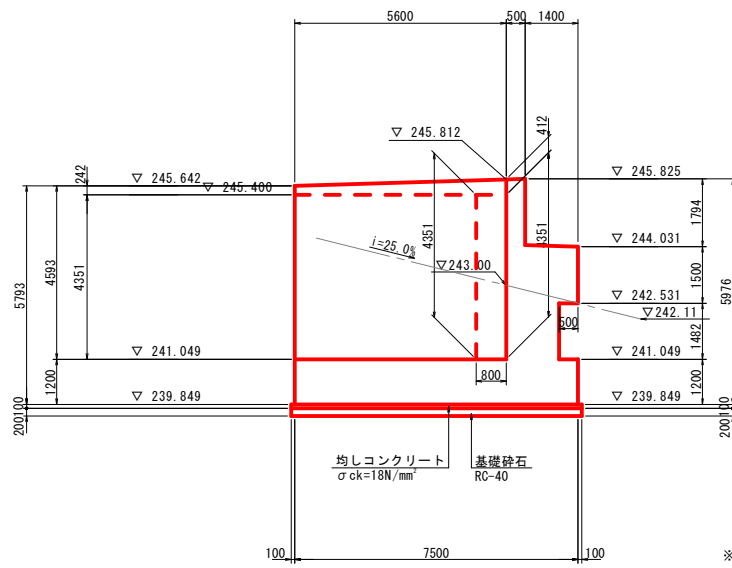
使用材料

名称	規格	摘要
コンクリート	$\sigma_{ck}=24\text{N/mm}^2$	
鉄筋	SD345	
均しコンクリート	$\sigma_{ck}=18\text{N/mm}^2$	
基礎砕石	RC-40	

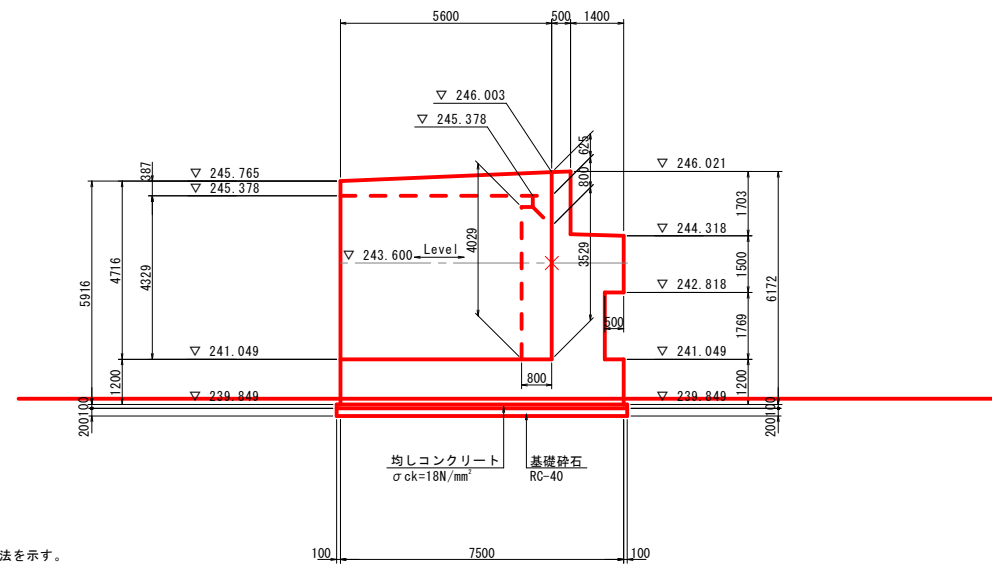
路線名	県道津山智頭八東線		
県道津山智頭八東線(米原～西野工区)改良工事 (西野橋下部工2工区)(交付金改良)			
図名	A1橋台構造図(その1)		
位置	八頭郡智頭町西野		
縮尺	1:100	単位	mm
図号	全 30 葉中の内 5		
令和 6 年度施行	鳥 取 県		
鳥取県八頭県土整備事務所			

A1橋台構造図(その2) S=1:100

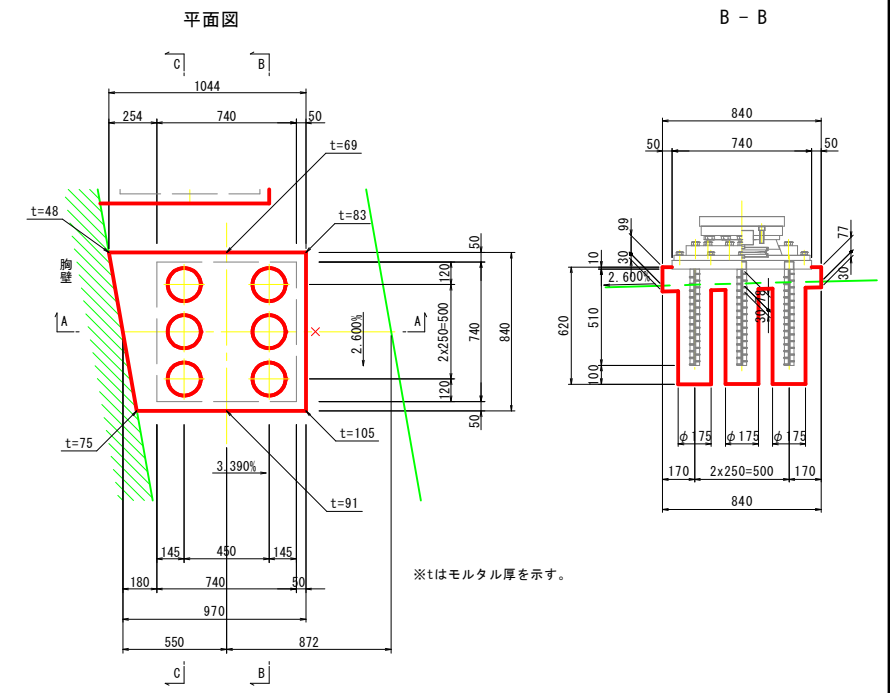
6 - 6(上流側ウイング)



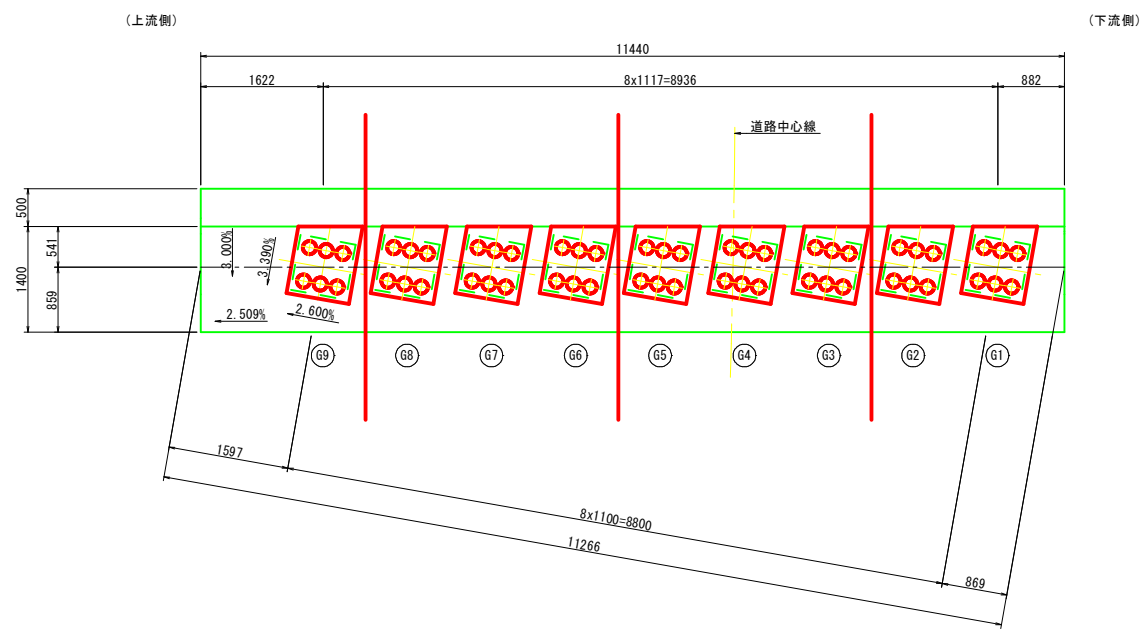
7 - 7(下流側ウイング)



支承部詳細図 S=1:20



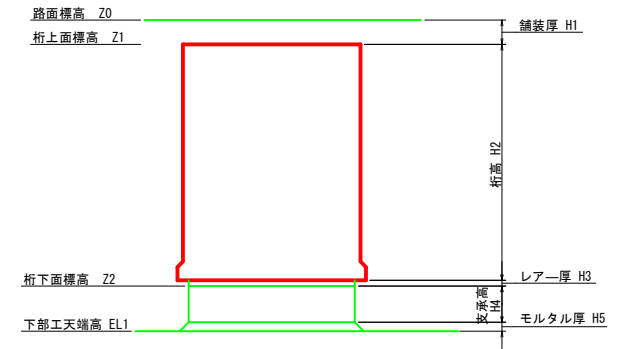
支承部計画高表 S=1:50



支承部計画高表

	S1 (Fix)		
	G9	CL	G1
路面標高 Z0	245.861	245.966	246.037
舗装厚 H1	0.136	0.105	0.088
桁上面標高 Z1	245.725	-	245.949
桁高 H2	1.250	-	1.250
レアー厚 H3	0.030	-	0.030
桁下面標高 Z2	244.445	-	244.669
支承高 H4	0.277	-	0.277
モルタル厚 H5	0.070	-	0.070
下部工天端高 EL1	244.098	244.234	244.322
橋座勾配	2.509% (支承線方向)		

凡例

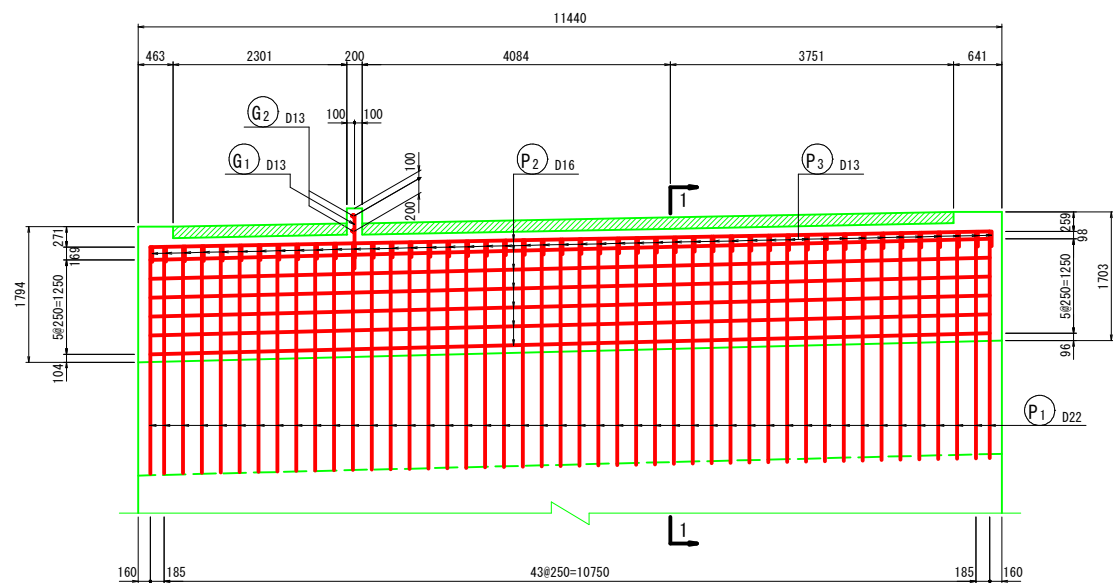


公 実施

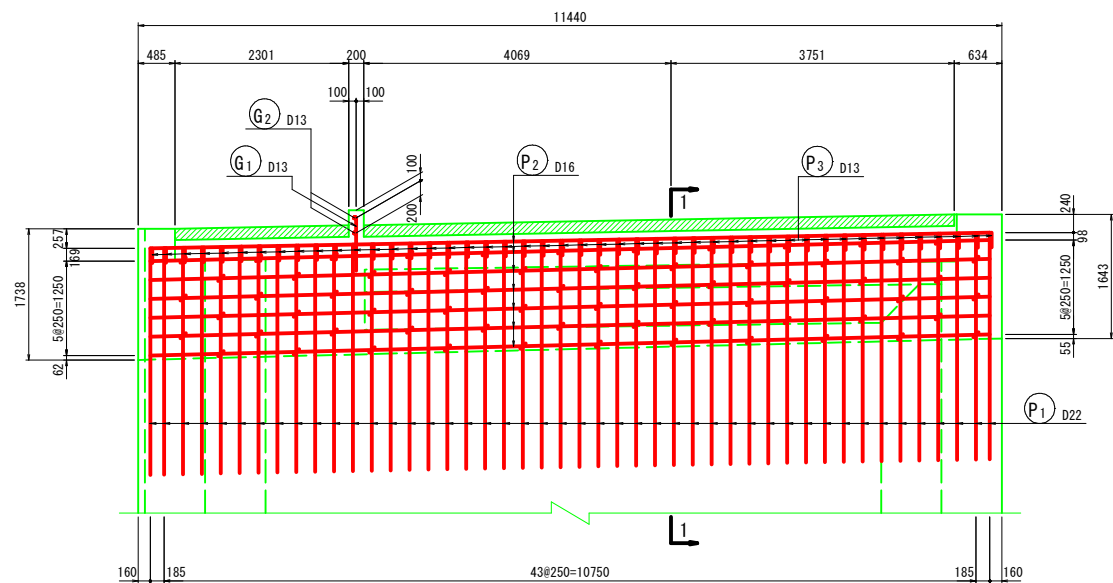
路線名	県道津山智頭八東線
県道津山智頭八東線(米原~西野区)改良工事(西野橋下部工2工区)(交付金改良)	
図名	A1橋台構造図(その2)
位置	八頭郡智頭町西野
縮尺	図示 単位 mm
図号	全 30 葉中の内 6
令和 6 年度施行	鳥 取 県
鳥取県八頭県土整備事務所	

A1橋台配筋図(その1) S=1:50

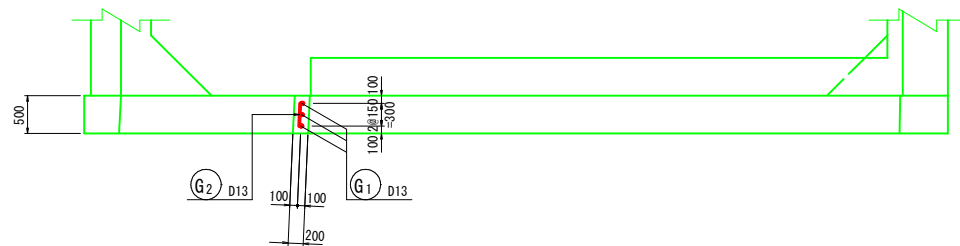
2 - 2
(胸壁前面)



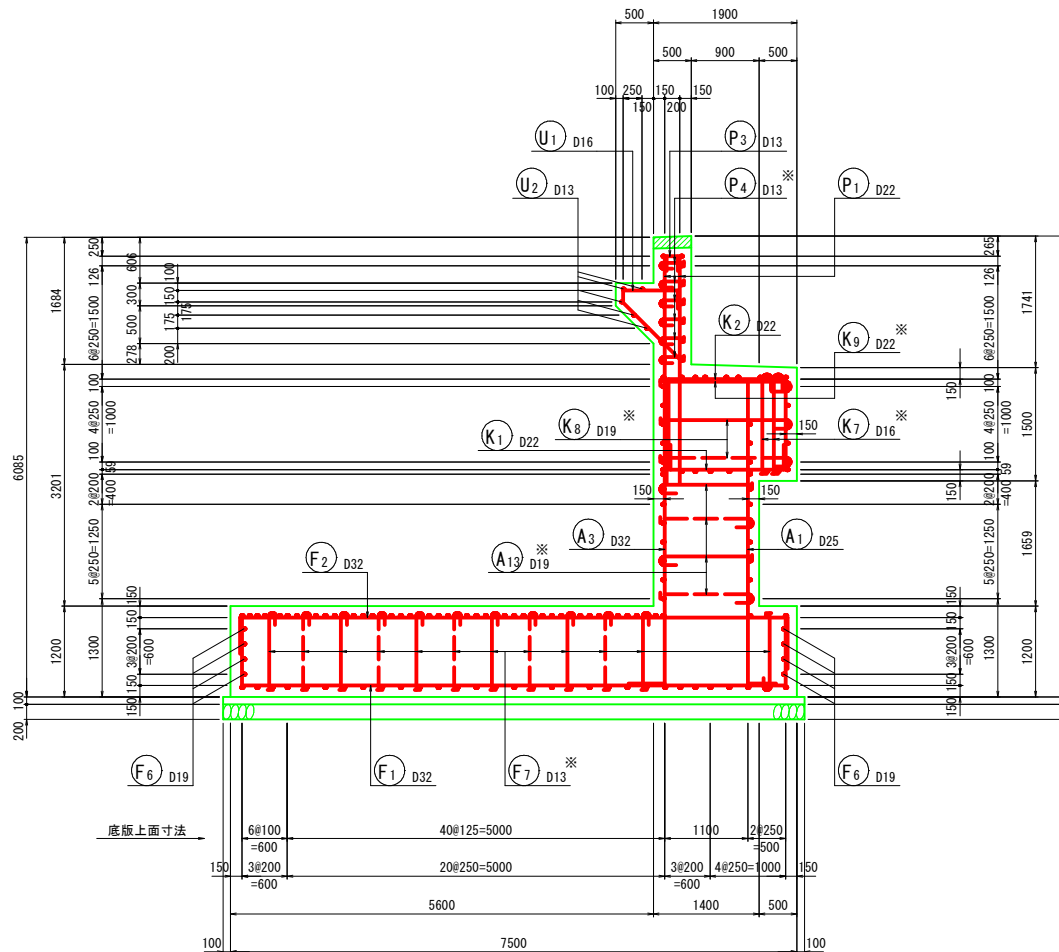
3 - 3
(胸壁背面)



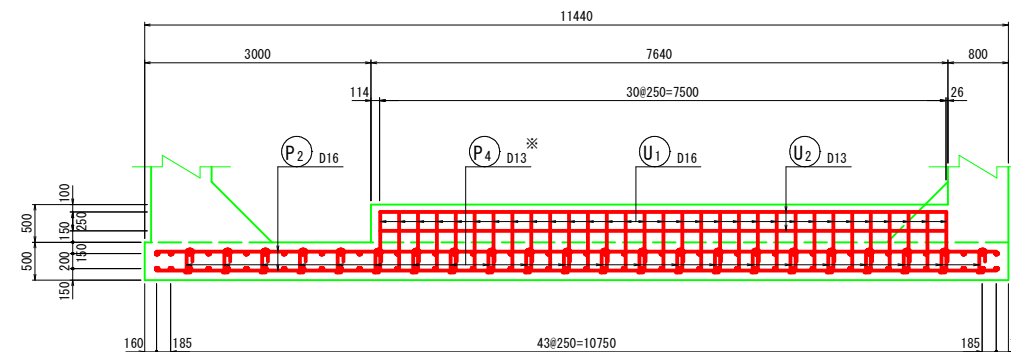
4 - 4
(胸壁平面)



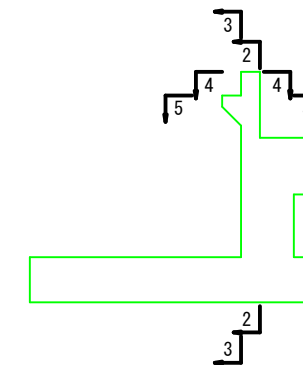
1 - 1
(断面図)



5 - 5
(胸壁・踏掛版受台断面)



位置図

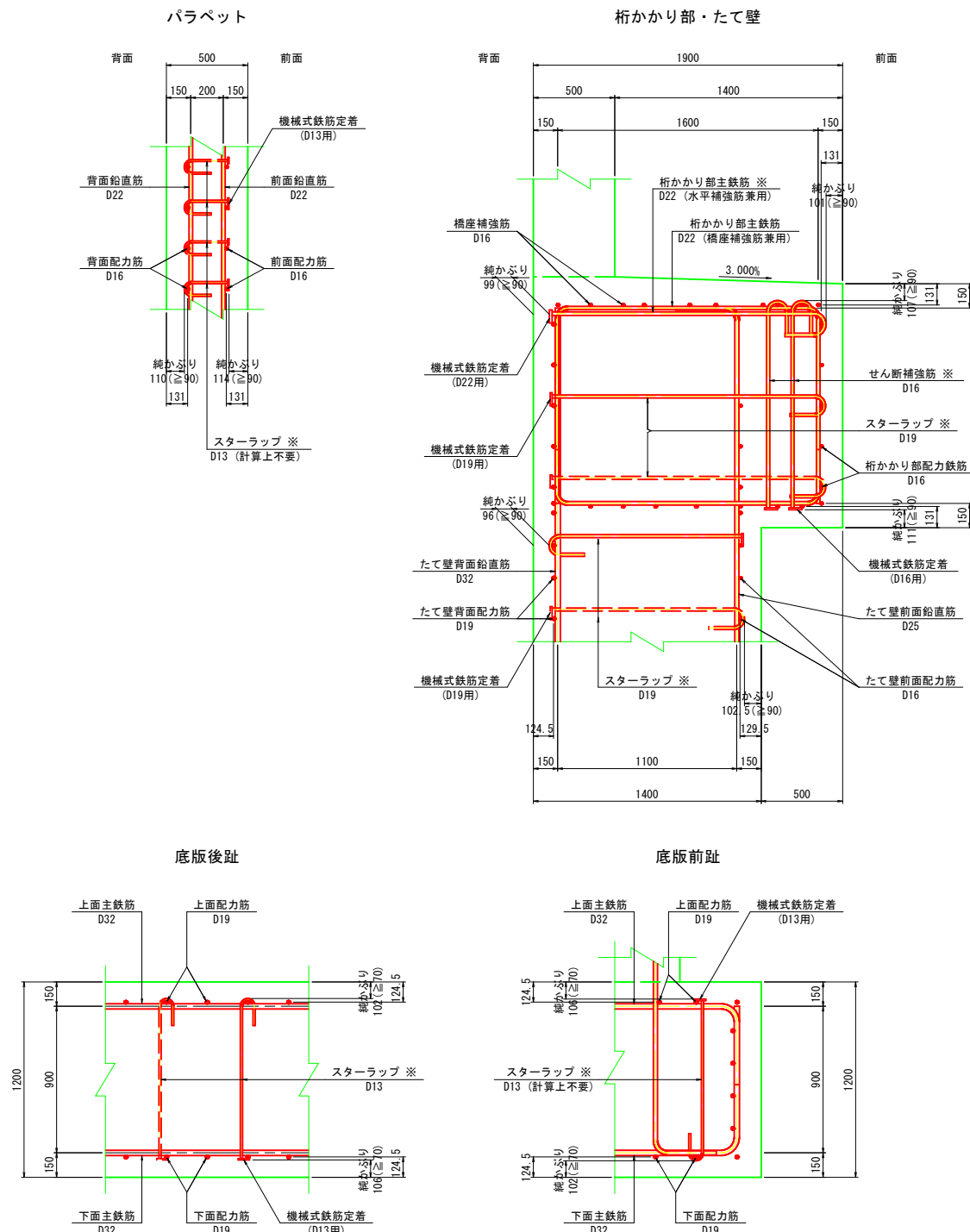


注) 1. ※印表記は機械式鉄筋定着工法を示すものであり、下記の基準等を満足すること。
 ①道路標示方書・同解説 (H29.11 日本道路協会)
 ②機械式鉄筋定着工法の配筋設計ガイドライン (H28.7 機械式鉄筋定着工法技術検討委員会)
 なお、定着体の設置方向は、施工条件に応じて定着体と半円形フックの設置方向を変更してもよい。
 2. この図面の機械式鉄筋定着工法は参考値であり製品を特定するものではない。

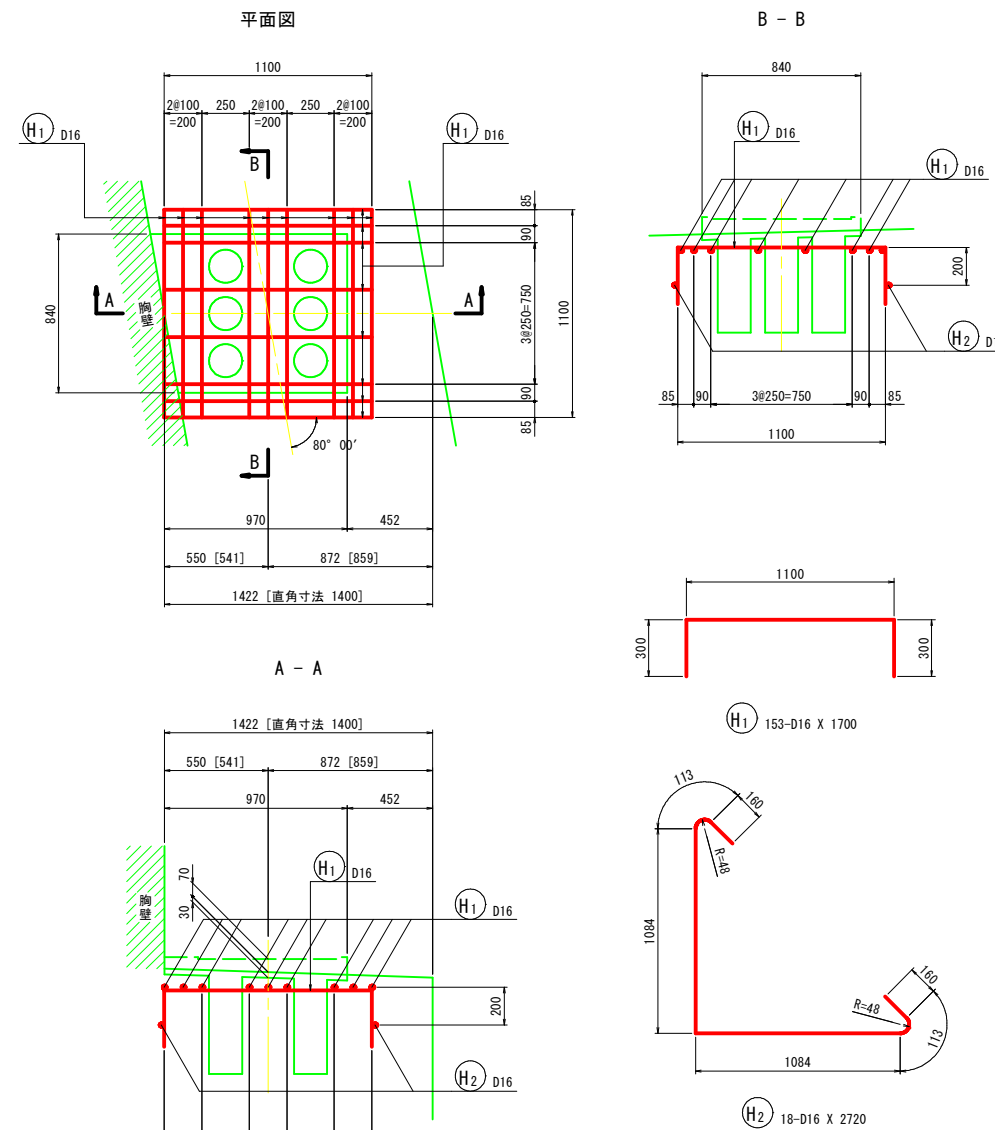
公 実施

路線名	県道津山智頭八東線		
県道津山智頭八東線(米原~西野工区)改良工事 (西野橋下部工2工区)(交付金改良)			
図名	A1橋台配筋図(その1)		
位置	八頭郡智頭町西野		
縮尺	1:50	単位	mm
図号	全 30 葉中の内 7		
令和 6 年度施行	鳥 取 県		
鳥取県八頭県土整備事務所			

かぶり詳細図



支承補強図 (N=9箇所)



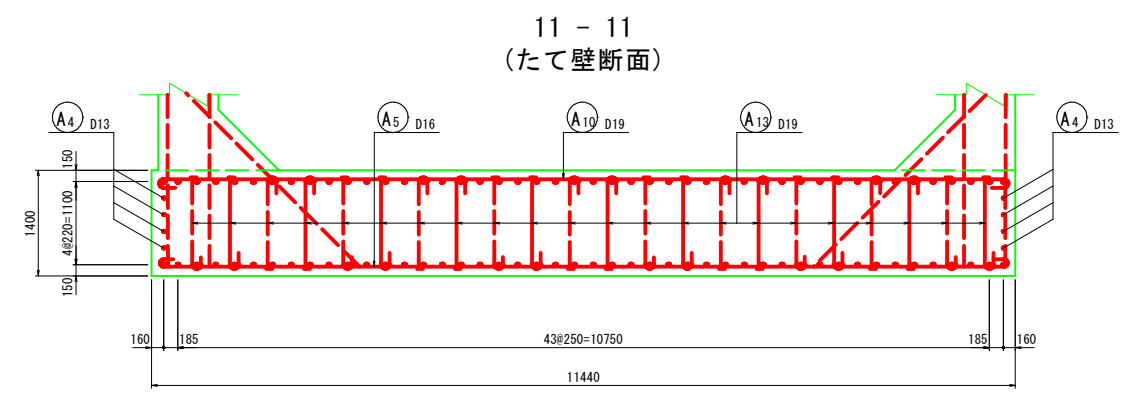
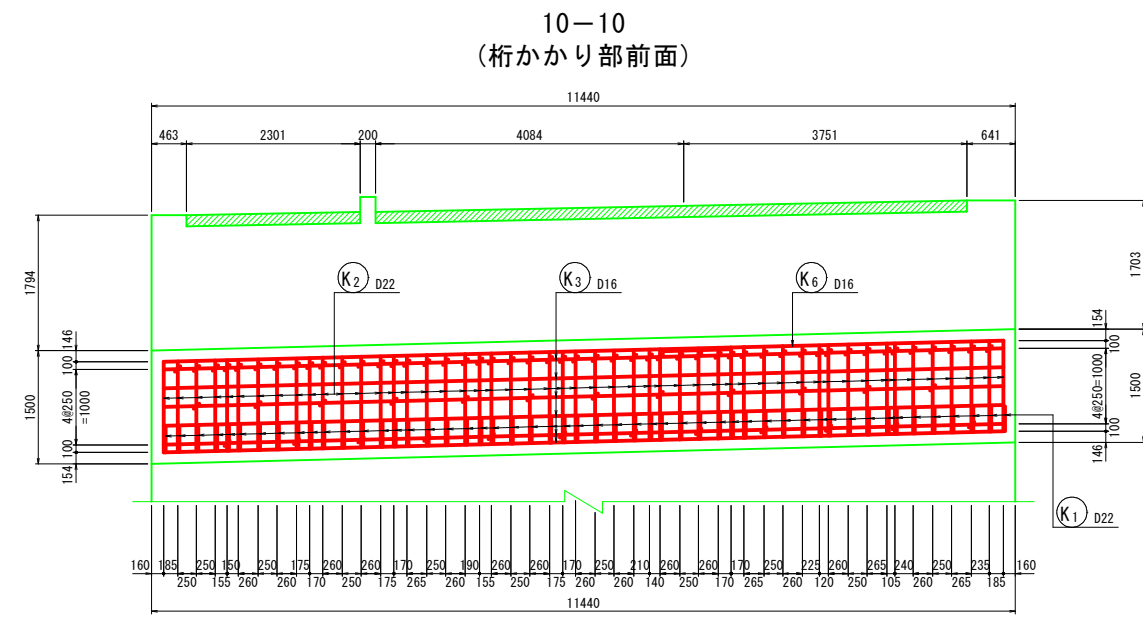
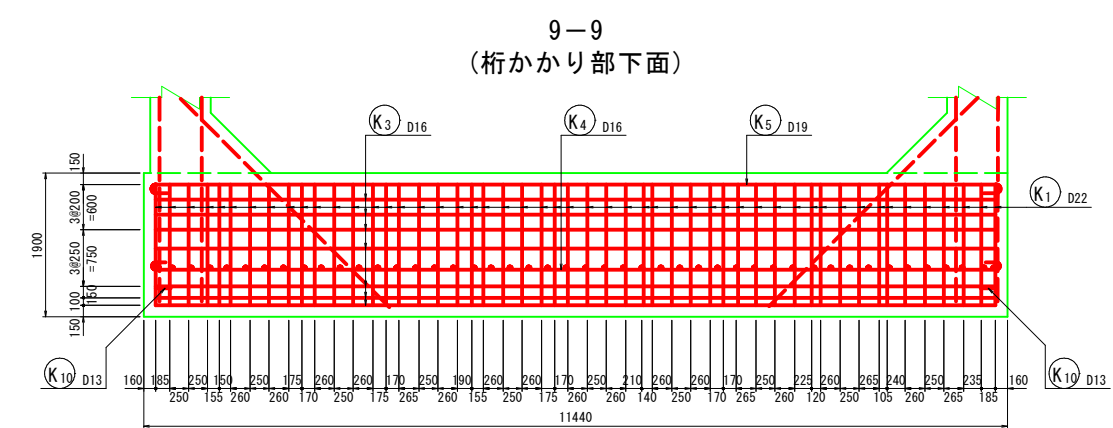
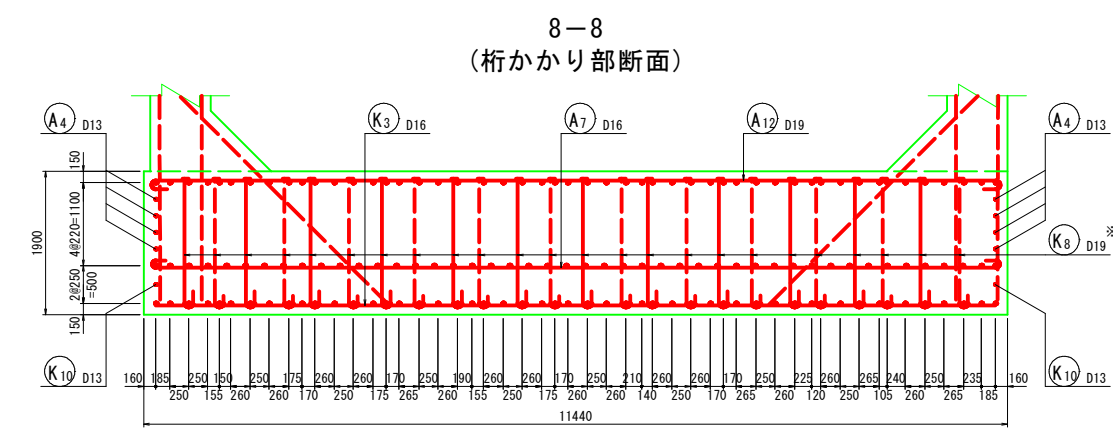
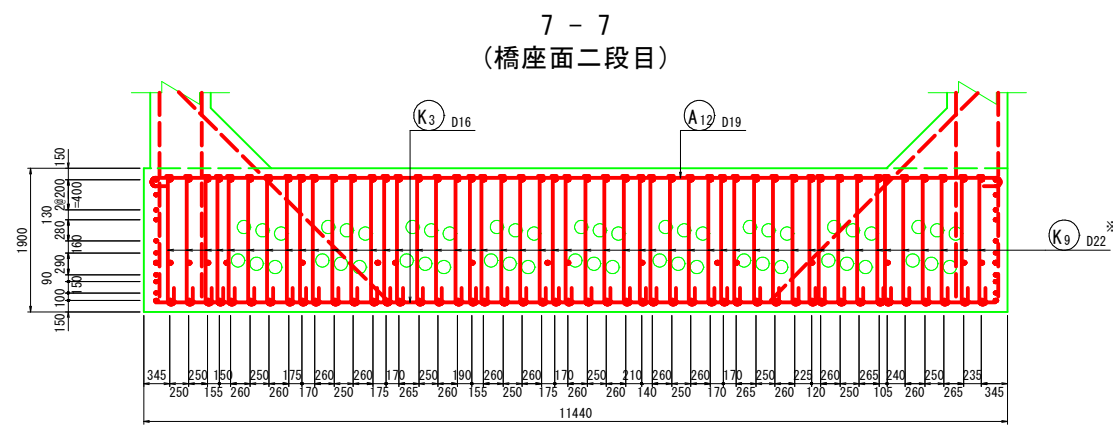
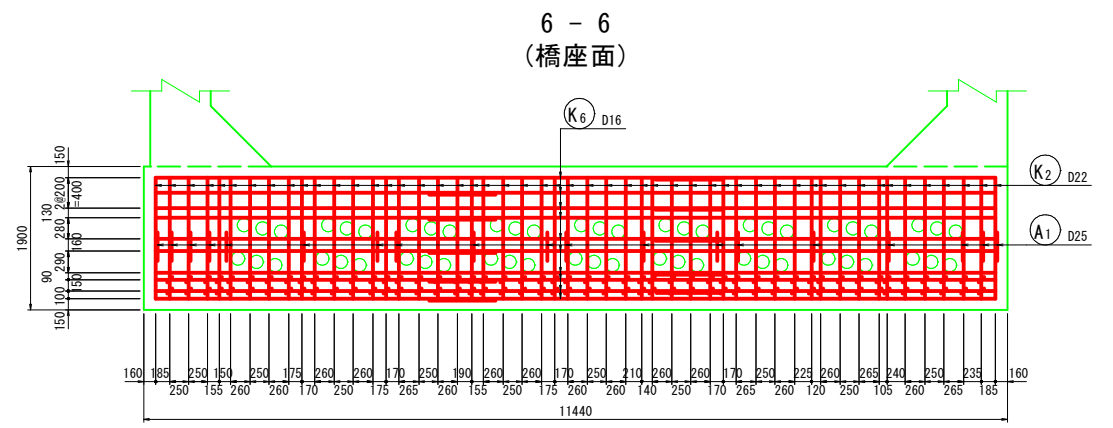
注) H1, H2鉄筋は、塗装鉄筋を使用のこと。

注) 1. ※印表記は機械式鉄筋定着工法を示すものであり、下記の基準等を満足すること。
 ①道路橋示方書・同解説 (H29.11 日本道路協会)
 ②機械式鉄筋定着工法の配筋設計ガイドライン (H28.7 機械式鉄筋定着工法技術検討委員会)
 なお、定着体の設置方向は、施工条件に応じて定着体と半円形フックの設置方向を変更してもよい。
 2. この図面の機械式鉄筋定着工法は参考値であり製品を特定するものではない。

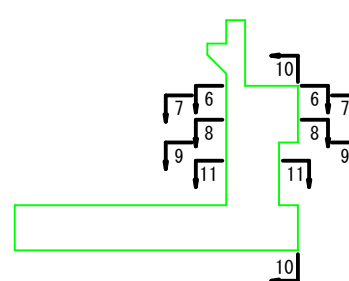
公 実施

路線名	県道津山智頭八東線		
位置	県道津山智頭八東線(米原～西野工区)改良工事 (西野橋下部工2工区)(交付金改良)		
図名	A1橋台配筋図(その2)		
位置	八頭郡智頭町西野		
縮尺	1:20	単位	mm
図号	全 30 葉中の内 8		
令和 6 年度施行	鳥 取 県		
鳥取県八頭県土整備事務所			

A1橋台配筋図(その3) S=1:50



位置図



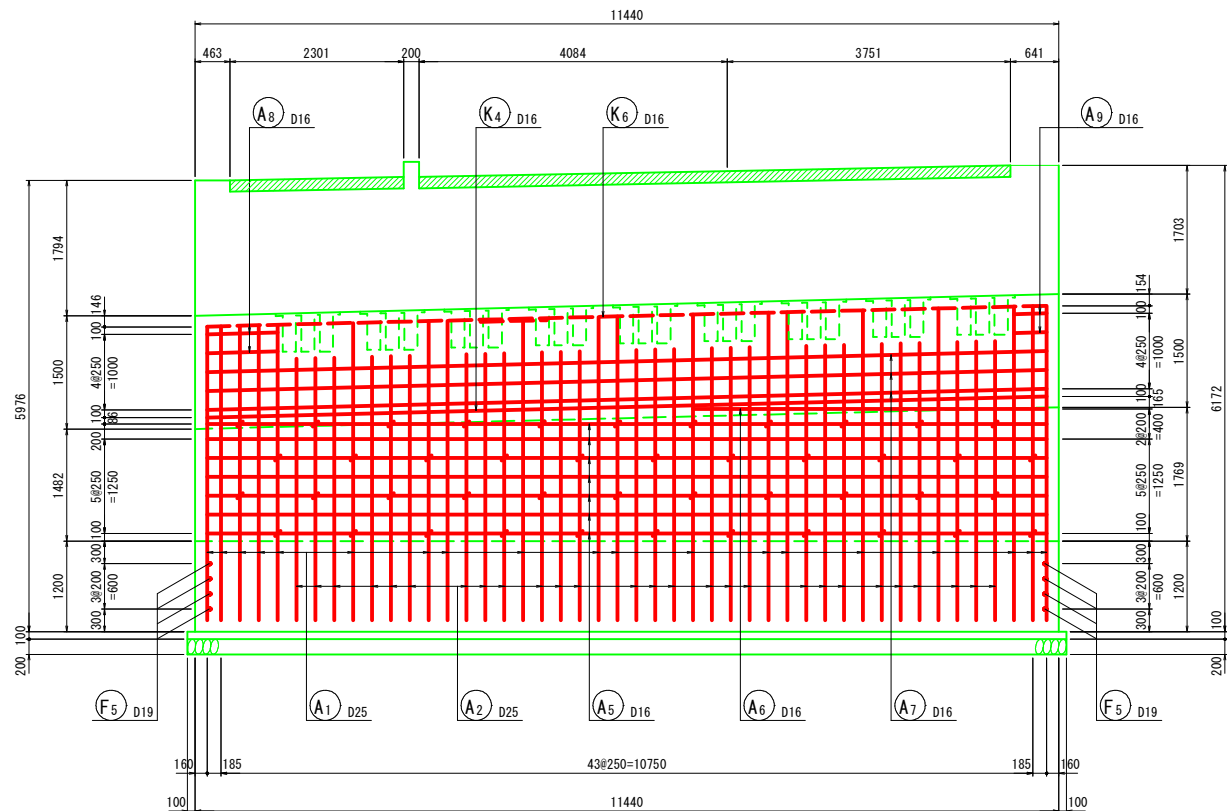
注) 1. ※印表記は機械式鉄筋定着工法を示すものであり、下記の基準等を満足すること。
 ①道路橋示方書・同解説(H29.11 日本道路協会)
 ②機械式鉄筋定着工法の配筋設計ガイドライン(H28.7 機械式鉄筋定着工法技術検討委員会)
 なお、定着体の設置方向は、施工条件に応じて定着体と半円形フックの設置方向を変更してもよい。
 2. この図面の機械式鉄筋定着工法は参考値であり製品を特定するものではない。

公 実施

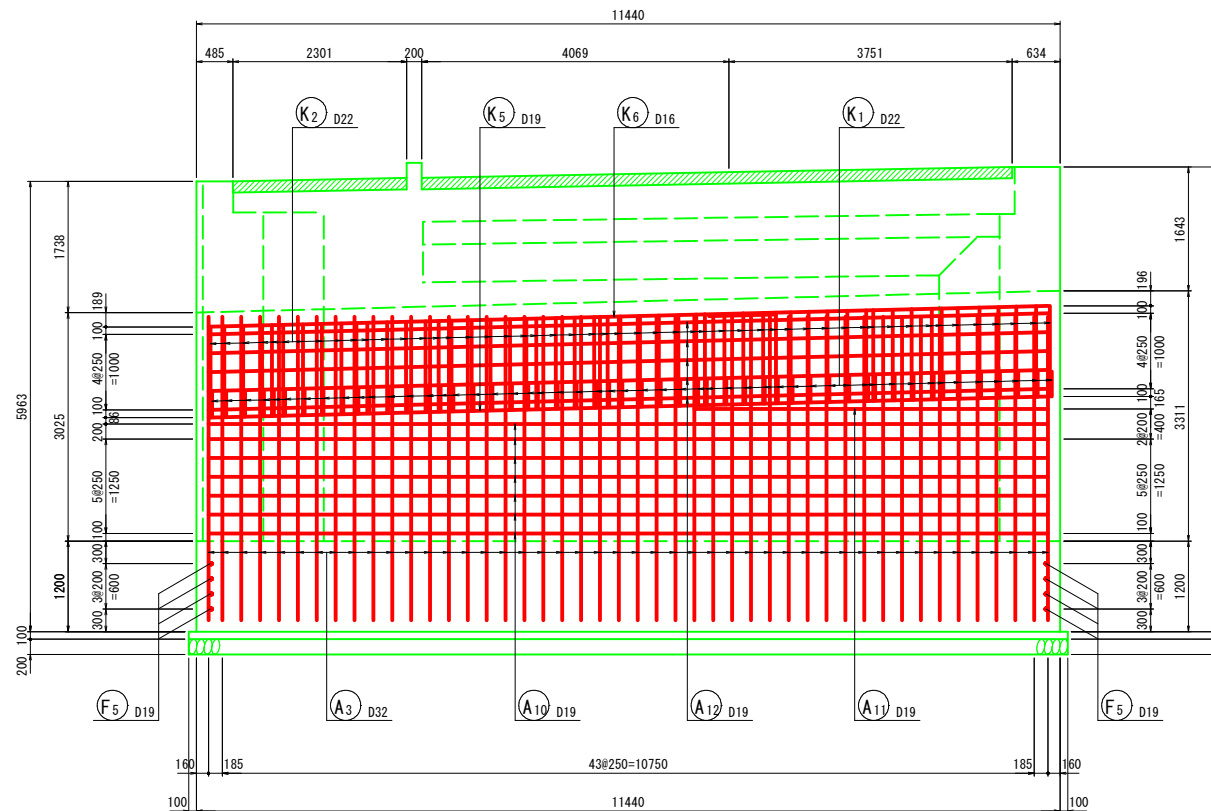
路線名	県道津山智頭八東線		
県道津山智頭八東線(米原~西野工区)改良工事(西野橋下部工2工区)(交付金改良)			
図名	A1橋台配筋図(その3)		
位置	八頭郡智頭町西野		
縮尺	1:50	単位	mm
図号	全 30 葉中の内 9		
令和 6 年度施行	鳥 取 県		
鳥取県八頭県土整備事務所			

A1橋台配筋図(その4) S=1:50

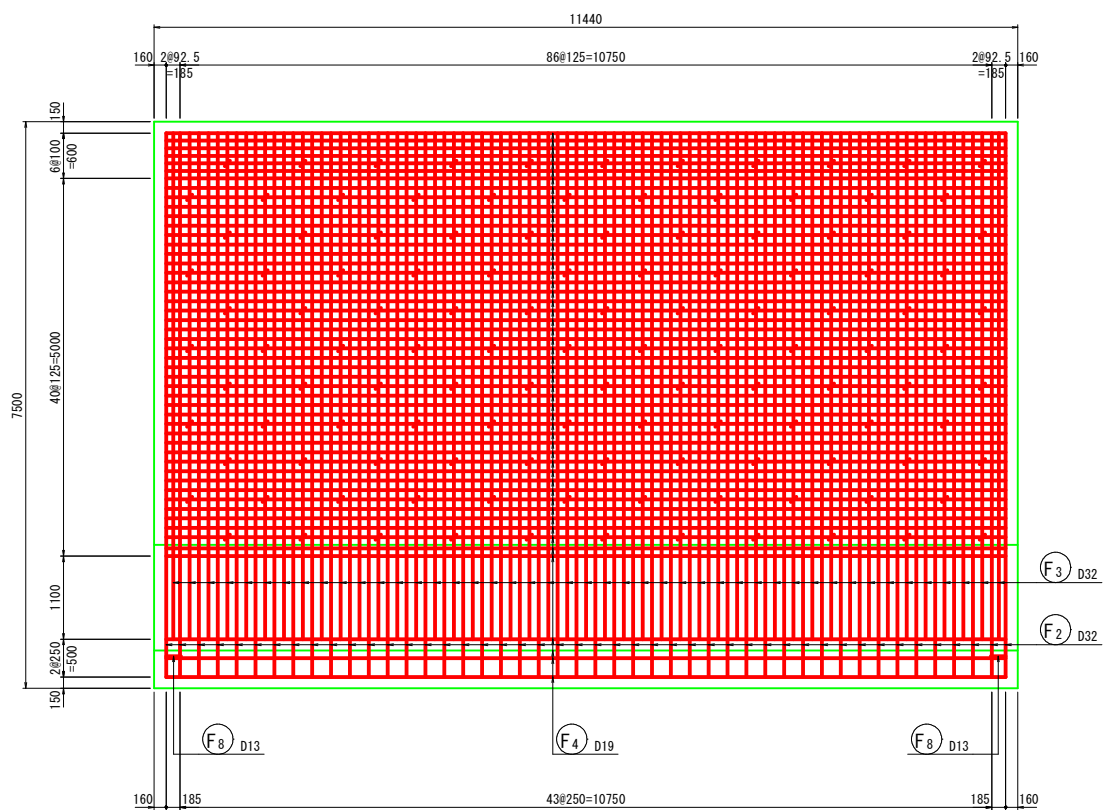
12-12
(たて壁前面)



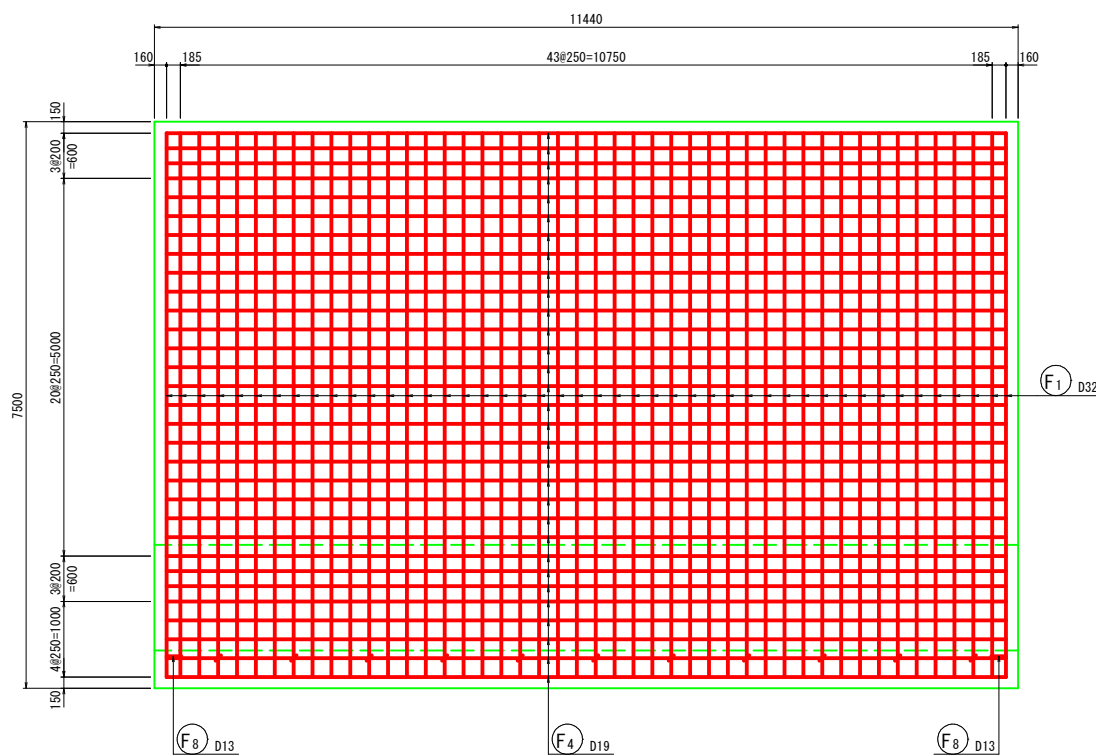
13-13
(たて壁背面)



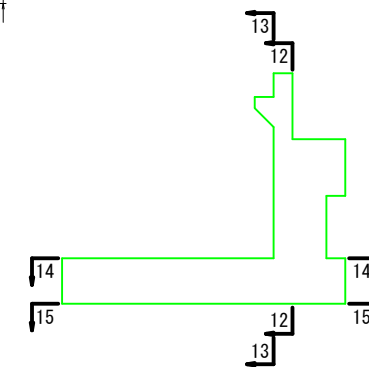
14-14
(底版上面)



15-15
(底版下面)



位置図

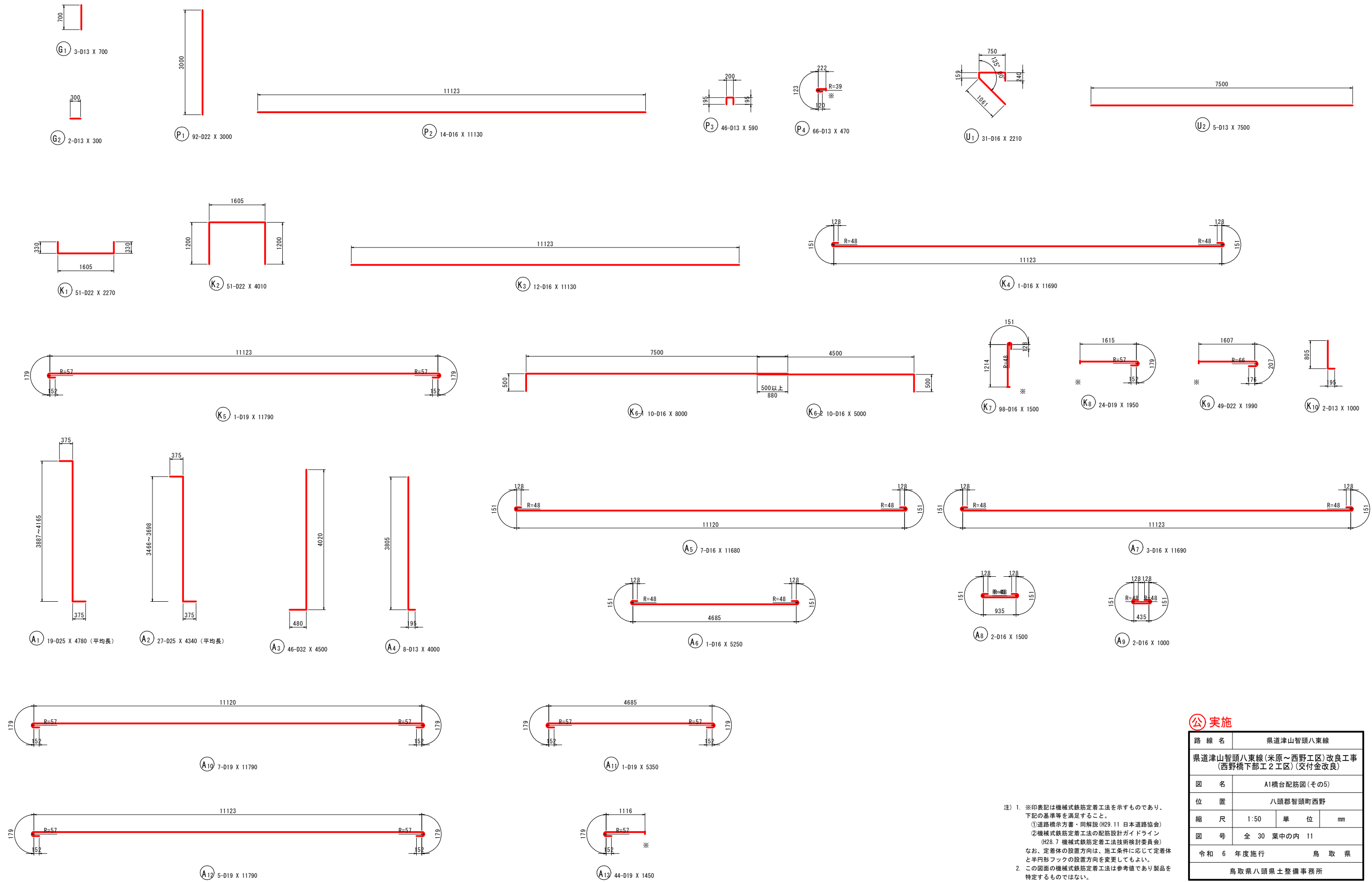


- 注) 1. ※印表記は機械式鉄筋定着工法を示すものであり、下記の基準等を満足すること。
 ①道路橋示方書・同解説(H29.11 日本道路協会)
 ②機械式鉄筋定着工法の配筋設計ガイドライン(H28.7 機械式鉄筋定着工法技術検討委員会)
 なお、定着体の設置方向は、施工条件に応じて定着体と半円形フックの設置方向を変更してもよい。
 2. この図面の機械式鉄筋定着工法は参考値であり製品を特定するものではない。

公 実施

路線名	県道津山智頭八東線		
県道津山智頭八東線(米原~西野工区)改良工事 (西野橋下部工2工区)(交付金改良)			
図名	A1橋台配筋図(その4)		
位置	八頭郡智頭町西野		
縮尺	1:50	単位	mm
図号	全 30 葉中の内 10		
令和 6 年度施行	鳥 取 県		
鳥取県八頭県土整備事務所			

A1橋台配筋図(その5) S=1:50



注) 1. ※印表記は機械式鉄筋定着工法を示すものであり、下記の基準等を満足すること。
 ①道路橋示方書・同解説(H29.11 日本道路協会)
 ②機械式鉄筋定着工法の配筋設計ガイドライン(H28.7 機械式鉄筋定着工法技術検討委員会)
 なお、定着体の設置方向は、施工条件に応じて定着体と半円形フックの設置方向を変更してもよい。
 2. この図面の機械式鉄筋定着工法は参考値であり製品を特定するものではない。

公 実施	
路線名	県道津山智頭八東線
県道津山智頭八東線(米原~西野工区)改良工事 (西野橋下部工2工区)(交付金改良)	
図名	A1橋台配筋図(その5)
位置	八頭郡智頭町西野
縮尺	1:50 単位 mm
図号	全 30 葉中の内 11
令和 6 年度施行	鳥 取 県
鳥取県八頭県土整備事務所	

A1橋台配筋図(その6) S=1:50

鉄筋質量表 (SD345)

種別	径	長さ (mm)	本数	単位質量 (kg/m)	一本当り質量 (kg/本)	質量 (kg)	摘要
G ₁	D13	700	3	0.995	0.70	2	
G ₂	D13	300	2	0.995	0.30	1	—
3							
P ₁	D22	3000	92	3.04	9.12	839	
P ₂	D16	11130	14	1.56	17.36	243	—
P ₃	D13	590	46	0.995	0.59	27	┘
P ₄	D13	470	66	0.995	0.47	31	┘ ※
1140							
U ₁	D16	2210	31	1.56	3.45	107	┘
U ₂	D13	7500	5	0.995	7.46	37	—
144							
K ₁	D22	2270	51	3.04	6.90	352	┘
K ₂	D22	4010	51	3.04	12.19	622	┘
K ₃	D16	11130	12	1.56	17.36	208	—
K ₄	D16	11690	1	1.56	18.24	18	—
K ₅	D19	11790	1	2.25	26.53	27	—
K ₆₋₁	D16	8000	10	1.56	12.48	125	—
K ₆₋₂	D16	5000	10	1.56	7.80	78	—
K ₇	D16	1500	98	1.56	2.34	229	┘ ※
K ₈	D19	1950	24	2.25	4.39	105	→ ※
K ₉	D22	1990	49	3.04	6.05	296	→ ※
K ₁₀	D13	1000	2	0.995	1.00	2	┘
2062							
A ₁	D25	4780	19	3.98	19.02	361	(平均長)
A ₂	D25	4340	27	3.98	17.27	466	(平均長)
A ₃	D32	4500	46	6.23	28.04	1290	
A ₄	D13	4000	8	0.995	3.98	32	
A ₅	D16	11680	7	1.56	18.22	128	—
A ₆	D16	5250	1	1.56	8.19	8	—
A ₇	D16	11690	3	1.56	18.24	55	—
A ₈	D16	1500	2	1.56	2.34	5	↔
A ₉	D16	1000	2	1.56	1.56	3	↔
A ₁₀	D19	11790	7	2.25	26.53	186	—
A ₁₁	D19	5350	1	2.25	12.04	12	—
A ₁₂	D19	11790	5	2.25	26.53	133	—
A ₁₃	D19	1450	44	2.25	3.26	143	↔ ※
2822							
F ₁	D32	9000	46	6.23	56.07	2579	┘
F ₂	D32	8160	46	6.23	50.84	2339	┘
F ₃	D32	7180	45	6.23	44.73	2013	┘
F ₄	D19	11120	81	2.25	25.02	2027	┘
F ₅	D19	7720	8	2.25	17.37	139	┘
F ₆	D19	11120	8	2.25	25.02	200	┘
F ₇	D13	1190	132	0.995	1.18	156	┘ ※
F ₈	D13	1340	2	0.995	1.33	3	
9456							
合計 D32				8221 kg			
D25				827 kg			
D22				2109 kg			
D19				2972 kg			
D16				1207 kg			
D13				291 kg			
総質量				15627 kg			
H ₁	D16	1700	153	1.56	2.65	405	┘ (塗装鉄筋)
H ₂	D16	2720	18	1.56	4.24	76	┘ (塗装鉄筋)
481							
				塗装鉄筋			
合計 D16				481 kg			
総質量				481 kg			

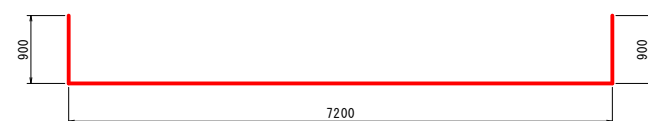
機械式鉄筋定着工法 数量表

鉄筋径	鉄筋長	
	0m<L≤1m	1m<L≤2m
D22	—	49
D19	—	68
D16	—	98
D13	66	132
小計 (箇所)	66	347
合計 (箇所)		413

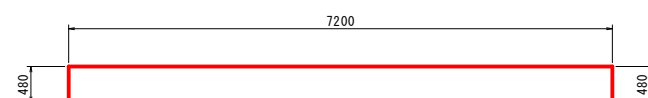
注) 1. ※印表記は機械式鉄筋定着工法を示すものであり、下記の基準等を満足すること。
 ①道路標示方書・同解説 (H29.11 日本道路協会)
 ②機械式鉄筋定着工法の配筋設計ガイドライン (H28.7 機械式鉄筋定着工法技術検討委員会)
 なお、定着体の設置方向は、施工条件に応じて定着体と半円形フックの設置方向を変更してもよい。
 2. この図面の機械式鉄筋定着工法は参考値であり製品を特定するものではない。

公 実施

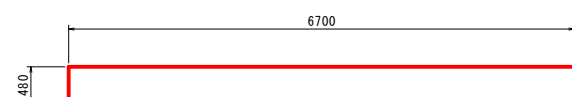
路線名	県道津山智頭八東線		
県道津山智頭八東線(米原～西野工区)改良工事 (西野橋下部工2工区)(交付金改良)			
図名	A1橋台配筋図(その6)		
位置	八頭郡智頭町西野		
縮尺	1:50	単位	mm
図号	全 30 葉中の内 12		
令和 6 年度施行	鳥 取 県		
鳥取県八頭県土整備事務所			



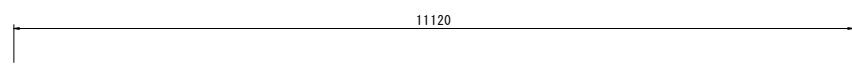
F1 46-D32 X 9000



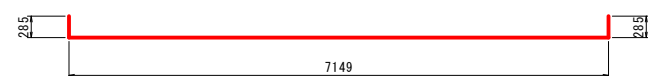
F2 46-D32 X 8160



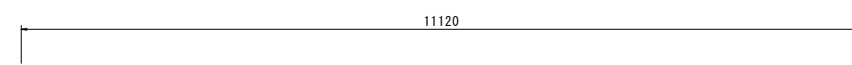
F3 45-D32 X 7180



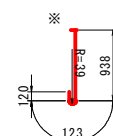
F4 81-D19 X 11120



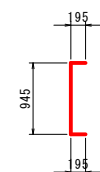
F5 8-D19 X 7720



F6 8-D19 X 11120



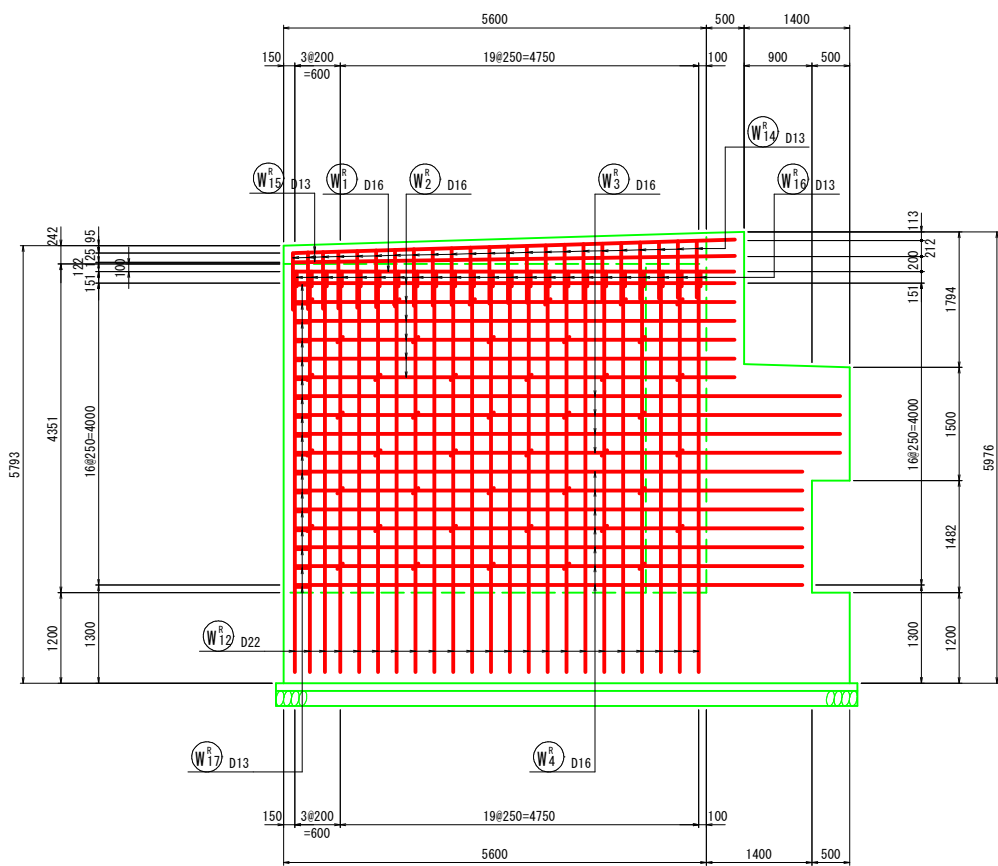
F7 132-D13 X 1190



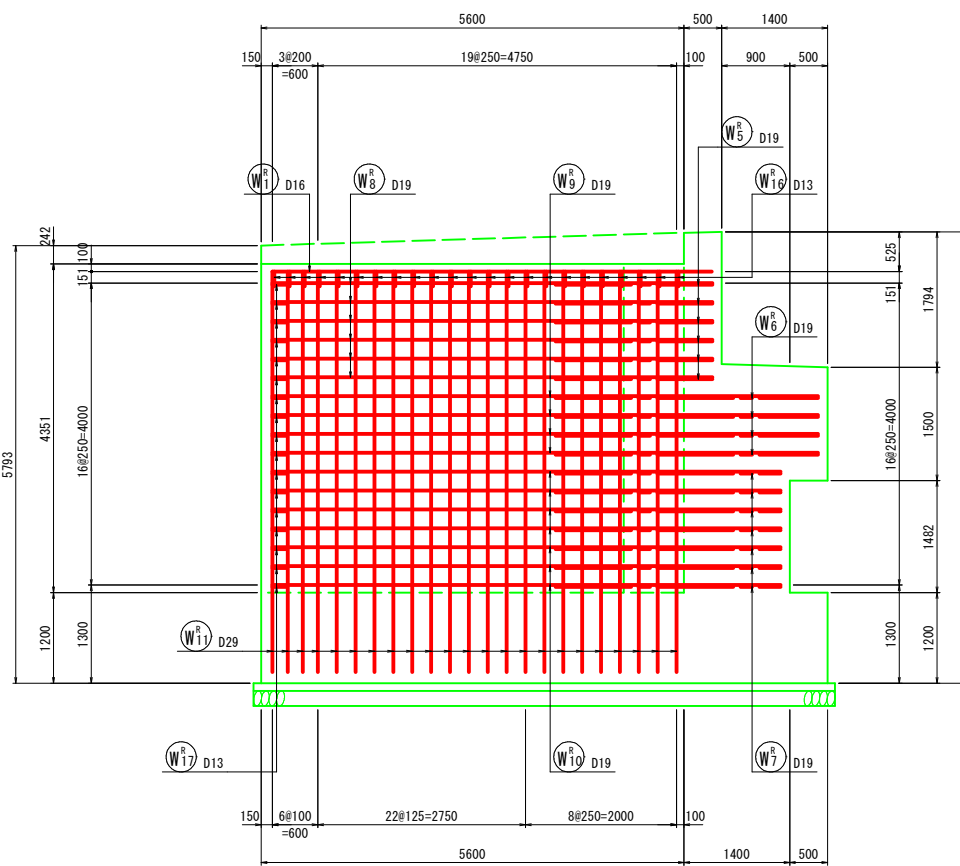
F8 2-D13 X 1340

A1橋台配筋図(その7) S=1:50

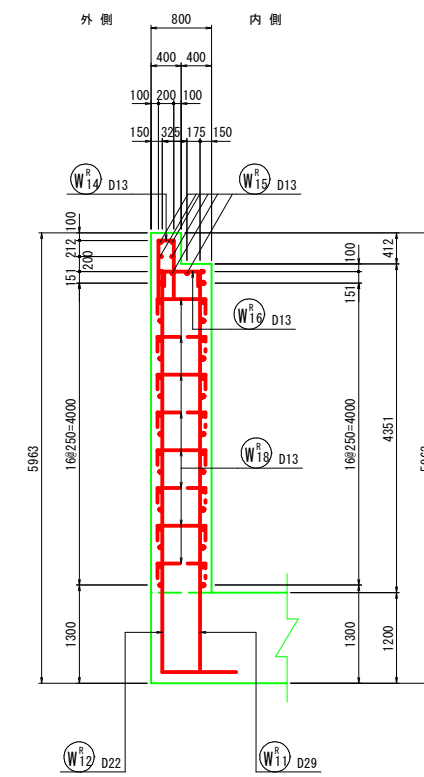
16 - 16
(上流側ウイング外面)



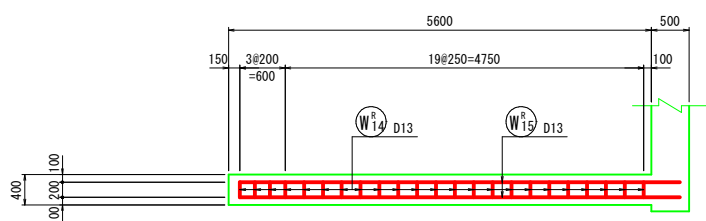
17 - 17
(上流側ウイング内面)



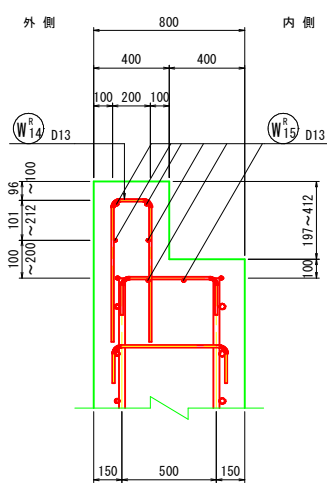
18 - 18
(上流側ウイング断面)



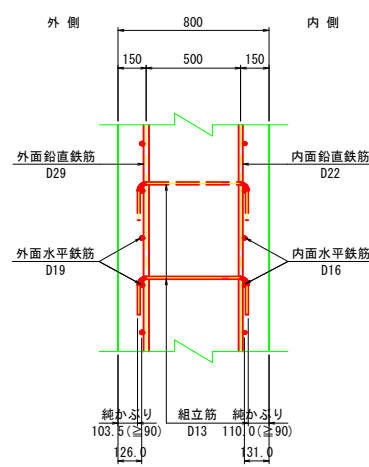
19 - 19
(上流側ウイング天端)



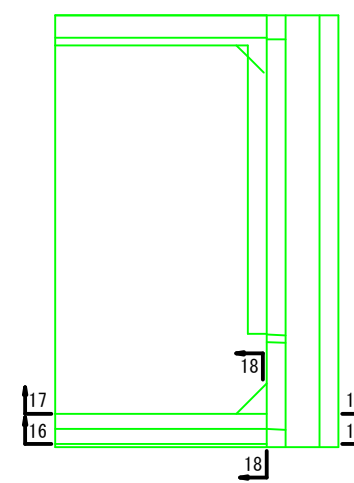
ウイング天端詳細図 S=1:20



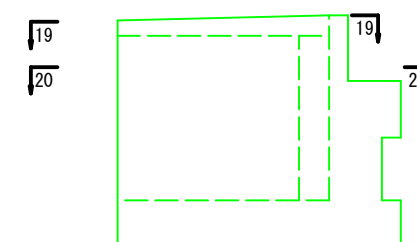
ウイングかぶり詳細図 S=1:20



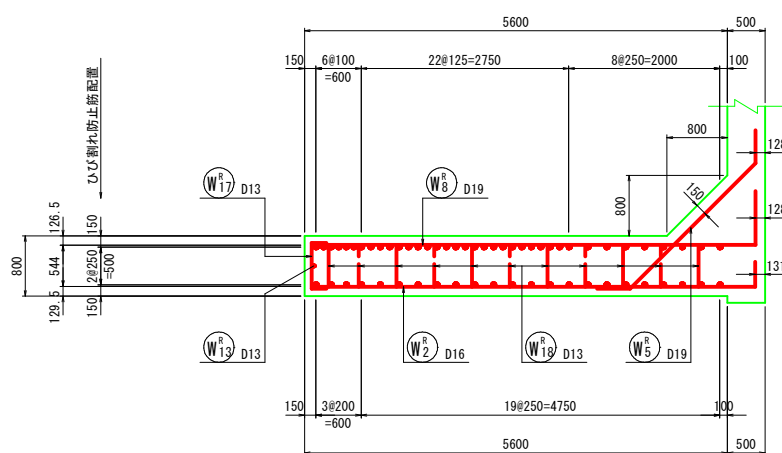
位置図



位置図



20 - 20
(上流側ウイング胸壁部)

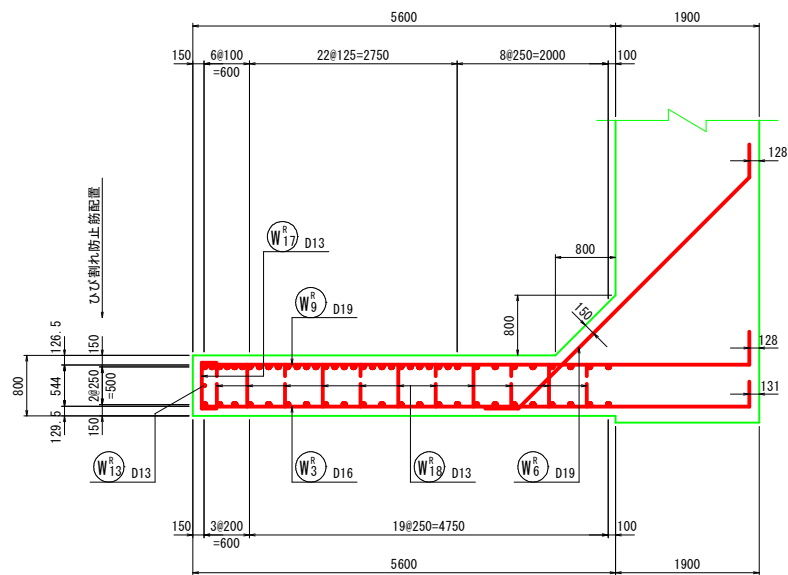


公 実施

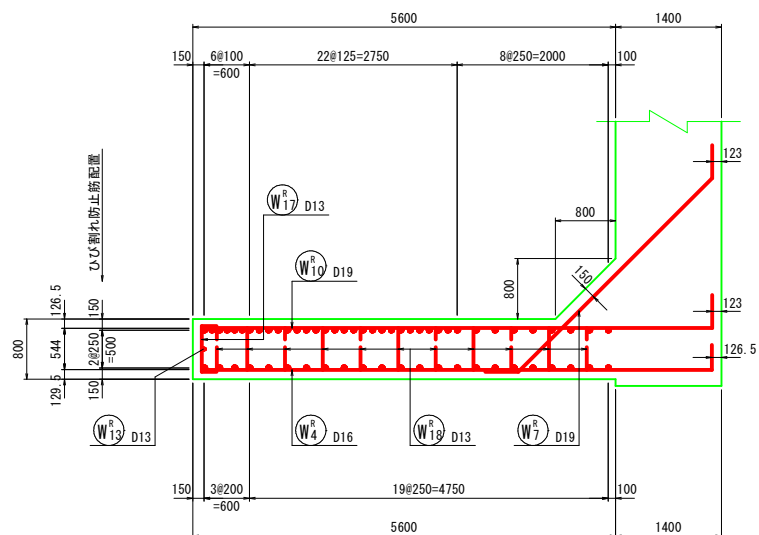
路線名	県道津山智頭八東線		
位置	八頭郡智頭町西野		
縮尺	図示	単位	mm
図号	全 30 葉中の内 13		
令和 6 年度施行	鳥 取 県		
鳥取県八頭県土整備事務所			

A1橋台配筋図(その8) S=1:50

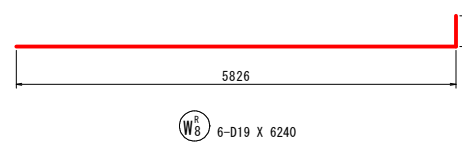
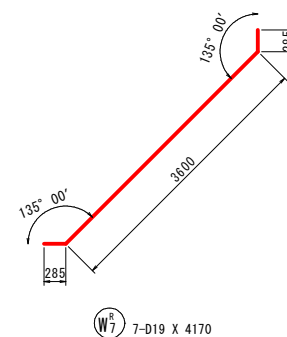
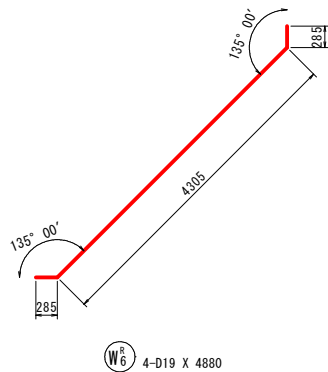
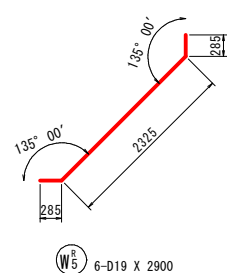
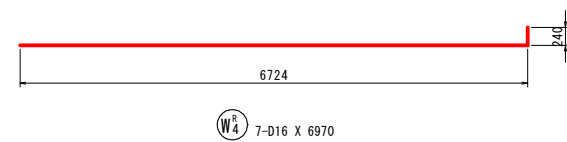
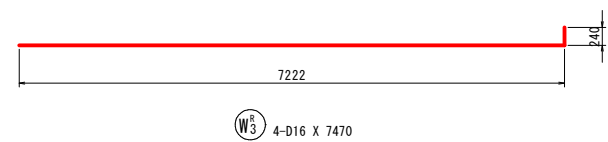
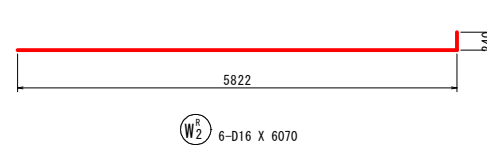
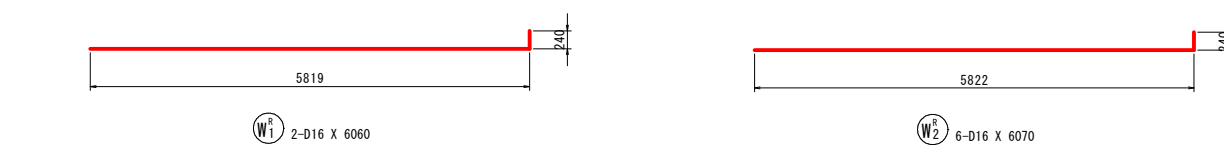
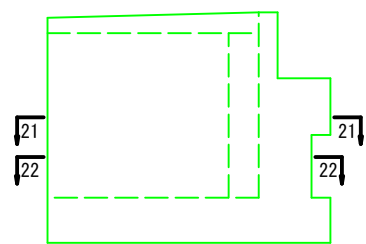
21 - 21 (上流側ウイング桁かかり部)



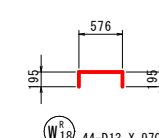
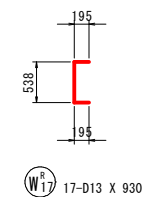
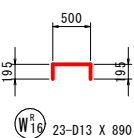
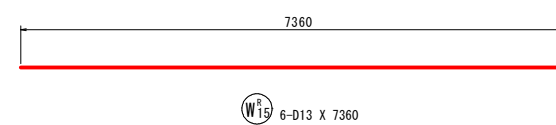
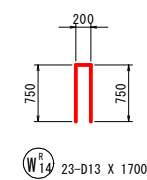
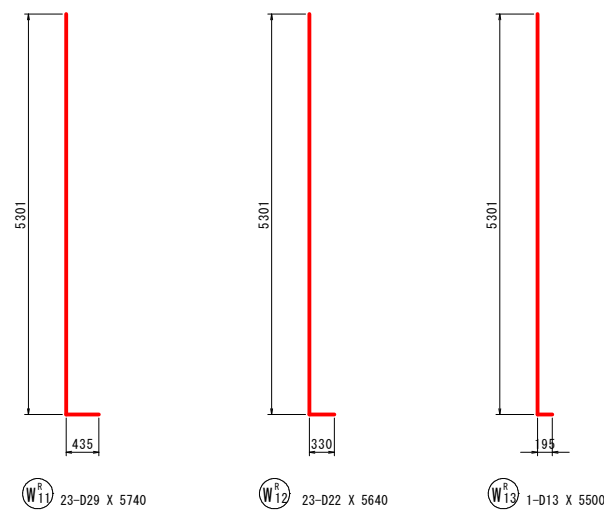
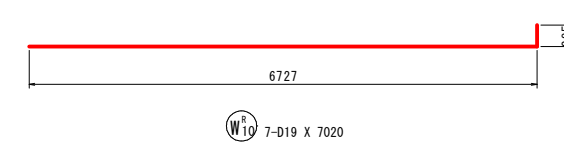
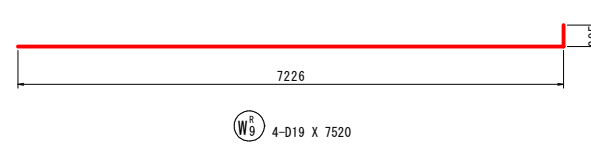
22 - 22 (上流側ウイング縦壁部)



位置図



$$L_a = d/2 - (d + \phi 1/2 + \phi 2/2) = 600 + 175 - (350 + 8 + 9.5) = 407.5 \rightarrow 410 (10\text{mm切り上り})$$



鉄筋質量表 (SD345)

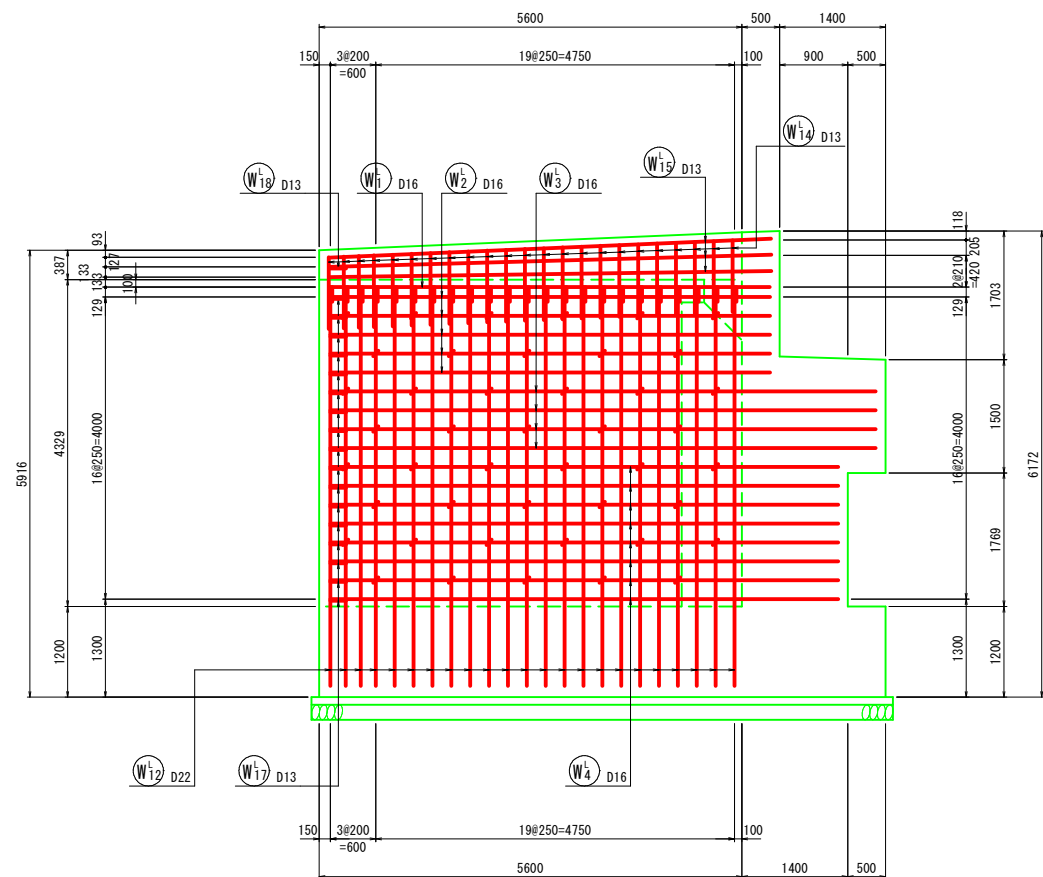
種別	径	長さ (mm)	本数	単位質量 (kg/m)	一本当り質量 (kg/本)	質量 (kg)	摘要
W ^R ₁	D16	6060	2	1.56	9.45	19	—
W ^R ₂	D16	6070	6	1.56	9.47	57	—
W ^R ₃	D16	7470	4	1.56	11.65	47	—
W ^R ₄	D16	6970	7	1.56	10.87	76	—
W ^R ₅	D19	2900	6	2.25	6.53	39	/
W ^R ₆	D19	4880	4	2.25	10.98	44	/
W ^R ₇	D19	4170	7	2.25	9.38	66	/
W ^R ₈	D19	6240	6	2.25	14.04	84	—
W ^R ₉	D19	7520	4	2.25	16.92	68	—
W ^R ₁₀	D19	7020	7	2.25	15.80	111	—
W ^R ₁₁	D29	5740	23	5.04	28.93	665	
W ^R ₁₂	D22	5640	23	3.04	17.15	394	
W ^R ₁₃	D13	5500	1	0.995	5.47	5	
W ^R ₁₄	D13	1700	23	0.995	1.69	39	
W ^R ₁₅	D13	7360	6	0.995	7.32	44	—
W ^R ₁₆	D13	890	23	0.995	0.89	20	
W ^R ₁₇	D13	930	17	0.995	0.93	16	
W ^R ₁₈	D13	970	44	0.995	0.97	43	
1837							
合計				D29	665 kg		
				D22	394 kg		
				D19	412 kg		
				D16	199 kg		
				D13	167 kg		
総質量					1837 kg		

公実施

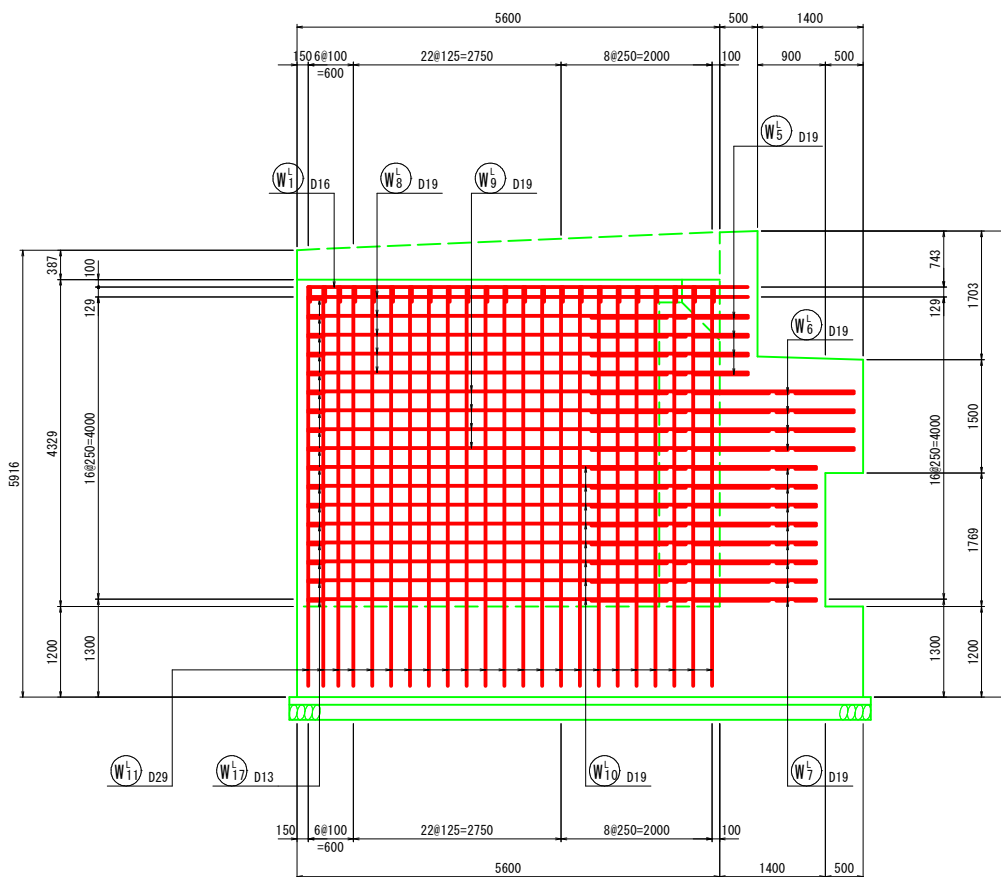
路線名	県道津山智頭八東線
県道津山智頭八東線(米原～西野工区)改良工事 (西野橋下部工2工区)(交付金改良)	
図名	A1橋台配筋図(その8)
位置	八頭郡智頭町西野
縮尺	1:50
単位	mm
図号	全 30 葉中の内 14
令和 6 年度施行	鳥 取 県
鳥取県八頭県土整備事務所	

A1橋台配筋図(その9) S=1:50

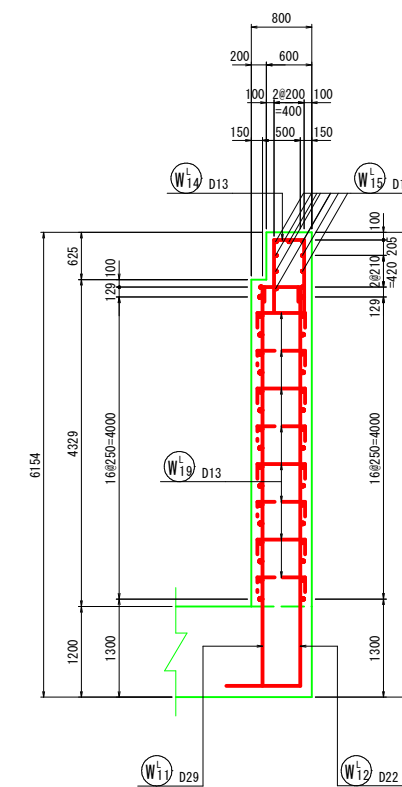
23 - 23
(下流側ウイング外面)



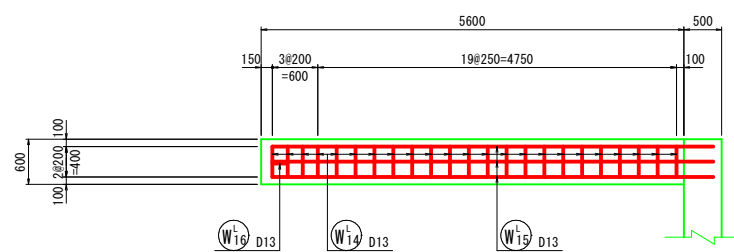
24 - 24
(下流側ウイング内面)



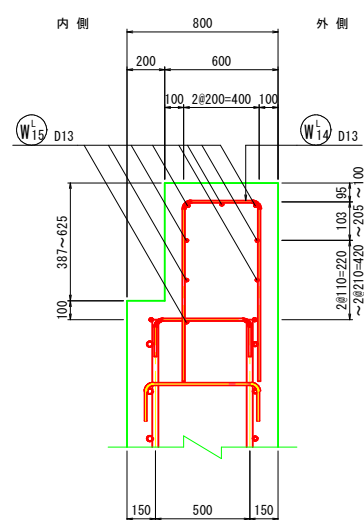
25 - 25
(下流側ウイング断面)



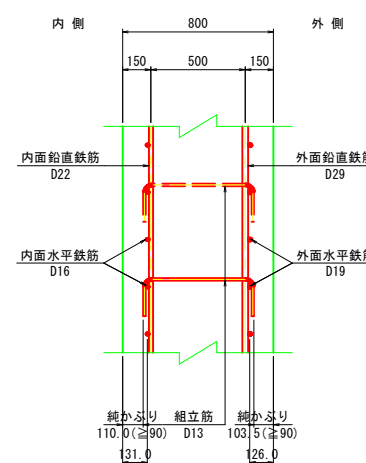
26 - 26
(下流側ウイング天端)



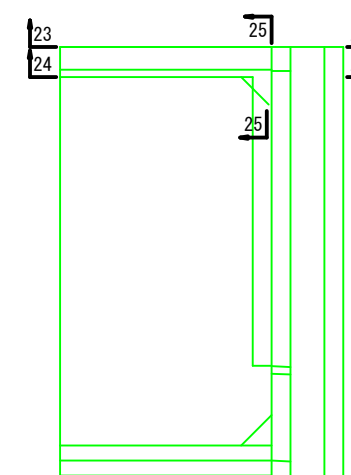
ウイング天端詳細図 S=1:20



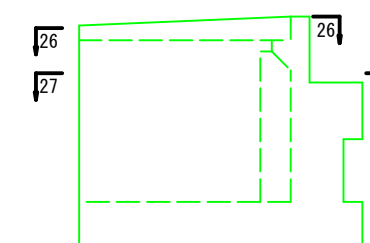
ウイングかぶり詳細図 S=1:20



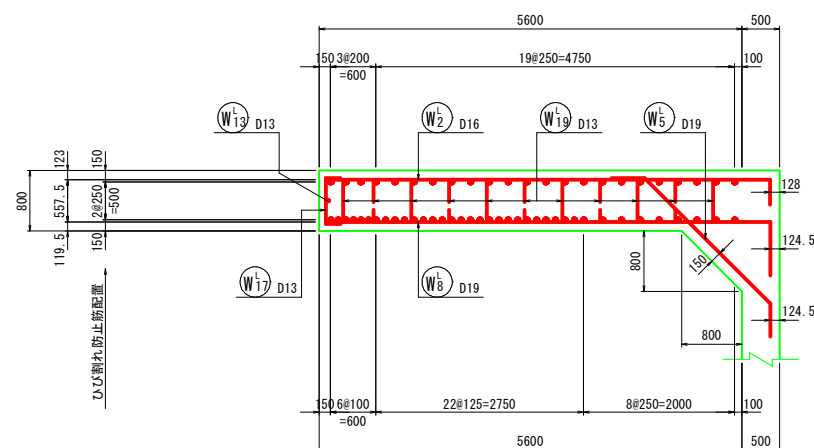
位置図



位置図



27 - 27
(下流側ウイング胸壁部)

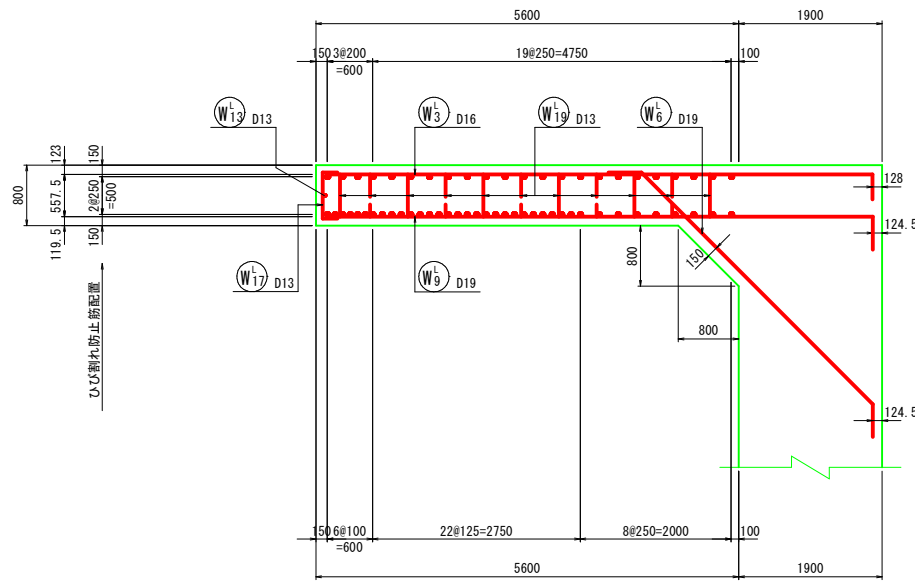


公 実施

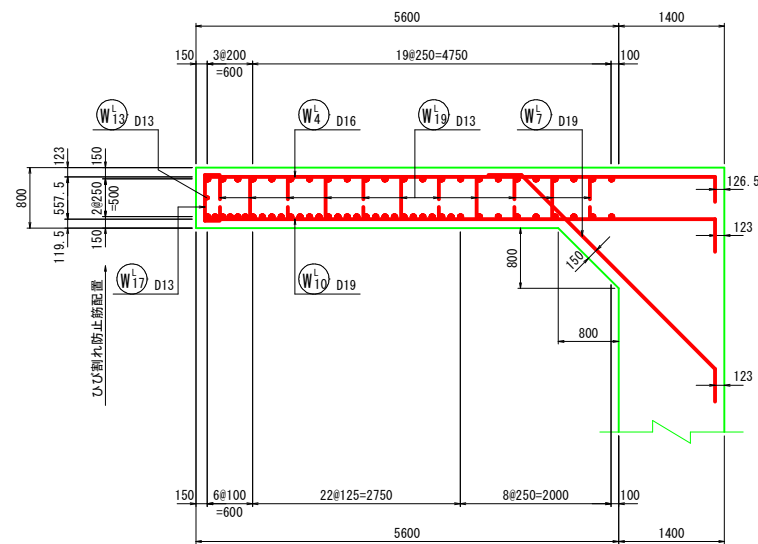
路線名	県道津山智頭八東線		
県道津山智頭八東線(米原~西野工区)改良工事 (西野橋下部工2工区)(交付金改良)			
図名	A1橋台配筋図(その9)		
位置	八頭郡智頭町西野		
縮尺	図示	単位	mm
図号	全 30 葉中の内 15		
令和 6 年度施行 鳥 取 県			
鳥取県八頭県土整備事務所			

A1橋台配筋図(その10) S=1:50

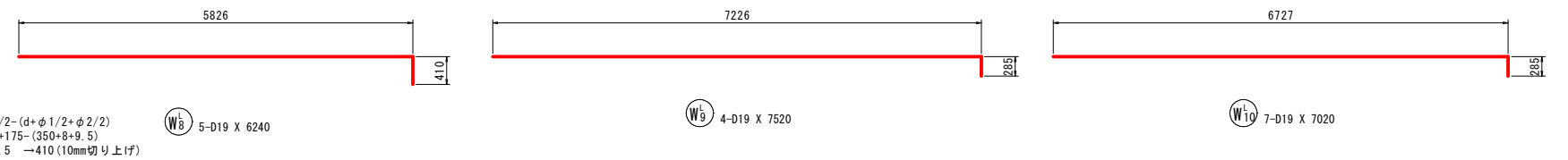
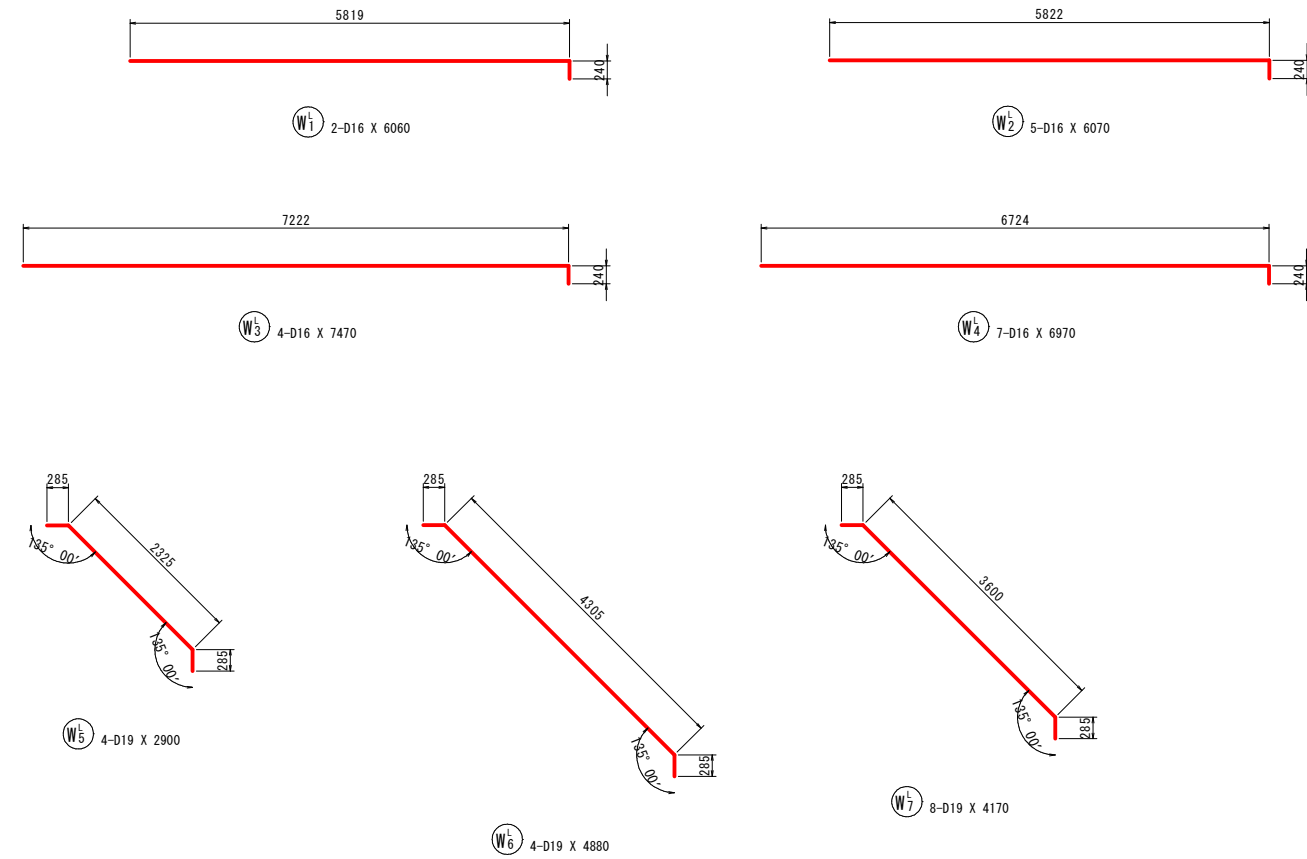
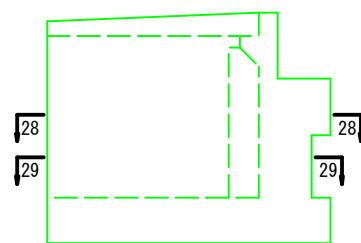
28 - 28
(下流側ウイング桁かかり部)



29 - 29
(下流側ウイング縦壁部)



位置図



$L = d/2 - (d + \phi 1/2 + \phi 2/2)$
 $= 600 + 175 - (350 + 8 + 9.5)$
 $= 407.5 \rightarrow 410 (10\text{mm切り上げ})$

公 実施

路線名	県道津山智頭八東線		
位置	八頭郡智頭町西野		
縮尺	1:50	単位	mm
図号	全 30 葉中の内 16		
令和 6 年度施行	鳥取県		
鳥取県八頭県土整備事務所			

A1橋台配筋図(その11) S=1:50

鉄筋質量表(SD345)

種別	径	長さ (mm)	本数	単位質量 (kg/m)	一本当り質量 (kg/本)	質量 (kg)	摘要
W ^L ₁	D16	6060	2	1.56	9.45	19	—
W ^L ₂	D16	6070	5	1.56	9.47	47	—
W ^L ₃	D16	7470	4	1.56	11.65	47	—
W ^L ₄	D16	6970	7	1.56	10.87	76	—
W ^L ₅	D19	2900	4	2.25	6.53	26	∖
W ^L ₆	D19	4880	4	2.25	10.98	44	∖
W ^L ₇	D19	4170	8	2.25	9.38	75	∖
W ^L ₈	D19	6240	5	2.25	14.04	70	—
W ^L ₉	D19	7520	4	2.25	16.92	68	—
W ^L ₁₀	D19	7020	7	2.25	15.80	111	—
W ^L ₁₁	D29	5720	23	5.04	28.83	663	∟
W ^L ₁₂	D22	5610	23	3.04	17.05	392	∟
W ^L ₁₃	D13	5480	1	0.995	5.45	5	∟
W ^L ₁₄	D13	2300	23	0.995	2.29	53	∟
W ^L ₁₅	D13	7500	8	0.995	7.46	60	—
W ^L ₁₆	D13	840	1	0.995	0.84	1	┌
W ^L ₁₇	D13	930	17	0.995	0.93	16	┌
W ^L ₁₈	D13	770	1	0.995	0.77	1	┌
W ^L ₁₉	D13	990	44	0.995	0.99	44	┌
						1818	
合計				D29	663 kg		
				D22	392 kg		
				D19	394 kg		
				D16	189 kg		
				D13	180 kg		
総質量					1818 kg		

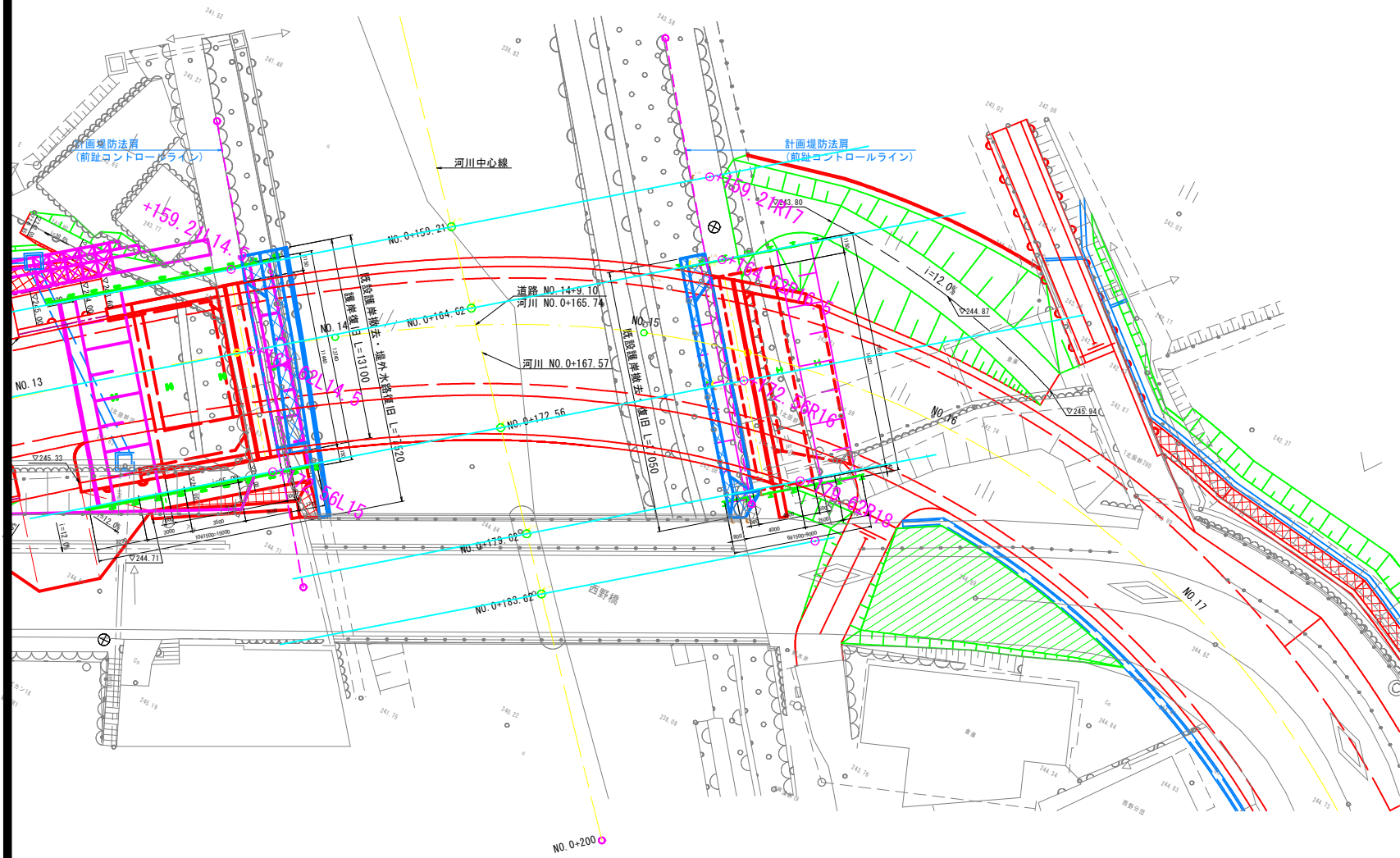
④実施

路線名	県道津山智頭八東線		
県道津山智頭八東線(米原～西野工区)改良工事 (西野橋下部工2工区)(交付金改良)			
図名	A1橋台配筋図(その11)		
位置	八頭郡智頭町西野		
縮尺	1:50	単位	mm
図号	全 30 葉中の内 17		
令和 6 年度施行		鳥 取 県	
鳥取県八頭県土整備事務所			

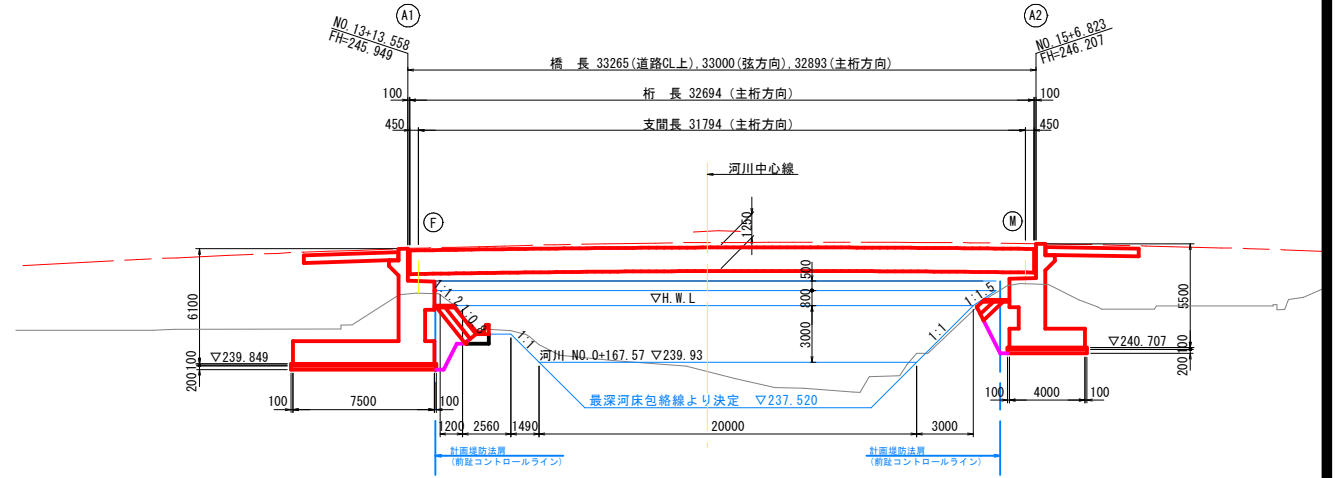
護岸撤去復旧図

S=1:200

平面図



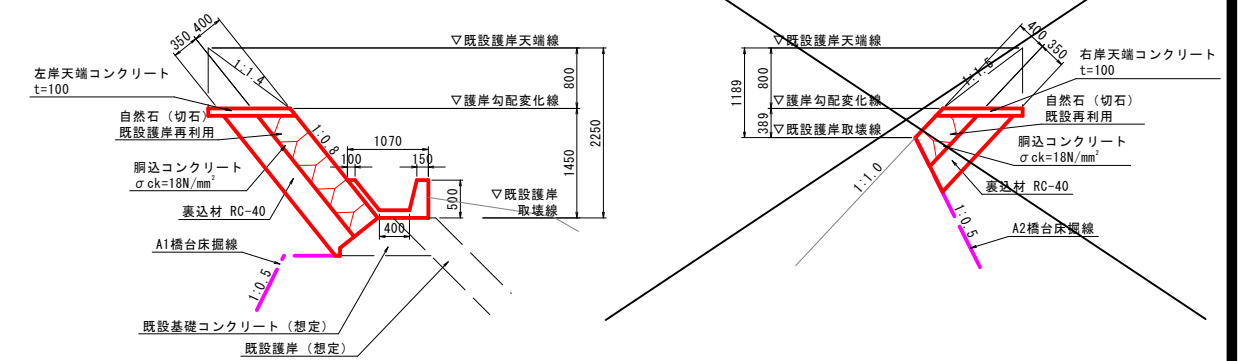
断面図



石張護岸 S=1:50

(左岸NO.0+164.62)

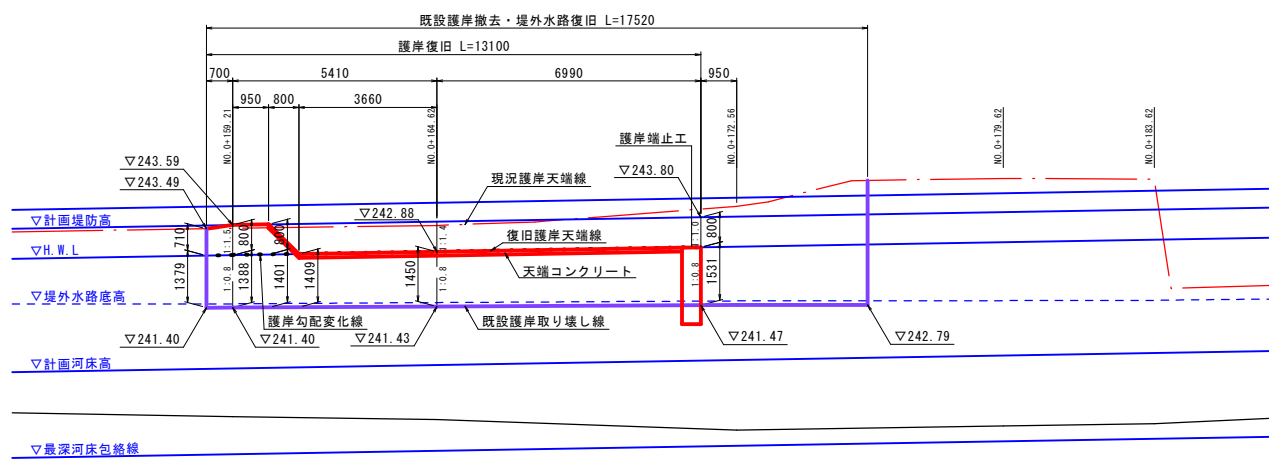
(右岸NO.0+172.56)



※堤外水路下には基礎コンクリート及び護岸の形状を想定で記入している。
施工時に存在を確認するとともに、損傷した際にはこれら構造物も復旧する必要がある。

左岸側正面図 S=1:100

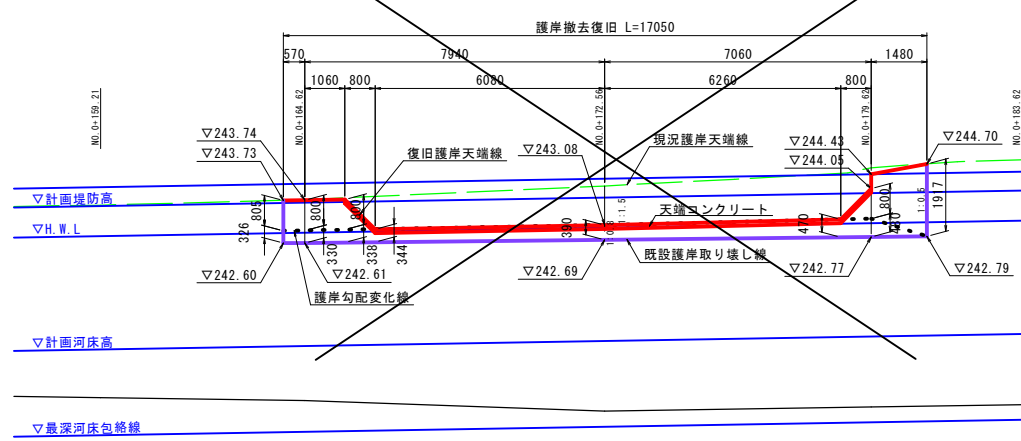
S=1:100



DL=235.00

右岸側正面図 S=1:100

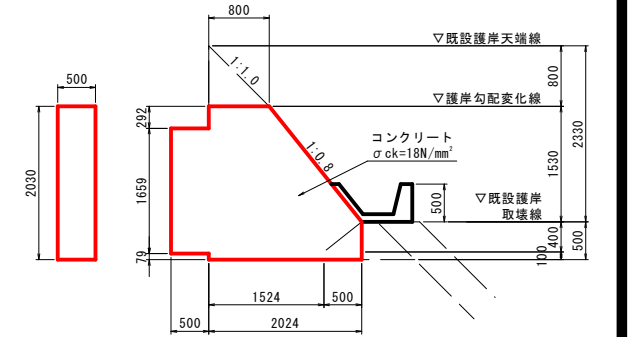
S=1:100



DL=235.00

護岸端止工 S=1:50

S=1:50

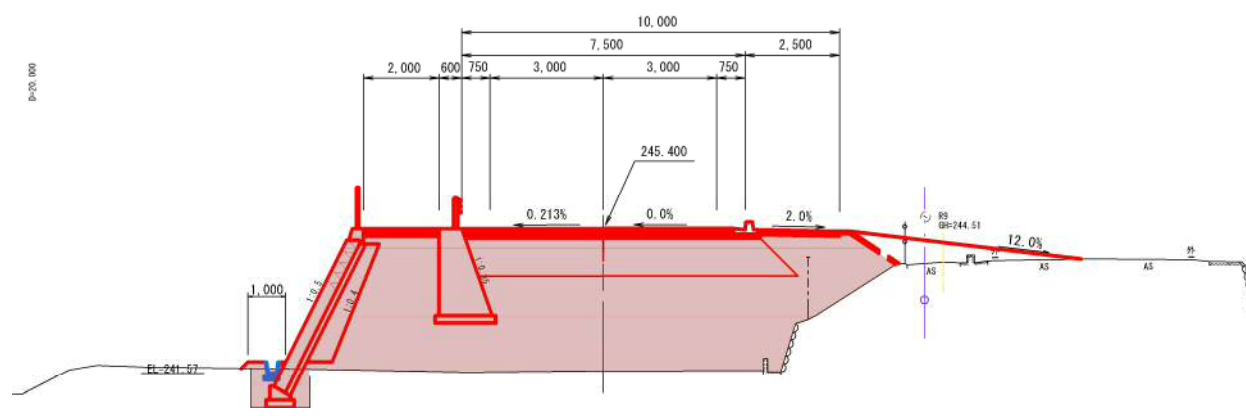


ⓐ 実施

路線名	県道津山智頭八東線
県道津山智頭八東線(米原～西野工区)改良工事 (西野橋下部工2工区)(交付金改良)	
図名	護岸撤去復旧図
位置	八頭郡智頭町西野
縮尺	図示 単位 M、mm
図号	全 30 葉中の内 18
令和 6 年度施行	鳥取県
鳥取県八頭県土整備事務所	

NO. 13

GH=241.63
FH=245.400

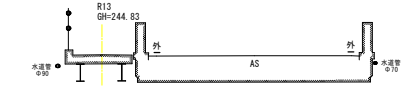
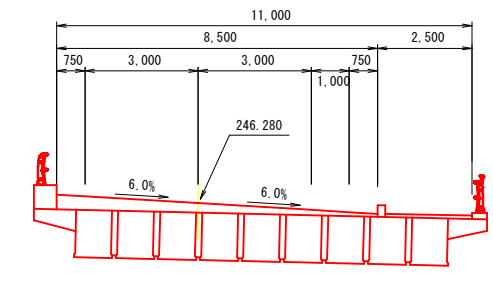


NO. 13

項目	記号	単位	数量	
掘	削	C1	m ²	
	表土剥取り	C2	m ²	
	路床盛土	B1	m ²	
	路体盛土	B2	m ²	
盛土	盛土	B3	m ²	
	畦畔盛土	B4	m ²	
	盛土法面	L1	m	
	切土法面	L2	m	
法面整形	畦畔法面	L3	m	
	床掘	E	m ²	
	埋戻	F	m ²	
作業土工	良質土置換	S	m	
	法面保護工	SL	m	
取壊し	Co取壊し	無筋	G1	m ²
	鉄筋	G2	m ²	
	As取壊し	t=5cm	G3	m
	t=3cm	G4	m	
	石積取壊し	G5	m ²	
車道舗装	表層	W1	m	6.70(-)
	上層路盤	W2	m	6.80(-)
	下層路盤	W3	m	7.15
	表層	W4	m	0.50(-)
	路盤	W5	m	0.38(-)
	表層	W6	m	2.15
	路盤	W7	m	2.15

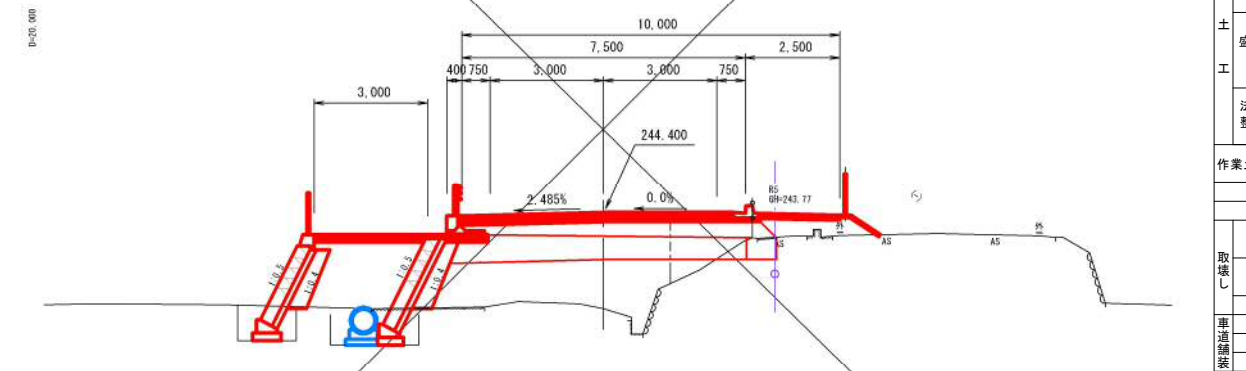
NO. 15

GH=239.81
FH=246.280



NO. 12

GH=241.88
FH=244.600

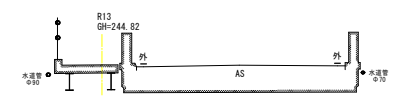
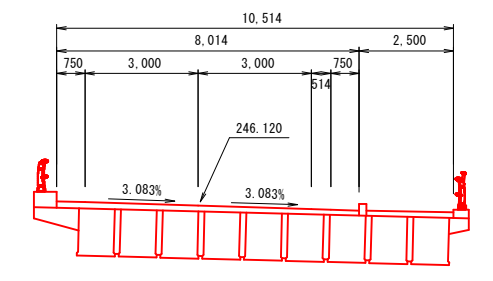


NO. 12

項目	記号	単位	数量	
掘	削	C1	m ²	
	表土剥取り	C2	m ²	
路床盛土	B1	m ²		
	B2	m ²		
	B3	m ²		
	B4	m ²		
法面整形	盛土法面	L1	m	
	切土法面	L2	m	
	畦畔法面	L3	m	
作業土工	床掘	E	m ²	
	埋戻	F	m ²	
良質土置換	S	m		
	法面保護工	SL	m	
取壊し	Co取壊し	無筋	G1	m ²
	鉄筋	G2	m ²	
	As取壊し	t=5cm	G3	m
	t=3cm	G4	m	
	石積取壊し	G5	m ²	
車道舗装	表層	W1	m	6.70(-)
	上層路盤	W2	m	6.80(-)
	下層路盤	W3	m	7.13(-)
	表層	W4	m	0.50(-)
	路盤	W5	m	0.38(-)
	表層	W6	m	2.15(-)
	路盤	W7	m	2.15(-)

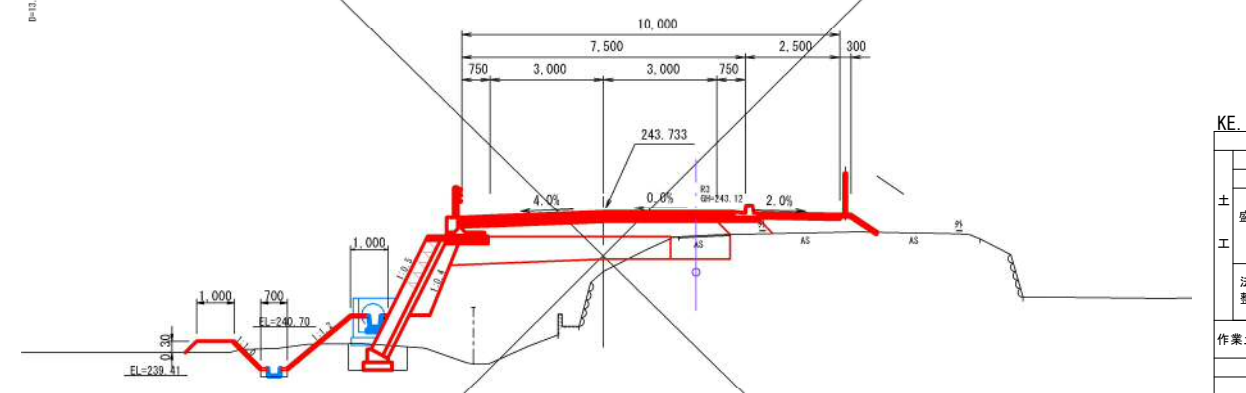
NO. 14

GH=241.28
FH=246.120



KE3-2

GH=242.18
FH=243.733



KE3-2

項目	記号	単位	数量	
掘	削	C1	m ²	
	表土剥取り	C2	m ²	
路床盛土	B1	m ²		
	B2	m ²		
	B3	m ²		
	B4	m ²		
法面整形	盛土法面	L1	m	
	切土法面	L2	m	
	畦畔法面	L3	m	
作業土工	床掘	E	m ²	
	埋戻	F	m ²	
良質土置換	S	m		
	法面保護工	SL	m	
取壊し	Co取壊し	無筋	G1	m ²
	鉄筋	G2	m ²	
	As取壊し	t=5cm	G3	m
	t=3cm	G4	m	
	石積取壊し	G5	m ²	
車道舗装	表層	W1	m	6.70(-)
	上層路盤	W2	m	6.80(-)
	下層路盤	W3	m	7.20(-)
	表層	W4	m	0.50(-)
	路盤	W5	m	0.40(-)
	表層	W6	m	2.15(-)
	路盤	W7	m	2.15(-)

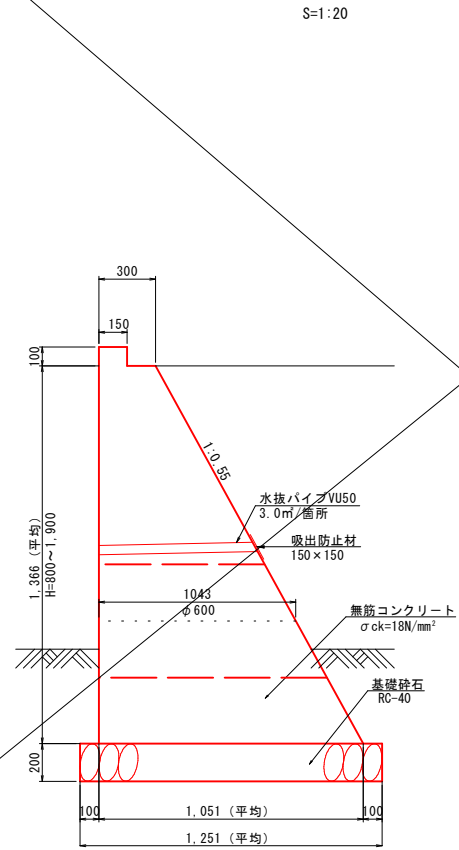
実施

路線名	県道津山智頭八東線		
位置	八頭郡智頭町西野		
縮尺	1:100	単位	mm
図号	全 30 葉中の内 19		
令和 6 年度施行	鳥取県		
鳥取県八頭県土整備事務所			

重力式擁壁構造図(その1)

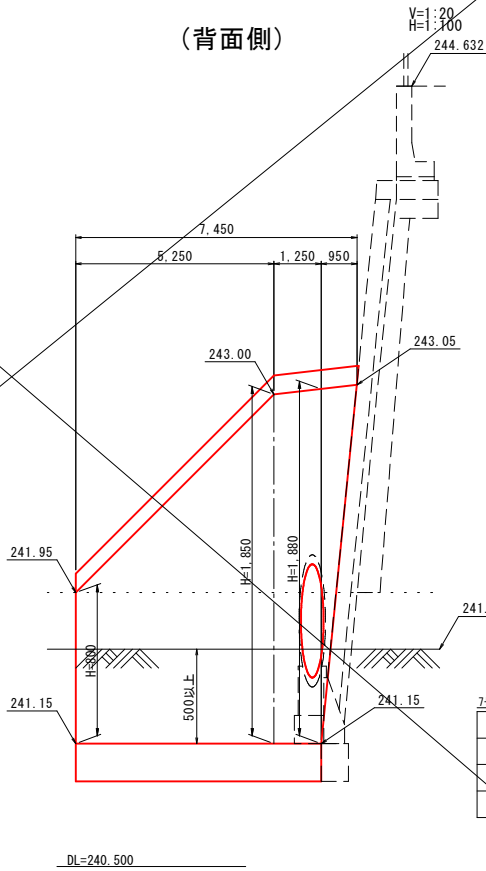
7号重力式擁壁

S=1:20



7号重力式擁壁展開図

(背面側)

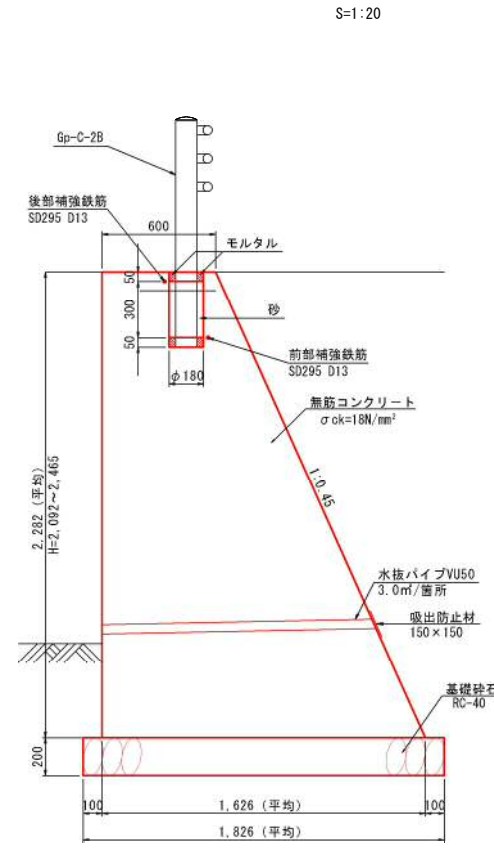


7号重力式擁壁数量表(1箇所当たり)

名称	規格	単位	数量
コンクリート	σck=18N/mm²	m³	6.463
型枠		m²	23.280
基礎砕石	RC-40 t=20cm	m³	9.320

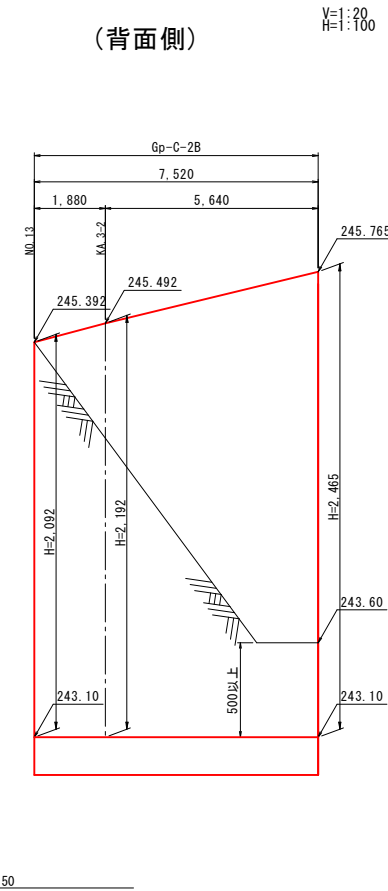
8号重力式擁壁

S=1:20



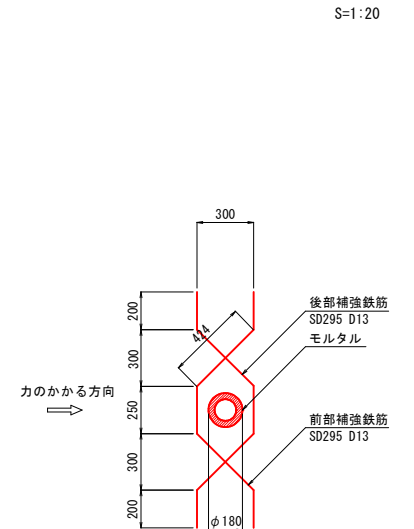
8号重力式擁壁展開図

(背面側)



補強鉄筋詳細図

S=1:20

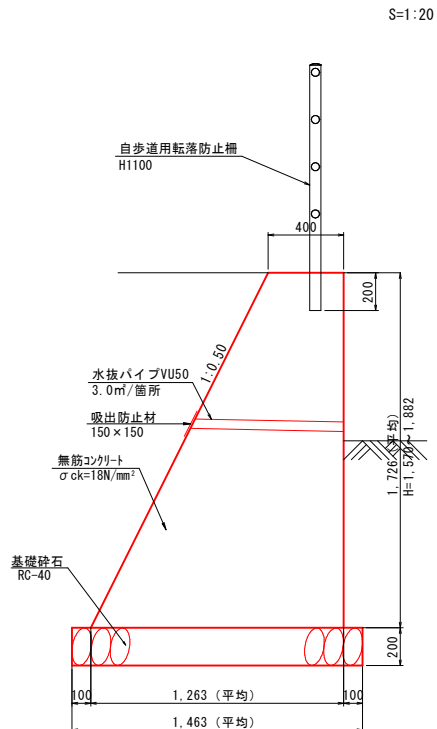


8号重力式擁壁数量表(10m当たり)

名称	規格	単位	数量
コンクリート	σck=18N/mm²	m³	25.348
型枠		m²	47.844
基礎砕石	RC-40 t=20cm	m³	18.260
鉄筋	SD295 D13	kg	14.905

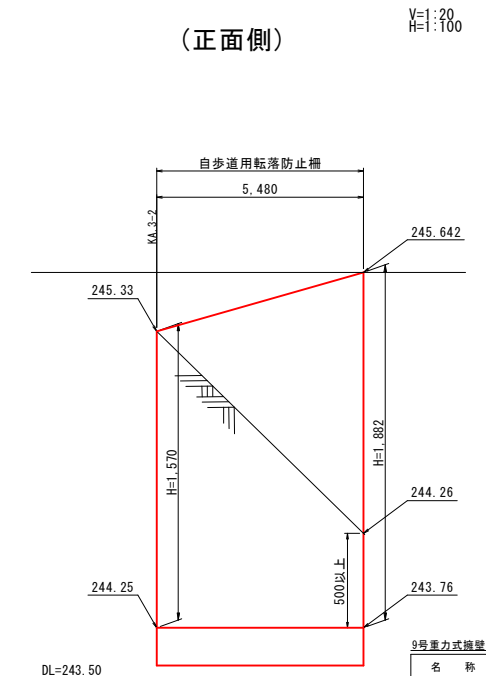
9号重力式擁壁

S=1:20



9号重力式擁壁展開図

(正面側)

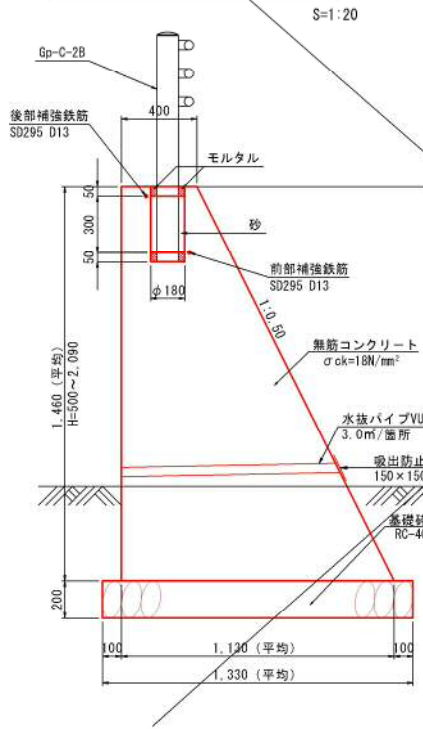


9号重力式擁壁数量表(10m当たり)

名称	規格	単位	数量
コンクリート	σck=18N/mm²	m³	14.352
型枠		m²	36.557
基礎砕石	RC-40 t=20cm	m³	14.630

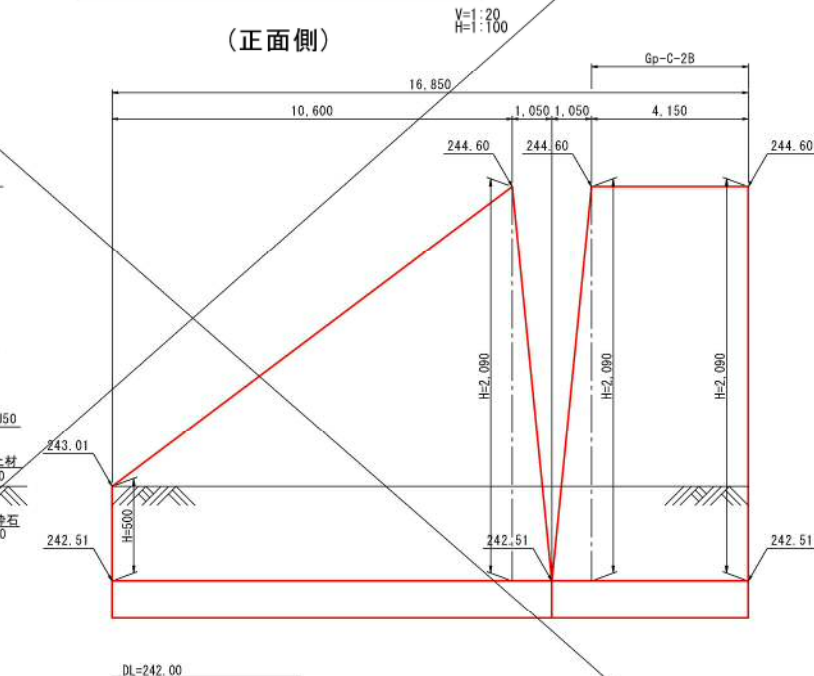
10号重力式擁壁

S=1:20



10号重力式擁壁展開図

(正面側)



10号重力式擁壁数量表(10m当たり)

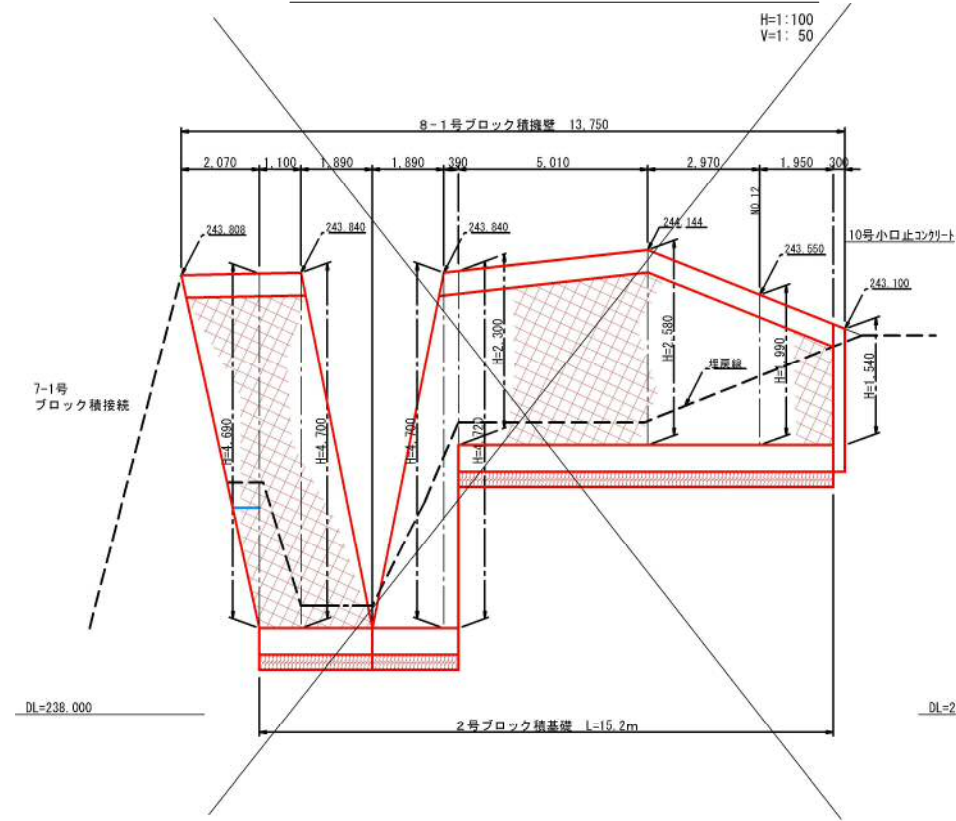
名称	規格	単位	数量
コンクリート	σck=18N/mm²	m³	11.169
型枠		m²	30.923
基礎砕石	RC-40 t=20cm	m³	13.300
鉄筋	SD295 D13	kg	14.905

公 実施

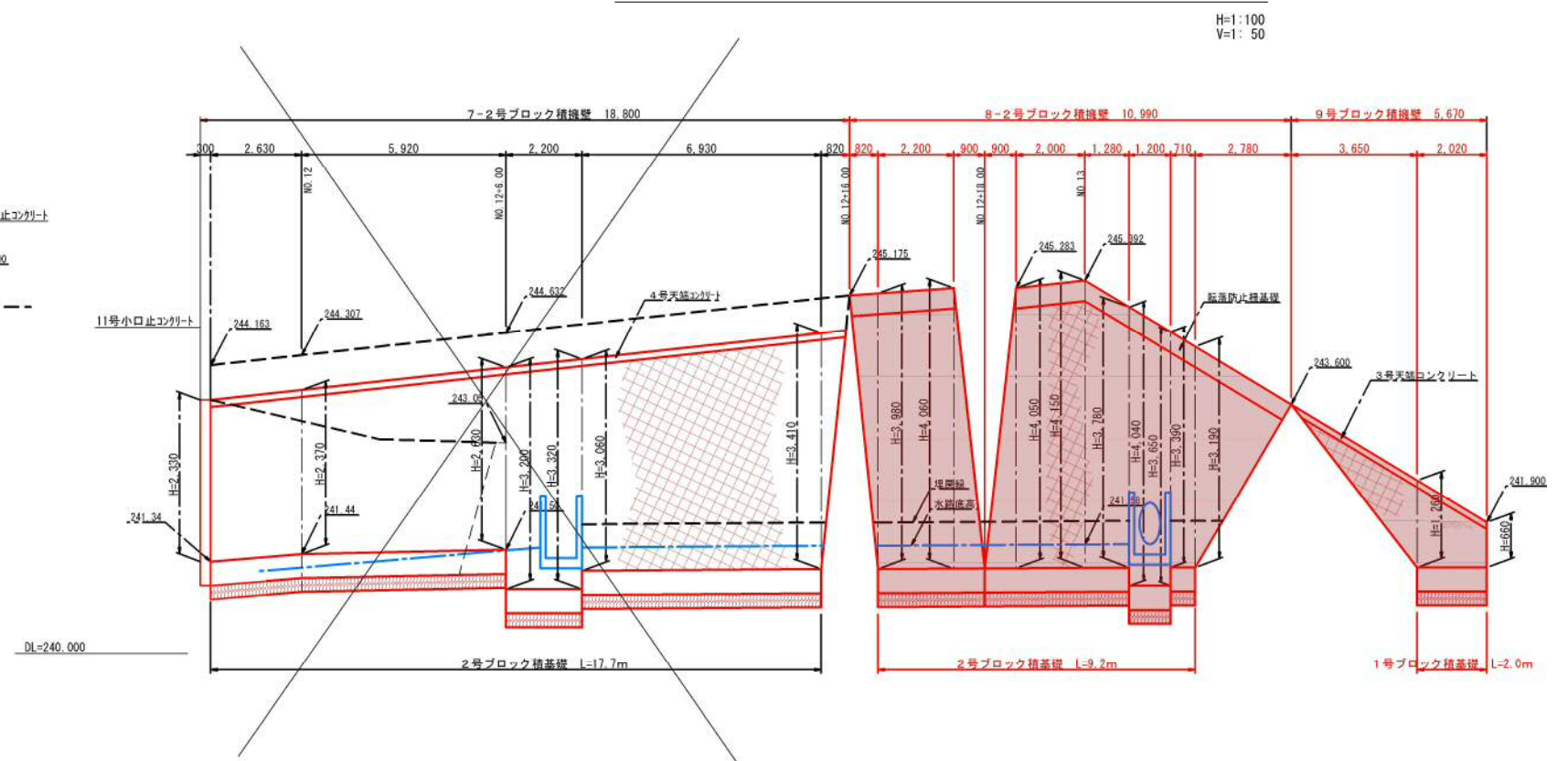
路線名	県道津山智頭八東線		
位置	県道津山智頭八東線(米原~西野工区)改良工事 (西野橋下部工2工区)(交付金改良)		
図名	重力式擁壁構造図		
位置	八頭郡智頭町西野		
縮尺	図示	単位	MM
図号	全 30 葉中の内 20		
令和 6 年度施行	鳥 取 県		
八頭県土整備事務所			

ブロック積擁壁構造図(その2)

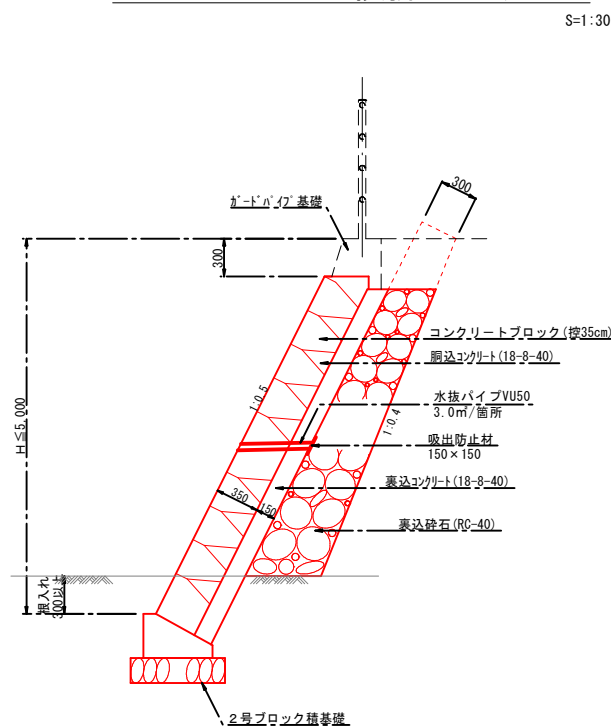
8-1号ブロック積擁壁展開図



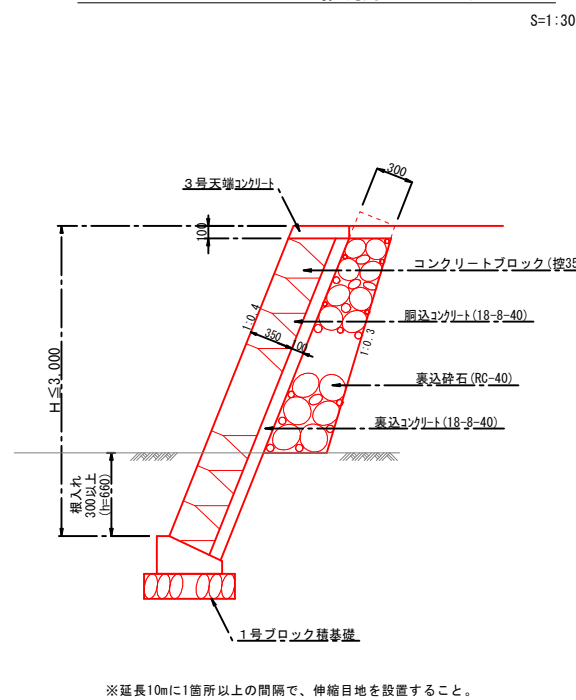
7-2、8-2、9号ブロック積擁壁展開図



8号ブロック積擁壁一般図



9号ブロック積擁壁一般図



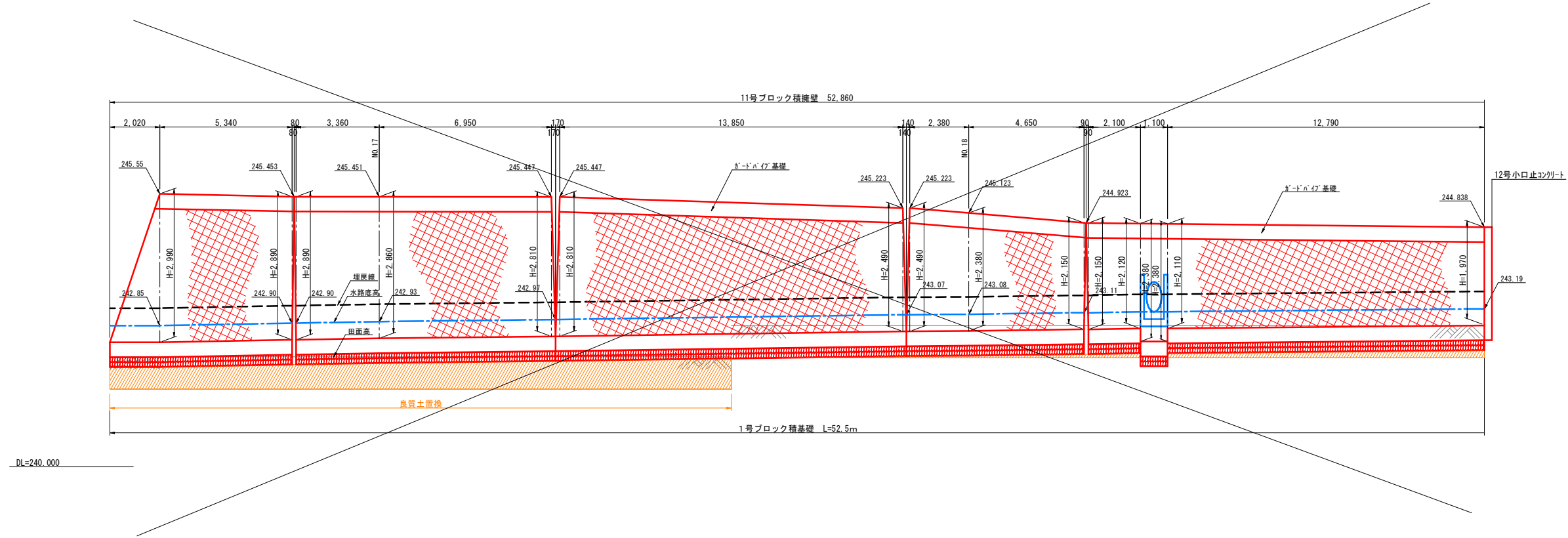
ⓐ実施

路線名	県道津山智頭八東線		
位置	八頭郡智頭町西野		
縮尺	図示	単位	MM
図号	全 30 葉中の内 21		
令和 6 年度施行	鳥 取 県		
八頭県土整備事務所			

ブロック積擁壁構造図(その3)

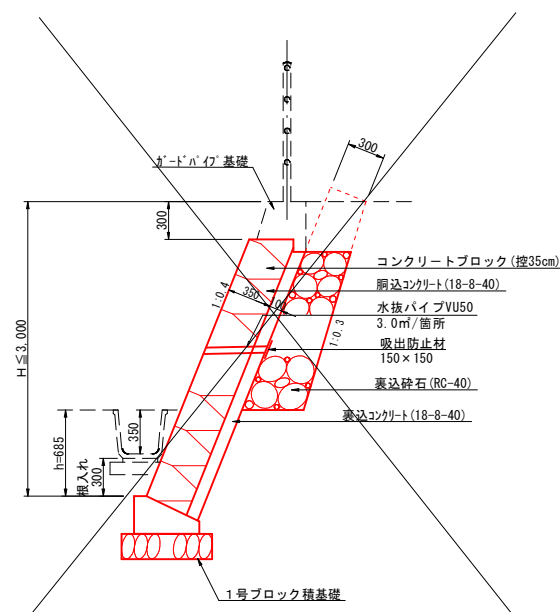
11号ブロック積擁壁展開図

H=1:100
V=1:50



11号ブロック積擁壁一般図

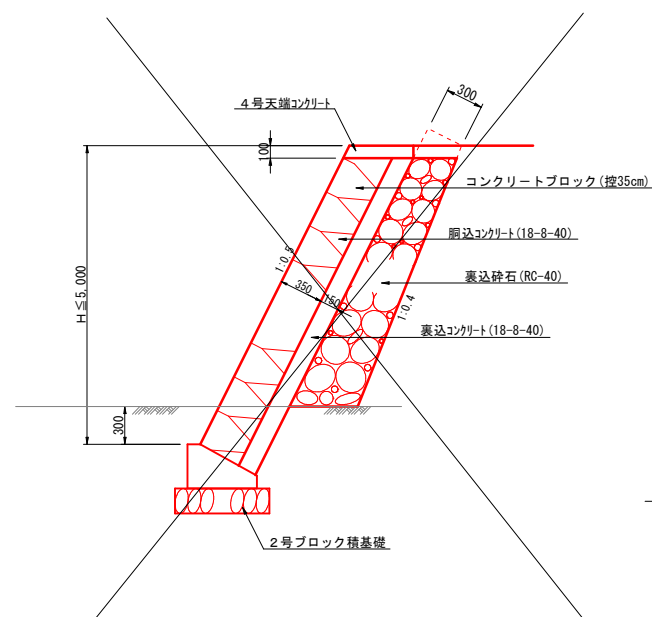
S=1:30



※延長10mに1箇所以上の間隔で、伸縮目地を設置すること。

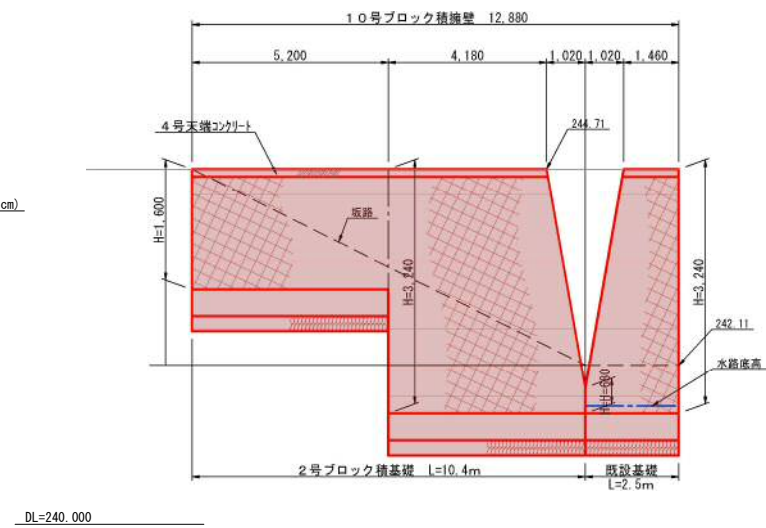
10号ブロック積擁壁一般図

S=1:30



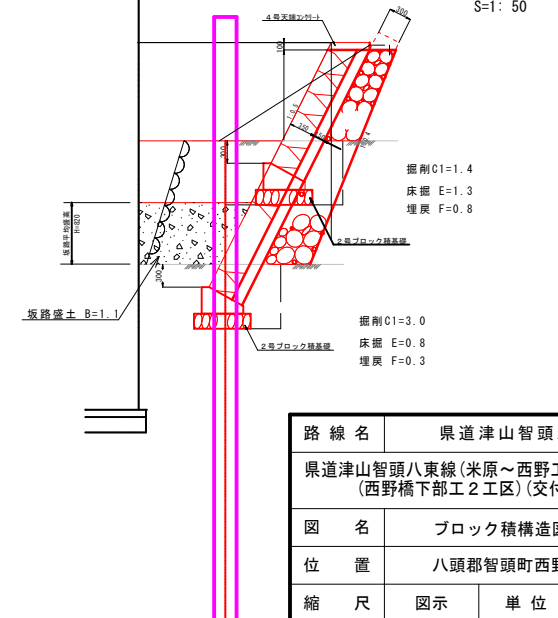
10号ブロック積擁壁展開図

H=1:100



NO. 13+1.2ブロック積中間点

S=1:50

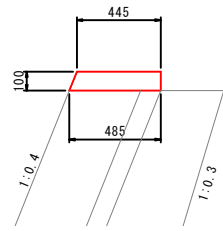


路線名	県道津山智頭八東線		
	県道津山智頭八東線(米原～西野工区)改良工事 (西野橋下部工2工区)(交付金改良)		
図名	ブロック積構造図(その3)		
位置	八頭郡智頭町西野		
縮尺	図示	単位	MM
図号	全 30 葉中の内 22		
令和 6 年度施行	鳥取県		
八頭県土整備事務所			

ブロック積擁壁構造図(その4)

3号天端コンクリート

S=1:20

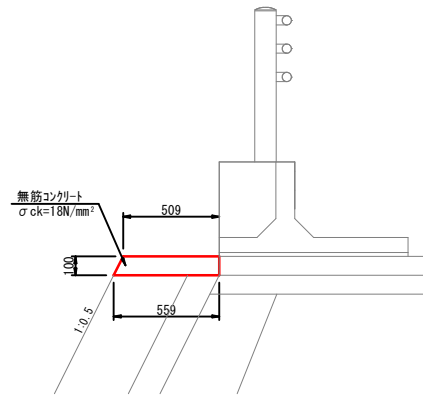


3号天端コンクリート数量表(10m当たり)

名称	規格	単位	数量
コンクリート	$\sigma_{ck}=18\text{N/mm}^2$	m ³	0.465
型枠		m ²	2.08

4号天端コンクリート

S=1:20

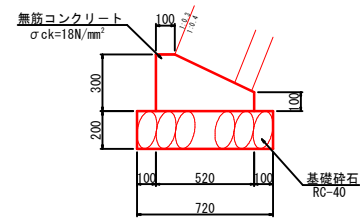


4号天端コンクリート数量表(10m当たり)

名称	規格	単位	数量
コンクリート	$\sigma_{ck}=18\text{N/mm}^2$	m ³	0.534
型枠		m ²	2.12

1号ブロック積基礎

S=1:10

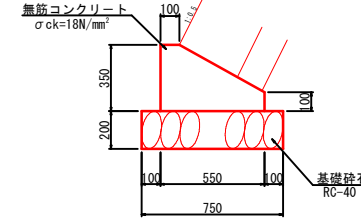


1号ブロック積基礎数量表(10m当たり)

名称	規格	単位	数量
コンクリート	$\sigma_{ck}=18\text{N/mm}^2$	m ³	1.140
型枠		m ²	4.00
基礎砕石	RC-40 t=200mm	m ²	7.20
目地材		m ²	0.11

2号ブロック積基礎

S=1:10

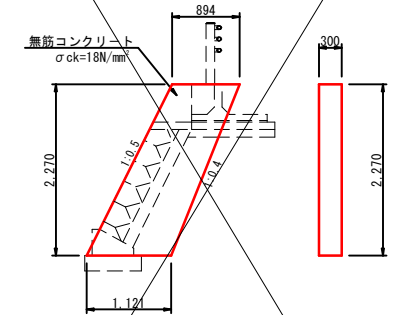


2号ブロック積基礎数量表(10m当たり)

名称	規格	単位	数量
コンクリート	$\sigma_{ck}=18\text{N/mm}^2$	m ³	1.363
型枠		m ²	4.50
基礎砕石	RC-40 t=200mm	m ²	7.50
目地材		m ²	0.14

9号小口止コンクリート

S=1:50

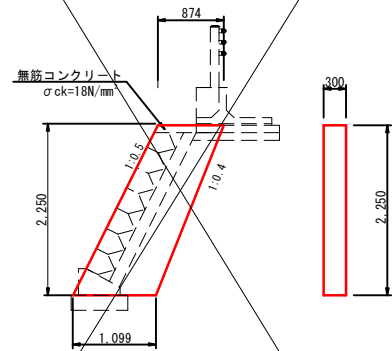


9号小口止コンクリート数量表(1箇所当たり)

名称	規格	単位	数量
コンクリート	$\sigma_{ck}=18\text{N/mm}^2$	m ³	0.686
型枠		m ²	3.05

9-1号小口止コンクリート

S=1:50

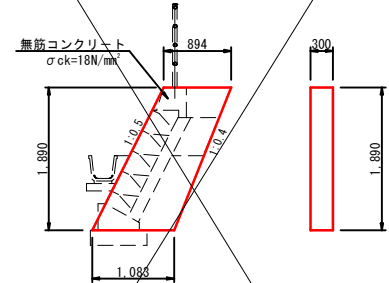


9号小口止コンクリート数量表(1箇所当たり)

名称	規格	単位	数量
コンクリート	$\sigma_{ck}=18\text{N/mm}^2$	m ³	0.686
型枠		m ²	3.05

10号小口止コンクリート

S=1:50

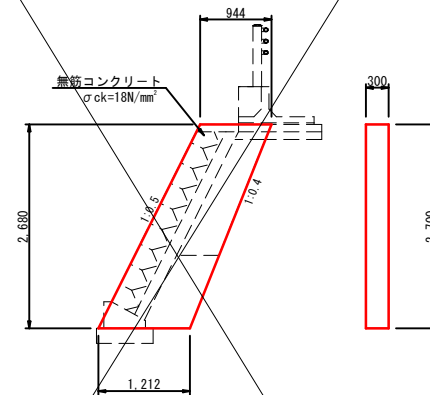


10号小口止コンクリート数量表(1箇所当たり)

名称	規格	単位	数量
コンクリート	$\sigma_{ck}=18\text{N/mm}^2$	m ³	0.560
型枠		m ²	2.50

11号小口止コンクリート

S=1:50

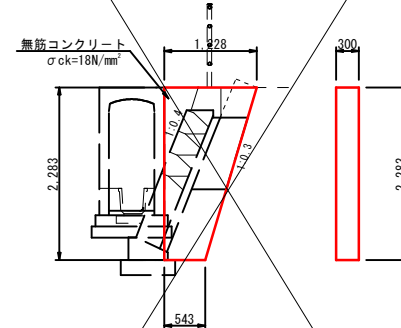


11号小口止コンクリート数量表(1箇所当たり)

名称	規格	単位	数量
コンクリート	$\sigma_{ck}=18\text{N/mm}^2$	m ³	0.867
型枠		m ²	3.79

12号小口止コンクリート

S=1:50



12号小口止コンクリート数量表(1箇所当たり)

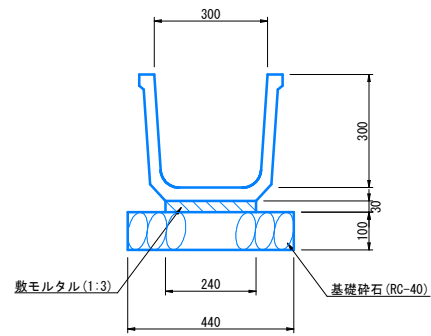
名称	規格	単位	数量
コンクリート	$\sigma_{ck}=18\text{N/mm}^2$	m ³	0.606
型枠		m ²	2.02

公 実施

路線名	県道津山智頭八東線		
	県道津山智頭八東線(米原~西野工区)改良工事 (西野橋下部工2工区)(交付金改良)		
図名	ブロック積構造図(その3)		
位置	八頭郡智頭町西野		
縮尺	図示	単位	MM
図号	全 30 葉中の内 23		
	令和 6 年度施行		鳥 取 県
	八頭県土整備事務所		

用排水工構造図 (その1)

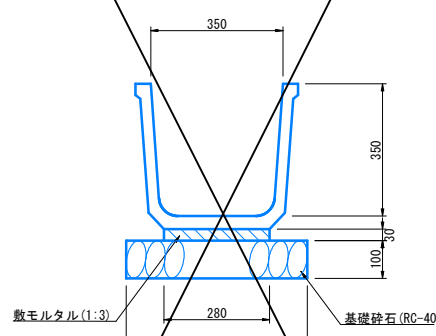
角フリューム (FS300) S=1:10



角フリューム (FS300) 数量表 (10m当たり)

名称	規格	単位	数量
角フリューム	300	個	5.0
敷モルタル	1:3	m ²	0.072
基礎砕石	RC-40, t=10cm	m ²	4.40

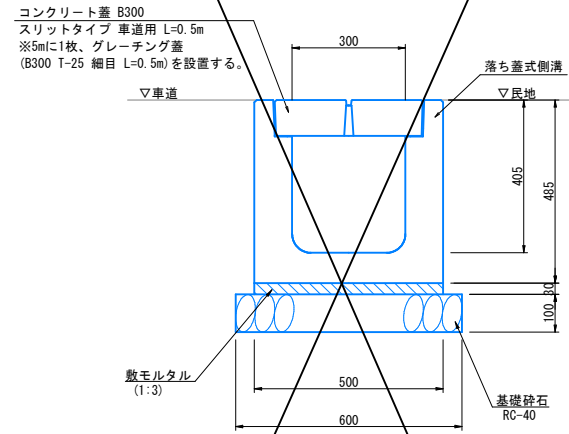
角フリューム (FS350) S=1:10



角フリューム (FS350) 数量表 (10m当たり)

名称	規格	単位	数量
角フリューム	350	個	5.0
敷モルタル	1:3	m ²	0.084
基礎砕石	RC-40, t=10cm	m ²	4.800

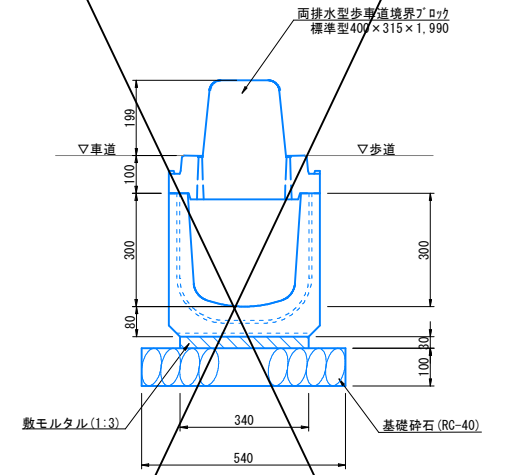
落ち蓋式側溝 (B300-H300) S=1:10



落ち蓋式側溝 (B300-H300) 数量表 (10m当たり)

名称	規格	単位	数量
落ち蓋式側溝	既設用 B300-H300	個	5.0
敷モルタル	1:3	m ²	0.160
基礎砕石	RC-40, t=10cm	m ²	5.6
コンクリート蓋	既設用 L=500 スリットタイプ	枚	18.0
境界ブロック	T-25 縦目 L=900 ノンスリップ仕様	枚	2.0

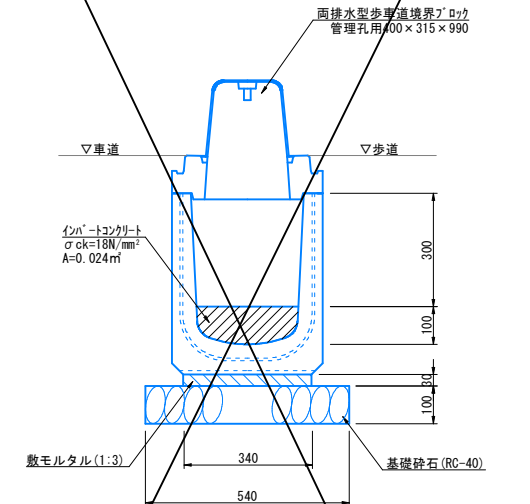
歩車道境界ブロック兼用水路 (標準型) S=1:10



歩車道境界ブロック兼用水路 (標準型) 数量表 (10m当たり)

名称	規格	単位	数量
境界ブロック	標準型 L=2000	個	5.0
縁石付側溝	既設用 L=2000	個	5.0
敷モルタル	1:3	m ²	0.102
基礎砕石	RC-40, t=10cm	m ²	5.40

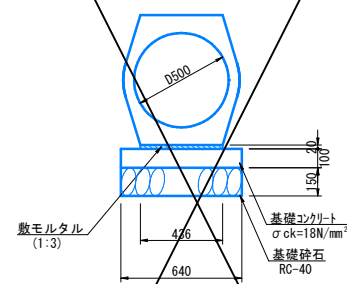
歩車道境界ブロック兼用水路 (管理孔用) S=1:10



歩車道境界ブロック兼用水路 (管理孔用) 数量表 (10m当たり)

名称	規格	単位	数量
境界ブロック	管理孔用 L=1000	個	10.0
縁石付側溝	管理孔用 L=1000	個	10.0
コンクリート	$\sigma_{ck}=18N/mm^2$	m ³	0.120
敷モルタル	1:3	m ²	0.102
基礎砕石	RC-40, t=10cm	m ²	5.40

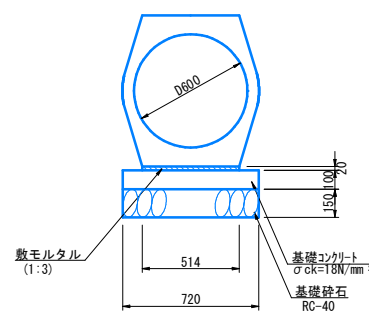
重圧管 $\phi 500$ S=1:20



重圧管 $\phi 500$ 数量表 (10m当たり)

名称	規格	単位	数量
重圧管	D500	本	5.0
敷モルタル	1:3	m ²	0.087
コンクリート	$\sigma_a=18N/mm^2$	m ³	0.840
同上型枠		m ²	2.00
基礎砕石	RC-40, t=15cm	m ²	6.40

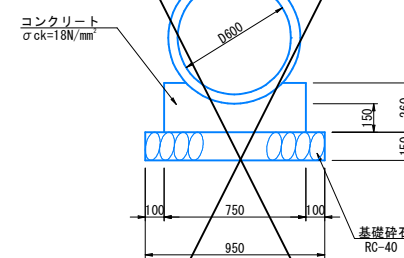
重圧管 $\phi 600$ S=1:20



重圧管 $\phi 600$ 数量表 (10m当たり)

名称	規格	単位	数量
重圧管	D600	本	5.0
敷モルタル	1:3	m ²	0.103
コンクリート	$\sigma_a=18N/mm^2$	m ³	0.720
同上型枠		m ²	2.00
基礎砕石	RC-40, t=15cm	m ²	7.20

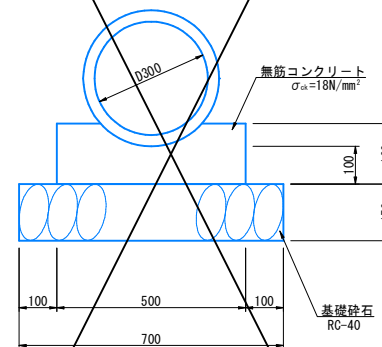
管渠工 (CP1-RC-D600) S=1:20



管渠工 (CP1-RC-D600) 数量表 (10m当たり)

名称	規格	単位	数量
ヒューム管	D600	本	4.1
コンクリート	$\sigma_a=18N/mm^2$	m ³	1.563
基礎型枠		m ²	5.20
基礎砕石	RC-40, t=15cm	m ²	9.50

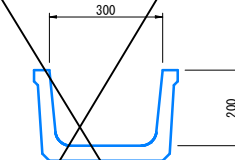
管渠工 (CP1-RC-D300) S=1:10



管渠工 (CP1-RC-D300) 数量表 (10m当たり)

名称	規格	単位	数量
ヒューム管	D300	本	5.0
コンクリート	$\sigma_a=18N/mm^2$	m ³	0.688
基礎型枠		m ²	3.20
基礎砕石	RC-40, t=15cm	m ²	7.00

排水溝FB300 S=1:10



排水溝 (FB300) 数量表 (10m当たり)

名称	規格	単位	数量
ベンチタイプ-L	300	個	5.0

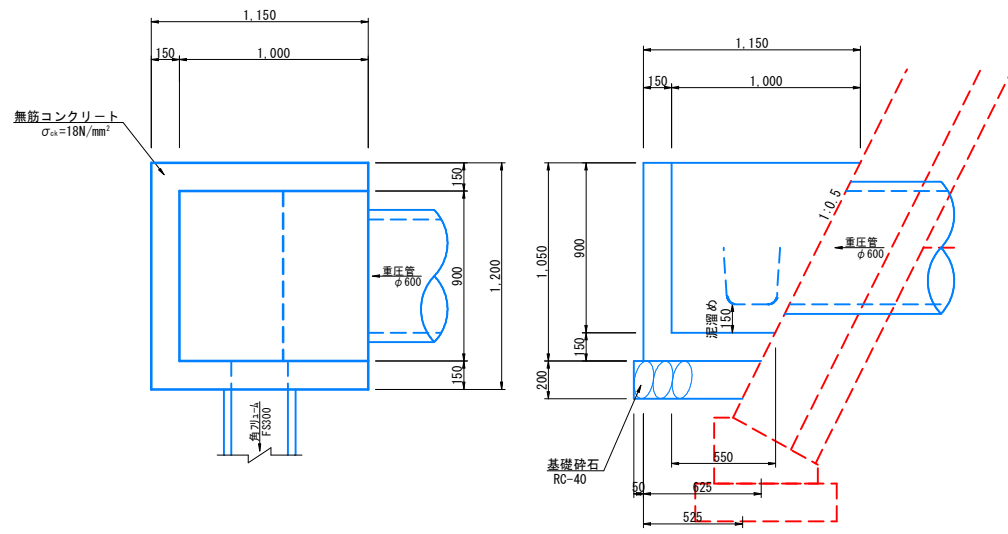
公 実施

路線名	県道津山智頭八東線		
	県道津山智頭八東線(米原～西野工区)改良工事 (西野橋下部工2工区)(交付金改良)		
図名	用排水工構造図 (その1)		
位置	八頭郡智頭町西野		
縮尺	図示	単位	MM
図号	全 30 葉中の内 24		
	令和 6 年度施行		鳥取県
	八頭県土整備事務所		

集水樹構造図(その2)

17号集水樹

(B1,000-L900-H900) S=1:20

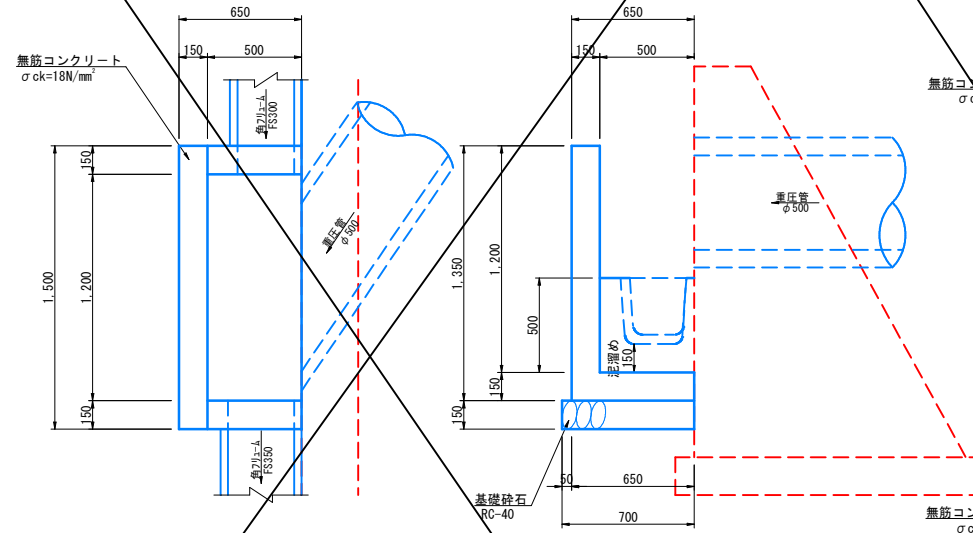


17号集水樹(B1,000-L900-H900)数量表(1箇所当たり)

名称	規格	単位	数量
コンクリート	$\sigma_{ck}=18N/mm^2$	m ³	0.491
型枠		m ²	5.62
基礎砕石	RC-40 t=20cm	m ²	0.81

22号集水樹

(B500-L1,200-H1,200) S=1:20

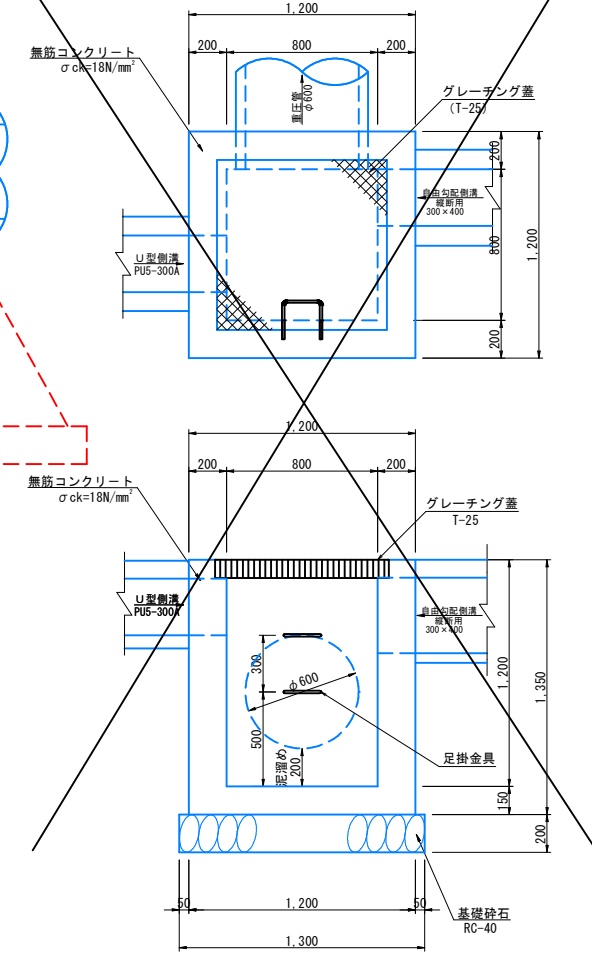


22号集水樹(B500-L1,200-H1,200)数量表(1箇所当たり)

名称	規格	単位	数量
コンクリート	$\sigma_{ck}=18N/mm^2$	m ³	0.503
型枠		m ²	5.51
基礎砕石	RC-40 t=15cm	m ²	1.12

20号集水樹

(B800-L800-H1,200) S=1:20

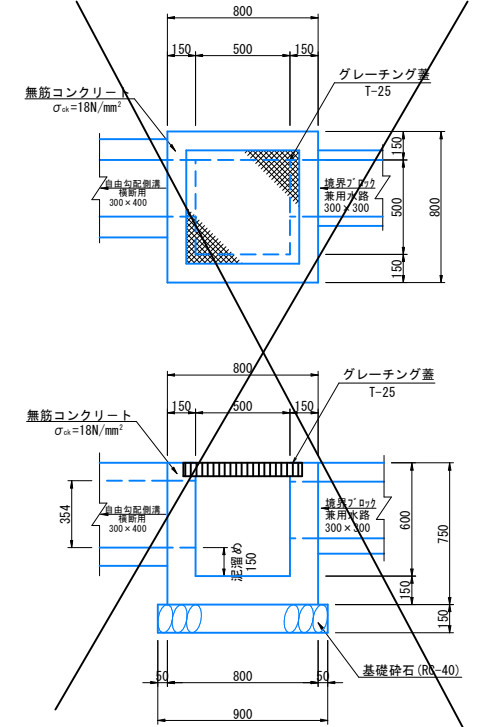


20号集水樹(B800-L800-H1,200)数量表(1箇所当たり)

名称	規格	単位	数量
コンクリート	$\sigma_{ck}=18N/mm^2$	m ³	1.08
型枠		m ²	9.79
基礎砕石	RC-40 t=20cm	m ²	1.69
グレーチング蓋	T-25 縦目 800-800用	枚	1.0
足掛金具	D13 縦止め金具	本	2.0

21号集水樹

(B500-L500-H600) S=1:20

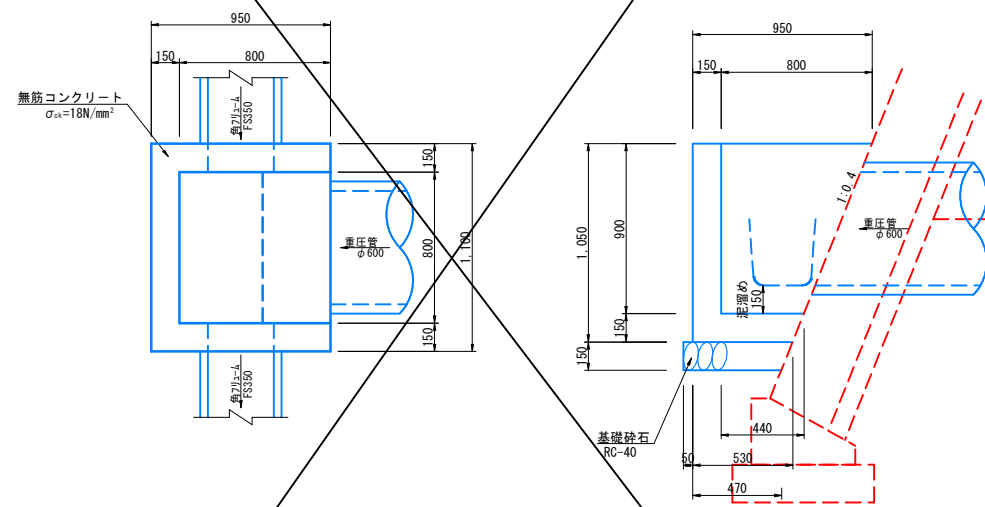


21号集水樹(B500-L500-H600)数量表(1箇所当たり)

名称	規格	単位	数量
コンクリート	$\sigma_{ck}=18N/mm^2$	m ³	0.314
型枠		m ²	3.69
基礎砕石	RC-40 t=15cm	m ²	0.81
グレーチング蓋	T-25 500-500用	枚	1.0

19号集水樹

(B800-L800-H900) S=1:20

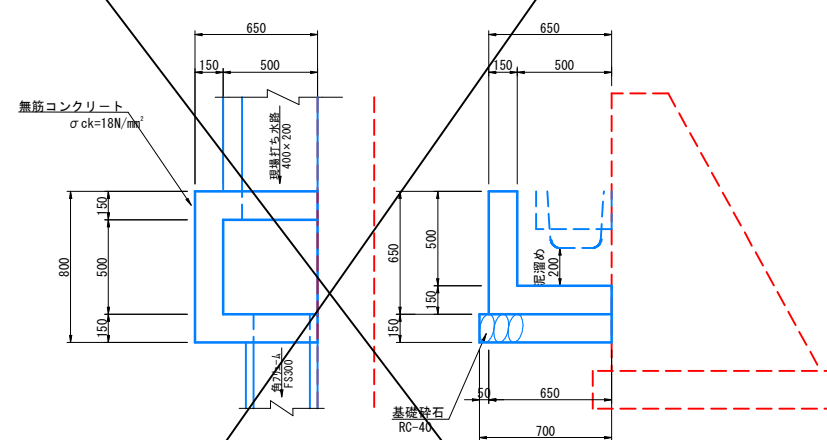


19号集水樹(B800-L800-H900)数量表(1箇所当たり)

名称	規格	単位	数量
コンクリート	$\sigma_{ck}=18N/mm^2$	m ³	0.372
型枠		m ²	4.30
基礎砕石	RC-40 t=15cm	m ²	0.66

23号集水樹

(B500-L500-H500) S=1:20



23号集水樹(B500-L500-H500)数量表(1箇所当たり)

名称	規格	単位	数量
コンクリート	$\sigma_{ck}=18N/mm^2$	m ³	0.201
型枠		m ²	2.18
基礎砕石	RC-40 t=15cm	m ²	0.54

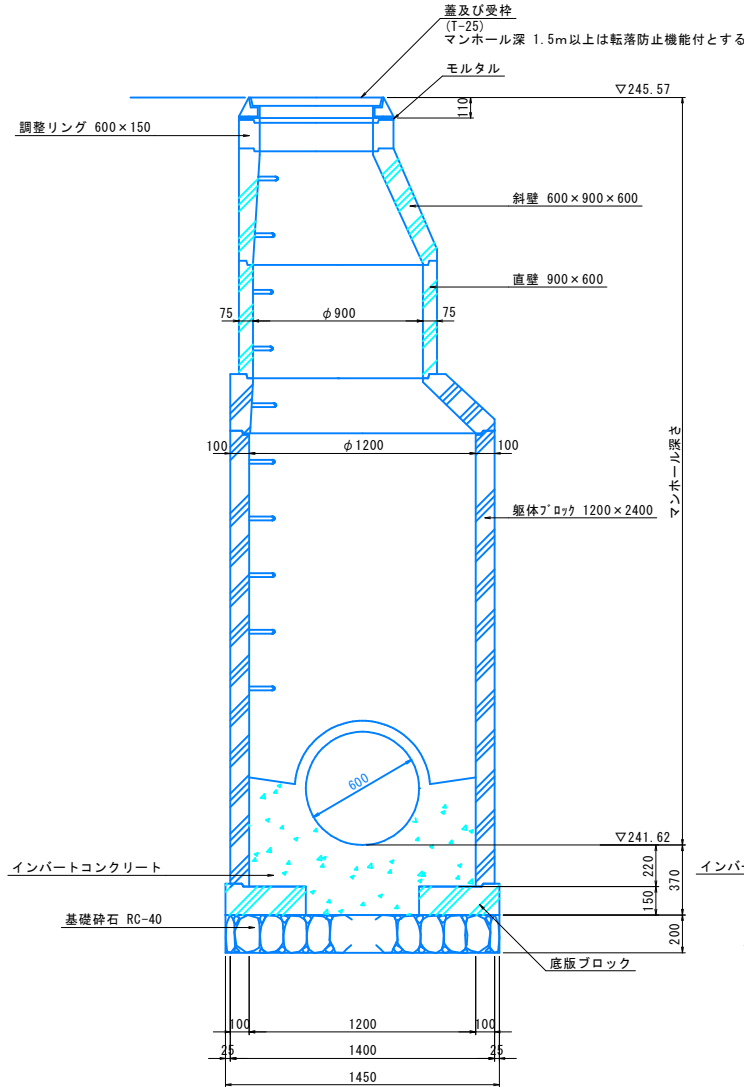
路線名	県道津山智頭八東線		
位置	八頭郡智頭町西野		
縮尺	図示	単位	MM
図号	全 30 葉中の内 25		
令和 6 年度施行	鳥取県		
八頭県土整備事務所			

用排水工構造図(その2)

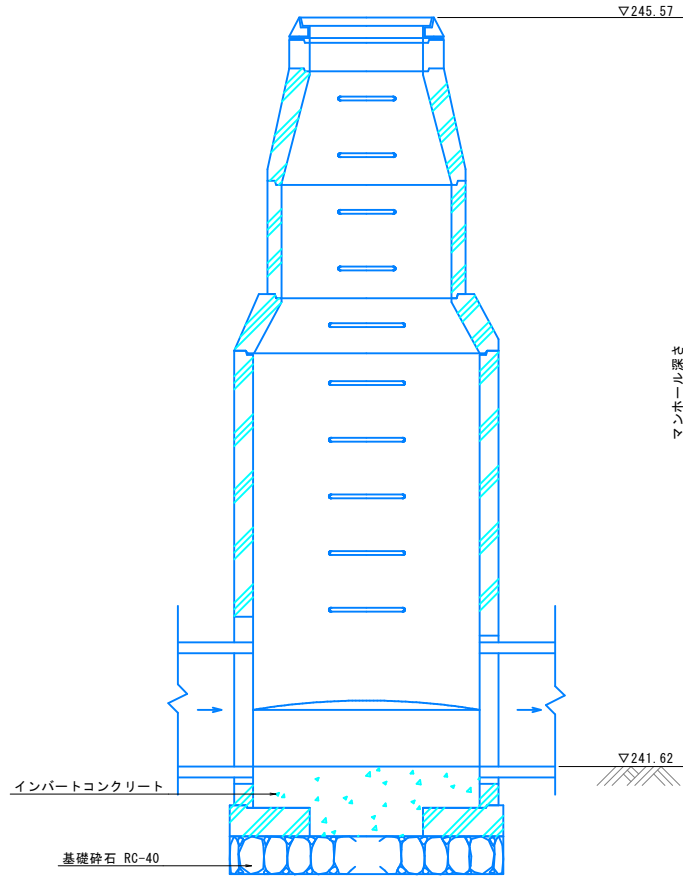
円形人孔 (φ1,200)

S=1:20

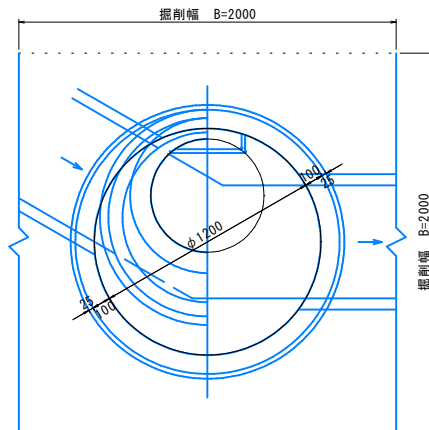
横断面図



縦断面図



平面図

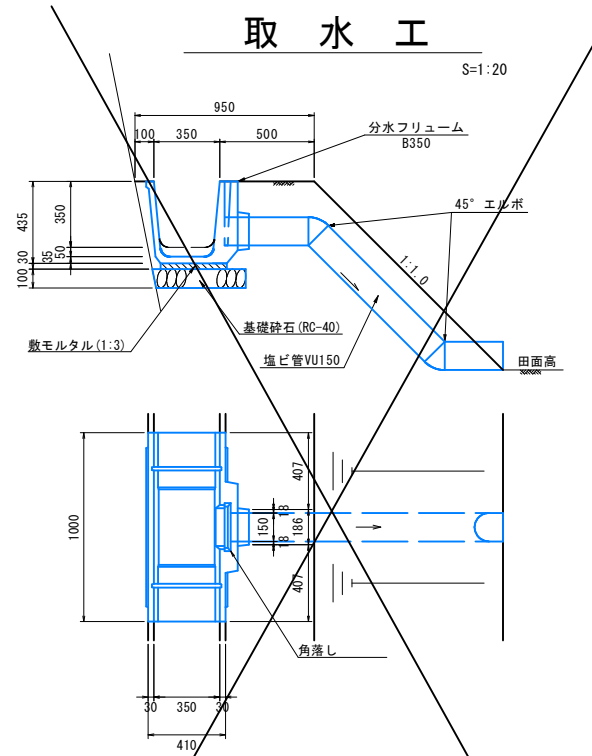


円形人孔 (φ1200) 数量表 (1箇所当たり)

名称	規格	単位	数量
鉄蓋	φ600 T-25	個	1.0
調整金具	調整高 t=0~25mm	個	1.0
調整モルタル	平均t=10mm	箇所	1.0
調整リング	H=15cm	個	1.0
1号斜壁ブロック	H=60cm	個	1.0
2号斜壁ブロック	H=30cm	個	1.0
直壁ブロック	H=60cm	個	1.0
躯体ブロック	H=240cm	個	1.0
底版ブロック	H=15cm	個	1.0
基礎砕石	RC-40, t=20cm	m ²	1.65
インバートコンクリート	σck=18N/mm ²	m ²	0.42
モルタル上塗り	1:2 t=20mm	m ²	1.54

取水工

S=1:20

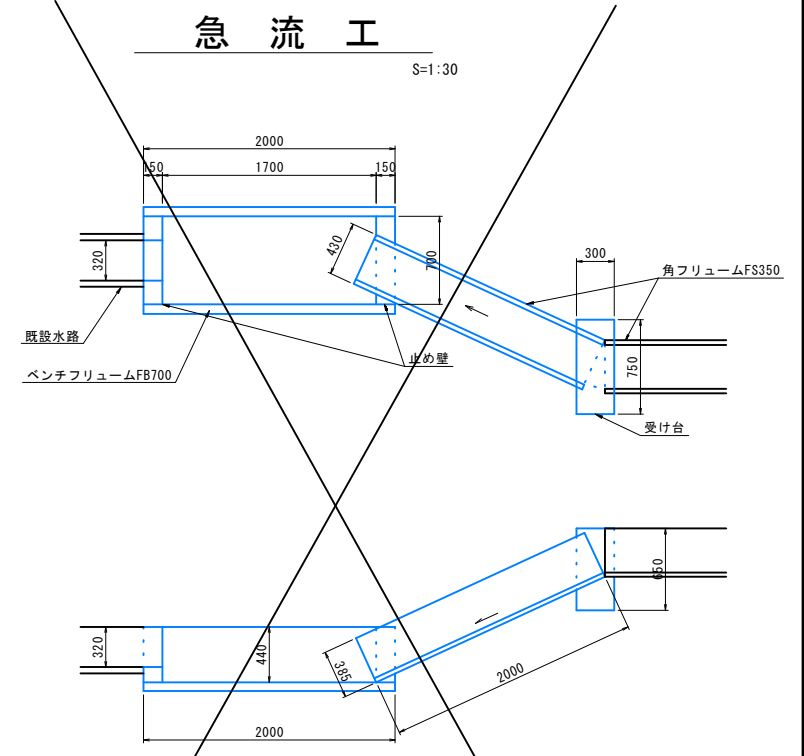


取水工数量表 (1箇所当たり)

名称	規格	単位	数量
分水フリューム	B350	個	1.0
塩ビ管	VU150	m	1.7
角落し	B220-H340	個	1.0
数モルタル	1:3	m ²	0.910
基礎砕石	RC-40, t=10cm	m ²	0.48

急流工

S=1:30

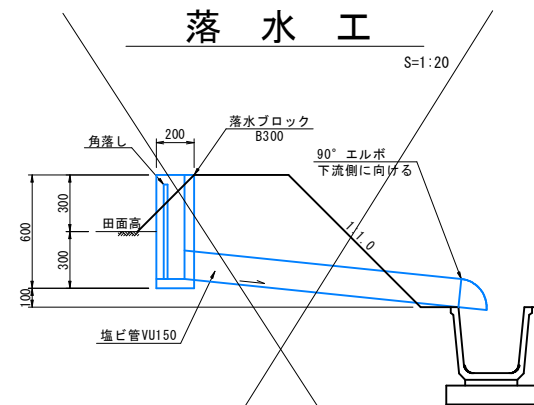


急流工数量表 (1箇所当たり)

名称	規格	単位	数量
ベンチフリューム	FB700	個	1.0
受け台コンクリート	σck=18N/mm ²	m ²	0.097
同上型枠		m ²	1.03
止め壁コンクリート	σck=18N/mm ²	m ²	0.052
同上型枠		m ²	0.70

落水工

S=1:20



落水工数量表 (1箇所当たり)

名称	規格	単位	数量
落水ブロック	B300	個	1.0
塩ビ管	VU150	m	1.5
角落し	B300-H500	個	1.0

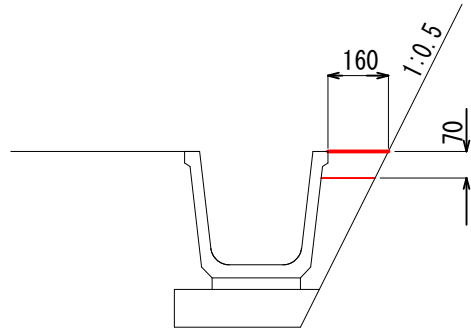
公 実施

路線名	県道津山智頭八東線		
位置	八頭郡智頭町西野		
縮尺	図示	単位	MM
図号	全 30 葉中の内 26		
令和 6 年度施行	鳥 取 県		
八頭県土整備事務所			

張コンクリート工構造図

1号張コンクリート

(PS1) S=1:20

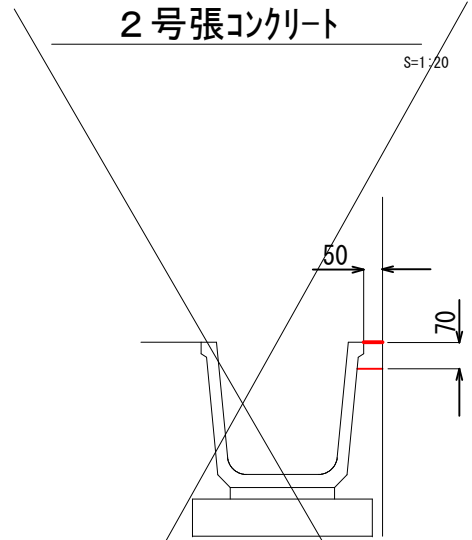


数量表(10m当たり)

名称	規格	単位	数量
コンクリート	$\sigma_{ck}=18N/mm^2$	m ²	0.105
目地材	t=10cm	m ²	0.026

2号張コンクリート

S=1:20

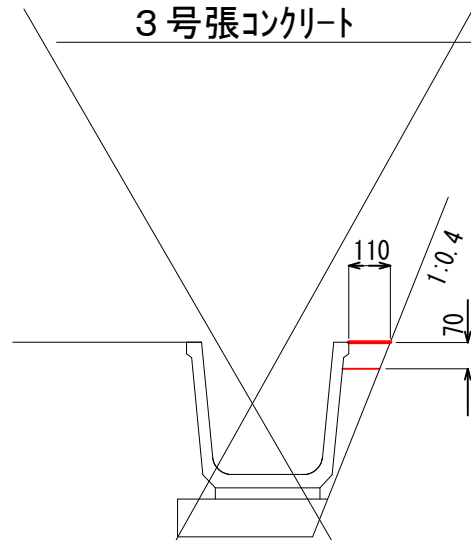


数量表(10m当たり)

名称	規格	単位	数量
コンクリート	$\sigma_{ck}=18N/mm^2$	m ²	0.042
目地材	t=10cm	m ²	0.011

3号張コンクリート

S=1:20

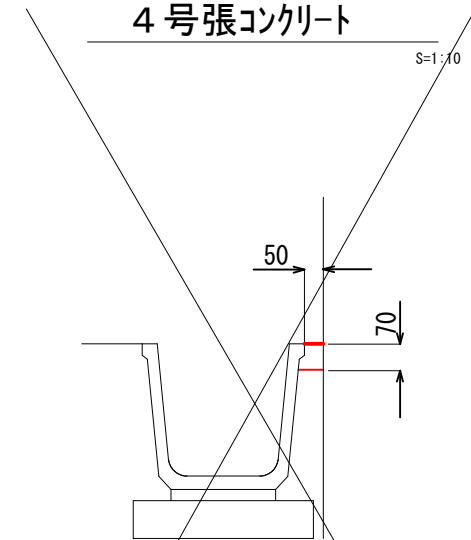


数量表(10m当たり)

名称	規格	単位	数量
コンクリート	$\sigma_{ck}=18N/mm^2$	m ²	0.073
目地材	t=10cm	m ²	0.018

4号張コンクリート

S=1:10

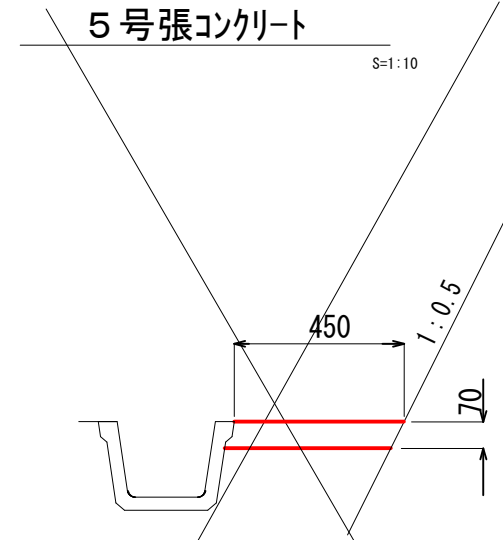


数量表(10m当たり)

名称	規格	単位	数量
コンクリート	$\sigma_{ck}=18N/mm^2$	m ²	0.042
目地材	t=10cm	m ²	0.011

5号張コンクリート

S=1:10

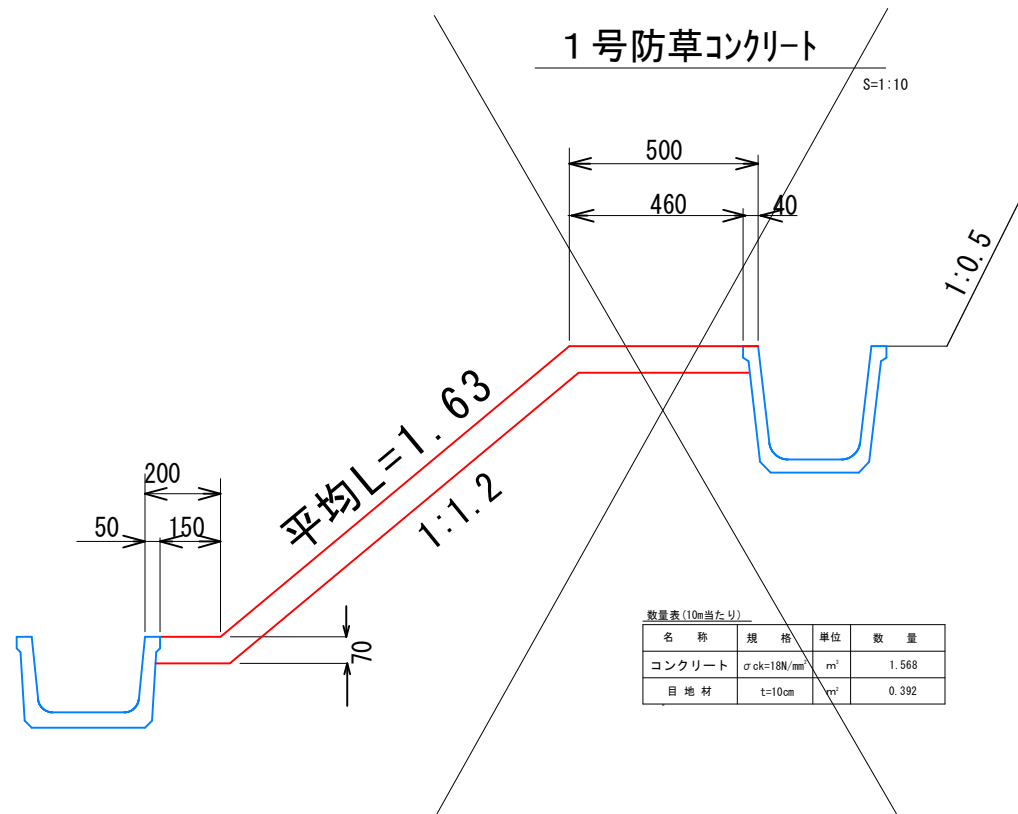


数量表(10m当たり)

名称	規格	単位	数量
コンクリート	$\sigma_{ck}=18N/mm^2$	m ²	0.312
目地材	t=10cm	m ²	0.078

1号防草コンクリート

S=1:10

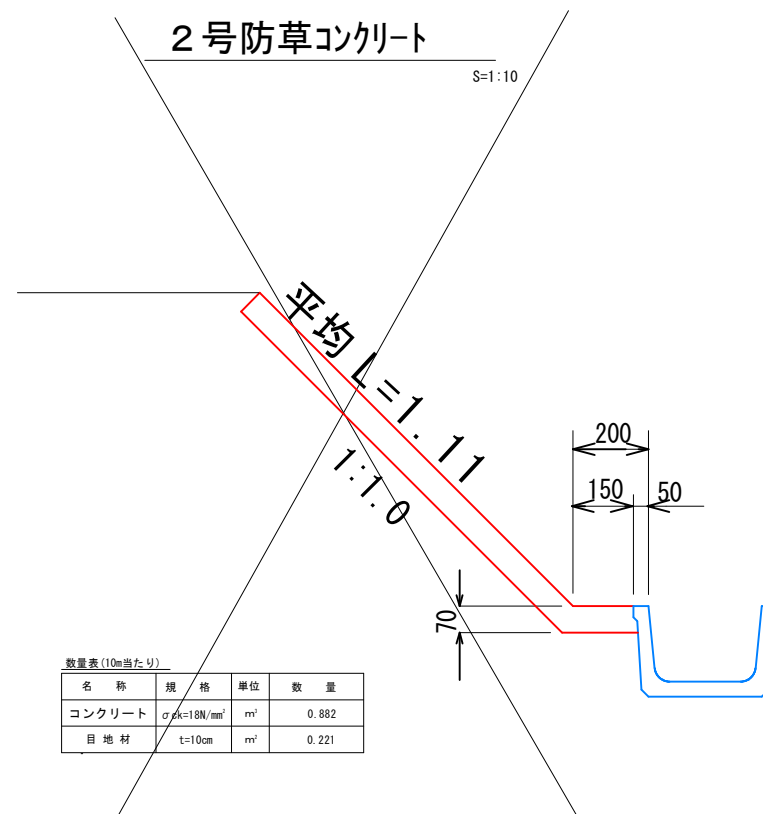


数量表(10m当たり)

名称	規格	単位	数量
コンクリート	$\sigma_{ck}=18N/mm^2$	m ²	1.568
目地材	t=10cm	m ²	0.392

2号防草コンクリート

S=1:10



数量表(10m当たり)

名称	規格	単位	数量
コンクリート	$\sigma_{ck}=18N/mm^2$	m ²	0.882
目地材	t=10cm	m ²	0.221

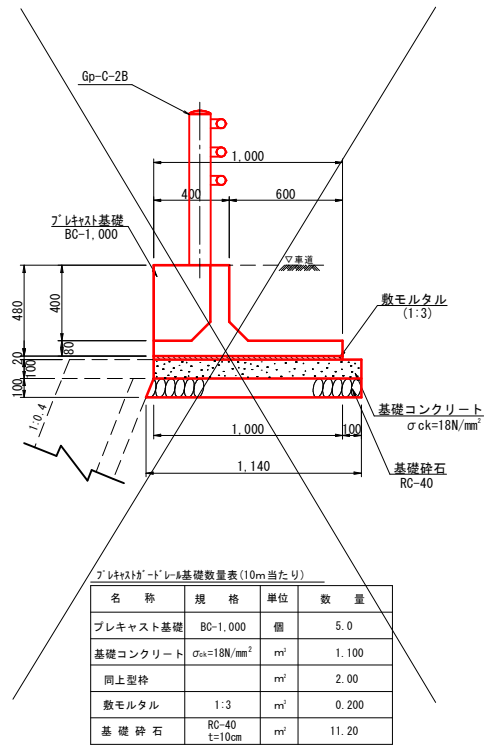
公 実施

路線名	県道津山智頭八東線		
位置	県道津山智頭八東線(米原~西野工区)改良工事 (西野橋下部工2工区)(交付金改良)		
図名	防草・張コンクリート構造図		
位置	八頭郡智頭町西野		
縮尺	図示	単位	mm
図号	全 30 葉中の内 27		
令和 6 年度施行	鳥 取 県		
鳥取県八頭県土整備事務所			

防護柵工・付帯工構造図

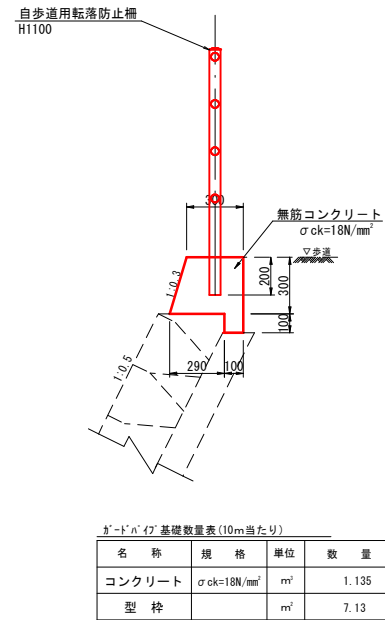
プレキャストガードレール基礎

S=1:20



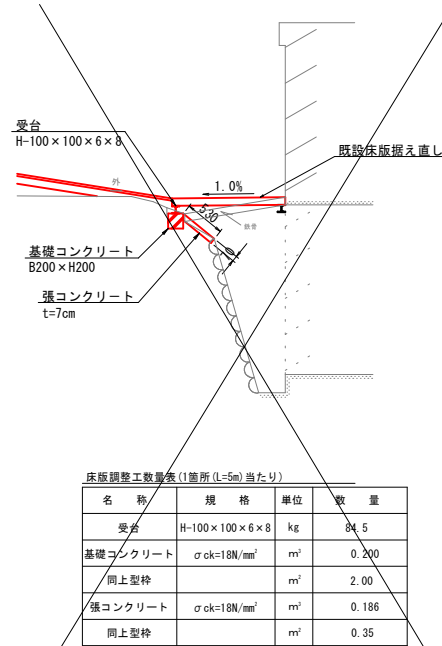
ガードパイプ基礎

S=1:20



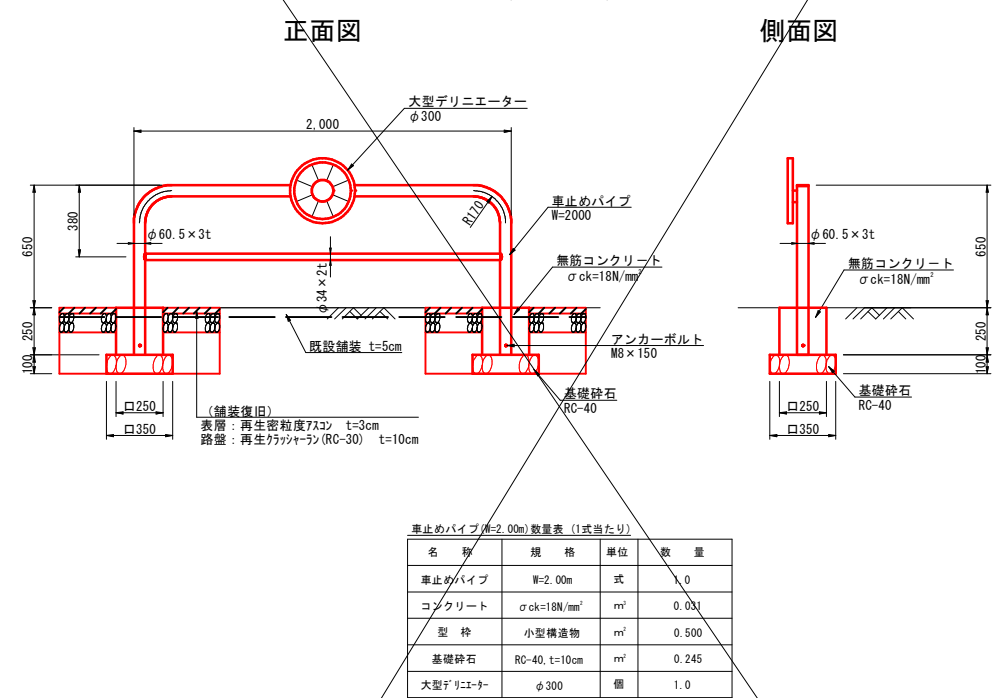
床版調整工

S=1:50



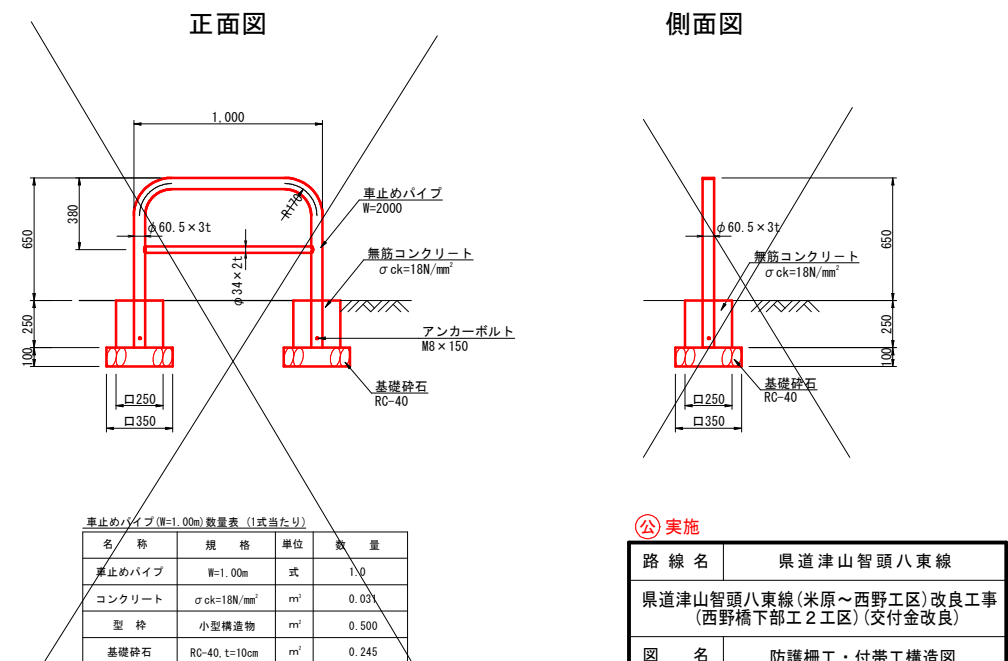
車止めパイプ (W=2.00m)

S=1:20



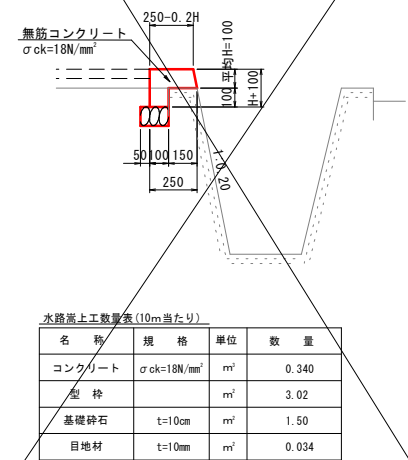
車止めパイプ (W=1.00m)

S=1:20



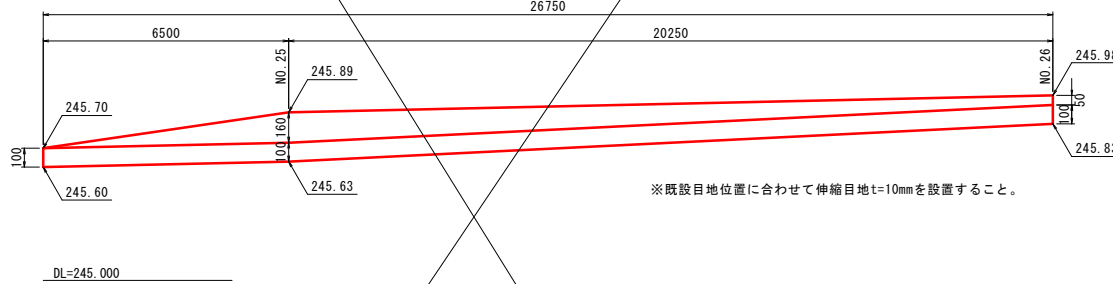
水路嵩上工

S=1:20



水路嵩上工展開図

V=1:20

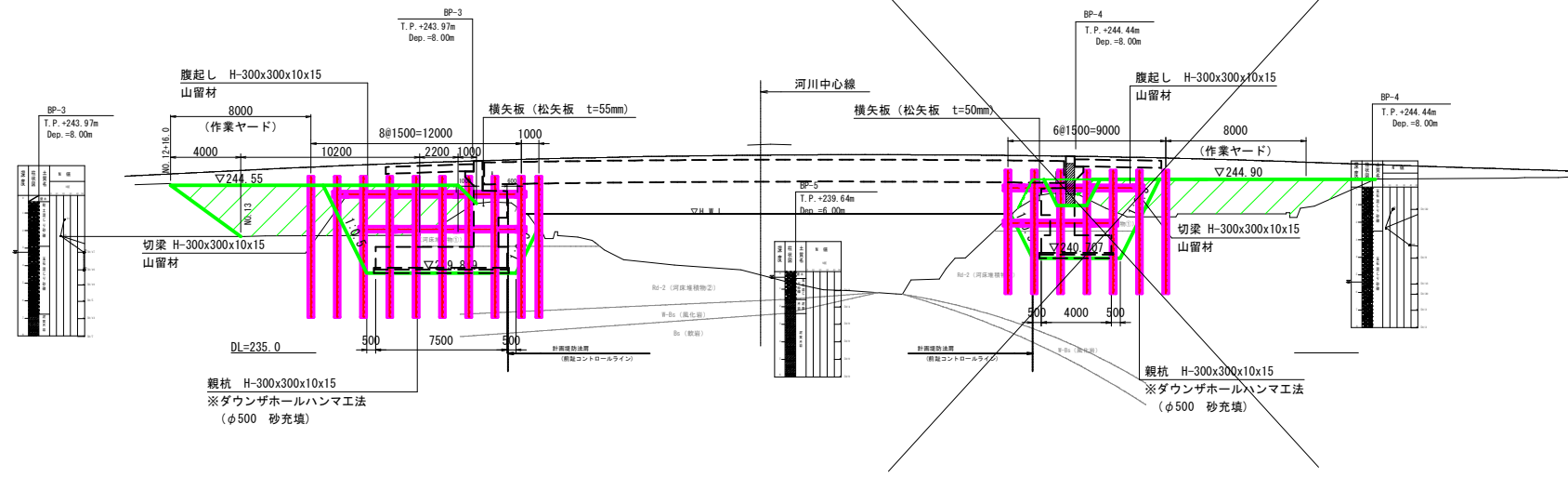


ⓐ実施

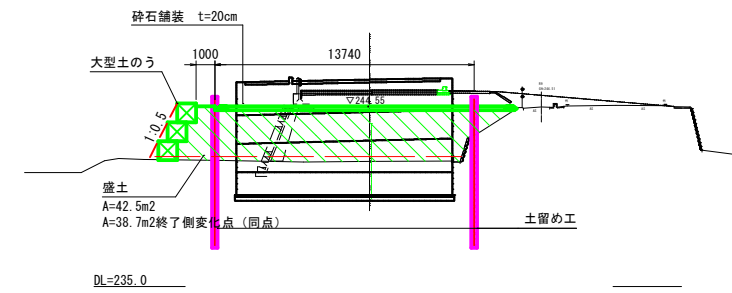
路線名	県道津山智頭八東線		
位置	八頭郡智頭町西野		
縮尺	図示	単位	MM
図号	全 30 葉中の内 28		
令和 6 年度施行	鳥 取 県		
八頭県土整備事務所			

新設橋梁施工時 仮設工一般図 S=1:200

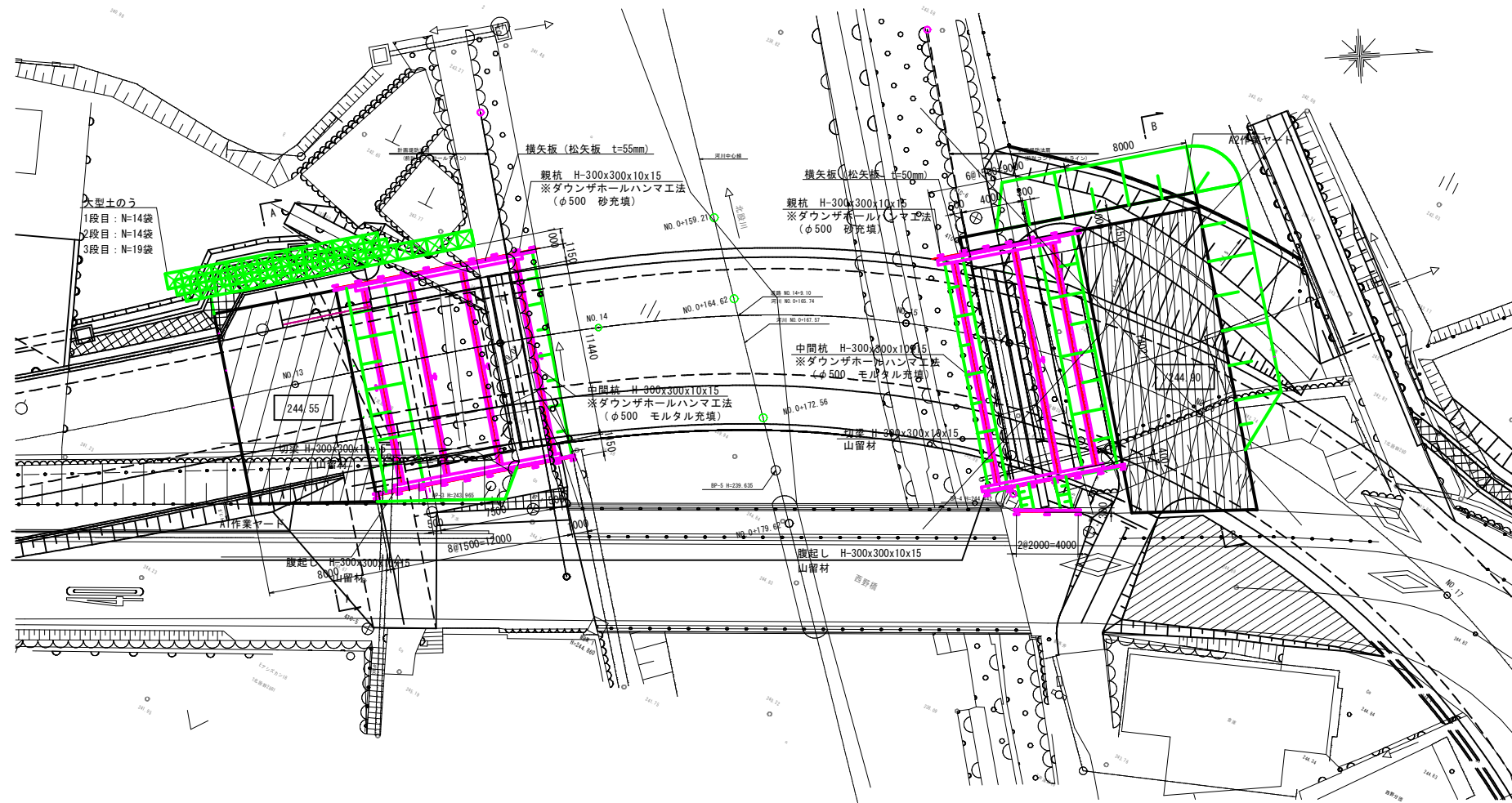
側面図



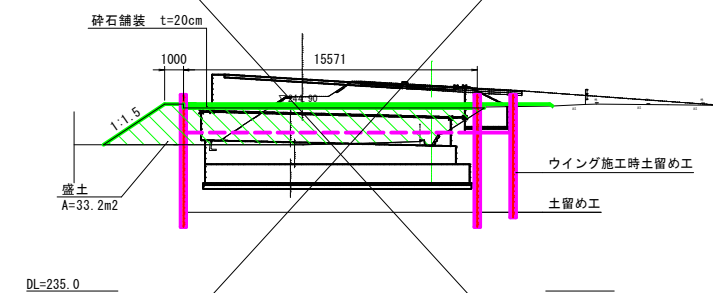
A - A断面 (No. 13)



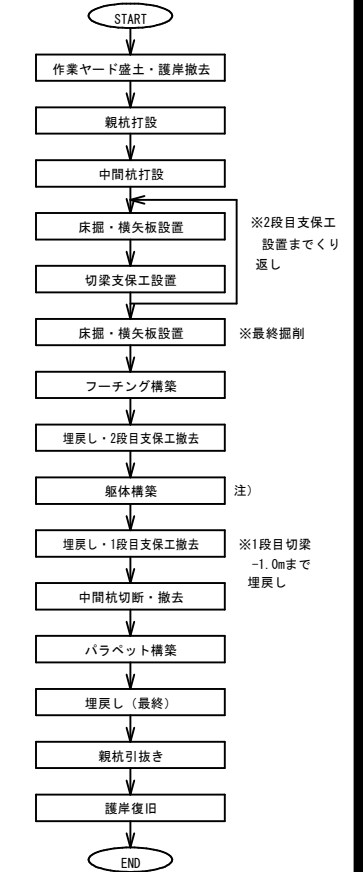
平面図



B - B断面 (No. 16)



※施工フロー



注) A2橋台は躯体を整壁部(242.663~242.994)まで構築後埋戻し、1段目支保工を撤去する。その後土留めは自立状態で番産部及び左側ウイングを構築すること。

実施

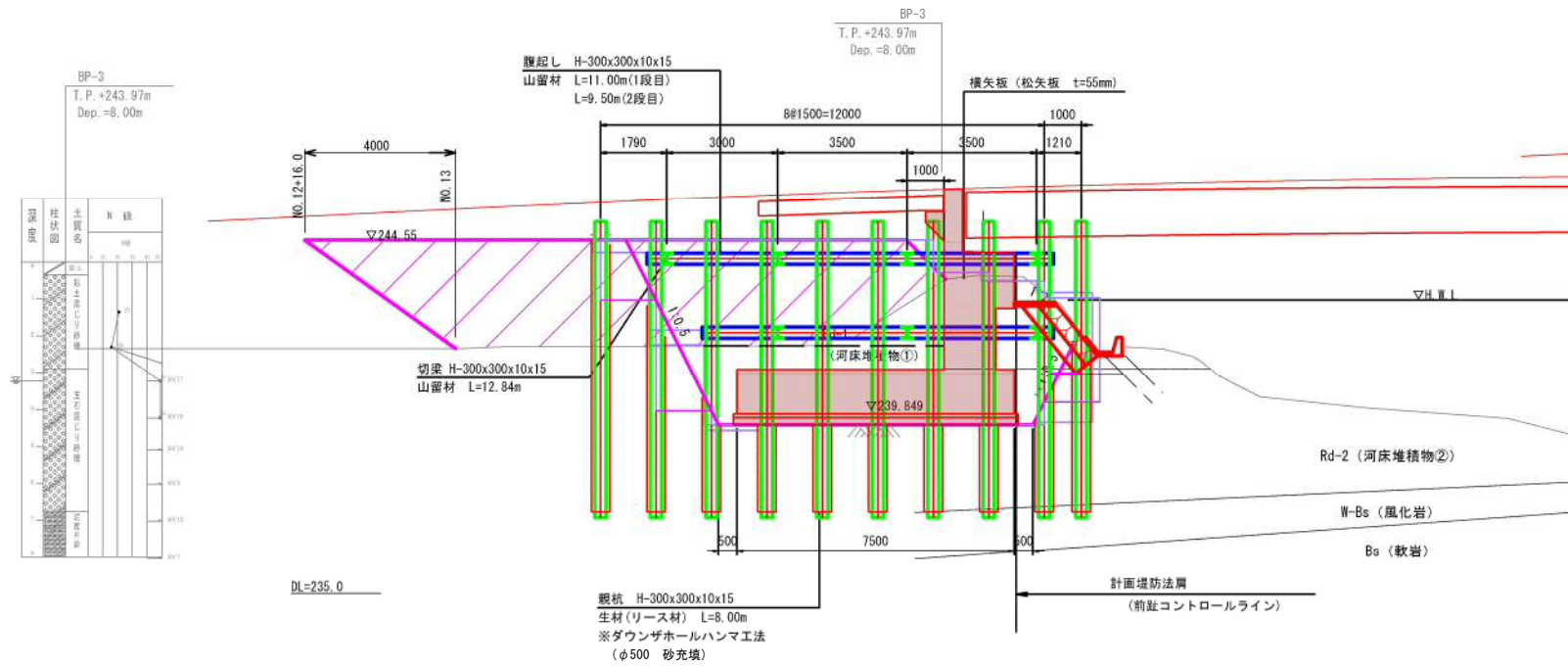
路線名	県道津山智頭八東線
位置	八頭郡智頭町西野
縮尺	図示 単位 M、mm
図号	全 30 葉中の内 29
令和 6 年度施行	鳥取県
鳥取県八頭県土整備事務所	

※橋台背面土留工は未施工として計画する。

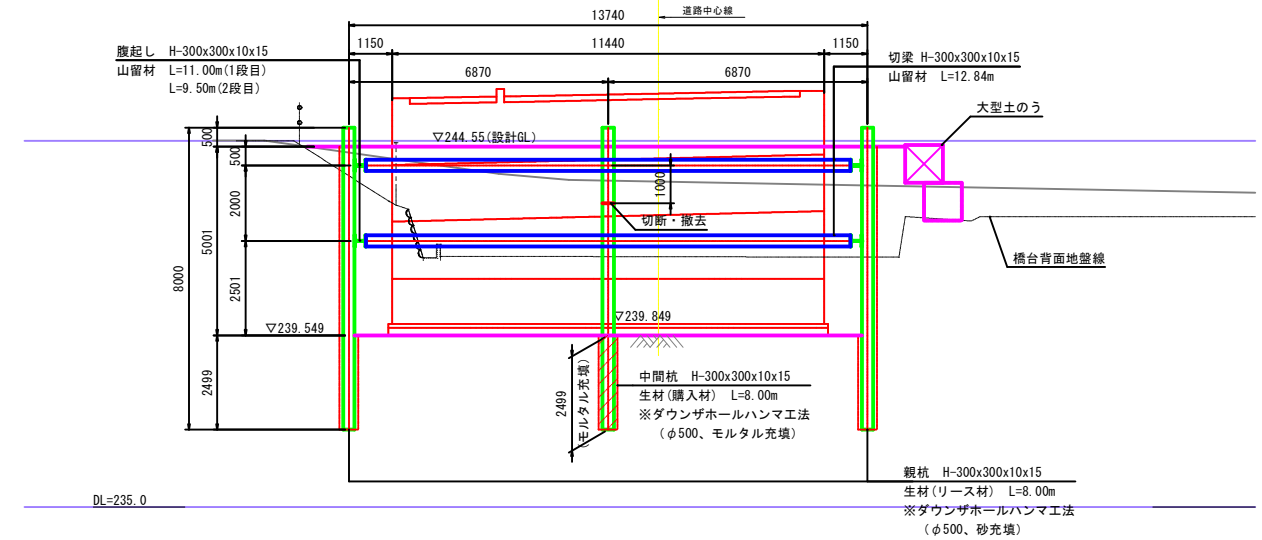
土留め工詳細図 (その1) S=1:100

A1橋台

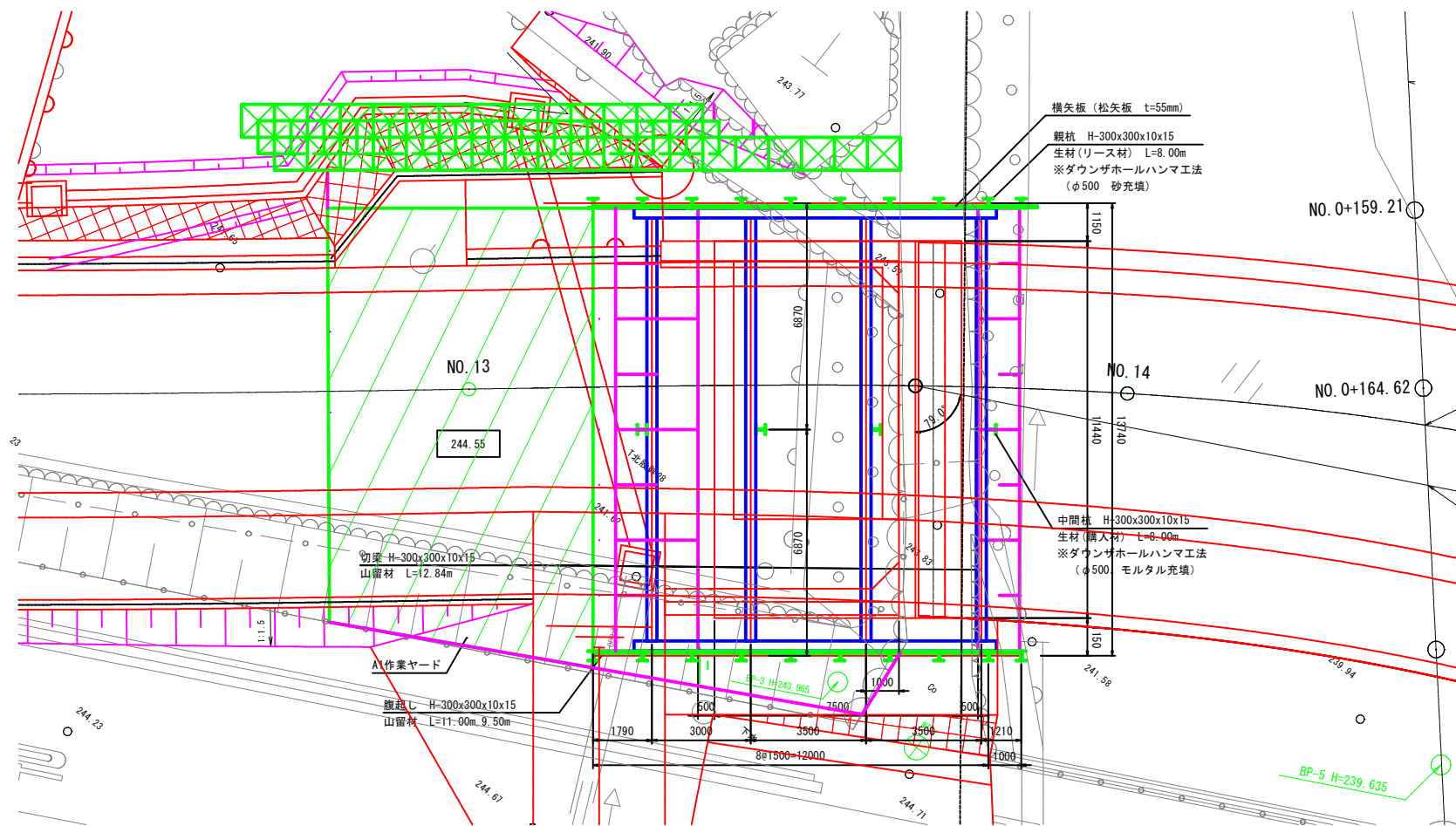
側面図



正面図



平面図



土留め工数量集計表

名称	規格	長さ (m)	本数	単位質量 (kg/m)	質量 (kg)	備考
親杭	H-300×300×10×15	8.00	20	93.0	14,880.0	生材(リース材)
小計					14,880.0	
中間杭	H-300×300×10×15	8.00	4	93.0	2,976.0	生材(購入材)
小計					2,976.0	
覆起し	H-300×300×10×15	11.00	2	100.0	2,200.0	山留材
"	"	9.50	2	100.0	1,900.0	"
切梁	H-300×300×10×15	12.34	7	100.0	8,638.0	山留材: 17.5m以上L=0.50m控除
小計					12,738.0	
副部材A					2,802.4	主部材×22%
副部材B					509.5	主部材×4%
小計					3,311.9	
合計					33,905.9	

親杭削孔長	ダウンザホールハンマ工法、φ500 (H-300)					
	砂質土	L=	17.1 m			
	玉石・礫質土	L=	121.4 m			
	軟岩	L=	2.3 m			
	合計	L=	140.8 m			
中間杭削孔長	ダウンザホールハンマ工法、φ500 (H-300)					
	砂質土	L=	6.3 m			
	玉石・礫質土	L=	21.2 m			
	軟岩	L=	0.5 m			
	合計	L=	28.0 m			
モルタル充填		V=	2.2 m ³			
砂充填		V=	31.2 m ³			
親杭引抜き長	クレーン引抜き工法、H-300	L=	140.8 m			
横矢板	t=55mm	A=	112.4 m ²			
中間杭スクラップ		W=	744.0 kg			
中間杭切断数	H-300	N=	4箇所			

公 実施

路線名	県道津山智頭八東線
位置	八頭郡智頭町西野
縮尺	図示 単位 M、mm
図号	全 30 葉中の内 30
令和 6 年度施行	鳥取県
	鳥取県八頭県土整備事務所

新設橋梁施工時 施工手順図（その1） S=1:400

凡例

...	施工位置
...	施工済み
...	車道
...	歩道

STEP1
・新設橋台作業ヤード設置（盛土）・護岸撤去



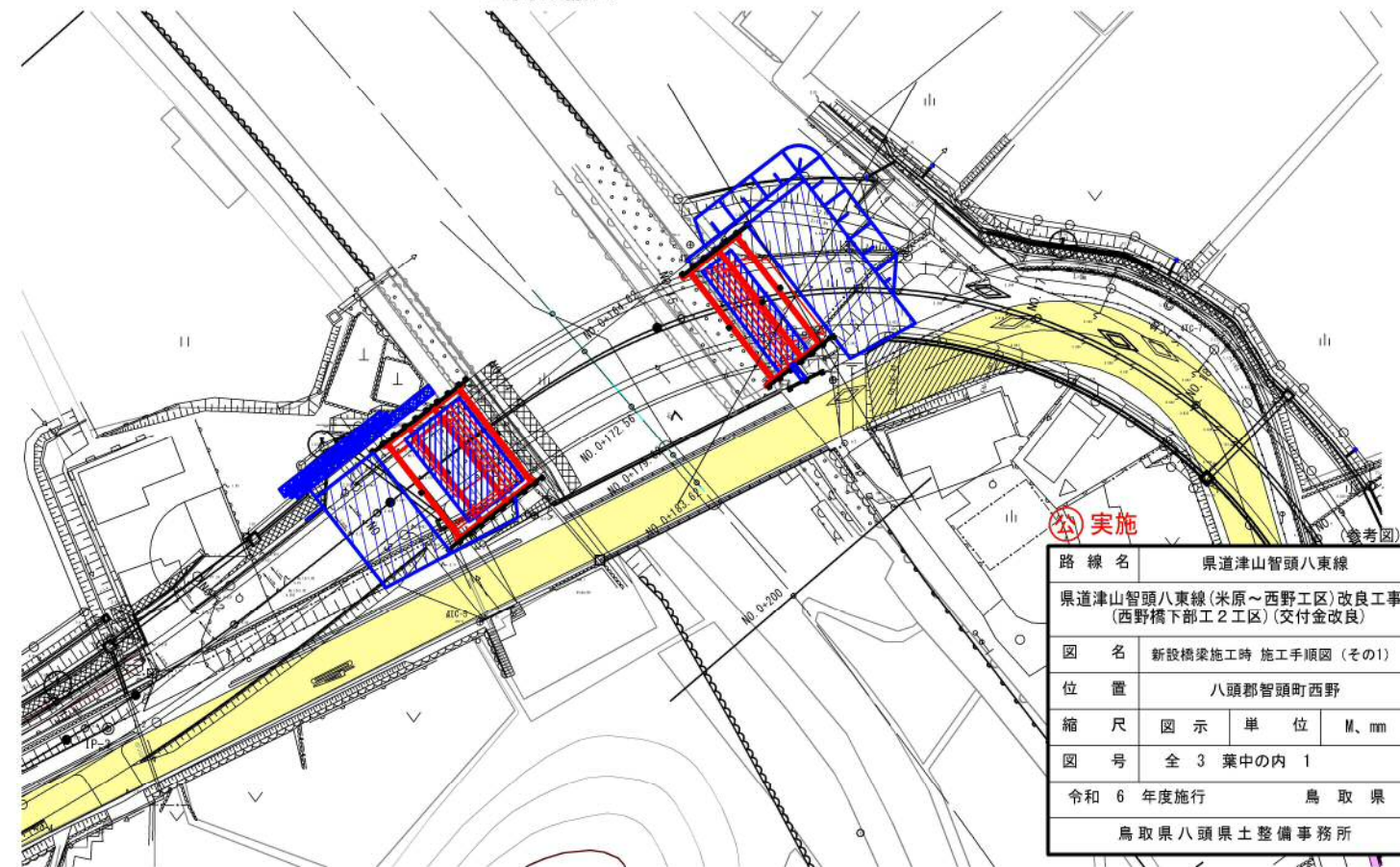
STEP3
・躯体施工



STEP2
・土留め工設置



STEP4
・土留め撤去



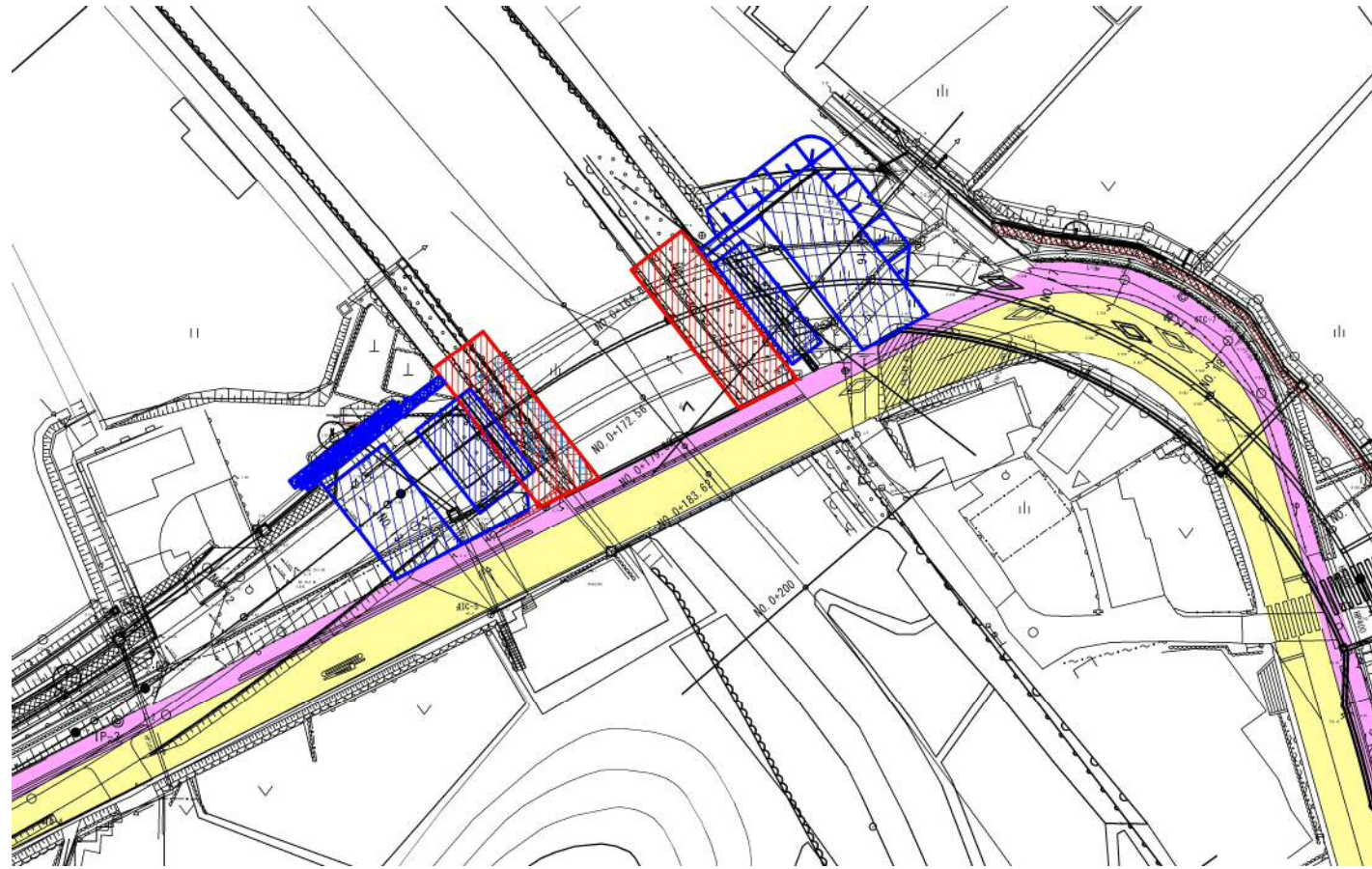
実施

路線名	県道津山智頭八東線		
県道津山智頭八東線(米原～西野工区)改良工事 (西野橋下部工2工区)(交付金改良)			
図名	新設橋梁施工時 施工手順図(その1)		
位置	八頭郡智頭町西野		
縮尺	図示	単位	M、mm
図号	全3葉中の内1		
令和6年度施行	鳥取県		
鳥取県八頭県土整備事務所			

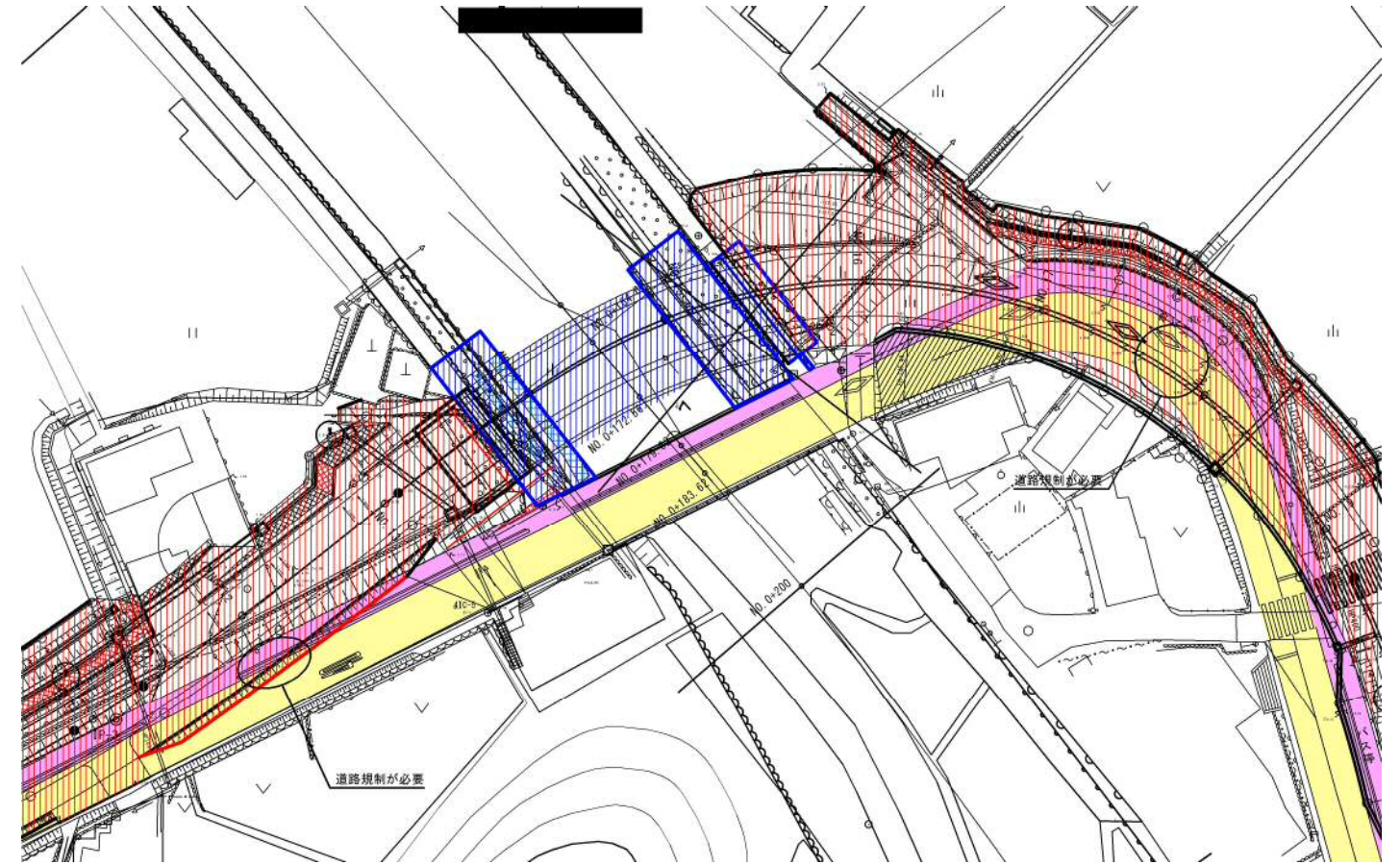
新設橋梁施工時 施工手順図（その2） S=1:400

凡例	...
■	施工位置
■	施工済み
■	車道
■	歩道

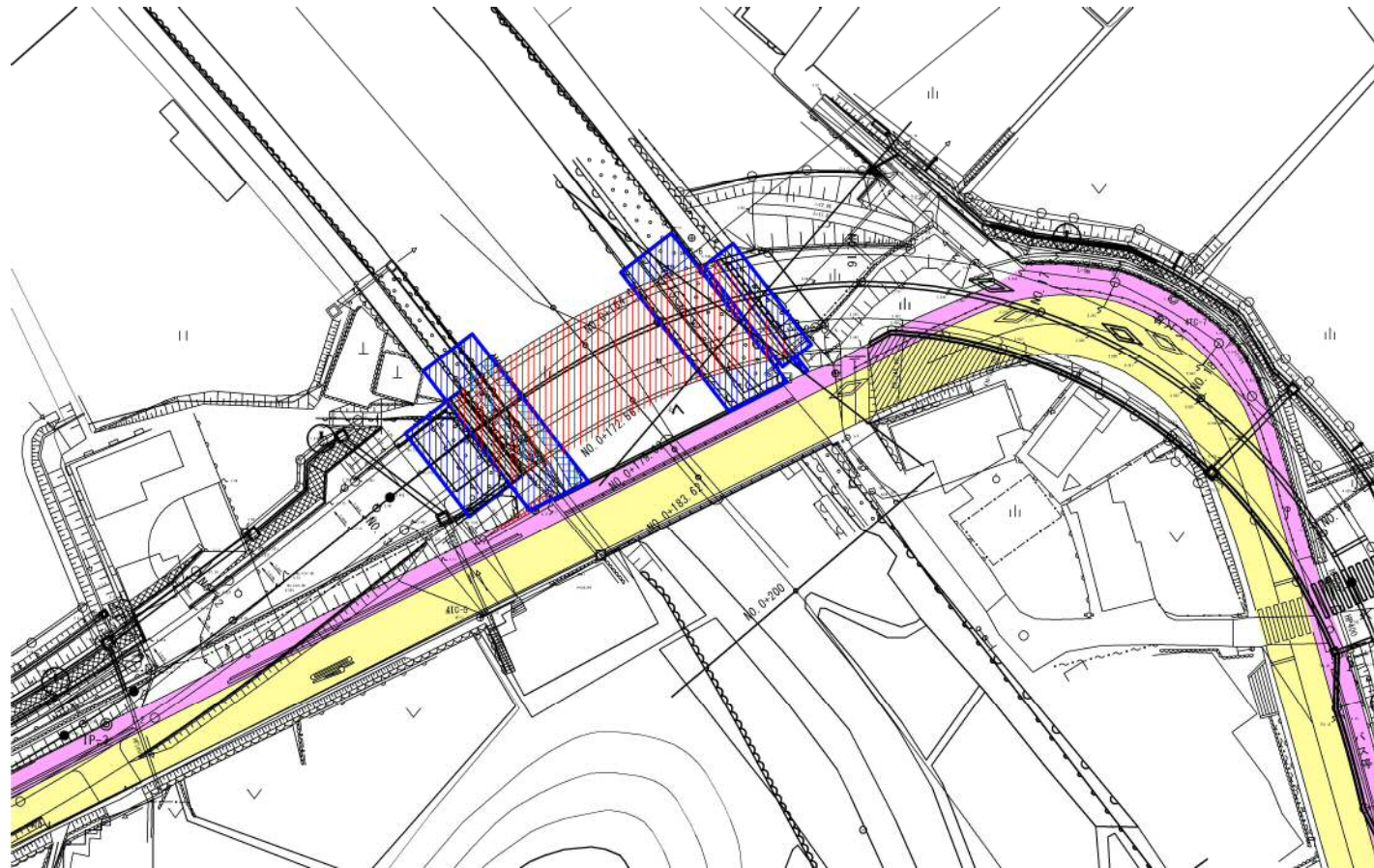
STEP5
・護岸復旧



STEP7
・橋面工



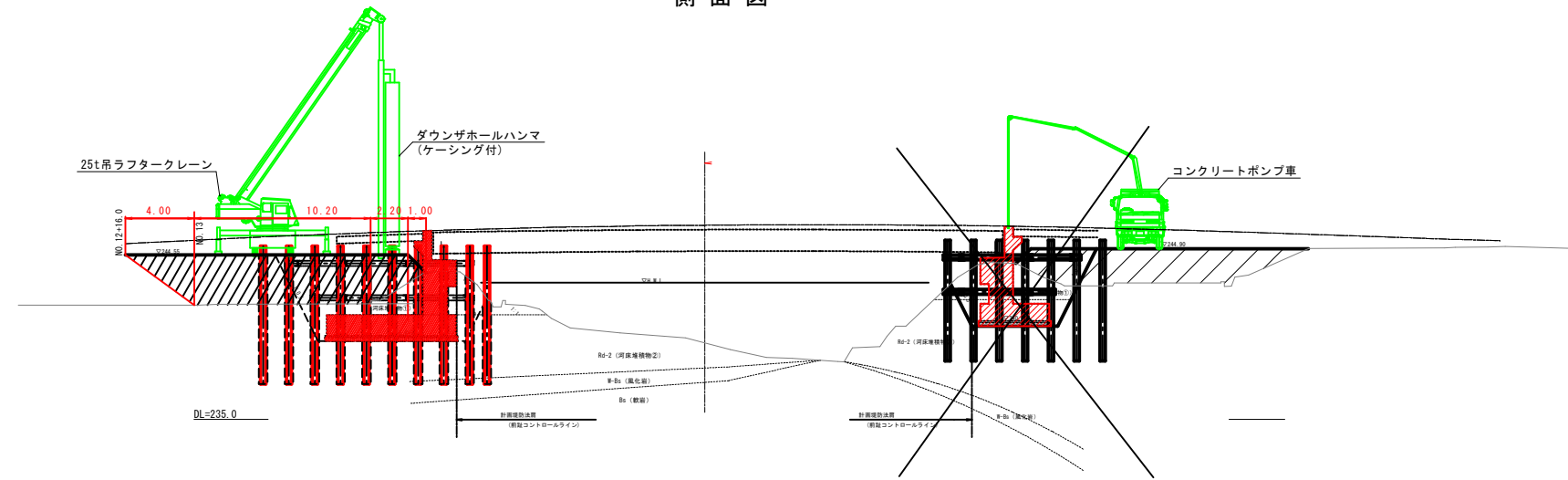
STEP6
・上部工仮設



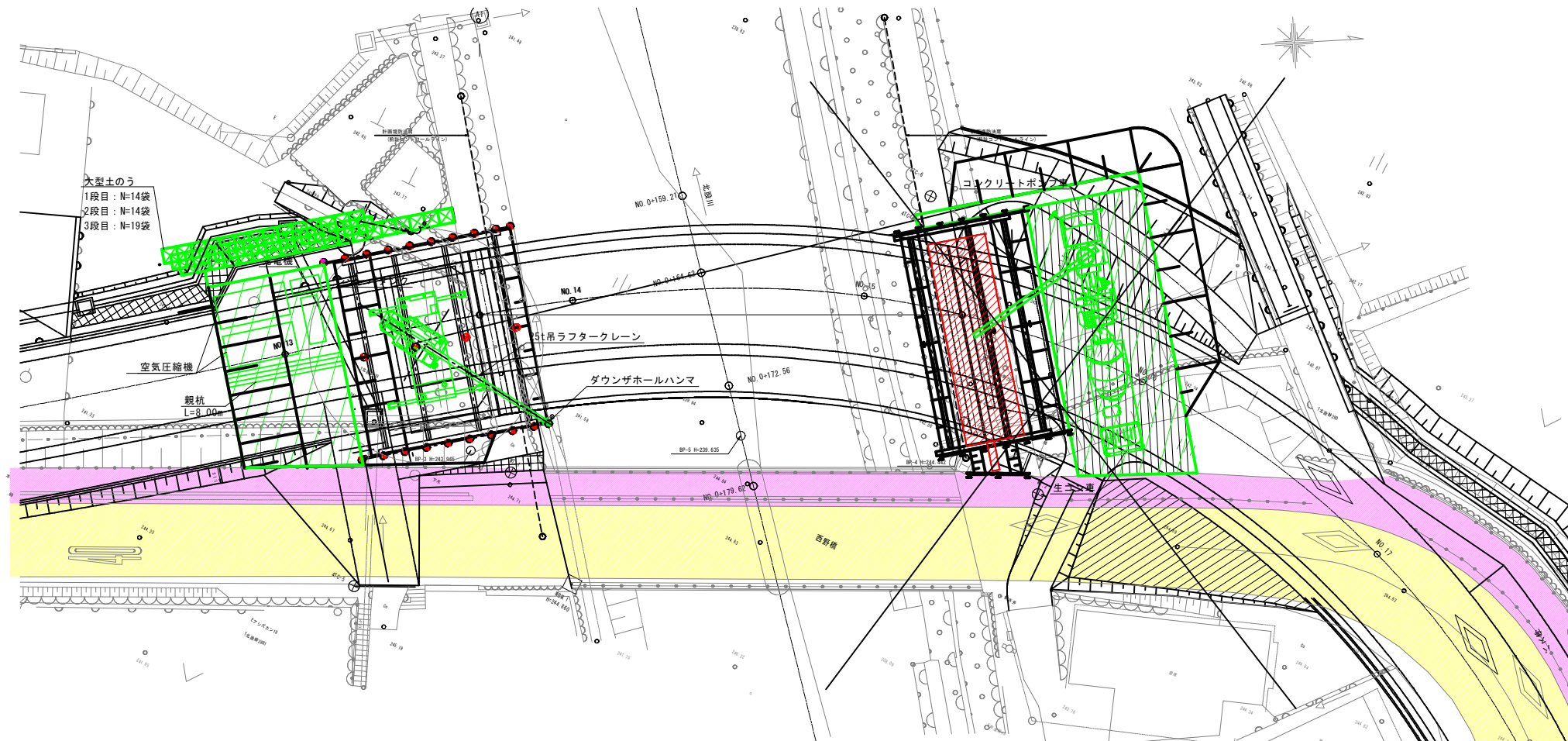
(公) 実施 (参考図)	
路線名	県道津山智頭八東線
県道津山智頭八東線(米原～西野工区)改良工事 (西野橋下部工2工区)(交付金改良)	
図名	新設橋梁施工時 施工手順図(その2)
位置	八頭郡智頭町西野
縮尺	図示 単位 M、mm
図号	全3葉中の内2
令和6年度施行	鳥取県
鳥取県八頭県土整備事務所	

新設下部工施工要領図 S=1:200

側面図



平面図



実施	
路線名	県道津山智頭八東線 県道津山智頭八東線(米原～西野工区)改良工事 (西野橋下部工2工区)(交付金改良)
図名	新設下部工施工要領図
位置	八頭郡智頭町西野
縮尺	図示 単位 M、mm
図号	全3葉中の内3
令和6年度施行	鳥取県
鳥取県八頭県土整備事務所	

(参考図)