

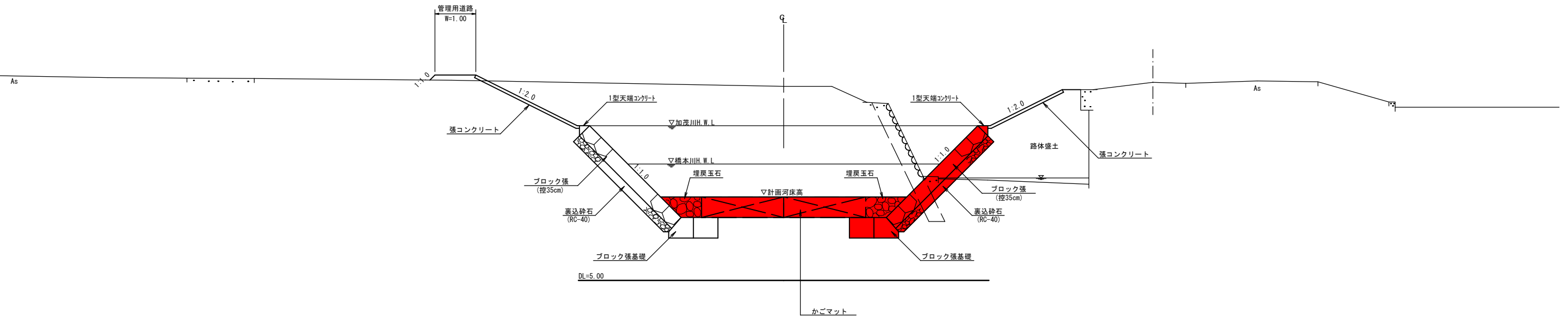
河川名	橋本川
橋本川河川改修工事(3工区)	
図名	計画平面図
位置	米子市橋本
縮尺	1:200 単位 M
図号	全 5 葉中の内 1
令和 6 年度施工 鳥取県	
西部総合事務所米子県土整備局	

A3サイズ(縦のみ)出力時縮尺1/2

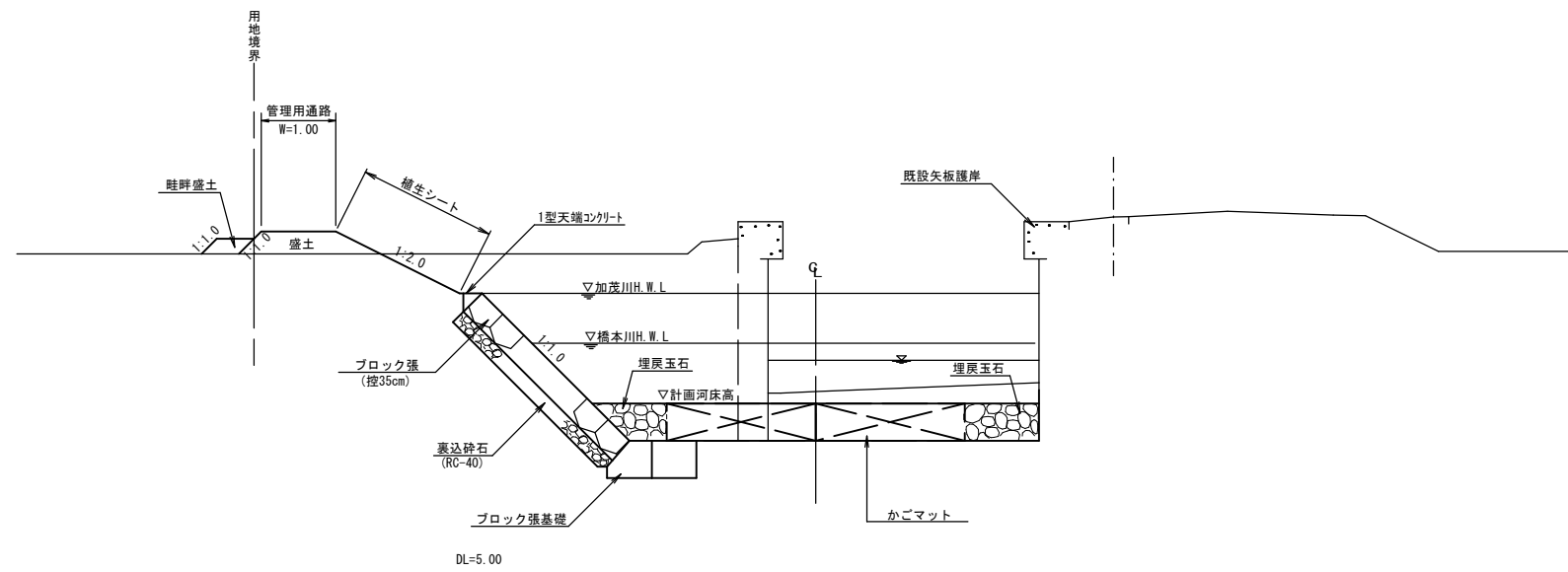
標準断面図

S=1:50

EC.1付近



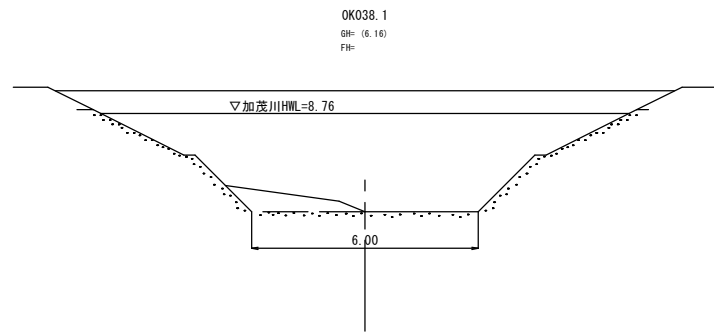
BC.2付近



単 県

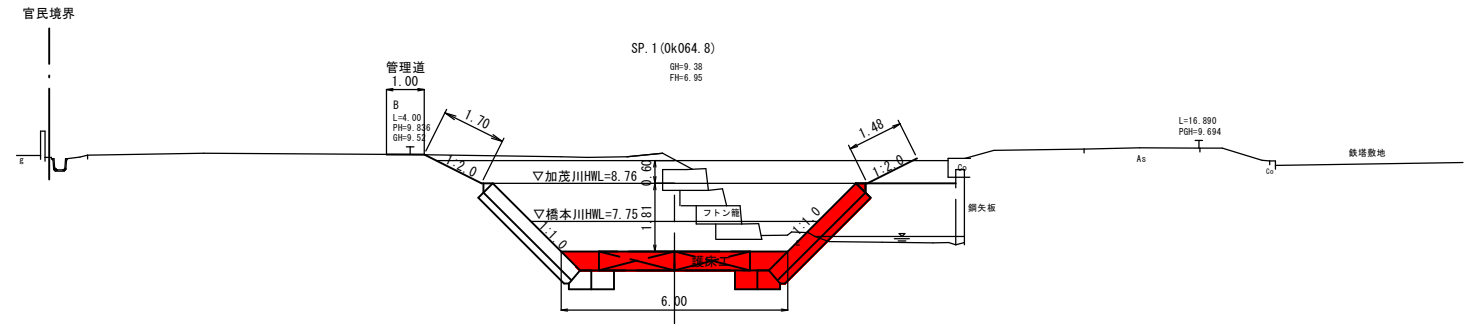
河川名	橋本川		
橋本川河川改修工事(3工区)			
図名	標準断面図		
位置	米子市奥谷		
縮尺	1:50	単位	M
図号	全 5 葉中の内 2		
令和 6 年度施工		鳥取県	
西部総合事務所米子県土整備局			

※A3出力時は表示縮尺の1/2



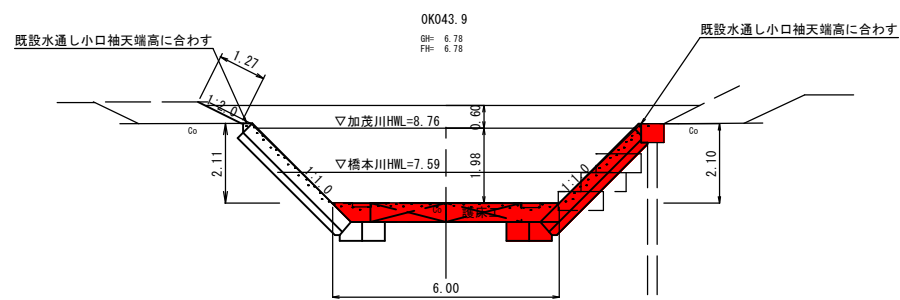
DL=10.00

D=5.800



DL=0.00

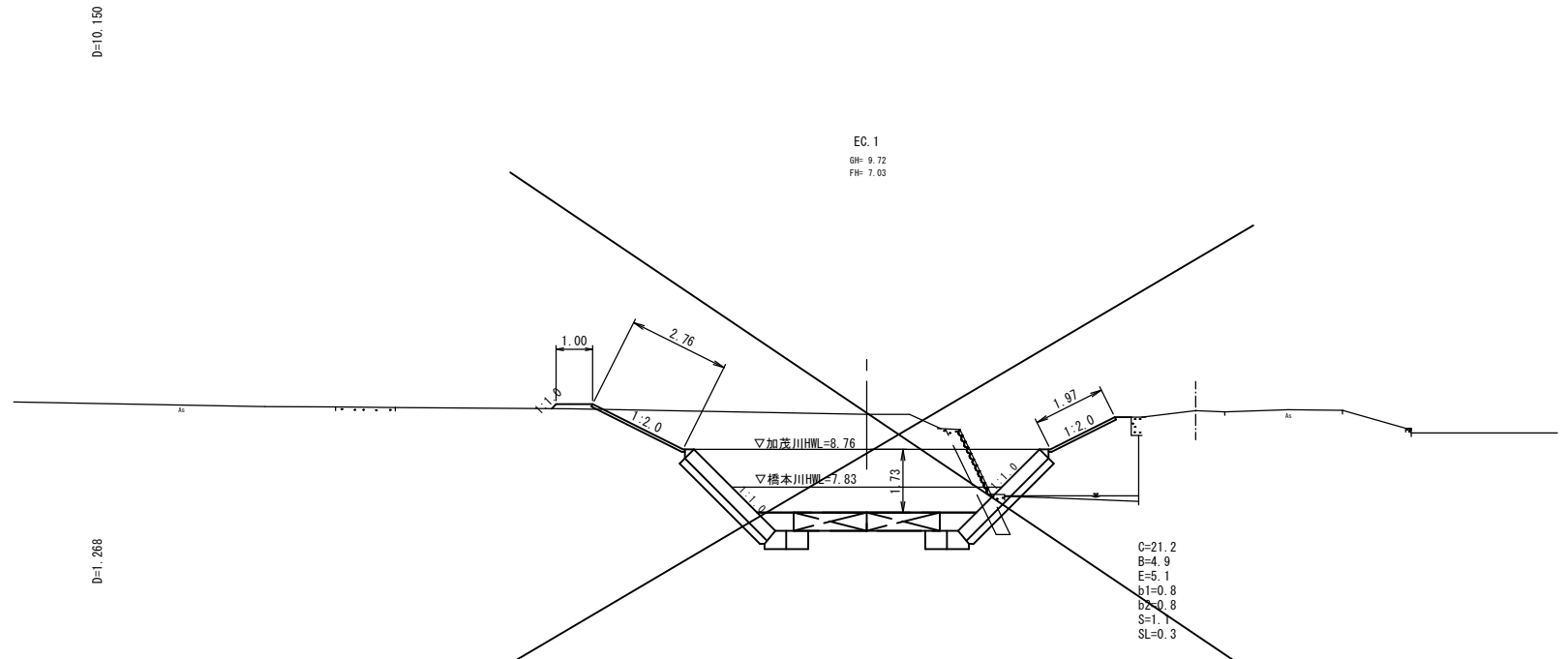
C=14.7
B=4.3
E=5.2
b1=0.7
b2=0.8
F=2.2



DL=0.00

C=1.7
E=5.1
b1=0.7
b2=0.8
F=1.8

D=10.770

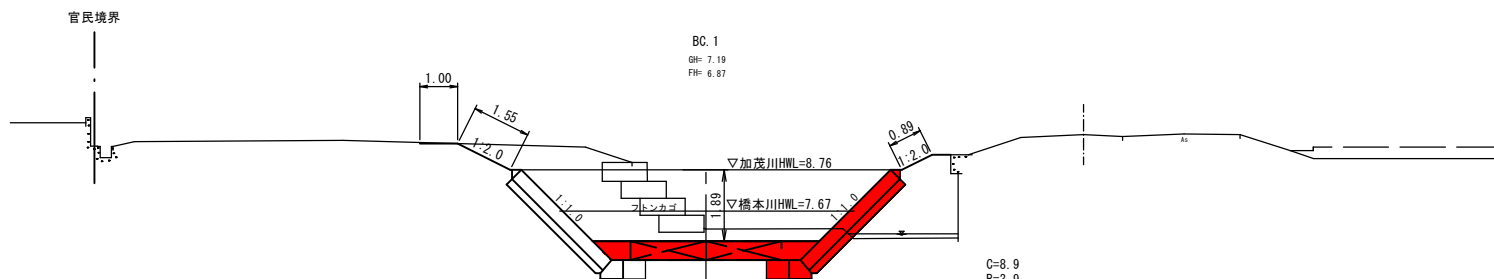


DL=0.00

C=21.2
B=4.9
E=5.1
b1=0.8
b2=0.8
S=1.1
SL=0.3

D=10.150

D=1.268



DL=0.00

C=8.9
B=3.9
E=5.2
b1=0.7
b2=0.8
F=2.2

D=10.150

凡例

C	掘削
B	路体盛土
E	床掘
b1	埋戻
b2	埋戻 (玉石)
Co1	コンクリート無筋
Co2	コンクリート(?)
S	石積取壊し
SL	強コンクリート
F	ふとんカゴ取壊し

単県

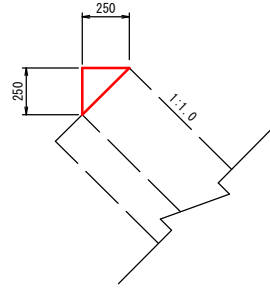
河川名	橋本川		
橋本川河川改修工事 (3工区)			
図名	河川横断面図 (其の1)		
位置	米子市奥谷		
縮尺	1:100	単位	M
図号	全 5 葉中の内 3		
令和 6 年度施工 鳥取県			
西部総合事務所米子県土整備局			

※A3出力時は表示縮尺の1/2

護岸工構造図(1)

1型天端コンクリート

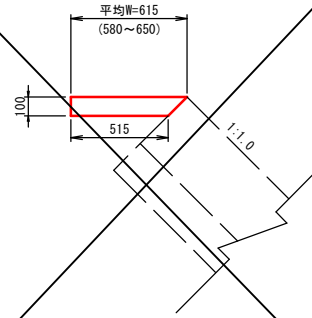
S=1:20



名称	規格	数式	単位	数量
コンクリート	$\sigma_{ck}=18N/mm^2$	$0.25 \times 0.25 \times 1/2 \times 10.0$	m ³	0.31
型枠		0.25 × 10.0	m ²	2.5
目地材	t=10mm	0.25 × 0.25 × 1/2	m ²	0.03

2型天端コンクリート

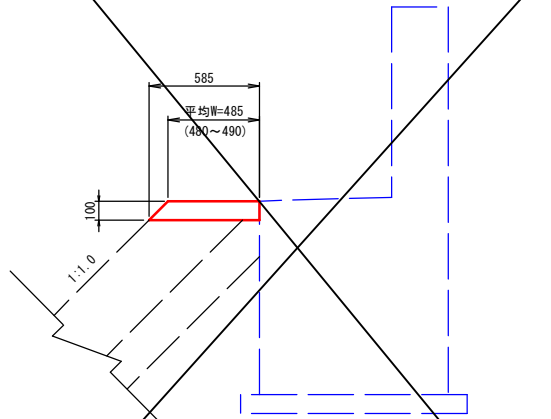
S=1:20



名称	規格	数式	単位	数量
コンクリート	$\sigma_{ck}=18N/mm^2$	$1/2 \times (0.62+0.52) \times 0.10 \times 10.0$	m ³	0.57
型枠		0.10 × 10.0	m ²	1.0
目地材	t=10mm	$1/2 \times (0.62+0.52) \times 0.10$	m ²	0.06

3型天端コンクリート

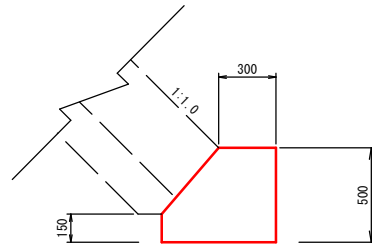
S=1:20



名称	規格	数式	単位	数量
コンクリート	$\sigma_{ck}=18N/mm^2$	$(0.49+0.59) \times 0.10 \times 1/2 \times 10.0$	m ³	0.54
型枠		0.14 × 10.0	m ²	1.4

ブロック張基礎

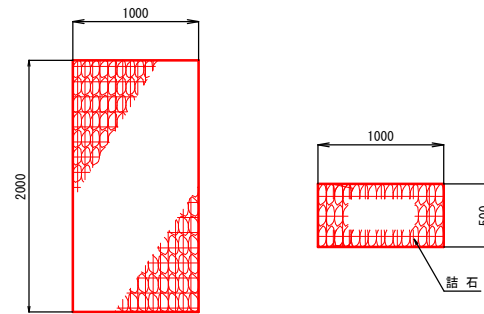
S=1:20



名称	規格	数式	単位	数量
コンクリート	$\sigma_{ck}=18N/mm^2$	鳥取県小構造物標準設計図集参照	m ³	2.48
型枠		—	m ²	11.1
目地材	t=10mm	—	m ²	0.25

かごマット

S=1:30



かごマット 100m2当たり

名称	規格	数式	単位	数量
かごマット	1000 × 500 × 2000		m ²	100.0
詰石		100.0 × 0.5 × 0.9 (90%)	m ³	45.0

注)かごマットの編目は、その地域で生産される詰石の材質及び大きさによって決定する。

使用分類	種類	メッキ成分	メッキ付着量
蓋網	粗面メッキ鉄線	亜鉛 87%	220g/m ² 以上
		アルミ 11% Pb 2%	
その他	滑面メッキ鉄線	亜鉛 90% アルミ 10%	300g/m ² 以上

- ・1型天端コンクリート
- ・2型天端コンクリート
- ・平張コンクリート
- ・ブロック張基礎
- ・かごマット
- ・1号小口止工

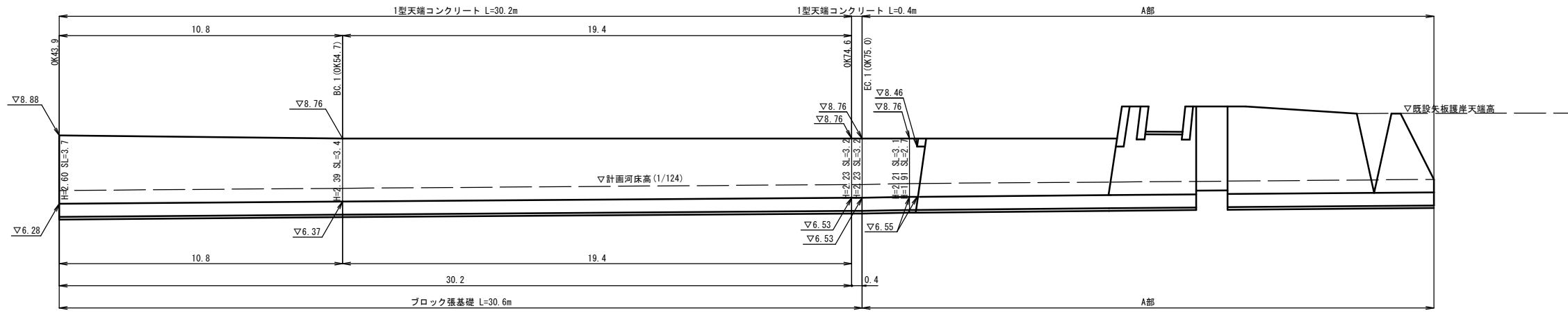
単 県

河川名	橋本川
橋本川河川改修工事(3工区)	
図名	護岸工構造図 (其の1)
位置	米子市奥谷
縮尺	図示 単位 MM
図号	全 5 葉中の内 4
令和 6 年度施工 鳥取県	
西部総合事務所米子県土整備局	

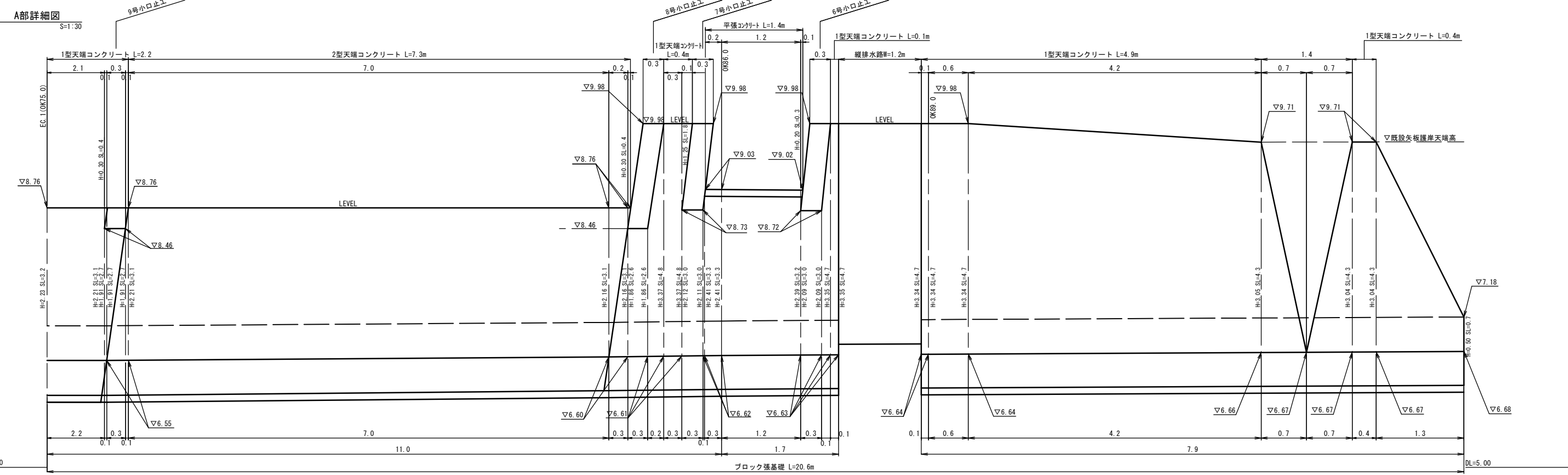
※A3出力時は表示縮尺の1/2

護岸工展開図(1)

OK43.9~OK94.5 右岸
S=1:100



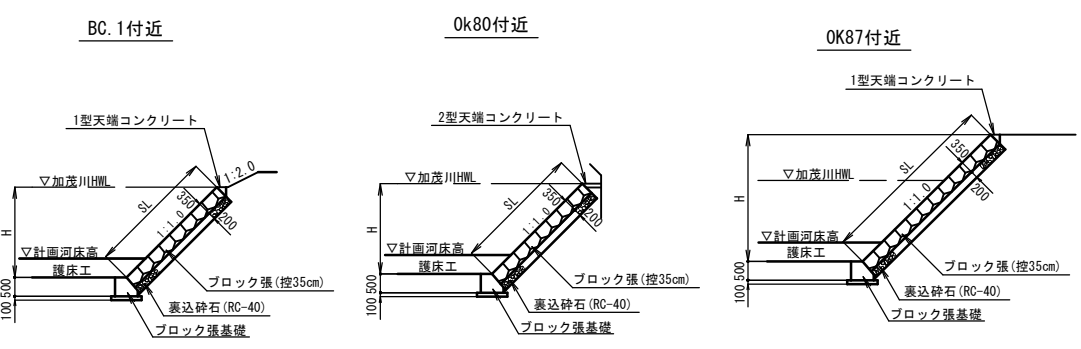
DL=0.00



DL=5.00

DL=5.00

標準断面図
S=1:100



単 県	河川名	橋本川
	橋本川河川改修工事(3工区)	
図名	護岸工展開図	
位置	米子市奥谷	
縮尺	図示	単位 M,MM
図号	全 5 葉中の内 5	
	令和 6 年度施工 鳥取県	
	西部総合事務所米子県土整備局	

※A3出力時は表示縮尺の1/2