

起工	
年度	令和7年度
名称	計画平面図
施行地	東伯郡三朝町三徳
事業名	三徳地区復旧治山事業(4工区)(ゼロ国債)
事業所	鳥取県中部総合事務所県土整備局
図面番号	1
縮尺	1:500

※縮尺はA1サイズ印刷時のもの 合谷地区

D=12.000

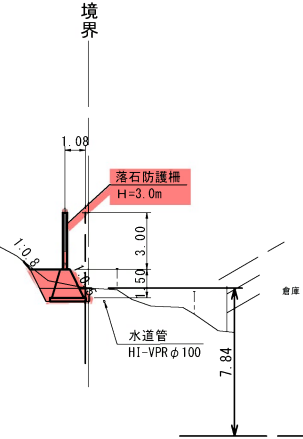
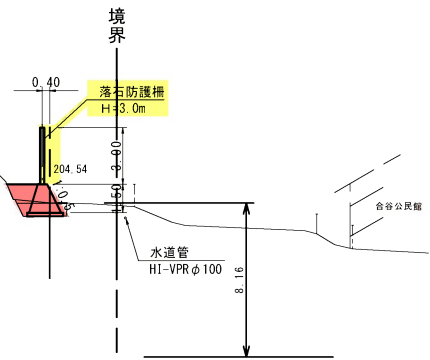
D=4.000

NO. 0
GH=203.18
FH=204.65

NO. 1
GH=202.86
FH=204.35

参考値
掘削=0.2m²
床掘=1.7m²
埋戻=1.8m²

参考値
掘削=1.0m²
床掘=1.7m²
埋戻=1.8m²



DL=195.00

DL=195.00

起工

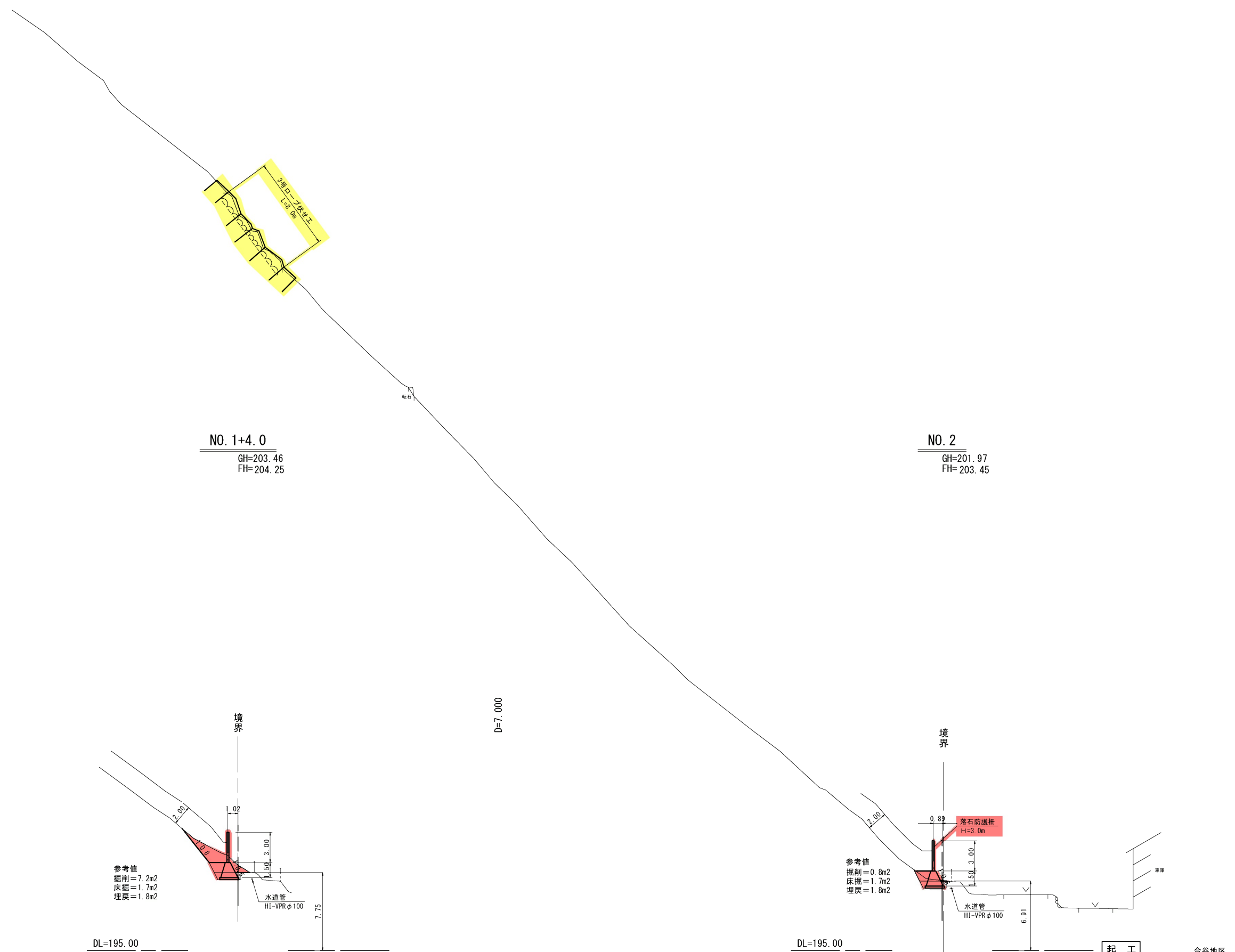
合谷地区

※注意事項
 水道管 (HI-VPR φ100) が埋設されているが、
 詳細な埋設位置、埋設深さについては不明である。
 従って、埋設位置、埋設深さは推定によるものであり、
 床掘については細心の注意が必要である。

年度	令和7年度		
名称	縦断面図 (1/4)		
施工地	東伯郡三朝町三徳		
事業名	三徳地区復旧治山事業 (4工区) (ゼロ国債)		
事業所	鳥取県 中部総合事務所		
図面番号	2	縮尺	1:200

※縮尺はA1サイズ印刷時のもの

DL=195.00



NO. 1+4.0
GH=203.46
FH=204.25

NO. 2
GH=201.97
FH=203.45

D=7.000

参考値
掘削=7.2m²
床掘=1.7m²
埋戻=1.8m²

参考値
掘削=0.8m²
床掘=1.7m²
埋戻=1.8m²

※注意事項
水道管 (HI-VPR φ100) が埋設されているが、
詳細な埋設位置、埋設深さについては不明である。
従って、埋設位置、埋設深さは推定によるものであり、
床掘については細心の注意が必要である。

年度	令和7年度		
名称	縦断面図 (2/4)		
施工地	東伯郡三朝町三徳		
事業名	三徳地区復旧治山事業 (4工区) (ゼロ国債)		
事業所	鳥取県 中部総合事務所		
図面番号	3	縮尺	1:200

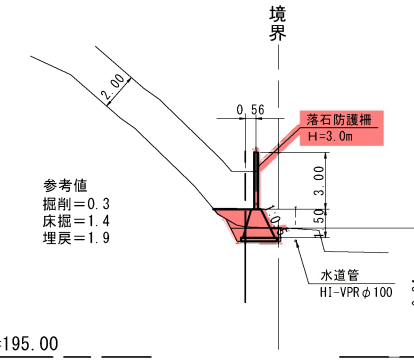
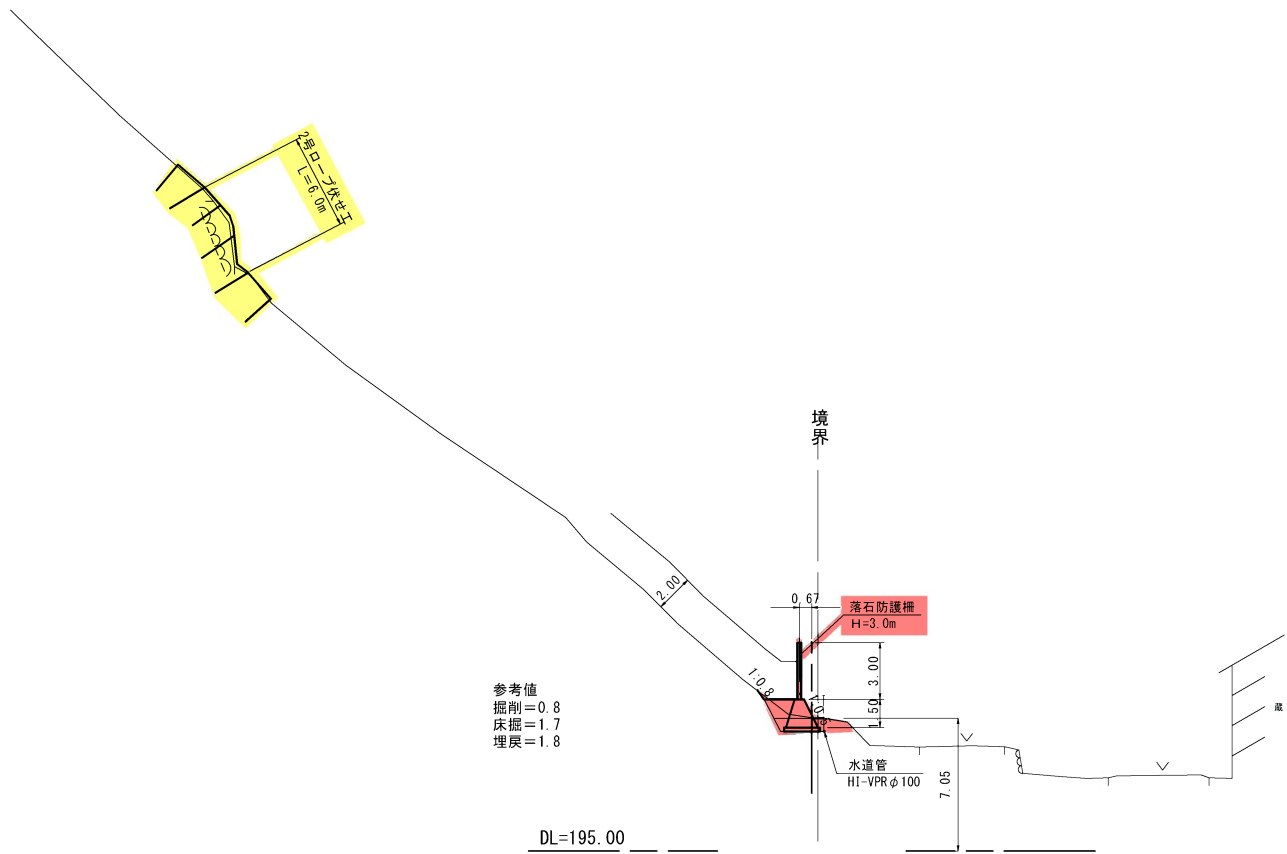
※縮尺はA1サイズ印刷時のもの

NO. 3

GH=202.08
FH=203.55

NO. 4

GH=201.91
FH=



※注意事項
水道管 (HI-VPR φ100) が埋設されているが、
詳細な埋設位置、埋設深さについては不明である。
従って、埋設位置、埋設深さは推定によるものであり、
床掘については細心の注意が必要である。

年度	令和7年度		
名称	縦断面図 (3/4)		
施工地	東伯郡三朝町三徳		
事業名	三徳地区復旧治山事業 (4工区) (ゼロ国債)		
事業所	鳥取県 中部総合事務所		
図面番号	4	縮尺	1:200

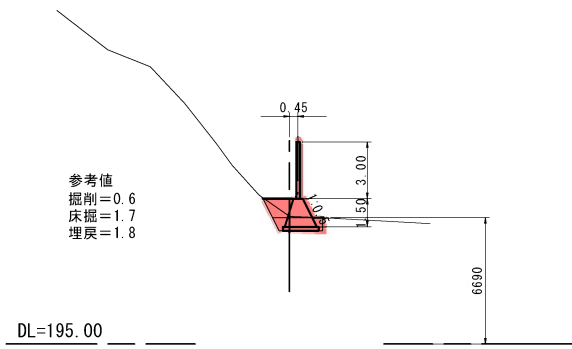
※縮尺はA1サイズ印刷時のもの

起工

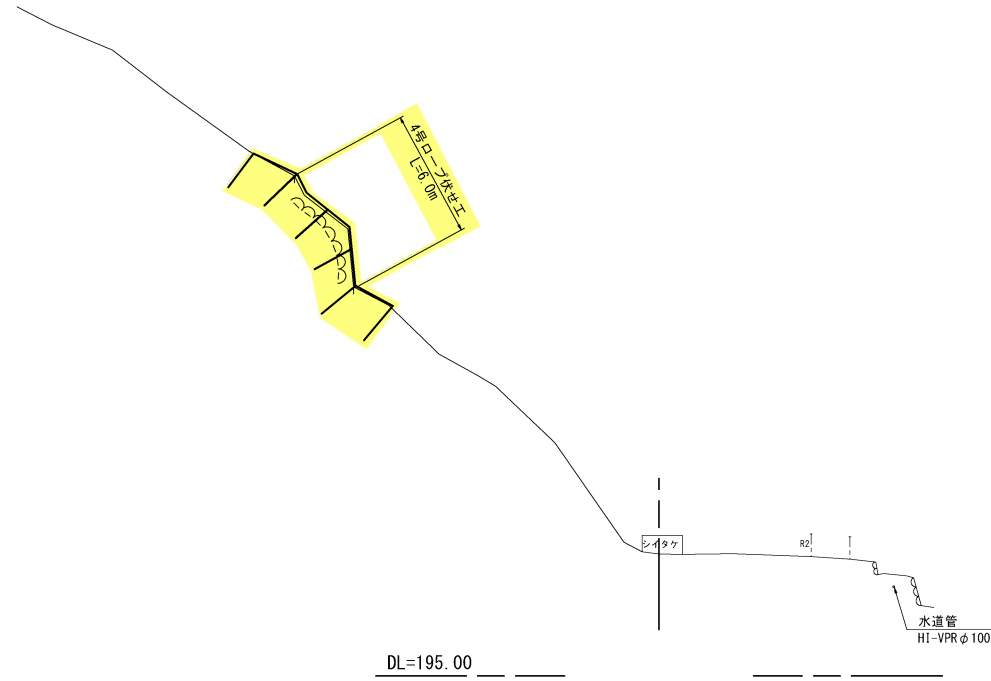
合谷地区

D=12.000

NO. 5
GH=201.77
FH=



NO. 6
GH=201.45
FH=



注意事項
 ※三朝町建設水道課に聞き取りを行った結果、水道管（HI-VPRφ100）が埋設されているが、詳細な埋設位置、埋設深さについては不明であるとの回答であった。
 従って、埋設位置、埋設深さは推定によるものであり、床掘については細心の注意が必要である。

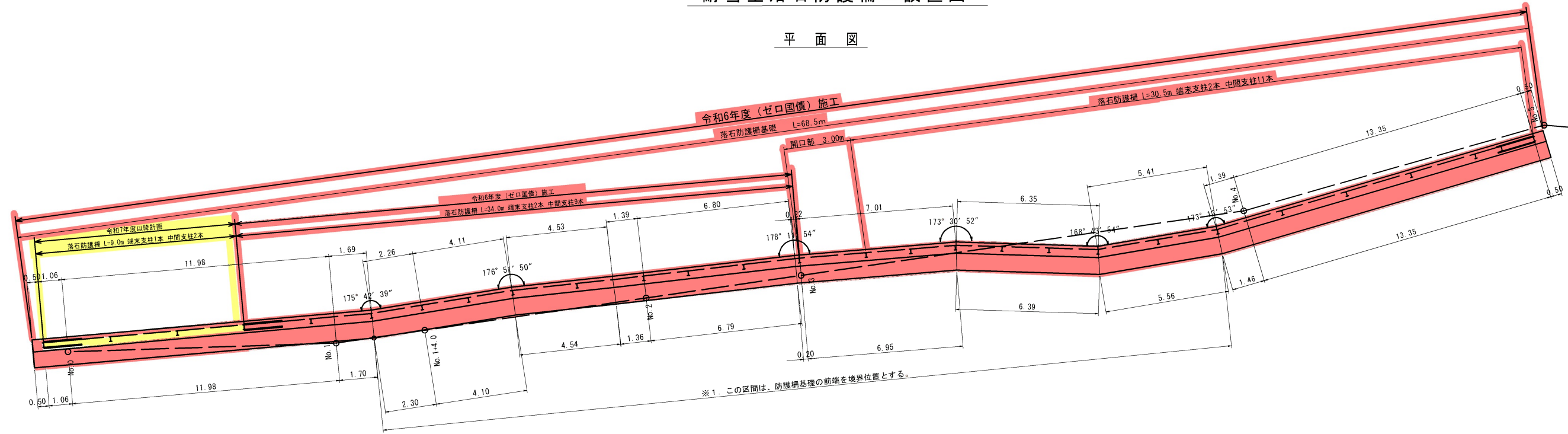
起工		合谷地区	
年度	令和7年度		
名称	縦断面図 (4/4)		
施工地	東伯郡三朝町三徳		
事業名	三徳地区復旧治山事業 (4工区) (ゼロ国債)		
事業所	鳥取県 中部総合事務所		
図面番号	5	縮尺	1:200

※縮尺はA1サイズ印刷時のもの

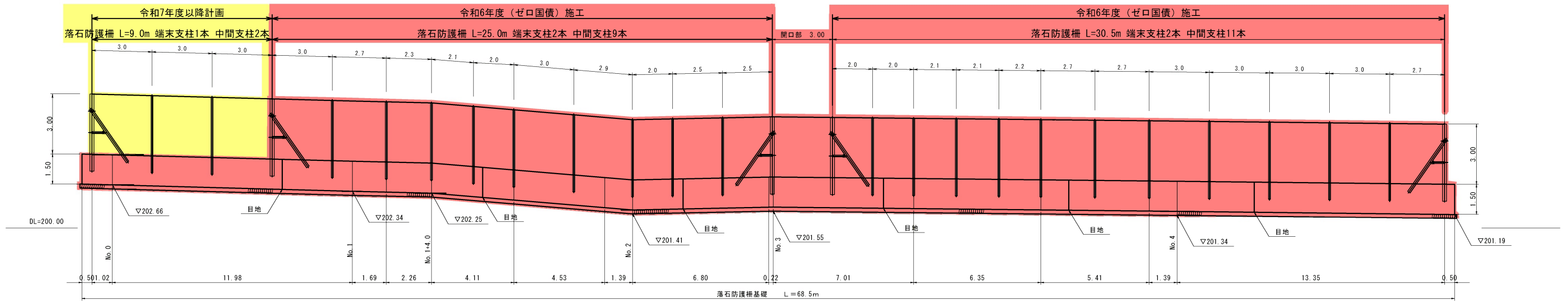
耐雪型落石防護柵工設置図

S=1:100

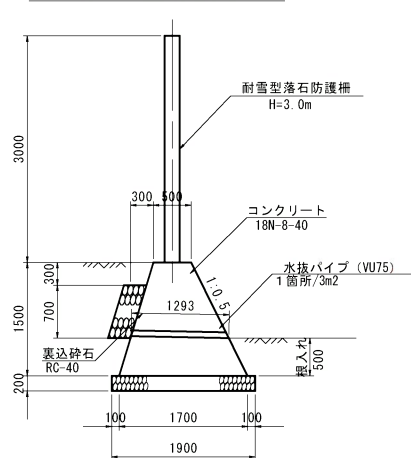
平面図



正面図



落石防護柵基礎 S=1:50



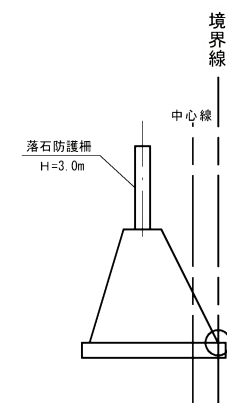
名称	規格	単位	数量
コンクリート	σck=18N/mm ²	m ³	16.500
型枠	小型	m ²	32.430
基礎砕石	RC-40, t=20cm	m ²	19.000
目地材	t=10mm	m ²	1.650
裏込砕石	RC-40	m ³	2.348
水抜パイプ	VU75	m	4.31

※ 留意事項

- 落石防護柵基礎は、10.0m間隔に目地を設けることを基本とするが、最小目地間隔は9.0mを確保すること。
- 落石防護柵基礎の基礎底面は、平板載過試験等を行い許容支持力以上であるか確認が必要である。ただし、試験方法により安全率（長期）が異なるため注意が必要である。
基礎の最大反力=61.4KN/m² × (安全率) < 基礎地盤の許容支持力
施工時には、これを確認すると共に、地質、地層等に大きな変化がある場合には、その対策・処理について監督員と協議を行う事。

落石防護柵工数量表 1.0箇所当り

名称	規格	単位	数量
耐雪型落石防護柵	間隔保持材、上弦材有 柵高3.0m ロープ10本	m	64.5
中間支柱	柵高3.0m 間隔3.0m H-200×100×5.5×8	本	23.0
端末支柱	柵高3.0m H-200×200×8×12	本	4.0
開口部	間隔3.0m	箇所	1.0
落石防護柵基礎	H=1.5m	m	68.5



※平面図の※1区間は、上図のとおり防護柵基礎の前端を境界位置とする。境界点座標は上表とする。

起工		合谷地区
年度	令和7年度	
名称	落石防護柵工詳細図 (1/3)	
施工地	東伯郡三朝町三徳	
事業名	三徳地区復旧治山事業 (4工区) (ゼロ国債)	
事業所	鳥取県 中部総合事務所	
図面番号	6	縮尺 図示

※縮尺はA1サイズ印刷時のもの

落石防護柵工詳細図 (2/3)

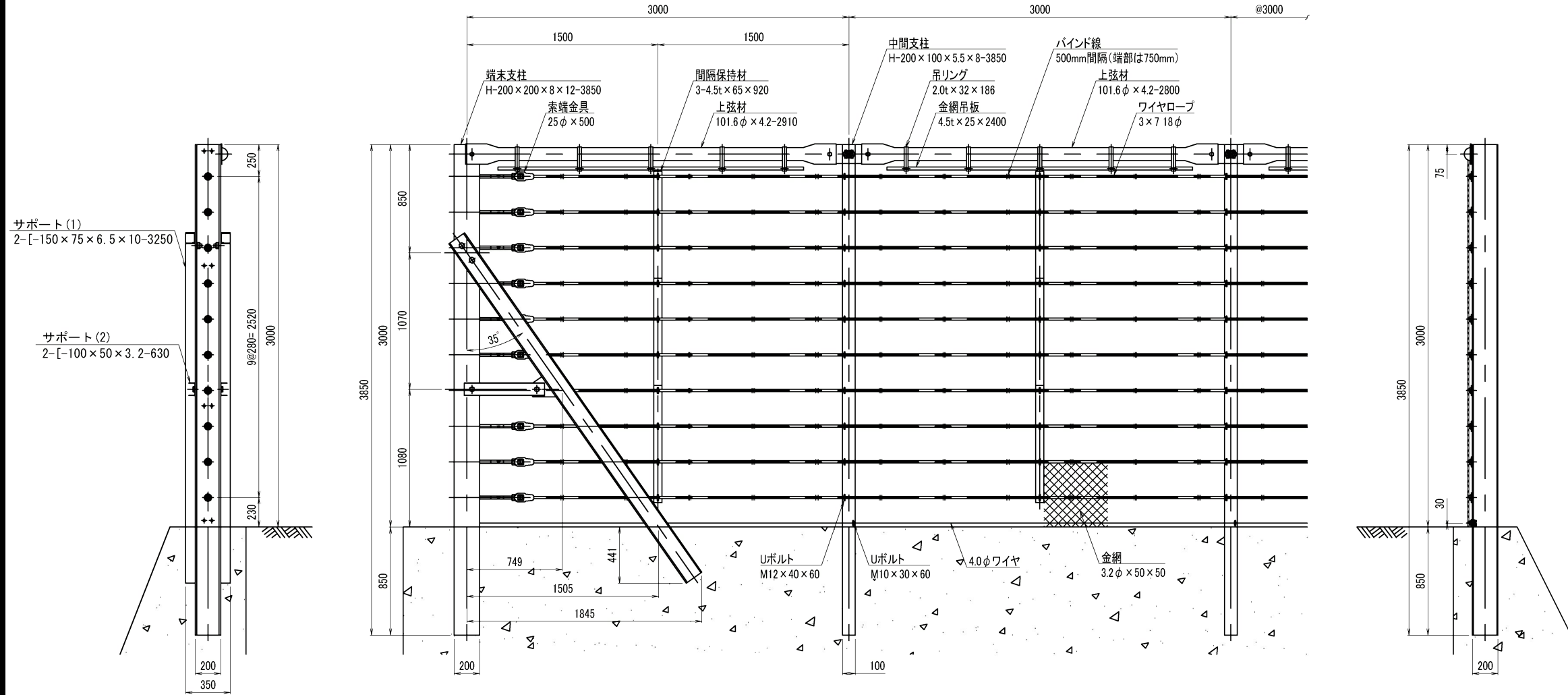
積雪地用落石防護柵標準図 (間隔3.0m)

正面図 S=1/20

(山側視)

端末支柱側面図 S=1/20

中間支柱側面図 S=1/20



部品明細表

構成	部品名	寸法 (mm)	表面処理
ケーブル	ワイヤロープ	3×7 18φ	Znめっき
	金網	3.2φ×50×50	Znめっき
	ワイヤ	4.0φ	Znめっき
中間支柱	中間支柱	H-200×100×5.5×8	Znめっき
	上弦材取付プレート	9t×150×400	Znめっき
	ボルト	M20×60	Znめっき
	Uボルト	M12×40×60 M10×30×60	Znめっき
端末支柱	端末支柱	H-200×200×8×12	Znめっき
	サポート(1)	[-150×75×6.5×10	Znめっき
	サポート(2)	[-100×50×3.2	Znめっき
	ボルト	M27×60	Znめっき
	ボルト	M24×50	Znめっき
	金網止め丸棒	7φ	Znめっき
	角Uボルト	M8×60×40	Znめっき
上弦材	上弦材	101.6φ×4.2t	Znめっき
	ボルト	M20×60	Znめっき
	吊リング	2.0t×32×186	Znめっき
	金網吊板	4.5t×25	Znめっき
保持材	間隔保持材	4.5t×65×920	Znめっき
	Uボルト	M12×40×60	Znめっき

※ボルトM27×60は強度区分8.8とする

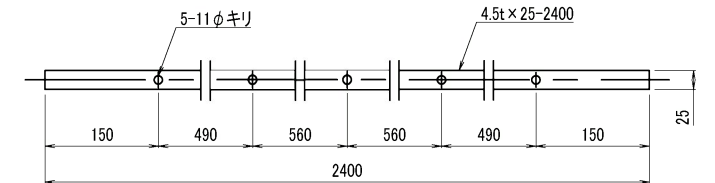
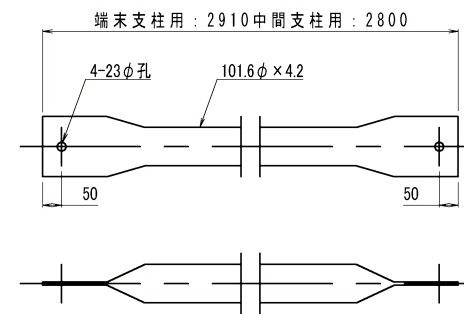
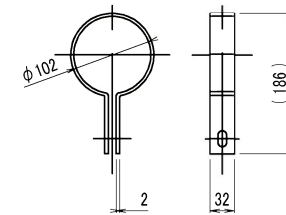
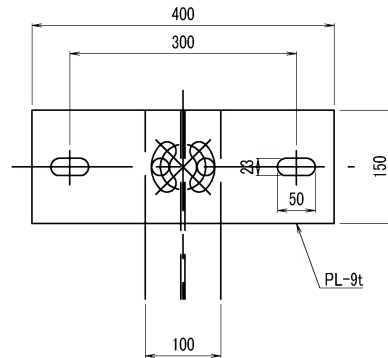
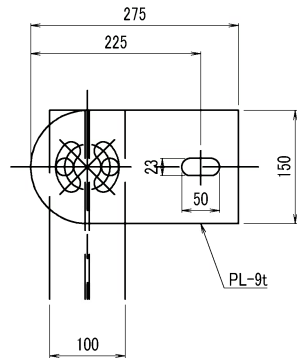
上弦材取付PL詳細図 S=1/5
(中間支柱2方向用)

上弦材取付PL詳細図 S=1/5
(中間支柱一定勾配用)

吊リング詳細図 S=1/5

上弦材詳細図 S=1/10

金網吊板詳細図 S=1/5



起工		合谷地区
年度	令和7年度	
名称	落石防護柵工詳細図 (2/3)	
施工地	東伯郡三朝町三徳	
事業名	三徳地区復旧治山事業 (4工区) (ゼロ国債)	
事業所	鳥取県 中部総合事務所	
図面番号	7	縮尺 図示

※縮尺はA1サイズ印刷時のもの

落石防護柵工詳細図 (3/3)

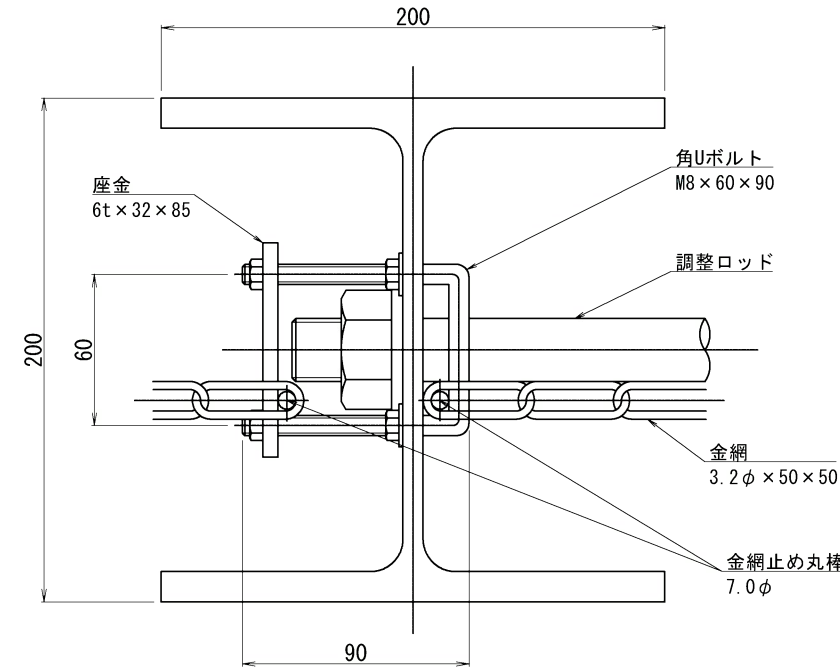
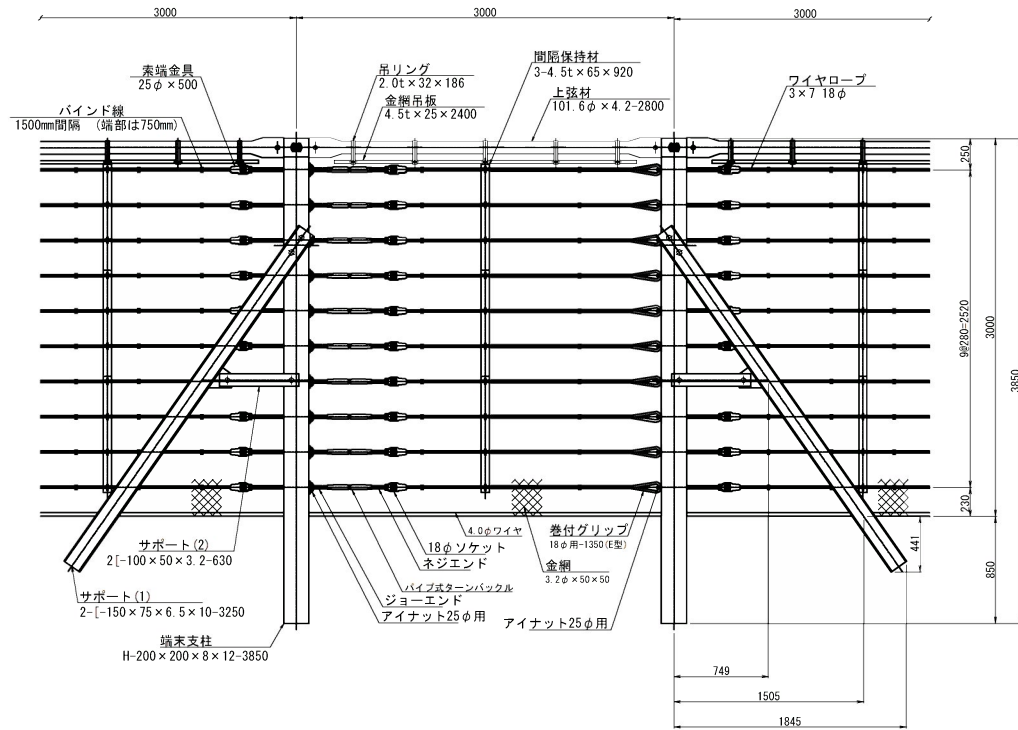
落石防護柵 (開口部)
開口部スパン 3000

端末支柱金網取付部詳細図 S=1/1

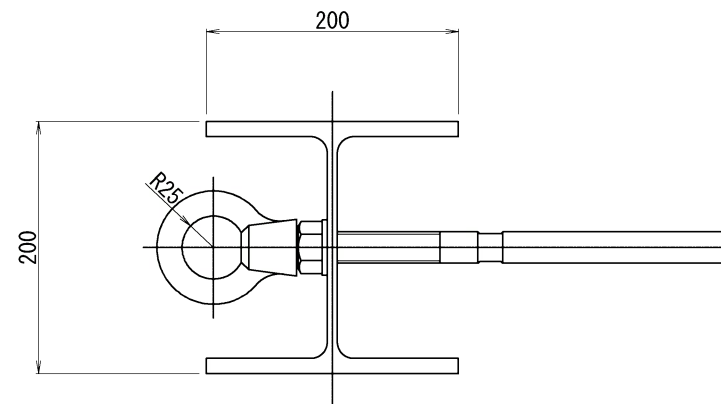
部品明細表

大別	項目	部品名	寸法 (mm)	表面処理
ケーブル構成		ワイヤロープ	3×7 18φ	Znめっき
		ターンバックル	25φ ジョーエンド・ネジエンド ウェッジソケット含む	Znめっき
		アイナット	25φ用	Znめっき
		巻付グリップ(E)	18φ用-1350	Znめっき
		金網	3.2φ×50×50	Znめっき
		ワイヤ	4.0φ	Znめっき
金網取付部		金網止め丸棒	7φ	Znめっき
		角Uボルト	M8×60×90	Znめっき
		座金	6t×32×85	Znめっき
間隔保持材		間隔保持材	4.5t×65	Znめっき
		Uボルト	M12×40×60	Znめっき
上弦材構成		上弦材	101.6φ×4.2t	Znめっき
		ボルト	M20×60	Znめっき
		吊リング	2.0t×32×186	Znめっき
		金網吊板	4.5t×25	Znめっき
	ボルト	M8×45	Znめっき	

正面図 S=1/20



アイナット取付詳細図 S=1/2

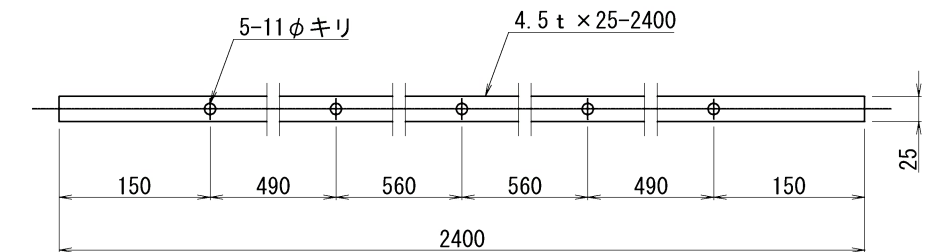
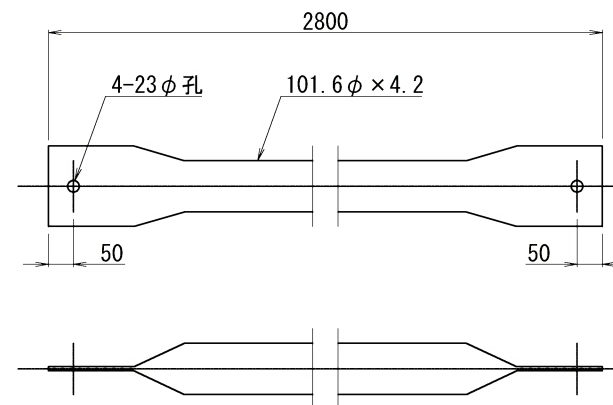
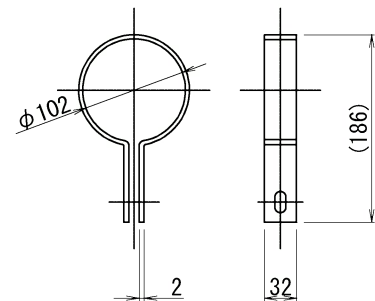
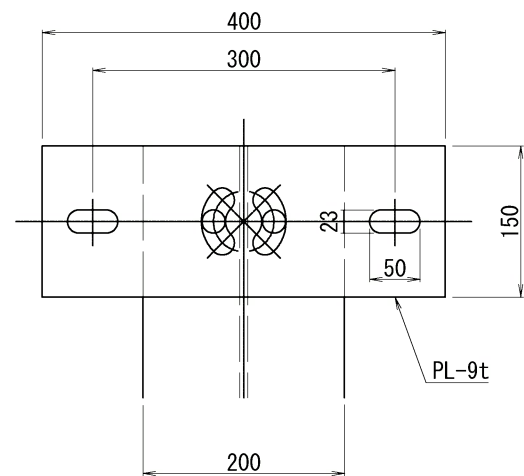


上弦材取付PL詳細図 S=1/2.5

吊リング詳細図 S=1/2.5

上弦材詳細図 S=1/5

金網吊板詳細図 S=1/2.5



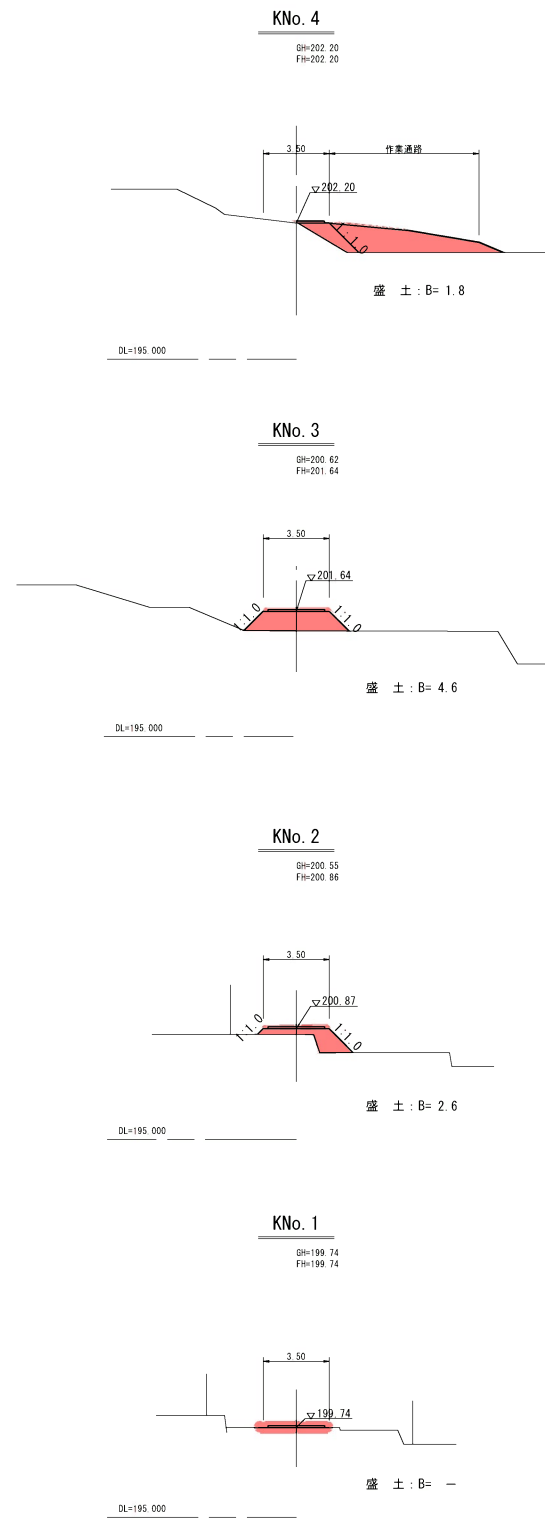
起工		合谷地区	
年度	令和7年度		
名称	落石防護柵工詳細図 (3/3)		
施工地	東伯郡三朝町三徳		
事業名	三徳地区復旧治山事業 (4工区) (ゼロ国債)		
事業所	鳥取県 中部総合事務所		
図面番号	8	縮尺	図示

※縮尺はA1サイズ印刷時のもの

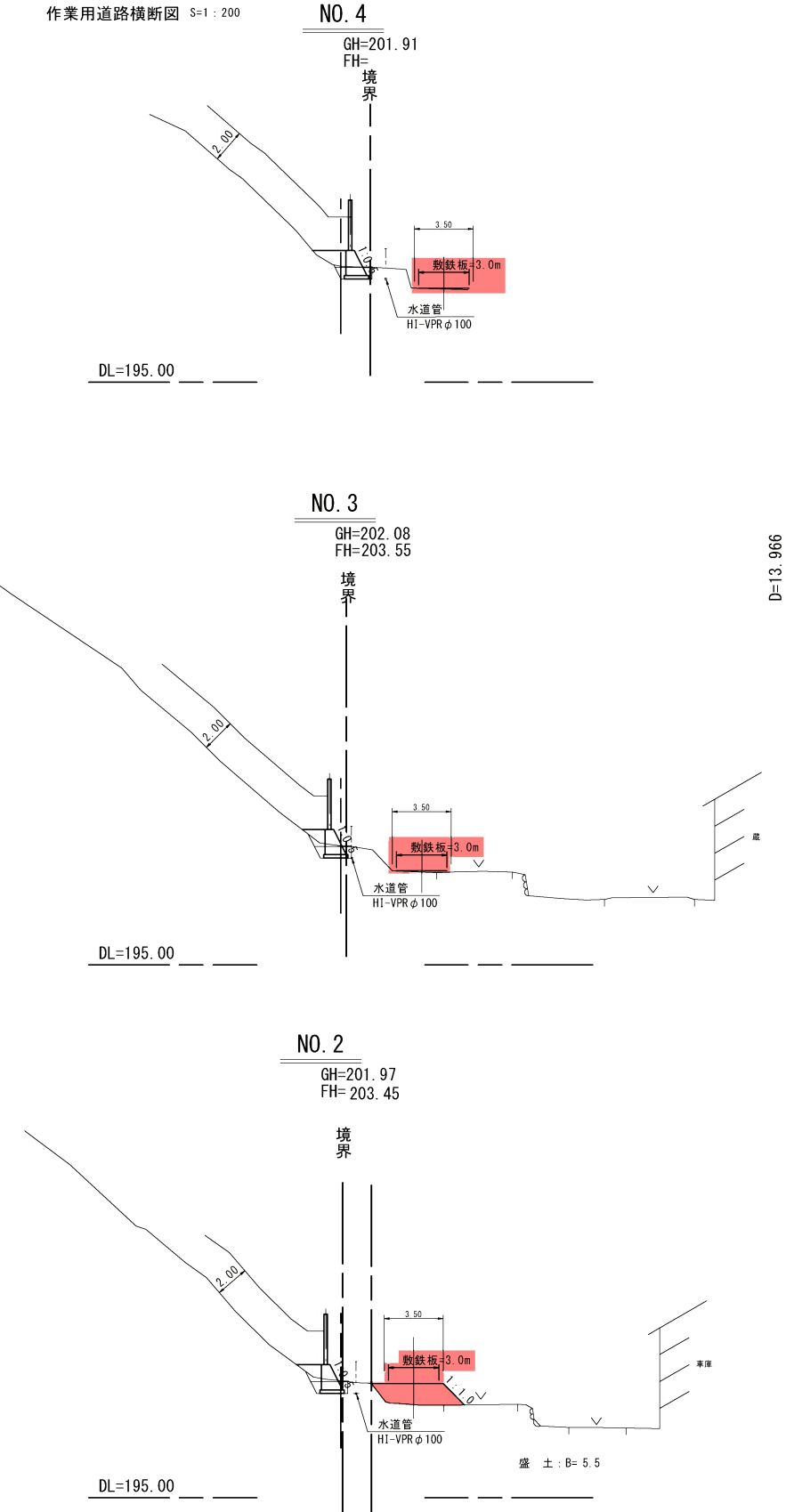
平面図 S=1:500



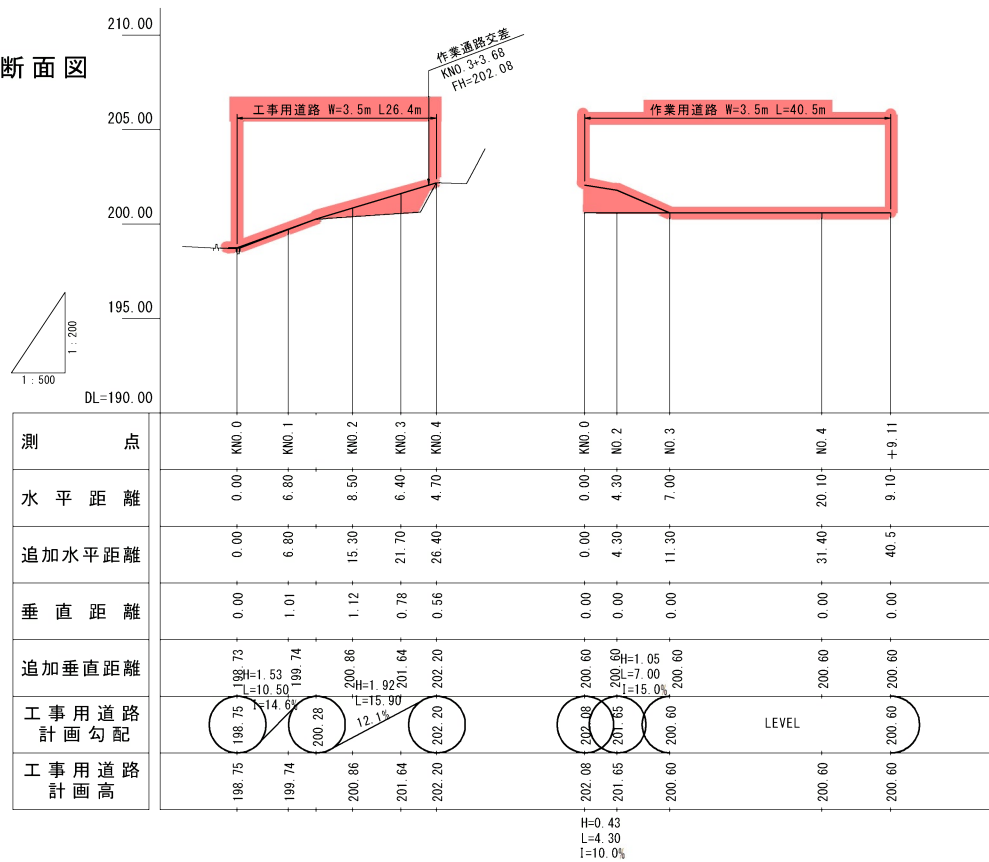
工事用道路横断面図 S=1:200



作業用道路横断面図 S=1:200



縦断面図



起工		令和7年度	
名称	仮設工計画図		
施工地	東伯郡三朝町三徳		
事業名	三徳地区復旧治山事業(4工区)(ゼロ国債)		
事業所	鳥取県 中部総合事務所		
図面番号	9	縮尺	図示

※当仮設工計画図について
 工事用道路、作業用道路、イノシン柵、
 歩行道境界ブロックに関する図面である。
 ※KNO. 1~KNO. 4の横断面図はペーロケである。

※縮尺はA1サイズ印刷時のもの