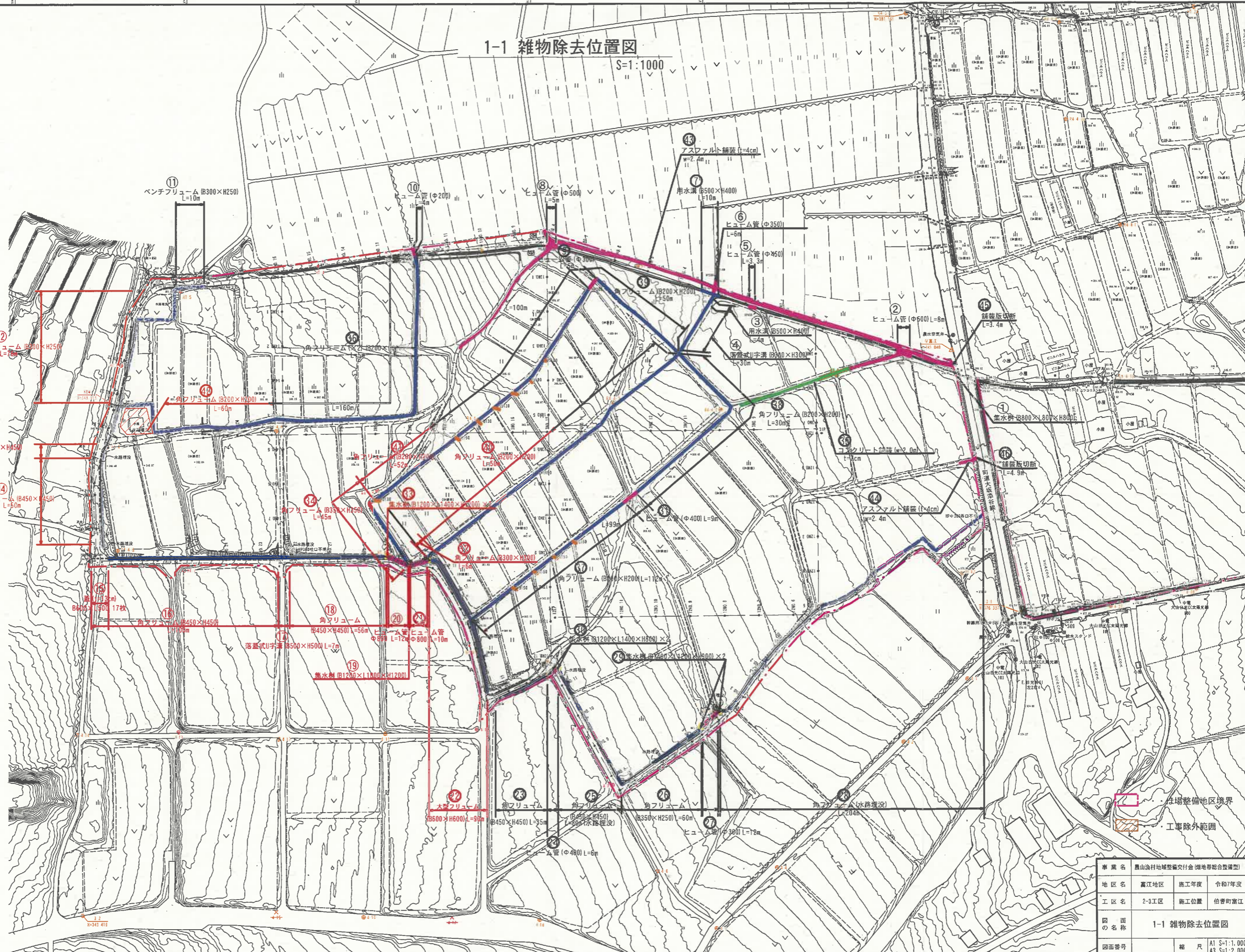


1-1 雑物除去位置図

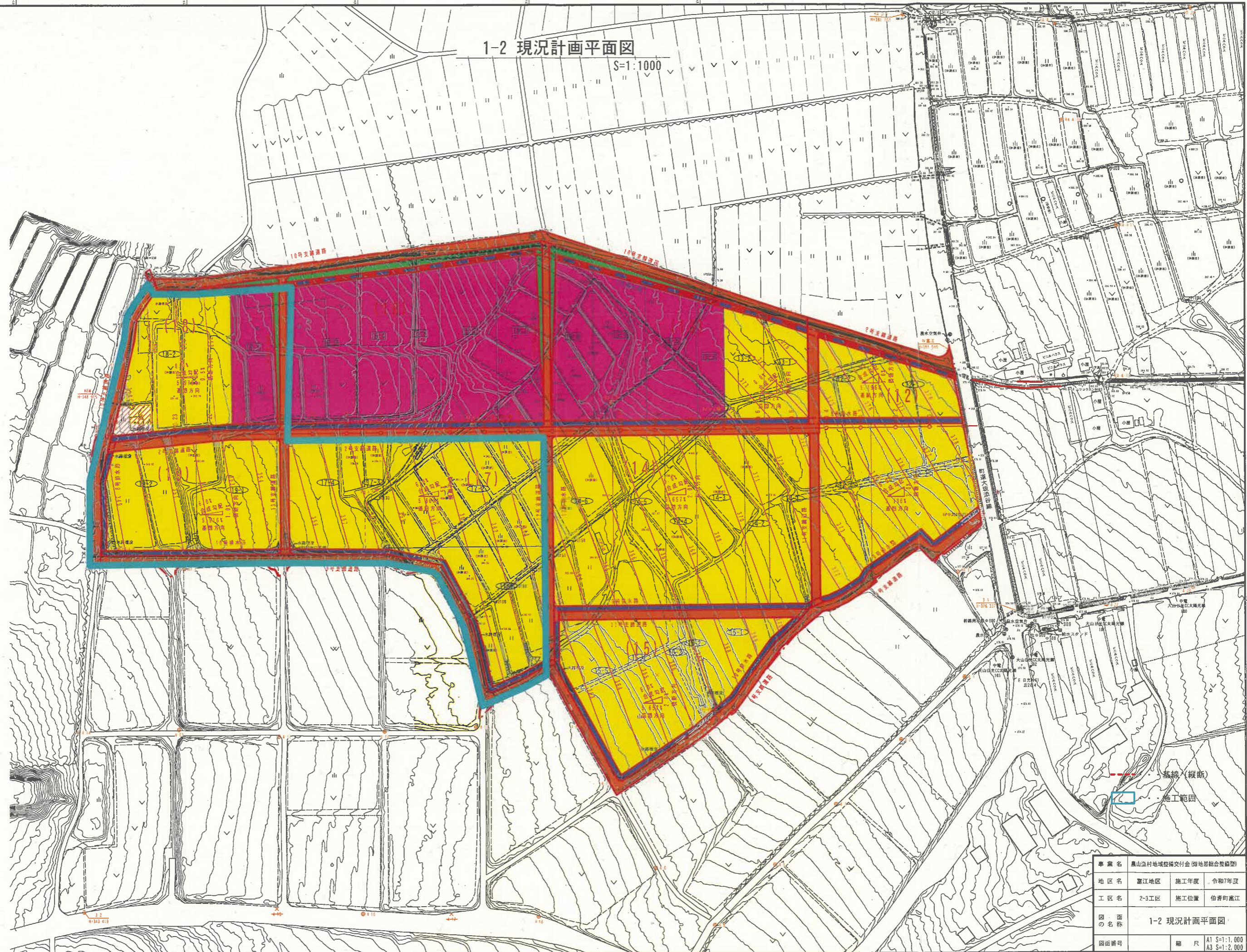
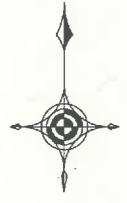
S=1:1000



事業名	農山漁村地域整備交付金(国庫等総合整備型)		
地区名	高江地区	施工年度	令和7年度
工区名	2-3工区	施工位置	伯耆町高江
図面の名称	1-1 雑物除去位置図		
図面番号	縮尺	A1 S=1:1,000	A3 S=1:2,000

1-2 現況計画平面図

S=1:1000



事業名	農山漁村地域整備交付金(国)地域総合整備型)		
地区名	富江地区	施工年度	令和7年度
工区名	2-3工区	施工位置	伯耆町富江
図面の名称	1-2 現況計画平面図		
図面番号	縮尺	A1 S=1:1,000	A3 S=1:2,000

1-3 計画平面図(整地工)

S=1:1000

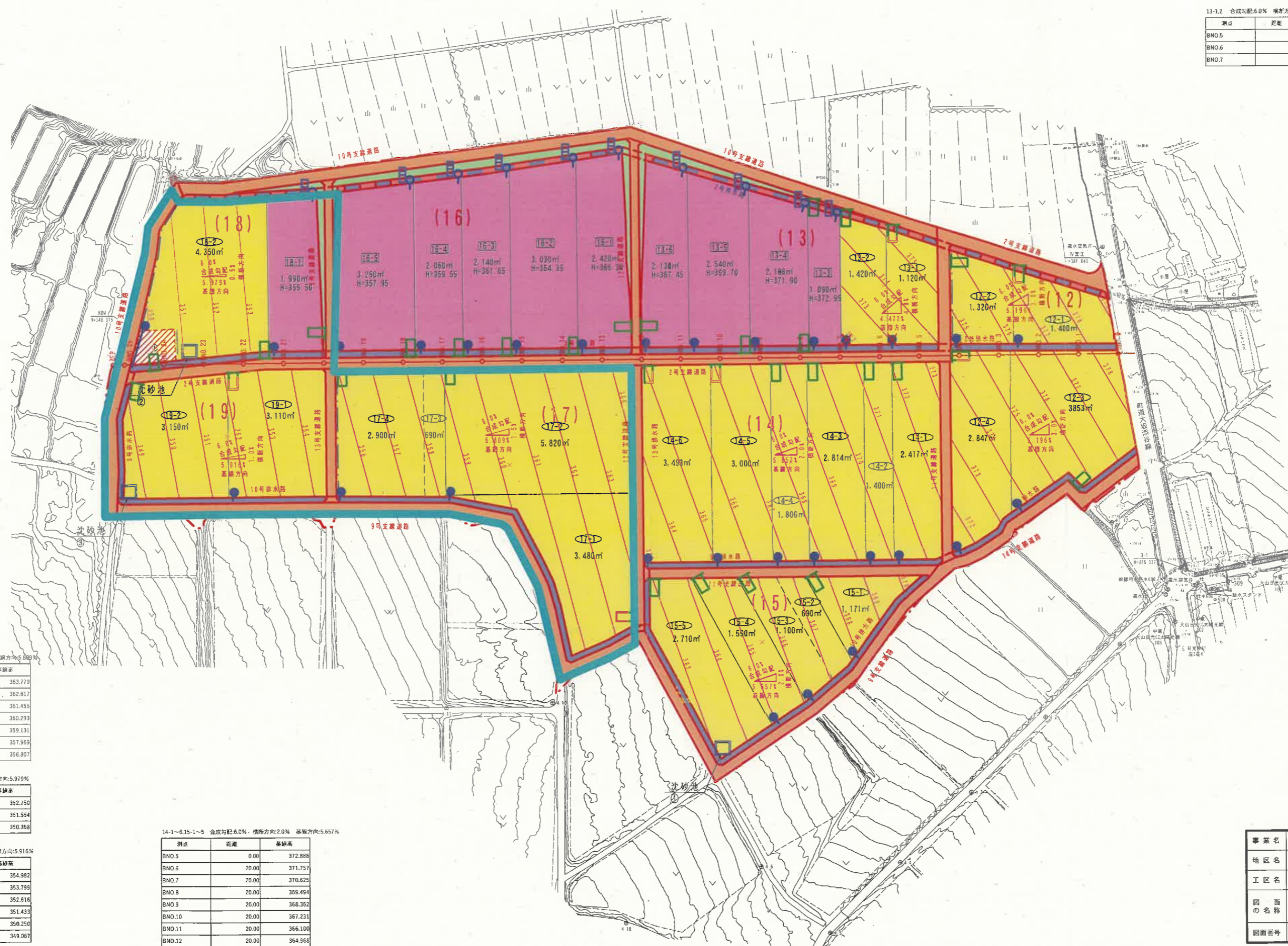


12-1~4 合成勾配:6.0% 横断方向:3.0% 基礎方向:5.195%

測点	距離	基礎高
BNO.0	0.00	378.651
BNO.1	20.00	377.612
BNO.2	20.00	376.573
BNO.3	20.00	375.534
BNO.4	20.00	374.495

13-1,2 合成勾配:6.0% 横断方向:4.0% 基礎方向:4.472%

測点	距離	基礎高
BNO.5	0.00	373.313
BNO.6	20.00	372.419
BNO.7	20.00	371.524



17-1~4 合成勾配:6.0% 横断方向:1.5% 基礎方向:5.809%

測点	距離	基礎高
BNO.13	0.00	363.779
BNO.14	20.00	362.617
BNO.15	20.00	361.455
BNO.16	20.00	360.293
BNO.17	20.00	359.131
BNO.18	20.00	357.969
BNO.19	20.00	356.807

18-2 合成勾配:6.0% 横断方向:0.5% 基礎方向:5.979%

測点	距離	基礎高
BNO.22	0.00	352.750
BNO.23	20.00	351.554
BNO.24	20.00	350.358

19-1,2 合成勾配:6.0% 横断方向:1.0% 基礎方向:5.916%

測点	距離	基礎高
BNO.20	0.00	354.982
BNO.21	20.00	353.799
BNO.22	20.00	352.616
BNO.23	20.00	351.433
BNO.24	20.00	350.250
BNO.25	20.00	349.067

14-1~6,15-1~5 合成勾配:6.0% 横断方向:2.0% 基礎方向:5.657%

測点	距離	基礎高
BNO.5	0.00	372.888
BNO.6	20.00	371.757
BNO.7	20.00	370.625
BNO.8	20.00	369.494
BNO.9	20.00	368.362
BNO.10	20.00	367.231
BNO.11	20.00	366.100
BNO.12	20.00	364.968

--- 施工範囲

凡例

	区画整理 畑
	区画整理 水田
	進入路工
	畦畔工
	承水路工1型
	取水工
	落水工
	階段工
	沈砂池

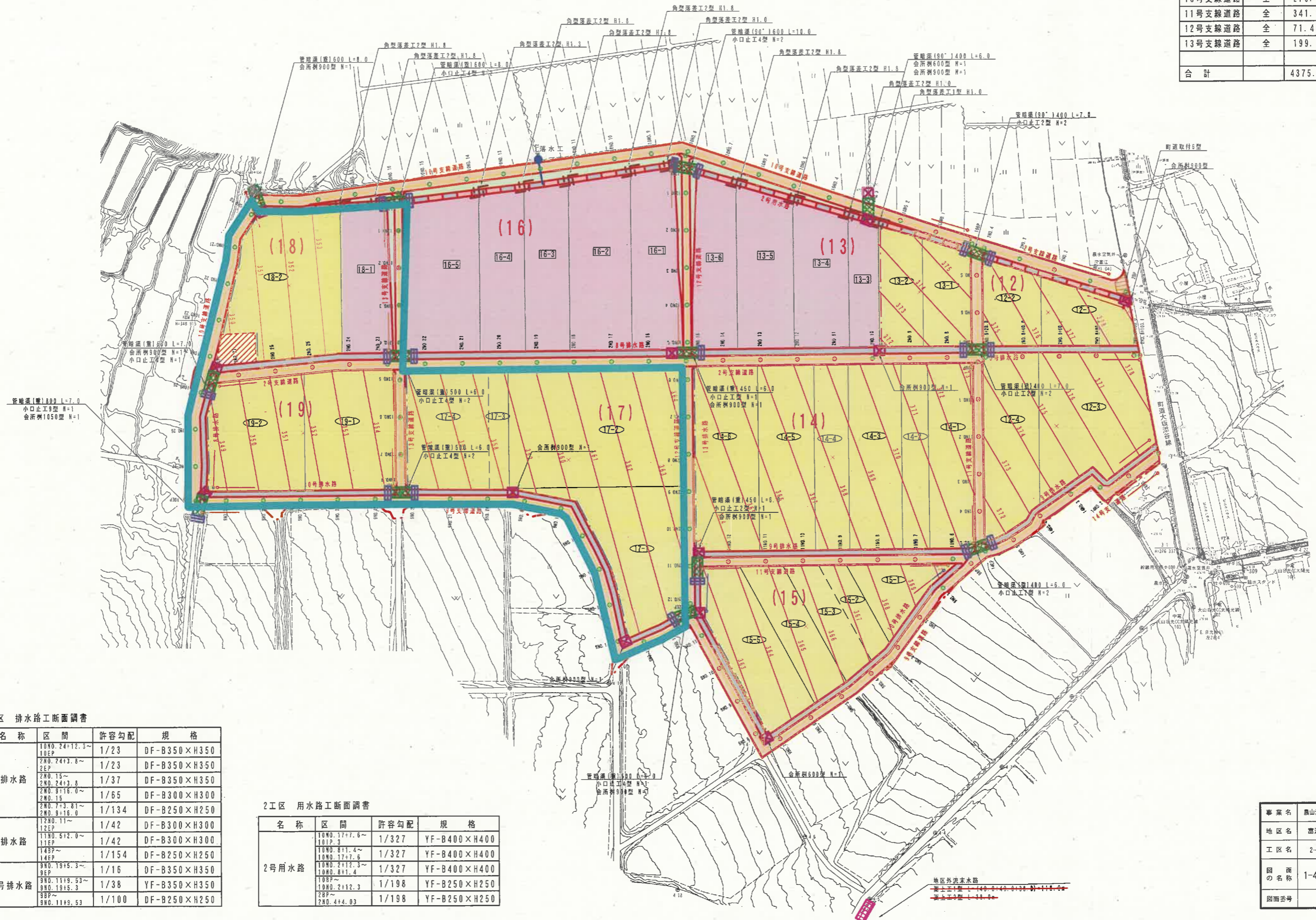
事業名	農山高村地域整備交付金(田地帯総合整備型)		
地区名	富江地区	施工年度	令和7年度
工区名	2-3工区	施工位置	伯耆町富江
図面の名称	1-3 計画平面図(整地工)		
図面番号	縮尺	A1 S=1:1,250	A3 S=1:2,500

1-4 計画平面図(用排道路工)

S=1:1000

2工区 道路工延長調査

名称	区間	延長	規格
2号支線道路	全	498.2	B=5.0(4.0)
9号支線道路	全	499.6	B=4.0(3.0)
10号支線道路	全	276.0	B=4.0(3.0)
11号支線道路	全	341.2	B=4.0(3.0)
12号支線道路	全	71.4	B=4.0(3.0)
13号支線道路	全	199.9	B=4.0(3.0)
合計		4375.5	



2工区 排水路工断面調査

名称	区間	許容勾配	規格
8号排水路	10NO. 24+12.3~10EP	1/23	DF-B350×H350
	2NO. 24+3.8~2EP	1/23	DF-B350×H350
	2NO. 15~	1/37	DF-B350×H350
	2NO. 24+3.8		
	2NO. 9+16.0~2NO. 15	1/65	DF-B300×H300
9号排水路	2NO. 7+3.0~2NO. 9+16.0	1/134	DF-B250×H250
	12NO. 11~12EP	1/42	DF-B300×H300
	11NO. 5+2.0~11EP	1/42	DF-B300×H300
10号排水路	14EP~	1/154	DF-B250×H250
	9NO. 19+5.3~9EP	1/16	DF-B350×H350
	9NO. 11+9.53~9NO. 19+5.3	1/38	YF-B350×H350
	9EP~9NO. 11+9.53	1/100	DF-B250×H250

2工区 用水路工断面調査

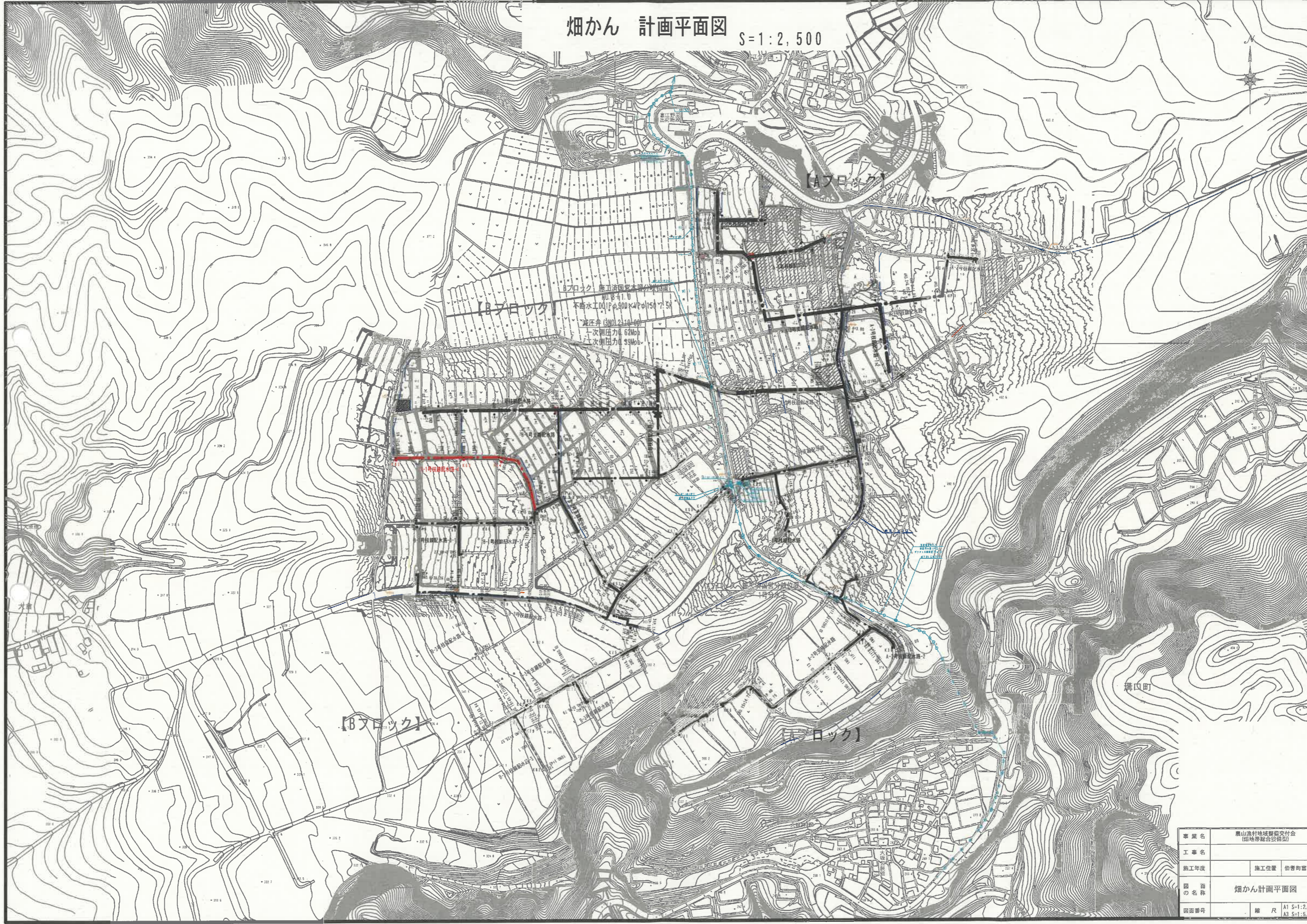
名称	区間	許容勾配	規格
2号用水路	10NO. 17+7.6~10IP.3	1/327	YF-B400×H400
	10NO. 8+1.4~10NO. 17+7.6	1/327	YF-B400×H400
	10NO. 2+12.3~10NO. 8+1.4	1/327	YF-B400×H400
	10EP~10NO. 2+12.3	1/198	YF-B250×H250
	2EP~		
	2NO. 4+4.03	1/198	YF-B250×H250

凡例

- 計画用水路
- 計画排水路
- 計画道路
- 暗渠工
- 樹工
- 落差工
- 小口止工
- 町道取付工
- 溝上工

事業名	鳥山山村地域整備交付金(用地帯総合整備型)		
地区名	富江地区	施工年度	令和7年度
工区名	2-3工区	施工位置	仙雲町富江
図面の名称	1-4 計画平面図(用排道路工)		
図面番号	縮尺	A1 S=1:1,250	A3 S=1:2,500

畑かん 計画平面図 S=1:2,500

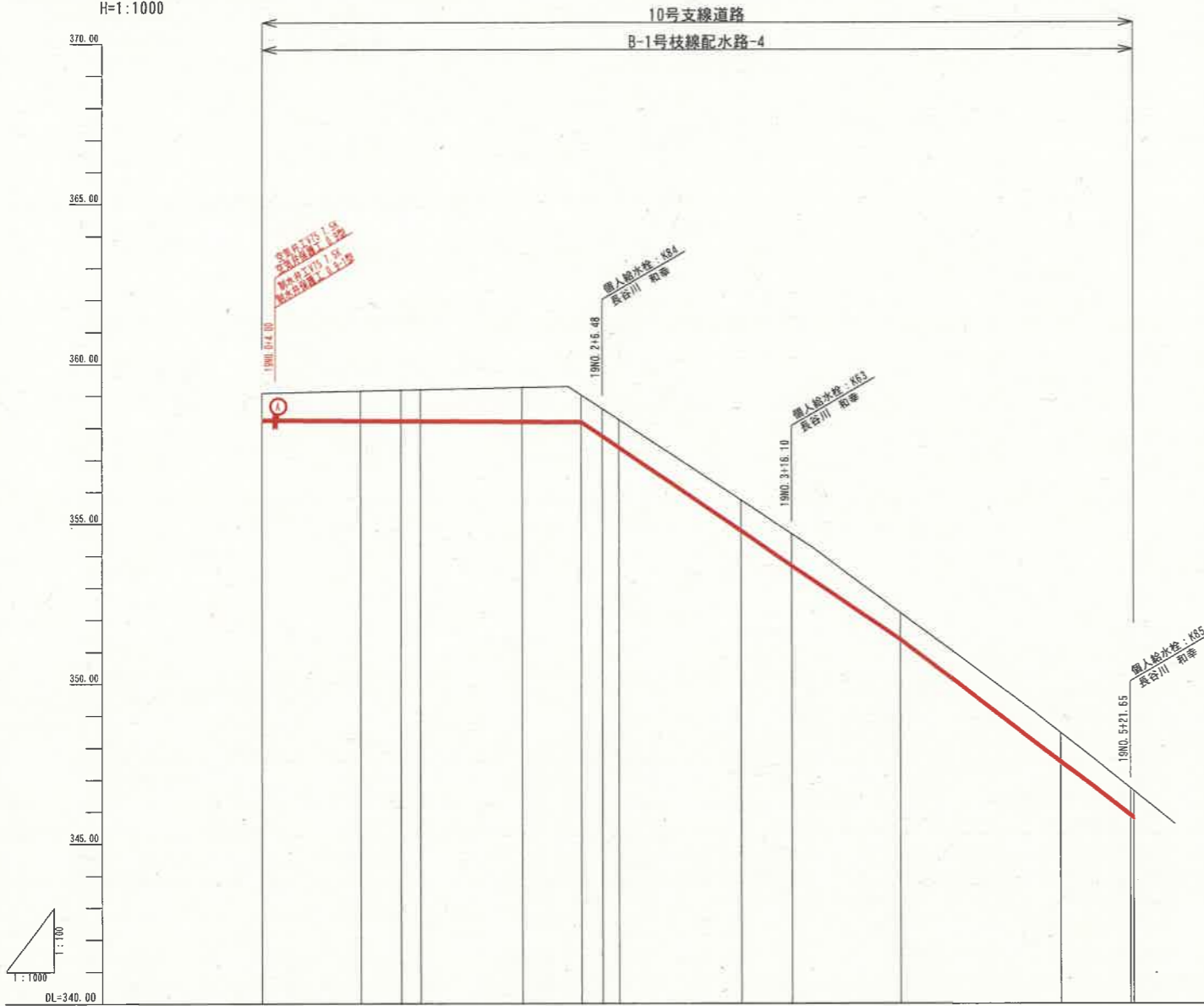


溝口町

事業名	農山漁村地域整備交付金 (畑地帯総合整備型)		
工事名			
施工年度	施工位置	伊香町郷江外	
図面の名称	畑かん計画平面図		
図面番号	縮尺	A1 S=1:2,500 A3 S=1:5,000	

縦断面図

V=1:100
H=1:1000



勾配													
土工区分	hVn-75 L=272.66m												
管種・管径	VΦ75 L=258.00m												
土被り	0.80	0.88	0.81	0.83	1.02	0.79	0.81	0.82	0.91	0.85	0.79	0.86	0.79
静水圧 (MPa)	0.55	0.55	0.55	0.55	0.55	0.55	0.55	0.55	0.58	0.59	0.61	0.65	0.67
動水圧 (MPa)	0.50	0.49	0.48	0.48	0.47	0.46	0.46	0.47	0.48	0.48	0.49	0.51	0.52
管頂高	358.311	358.266	358.281	358.277	358.266	358.243	357.802	357.448	354.835	353.738	351.427	347.588	346.595
管中心高	358.266	358.245	358.237	358.232	358.211	358.199	357.757	357.403	354.791	353.694	351.383	347.544	346.551
地盤高	359.11	359.17	359.19	359.21	359.27	359.03	358.61	358.27	355.75	354.65	352.22	348.45	346.71
追加距離	0.00	31.17	43.86	50.00	81.60	100.00	106.48	111.67	150.00	166.10	200.00	250.00	271.65
単距離	0.00	31.17	12.68	6.15	31.60	18.40	6.48	5.19	38.33	16.10	33.90	50.00	21.65
測点	0+0.00	0+31.17	0+43.86	0+50.00	0+81.60	0+100.00	0+106.48	0+111.67	0+150.00	0+166.10	0+200.00	0+250.00	0+271.65
曲線													

(B-1号枝線配水路-4)

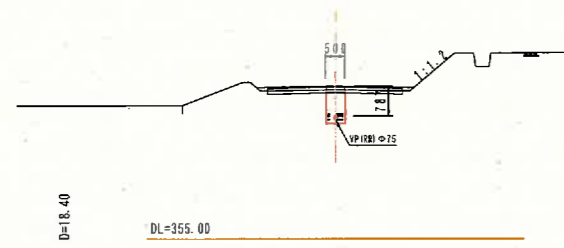
事業名	農山漁村地域整備交付金 (畑地帯総合整備型)		
工事名			
施工年度	施工位置	伯耆町福江外	
図面の名称	縦断面図 (B-1枝線-4)		
図面番号	縮尺	V=1:100 H=1:1000	

(A3出力時: 表示縮尺×50%)

横断面図
S=1:100

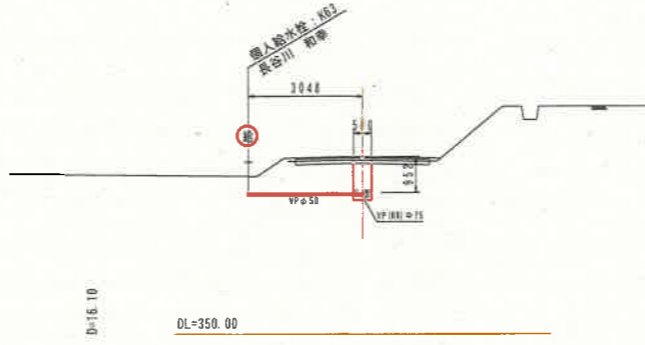
19NO. 2

GH=359.03
FH=358.199



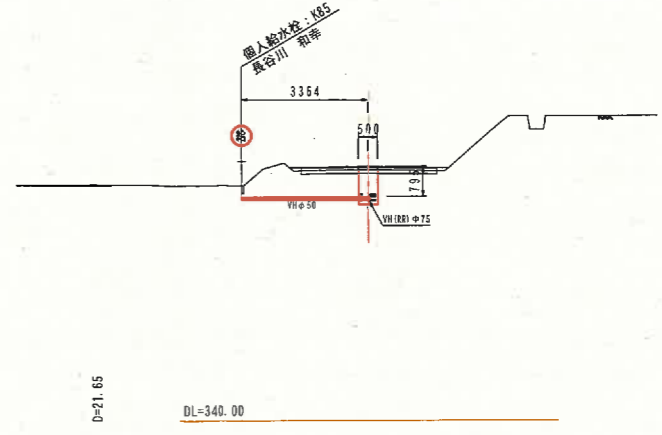
19NO. 3+16.10

GH=354.69
FH=353.694



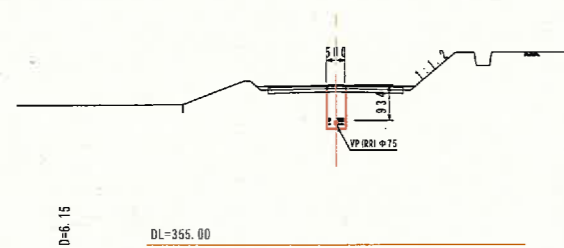
19NO. 5+21.65

GH=346.72
FH=345.881



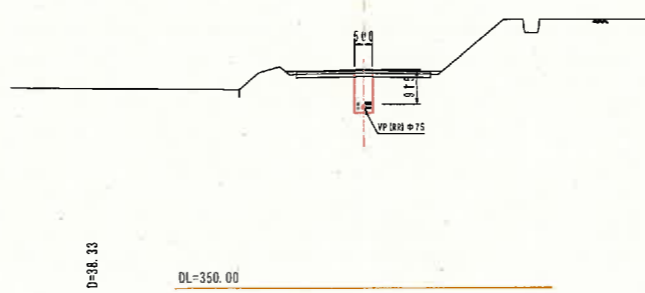
19NO. 1

GH=359.21
FH=358.232



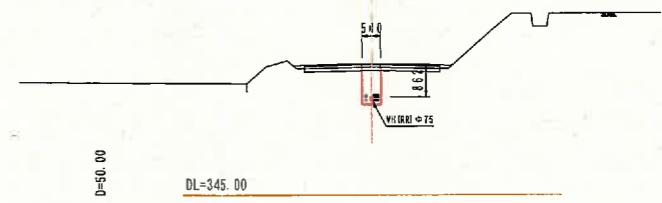
19NO. 3

GH=355.75
FH=354.791



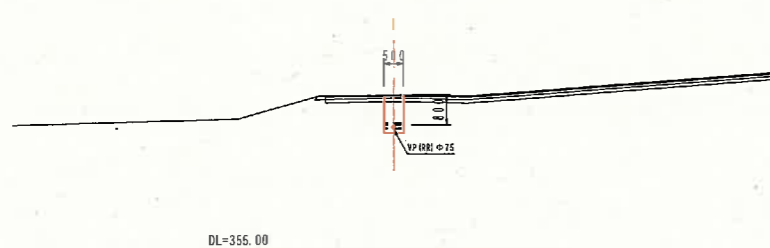
19NO. 5

GH=348.45
FH=347.544



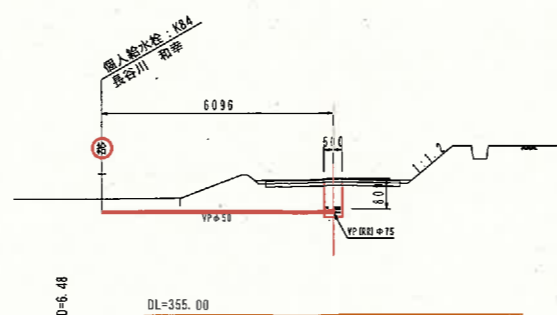
19NO. 0

GH=359.11
FH=358.266



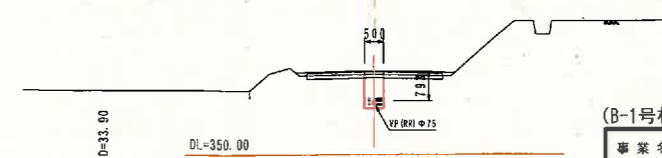
19NO. 2+6.48

GH=358.61
FH=357.767



19NO. 4

GH=352.22
FH=351.383



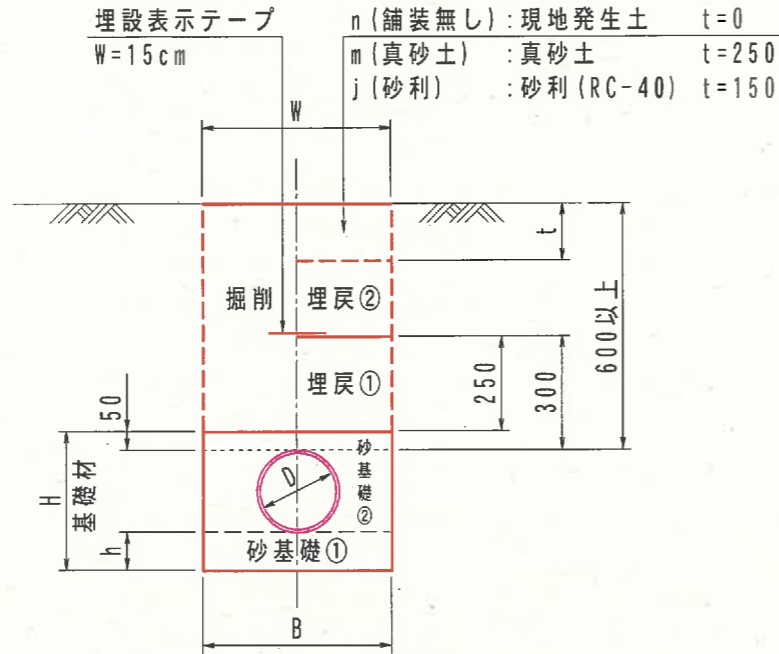
(B-1号枝線配水路-4)

事業名	農山漁村地域整備交付金 (傾地帯総合整備型)		
工事名			
施工年度	施工位置	柏香町富江外	
図面の名称	横断面図 (B-1枝線-4)		
図面番号	縮尺	(A1) 1:100 (A3) 1:200	

管理設図 素掘

断面図

S=1:20

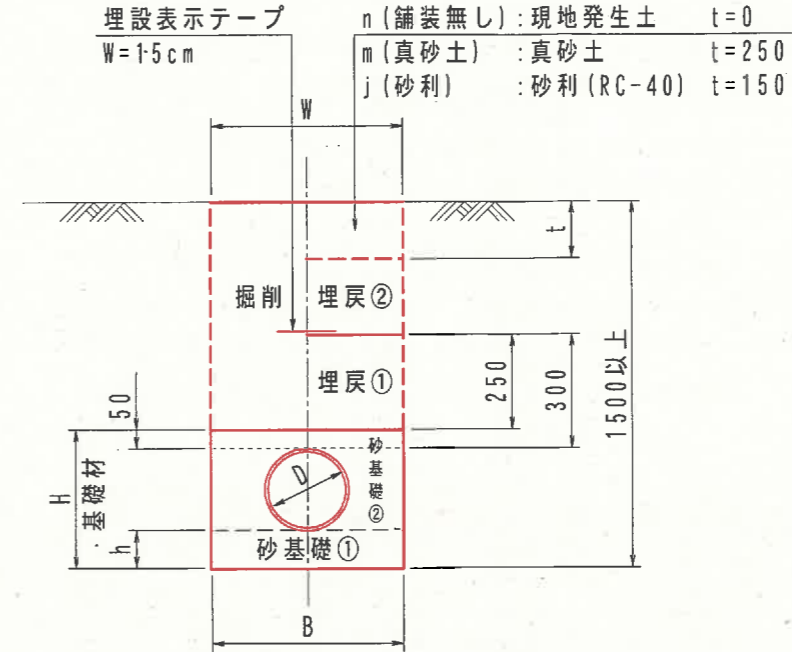


型式	D	B	H	h	W	摘要
50	50	500	210	100	500	
75	75	500	240	100	500	
100	100	500	270	100	500	
125	125	500	290	100	500	
150	150	500	320	100	500	
200	200	500	370	100	500	
250	250	500	470	150	500	

管理設図 土留

断面図

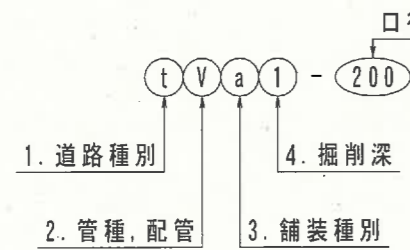
S=1:20



型式	D	B	H	h	W	摘要
50	50	500	210	100	500	
75	75	500	240	100	500	
100	100	500	270	100	500	
125	125	500	290	100	500	
150	150	500	320	100	500	
200	200	500	370	100	500	
250	250	500	470	150	500	

土工区分

例) tVa1-200 : 町道埋設塩ビ管φ150
tWa1-200・100: 町道埋設塩ビ管φ200とφ150のW配管



- 道路種別
p: 県道
t: 町道
a: 農道
k: 広域農道
n: 農免農道
s: 歩道
f: 畑地
h: ほ場内道路
- 管種, 配管
V: ビニル管
W: ビニル管並列
D: ダクタイル管
B: ダクタイル管並列
S: 鋼管
P: ポリ管
F: FRPM管
- 舗装種別
a: アスファルト
s: 同上 (進入路)
c: コンクリート
g: 碎石
n: 舗装無し
m: 真砂土
j: 砂利

- 掘削深
1: 掘削深1.5m以下
2: 掘削深1.5m以上

- ※1 基礎材は再生砂とする。
- ※2 基礎材の埋戻しは管頂+5cmまでを(H)とし、基床厚(h)を設けること。
- ※3 掘削時に土留工を使用すること。(掘削深1.5m以上の場合)

事業名	農山漁村地域整備交付金 (畑地帯総合整備型)		
工事名			
施工年度	令和7年度	施工位置	伯耆町富江外
図面の名称	管理設図 (舗装無し, 真砂土, 砂利)		
図面番号		縮尺	図示

給水栓工

S=1:10

※1) 1. 立ち上がりの鋼管はJIS G3442 SGPWとする。

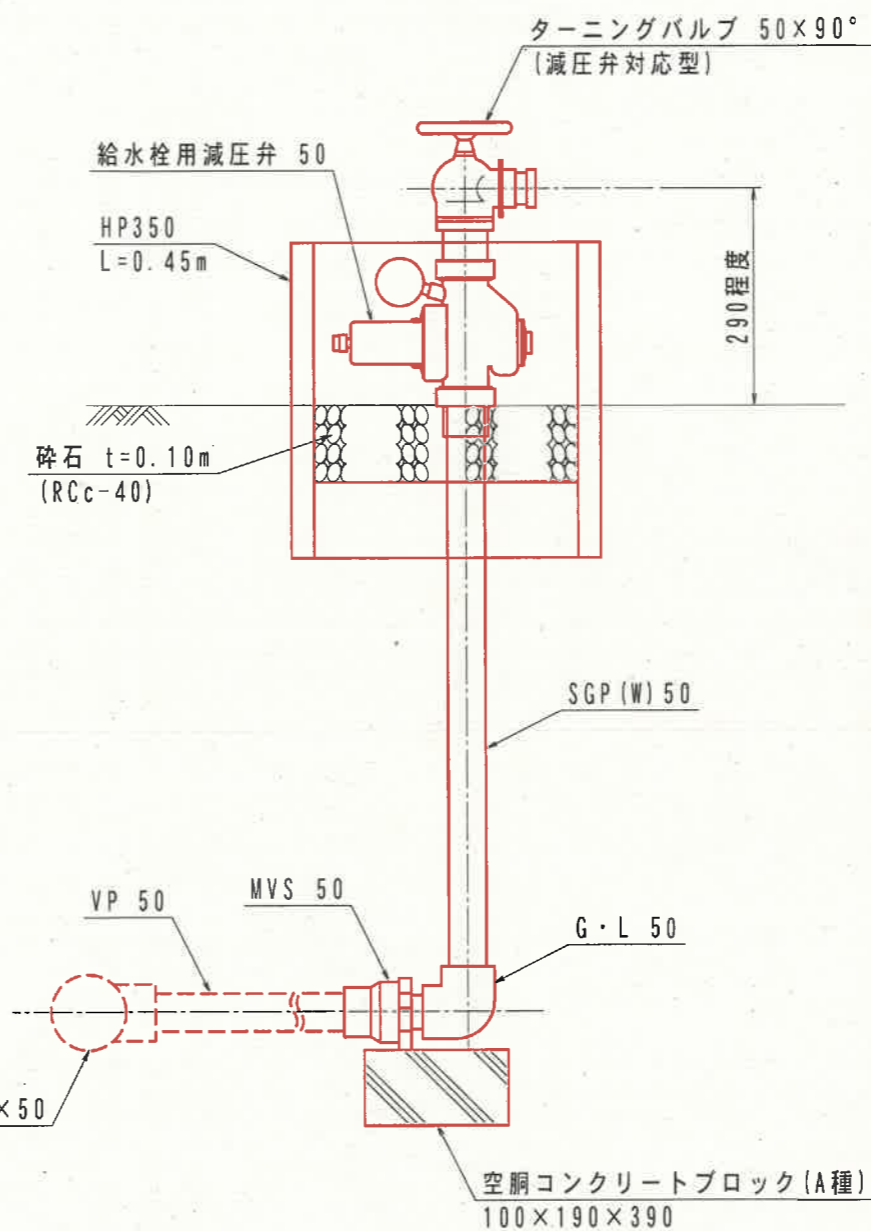
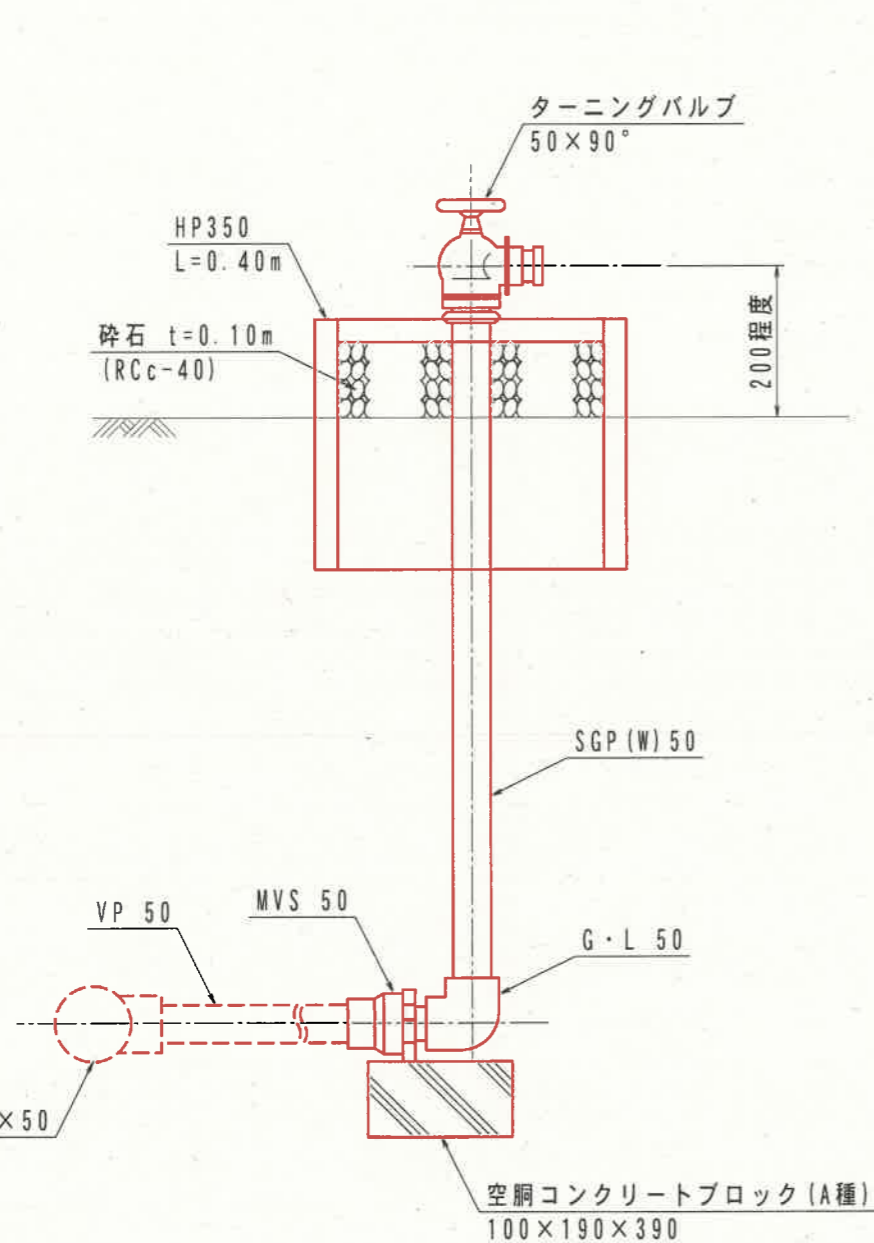
※2) 2. ねじ切り接合部は総て防錆処理を接合部より10cm以上施すものとし以下を標準とする。

a. 地上接合部 - サビ止めペイント(タールエポ)2回塗り+OP仕上げ

b. 埋設接合部 - サビ止めペイント(タールエポ)1回塗り+防食テープ巻き(1/2重ね1回)

V型
(VP用)

Vh型
(VH用, 減圧弁あり)



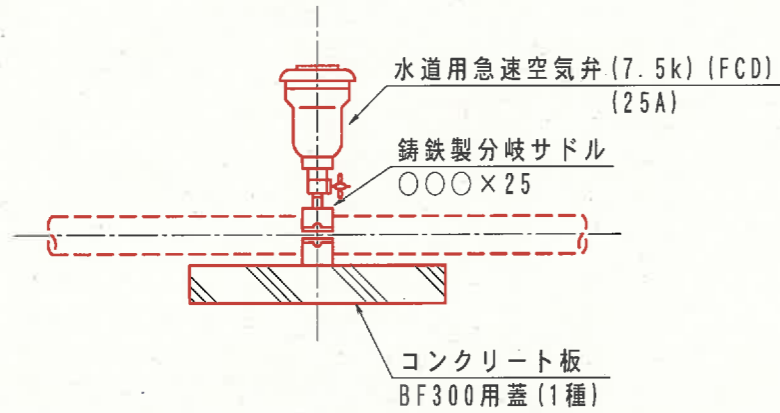
※W配管を下越しする場合はT字管を下方に向け、VP管に45°曲管を挿入する。

※W配管を下越しする場合はT字管を下方に向け、VP管に45°曲管を挿入する。
※減圧弁、ヒューム管は操作の支障にならない位置、向きに設置する。

事業名	農山漁村地域整備交付金 (畑地帯総合整備型)		
工事名	富江地区ほ場整備(2-2工区)工事		
施工年度	令和7年度	施工位置	伯耆町富江外
図面の名称	給水栓工		
図面番号	参-1	縮尺	S=1:10

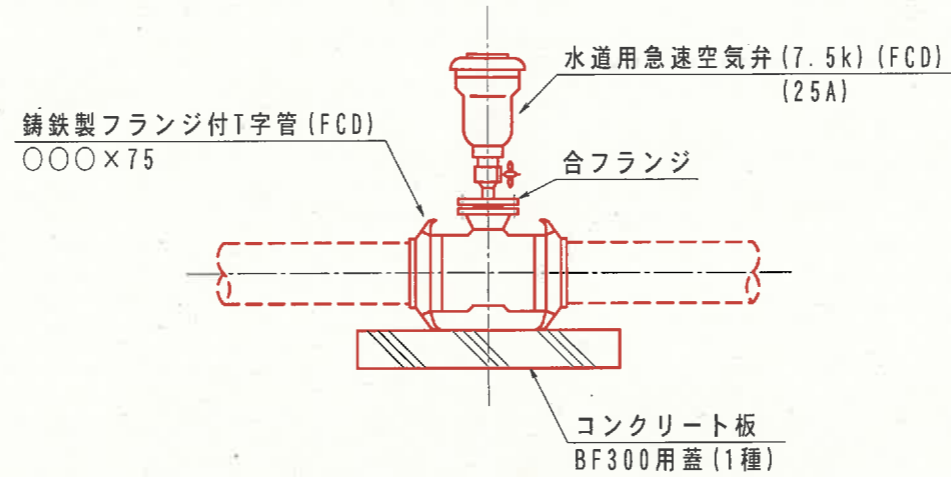
空気弁工:V(参考図)

100以下(VS)



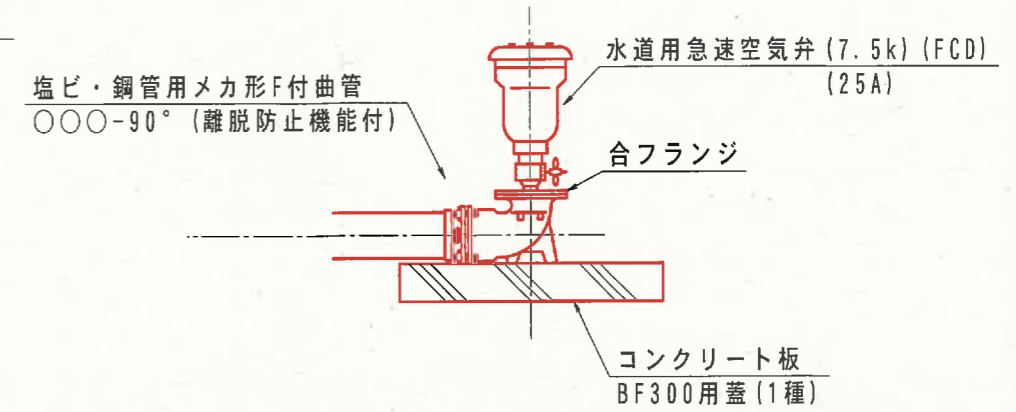
- ・極低圧型は最低水頭1.5mで動作可能な空気弁を使用する。
- ・空気弁の高さ調整が必要な場合はSGP(W)管25Aを使用する。

75~300



- ・空気弁は空気弁用合フランジ付とする。
- ・極低圧型は最低水頭1.5mで動作可能な空気弁を使用する。
- ・空気弁の高さ調整が必要な場合はDcipフランジ短管φ75を使用する。

末端部:VE



- ・空気弁は空気弁用合フランジ付とする。
- ・極低圧型は最低水頭1.5mで動作可能な空気弁を使用する。
- ・空気弁の高さ調整が必要な場合はDcipフランジ短管φ75を使用する。

- ※1)メカ形異形管類は離脱防止機能付とする。
- ※2)弁の材質はFCD製又はFRP製とする。
- ※3)FCD製においては内外面エポキシ樹脂粉体塗装仕様とする。
- ※4)FRP製においては必ず補修弁と取り付けること。
- ※5)フランジのボルトナット類はSUS304(絶縁ボルト)とする。
また締め付けトルクや座金の使用方法はメーカー取扱説明書の指示に従うこと。
- ※6)T字管は水平に据え付けし、フランジ面が傾斜しないようにすること。(傾斜角許容値:±2°以下)
- ※7)下記に示す部材は組み合わせの一例である。よって本図面に記載したがある部材であれば、任意に組み合わせて施工してよい。

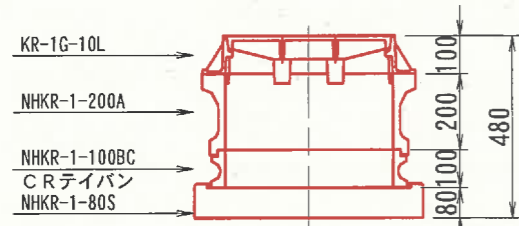
空気弁工 材料表

名称	規格	管種・管径							単位	摘要
		75	100	125	150	200	250	300		
急速空気弁	FCD製	1	1	1	1	1	1	1	個	水道用
フランジ付T字管	FCD製	1	1	1	1	1	1	1	個	各径*φ75
BF用蓋	300用1種	1	1	1	1	1	1	1	枚	
フランジ接合材	φ75用	1	1	1	1	1	1	1	組	

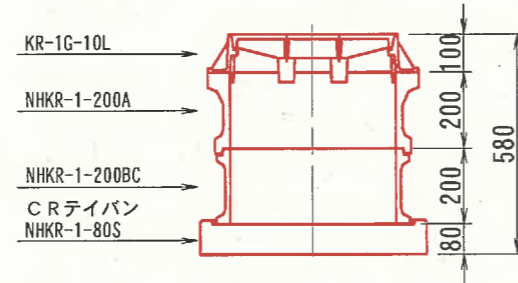
事業名	農山漁村地域整備交付金 (畑地帯総合整備型)		
工事名	富江地区ほ場整備(2-2工区)工事		
施工年度	令和7年度	施工位置	伯耆町富江外
図面の名称	空気弁工		
図面番号	参-2	縮尺	NONSCALE

空気弁保護工

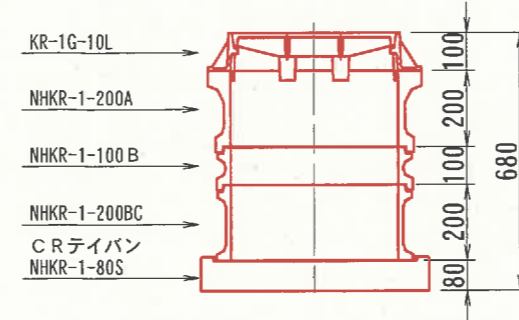
0.6 型



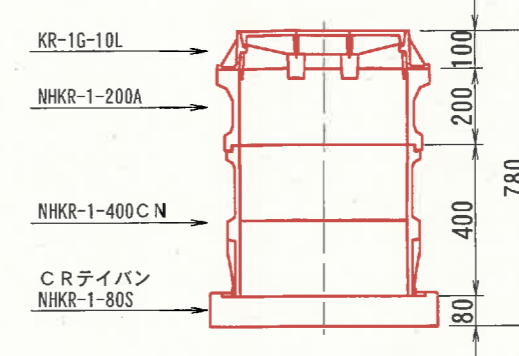
0.7 型



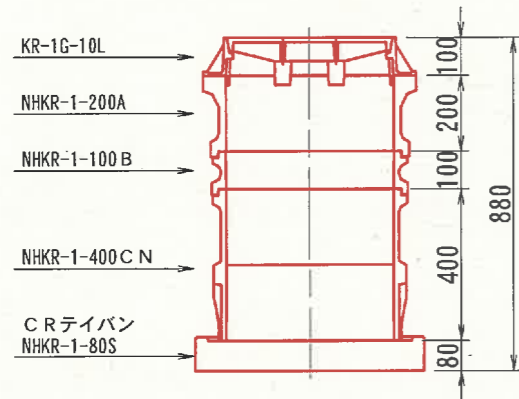
0.8 型



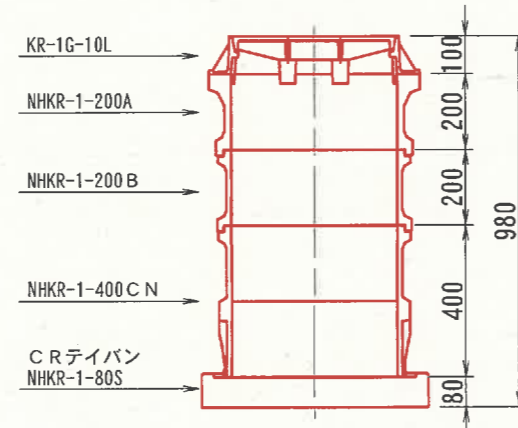
0.9 型



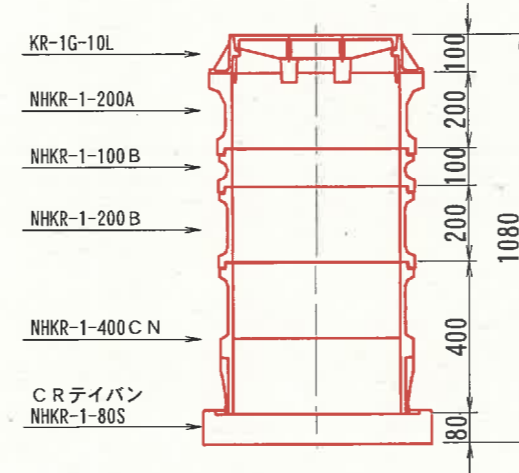
1.0 型



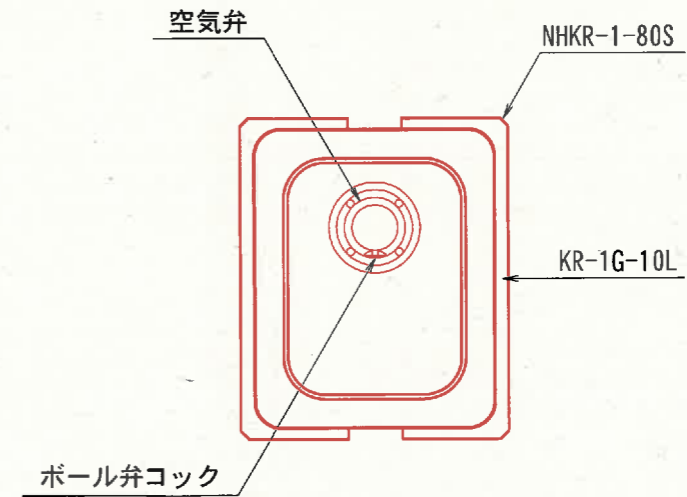
1.1 型



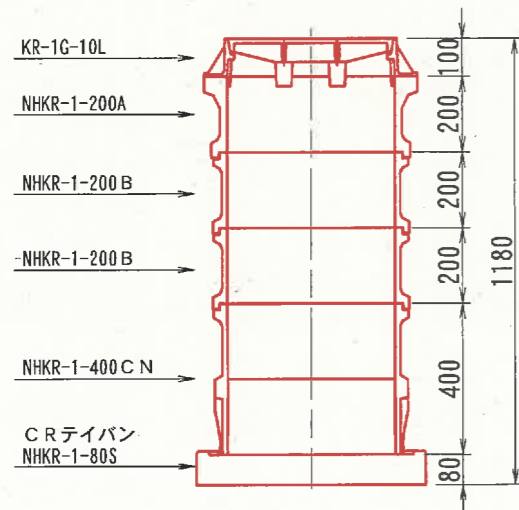
1.2 型



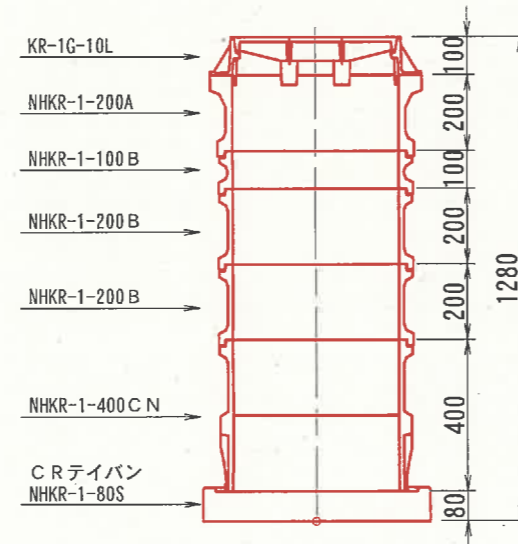
平面図



1.3 型



1.4 型



※施工に際しては、ボール弁コックの位置を弁体上部に明示するとともに、上図を参考にコックの開閉作業を考慮した位置に据え付けるものとする。

※図面中の寸法及び部材規格は参考である。

※構造物名を蓋に明記すること。(例：農 空気弁)

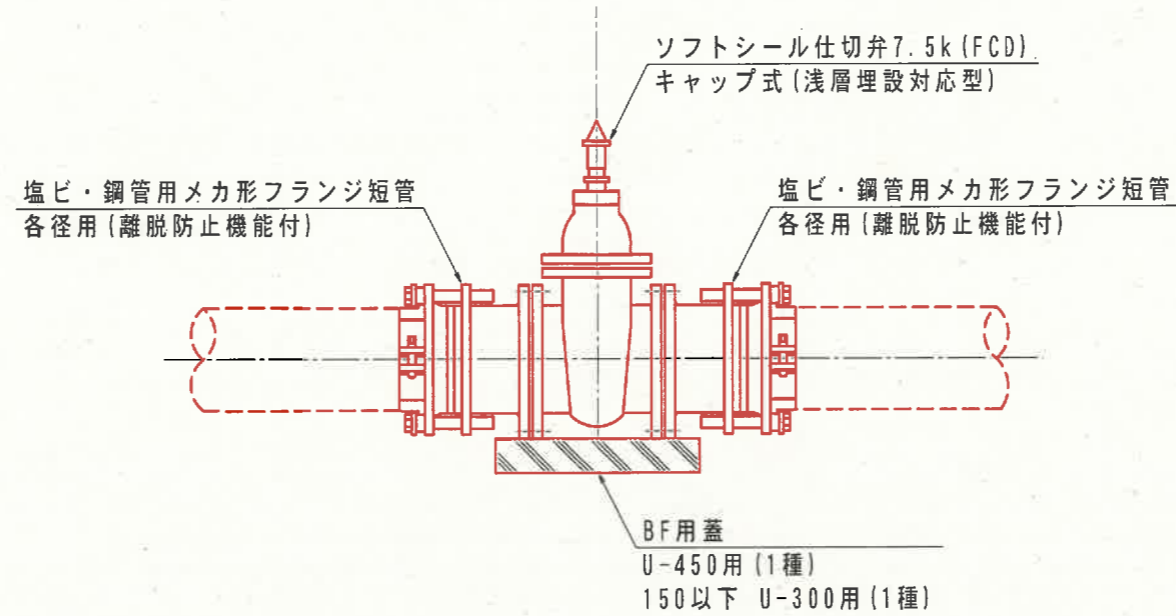
※蓋は除雪対応型とする。

※蓋の開閉方向は、車道部の下側から上側に向かって開くように据え付けること。

事業名	農山漁村地域整備交付金 (畑地帯総合整備型)		
工事名	富江地区ほ場整備(2-2工区)工事		
施工年度	令和7年度	施工位置	伯耆町富江外
図面の名称	空気弁保護工		
図面番号	参-3	縮尺	NONSCALE

制水弁工：V（参考図）

75～300



- ※1) メカ形異形管類は離脱防止機能付とする。
- ※2) 弁の材質はFCD製又は合成樹脂製とする。
- ※3) FCD製においては内外面エポキシ樹脂粉体塗装仕様とする。
- ※4) フランジ規格は7.5K以上とし、ボルトナット類はSUS304（絶縁ボルト）とする。
また締め付けトルクや座金の使用方法はメーカー取扱説明書の指示に従うこと。
- ※5) 仕切弁は、天端部（キャップ部）が垂直となるように据え付けること。
- ※6) 仕切弁は、「左回り開き」とする。
- ※7) 下記に示す部材は組み合わせの一例である。よって本図面に記載したがある部材であれば、任意に組み合わせて施工してよい。

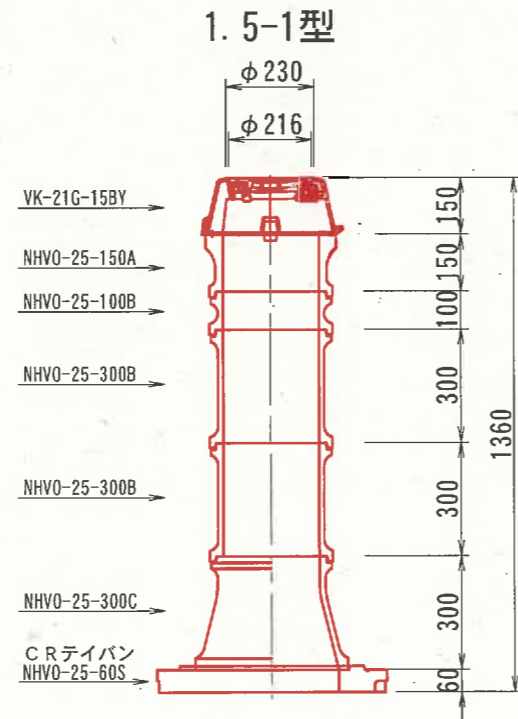
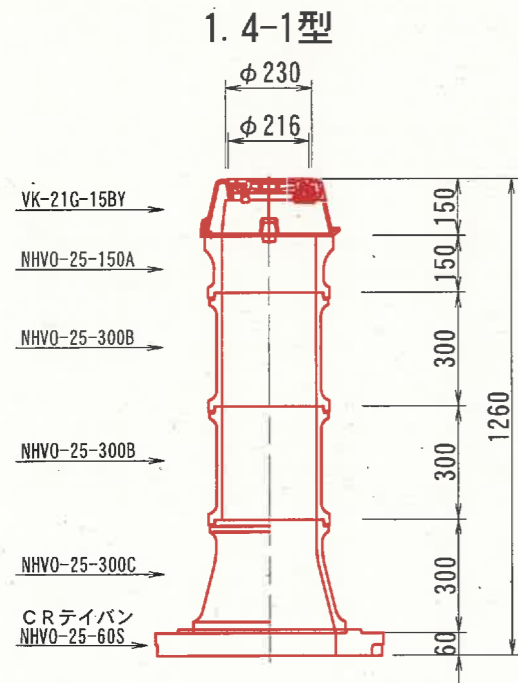
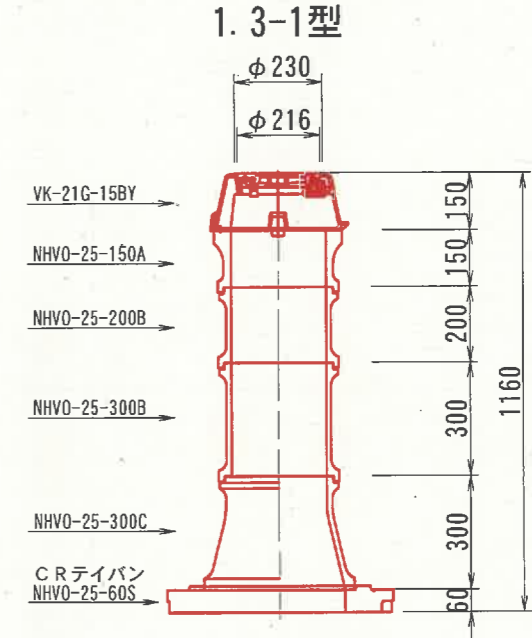
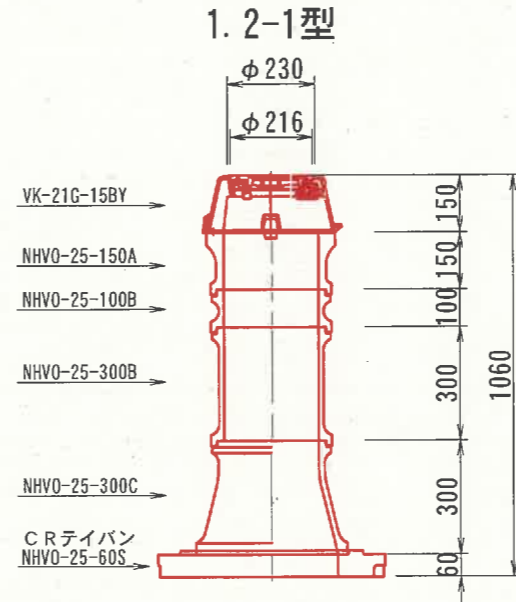
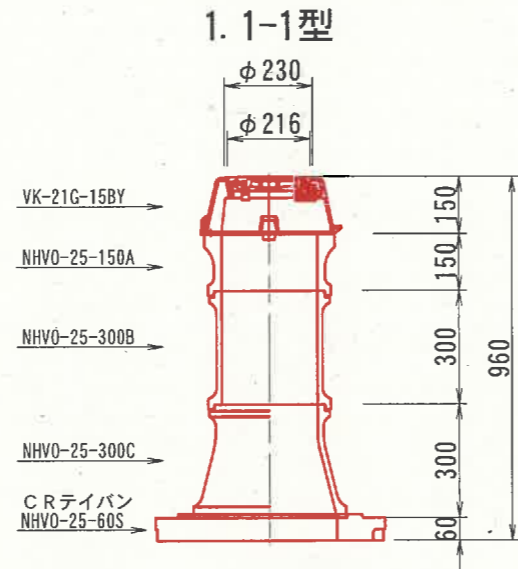
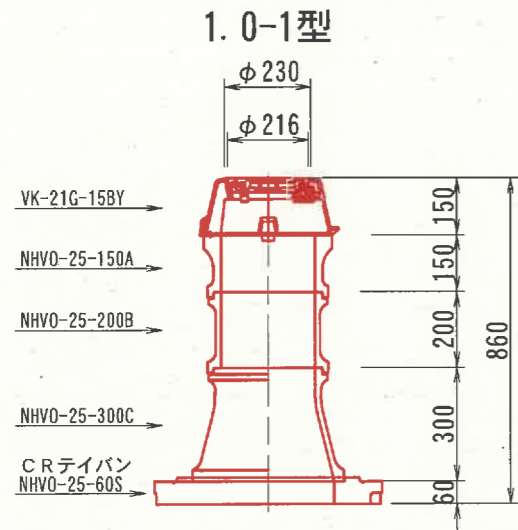
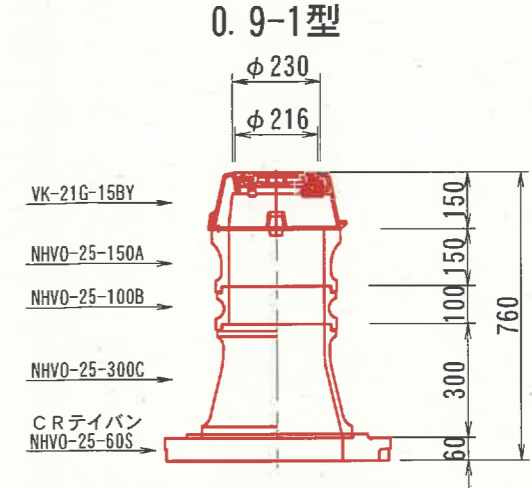
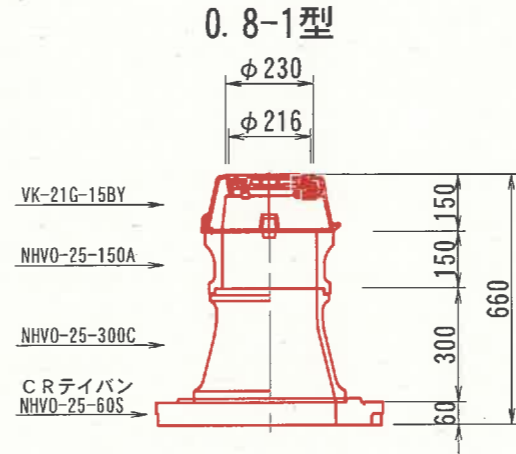
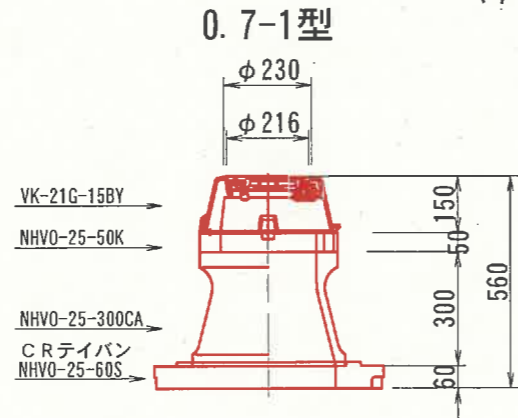
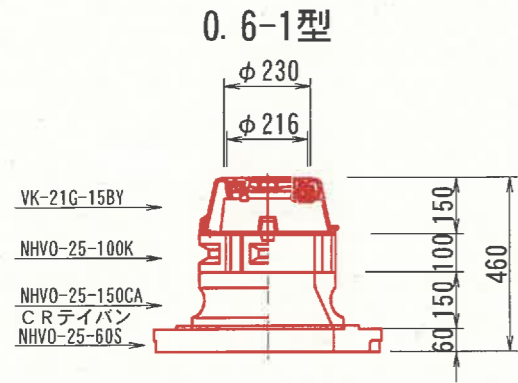
制水弁工 材料表

名称	規格	管種・管径								単位	摘要
		50	75	100	125	150	200	250	300		
ソフトシール仕切弁	FCD製	1	1	1	1	1	1	1	1	個	キャップ式浅埋対応型
塩ビ・鋼管用メカ形フランジ短管	各径用離脱防止機能付	2	2	2	2	2	2	2	2	個	
BF用蓋	U-450用 (1種)						1	1	1	枚	
"	U-300用 (1種)	1	1	1	1	1				枚	
フランジ接合材	各径用	2	2	2	2	2	2	2	2	組	

事業名	農山漁村地域整備交付金 (畑地帯総合整備型)		
工事名	富江地区ほ場整備 (2-2工区) 工事		
施工年度	令和7年度	施工位置	伯耆町富江外
図面の名称	制水弁工		
図面番号	参-4	縮尺	NONSCALE

制水弁保護工 -1型

(φ150以下)



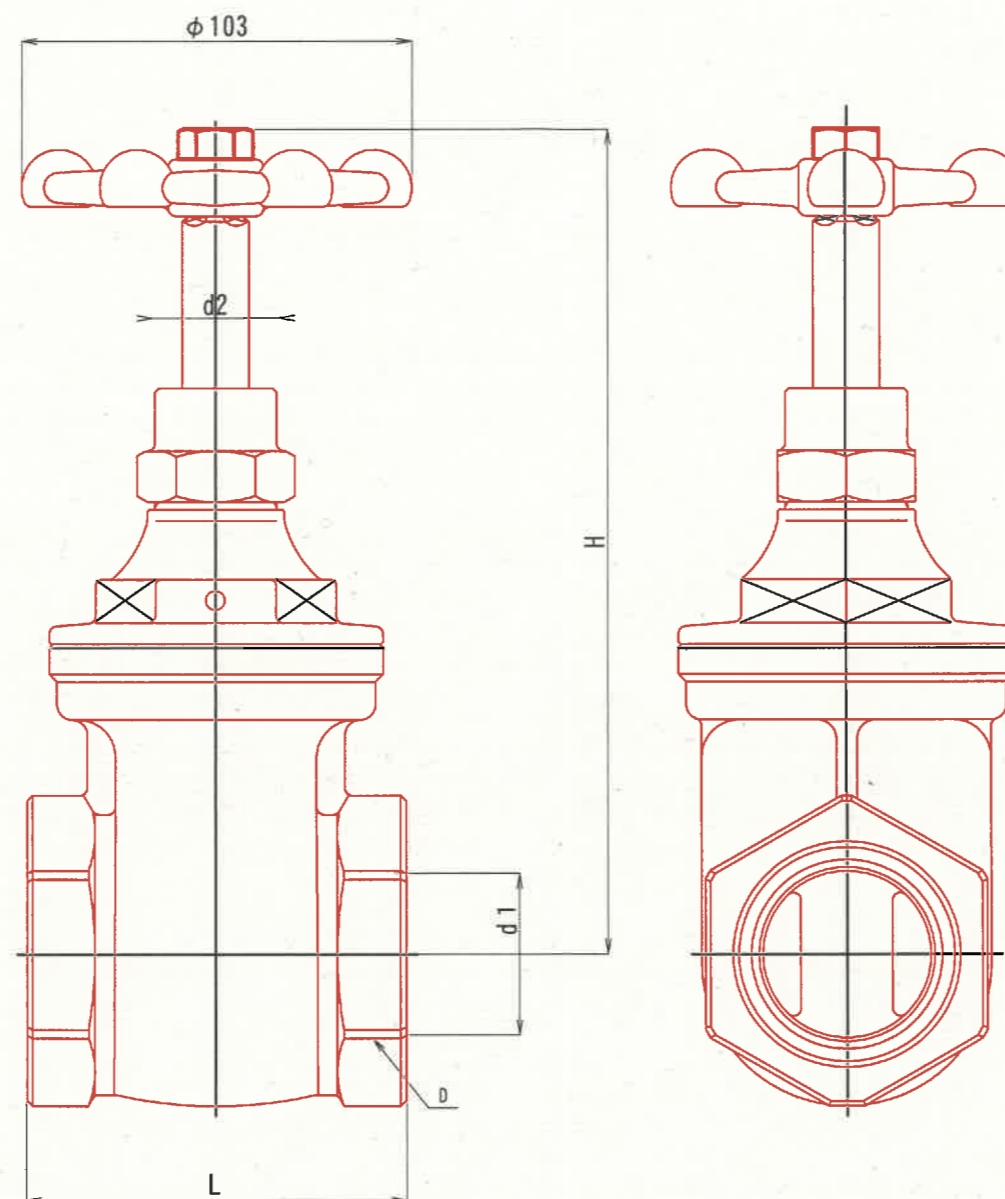
※図面中の寸法及び部材規格は参考である。

※構造物名を蓋に明記すること。(例：(農)仕切弁)

※蓋は除雪対応型とする。

事業名	農山漁村地域整備交付金 (畑地帯総合整備型)		
工事名	富江地区ほ場整備(2-2工区)工事		
施工年度	令和7年度	施工位置	伯耆町富江外
図面の名称	制水弁保護工		
図面番号	参-5	縮尺	NONSCALE

埋設用仕切弁
S=1:20



呼び径	D	d 1	d 2	L	H
30	Rc1 1/4	φ30	φ15	80	180
40	Rc1 1/2	φ40	φ15	90	195
50	Rc2	φ50	φ29	100	217

事業名	農山漁村地域整備交付金 (畑地帯総合整備型)		
工事名	富江地区ほ場整備(2-2工区)工事		
施工年度	令和7年度	施工位置	伯耆町富江外
図面の名称	埋設用仕切弁		
図面番号	参-6	縮尺	S=1:20