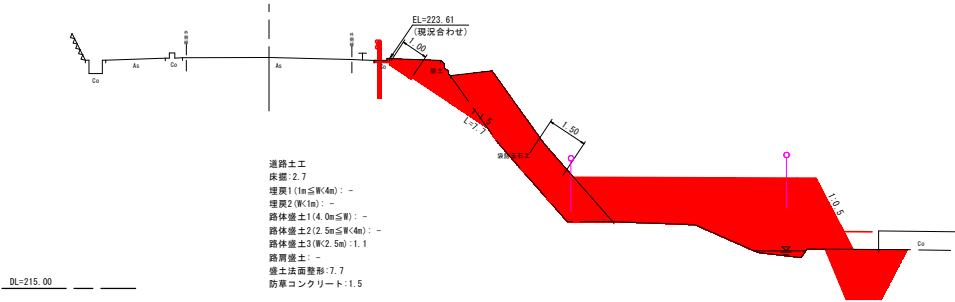




NO. 1+9.32

GH=223.65  
FH=



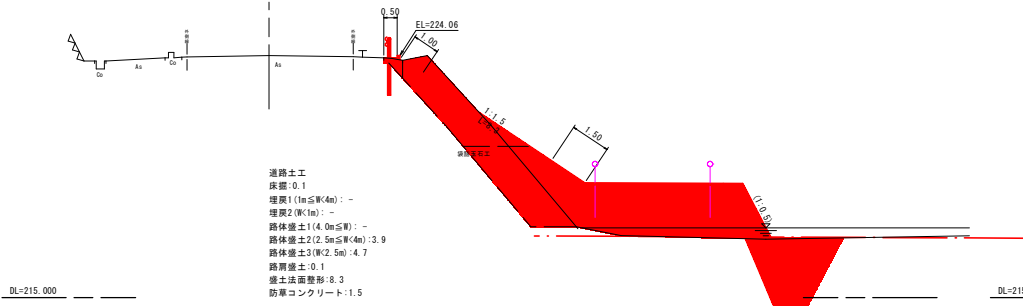
道路土工  
床厚:2.7  
埋戻1(1m≦W<4m):-  
埋戻2(W<1m):-  
路体盛土1(4.0m≦W):-  
路体盛土2(2.5m≦W<4m):-  
路体盛土3(W<2.5m):1.1  
路肩盛土:-  
盛土法面整形:7.7  
防草コンクリート:1.5

DL=215.00

D=4.32

NO. 1

GH=224.06  
FH=



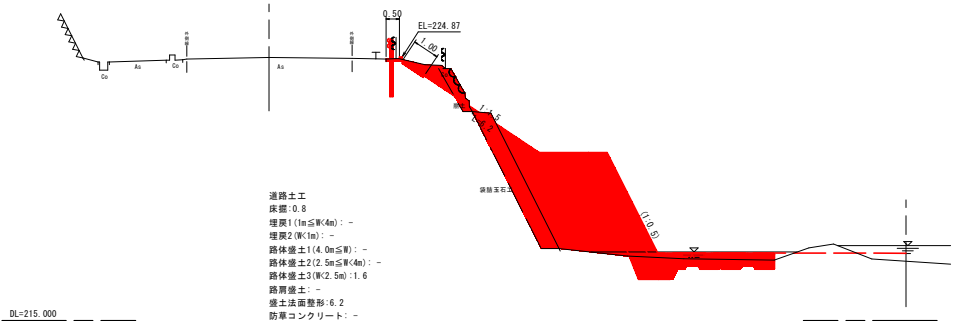
道路土工  
床厚:0.1  
埋戻1(1m≦W<4m):-  
埋戻2(W<1m):-  
路体盛土1(4.0m≦W):-  
路体盛土2(2.5m≦W<4m):3.9  
路体盛土3(W<2.5m):4.7  
路肩盛土:0.1  
盛土法面整形:8.3  
防草コンクリート:1.5

DL=215.000

D=20.00

NO. 0

GH=224.85  
FH=

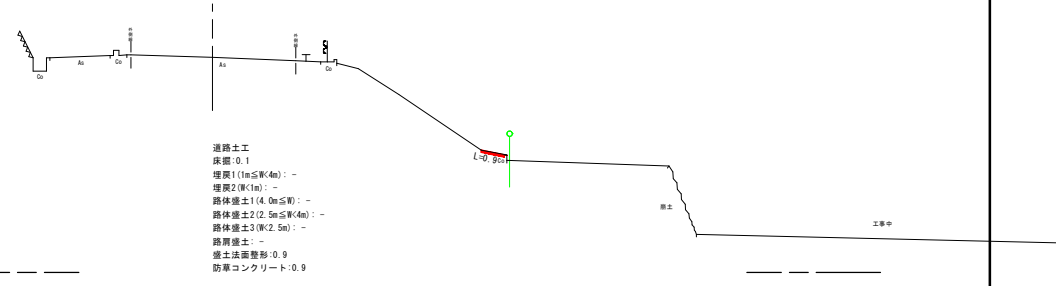


道路土工  
床厚:0.8  
埋戻1(1m≦W<4m):-  
埋戻2(W<1m):-  
路体盛土1(4.0m≦W):-  
路体盛土2(2.5m≦W<4m):-  
路体盛土3(W<2.5m):1.6  
路肩盛土:-  
盛土法面整形:6.2  
防草コンクリート:-

DL=215.000

NO. 2+1.8

GH=223.06  
FH=



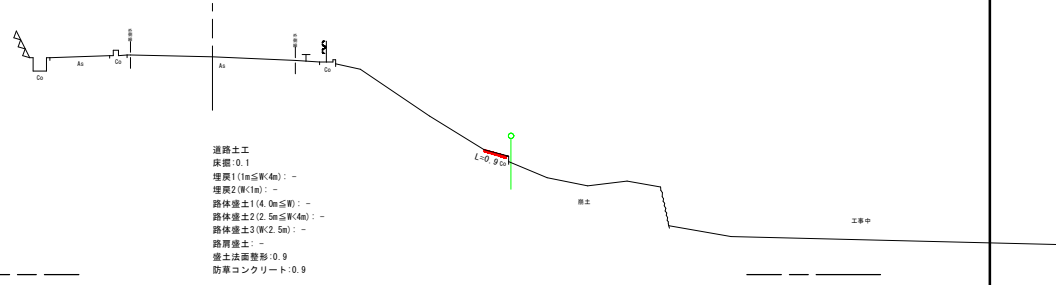
道路土工  
床厚:0.1  
埋戻1(1m≦W<4m):-  
埋戻2(W<1m):-  
路体盛土1(4.0m≦W):-  
路体盛土2(2.5m≦W<4m):-  
路体盛土3(W<2.5m):-  
路肩盛土:-  
盛土法面整形:0.9  
防草コンクリート:0.9

DL=215.000

D=1.80

NO. 2

GH=223.15  
FH=



道路土工  
床厚:0.1  
埋戻1(1m≦W<4m):-  
埋戻2(W<1m):-  
路体盛土1(4.0m≦W):-  
路体盛土2(2.5m≦W<4m):-  
路体盛土3(W<2.5m):-  
路肩盛土:-  
盛土法面整形:0.9  
防草コンクリート:0.9

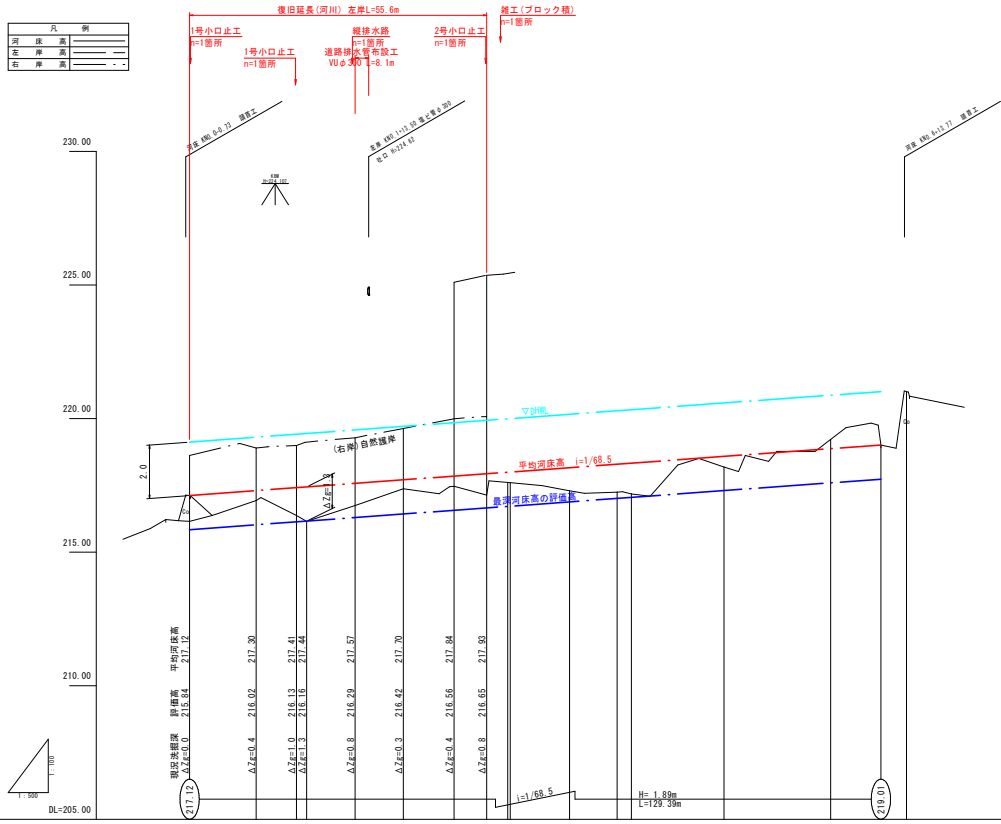
DL=215.000

D=10.68

(道路)	
路線名	一般国道179号
位置	国道179号(穴鴨工区)災害防除工事 (交付金)(国補正)
図名	横断面図
位置	東伯郡三朝町穴鴨
縮尺	1:100 単位 M
図号	全 8 葉中の内 2
令和 8 年度施行	
鳥取県中部総合事務所農土整備局	

※A3出力の場合、上記縮尺の1/2

凡 例	
河床高	—
堤岸高	—
右岸高	—

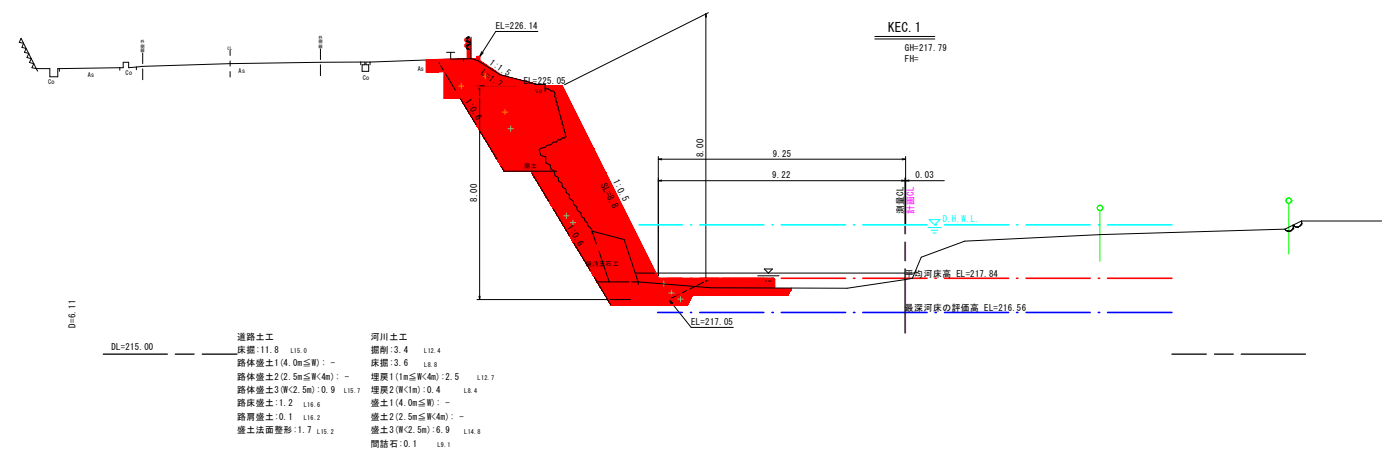
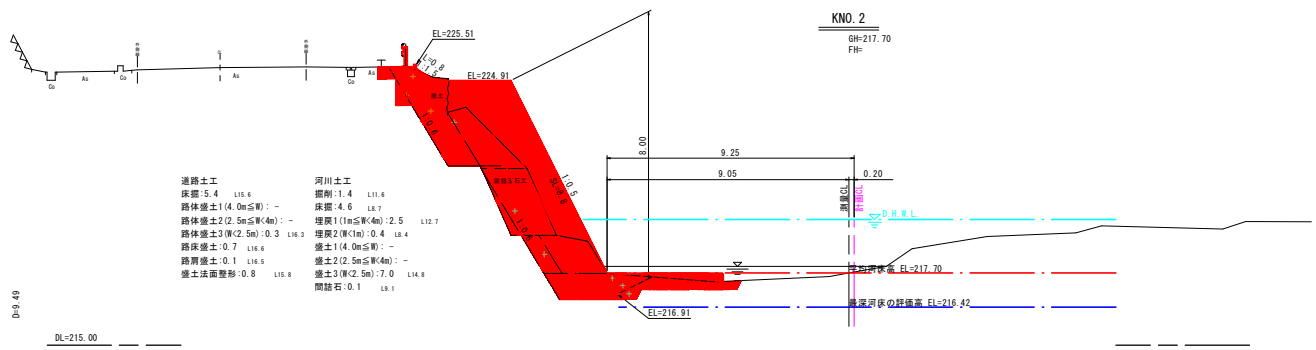
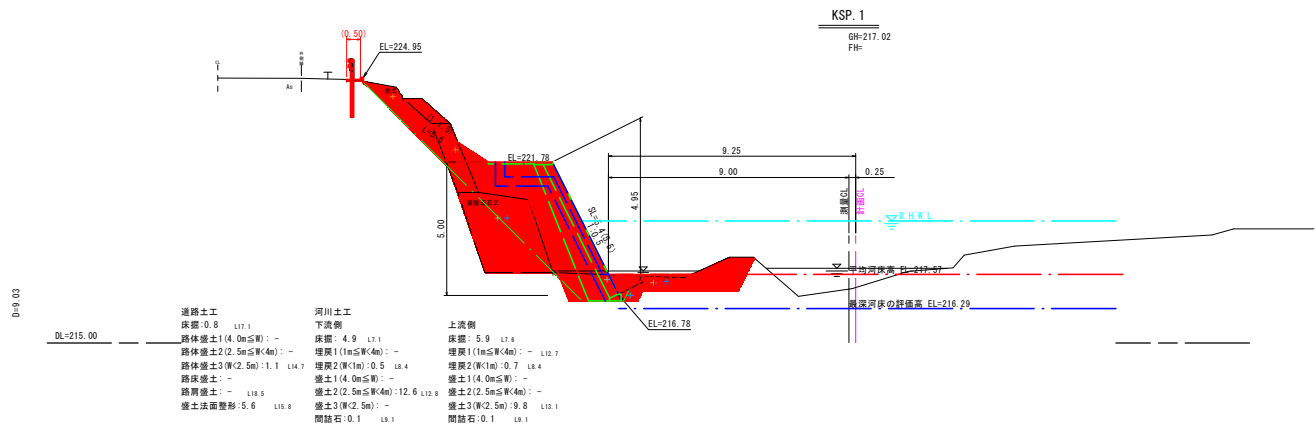


計画河床勾配	
河床勾配図	
計	護岸高
	高水位
	河床高
堤防高	右岸
	左岸
河床高	
追加距離	
単距離	
測点	
曲線	

(河川)	
路線名	一般国道179号
国道179号(六鴨工区)災害防除工事 (交付金)(国補正)	
図名	縦断面図
位置	東伯郡三朝町六鴨
縮尺	V=1:100 H=1:500
単位	M
図号	全 8 葉中の内 3
令和 8 年度施行	
鳥取県中部総合事務所農土整備局	

※A3出力の場合、上記縮尺の1/2

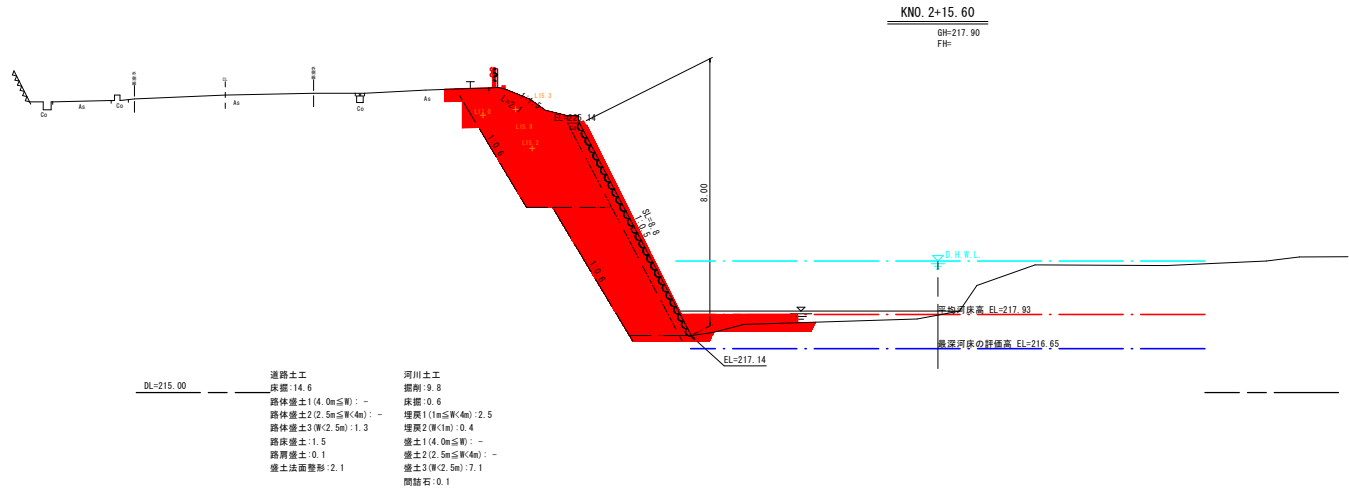




(河川)

路線名	一般国道179号
位置	国道179号(穴鴨工区)災害防除工事(交付金)(国補正)
図名	横断面図(2/3)
位置	東伯郡三朝町穴鴨
縮尺	1:100
単位	M
図号	全 8 葉中の内 5
令和 8 年度施行	
鳥取県中部総合事務所農土整備局	

※A3出力の場合、上記縮尺の1/2

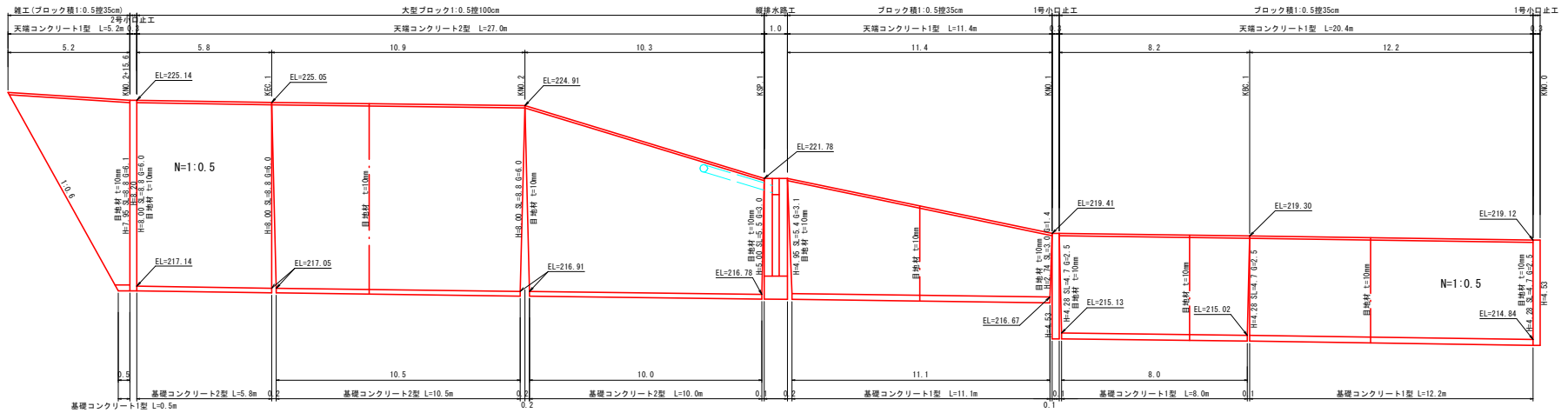


(河川) R3 4号 起工

路線名	一般国道179号		
	国道179号(穴鴨工区)災害防除工事 (交付金)(国補正)		
図名	横断面図(3/3)		
位置	東伯郡三朝町穴鴨		
縮尺	1:100	単位	M
図号	全8葉中の内6		
令和8年度施行			
鳥取県中部総合事務所農土整備局			

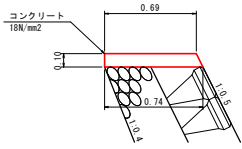
※A3出力の場合、上記縮尺の1/2

護岸工展開図  
S=1:100



DL=210.00

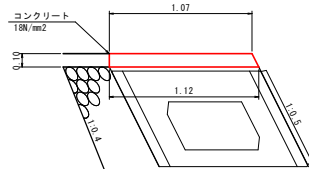
天端コンクリート1型  
S=1:20



数量表：天端コンクリート1型 10m当り

名称	規格	単位	数量
コンクリート	18N/mm <sup>2</sup>	m <sup>3</sup>	0.71
型枠	小型構造物	m <sup>2</sup>	2.12
目地材	選育系 t=10mm	m <sup>2</sup>	0.07

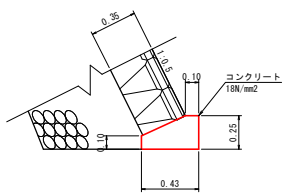
天端コンクリート2型  
S=1:20



数量表：天端コンクリート2型 10m当り

名称	規格	単位	数量
コンクリート	18N/mm <sup>2</sup>	m <sup>3</sup>	1.10
型枠	小型構造物	m <sup>2</sup>	2.12
目地材	選育系 t=10mm	m <sup>2</sup>	0.11

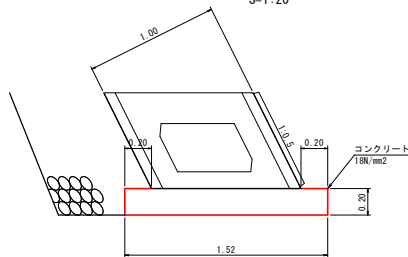
基礎コンクリート1型  
S=1:20



数量表：基礎コンクリート1型 10m当り

名称	規格	単位	数量
コンクリート	18N/mm <sup>2</sup>	m <sup>3</sup>	0.83
型枠	小型構造物	m <sup>2</sup>	3.50
目地材	選育系 t=10mm	m <sup>2</sup>	0.08

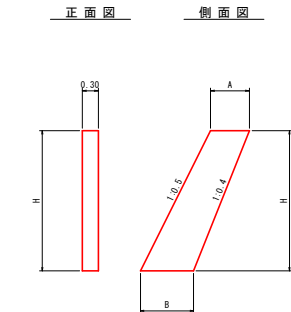
基礎コンクリート2型  
S=1:20



数量表：基礎コンクリート2型 10m当り

名称	規格	単位	数量
コンクリート	18N/mm <sup>2</sup>	m <sup>3</sup>	3.04
型枠	小型構造物	m <sup>2</sup>	4.00
目地材	選育系 t=10mm	m <sup>2</sup>	0.30

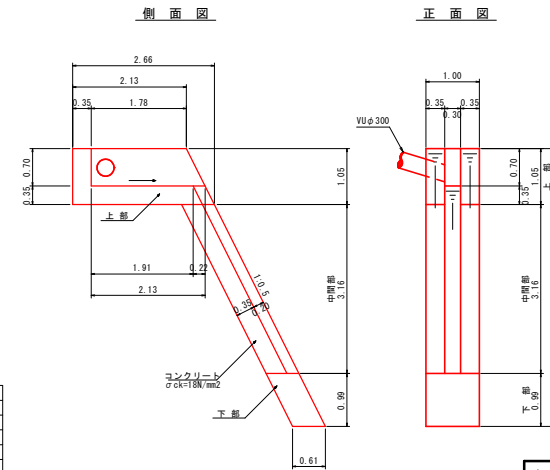
小口止工  
S=1:50



寸法・数量表：小口止工 1箇所当り

名称	規格	単位	1号	2号
H		m	4.53	8.20
A		m	0.73	1.45
B		m	1.18	2.27
コンクリート	18N/mm <sup>2</sup>	m <sup>3</sup>	1.30	4.58
型枠	小型構造物	m <sup>2</sup>	10.17	33.25

縦排水路 (VD)  
VD2-B300-H700 S=1:50



数量表 縦排水路VD2 1箇所当り

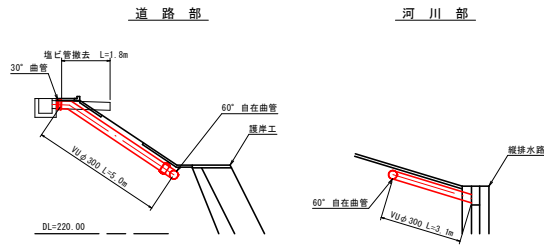
名称	規格	単位	数量
コンクリート	18N/mm <sup>2</sup>	m <sup>3</sup>	4.40
型枠	小型構造物	m <sup>2</sup>	25.18

起工

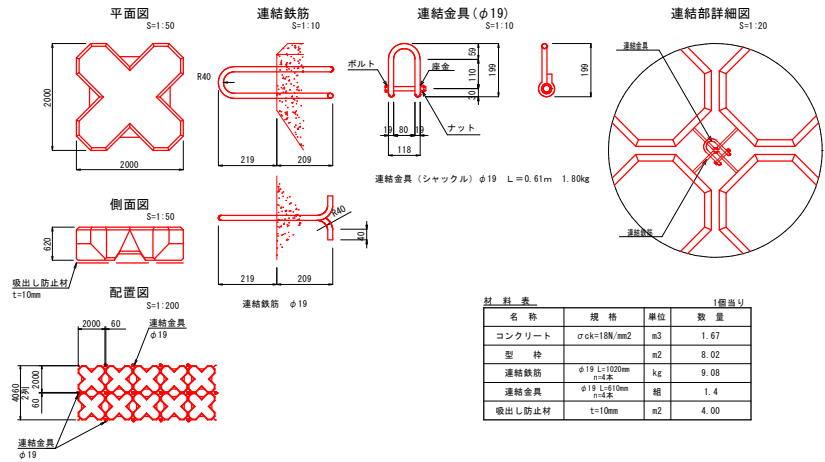
路線名	一般国道179号
国道179号(六嶋工区)災害防除工事(交付金)(国補正)	
図名	構造図(1/2)
位置	東伯郡三朝町六嶋
縮尺	図示 単位 M
図号	全8葉中の内7
令和8年度施行	鳥取県
鳥取県中部総合事務所土木整備局	

※A3出力の場合、上記縮尺の1/2

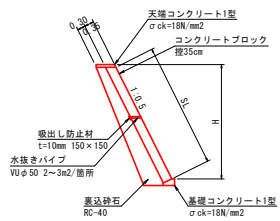
**道路排水管布設工**  
S=1:100



**根固工**  
4E級



**雑工(ブロック積)標準断面図**  
S=1:100



起 工

路線名	一般国道179号線		
	国道179号(六嶋工区)災害防除工事 (交付金)(国補正)		
図名	構造図(2/2)		
位置	東伯郡三朝町六嶋		
縮尺	図示	単位	M・MM
図号	全8葉中の内8		
令和8年度施行	鳥取県		
	鳥取県中部総合事務所農土整備局		

※A3出力の場合、上記縮尺の1/2