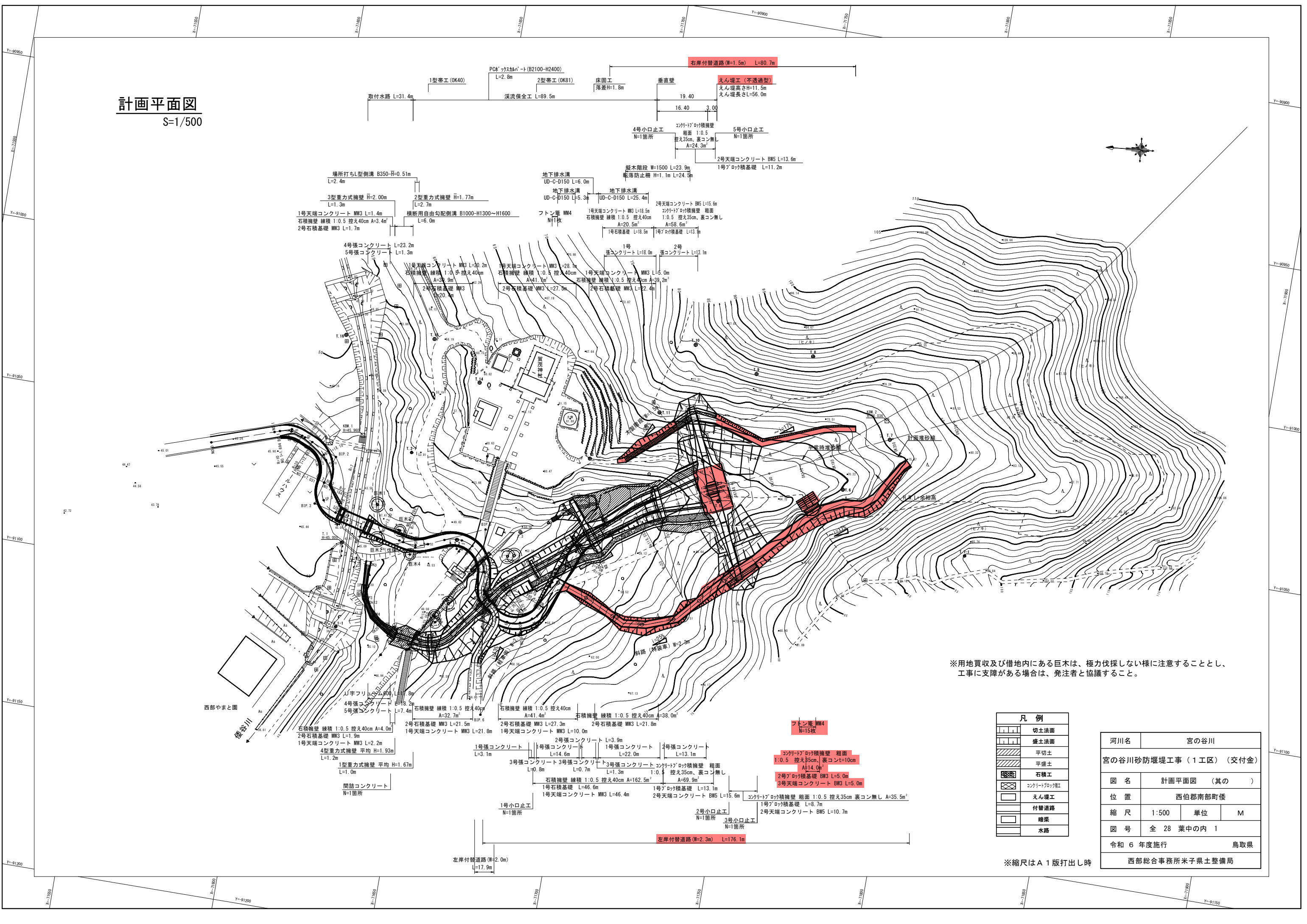


# 計画平面図

S=1/500



※用地買収及び借地内にある巨木は、極力伐採しない様に注意することとし、工事に支障がある場合は、発注者と協議すること。

	切土法面
	盛土法面
	平切土
	平盛土
	石積工
	コンクリートブロック工
	えん埋工
	付替道路
	暗渠
	水路

河川名	宮の谷川		
宮の谷川砂防堰堤工事 (1 工区) (交付金)			
図名	計画平面図 (其の )		
位置	西伯郡南部町倭		
縮尺	1:500	単位	M
図号	全 28 葉中の内 1		
令和 6 年度施行	鳥取県		
西部総合事務所米子県土整備局			

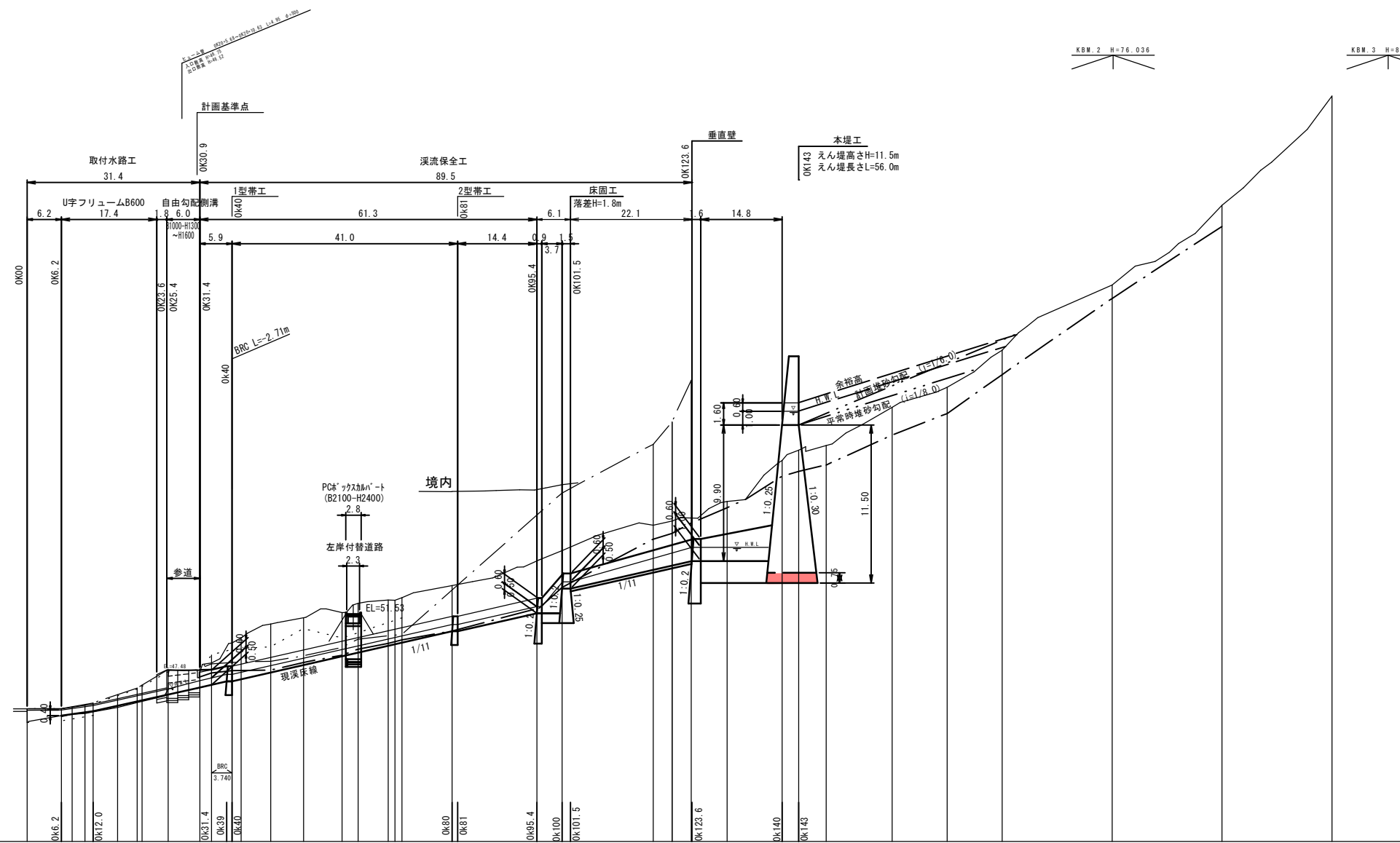
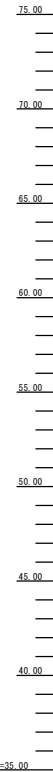
※縮尺は A 1 版打出し時

KBM.1 H=45.960

KBM.2 H=76.036

KBM.3 H=89.866

凡例	
地盤高	——
最深河床高	——
左岸堤防高	——
右岸堤防高	——



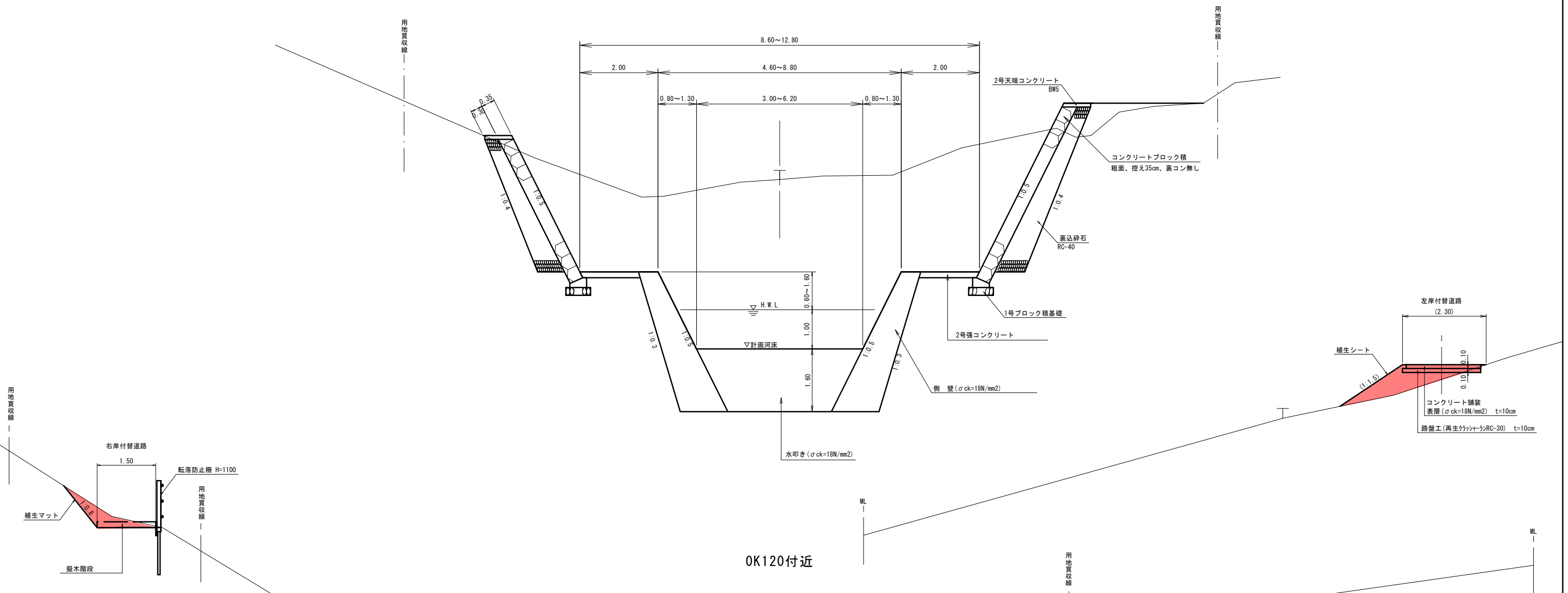
計画勾配	築堤	[Cross-section diagrams with slopes and levels]																			
	高水	[Cross-section diagrams with water levels]																			
	河床	[Cross-section diagrams with bed levels]																			
現河床勾配	[Cross-section diagrams with existing bed slopes]																				
計画	築堤高	44.64	44.66	44.68	44.70	44.72	44.74	44.76	44.78	44.80	44.82	44.84	44.86	44.88	44.90	44.92	44.94	44.96	44.98	45.00	
	高水位	44.55	44.57	44.59	44.61	44.63	44.65	44.67	44.69	44.71	44.73	44.75	44.77	44.79	44.81	44.83	44.85	44.87	44.89	44.91	44.93
	河床高	44.15	44.17	44.19	44.21	44.23	44.25	44.27	44.29	44.31	44.33	44.35	44.37	44.39	44.41	44.43	44.45	44.47	44.49	44.51	44.53
現況	右岸高	44.64	44.66	44.68	44.70	44.72	44.74	44.76	44.78	44.80	44.82	44.84	44.86	44.88	44.90	44.92	44.94	44.96	44.98	45.00	45.02
	左岸高	44.64	44.66	44.68	44.70	44.72	44.74	44.76	44.78	44.80	44.82	44.84	44.86	44.88	44.90	44.92	44.94	44.96	44.98	45.00	45.02
	河床高	43.66	43.68	43.70	43.72	43.74	43.76	43.78	43.80	43.82	43.84	43.86	43.88	43.90	43.92	43.94	43.96	43.98	44.00	44.02	44.04
地盤高	44.64	44.66	44.68	44.70	44.72	44.74	44.76	44.78	44.80	44.82	44.84	44.86	44.88	44.90	44.92	44.94	44.96	44.98	45.00	45.02	45.04
追加距離	0.00	6.20	12.40	18.60	24.80	31.00	37.20	43.40	49.60	55.80	62.00	68.20	74.40	80.60	86.80	93.00	99.20	105.40	111.60	117.80	124.00
単距離	0.00	6.20	6.20	6.20	6.20	6.20	6.20	6.20	6.20	6.20	6.20	6.20	6.20	6.20	6.20	6.20	6.20	6.20	6.20	6.20	6.20
測点	0K0	0K6.2	0K12.4	0K18.6	0K24.8	0K31.0	0K37.2	0K43.4	0K49.6	0K55.8	0K62.0	0K68.2	0K74.4	0K80.6	0K86.8	0K93.0	0K99.2	0K105.4	0K111.6	0K117.8	0K124.0

河川名	宮の谷川		
宮の谷川砂防堰堤工事(1工区)(交付金)			
図名	縦断面図		
位置	西伯郡 南部町 優		
縮尺	V=1:200	単位	M
	H=1:500		
図号	全28葉中の内2		
令和6年度施行		鳥取県	
西部総合事務所米子県土整備局			

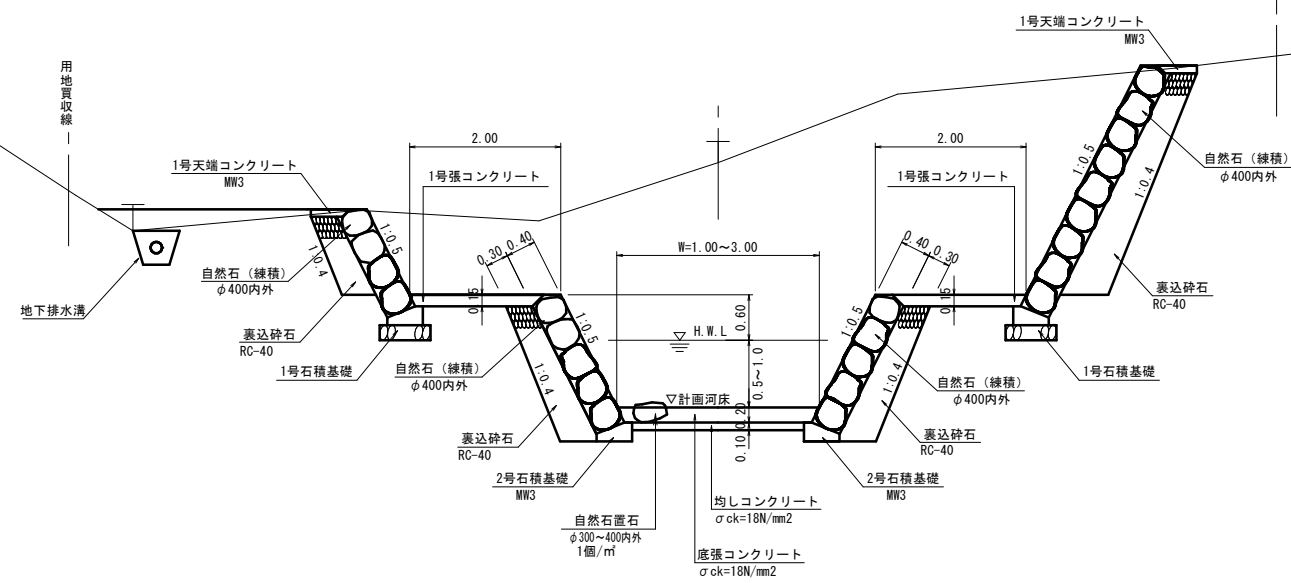
※縮尺はA1版打出し時

標準断面図(2) S=1:50

OK130付近



OK120付近



溪流名	宮の谷川		
宮の谷川砂防堰堤工事(1工区)(交付金)			
図名	標準断面図(2)		
位置	西伯郡 南部町 倭		
縮尺	1:50	単位	M
図号	全28葉中の内3		
令和6年度施行		鳥取県	
西部総合事務所米子県土整備局			

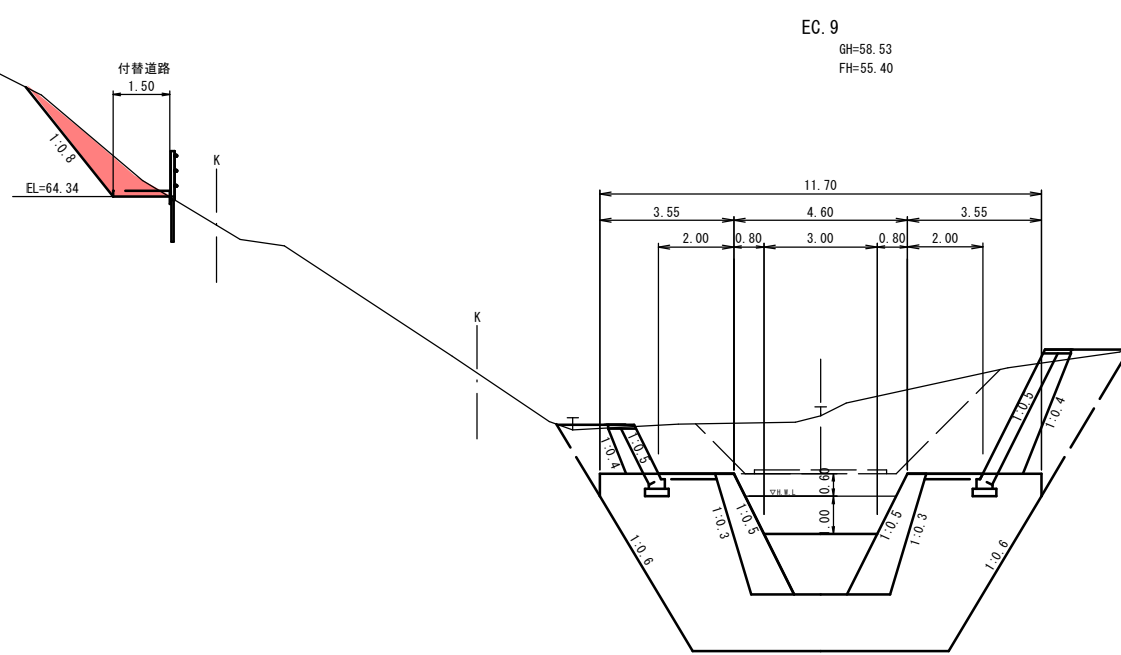
※縮尺はA1版打出し時

EC. 9  
GH=58.53  
FH=55.40

記号	名称	数量
C	掘削(土砂)	-
B	盛土	0.10.2
e	床掘(土砂)	-
b	埋戻	-

付替道路

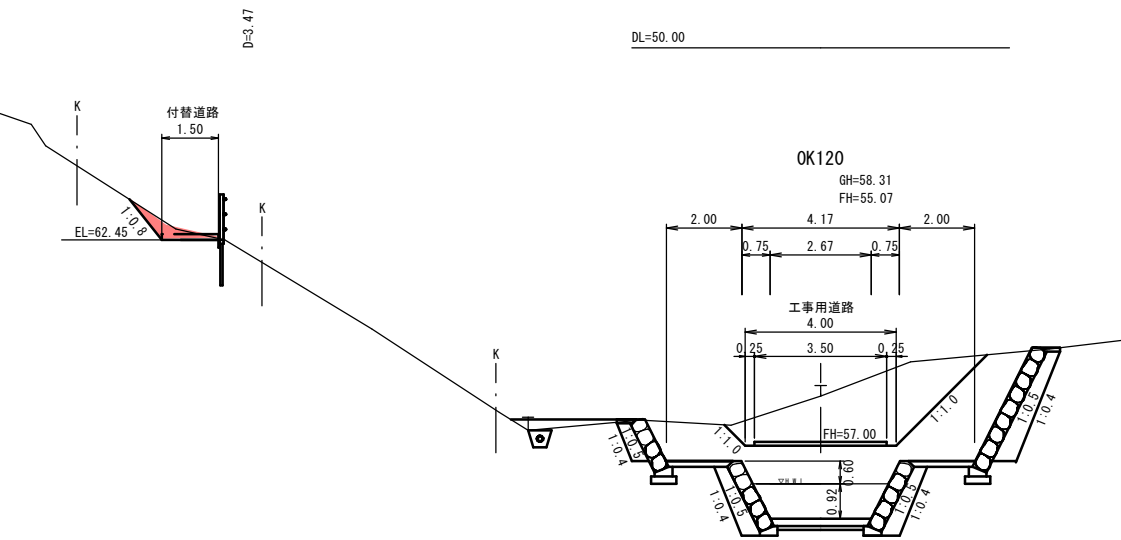
記号	名称	数量
C	掘削(土砂)	2.4
B	盛土	-
e	床掘(土砂)	-
b	埋戻	-



記号	名称	数量
C	掘削(土砂)	21.1
B	盛土	0.5
e	床掘(土砂)	2.0
b	埋戻	0.3

付替道路

記号	名称	数量
C	掘削(土砂)	0.6
B	盛土	-
e	床掘(土砂)	-
b	埋戻	-

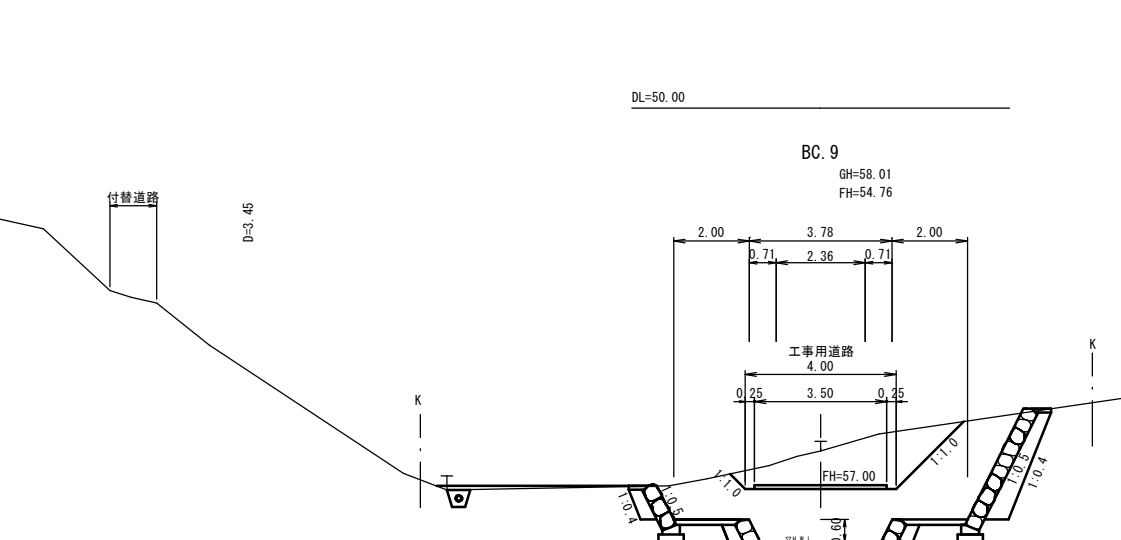


記号	名称	数量
C	掘削(土砂)	21.5
B	盛土	0.3
e	床掘(土砂)	1.8
b	埋戻	0.3

BC. 9  
GH=58.01  
FH=54.76

付替道路

記号	名称	数量
C	掘削(土砂)	0.6
B	盛土	-
e	床掘(土砂)	-
b	埋戻	-



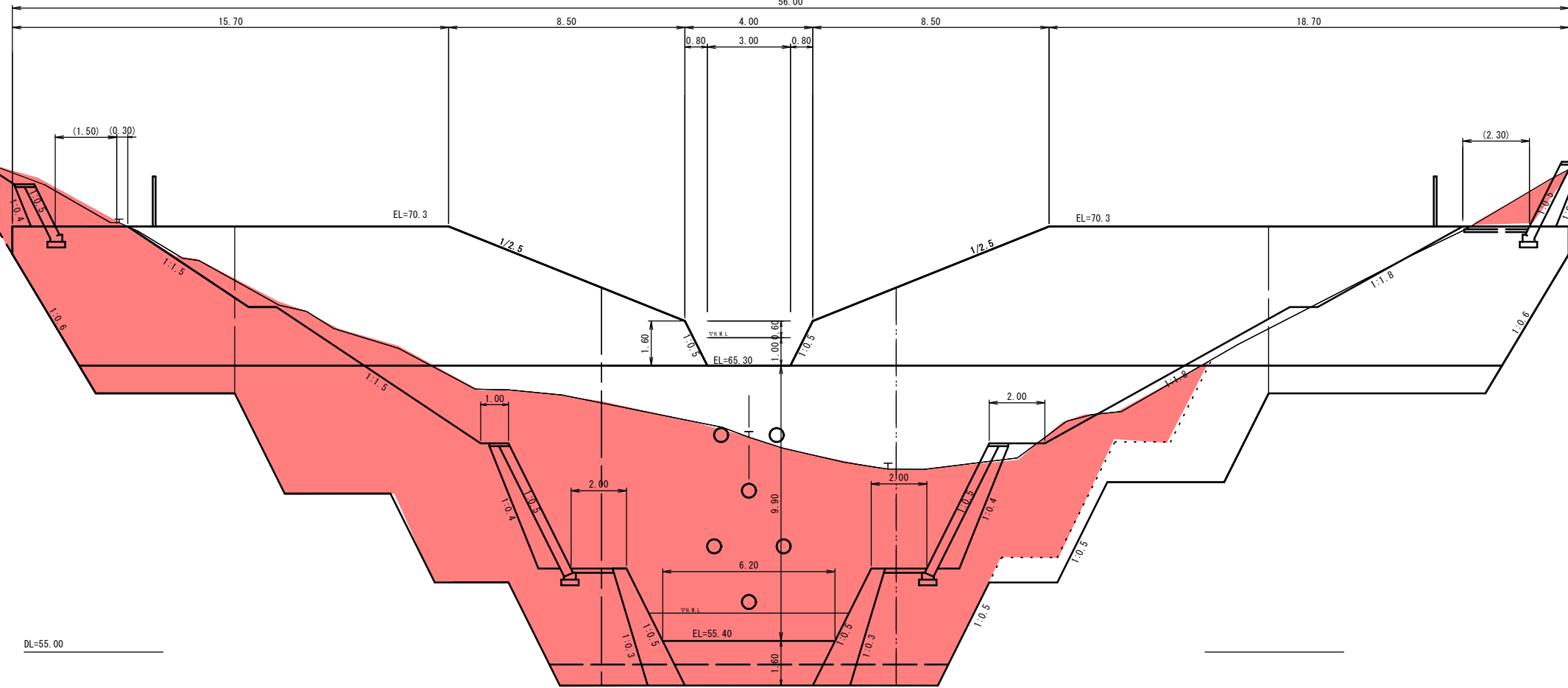
BC. 9 ~ EC. 9

6/10

溪流名	宮の谷川		
宮の谷川砂防堰堤工事(1工区)(交付金)			
図名	横断面図		
位置	西伯郡 南部町 倭		
縮尺	1:100	単位	M
図号	全 28 葉中の内 4		
令和 6 年度施行		鳥取県	
西部総合事務所米子県土整備局			

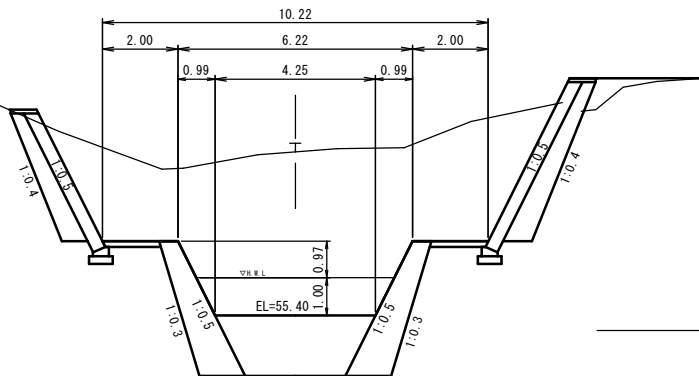
※縮尺は A 1 版打出し時

OK140  
GH=62.72  
FH=55.40(65.30)  
56.00



記号	名称	数量
C	掘削(土砂)	-
B	盛土	2.9
e	床掘(土砂)	-
b	埋戻	-

OK130  
GH=59.73  
FH=55.40  
10.22



記号	名称	数量
C	掘削(土砂)	-
B	盛土	0.6
e	床掘(土砂)	-
b	埋戻	-

付替道路

記号	名称	数量
C	掘削(土砂)	1.8
B	盛土	-
e	床掘(土砂)	-
b	埋戻	-

OK130、OK140

溪流名	宮の谷川		
宮の谷川砂防堰堤工事(1工区)(交付金)			
図名	横断面図		
位置	西伯郡 南部町 倭		
縮尺	1:100	単位	M
図号	全 28 葉 中 の 内 5		
令和 6 年度 施行		鳥 取 県	
西部総合事務所米子県土整備局			

※縮尺はA1版打出し時



付替道路

記号	名称	数量
C	掘削(土砂)	1.0
B	盛土	-
e	床掘(土砂)	-
b	埋戻	-

記号	名称	数量
C	掘削(土砂)	0.9
B	盛土	0.2.2.1
e	床掘(土砂)	-
b	埋戻	-

付替道路

記号	名称	数量
C	掘削(土砂)	3.4
B	盛土	-
e	床掘(土砂)	-
b	埋戻	-

記号	名称	数量
C	掘削(土砂)	-
B	盛土	1.4
e	床掘(土砂)	-
b	埋戻	-

OK143、OK148

溪流名	宮の谷川		
宮の谷川砂防堰堤工事(1工区)(交付金)			
図名	横断面図		
位置	西伯郡 南部町 倭		
縮尺	1:100	単位	M
図号	全 28 葉中の内 6		
令和6年度施行		鳥取県	
西部総合事務所米子県土整備局			

※縮尺はA1版打出し時

OK148  
GH=63.80  
FH=

OK143  
GH=63.46  
FH=

平常時堆砂高+水深+余裕 EL=67.53

計画時堆砂高 EL=66.13

平常時堆砂高 EL=65.93

平常時堆砂高+水深+余裕 EL=66.90

平常時堆砂高 EL=65.30 計画時堆砂高 EL=65.30

EL=65.30

BP2

BP3

DL=55.00

D=3.00

DL=60.00

D=5.00

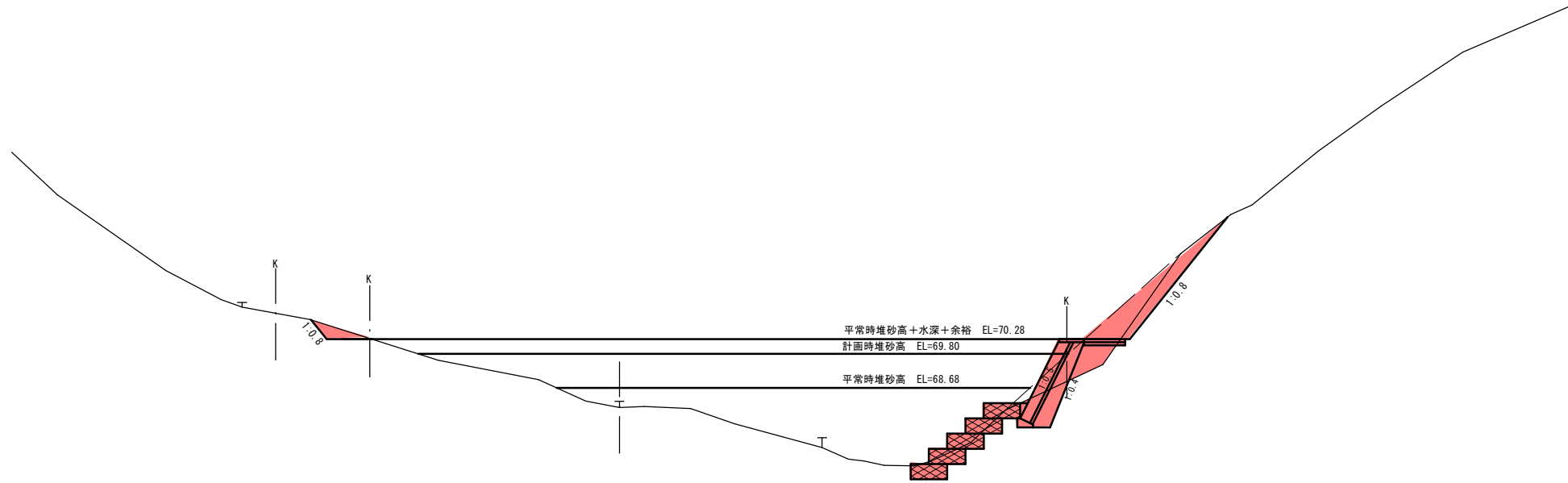
OK170  
GH=68.04  
FH=

付替道路

記号	名称	数量
C	掘削(土砂)	0.5
B	盛土	-
e	床掘(土砂)	-
b	埋戻	-

付替道路

記号	名称	数量
C	掘削(土砂)	1.6
B	盛土	1.0
e	床掘(土砂)	2.6
b	埋戻	0.3



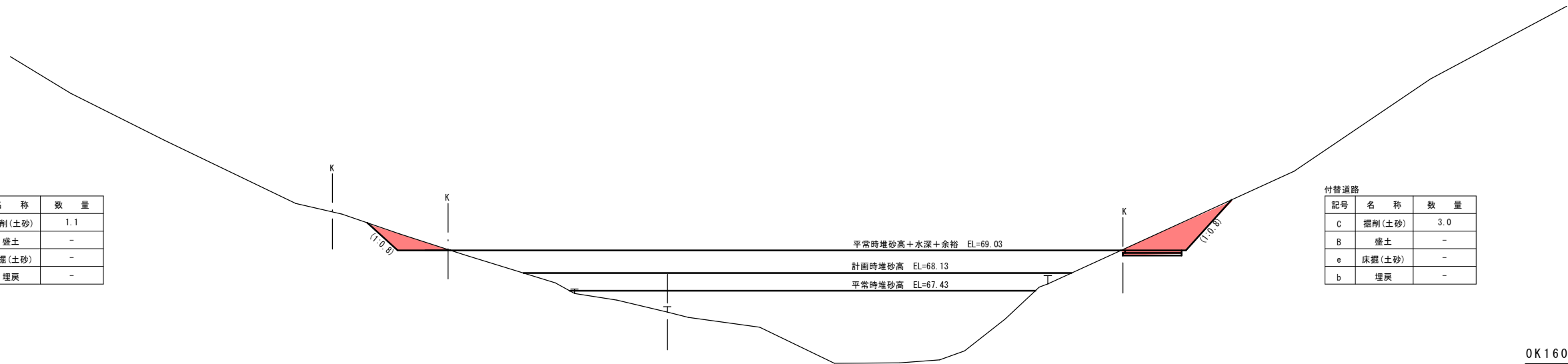
OK160  
GH=66.58  
FH=

付替道路

記号	名称	数量
C	掘削(土砂)	1.1
B	盛土	-
e	床掘(土砂)	-
b	埋戻	-

付替道路

記号	名称	数量
C	掘削(土砂)	3.0
B	盛土	-
e	床掘(土砂)	-
b	埋戻	-

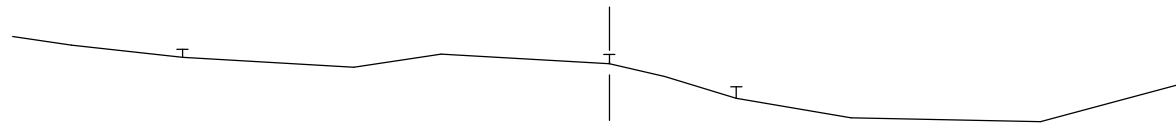


OK160、OK170

溪流名	宮の谷川		
宮の谷川砂防堰堤工事(1工区)(交付金)			
図名	横断面図		
位置	西伯郡 南部町 倭		
縮尺	1:100	単位	M
図号	全 28 葉 中 の 内 7		
令和 6 年度 施行		鳥 取 県	
西部総合事務所米子県土整備局			

※縮尺は A 1 版打出し時

OK220  
GH=81.28  
FH=



計画時堆砂高 EL=78.13

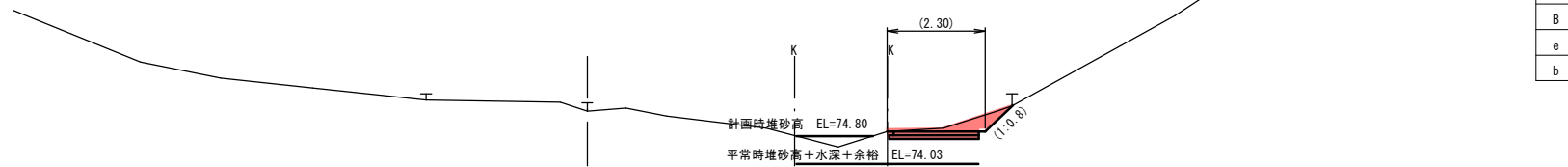
平常時堆砂高+水深+余裕 EL=76.53

平常時堆砂高 EL=74.93

D=20.00

DL=75.00

OK200  
GH=75.48  
FH=



計画時堆砂高 EL=74.80

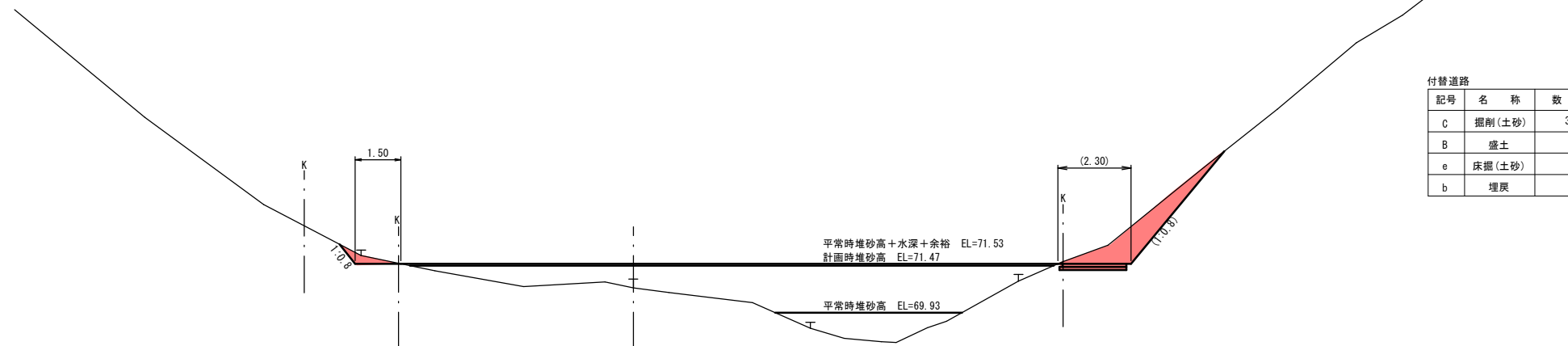
平常時堆砂高+水深+余裕 EL=74.03

平常時堆砂高 EL=72.43

D=20.00

DL=70.00

OK180  
GH=70.74  
FH=



平常時堆砂高+水深+余裕 EL=71.53

計画時堆砂高 EL=71.47

平常時堆砂高 EL=69.93

D=10.00

DL=65.00

付替道路

記号	名称	数量
C	掘削(土砂)	1.1
B	盛土	-
e	床掘(土砂)	-
b	埋戻	-

付替道路

記号	名称	数量
c	掘削(土砂)	0.3
B	盛土	-
e	床掘(土砂)	-
b	埋戻	-

付替道路

記号	名称	数量
C	掘削(土砂)	3.5
B	盛土	-
e	床掘(土砂)	-
b	埋戻	-

OK180~OK220

10/10

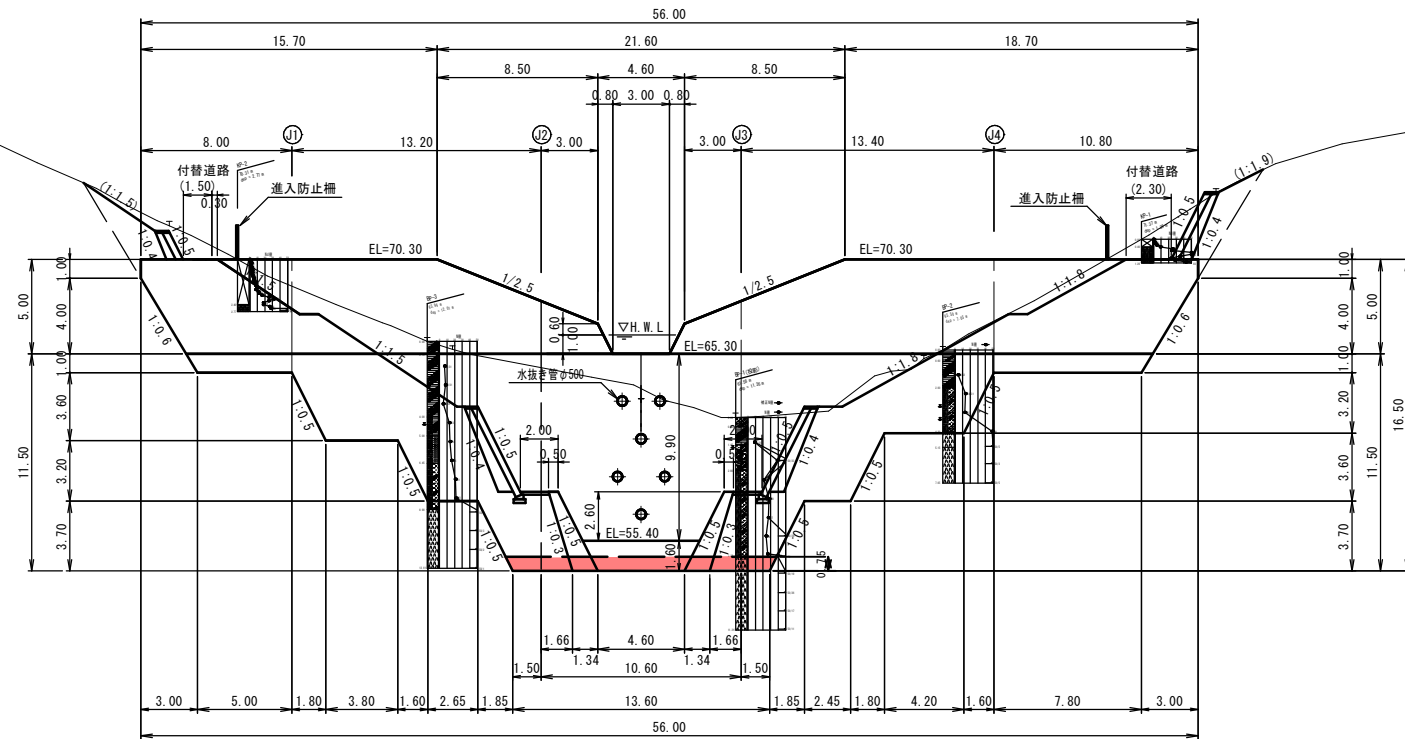
溪流名	宮の谷川		
宮の谷川砂防堰堤工事(1工区)(交付金)			
図名	横断面図		
位置	西伯郡 南部町 倭		
縮尺	1:100	単位	M
図号	全 28 葉 中 の 内 8		
令和 6 年度 施行		鳥 取 県	
西部総合事務所米子県土整備局			

※縮尺は A 1 版 打 出 し 時

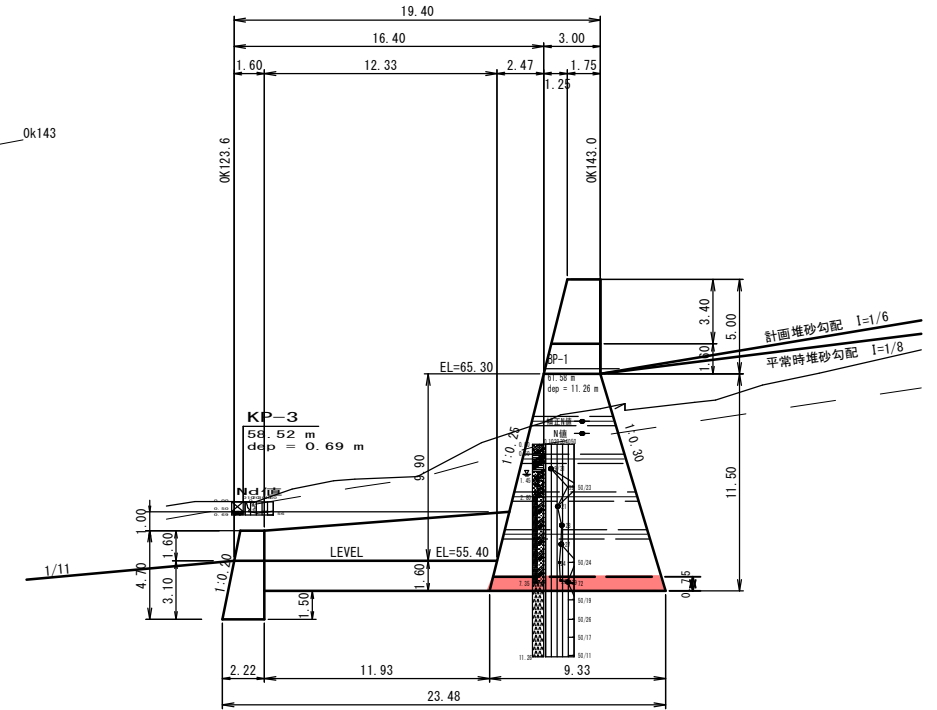


# えん堤工一般図

正面図  
S=1/200



縦断面図  
S=1/200



② 非越流部  
許容支持力  $q_a=300\text{kN/m}^2$   
最大地盤反力  $q_{\text{max}}=293\text{kN/m}^2$

① 越流部  
許容支持力  $q_a=600\text{kN/m}^2$   
最大地盤反力  $q_{\text{max}}=390\text{kN/m}^2$

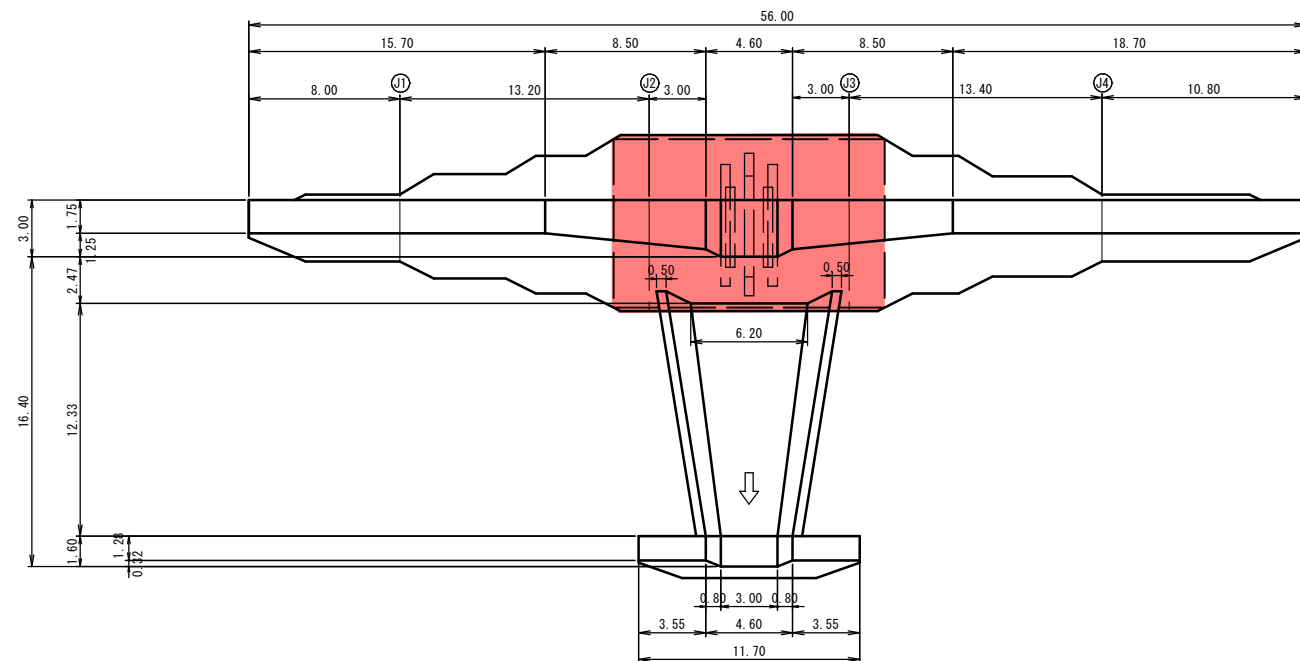
② 非越流部  
許容支持力  $q_a=300\text{kN/m}^2$   
最大地盤反力  $q_{\text{max}}=293\text{kN/m}^2$

※施工時における支持地盤は、平板載荷試験により、最大地盤反力(設計値)以上であることを確認する事。  
※J1~J4位置には、伸縮目地位置を示す。また同位置に止水板を設ける事。  
※えん堤工の型枠は、神社景観を配慮し、下流表面(見える箇所)は、残存化粧型枠とする。  
その他(見えない箇所)は、残存型枠を使用する。(本堤、垂直壁、側壁に使用)  
残存化粧型枠の意匠は割石風、目地深さ40mmをイメージしているが、工事においては発注者と協議し決定する事。

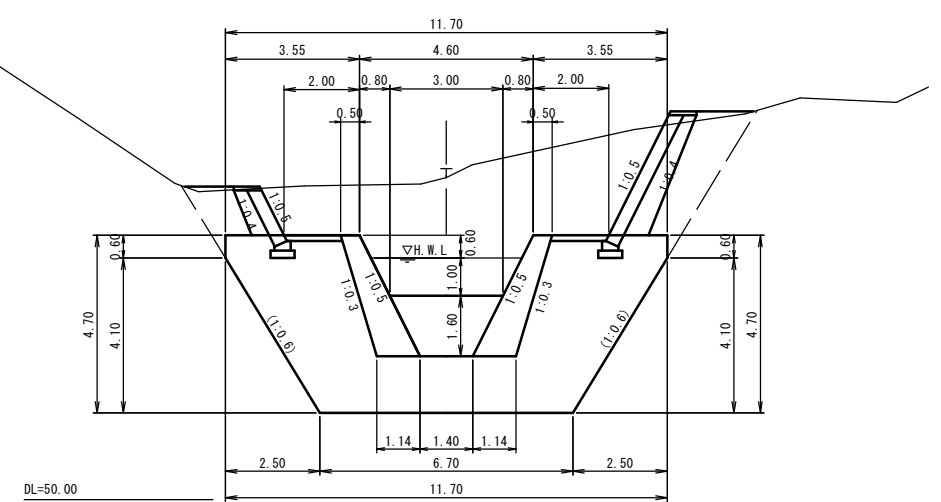
① 越流部  
許容支持力  $q_a=600\text{kN/m}^2$   
最大地盤反力  $q_{\text{max}}=390\text{kN/m}^2$

② 非越流部  
許容支持力  $q_a=300\text{kN/m}^2$   
最大地盤反力  $q_{\text{max}}=293\text{kN/m}^2$

平面図  
S=1/200



垂直壁  
S=1/100



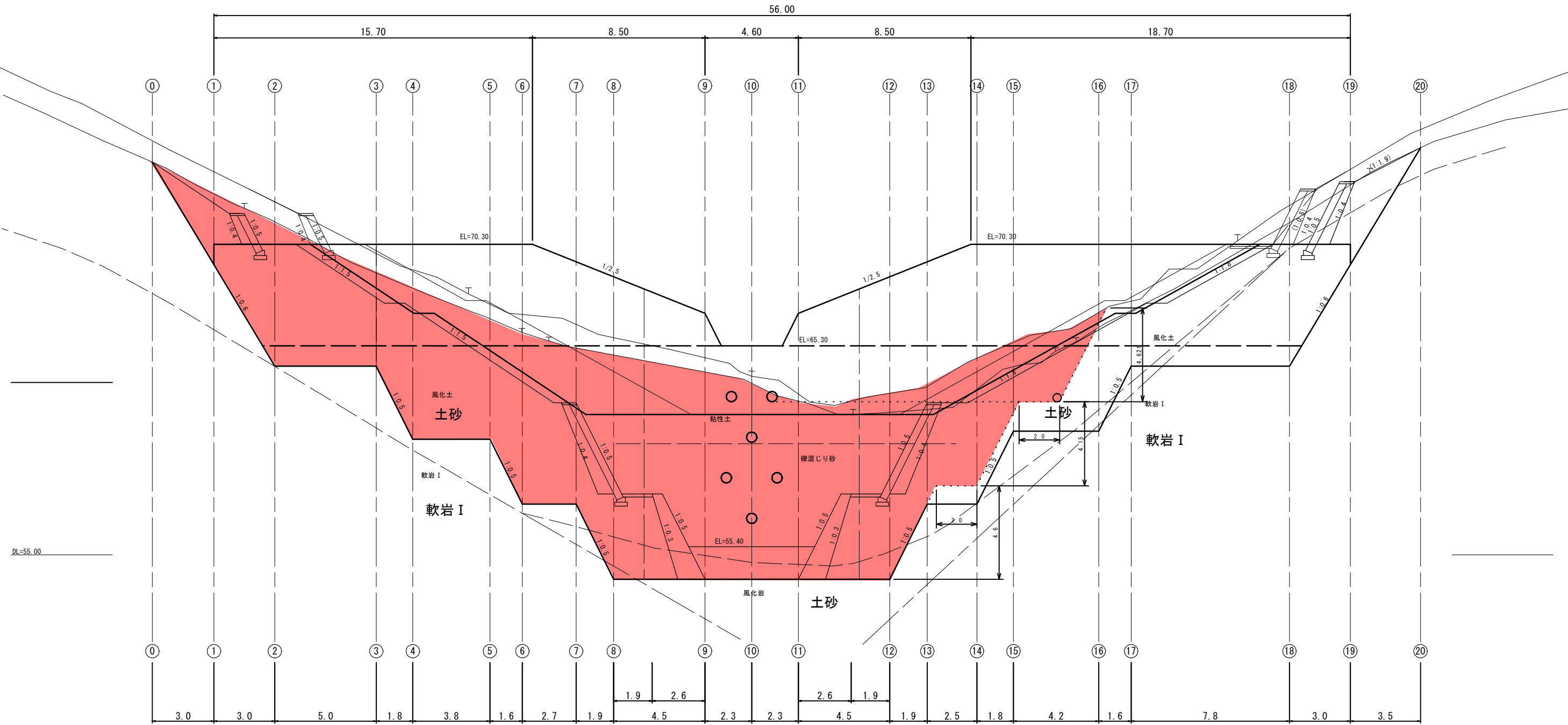
溪流名	宮の谷川		
宮の谷川砂防堰堤工事(1工区)(交付金)			
図名	えん堤工一般図		
位置	西伯郡 南部町 倭		
縮尺	図示	単位	M
図号	全 28 葉 中 の 内 9		
令和 6 年度 施行		鳥 取 県	
西部総合事務所米子県土整備局			

※縮尺はA1版打出し時

本堤土工正面図(参考図)

本堤正面図

S=1:100

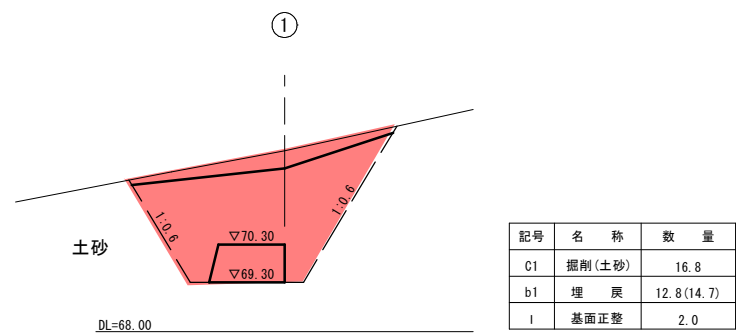
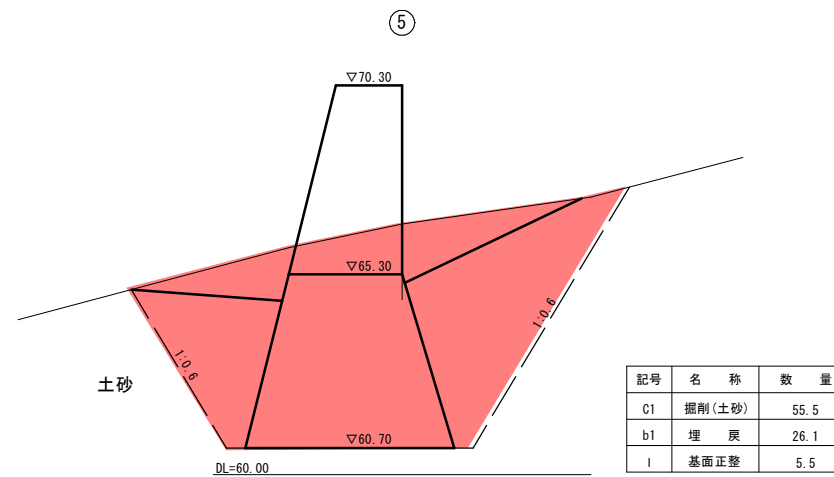
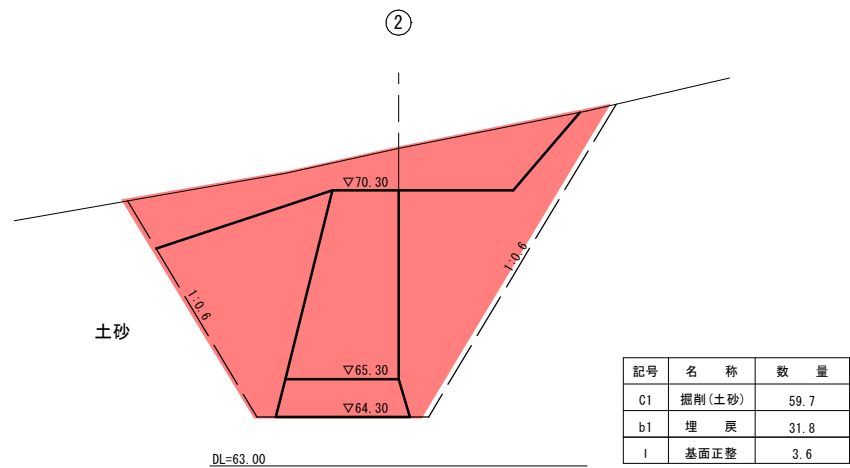
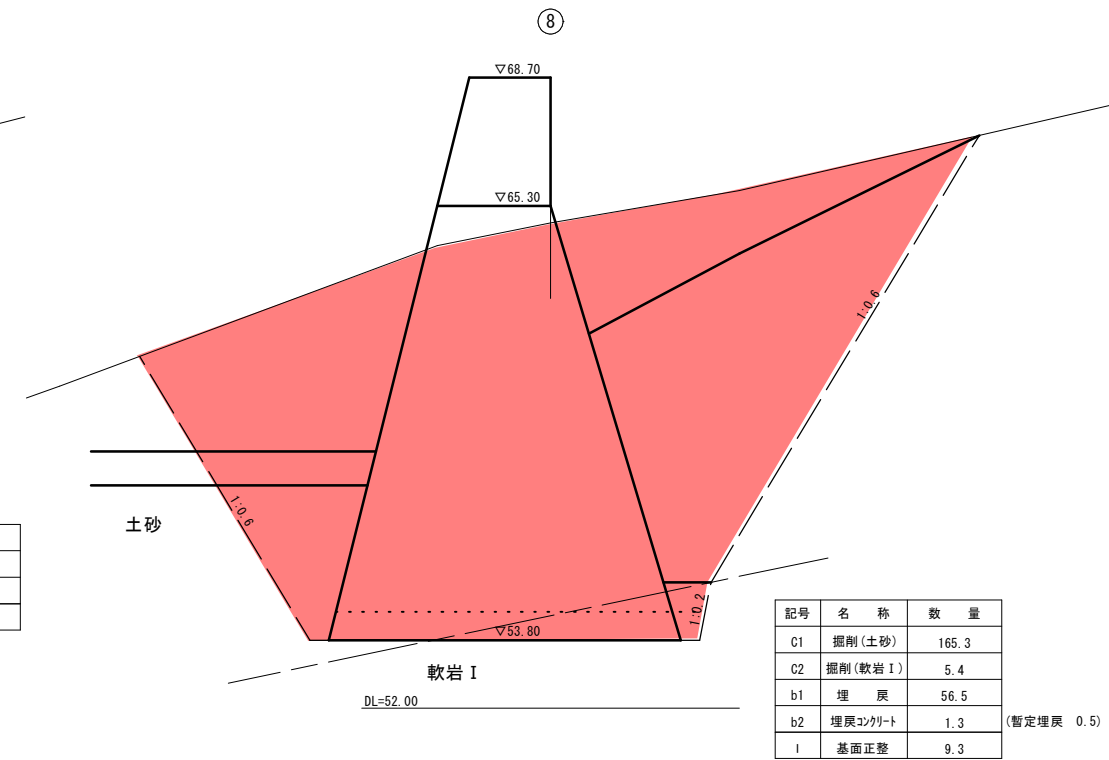
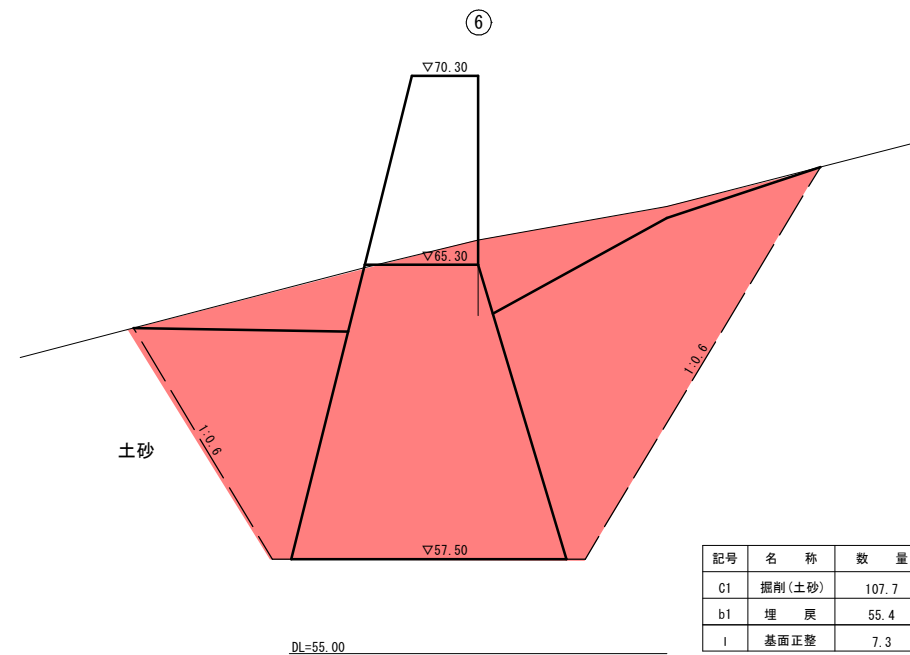
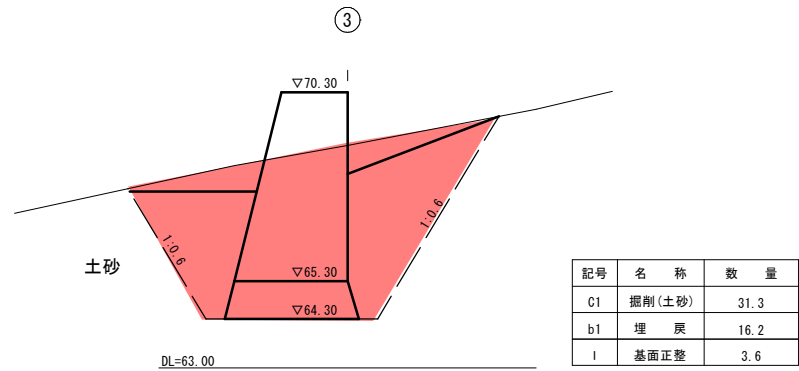
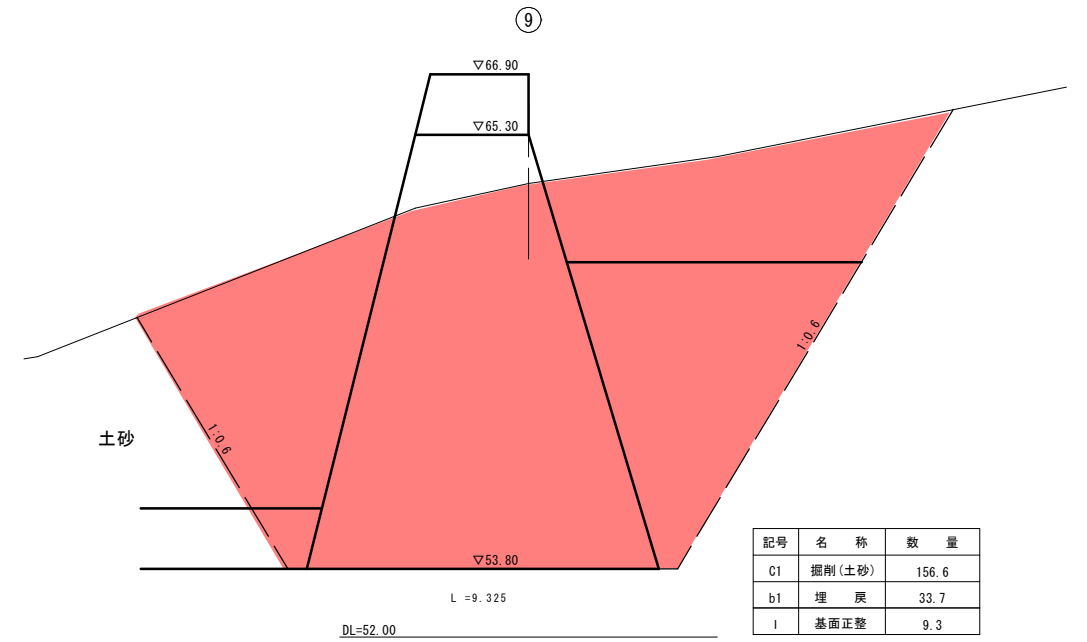
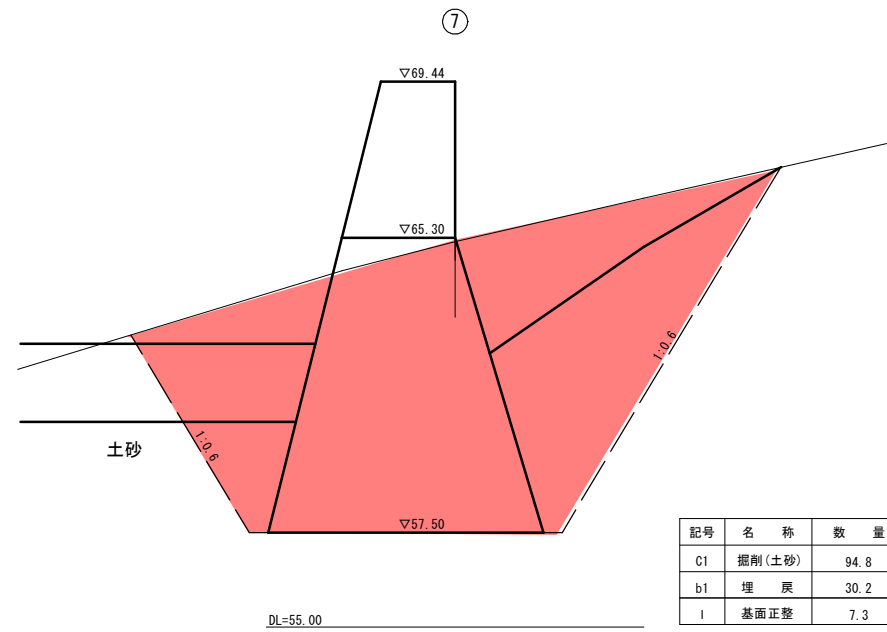
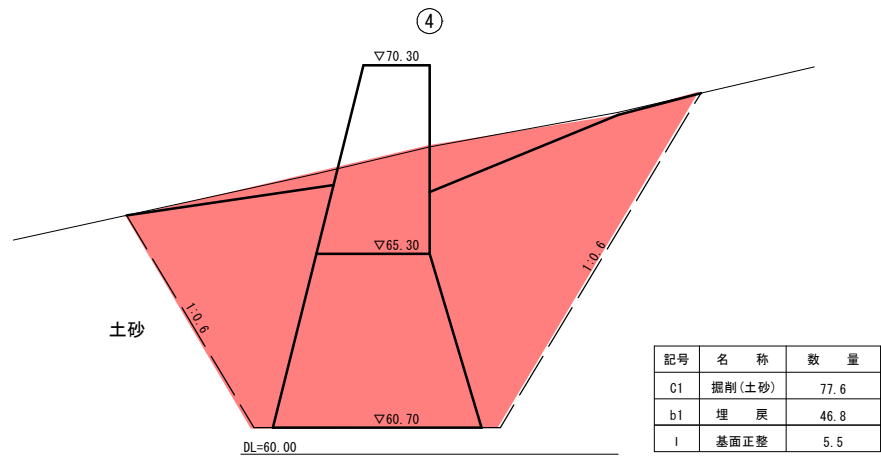


溪流名	宮の谷川		
宮の谷川砂防堰堤工事(1工区)(交付金)			
図名	本堤土工正面図		
位置	西伯郡 南部町 倭		
縮尺	S=1:100	単位	M
図号	全28葉中の内10		
令和6年度施行		鳥取県	
西部総合事務所米子県土整備局			

※縮尺はA1版打出し時

# 本堤土工図 (1)

参考図 S=1:100



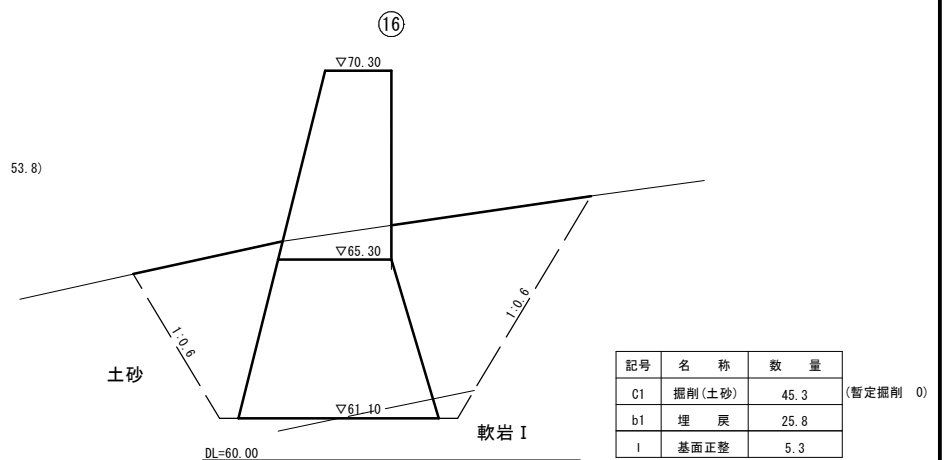
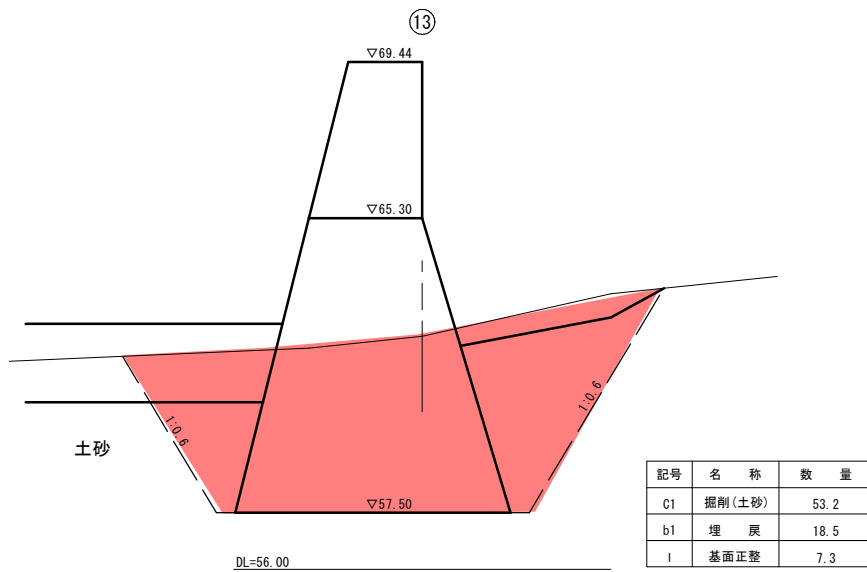
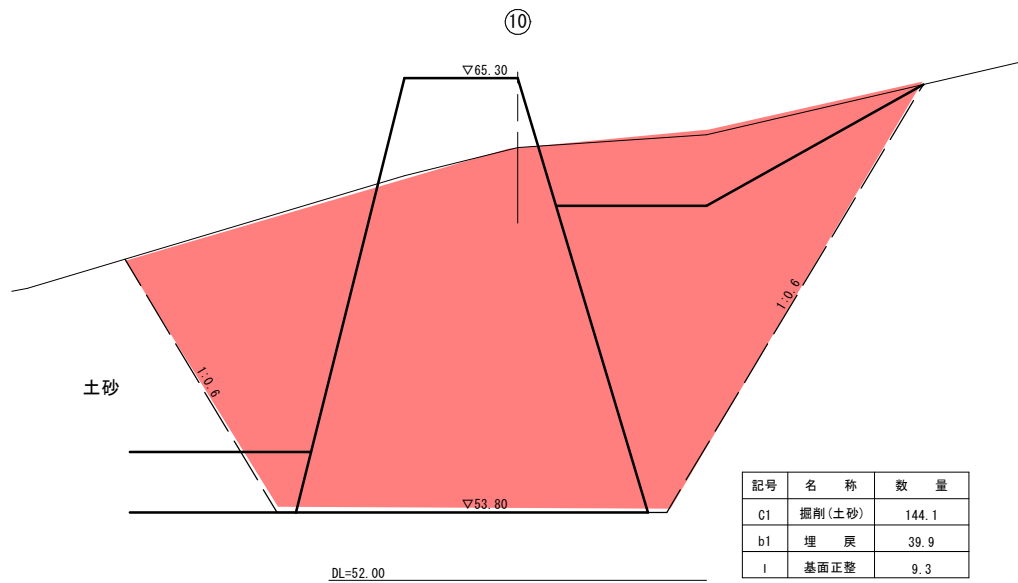
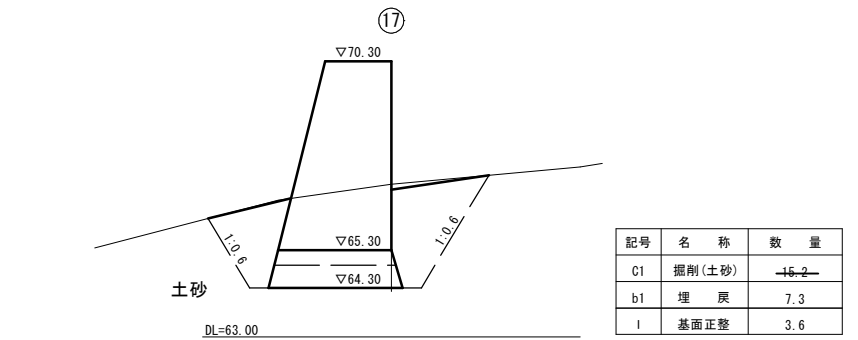
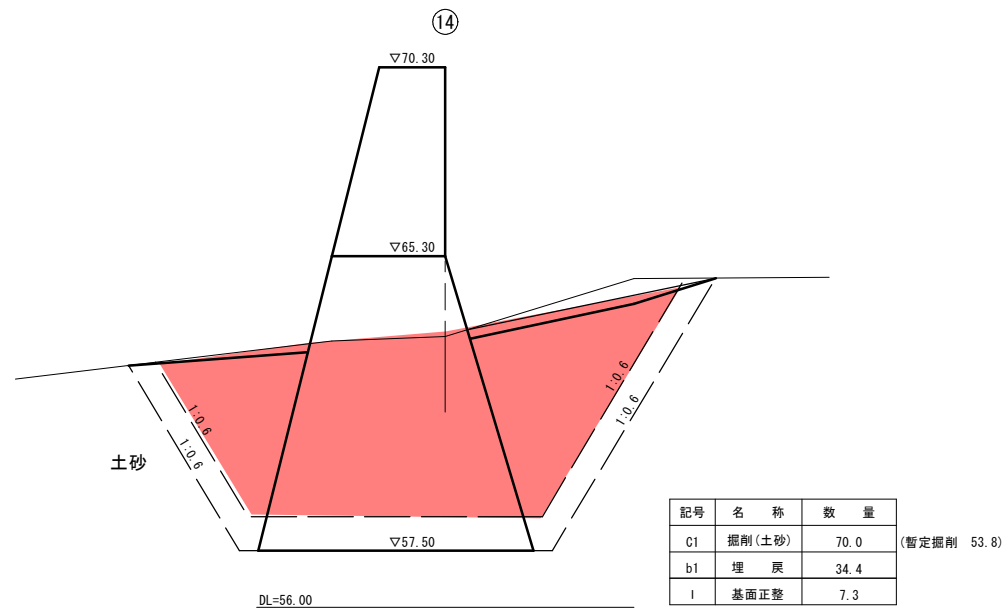
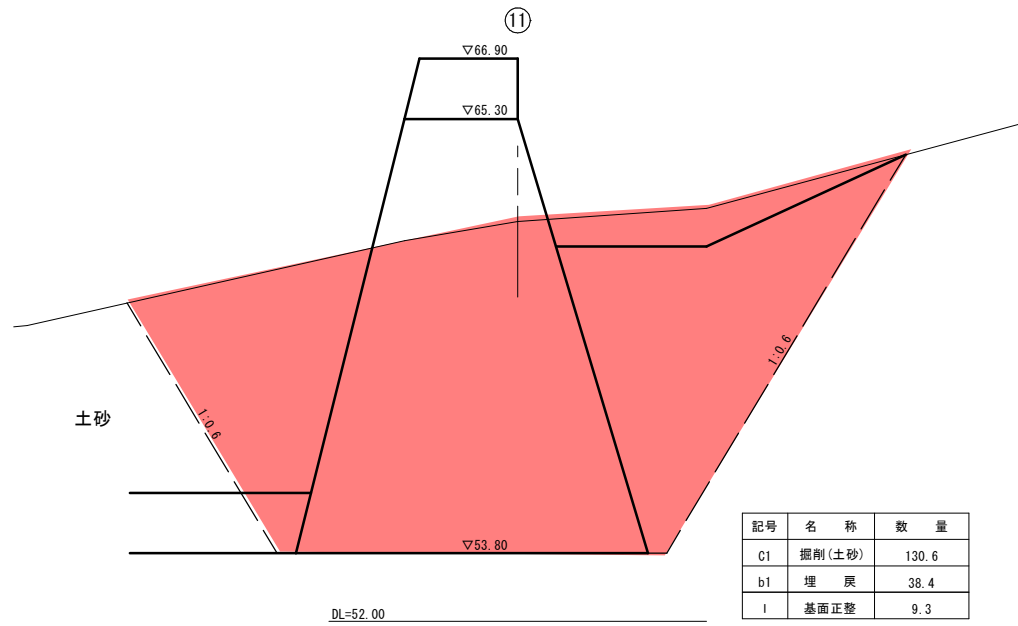
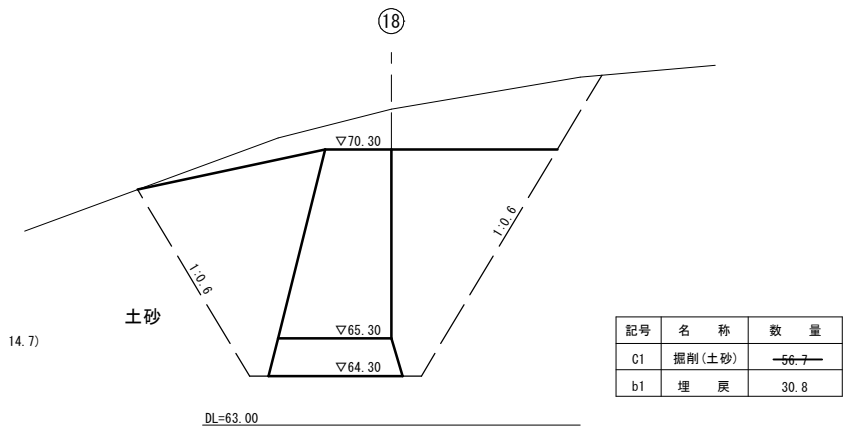
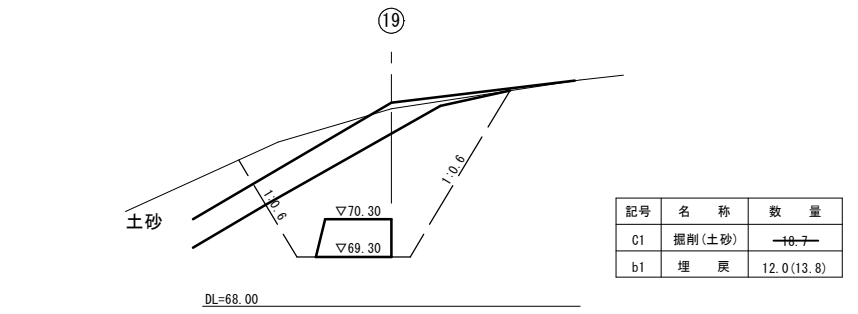
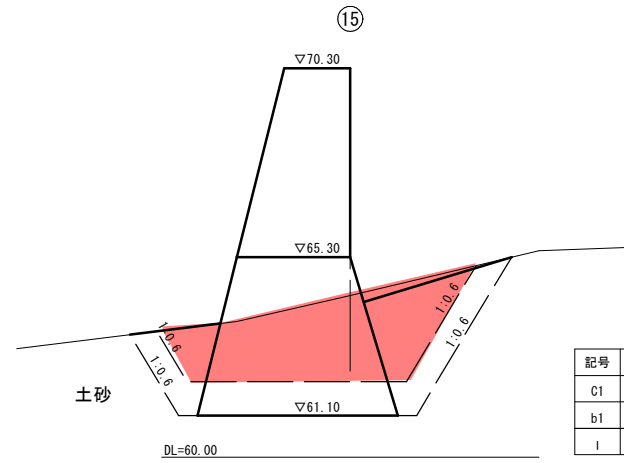
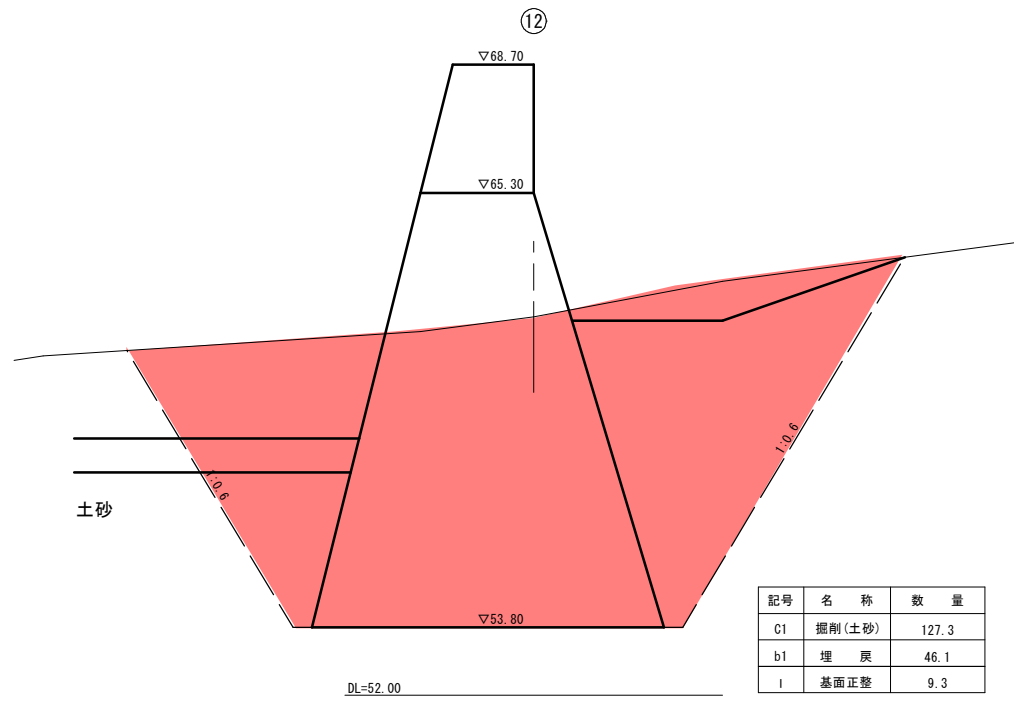
溪流名	宮の谷川		
宮の谷川砂防堰堤工事(1工区)(交付金)			
図名	本堤土工図(1)		
位置	西伯郡 南部町 倭		
縮尺	S=1:100	単位	M
図号	全 28 葉中の内 11		
令和 6 年度施行		鳥取県	
西部総合事務所米子県土整備局			

※縮尺は A 1 版打出し時

# 本堤土工図 (2)

## 参考図

S=1:100

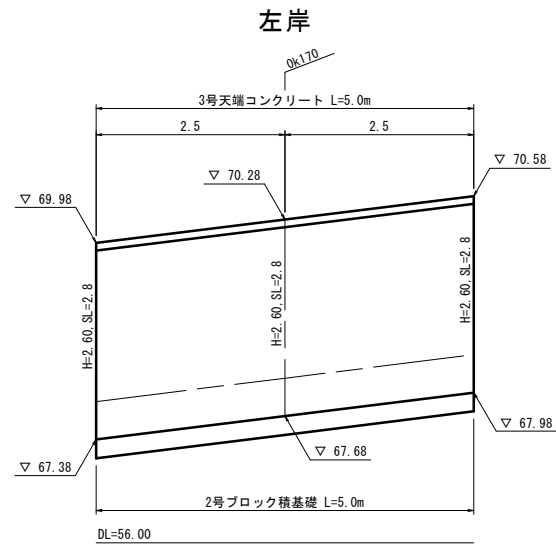


溪流名	宮の谷川		
宮の谷川砂防堰堤工事(1工区)(交付金)			
図名	本堤土工図(2)		
位置	西伯郡 南部町 倭		
縮尺	S=1:100	単位	M
図号	全 28 葉中の内 12		
令和 6 年度施行		鳥取県	
西部総合事務所米子県土整備局			

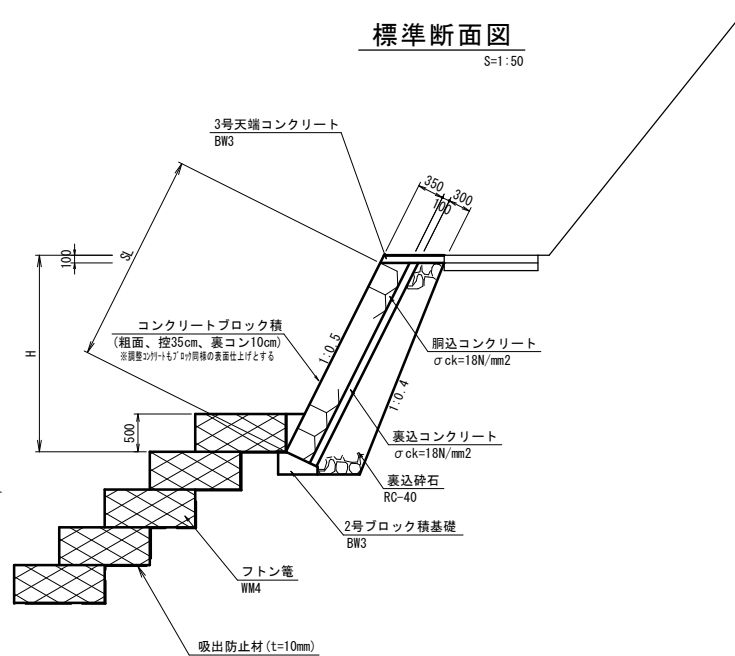
※縮尺は A 1 版打出し時

# 構造図(5)

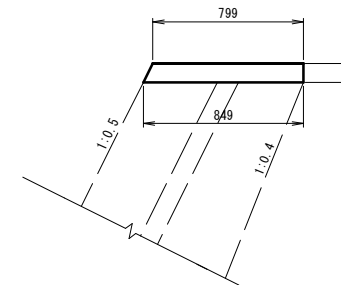
護岸ブロック積展開図 S=1:50



標準断面図 S=1:50

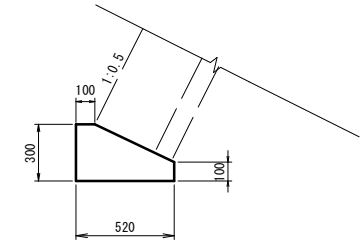


3号天端コンクリート S=1:20  
BW3



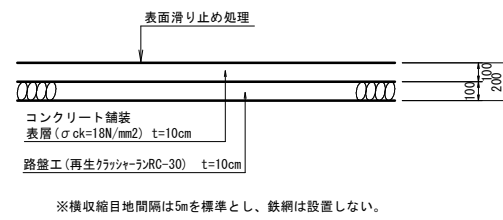
3号天端コンクリート (BW3)		10m当たり	
名称	規格	単位	数量
コンクリート	$\sigma_{ck}=18N/mm^2$	m <sup>3</sup>	0.82
型枠	前面化粧型枠	m <sup>2</sup>	2.1

2号ブロック積基礎 S=1:20  
BW3

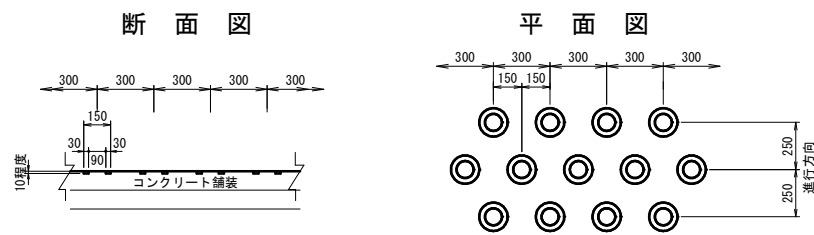


2号ブロック積基礎 (BW3)		10m当たり	
名称	規格	単位	数量
コンクリート	$\sigma_{ck}=18N/mm^2$	m <sup>3</sup>	1.14
型枠		m <sup>2</sup>	4.0

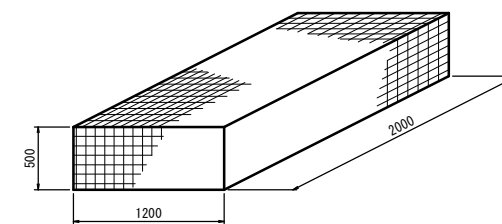
コンクリート舗装工 S=1:20



コンクリート舗装滑り止め参考図



フトン管 S=1:30  
WM4



フトン管 (WM4)		1枚当たり	
名称	規格	単位	数量
フトン管	φ4.0 編目13cm	枚	1
詰石	15cm内外	m <sup>3</sup>	1.14

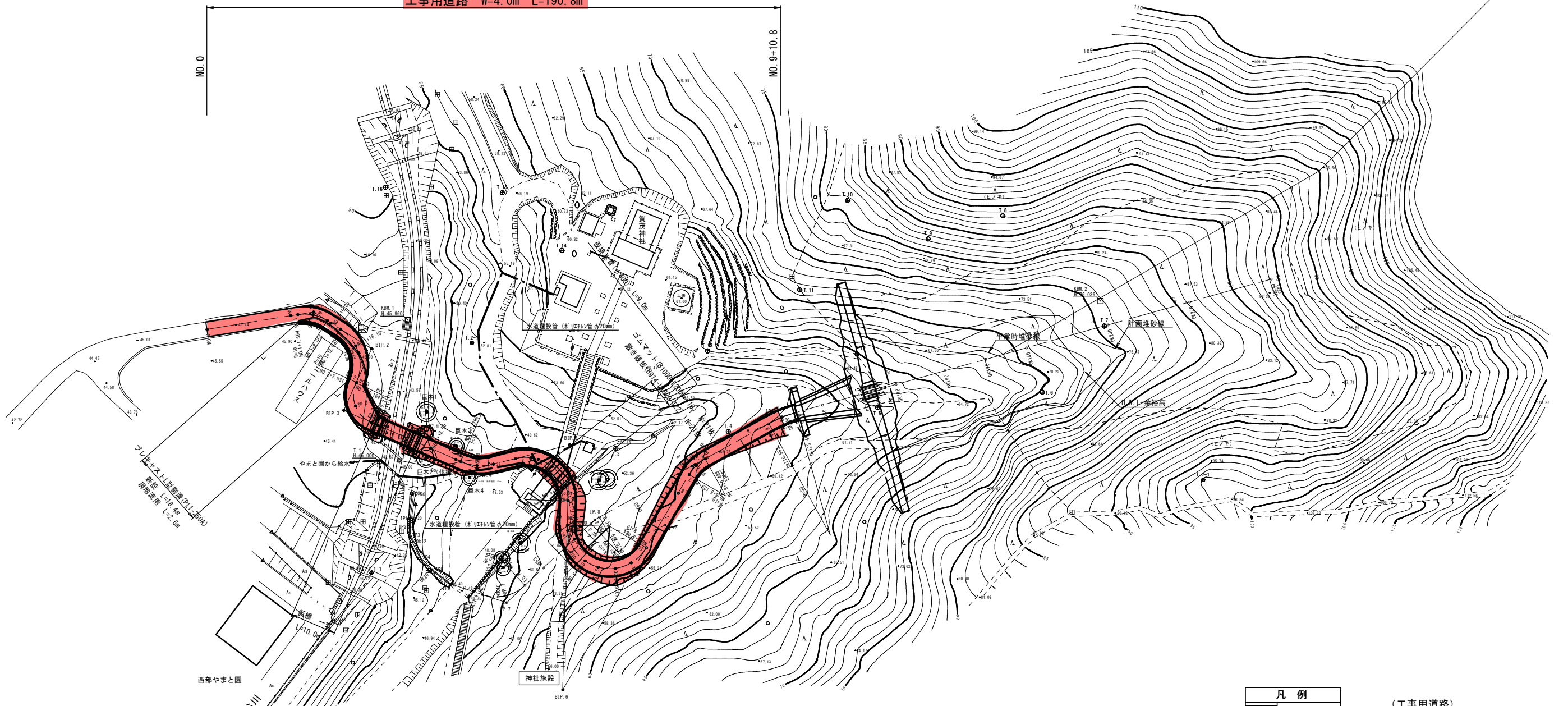
※線形、編目は用途により変更する。

溪流名	宮の谷川		
宮の谷川砂防堰堤工事(1工区) (交付金)			
図名	構造図(5)		
位置	西伯郡 南部町 倭		
縮尺	図示	単位	M.MM
図号	全28葉中の内13		
令和6年度施行		鳥取県	
西部総合事務所米子県土整備局			

※縮尺はA1版打出し時

計画平面図  
S=1/500

工事用道路 W=4.0m L=190.8m



凡例

[Symbol]	切土法面
[Symbol]	盛土法面
[Symbol]	アスファルト舗装
[Symbol]	上置砕石舗装
[Symbol]	コンクリート舗装
[Symbol]	敷き鉄板
[Symbol]	暗渠
[Symbol]	水路
[Symbol]	仮橋

(工事用道路)

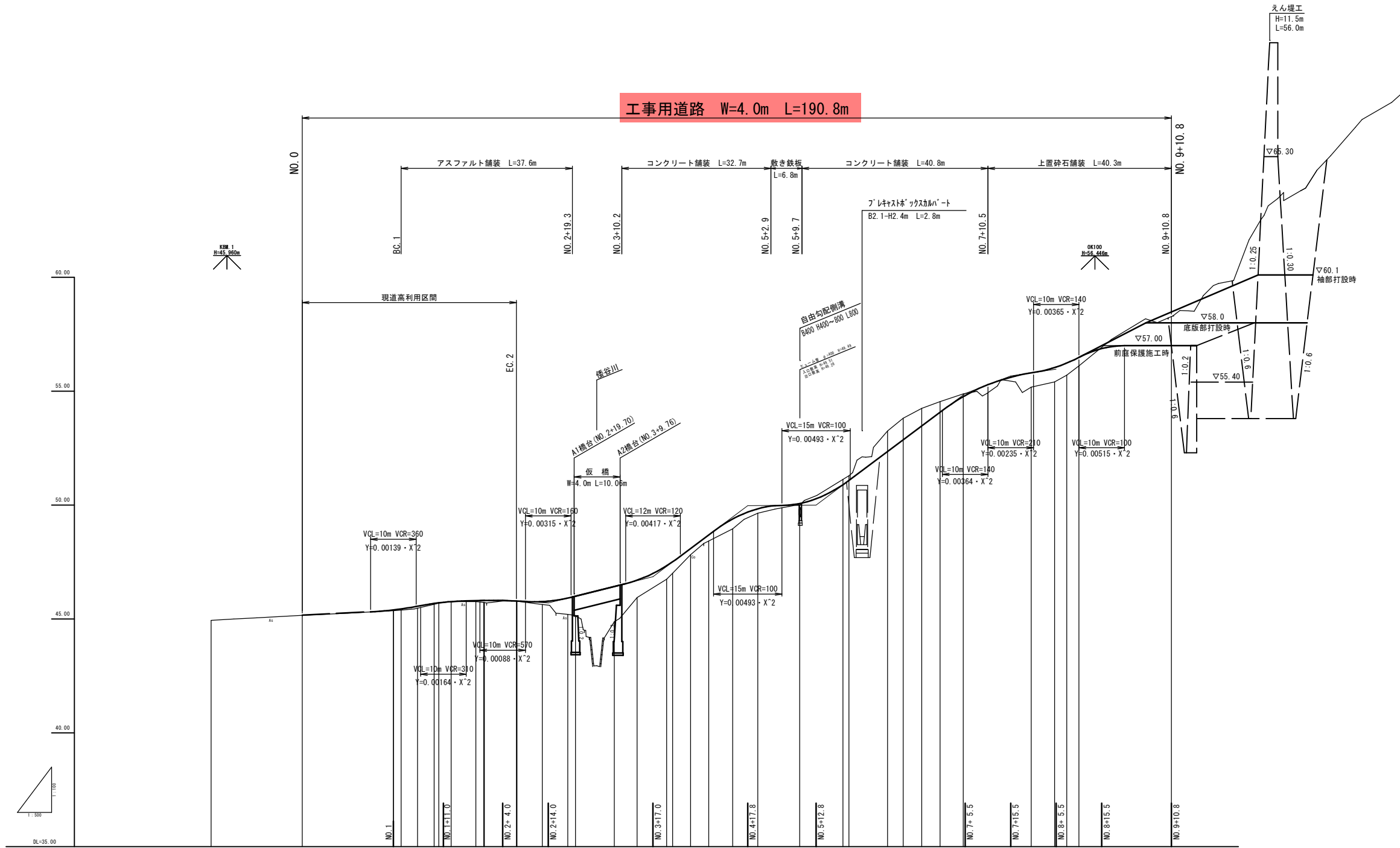
河川名	宮の谷川		
宮の谷川砂防堰堤工事(1工区)(交付金)			
図名	工事用道路計画平面図(其の )		
位置	西伯郡南部町倭		
縮尺	1:500	単位	M
図号	全 28	葉中の内	14
令和 6 年度施行	鳥取県		
西部総合事務所米子県土整備局			

※縮尺はA1版打出し時

※用地買収及び借地内にある巨木は、極力伐採しない様にご注意することとし、工事に支障がある場合は、発注者と協議すること。  
 ※巨木2は伐採する  
 ※工事用道路敷地内に、やまと園からの給水管がGL-0.2m程度で埋設されている。工事着手時に埋設位置、深さを確認し、支障の無いように工事を行う事。  
 また、工事用道路計画高からの土被りが0.2m以上確保されているか確認し、0.2mより浅い場合は、給水管の保護を行うこと。(コンクリート巻立、敷き鉄板等)  
 ※参道部はブルーシートを敷き、境内の原形復旧に努める  
 ※西側神社施設への進入路は、工事用道路施工と同時に暫定施工する事。



工事用道路 W=4.0m L=190.8m



勾配	盛土	切土	計画高	地盤高	追加距離	単距離	測点	曲線
45.17 $i=0.95\%$ $L=20.00m$	0.01		45.17	44.94	0.00	0.00	NO.0	
45.36 $i=3.73\%$ $L=11.00m$	0.03		45.39	45.36	20.00	20.00	NO.1	
45.77 $i=0.46\%$ $L=13.00m$	0.09		45.56	45.39	21.69	1.69	NO.1	
45.71 $i=0.08\%$ $L=10.00m$	0.04		45.68	45.68	25.32	3.63	NO.1	
45.76 $i=0.09\%$ $L=10.00m$	0.00		45.76	45.76	32.69	7.37	NO.2	
45.83 $i=0.08\%$ $L=10.00m$	0.04		45.80	45.76	38.10	5.41	NO.2	
45.70 $i=0.09\%$ $L=10.00m$	0.00		45.81	45.72	40.80	2.90	NO.2	
45.70 $i=0.01\%$ $L=10.00m$	0.13		45.79	45.79	47.03	7.03	NO.3	
45.70 $i=0.72\%$ $L=23.00m$	0.72		45.92	45.79	47.16	0.16	NO.3	
46.43 $i=5.00\%$ $L=23.00m$	0.87		46.00	46.63	52.72	5.56	NO.3	
46.85 $i=1.55\%$ $L=20.00m$	1.55		46.43	46.85	58.27	5.85	NO.4	
47.51 $i=0.76\%$ $L=20.00m$	0.76		46.70	47.51	60.00	3.30	NO.4	
48.09 $i=8.65\%$ $L=20.00m$	8.65		47.51	48.09	61.30	1.80	NO.4	
48.68 $i=0.27\%$ $L=20.00m$	0.27		48.09	48.68	65.26	3.96	NO.4	
49.39 $i=0.26\%$ $L=20.00m$	0.26		48.68	49.39	68.22	2.96	NO.4	
49.84 $i=0.43\%$ $L=15.00m$	0.43		49.39	49.84	73.50	5.29	NO.5	
49.97 $i=0.20\%$ $L=15.00m$	0.20		49.84	49.97	80.00	6.50	NO.5	
50.07 $i=0.15\%$ $L=15.00m$	0.15		49.97	50.07	81.30	1.30	NO.5	
50.29 $i=0.08\%$ $L=15.00m$	0.08		50.07	50.29	85.26	3.96	NO.5	
50.80 $i=14.98\%$ $L=32.70m$	14.98		50.80	50.80	88.22	2.96	NO.5	
52.35 $i=54.90\%$ $L=10.00m$	54.90		52.35	52.35	94.51	6.29	NO.6	
52.86 $i=7.70\%$ $L=10.00m$	7.70		52.86	52.86	98.50	3.99	NO.6	
53.48 $i=0.62\%$ $L=10.00m$	0.62		53.48	53.48	102.50	4.00	NO.6	
54.08 $i=0.63\%$ $L=10.00m$	0.63		54.08	54.08	106.50	4.00	NO.6	
54.76 $i=0.53\%$ $L=10.00m$	0.53		54.76	54.76	110.50	4.00	NO.6	
55.80 $i=0.37\%$ $L=10.00m$	0.37		55.80	55.80	114.50	4.00	NO.6	
56.04 $i=10.30\%$ $L=15.30m$	10.30		56.04	56.04	118.50	4.00	NO.6	
56.23 $i=10.00\%$ $L=15.30m$	10.00		56.23	56.23	122.50	4.00	NO.6	
56.48 $i=10.00\%$ $L=15.30m$	10.00		56.48	56.48	126.50	4.00	NO.6	
57.00 $i=10.00\%$ $L=15.30m$	10.00		57.00	57.00	130.50	4.00	NO.6	
LEVEL 57.00			LEVEL 57.00	57.00	134.50	4.00	NO.6	

※ ( )は溪流の測点を示す

工事用道路	
溪流名	宮の谷川
宮の谷川砂防堰堤工事(1区)(交付金)	
図名	縦断面図
位置	西伯郡 南部町 俵
縮尺	V=1:100 H=1:500
単位	M
図号	全 28 葉中の内 15
令和 6 年度 施行 鳥取県	
西部総合事務所米子県土整備局	

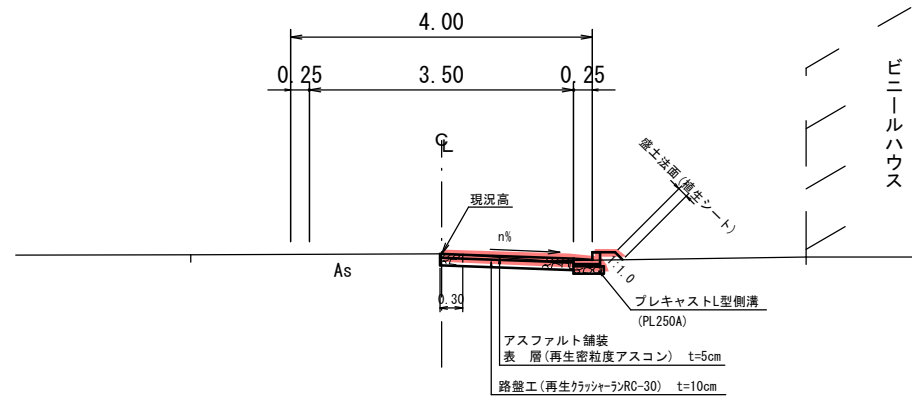
※縮尺はA1版打出し時



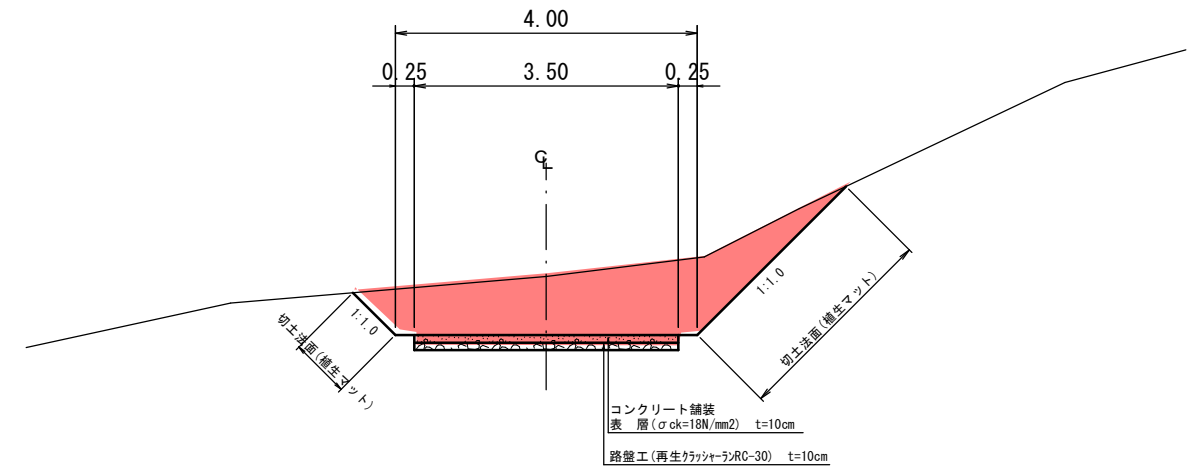
標準断面図

S=1:50

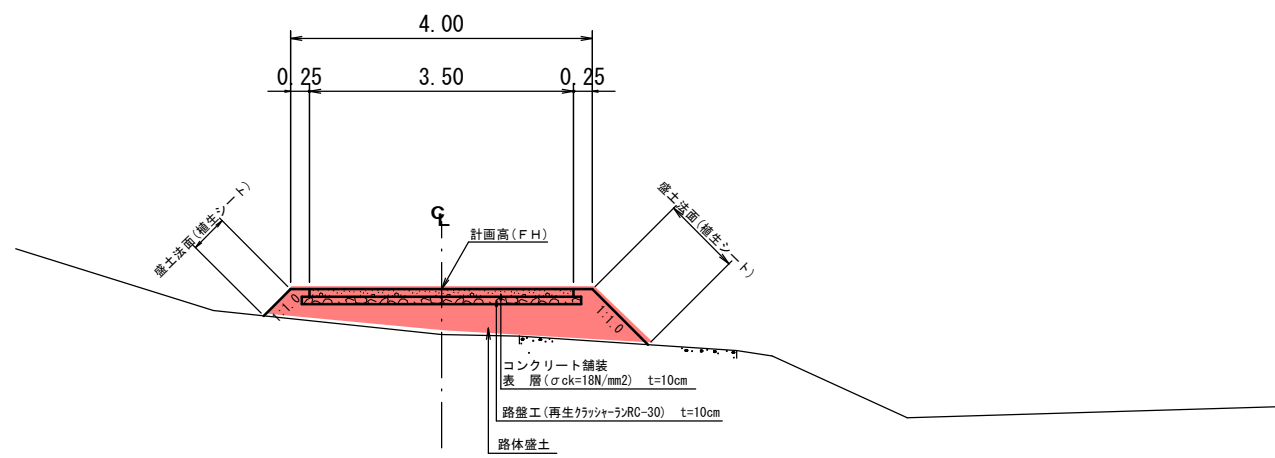
NO. 2付近



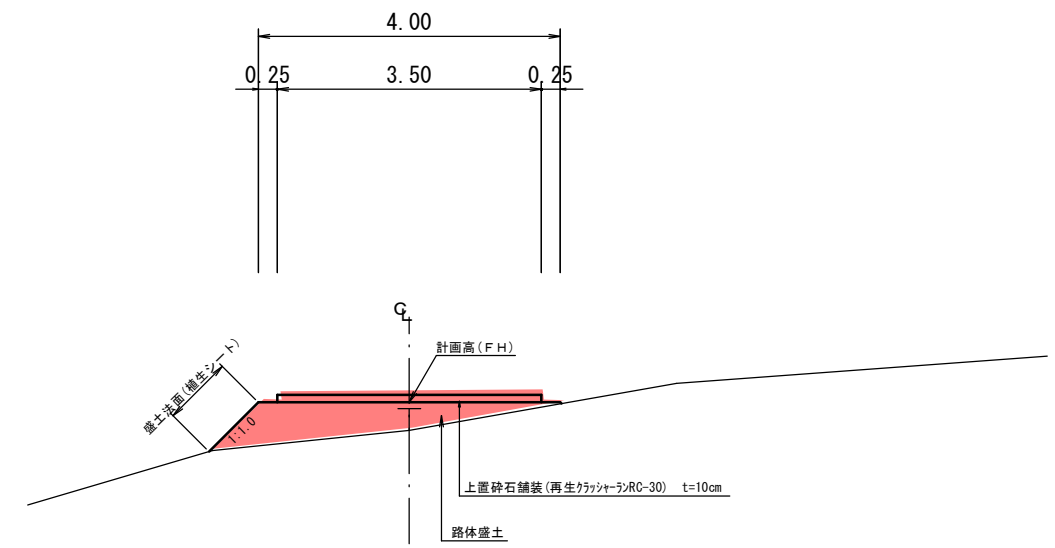
NO. 6+16.00



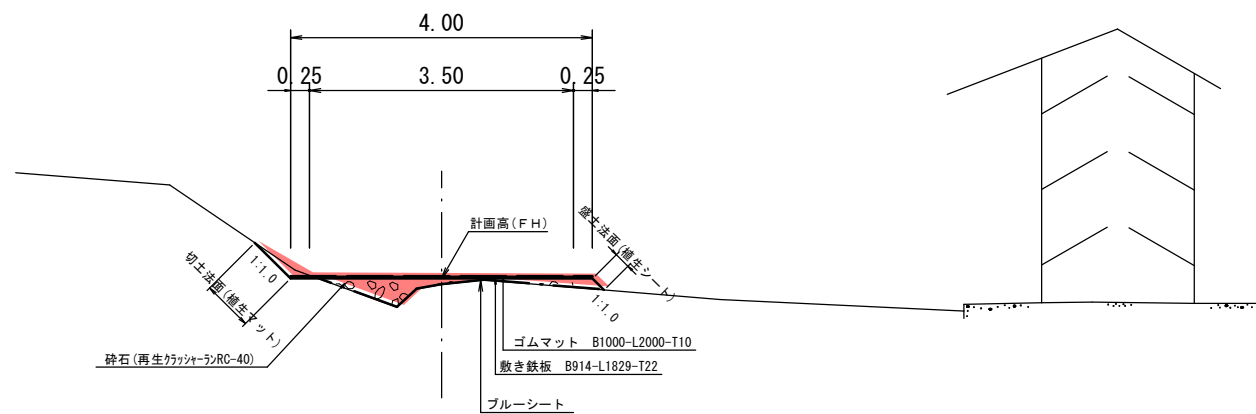
NO. 4付近



EPEC7付近



NO. 5+9.20付近

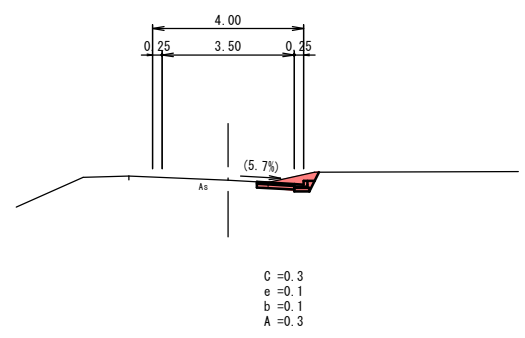


工事用道路

溪流名	宮の谷川		
宮の谷川砂防堰堤工事(1工区)(交付金)			
図名	標準断面図		
位置	西伯郡 南部町 倭		
縮尺	1:50	単位	M
図号	全 28 葉中の内 16		
令和6年度施行		鳥取県	
西部総合事務所米子県土整備局			

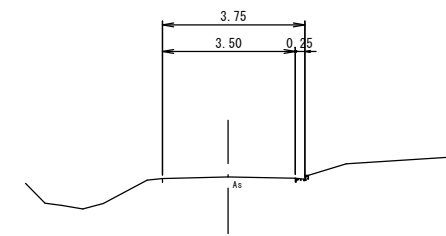
※縮尺はA1版打出し時

SP. 1  
GH=45.47  
FH=45.56



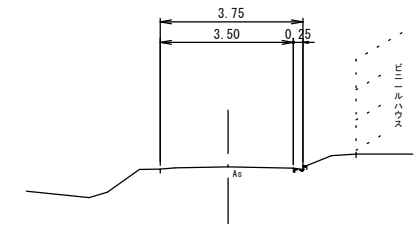
DL=40.00

NO. 1  
GH=45.36  
FH=45.39



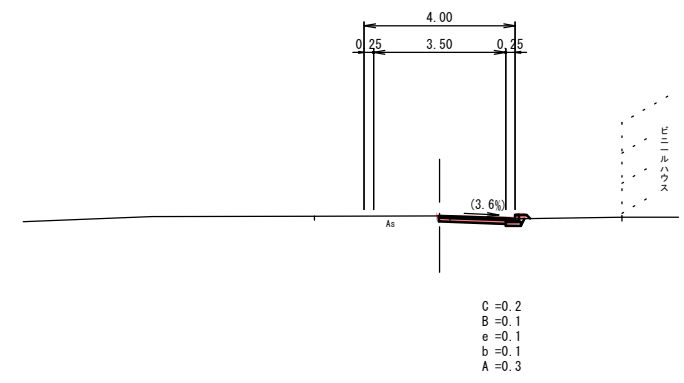
DL=40.00

NO. 0  
GH=45.16  
FH=45.17



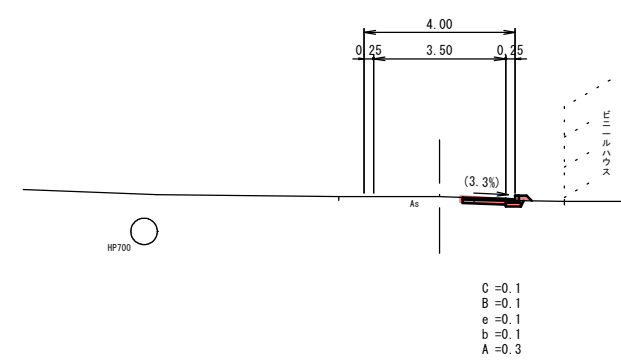
DL=40.00

NO. 2  
GH=45.72  
FH=45.81



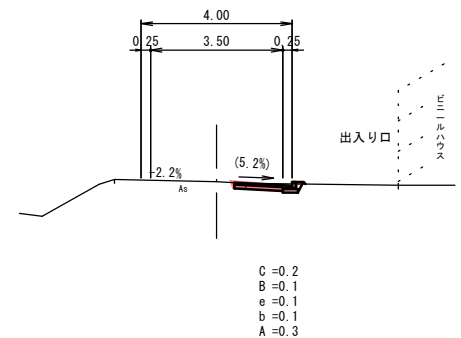
DL=40.00

NO. 1+18. 10  
GH=45.76  
FH=45.80



DL=40.00

NO. 1+10. 00  
GH=45.69  
FH=45.71



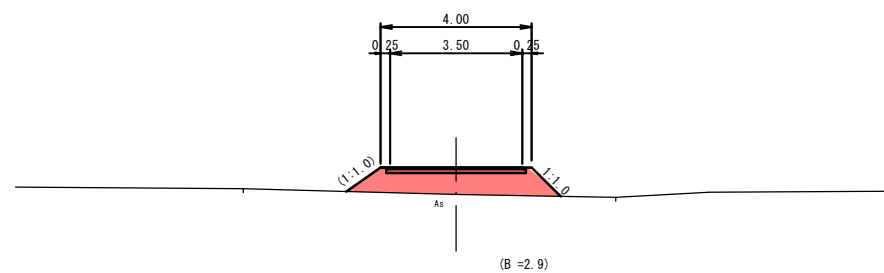
DL=40.00

C = 0.2  
B = 0.1  
e = 0.1  
b = 0.1  
A = 0.3

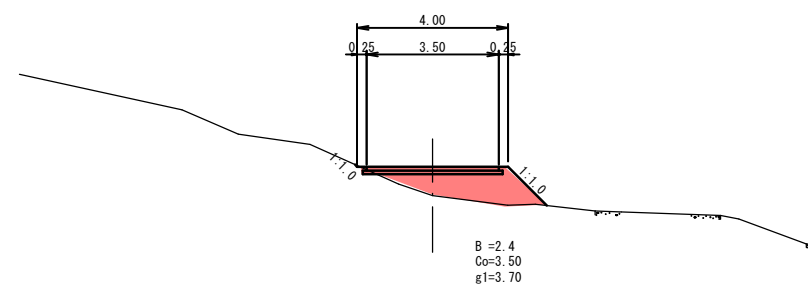
凡例			
記号	名称	記号	名称
C	掘削	A	アスファルト剥ぎ取り
B	盛土	RC	砕石
e	床掘	Co	コンクリート舗装表層
b	埋戻	g1	コンクリート舗装路盤工
		g2	上置砕石

工 事 用 道 路			
溪流名	宮の谷川		
宮の谷川砂防堰堤工事(1工区)(交付金)			
図名	横断面図		
位置	西伯郡 南部町 優		
縮尺	1:100	単位	M
図号	全 28 葉中の内 17		
令和 6 年度 施行		鳥 取 県	
西部総合事務所米子県土整備局			
※縮尺はA1版打出し時			

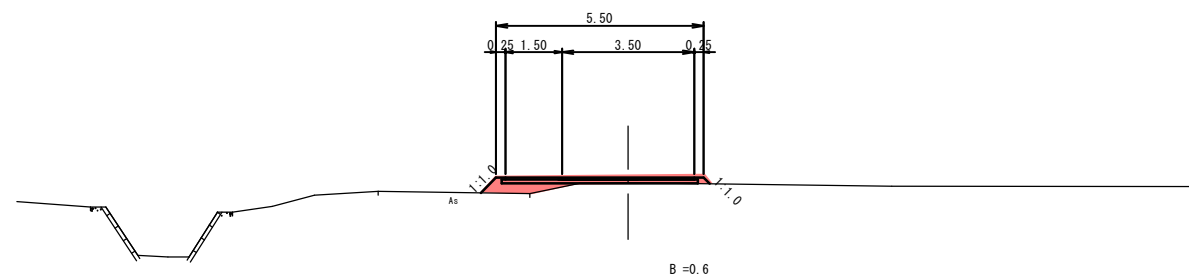
EC. 3  
GH=45.20  
FH=45.92



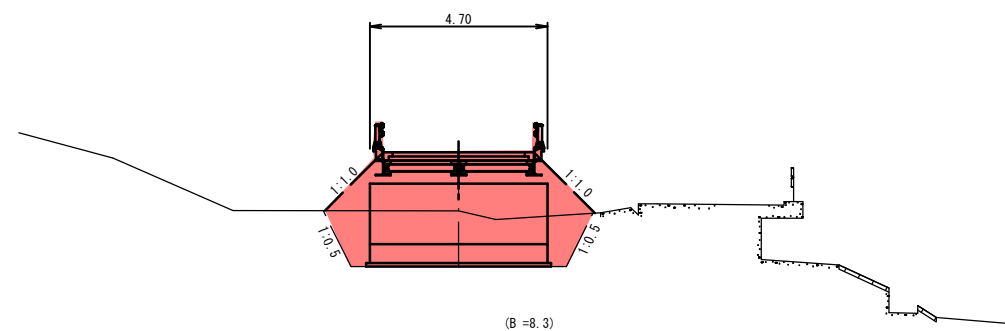
NO. 3+13.50  
GH=45.94  
FH=46.70



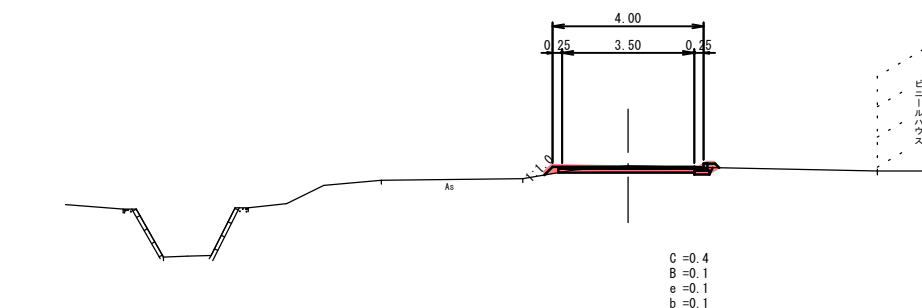
SP. 3  
GH=45.63  
FH=45.76



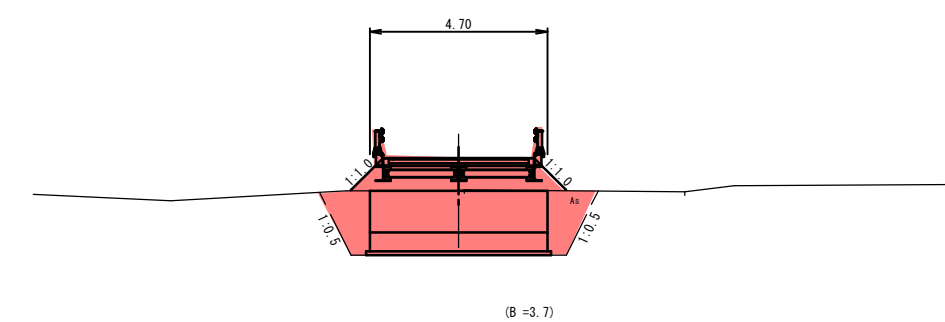
NO. 3+8.50  
GH=44.88  
FH=46.43



EC. 2  
GH=45.79  
FH=45.79



NO. 3  
GH=45.13  
FH=46.00

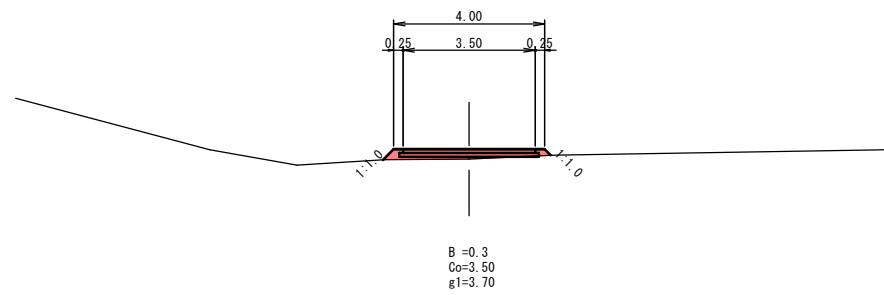


凡例			
記号	名称	記号	名称
C	掘削	A	アスファルト削ぎ取り
B	盛土	RC	砕石
e	床掘	Co	コンクリート舗装表層
b	埋戻	g1	コンクリート舗装路盤工
		g2	上置砕石

工 事 用 道 路		② 5	
溪流名	宮の谷川		
宮の谷川砂防堰堤工事(1工区)(交付金)			
図名	横断面図		
位置	西伯郡 南部町 倭		
縮尺	1:100	単位	M
図号	全 26 葉中の内 18		
令和 6 年度 施行		鳥 取 県	
西部総合事務所米子県土整備局			

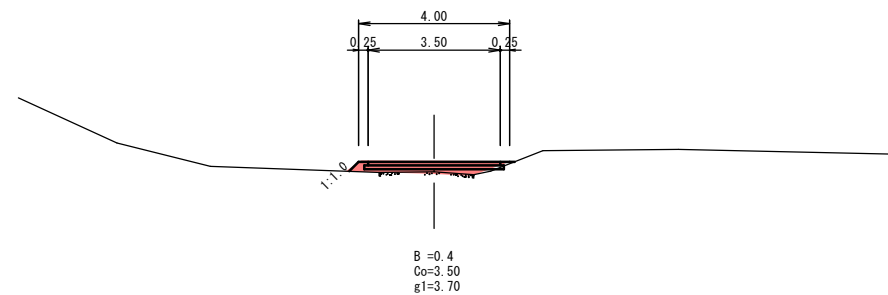
※縮尺はA1版打出し時

EC. 4  
GH=48.42  
FH=48.68



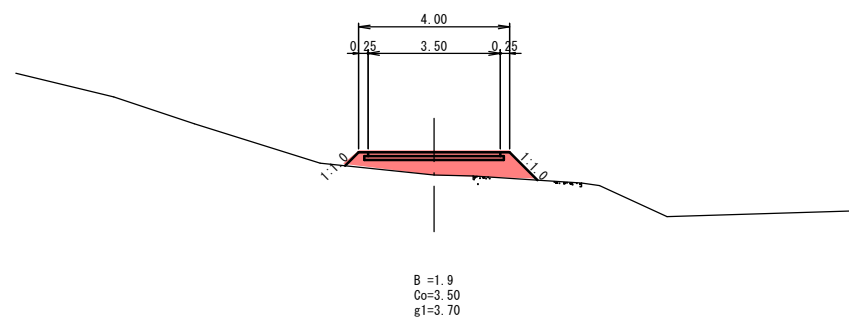
DL=40.00

SP. 4  
GH=47.82  
FH=48.09



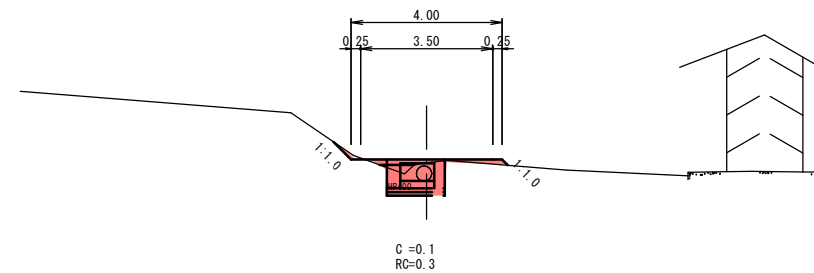
DL=40.00

NO. 4  
GH=46.74  
FH=47.34



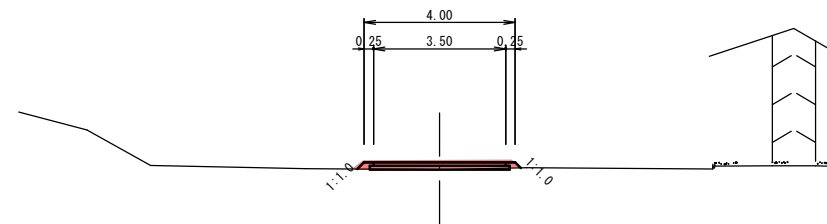
DL=40.00

NO. 5+9. 20  
GH=49.99  
FH=50.07



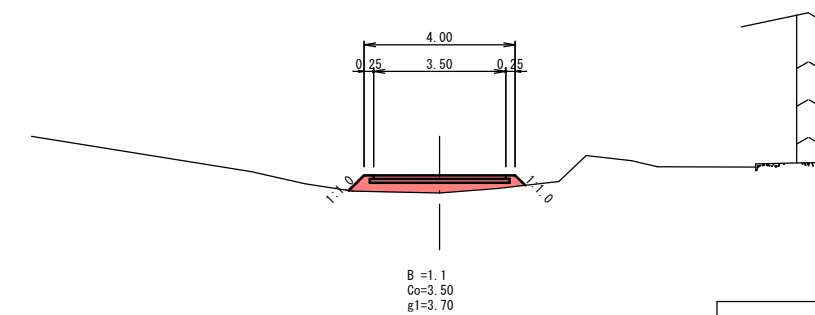
DL=45.00

NO. 5  
GH=49.64  
FH=49.84



DL=45.00

BC. 5  
GH=48.96  
FH=49.43



DL=45.00

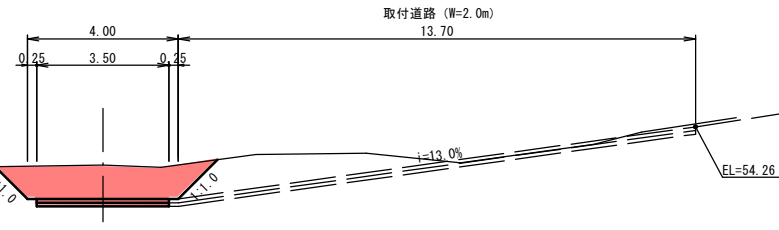
凡例			
記号	名称	記号	名称
C	掘削	A	アスファルト剥ぎ取り
B	盛土	RC	砕石
e	床掘	Co	コンクリート舗装表層
b	埋戻	g1	コンクリート舗装路盤工
		g2	上置砕石

工 事 用 道 路

溪流名	宮の谷川		
宮の谷川砂防堰堤工事（1工区）（交付金）			
図 名	横断面図		
位 置	西伯郡 南部町 優		
縮 尺	1:100	単 位	M
図 号	全 28 葉中の内 19		
令和 6 年度 施行		鳥 取 県	
西部総合事務所米子県土整備局			

※縮尺はA1版打出し時

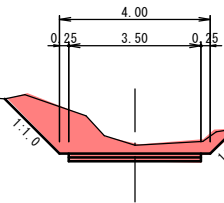
NO. 6+8.50  
GH=53.25  
FH=52.35



C=5.1  
Co=3.50  
g1=3.50

DL=45.00

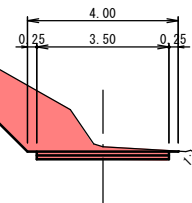
NO. 6  
GH=51.29  
FH=51.08



C=3.9  
Co=3.50  
g1=3.50

DL=45.00

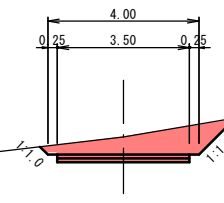
EC. 5  
GH=50.42  
FH=50.29



C=5.3  
Co=3.50  
g1=3.50

DL=45.00

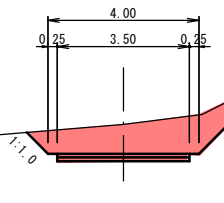
NO. 7  
GH=54.54  
FH=54.08



C=3.1  
Co=3.50  
g1=3.50

DL=50.00

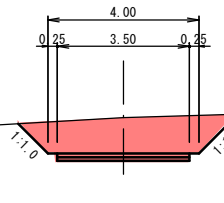
NO. 6+16.00  
GH=54.25  
FH=53.48



C=5.0  
Co=3.50  
g1=3.50

DL=50.00

SP. 6  
GH=53.81  
FH=52.86



C=5.3  
Co=3.50  
g1=3.50

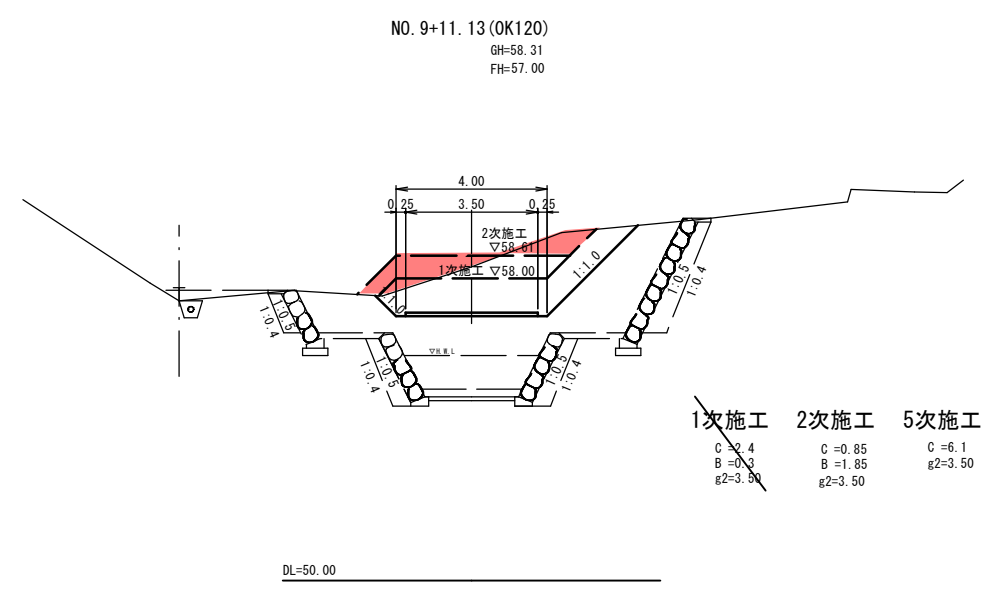
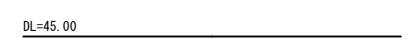
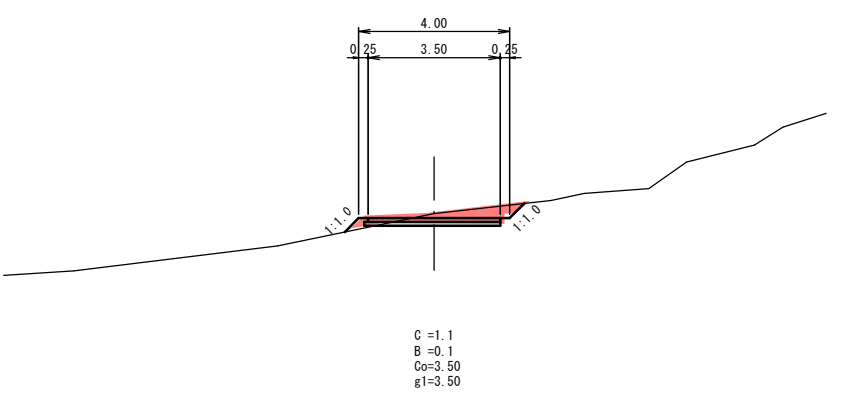
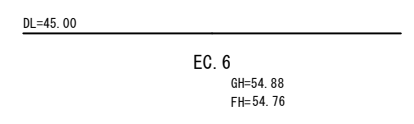
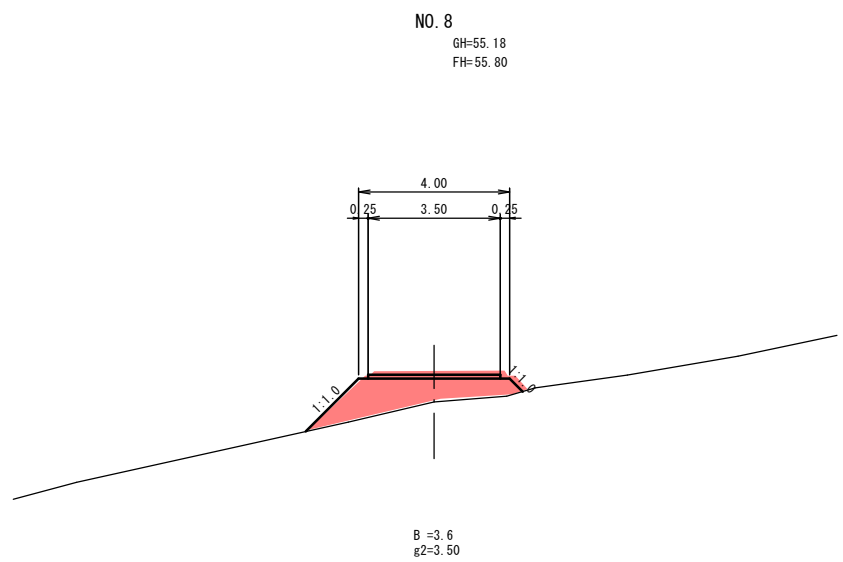
DL=50.00

凡例			
記号	名称	記号	名称
C	掘削	A	アスファルト剥ぎ取り
B	盛土	RC	砕石
e	床掘	Co	コンクリート舗装表層
b	埋戻	g1	コンクリート舗装路盤工
		g2	上置砕石

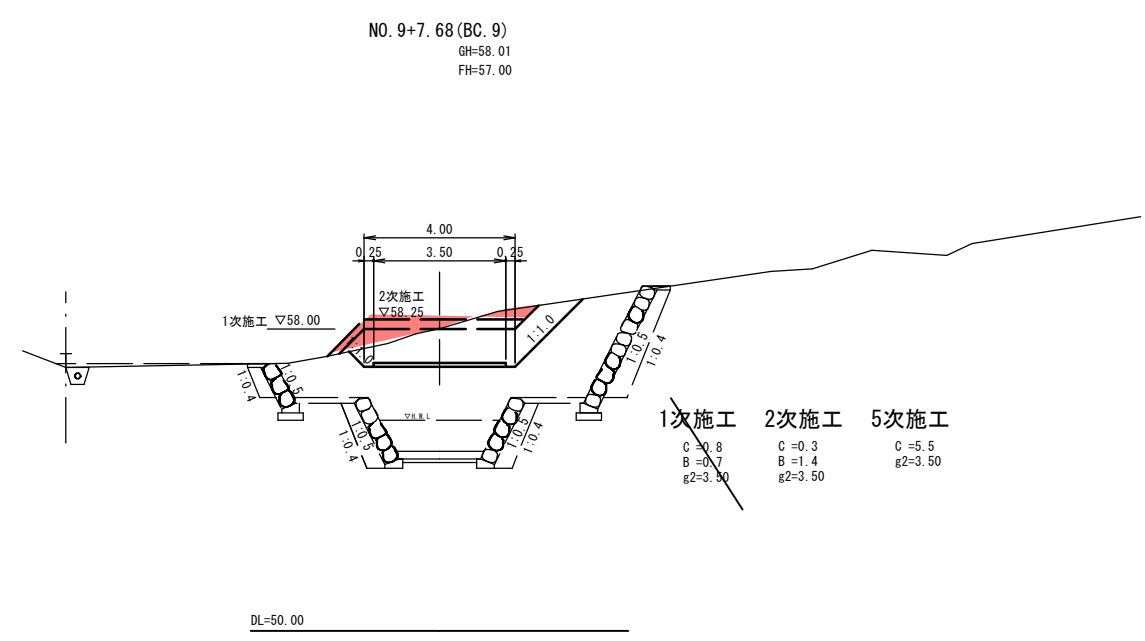
工事用道路

溪流名	宮の谷川		
宮の谷川砂防堰堤工事(1工区)(交付金)			
図名	横断面図		
位置	西伯郡 南部町 倭		
縮尺	1:100	単位	M
図号	全 28 葉中の内 20		
令和 6 年度施行		鳥取県	
西部総合事務所米子県土整備局			

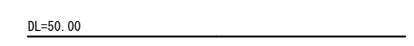
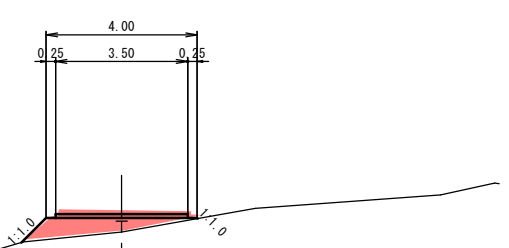
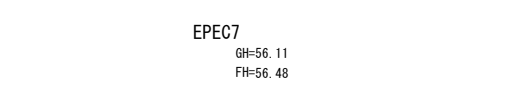
※縮尺はA1版打出し時



1次施工	2次施工	5次施工
C = 3.4	C = 0.85	C = 6.1
B = 0.3	B = 1.85	B = 3.50
g2 = 3.50	g2 = 3.50	



1次施工	2次施工	5次施工
C = 0.8	C = 0.3	C = 5.5
B = 0.7	B = 1.4	B = 3.50
g2 = 3.50	g2 = 3.50	



凡例			
記号	名称	記号	名称
C	掘削	A	アスファルト剥ぎ取り
B	盛土	RC	砕石
e	床掘	Co	コンクリート舗装表層
b	埋戻	g1	コンクリート舗装路盤工
		g2	上置砕石

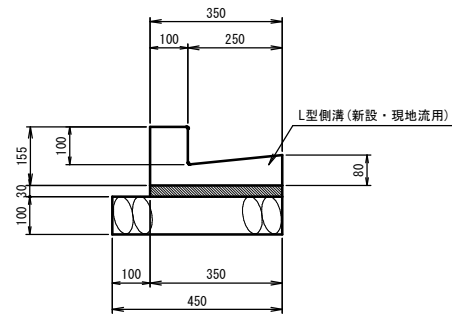
工 事 用 道 路

溪流名	宮の谷川		
宮の谷川砂防堰堤工事 (1工区) (交付金)			
図 名	横断面図		
位 置	西伯郡 南部町 優		
縮 尺	1:100	単 位	M
図 号	全 28 葉中の内 21		
令和 6 年度 施行		鳥 取 県	
西部総合事務所米子県土整備局			

※縮尺はA1版打出し時

構 造 図(1)

プレキャストL型側溝  
(PL250A) (新設・現地流用) S=1:10

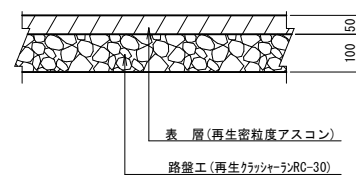


プレキャストL型側溝(PL250A) 10m当たり

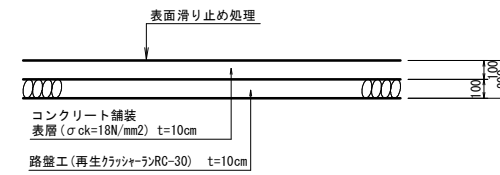
名 称	規 格	単 位	数 量	
			新 設	現 地 流 用
L型側溝	新設 L=600mm	個	16.5	-
	現地流用 L=600mm	個	-	16.5
敷きモルタル	1:3	m <sup>3</sup>	0.105	0.105
基礎砕石	RC-40, t=10cm	m <sup>2</sup>	5.5	5.5

舗装構成図  
S=1:10

アスファルト舗装  
S=1:10

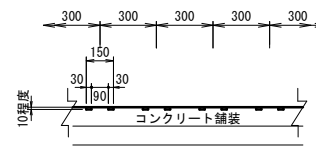


コンクリート舗装  
S=1:20

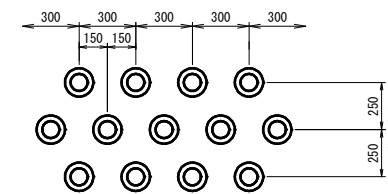


コンクリート舗装滑り止め参考図

断面図



平面図



工 事 用 道 路

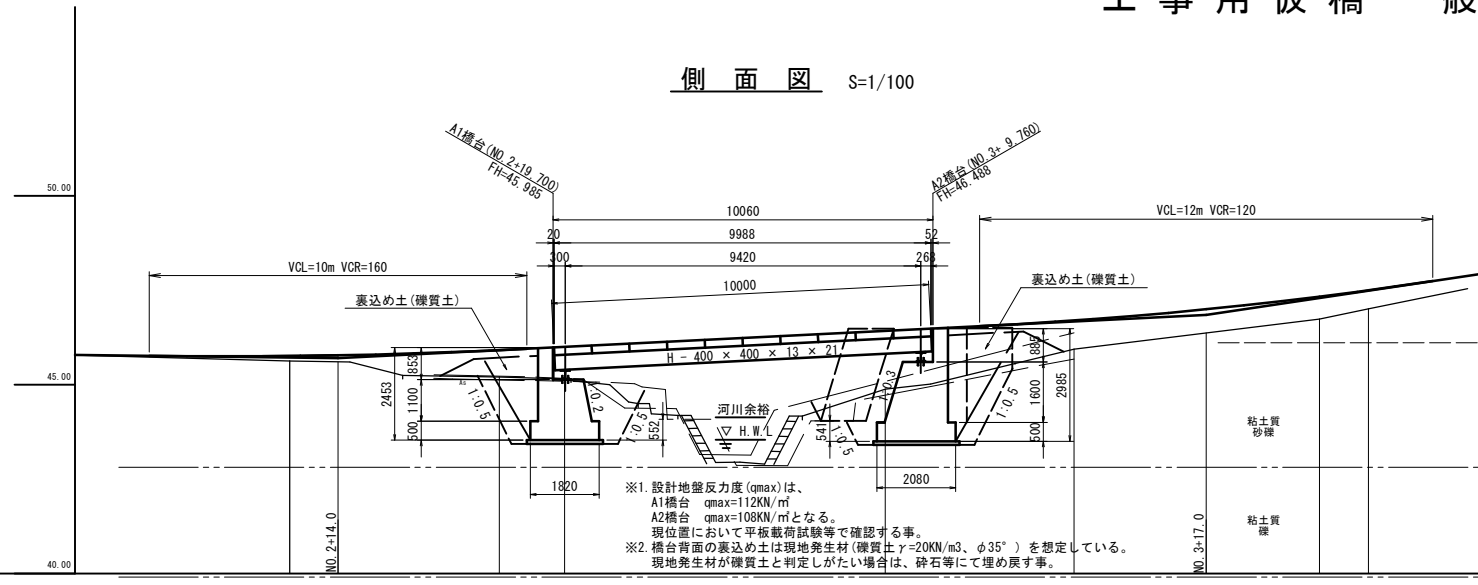
溪流名	宮の谷川		
宮の谷川砂防堰堤工事(1工区)(交付金)			
図名	構 造 図(1)		
位置	西伯郡 南部町 倭		
縮尺	図示	単位	M
図号	全 28 葉中の内 22		
令和6年度施行		鳥 取 県	
西部総合事務所米子県土整備局			

※縮尺はA1版打出し時



# 工 事 用 仮 橋 一 般 図

側 面 図 S=1/100

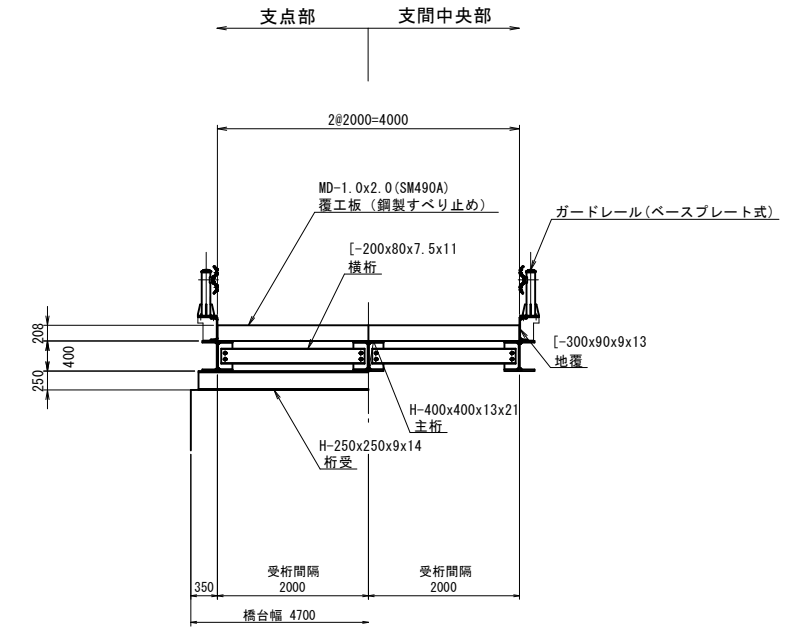


(参考柱状図)

調査名称：徳谷川 貫流砂防工事  
うち「測量設計及び地質調査業務委託」  
調査時期：平成11年9月27日  
孔口標高：+46.11m 孔内水位：GL-1.11m

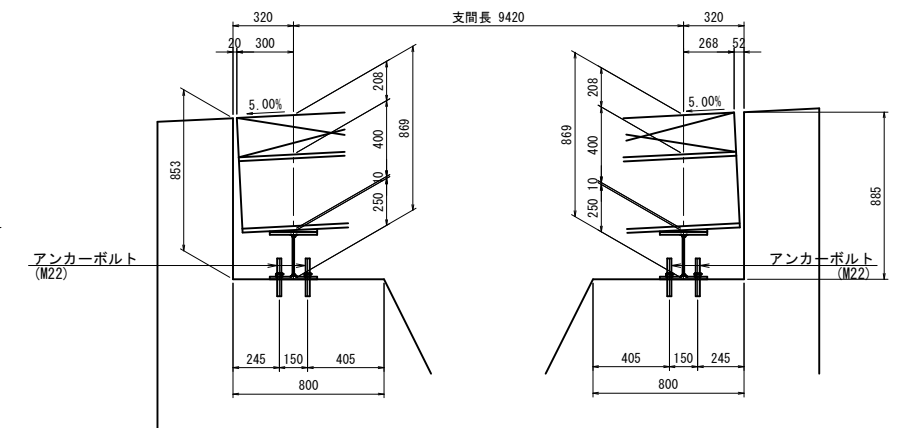
標高	層厚	深 度	土 質 区 分	標準貫入試験 N 値
46.11	1.00	1.00	粘土混り砂礫	0
45.11	1.00	2.00	粘土質砂礫	0.4
44.11	1.00	3.00	粘土質砂礫	1.8
43.11	1.00	4.00	粘土質砂礫	3.4
42.11	1.00	5.00	粘土質砂礫	2.8
41.11	1.00	6.00	凝灰岩	9.18
40.11	1.00	7.00	凝灰岩	9.18

断 面 図 S=1/50

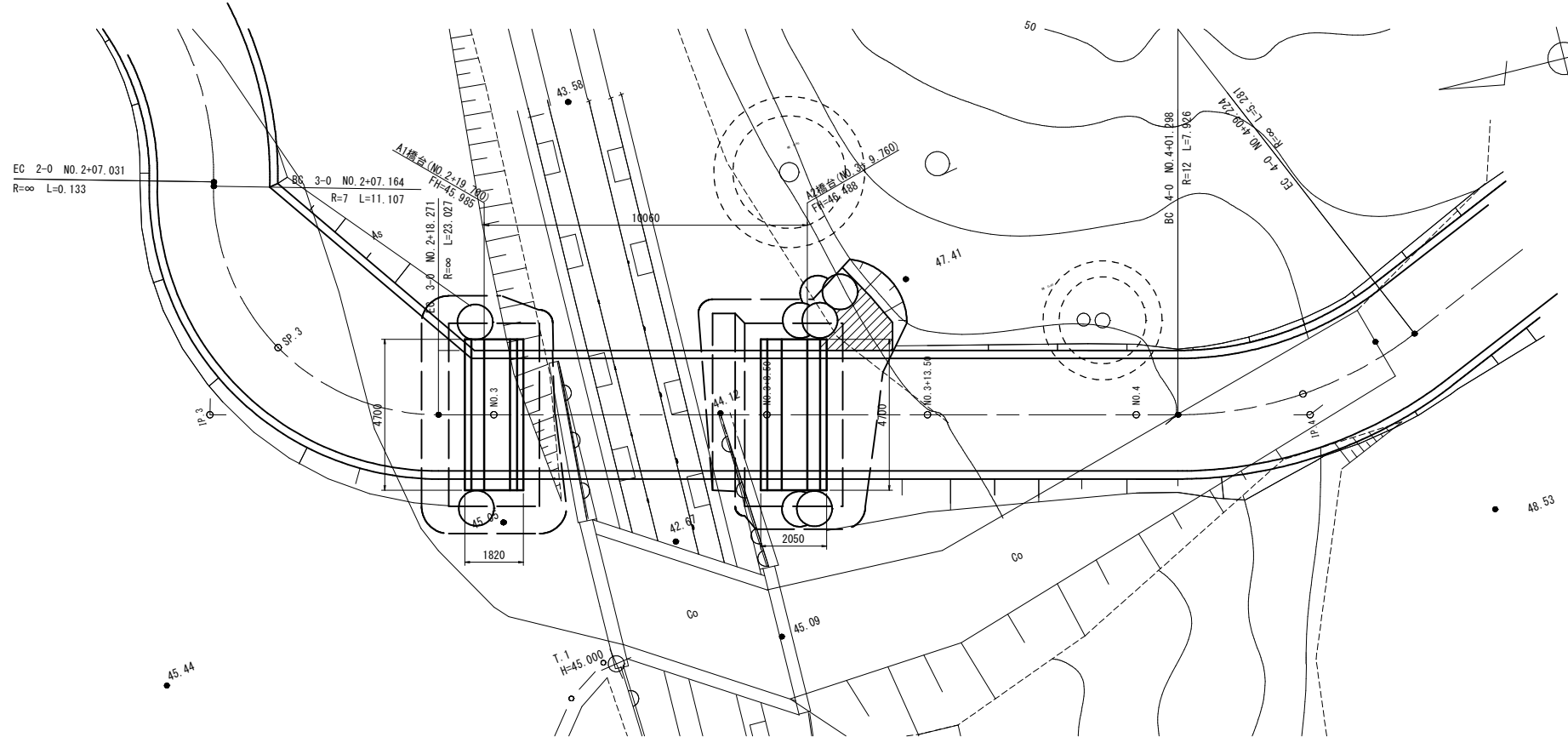


勾配	45.70 → 46.85									
盛土	0.13	0.72	0.87	1.55	0.76	0.59	0.49	0.26		
切土										
計画高	45.76	45.78	45.92	46.43	46.70	47.00	47.33	47.50	48.08	
地盤高	46.03	46.29	46.13	46.38	46.34	46.38	46.38	46.38	46.32	
追加距離	0.27	0.27	0.88	0.88	0.38	0.38	0.38	0.38	0.38	
単距離	5.96	5.96	1.70	6.90	5.96	6.90	1.30	5.96		
測点	測点1	測点2	測点3	測点4	測点5	測点6	測点7	測点8	測点9	測点10

支 点 部 詳 細 図 S=1/20



平 面 図 S=1/100



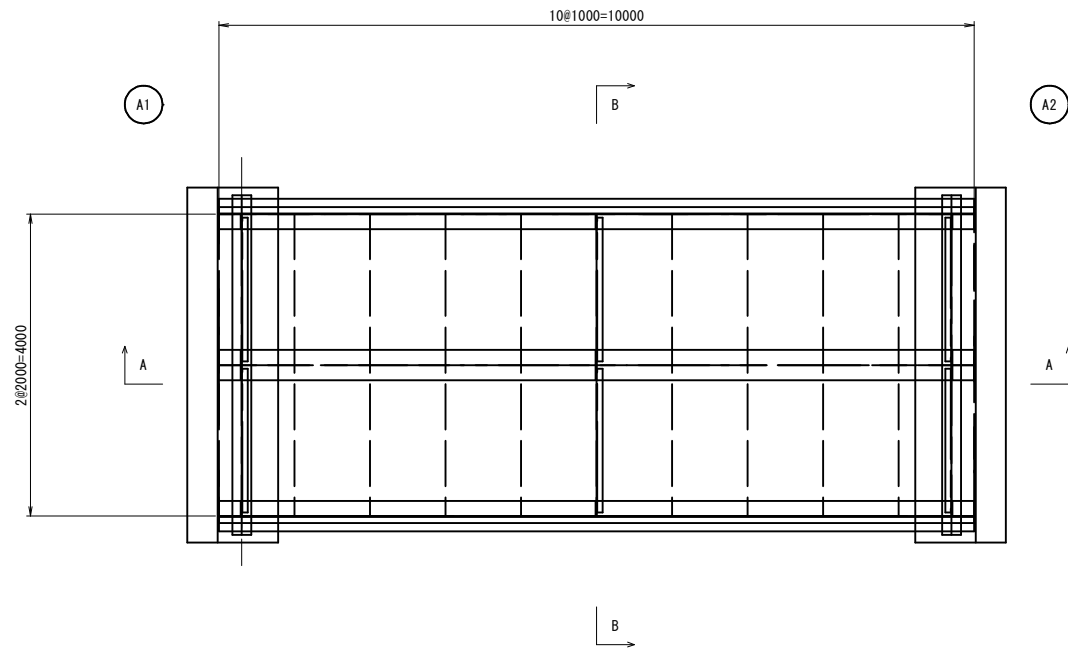
設計条件	
橋名	工事用仮橋
橋種	鋼橋
橋長	水平：10.060m
桁長	縦断方向：10.000m 水平方向：9.988m
支間長	水平：9.420m
幅員	4.000m
横断勾配	LEVEL
縦断勾配	i=5.0%
斜角	LR
設計荷重	A活荷重
當荷重	1.0kN/m <sup>2</sup>
形 式	上部工 H形鋼橋梁
	下部工 A1橋台 重力式橋台(直接基礎) A2橋台 重力式橋台(直接基礎)

工事用道路	
溪流名	宮の谷川
宮の谷川砂防堰堤工事(1工区)(交付金)	
図名	工事用仮橋一般図
位置	西伯郡南部町優
縮尺	図示 単位 MM
図号	全 28 葉中の内 23
令和6年度施行 鳥取県	
西部総合事務所米子県土整備局	

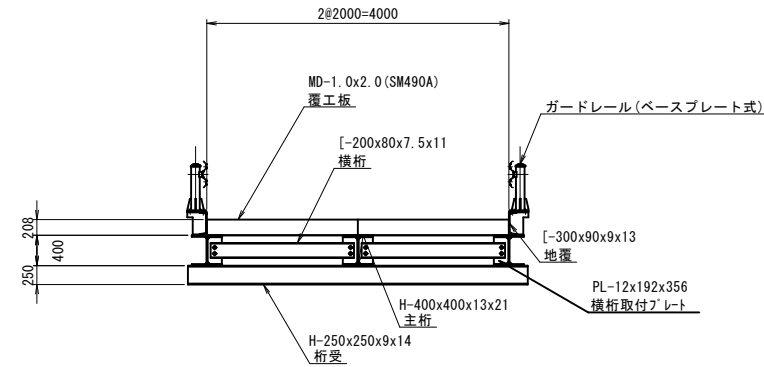
※縮尺はA1版打出し時

# 上部工構造図

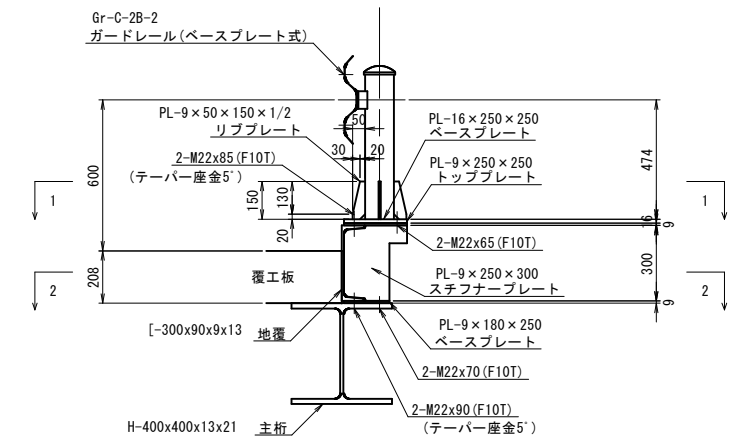
平面図 S=1:50



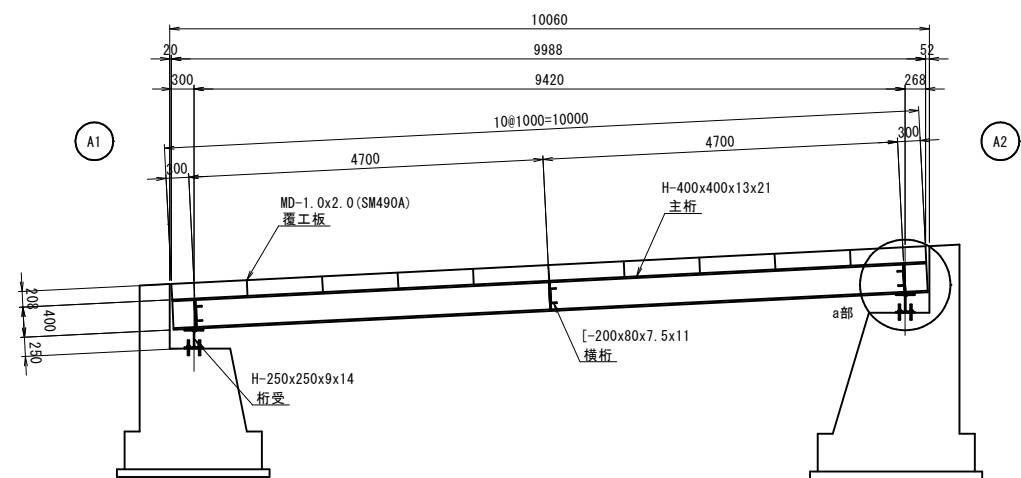
B-B 断面図 S=1:50



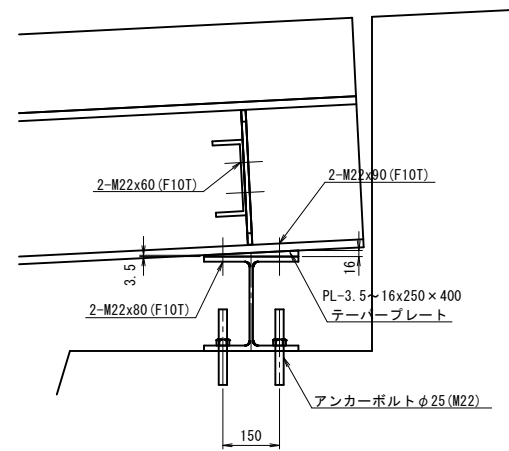
ガードレール取付詳細図 S=1:15



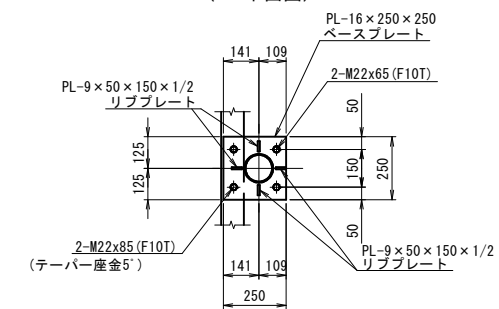
A-A 断面図 S=1:50



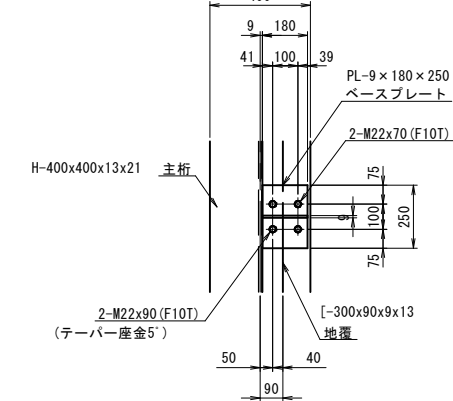
a部 詳細図 S=1:10



(1-1 平面図)



(2-2 平面図)



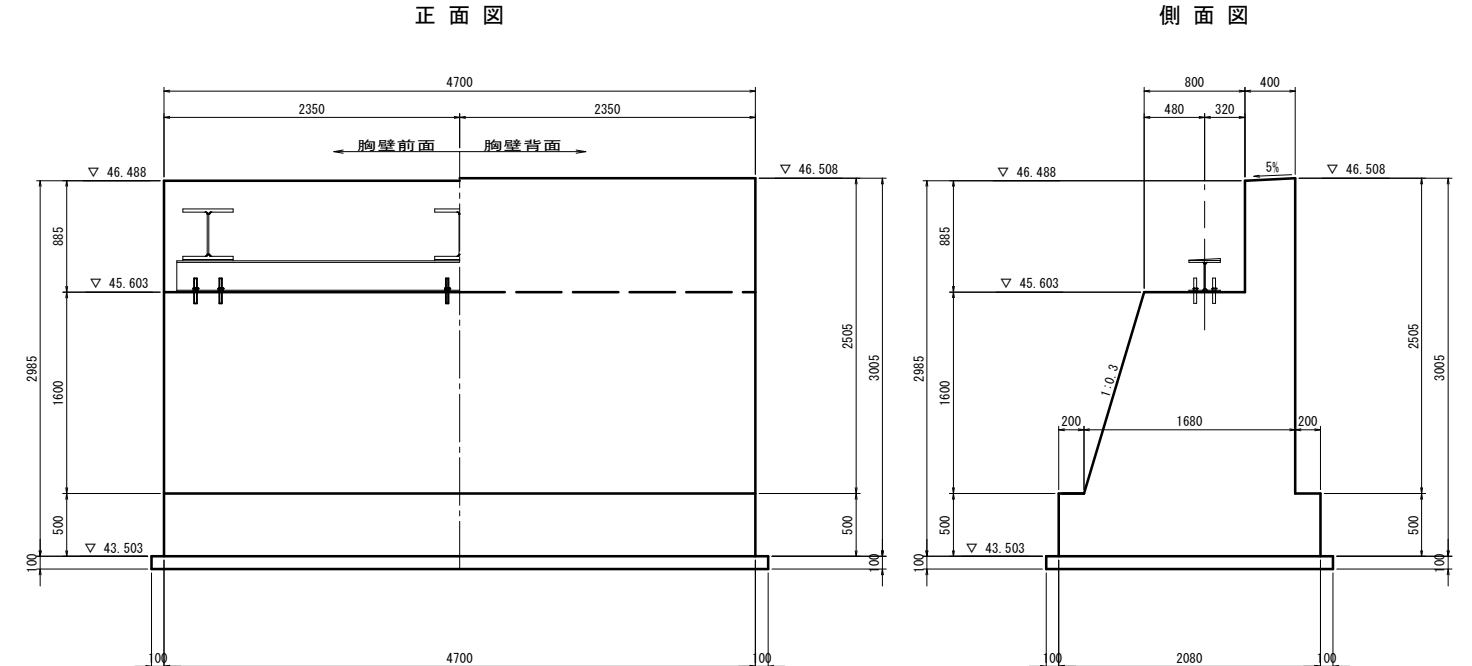
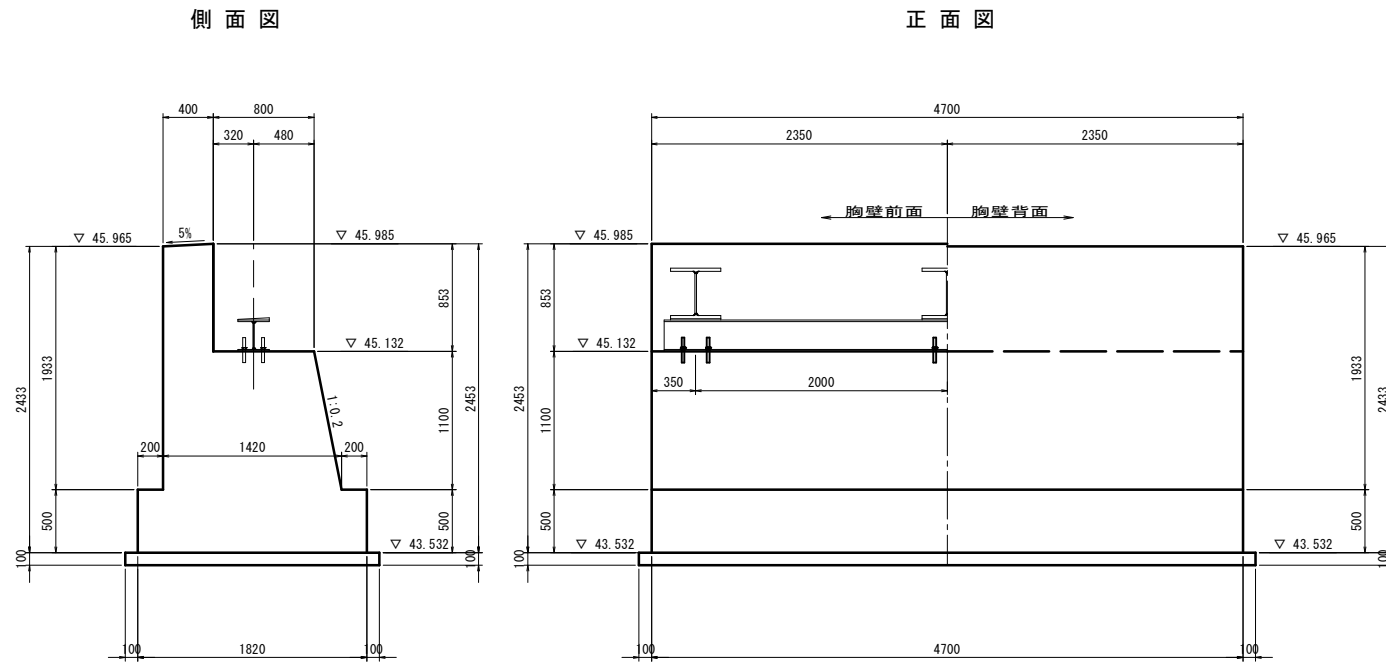
工事用道路	
溪流名	宮の谷川
宮の谷川砂防堰堤工事(1工区)(交付金)	
図名	上部工構造図
位置	西伯郡 南部町 倭
縮尺	図示 単位 MM
図号	全 28 葉中の内 24
令和 6 年度 施行 鳥取県	
西部総合事務所米子県土整備局	

※縮尺は A 1 版打出し時

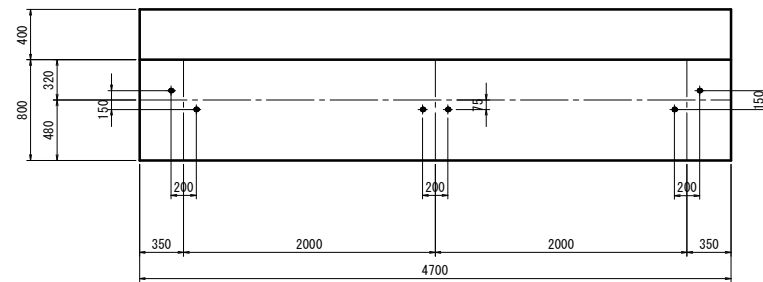
# 下部工構造図

A 1 (右岸) 橋台構造図 S=1/30

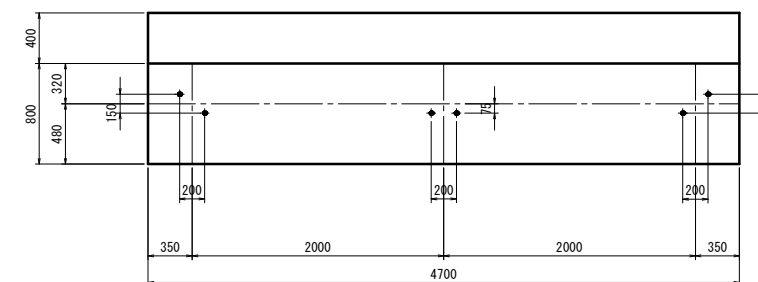
A 2 (左岸) 橋台構造図 S=1/30



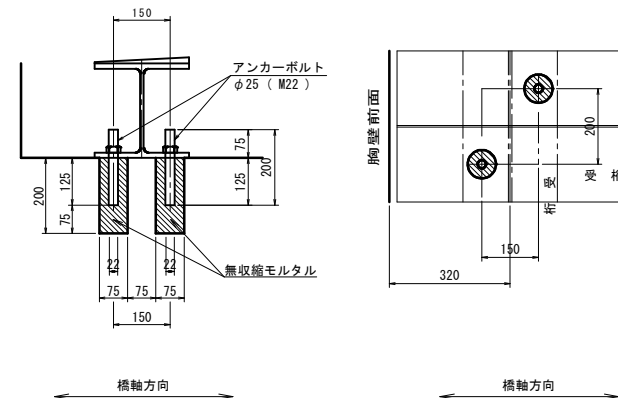
橋座平面図



橋座平面図



支承箱抜き図 S=1/10

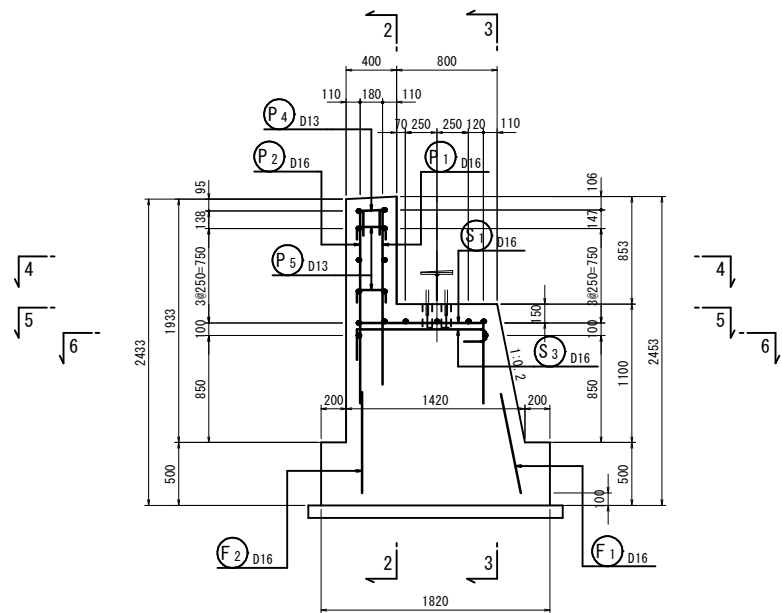


工事用道路		③ ⑧	
溪流名	宮の谷川		
宮の谷川砂防堰堤工事 (1工区) (交付金)			
図名	下部工構造図		
位置	西伯郡 南部町 倭		
縮尺	図示	単位	MM
図号	全 28 葉中の内 25		
令和 6 年度施行		鳥取県	
西部総合事務所米子県土整備局			

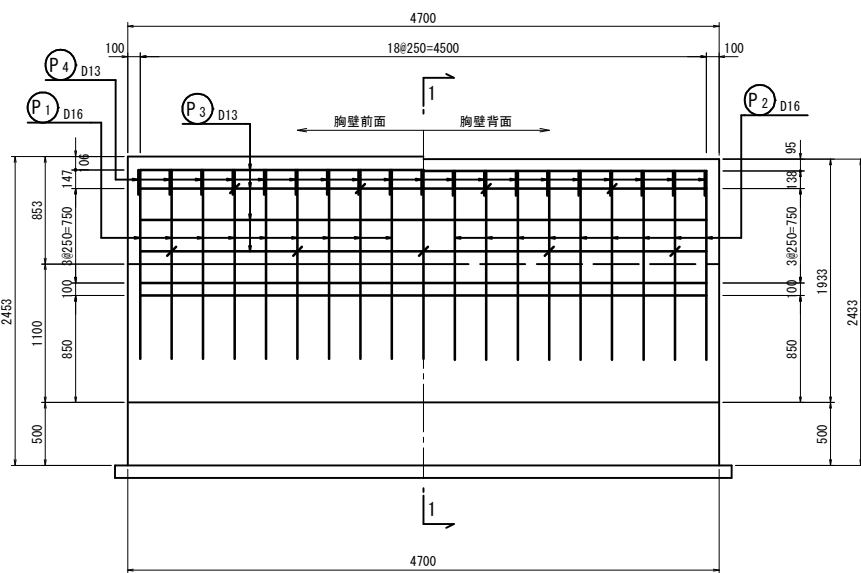
※縮尺は A 1 版打出し時

A 1 橋台 (右岸) 配筋図 S=1/30

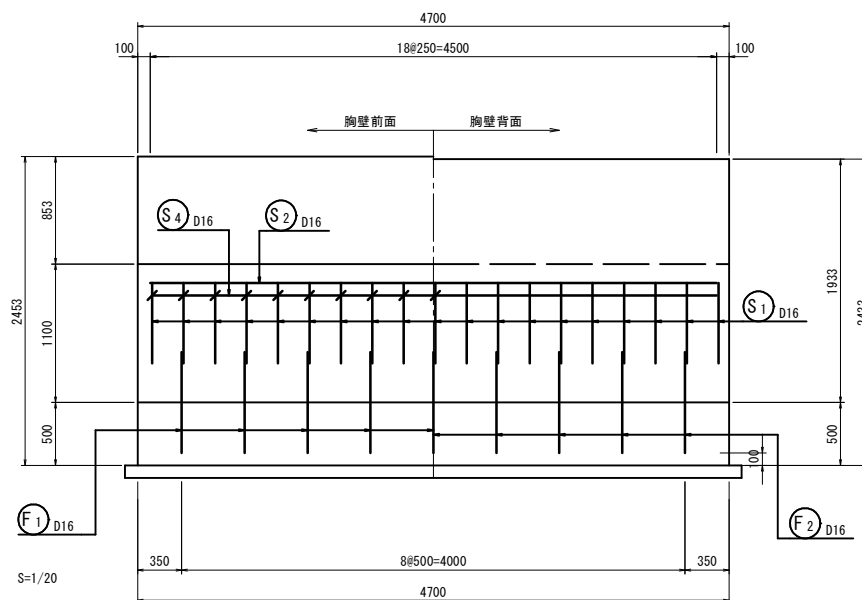
側面図(1-1)



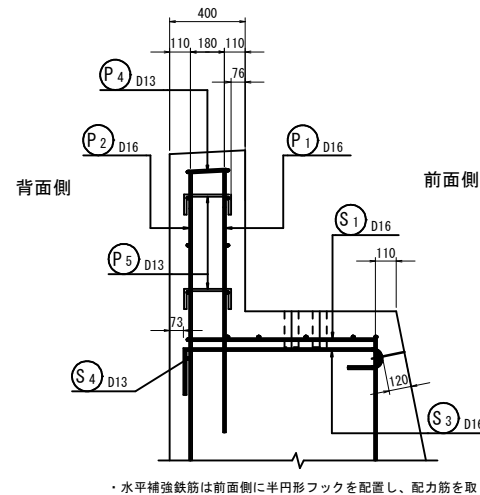
正面図(2-2)



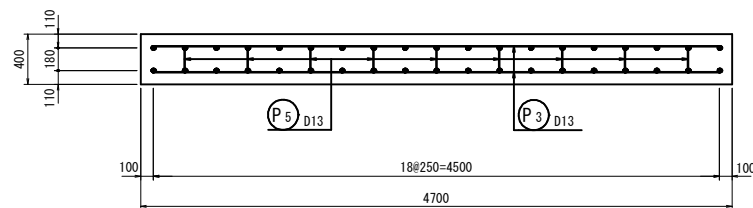
正面図(3-3)



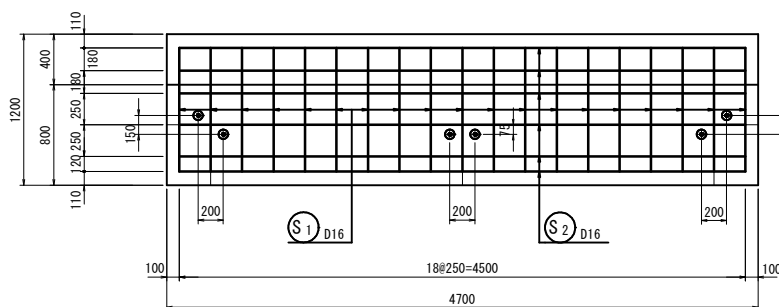
かぶり詳細図 S=1/20



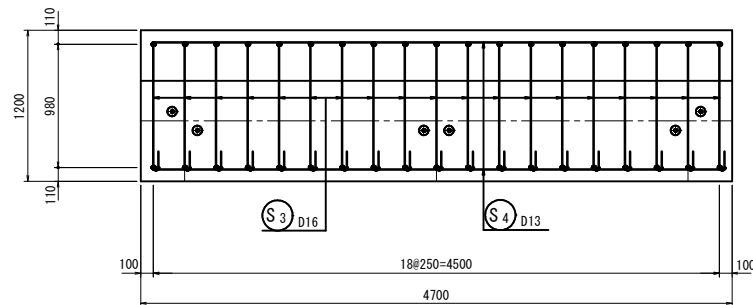
胸壁平面図(4-4)



橋座平面図(5-5)



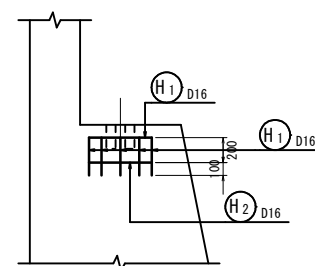
橋座平面図(6-6)



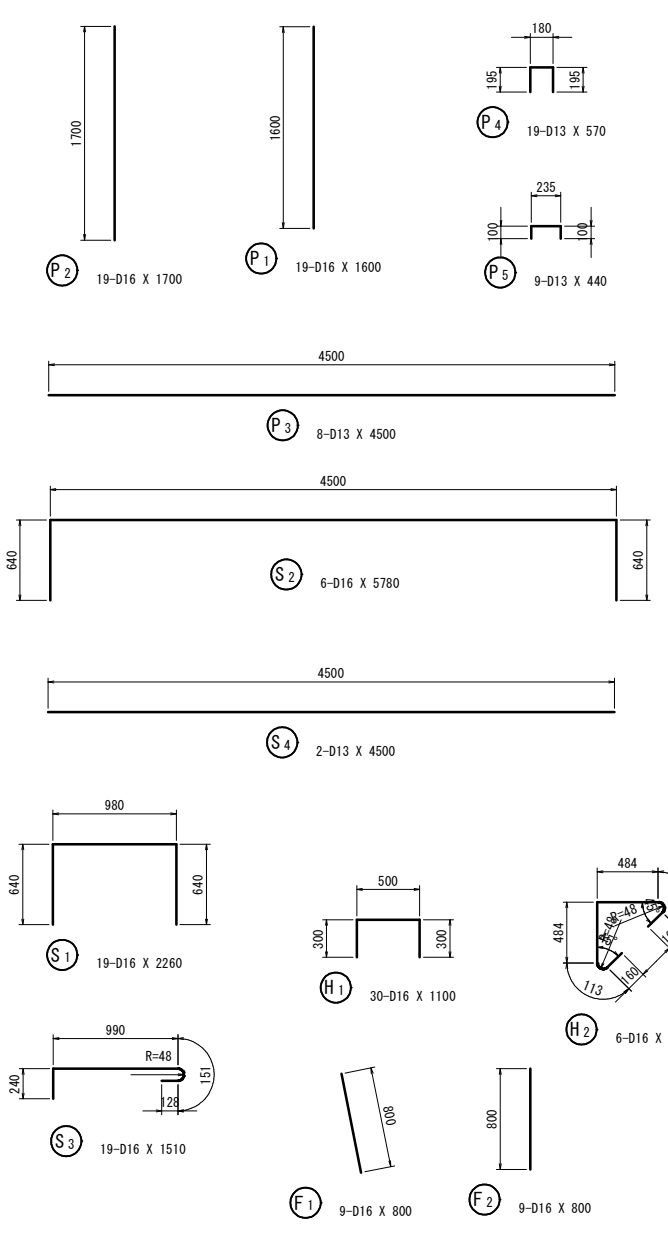
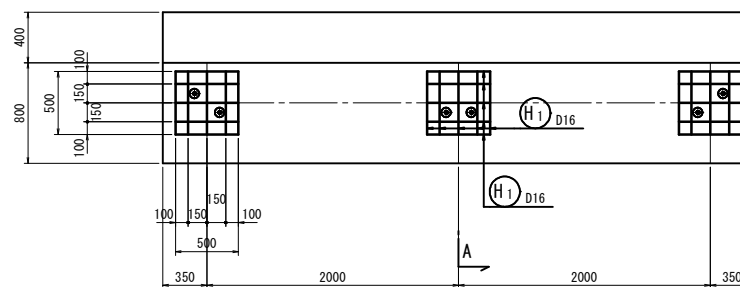
鉄筋質量表 (SD345)

種別	径	長さ (mm)	本数	単位質量 (kg/m)	一本当り質量 (kg/本)	質量 (kg)	摘要
P 1	D16	1600	19	1.56	2.50	48	
P 2	D16	1700	19	1.56	2.65	50	
P 3	D13	4500	8	0.995	4.48	36	—
P 4	D13	570	19	0.995	0.57	11	┘
P 5	D13	440	9	0.995	0.44	4	┘
							149 kg
S 1	D16	2260	19	1.56	3.53	67	┘
S 2	D16	5780	6	1.56	9.02	54	┘
S 3	D16	1510	19	1.56	2.36	45	┘
S 4	D13	4500	2	0.995	4.48	9	—
							175 kg
F 1	D16	800	9	1.56	1.25	11	┘
F 2	D16	800	9	1.56	1.25	11	
							22 kg
							66 kg
合計 D16				352 kg			
D13				60 kg			
総質量				412 kg			

支承補強筋(A-A)

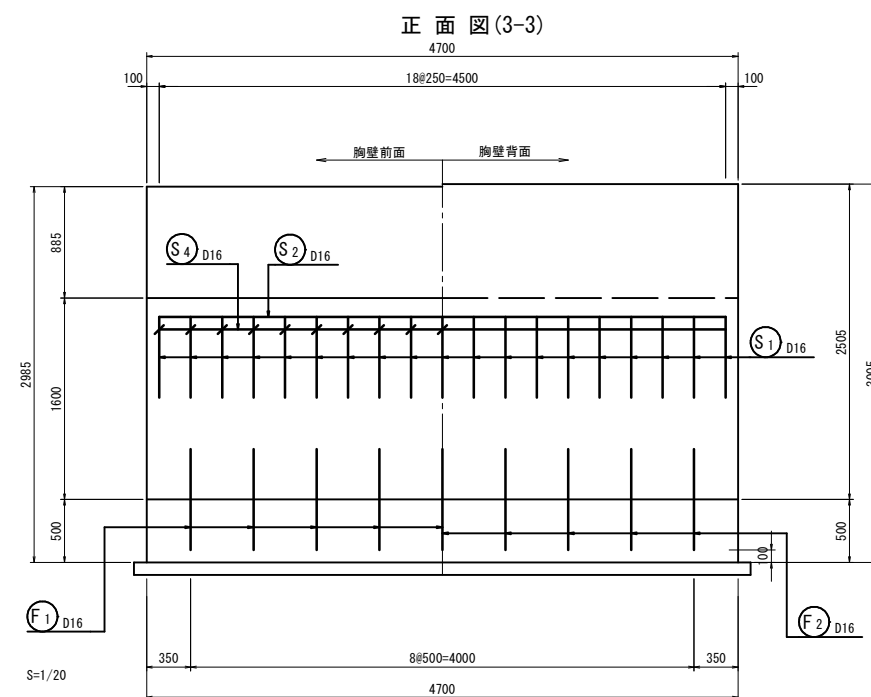
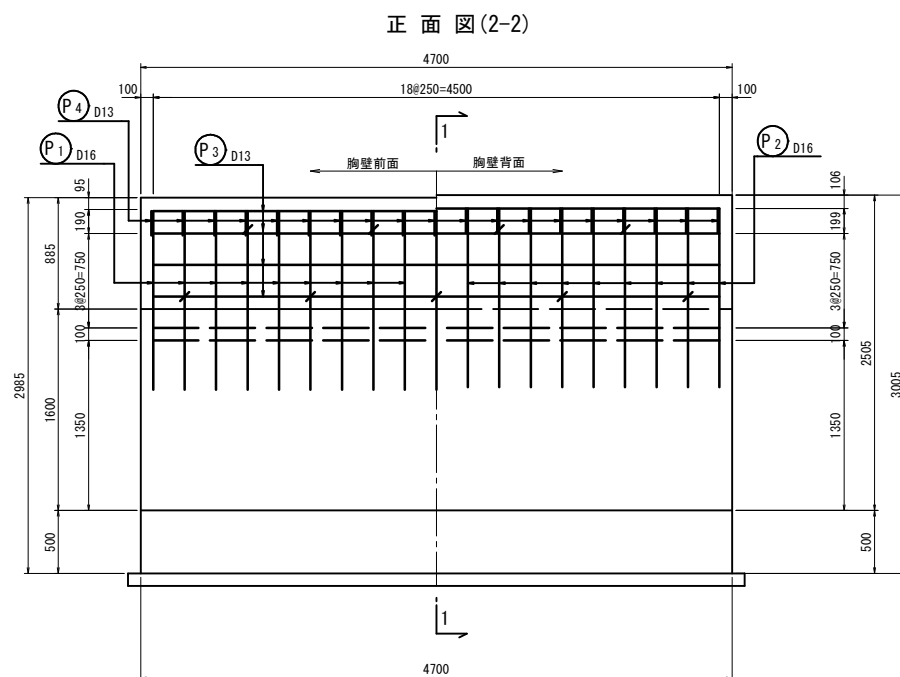
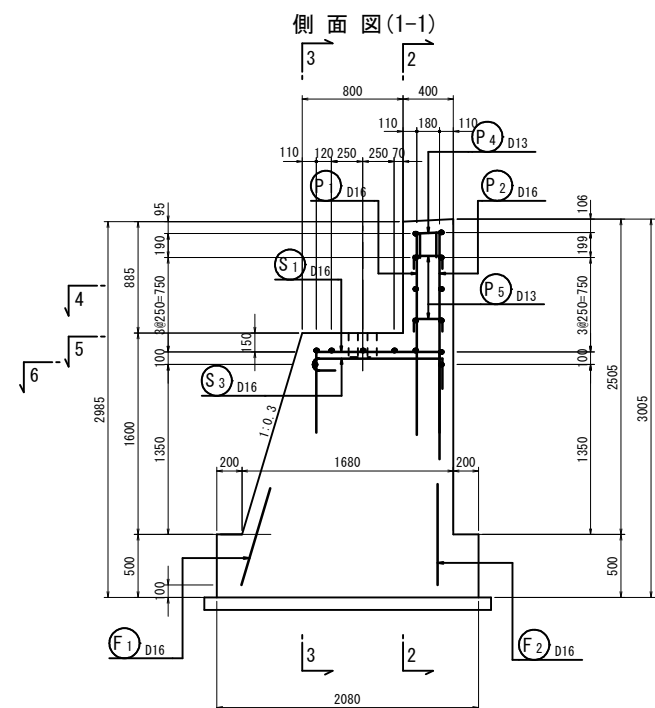


支承補強筋

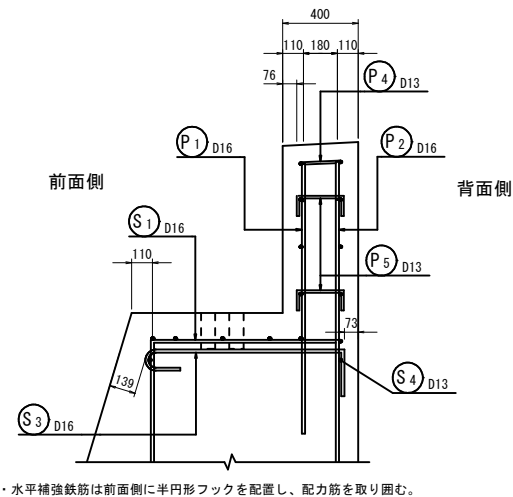


工事用道路	
溪流名	宮の谷川
宮の谷川砂防堰堤工事(1工区)(交付金)	
図名	A1橋台配筋図
位置	西伯郡南部町優
縮尺	1/30 単位 MM
図号	全28葉中の内26
令和6年度施行 鳥取県	
西部総合事務所米子県土整備局	
※縮尺はA1版打出し時	

A 2 橋台 (左岸) 配筋図 S=1/30



かぶり詳細図 S=1/20

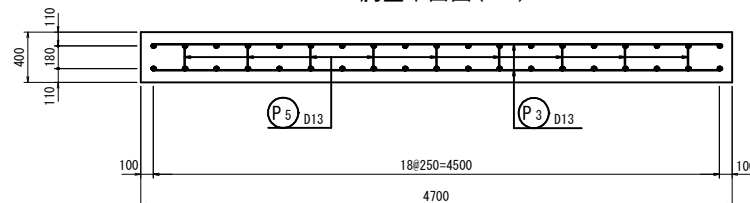


・水平補強鉄筋は前面側に半円形フックを配置し、配力筋を取り囲む。

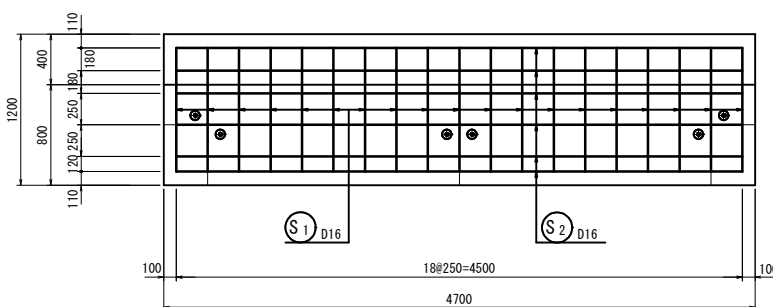
鉄筋質量表 (SD345)

種別	径	長さ (mm)	本数	単位質量 (kg/m)	一本当り質量 (kg/本)	質量 (kg)	摘要
P 1	D16	1600	19	1.56	2.50	48	
P 2	D16	1800	19	1.56	2.81	53	
P 3	D13	4500	8	0.995	4.48	36	—
P 4	D13	570	19	0.995	0.57	11	□
P 5	D13	440	9	0.995	0.44	4	□
152 kg							
S 1	D16	2260	19	1.56	3.53	67	□
S 2	D16	5780	6	1.56	9.02	54	□
S 3	D16	1510	19	1.56	2.36	45	□
S 4	D13	4500	2	0.995	4.48	9	—
175 kg							
F 1	D16	800	9	1.56	1.25	11	/
F 2	D16	800	9	1.56	1.25	11	
22 kg							
H 1	D16	1100	30	1.56	1.72	52	□
H 2	D16	1520	6	1.56	2.37	14	□
66 kg							
合計 D16				355 kg			
D13				60 kg			
総質量				415 kg			

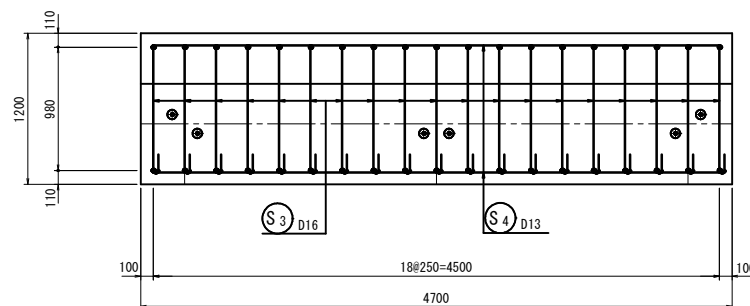
胸壁平面図(4-4)



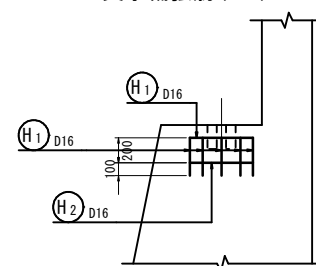
橋座平面図(5-5)



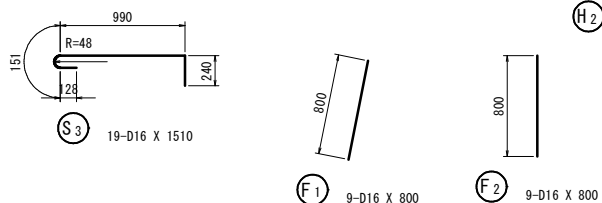
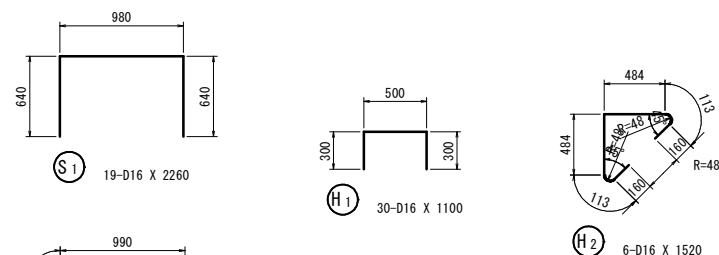
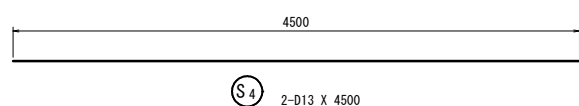
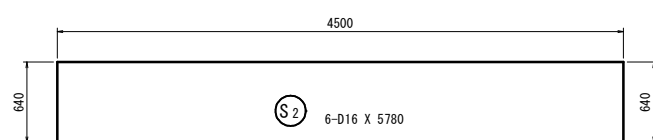
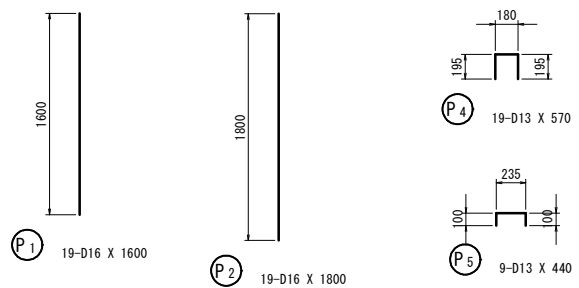
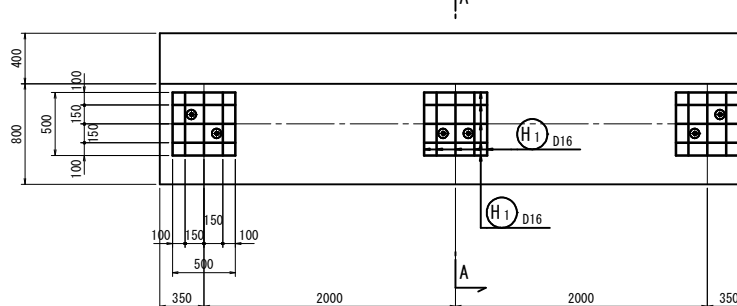
橋座平面図(6-6)



支承補強筋(A-A)



支承補強筋



工事用道路

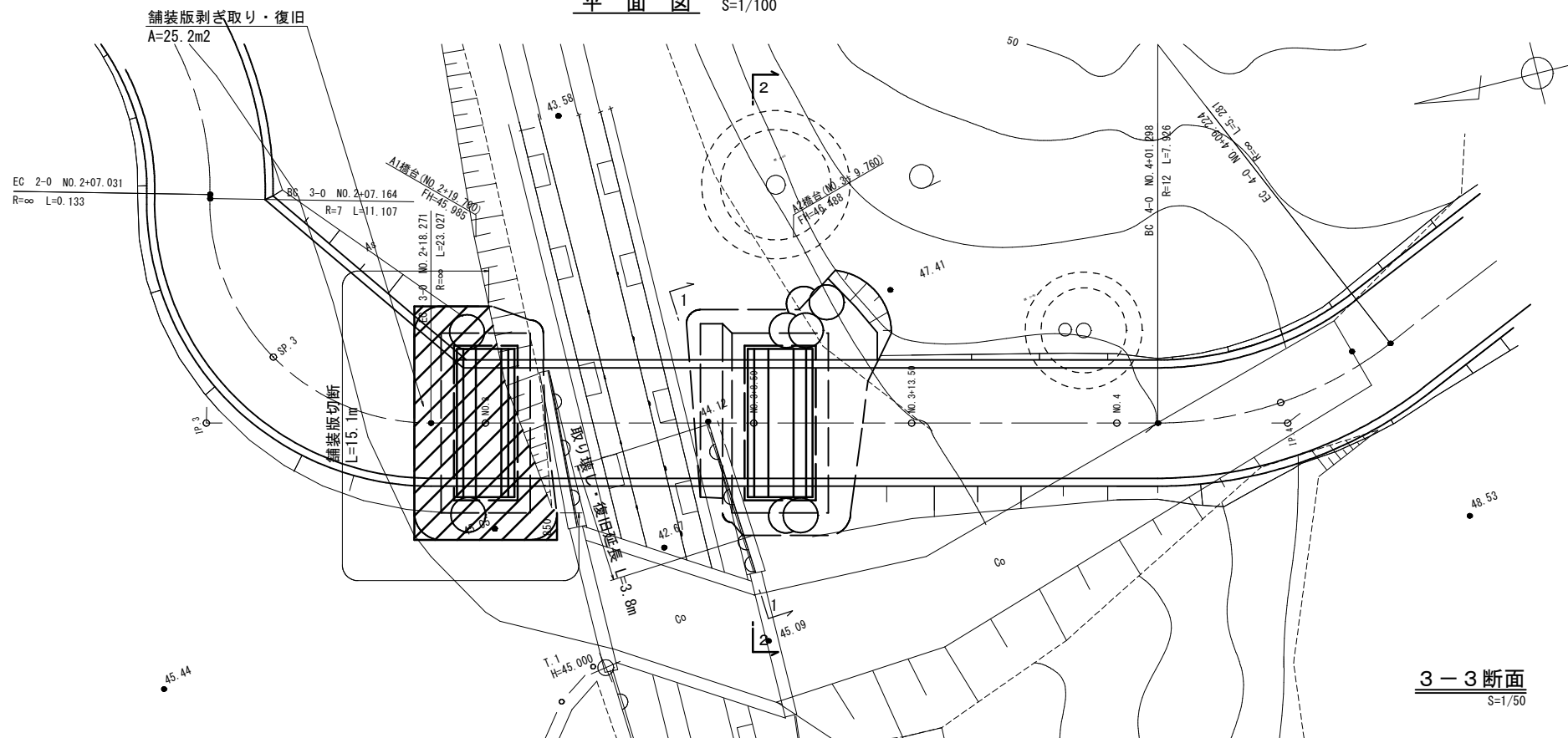
溪流名	宮の谷川
宮の谷川砂防堰堤工事(1工区)(交付金)	
図名	A 2 橋台配筋図
位置	西伯郡 南部町 倭
縮尺	1/30 単位 MM
図号	全 28 葉中の内 27
令和 6 年度施行 鳥取県	
西部総合事務所米子県土整備局	

※縮尺は A 1 版打出し時

5/8

# 取合工構造図

平面図 S=1/100

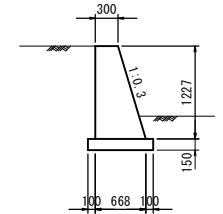
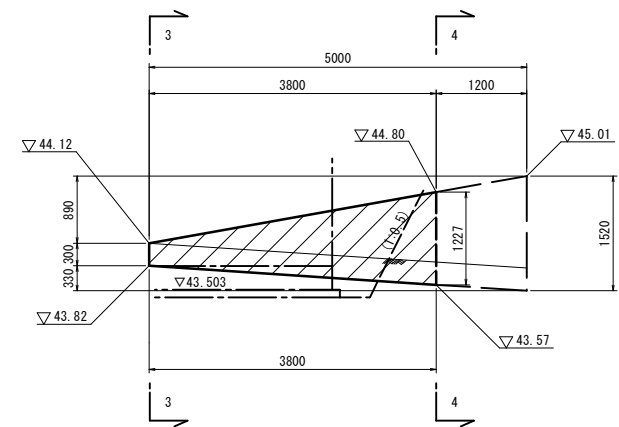
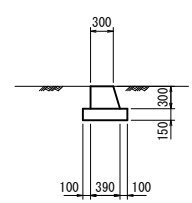


左岸取付擁壁詳細図

3-3断面 S=1/50

1-1断面 S=1/50

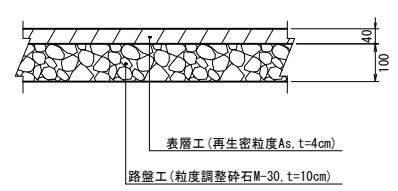
4-4断面 S=1/50



※既設擁壁の根入れ及び裏面勾配は、推定値である。

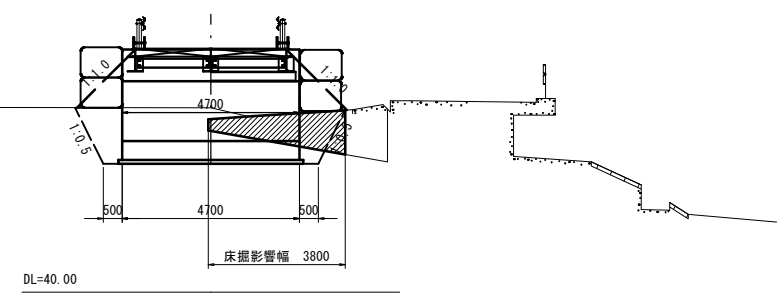
舗装構成図 S=1/10

復旧舗装



2-2断面 S=1/100

A 2 橋台付近  
NO. 3+8.50  
GH=44.88  
FH=46.43



工事用道路			
溪流名	宮の谷川		
宮の谷川砂防堰堤工事(1工区)(交付金)			
図名	取合工構造図		
位置	西伯郡 南部町 倭		
縮尺	図示	単位	MM
図号	全 28 葉中の内 28		
令和 6 年度施行		鳥取県	
西部総合事務所米子県土整備局			
※縮尺は A 1 版打出し時			