

アイエム電子鳥取砂丘こどもの国非常用発電装置更新ほか工事に係る
実施設計委託

公共建築設計業務委託仕様書
(共通仕様書・特記仕様書)

令和6年11月

鳥取県東部建築住宅事務所

公共建築設計業務委託共通仕様書

第1章 総則

1 適用

- (1) 本共通仕様書（以下「共通仕様書」という。）は、建築設計業務（建築意匠、建築構造、電気設備、機械設備の設計業務及び積算業務をいうものとし、以下「設計業務」という。）の委託に適用する。
- (2) 設計仕様書は、相互に補完するものとする。ただし、設計仕様書の間には相違がある場合、設計仕様書の優先順位は、次のアからオの順序のとおりとする。
 - ア 質問回答書
 - イ 現場説明書
 - ウ 図面
 - エ 特記仕様書
 - オ 共通仕様書
- (3) 受注者は、前項の規定により難しい場合又は設計仕様書に明示のない場合若しくは疑義を生じた場合には、調査職員と協議するものとする。

2 用語の定義

共通仕様書に使用する用語の定義は、次の各項に定めるところによる。

- (1) 「調査職員」とは、契約図書に定められた範囲内において受注者又は管理技術者に対する指示、承諾又は協議の職務等を行う者で、契約書の規定に基づき発注者が定めた者であり、総括調査員、主任調査員、調査員を総称していう。
- (2) 「検査職員」とは、設計業務の完了の確認、部分払の請求に係る既履行部分の確認及び部分引渡しの指定部分に係る業務の完了の確認を行う者で、契約書の規定に基づき発注者が定めた者をいう。
- (3) 「管理技術者」とは、契約の履行に関し、業務の管理及び統轄等を行う者で、契約書の規定に基づき、受注者が定めた者をいう。
- (4) 「契約図書」とは、契約書及び設計仕様書をいう。
- (5) 「設計仕様書」とは、質問回答書、現場説明書、図面、特記仕様書及び共通仕様書をいう。
- (6) 「質問回答書」とは、図面、特記仕様書、共通仕様書及び現場説明書並びに現場説明に関する入札等参加者からの質問書に対して、発注者が回答した書面をいう。
- (7) 「現場説明書」とは、設計業務の入札等に参加する者に対して、発注者が当該設計業務の契約条件を説明するための書面をいう。
- (8) 「図面」とは、契約に際して発注者が交付した図面及び図面のもとになる計算書等をいう。
- (9) 「特記仕様書」とは、設計業務の実施に関する明細又は特別な事項を定める図書をいう。
- (10) 「共通仕様書」とは、設計業務に共通する事項を定める図書をいう。
- (11) 「特記」とは、1の(2)のアからエに指定された事項をいう。
- (12) 「指示」とは、調査職員又は検査職員が受注者に対し、設計業務の遂行上必要な事項について書面をもって示し、実施させることをいう。
- (13) 「請求」とは、発注者又は受注者が相手方に対し、契約内容の履行若しくは変更に関して書面をもって行為若しくは同意を求めることをいう。
- (14) 「通知」とは、設計業務に関する事項について、書面をもって知らせることをいう。
- (15) 「報告」とは、受注者が発注者又は調査職員若しくは検査職員に対し、設計業務の遂行に当たって調査及び検討した事項について通知することをいう。
- (16) 「承諾」とは、受注者が発注者又は調査職員に対し、書面で申し出た設計業務の遂行上必要な事項について、発注者又は調査職員が書面により同意することをいう。
- (17) 「協議」とは、書面により業務を遂行する上で必要な事項について、発注者と受注者が対等の立場で合議することをいう。
- (18) 「提出」とは、受注者が発注者又は調査職員に対し、設計業務に係る書面又はその他の資料を説明し、差し出すことをいう。
- (19) 「書面」とは、手書き、ワープロ等により、伝える内容を紙に記したものをいい、発効年月日を記載し、署名又は捺印したものを有効とする。緊急を要する場合は、電子メール、ファクシミリ等により伝達できるものとするが、後日有効な書面と差し替えるものとする。

- (20) 「検査」とは、検査職員が契約図書に基づき、設計業務の完了の確認、部分払の請求に係る既履行部分の確認及び部分引渡しの指定部分に係る業務の完了の確認をすることをいう。
- (21) 「打合せ」とは、設計業務を適正かつ円滑に実施するために管理技術者等と調査職員が面談等により、業務の方針、条件等の疑義を正すことをいう。
- (22) 「修補」とは、発注者が受注者の負担に帰すべき理由による不良箇所を発見した場合に受注者が行うべき訂正、補足その他の措置をいう。
- (23) 「協力者」とは、受注者が設計業務の遂行に当たって、その業務の一部を再委託する者をいう。

第2章 設計業務の範囲

設計業務は、一般業務及び追加業務とし、内容及び範囲は次による。

- (1) 一般業務の内容は、平成31年国土交通省告示第98号（以下「告示」という。）別添一第1項に掲げるものとし、範囲は特記による。
- (2) 追加業務の内容及び範囲は特記による。

第3章 業務の実施

1 業務の着手

受注者は、設計仕様書に定めがある場合を除き、契約締結後14日以内に設計業務に着手しなければならない。この場合において、着手とは、管理技術者が設計業務の実施のため調査職員との打合せを開始することをいう。

2 設計方針の策定等

- (1) 受注者は、業務を実施するに当たり、設計仕様書及び調査職員の指示を基に設計方針の策定（告示別添一第1項第一号イに掲げる基本設計方針の策定及び第二号イに掲げる実施設計方針の策定をいう。）を行い、業務当初及び変更の都度、調査職員の承諾を得なければならない。
- (2) 受注者は、計算書に、計算に使用した理論、公式の引用、文献等並びにその計算過程を明記するものとする。
- (3) 電子計算機によって計算を行う場合は、プログラムと使用機種について、あらかじめ調査職員の承諾を得なければならない。

3 適用基準等

- (1) 受注者が、業務を実施するに当たり、適用すべき基準等（以下「適用基準等」という。）は、特記による。
- (2) 受注者は、適用基準等により難しい特殊な工法、材料、製品等を採用しようとする場合は、あらかじめ調査職員と協議し、承諾を得なければならない。
- (3) 適用基準等で市販されているものについては、受注者の負担において備えるものとする。

4 提出書類

- (1) 受注者は、発注者が指定した様式により、契約締結後に、関係書類を調査職員を経て、速やかに発注者に提出しなければならない。ただし、業務委託料に係る請求書、請求代金代理受領承諾書、遅延利息請求書、調査職員に関する措置請求に係る書類及びその他現場説明の際指定した書類を除くものとする。
- (2) 受注者が発注者に提出する書類で様式及び部数が定められていない場合は、調査職員の指示によるものとする。
- (3) 業務実績情報を登録することが特記された場合は、登録内容について、あらかじめ調査職員の承諾を受け、登録されることを証明する資料を検査職員に提示し、業務完了検査後速やかに登録の手続きを行うとともに、登録が完了したことを証明する資料を調査職員に提出しなければならない。

5 業務計画書

- (1) 受注者は、契約締結後14日以内に業務計画書を作成し、調査職員に提出しなければならない。

- (2) 業務計画書の内容は、特記による。
- (3) 受注者は、業務計画書の内容を変更する場合は、理由を明確にしたうえ、その都度調査職員に変更業務計画書を提出しなければならない。
- (4) 調査職員が指示した事項については、受注者は更に詳細な業務計画に係る資料を提出しなければならない。

6 守秘義務

受注者は、契約書第6条の規定に基づき、業務の実施過程で知り得た秘密を第三者に漏らしてはならない。

7 再委託

- (1) 受注者は、設計業務における総合的な企画及び判断並びに業務遂行管理部分を、契約書の規定により、再委託してはならない。
- (2) 受注者は、コピー、ワープロ、印刷、製本、計算処理（構造計算、設備計算及び積算を除く）、トレース、資料整理、模型製作、透視図作成等の簡易な業務を第三者に再委託する場合は、発注者の承諾を得なくともよいものとする。
- (3) 受注者は、第1項及び第2項に規定する業務以外の再委託に当たっては、発注者の承諾を得なければならない。
- (4) 受注者は、設計業務を再委託する場合は、委託した業務の内容を記した書面により行い、協力者との関係を明確にするものとする。
なお、協力者は、原則として鳥取県測量業務等指名競争入札参加資格者のうち県内の事業者とする。協力者が発注機関の建設コンサルタント業務等指名競争参加資格者である場合は、指名停止期間中であってはならない。
また、再委託する場合には、共通仕様書及び建築設計業務委託特記仕様書を協力者へ提示するとともに、適正な金額で再委託契約を行わなければならない。
再委託の契約を締結した場合は、委託金額が記載されている契約書等の写しを提出しなければならない。
- (5) 受注者は、協力者及び協力者が再々委託を行うなど複数の段階で再委託が行われるときは当該複数の段階の再委託の相手方の住所、氏名及び当該複数の段階の再委託の相手方がそれぞれ行う業務の範囲を記載した書面を更に詳細な業務計画に係る資料として、調査職員に提出しなければならない。
- (6) 受注者は、協力者に対して、設計業務の実施について適切な指導及び管理を行わなければならない。また、複数の段階で再委託が行われる場合についても必要な措置を講じなければならない。

8 特許権等の使用

受注者は、契約書に規定する特許権、実用新案権、意匠権、商標権その他日本国の法令に基づき保護される第三者の権利の対象である履行方法を発注者が指定した場合は、その履行方法の使用について発注者と協議しなければならない。

9 調査職員

- (1) 発注者は、契約書の規定に基づき、調査職員を定め、受注者に通知するものとする。
- (2) 調査職員は、契約図書に定められた範囲内において、指示、承諾、協議等の職務を行うものとする。
- (3) 調査職員の権限は、契約書に規定する事項とする。
- (4) 調査職員がその権限を行使するときは、書面により行うものとする。ただし、緊急を要する場合は、口頭による指示等を行うことができるものとする。
- (5) 調査職員は、口頭による指示等を行った場合は、7日以内に書面により受注者にその内容を通知するものとする。

10 管理技術者

- (1) 受注者は、契約書の規定に基づき、管理技術者を定め発注者に通知しなければならない。
なお、管理技術者は、日本語に堪能でなければならない。
- (2) 管理技術者の資格要件は、特記による。
- (3) 管理技術者は、契約図書等に基づき、業務の技術上の管理を行うものとする。
- (4) 管理技術者の権限は、契約書に規定する事項とする。ただし、受注者が管理技術者に委任

- する権限（同条の規定により行使できないとされた権限を除く。）を制限する場合は、発注者に、あらかじめ通知しなければならない。
- (5) 管理技術者は、関連する他の設計業務が発注されている場合は、円滑に業務を遂行するために、相互に協力しつつ、その受注者と必要な協議を行わなければならない。

1 1 貸与品等

- (1) 業務の実施に当たり、貸与又は支給する図面、適用基準及びその他必要な物品等（以下「貸与品等」という。）は、特記による。
- (2) 受注者は、貸与品等の必要がなくなった場合は、速やかに調査職員に返却しなければならない。
- (3) 受注者は、貸与品等を善良な管理者の注意をもって取扱わなければならない。万一、損傷した場合は、受注者の責任と費用負担において修復するものとする。
- (4) 受注者は、設計仕様書に定める守秘義務が求められるものについては、これを他人に閲覧させ、複写させ、又は譲渡してはならない。

1 2 関連する法令、条例等の遵守

受注者は、設計業務の実施に当たっては、関連する法令、条例等を遵守しなければならない。

1 3 関係官公庁への手続き等

- (1) 受注者は、設計業務の実施に当たっては、発注者が行う関係官公庁等への手続きの際に協力しなければならない。
- (2) 受注者は、設計業務を実施するため、関係官公庁等に対する諸手続きが必要な場合は、速やかに行うものとし、その内容を調査職員に報告しなければならない。
- (3) 受注者が、関係官公庁等から交渉を受けたときは、速やかにその内容を調査職員に報告し、必要な協議を行うものとする。

1 4 打合せ及び記録

- (1) 設計業務を適正かつ円滑に実施するため、管理技術者と調査職員は常に密接な連絡をとり、業務の方針、条件等の疑義を正すものとし、その内容については、その都度受注者が書面（打合せ記録簿）に記録し、相互に確認しなければならない。
- (2) 設計業務着手時及び設計仕様書に定める時期において、管理技術者と調査職員は打合せを行うものとし、その結果について、管理技術者が書面（打合せ記録簿）に記録し、相互に確認しなければならない。

1 5 条件変更等

受注者は、設計仕様書に明示されていない履行条件について予期することのできない特別な状態が生じたと判断し、発注者と協議して当該規定に適合すると認められた場合は、契約書の規定により、速やかに発注者にその旨を通知し、その確認を請求しなければならない。

1 6 一時中止

発注者は、次の各号に該当する場合は、契約書の規定により、設計業務の全部又は一部を一時中止させるものとする。

- ア 関連する他の設計業務の進捗が遅れたため、設計業務の続行を不相当と認めた場合
- イ 天災等の受注者の責に帰すことができない事由により、設計業務の対象箇所の状態や受注者の業務環境が著しく変動したことにより、設計業務の続行が不相当又は不可能となった場合
- ウ 受注者が契約図書に違反し、又は調査職員の指示に従わない場合等、調査職員が必要と認めた場合

1 7 履行期間の変更

- (1) 受注者は、契約書の規定に基づき、履行期間の延長変更を請求する場合は、延長理由、延長日数の算定根拠、修正した業務工程表、その他必要な資料を発注者に提出しなければならない。
- (2) 受注者は、契約書の規定に基づき、発注者の請求により履行期間を変更した場合は、速やかに修正した業務工程表を提出しなければならない。

18 修補

- (1) 受注者は、調査職員から修補を求められた場合は、速やかに修補をしなければならない。
- (2) 受注者は、検査に合格しなかった場合は、直ちに修補をしなければならない。なお、修補の期限及び修補完了の検査については、検査職員の指示に従うものとする。

19 設計業務の成果物

- (1) 契約図書に規定する成果物には、特定の製品名、製造所名又はこれらが推定されるような記載をしてはならない。ただし、これにより難い場合は、あらかじめ調査職員と協議し、承諾を得なければならない。
- (2) 国際単位系の適用に際し疑義が生じた場合は、調査職員と協議を行うものとする。
- (3) 受注者は、設計仕様書に規定がある場合又は調査職員が指示し、これに同意した場合は、履行期間途中においても、成果物の部分引渡しを行わなくてはならない。

20 検査

- (1) 受注者は、設計業務が完了したとき、部分払を請求しようとするとき及び部分引渡しの指定部分に係る業務が完了したときは、検査を受けなければならない。
- (2) 受注者は、検査を受ける場合は、あらかじめ成果物並びに指示、請求、通知、報告、承諾、協議、提出及び打合せに関する書面その他検査に必要な資料を整備し、調査職員に提出しておかなければならない。
- (3) 受注者は、契約書の規定に基づく部分払の請求に係る既履行部分の確認の検査を受ける場合は、当該請求に係る既履行部分の算出方法について調査職員の指示を受けるものとし、当該請求部分に係る業務は、次のア及びイの要件を満たすものとする。
 - ア 調査職員の指示を受けた事項がすべて完了していること。
 - イ 契約図書により義務付けられた資料の整備がすべて完了していること。
- (4) 検査職員は、調査職員及び管理技術者の立会のうえ、契約図書に基づき次の各号に掲げる検査を行うものとする。
 - ア 設計業務成果物の検査
 - イ 設計業務履行状況の検査（指示、請求、通知、報告、承諾、協議、提出及び打合せに関する書面その他検査に必要な資料により検査する）

21 引渡し前における成果物の使用

受注者は、契約書の規定により、成果物の全部又は一部の使用を承諾した場合は、使用同意書を発注者に提出するものとする。

公共建築設計業務委託特記仕様書

第1章 業務概要

1 業務名称

アイエム電子鳥取砂丘こどもの国非常用発電装置更新ほか工事に係る実施設計委託

2 履行期限

令和7年3月21日まで

3 計画施設概要

本業務の対象となる施設（以下「対象施設」という。）の概要は次のとおりとする。

(1) 施設名称（○付番号は本仕様書において共通とする。）

- ①鳥取砂丘こどもの国
- ②林業試験場
- ③とりぎん文化会館

(2) 敷地の場所

- ①鳥取市浜坂
- ②鳥取市河原町稲常
- ③鳥取市尚徳町

(3) 改修工事の概要

- ① 非常用発電機の更新。
- ② 高圧引き込みケーブル及び配管の更新。
- ③ 雷保護設備の改修。

4 適用

本特記仕様書（以下「特記仕様書」という。）に記載された特記事項の中で□印の付いたものについては、■印の付いたものを適用する。

5 設計と条件

(1) 敷地の条件

- ア 敷地面積：－㎡
- イ 都市計画区域、用途地域及び地区の指定等
都市計画区域：－
用途地域：－
防火地域：－

(2) 施設の条件

ア 主要建物の棟別の規模、構造

区分	施設名	棟名称等	構造・階数	延べ面積（㎡）	備考
改修	アイエム電子 鳥取砂丘こどもの国	多目的ホール	S造・2階	566.88	H11 築
	林業試験場	事務所	RC造・2階	1174.98	S54 築
	とりぎん文化会館	本館	RC造・4階/地下1階	19298.22	H5 築

イ 耐震安全性の分類

■官庁施設の総合耐震・対津波計画基準（平成25年3月29日付国営計第126号、国営整第198号、国営設第135号）による耐震安全性の分類は、次のとおりとする。

~~（ア）構造体：○類~~

~~（イ）建築非構造部材：○類~~

（ウ）建築設備：甲類①、②、③ 乙類

(3) 建設の条件

- ア 工事費概算額

- ① 28百万円（税含む）
- ② 3百万円（税含む）
- ③ 1百万円（税含む）

イ 建設工期

- ① 令和7年7月から令和7年12月まで
- ② 令和7年7月から令和7年12月まで
- ③ 令和7年7月から令和7年10月まで

ウ 工事一覧

	施設名称	工事名（仮称）	施設コード
①	アイエム電子 鳥取砂丘こどもの国	アイエム電子鳥取砂丘こどもの国 非常用発電装置更新工事	13611（福祉）
②	林業試験場	林業試験場高圧ケーブルほか更新工事	16112（農林）
③	とりぎん文化会館	とりぎん文化会館雷保護設備改修工事	13111（地域）

(4) 業務難易度の設定

ア 総合

建築物	該当の有無
特殊な敷地上の建築物	有・無
木造の建築物（小規模なものを除く。）	有・無

イ 構造

建築物	該当の有無
特殊な形状の建築物	有・無
特殊な敷地上の建築物	有・無
特殊な解析、性能検証等を要する建築物	有・無
特殊な構造の建築物 （国土交通大臣の認定を要するものを除く。）	有・無
免震建築物 （国土交通大臣の認定を要するものを除く。）	有・無
木造の建築物（小規模なものを除く。）	有・無

ウ 設備

建築物	該当の有無
特殊な形状の建築物	有・ 無
特殊な敷地上の建築物	有・ 無
特別な性能を有する設備が設けられる建築物	有・ 無

(5) 設備機器の耐震施工に係る分類

- a. 官庁施設の種類 特定の施設 一般の施設
- b. 設備機器の重要度
重要機器 非常用発電装置

(6) その他

その他の設計と条件については、次の資料による。

基本設計説明書

第2章 業務仕様

特記仕様書に記載されていない事項は、「公共建築設計業務委託共通仕様書（令和2年4月鳥取県総務部営繕課）」（以下「共通仕様書」という。）による。

1 管理技術者の資格要件

管理技術者の資格要件は次による。

・資格

一級建築士（建築士法（昭和25年法律第202号）第2条第2項に規定する者）

建築設備士（建築士法第2条第5項に規定する者）、一級建築士又は二級建築士（建築士法第2条第3項に規定する者）

・経験年数

上記の資格を取得後5年以上の実務経験を有する者

上記の資格取得後1年以上、二級建築士の場合は取得後5年以上の実務経験を有する者

2 業務計画書（共通仕様書第3章5（2））

業務着手時に、次の内容を記載した業務計画書を作成し、調査職員に提出する。なお、プロポーザル方式により本業務を受注した場合には、技術提案書により提案された履行体制により当該業務を履行する。

(1) 業務概要

第1章に掲げる業務内容

(2) 業務工程表

図面の提出期日（中間、最終）、内訳書の提出期日（最終）等、業務の進捗管理に必要な内容について、項目・時期を明示する。なお、本業務に関連する別途発注の設計等業務がある場合又は本業務の一部を再委託する場合は、各者と調整の上、業務工程表を作成する。

(3) 管理技術者の経歴等

管理技術者の氏名、役職、保有資格、実務経験年数、過去3年以内の同種又は類似業務の実績

(4) 担当技術者の経歴等

担当技術者の分担業務分野、所属、氏名、保有資格、実務経験年数、過去3年以内の同種又は類似業務の実績

(5) 再委託等

業務の一部を再委託する場合は、協力事務所の名称、代表者名、所在地、分担業務分野、協力を受ける理由及び具体的内容

(6) 分担業務

建築、構造、電気及び機械以外に分担業務を追加する場合は、分担業務分野、具体的な業務内容、追加する理由及び担当技術者の氏名、生年月日、所属、役職、保有資格、実務経験年数、過去3年以内の当該分野における類似業務の実績

(7) 設計方針の説明に関する資料（告示別添一第1項第一号イ及び第二号イに掲げる基本設計及び実施設計の方針）

3 設計業務の内容及び範囲

(1) 一般業務の範囲

ア 基本設計に関する標準業務

(ア) 業務内容

対象施設に係る次の基本設計を行う。

総合

構造

- 電気設備
- 機械設備（給排水衛生、空調換気）
- 昇降機
- その他（ ）

（イ）基本設計対象業務

基本設計に係る対象業務は次のとおりとする。

項 目		対象業務
<input type="checkbox"/> 設計条件等の整理	<input type="checkbox"/> 条件整理	耐震性能や設備機能の水準など建築主から提示される様々な要求その他の諸条件を設計条件として整理する。
	<input type="checkbox"/> 設計条件の変更等の場合の協議	建築主から提示される要求の内容が不明確若しくは不適切な場合若しくは内容に相互矛盾がある場合又は整理した設計条件に変更がある場合においては、建築主に説明を求め又は建築主と協議する。
<input type="checkbox"/> 法令上の諸条件の調査及び関係機関との打合せ	<input type="checkbox"/> 法令上の諸条件の調査	基本設計に必要な範囲で、建築物の建築に関する法令及び条例上の制約条件を調査する。
	<input type="checkbox"/> 建築確認申請に係る関係機関との打合せ	基本設計に必要な範囲で、建築確認申請を行うために必要な事項について関係機関と事前に打合せを行う。
<input type="checkbox"/> 上下水道、ガス、電力、通信等の供給状況の調査及び関係機関との打合せ		基本設計に必要な範囲で、敷地に対する上下水道、ガス、電力、通信等の供給状況等を調査し、必要に応じて関係機関との打合せを行う。
<input type="checkbox"/> 基本設計方針の策定	<input type="checkbox"/> 総合検討	設計条件に基づき、様々な基本設計方針案の検証を通じて、基本設計をまとめていく考え方を総合的に検討し、その上で業務体制、業務工程等を立案する。
	<input type="checkbox"/> 基本設計方針の策定及び建築主への説明	総合検討の結果をふまえ、基本設計方針を策定し、建築主に対して説明する。
<input type="checkbox"/> 基本設計図書の作成		基本設計方針に基づき、建築主と協議の上、基本設計図書を作成する。
<input type="checkbox"/> 概算工事費の検討		基本設計図書の作成が完了した時点において、当該基本設計図書に基づく建築工事に通常要する費用を概算し、工事費概算書（工事費内訳明細書、数量調書等を除く。以下同じ。）を作成する。
<input type="checkbox"/> 基本設計内容の建築主への説明等		基本設計を行っている間、建築主に対して、作業内容や進捗状況を報告し、必要な事項について建築主の意向を確認する。また、基本設計図書の作成が完了した時点において、基本設計図書を建築主に提出し、建築主に対して設計意図（当該設計に係る設計者の考えをいう。以下同じ。）及び基本設計内容の総合的な説明を行う。

イ 実施設計に関する標準業務（工事施工段階で設計者が行うことに合理性がある実施設計に関する標準業務は含まない。）

（ア）業務内容

対象施設に係る次の実施設計を行う。

- 総合
- 構造
- 電気設備
- 機械設備（給排水衛生、空調換気）
- 昇降機
- その他（ ）

（イ）実施設計対象業務

（ア）に示す実施設計に係る対象業務は次のとおりとする。

項 目		対象業務
■要求等の確認	■建築主の要求等の確認	実施設計に先立ち又は実施設計期間中、建築主の要求等を再確認し、必要に応じ、設計条件の修正を行う。
	■設計条件の変更等の場合の協議	基本設計の段階以降の状況の変化によって、建築主の要求等に変化がある場合、施設の機能、規模、予算等基本的条件に変更が生じる場合又は既に設定した設計条件を変更する必要がある場合においては、建築主と協議する。
■法令上の諸条件の調査及び関係機関との打合せ	■法令上の諸条件の調査	建築物の建築に関する法令及び条例上の制約条件について、基本設計の内容に即した詳細な調査を行う。
	□建築確認申請に係る関係機関との打合せ	実施設計に必要な範囲で、建築確認申請を行うために必要な事項について関係機関と事前に打合せを行う。
■実施設計方針の策定	■総合検討	基本設計に基づき、意匠、構造及び設備の各要素について検討し、必要に応じて業務体制、業務工程等を変更する。
	■実施設計のための基本事項の確定	基本設計の段階以降に検討された事項のうち、建築主と協議して合意に達しておく必要のあるもの及び検討作業の結果、基本設計の内容に修正を加える必要があるものを整理し、実施設計のための基本事項を確定する。
	■実施設計方針の策定及び建築主への説明	総合検討の結果及び確定された基本事項を踏まえ、実施設計方針を策定し、建築主に説明する。
■実施設計図書の作成	■実施設計図書の作成	実施設計方針に基づき、建築主と協議の上、技術的な検討、予算との整合の検討等を行い、実施設計図面を作成する。なお、実施設計図書においては、工事施工者が施工すべき建築物及びその細部の形状、寸法、仕様、工事材料、設備機器等の種別、品質及び特に指定する必要がある施工に関する情報（工法、工事監理の方法、施工管理の方法等）を具体的に表現する。
	□建築確認申請図書の作成	関係機関との事前の打合せ等を踏まえ、実施設計に基づき、必要な建築確認申請図書を作成する。
□概算工事費の検討		実施設計図書の作成が完了した時点において、当該実施設計図書に基づく建築工事に通常要する費用を概算し、工事費概算書を作成する。
■実施設計内容の建築主への説明等		実施設計を行っている間、建築主に対して、作業内容や進捗状況を報告し、必要な事項について建築主の意向を確認する。また、実施設計図書の作成が完了した時点において、実施設計図書を発注者に提出し、建築主に対して設計意図及び実施設計内容の総合的な説明を行う。

(2) 追加業務の内容及び範囲（共通仕様書第2章（2））

□建築積算業務（積算業務とは、積算数量算出書（積算数量調書含む）の作成、単価作成資料の作成、見積収集、見積検討資料の作成をいう。以下、同じ。）

■電気設備積算業務

□給排水衛生設備積算業務

□空気調和換気設備積算業務

□昇降機設備積算業務

□透視図作成等

（種類（ ）、判の大きさ（ 判）、枚数（ 枚）、額の有無（有・無）、材質（ ）、電子データの提出（要・不要））

□模型製作等

（縮尺（ ）、主要材料（ ）、ケースの有無（有・無）、材質（ ））

□模型の写真撮影

- (カット枚数 (枚)、判の大きさ (判)、白黒・カラーの別 (白黒・カラー)、電子データの提出 (要・不要))
- 建築基準法第 18 条第 2 項に基づく計画通知手続業務 (履行期間内に確認済証を受けること。なお、手数料については、県から特定行政庁へ支払いする。)
 - 建築基準法第 18 条第 4 項に基づく構造計算適合性判定業務 (指定構造計算適合判定機関の選定は発注者と協議の上、申請を行うものとする。なお、判定に係る手数料については鳥取県建築基準法施行条例別表 3 1 の 2 イに定める額を上限として、県から指定構造計算適合判定機関へ支払いする。)
 - 市町村指導要綱による中高層建築物の届出書の作成及び申請手続業務 (標識看板の作成、設置報告書の届出)
 - 防災計画評定又は防災性能評定に関する資料の作成及び申請手続業務
 - 省エネルギー関係計算書の標準入力法による作成
 - 建築物のエネルギー消費性能の向上に関する法律 (平成 27 年法律 53 号。以下、「建築物省エネ法」という。) 第 13 条第 2 項に基づく手続業務 (建築物エネルギー消費性能適合判定料については、県から特定行政庁へ支払いする。)
 - 建築物省エネ法第 20 条第 2 項に基づく手続業務
 - 福祉のまちづくり条例届出手続業務
 - 高齢者、障害者等の移動等の円滑化の促進に関する法律に関する申請手続業務
 - 概略工事工程表の作成 (①のみ、②③については材料納期を報告する)
 - 概略工事工程の算定にあたっては、全体工期にしわ寄せがないよう、適正な設備工事の施工期間の確保に配慮した工期を設定する。
 - 工種毎の検査立会項目の設定及び業務量の算定業務
 - 営繕事業広報ポスターの作成
 - 災害応急対策活動に必要な施設その他特別な性能、機能、設備等を有する県公共施設の設計等における特別な検討及び資料の作成 (建築非構造部材の耐震安全性に関する特別な検討、特殊な設備機器を有する室の設計に係る特別な検討等)
 - 建築物総合環境性能評価システム (CASBEE) による評価に係る業務
 - 県有建築物等の計画から建設、運用、廃棄に至るまでのライフサイクルを通じた二酸化炭素排出量等を用いて行う総合的な環境保全性能の評価業務 (詳細な LCCO₂ を求める場合)
 - 建築基準法に基づく許可申請手続業務 (許可申請内容:)
 - 都市計画法に基づく許可申請手続内容 (許可申請内容:)
 - 設計概要リーフレットの作成
 - 住民説明及び福祉団体との意見交換会等に必要な資料の作成 (法令等に基づくものを除く。)
 - 実験設備に係る検討
 - 内部雷保護設備に係る検討
 - 構内情報通信網設備に係る検討
 - 音声誘導設備に係る検討
 - 排水処理設備に係る検討
 - 雨水・排水再利用設備に係る検討
 - 蓄熱システムに係る検討
 - 雪冷房設備に係る検討
 - 設計に必要な調査業務等
 - 土質調査業務 (調査箇所数等については別紙地質調査委託仕様書による。)
 - 測量調査業務 (範囲は〇〇〇による。)
 - 造成設計業務 (範囲は〇〇〇による。)
 - 現地調査 (調査内容: 既存設備調査)
 - 石綿障害予防規則に基づく石綿含有建材事前調査 (目視等又は分析)
 -
 - 建設リサイクル法に基づく分別解体等の計画作成業務
 - 耐震改修促進計画認定申請手続き業務
 - 土壌汚染対策法に基づく一定の規模以上の土地の形質の変更届作成業務

4 業務の実施

(1) 一般事項

- ア 基本設計業務は、提示された設計と条件及び適用基準等に基づき行う。
- イ 実施設計業務は、提示された設計と条件、基本設計図書及び適用基準等に基づき行う。
- ウ 積算業務は、調査職員の承諾を受けた実施設計図書及び適用基準等に基づき行う。

(2) 提出書類

本業務の実施に当たっては、別表1の書類を遅滞なく提出すること。

(3) 電子納品対象業務

本業務は電子納品対象業務とする。

電子納品とは最終成果を電子データで納品することをいう。ここでいう電子データとは官庁営繕事業に係る電子納品運用ガイドライン【営繕業務編】に基づき作成されたものを指す。

署名、捺印の取扱は同ガイドラインによるものとする。なお、電子化に要する費用は諸経費に含まれているものとする。

(4) 打合せ及び記録（共通仕様書第3章14（2））

打合せは次の時期に行い、速やかに記録を作成し、調査職員に提出すること。

- ア 業務着手時
- イ 調査職員又は管理技術者が必要と認めた時
- ウ その他（ ）

(5) 適用基準等（共通仕様書第3章3（1））

適用基準は関係法令のほか、以下の基準等によるものとし、特記なき場合は、国土交通省大臣官房官庁営繕部が制定又は監修したものとする。なお、以下に記載の制定・発行年にかかわらず最新版が存在するものについては、当該最新版を適用する。

ア 共通

- 鳥取県公共建築工事積算基準（鳥取県総務部）（令和6年4月）
- 官庁施設の総合耐震、対津波計画基準（平成25年版）
- 官庁施設の総合耐震診断・対津波計画基準及び同解説（令和3年版）
- 鳥取県福祉のまちづくり施設整備マニュアル（令和4年版）
- 公共事業景観形成指針（鳥取県）（平成19年版）
- 鳥取県公共事業環境配慮指針（平成24年4月1日）
- 鳥取県公共施設緑化マニュアル（平成30年3月）

イ 建築

- 建築設計基準（令和4年版）
- 建築設計基準の資料（令和4年版）
- 木造計画・設計基準（平成29年版）
- 木造計画・設計基準の資料（平成29年版）
- 敷地調査共通仕様書（令和4年版）
- 構内舗装・排水設計基準（平成27年版）
- 構内舗装・排水設計基準の資料（平成27年版）
- 建築工事標準詳細図（令和4年版）
- 公共建築工事標準仕様書（建築工事編）（令和4年版）
- 建築工事監理指針（令和4年版）
- 公共建築改修工事標準仕様書（建築工事編）（令和4年版）
- 建築改修工事監理指針（令和4年版）
- 公共建築木造工事標準仕様書（令和4年版）
- 建築物解体工事共通仕様書（令和4年版）
- 公共住宅建設工事共通仕様書（令和元年版）
- 建築構造設計基準（令和3年版）
- 建築構造設計基準の資料（令和3年版）
- 壁式構造関係設計規準集・同解説（2004年）

- 鉄筋コンクリート構造計算規準・同解説（2018年）
- 鋼構造許容応力度設計規準（2019年）
- 鉄骨鉄筋コンクリート構造計算規準・同解説（2014年）
- 建築基礎構造設計指針（2019年）
- 建築基礎設計のための地盤調査計画指針（2009年）
- 耐震改修促進法のための既存鉄骨造建築物の耐震診断及び耐震改修指針・同解説（2011年）
- 建築工事設計図書作成基準（令和2年版）
- 建築工事設計図書作成基準の資料（令和2年版）

ウ 建築積算

- 公共建築工事積算基準（令和3年版）
- 公共建築工事標準単価積算基準（令和4年版）
- 公共建築数量積算基準（平成29年版）
- 公共建築工事共通費積算基準（平成28年12月版）
- 建築工事内訳書標準書式（建築工事編）（令和4年版）
- 公共建築工事見積標準書式（建築工事編）（令和4年版）

エ 設備

- 建築設備計画基準（令和3年版）
- 建築設備設計基準（令和3年版）
- 建築設備設計計算書作成の手引（令和3年版）
- 公共建築工事標準仕様書[電気設備工事編]（令和4年版）
- 公共建築工事標準仕様書[機械設備工事編]（令和4年版）
- 公共建築改修工事標準仕様書[電気設備工事編]（令和4年版）
- 公共建築改修工事標準仕様書[機械設備工事編]（令和4年版）
- 公共建築設備工事標準図[電気設備工事編]（令和4年版）
- 公共建築設備工事標準図[機械設備工事編]（令和4年版）
- 電気設備工事監理指針（令和4年版）
- 機械設備工事監理指針（令和4年版）
- 雨水利用・排水再利用設備計画基準（平成28年版）
- 建築設備工事設計図書作成基準（令和3年版）
- 建築設備耐震設計・施工指針（2014年版）

オ 設備積算

- 公共建築工事積算基準（令和3年版）
- 公共建築工事標準単価積算基準（令和4年版）
- 公共建築設備数量積算基準（平成29年版）
- 公共建築工事共通費積算基準（平成28年12月版）
- 公共建築工事内訳書標準書式（設備工事編）（平成30年版）
- 公共建築工事見積標準書式（設備工事編）（令和3年版）

(6) 貸与品等（契約約款第18条、共通仕様書第3章11（1））

貸与品名及び数量

■ CADデータ

ア 建築

- 建築関係図面一式CADデータ（配置図、各階平面図）

イ 電気設備

- 電気設備関係図面一式CADデータ

■電気設備関係図面

- ・林業試験場単線結線図、とりぎん文化会館雷保護設備

ウ 機械設備

- 機械設備関係図面一式CADデータ

■ 既存建築物設計図書一式

- 既存敷地調査資料（柱状図）

引渡場所 () 引渡時期 ()

返却場所 () 返却時期 ()

(7) 指定部分の範囲及び履行期限 (契約約款第 37 条)

指定部分の範囲 ()

指定部分の履行期限 ()

(8) 保険等 (契約約款第 47 条)

受注者は、本業務を行うに際し、次の保険を付さなければならない。

労働者災害補償保険

業務上の賠償責任を補償する保険

(9) 成果物の提出場所

(鳥取県生活環境部 東部建築住宅事務所)

(10) 成果物の取り扱いについて

提出されたCADデータ等については、当該施設に係る工事の請負業者に貸与し、当該工事における施工図及び当該施設の完成図の作成に使用するなど、契約約款第 8 条第 1 項の規定の範囲内で使用することがある。

(11) 業務実績情報の登録について (共通仕様書第 3 章 4 (3))

要

委託金額 500 万円以上の業務については、業務完了検査後 10 日 (ただし、土、日曜及び祝日等は除く) 以内に、公共建築設計者情報システム (PUBDIS) に「業務カルテ」を登録すること。

不要

(12) 再生資材の使用について

工事において使用する資材は、再生資材を積極的に使用すること。

(13) 工事費概算額の遵守

業務は、第 1 章 5 (3) に示す工事費概算額を遵守して実施するものとし、これを超過する見込みが有る場合は速やかに調査職員と協議の上、受託者の責において設計図書の修正を行うものとする。

(14) 採用単価

積算に採用する単価については「鳥取県公共建築工事積算基準」による他調査職員の指示による。

(15) 内訳明細書の作成要領

ア 内訳書の作成は、営繕積算システム RIBC2 ((財) 建築コスト管理システム研究所)「内訳書数量入力システム LITE」又は「内訳書数量入力システム」による。ただし、営繕積算システムでの作成で支障のある部分については、事前に打合せを行うものとする。

イ 仮設材、仮設機器等については、設置の期間等見積もりに必要な施工条件を明示する。

ウ 一式計上は極力避け、やむを得ない場合は、別紙明細書 (若しくは代価表) を作成する。

エ 単価の採用根拠を明らかにするため備考欄にその旨を明示する。

オ 工事発注区分

設計図書は調査職員との協議により発注区分毎にまとめるものとする。

なお、指定部分 (一の工事の内、工事の完成時期を二以上設ける場合)、及び国庫補助対象部分のある場合等は、当該部分を区分し別途作成する。

※ 積算範囲は、図面または系統図により区分する。

カ 木材の積算は、木拾い数量とすること。

キ 週休 2 日促進工事である場合、労務費を含む刊行物単価を算用する場合の内訳書作成にあつては、代価表を作成し、鳥取県公共建築工事積算基準に示す率で補正する。

《単価採用記入例》

単価採用根拠	根拠凡例（備考欄に明示）
・建設物価（建設物価調査会）	物
・積算資料（経済調査会）	資
・コスト情報（建設物価調査会）	コ
・施工単価資料（経済調査会）	施
・見積（業者、メーカー等の見積）	見
・資料（カタログ等）	カ

（16）業務実施工程表

2（2）業務工程表の内容に加え、設計に係る各種調査日、関係機関との調整期日、計画の方針検討期間、官公署等申請手続きに係る期間等、業務の進捗管理に必要となる内容について、項目・時期を明示する。なお、調査職員及び施設管理者等との初回の打ち合わせ日から14日以内若しくは調査職員が指示した日のいずれか早い日までに提出すること。

また、業務期間を変更した場合若しくは提出された業務実施工程表から業務進捗が著しく遅延していると調査職員が判断し、書面により指示した場合は、指示した日から起算して5日以内に変更業務実施工程表を提出すること。

5 成果物

(1) 基本設計

	設計の種類	成果物
一般業務	<input type="checkbox"/> 建築（意匠）	<input type="checkbox"/> 計画説明書 <input type="checkbox"/> 仕様概要書 <input type="checkbox"/> 仕上概要表 <input type="checkbox"/> 面積表及び求積図 <input type="checkbox"/> 敷地案内図 <input type="checkbox"/> 配置図 <input type="checkbox"/> 平面図（各階） <input type="checkbox"/> 断面図 <input type="checkbox"/> 立面図 <input type="checkbox"/> 工事費概算書
	<input type="checkbox"/> 建築（構造）	<input type="checkbox"/> 構造計画説明書 <input type="checkbox"/> 構造設計概要書 <input type="checkbox"/> 工事費概算書
	<input type="checkbox"/> 電気設備	<input type="checkbox"/> 電気設備計画説明書 <input type="checkbox"/> 電気設備設計概要書 <input type="checkbox"/> 工事費概算書 <input type="checkbox"/> 各種技術資料
	<input type="checkbox"/> 給排水衛生設備	<input type="checkbox"/> 給排水衛生設備計画説明書 <input type="checkbox"/> 給排水衛生設備設計概要書 <input type="checkbox"/> 工事費概算書 <input type="checkbox"/> 各種技術資料
	<input type="checkbox"/> 空調換気設備	<input type="checkbox"/> 空調換気設備計画説明書 <input type="checkbox"/> 空調換気設備設計概要書 <input type="checkbox"/> 工事費概算書 <input type="checkbox"/> 各種技術資料
	<input type="checkbox"/> 昇降機等	<input type="checkbox"/> 昇降機等計画説明書 <input type="checkbox"/> 昇降機等設計概要書 <input type="checkbox"/> 工事費概算書 <input type="checkbox"/> 各種技術資料
追加業務	<input type="checkbox"/> 防災計画書 <input type="checkbox"/> 日影図 <input type="checkbox"/> 模型 <input type="checkbox"/> 透視図 <input type="checkbox"/> 概略工事工程表 <input type="checkbox"/> 景観評価リスト	

(2) 実施設計

	設計の種類	成果物
一般業務	<input type="checkbox"/> 建築（意匠）	<input type="checkbox"/> 建築物概要書 <input type="checkbox"/> 仕様書 <input type="checkbox"/> 仕上表 <input type="checkbox"/> 面積表及び求積図 <input type="checkbox"/> 敷地案内図 <input type="checkbox"/> 配置図 <input type="checkbox"/> 平面図（各階） <input type="checkbox"/> 断面図 <input type="checkbox"/> 立面図（各階） <input type="checkbox"/> 矩計図 <input type="checkbox"/> 展開図 <input type="checkbox"/> 天井伏図（各階） <input type="checkbox"/> 平面詳細図 <input type="checkbox"/> 部分詳細図 <input type="checkbox"/> 建具表 <input type="checkbox"/> 工事費概算書 <input type="checkbox"/> 各種計算書 <input type="checkbox"/> その他確認申請に必要な図書
	<input type="checkbox"/> 建築（構造）	<input type="checkbox"/> 仕様書 <input type="checkbox"/> 構造基準図 <input type="checkbox"/> 伏図（各階） <input type="checkbox"/> 軸組図 <input type="checkbox"/> 部材断面表 <input type="checkbox"/> 部材詳細図 <input type="checkbox"/> 構造計算書 <input type="checkbox"/> 工事費概算書 <input type="checkbox"/> その他確認申請に必要な図書
	<input checked="" type="checkbox"/> 電気設備	<input checked="" type="checkbox"/> 表紙 <input checked="" type="checkbox"/> 仕様書 <input checked="" type="checkbox"/> 敷地案内図 <input checked="" type="checkbox"/> 配置図 <input checked="" type="checkbox"/> 受変電設備図 <input checked="" type="checkbox"/> 非常電源設備図 <input type="checkbox"/> 幹線系統図 <input type="checkbox"/> 電灯、コンセント設備平面図（各階） <input checked="" type="checkbox"/> 動力設備平面図（各階） <input type="checkbox"/> 通信・情報設備系統図 <input type="checkbox"/> 通信・情報設備平面図（各階） <input type="checkbox"/> 火災報知等設備系統図 <input type="checkbox"/> 火災報知等設備平面図（各階） <input checked="" type="checkbox"/> 屋外設備図 <input checked="" type="checkbox"/> 仮設計画図 <input type="checkbox"/> 工事費概算書 <input checked="" type="checkbox"/> 各種計算書 <input type="checkbox"/> その他確認申請に必要な図書

	<input type="checkbox"/> 給排水衛生設備	<input type="checkbox"/> 仕様書 <input type="checkbox"/> 敷地案内図 <input type="checkbox"/> 配置図 <input type="checkbox"/> 給排水衛生設備配管系統図 <input type="checkbox"/> 給排水衛生設備配管平面図（各階） <input type="checkbox"/> 消火設備系統図 <input type="checkbox"/> 消火設備平面図（各階） <input type="checkbox"/> 排水処理設備図 <input type="checkbox"/> その他設置設備設計図 <input type="checkbox"/> 部分詳細図 <input type="checkbox"/> 屋外設備図 <input type="checkbox"/> 工事費概算書 <input type="checkbox"/> 各種計算書 <input type="checkbox"/> その他確認申請に必要な図書
	<input checked="" type="checkbox"/> 空調換気設備	<input type="checkbox"/> 仕様書 <input type="checkbox"/> 敷地案内図 <input type="checkbox"/> 配置図 <input type="checkbox"/> 空調設備系統図 <input type="checkbox"/> 空調設備平面図（各階） <input type="checkbox"/> 換気設備系統図 <input checked="" type="checkbox"/> 換気設備平面図（各階） <input type="checkbox"/> その他設置設備設計図 <input type="checkbox"/> 部分詳細図 <input type="checkbox"/> 屋外設備図 <input type="checkbox"/> 工事費概算書 <input checked="" type="checkbox"/> 各種計算書 <input type="checkbox"/> その他確認申請に必要な図書
	<input type="checkbox"/> 昇降機等	<input type="checkbox"/> 仕様書 <input type="checkbox"/> 敷地案内図 <input type="checkbox"/> 配置図 <input type="checkbox"/> 昇降機等平面図 <input type="checkbox"/> 昇降機等断面図 <input type="checkbox"/> 部分詳細図 <input type="checkbox"/> 工事費概算書 <input type="checkbox"/> 各種計算書 <input type="checkbox"/> その他確認申請に必要な図書
追加業務	<input checked="" type="checkbox"/> 積算数量算出書 <input checked="" type="checkbox"/> 単価作成資料 <input checked="" type="checkbox"/> 見積検討資料（見積徴収） <input type="checkbox"/> 透視図 <input type="checkbox"/> 省エネルギー関係計算書 <input type="checkbox"/> リサイクル計画書 <input checked="" type="checkbox"/> 概略工事工程表（①のみ、②③については材料納期を報告する） <input type="checkbox"/> 工種毎の検査立会項目の設定及び業務量の表 <input type="checkbox"/> CASBEE 評価書 <input type="checkbox"/> コスト縮減検討報告書 <input type="checkbox"/> 分別解体等計画書 <input checked="" type="checkbox"/> 石綿含有建材調査表 <input type="checkbox"/> 景観評価リスト等 <input type="checkbox"/> 一定の規模以上の土地の形質の変更届	

6 提出部数等

(1) 基本設計

成果物の名称		規格	部数	摘要
<input type="checkbox"/> 計画説明書		<input type="checkbox"/> A3 判製本	10 部	電子データ含む
<input type="checkbox"/> 設計概要書 等		<input type="checkbox"/> A3 判二つ折り製本	10 部	
<input type="checkbox"/> 設計図面	<input type="checkbox"/> 配置図	<input type="checkbox"/> 原図	一式	CAD データ含む A2 判又は A3 判
	<input type="checkbox"/> 平面図 (各階)			
	<input type="checkbox"/> 断面図	<input type="checkbox"/> 陽画焼き	5 部	
	<input type="checkbox"/> 立面図			
	<input type="checkbox"/>			
<input type="checkbox"/> その他	<input type="checkbox"/> 透視図	<input type="checkbox"/> 外観 A3 判程度	1 面	
		<input type="checkbox"/> 内観 A3 判程度	1 面	
	<input type="checkbox"/> 透視図の写真	<input type="checkbox"/> キャビネ判 (原版共)	5 部	
	<input type="checkbox"/> 模型	<input type="checkbox"/> スタディ模型程度	一式	アクリルケース付
	<input type="checkbox"/> 模型の写真	<input type="checkbox"/> キャビネ判 (原版共)	5 部	
	<input type="checkbox"/> CAD データ		一式	
	<input type="checkbox"/>			

注) CAD データの保存形式及びレイ構成等については、業務着手時に調査職員と協議すること。

(2) 実施設計

成果物の名称		規格	部数	摘要
設計図書 (共通)	<input type="checkbox"/> 設計原図	A1 判又は A2 判	1 部	工事名記入、図面ファイル
	<input type="checkbox"/> 縮小第 2 原図	A3 判	1 部	
	<input checked="" type="checkbox"/> 設計図製本	A1 判又は A2 判二つ折り	1 部	工事毎
	<input checked="" type="checkbox"/> //	縮小版 (A3 判二つ折り)	2 部	工事毎
	<input checked="" type="checkbox"/> 設計図 CAD データ		一式	保全用
	<input checked="" type="checkbox"/> 設計図 PDF データ	400dpi 程度 420×297mm (A3 サイズ) 以上	一式	公告、保全用 (検印が押してあるもの)
	<input type="checkbox"/> 敷地測量図	(平板測量等)	一式	
	<input type="checkbox"/> 契約用図面	調査職員と協議すること	2 部	工事毎
	<input type="checkbox"/>			
計算書等	<input checked="" type="checkbox"/> 各種計算書		1 部	
	<input type="checkbox"/>			
	<input type="checkbox"/>			
	<input type="checkbox"/>			
積算関係資料	<input checked="" type="checkbox"/> 工事費予定価格内訳書	金額入り	1 部	工事発注単位毎
	<input checked="" type="checkbox"/> RIBC データファイル	CD-R 等	一式	
	<input checked="" type="checkbox"/> 数量計算書		1 部	
	<input checked="" type="checkbox"/> 見積書及び検討資料		1 部	3 者以上徴収
	<input checked="" type="checkbox"/> 見積価格一覧表		1 部	
	<input checked="" type="checkbox"/> 採用単価・カタログ等写し		1 部	

- 注) 1. 積算資料のファイルは、インデックス等により見開きしやすいようにすること。
 2. CAD データの保存形式及びレイ構成等については、業務着手時に調査職員と協議すること。
 3. 計算書等、積算関係資料は、別途、電子化 (PDF、Word、Excel 等) したものを CD 等により提出すること。

(3) その他の成果物

<input type="checkbox"/> 計画通知書等	一式
<input checked="" type="checkbox"/> 打合せ記録簿	1 部
<input checked="" type="checkbox"/> 設計留意事項報告書	1 部

- 関係法令チェックリスト 1部
- 景観評価リスト等 1部 (調査計画段階:○月○日まで、実施設計段階:○月○日まで)
- 電子納品CD 1部
- 工種毎の検査立会項目の設定及び業務量の表 1部

(4) 図面の材質等

- ア 設計原図の材質 □白焼き □トレーシングペーパー
- イ 設計原図の大きさ □A1判 ■A2判
- ウ 原図の様式は調査職員の指示による。
- エ 特記仕様書については、発注者の支給品とする。

~~(5) 計画通知書の記入方法~~

~~ア 計画通知書 (建築物・工作物)~~

~~(第1面) 通知者官職 鳥取県○○部○○課長 ○○○○~~

~~(第2面) 【1. 建築主】~~

~~【イ. 氏名のフリガナ】 トトリケンシ ○○○○~~

~~【ロ. 氏名】 鳥取県知事 ○○○○~~

~~【ハ. 郵便番号】 680-8570~~

~~【ニ. 住所】 鳥取市東町一丁目220~~

~~【ホ. 電話番号】 0857-26-7111~~

~~【2. 代理者】 ※設計事務所名及び設計担当者を記載~~

~~【イ. 資格】 () 建築士 () 登録第 号~~

~~【ロ. 氏名】~~

~~【ハ. 建築士事務所名】 () 建築士事務所 () 知事登録第 号~~

~~【ニ. 郵便番号】~~

~~【ホ. 所在地】~~

~~【ハ. 電話番号】~~

~~イ 建築計画概要書~~

~~(第1面) 【1. 建築主】~~

~~【イ. 氏名のフリガナ】 トトリケンシ ○○○○~~

~~【ロ. 氏名】 鳥取県知事 ○○○○~~

~~【ハ. 郵便番号】 680-8570~~

~~【ニ. 住所】 鳥取市東町一丁目220~~

~~ウ 建築工事届~~

~~(第1面) 建築主~~

~~氏名 鳥取県知事 ○○○○ 通知者官職 ○○○○~~

~~郵便番号 680-8570~~

~~住所 鳥取県鳥取市東町一丁目220~~

~~電話番号 0857-26-7111~~

~~エ 委任状~~

~~(代理人) (商号及び氏名を記入)~~

~~(委任事項) 建築基準法に基づく諸手続き~~

~~(手続き) 計画通知等~~

~~(発注者) 住所: 鳥取県鳥取市東町一丁目220~~

~~氏名: 通知者官職 鳥取県○○部○○課長 ○○○○~~

7 その他特記事項

- (1) 建設工事発注時点に見積等価格の変動があった場合は成果物の修正等に協力すること。
- (2) 鳥取県産材 (特に木材) を積極的に用いた設計とすること。
- (3) 排水計画にあたっては、関係機関と十分協議し計画すること。
- (4) 工事において採用する工法・資材は、4 (12) の他、原則、特定の製造業者若しくは専門工業者に限定されないものを使用すること。

別表 1 提出書類

【着手時】 契約締結後 14 日以内

書類の名称	部数	様式	根拠規定	備考
管理技術者通知書	2		契約書第 15 条	
業務計画書	2		共仕第 3 章 5	
業務工程表	2		契約書第 3 条	
その他調査職員が指示する書類				

【必要時】

書類の名称	部数	様式	根拠規定	備考
業務再委託通知書	2		契約書第 12 条	
管理技術者変更通知書	2		契約書第 15 条	
変更業務計画書	2		共仕第 3 章 5	
指示、請求、通知、報告、申出、承諾等に係る文書	2		契約書第 2 条	
業務条件確認請求書	2		契約書第 20 条	
履行期間変更請求書	2		契約書第 24 条	
成果物の（全部・一部）使用承諾書	1		契約書第 33 条	甲からの申出による
打合せ記録簿	2		共仕第 3 章 14	
その他調査職員が指示する書類				

【完了時】

書類の名称	部数	様式	根拠規定	備考
業務（指定部分）完了通知書	2		契約書第 37 条	指定部分がある場合
業務完了通知書	2		契約書第 31 条	業務完了後遅滞なく提出
修補完了通知書	2		契約書第 31 条	修補する必要があるとき
業務成果引渡書	2		契約書第 31 条	検査合格後遅滞なく提出
その他調査職員が指示する書類				

※ 1 「共仕」とは公共建築設計業務委託共通仕様書を示す。

※ 2 いずれの書類も証明、根拠資料等の関連資料を含む。

アイエム電子鳥取砂丘こどもの国
非常用発電装置更新ほか工事に係る実施設計委託

基本設計説明書

令和6年11月

東部建築住宅事務所

1. 一般事項

(1) 履行期限

令和7年3月21日まで

(2) 事業概要

当該施設についての整備概要は以下のとおりである。数量は参考である。

① アイエム電子鳥取砂丘こどもの国非常用発電装置更新工事

事業の目的 落雷被害により稼働しなくなった、非常用発電装置の交換を行う。

工事概要 非常用予備発電機更新 ～1台

- ・消火栓ポンプユニット及び補器類への非常給電用
- ・パッケージ型非常用発電装置の取替及びこれに係る、排気管、排風ダクト、電気配線工事並びにこれらに係る既存部分補修。なお、発電設備の更新に伴い付随する工事については本業務に含む。
- ・発電機室の吸排気ファン容量を検討し不足する場合は更新する。
- ・電力ケーブル及び制御ケーブルの取替を含む。
- ・燃料満タン渡しとする。
- ・消防検査立会費ほか必要な官公署手続き費用及び書類作成を含める。
- ・監視、表示、連動、電源等の接続状況を調査し、設計に盛り込むこと。
- ・試験については、標準仕様書に定める機材の試験及び施工の試験について行う。

既設仕様

【発電機】

出力42KVA以上、電圧三相三線式220V、周波数60Hz、力率80%遅れ、

【内燃機関】

型式水冷式ディーゼル機関、燃料軽油JIS2号、始動装置セルモータによる電気始動

【その他】

燃料タンク30リットル、運転時間2.5時間、始動時間10秒以内

② 林業試験場高圧ケーブル更新工事

事業の目的 高圧ケーブル保護管が経年劣化により腐食が見られ、保護管に雨水が入っており保護管同様にケーブルも劣化していると思われる。高圧ケーブル及び保護管を更新する。

工事概要 高圧引き込みケーブル（引込柱（引込配管共）～受電盤）更新 ～1式
既設6kV-CVT38sq を6kV-EM-CET(E-E)38sq に更新
引込ケーブル保護配管PE82を更新

③ とりぎん文化会館雷保護設備改修工事

事業の目的 建物屋上屋根各所に設置されている避雷針設備は、開館から31年を経過している。経年劣化により配線の断線や固定金具の外れが発生しており、落雷による人の安全確保及び設備の損傷防止を図るため改修するもの。

工事概要 フリースペース屋上 固定外れ4か所
梨花ホール屋上 固定外れ3か所、導体・伸縮導体断線12か所
梨花ホール舞台屋上 固定外れ30か所

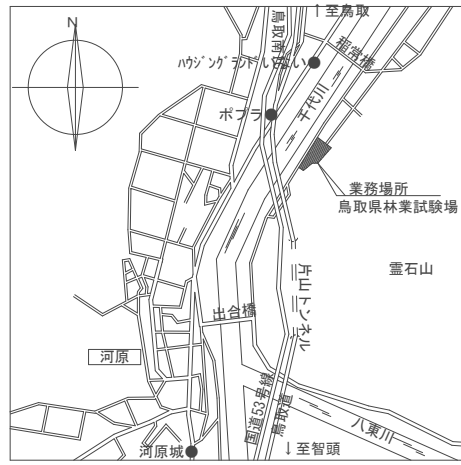
(3) 積算

コストコントロールを行い、できる限り工事費の縮減に努めるものとする。

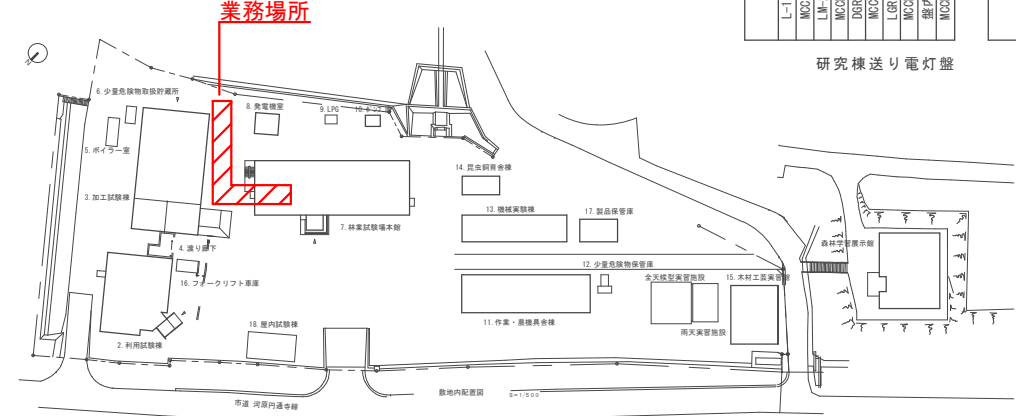
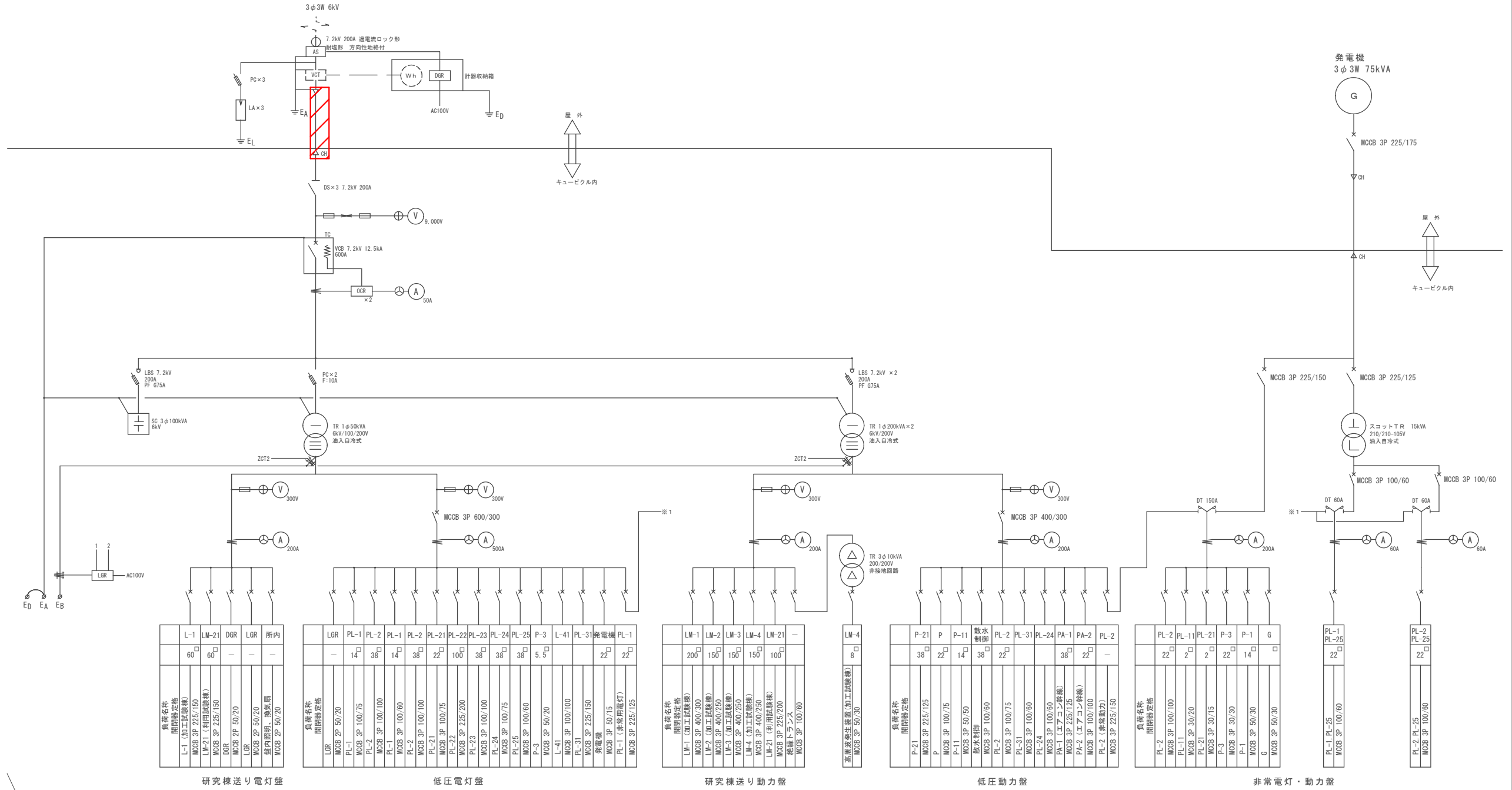
(4) 設計条件

- ア 各施設とも通常業務を維持しながら改修を行うものであり、施設と協議のうえできる限り通常業務に支障が出ないような仮設計画・施工計画を行うこと。なお、主要資器材の納期を確認の上、施設の作業可能日を確認すること。
- イ 成果品は工事ごとに製本等を行うこと。なお、一括製本することが適当と認められる場合は、調査職員と協議を行うものとする。

- ウ 取替機器については、既設を調査し、可能な限り改造不要で既設と交換できる機種を選定すること。改造が必要な場合は影響範囲をよく検討し設計すること。
- エ 工事に係る制限の有無及び工事可能な時期及び日時等を施設に確認すること。
- オ 停電を伴う工事について
 - ・施設の運営上、停電作業は1日間で行うことを前提として検討設計すること。
 - ・停電作業については、非常用発電機の運転に係る必要性を確認し、その可否に基づき停電範囲を確認の上、作業に必要な処置について検討設計すること。



付近見取図



業務場所

受変電設備 単線結線図

業務概要：高圧引き込みケーブル（配管共）更新

業務名称	アイエム電子鳥取砂丘こどもの国非常用発電装置更新ほか工事に係る実施設計委託	SCALE	DATE	所長	次長	課長補佐	係長	合議	主査	年度	図面NO.
図名	林業試験場	—	2024. 11	東部建築住宅事務所						R6	2/3

