

県立鳥取緑風高等学校その他室等照明設備LED化改修工事

図面リスト

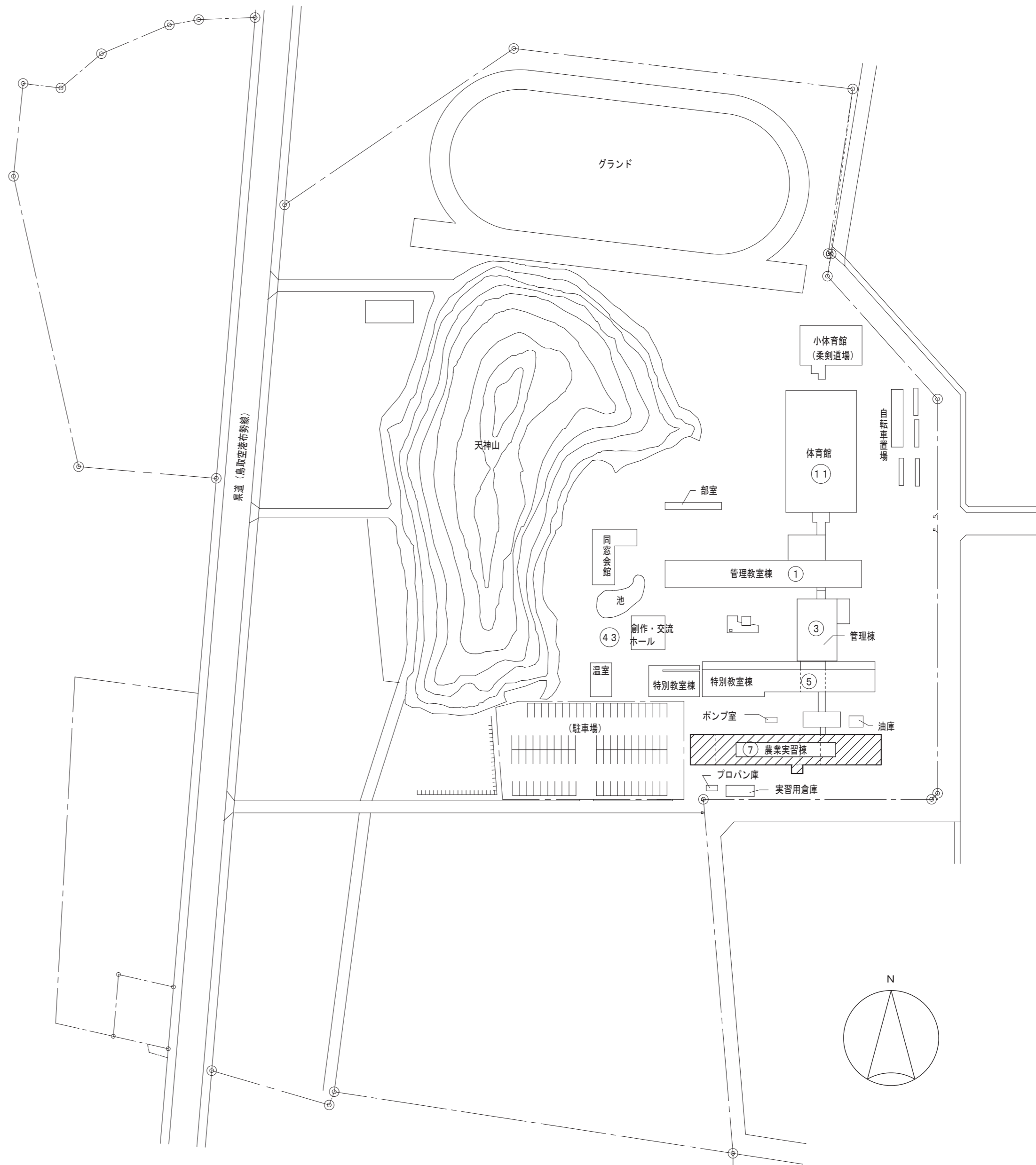
図面番号	図面名称	SCALE
E-01	表紙・図面リスト	—
E-02	電気設備工事特記仕様書(1)	—
E-03	電気設備工事特記仕様書(2)	—
E-04	付近見取図・配置図	—
E-05	【農業実習棟】電灯設備 改修後 照明器具参考姿図・1階配線図	S=1/150
E-06	【農業実習棟】電灯設備 撤去 照明器具参考姿図・1階配線図	S=1/150
E-07	【農業実習棟】天井伏図 改修前後	S=1/150



	有限会社 福田設備設計 〒689-1115 鳥取市紙子谷10番地4 TEL:0857-51-8240 FAX:0857-53-4669	管理建築士 1級建築士 第376077号 福田洋之 担当者 建築設備士 第25E2-7034KP号 井上 誠	CHECK 井上	DRAW 藤田	県立鳥取緑風高等学校その他室等照明設備LED化改修工事 表紙・図面リスト	SCALE —	No E-01 DATE
--	--	---	-------------	------------	---	------------	--------------------



付近見取図



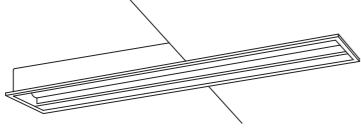
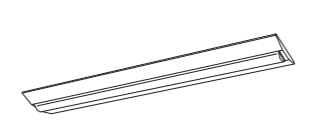
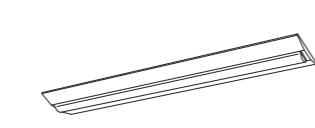
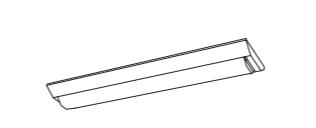
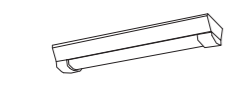
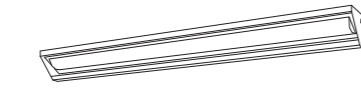


配置図 : 工事対象建物

【工事概要】
照明器具の更新

- 特記事項**
- 既存設備を十分調査の上、施工のこと。
 - 施工中の動線計画及び、仮設計画については、監督員と調整の上行うこと。
 - 改修内容は次のとおりとする。
 - ・特記無き既設照明器具を撤去後、全て新設LED照明器具に更新を行うこと。
 - ・既設吊ボルトのうち状態に問題のないものについては、再利用してもよい。
 - ・再利用できない又は、既設照明器具が、スラブ等構造体に支持されていない場合は、後施工アンカーにてスラブ等構造体に支持すること。（3kg未満の器具は除く）
 - ・構造体からの支持が困難な場合は、天井下地からの支持とし、落下防止措置を講ずること。
 - ・特記無き配管・配線・ボックス類は、既設利用とする。
 - ・作業に伴う足場工事・養生・清掃片付け等は、本工事とする。（養生は監督員と調整し行うこと）
 - ・施設を使用しながらの工事のため、施設運営に支障がないように日程等を、施設管理者及び、監督員と調整の上、作業を行うこと。
 - ・施工前、施工後に照度測定を実施すること。なお、測定箇所は、監督員の指示による。
 - ・天井材の加工が必要な場合は、アスベスト含有の有無を確認し、調査結果の掲示及び、報告を行うこと。
 - ・撤去後の照明器具は、安定器にPCBを含んでいないか確認を行うこと。
 - ・安定器にPCBが含まれている場合は、監督員に報告の上、指示に従うこと。



有限会社 福田設備設計 〒689-1115 鳥取市紙子谷10番地4 TEL:0857-51-8240 FAX:0857-53-4669	管理建築士 1級建築士 第376077号 担当者 建築設備士 第25E2-7034K号	福田洋之 井上 誠	CHECK (井上)	DRAW (藤田)	県立鳥取緑風高等学校その他室等照明設備LED化改修工事 付近見取図・配置図	SCALE -	No E-04 DATE
						令和7年度 J2501031 東部建築住宅 事務所	

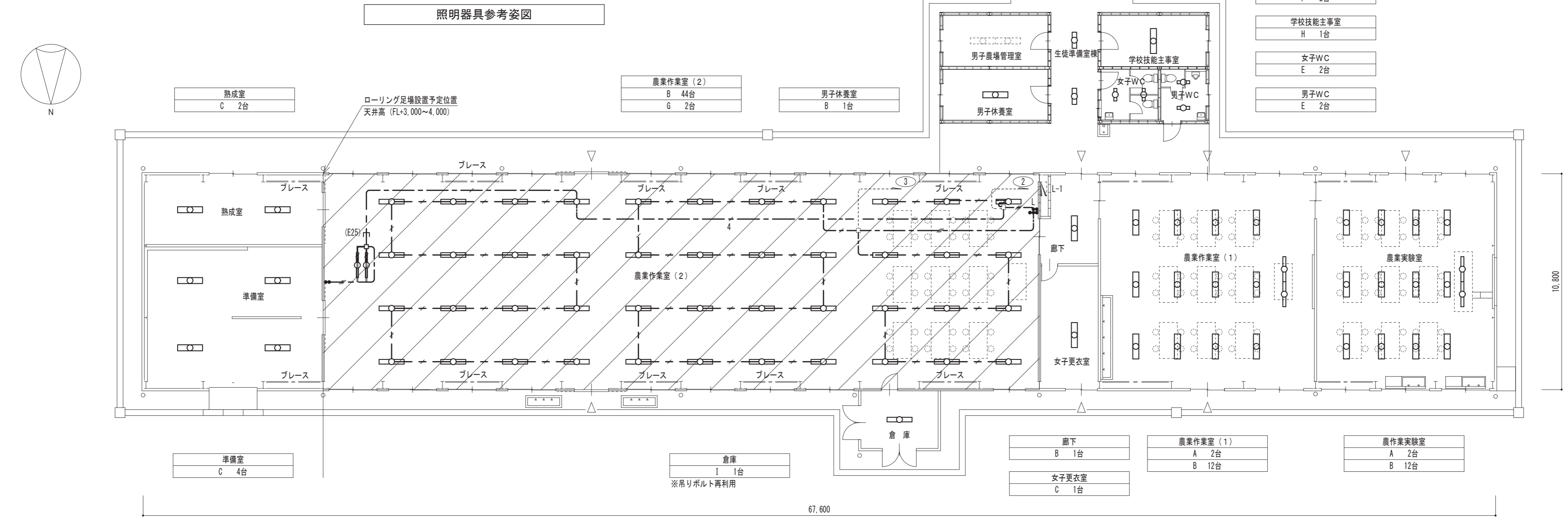
A	LED31.9W 埋込型 黑板灯	B	LSS10-4-65	C	LED56W 直付型 W230	E	LED20.1W 直付型 W150
 <p>本体外寸279×1286加工 集光プリズムタイプ・一般タイプ、5200lmタイプ 消費電力31.9W、定格出力型、電圧100~242V 本体：銅板（高反射白色粉体塗装） ライトバー（カバー）：ポリカーボネート（プリズム） 光束維持時間40000時間（光束維持率85%） 昼白色（5000K）、Ra83 電源装置はライトバー側に内蔵 参考品番：パナソニック XFX451BSNLE9加工</p>		 <p>参考品番：パナソニック XFX460DENLE9</p>		 <p>一般タイプ、10000lmタイプ 消費電力56W、定格出力型、電圧100~242V 本体：銅板（白色粉体塗装） ライトバー（カバー）：ポリカーボネート（乳白） 光束維持時間40000時間（光束維持率85%） 昼白色（5000K）、Ra83 電源装置はライトバー側に内蔵 参考品番：パナソニック XFX400DENLE9</p>		 <p>一般タイプ、3200lmタイプ 消費電力20.1W、定格出力型、電圧100~242V 本体：銅板（白色粉体塗装） ライトバー（カバー）：ポリカーボネート（乳白） 光束維持時間40000時間（光束維持率85%） 昼白色（5000K）、Ra83 電源装置はライトバー側に内蔵 参考品番：パナソニック XFX230AENLE9</p>	
F	LSS9MP/RP-2-07	G	LSS13H-4-62	H	LED56W 直付型 W150	I	LED31.9W 反射笠付型
 <p>参考品番：パナソニック XLW203AENZLE9</p>		 <p>参考品番：パナソニック XFX466BHNLE9</p>		 <p>一般タイプ、10000lmタイプ 消費電力56W、定格出力型、電圧100~242V 本体：銅板（白色粉体塗装） ライトバー（カバー）：ポリカーボネート（乳白） 光束維持時間40000時間（光束維持率85%） 昼白色（5000K）、Ra83 電源装置はライトバー側に内蔵 参考品番：パナソニック XFX400AENLE9</p>		 <p>一般タイプ、5200lmタイプ 消費電力31.9W、定格出力型、電圧100~242V 本体：銅板（白色粉体塗装） ライトバー（カバー）：ポリカーボネート（乳白） 光束維持時間40000時間（光束維持率85%） 昼白色（5000K）、Ra83 電源装置はライトバー側に内蔵 参考品番：パナソニック XFX450KENLE9</p>	

凡例（改修前）

記号	名称	摘要	
	分電盤		既設のまま
	照明器具	天井付 照明器具リスト参照	新設
	照明器具	天井付 照明器具リスト参照	新設
	照明器具	天井付 照明器具リスト参照	新設
	照明器具		LED化済
●	埋込スイッチ	IP15A×1	新金属プレート 新設
●L	埋込スイッチ	IP4A(L)×1	新金属プレート 新設
		30型	新設
	ジャンクションボックス	2種金属線び用	新設
∴	アウトレットボックス		既設のまま

特記なき配管配線は下記による。

	EM-EFF1.6-3C	天井内配線	新設
	EM-EFF1.6-3C(107-X)	天井内配線	新設
	EM-EFF1.6-2C×2(107-X)	天井内配線	新設
	E(25)	配線立上げ	E(25) 露出配管配線 塗装共 新設
		既設配管配線	既設のまま



照明器具参考姿図

農業実習棟 1階平面図 S=1/150

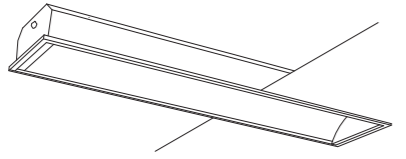
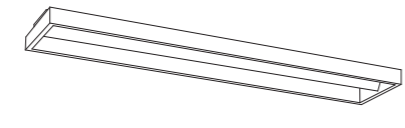
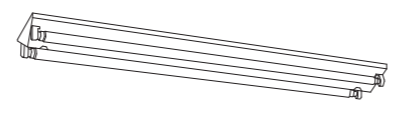
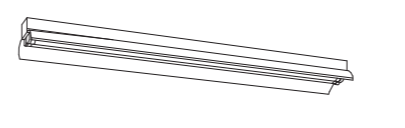


有限会社 福田設備設計
〒689-1115 鳥取市紙子谷1-0番地4 TEL:0857-51-8240 FAX:0857-53-4669

管理建築士 福田洋之
1級建築士 第376077号
担当者 井上 誠
建築設備士 第25E2-7034K号

CHECK 井上
DRAW 藤田
県立鳥取緑風高等学校その他室等照明設備LED化改修工事
【農業実習棟】電灯設備 改修後 照明器具参考姿図・1階配線図

SCALE 1/150
No E-05
DATE

A321	FRS24-321	B322	FSS7-322	C322	FSS9-322	D322	FSR2-322
 <p>FHF32W×1 黒板灯 (環境配慮型) ポルトフリー (100~242V) 本体: 鋼板 (高反射白色粉体塗装) 反射板: アルミ (鏡面仕上) VPH9: ランプフリー (FHF32/FLR40/FL40) PF9: 初期照度補正機能付 埋込穴220×1235 埋込高H=120</p>		 <p>FHF32W×2 直付下面開放 (環境配慮型) ポルトフリー (100~242V) 本体: 鋼板 (高反射白色粉体塗装) 反射板: 鋼板 (高反射白色粉体塗装) VPH9・VPH9: ランプフリー (FHF32/FLR40/FL40) PF9: 初期照度補正機能付 遮光角 横方向24度 エコ電線 (塩化ビニルおよびハロゲン、鉛を含まない)</p>		 <p>FHF32W×2 富士型 (環境配慮型) ポルトフリー (100~242V) 本体: 亜鉛鋼板 (クロムレス) 反射板: 鋼板 (高反射白色粉体塗装) VPH9・VPH9: ランプフリー (FHF32/FLR40/FL40) PF9・PJ9: 初期照度補正機能付 エコ電線 (塩化ビニルおよびハロゲン、鉛を含まない)</p>		 <p>FHF32W×2 反射灯付 (環境配慮型) ポルトフリー (100~242V) 本体: 鋼板 (高反射白色粉体塗装) 反射板: 鋼板 (高反射白色粉体塗装) VPH9・VPH9: ランプフリー (FHF32/FLR40/FL40) PF9・PJ9: 初期照度補正機能付 エコ電線 (塩化ビニルおよびハロゲン、鉛を含まない)</p>	

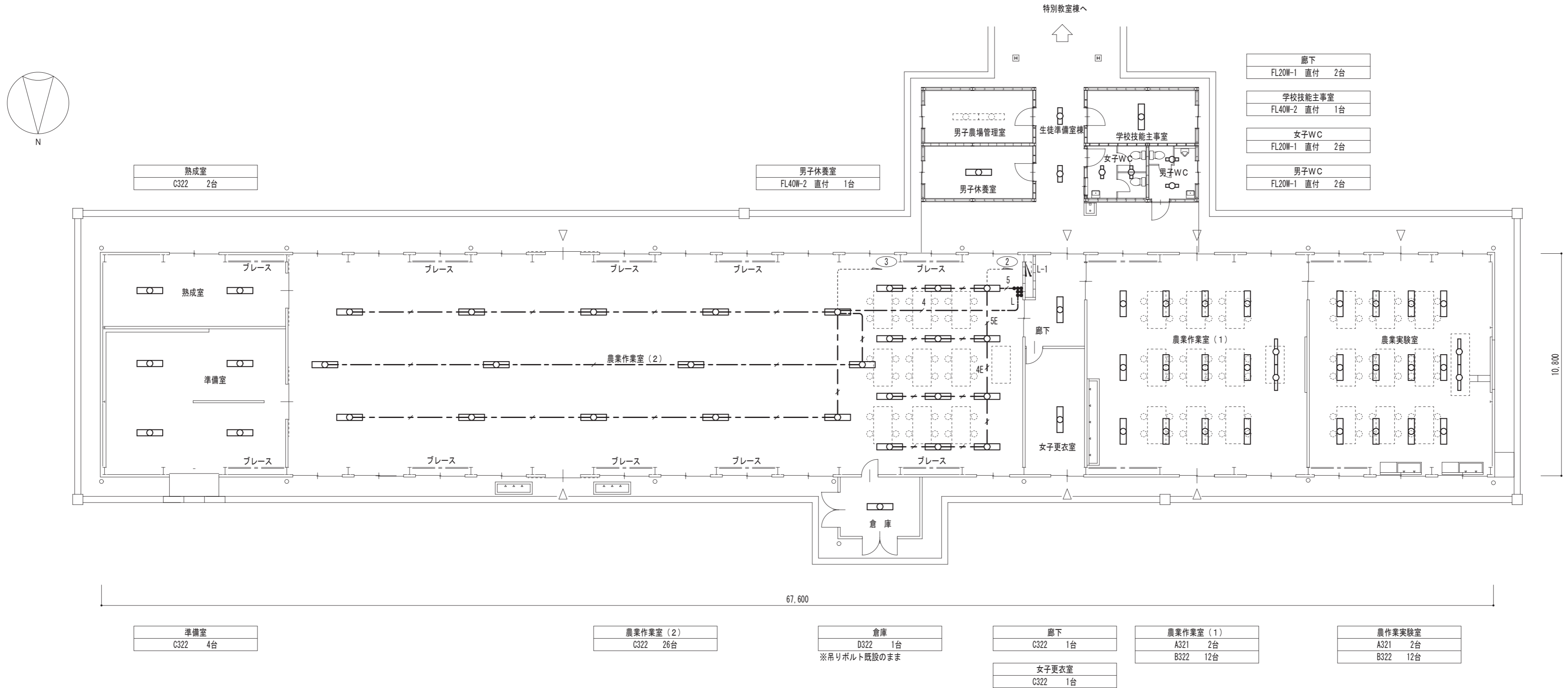
凡例 (改修前)

記号	名称	摘要	
	分電盤		既設のまま
	照明器具	天井付	照明器具リスト参照 撤去処分
	照明器具	天井付	照明器具リスト参照 撤去処分
	照明器具	天井付	照明器具リスト参照 撤去処分
	照明器具		LED化済
●	埋込スイッチ	1P15A×1	撤去処分
●L	埋込スイッチ	1P4A(L)×1	撤去処分

特記なき配管配線は下記による。

	EM-EEF1.6-3C(107-X)	天井内配線	撤去処分
	EM-EEF1.6-2C×2	天井内配線	撤去処分
	EM-EEF1.6-2C×2(107-X)	天井内配線	撤去処分
	EM-EEF1.6-2C×3C	天井内配線	撤去処分
	EM-EEF1.6-2C×3C(107-X)	天井内配線	撤去処分
	既設配管配線		既設のまま

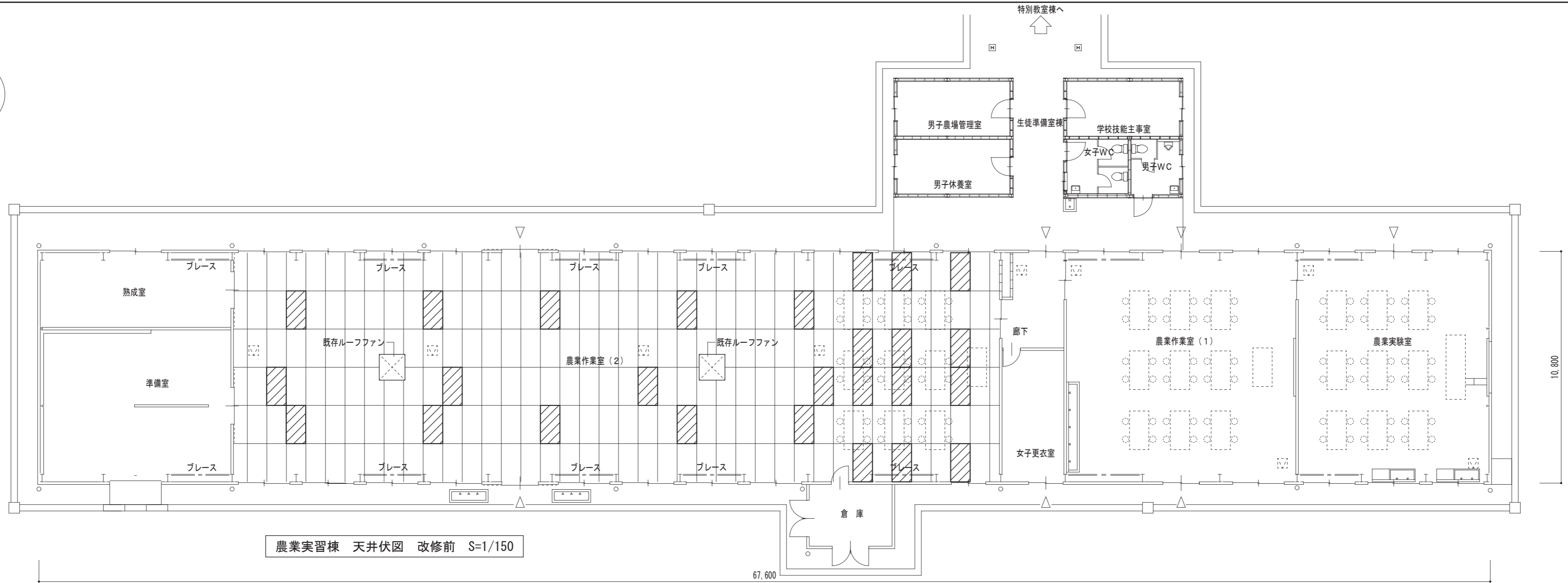
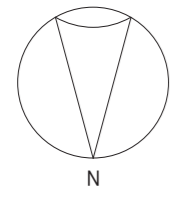
照明器具参考姿図



農業実習棟 1階平面図 S=1/150



有限会社 福田設備設計 〒689-1115 鳥取市紙子谷10番地4 TEL:0857-51-8240 FAX:0857-53-4669	管理建築士 1級建築士 第376077号 福田洋之 担当者 建築設備士 第25E2-7034KP号 井上 誠	CHECK 井上 DRAW 藤田	県立鳥取緑風高等学校その他室等照明設備LED化改修工事 【農業実習棟】電灯設備 撤去 照明器具参考姿図・1階配線図	SCALE 1/150	No E-06 DATE
	鳥取県 令和7年度 J2501031 東部建築住宅事務所				

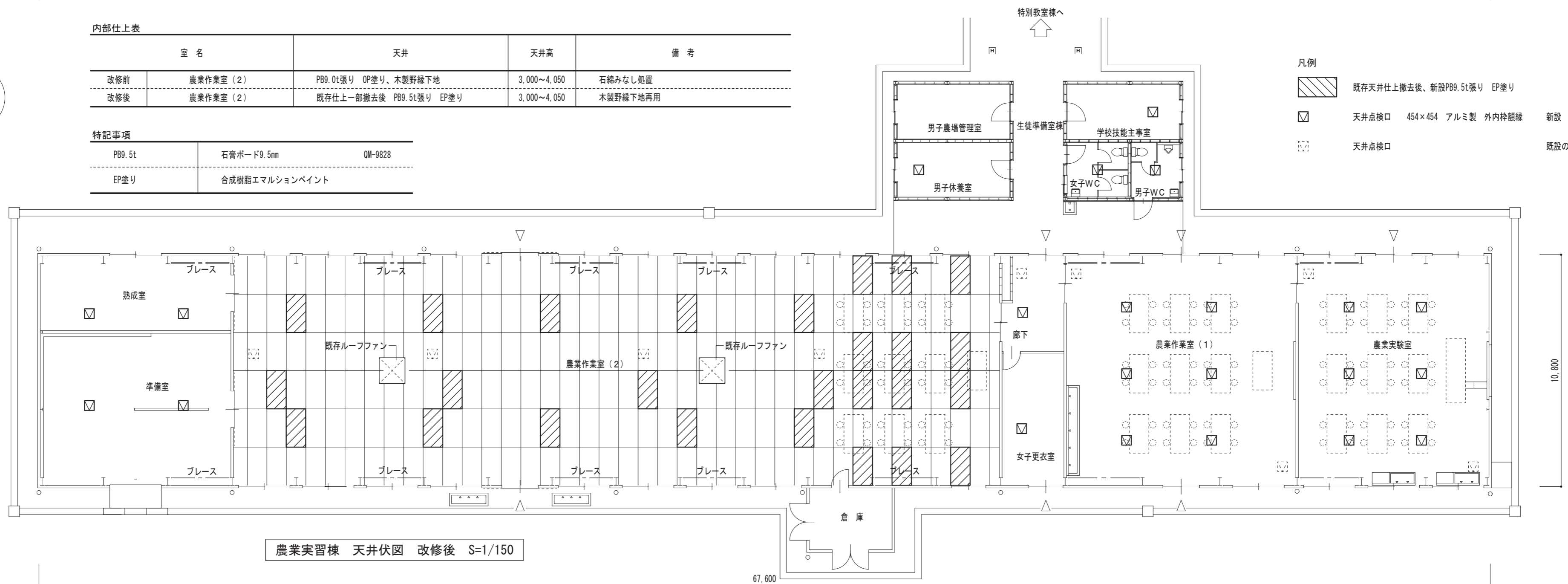
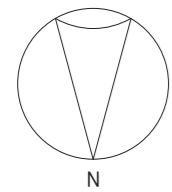


内部仕上表

室名	天井	天井高	備考	
改修前	農業作業室 (2)	PB9.0t張り OP塗り、木製野縁下地	3,000~4,050	石綿みなし処置
改修後	農業作業室 (2)	既存仕上一部撤去後 PB9.5t張り EP塗り	3,000~4,050	木製野縁下地再用

特記事項

PB9.5t	石膏ボード9.5mm	QM-9828
EP塗り	合成樹脂エマルションペイント	



有限会社 福田設備設計
〒689-1115 鳥取市紙子谷10番地4 TEL:0857-51-8240 FAX:0857-53-4669

管理建築士 福田洋之
1級建築士 第376077号
担当者 井上 誠
建築設備士 第25E2-7034KP号

CHECK 井上
DRAW 藤田
県立鳥取緑風高等学校その他室等照明設備LED化改修工事
【農業実習棟】天井伏図 改修前後

SCALE 1/150
No E-07
DATE