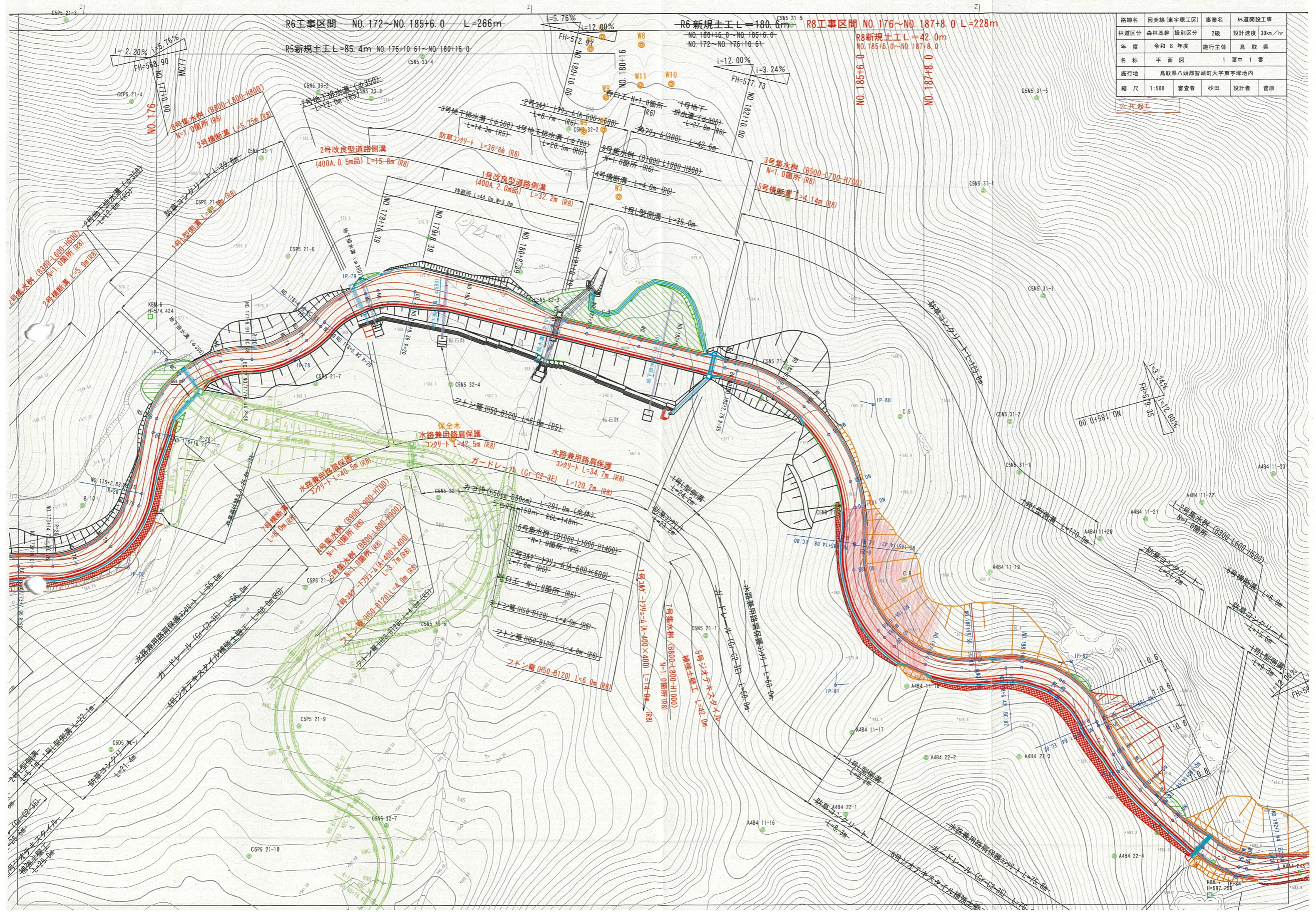


路線名	因美線(東宇塚工区)	事業名	林道開設工事
林道区分	森林基幹 級別区分	2級	設計速度 30km/hr
年度	令和8年度	施行主体	鳥取県
名称	平面図	1葉中1番	
施行地	鳥取県八頭郡智頭町大字東宇塚地内		
縮尺	1:500	審査者	砂田 設計者 菅原



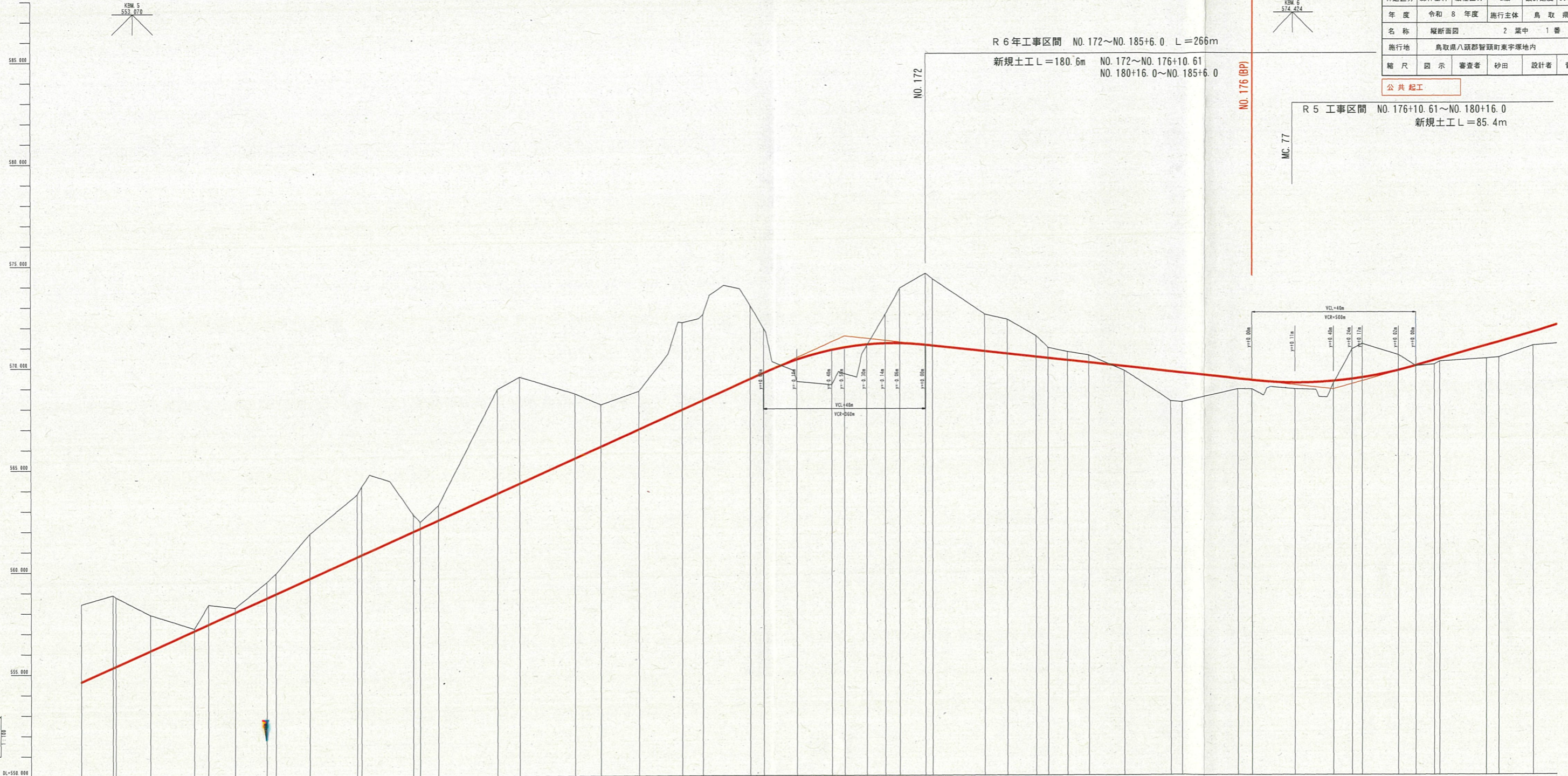
KBM 5
553.070

KBM 6
574.424

R 6年工事区間 NO.172~NO.185+6.0 L=266m
新規土工 L=180.6m NO.172~NO.176+10.61
NO.180+16.0~NO.185+6.0

R 5 工事区間 NO.176+10.61~NO.180+16.0
新規土工 L=85.4m

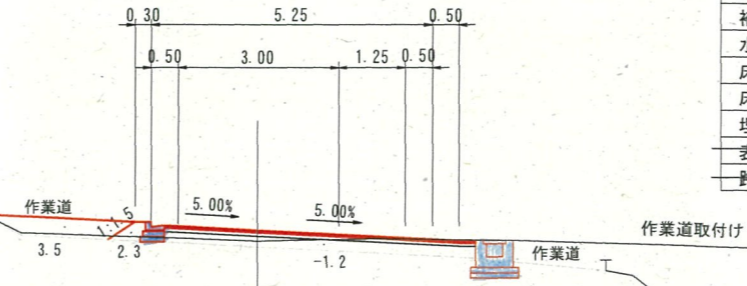
路線名	因美線(東宇塚工区)	事業名	林道開設工事
林道区分	森林基幹 級種区分	2級	設計速度 30km/hr
年度	令和 8 年度	施行主体	鳥取県
名称	縦断面図	2 案中	1 番
施行地	鳥取県八頭郡智頭町東宇塚地内		
縮尺	図示	審査者	砂田 設計者 菅原
公共共工			



項目	NO.172	NO.173	NO.174	NO.175	NO.176	NO.177	NO.178	NO.179	NO.180	NO.181	NO.182	NO.183	NO.184	NO.185	NO.186	NO.187	NO.188	NO.189	NO.190
計画勾配	i=9.00% (L=280.00m) H=25.20m i=2.20% (L=120.00m) H=2.64m i=5.76% (L=120.00m) H=2.64m																		
盛土	0.00	0.00	0.00	0.00	0.00	0.00	0.00	0.00	0.00	0.00	0.00	0.00	0.00	0.00	0.00	0.00	0.00	0.00	0.00
切土	0.00	0.00	0.00	0.00	0.00	0.00	0.00	0.00	0.00	0.00	0.00	0.00	0.00	0.00	0.00	0.00	0.00	0.00	0.00
計画高	550.00	551.00	552.00	553.00	554.00	555.00	556.00	557.00	558.00	559.00	560.00	561.00	562.00	563.00	564.00	565.00	566.00	567.00	568.00
地盤高	550.00	551.00	552.00	553.00	554.00	555.00	556.00	557.00	558.00	559.00	560.00	561.00	562.00	563.00	564.00	565.00	566.00	567.00	568.00
追加距離	0.00	0.00	0.00	0.00	0.00	0.00	0.00	0.00	0.00	0.00	0.00	0.00	0.00	0.00	0.00	0.00	0.00	0.00	0.00
単距離	0.00	0.00	0.00	0.00	0.00	0.00	0.00	0.00	0.00	0.00	0.00	0.00	0.00	0.00	0.00	0.00	0.00	0.00	0.00
測点	EC066	MC 67	EC068	MC 68	MC 69	EC 68	MC 69	EC 69	MC 70	MC 71	EC071	MC 72	MC 73	MC 74	MC 75	MC 76	MC 77	MC 78	MC 79
曲線	Detailed curve data including VCL, VCR, and stationing for each curve segment.																		
片勾配 振り付け	Left and right side slope ratios (e.g., 1/20, 1/30) for each station.																		
幅幅 振り付け	Road width and shoulder width data for each station.																		

MC. 77

GH=568.91
FH=569.22



MC. 77		
オープンカット	CA1	-
片切(土砂)	CA2	-
片切(軟岩)	CA3	-
路床盛土	B1	1.2 m ²
路体盛土	B2	0.2 m ²
補強土壁盛土	B3	-
水平盛土	B4	0.8 m ²
床掘(土砂)	CE1	-
床掘(軟岩)	CE2	-
埋戻	FA	-
表層	A	5.82 m
路盤	R	5.82 m

R5
1.2 m²
0.2 m²
0.8 m²

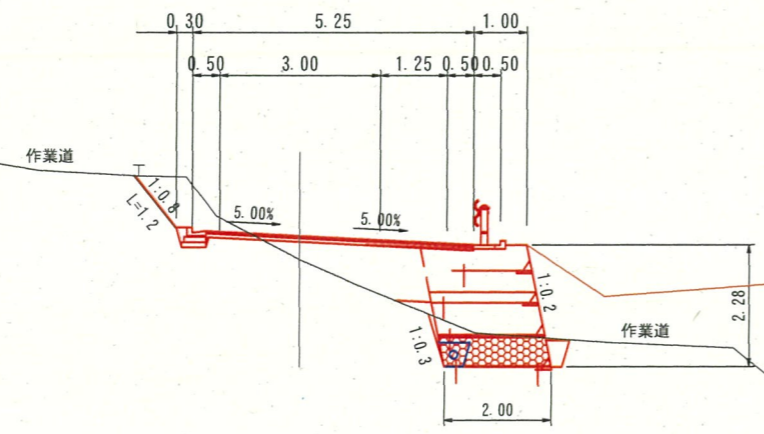
D=10.61

D=6.91

DL=560.00

NO. 176

GH=568.90
FH=569.34



No. 176		
オープンカット	CA1	-
片切(土砂)	CA2	1.2 m ²
片切(軟岩)	CA3	-
路床盛土	B1	1.9 m ²
路体盛土	B2	0.1 m ²
補強土壁盛土	B3	3.2 m ²
水平盛土	B4	-
床掘(土砂)	CE1	2.6 m ²
床掘(軟岩)	CE2	-
埋戻	FA	0.1 m ²
表層	A	5.00 m
路盤	R	5.00 m

D=20.00

DL=560.00

公共 起工

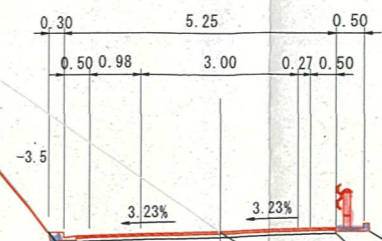
NO. 176~MC. 77

路線名	因美線(東宇塚工区)	事業名	林道開設工事
林道区分	森林基幹	級種区分	2級
年度	令和 8 年度	設計速度	30km/hr
名称	横断面図 7 葉中 1 番		
施行地	鳥取県八頭郡智頭町東宇塚地内		
縮尺	1:100	審査者	砂田
		設計者	菅原

NO. 178

GH=570.04
FH=570.05

No. 178			R5
オープンカット	CA1	-	
片切(土砂)	CA2	9.1 m ²	9.1 m ²
片切(軟岩)	CA3	-	-
路床盛土	B1	1.9 m ²	1.9 m ²
路体盛土	B2	6.5 m ²	6.5 m ²
補強土壁盛土	B3	-	
水平盛土	B4	-	
床掘(土砂)	CE1	-	
床掘(軟岩)	CE2	-	
埋戻	FA	-	
表層	A	5.00 m	
路盤	R	5.00 m	



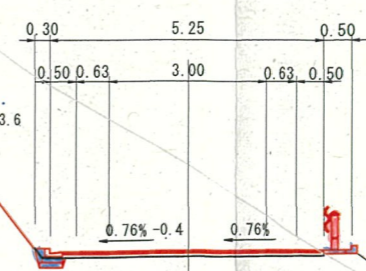
D=13.09

DL=565.00

BC. 78

GH=571.12
FH=569.47

BC78			R5
オープンカット	CA1	3.6 m ²	3.6 m ²
片切(土砂)	CA2	16.4 m ²	16.4 m ²
片切(軟岩)	CA3	-	-
路床盛土	B1	-	-
路体盛土	B2	2.1 m ²	2.1 m ²
補強土壁盛土	B3	-	
水平盛土	B4	-	
床掘(土砂)	CE1	-	
床掘(軟岩)	CE2	-	
埋戻	FA	-	
表層	A	5.00 m	
路盤	R	5.00 m	

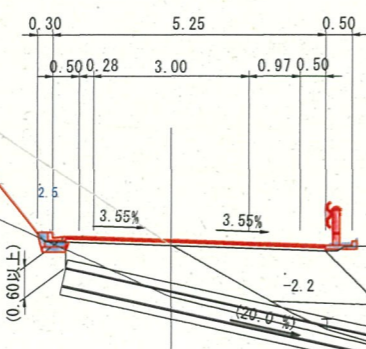


DL=565.00

NO. 177

GH=569.20
FH=569.30

No. 177			R5
オープンカット	CA1	-	
片切(土砂)	CA2	3.8 m ²	3.8 m ²
片切(軟岩)	CA3	-	-
路床盛土	B1	2.5 m ²	2.5 m ²
路体盛土	B2	4.4 m ²	4.4 m ²
補強土壁盛土	B3	-	
水平盛土	B4	-	
床掘(土砂)	CE1	-	
床掘(軟岩)	CE2	-	
埋戻	FA	-	
表層	A	5.00 m	
路盤	R	5.00 m	



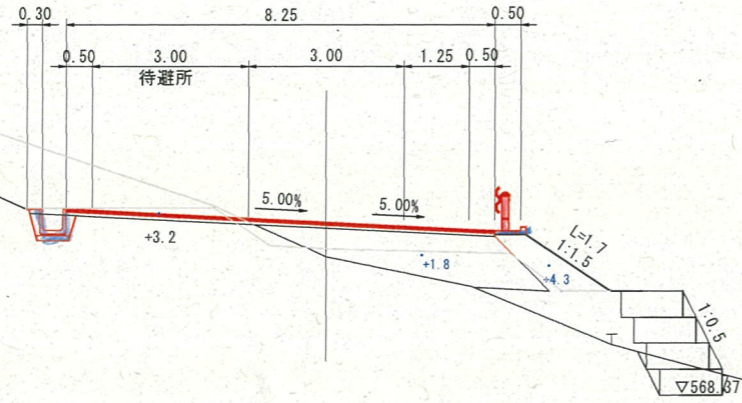
D=9.39

DL=560.00

公共 起工				NO. 177~NO. 178	
路線名	因美線(東宇塚工区)	事業名	林道開設工事	設計速度	30km/hr
林道区分	森林基幹	級種区分	2級	施行主体	鳥取県
年度	令和8年度	施行主体	鳥取県	名称	横断面図 7葉中 2番
名称	横断面図 7葉中 2番				
施行地	鳥取県八頭郡智頭町東宇塚地内				
縮尺	1:100	審査者	砂田	設計者	菅原

EC. 79

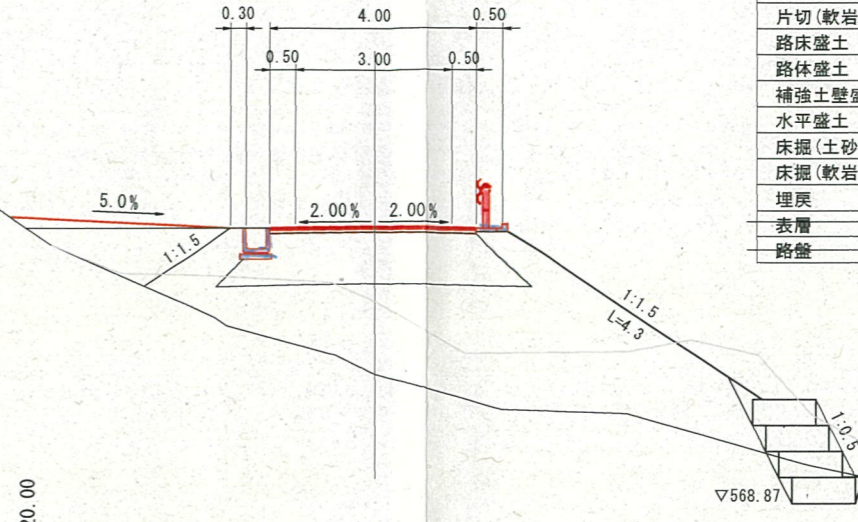
GH=571.03
FH=571.69



EC. 79		R5	R6
オープンカット	CA1	-	-
片切(土砂)	CA2	4.0 m ²	3.2 m ² 0.8 m ²
片切(軟岩)	CA3	-	-
路床盛土	B1	3.5 m ²	1.8 m ²
路体盛土	B2	2.6 m ²	1.7 m ² 0.9 m ²
補強土壁盛土	B3	-	-
水平盛土	B4	-	-
床掘(土砂)	CE1	0.8 m ²	0.8 m ²
床掘(軟岩)	CE2	-	-
埋戻	FA	0.1 m ²	0.1 m ²
表層	A	8.25 m	-
路盤	R	8.25 m	-

NO. 181

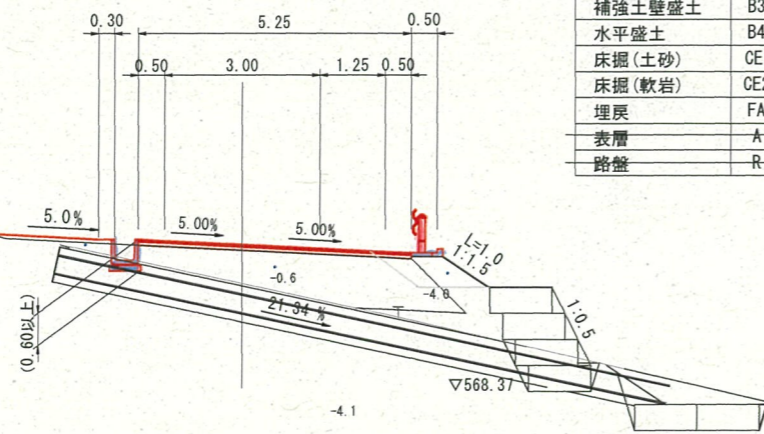
GH=571.49
FH=574.21



No. 181		R5	R6
オープンカット	CA1	-	-
片切(土砂)	CA2	-	-
片切(軟岩)	CA3	-	-
路床盛土	B1	4.8 m ²	4.8 m ²
路体盛土	B2	7.7 m ²	7.7 m ²
補強土壁盛土	B3	-	-
水平盛土	B4	2.6 m ²	2.6 m ²
床掘(土砂)	CE1	4.7 m ²	4.7 m ²
床掘(軟岩)	CE2	-	-
埋戻	FA	0.1 m ²	0.1 m ²
表層	A	4.00 m	-
路盤	R	4.00 m	-

NO. 179

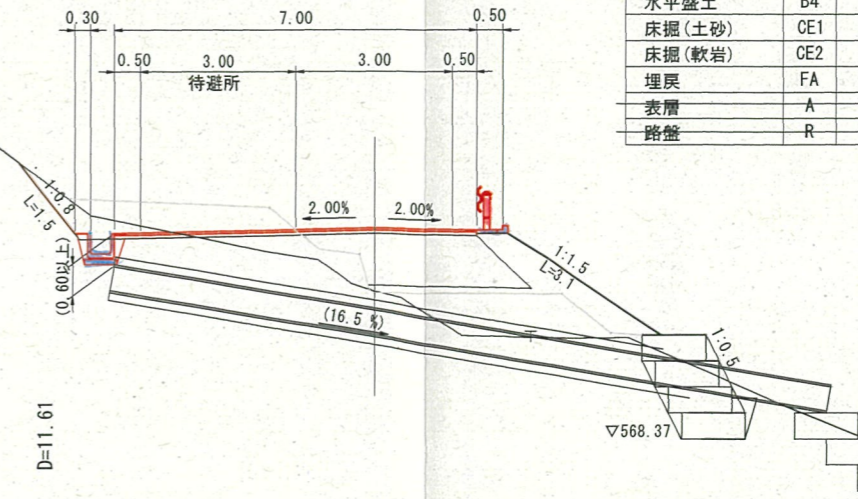
GH=570.45
FH=571.20



No. 179		R5	R6
オープンカット	CA1	-	-
片切(土砂)	CA2	-	-
片切(軟岩)	CA3	-	-
路床盛土	B1	4.3 m ²	1.2 m ² 0.3 m ²
路体盛土	B2	1.5 m ²	1.0 m ² 0.5 m ²
補強土壁盛土	B3	-	-
水平盛土	B4	0.2 m ²	0.0 m ² 0.2 m ²
床掘(土砂)	CE1	1.1 m ²	1.1 m ²
床掘(軟岩)	CE2	-	-
埋戻	FA	0.2 m ²	0.2 m ²
表層	A	5.25 m	-
路盤	R	5.25 m	-

NO. 180

GH=571.20
FH=572.43



No. 180		R5	R6
オープンカット	CA1	-	-
片切(土砂)	CA2	2.9 m ²	0.0 m ² 2.9 m ²
片切(軟岩)	CA3	-	-
路床盛土	B1	3.0 m ²	3.0 m ²
路体盛土	B2	2.8 m ²	0.7 m ² 2.1 m ²
補強土壁盛土	B3	-	-
水平盛土	B4	-	-
床掘(土砂)	CE1	2.0 m ²	2.0 m ²
床掘(軟岩)	CE2	-	-
埋戻	FA	0.3 m ²	0.3 m ²
表層	A	7.00 m	-
路盤	R	7.00 m	-

公共 起工 NO. 179~NO. 181

路線名	因美線(東宇塚工区)	事業名	林道開設工事
林道区分	森林基幹	級種区分	2級
年度	令和8年度	設計速度	30km/hr
名称	横断面図	施行主体	鳥取県
施行地	鳥取県八頭郡智頭町東宇塚地内		
縮尺	1:100	審査者	砂田
		設計者	菅原

NO. 182

GH=573.65
FH=576.42

No. 182		R6
オープンカット	CA1	-
片切(土砂)	CA2	-
片切(軟岩)	CA3	-
路床盛土	B1	5.0 m ²
路体盛土	B2	25.4 m ²
補強土壁盛土	B3	-
水平盛土	B4	14.4 m ²
床掘(土砂)	CE1	1.5 m ²
床掘(軟岩)	CE2	-
埋戻	FA	0.3 m ²
表層	A	3.75 m
路盤	R	3.75 m

NO. 183

GH=580.27
FH=577.94

No. 183		R6
オープンカット	CA1	8.8 m ²
片切(土砂)	CA2	3.1 m ²
片切(軟岩)	CA3	-
路床盛土	B1	-
路体盛土	B2	-
補強土壁盛土	B3	-
水平盛土	B4	-
床掘(土砂)	CE1	-
床掘(軟岩)	CE2	-
埋戻	FA	-
表層	A	3.83 m
路盤	R	3.83 m

NO. 181+8.0

GH=573.95
FH=575.09

No. 181+8.0		R6
オープンカット	CA1	-
片切(土砂)	CA2	-
片切(軟岩)	CA3	-
路床盛土	B1	5.0 m ²
路体盛土	B2	8.6 m ²
補強土壁盛土	B3	-
水平盛土	B4	0.8 m ²
床掘(土砂)	CE1	2.2 m ²
床掘(軟岩)	CE2	-
埋戻	FA	0.3 m ²
表層	A	3.75 m
路盤	R	3.75 m

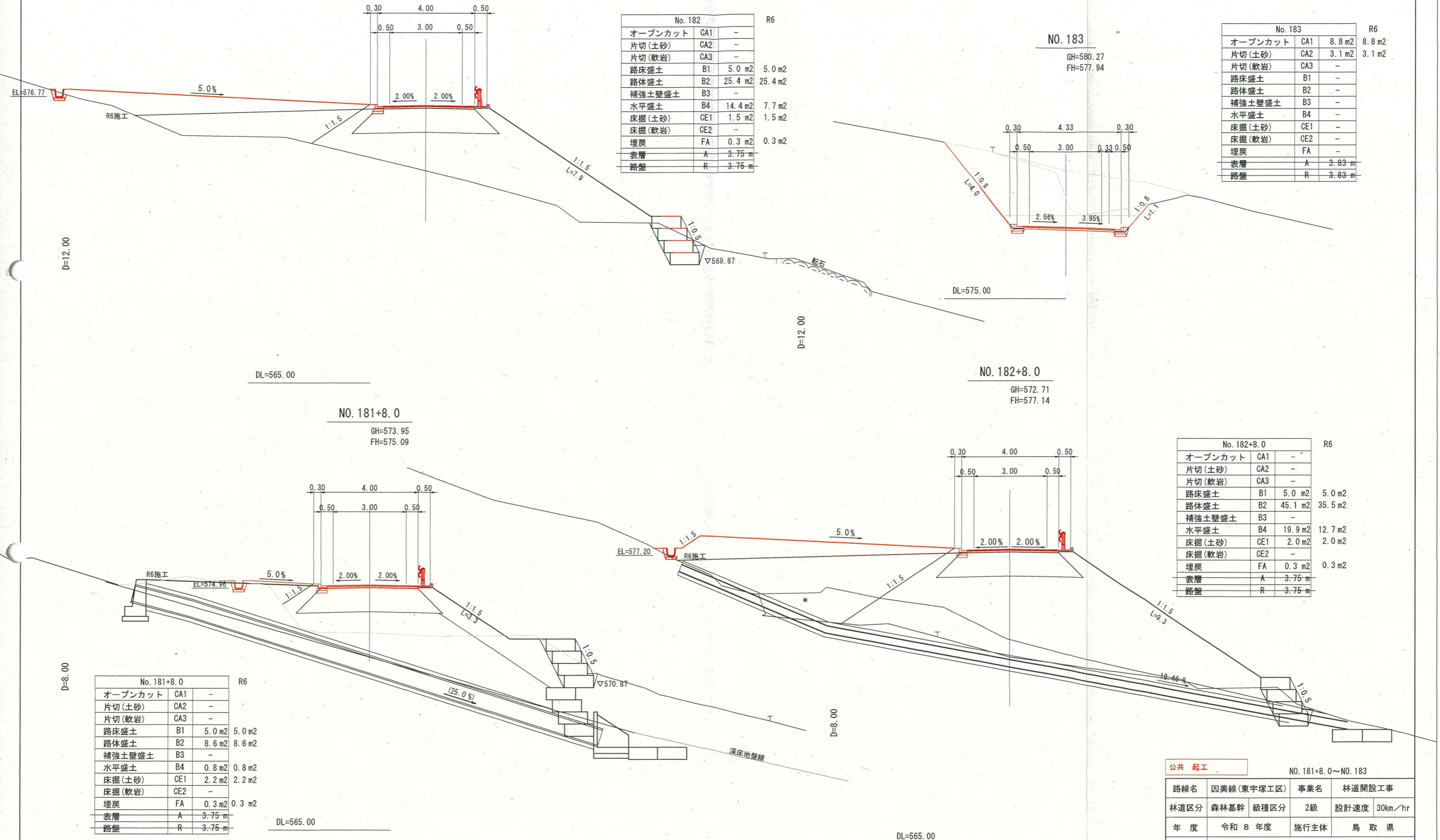
NO. 182+8.0

GH=572.71
FH=577.14

No. 182+8.0		R6
オープンカット	CA1	-
片切(土砂)	CA2	-
片切(軟岩)	CA3	-
路床盛土	B1	5.0 m ²
路体盛土	B2	45.1 m ²
補強土壁盛土	B3	-
水平盛土	B4	19.9 m ²
床掘(土砂)	CE1	2.0 m ²
床掘(軟岩)	CE2	-
埋戻	FA	0.3 m ²
表層	A	3.75 m
路盤	R	3.75 m

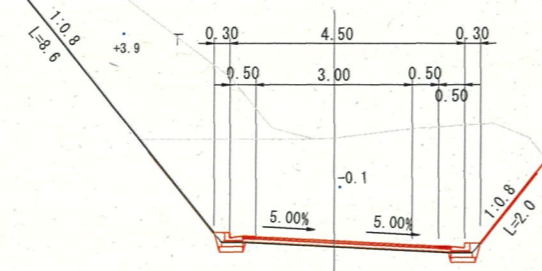
公共 起工 NO. 181+8.0~NO. 183

路線名	因美線(東宇塚工区)	事業名	林道開設工事
林道区分	森林基幹	級種区分	2級
年度	令和8年度	施行主体	鳥取県
名称	横断面図 7葉中 4番		
施行地	鳥取県八頭郡智頭町東宇塚地内		
縮尺	1:100	審査者	砂田
		設計者	菅原



No. 184			R6
オープンカット	CA1	14.0 m ²	14.0 m ²
片切(土砂)	CA2	10.1 m ²	10.1 m ²
片切(軟岩)	CA3	-	-
路床盛土	B1	-	-
路体盛土	B2	-	-
補強土壁盛土	B3	-	-
水平盛土	B4	-	-
床掘(土砂)	CE1	-	-
床掘(軟岩)	CE2	-	-
埋戻	FA	-	-
表層	A	4.00 m	-
路盤	R	4.00 m	-

NO. 184
GH=581.12
FH=578.70

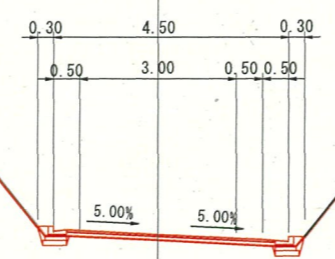


DL=575.00

D=7.00

No. 183+13.0			R6
オープンカット	CA1	90.4 m ²	90.4 m ²
片切(土砂)	CA2	11.7 m ²	11.7 m ²
片切(軟岩)	CA3	-	-
路床盛土	B1	-	-
路体盛土	B2	-	-
補強土壁盛土	B3	-	-
水平盛土	B4	-	-
床掘(土砂)	CE1	-	-
床掘(軟岩)	CE2	-	-
埋戻	FA	-	-
表層	A	4.00 m	-
路盤	R	4.00 m	-

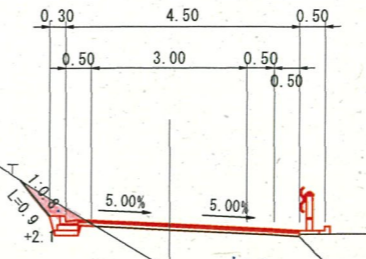
NO. 183+13.0
GH=586.24
FH=578.48



DL=575.00

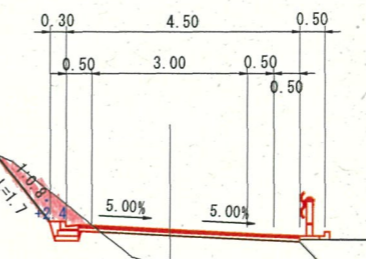
D=13.00

NO. 185
GH=578.90
FH=579.79



DL=570.00

MC. 80
GH=578.31
FH=579.05



DL=570.00

D=8.44

No. 185			R6	R8
オープンカット	CA1	-	-	-
片切(土砂)	CA2	0.3 m ²	-	0.3 m ²
片切(軟岩)	CA3	-	-	-
路床盛土	B1	3.5 m ²	3.5 m ²	-
路体盛土	B2	33.6 m ²	33.6 m ²	-
補強土壁盛土	B3	-	-	-
水平盛土	B4	-	-	-
床掘(土砂)	CE1	-	-	-
床掘(軟岩)	CE2	-	-	-
埋戻	FA	-	-	-
表層	A	4.25 m	-	-
路盤	R	4.25 m	-	-

MC. 80			R6	R8
オープンカット	CA1	-	-	-
片切(土砂)	CA2	0.7 m ²	-	0.7 m ²
片切(軟岩)	CA3	-	-	-
路床盛土	B1	3.3 m ²	3.3 m ²	-
路体盛土	B2	14.7 m ²	14.7 m ²	-
補強土壁盛土	B3	-	-	-
水平盛土	B4	-	-	-
床掘(土砂)	CE1	-	-	-
床掘(軟岩)	CE2	-	-	-
埋戻	FA	-	-	-
表層	A	4.25 m	-	-
路盤	R	4.25 m	-	-

公共 起工 NO. 183+13.0~NO. 185

路線名	因美線(東宇塚工区)	事業名	林道開設工事
林道区分	森林基幹 級種区分	2級	設計速度 30km/hr
年度	令和 8 年度	施行主体	鳥 取 県
名称	横断面図 7 葉中 5 番		
施行地	鳥取県八頭郡智頭町東宇塚地内		
縮 尺	1:100	審査者	砂田 設計者 菅原

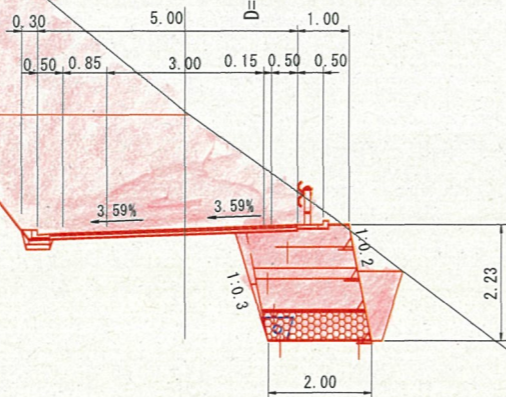
D=5.92

No. 186			R8
オープンカット	CA1	13.0 m ²	13.0 m ²
片切(土砂)	CA2	29.9 m ²	29.9 m ²
片切(軟岩)	CA3	-	-
路床盛土	B1	0.2 m ²	0.2 m ²
路体盛土	B2	0.1 m ²	0.1 m ²
補強土壁盛土	B3	3.1 m ²	3.1 m ²
水平盛土	B4	-	-
床掘(土砂)	CE1	5.6 m ²	5.6 m ²
床掘(軟岩)	CE2	-	-
埋戻	FA	0.8 m ²	0.8 m ²
表層	A	4.75 m	-
路盤	R	4.75 m	-

NO. 186

GH=584.00
FH=581.095

D=15.00

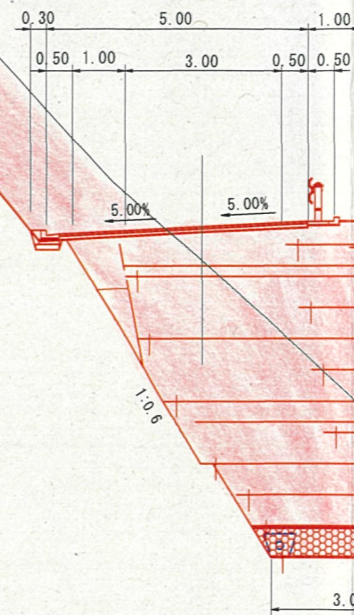


DL=575.00

D=15.00

NO. 186+15.0

GH=582.91
FH=583.55



DL=575.00

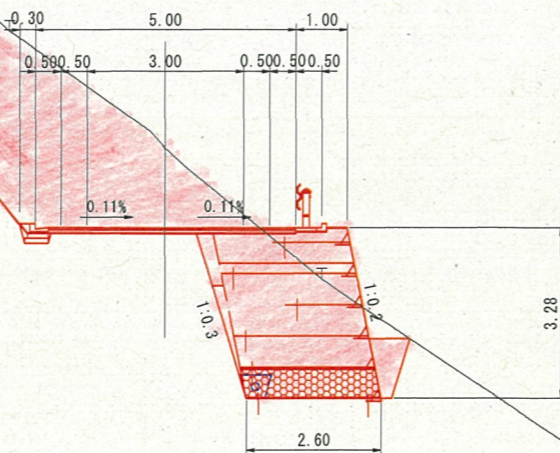
No. 186+15.0			R8
オープンカット	CA1	-	-
片切(土砂)	CA2	17.7 m ²	17.7 m ²
片切(軟岩)	CA3	-	-
路床盛土	B1	0.8 m ²	0.8 m ²
路体盛土	B2	0.5 m ²	0.5 m ²
補強土壁盛土	B3	24.6 m ²	24.6 m ²
水平盛土	B4	-	-
床掘(土砂)	CE1	21.0 m ²	21.0 m ²
床掘(軟岩)	CE2	-	-
埋戻	FA	0.7 m ²	0.7 m ²
表層	A	4.75 m	-
路盤	R	4.75 m	-

D=11.56

EC. 80			R8
オープンカット	CA1	-	-
片切(土砂)	CA2	27.1 m ²	27.1 m ²
片切(軟岩)	CA3	-	-
路床盛土	B1	0.3 m ²	0.3 m ²
路体盛土	B2	0.2 m ²	0.2 m ²
補強土壁盛土	B3	6.8 m ²	6.8 m ²
水平盛土	B4	-	-
床掘(土砂)	CE1	8.4 m ²	8.4 m ²
床掘(軟岩)	CE2	-	-
埋戻	FA	0.6 m ²	0.6 m ²
表層	A	4.75 m	4.75 m
路盤	R	4.75 m	4.75 m

EC. 80

GH=582.61
FH=581.08



DL=575.00

公共 起工

EC. 80~NO. 186+15.0

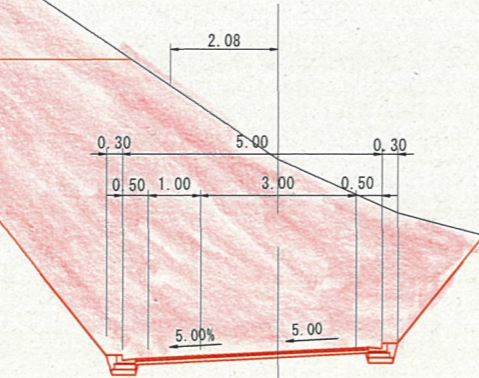
路線名	因美線(東宇塚工区)	事業名	林道開設工事
林道区分	森林基幹 級種区分	2級	設計速度 30km/hr
年度	令和 8 年度	施行主体	鳥取県
名称	横断面図 7 葉中 6 番		
施行地	鳥取県八頭郡智頭町東宇塚地内		
縮尺	1:100	審査者	砂田 設計者 菅原

D=8.00

NO. 187+8.0

GH=588.81
FH=585.11

1:0.8
L=17.0

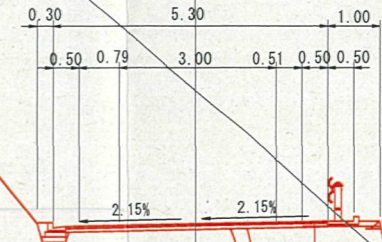


DL=585.00

D=12.00

NO. 188

GH=589.11
FH=586.55



DL=585.00

No. 188		
オープンカット	CA1	16.4 m ²
片切(土砂)	CA2	35.9 m ²
片切(軟岩)	CA3	-
路床盛土	B1	0.2 m ²
路体盛土	B2	0.2 m ²
補強土壁盛土	B3	6.3 m ²
水平盛土	B4	-
床掘(土砂)	CE1	9.3 m ²
床掘(軟岩)	CE2	-
埋戻	FA	0.8 m ²
表層	A	5.05 m
路盤	R	5.05 m

No. 187+8.0		
オープンカット	CA1	38.8 m ²
片切(土砂)	CA2	18.2 m ²
片切(軟岩)	CA3	-
路床盛土	B1	-
路体盛土	B2	-
補強土壁盛土	B3	-
水平盛土	B4	-
床掘(土砂)	CE1	-
床掘(軟岩)	CE2	-
埋戻	FA	-
表層	A	5.05 m
路盤	R	5.05 m

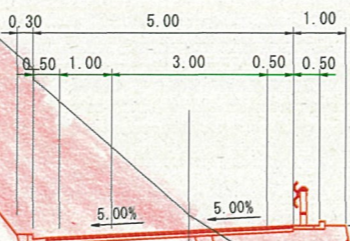
R8
38.8 m²
18.2 m²

D=5.00

NO. 187

GH=584.46
FH=584.15

1:0.8
L=15.8



DL=580.00

No. 187		
オープンカット	CA1	-
片切(土砂)	CA2	23.3 m ²
片切(軟岩)	CA3	-
路床盛土	B1	0.3 m ²
路体盛土	B2	0.3 m ²
補強土壁盛土	B3	7.1 m ²
水平盛土	B4	-
床掘(土砂)	CE1	7.6 m ²
床掘(軟岩)	CE2	-
埋戻	FA	0.5 m ²
表層	A	4.75 m
路盤	R	4.75 m

R8
23.3 m²
0.3 m²
0.3 m²
7.1 m²
7.6 m²
0.5 m²

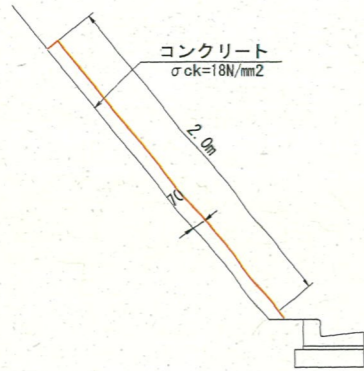
公共 起工

NO. 187~NO. 188

路線名	因美線(東宇塚工区)	事業名	林道開設工事
林道区分	森林基幹	級種区分	2級
年度	令和8年度	施行主体	鳥取県
名称	横断面図 7葉中 7番		
施行地	鳥取県八頭郡智頭町東宇塚地内		
縮尺	1:100	審査者	砂田
		設計者	菅原

防草コンクリート

S=1:30

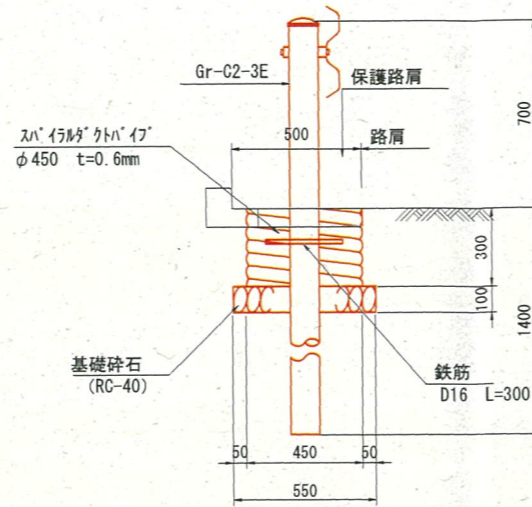


数量表 (10m (20m²) 当り)

名称	規格	単位	数量
コンクリート	σck=18N/mm² 厚さ20mm	m²	20
型枠	均しコンクリート	m²	0.7
目地材	t=70mm 1か所/4m		

ガードレール

(耐雪根巻) S=1:20



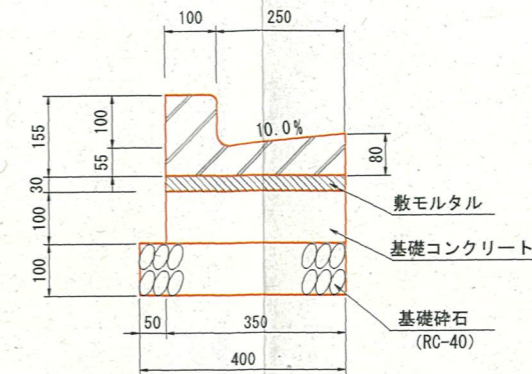
数量表 (10.0m当り)

名称	規格	単位	数量
コンクリート	σck=18N/mm²	m³	0.150
スライダプレート	φ450 t=0.6mm	m	1.00
基礎砕石	RC-40 t=10cm	m²	0.98
鉄筋	SD295A, D16	kg	1.56
ガードレール	Gr-C2-3E	m	10.0

1号L型側溝

PL-250A

S=1:10

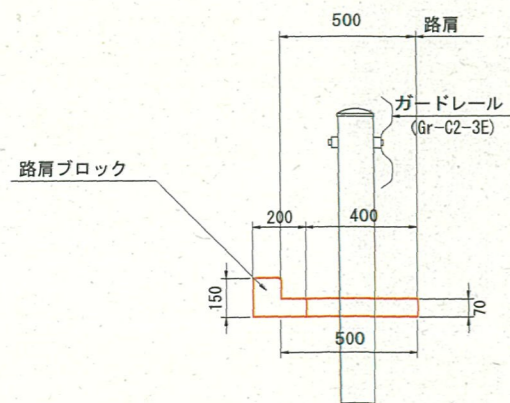


数量表 (10.0m当り)

名称	規格	単位	数量
プレキャストL型側溝	L=600 PL-250A	個	16.5
敷モルタル	1:3	m³	0.105
目地モルタル	1:1	m³	0.003
基礎コンクリート	σck=18N/mm²	m³	0.350
型枠		m²	2.00
基礎砕石	RC-40 t=10cm	m²	4.00

水路兼用路肩保護コンクリート

S=1:20



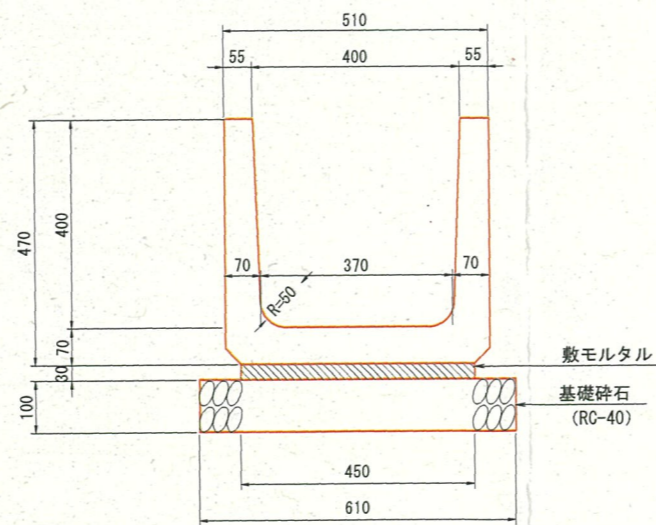
数量表 (10.0m当り)

名称	規格	単位	数量
コンクリート	σck=18N/mm²	m³	0.280
型枠		m²	0.70
路肩ブロック	L=495	個	20.0
目地材	エラストイト t=10mm	m²	0.09

改良型道路側溝

3種, 400A

S=1:20



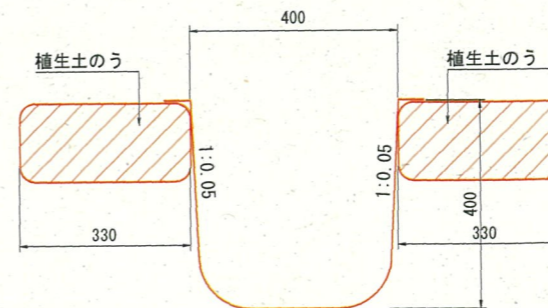
数量表 (10.0m当り)

名称	規格	単位	数量
改良型道路側溝	3種400A, L=2000	個	5.0
敷モルタル	1:3	m³	0.135
基礎砕石	RC-40 t=10cm	m²	6.10

1号コルゲートフリューム

(A-400×400)

S=1:20

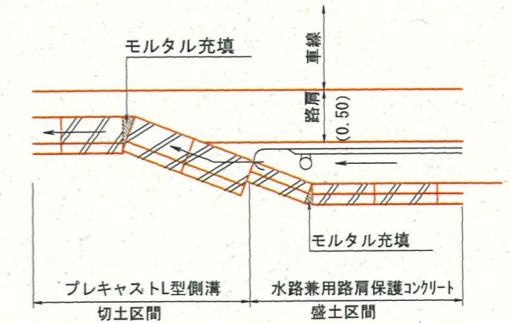


数量表 (10.0m当り)

名称	規格	単位	数量
コルゲートフリューム	A-400×400	m	10.0
植生土のう		m²	6.6

路肩水路摺り付け参考図

S=1:50

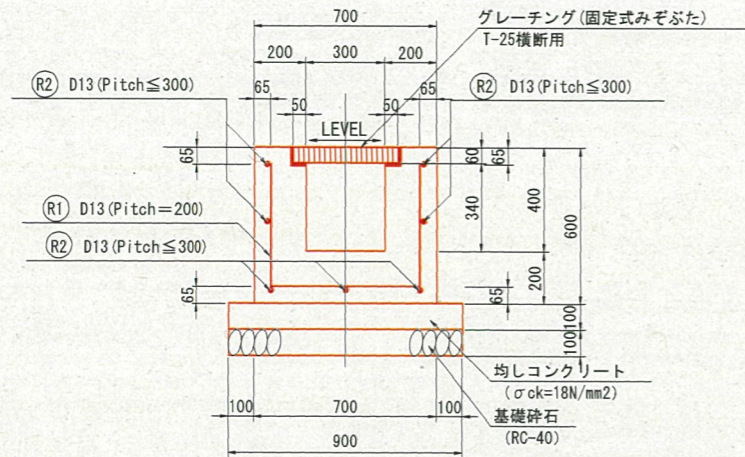


公共 起工

路線名	因美線(東宇塚工区)	事業名	林道開設工事
林道区分	森林基幹	級種区分	2級
年度	令和8年度	施行主体	鳥取県
名称	構造図 8 葉中 1 番		
施行地	鳥取県八頭郡智頭町東宇塚地内		
縮尺	図示	審査者	砂田
		設計者	菅原

2号横断溝

(300×400) S=1:20

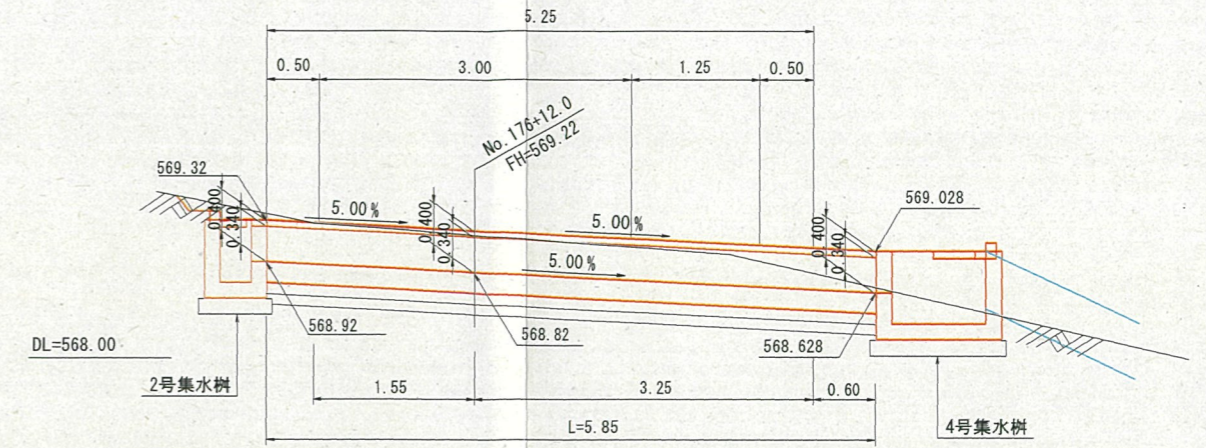


数量表 (10.0m当り)

名称	規格	単位	数量
コンクリート	σck=24kN/mm2	m3	3.000
型枠		m2	20.00
鉄筋	SD345 D13	kg	144.773
鉄筋	横方向 SD345, D13	kg	(75.123)
鉄筋	縦方向 SD345, D13	kg	(69.650)
均しコンクリート	σck=18kN/mm2	m3	0.900
均し型枠		m2	2.00
基礎砕石	RC-40 t=10cm	m2	9.00
グレーチング蓋	固定用みぞぶたB300用 T-25横断用, 普通目	枚	10.0

2号横断溝縦断図

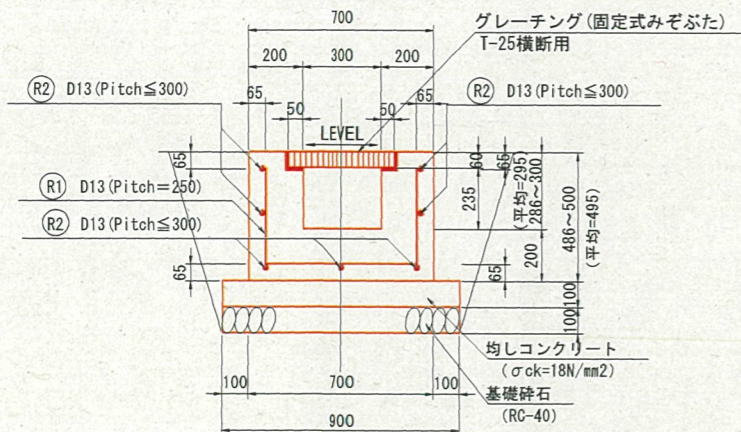
S=1:50



※ 高さは、横断溝中心線位置を表示。

7号横断溝

(300×300) S=1:20

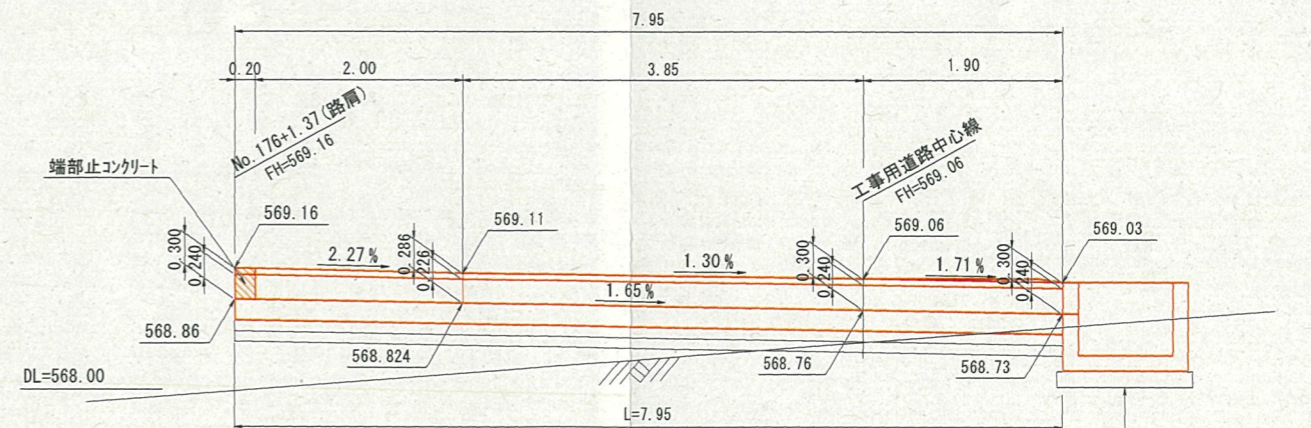


数量表 (10.0m当り)

名称	規格	単位	数量
コンクリート	σck=24kN/mm2	m3	2.580
型枠		m2	15.80
鉄筋	SD345 D13	kg	121.390
鉄筋	横方向 SD345, D13	kg	(51.740)
鉄筋	縦方向 SD345, D13	kg	(69.650)
均しコンクリート	σck=18kN/mm2	m3	0.900
均し型枠		m2	2.00
基礎砕石	RC-40 t=10cm	m2	9.00
止コンクリート	σck=18kN/mm2	m3	0.023
同上型枠		m2	0.23
グレーチング蓋	固定用みぞぶたB300用 T-25横断用, 普通目	枚	10.0

7号横断溝縦断図

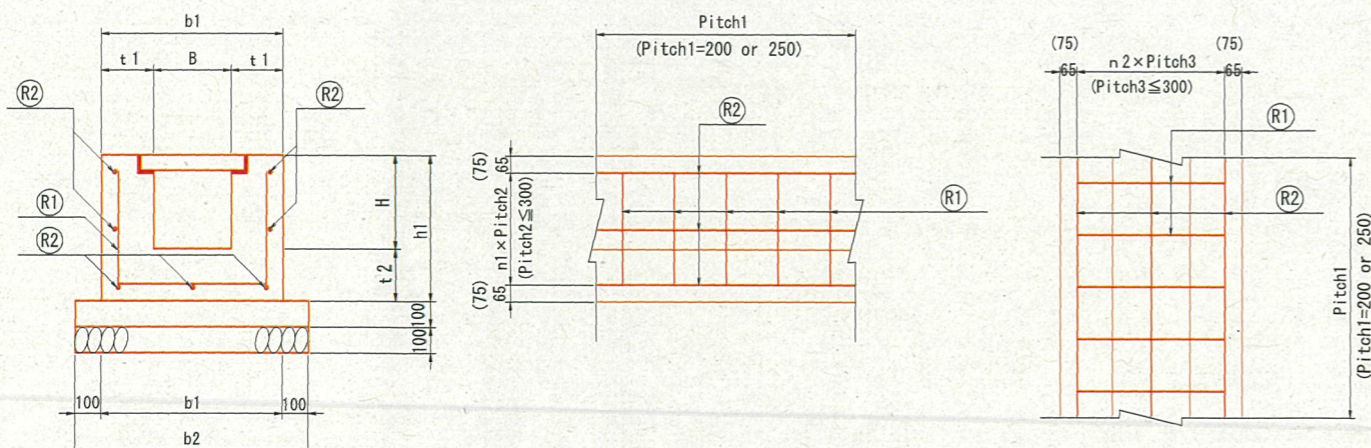
S=1:50



※ 高さは、横断溝中心線位置を表示。

横断溝(開渠)配筋標準図

S=1:20



寸法表

規格	B	H	t1	t2	b1	b2	h1	横方向鉄筋 (R1)		縦方向鉄筋 (R2)			
								鉄筋径	本数n	間隔数n1	間隔数n2	本数	
300×300	300	300	200	200	700	900	500	D13	4 (@250)	D13	2	2	7
300×400	300	400	200	200	700	900	600	D13	5 (@200)	D13	2	2	7
300×700	300	700	250	250	800	1000	950	D16	5 (@200)	D13	3	3	10
400×600	400	600	200	200	800	1000	800	D16	5 (@200)	D13	3	3	10
600×900	600	900	250	250	1100	1300	1150	D19	5 (@200)	D13	4	3	11

※ 600×900の鉄筋被りは、75mmとする。

設計条件

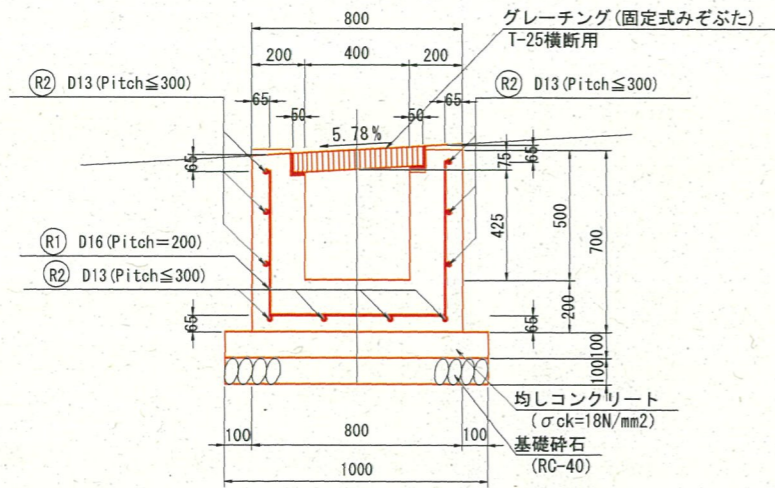
設計荷重	T-25 (100kN)
コンクリート設計基準強度	24 N/mm2
コンクリート許容圧縮応力度	8 N/mm2
鉄筋許容引張応力度 (SD345)	180 N/mm2

公共 起工

路線名	因美線(東宇塚工区)	事業名	林道開設工事
林道区分	森林基幹	級種区分	2級
年度	令和8年度	設計速度	30km/hr
名称	構造図	施行主体	鳥取県
施行地	鳥取県八頭郡智頭町東宇塚地内		
縮尺	図示	審査者	砂田
		設計者	菅原

3号横断溝

(400 × 600) S=1:20

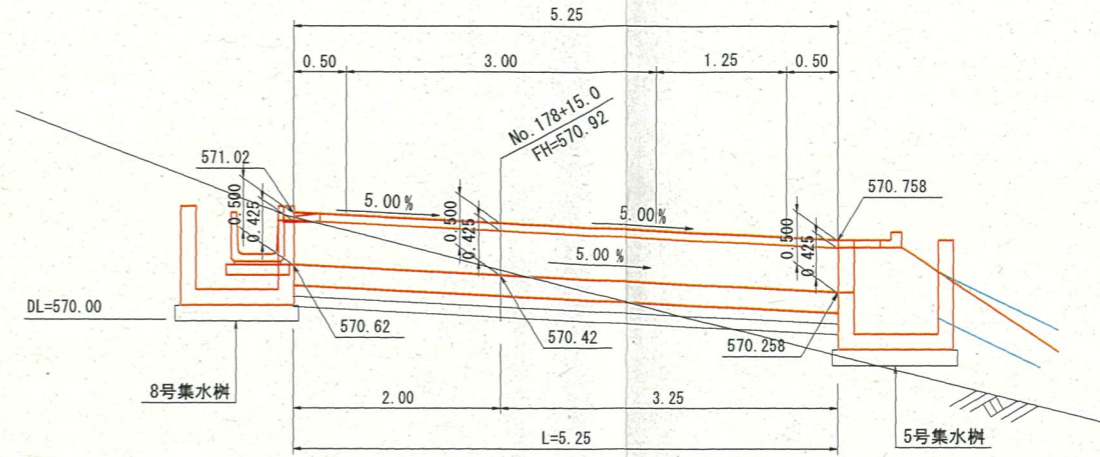


数量表 (10.0m当り)

名称	規格	単位	数量
コンクリート	$\sigma_{ck}=24\text{kN/mm}^2$	m ³	3.600
型枠		m ²	24.00
鉄筋	SD345 D16, D13	kg	240.680
鉄筋	横方向 SD345, D16	kg	(141.180)
鉄筋	縦方向 SD345, D13	kg	(99.500)
均しコンクリート	$\sigma_{ck}=18\text{kN/mm}^2$	m ³	1.000
均し型枠		m ²	2.00
基礎砕石	RC-40 t=10cm	m ²	10.00
グレーチング蓋	固定用みぞふたB400用 T-25横断用, 普通目	枚	10.0

3号横断溝縦断面

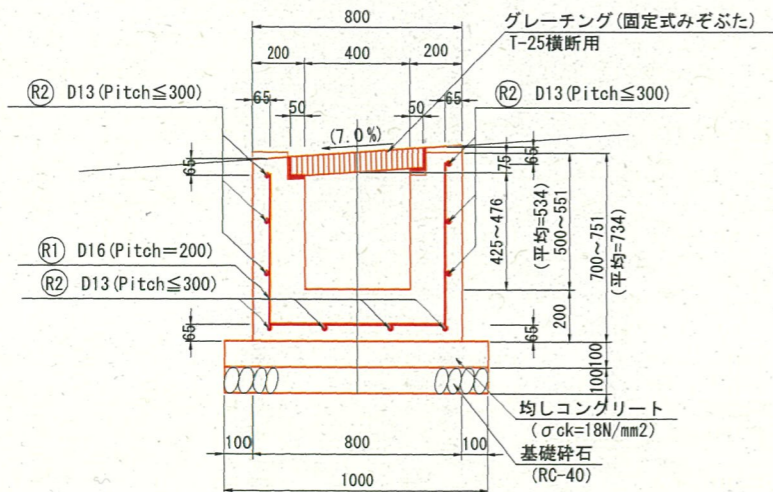
S=1:50



※ 高さは、横断溝中心線位置を表示。

5号横断溝 No. 182+17.0

(400 × 600) S=1:20

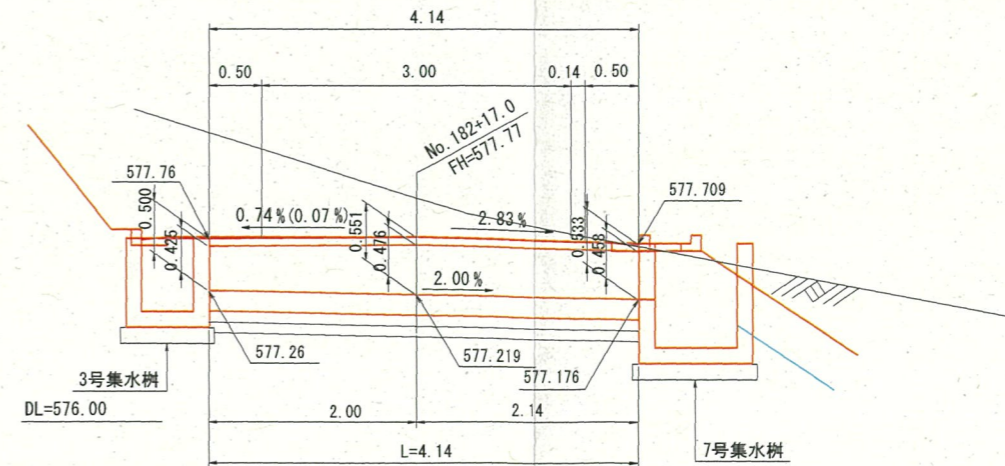


数量表 (10.0m当り)

名称	規格	単位	数量
コンクリート	$\sigma_{ck}=24\text{kN/mm}^2$	m ³	3.736
型枠		m ²	25.36
鉄筋	SD345 D16, D13	kg	245.984
鉄筋	横方向 SD345, D16	kg	(146.484)
鉄筋	縦方向 SD345, D13	kg	(99.500)
均しコンクリート	$\sigma_{ck}=18\text{kN/mm}^2$	m ³	1.000
均し型枠		m ²	2.00
基礎砕石	RC-40 t=10cm	m ²	10.00
グレーチング蓋	固定用みぞふたB400用 T-25横断用, 普通目	枚	10.0

5号横断溝縦断面

S=1:50



※ 高さは、横断溝中心線位置を表示。

公共 起工

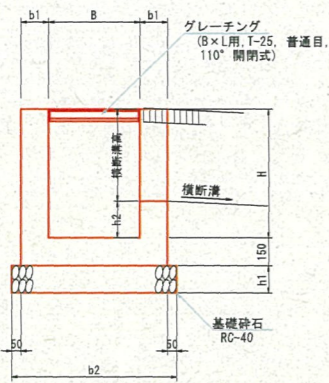
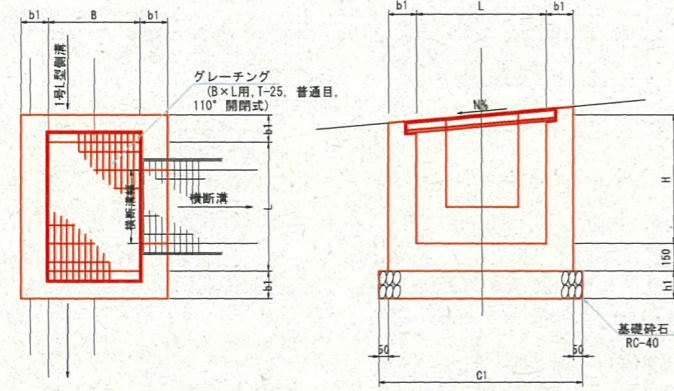
路線名	因美線(東宇塚工区)	事業名	林道開設工事
林道区分	森林基幹	級種区分	2級
年度	令和8年度	施行主体	鳥取県
名称	構造図	8葉中	3番
施行地	鳥取県八頭郡智頭町東宇塚地内		
縮尺	図示	審査者	砂田
		設計者	菅原

集水樹 B()-L()-H()

S=1:20

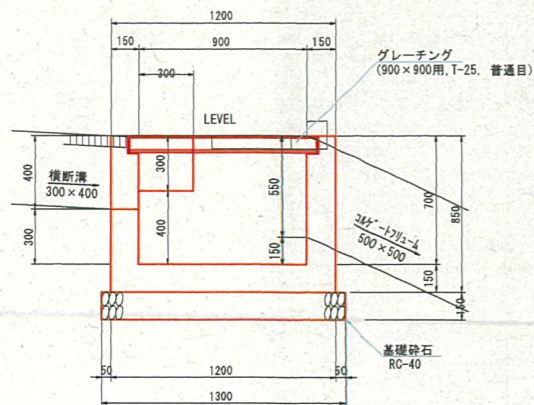
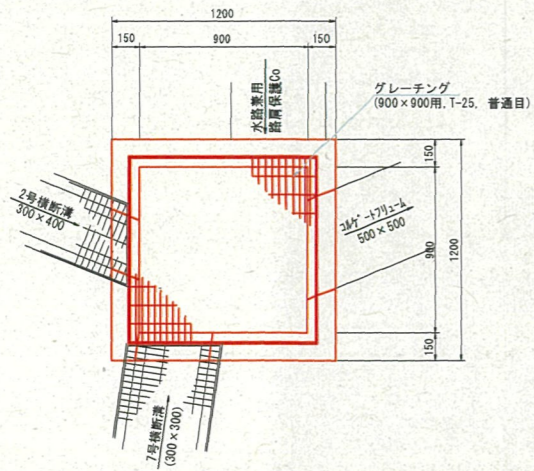
2,3号集水樹

S=1:20



4号集水樹

S=1:20

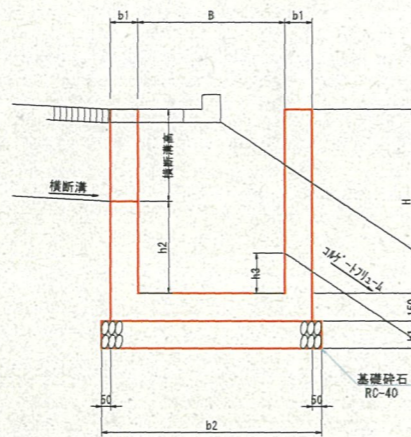
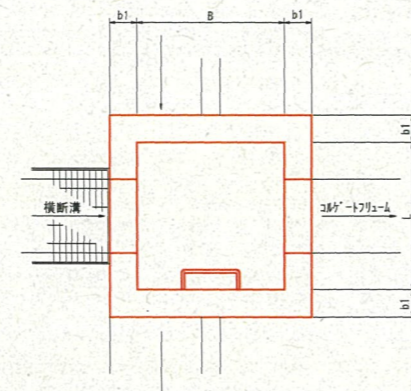


数量表 (1.0箇所当り)

名称	規格	単位	数量
コンクリート	$\sigma_{ck}=18N/mm^2$	m ³	0.584
型枠		m ²	6.55
基礎砕石	RC-40 t=15cm	m ²	1.69
グレーチング蓋	標準式300×300用 T-25,普通目	枚	1.0

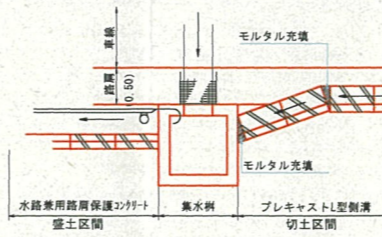
5,7号集水樹

S=1:20



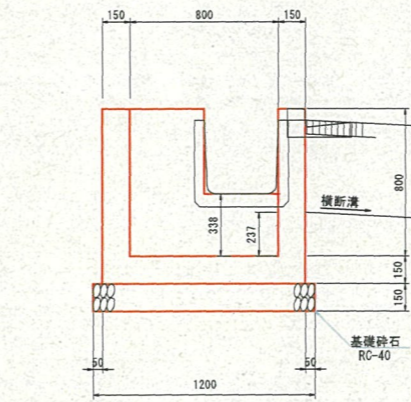
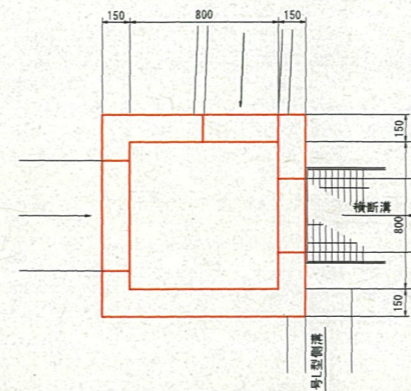
プレキャストL型水路樹部摺り付け参考図

S=1:50

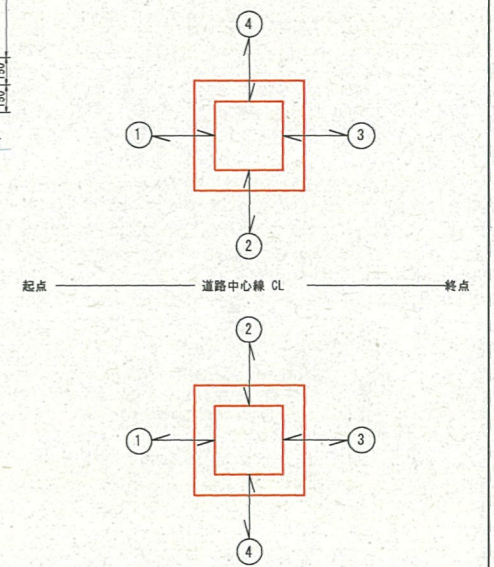


8号集水樹

S=1:20



流出入図



	流 出 入			
	①	②	③	④
1-1号集水樹	-	1号横断溝	1号L型側溝	-
1-2号集水樹	-	6号横断溝	1号L型側溝	-
2号集水樹	1号L型側溝	2号横断溝	1号L型側溝	-
3号集水樹	-	5号横断溝	1号L型側溝	-
5号集水樹	-	3号横断溝	水路兼用路肩保護	300×170×L 400×400
6号集水樹	-	4号横断溝	水路兼用路肩保護	300×170×L 600×600
7号集水樹	-	5号横断溝	水路兼用路肩保護	300×170×L 400×400
8号集水樹	-	3号横断溝	改良型道路側溝 400A	-
9号集水樹	-	4号横断溝	-	300×170×L 600×600

名称	記号	項目	寸 法 表										材 料 表				
			B	L	H	b1	b2	γ1	h1	h2	h3	N%	コンクリート (m ³) $\sigma_{ck}=18N/mm^2$	型枠 (m ²)	基礎砕石 (m ²) RC-40	足掛金具 (個) W=300mm	蓋
1-1号集水樹	B300-L600-H500		300	600	500	150	700	1000	150	200	-	9.0%	0.248	3.03	0.70	-	グレーチング 110° 開閉式300×600用 T-25 普通目
1-2号集水樹	B300-L600-H500		300	600	500	150	700	1000	150	200	-	12.0%	0.248	3.03	0.70	-	グレーチング 110° 開閉式300×600用 T-25 普通目
2号集水樹	B300-L600-H600		300	600	600	150	700	1000	150	200	-	LEVEL	0.279	3.48	0.70	-	グレーチング 110° 開閉式300×600用 T-25 普通目
3号集水樹	B500-L700-H700		500	700	700	150	900	1100	150	200	-	7.0%	0.405	4.85	0.99	-	グレーチング 110° 開閉式500×700用 T-25 普通目
5号集水樹	B800-L800-H900		800	800	900	150	1200	1200	150	500	155	5.78%	0.620	7.36	1.44	-	-
6号集水樹	B1000-L1000-H1400		1000	1000	1400	200	1500	1500	200	600	200	10.0%	1.398	19.28	2.25	3	-
7号集水樹	B800-L800-H1000		800	800	1000	150	1200	1200	150	481	220	7.0%	0.674	8.09	1.44	2	-
8号集水樹	B800-L800-H800		800	800	800	150	1200	1200	150	338	237	5.78%	0.581	6.75	1.44	-	-
9号集水樹	B1000-L1000-H900		1000	1000	900	200	1500	1500	200	300	200	10.0%	1.002	9.04	2.25	-	-

※ 蓋部の集水樹は、縦断勾配程度に合わせること。
※ 寸法の高さHは、縦断方向の中央値を示す。

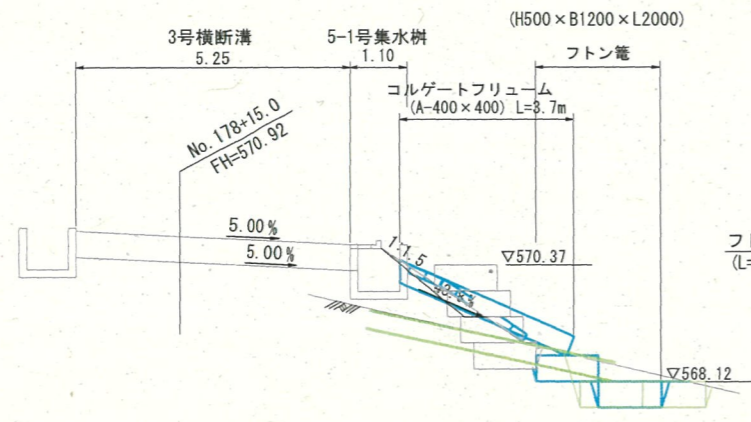
公共 竣工

路線名	四美線 (奥本工区)	事業名	林道開設工事		
林道区分	森林基幹	級種区分	2級		
年度	令和8年度	設計速度	30km/hr		
名称	構造図	8 葉中 4 番	施行主体	鳥取県	
施行地	鳥取県八頭郡智頭町東宇塚地内				
縮尺	図示	審査者	砂田	設計者	菅原

3号横断溝流末参考図

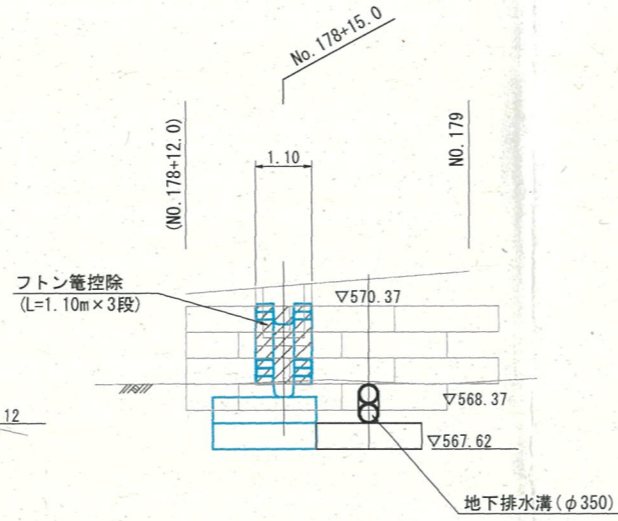
S=1:100

側面図



DL=565.00

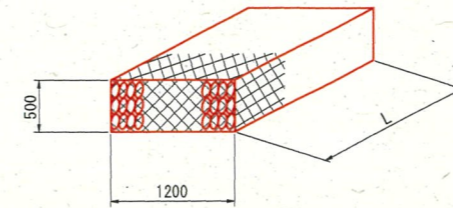
正面図



DL=565.00

フトン管

S=1:50



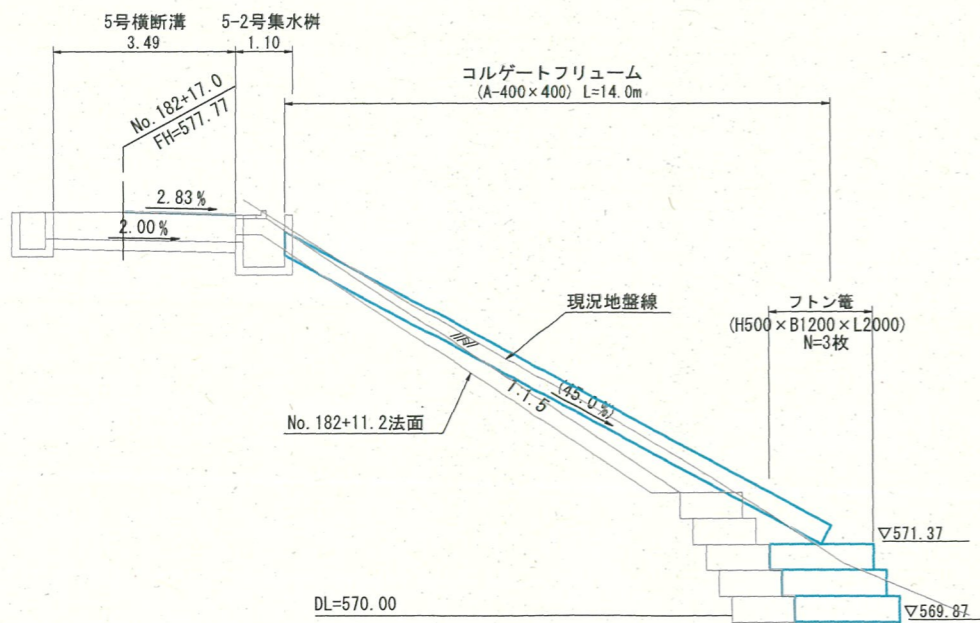
数量表 (10.0m当り)

名称	規格	単位	数量
フトン管	4.0×13×50×120	m	10.0
詰石		m ³	5.70
吸出防止材	t=10mm	m ²	17.00

5号横断溝流末参考図

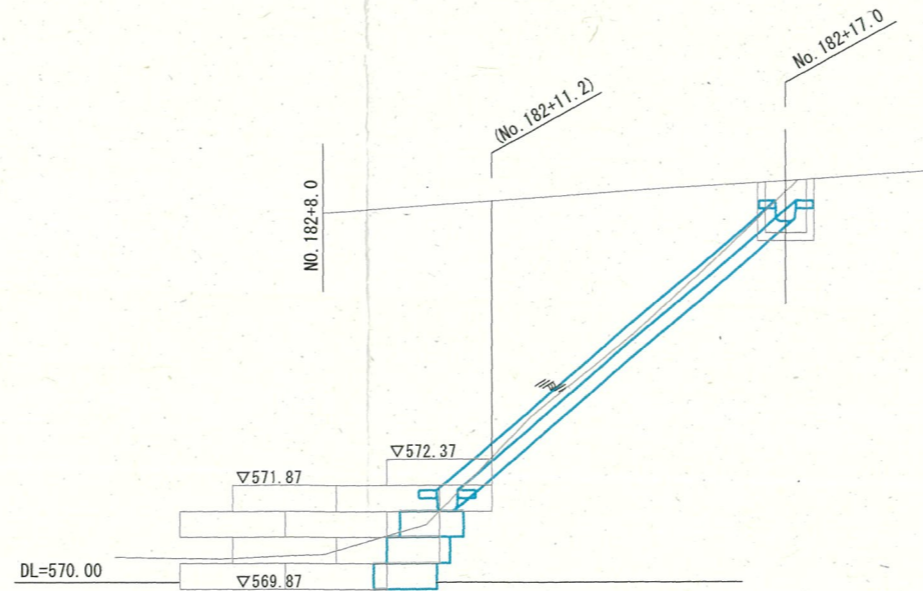
S=1:100

側面図



DL=570.00

正面図

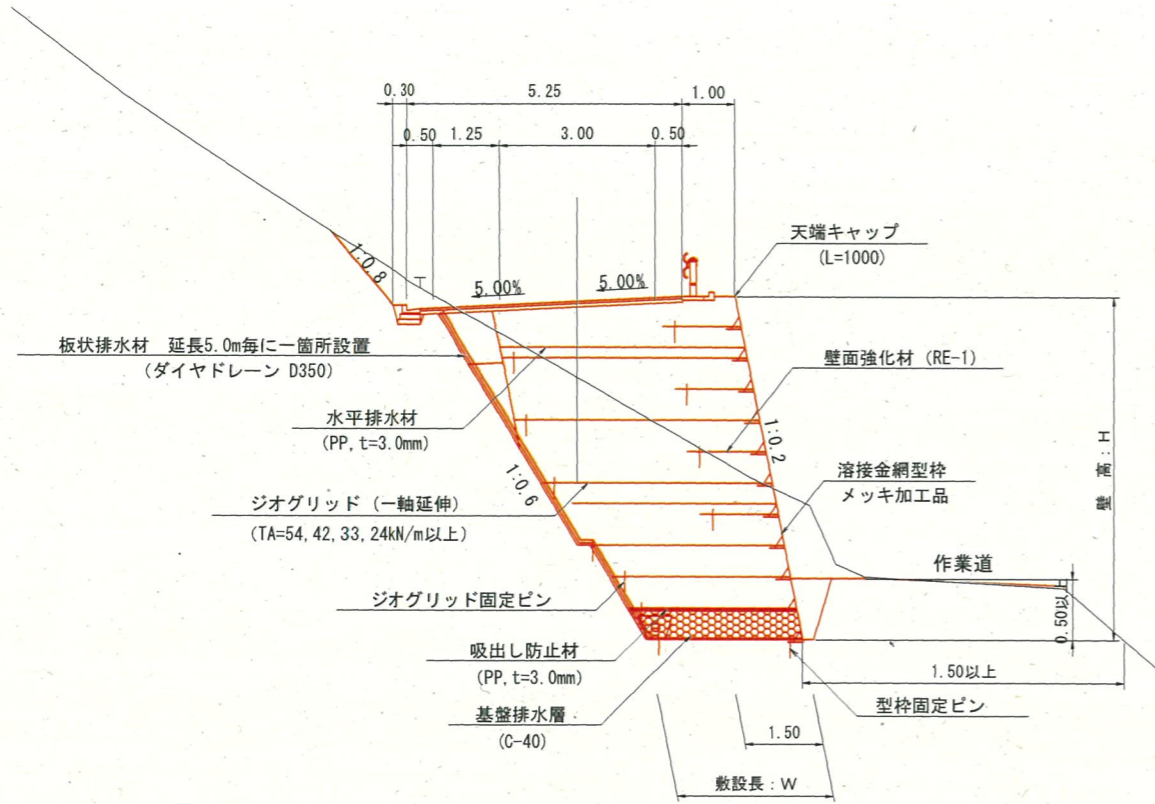


DL=570.00

公共 起工

路線名	因美線(東宇塚工区)	事業名	林道開設工事
林道区分	森林基幹	級種区分	2級
年度	令和8年度	施行主体	鳥取県
名称	構造図	8葉中	5番
施行地	鳥取県八頭郡智頭町東宇塚地内		
縮尺	図示	審査者	砂田
		設計者	菅原

Aタイプ NO. 175付近



Aタイプ

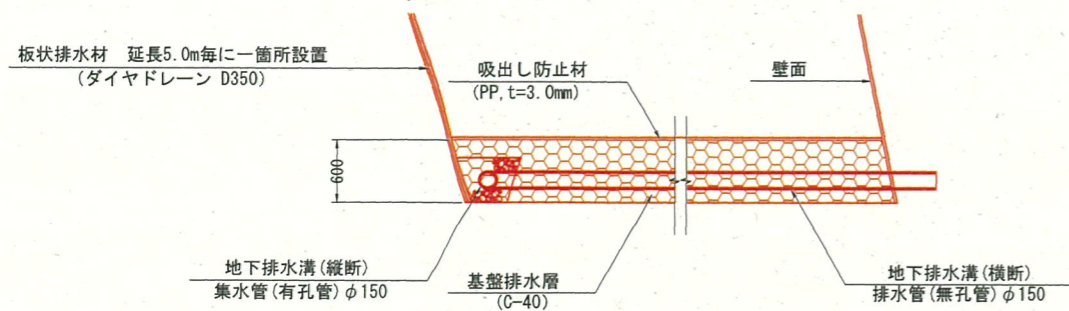
設計条件	
盛土材土質定数	
単位体積重量 (γ)	20.0 kN/m ³
粘着力 (C)	0 kN/m ²
内部摩擦角 (φ)	35.0°
基礎地盤土質定数	
単位体積重量 (γ)	20.0 kN/m ³
粘着力 (C)	0 kN/m ²
内部摩擦角 (φ)	35.0°
設計水平震度 (内的・外的安定)	
設計水平震度 (内的・外的安定)	kh=0.15
設計水平震度 (全体安定)	kh=0.10
最大地盤反力度 (常時)	251.1 kN/m ²
最大地盤反力度 (地震時)	238.6 kN/m ²

特記事項

- 上記設計条件は、補強土壁安定計算における設計条件であり、盛土材がこれに該当しない場合は、協議を行う事。
- 補強土壁基礎地盤の支持力確認を行う事。
- 排水工は標準的な対策を計画しているが、安全性の確保が困難と判断される場合は、協議の上適切な排水処理を行う事。
- 各壁高敷設図に基づき施工するものとするが、ジオグリッド材の各層における敷設長については、以下の注意点を遵守する事。
 - 過掘り等により計画時の床掘断面と相違が生じた場合は、協議の上安定計算により確認する必要がある。
- 補強土壁底部の最少根入れ深さは、原則として0.5m以上、水平土被り1.5m以上を確保してあるが、地山形状に相違が生じた場合は、協議を行う事。
- 土のまき出し、締固め時の留意点
 - 一層の仕上り厚さは、試験施工により所定の締固め度を確保できることを確認した場合、最大0.25mとする。試験施工を行わない場合は、路床に準じて0.20mとする。
 - 締固め管理において、乾燥密度によって管理する場合は、JIS1210のA、B法で95%以上、C、D、E法で90%以上に締固める事。
 - 壁面付近の作業では壁面の前倒れや変形が生じないように注意して施工する事。
- その他の留意点
 - 「ジオテキスタイルを用いた補強土の設計・施工マニュアル」を参照する事。

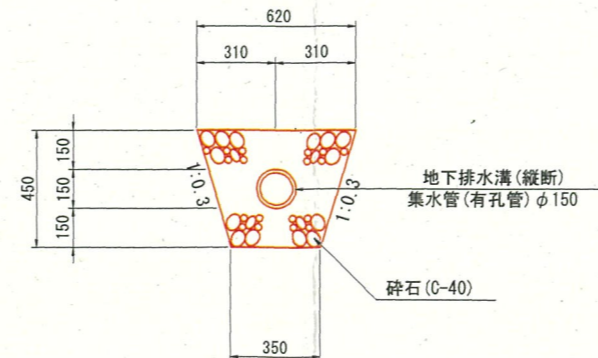
排水溝詳細図

S=1:50



地下排水溝(縦断)

S=1:20



公共 起工

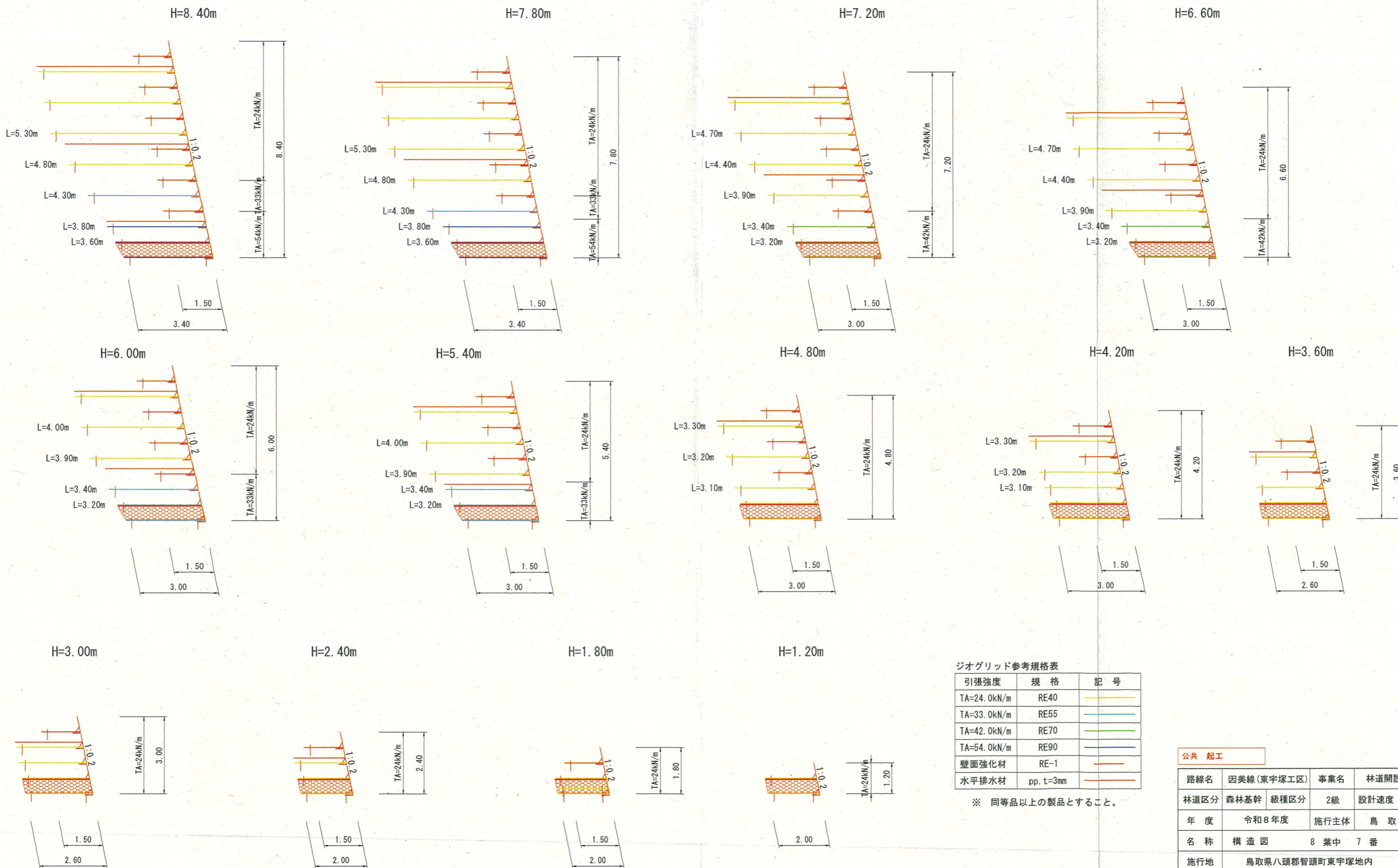
路線名	因美線(東宇塚工区)	事業名	林道開設工事
林道区分	森林基幹	級種区分	2級
年度	令和8年度	施行主体	鳥取県
名称	構造図	8	葉中 6番
施行地	鳥取県八頭郡智頭町東宇塚地内		
縮尺	図示	審査者	砂田
		設計者	菅原

ジオテキスタイル補強土壁工

敷設図

S:1:100

Aタイプ



ジオグリッド参考規格表

引張強度	規格	記号
TA=24.0kN/m	RE40	黄色
TA=33.0kN/m	RE55	青色
TA=42.0kN/m	RE70	緑色
TA=54.0kN/m	RE90	オレンジ色
壁面強化材	RE-1	赤色
水平排水材	pp. t=3mm	赤色

※ 同等品以上の製品とすること。

公共 起工

路線名	因美線(東宇塚工区)	事業名	林道開設工事
林道区分	森林基幹	級種区分	2級
年度	令和8年度	施行主体	鳥取県
名称	構造図 8 葉中 7 番		
施行地	鳥取県八頭郡智頭町東宇塚地内		
縮尺	図示	審査者	砂田
		設計者	菅原

ジオテキスタイル補強土壁工

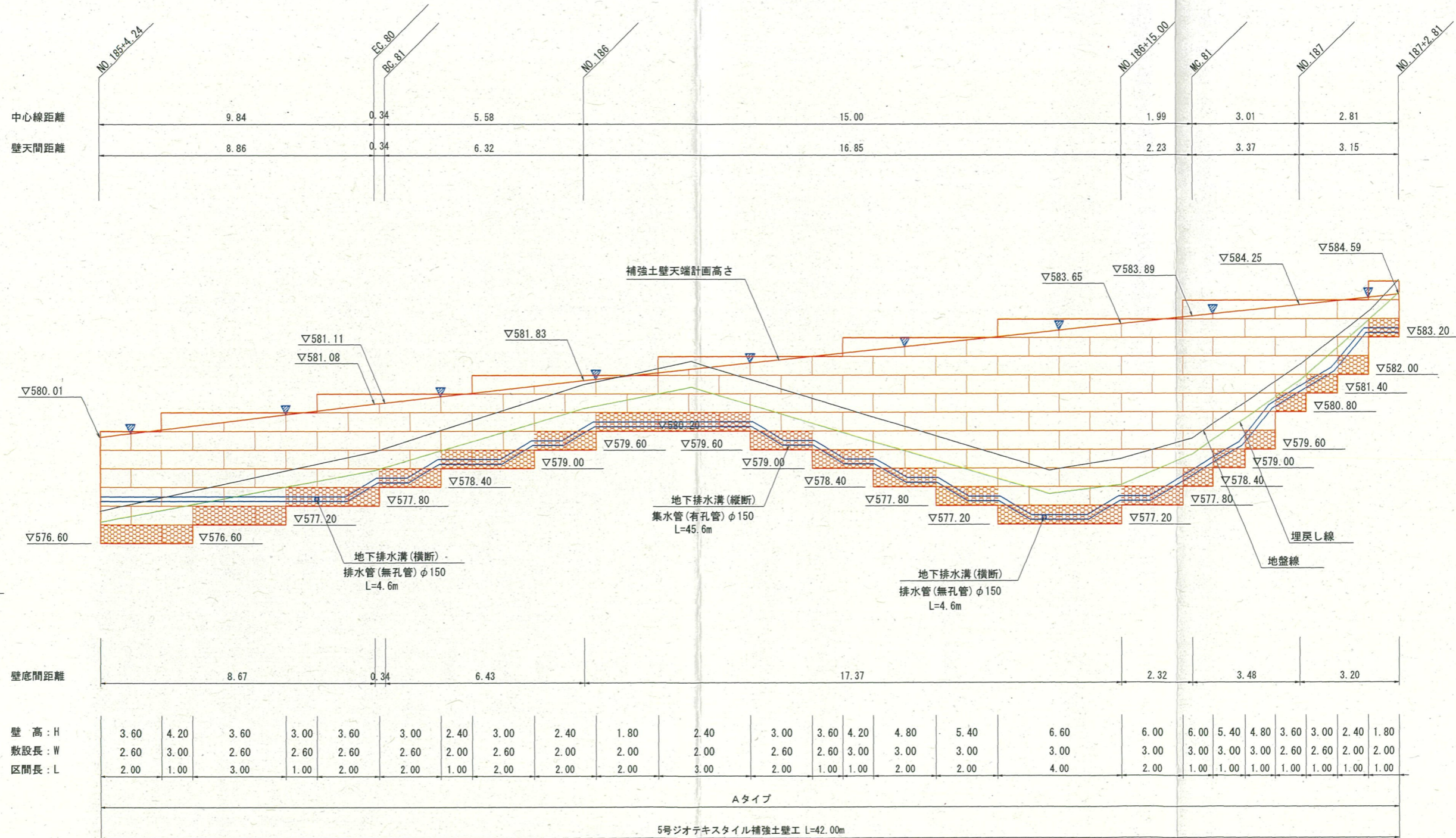
5号ジオテキスタイル補強土壁工

展開図

S=1:100

施工実面積A=152.1m²

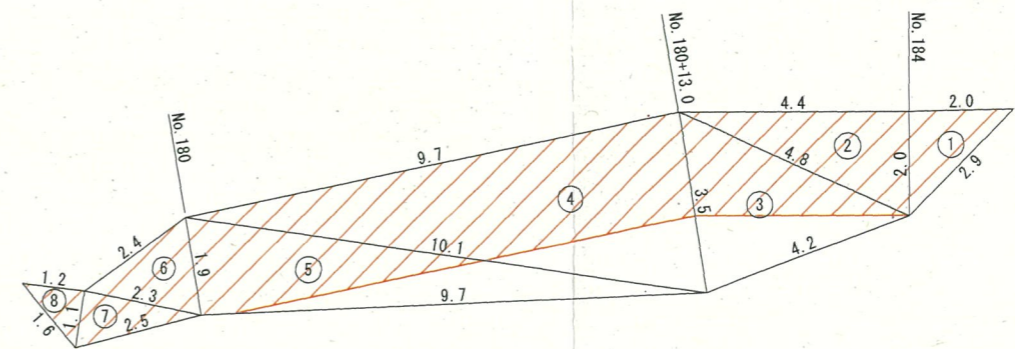
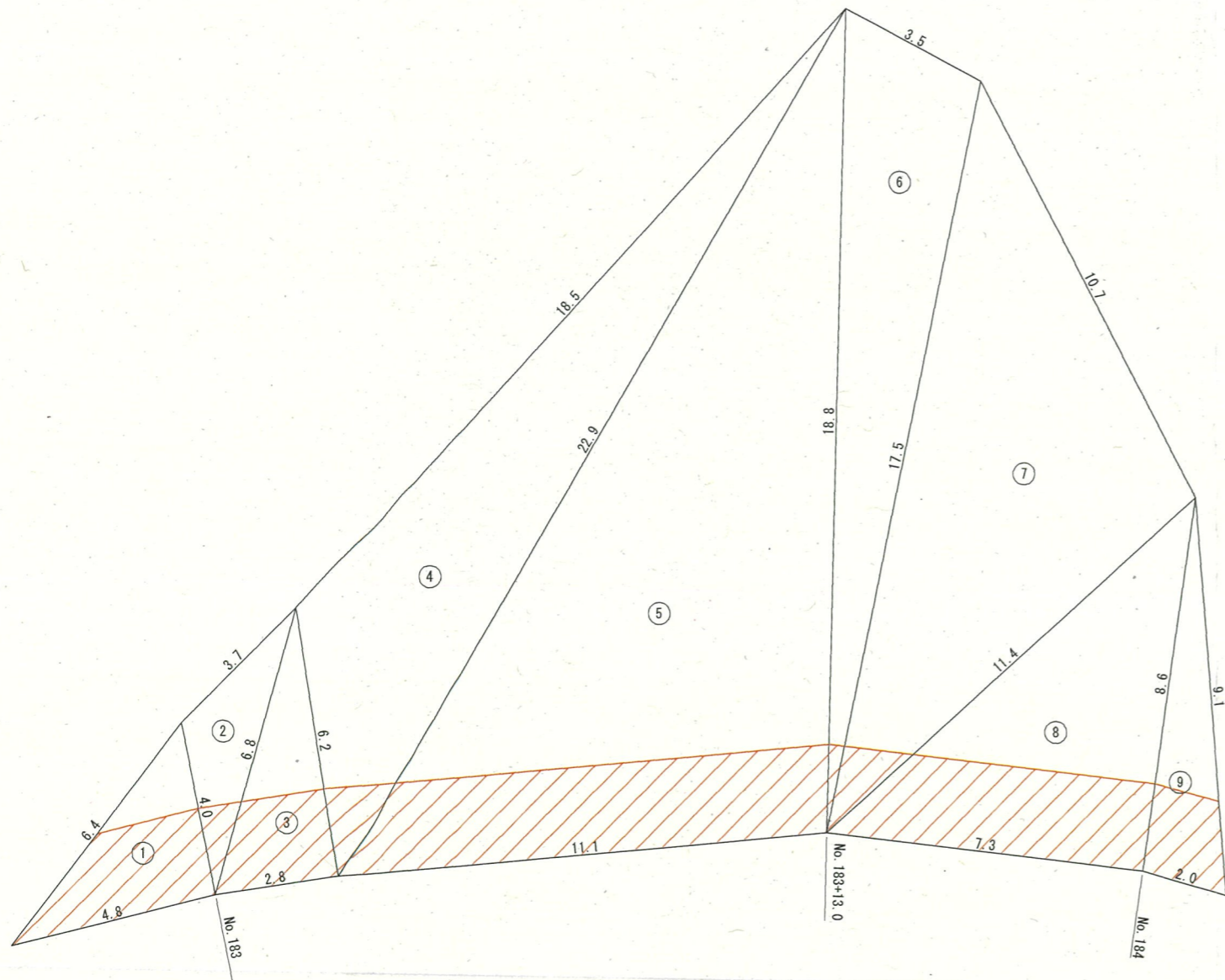
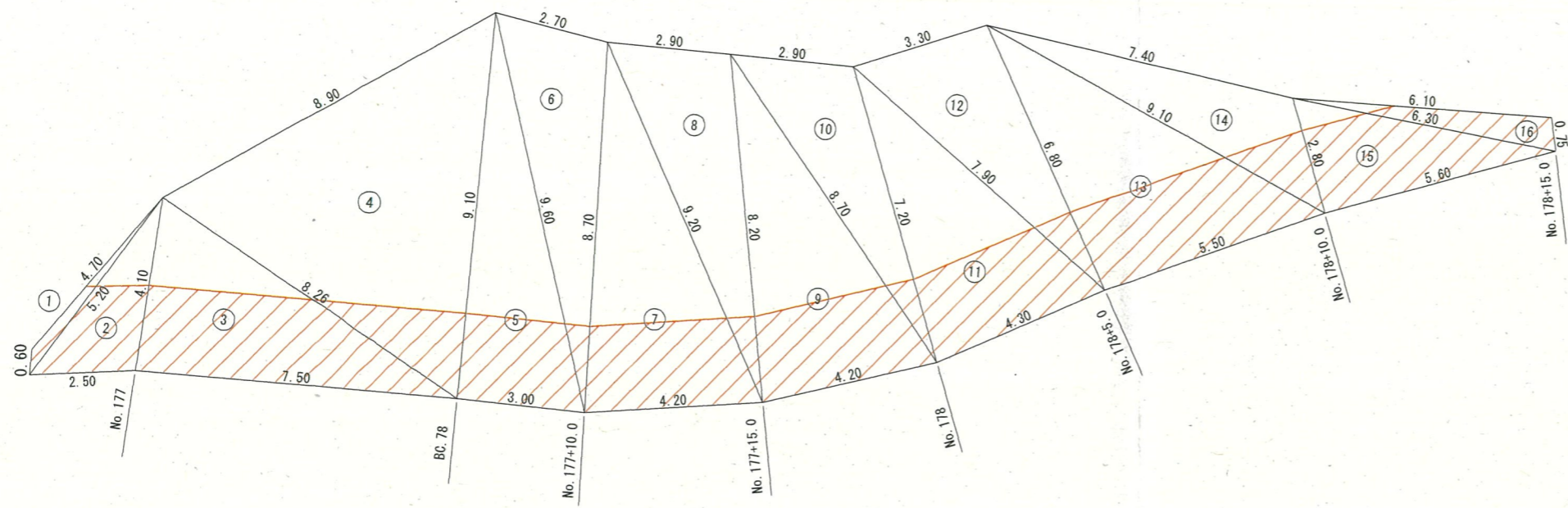
▽縦排水溝設置位置 (板状排水材 延長5.0m毎に一箇所設置)




DL=575.00

公共 起工

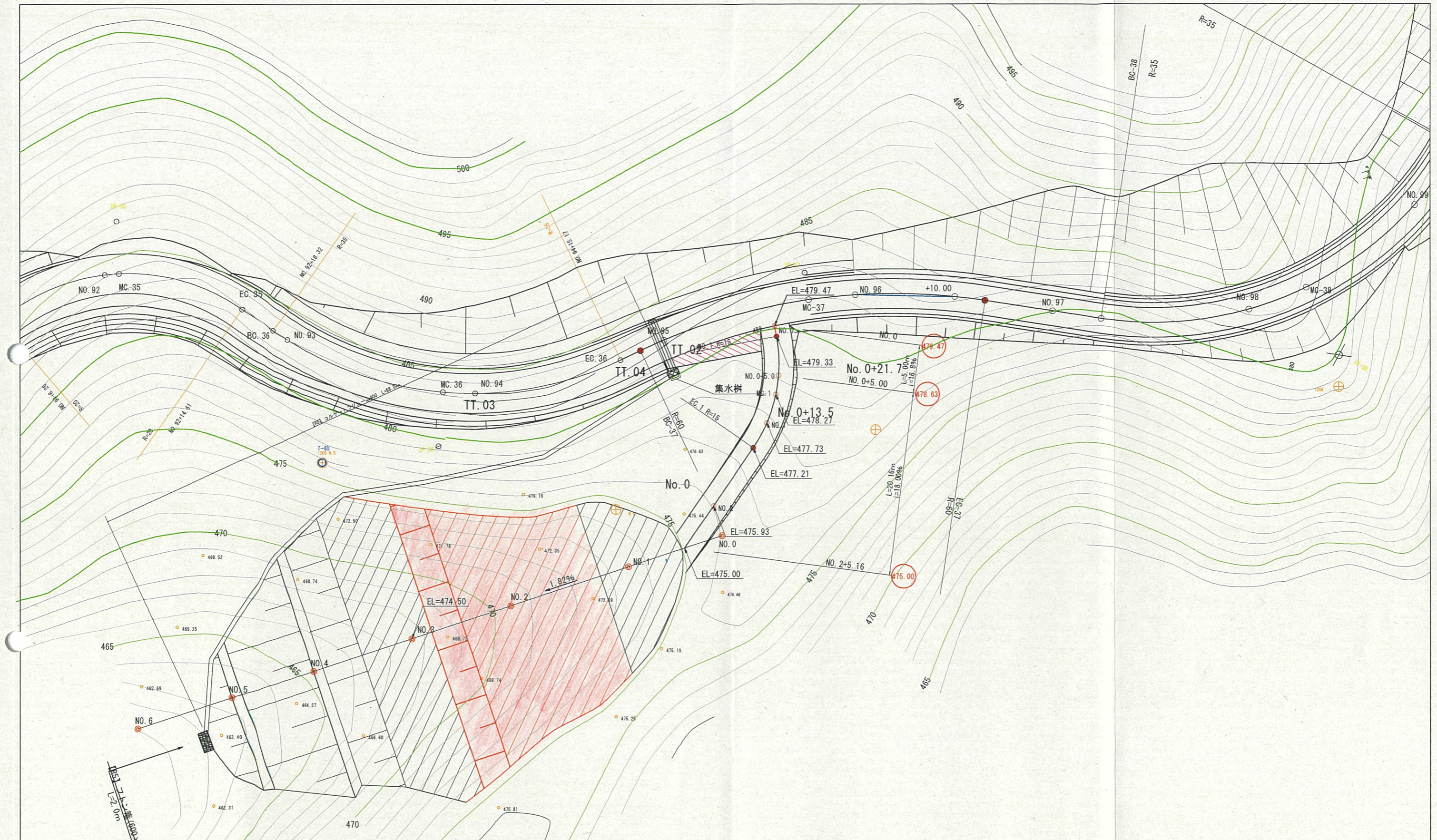
路線名	因美線(東宇塚工区)	事業名	林道開設工事
林道区分	森林基幹	級種区分	2級
年度	令和8年度	施行主体	鳥取県
名称	構造図	8葉中	8番
施行地	鳥取県八頭郡智頭町東宇塚地内		
縮尺	図示	審査者	砂田
		設計者	菅原



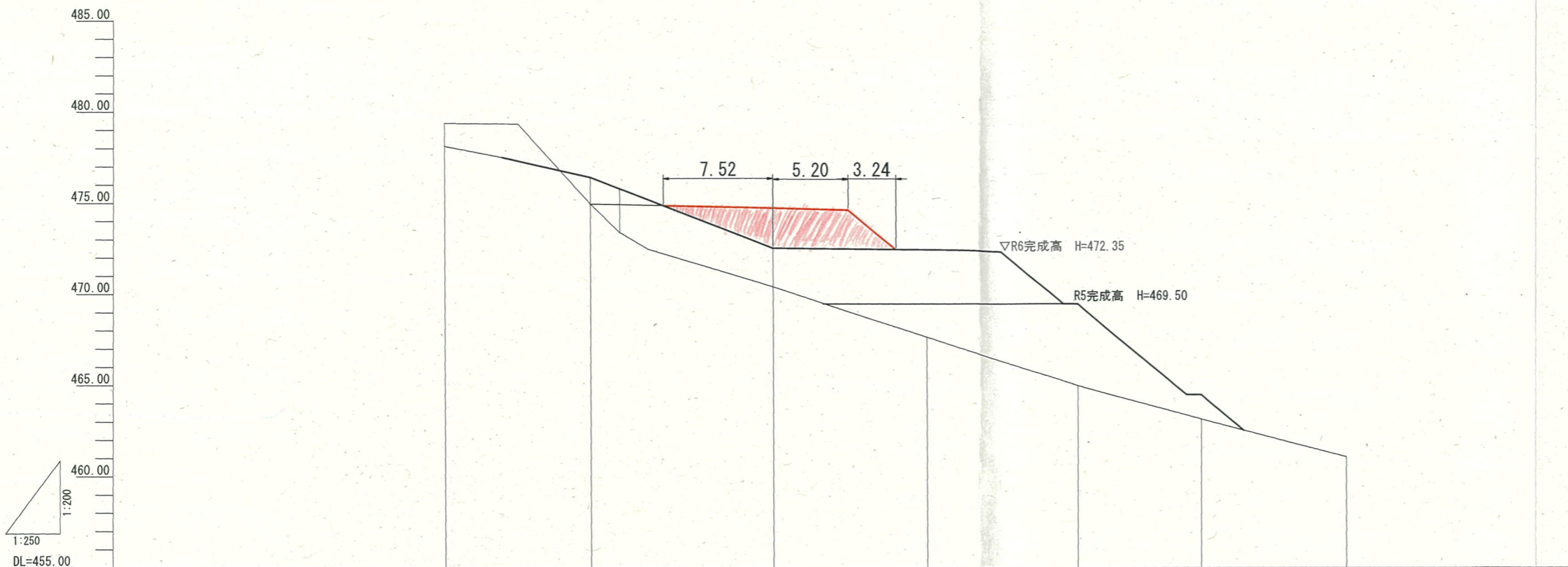
 防草コンクリート施工区域
 ※面積は、CADにより求積

公共 起工

路線名	因美線(東宇塚工区)	事業名	林道開設工事
林道区分	森林基幹	級種区分	2級
年度	令和8年度	施行主体	鳥取県
名称	植生基材吹付工展開図1 葉中 1番		
施行地	鳥取県八頭郡智頭町東宇塚地内		
縮尺	図示	審査者	砂田
		設計者	菅原



公共当初		(NO. 96)	
路線名	因美線	事業名	林道開設工事
林道区分	森林基幹 級別区分	2 級	設計速度 30km/hr
年度	令和 8 年度	施行主体	鳥 取 県
名称	残土処理場平面図 4 葉中 1 番		
施行地	鳥取県八頭郡智頭町奥本地内		
縮 尺	1:250	審査者	砂田 設計者 菅原



勾配						
盛土高		0.46	4.28	6.87	4.48	1.34
切土高						
計画高		474.93 (476.45)	474.71 (472.56)	474.50 (472.45)	469.50	464.50
地盤高	479.42	473.47	470.43	467.67 (469.50)	465.02	463.16 461.08
追加距離	0.00	10.00	22.50	33.05	43.50	52.00 62.00
単距離	0.00	10.00	12.50	10.55	10.45	8.50 10.00
測点	NO.0 +4.00	NO.1	NO.2	NO.3	NO.4	NO.5 NO.6

公共当初					
路線名	因美線	事業名	林道開設工事		
林道区分	森林基幹	級別区分	2 級	設計速度	30km/hr
年度	令和 8 年度	施行主体	鳥 取 県		
名称	残土処理縦断面図 (NO. 96)		4 葉中 2 番		
施行地	鳥取県八頭郡智頭町奥本地内				
縮 尺	H=1:250 V=1:200	審査者	砂田	設計者	菅原

D=12.50

NO. 1
GH=473.47
FH=474.93

H=479.717

H=477.987

H=478.379

H=477.212

H=476.451

H=475.883

H=475.018

R6 12.7

DL=470.00

NO. 2
GH=470.40
FH=474.71

H=474.71

H=472.726

H=472.557

H=472.411

R6完成高 H=472.557

D=10.00

NO. 0
GH=476.07
FH=

H=480.337

DL=465.00

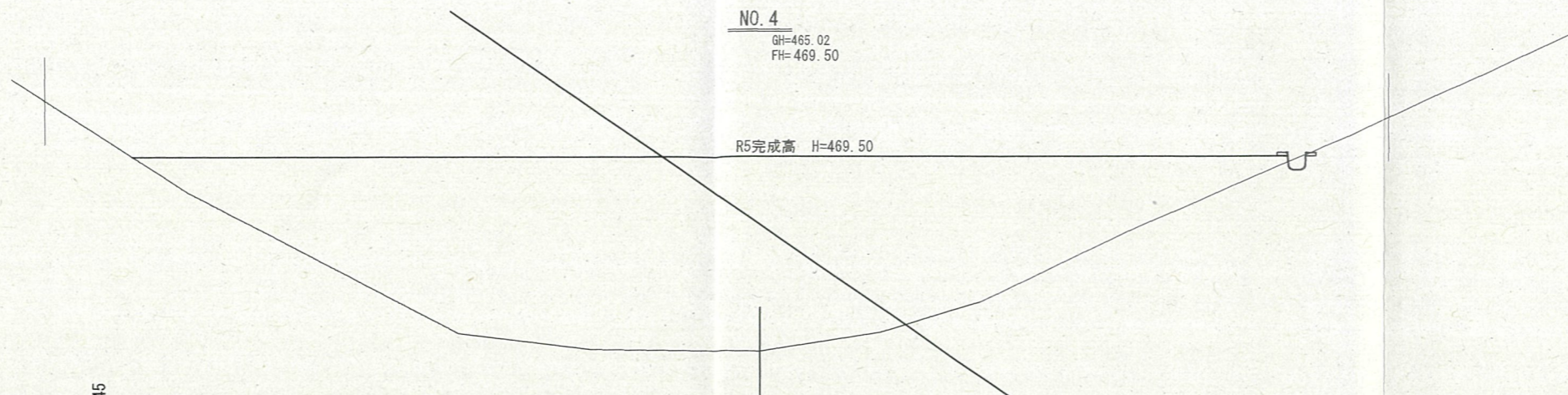
H=478.17

残土盛土	BA'	71.5	R5	0.0
			R6	18.4
			R7	38.5

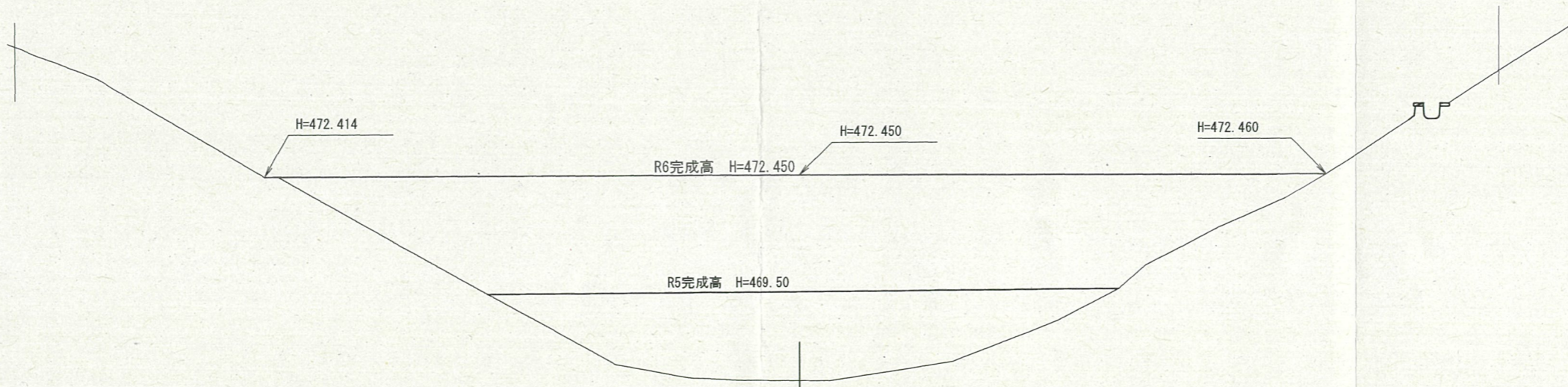
DL=470.00

公共当初 残土処理横断面図 NO.96
NO.0 ~ NO.2

路線名	因美線	事業名	林道開設工事
林道区分	森林基幹 級別区分	2 級	設計速度 30km/hr
年度	令和8年度	施行主体	鳥取県
名称	残土処理横断面図 4 葉中 3 番		
施行地	鳥取県八頭郡智頭町奥本地内		
縮尺	1:100	審査者	砂田 設計者 菅原



残土盛土 BA' 77.9 R 5 77.9



残土盛土 BA' 153.2 R5 26.5
R6 63.7
R7 61.2

公共当初 残土処理横断面図 NO.96
NO.3 ~ NO.4

路線名	因美線	事業名	林道開設工事
林道区分	森林基幹	級別区分	2 級 設計速度 30km/hr
年度	令和 8 年度	施行主体	鳥 取 県
名称	残土処理横断面図 4 葉中 4 番		
施行地	鳥取県八頭郡智頭町奥本地内		
縮 尺	1 : 100	審査者	砂田 設計者 菅原