

平面図 S=1:500

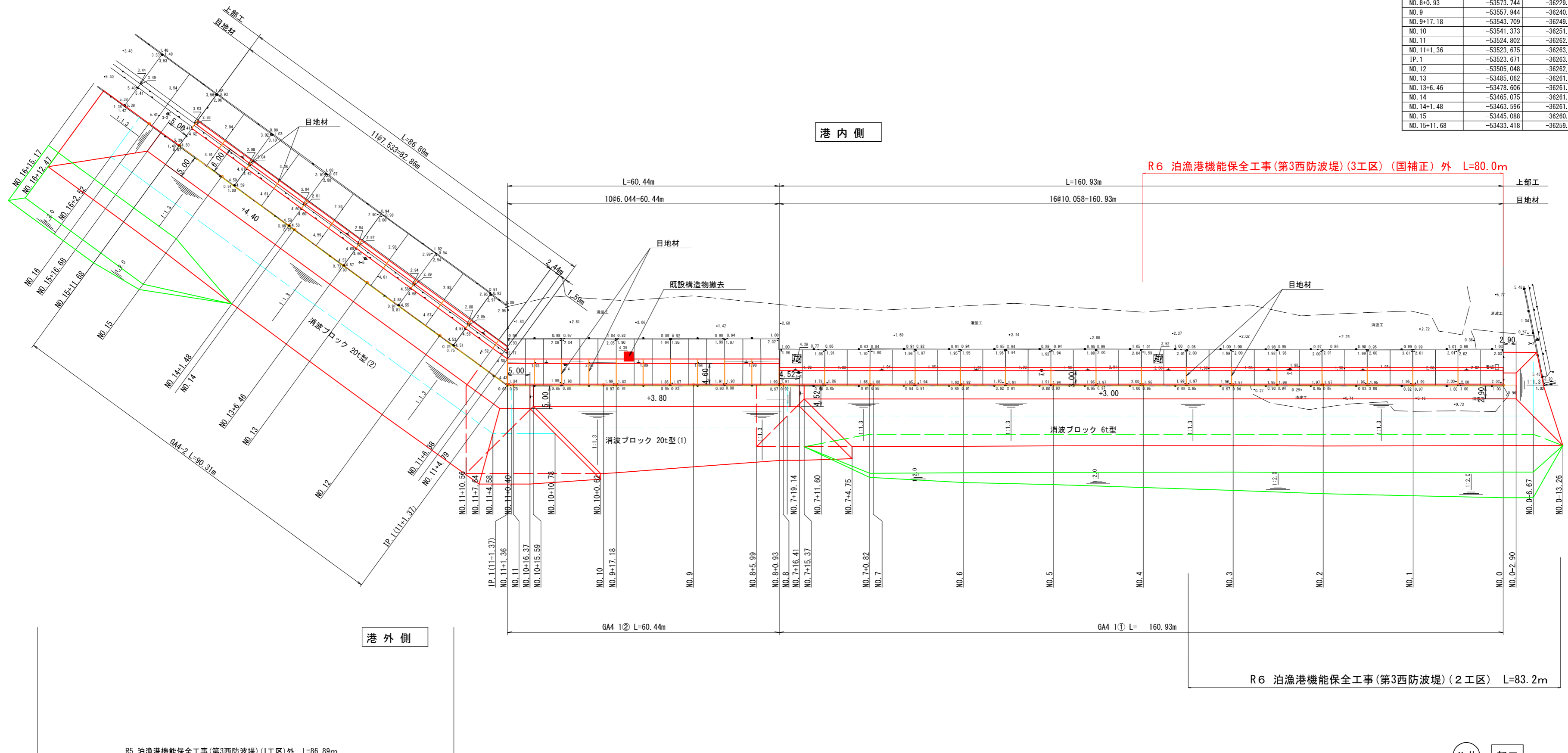
基準点座標一覧表

点名	X座標	Y座標	Z座標	備考
3-1	-53574.205	-35988.502	-	新設3級基準点
3-2	-53707.742	-36126.690	5.484	新設3級基準点/仮測量用点
3-3	-53427.348	-36255.546	5.414	新設3級基準点/仮測量用点
4-1	-53665.850	-36162.966	1.997	新設4級基準点
4-2	-53620.222	-36194.058	1.925	新設4級基準点
4-3	-53575.753	-36224.695	1.877	新設4級基準点
4-4	-53531.778	-36252.315	2.002	新設4級基準点
4-5	-53481.738	-36257.649	4.614	新設4級基準点

※Z座標は仮BM設置測量より算出

中心線座標一覧表

点名	X座標	Y座標	備考
NO.0	-53707.081	-36139.303	
NO.1	-53690.510	-36150.502	
NO.2	-53673.939	-36161.700	
NO.3	-53657.369	-36172.899	
NO.4	-53640.798	-36184.097	
NO.5	-53624.227	-36195.296	
NO.6	-53607.656	-36206.495	
NO.7	-53591.085	-36217.693	
NO.7+0.82	-53590.406	-36218.152	
NO.8	-53574.515	-36228.892	
NO.8+0.93	-53573.744	-36229.412	
NO.9	-53557.944	-36240.090	
NO.9+1.18	-53543.709	-36249.710	
NO.10	-53524.289	-36251.289	
NO.11	-53524.802	-36262.488	
NO.11+1.36	-53523.675	-36263.249	
IP.1	-53523.671	-36263.252	
NO.12	-53505.048	-36262.573	
NO.13	-53485.062	-36261.845	
NO.13+6.46	-53478.606	-36261.609	
NO.14	-53465.075	-36261.116	
NO.14+1.48	-53463.596	-36261.062	
NO.15	-53445.088	-36260.387	
NO.15+11.68	-53433.418	-36259.962	



R6 泊漁港機能保全工事(第3西防波堤)(3工区)(国補正)外 L=80.0m

R6 泊漁港機能保全工事(第3西防波堤)(2工区) L=83.2m

R5 泊漁港機能保全工事(第3西防波堤)(1工区)外 L=86.89m

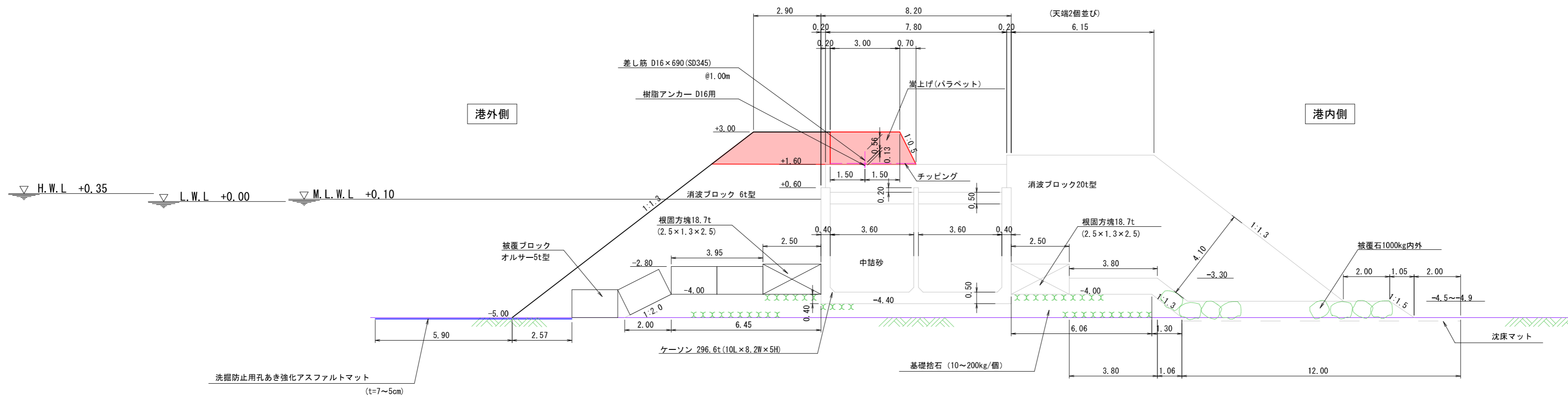
公共 起工

世界測地系(測地成果2011) . I.P.

港湾名	泊 漁 港		
泊漁港機能保全工事(第3西防波堤)(3工区)(国補正)外			
図名	平面図		
位置	東伯郡湯梨浜町泊		
縮尺	S=1:500	単位	m
図号	全 8 葉 中 の 内 1		
令和 6 年度施工	鳥 取 県		
中部総合事務所県土整備局			

第3西防波堤 GA4-1① 標準断面図

S=1:100



公共 起工

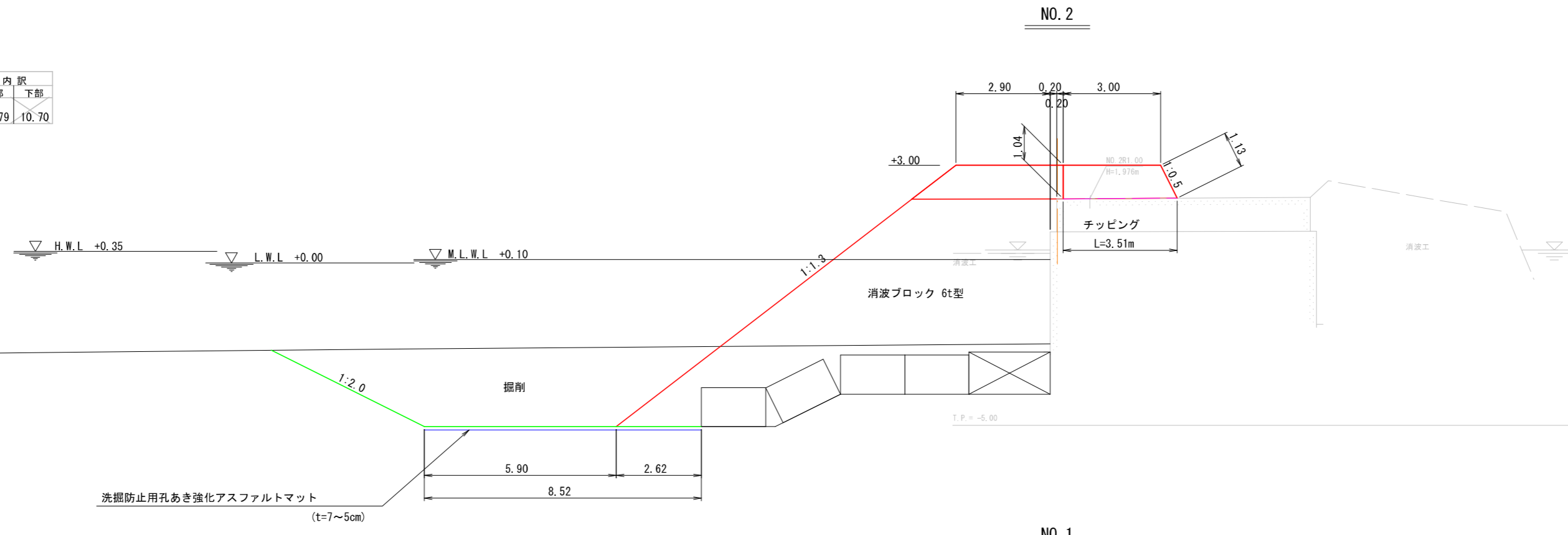
世界測地系(測地成果2011) T.P.

港湾名	泊漁港		
泊漁港機能保全工事(第3西防波堤) (3工区)(国補正)外			
図名	第3西防波堤 GA4-1① 標準断面図		
位置	東伯郡湯梨浜町泊		
縮尺	S=1:100	単位	m
図号	全 8 葉 中 の 内 3		
令和 6 年度施工	鳥取県		
中部総合事務所県土整備局			

横断図 (1) S=1:100

数量表

工種	規格・形状	区分	単位	数量	内訳	
					上部	下部
消波ブロック	消波ブロック 6t型	水上	m ²	14.49	3.79	10.70
		水中	m ²	30.94		
掘削			m ²	32.73		

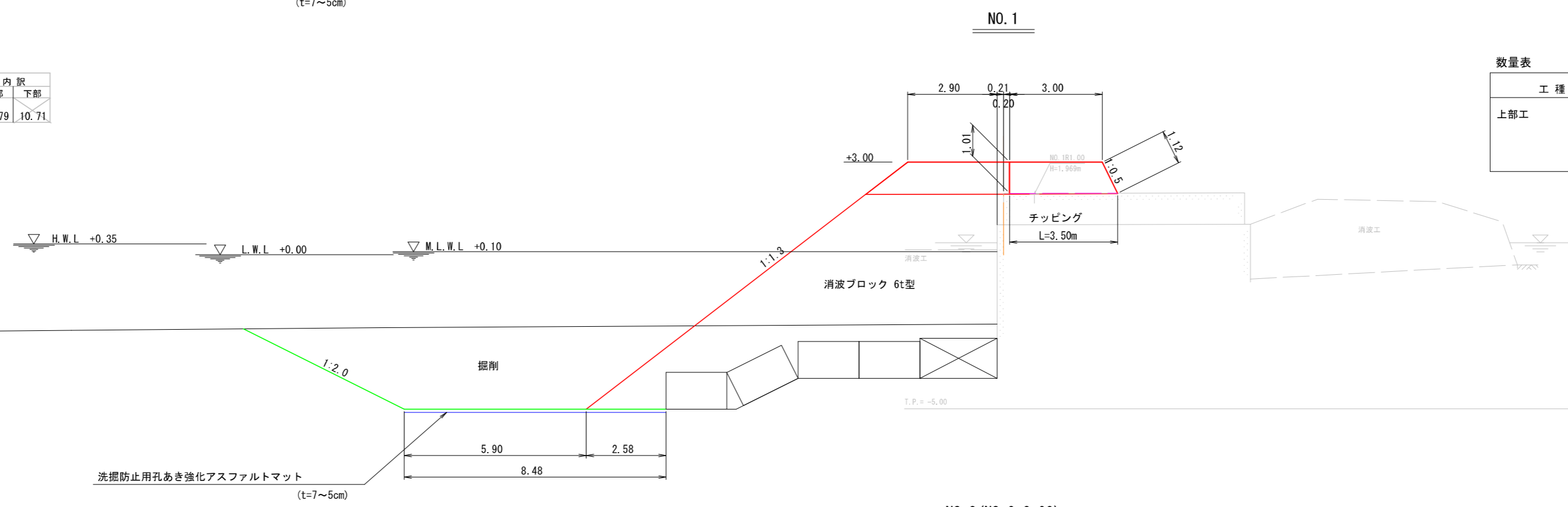


数量表

工種	規格・形状	区分	単位	数量
上部工	コンクリート		m ²	3.34
	型枠		m	2.17
	チップング		m	3.51

数量表

工種	規格・形状	区分	単位	数量	内訳	
					上部	下部
消波ブロック	消波ブロック 6t型	水上	m ²	14.50	3.79	10.71
		水中	m ²	30.54		
掘削			m ²	38.30		

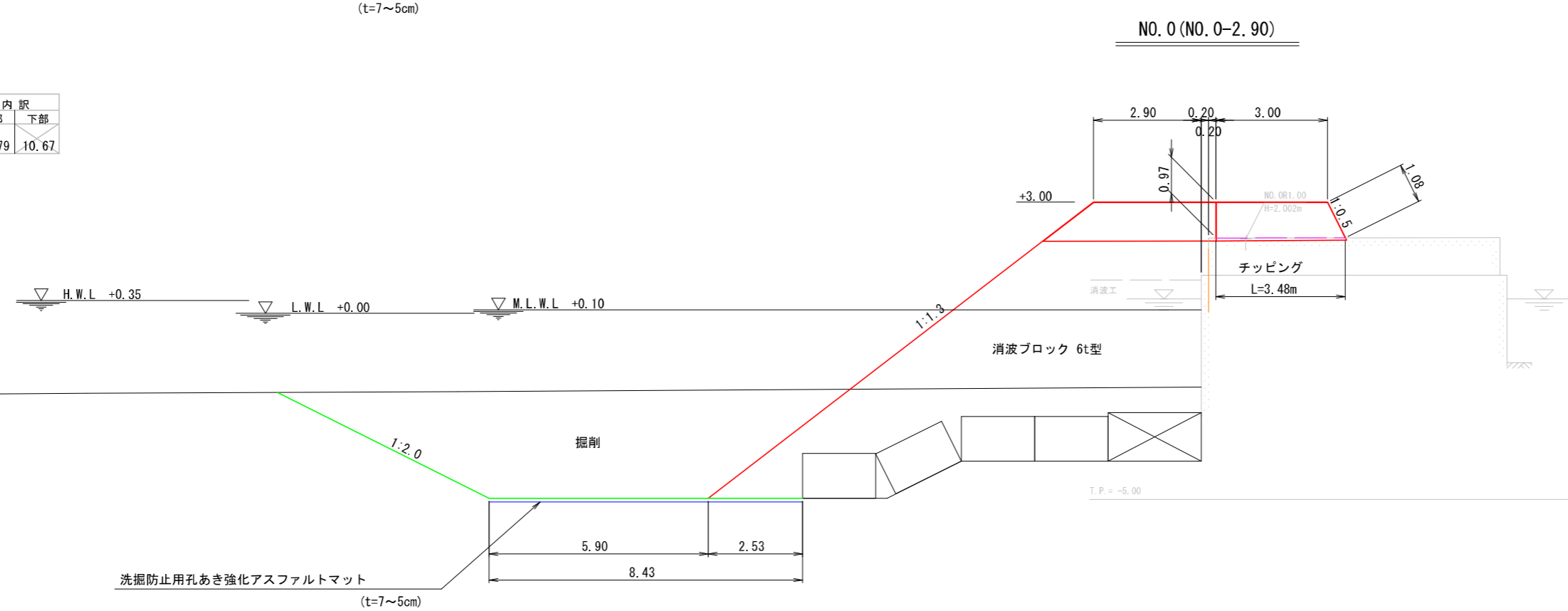


数量表

工種	規格・形状	区分	単位	数量
上部工	コンクリート		m ²	3.27
	型枠		m	2.13
	チップング		m	3.50

数量表

工種	規格・形状	区分	単位	数量	内訳	
					上部	下部
消波ブロック	消波ブロック 6t型	水上	m ²	14.46	3.79	10.67
		水中	m ²	30.00		
掘削			m ²	43.85		



数量表

工種	規格・形状	区分	単位	数量
上部工	コンクリート		m ²	3.14
	型枠		m	2.05
	チップング		m	3.48

公共 起工

世界測地系(測地成果2011)・T.P.

港湾名	泊 漁 港		
泊漁港機能保全工事(第3西防波堤) (3工区) (国補正) 外			
図名	横断図(1)		
位置	東伯郡湯梨浜町泊		
縮尺	S=1:100	単位	m
図号	全 8 葉 中 の 内 4		
令和 6 年度施工	鳥 取 県		
中部総合事務所県土整備局			

*海底地形は、令和4年3月実施の深淺測量結果より作成。

横断図 (2) S=1:100

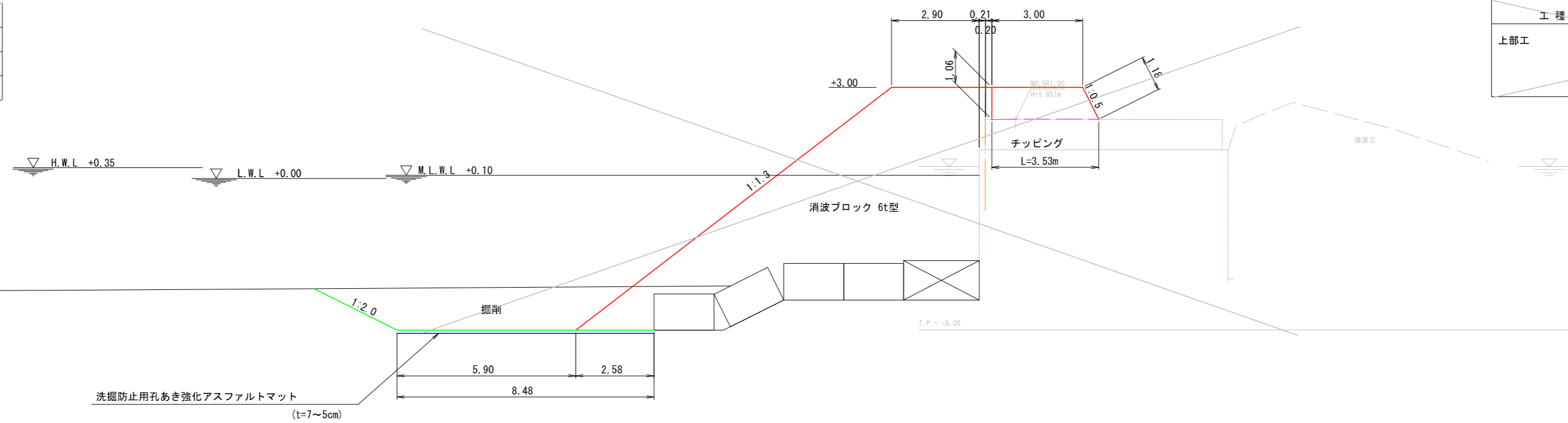
NO. 5 (次年度以降施工区間)

数量表

工種	規格・形状	区分	単位	数量
消波ブロック	消波ブロック 6t型	水上	m ²	14.52
		水中	m ²	30.54
掘削			m ²	14.47

数量表

工種	規格・形状	区分	単位	数量
上部工	コンクリート 型枠 チップング		m ²	3.43
			m	2.24
			m	3.53

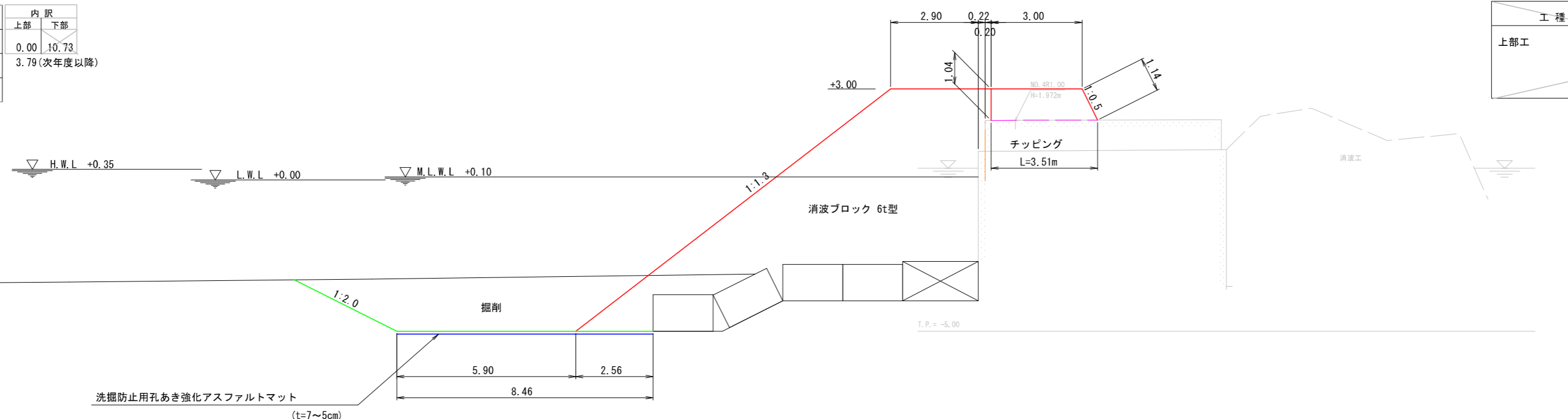


数量表

工種	規格・形状	区分	単位	数量	内訳	
					上部	下部
消波ブロック	消波ブロック 6t型	水上	m ²	14.52	0.00	10.73
		水中	m ²	30.27	3.79 (次年度以降)	
掘削			m ²	19.79		

数量表

工種	規格・形状	区分	単位	数量
上部工	コンクリート 型枠 チップング		m ²	3.35
			m	2.18
			m	3.51

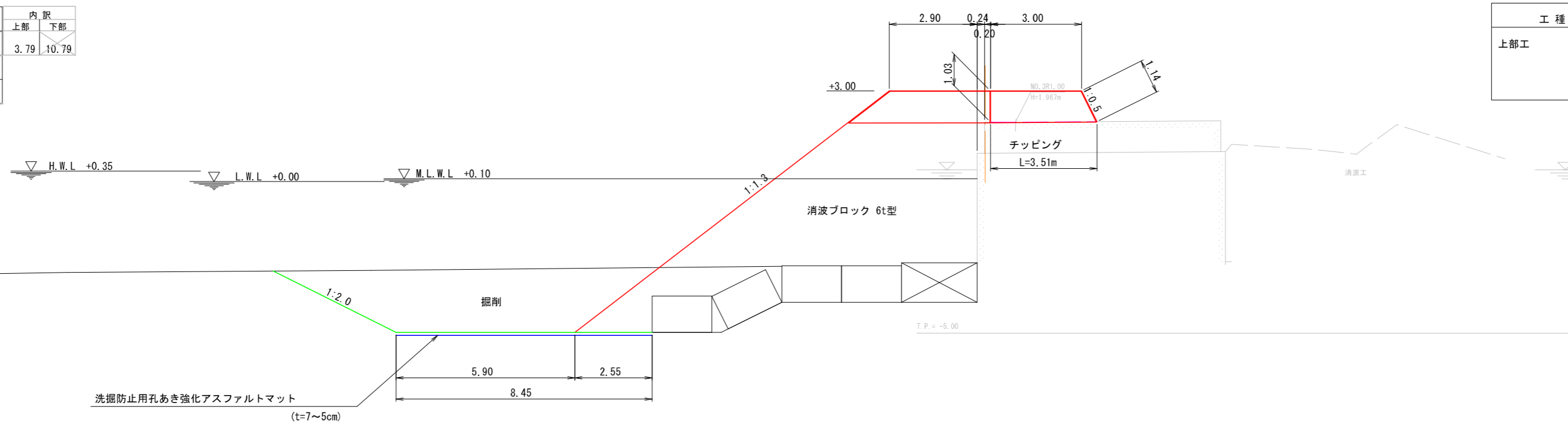


数量表

工種	規格・形状	区分	単位	数量	内訳	
					上部	下部
消波ブロック	消波ブロック 6t型	水上	m ²	14.58	3.79	10.79
		水中	m ²	30.14		
掘削			m ²	25.09		

数量表

工種	規格・形状	区分	単位	数量
上部工	コンクリート 型枠 チップング		m ²	3.36
			m	2.17
			m	3.51



公共 起工

世界測地系(測地成果2011), T.P.

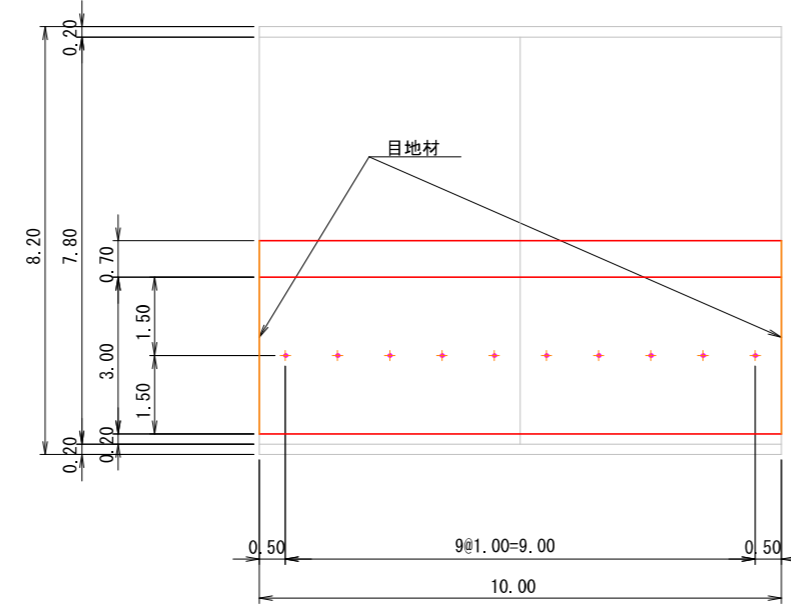
港湾名	泊漁港		
	泊漁港機能保全工事(第3西防波堤) (3工区)(国補正)外		
図名	横断図(2)		
位置	東伯郡湯梨浜町泊		
縮尺	S=1:100	単位	m
図号	全8葉中の内5		
令和6年度施工	鳥取県		
中部総合事務所県土整備局			

*海底地形は、令和4年3月実施の深淺測量結果より作成。

上部工構造図 S=1:100

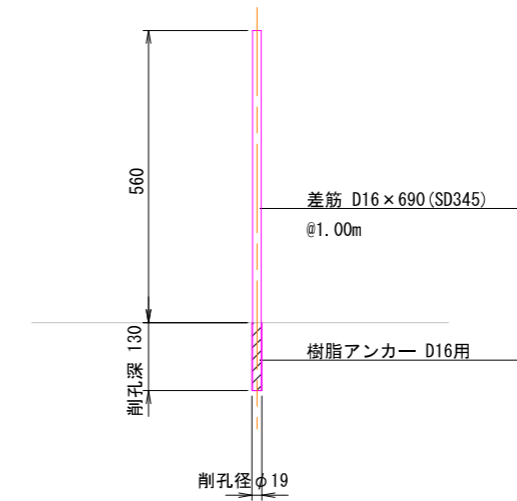
GA4-1①

平面図

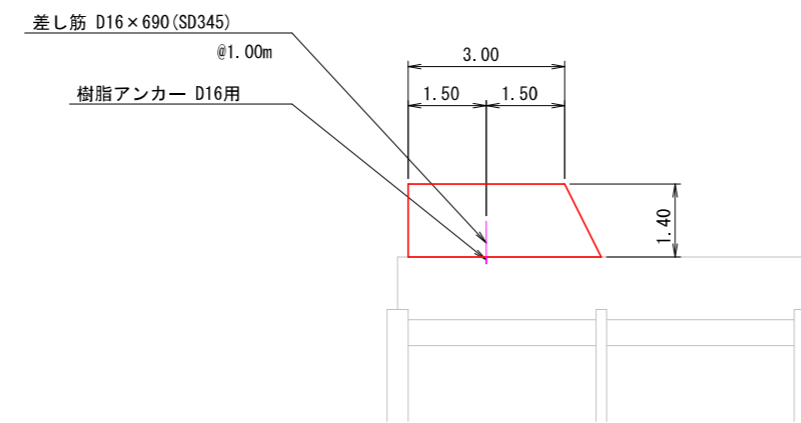


差筋詳細図 S=1/50

GA4-1①, GA4-1②



断面図



差し筋 材料表 1スパン(10.00m)当り

名称	規格	単位	数量	摘要
鉄筋	D16×690mm	kg	10.8	1.56kg/m 10本
樹脂アンカー	D16用	個	10	
削孔	Φ19×130mm	箇所	10	

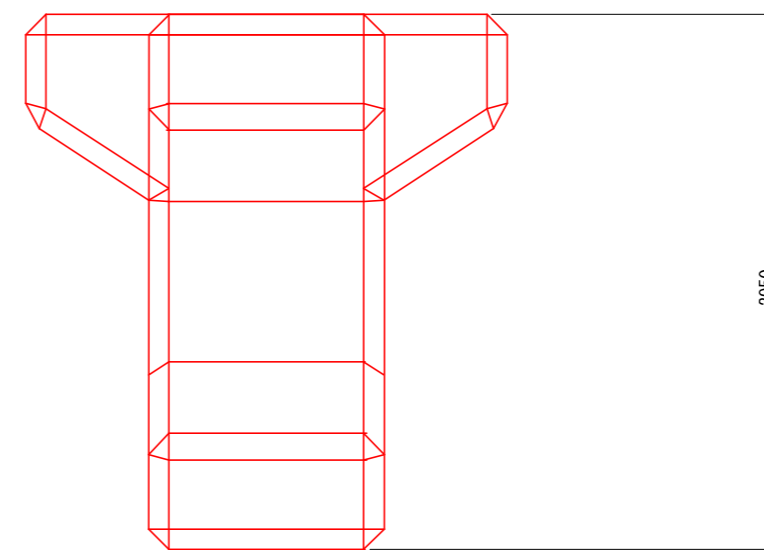
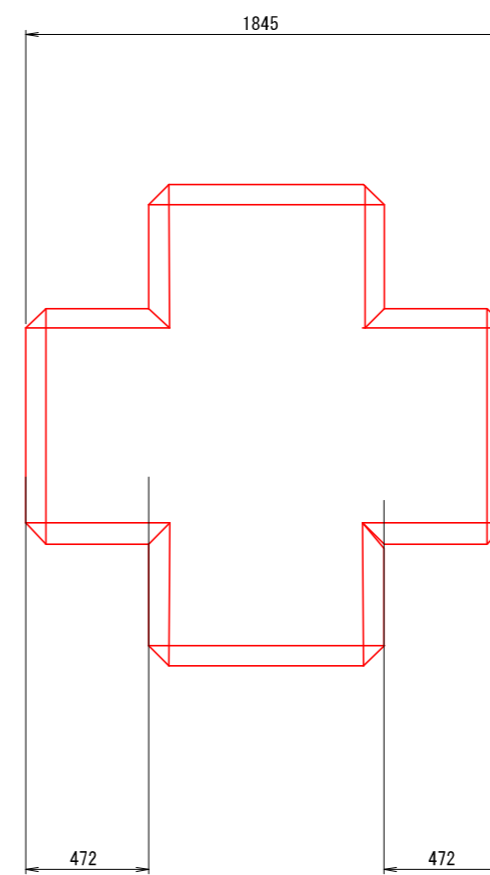
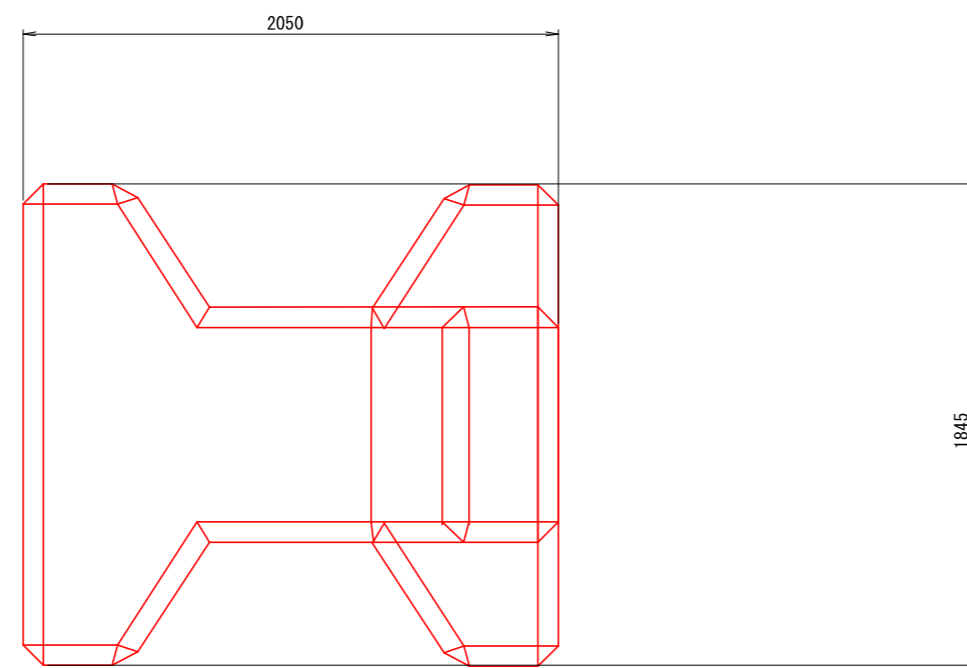
公共 起工

港湾名	泊 漁 港		
	泊漁港機能保全工事(第3西防波堤) (3工区)(国補正)外		
図名	上部工構造図		
位置	東伯郡湯梨浜町泊		
縮尺	S=1:100	単位	m, mm
図号	全 8 葉 中 の 内 6		
令和 6 年度施工	鳥 取 県		
	中部総合事務所県土整備局		

消波ブロック6t型 構造図

S=1:20

コンクリート体積=3.006m³
 型枠面積=13.07m²



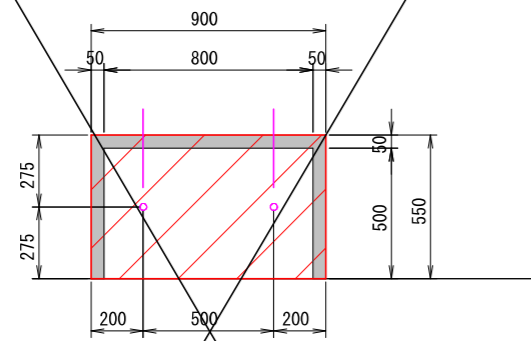
公共 起工

港湾名	泊漁港		
泊漁港機能保全工事(第3西防波堤) (3工区)(国補正)外			
図名	消波ブロック6t型 構造図		
位置	東伯郡湯梨浜町泊		
縮尺	S=1:20	単位	mm
図号	全 8 葉 中 の 内 7		
令和 6 年度施工	鳥取県		
中部総合事務所県土整備局			

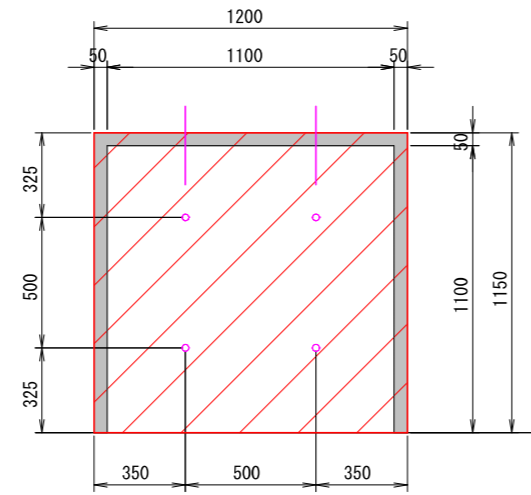
変状復旧図(3) S=1:20

GA4-1

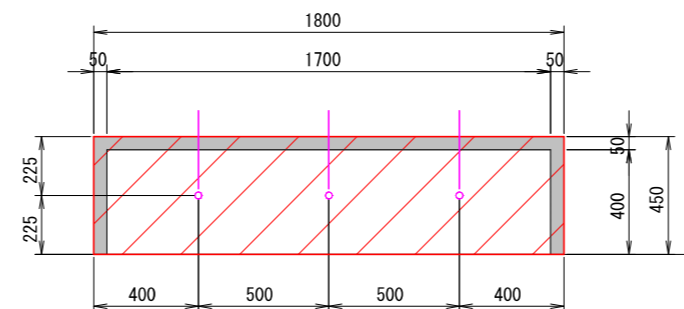
sp.14 14-1



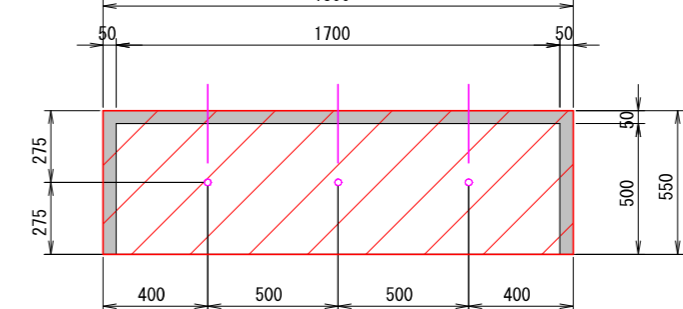
sp.18 18-2



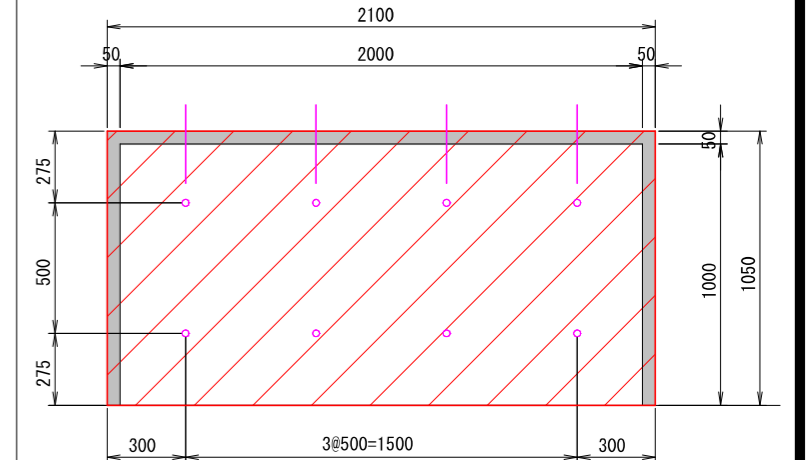
sp.19 19-3



sp.20 20-2



sp.20 20-3



平面図

正面図

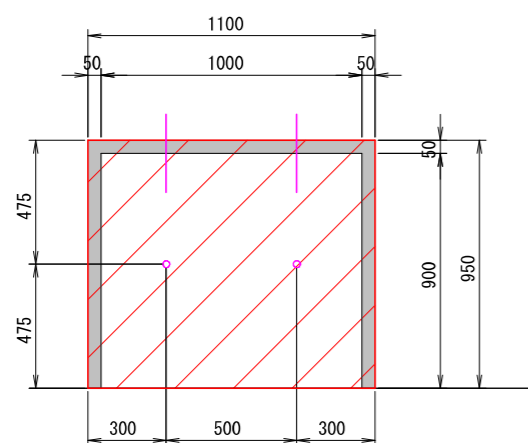
数量

sp.14 14-1	sp.18 18-2	sp.19 19-3	sp.20 20-2	sp.20 20-3
コンクリート はつり	コンクリート	コンクリート はつり	コンクリート はつり	コンクリート はつり
0.07m3	0.16m3	0.10m3	0.12m3	0.28m3
型枠	型枠	型枠	型枠	型枠
0.29m2	0.46m2	0.36m2	0.47m2	0.84m2
差筋 (D13)	差筋 (D13)	差筋 (D13)	差筋 (D13)	差筋 (D13)
1.19kg	1.79kg	1.79kg	1.79kg	3.58kg
樹脂 アンカー (D13用)	樹脂 アンカー (D13用)	樹脂 アンカー (D13用)	樹脂 アンカー (D13用)	樹脂 アンカー (D13用)
4箇所	6箇所	6箇所	6箇所	12箇所
削孔	削孔	削孔	削孔	削孔
4箇所	6箇所	6箇所	6箇所	12箇所

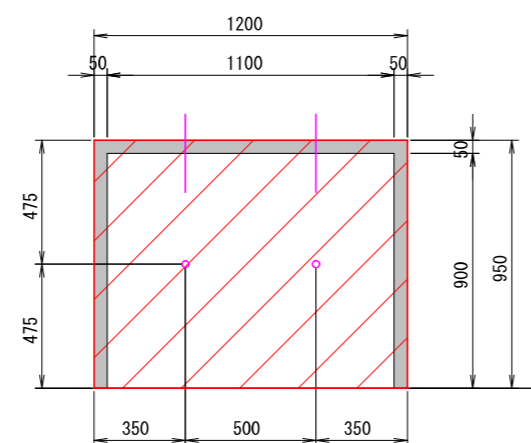
GA4-1

GA4-2

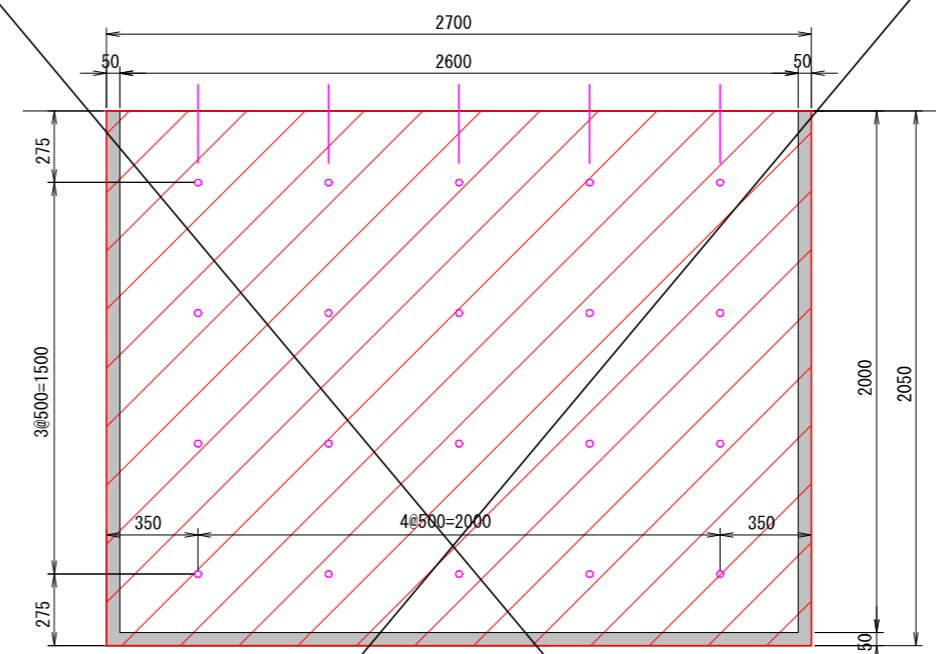
sp.21 21-1



sp.21 21-2



sp.4 4-14



平面図

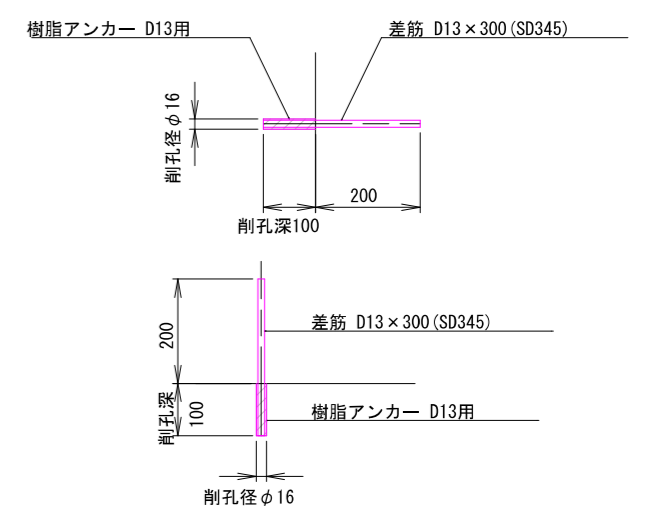
正面図

数量

sp.21 21-1	sp.21 21-2	sp.4 4-14
コンクリート はつり	コンクリート	コンクリート はつり
0.14m3	0.16m3	0.72m3
コンクリート	コンクリート	コンクリート
0.31m3	0.46m3	3.32m3
型枠	型枠	型枠
0.33m2	0.48m2	1.62m2
差筋 (D13)	差筋 (D13)	差筋 (D13)
1.19kg	1.19kg	7.46kg
樹脂 アンカー (D13用)	樹脂 アンカー (D13用)	樹脂 アンカー (D13用)
4箇所	4箇所	25箇所
削孔	削孔	削孔
4箇所	4箇所	25箇所

凡 例	
	はつり
	復旧

差筋詳細図 S=1/10

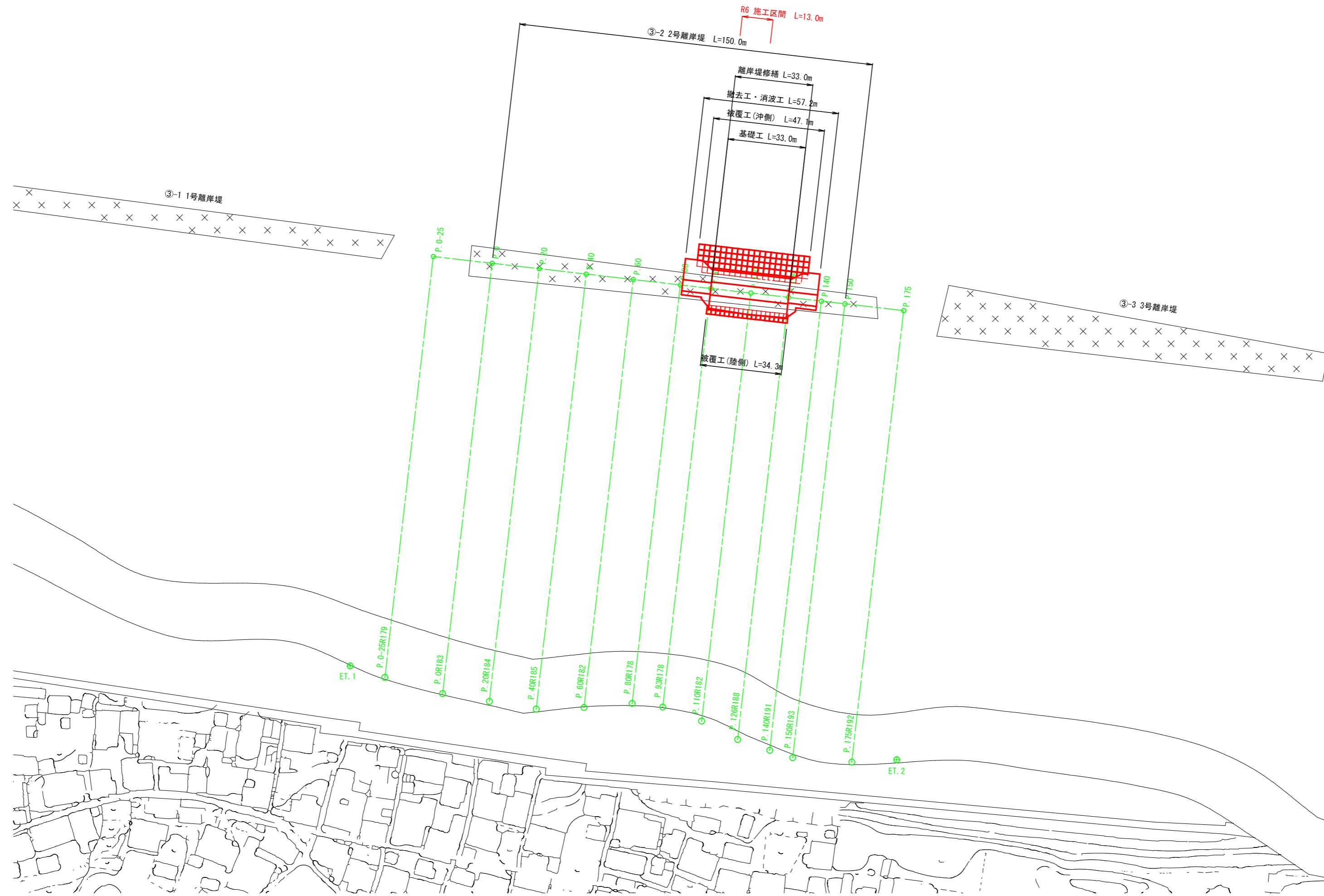
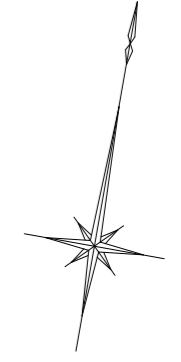


公共 起工

港湾名	治 漁 港		
治漁港機能保全工事(第3西防波堤) (3工区)(国補正)外			
図 名	変状復旧図(3)		
位 置	東伯郡湯梨浜町治		
縮 尺	S=1:20	単 位	mm
図 号	全 8 葉 中 の 内 8		
令和 6 年度施工	鳥 取 県		
中部総合事務所県土整備局			

全体平面図

S=1:1,000 (A1)

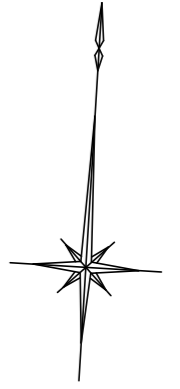


公共 起工

海岸名	泊漁港海岸 (2号離岸堤)		
	泊漁港機能保全工事 (第3西防波堤) (3工区) (国補正) 外		
図名	全体平面図		
位置	東伯郡湯梨浜町宇谷		
縮尺	1:1,000	単位	M
図号	全 14 葉 中 の 内 1		
令和 6 年度 施行	鳥取県		
中部総合事務所県土整備局			

詳細平面図

S=1:200 (A1)



③-2 2号離岸堤 L=150m

離岸堤修繕 L=33.0m

R6施工延長 L=13.0m

消波工 L=57.2m

既設消波ブロック (5t型) 復旧
L=12.1m

消波ブロック (8t型) L=13.0m

消波ブロック (8t型) L=33.0m

既設消波ブロック (5t型) 復旧
L=12.1m

被覆工 (沖側) L=47.1m 被覆ブロック (4t型)

被覆工 (沖側) L=36.5m 被覆ブロック (4t型)

基礎工 L=33.0m

基礎工 L=28.0m

撤去工 L=57.2m 既設消波ブロック (三柱5t型) 撤去

P. 80.9

P. 85.5

P. 89.4

P. 91.1

P. 93

P. 110

P. 126

P. 127.9

P. 129.6

P. 133.5

P. 138.1

捨石 200~400kg

被覆ブロック (4t型)

既設消波ブロック (5t型) 撤去・復旧

既設消波ブロック (5t型) 撤去・復旧

既設消波ブロック (三柱 5t型)

+2.50

P. 80

P. 83

P. 110

消波ブロック (8t型)

+2.60

P. 126

既設消波ブロック (三柱 5t型)

+2.50

P. 140

既設消波ブロック (三柱 5t型)

+2.50

P. 150

被覆ブロック (2t型)

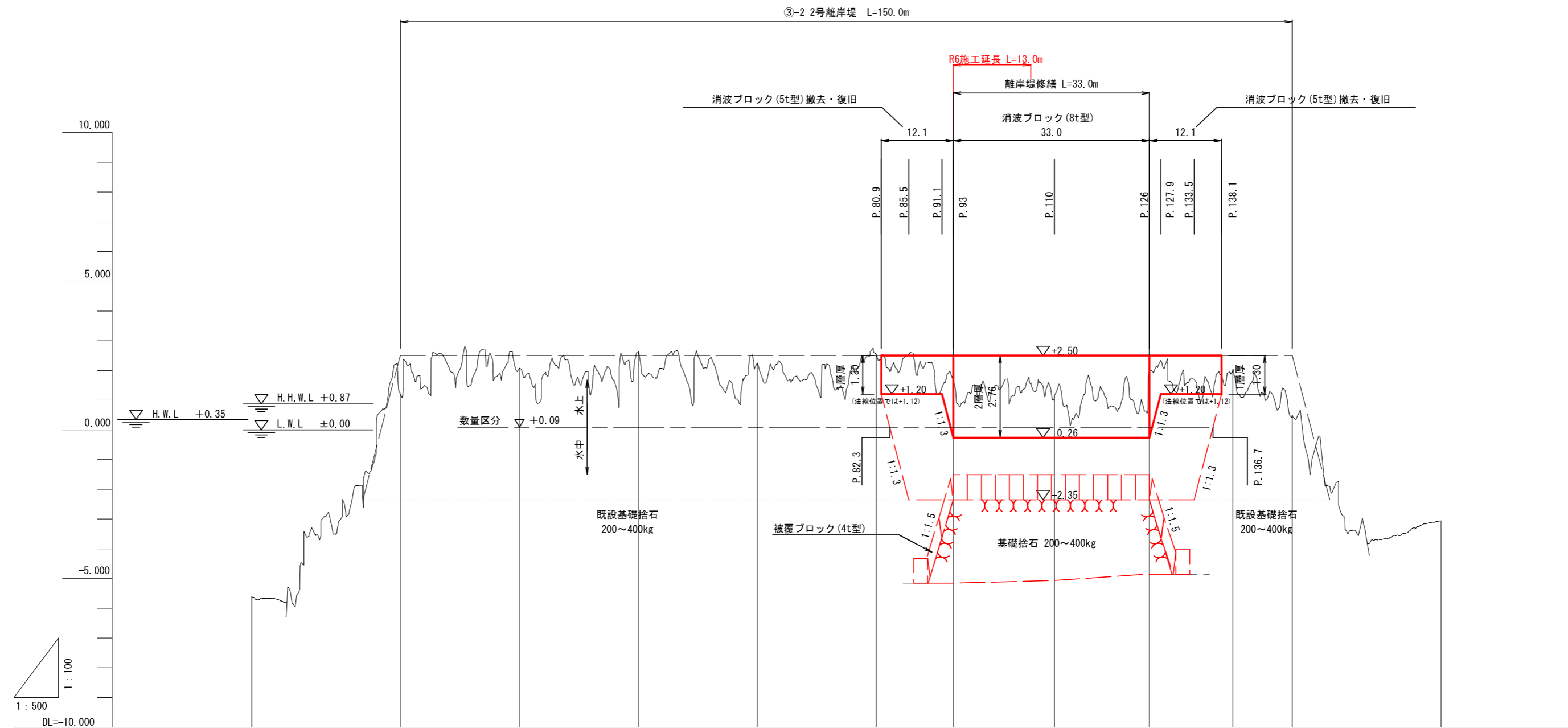
被覆工 (陸側) L=34.3m 被覆ブロック (2t型)

公共 起工

海岸名	泊漁港海岸 (2号離岸堤)		
	泊漁港機能保全工事 (第3西防波堤) (3工区) (国補正) 外		
図名	詳細平面図		
位置	東伯郡湯梨浜町宇谷		
縮尺	1:200	単位	M
図号	全 14 葉 中 の 内 2		
令和 6 年度 施行	鳥取県		
	中部総合事務所国土整備局		

縦断面図

SV=1:100 (A1)
SH=1:500



計画高																	
地盤高		-5.61	1.19	2.07	2.63	2.25	2.53	1.66	1.15	1.99	2.01	0.49					-3.06
追加距離		-25.00	0.00	20.00	40.00	60.00	80.00	93.00	110.00	126.00	140.00	150.00					175.00
単距離		0.00	25.00	20.00	20.00	20.00	20.00	13.00	17.00	16.00	14.00	10.00					25.00
測点		P.0-25	P.0	P.20	P.40	P.60	P.80	P.93	P.110	P.126	P.140	P.150					P.175

公共 起工

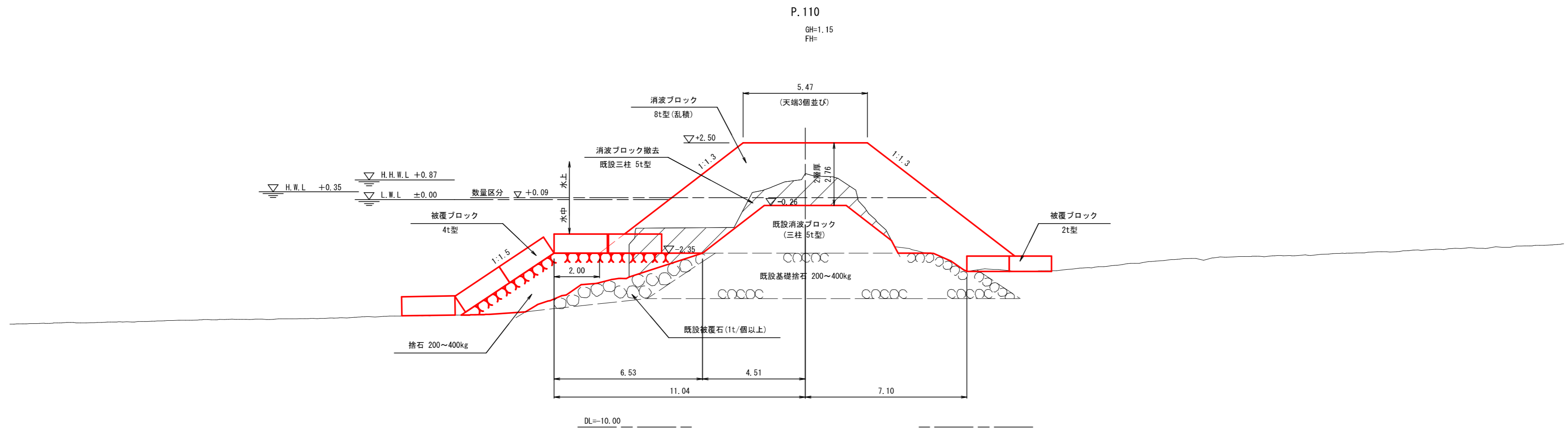
基準面：C. D. L.

令和4年11月 測量

海岸名	泊漁港海岸 (2号離岸堤)		
	泊漁港機能保全工事 (第3西防波堤) (3工区) (国補正) 外		
図名	縦断面図		
位置	東伯郡湯梨浜町宇谷		
縮尺	V=1:100 H=1:500	単位	M
図号	全 14 葉 中 の 内 3		
令和 6 年度 施行	鳥取県		
	中部総合事務所国土整備局		

標準断面図

S=1:100 (A1)



公共 起工

基準面: C. D. L.

令和4年11月 測量

海岸名	泊漁港海岸 (2号離岸堤)		
	泊漁港機能保全工事 (第3西防波堤) (3工区) (国補正) 外		
図名	標準断面図		
位置	東伯郡湯梨浜町宇谷		
縮尺	1:100	単位	M
図号	全 14 葉 中 の 内 4		
令和 6 年度 施行	鳥取県		
	中部総合事務所県土整備局		

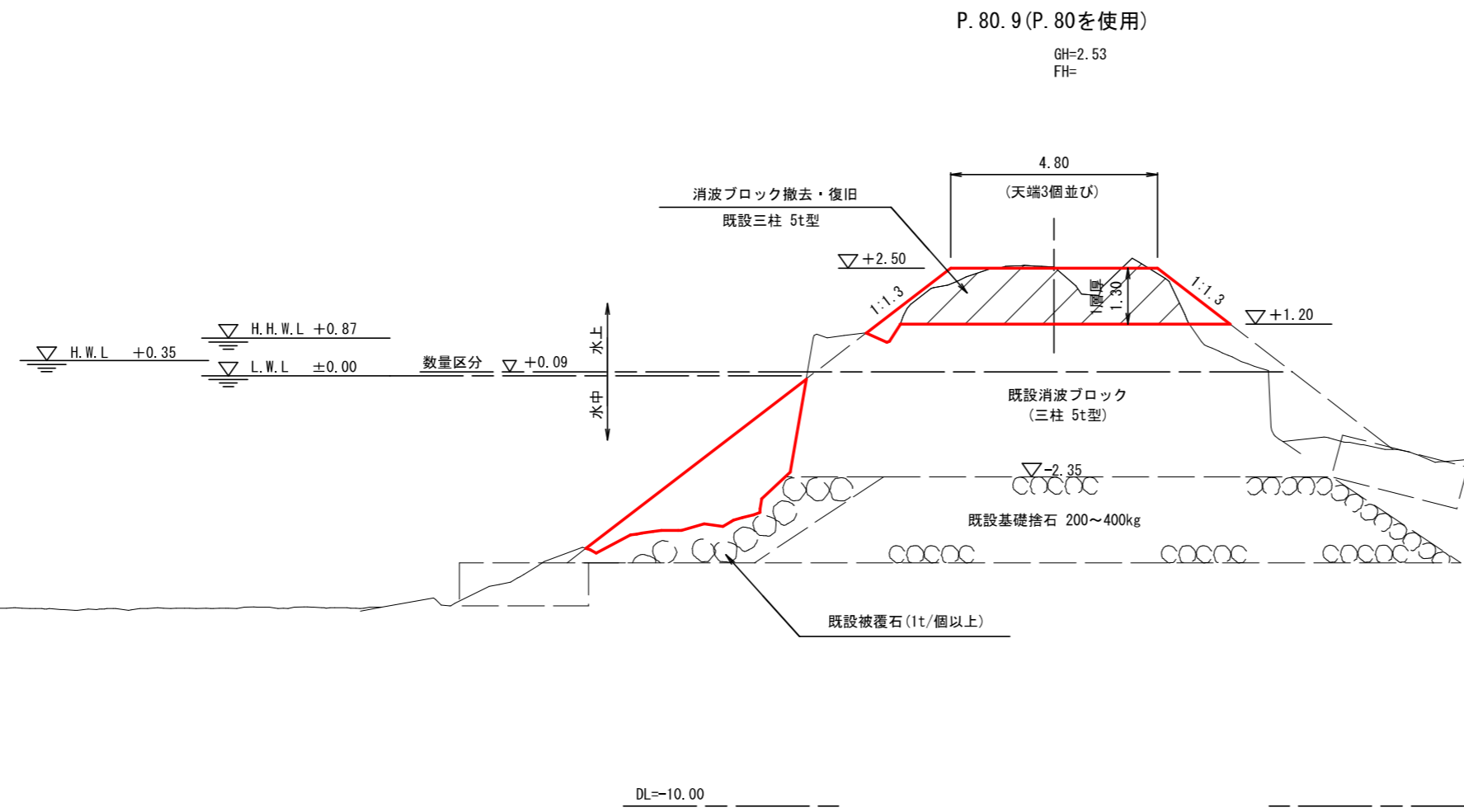
注記: 既設消波ブロック (三柱5t型) の撤去は、横断面図に示すハッチング部分を想定している。
潜水調査は実施していないため、消波ブロックと被覆石の境は想定により作図している。
施工前に水中部の状況を確認し、横断面図と現地状況が異なる場合には、監督職員と協議すること。

横断面図 (その1)

S=1:100 (A1)

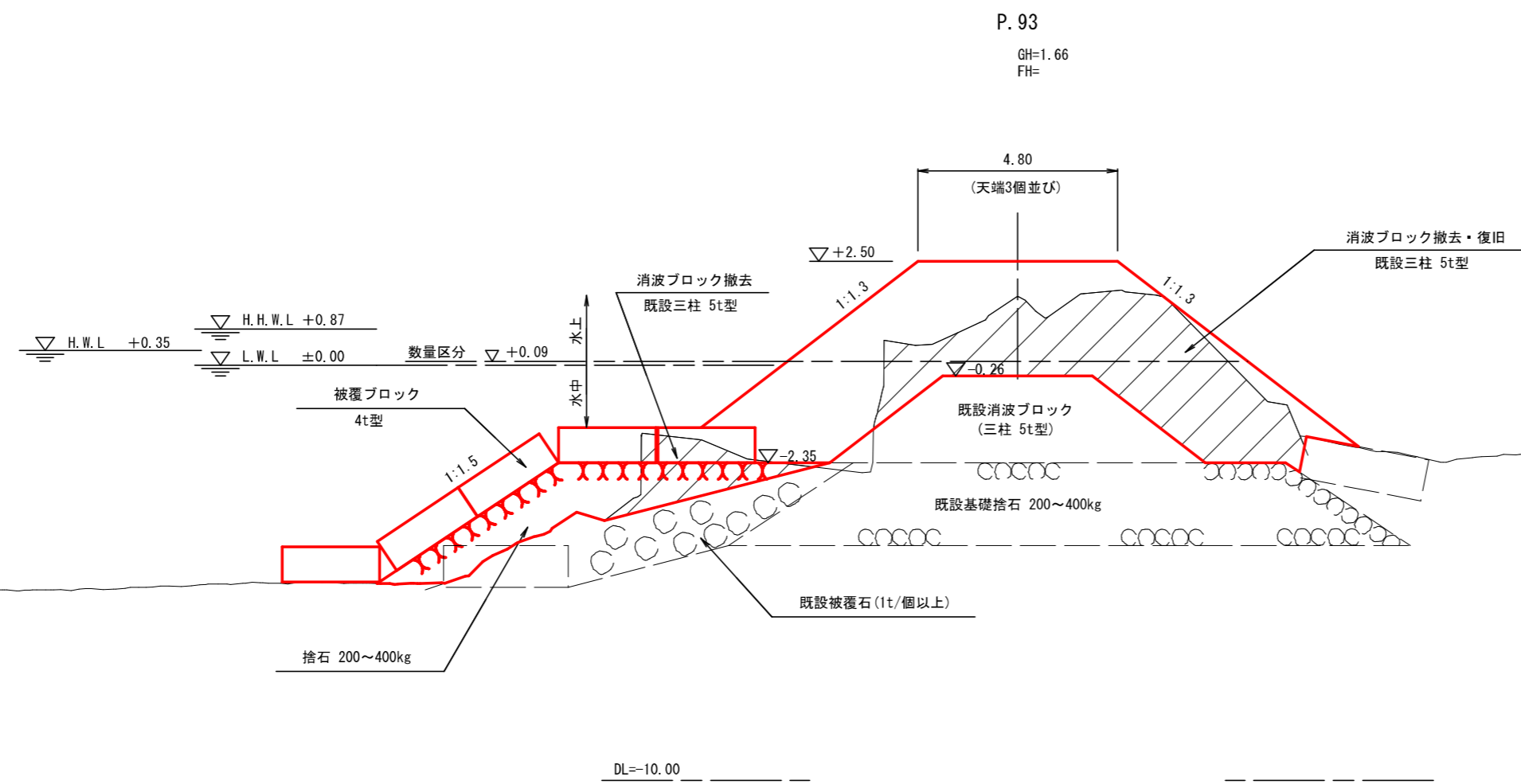
P. 80. 9

工種	単位	数量
既設消波ブロック5t型撤去	全体	空m ² 6.9
	水上	空m ² 6.9
	水中	空m ² 0.0
消波ブロック5t型復旧 (既設流用)	全体	空m ² 15.0
	水上	空m ² 8.6
	水中	空m ² 6.4



P. 93

工種	単位	数量
既設消波ブロック5t型撤去	全体	空m ² 23.7
	水上	空m ² 8.9
	水中	空m ² 14.8
消波ブロック5t型復旧 (既設流用)	全体	空m ² 38.4
	水上	空m ² 19.1
	水中	空m ² 19.3



公共 起工

基準面：C. D. L.
令和4年11月 測量

海岸名	泊漁港海岸 (2号離岸堤)		
泊漁港機能保全工事 (第3西防波堤) (3工区) (国補正) 外			
図名	横断面図 (その1)		
位置	東伯郡湯梨浜町宇谷		
縮尺	1:100	単位	M
図号	全 14 葉 中 の 内 5		
令和6年度施行	鳥取県		
中部総合事務所県土整備局			

注記：既設消波ブロック(三柱5t型)の撤去は、横断面図に示すハッチング部分を想定している。
潜水調査は実施していないため、消波ブロックと被覆石の境は想定により作図している。
施工前に水中部の状況を確認し、横断面図と現地状況が異なる場合には、監督職員と協議すること。

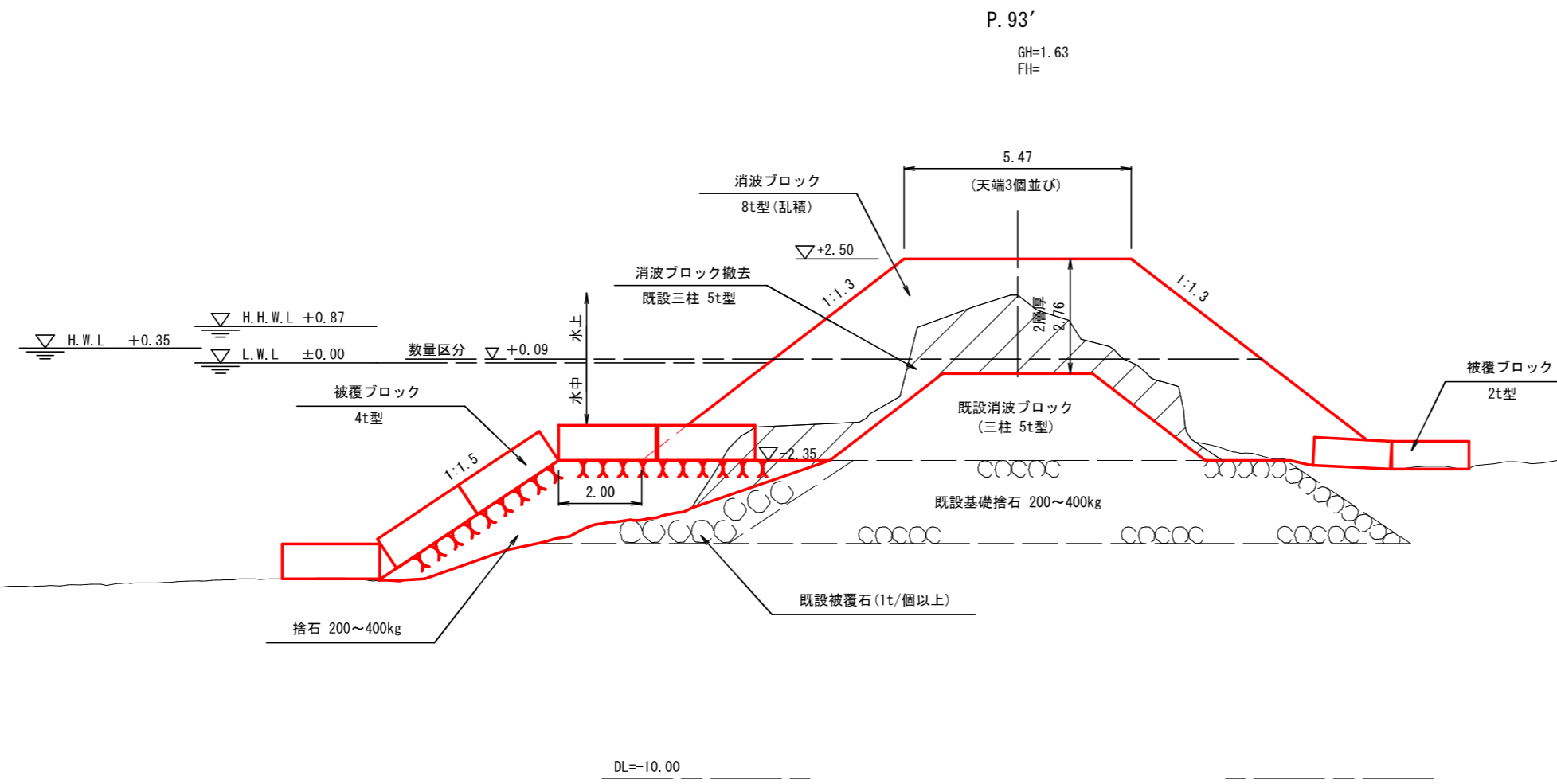
横断面図 (その2)

S=1:100 (A1)

P. 93'

工種	単位	数量
既設消波ブロック5t型撤去	全体	空m ² 13.2
	水上	空m ² 4.9
	水中	空m ² 8.3
消波ブロック8t型	全体	空m ² 41.3
	水上	空m ² 20.7
	水中	空m ² 20.6

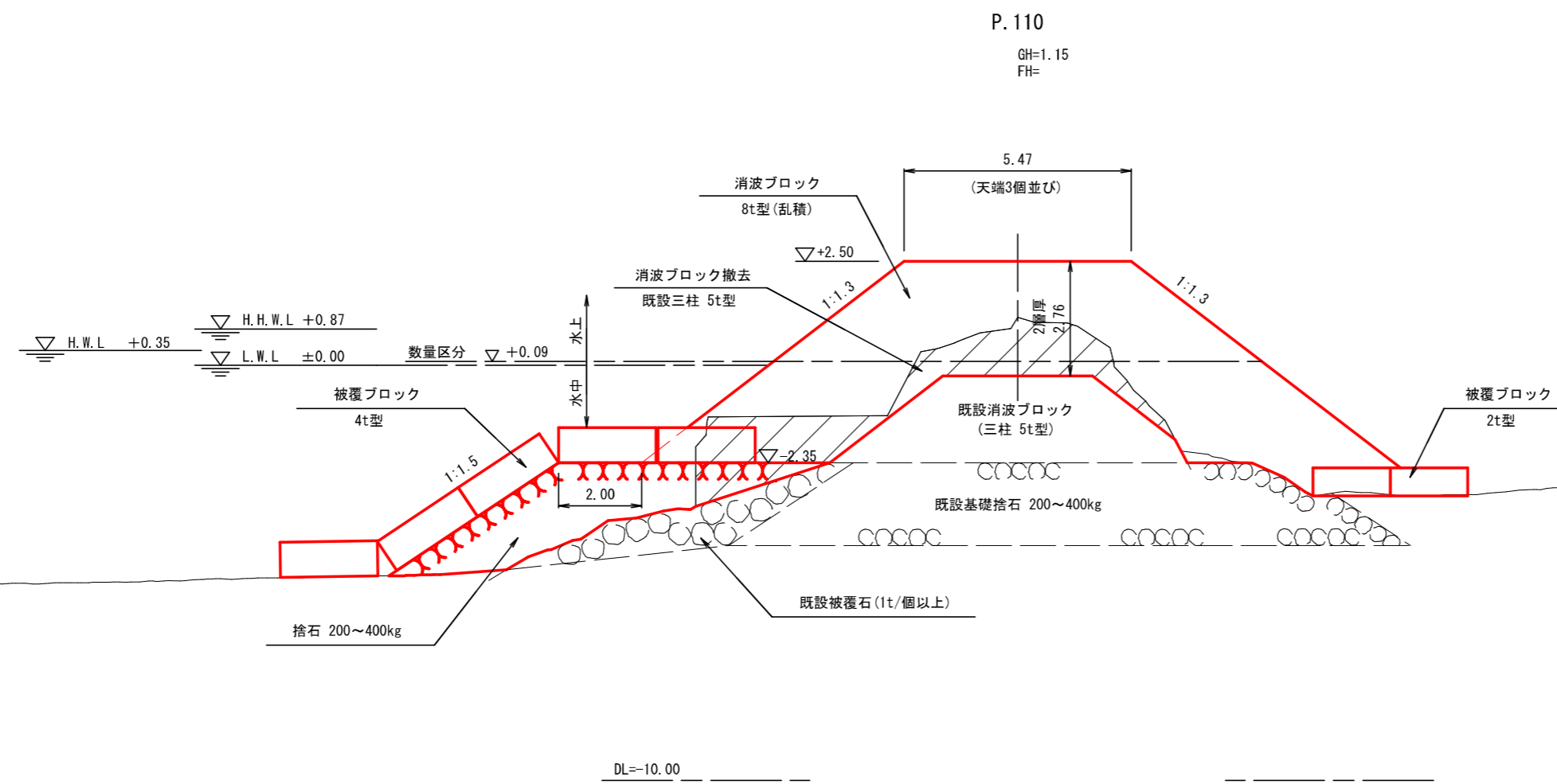
工種	単位	数量
基礎捨石 (200~400kg)	m ²	11.1
同荒均し (±30cm)	m	9.9
同荒均し (±50cm)	m	1.8



P. 110

工種	単位	数量	内訳	
既設消波ブロック5t型撤去	全体	空m ² 11.9		
	水上	空m ² 3.2		
	水中	空m ² 8.7	R6	殊
消波ブロック8t型	全体	空m ² 43.0	32.6	10.4
	水上	空m ² 20.7	10.3	10.4
	水中	空m ² 22.3	22.3	0.0

工種	単位	数量
基礎捨石 (200~400kg)	m ²	11.2
同荒均し (±30cm)	m	9.6
同荒均し (±50cm)	m	1.8



公共 起工

基準面: C. D. L.

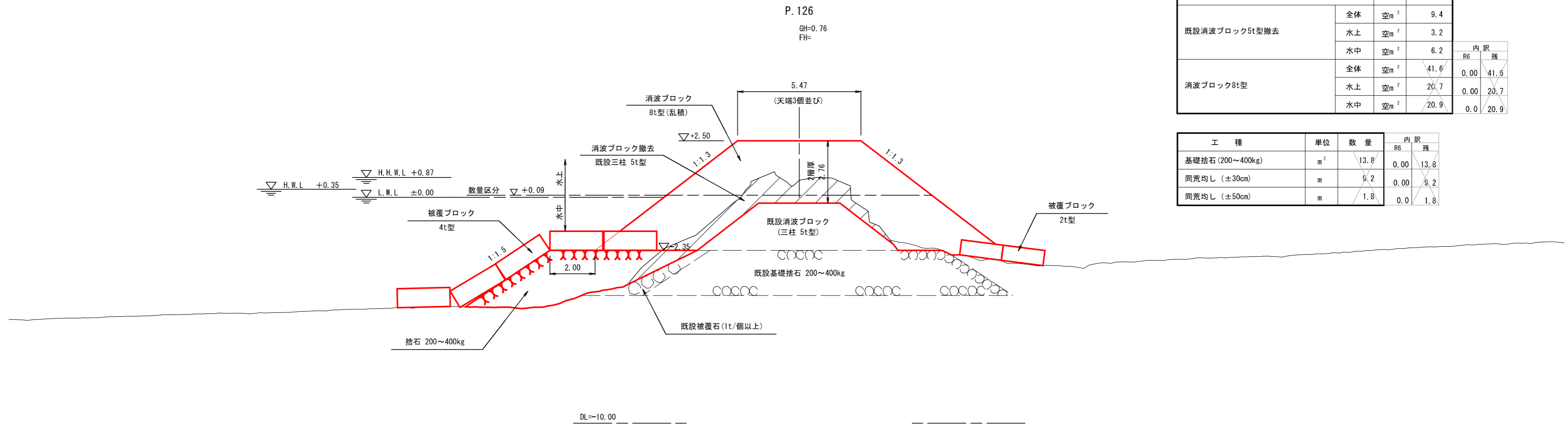
令和4年11月 測量

海岸名	泊漁港海岸 (2号離岸堤)		
	泊漁港機能保全工事 (第3西防波堤) (3工区) (国補正) 外		
図名	横断面図 (その2)		
位置	東伯郡湯梨浜町宇谷		
縮尺	1:100	単位	M
図号	全 14 葉 中 の 内 6		
令和 6 年度 施行	鳥取県		
	中部総合事務所県土整備局		

注記: 既設消波ブロック (三柱5t型) の撤去は、横断面図に示すハッチング部分を想定している。
潜水調査は実施していないため、消波ブロックと被覆石の境は想定により作図している。
施工前に水中部の状況を確認し、横断面図と現地状況が異なる場合には、監督職員と協議すること。

横断面図 (その3)

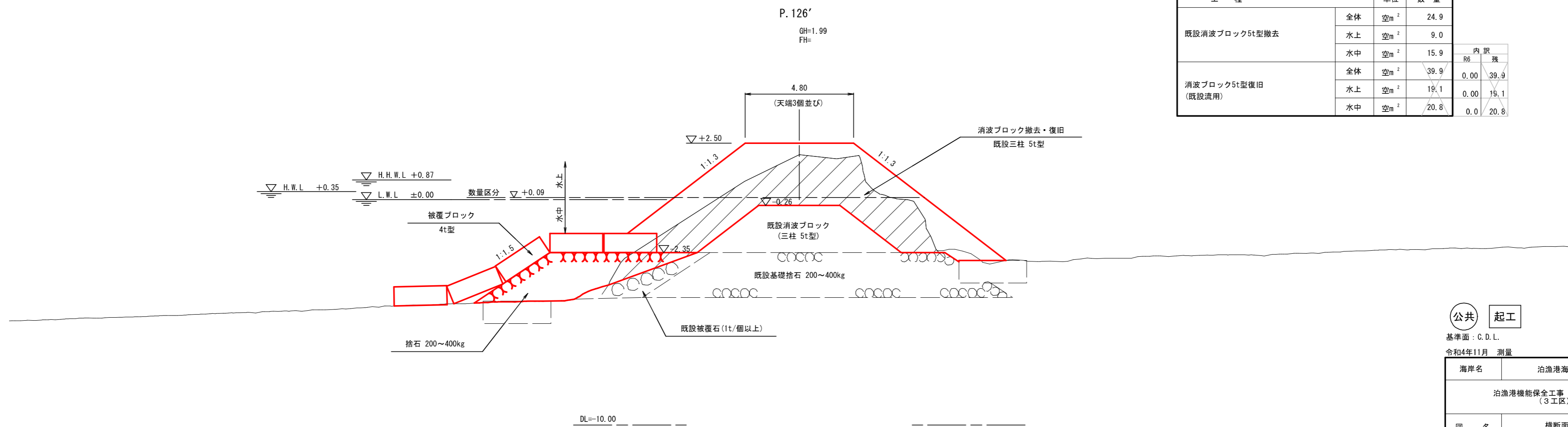
S=1:100 (A1)



P.126

工種	単位	数量	内訳	
			R6	残
既設消波ブロック5t型撤去	全体	空m ²	9.4	
	水上	空m ²	3.2	
	水中	空m ²	6.2	
消波ブロック8t型	全体	空m ²	41.6	0.00
	水上	空m ²	20.7	0.00
	水中	空m ²	20.9	0.0

工種	単位	数量	内訳	
			R6	残
基礎捨石 (200~400kg)	m ²	13.8	0.00	13.8
同荒均し (±30cm)	m	9.2	0.00	9.2
同荒均し (±50cm)	m	1.8	0.0	1.8



P.126'

工種	単位	数量	内訳	
			R6	残
既設消波ブロック5t型撤去	全体	空m ²	24.9	
	水上	空m ²	9.0	
	水中	空m ²	15.9	
消波ブロック5t型復旧 (既設流用)	全体	空m ²	39.9	0.00
	水上	空m ²	19.1	0.00
	水中	空m ²	20.8	0.0

公共 起工

基準面: C.D.L.

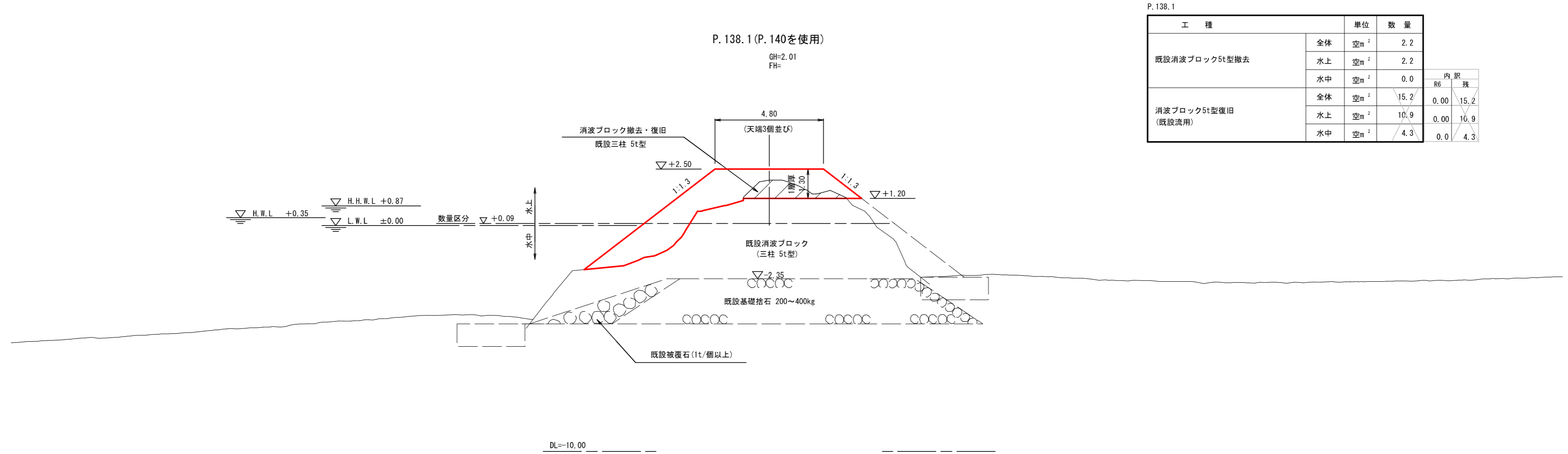
令和4年11月 測量

海岸名	泊漁港海岸 (2号離岸堤)		
	泊漁港機能保全工事 (第3西防波堤) (3工区) (国補正) 外		
図名	横断面図 (その3)		
位置	東伯郡湯梨浜町宇谷		
縮尺	1:100	単位	M
図号	全 14 葉 中 の 内 7		
令和 6 年度 施行	鳥取県		
	中部総合事務所県土整備局		

注記: 既設消波ブロック (三柱5t型) の撤去は、横断面図に示すハッチング部分を想定している。
潜水調査は実施していないため、消波ブロックと被覆石の境は想定により作図している。
施工前に水中部の状況を確認し、横断面図と現地状況が異なる場合には、監督職員と協議すること。

横断面図 (その4)

S=1:100 (A1)



P.138.1

工種	単位	数量	内訳	
既設消波ブロック5t型撤去	全体	空m ²	2.2	
	水上	空m ²	2.2	
	水中	空m ²	0.0	
消波ブロック5t型復旧 (既設流用)	全体	空m ²	15.2	0.00
	水上	空m ²	10.9	0.00
	水中	空m ²	4.3	0.0
				15.2

公共 起工

基準面: C. D. L.

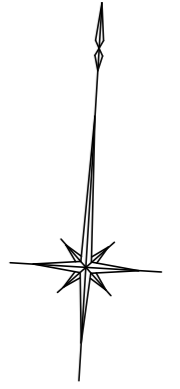
令和4年11月 測量

海岸名	泊漁港海岸 (2号離岸堤)		
	泊漁港機能保全工事 (第3西防波堤) (3工区) (国補正) 外		
図名	横断面図 (その4)		
位置	東伯郡湯梨浜町宇谷		
縮尺	1:100	単位	M
図号	全 14 葉 中 の 内 8		
令和6年度施行	鳥取県		
	中部総合事務所県土整備局		

注記: 既設消波ブロック (三柱5t型) の撤去は、横断面図に示すハッチング部分を想定している。
潜水調査は実施していないため、消波ブロックと被覆石の境は想定により作図している。
施工前に水中部の状況を確認し、横断面図と現地状況が異なる場合には、監督職員と協議すること。

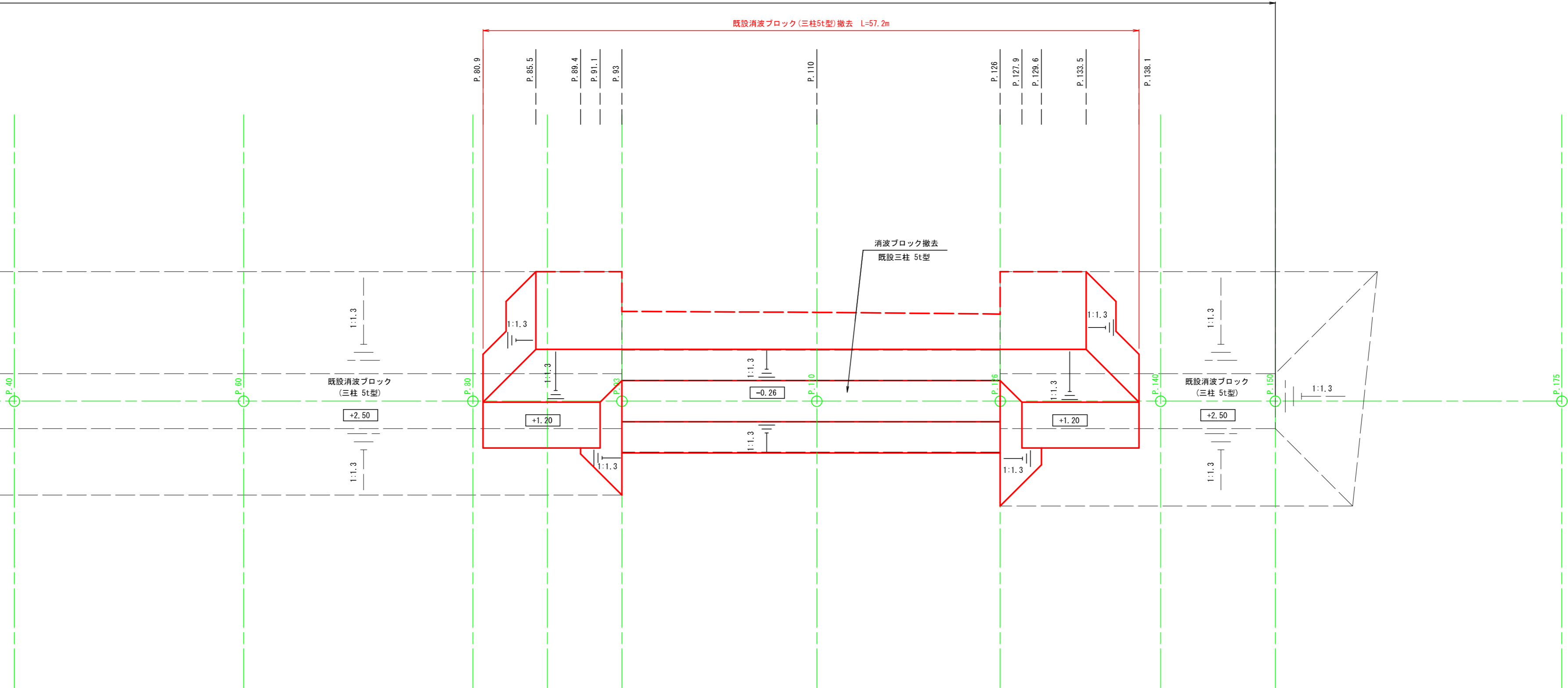
撤去工平面図

S=1:200 (A1)



③-2 2号離岸堤 L=150m

既設消波ブロック (三柱5t型) 撤去 L=57.2m



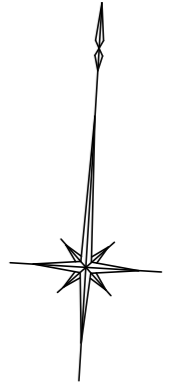
公共 起工

海岸名	泊漁港海岸 (2号離岸堤)		
	泊漁港機能保全工事 (第3西防波堤) (3工区) (国補正) 外		
図名	撤去工平面図		
位置	東伯郡湯梨浜町宇谷		
縮尺	1:200	単位	M
図号	全 14 葉 中 の 内 9		
令和 6 年度 施行	鳥取県		
	中部総合事務所県土整備局		

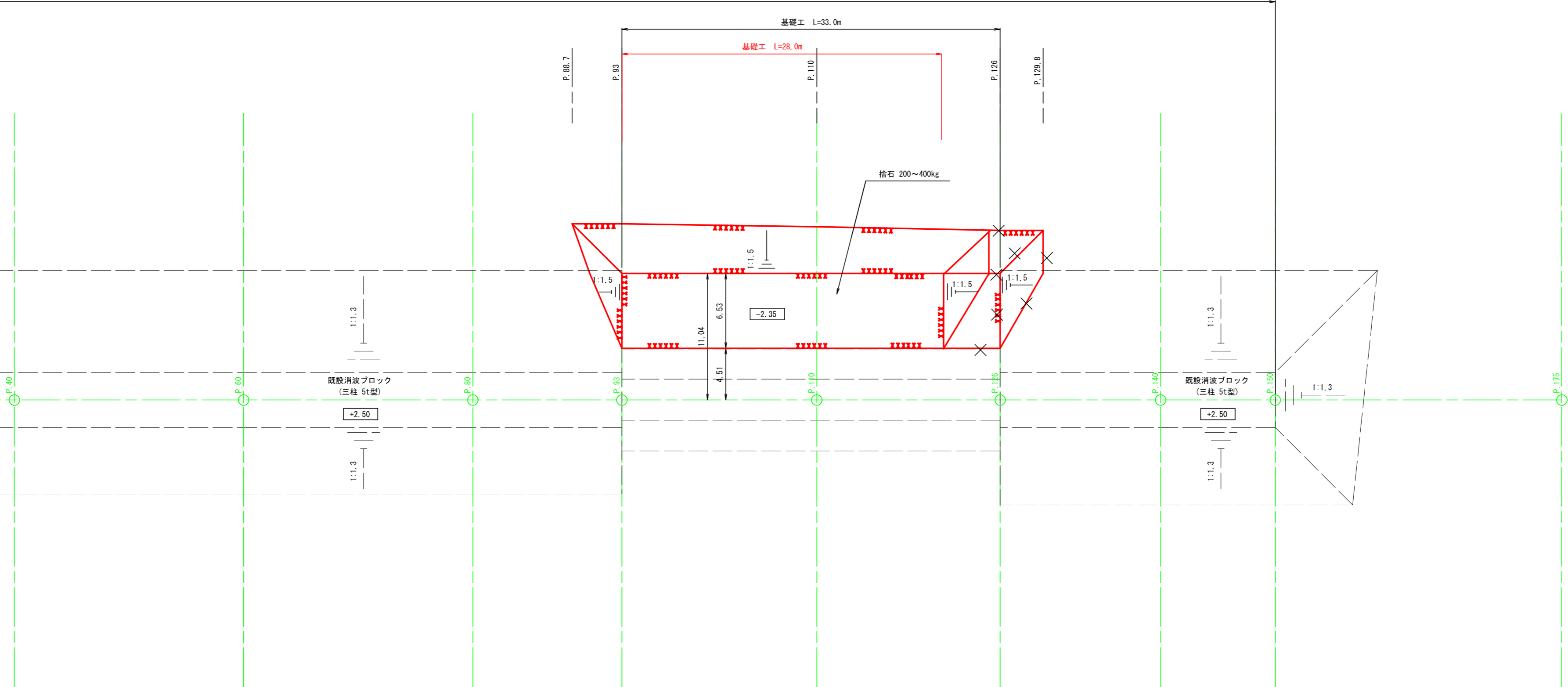
注記
 (1) 修繕範囲内に飛散している既設消波ブロック (三柱5t型) は、極力撤去して適用すること。
 (2) 基礎捨石は最低1.0m厚 (-2.35m~-3.35m) を確保するものとし、その範囲内に既設消波ブロック (三柱5t型) が飛散している場合には撤去すること。

基礎工平面図

S=1:200 (A1)



③-2 2号離岸堤 L=150m

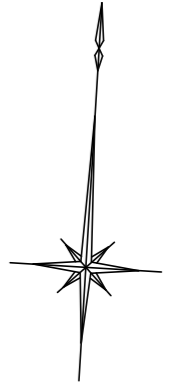


公共 起工

海岸名	泊漁港海岸 (2号離岸堤)		
	泊漁港機能保全工事 (第3西防波堤) (3工区) (国補正) 外		
図名	基礎工平面図		
位置	東伯郡湯梨浜町宇谷		
縮尺	1:200	単位	M
図号	全 14 葉 中 の 内 10		
令和 6 年度 施行	鳥取県		
中部総合事務所県土整備局			

被覆工平面図

S=1:200 (A1)

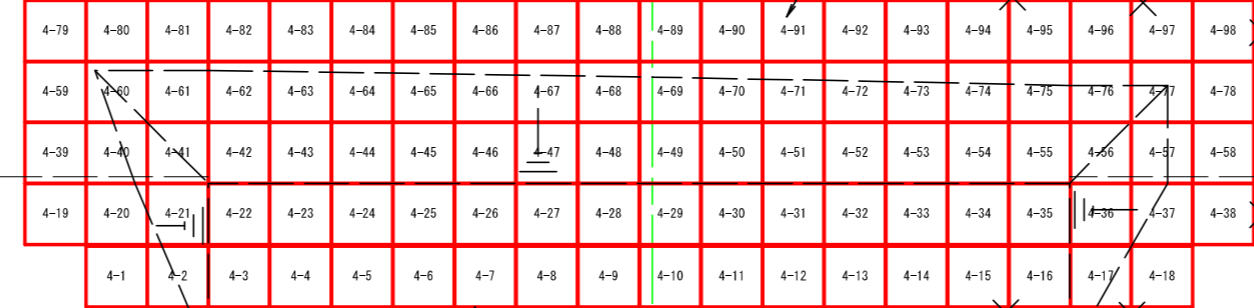


③-2 2号離岸堤 L=150m

被覆工(沖側) L=47.1m 被覆ブロック(4t型) N=98個

被覆工(沖側) L=35.5m 被覆ブロック(4t型) N=74個

被覆ブロック(4t型)



被覆ブロック(2t型)



被覆工(陸側) L=34.3m 被覆ブロック(2t型) N=36個

既設消波ブロック
(三柱 5t型)

+2.50

既設消波ブロック
(三柱 5t型)

+2.50

被覆ブロック製作・据付数量

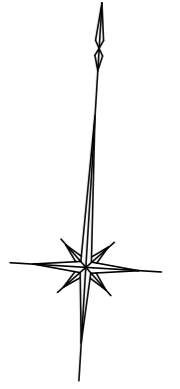
規格	数量
被覆ブロック(2t型)	36 個
被覆ブロック(4t型)	98 個

公共 起工

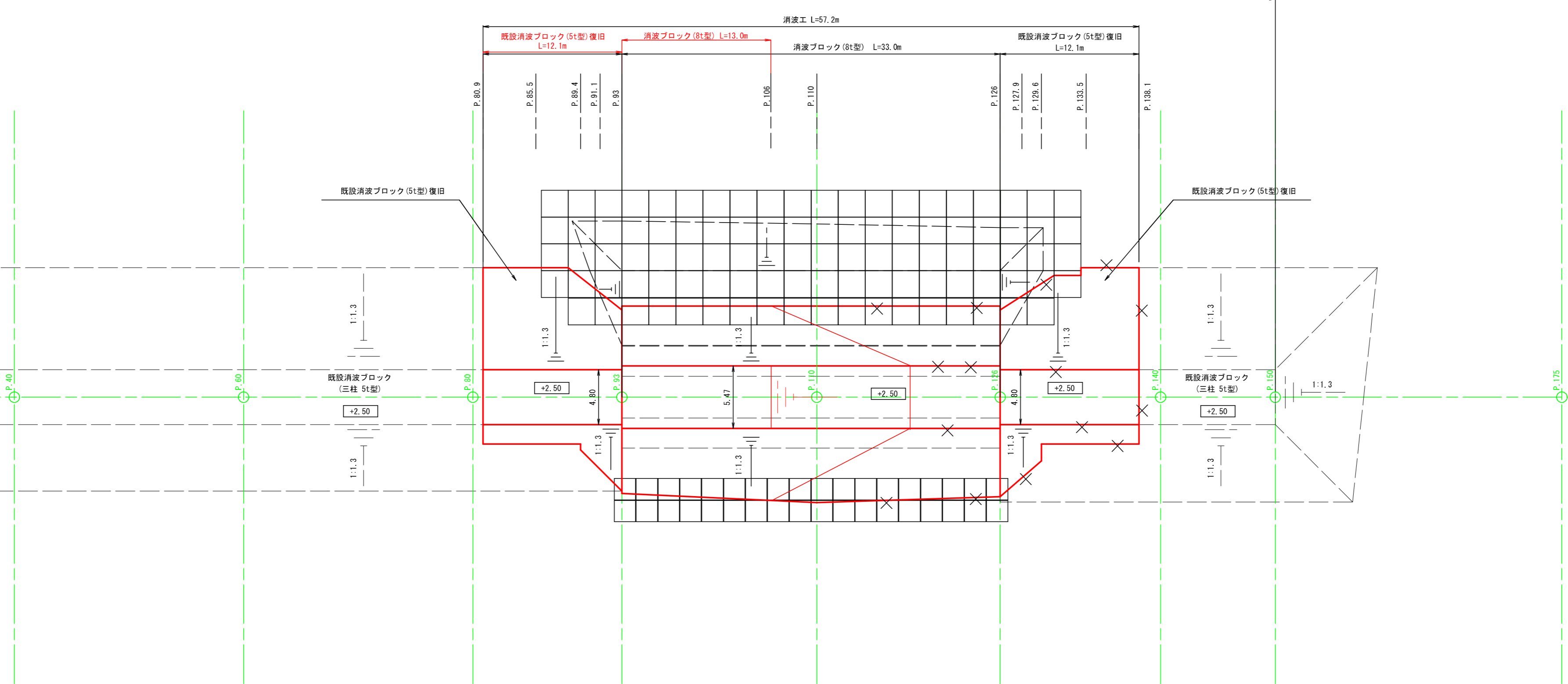
海岸名	泊漁港海岸(2号離岸堤)		
	泊漁港機能保全工事(第3西防波堤) (3工区)(国補正)外		
図名	被覆工平面図		
位置	東伯郡湯梨浜町宇谷		
縮尺	1:200	単位	M
図号	全 14 葉 中 の 内 11		
令和 6 年度 施行	鳥取県		
中部総合事務所県土整備局			

消波工平面図

S=1:200 (A1)



③-2 2号離岸堤 L=150m



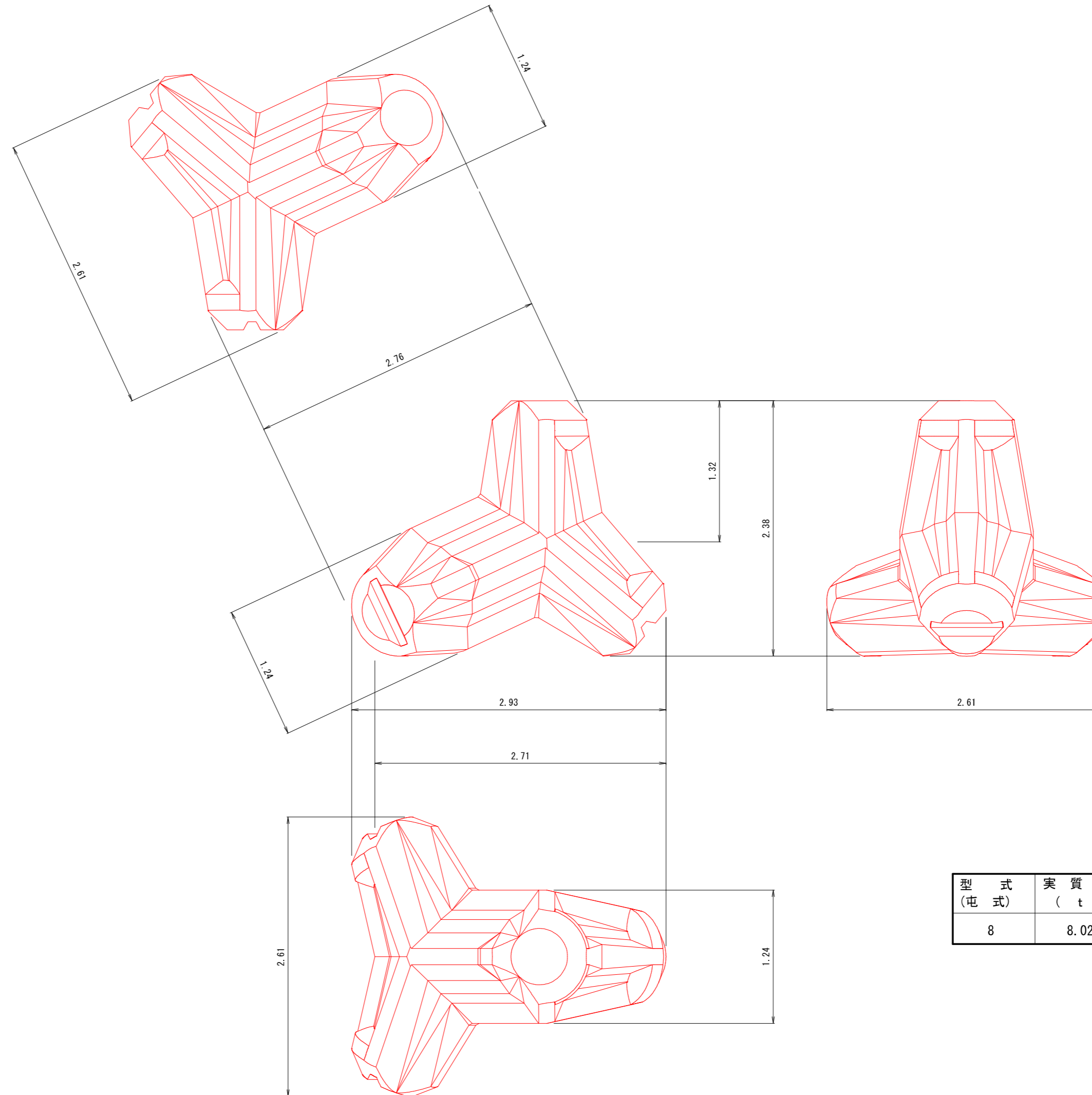
公共 起工

海岸名	泊漁港海岸 (2号離岸堤)		
	泊漁港機能保全工事 (第3西防波堤) (3工区) (国補正) 外		
図名	消波工平面図		
位置	東伯郡湯梨浜町宇谷		
縮尺	1:200	単位	M
図号	全 14 葉 中 の 内 12		
令和 6 年度 施行	鳥取県		
	中部総合事務所県土整備局		

注記
 (1) 現計画で数量計算上は、既設消波ブロック (三柱5t型) の撤去N=132個、復旧N=120個を想定している。
 実施において、撤去したブロックで流用可能な個数が復旧個数に満たない場合、新規ブロックを製作してまで据付けるものではない。
 (2) 撤去したブロックで流用可能な個数が復旧個数を上回る場合には、全て流用するものとし、施工時の現地状況を確認して断面減少箇所へ補充すること。(補充箇所としては、P.140付近の沖側断面減少箇所等が想定される)

【参考図】消波ブロック構造図

S=1:25 (A1)



型式 (屯式)	実質量 (t)	コンクリート量 (m3)	型枠面積 (m2)
8	8.023	3.488	17.584

公共 起工

【参考図】

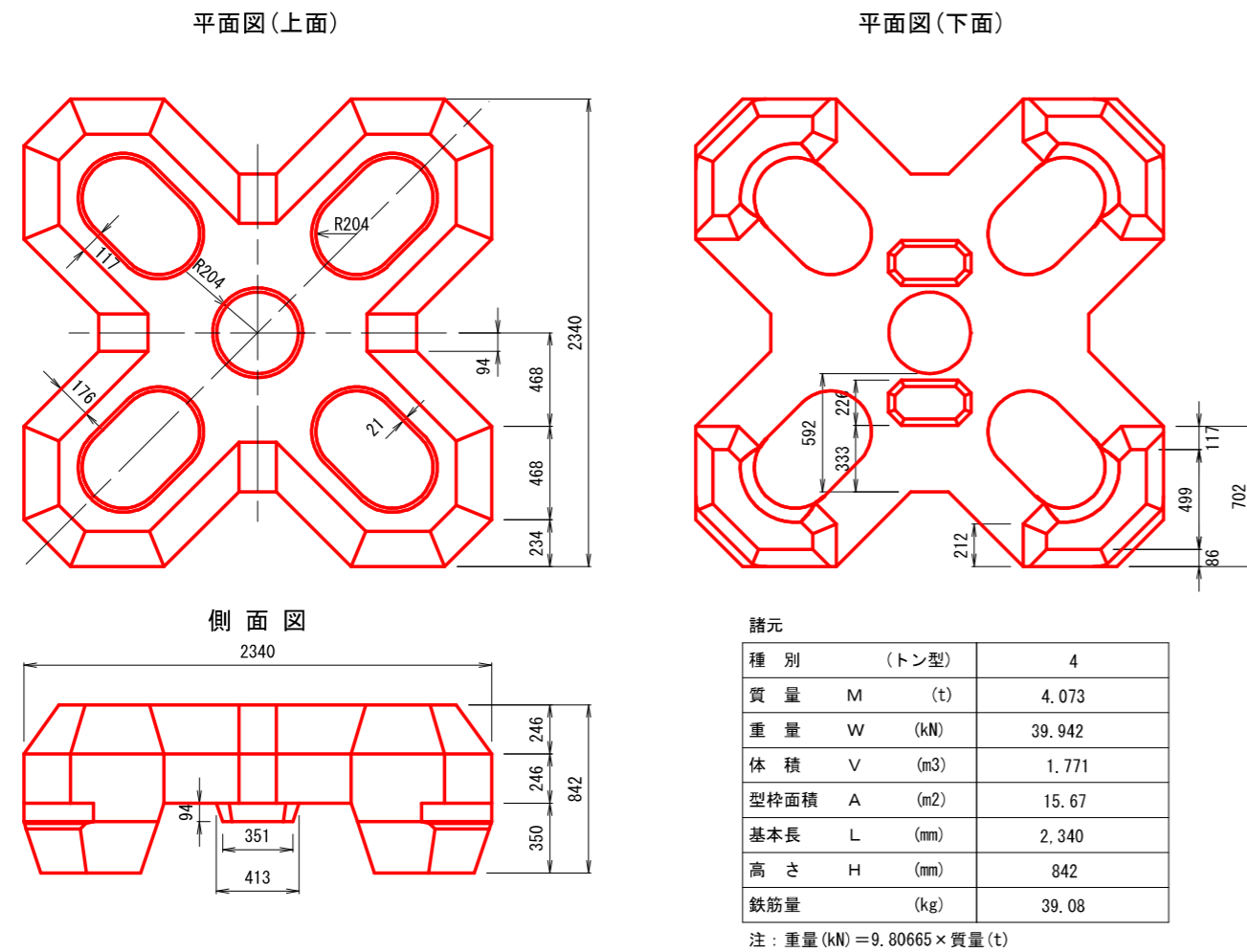
海岸名	泊漁港海岸 (2号離岸堤)		
	泊漁港機能保全工事 (第3西防波堤) (3工区) (国補正) 外		
図名	消波ブロック構造図		
位置	東伯郡湯梨浜町宇谷		
縮尺	1:25	単位	M
図号	全 14 葉 中 の 内 13		
令和 6 年度 施行	鳥取県		
	中部総合事務所県土整備局		

【参考図】被覆ブロック構造図

S=1:25(A1)

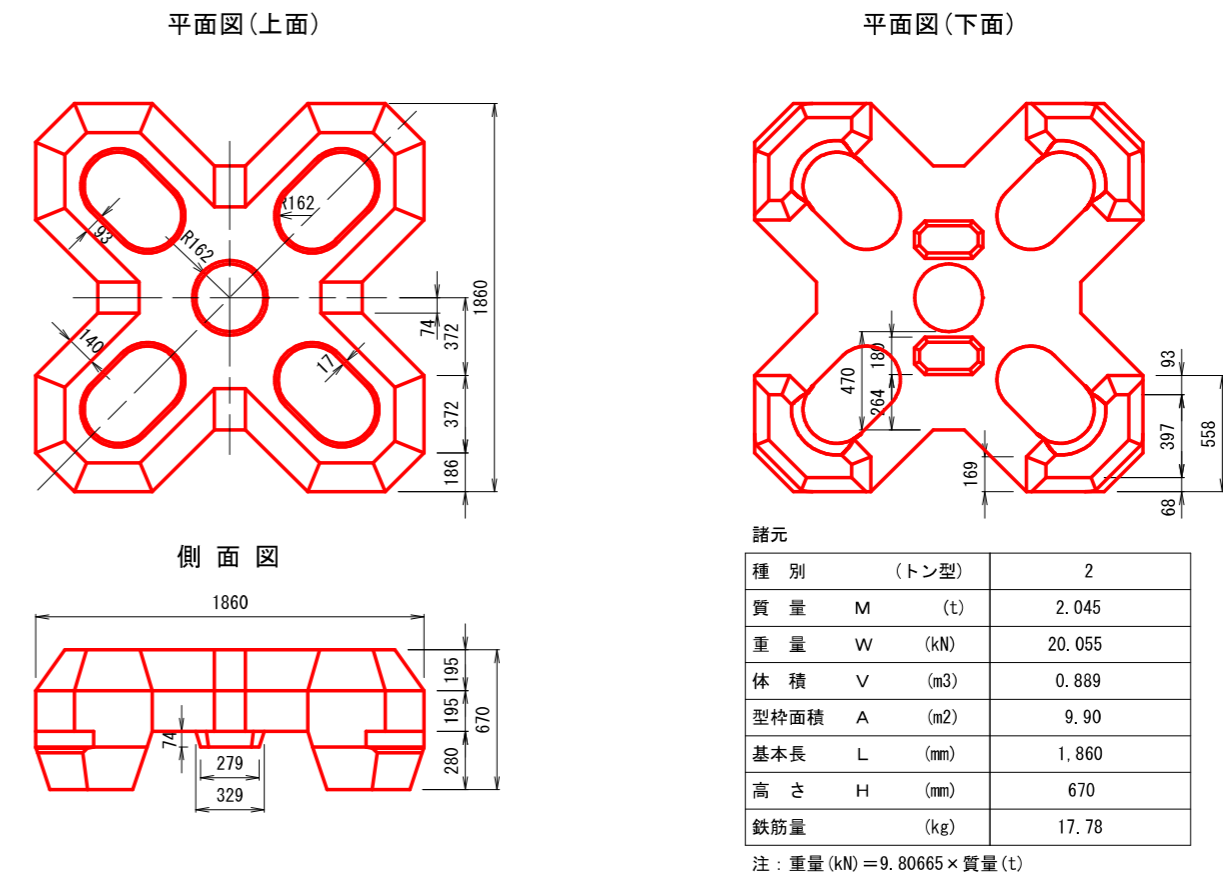
被覆ブロック 4t型

形状寸法図

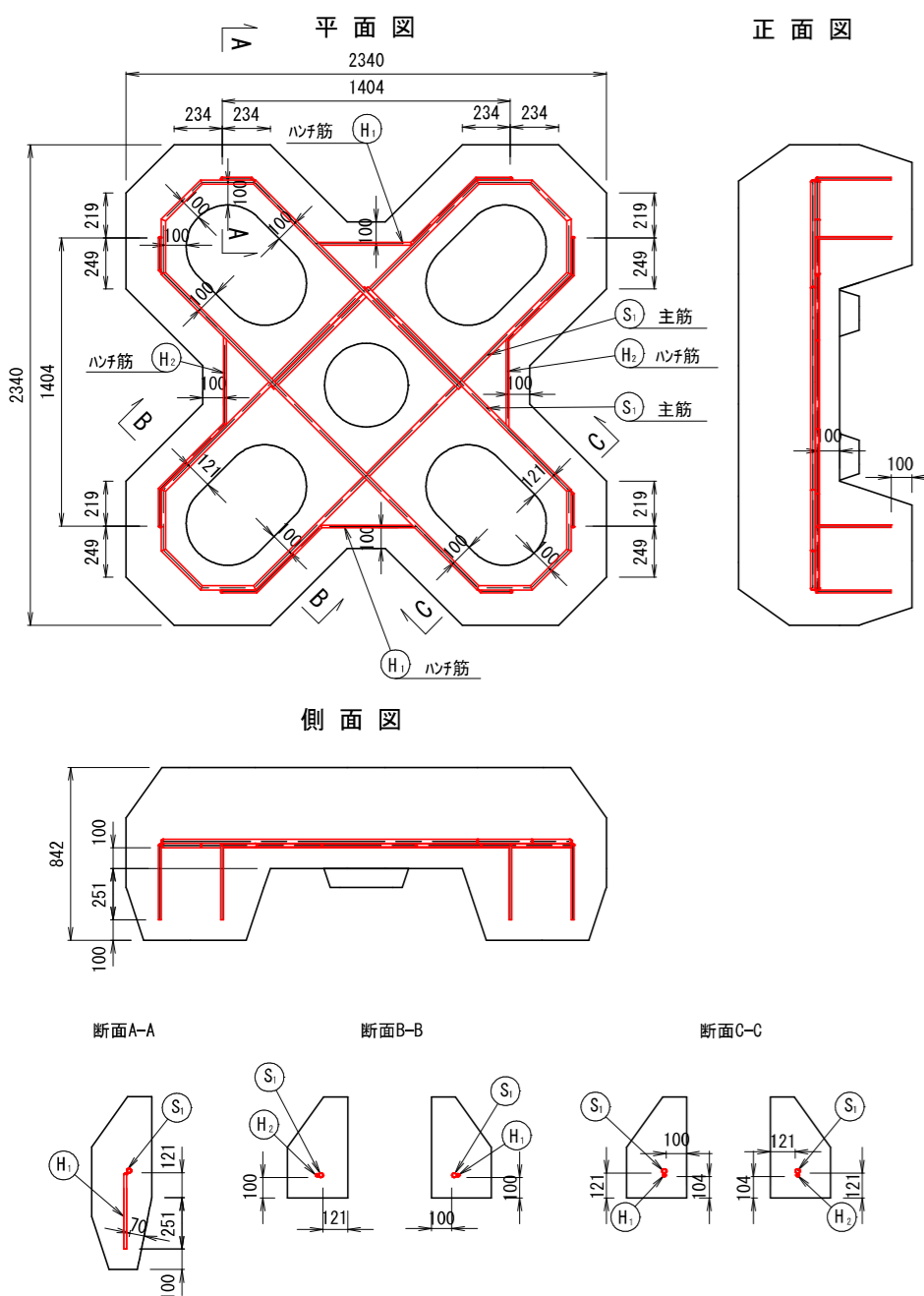


被覆ブロック 2t型

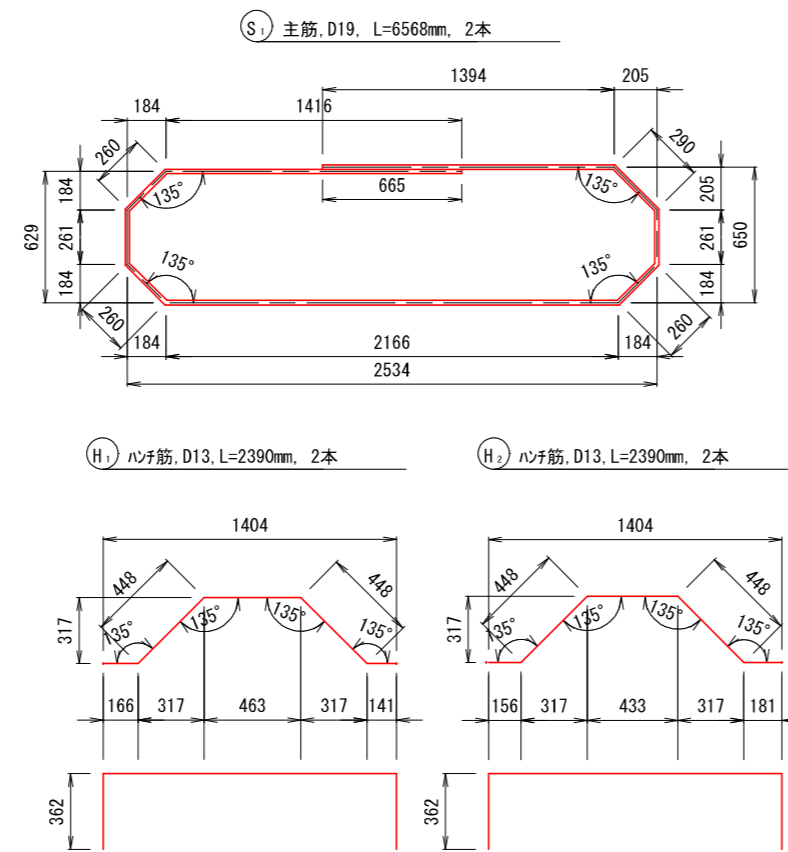
形状寸法図



配筋図



鉄筋加工図

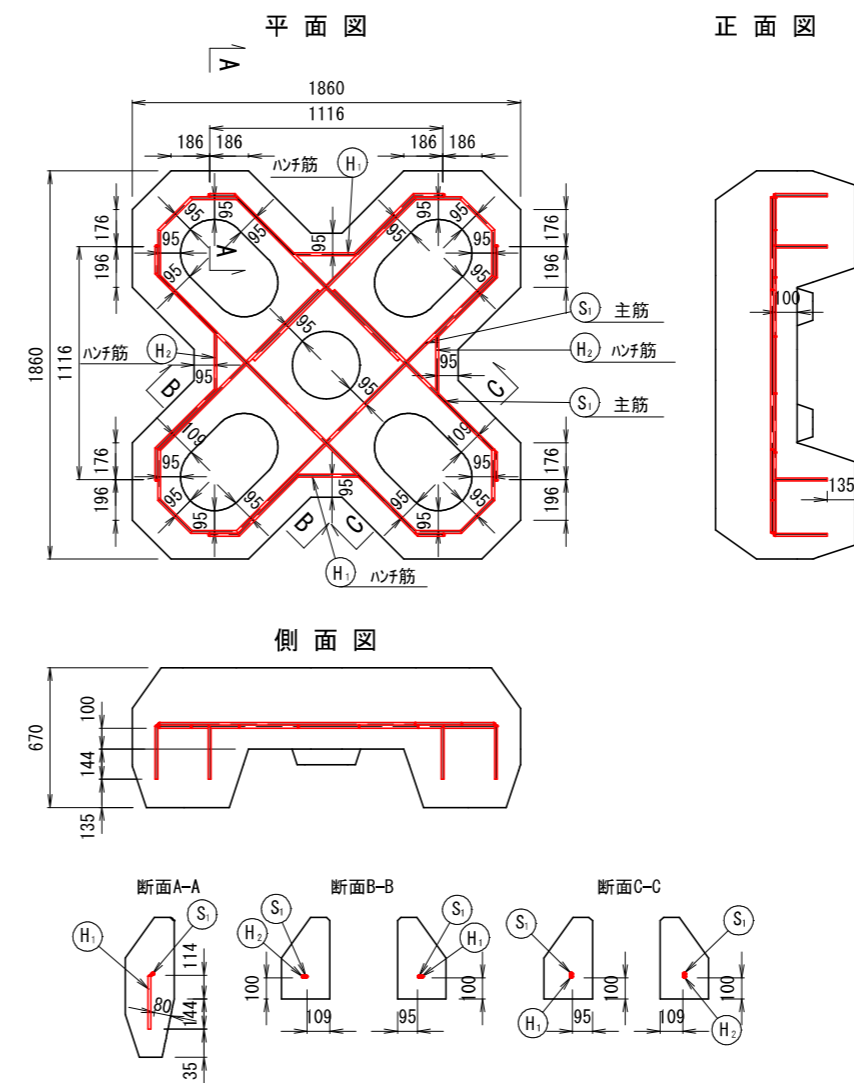


鉄筋数量表

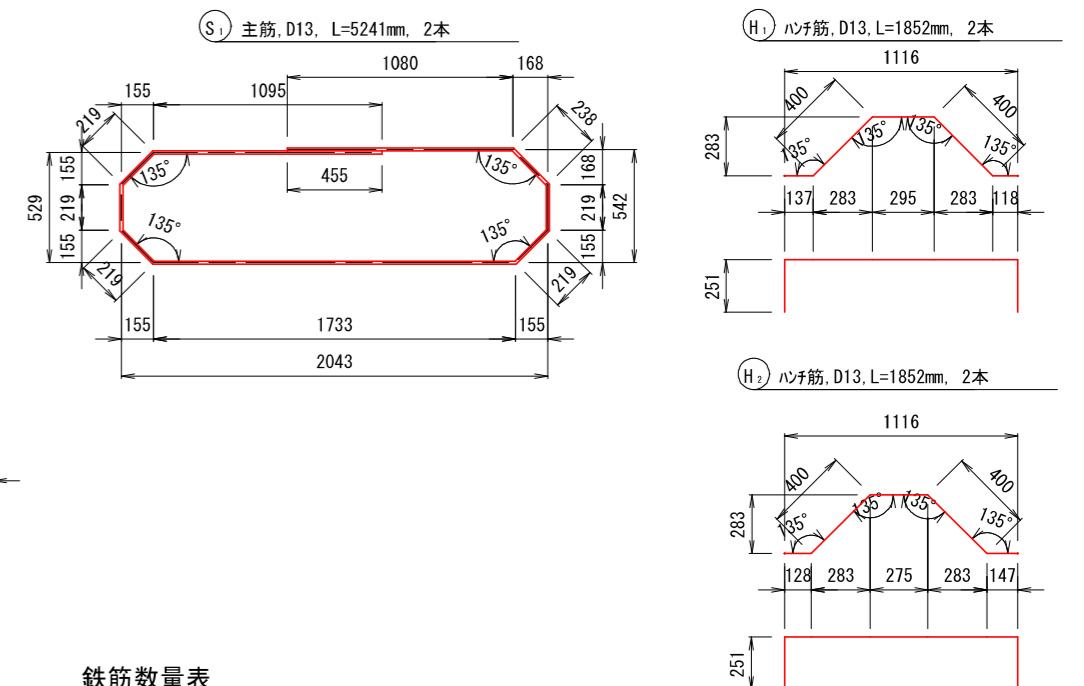
番号	径	長さ (mm)	単位重量 (kg/m)	質量 (kg)	本数	質量計 (kg)	摘要
①	D19	6,568	2.250	14.78	2	29.56	主筋
②	D13	2,390	0.995	2.38	2	4.76	ハンチ筋
③	D13	2,390	0.995	2.38	2	4.76	ハンチ筋
小計	D19					29.56	
	D13					9.52	
合計						39.08	

(SD345)

配筋図



鉄筋加工図



鉄筋数量表

番号	径	長さ (mm/本)	単位重量 (kg/m)	質量 (kg)	本数	質量計 (kg)	摘要
①	D13	5,241	0.995	5.21	2	10.42	主筋
②	D13	1,852	0.995	1.84	2	3.68	ハンチ筋
③	D13	1,852	0.995	1.84	2	3.68	ハンチ筋
合計						17.78	

(SD345)

公共 起工

【参考図】

海岸名	泊漁港海岸 (2号離岸堤)		
	泊漁港機能保全工事 (第3西防波堤) (3工区) (国補正) 外		
図名	被覆ブロック構造図		
位置	東伯郡湯梨浜町宇谷		
縮尺	1:25	単位	MM
図号	全 14 葉 中 の 内 14		
令和 6 年度 施行	鳥取県		
	中部総合事務所 国土整備局		