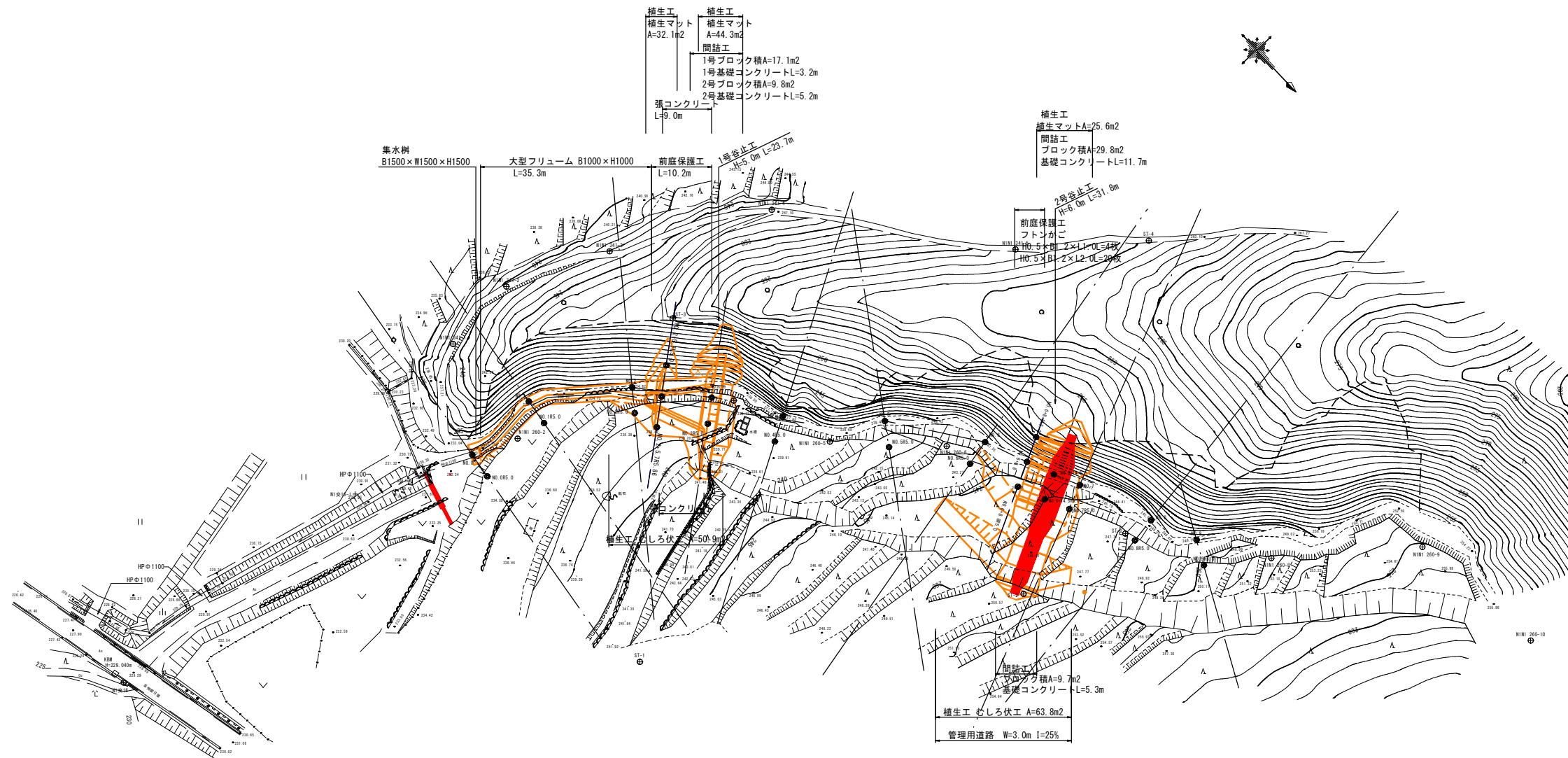


1号、2号谷止工 平面図

S=1:500

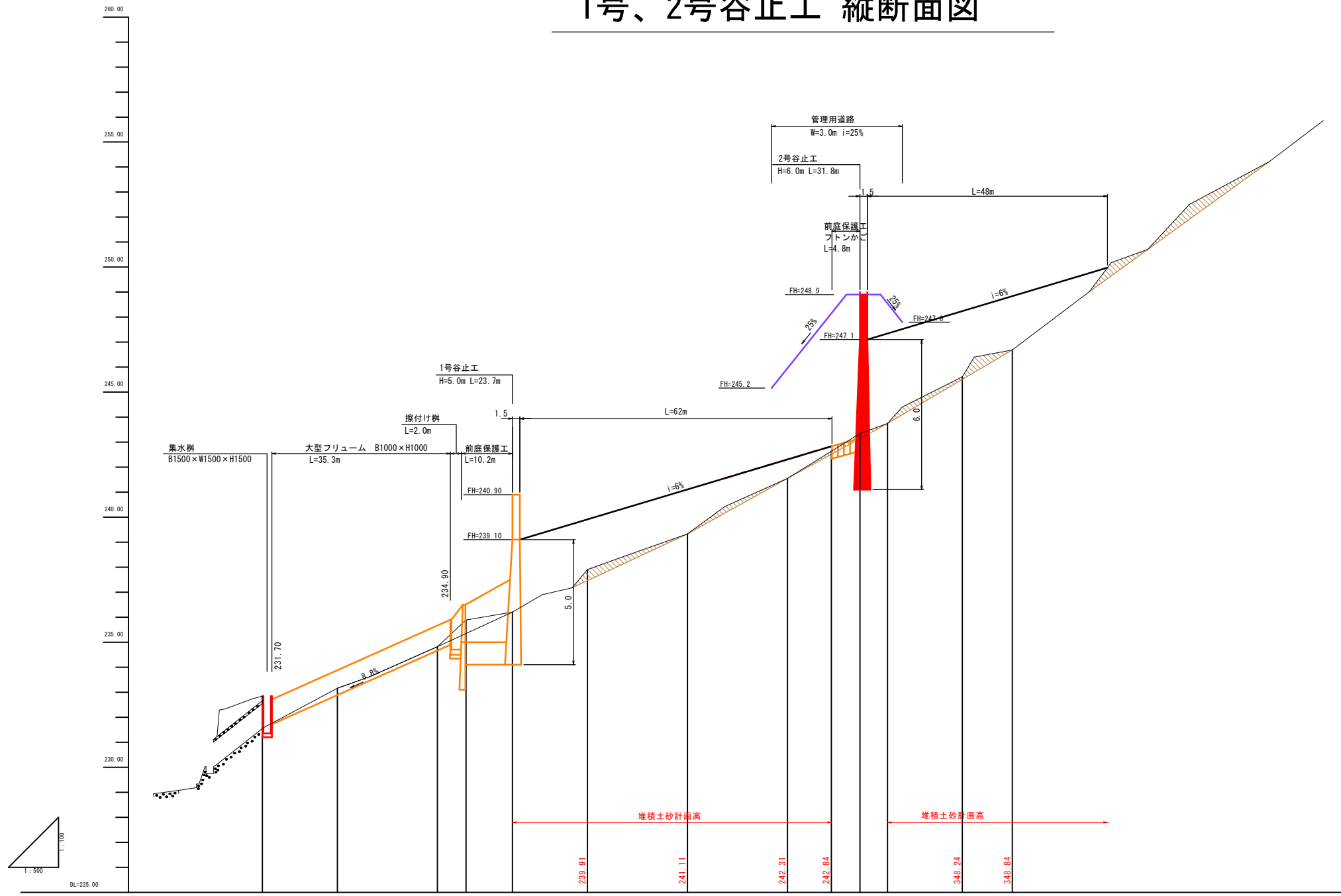


公共 起工

地区名	坂原地区		
坂原地区復旧治山工事（2工区）			
図名	平面図(1号・2号谷止工)		
位置	八頭郡智頭町坂原地内		
縮尺	1:500	単位	M
図号	全 8 葉中の内 1		
令和 6 年度施行			
鳥取県八頭県土整備事務所			

A3サイズで出力する場合の縮尺は表示の50%とする

1号、2号谷止工 縦断面図



測点	NO.0	NO.1	NO.2	NO.2-5.7	NO.3	NO.4	NO.5	NO.6	NO.6-8.8	NO.6-14.5	NO.7	NO.8	NO.9	
水平距離	0.00	15.00	20.00	5.70	9.30	15.00	20.00	20.00	8.80	5.70	5.50	15.00	10.00	
追加水平距離	0.00	15.00	35.00	40.70	50.00	65.00	85.00	105.00	113.80	119.50	125.00	140.00	150.00	
垂直距離	0.00	1.61	1.66	1.07	0.31	1.71	1.42	2.22	1.09	0.71	0.40	1.86	1.08	
追加垂直距離	231.55	233.16	234.82	235.89	236.20	237.91	239.33	241.55	242.64	243.35	243.75	245.61	246.69	
溪床勾配														
工作物高	231.55 231.70	232.88	234.67 234.90 235.00	235.00 239.10					242.84 243.10 247.10					
床掘深														
床掘深														

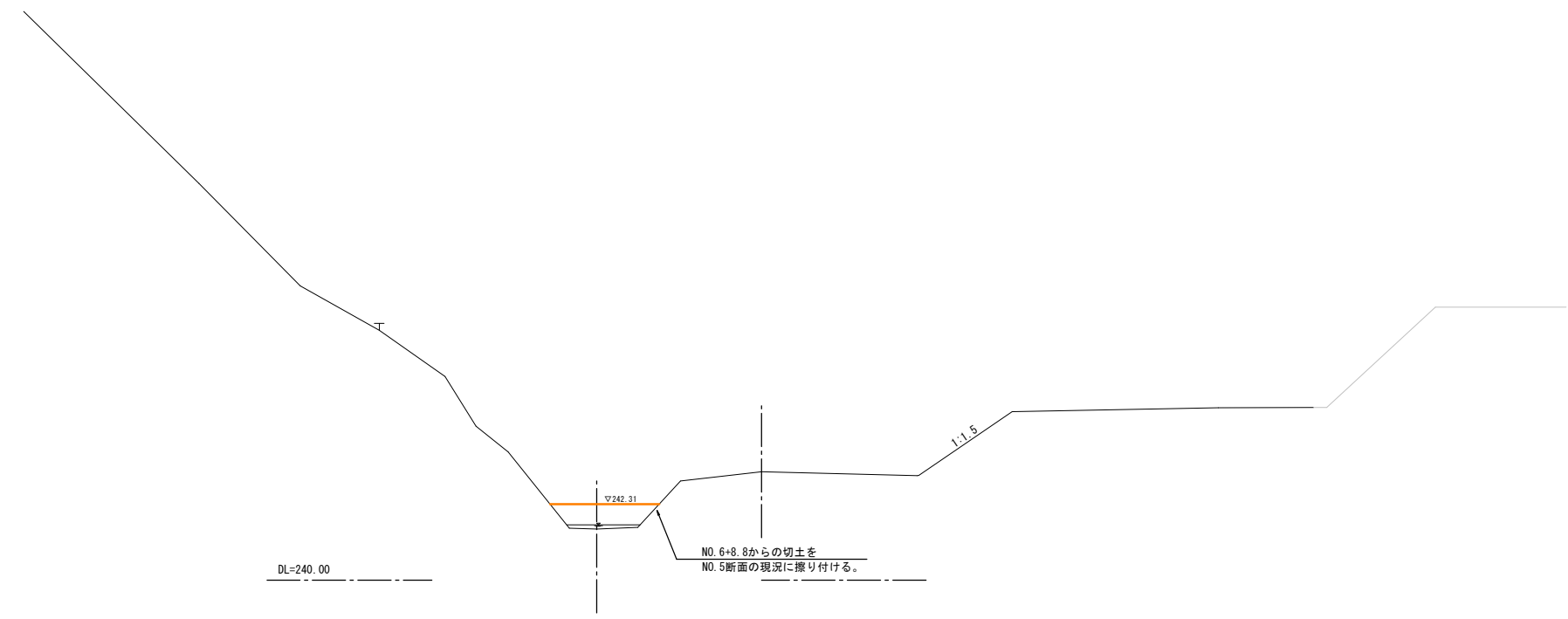
公共 起工

地区名	坂原地区		
坂原地区復旧治山工事 (2工区)			
図名	縦断面図 (1号・2号谷止工)		
位置	八頭郡智頭町坂原地内		
縮尺	H=1:500 V=1:100	単位	M
図号	全 8 葉中の内 2		
令和 6 年度施行			
鳥取県八頭県土整備事務所			

A3サイズで出力する場合の縮尺は表示の50%とする

D=20.000

NO. 6
BH: 241.01
FH: 242.31



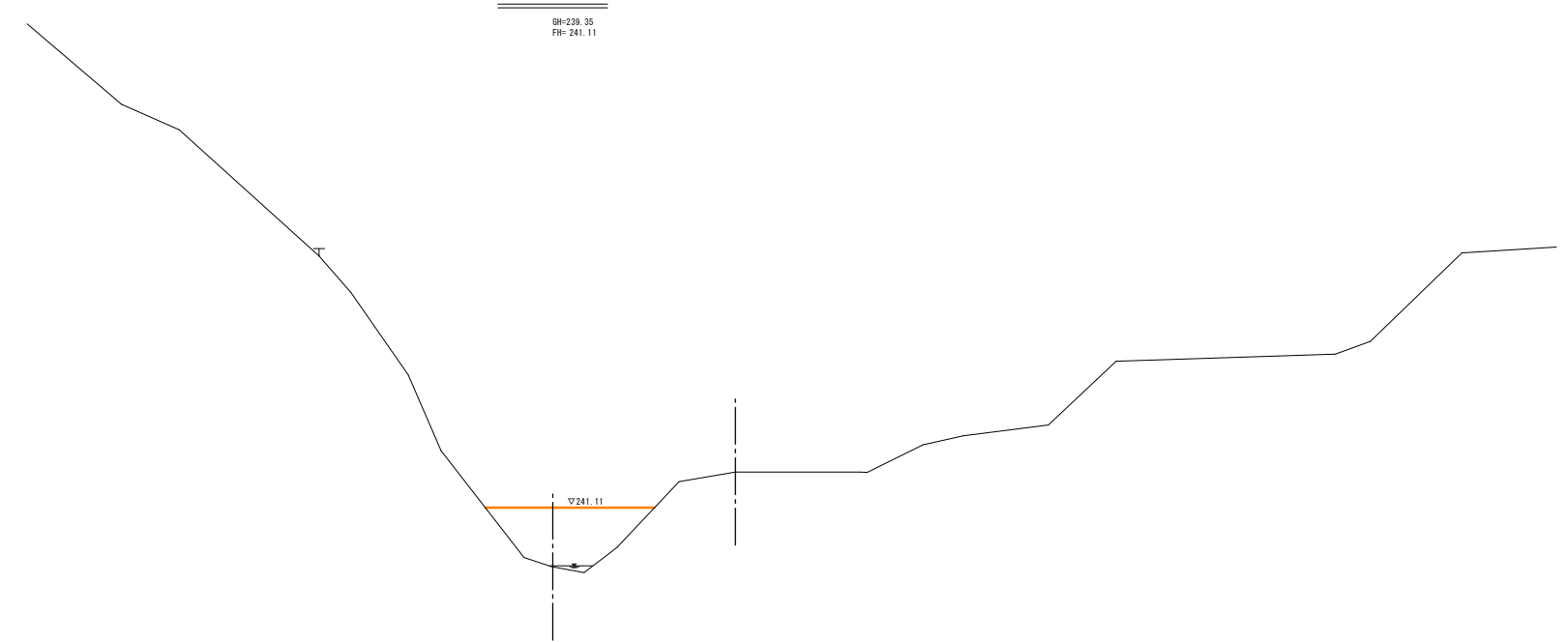
DL=240.00

NO. 6+8.8からの切土を
NO. 5断面の現況に振り付ける。

1:1.5

D=20.000

NO. 5
BH: 239.35
FH: 241.11



DL=235.00

BH: 239.35
FH: 241.11

公共 起工
(NO. 5~NO. 6)

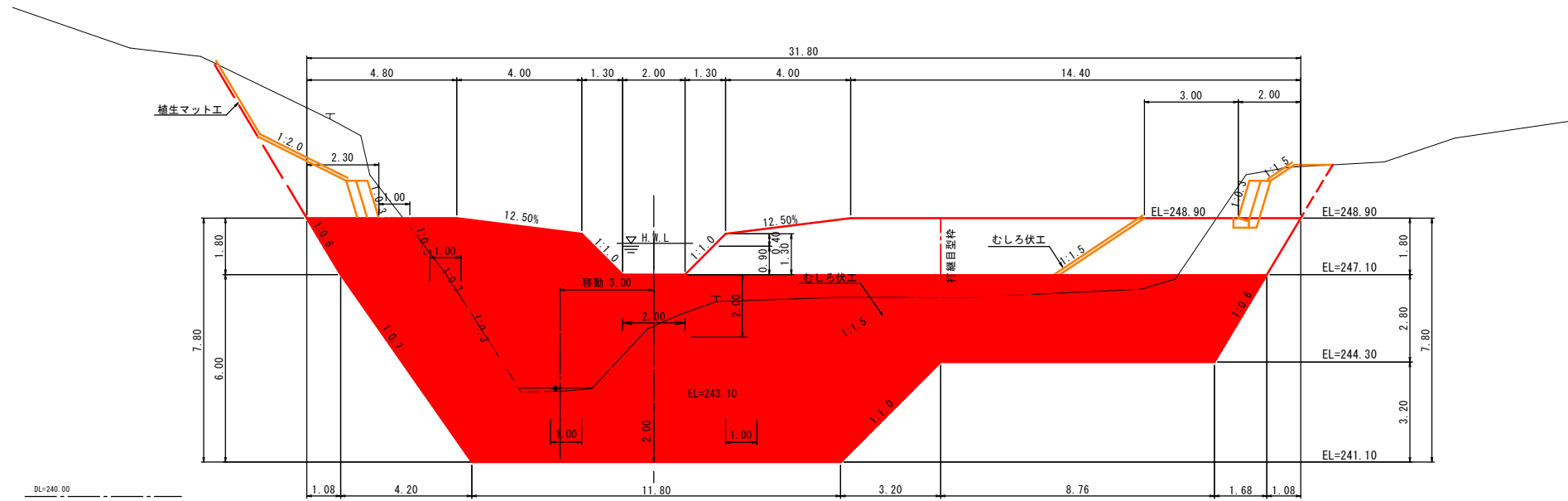
地区名	坂原地区		
坂原地区復旧治山工事 (2工区)			
図名	横断面図 (4/7)		
位置	八頭郡智頭町坂原地内		
縮尺	1:100	単位	M
図号	全 8 葉中の内 3		
令和 6 年度施行			
鳥取県八頭県土整備事務所			

A3サイズで出力する場合の縮尺は表示の50%とする

D=5,700

NO. 6+14.5

GM=243.21
FB=247.10
243.10

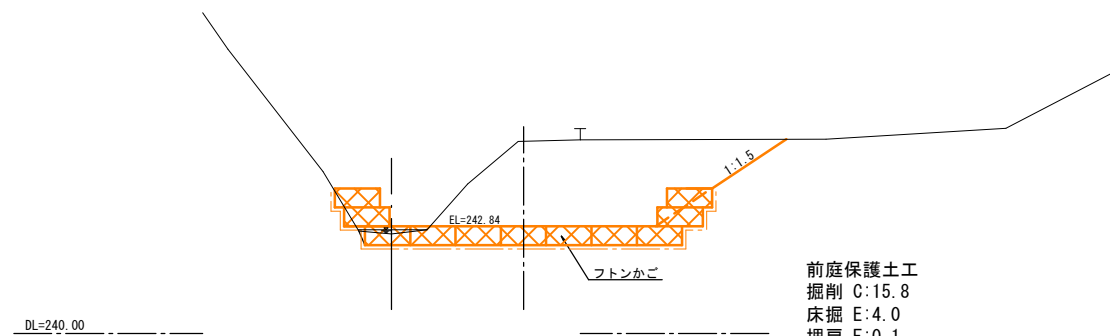


前庭保護土工
 掘削 C:95.4
 床掘 E:25.5
 埋戻 F:86.5

D=6,800

NO. 6+8.8

GM=242.64
FB=



前庭保護土工
 掘削 C:15.8
 床掘 E:4.0
 埋戻 F:0.1

公共 起工
 (NO. 6+8.8~NO. 6+14.5)

地区名	坂原地区		
坂原地区復旧治山工事 (2工区)			
図名	横断面図 (8/10)		
位置	八頭郡智頭町坂原地内		
縮尺	1:100	単位	M
図号	全 8 葉中の内 4		
令和 6 年度施行			
鳥取県八頭県土整備事務所			

A3サイズで出力する場合の縮尺は表示の50%とする

D=15.000

NO. 8

GN=245.38
FB=

DL=245.00

D=5.500

NO. 7

GN=243.86
FB=

DL=240.00

管理用道路
3.00

EL=249.00

1:1.5

1:1.5

公共 起工
(NO. 7~NO. 8)

地区名	坂原地区		
坂原地区復旧治山工事（2工区）			
図名	横断面図(6/7)		
位置	八頭郡智頭町坂原地内		
縮尺	1:100	単位	M
図号	全 8 葉中の内 5		
令和 6 年度施行			
鳥取県八頭県土整備事務所			

A3サイズで出力する場合の縮尺は表示の50%とする

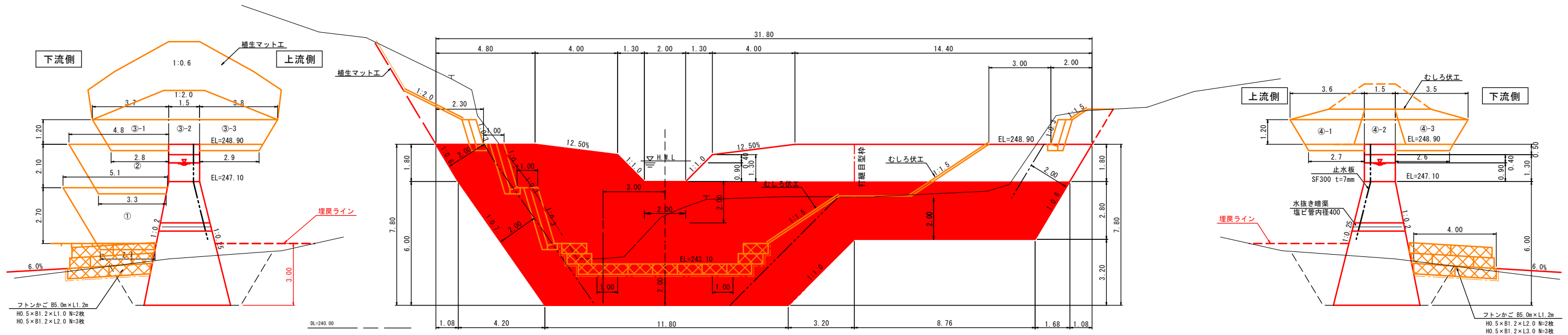
2号谷止工一般図

S=1:100

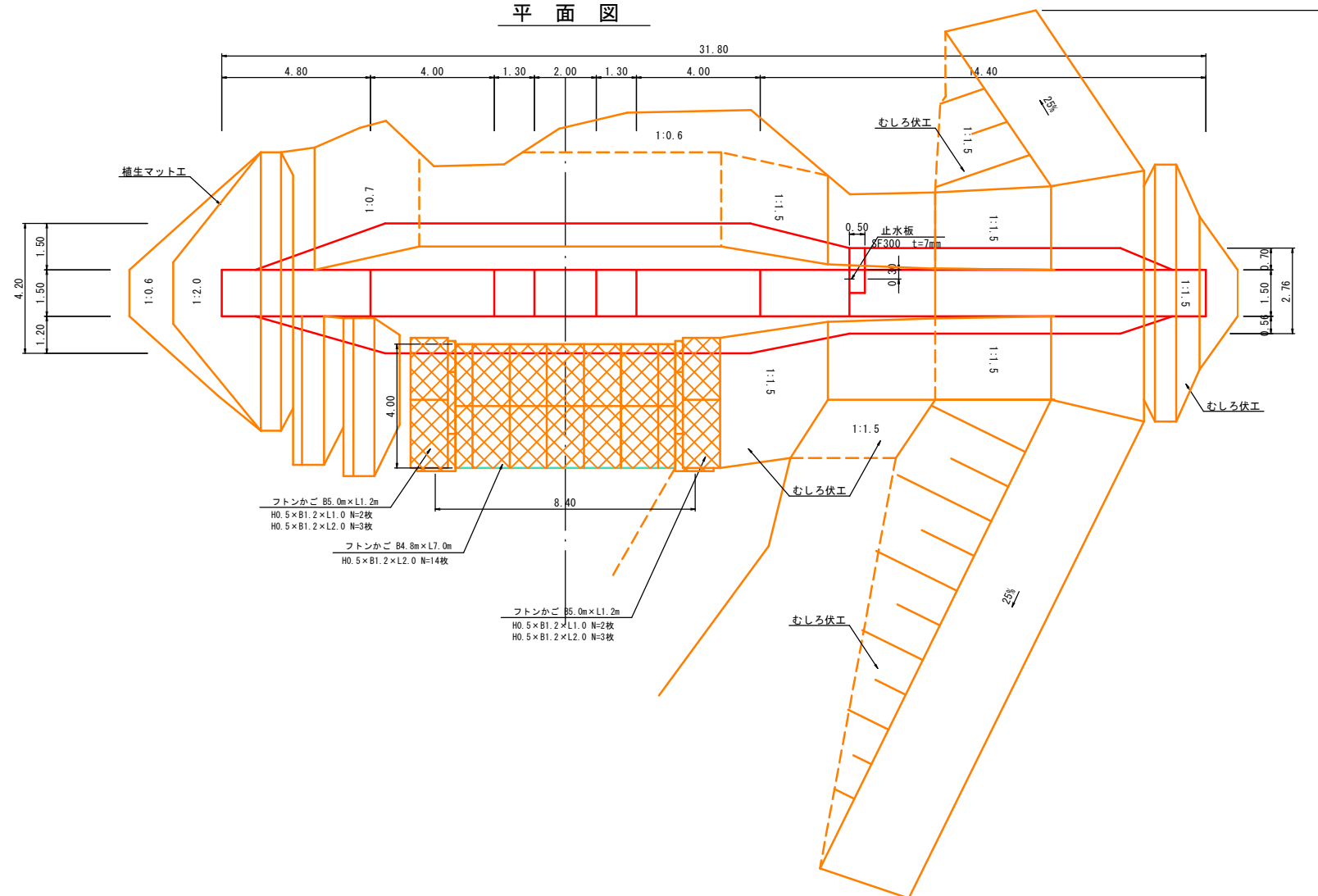
側面図
(右岸側)

正面図

側面図
(左岸側)



平面図



分類	土圧 (1/2h) + 水圧 (1/2h)
堤体単位重量	$\omega = 23.0 \text{ kN/m}^3$
水単位重量	$\gamma = 9.8 \text{ kN/m}^3$
堆砂単位重量	$\alpha = 18.0 \text{ kN/m}^3$
堆砂の内摩擦角	$\phi = 30^\circ$
基礎地盤摩擦係数	$f = 0.6$
許容地耐力	$Q_a = 300 \text{ kN/m}^2$
堤高	$H = 6.00 \text{ m}$
設計水深	$h = 0.90 \text{ m}$

※掘削作業後に平板載荷試験等を行い、基礎地盤の許容値耐力の確認をおねがいします。
必要支持力 (許容) : $q = 214.98 \text{ kN/m}^2$

公共 起工

地区名	坂原地区
坂原地区復旧治山工事 (2工区)	
図名	一般図 (2号谷止工)
位置	八頭郡智頭町坂原地内
縮尺	1:100 単位 M
図号	全 8 葉中の 6
令和 6 年度施行	
鳥取県八頭県土整備事務所	

A3サイズで出力する場合の縮尺は表示の50%とする

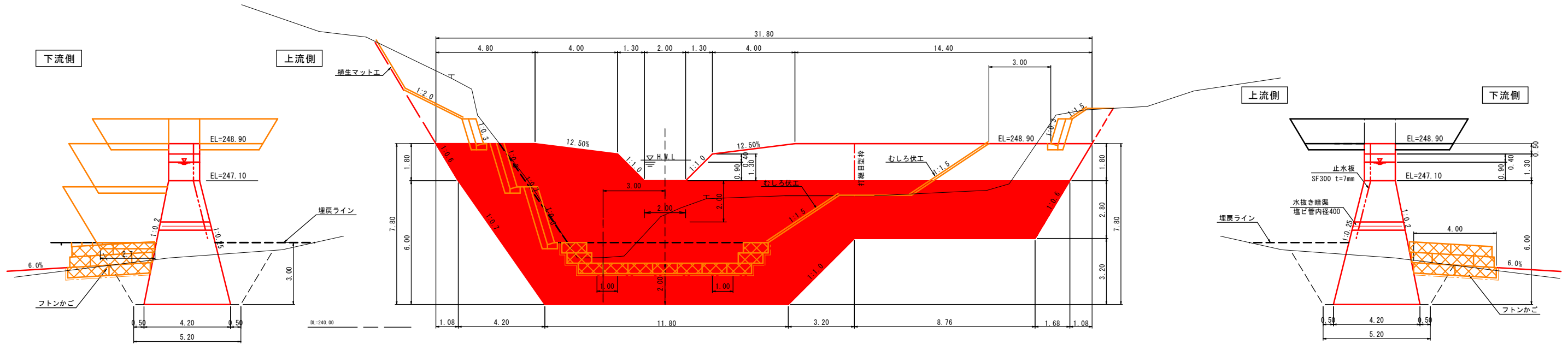
2号谷止工構造図

S=1:100

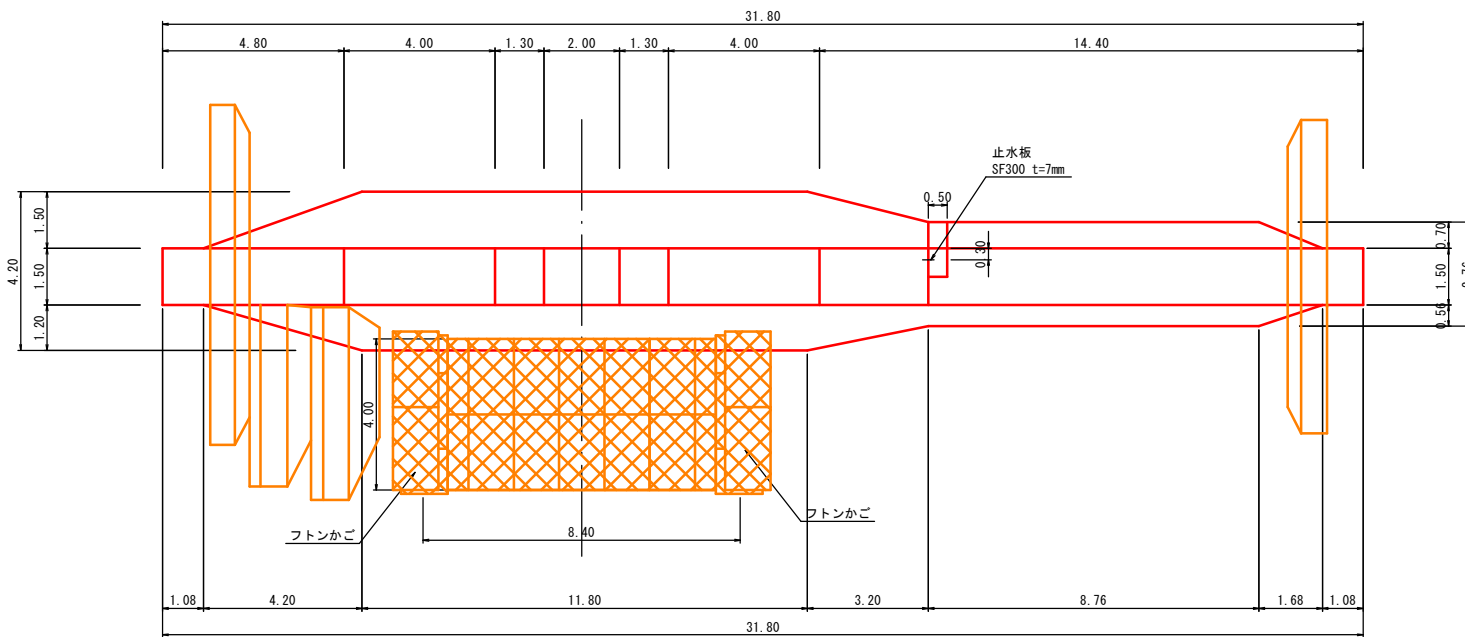
側面図
(右岸側)

正面図

側面図
(左岸側)



平面図



分類: 土圧 (1/2h) + 水圧 (1/2h)
 堤体単位重量: $\omega = 23.0 \text{ kN/m}^3$
 水単位重量: $\gamma = 9.8 \text{ kN/m}^3$
 堆砂単位重量: $s = 18.0 \text{ kN/m}^3$
 堆砂の内部摩擦角: $\phi = 30^\circ$
 基礎地盤摩擦係数: $f = 0.6$
 許容地耐力: $Qa = 300 \text{ kN/m}^2$
 堤高: $H = 6.00 \text{ m}$
 設計水深: $h = 0.90 \text{ m}$

公共 起工

地区名	坂原地区		
坂原地区復旧治山工事 (2工区)			
図名	構造図 (2号谷止工)		
位置	八頭郡智頭町坂原地内		
縮尺	1:100	単位	M
図号	全 8 葉中の内 7		
令和 6 年度施行			
鳥取県八頭県土整備事務所			

※掘削作業後に平板載荷試験等を行い、
 基礎地盤の許容値耐力の確認をおねが
 いします。
 必要支持力 (許容): $q = 214.98 \text{ kN/m}^2$

A3サイズで出力する場合の縮尺は表示の50%とする

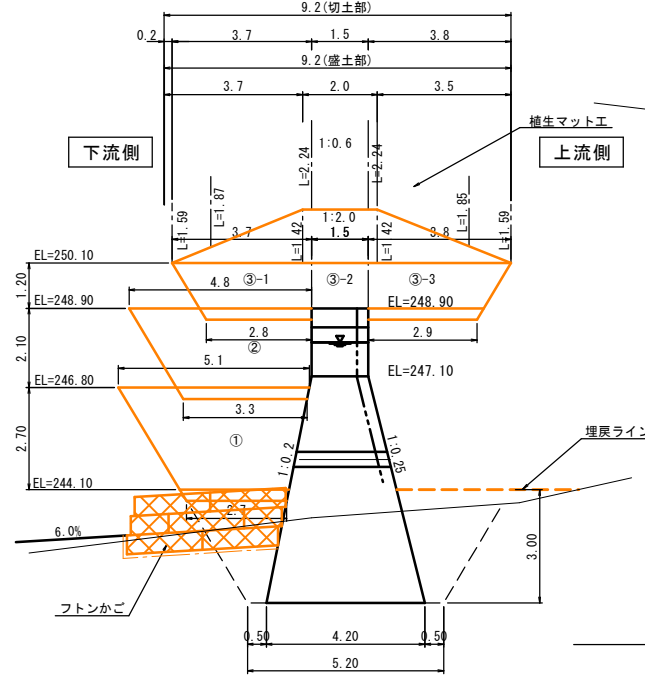
間詰工構造図

(2号谷止工)

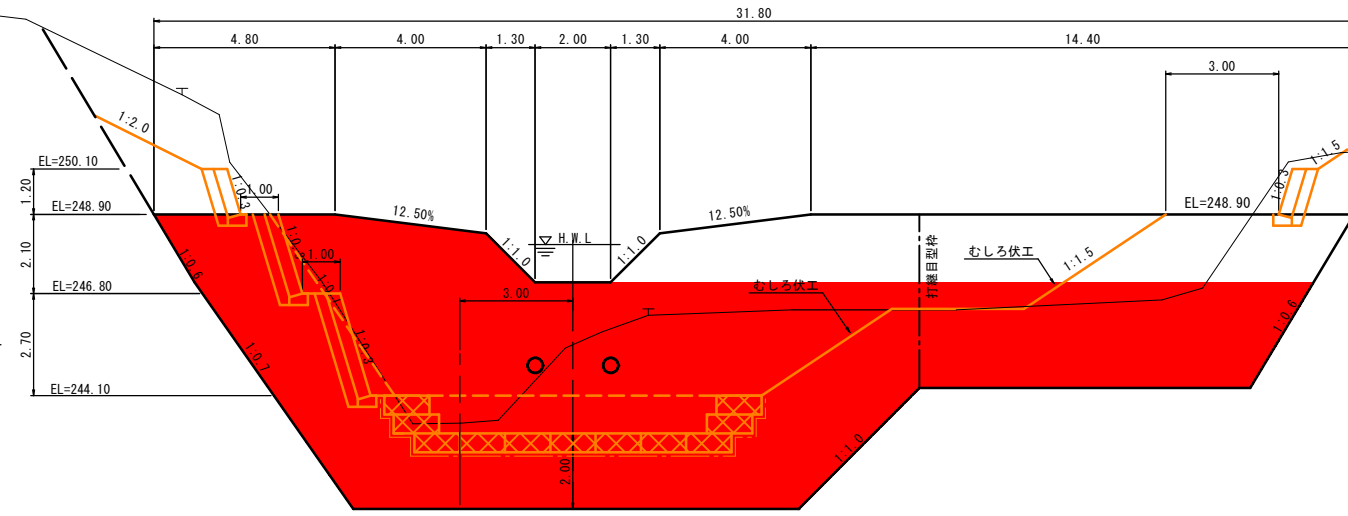
S=1:100

側面図

(右岸側)

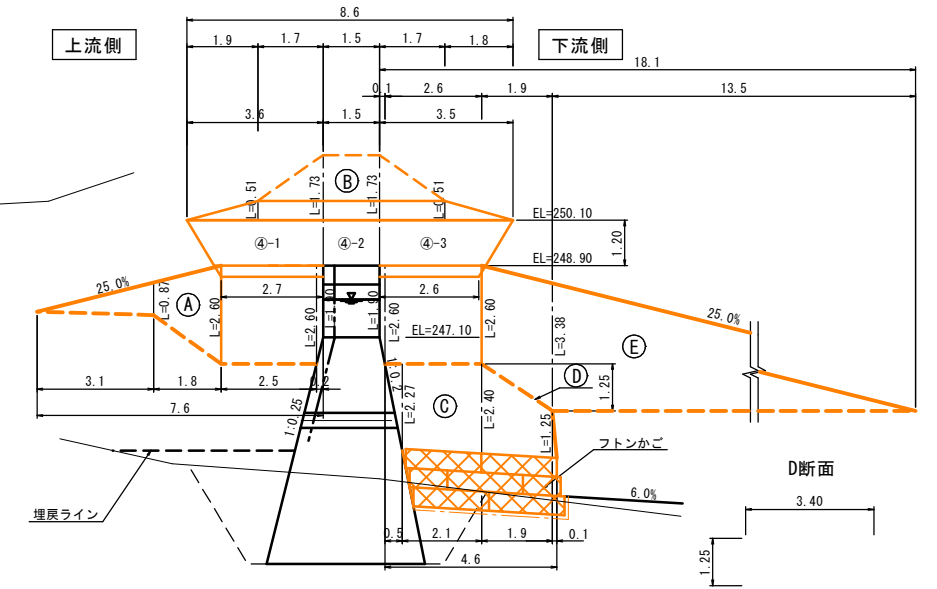


正面図

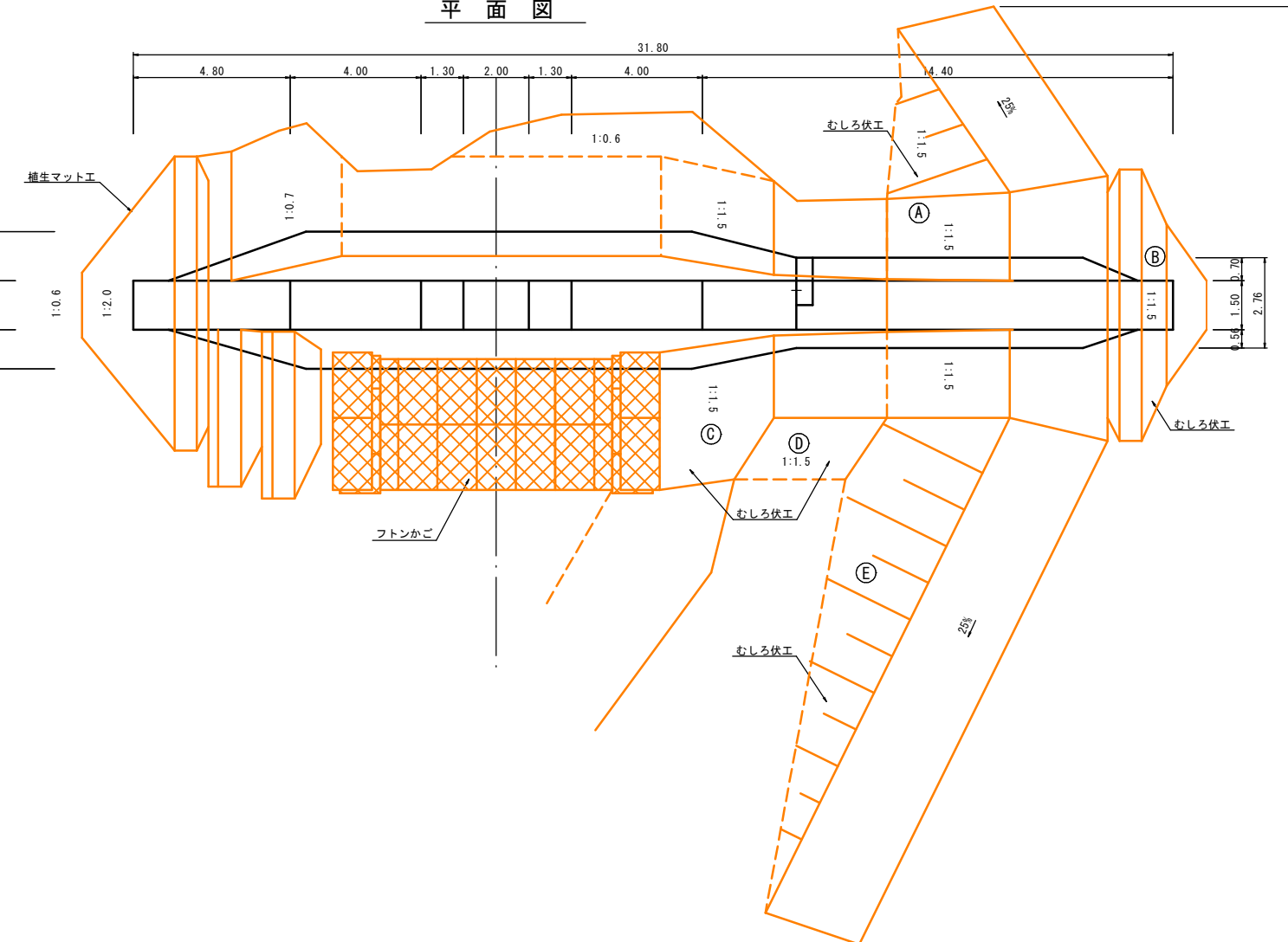


側面図

(左岸側)

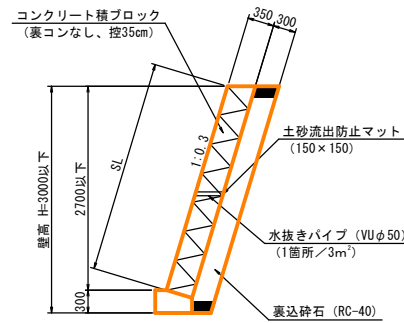


平面図



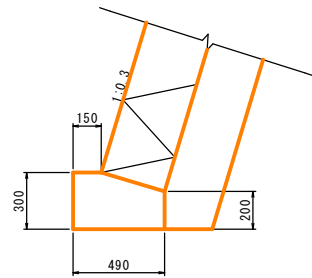
間詰ブロック

S=1:50



基礎コンクリート

S=1:20



材料表 (10m当り)

名称	規格	単位	数量
コンクリート	18N-8-40	m ³	1.30
型枠		m ²	5.0

公共 起工

地区名	坂原地区		
坂原地区復旧治山工事(2工区)			
図名	間詰工構造図(2号谷止工)		
位置	八頭郡智頭町坂原地内		
縮尺	1:100	単位	M
図号	全 8 葉中の内 8		
令和 6 年度施行			
鳥取県八頭県土整備事務所			