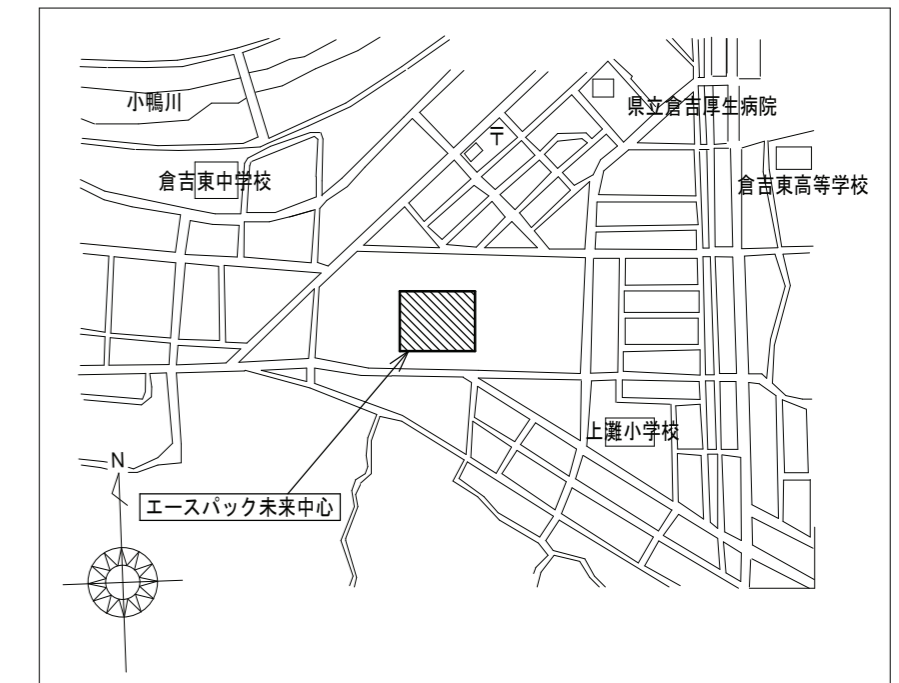
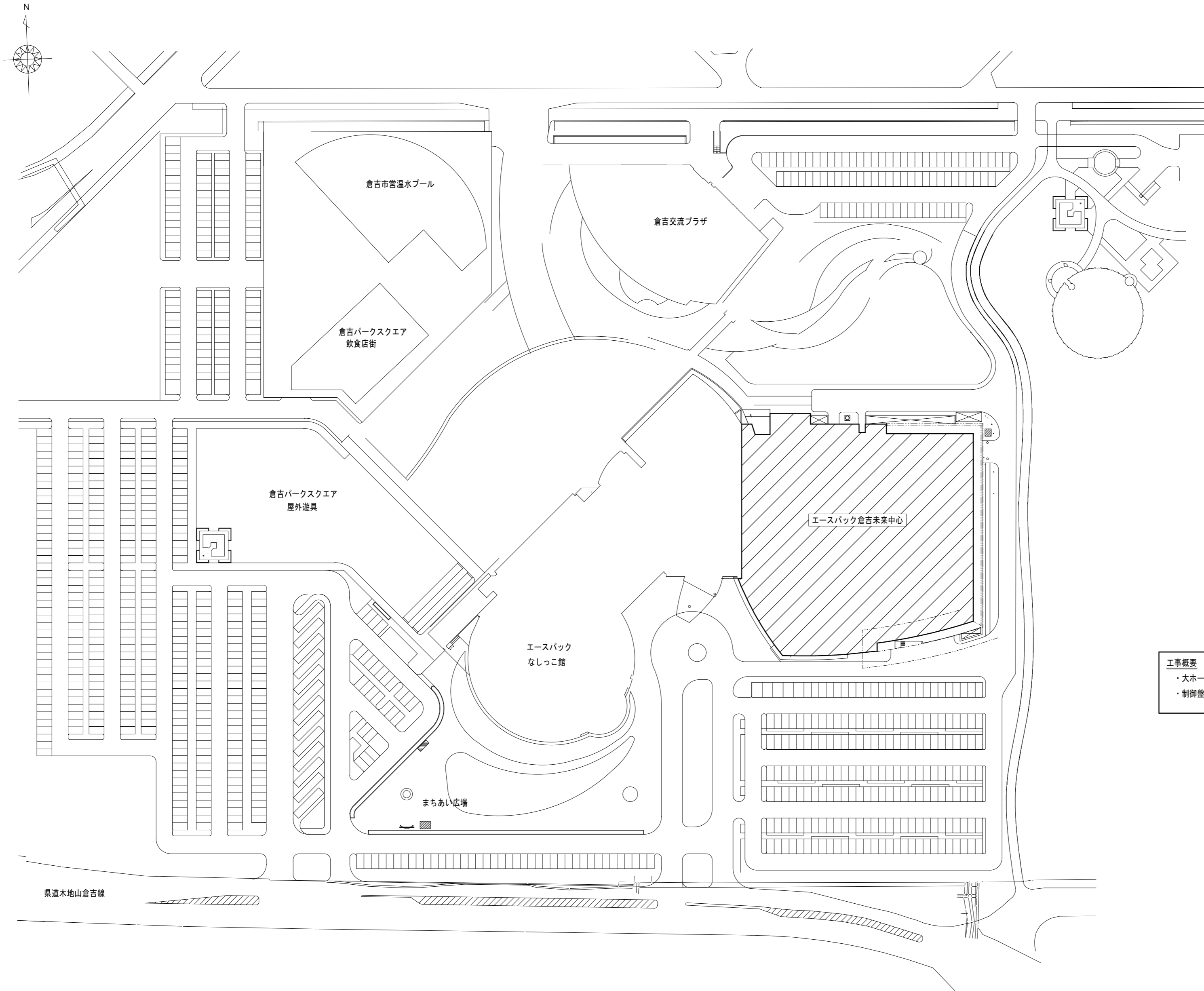


エースバック未来中心ホールマイク天吊り装置更新工事

図面リスト		
図面番号	図面名称	縮尺
E-0/8	表紙、図面リスト	--
1/8	電気設備工事特記仕様書(1)	--
2/8	電気設備工事特記仕様書(2)	--
3/8	配置図、附近見取図	1:1000
4/8	音響設備 大ホール 系統図、機器参考姿図(改修後)	--
5/8	音響設備 小ホール 系統図、機器参考姿図(改修後)	--
6/8	音響設備 1・2階平面図(改修後)	1:200
7/8	音響設備 大ホール5階平面図(改修後・撤去)	1:200
8/8	音響設備 小ホール3階平面図(改修後・撤去)	1:200





附近見取図

工事概要

- ・大ホール、小ホールのマイク天吊り装置を更新する。
- ・制御盤から電動巻上機の配線（電源線、リミット線）を更新する。

配置図 S=1:1000 改修対象範囲を示す。



有限会社 亀山設計 鳥取県米子市両三柳724番地11 一級建築士事務所 登録第05-1356号	CHECK	DRAWING	縮尺	工事名称	図面番号
			A2: 1:1000	エースバック未来中心ホールマイク天吊り装置更新工事	
			設計年月日 R8.01	図面名称	NO
				配置図、附近見取図	

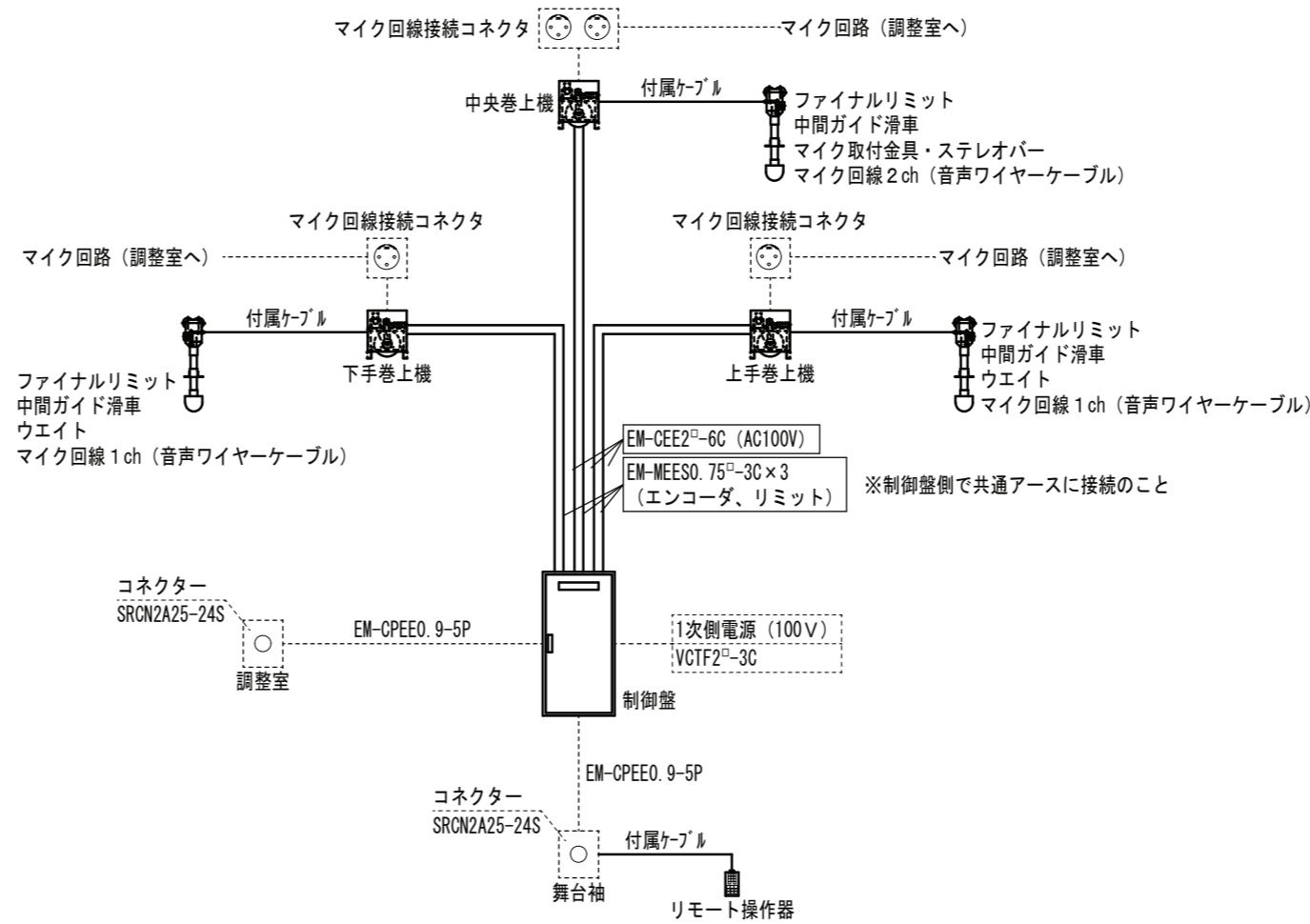
電動3点吊マイク装置 システム仕様 (大ホール)

制御盤	電源	単相100V
	材質	鋼板製
電動巻上機	寸法	W500×H1000×D20 程度
	電源	単相100V
	マイク吊り位置	3ヶ所 (中央、左右)
	マイク接続端子	XLR
	マイク入力 (3点吊り装置)	中央: 2ch 左右: 1ch
	音声出力 (巻上機)	中央: 2ch 左右: 1ch
操作リモコン	巻上速度	6m/分 程度
	最大吊り長さ	天井~床面 20m以上程度
	リミットスイッチ	有することとし、破損等に至る前に自動停止すること
	接続方法	有線リモコン (既存配線利用) 又は無線リモコン ※有線の場合ケーブル長さ10m以上
その他	台数	2台 (調整室及び舞台袖用)
	リモコン機能	上昇、下降 (個別・一斉)、停止、吊り高さプリセット (5以上)
付属品	付属品	ステレオバー、各種滑車
	機器取付位置・寸法	既存機器と同様の位置に、大規模な改造無く取付出来ること

特記 (改修後)

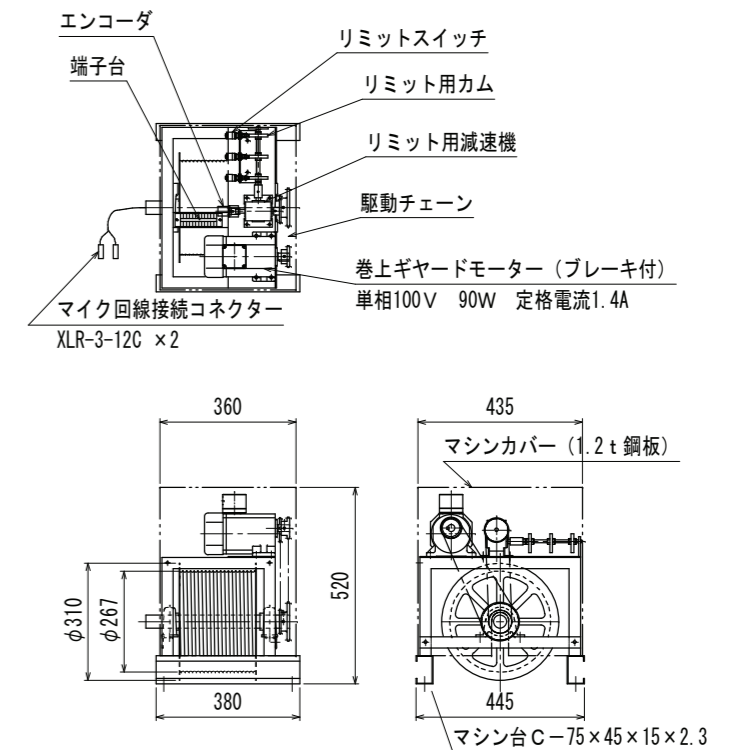
- 太線実線部分の配線・機器等は、本工事部分を表す。
細線点線部分の配線・機器等は既設を、既存のままとする。
- 配線系統図及び各機器図は、システム仕様で定める機能・性能を発揮する為に、必要となる機器構成を参考として示すものであり、メーカーにより差異がある場合は、監督員と協議の上、変更して差し支えない。
- マイクは、既設品再用とする。

電動3点吊マイク装置プリセットタイプ 配線系統図

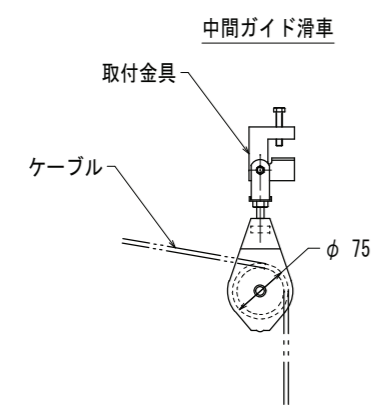


電動巻上機 (上手・下手・中央)

電動3点吊マイク装置プリセットタイプ 単相100V

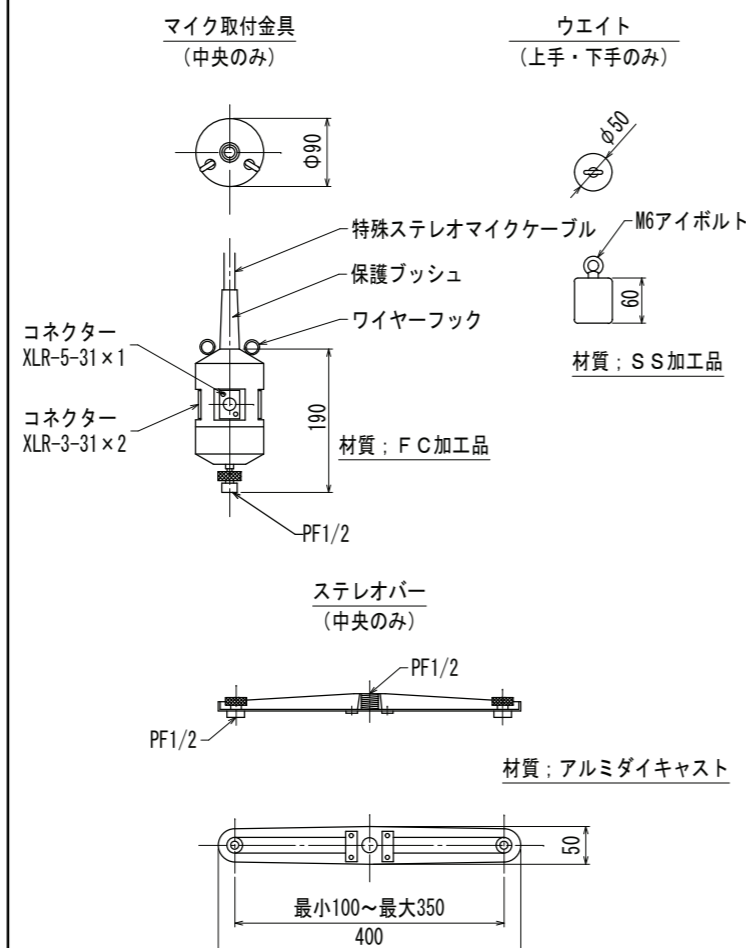


中間ガイド滑車



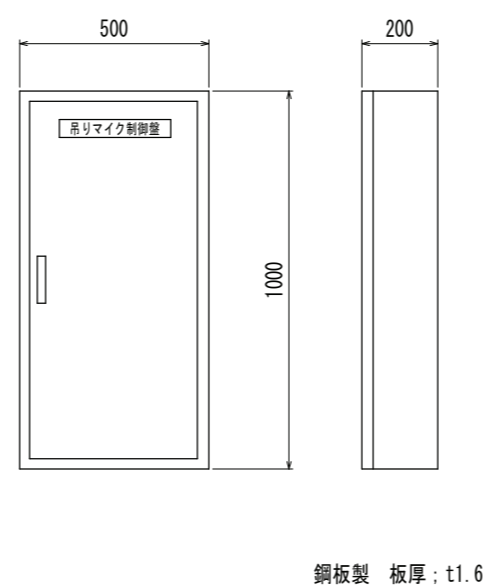
マイク取付金具・ウエイト・ステレオバー

電動3点吊マイク装置



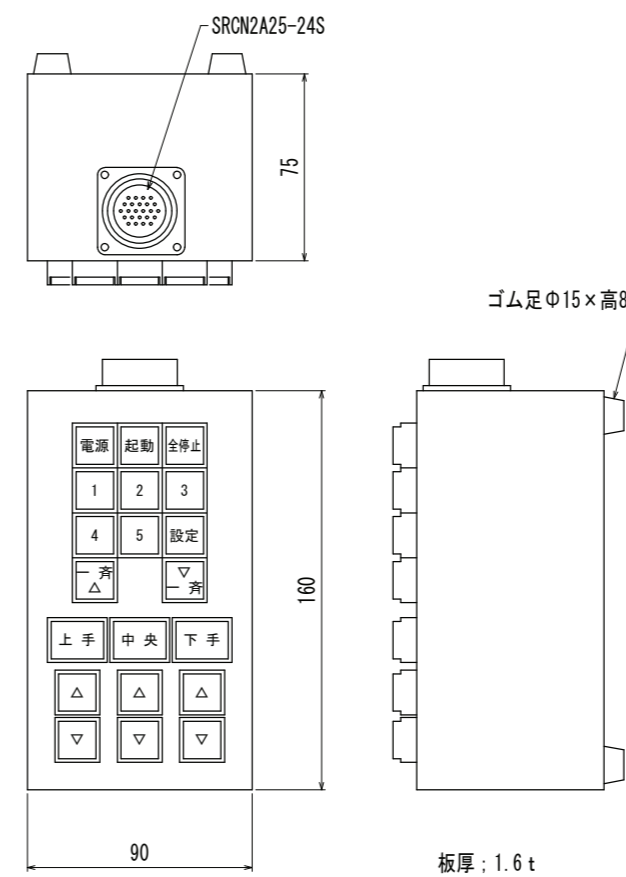
制御盤

電動3点吊マイク装置



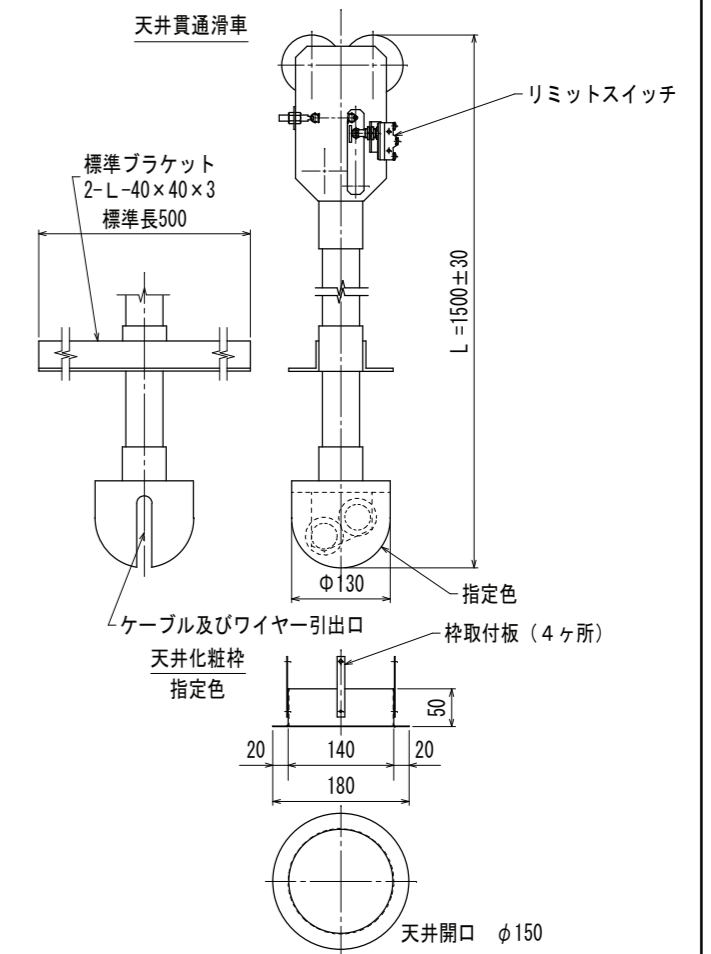
リモート操作器

電動3点吊マイク装置プリセットタイプ

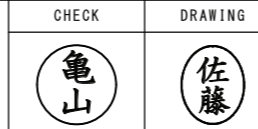


ファイナルリミット

電動3点吊マイク装置 天井貫通滑車・天井化粧枠



有限会社 亀山設計
鳥取県米子市両三柳724番地11
一級建築士事務所 登録第05-1356号



CHECK A2: --
DRAWING
設計年月日 R8.01

工事名称 エースバック未来中心ホールマイク天吊り装置更新工事
図面名称 音響設備 大ホール 系統図、機器参考図 (改修後)

鳥取県
令和7年度
J2500310
中部総合事務所

※システムブロック図、機器形状及び機器寸法は、参考とする。

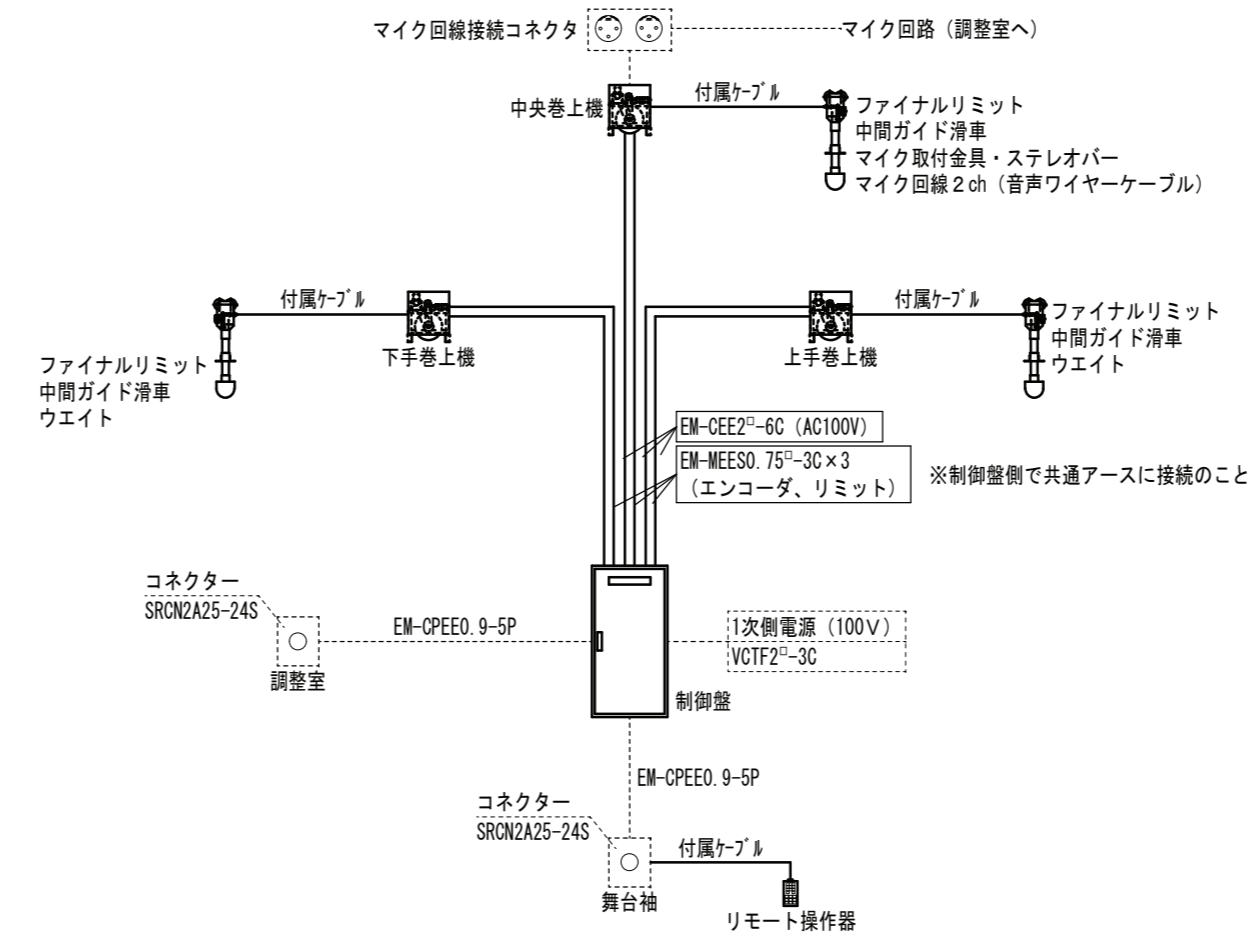
電動3点吊マイク装置 システム仕様 (小ホール)

制御盤	電源	単相100V
	材質	鋼板製
電動巻上機	寸法	W500×H1000×D20 程度
	電源	単相100V
	マイク吊り位置	1ヶ所 (中央) ※左右巻上機はマイク位置調整用のワイヤーのみ
	マイク接続端子	XLR
	マイク入力 (3点吊り装置)	中央: 2ch
	音声出力 (巻上機)	中央: 2ch
操作リモコン	巻上速度	6m/分 程度
	最大吊り長さ	天井~床面 11m以上程度
	リミットスイッチ	有することし、破損等に至る前に自動停止すること
	接続方法	有線リモコン (既存配線利用) 又は無線リモコン ※有線の場合ケーブル長さ10m以上
その他	台数	2台 (調整室及び舞台袖用)
	リモコン機能	上昇、下降 (個別・一斉)、停止、吊り高さプリセット (5以上)
付属品	付属品	ステレオバー、各種滑車
	機器取付位置・寸法	既存機器と同様の位置に、大規模な改造無く取付出来ること

特記 (改修後)

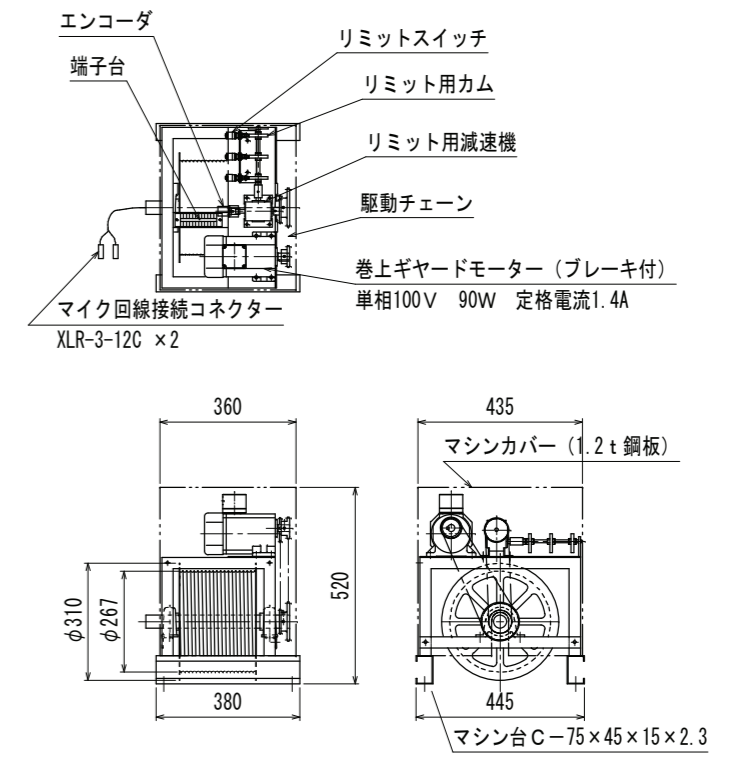
- 太線実線部分の配線・機器等は、本工事部分を表す。
細線点線部分の配線・機器等は既設を、既存のままとする。
- 配線系統図及び各機器図は、システム仕様で定める機能・性能を発揮する為に、必要となる機器構成を参考として示すものであり、メーカーにより差異がある場合は、監督員と協議の上、変更して差し支えない。
- マイクは、既設品再用とする。

電動3点吊マイク装置プリセットタイプ 配線系統図

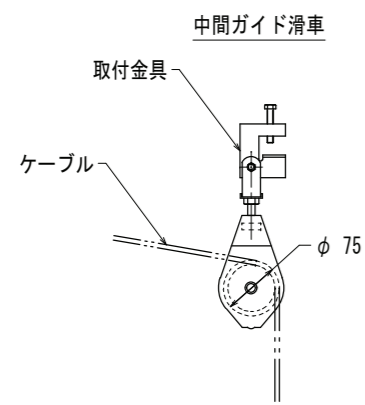


電動巻上機 (上手・下手・中央)

電動3点吊マイク装置プリセットタイプ 単相100V

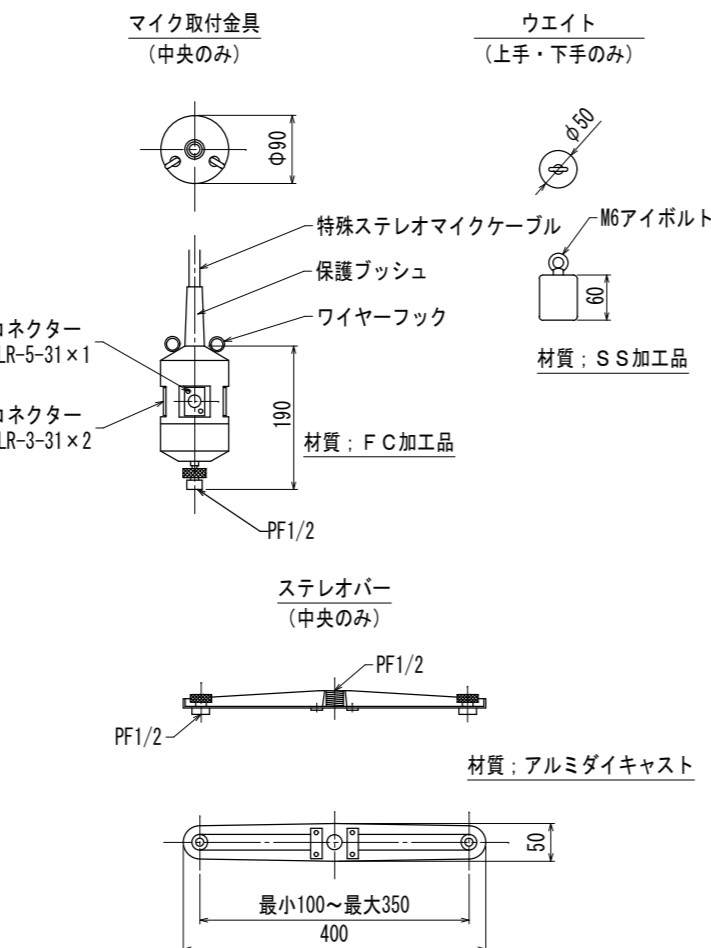


中間ガイド滑車



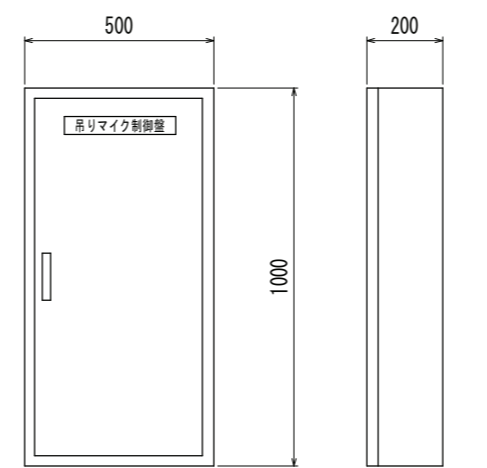
マイク取付金具・ウエイト・ステレオバー

電動3点吊マイク装置



制御盤

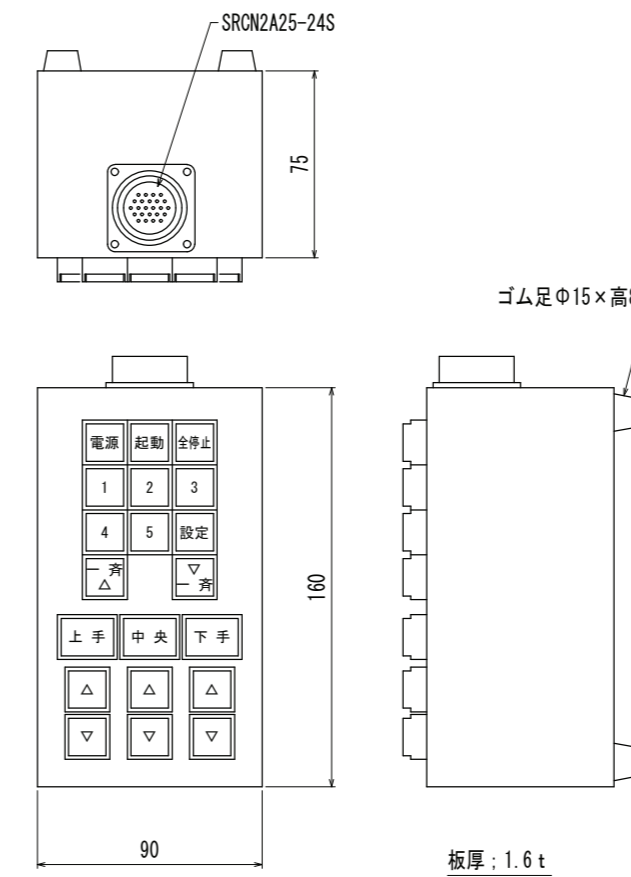
電動3点吊マイク装置



鋼板製 板厚: t1.6

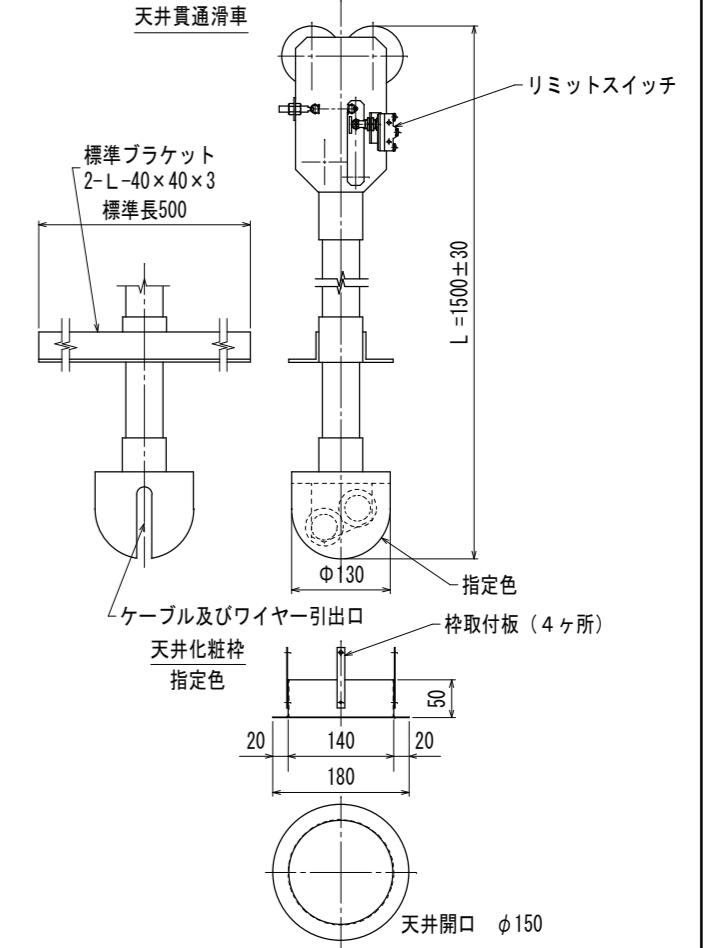
リモート操作器

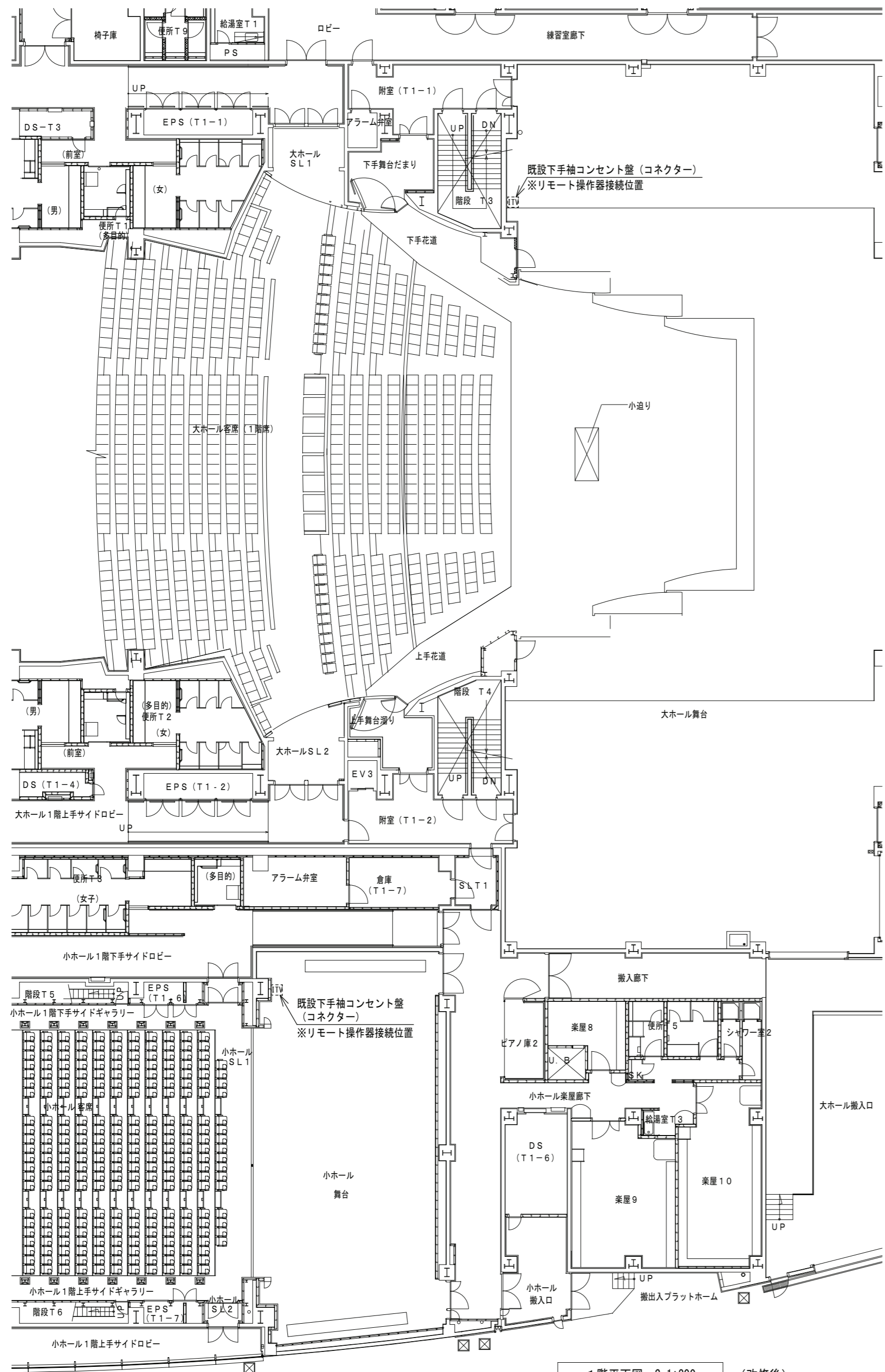
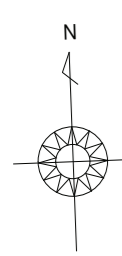
電動3点吊マイク装置プリセットタイプ



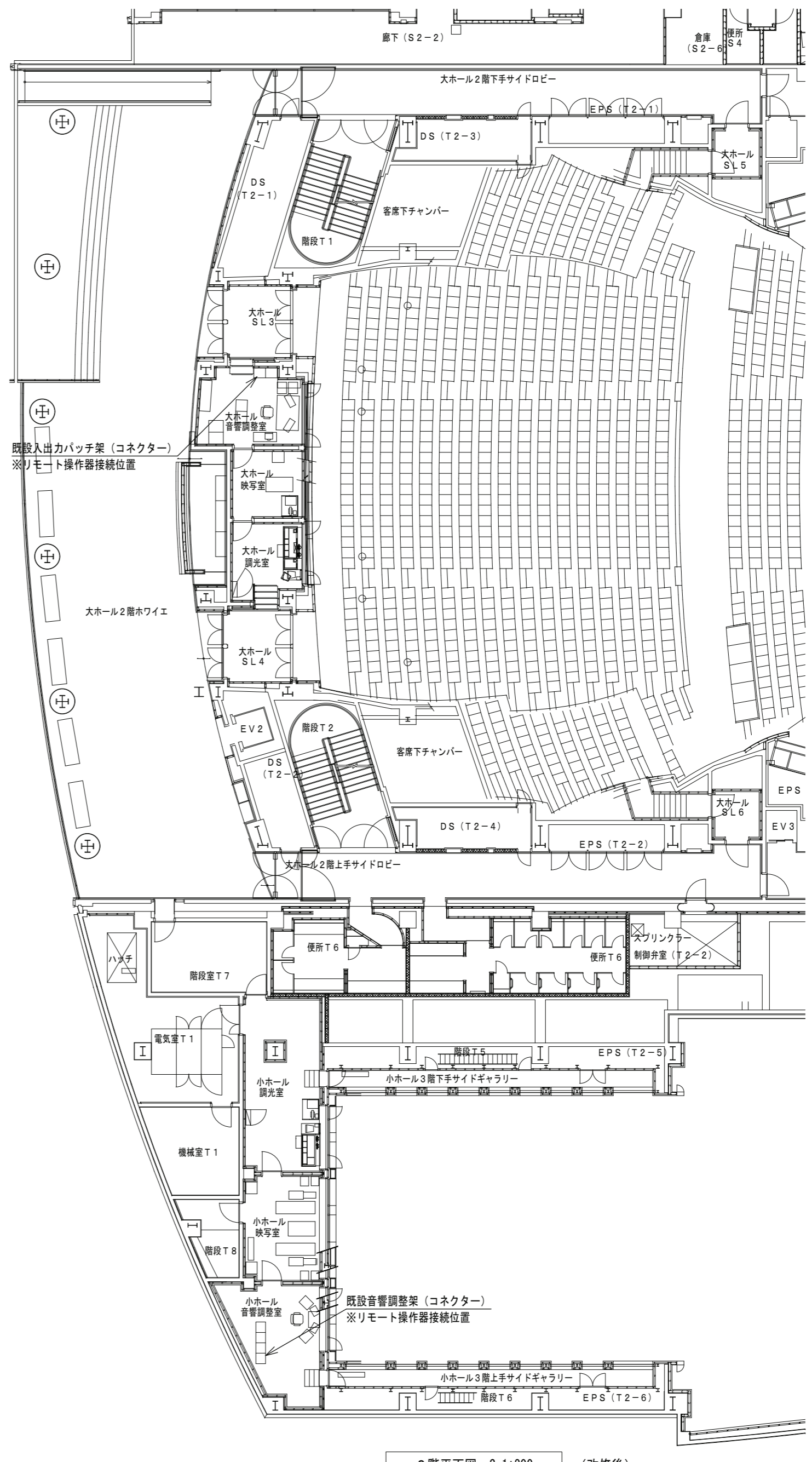
ファイナルリミット

電動3点吊マイク装置 天井貫通滑車・天井化粧枠

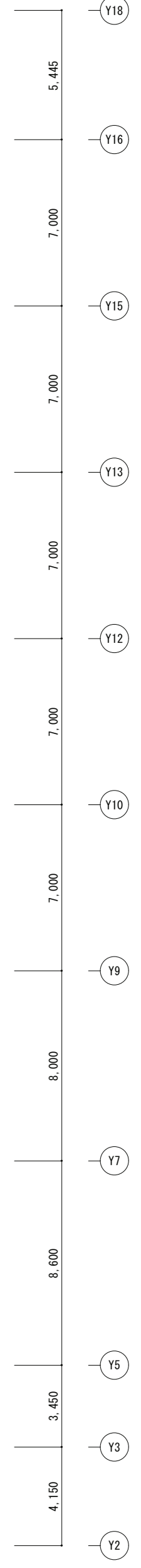




1階平面図 S-1:200 (改修後)

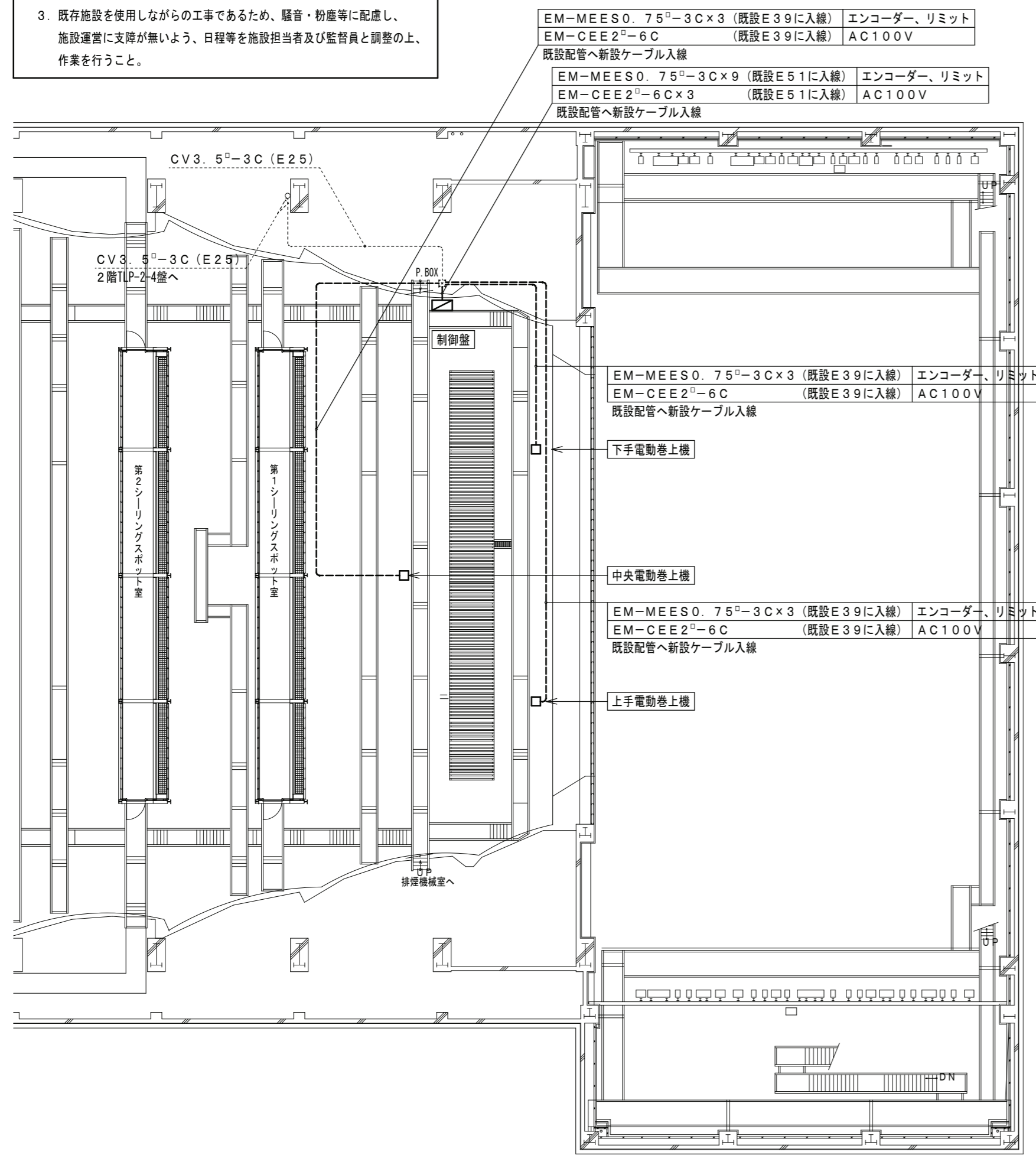


2階平面図 S-1:200 (改修後)



特記(改修後)

1. 図中大線部分は本工事部分を示し、細線部分は既設部分を示す。
2. 既存改修工事であるため、既設設備を十分確認して施工すること。
3. 既存施設を使用しながらの工事であるため、騒音・粉塵等に配慮し、施設運営に支障が無いよう、日程等を施設担当者及び監督員と調整の上、作業を行うこと。



EM-MEES0. 75[□]-3C×3 (既設E39に入線) エンコーダー、リミット
EM-CEE2[□]-6C (既設E39に入線) AC100V
既設配管へ新設ケーブル入線

EM-MEES0. 75[□]-3C×9 (既設E51に入線) エンコーダー、リミット
EM-CEE2[□]-6C×3 (既設E51に入線) AC100V
既設配管へ新設ケーブル入線

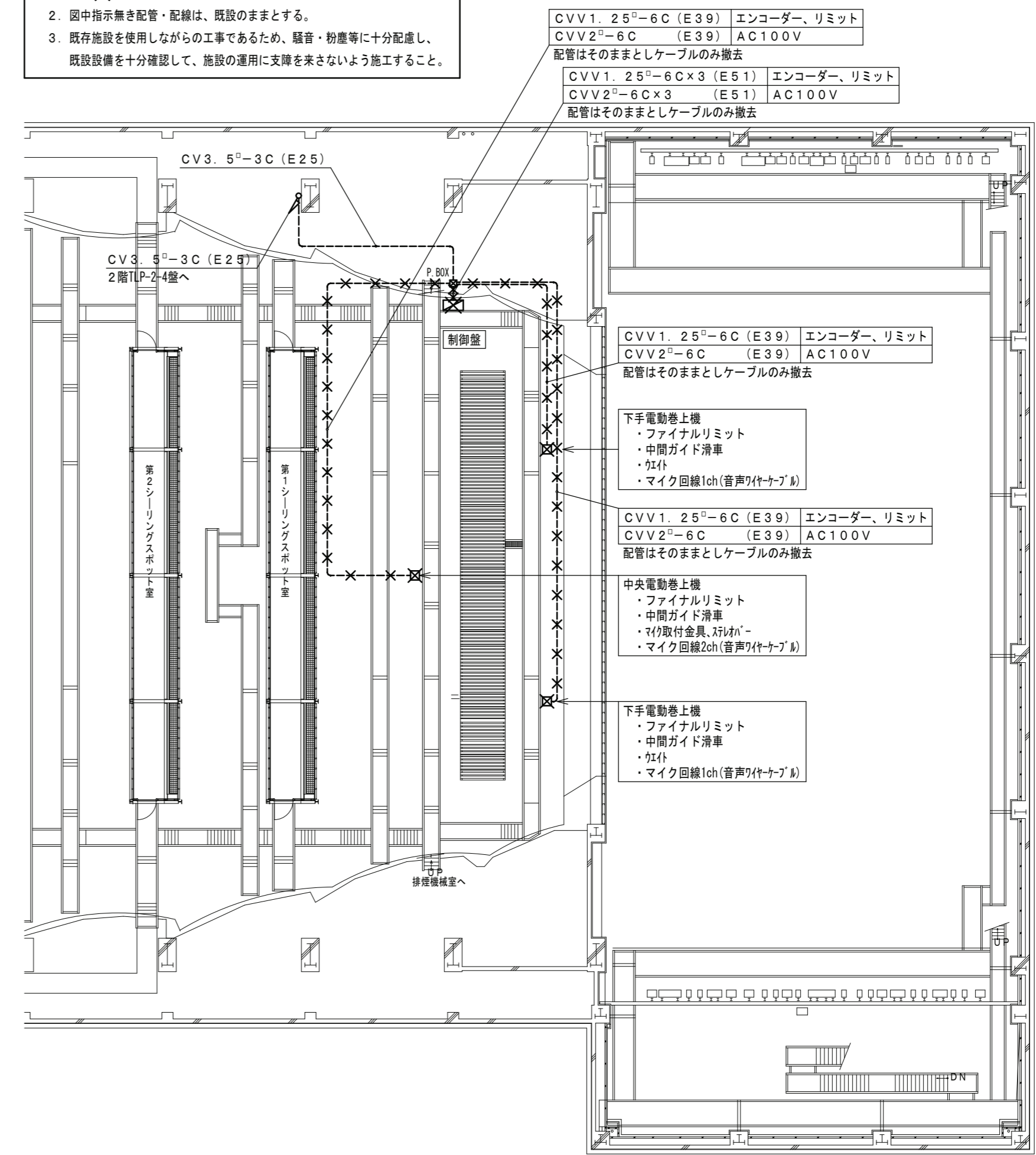
EM-MEES0. 75[□]-3C×3 (既設E39に入線) エンコーダー、リミット
EM-CEE2[□]-6C (既設E39に入線) AC100V
既設配管へ新設ケーブル入線

EM-MEES0. 75[□]-3C×3 (既設E39に入線) エンコーダー、リミット
EM-CEE2[□]-6C (既設E39に入線) AC100V
既設配管へ新設ケーブル入線

5階平面図 S=1:200 (改修後)

特記(撤去)

1. 図中×印部分は撤去部分を示す。
2. 図中指示無き配管・配線は、既設のままとする。
3. 既存施設を使用しながらの工事であるため、騒音・粉塵等に十分配慮し、既設設備を十分確認して、施設の運用に支障を来さないよう施工すること。



CVV1. 25[□]-6C (E39) エンコーダー、リミット
CVV2[□]-6C (E39) AC100V
配管はそのままとケーブルのみ撤去

CVV1. 25[□]-6C×3 (E51) エンコーダー、リミット
CVV2[□]-6C×3 (E51) AC100V
配管はそのままとケーブルのみ撤去

CVV1. 25[□]-6C (E39) エンコーダー、リミット
CVV2[□]-6C (E39) AC100V
配管はそのままとケーブルのみ撤去

CVV1. 25[□]-6C (E39) エンコーダー、リミット
CVV2[□]-6C (E39) AC100V
配管はそのままとケーブルのみ撤去

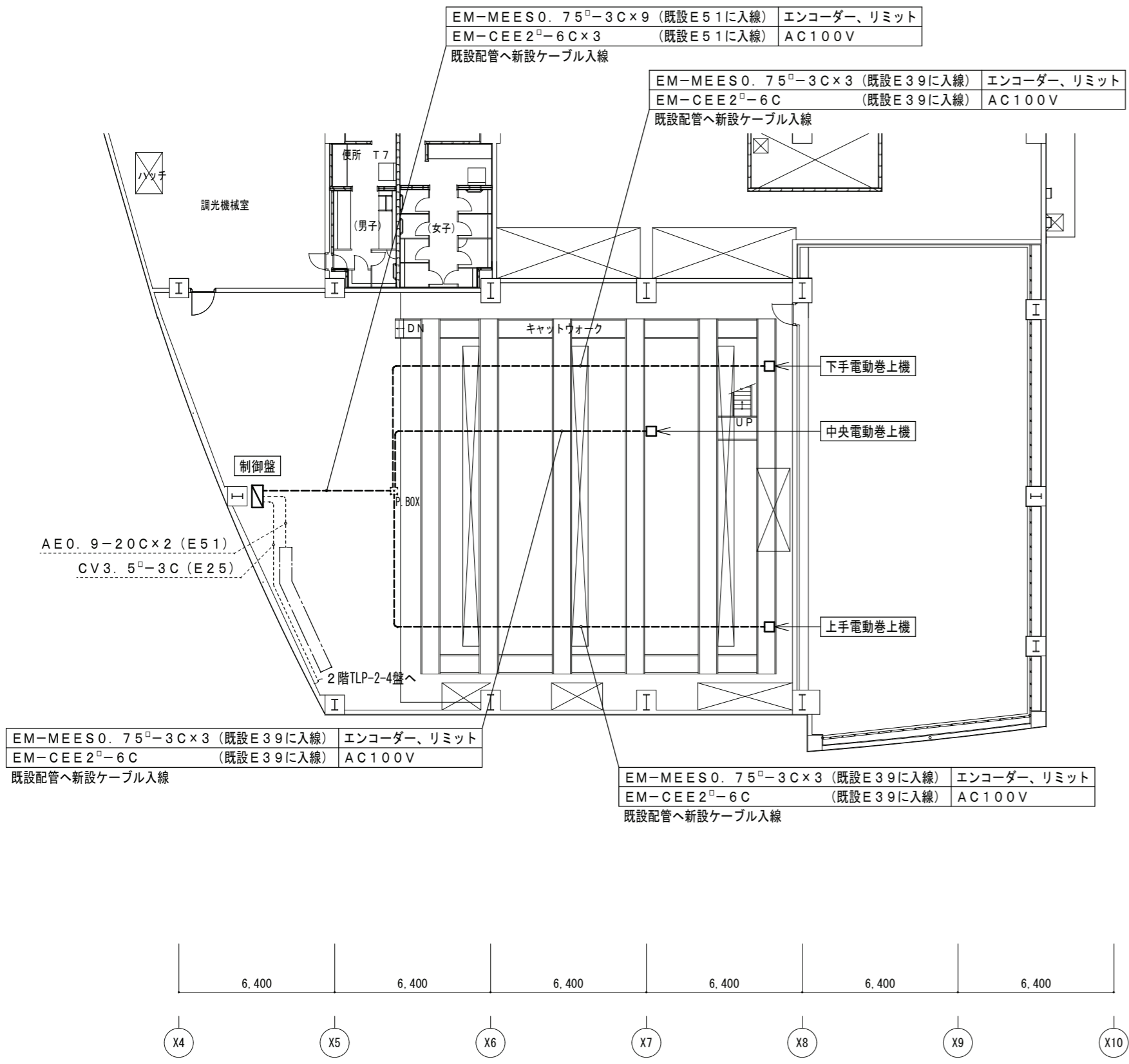
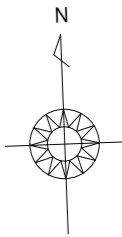
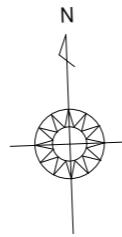
下手電動巻上機
・ファイナルリミット
・中間ガイド滑車
・ギヤ
・マイク回線1ch(音声ワイヤケーブル)

中央電動巻上機
・ファイナルリミット
・中間ガイド滑車
・マイク取付金具、ｽﾌﾟﾘﾝｸﾞ
・マイク回線2ch(音声ワイヤケーブル)

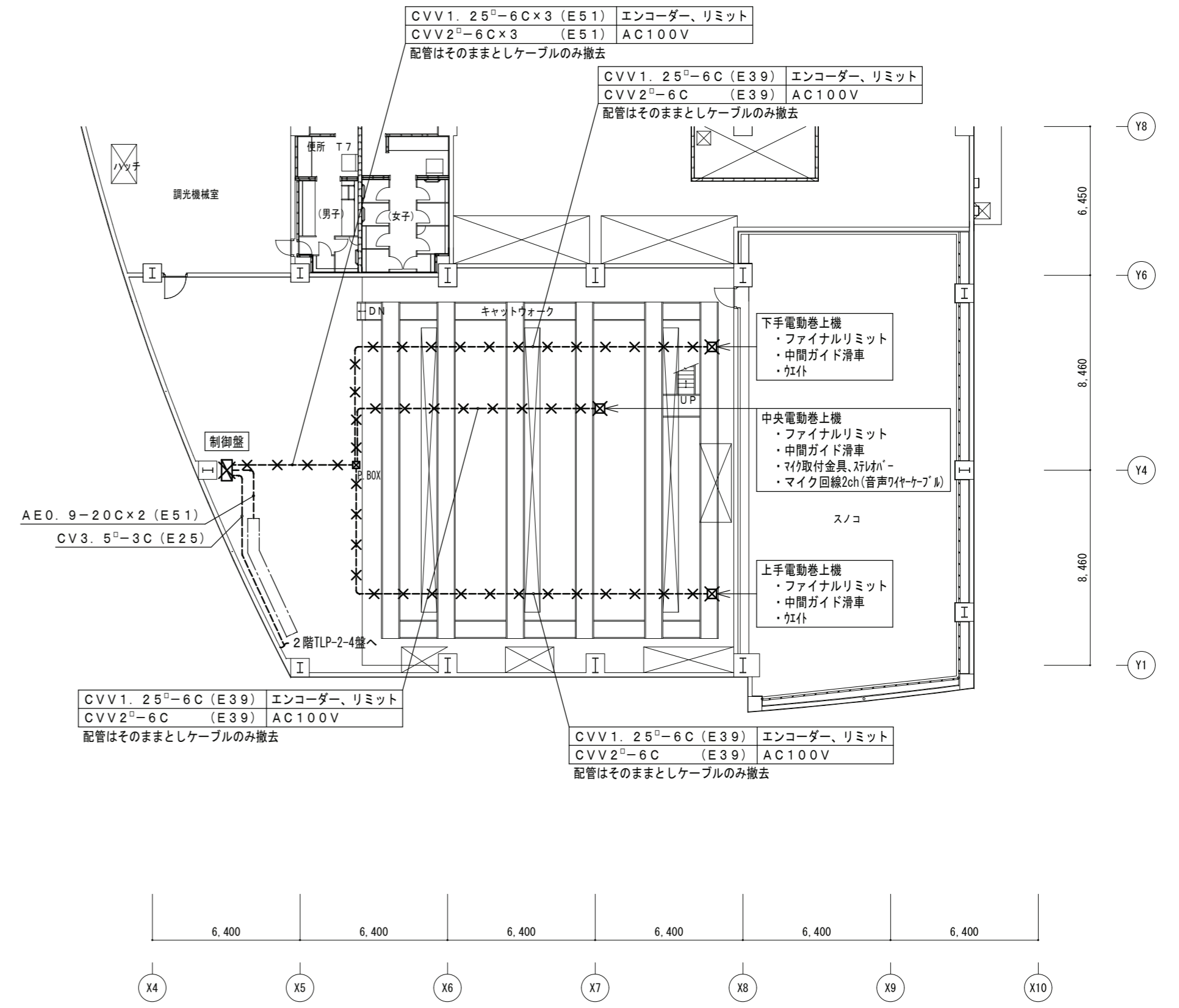
下手電動巻上機
・ファイナルリミット
・中間ガイド滑車
・ギヤ
・マイク回線1ch(音声ワイヤケーブル)

5階平面図 S=1:200 (撤去)





3階平面図 S=1:200 (改修後)



3階平面図 S=1:200 (撤去)

