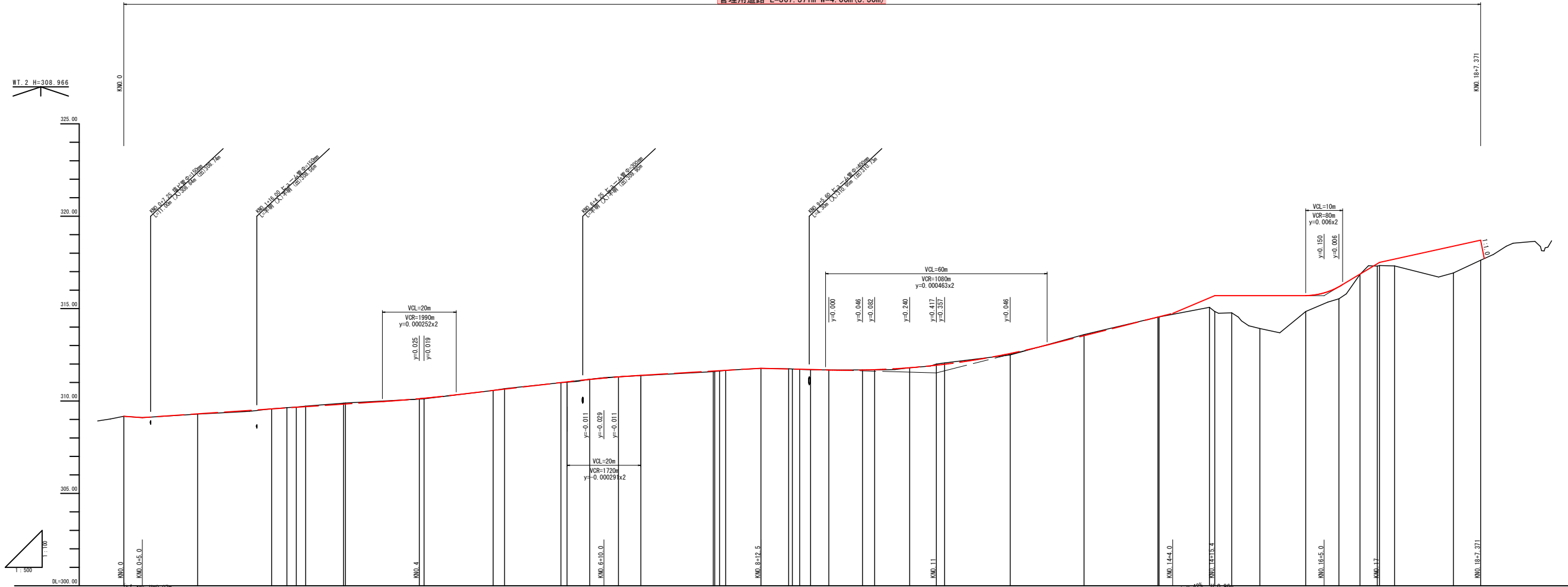


|                  |            |     |   |
|------------------|------------|-----|---|
| 河川名              | 大谷         |     |   |
| 大谷砂防堰堤工事(工事用道路)  |            |     |   |
| 図名               | 平面図        |     |   |
| 位置               | 日野郡日南町丸山   |     |   |
| 縮尺               | 1:500      | 単位  | M |
| 図号               | 全 9 葉中の内 1 |     |   |
| 令和 6 年度施行        |            | 鳥取県 |   |
| 日野振興センター日野県土整備局  |            |     |   |
| ※A3出力時：表示時縮尺×50% |            |     |   |

起工



管理用道路 L=367.371m W=4.00m (3.50m)

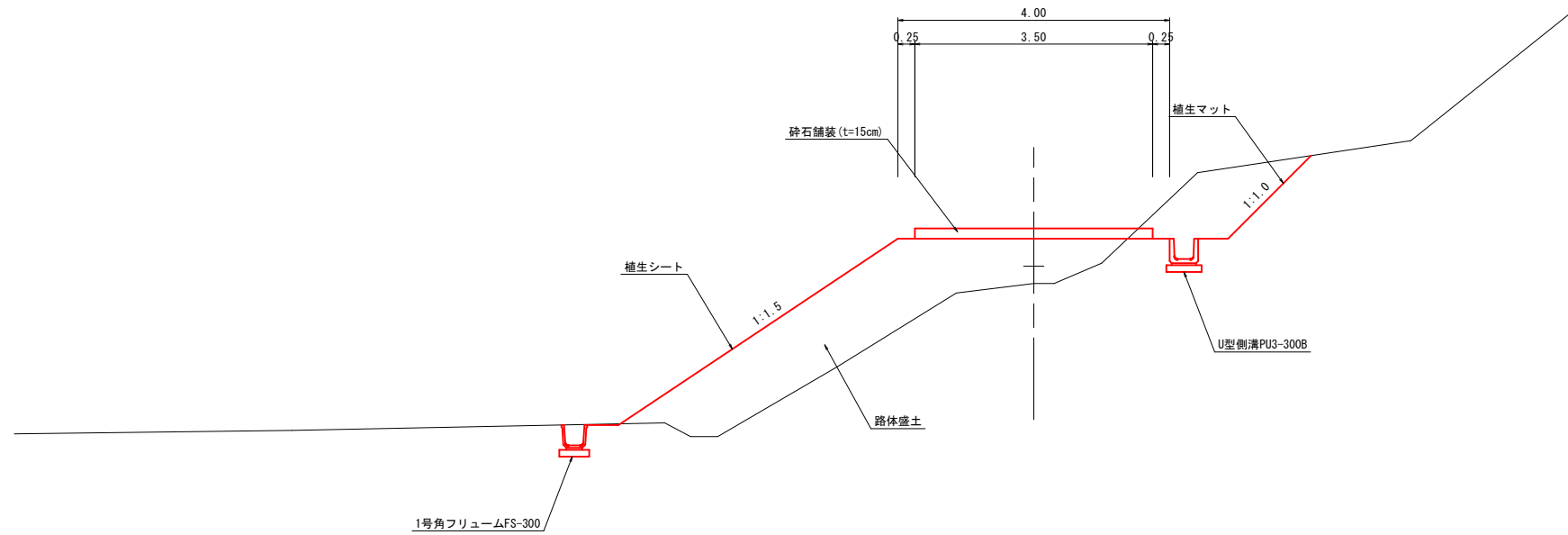


| 勾配  | 切土高  | 盛土高  | 計画高     | 地盤高     | 追加距離    | 単距離     | 測点     | 曲線 | 片勾配摺付図 |
|---|------|------|---------|---------|---------|---------|--------|----|--------|
| 0.00  | 0.00 | 0.00 | 309.170 | 309.170 | 0.000   | 0.000   | KM0.0  |    |        |
| 1:1.32%<br>L=75.00m<br>H=1.00m  | 0.01 | 0.01 | 309.300 | 309.290 | 20.000  | 20.000  | KM0.1  |    |        |
| 0.00  | 0.00 | 0.00 | 309.570 | 309.560 | 40.000  | 40.000  | KM0.2  |    |        |
| 0.02  | 0.02 | 0.02 | 309.620 | 309.640 | 4.139   | 4.139   | KM0.1  |    |        |
| 0.01  | 0.01 | 0.01 | 309.660 | 309.670 | 2.556   | 4.694   | KM0.1  |    |        |
| 0.05  | 0.05 | 0.05 | 309.830 | 309.880 | 10.246  | 10.246  | KM0.2  |    |        |
| 0.06  | 0.06 | 0.06 | 309.830 | 309.890 | 6.000   | 6.000   | KM0.3  |    |        |
| VCL=20m<br>VCR=1990m<br>y=0.00252x <sup>2</sup><br>y=0.005<br>y=0.019 | 0.03 | 0.03 | 310.130 | 310.130 | 81.000  | 81.000  | KM0.4  |    |        |
| 0.00  | 0.00 | 0.00 | 310.150 | 310.150 | 11.200  | 11.200  | KM0.2  |    |        |
| VCL=20m<br>VCR=1720m<br>y=0.00029x <sup>2</sup>                       | 0.03 | 0.03 | 310.570 | 310.570 | 100.000 | 100.000 | KM0.5  |    |        |
| 0.06  | 0.06 | 0.06 | 310.640 | 310.670 | 103.072 | 103.072 | KM0.2  |    |        |
| VCL=20m<br>VCR=1720m<br>y=0.00029x <sup>2</sup>                       | 0.01 | 0.01 | 311.000 | 310.990 | 118.258 | 118.258 | KM0.3  |    |        |
| 0.01  | 0.01 | 0.01 | 311.040 | 311.010 | 120.000 | 120.000 | KM0.6  |    |        |
| 0.06  | 0.06 | 0.06 | 311.110 | 311.170 | 126.147 | 126.147 | KM0.3  |    |        |
| 0.01  | 0.01 | 0.01 | 311.310 | 311.310 | 132.938 | 132.938 | KM0.3  |    |        |
| 0.02  | 0.02 | 0.02 | 311.390 | 311.370 | 140.000 | 140.000 | KM0.7  |    |        |
| 0.00  | 0.00 | 0.00 | 311.770 | 311.770 | 172.900 | 172.900 | KM0.7  |    |        |
| 0.00  | 0.00 | 0.00 | 311.720 | 311.720 | 180.000 | 180.000 | KM0.9  |    |        |
| 0.01  | 0.01 | 0.01 | 311.720 | 311.720 | 181.018 | 181.018 | KM0.5  |    |        |
| 0.01  | 0.01 | 0.01 | 311.710 | 311.710 | 183.000 | 183.000 | KM0.5  |    |        |
| 0.01  | 0.01 | 0.01 | 311.700 | 311.690 | 185.950 | 185.950 | KM0.5  |    |        |
| 0.06  | 0.06 | 0.06 | 311.670 | 311.660 | 190.833 | 190.833 | KM0.5  |    |        |
| 0.01  | 0.01 | 0.01 | 311.670 | 311.670 | 200.000 | 200.000 | KM0.10 |    |        |
| 0.01  | 0.01 | 0.01 | 311.670 | 311.680 | 203.206 | 203.206 | KM0.6  |    |        |
| 0.06  | 0.06 | 0.06 | 311.800 | 311.800 | 212.771 | 212.771 | KM0.6  |    |        |
| 0.06  | 0.06 | 0.06 | 311.940 | 311.940 | 220.000 | 220.000 | KM0.11 |    |        |
| 0.07  | 0.07 | 0.07 | 311.990 | 311.990 | 222.226 | 222.226 | KM0.6  |    |        |
| 0.06  | 0.06 | 0.06 | 312.570 | 312.490 | 240.000 | 240.000 | KM0.12 |    |        |
| 0.06  | 0.06 | 0.06 | 313.530 | 313.390 | 260.000 | 260.000 | KM0.13 |    |        |
| 0.51  | 0.51 | 0.51 | 314.550 | 314.550 | 280.000 | 280.000 | KM0.14 |    |        |
| 0.58  | 0.58 | 0.58 | 315.570 | 315.570 | 290.000 | 290.000 | KM0.15 |    |        |
| 0.93  | 0.93 | 0.93 | 315.700 | 314.770 | 300.000 | 300.000 | KM0.15 |    |        |
| 1.78  | 1.78 | 1.78 | 315.700 | 313.920 | 307.907 | 307.907 | KM0.7  |    |        |
| 0.86  | 0.86 | 0.86 | 315.700 | 314.940 | 320.000 | 320.000 | KM0.16 |    |        |
| 0.66  | 0.66 | 0.66 | 316.190 | 315.530 | 329.000 | 329.000 | KM0.8  |    |        |
| 0.01  | 0.01 | 0.01 | 316.860 | 316.860 | 334.702 | 334.702 | KM0.8  |    |        |
| 0.13  | 0.13 | 0.13 | 317.500 | 317.330 | 339.200 | 339.200 | KM0.8  |    |        |
| 0.37  | 0.37 | 0.37 | 317.680 | 317.310 | 344.077 | 344.077 | KM0.8  |    |        |
| 1.45  | 1.45 | 1.45 | 318.330 | 316.890 | 360.000 | 360.000 | KM0.18 |    |        |
| 1.08  | 1.08 | 1.08 | 318.700 | 317.920 | 367.371 | 367.371 | KM0.18 |    |        |

|                  |            |
|------------------|------------|
| 河川名              | 大谷         |
| 大谷砂防堰堤工事(工事用道路)  |            |
| 図名               | 縦断面図       |
| 位置               | 日野郡日南町丸山   |
| 縮尺               | 図示 単位 M    |
| 図号               | 全 9 葉中の内 2 |
| 令和 6 年度施行        | 鳥取県        |
| 日野振興センター日野県土整備局  |            |
| ※A3出力時：表示時縮尺×50% |            |

KNO. 16+9.0付近

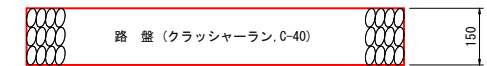
S=1:50



DL=310.00

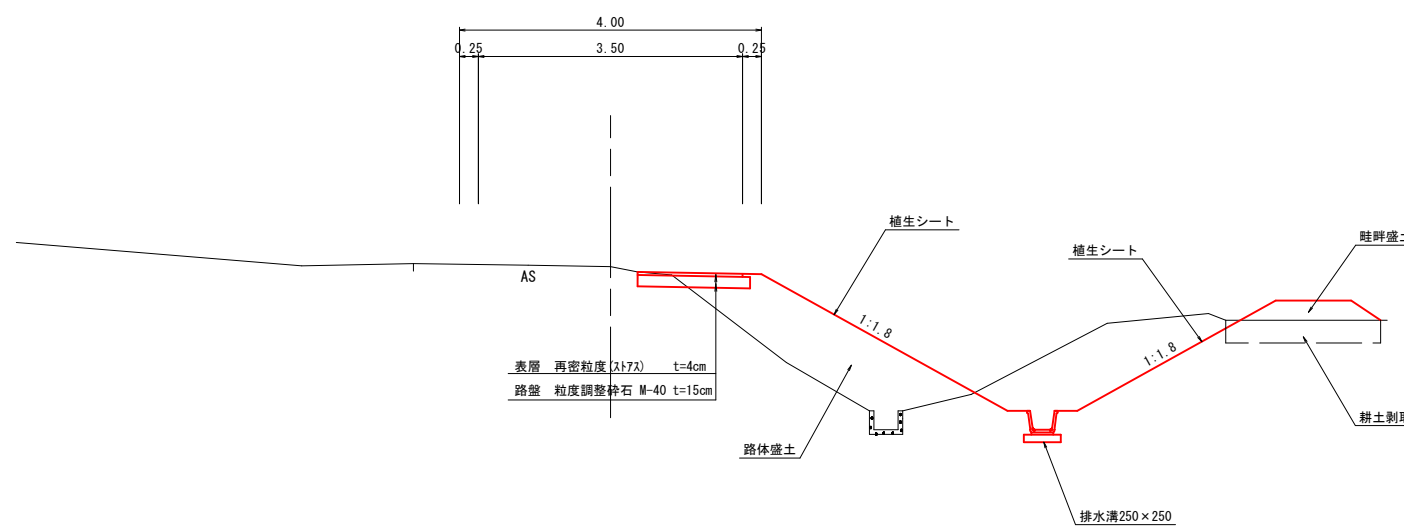
上置碎石

S=1:10



KNO. 6付近

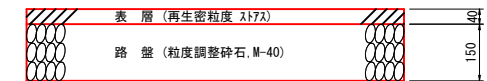
S=1:50



DL=305.00

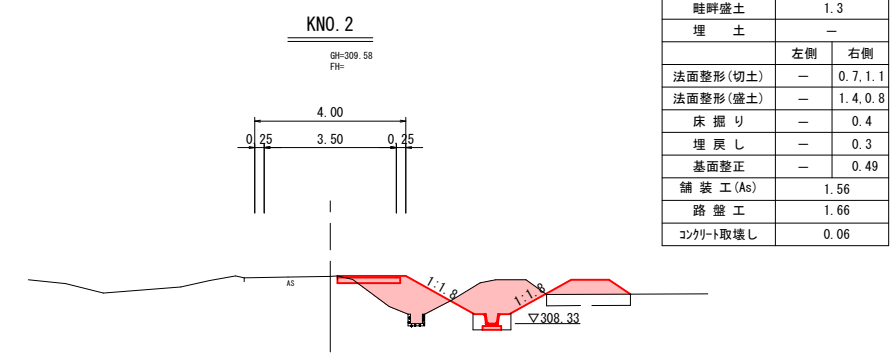
舗装構成

S=1:10

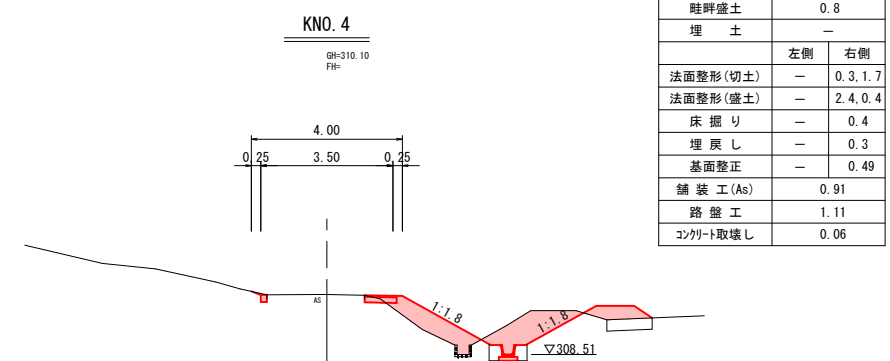


|                 |                 |    |      |
|-----------------|-----------------|----|------|
| 河川名             | 大谷              |    |      |
| 図名              | 大谷砂防堰堤工事(工事用道路) |    |      |
| 位置              | 日野郡日南町丸山        |    |      |
| 縮尺              | 図示              | 単位 | M,MM |
| 図号              | 全 9 葉中の内 3      |    |      |
| 令和 6 年度施行       | 鳥取県             |    |      |
| 日野振興センター日野県土整備局 |                 |    |      |

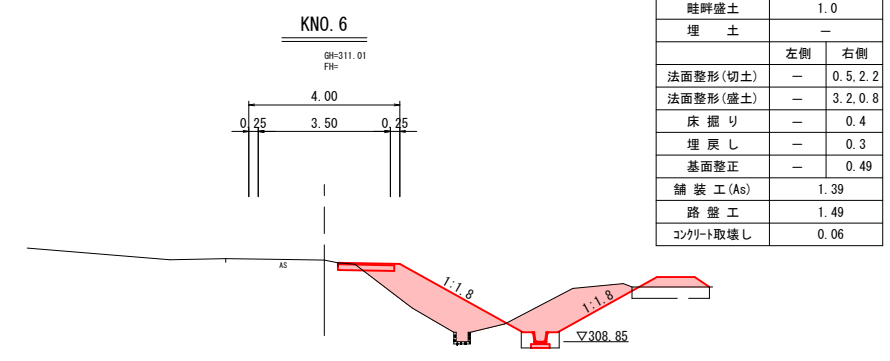
※A3出力時：表示時縮尺×50%



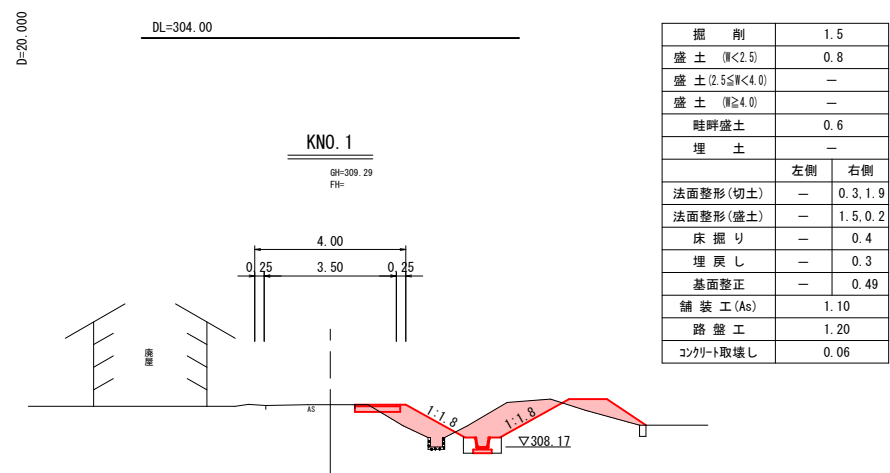
|                |      |          |
|----------------|------|----------|
| 掘削             | 1.6  |          |
| 盛土 (W<2.5)     | 1.4  |          |
| 盛土 (2.5≤W<4.0) | -    |          |
| 盛土 (W≥4.0)     | -    |          |
| 畦畔盛土           | 1.3  |          |
| 埋土             | -    |          |
|                | 左側   | 右側       |
| 法面整形(切土)       | -    | 0.7, 1.1 |
| 法面整形(盛土)       | -    | 1.4, 0.8 |
| 床掘り            | -    | 0.4      |
| 埋戻し            | -    | 0.3      |
| 基面整正           | -    | 0.49     |
| 舗装工(As)        | 1.56 |          |
| 路盤工            | 1.66 |          |
| コンクリート取壊し      | 0.06 |          |



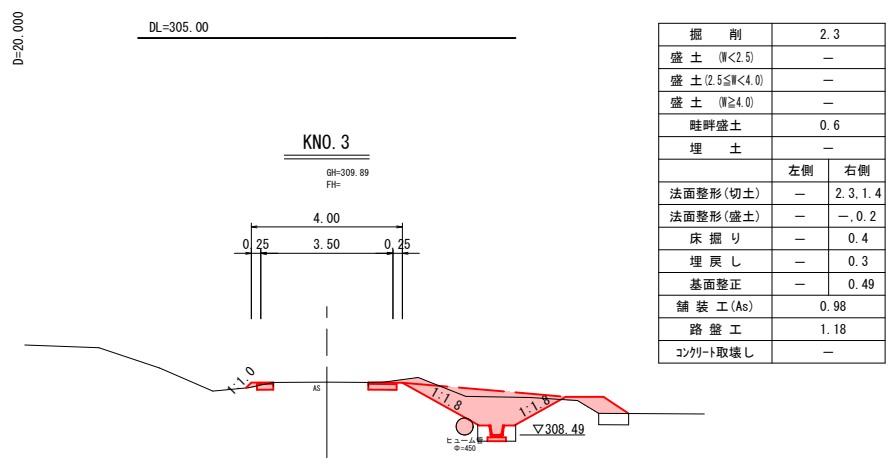
|                |      |          |
|----------------|------|----------|
| 掘削             | 1.4  |          |
| 盛土 (W<2.5)     | 1.2  |          |
| 盛土 (2.5≤W<4.0) | -    |          |
| 盛土 (W≥4.0)     | -    |          |
| 畦畔盛土           | 0.8  |          |
| 埋土             | -    |          |
|                | 左側   | 右側       |
| 法面整形(切土)       | -    | 0.3, 1.7 |
| 法面整形(盛土)       | -    | 2.4, 0.4 |
| 床掘り            | -    | 0.4      |
| 埋戻し            | -    | 0.3      |
| 基面整正           | -    | 0.49     |
| 舗装工(As)        | 0.91 |          |
| 路盤工            | 1.11 |          |
| コンクリート取壊し      | 0.06 |          |



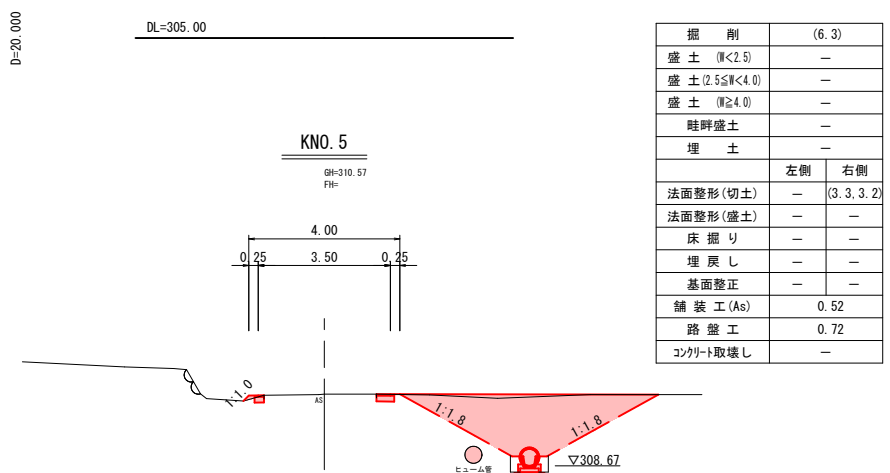
|                |      |          |
|----------------|------|----------|
| 掘削             | 2.1  |          |
| 盛土 (W<2.5)     | 2.7  |          |
| 盛土 (2.5≤W<4.0) | -    |          |
| 盛土 (W≥4.0)     | -    |          |
| 畦畔盛土           | 1.0  |          |
| 埋土             | -    |          |
|                | 左側   | 右側       |
| 法面整形(切土)       | -    | 0.5, 2.2 |
| 法面整形(盛土)       | -    | 3.2, 0.8 |
| 床掘り            | -    | 0.4      |
| 埋戻し            | -    | 0.3      |
| 基面整正           | -    | 0.49     |
| 舗装工(As)        | 1.39 |          |
| 路盤工            | 1.49 |          |
| コンクリート取壊し      | 0.06 |          |



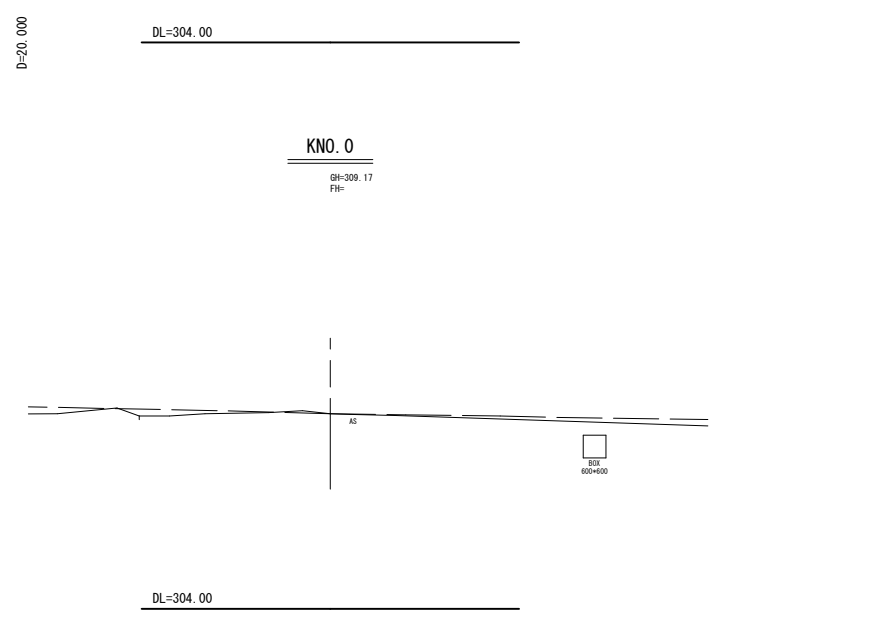
|                |      |          |
|----------------|------|----------|
| 掘削             | 1.5  |          |
| 盛土 (W<2.5)     | 0.8  |          |
| 盛土 (2.5≤W<4.0) | -    |          |
| 盛土 (W≥4.0)     | -    |          |
| 畦畔盛土           | 0.6  |          |
| 埋土             | -    |          |
|                | 左側   | 右側       |
| 法面整形(切土)       | -    | 0.3, 1.9 |
| 法面整形(盛土)       | -    | 1.5, 0.2 |
| 床掘り            | -    | 0.4      |
| 埋戻し            | -    | 0.3      |
| 基面整正           | -    | 0.49     |
| 舗装工(As)        | 1.10 |          |
| 路盤工            | 1.20 |          |
| コンクリート取壊し      | 0.06 |          |



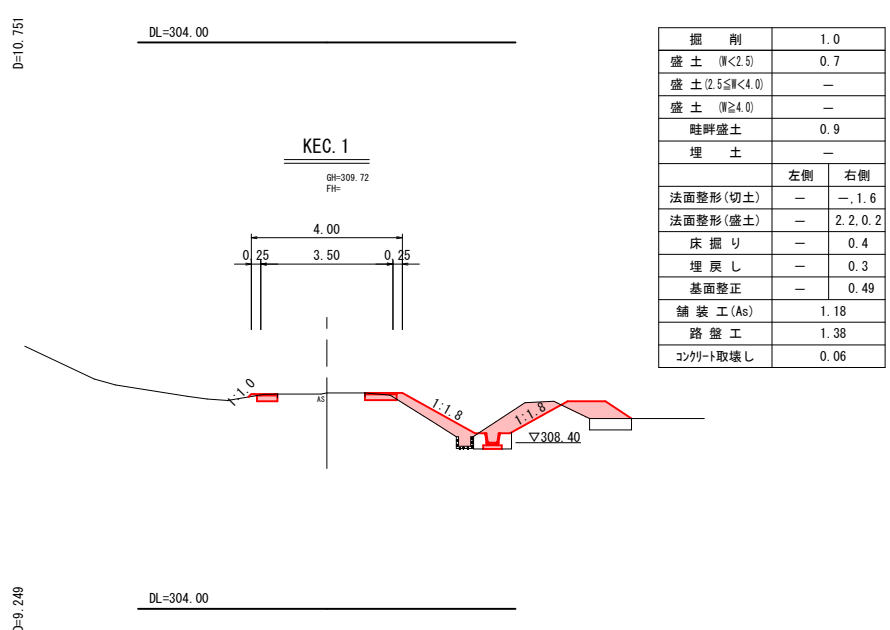
|                |      |          |
|----------------|------|----------|
| 掘削             | 2.3  |          |
| 盛土 (W<2.5)     | -    |          |
| 盛土 (2.5≤W<4.0) | -    |          |
| 盛土 (W≥4.0)     | -    |          |
| 畦畔盛土           | 0.6  |          |
| 埋土             | -    |          |
|                | 左側   | 右側       |
| 法面整形(切土)       | -    | 2.3, 1.4 |
| 法面整形(盛土)       | -    | -0.2     |
| 床掘り            | -    | 0.4      |
| 埋戻し            | -    | 0.3      |
| 基面整正           | -    | 0.49     |
| 舗装工(As)        | 0.98 |          |
| 路盤工            | 1.18 |          |
| コンクリート取壊し      | -    |          |



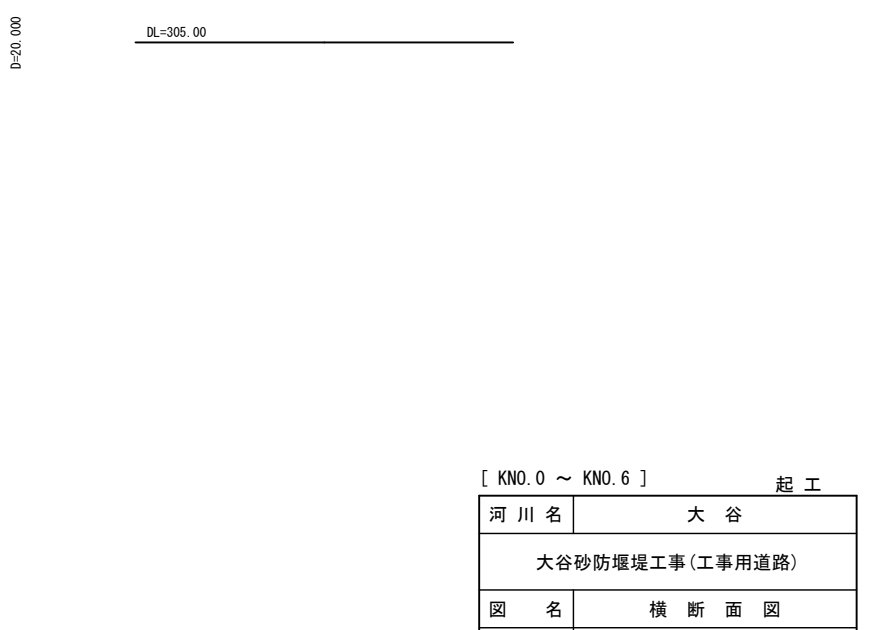
|                |       |            |
|----------------|-------|------------|
| 掘削             | (6.3) |            |
| 盛土 (W<2.5)     | -     |            |
| 盛土 (2.5≤W<4.0) | -     |            |
| 盛土 (W≥4.0)     | -     |            |
| 畦畔盛土           | -     |            |
| 埋土             | -     |            |
|                | 左側    | 右側         |
| 法面整形(切土)       | -     | (3.3, 3.2) |
| 法面整形(盛土)       | -     | -          |
| 床掘り            | -     | -          |
| 埋戻し            | -     | -          |
| 基面整正           | -     | -          |
| 舗装工(As)        | 0.52  |            |
| 路盤工            | 0.72  |            |
| コンクリート取壊し      | -     |            |



|                |      |          |
|----------------|------|----------|
| 掘削             | 1.5  |          |
| 盛土 (W<2.5)     | 0.8  |          |
| 盛土 (2.5≤W<4.0) | -    |          |
| 盛土 (W≥4.0)     | -    |          |
| 畦畔盛土           | 0.6  |          |
| 埋土             | -    |          |
|                | 左側   | 右側       |
| 法面整形(切土)       | -    | 0.3, 1.9 |
| 法面整形(盛土)       | -    | 1.5, 0.2 |
| 床掘り            | -    | 0.4      |
| 埋戻し            | -    | 0.3      |
| 基面整正           | -    | 0.49     |
| 舗装工(As)        | 1.10 |          |
| 路盤工            | 1.20 |          |
| コンクリート取壊し      | 0.06 |          |



|                |      |          |
|----------------|------|----------|
| 掘削             | 1.0  |          |
| 盛土 (W<2.5)     | 0.7  |          |
| 盛土 (2.5≤W<4.0) | -    |          |
| 盛土 (W≥4.0)     | -    |          |
| 畦畔盛土           | 0.9  |          |
| 埋土             | -    |          |
|                | 左側   | 右側       |
| 法面整形(切土)       | -    | -1.6     |
| 法面整形(盛土)       | -    | 2.2, 0.2 |
| 床掘り            | -    | 0.4      |
| 埋戻し            | -    | 0.3      |
| 基面整正           | -    | 0.49     |
| 舗装工(As)        | 1.18 |          |
| 路盤工            | 1.38 |          |
| コンクリート取壊し      | 0.06 |          |

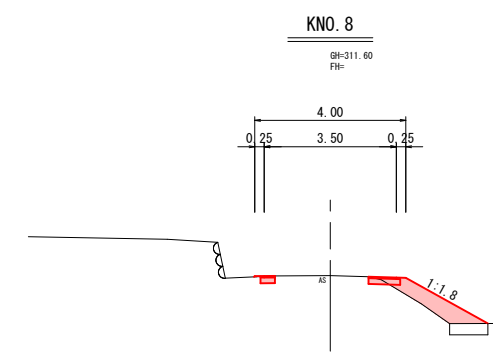


|                |      |          |
|----------------|------|----------|
| 掘削             | 2.3  |          |
| 盛土 (W<2.5)     | -    |          |
| 盛土 (2.5≤W<4.0) | -    |          |
| 盛土 (W≥4.0)     | -    |          |
| 畦畔盛土           | 0.6  |          |
| 埋土             | -    |          |
|                | 左側   | 右側       |
| 法面整形(切土)       | -    | 2.3, 1.4 |
| 法面整形(盛土)       | -    | -0.2     |
| 床掘り            | -    | 0.4      |
| 埋戻し            | -    | 0.3      |
| 基面整正           | -    | 0.49     |
| 舗装工(As)        | 0.98 |          |
| 路盤工            | 1.18 |          |
| コンクリート取壊し      | -    |          |

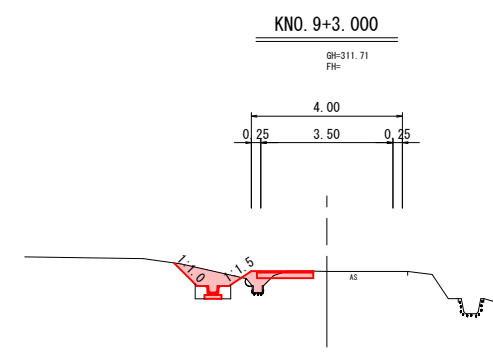
[ KNO. 0 ~ KNO. 6 ] 起工

|                 |          |    |   |
|-----------------|----------|----|---|
| 河川名             | 大谷       |    |   |
| 大谷砂防堰堤工事(工事用道路) |          |    |   |
| 図名              | 横断面図     |    |   |
| 位置              | 日野郡日南町丸山 |    |   |
| 縮尺              | 1:100    | 単位 | M |
| 図号              | 全9葉中の内4  |    |   |
| 令和6年度施行         | 鳥取県      |    |   |
| 日野振興センター日野県土整備局 |          |    |   |

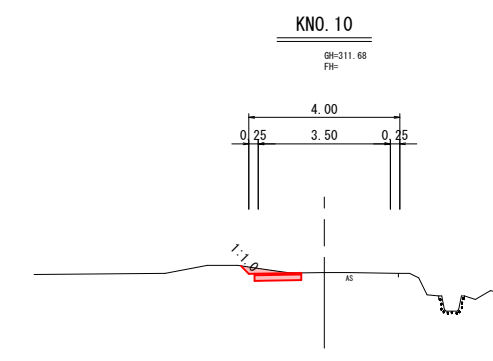
※A3出力時：表示時縮尺×50%



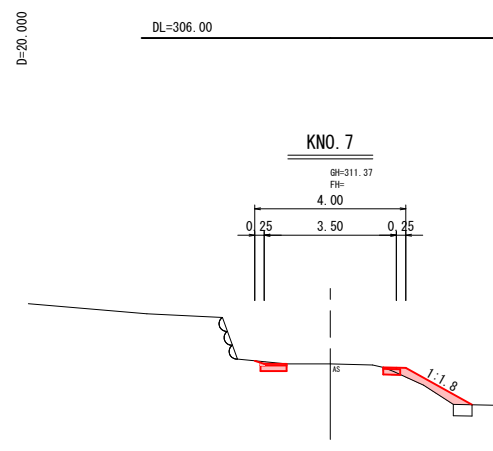
|                |      |     |
|----------------|------|-----|
| 掘削             | 0.1  |     |
| 盛土 (W<2.5)     | 1.2  |     |
| 盛土 (2.5≤W<4.0) | -    |     |
| 盛土 (W≥4.0)     | -    |     |
| 畦畔盛土           | -    |     |
| 埋土             | -    |     |
|                | 左側   | 右側  |
| 法面整形(切土)       | -    | -   |
| 法面整形(盛土)       | -    | 2.5 |
| 床掘り            | -    | -   |
| 埋戻し            | -    | -   |
| 基面整正           | -    | -   |
| 舗装工(As)        | 1.02 | -   |
| 路盤工            | 1.22 | -   |
| コンクリート取壊し      | -    | -   |



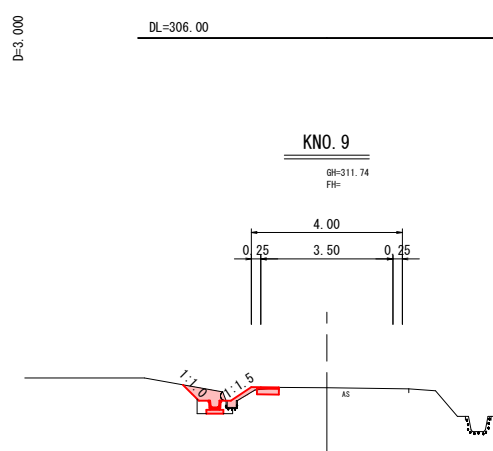
|                |      |     |
|----------------|------|-----|
| 掘削             | 0.7  |     |
| 盛土 (W<2.5)     | 0.2  |     |
| 盛土 (2.5≤W<4.0) | -    |     |
| 盛土 (W≥4.0)     | -    |     |
| 畦畔盛土           | -    |     |
| 埋土             | -    |     |
|                | 左側   | 右側  |
| 法面整形(切土)       | 0.9  | 0.4 |
| 法面整形(盛土)       | -    | 0.3 |
| 床掘り            | 0.3  | -   |
| 埋戻し            | 0.2  | -   |
| 基面整正           | 0.45 | -   |
| 舗装工(As)        | 1.39 | -   |
| 路盤工            | 1.49 | -   |
| コンクリート取壊し      | 0.02 | -   |



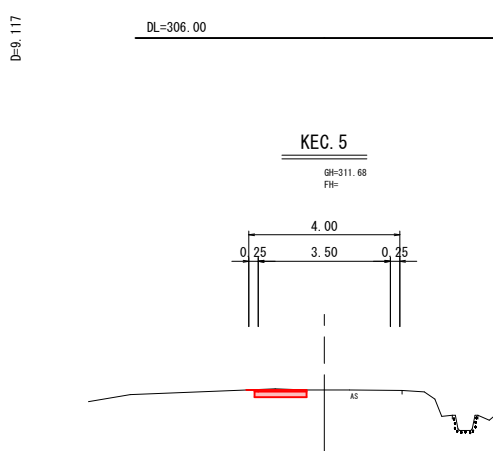
|                |      |    |
|----------------|------|----|
| 掘削             | 0.4  |    |
| 盛土 (W<2.5)     | -    |    |
| 盛土 (2.5≤W<4.0) | -    |    |
| 盛土 (W≥4.0)     | -    |    |
| 畦畔盛土           | -    |    |
| 埋土             | -    |    |
|                | 左側   | 右側 |
| 法面整形(切土)       | 0.3  | -  |
| 法面整形(盛土)       | -    | -  |
| 床掘り            | -    | -  |
| 埋戻し            | -    | -  |
| 基面整正           | -    | -  |
| 舗装工(As)        | 1.14 | -  |
| 路盤工            | 1.24 | -  |
| コンクリート取壊し      | -    | -  |



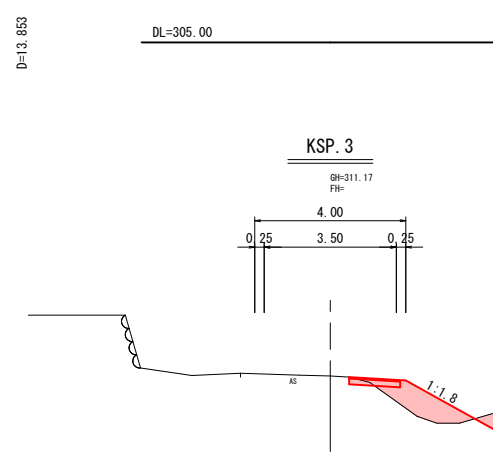
|                |      |     |
|----------------|------|-----|
| 掘削             | 0.2  |     |
| 盛土 (W<2.5)     | 0.5  |     |
| 盛土 (2.5≤W<4.0) | -    |     |
| 盛土 (W≥4.0)     | -    |     |
| 畦畔盛土           | -    |     |
| 埋土             | -    |     |
|                | 左側   | 右側  |
| 法面整形(切土)       | -    | -   |
| 法面整形(盛土)       | -    | 2.0 |
| 床掘り            | -    | -   |
| 埋戻し            | -    | -   |
| 基面整正           | -    | -   |
| 舗装工(As)        | 0.94 | -   |
| 路盤工            | 1.14 | -   |
| コンクリート取壊し      | -    | -   |



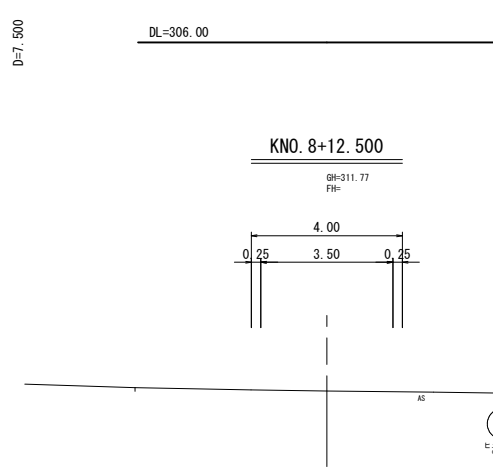
|                |      |     |
|----------------|------|-----|
| 掘削             | 0.4  |     |
| 盛土 (W<2.5)     | 0.1  |     |
| 盛土 (2.5≤W<4.0) | -    |     |
| 盛土 (W≥4.0)     | -    |     |
| 畦畔盛土           | -    |     |
| 埋土             | -    |     |
|                | 左側   | 右側  |
| 法面整形(切土)       | 0.6  | -   |
| 法面整形(盛土)       | -    | 0.7 |
| 床掘り            | 0.3  | -   |
| 埋戻し            | 0.2  | -   |
| 基面整正           | 0.45 | -   |
| 舗装工(As)        | 0.48 | -   |
| 路盤工            | 0.58 | -   |
| コンクリート取壊し      | 0.02 | -   |



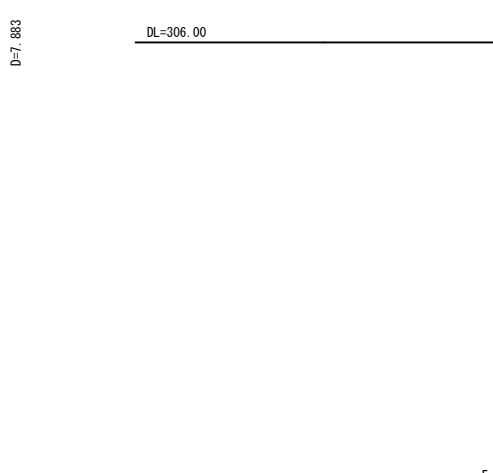
|                |      |    |
|----------------|------|----|
| 掘削             | 0.3  |    |
| 盛土 (W<2.5)     | -    |    |
| 盛土 (2.5≤W<4.0) | -    |    |
| 盛土 (W≥4.0)     | -    |    |
| 畦畔盛土           | -    |    |
| 埋土             | -    |    |
|                | 左側   | 右側 |
| 法面整形(切土)       | -    | -  |
| 法面整形(盛土)       | -    | -  |
| 床掘り            | -    | -  |
| 埋戻し            | -    | -  |
| 基面整正           | -    | -  |
| 舗装工(As)        | 1.28 | -  |
| 路盤工            | 1.38 | -  |
| コンクリート取壊し      | -    | -  |



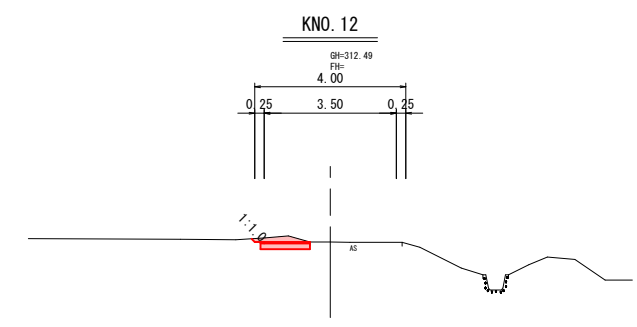
|                |      |      |     |
|----------------|------|------|-----|
| 掘削             | 2.6  |      |     |
| 盛土 (W<2.5)     | 1.2  |      |     |
| 盛土 (2.5≤W<4.0) | -    |      |     |
| 盛土 (W≥4.0)     | -    |      |     |
| 畦畔盛土           | 1.0  |      |     |
| 埋土             | -    |      |     |
|                | 左側   | 右側   |     |
| 法面整形(切土)       | -    | 1.6  | 1.6 |
| 法面整形(盛土)       | -    | 2.1  | 1.1 |
| 床掘り            | -    | 0.4  | -   |
| 埋戻し            | -    | 0.3  | -   |
| 基面整正           | -    | 0.49 | -   |
| 舗装工(As)        | 1.25 | -    | -   |
| 路盤工            | 1.35 | -    | -   |
| コンクリート取壊し      | -    | -    | -   |



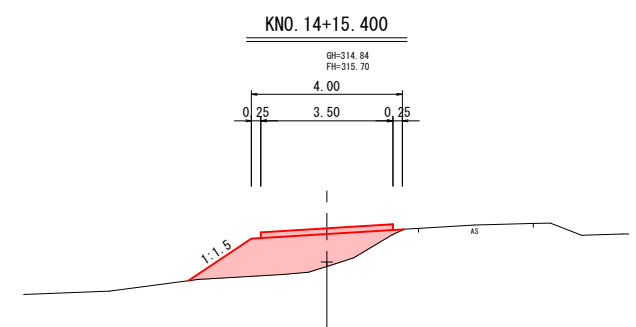
|                |      |     |
|----------------|------|-----|
| 掘削             | 0.4  |     |
| 盛土 (W<2.5)     | 0.1  |     |
| 盛土 (2.5≤W<4.0) | -    |     |
| 盛土 (W≥4.0)     | -    |     |
| 畦畔盛土           | -    |     |
| 埋土             | -    |     |
|                | 左側   | 右側  |
| 法面整形(切土)       | 0.6  | -   |
| 法面整形(盛土)       | -    | 0.7 |
| 床掘り            | 0.3  | -   |
| 埋戻し            | 0.2  | -   |
| 基面整正           | 0.45 | -   |
| 舗装工(As)        | 0.48 | -   |
| 路盤工            | 0.58 | -   |
| コンクリート取壊し      | 0.02 | -   |



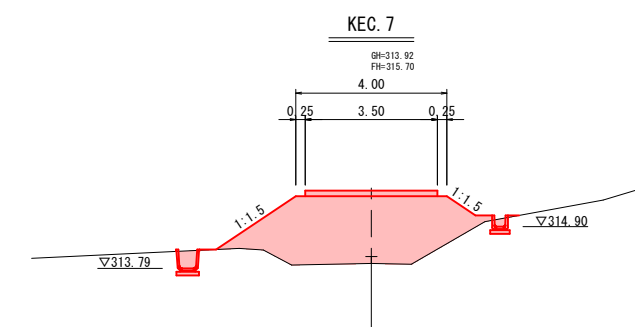
|                      |            |      |
|----------------------|------------|------|
| [ KSP. 3 ~ KNO. 10 ] |            | 起工   |
| 河川名                  | 大谷         |      |
| 大谷砂防堰堤工事(工事用道路)      |            |      |
| 図名                   | 横断面図       |      |
| 位置                   | 日野郡日南町丸山   |      |
| 縮尺                   | 1:100      | 単位 M |
| 図号                   | 全 9 葉中の内 5 |      |
| 令和 6 年度施行            |            | 鳥取県  |
| 日野振興センター日野県土整備局      |            |      |
| ※A3出力時：表示時縮尺×50%     |            |      |



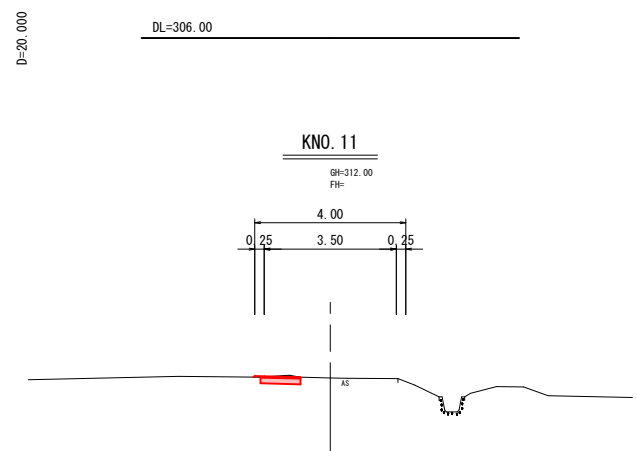
|                |      |    |
|----------------|------|----|
| 掘削             | 0.4  |    |
| 盛土 (W<2.5)     | -    |    |
| 盛土 (2.5≤W<4.0) | -    |    |
| 盛土 (W≥4.0)     | -    |    |
| 畦畔盛土           | -    |    |
| 埋土             | -    |    |
|                | 左側   | 右側 |
| 法面整形(切土)       | 0.1  | -  |
| 法面整形(盛土)       | -    | -  |
| 床掘り            | -    | -  |
| 埋戻し            | -    | -  |
| 基面整正           | -    | -  |
| 舗装工(As)        | 1.21 | -  |
| 路盤工            | 1.31 | -  |
| コンクリート取壊し      | -    | -  |



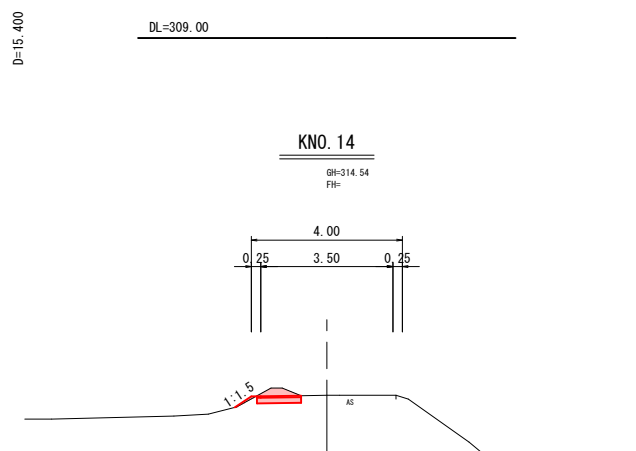
|                |      |    |
|----------------|------|----|
| 掘削             | -    |    |
| 盛土 (W<2.5)     | -    |    |
| 盛土 (2.5≤W<4.0) | 3.7  |    |
| 盛土 (W≥4.0)     | -    |    |
| 畦畔盛土           | -    |    |
| 埋土             | -    |    |
|                | 左側   | 右側 |
| 法面整形(切土)       | -    | -  |
| 法面整形(盛土)       | 2.0  | -  |
| 床掘り            | -    | -  |
| 埋戻し            | -    | -  |
| 基面整正           | -    | -  |
| 舗装工(As)        | 3.50 | -  |
| 路盤工            | 3.70 | -  |
| 上置砕石           | 3.50 | -  |
| コンクリート取壊し      | -    | -  |



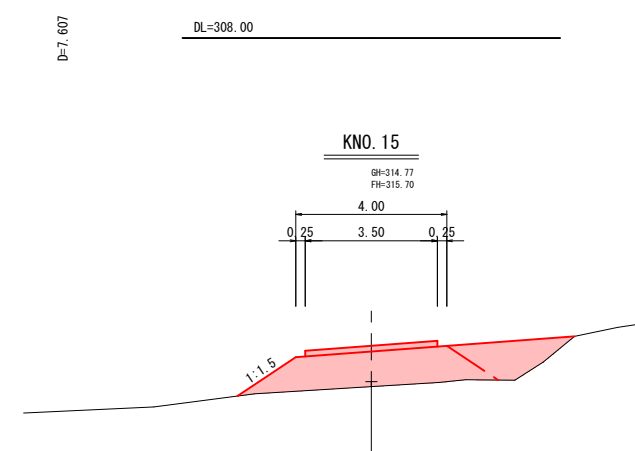
|                |      |      |
|----------------|------|------|
| 掘削             | -    |      |
| 盛土 (W<2.5)     | -    |      |
| 盛土 (2.5≤W<4.0) | -    |      |
| 盛土 (W≥4.0)     | 9.3  |      |
| 畦畔盛土           | -    |      |
| 埋土             | -    |      |
|                | 左側   | 右側   |
| 法面整形(切土)       | -    | -    |
| 法面整形(盛土)       | 2.5  | 0.9  |
| 床掘り            | 0.8  | 0.4  |
| 埋戻し            | 0.4  | 0.2  |
| 基面整正           | 0.60 | 0.50 |
| 上置砕石           | 3.50 | -    |
| コンクリート取壊し      | -    | -    |



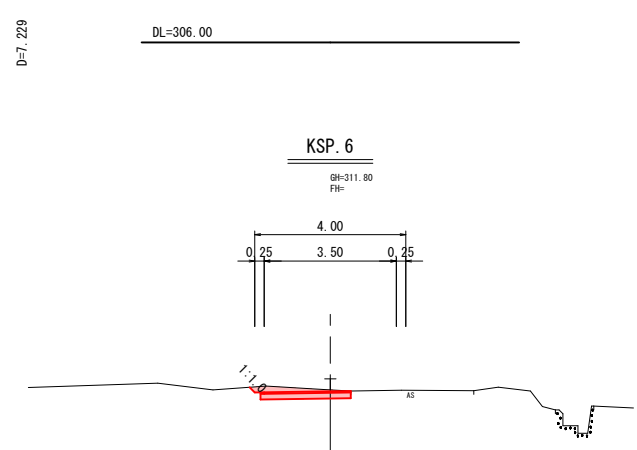
|                |      |    |
|----------------|------|----|
| 掘削             | 0.2  |    |
| 盛土 (W<2.5)     | -    |    |
| 盛土 (2.5≤W<4.0) | -    |    |
| 盛土 (W≥4.0)     | -    |    |
| 畦畔盛土           | -    |    |
| 埋土             | -    |    |
|                | 左側   | 右側 |
| 法面整形(切土)       | -    | -  |
| 法面整形(盛土)       | -    | -  |
| 床掘り            | -    | -  |
| 埋戻し            | -    | -  |
| 基面整正           | -    | -  |
| 舗装工(As)        | 0.96 | -  |
| 路盤工            | 1.06 | -  |
| コンクリート取壊し      | -    | -  |



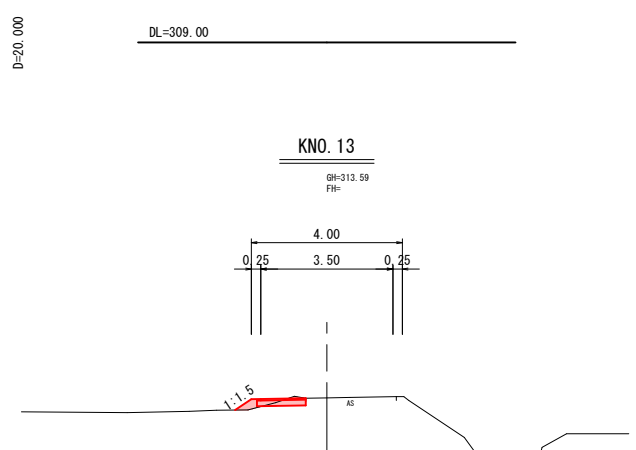
|                |      |    |
|----------------|------|----|
| 掘削             | 0.4  |    |
| 盛土 (W<2.5)     | -    |    |
| 盛土 (2.5≤W<4.0) | -    |    |
| 盛土 (W≥4.0)     | -    |    |
| 畦畔盛土           | -    |    |
| 埋土             | -    |    |
|                | 左側   | 右側 |
| 法面整形(切土)       | -    | -  |
| 法面整形(盛土)       | 0.5  | -  |
| 床掘り            | -    | -  |
| 埋戻し            | -    | -  |
| 基面整正           | -    | -  |
| 舗装工(As)        | 1.07 | -  |
| 路盤工            | 1.17 | -  |
| コンクリート取壊し      | -    | -  |



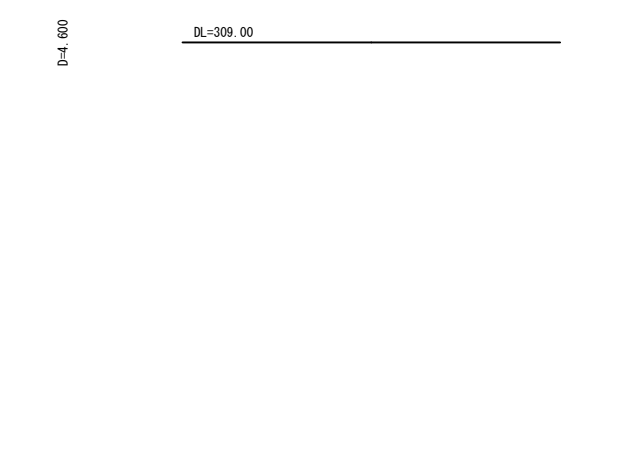
|                |      |    |
|----------------|------|----|
| 掘削             | -    |    |
| 盛土 (W<2.5)     | -    |    |
| 盛土 (2.5≤W<4.0) | -    |    |
| 盛土 (W≥4.0)     | 5.0  |    |
| 畦畔盛土           | -    |    |
| 埋土             | 2.0  |    |
|                | 左側   | 右側 |
| 法面整形(切土)       | -    | -  |
| 法面整形(盛土)       | 1.9  | -  |
| 床掘り            | -    | -  |
| 埋戻し            | -    | -  |
| 基面整正           | -    | -  |
| 上置砕石           | 3.50 | -  |
| コンクリート取壊し      | -    | -  |



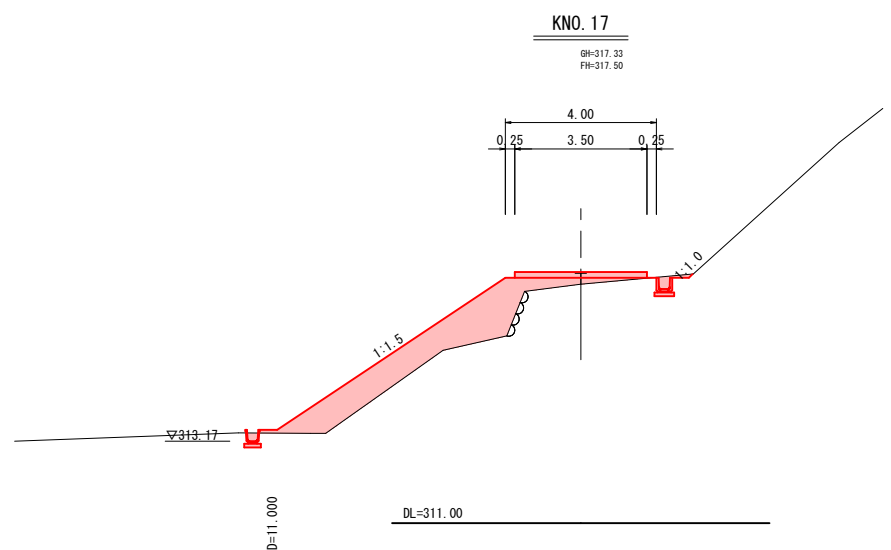
|                |      |    |
|----------------|------|----|
| 掘削             | 0.7  |    |
| 盛土 (W<2.5)     | -    |    |
| 盛土 (2.5≤W<4.0) | -    |    |
| 盛土 (W≥4.0)     | -    |    |
| 畦畔盛土           | -    |    |
| 埋土             | -    |    |
|                | 左側   | 右側 |
| 法面整形(切土)       | 0.2  | -  |
| 法面整形(盛土)       | -    | -  |
| 床掘り            | -    | -  |
| 埋戻し            | -    | -  |
| 基面整正           | -    | -  |
| 舗装工(As)        | 2.29 | -  |
| 路盤工            | 2.39 | -  |
| コンクリート取壊し      | -    | -  |



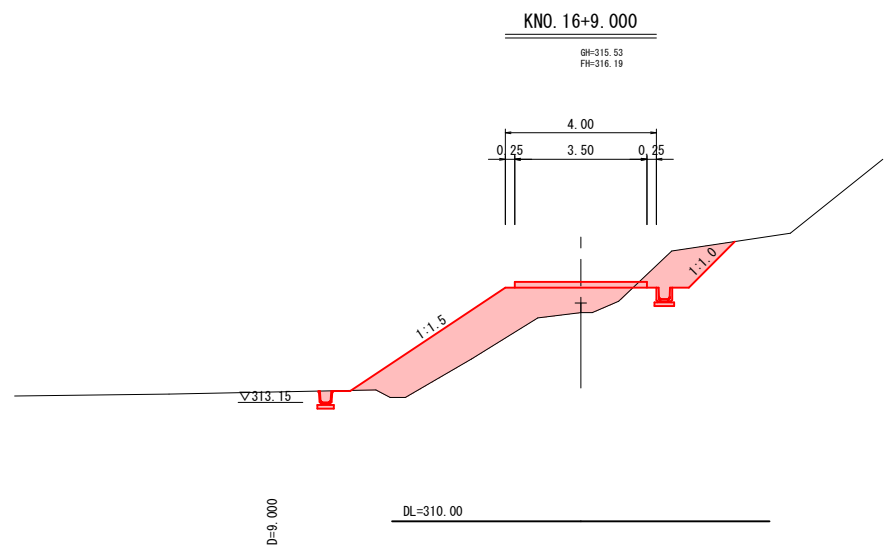
|                |      |    |
|----------------|------|----|
| 掘削             | 0.2  |    |
| 盛土 (W<2.5)     | 0.1  |    |
| 盛土 (2.5≤W<4.0) | -    |    |
| 盛土 (W≥4.0)     | -    |    |
| 畦畔盛土           | -    |    |
| 埋土             | -    |    |
|                | 左側   | 右側 |
| 法面整形(切土)       | -    | -  |
| 法面整形(盛土)       | 0.5  | -  |
| 床掘り            | -    | -  |
| 埋戻し            | -    | -  |
| 基面整正           | -    | -  |
| 舗装工(As)        | 1.19 | -  |
| 路盤工            | 1.29 | -  |
| コンクリート取壊し      | -    | -  |



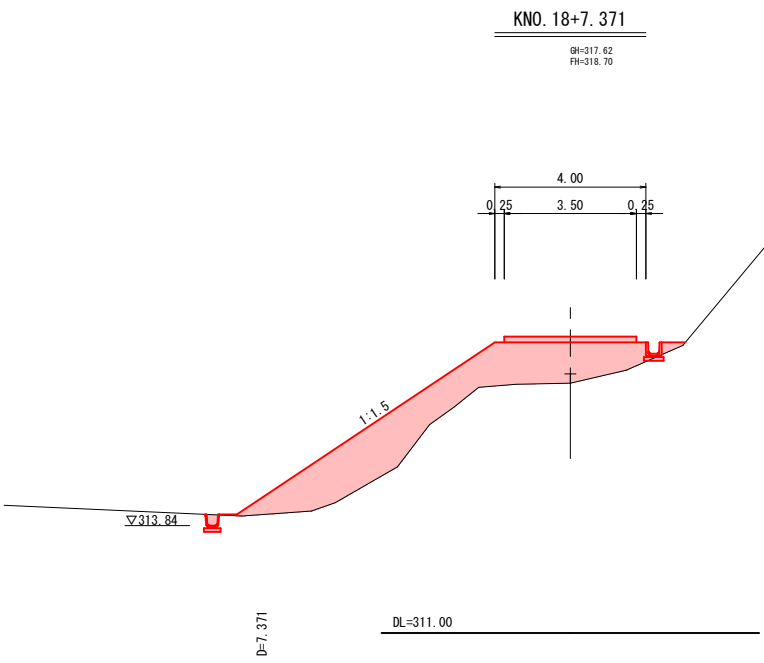
|                        |            |     |   |
|------------------------|------------|-----|---|
| [ KSP. 6 ~ KEC. 7 ] 起工 |            |     |   |
| 河川名                    | 大谷         |     |   |
| 大谷砂防堰堤工事(工事用道路)        |            |     |   |
| 図名                     | 横断面図       |     |   |
| 位置                     | 日野郡日南町丸山   |     |   |
| 縮尺                     | 1:100      | 単位  | M |
| 図号                     | 全 9 葉中の内 6 |     |   |
| 令和 6 年度施行              |            | 鳥取県 |   |
| 日野振興センター日野県土整備局        |            |     |   |
| ※A3出力時：表示時縮尺×50%       |            |     |   |



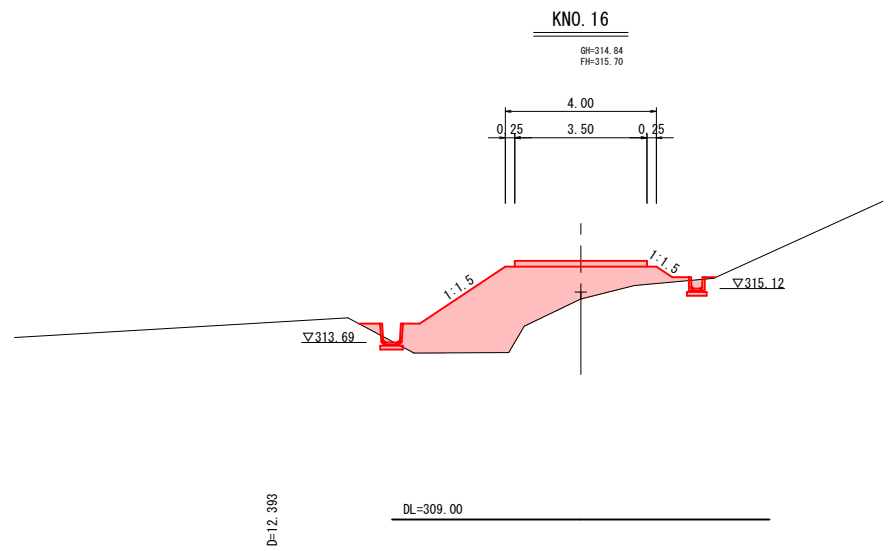
|                |      |      |
|----------------|------|------|
| 掘削             | —    |      |
| 盛土 (厚<2.5)     | 6.9  |      |
| 盛土 (2.5≤厚<4.0) | —    |      |
| 盛土 (厚≥4.0)     | —    |      |
| 畦畔盛土           | —    |      |
| 埋土             | —    |      |
|                | 左側   | 右側   |
| 法面整形(切土)       | —    | 0.1  |
| 法面整形(盛土)       | 7.3  | —    |
| 床掘り            | 0.4  | 0.5  |
| 埋戻し            | 0.2  | 0.3  |
| 基面整正           | 0.44 | 0.50 |
| 上置砕石           | 3.50 | —    |
| 石積取壊し          | 1.3  | —    |



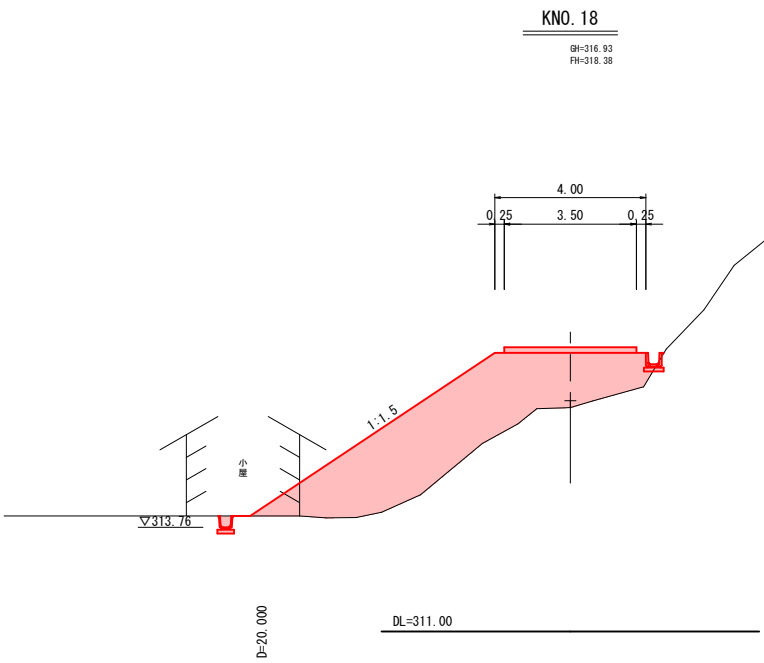
|                |      |      |
|----------------|------|------|
| 掘削             | 1.6  |      |
| 盛土 (厚<2.5)     | —    |      |
| 盛土 (2.5≤厚<4.0) | 6.5  |      |
| 盛土 (厚≥4.0)     | —    |      |
| 畦畔盛土           | —    |      |
| 埋土             | —    |      |
|                | 左側   | 右側   |
| 法面整形(切土)       | —    | 1.7  |
| 法面整形(盛土)       | 4.9  | —    |
| 床掘り            | 0.5  | 0.5  |
| 埋戻し            | 0.3  | 0.3  |
| 基面整正           | 0.44 | 0.50 |
| 上置砕石           | 3.50 | —    |
| 石積取壊し          | —    | —    |



|                |      |      |
|----------------|------|------|
| 掘削             | —    |      |
| 盛土 (厚<2.5)     | 7.1  |      |
| 盛土 (2.5≤厚<4.0) | —    |      |
| 盛土 (厚≥4.0)     | 4.2  |      |
| 畦畔盛土           | —    |      |
| 埋土             | —    |      |
|                | 左側   | 右側   |
| 法面整形(切土)       | —    | —    |
| 法面整形(盛土)       | 8.2  | —    |
| 床掘り            | 0.4  | 0.1  |
| 埋戻し            | 0.3  | 0.2  |
| 基面整正           | 0.44 | 0.42 |
| 上置砕石           | 3.50 | —    |
| 石積取壊し          | —    | —    |



|                |      |      |
|----------------|------|------|
| 掘削             | —    |      |
| 盛土 (厚<2.5)     | —    |      |
| 盛土 (2.5≤厚<4.0) | 5.4  |      |
| 盛土 (厚≥4.0)     | 2.6  |      |
| 畦畔盛土           | —    |      |
| 埋土             | —    |      |
|                | 左側   | 右側   |
| 法面整形(切土)       | —    | —    |
| 法面整形(盛土)       | 2.7  | 0.5  |
| 床掘り            | 0.3  | 0.4  |
| 埋戻し            | 0.2  | 0.3  |
| 基面整正           | 0.60 | 0.50 |
| 上置砕石           | 3.50 | —    |
| 石積取壊し          | —    | —    |



|                |      |      |
|----------------|------|------|
| 掘削             | —    |      |
| 盛土 (厚<2.5)     | —    |      |
| 盛土 (2.5≤厚<4.0) | 9.9  |      |
| 盛土 (厚≥4.0)     | 6.8  |      |
| 畦畔盛土           | —    |      |
| 埋土             | —    |      |
|                | 左側   | 右側   |
| 法面整形(切土)       | —    | —    |
| 法面整形(盛土)       | 7.8  | —    |
| 床掘り            | 0.5  | 0.1  |
| 埋戻し            | 0.3  | —    |
| 基面整正           | 0.44 | 0.28 |
| 上置砕石           | 3.50 | —    |
| 石積取壊し          | —    | —    |

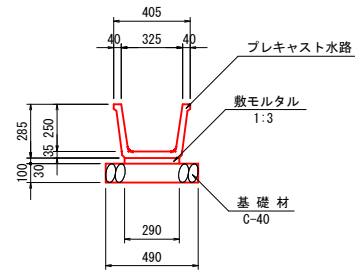
[ KNO. 16 ~ KNO. 18+7.371 ] 起工

|                 |            |
|-----------------|------------|
| 河川名             | 大谷         |
| 大谷砂防堰堤工事(工事用道路) |            |
| 図名              | 横断面図       |
| 位置              | 日野郡日南町丸山   |
| 縮尺              | 1:100      |
| 単位              | M          |
| 図号              | 全 9 葉中の内 7 |
| 令和 6 年度施行       | 鳥取県        |
| 日野振興センター日野県土整備局 |            |

※A3出力時：表示時縮尺×50%

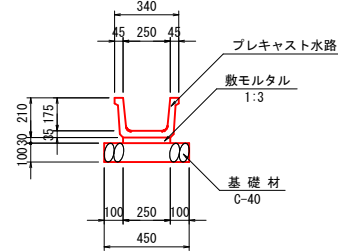
# 構造図 (1)

排水溝 S=1:20  
250×250



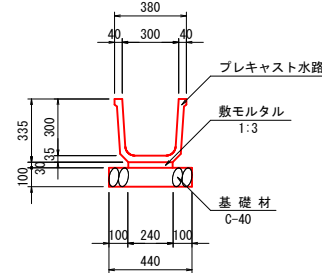
| 名称    | 規格            | 単位             | 数量    |
|-------|---------------|----------------|-------|
| 排水溝   | 250×250       | 個              | 5.0   |
| 敷モルタル | 1:3           | m <sup>3</sup> | 0.087 |
| 基礎材   | C-40, t=100mm | m <sup>2</sup> | 4.900 |

ベンチフリューム S=1:20  
FB-250



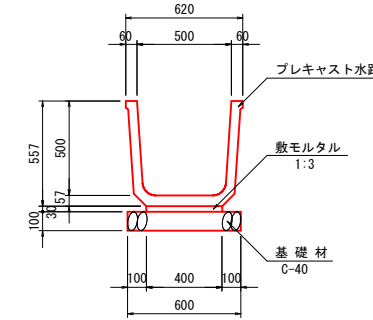
| 名称       | 規格            | 単位             | 数量    |
|----------|---------------|----------------|-------|
| ベンチフリューム | 250           | 個              | 5.0   |
| 敷モルタル    | 1:3           | m <sup>3</sup> | 0.075 |
| 基礎材      | C-40, t=100mm | m <sup>2</sup> | 4.500 |

1号角フリューム S=1:20  
FS-300



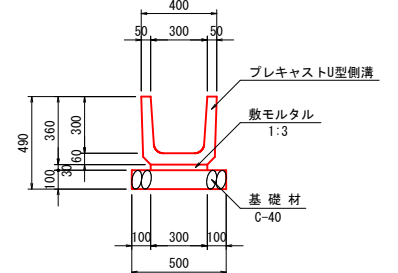
| 名称     | 規格            | 単位             | 数量    |
|--------|---------------|----------------|-------|
| 角フリューム | 300           | 個              | 5.0   |
| 敷モルタル  | 1:3           | m <sup>3</sup> | 0.072 |
| 基礎材    | C-40, t=100mm | m <sup>2</sup> | 4.400 |

2号角フリューム S=1:20  
FS-500



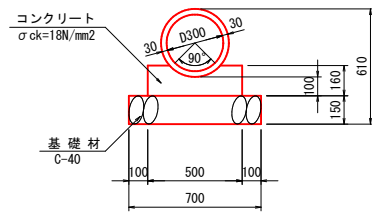
| 名称     | 規格            | 単位             | 数量    |
|--------|---------------|----------------|-------|
| 角フリューム | 500           | 個              | 5.0   |
| 敷モルタル  | 1:3           | m <sup>3</sup> | 0.120 |
| 基礎材    | C-40, t=100mm | m <sup>2</sup> | 6.000 |

U型側溝 S=1:20  
PU3-300B



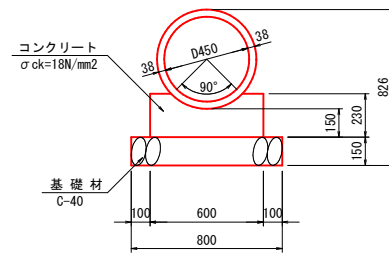
| 名称    | 規格            | 単位             | 数量    |
|-------|---------------|----------------|-------|
| U型側溝  | 2種, 300B      | 個              | 16.5  |
| 敷モルタル | 1:3           | m <sup>3</sup> | 0.090 |
| 基礎材   | C-40, t=100mm | m <sup>2</sup> | 5.000 |

1号管渠工 S=1:20  
CP1-RC1-D300



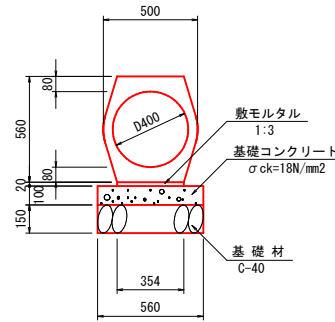
| 名称     | 規格                                   | 単位             | 数量    |
|--------|--------------------------------------|----------------|-------|
| ヒューム管  | 1種, D300                             | 本              | 5.0   |
| コンクリート | σ <sub>ck</sub> =18N/mm <sup>2</sup> | m <sup>3</sup> | 0.688 |
| 型枠     | 一般型枠                                 | m <sup>2</sup> | 3.200 |
| 基礎材    | C-40, t=150mm                        | m <sup>2</sup> | 7.000 |

2号管渠工 S=1:20  
CP1-RC1-D450



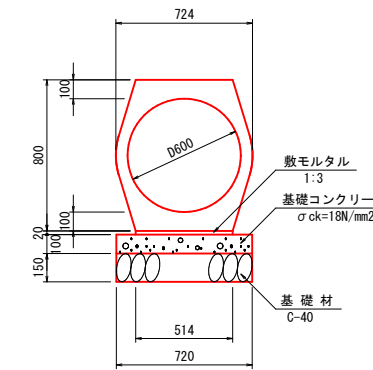
| 名称     | 規格                                   | 単位             | 数量    |
|--------|--------------------------------------|----------------|-------|
| ヒューム管  | 1種, D450                             | 本              | 4.1   |
| コンクリート | σ <sub>ck</sub> =18N/mm <sup>2</sup> | m <sup>3</sup> | 1.171 |
| 型枠     | 一般型枠                                 | m <sup>2</sup> | 4.600 |
| 基礎材    | C-40, t=150mm                        | m <sup>2</sup> | 8.000 |

1号重圧管 S=1:20  
1種-D400



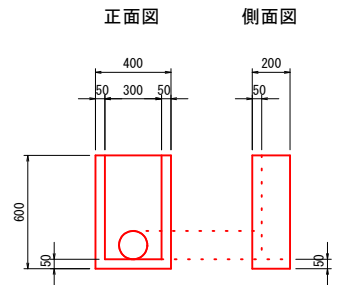
| 名称       | 規格                                   | 単位             | 数量    |
|----------|--------------------------------------|----------------|-------|
| 重圧管      | 1種, D400                             | 本              | 5.0   |
| 敷モルタル    | 1:3                                  | m <sup>3</sup> | 0.071 |
| 基礎コンクリート | σ <sub>ck</sub> =18N/mm <sup>2</sup> | m <sup>3</sup> | 0.560 |
| 同上型枠     | 均し型枠                                 | m <sup>2</sup> | 2.000 |
| 基礎材      | C-40, t=150mm                        | m <sup>2</sup> | 5.600 |

2号重圧管 S=1:20  
1種-D600



| 名称       | 規格                                   | 単位             | 数量    |
|----------|--------------------------------------|----------------|-------|
| 重圧管      | 1種, D600                             | 本              | 5.0   |
| 敷モルタル    | 1:3                                  | m <sup>3</sup> | 0.103 |
| 基礎コンクリート | σ <sub>ck</sub> =18N/mm <sup>2</sup> | m <sup>3</sup> | 0.720 |
| 同上型枠     | 均し型枠                                 | m <sup>2</sup> | 2.000 |
| 基礎材      | C-40, t=150mm                        | m <sup>2</sup> | 7.200 |

落水口 S=1:20



| 名称  | 規格 | 単位 | 数量  |
|-----|----|----|-----|
| 落水口 | A型 | 個  | 1.0 |

起工

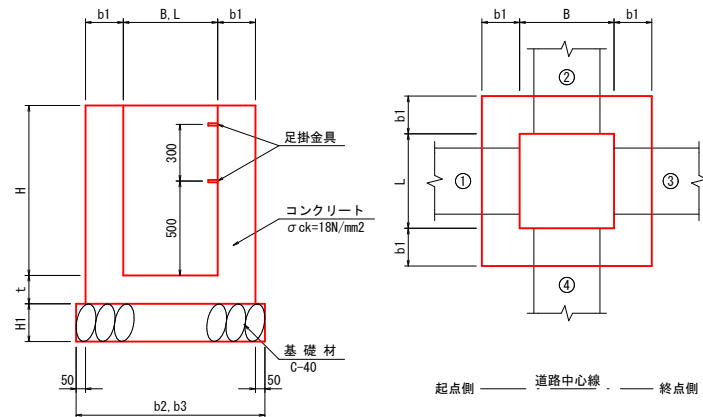
| 河川名             | 大谷       |
|-----------------|----------|
| 大谷砂防堰堤工事(工事用道路) |          |
| 図名              | 構造図(1)   |
| 位置              | 日野郡日南町丸山 |
| 縮尺              | 図示 単位 MM |
| 図号              | 全9葉中の内 8 |
| 令和6年度施行 鳥取県     |          |
| 日野振興センター日野県土整備局 |          |

※A3出力時：表示時縮尺×50%



# 構造図 (2)

## 集水柵 S=1:20



寸法表 (mm)

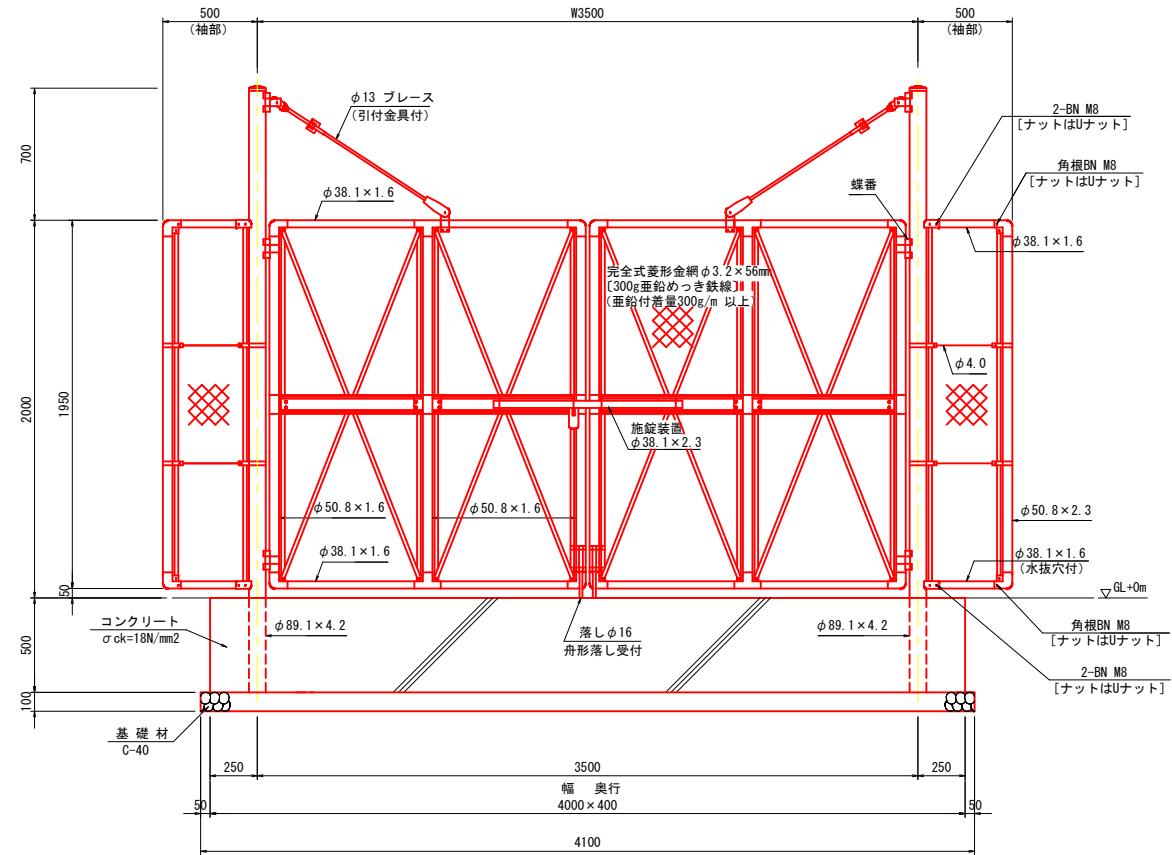
| 名称                   | B   | L   | H    | b1  | b2   | b3   | t   | H1  | 控除表     |         |         |      |   |
|----------------------|-----|-----|------|-----|------|------|-----|-----|---------|---------|---------|------|---|
|                      |     |     |      |     |      |      |     |     | ①       | ②       | ③       | ④    |   |
| 1号 G-B600-L600-H800  | 600 | 600 | 800  | 150 | 1000 | 1000 | 150 | 150 | 250×250 | —       | 250×250 | —    | — |
| 2号 G-B600-L600-H1300 | 600 | 600 | 1300 | 200 | 1100 | 1100 | 150 | 200 | 250×250 | φ300    | —       | —    | — |
| 3号 G-B700-L700-H900  | 700 | 700 | 900  | 150 | 1100 | 1100 | 150 | 150 | 250×175 | 300×400 | —       | φ400 | — |
| 4号 G-B800-L800-H1000 | 800 | 800 | 1000 | 150 | 1200 | 1200 | 150 | 150 | —       | —       | 500×500 | φ600 | — |

数量表

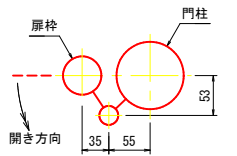
| 名称     | 規格                                   | 単位             | 数量    |       |       |       |
|--------|--------------------------------------|----------------|-------|-------|-------|-------|
|        |                                      |                | 1号    | 2号    | 3号    | 4号    |
| コンクリート | σ <sub>ck</sub> =18N/mm <sup>2</sup> | m <sup>3</sup> | 0.482 | 0.982 | 0.572 | 0.672 |
| 型枠     | 一般型枠                                 | m <sup>2</sup> | 5.700 | 9.280 | 7.140 | 8.740 |
| 基礎材    | C-40                                 | m <sup>2</sup> | 1.000 | 1.210 | 1.210 | 1.440 |
| 足掛金具   | W300                                 | 個              | —     | 3     | —     | 2     |

## 門扉

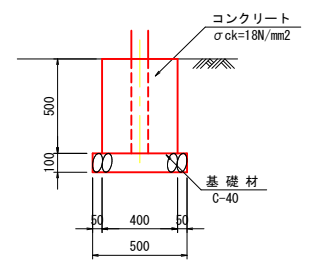
P C 両開き門扉 H2000×W3500 (両側袖付) S=1:20  
(昭和57年改正の建築基準法・同施行令に基づく風圧力 (GL+0m) に依る)



門柱・扉枠位置関係図 S=1:5



門柱基礎 S=1:20



数量表

| 名称     | 規格                                   | 単位             | 数量    |     |
|--------|--------------------------------------|----------------|-------|-----|
|        |                                      |                | 1箇所   | 2箇所 |
| 門扉     | H2000×W3500                          | 式              | 1.0   | —   |
| コンクリート | σ <sub>ck</sub> =18N/mm <sup>2</sup> | m <sup>3</sup> | 0.800 | —   |
| 型枠     | 一般型枠                                 | m <sup>2</sup> | 4.400 | —   |
| 基礎材    | C-40, t=100mm                        | m <sup>2</sup> | 2.050 | —   |

設計条件

設計荷重・・・昭和57年改正の建築基準法・同施行令に基づく風圧力に依る。  
基礎条件・・・長期許容地耐力 98kN/m<sup>2</sup> (10t/m<sup>2</sup>)

備考

1. 外装は金網類を除く他は溶融亜鉛めっきとする。
2. 本図門扉は施設側180°開き、施設側落としとする。

起工

|                 |          |     |    |
|-----------------|----------|-----|----|
| 河川名             | 大谷       |     |    |
| 大谷砂防堰堤工事(工事用道路) |          |     |    |
| 図名              | 構造図(2)   |     |    |
| 位置              | 日野郡日南町丸山 |     |    |
| 縮尺              | 図示       | 単位  | MM |
| 図号              | 全9葉中の内 9 |     |    |
| 令和6年度施行         |          | 鳥取県 |    |
| 日野振興センター日野県土整備局 |          |     |    |

※A3出力時：表示時縮尺×50%