

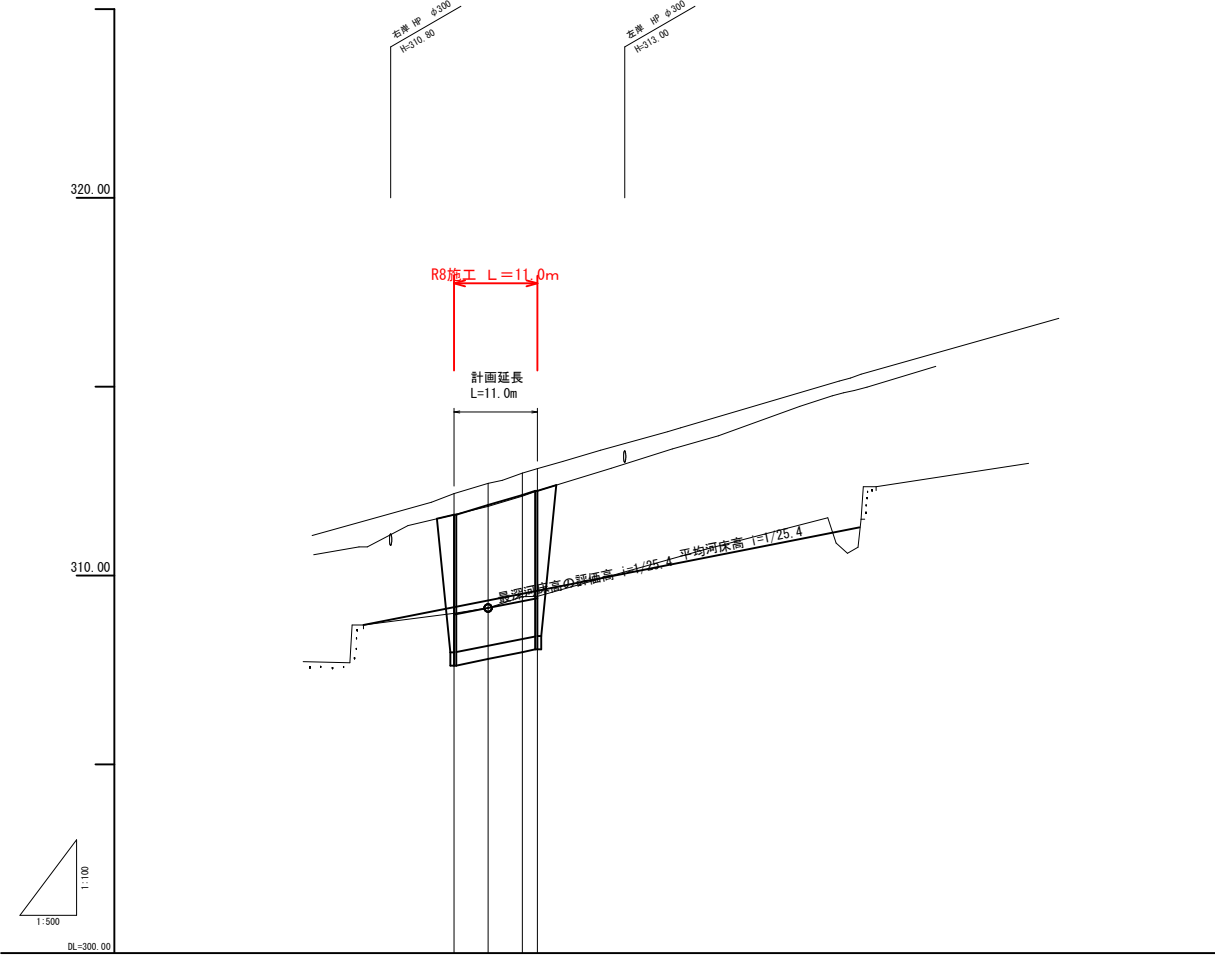
R8起工 (ユニット4_下流)

河川名	横路川		
横路川砂防メンテナンス工事 (護岸工)			
図名	平面図 (其の)		
位置	日野郡日野町秋縄		
縮尺	1:250	単位	M
図号	全 55 葉中の内 1		
令和 8 年度施行	鳥取県		
日野振興センター 日野県土整備局			

※A3出力時：表示縮尺×50%

1KBM.1
H=312.981

凡例	
左岸高	——
右岸高	——
河床高	——



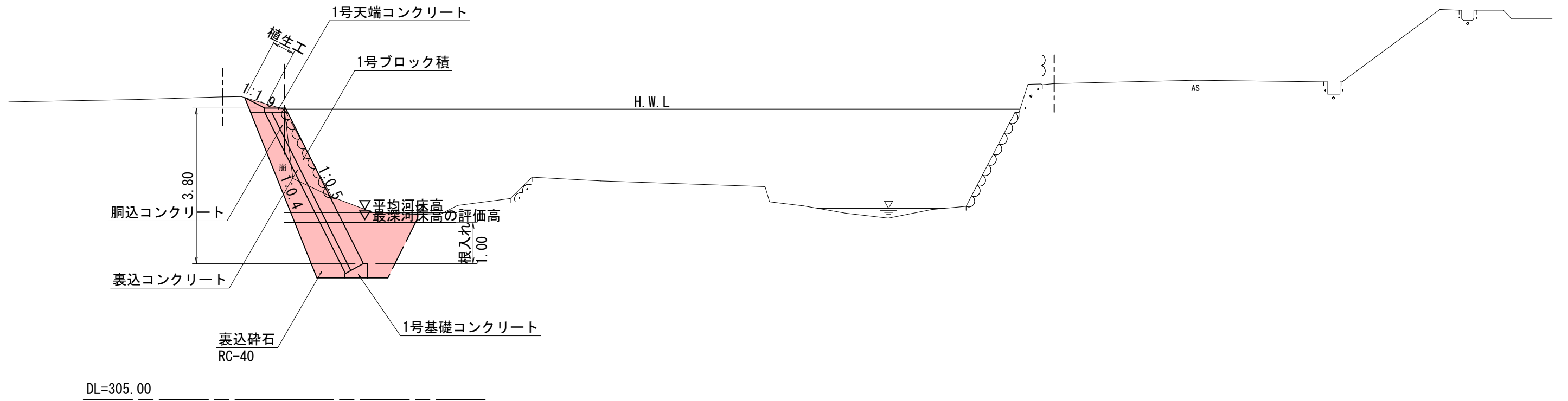
計	面		堤防高		地盤高		河床高		追加距離	単距離	測点
	右岸	左岸	右岸	左岸	右岸	左岸	右岸	左岸			
	311.61	311.87	312.17	312.44	309.17	309.34	309.00	309.14	0.000	4.500	1-180.0
	312.13	312.24	312.44	312.71	309.34	309.52	309.14	309.44	4.500	9.042	1-180.1
	312.24	312.24	312.71	312.89	309.52	309.60	309.44	309.65	9.042	11.042	1-180.2
			312.89		309.60		309.65		11.042		1-180.3

R8起工 (ユニット4_下流)

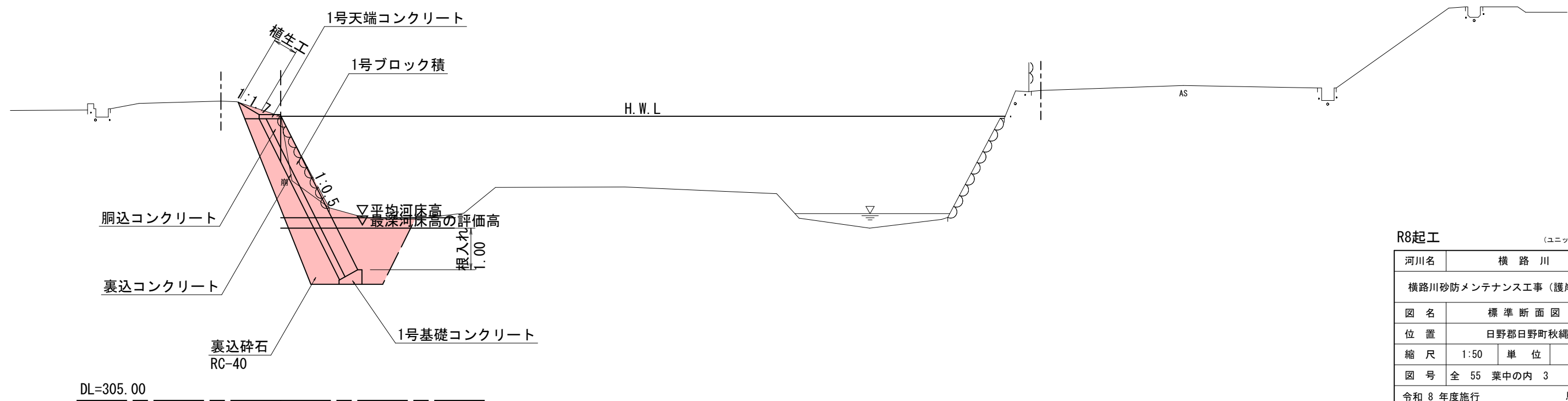
河川名	横路川		
横路川砂防メンテナンス工事(護岸工)			
図名	縦断面図		
位置	日野郡日野町秋縄		
縮尺	V=1:100 H=1:500	単位	M
図号	全 55 葉中の内 2		
令和 8 年度施行		鳥取県	
日野振興センター 日野県土整備局			

標準断面図 S=1:50

1-1NO. 2付近



1-1NO. 1付近



R8起工 (ユニット4, 下流)

河川名	横路川		
横路川砂防メンテナンス工事 (護岸工)			
図名	標準断面図		
位置	日野郡日野町秋縄		
縮尺	1:50	単位	M
図号	全 55 葉中の内 3		
令和 8 年度施行	鳥取県		
日野振興センター 日野県土整備局			

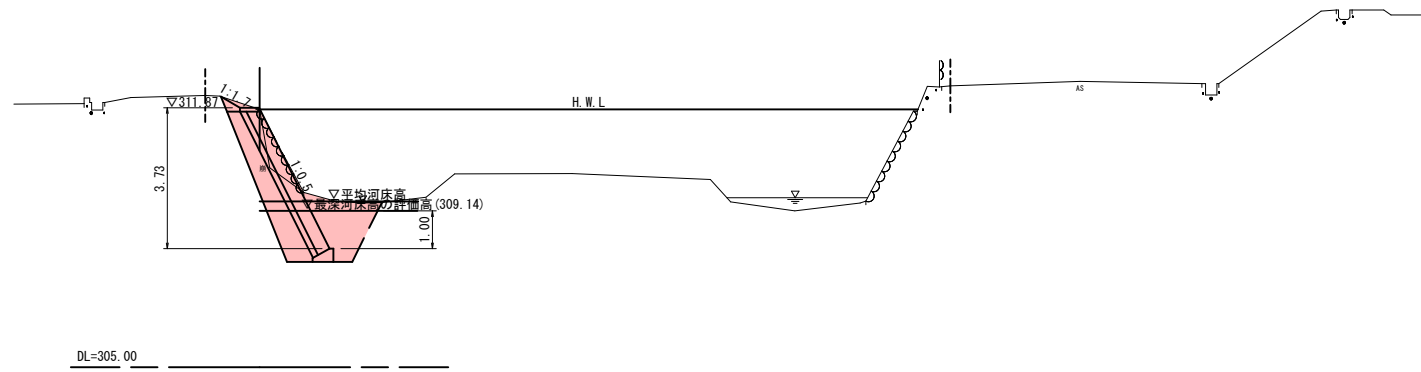
※A3出力時：表示縮尺×50%

D=1.542

1-1N0.1
GH=311.83

数量表

細別	単位	数量
掘削	m2	0.7
盛土	m2	0.1
床掘り(掘削)	m2	1.9
床掘り	m2	3.2
埋戻し	m2	1.5
石積取壊し	m2	0.9

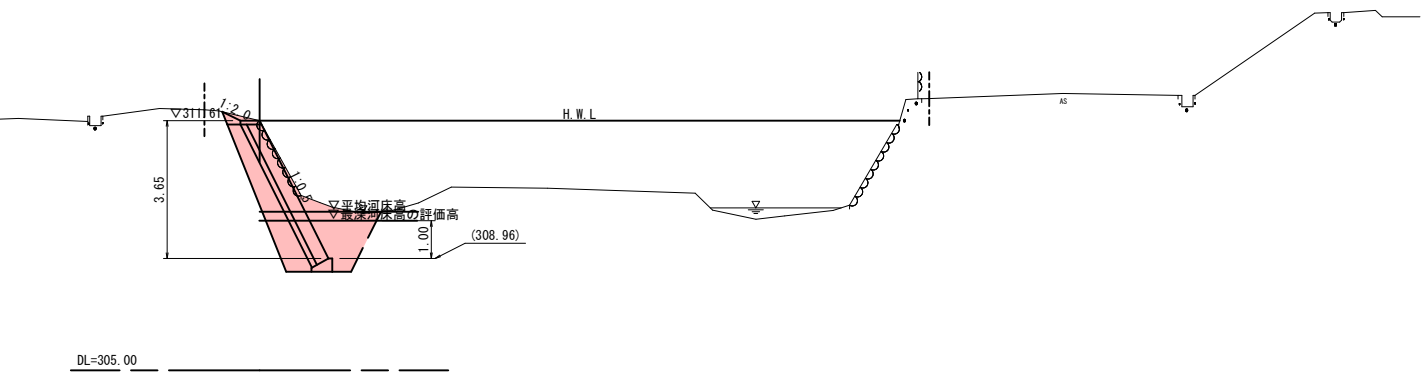


1-1N0.0
GH=311.61

D=1.500

数量表

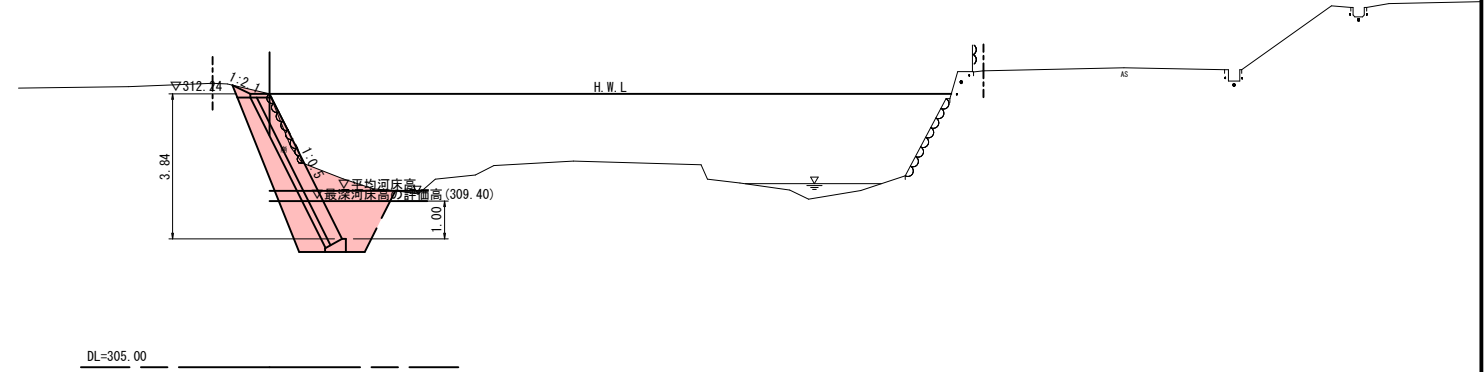
細別	単位	数量
掘削	m2	0.8
盛土	m2	0.1
床掘り(掘削)	m2	2.0
床掘り	m2	3.1
埋戻し	m2	1.5
石積取壊し	m2	0.8



1-1N0.3
GH=312.24

数量表

細別	単位	数量
掘削	m2	1.2
盛土	m2	0.1
床掘り(掘削)	m2	2.2
床掘り	m2	3.2
埋戻し	m2	1.5
石積取壊し	m2	0.7

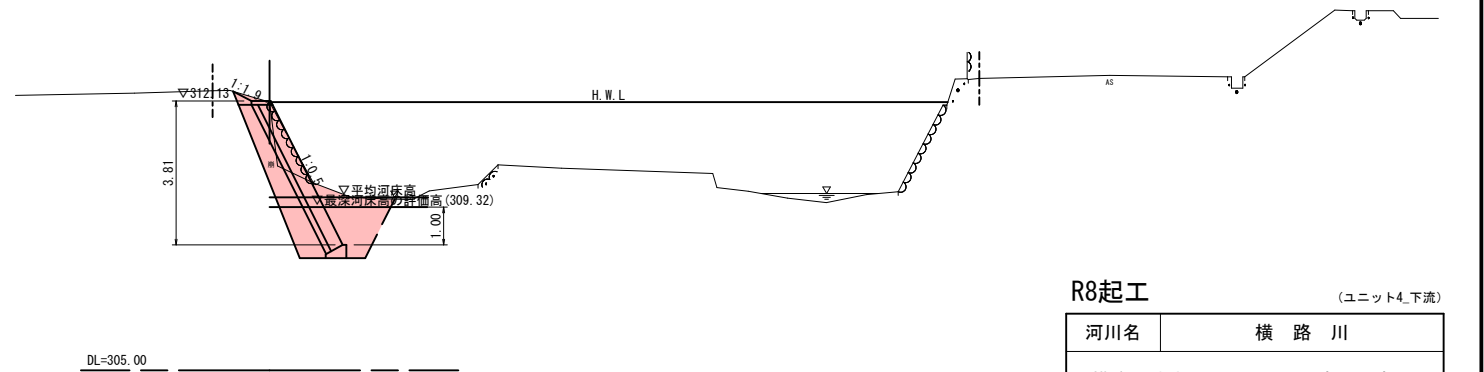


1-1N0.2
GH=312.10

D=2.000

数量表

細別	単位	数量
掘削	m2	0.8
盛土	m2	0.1
床掘り(掘削)	m2	1.9
床掘り	m2	3.2
埋戻し	m2	1.5
石積取壊し	m2	0.9



R8起工

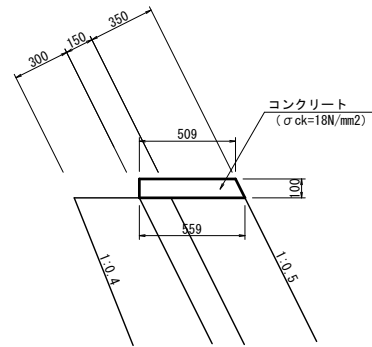
(ユニット4_下流)

河川名	横路川		
横路川砂防メンテナンス工事(護岸工)			
図名	横断面図		
位置	日野郡日野町秋縄		
縮尺	1:100	単位	M
図号	全 55 葉中の内 4		
令和 8 年度施行	鳥取県		
日野振興センター 日野県土整備局			

1-1N0.0~1-1N0.3 ※A3出力時:表示縮尺×50%

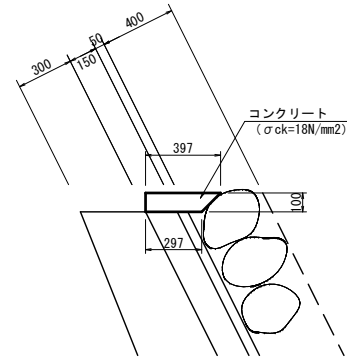
構造図

1号天端コンクリート S=1:20



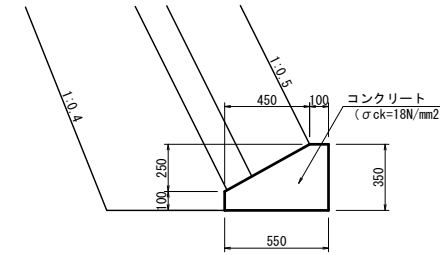
1号天端コンクリート			10m当り数量表	
名称	規格	単位	計算式	数量
コンクリート	σck=18N/mm²	m³	$1/2 \times (0.509 + 0.559) \times 0.10 \times 10.0$	0.534
型枠	小型	m²	$(0.10 + 0.10 \times 1.118) \times 10.0$	2.118
目地材	t=10mm	m²	$1/2 \times (0.509 + 0.559) \times 0.10$	0.053

2号天端コンクリート S=1:20



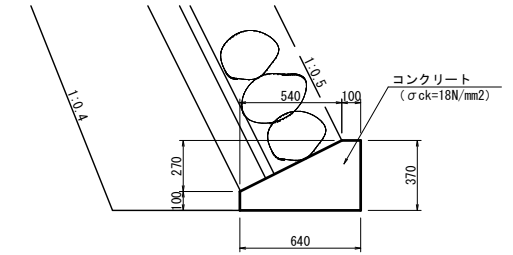
2号天端コンクリート			10m当り数量表	
名称	規格	単位	計算式	数量
コンクリート	σck=18N/mm²	m³	$1/2 \times (0.397 + 0.297) \times 0.10 \times 10.0$	0.347
型枠	小型	m²	0.10×10.0	1.000
目地材	t=10mm	m²	$1/2 \times (0.397 + 0.297) \times 0.10$	0.035

1号基礎コンクリート S=1:20



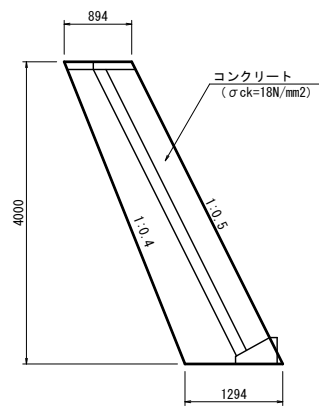
1号基礎コンクリート			10m当り数量表	
名称	規格	単位	計算式	数量
コンクリート	σck=18N/mm²	m³	$(0.55 \times 0.35 - 1/2 \times 0.45 \times 0.25) \times 10.0$	1.363
型枠	小型	m²	$(0.35 + 0.10) \times 10.0$	4.500
目地材	t=10mm	m²	$0.55 \times 0.35 - 1/2 \times 0.45 \times 0.25$	0.136

2号基礎コンクリート S=1:20



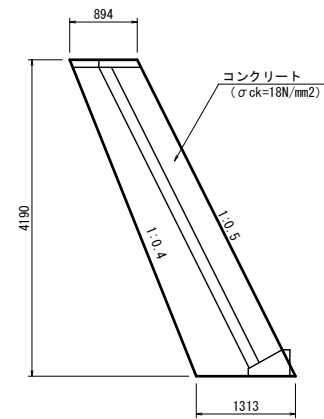
2号基礎コンクリート			10m当り数量表	
名称	規格	単位	計算式	数量
コンクリート	σck=18N/mm²	m³	$(0.64 \times 0.37 - 1/2 \times 0.54 \times 0.27) \times 10.0$	1.639
型枠	小型	m²	$(0.37 + 0.10) \times 10.0$	4.700
目地材	t=10mm	m²	$0.64 \times 0.37 - 1/2 \times 0.54 \times 0.27$	0.164

1号小口止工 S=1:50



1号小口止工 (1-1N0.0付近)			1箇所当り数量表	
名称	規格	単位	計算式	数量
コンクリート	σck=18N/mm²	m³	$(0.894 + 1.294) \times 4.000 \times 1/2 \times 0.30$	1.313
型枠	小型構造物	m²	$(0.894 + 1.294) \times 4.000 \times 1/2 \times 2 + 4.000 \times 1.118 \times 0.30$	10.094

2号小口止工 S=1:50



2号小口止工 (1-1N0.3付近)			1箇所当り数量表	
名称	規格	単位	計算式	数量
コンクリート	σck=18N/mm²	m³	$(0.894 + 1.313) \times 4.190 \times 1/2 \times 0.30$	1.387
型枠	小型構造物	m²	$(0.894 + 1.313) \times 4.190 \times 1/2 \times 2 + 4.190 \times 1.118 \times 0.30$	10.653

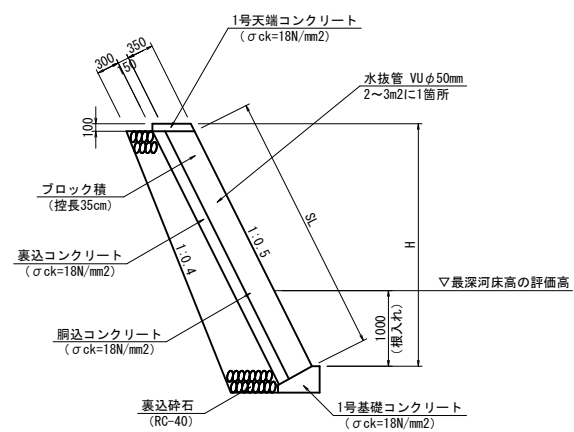
R8起工

(ユニット4_下流)

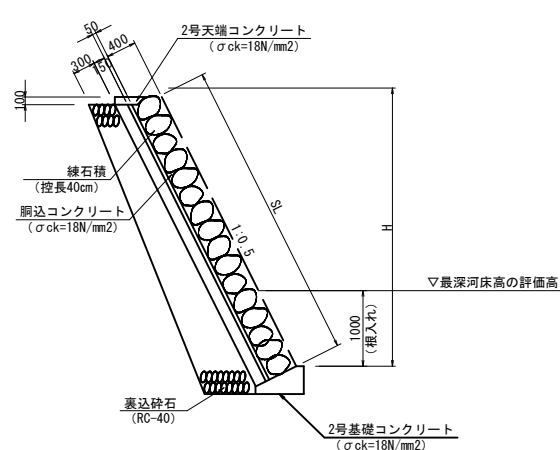
河川名	横路川		
横路川砂防メンテナンス工事 (護岸工)			
図名	構造図		
位置	日野郡日野町秋縄		
縮尺	1:100	単位	M
図号	全 55 葉中の内 5		
令和 8 年度施行	鳥取県		
日野振興センター 日野県土整備局			

※A3出力時：表示縮尺×50%

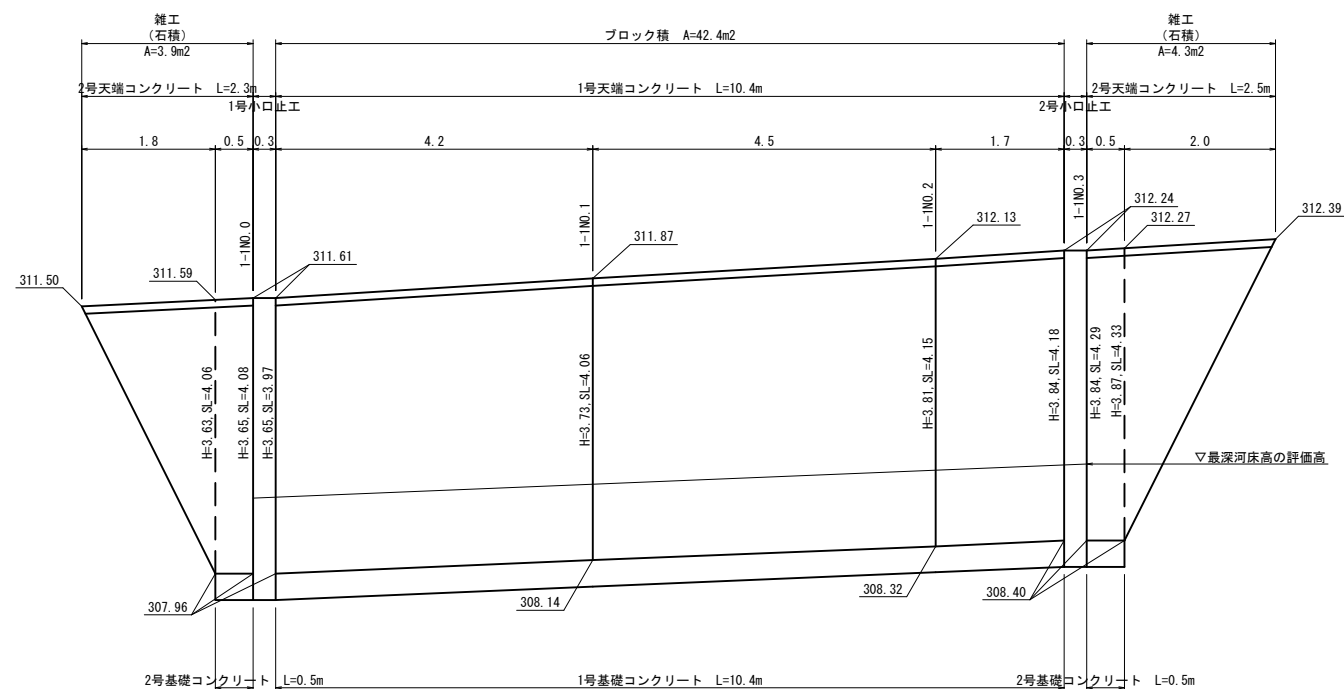
ブロック積断面図 S=1:50



石積断面図 S=1:50



コンクリートブロック積 展開図 S=1:50



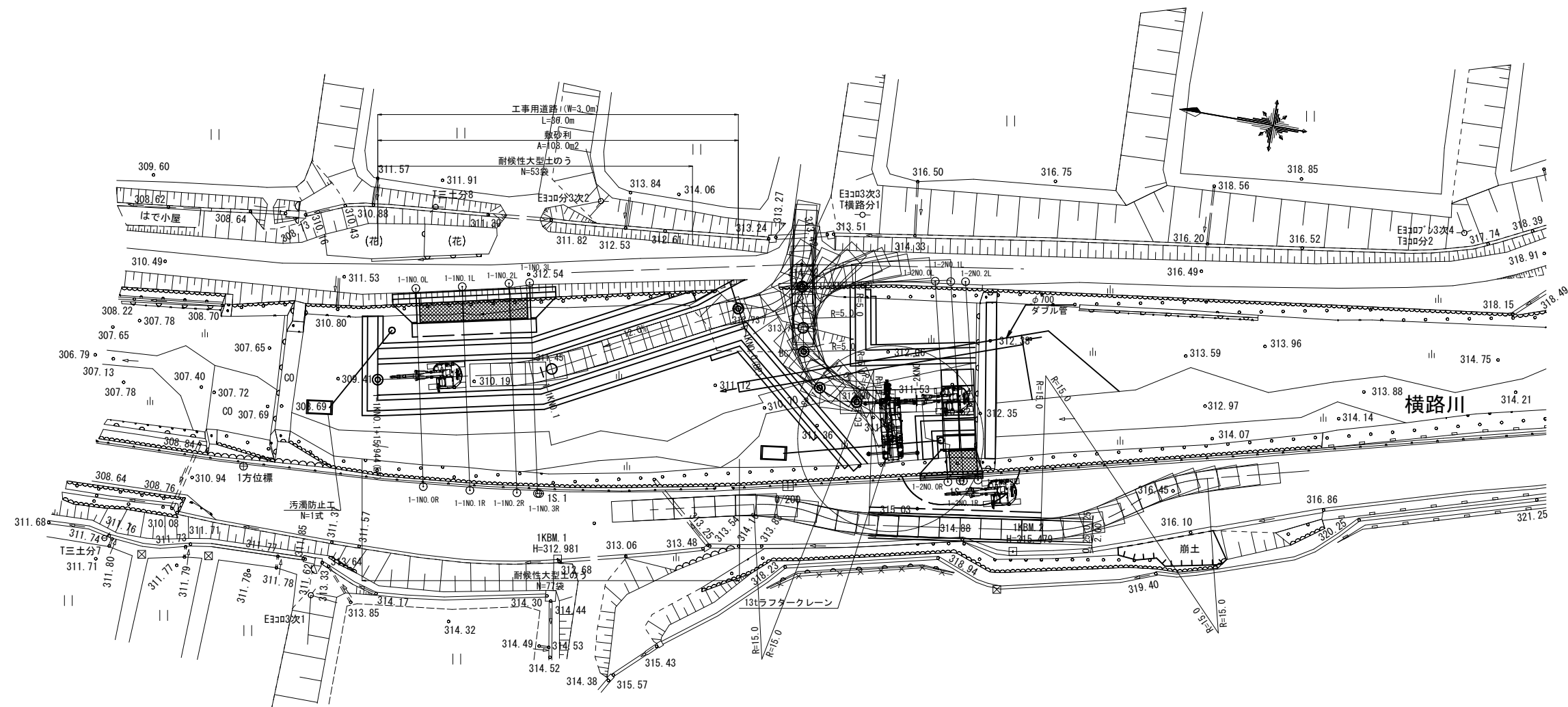
R8起工

(参考図)

(ユニット4_下流)

河川名	横路川		
横路川砂防メンテナンス工事 (護岸工)			
図名	展開図		
位置	日野郡日野町秋縄		
縮尺	1:50	単位	M
図号	全 55 葉中の内 6		
令和 8 年度施行	鳥取県		
日野振興センター 日野県土整備局			

※A3出力時：表示縮尺×50%



※注1) ブロック積の施工の際は、根固めブロック設置予定箇所に工事用道路を設置すること。
 ※注2) 根固め工の施工の際は、根固めブロック設置予定箇所にある工事用道路は撤去すること。

R8起工
 (参考図) (ユニット4_下流)

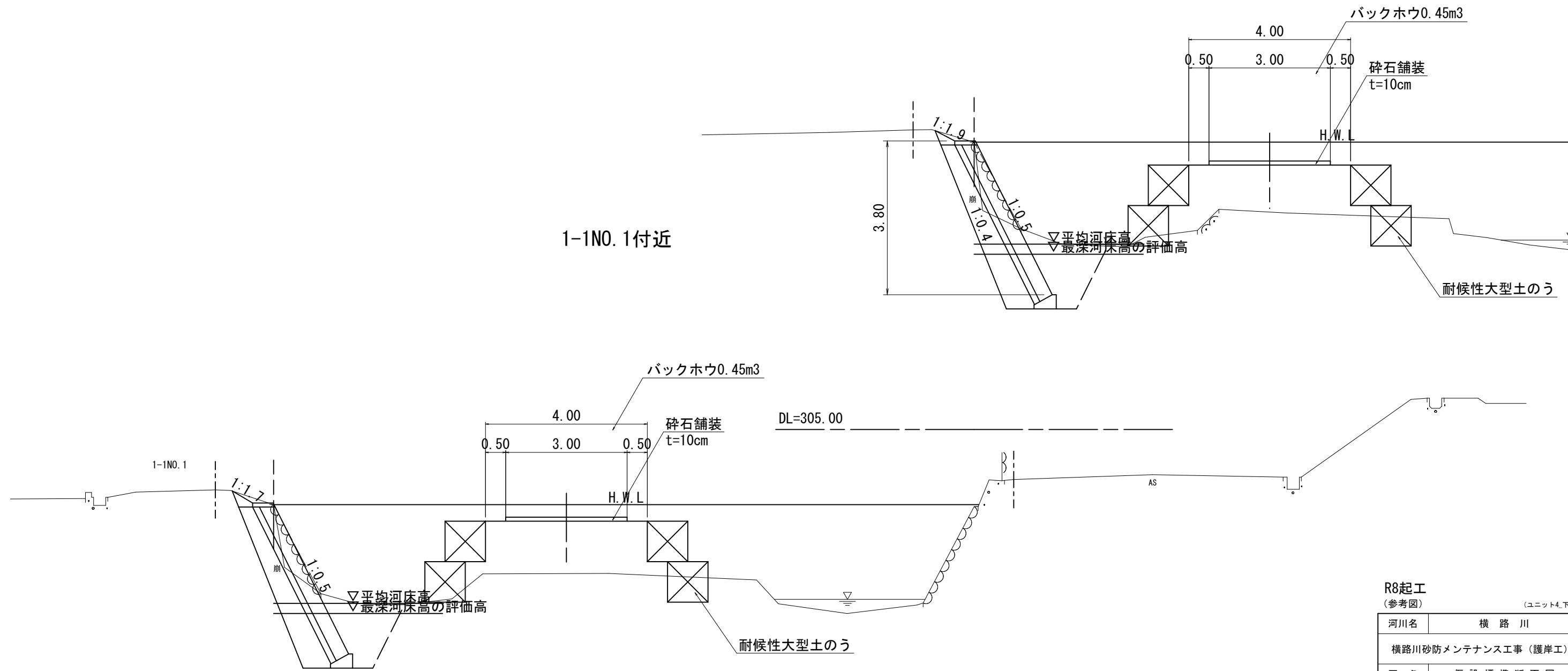
河川名	横路川		
横路川砂防メンテナンス工事 (護岸工)			
図名	仮設平面図 (其の)		
位置	日野郡日野町秋縄		
縮尺	1:250	単位	M
図号	全 55 葉中の内 7		
令和 8 年度施行	鳥取県		
日野振興センター 日野県土整備局			

※A3出力時: 表示縮尺×50% 1/3

仮設標準断面図 S=1:50

1-1NO. 2付近

1-1NO. 1付近



DL=305.00

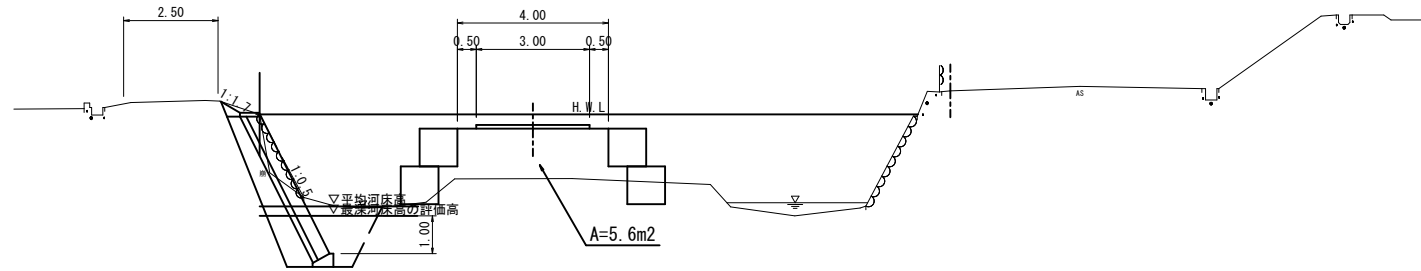
R8起工
(参考図) (ユニット4, 下流)

河川名	横路川		
横路川砂防メンテナンス工事 (護岸工)			
図名	仮設標準断面図		
位置	日野郡日野町秋縄		
縮尺	1:50	単位	M
図号	全 55 葉中の内 8		
令和 8 年度施行	鳥取県		
日野振興センター 日野県土整備局			

※A3出力時: 表示縮尺×50%

D=1.542

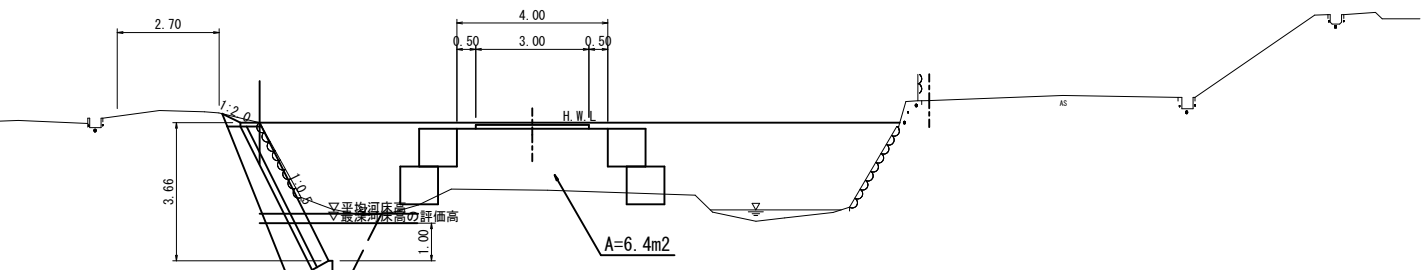
1-1N0.1
GH=310.13
FH=311.45



DL=305.00

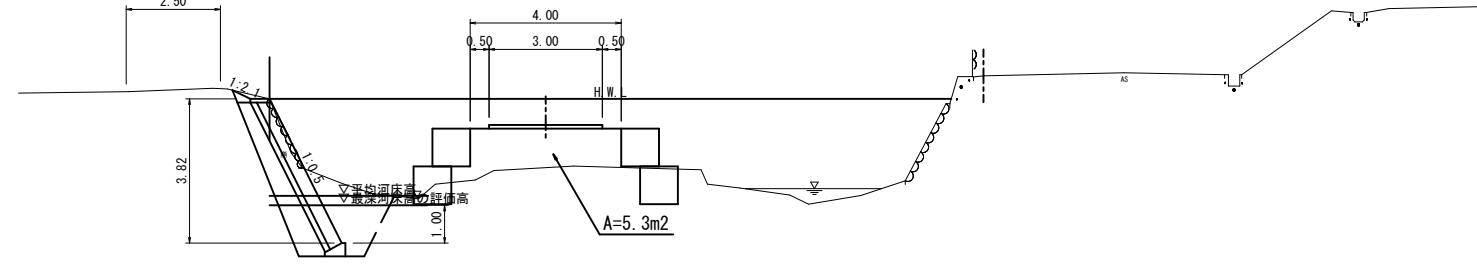
1-1N0.0
GH=309.82
FH=311.45

D=1.500



DL=305.00

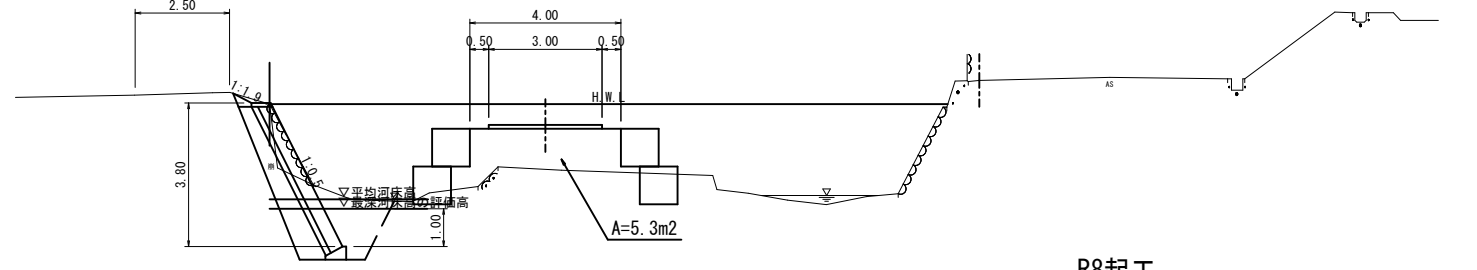
1-1N0.3
GH=310.42
FH=311.45



DL=305.00

1-1N0.2
GH=310.37
FH=311.45

D=2.000



DL=305.00

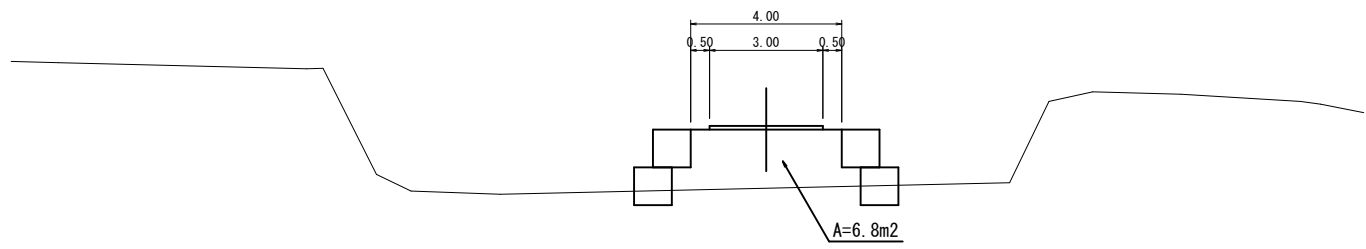
R8起工
(参考図)

(ユニット4_下流)

河川名	横路川		
横路川砂防メンテナンス工事(護岸工)			
図名	仮設横断面図		
位置	日野郡日野町秋縄		
縮尺	1:100	単位	M
図号	全 55 葉中の内 9		
令和 8 年度施行	鳥取県		
日野振興センター 日野県土整備局			

1-1N0.0~1-1N0.3 ※A3出力時:表示縮尺×50%

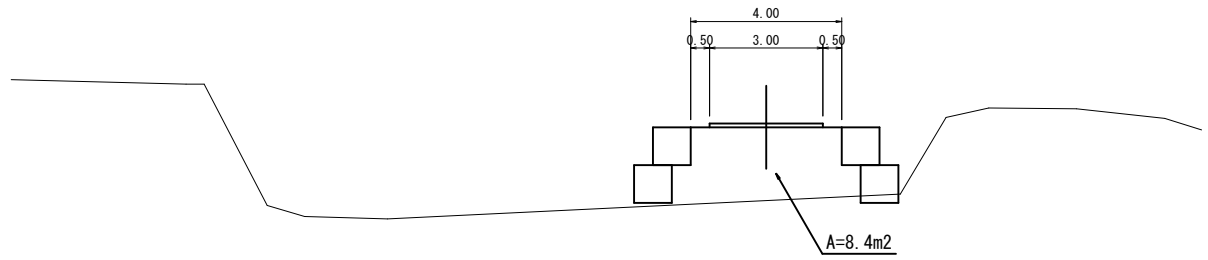
1-1KNO. 1
GH=309.90
FH=311.45



DL=305.00

D=10.000

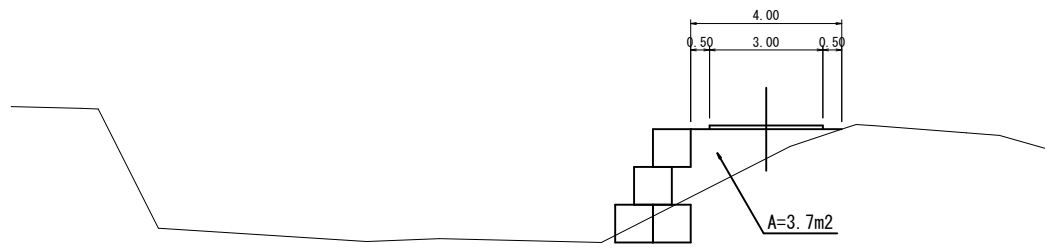
1-1KNO. 0+10.00
GH=310.59
FH=312.53



DL=305.00

D=10.000

1-1KNO. 0(BP)
GH=312.95
FH=313.73



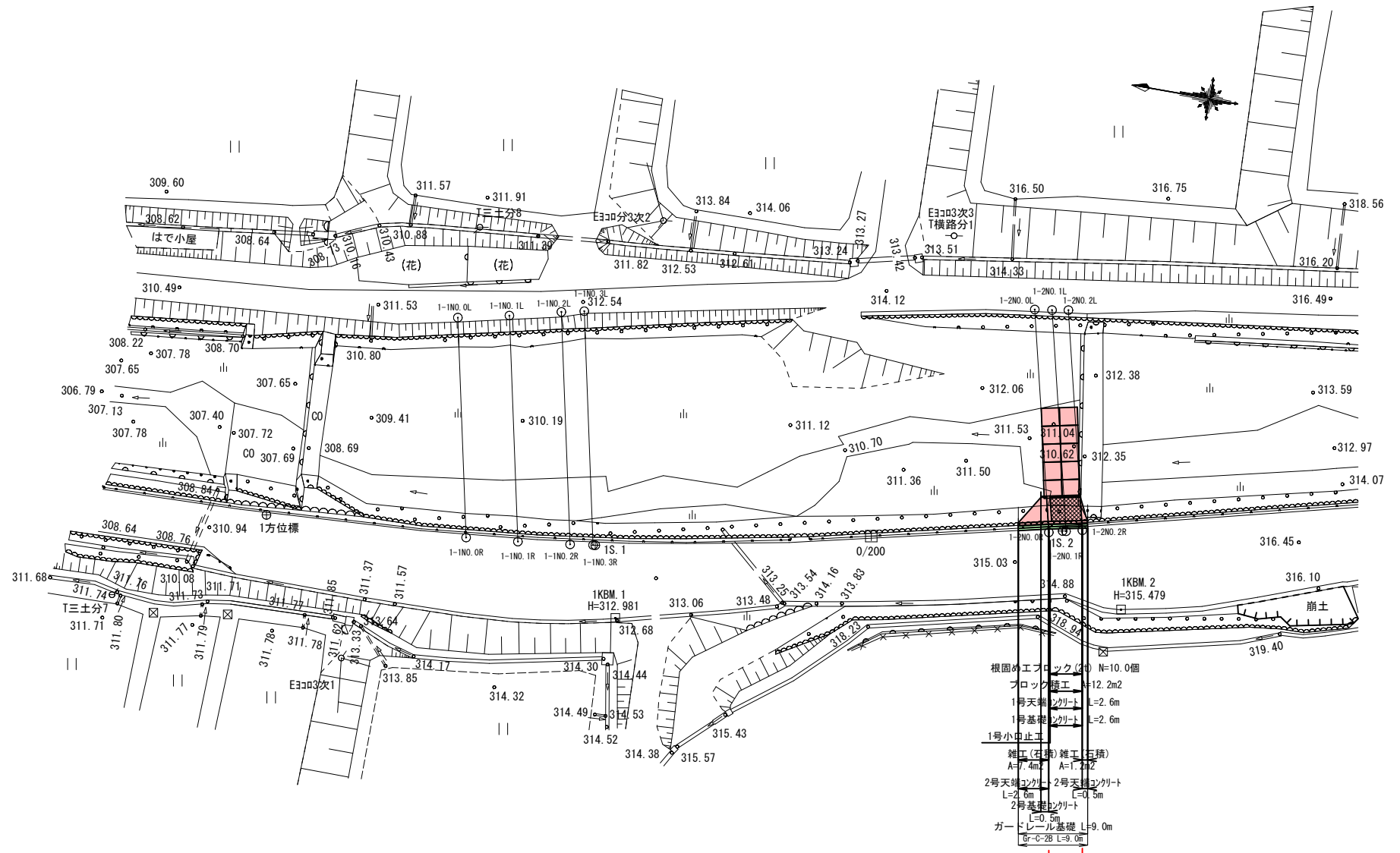
DL=305.00

R8起工
(参考図) (ユニット4_下流)

河川名	横路川		
横路川砂防メンテナンス工事(護岸工)			
図名	仮設横断面図		
位置	日野郡日野町秋縄		
縮尺	1:100	単位	M
図号	全 55 葉中の内 10		
令和 8 年度施行	鳥取県		
日野振興センター 日野県土整備局			

※この横断面図は平面図より作成

1-1KNO. 0(BP)~1-1KNO. 1 ※A3出力時:表示縮尺×50%



- 根固めエプロン(2) N=10.0個
- ブロック積工 L=12.2m
- 1号天端コンクリート L=2.6m
- 1号基礎コンクリート L=2.6m
- 1号小止工
- 雑工(在積)雑工(石積) A=7.4m² A=1.2m²
- 2号天端コンクリート 2号天端コンクリート L=2.6m L=0.5m
- 2号基礎コンクリート L=0.5m
- ガードレール基礎 L=9.0m
- Gr-C-28 L=9.0m

R8施工 L=2.9m

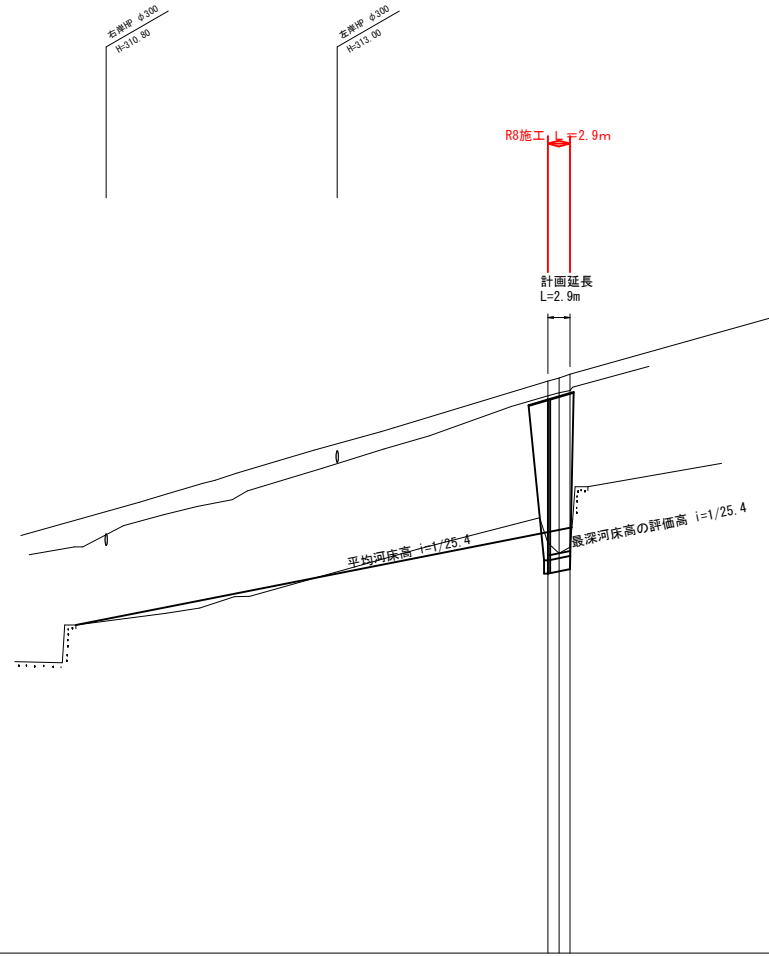
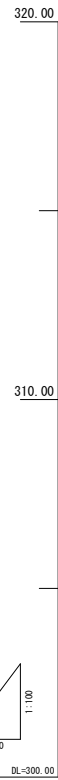
R8起工 (ユニット4上流)

河川名	横路川		
横路川砂防メンテナンス工事(護岸工)			
図名	平面図(其の)		
位置	日野郡日野町秋縄		
縮尺	1:250	単位	M
図号	全55葉中の内11		
令和8年度施行	鳥取県		
日野振興センター 日野県土整備局			

※A3出力時:表示縮尺×50%

1KM. 2
H=315.479

凡 例	
左岸高	——
右岸高	——
河床高	——



計 画	河床勾配	
	右岸	左岸
堤防高	右岸	左岸
	右岸	左岸
河床高	右岸	左岸
	右岸	左岸
地盤高	右岸	左岸
	右岸	左岸
河床高	右岸	左岸
	右岸	左岸
追加距離	右岸	左岸
	右岸	左岸
単距離	右岸	左岸
	右岸	左岸
測 点	右岸	左岸
	右岸	左岸

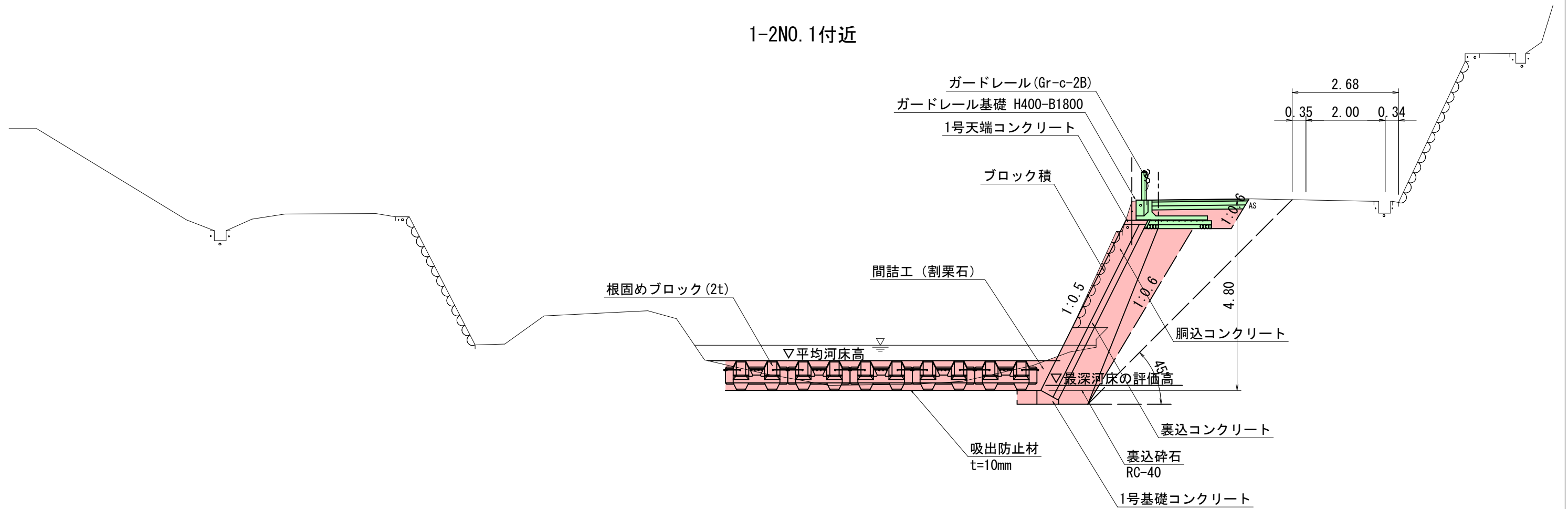
R8起工 (ユニット4_上流)

河川名	横 路 川		
横路川砂防メンテナンス工事 (護岸工)			
図 名	縦 断 面 図		
位 置	日野郡日野町秋縄		
縮 尺	V=1:100 H=1:500	単 位	M
図 号	全 55 葉中の内 12		
令和 8 年度施行	鳥取県		
日野振興センター 日野県土整備局			

1-2N0. 0~1-2N0. 2 ※A3出力時：表示縮尺×50%

標準断面図 S=1:50

1-2NO. 1付近



DL=305.00

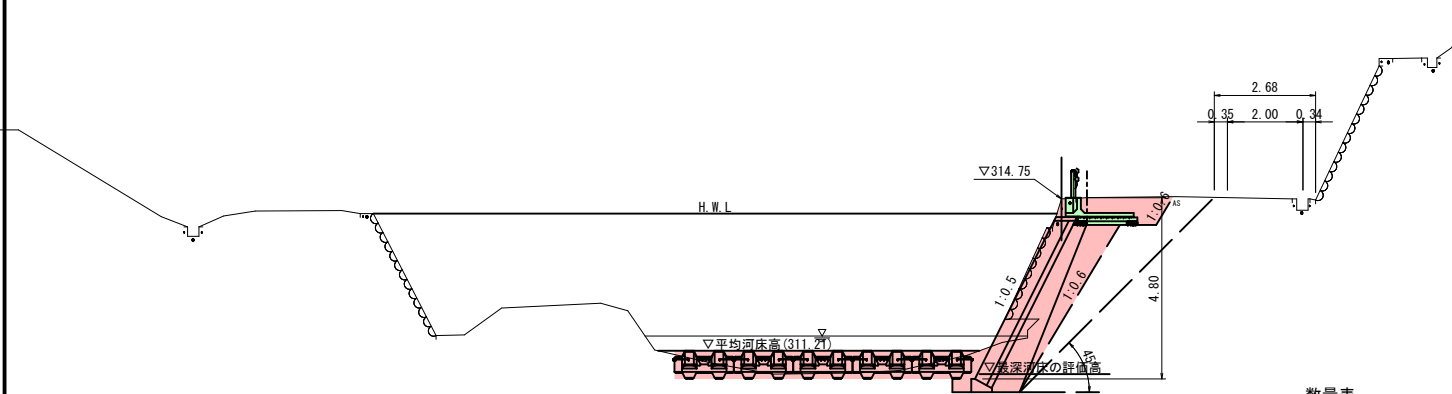
R8起工 (ユニット4上流)

河川名	横路川		
横路川砂防メンテナンス工事 (護岸工)			
図名	標準断面図		
位置	日野郡日野町秋縄		
縮尺	1:50	単位	M
図号	全 55 葉中の内 13		
令和 8 年度施行	鳥取県		
日野振興センター 日野県土整備局			

※A3出力時：表示縮尺×50%

D=1/427

1-2N0.1
GH=315.23



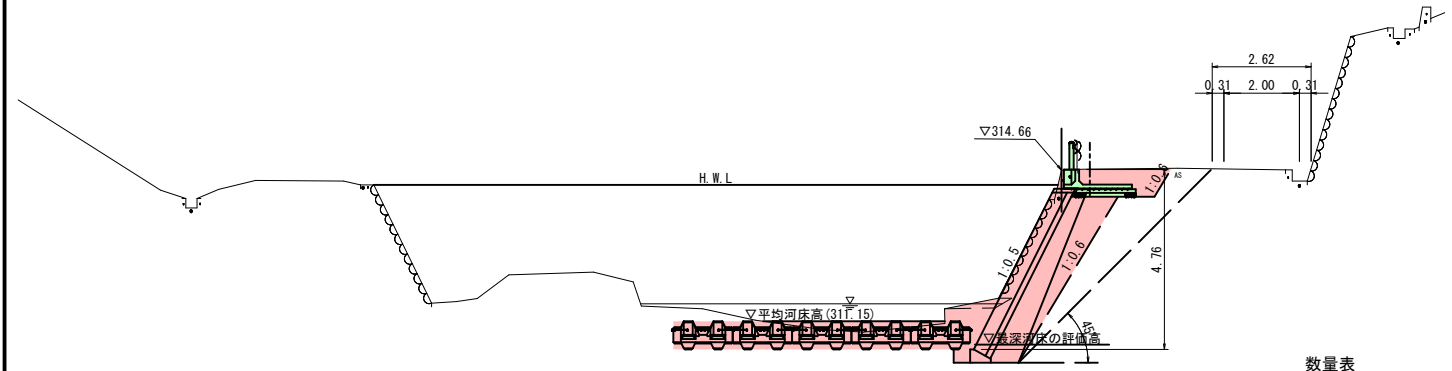
数量表

細別	単位	数量
床掘り	m2	10.0
埋戻し	m2	2.7
C0取壊し	m2	0.4
石積取壊し	m2	1.1
間詰工(割栗石)	m2	1.2

DL=305.00

1-2N0.0
GH=315.15

D=1/500

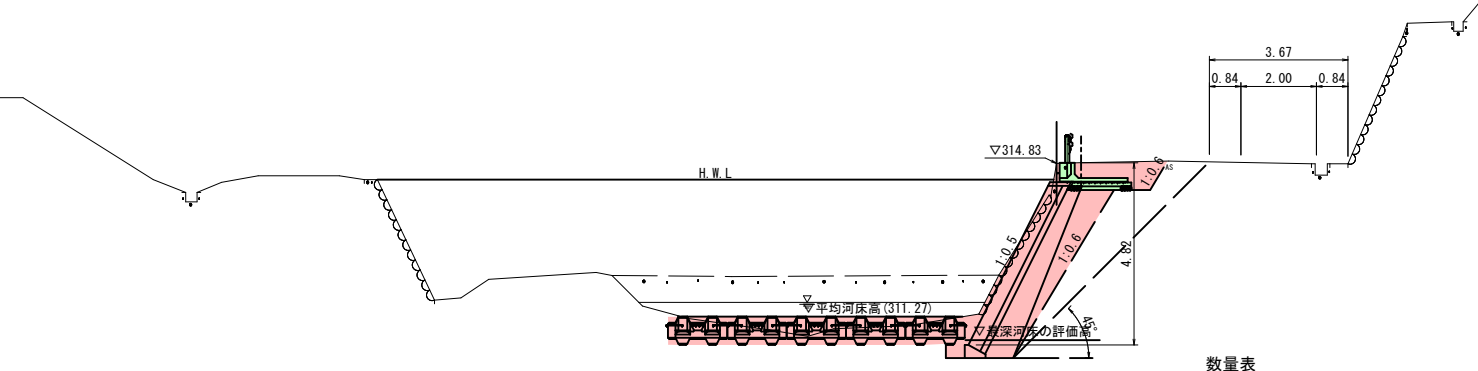


数量表

細別	単位	数量
床掘り	m2	13.9
埋戻し	m2	2.7
C0取壊し	m2	0.4
石積取壊し	m2	1.2
間詰工(割栗石)	m2	1.2

DL=305.00

1-2N0.2
GH=315.33



数量表

細別	単位	数量
床掘り	m2	11.8
埋戻し	m2	2.7
C0取壊し	m2	0.4
石積取壊し	m2	1.5
間詰工(割栗石)	m2	1.2

DL=305.00

R8起工

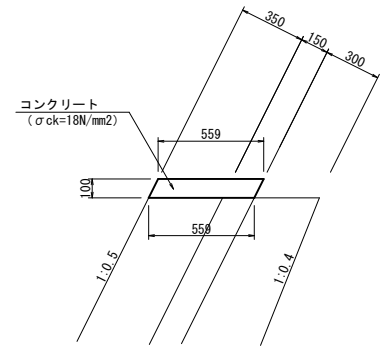
(ユニット4上流)

河川名	横路川		
横路川砂防メンテナンス工事(護岸工)			
図名	横断面図(其の)		
位置	日野郡日野町秋縄		
縮尺	1:100	単位	M
図号	全 55 葉中の内 14		
令和 8 年度施行	鳥取県		
日野振興センター 日野県土整備局			

1-2N0.0~1-2N0.2 ※A3出力時:表示縮尺×50%

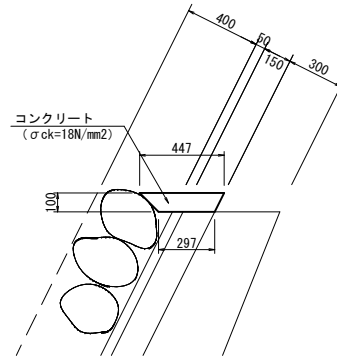
構造図

1号天端コンクリート S=1:20



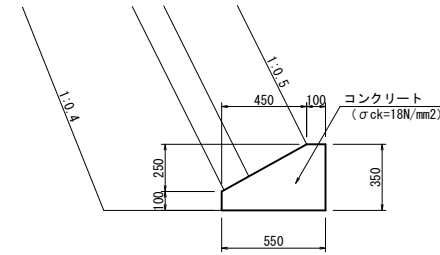
1号天端コンクリート		10m当り数量表		
名称	規格	単位	計算式	数量
コンクリート	σck=18N/mm²	m³	0.559 × 0.10 × 10.0	0.559
型枠	小型	m²	0.10 × 1.118 × 2 × 10.0	2.236
目地材	t=10mm	m²	0.559 × 0.10	0.056

2号天端コンクリート S=1:20



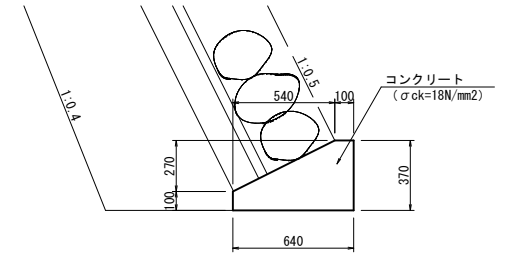
2号天端コンクリート		10m当り数量表		
名称	規格	単位	計算式	数量
コンクリート	σck=18N/mm²	m³	1/2 × (0.447 + 0.297) × 0.10 × 10.0	0.372
型枠	小型	m²	0.10 × 1.414	1.414
目地材	t=10mm	m²	1/2 × (0.447 + 0.297) × 0.10	0.037

1号基礎コンクリート S=1:20



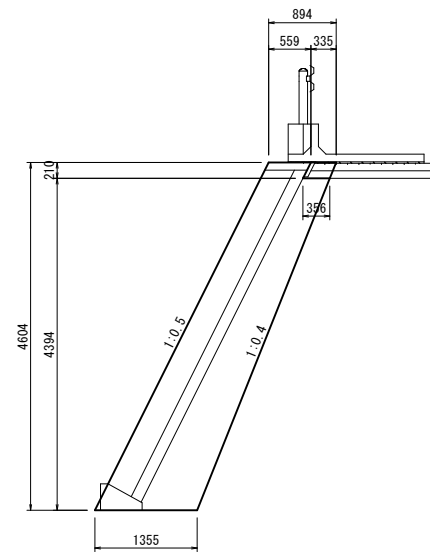
1号基礎コンクリート		10m当り数量表		
名称	規格	単位	計算式	数量
コンクリート	σck=18N/mm²	m³	(0.55 × 0.37 - 1/2 × 0.45 × 0.25) × 10.0	1.363
型枠	小型	m²	(0.35 + 0.10) × 10.0	4.500
目地材	t=10mm	m²	0.55 × 0.35 - 1/2 × 0.45 × 0.25	0.136

2号基礎コンクリート S=1:20



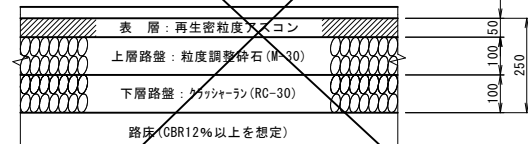
2号基礎コンクリート		10m当り数量表		
名称	規格	単位	計算式	数量
コンクリート	σck=18N/mm²	m³	(0.64 × 0.37 - 1/2 × 0.54 × 0.27) × 10.0	1.639
型枠	小型	m²	(0.37 + 0.10) × 10.0	4.700
目地材	t=10mm	m²	0.64 × 0.37 - 1/2 × 0.54 × 0.27	0.164

1号小口止工 S=1:50



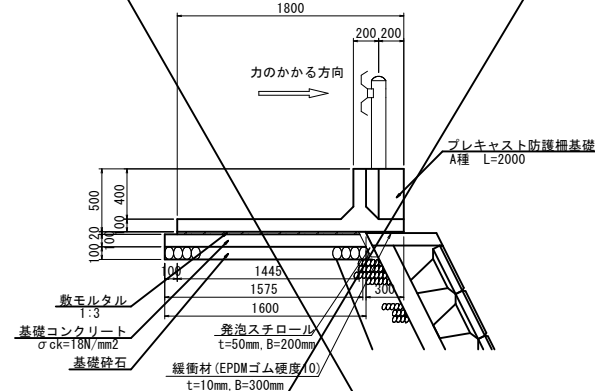
1号小口止工		1箇所当り数量表		
名称	規格	単位	計算式	数量
コンクリート	σck=18N/mm²	m³	(1/2 × (0.894 + 1.355) × 4.604 - 1/2 × (0.335 + 0.356) × 0.210) × 0.3	1.531
型枠	小型	m²	(1/2 × (0.894 + 1.355) × 4.604 - 1/2 × (0.335 + 0.356) × 0.210) × 2 + 4.604 × 1.118 × 0.30	11.753

舗装構成 S=1:10



※舗装構成は想定であるため、施工の際は試掘等で確認をすること

ガードレール基礎 S=1:30



ガードレール基礎		10m当り数量表		
名称	規格	単位	計算式	数量
プレキャスト防護柵基礎	400x1800	本	-	5.000
敷モルタル	1:3	m³	-	0.289
基礎コンクリート	σck=18N/mm²	m³	-	1.575
基礎型枠	-	m²	-	1.000
基礎砕石	RC-40	m²	-	16.000
緩衝材 (EPDMゴム硬度10)	t=10mm, B=300mm	m²	-	3.000
発泡スチロール	t=50mm, B=200mm	m³	-	0.100
L字青繊維質板	t=10mm	m²	-	0.050

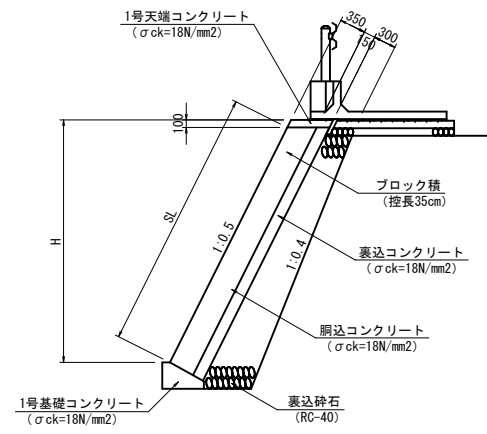
R8起工

(ユニット4_上流)

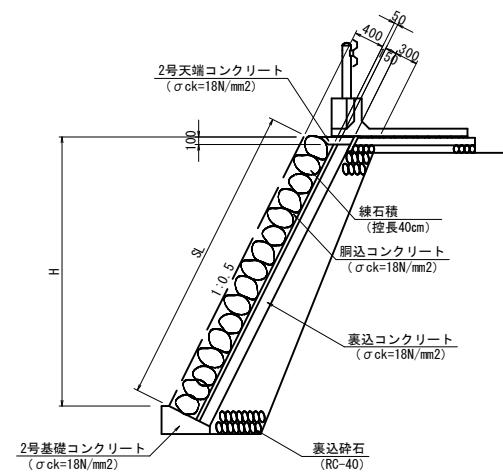
河川名	横路川
横路川砂防メンテナンス工事 (護岸工)	
図名	構造図
位置	日野郡日野町秋縄
縮尺	図示 単位 M
図号	全 55 葉中の内 15
令和 8 年度施行	鳥取県
日野振興センター 日野県土整備局	

※A3出力時: 表示縮尺 × 5 0%

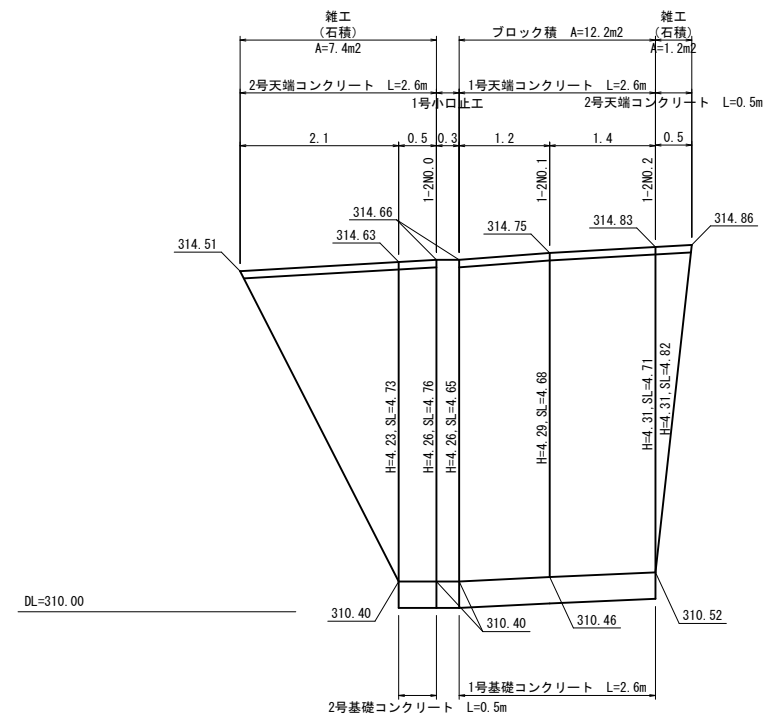
ブロック積断面図 S=1:50



石積断面図 S=1:50



コンクリートブロック積 展開図 S=1:50



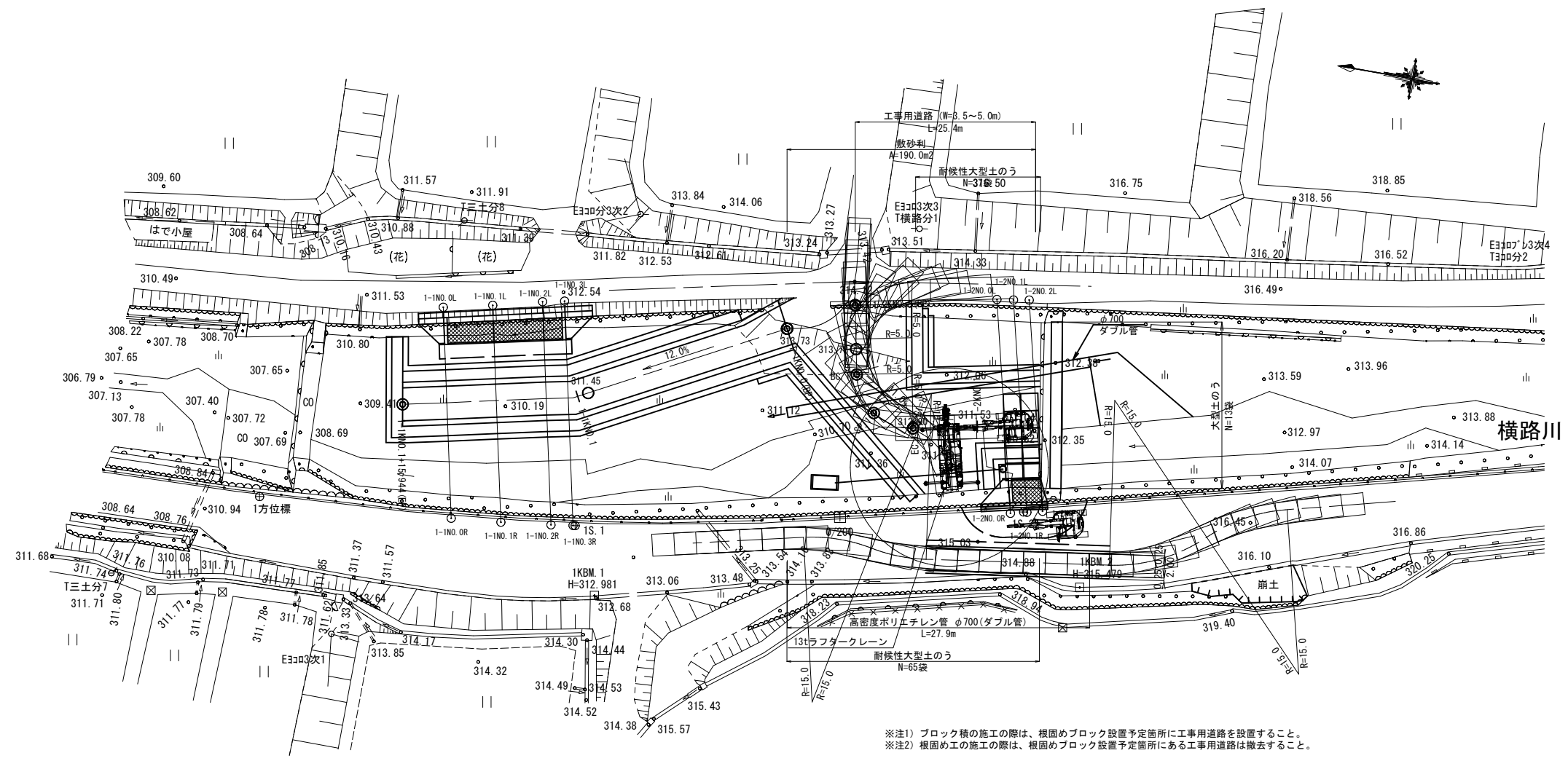
R8起工

(参考図)

(ユニット4_上流)

河川名	横路川		
横路川砂防メンテナンス工事 (護岸工)			
図名	展開図		
位置	日野郡日野町秋縄		
縮尺	図示	単位	M
図号	全 55 葉中の内 16		
令和 8 年度施行	鳥取県		
日野振興センター		日野県土整備局	

※A3出力時：表示縮尺×50%



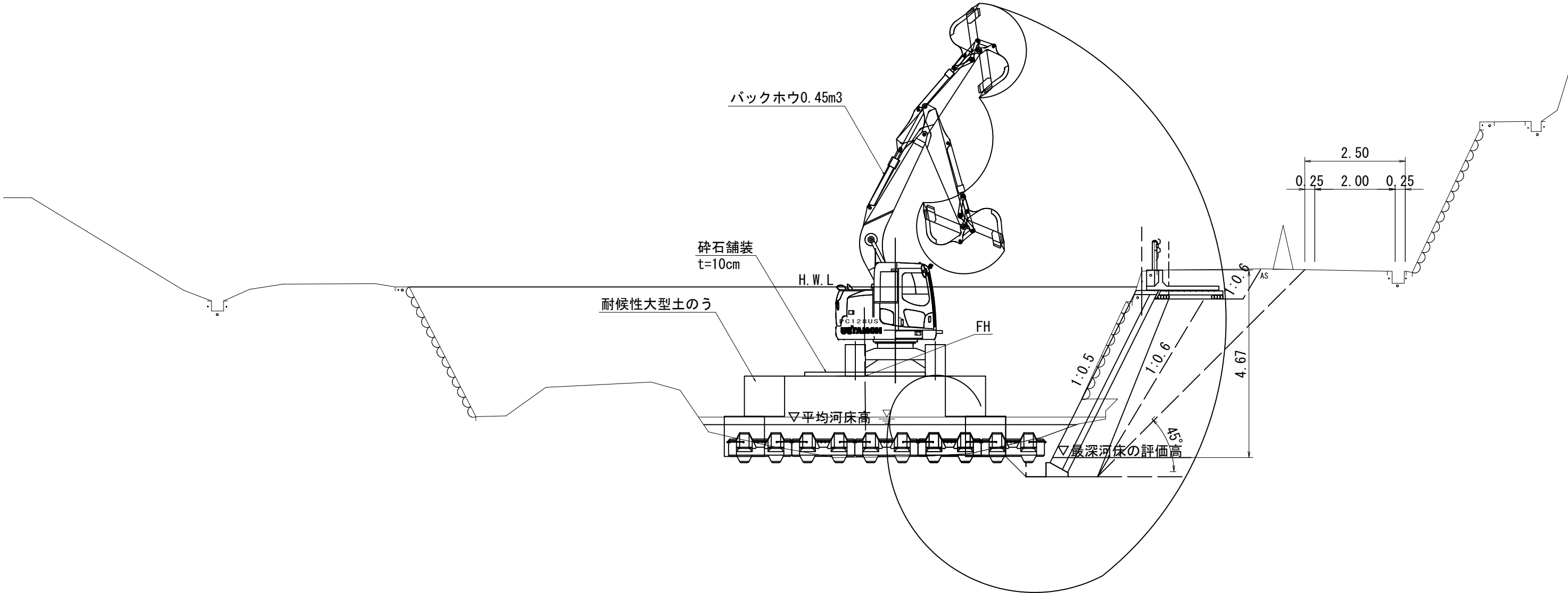
※注1) ブロック積の施工の際は、根固めブロック設置予定箇所に工事用道路を設置すること。
 ※注2) 根固め工の施工の際は、根固めブロック設置予定箇所にある工事用道路は撤去すること。

R8起工
 (参考図) (ユニット4_上流)

河川名	横路川		
横路川砂防メンテナンス工事 (護岸工)			
図名	仮設平面図 (其の)		
位置	日野郡日野町秋縄		
縮尺	1:250	単位	M
図号	全 55 葉中の内 17		
令和 8 年度施行	鳥取県		
日野振興センター 日野県土整備局			

仮設標準断面図 S=1:50

1-2N0.1付近



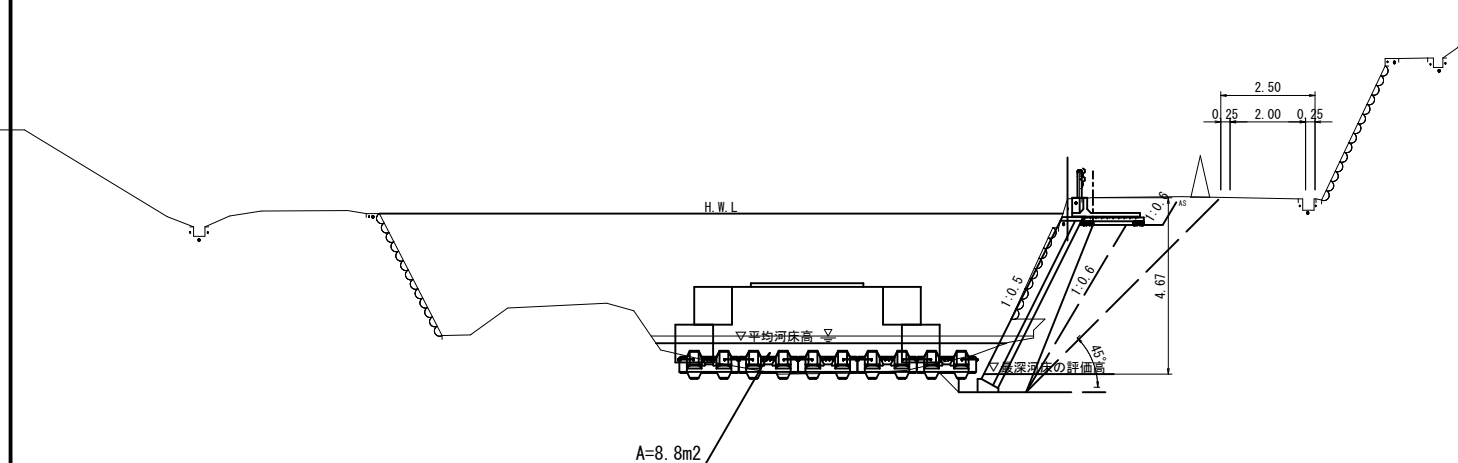
R8起工 (参考図) (ユニット4_上流)

河川名	横路川		
横路川砂防メンテナンス工事 (護岸工)			
図名	仮設標準断面図		
位置	日野郡日野町秋縄		
縮尺	1:50	単位	M
図号	全 55 葉中の内 18		
令和 8 年度施行	鳥取県		
日野振興センター 日野県土整備局			

※A3出力時：表示縮尺×50%

D=1.427

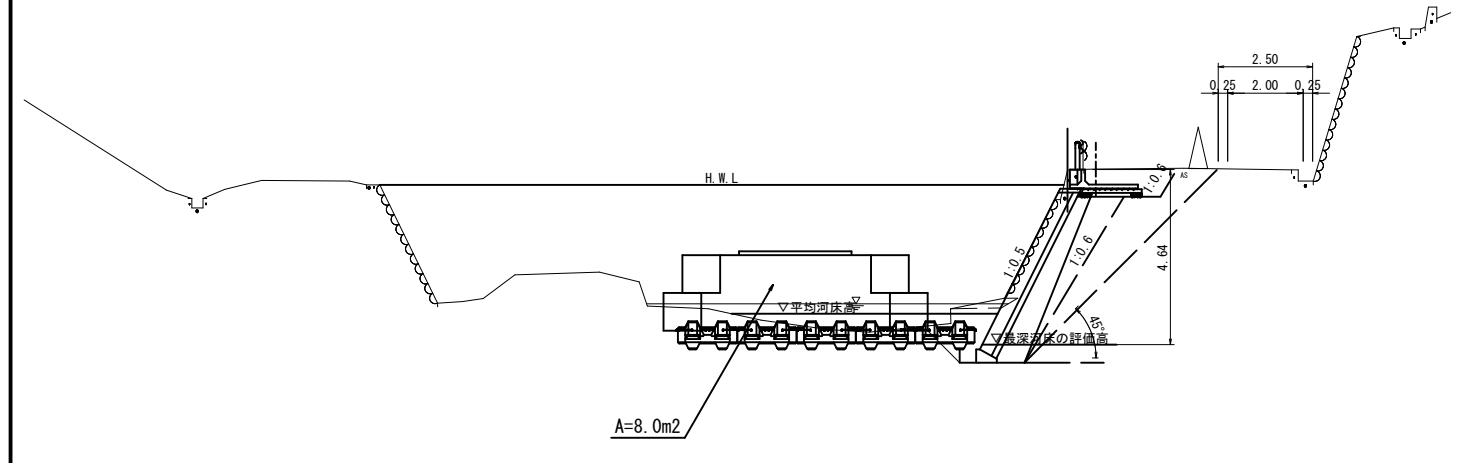
1-2N0.1
GH=315.23
FH=312.90



D=1.500

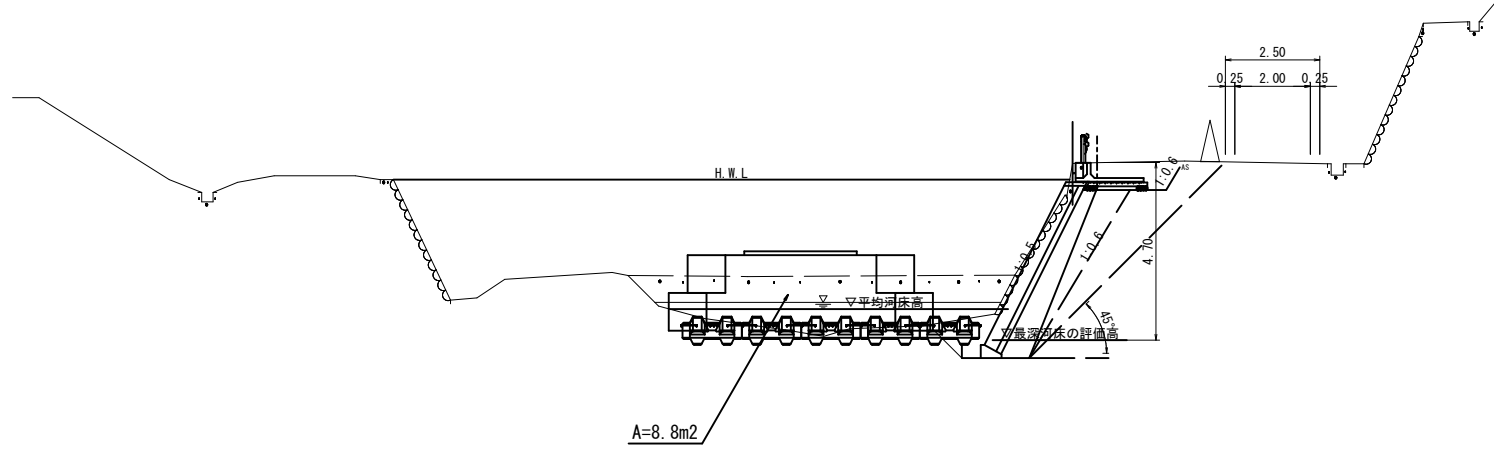
DL=305.00

1-2N0.0
GH=315.15
FH=312.90



DL=305.00

1-2N0.2
GH=315.33
FH=312.90



DL=305.00

R8起工

(参考図)

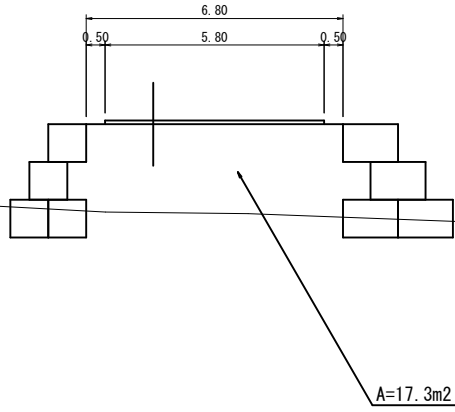
(ユニット4_上流)

河川名	横路川		
横路川砂防メンテナンス工事(護岸工)			
図名	仮設横断面図1		
位置	日野郡日野町秋縄		
縮尺	1:100	単位	M
図号	全 55 葉中の内 19		
令和 8 年度施行	鳥取県		
日野振興センター		日野県土整備局	

1-2N0.0~1-2N0.2 ※A3出力時:表示縮尺×50%

D=3.033

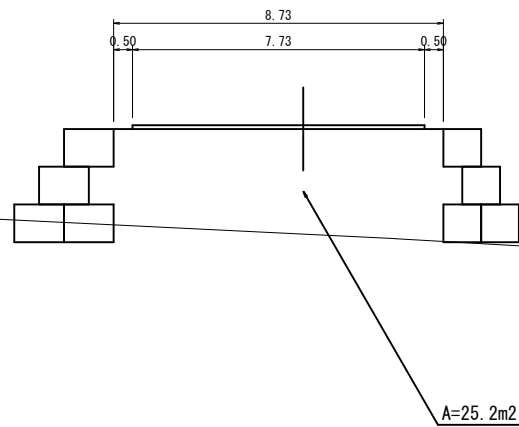
1-2KNO. 0+10.230 (SP. 1)
GH=310.98
FH=313.31



DL=305.00

D=3.033

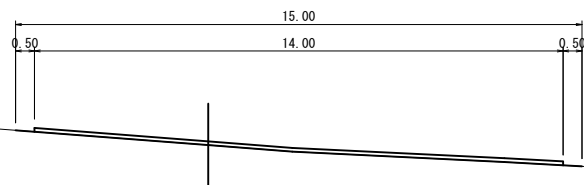
1-2KNO. 0+6.297 (BC. 1)
GH=310.94
FH=313.73



DL=305.00

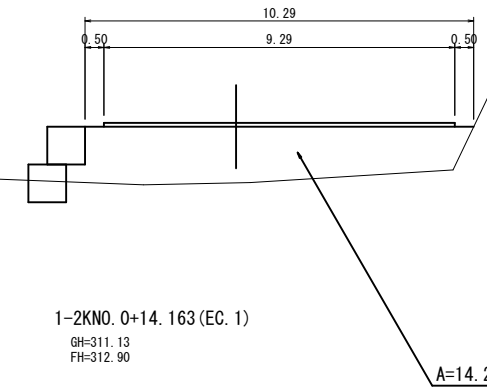
D=6.297

1-2KNO. 0 (BP)
GH=313.86
FH=313.73



DL=310.00

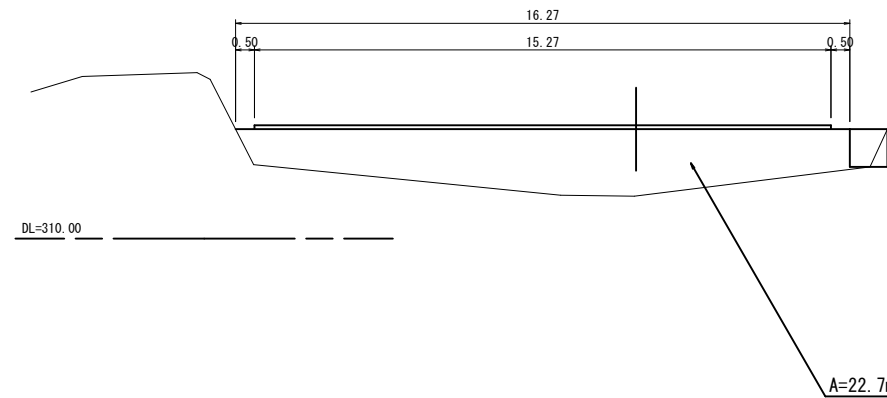
1-2KNO. 1
GH=311.41
FH=312.90



DL=310.00

D=5.837

1-2KNO. 0+14.163 (EC. 1)
GH=311.13
FH=312.90



DL=310.00

R8起工

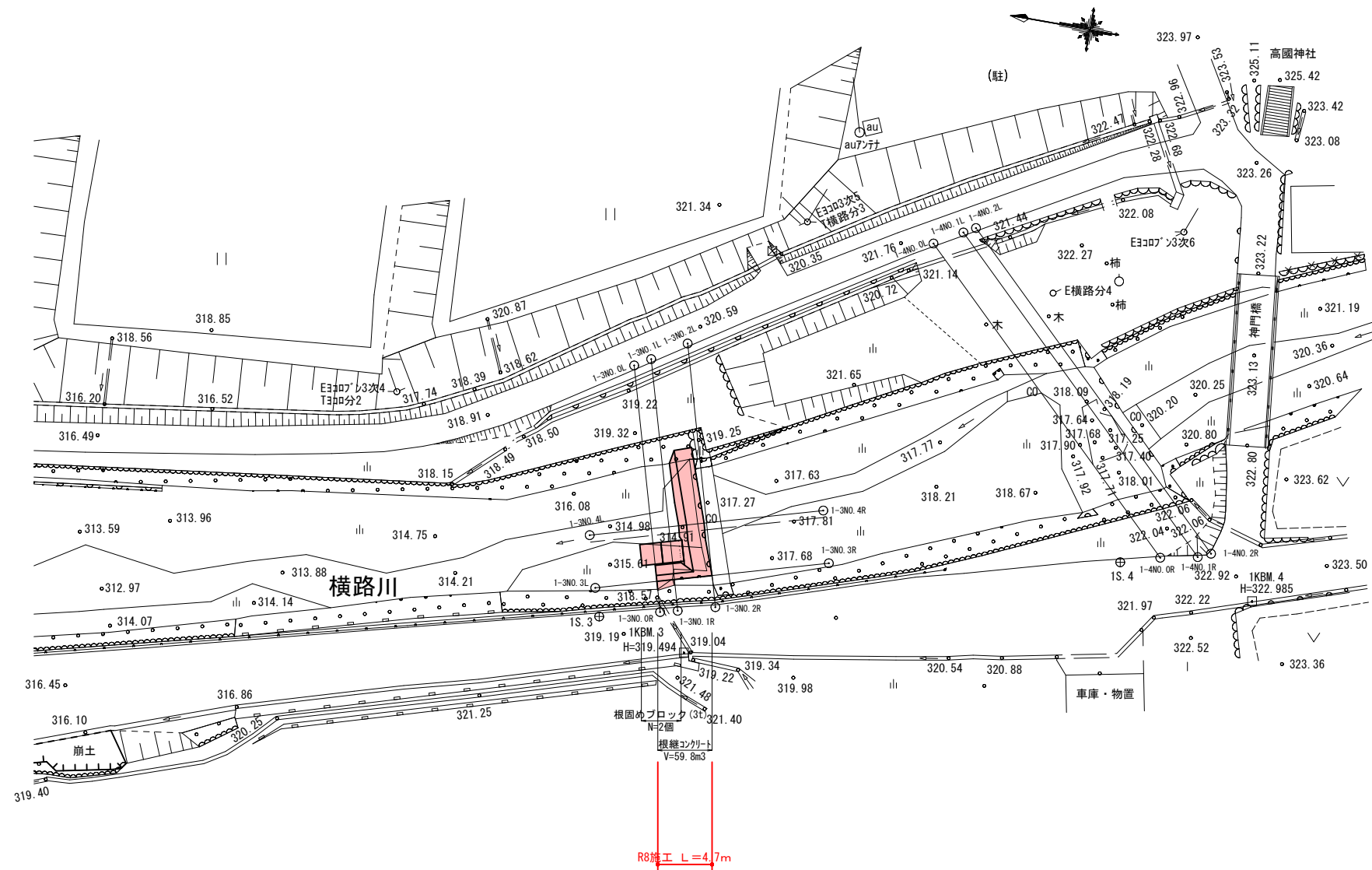
(参考図)

(ユニット4_上流)

河川名	横路川		
横路川砂防メンテナンス工事 (護岸工)			
図名	仮設横断面図2		
位置	日野郡日野町秋縄		
縮尺	1:100	単位	M
図号	全 55 葉中の内 20		
令和 8 年度施行	鳥取県		
日野振興センター 日野県土整備局			

※この横断面図は平面図より作成

1-2KNO. 0 (BP) ~ 1-2KNO. 1 ※A3出力時: 表示縮尺 × 5.0%



R8起工 (ユニット5)

河川名	横路川		
横路川砂防メンテナンス工事 (護岸工)			
図名	平面図 (其の)		
位置	日野郡日野町秋縄		
縮尺	1:250	単位	M
図号	全 55 葉中の内 21		
令和 8 年度施行	鳥取県		
日野振興センター 日野県土整備局			

※A3出力時：表示縮尺×50%

1KBM.3
H=319.494

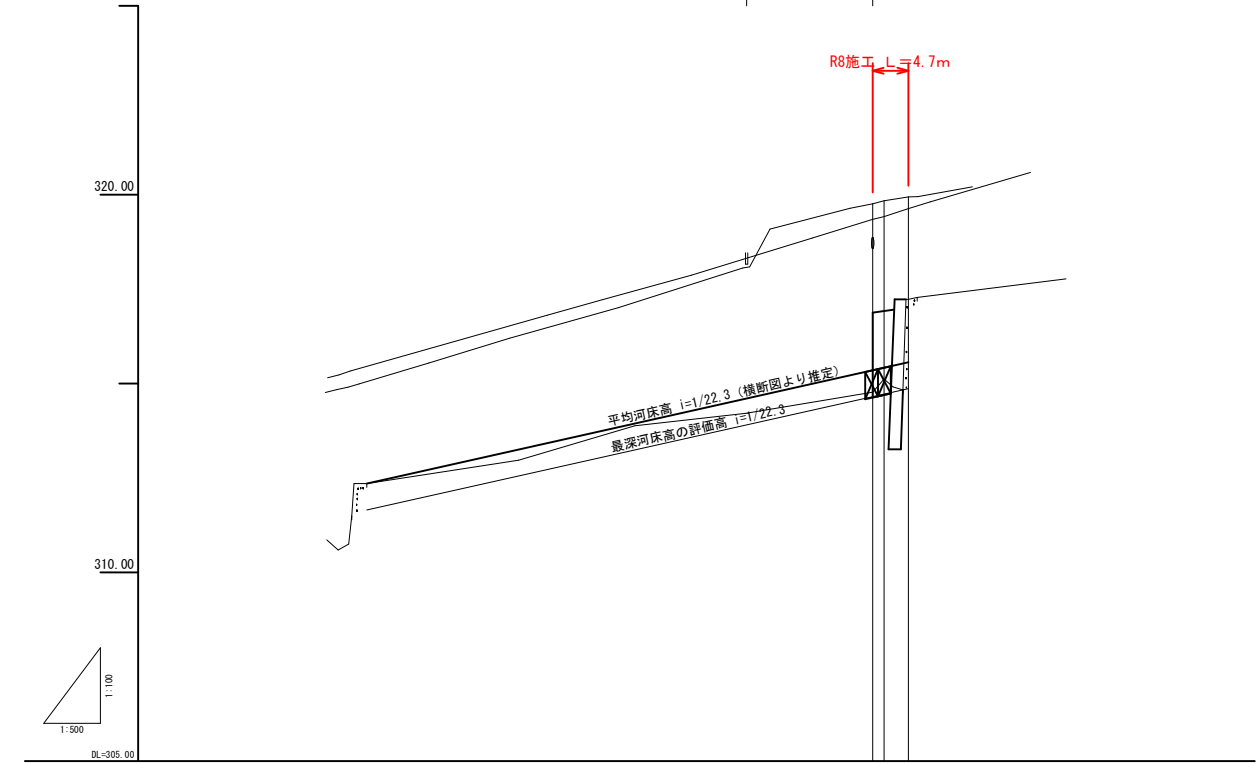
右岸光面 H=0.3 W=0.3
H=318.16

右岸砂 H=0.3
H=318.31

R8施工 L=4.7m

平均河床高 $i=1/22.3$ (横断面より推定)
最深河床高の評価高 $i=1/22.3$

凡例	
左岸高	——
右岸高	——
河床高	——



計	面		河床高	地盤高	河床高	追加距離	単距離	測点
	右岸	左岸						
	312.35	315.35	316.89 316.92	319.76 319.84	315.35 315.42	0.000 1.500	0.000 1.500	1+300.0 1+300.1
						4.723	3.223	1+300.2

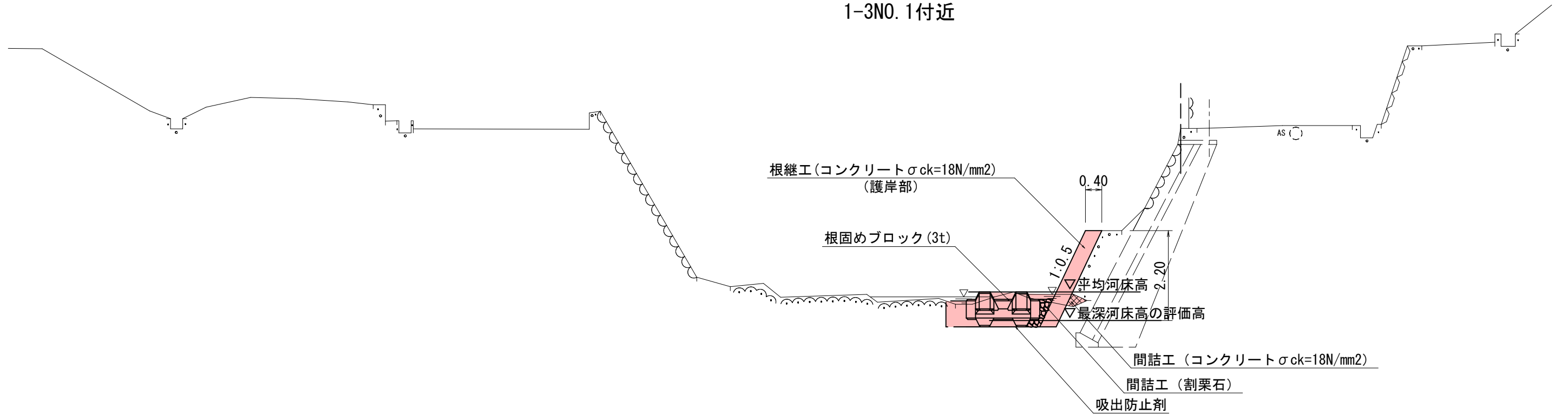
R8起工 (ユニット5)

河川名	横路川		
横路川砂防メンテナンス工事 (護岸工)			
図名	縦断面図		
位置	日野郡日野町秋縄		
縮尺	V=1:100 H=1:500	単位	M
図号	全 55 葉中の内 22		
令和 8 年度施行	鳥取県		
日野振興センター 日野県土整備局			

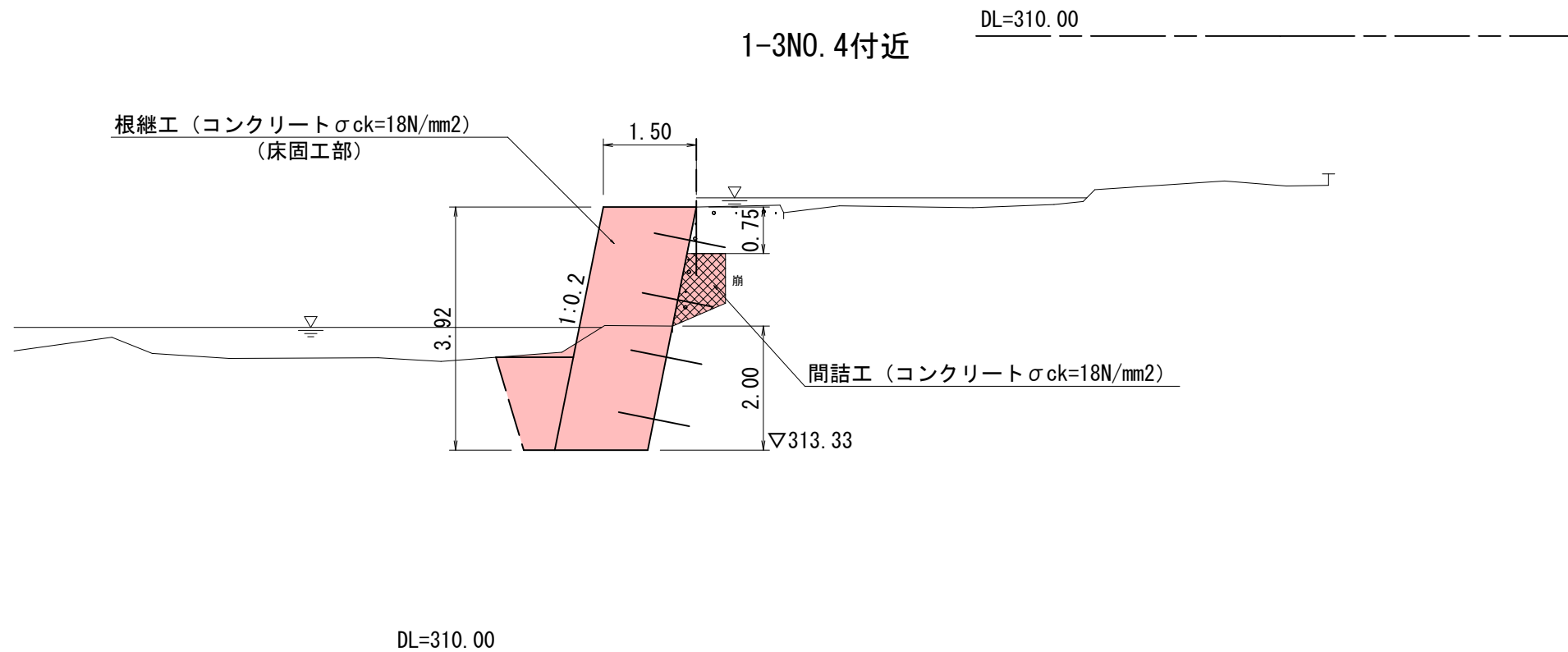
※A3出力時：表示縮尺×50%

標準断面図 S=1:50

1-3NO. 1付近



1-3NO. 4付近



R8起工 (ユニット5)

河川名	横路川		
横路川砂防メンテナンス工事 (護岸工)			
図名	標準断面図		
位置	日野郡日野町秋縄		
縮尺	1:50	単位	M
図号	全 55 葉中の内 23		
令和 8 年度施行	鳥取県		
日野振興センター 日野県土整備局			

※A3出力時：表示縮尺×50%

1-3NO. 1
GH=319.42

根継コンクリート
A=0.94m²

▽315.42 平均河床高
▽315.42 最深河床高の評価高

間詰コンクリート
A=0.1m²

間詰碎石
A=0.5m²

数量表

細別	単位	数量
掘削	m ²	0.2
床掘り	m ²	1.5

DL=310.00

1-3NO. 0
GH=319.35

根継コンクリート
A=3.00m²

▽315.35 平均河床高
▽315.35 最深河床高の評価高

間詰コンクリート
A=0.1m²

割栗石
A=0.4m²

数量表

細別	単位	数量
掘削	m ²	1.3
床掘り	m ²	0.9

DL=310.00

1-3NO. 2
GH=319.63

根継コンクリート
A=0.92m²

▽315.56 平均河床高
▽315.56 最深河床高の評価高

間詰コンクリート
A=0.2m²

DL=310.00

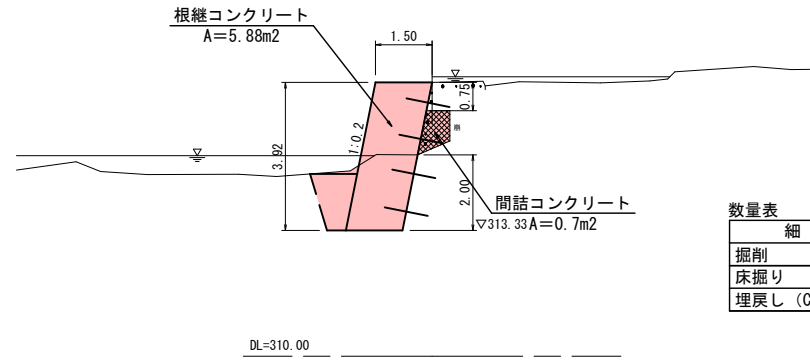
R8起工 (ユニット5)

河川名	横路川		
横路川砂防メンテナンス工事(護岸工)			
図名	横断面図(1)		
位置	日野郡日野町秋縄		
縮尺	1:100	単位	M
図号	全 55 葉中の内 24		
令和 8 年度施行	鳥取県		
日野振興センター 日野県土整備局			

1-3NO. 4
GH=317.25

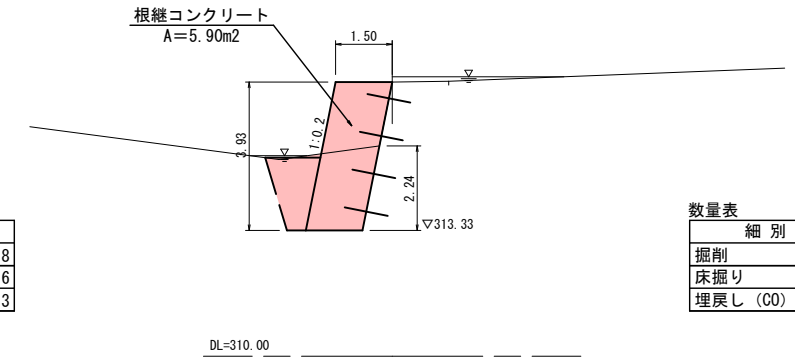
1-3NO. 4+2.0 (ペーロケ)
GH=317.26

D=2.000



数量表

細別	単位	数量
掘削	m2	0.8
床掘り	m2	3.6
埋戻し (CO)	m2	1.3

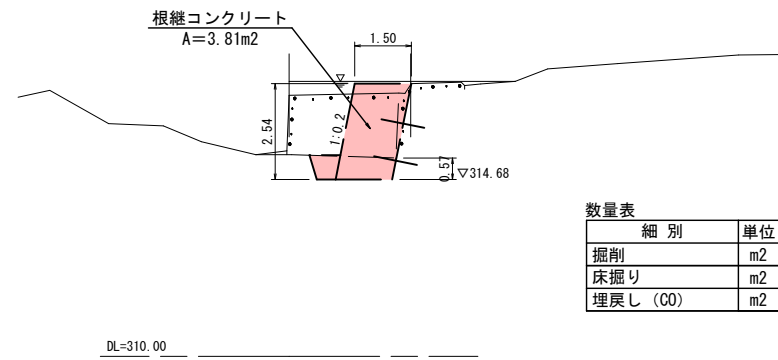


数量表

細別	単位	数量
掘削	m2	0.4
床掘り	m2	4.8
埋戻し (CO)	m2	1.9

1-3NO. 3
GH=316.91

D=4.510

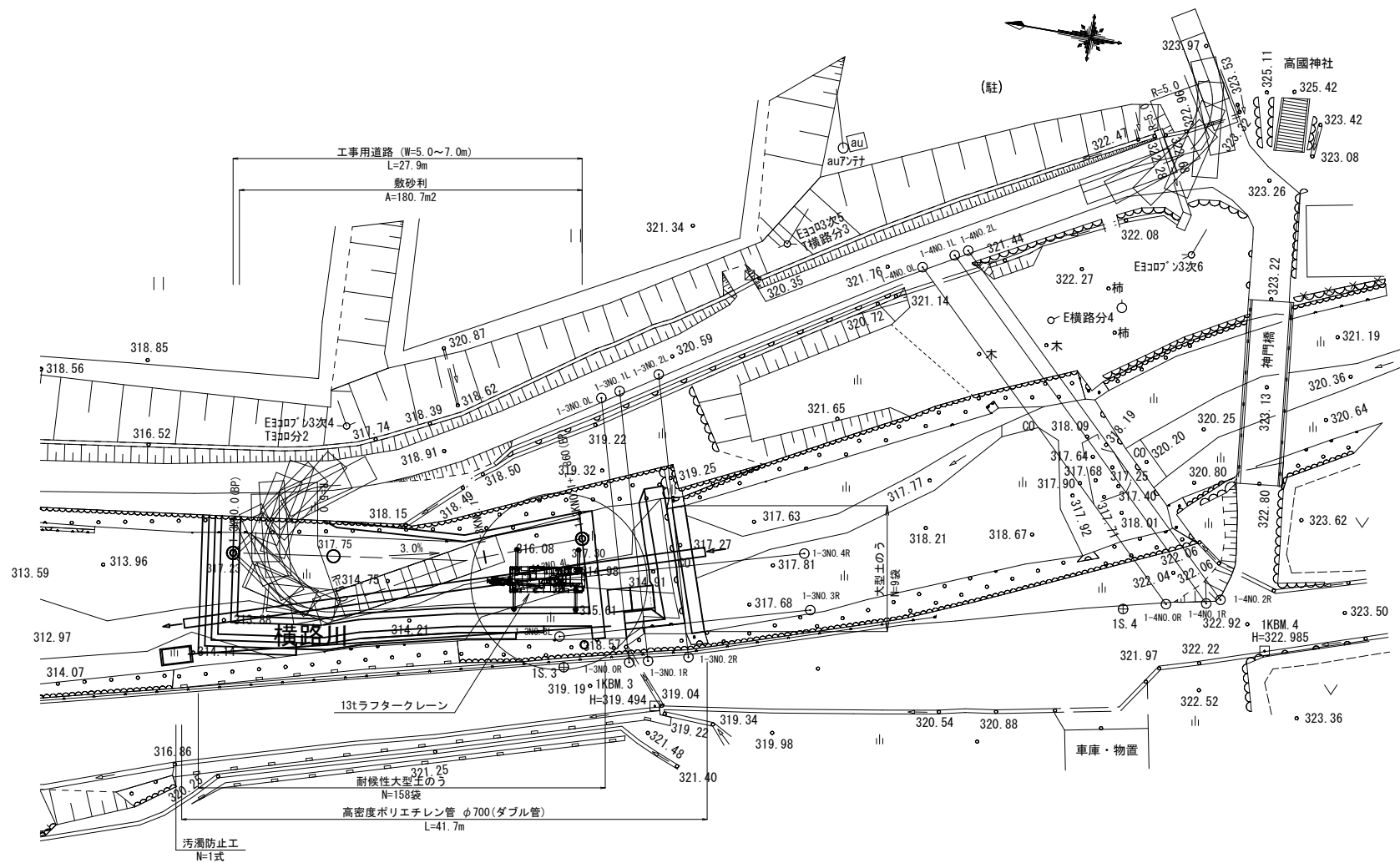


数量表

細別	単位	数量
掘削	m2	-
床掘り	m2	1.3
埋戻し (CO)	m2	0.4

R8起工 (ユニット5)

河川名	横路川		
横路川砂防メンテナンス工事 (護岸工)			
図名	横断面図 (2)		
位置	日野郡日野町秋縄		
縮尺	1:100	単位	M
図号	全 55 葉中の内 25		
令和 8 年度施行	鳥取県		
日野振興センター 日野県土整備局			



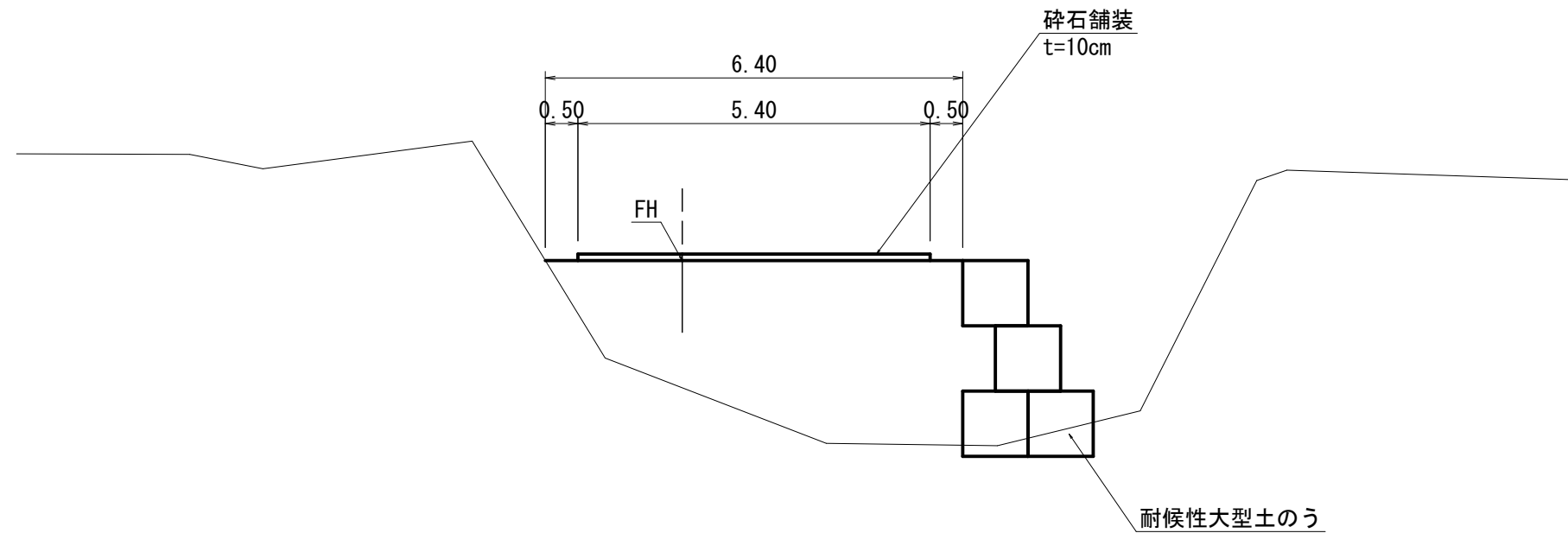
R8起工
(参考図) (ユニット5)

河川名	横路川		
横路川砂防メンテナンス工事 (護岸工)			
図名	仮設平面図		
位置	日野郡日野町秋縄		
縮尺	1:250	単位	M
図号	全 55 葉中の内 27		
令和 8 年度施行	鳥取県		
日野振興センター 日野県土整備局			

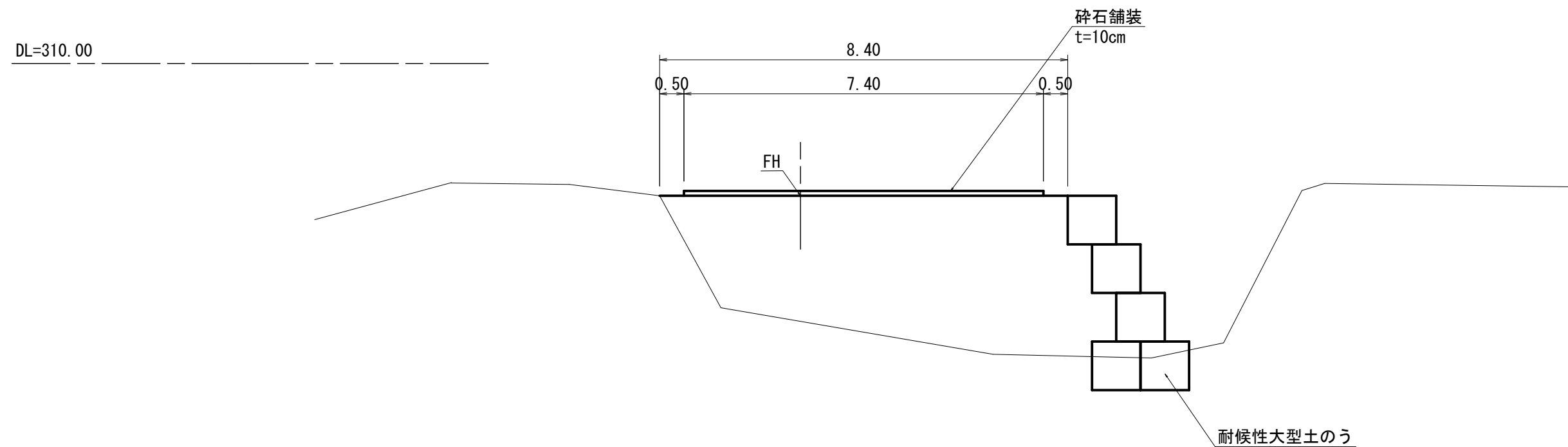
※A3出力時: 表示縮尺×50%

仮設標準断面図 S=1:50

1-3KN0.1付近



1-3KN0.0 (BP) 付近



R8起工
(参考図) (ユニット5)

河川名	横路川		
横路川砂防メンテナンス工事 (護岸工)			
図名	仮設標準断面図		
位置	日野郡日野町秋縄		
縮尺	1:50	単位	M
図号	全 55 葉中の内 28		
令和 8 年度施行	鳥取県		
日野振興センター 日野県土整備局			

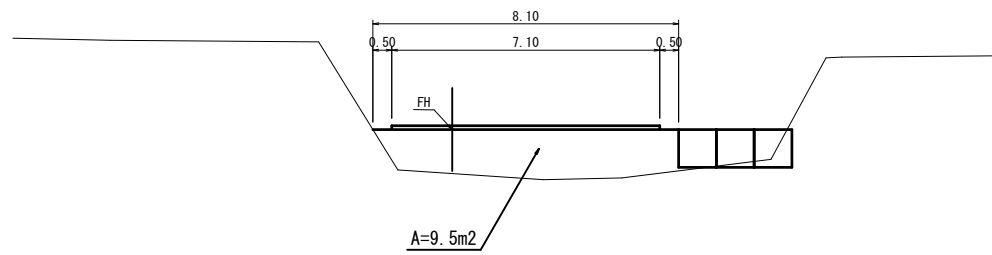
※この標準断面図は平面図より作成

※A3出力時：表示縮尺×50%

DL=310.00

DL=310.00

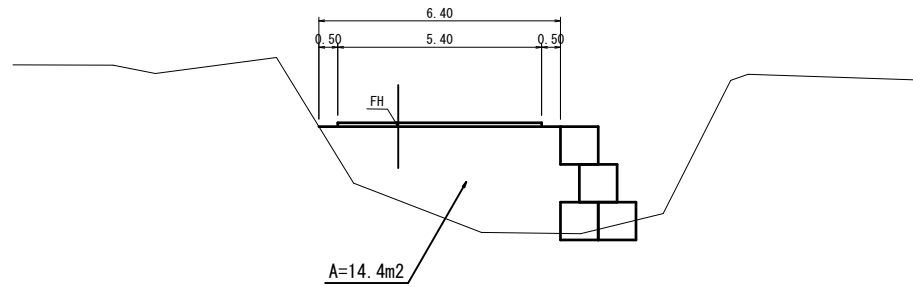
1-3KNO. 1+7.86 (EP)
GH=315.60
FH=317.30



DL=310.00

D=7.86

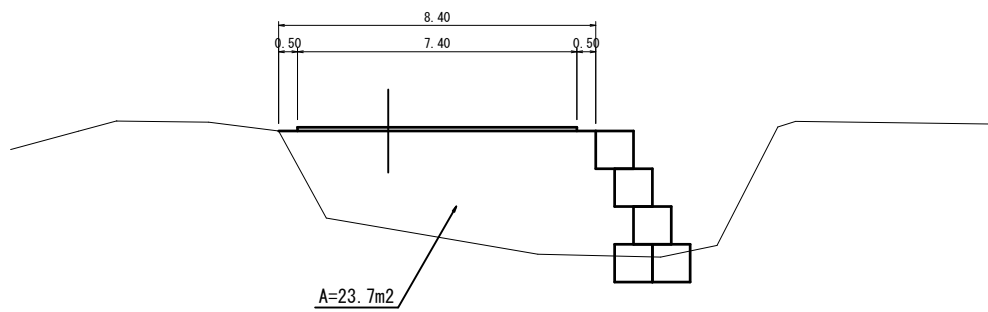
1-3KNO. 1
GH=315.31
FH=317.39



DL=310.00

D=20.000

1-3KNO. 0 (BP)
GH=314.64
FH=317.23



DL=310.00

R8起工

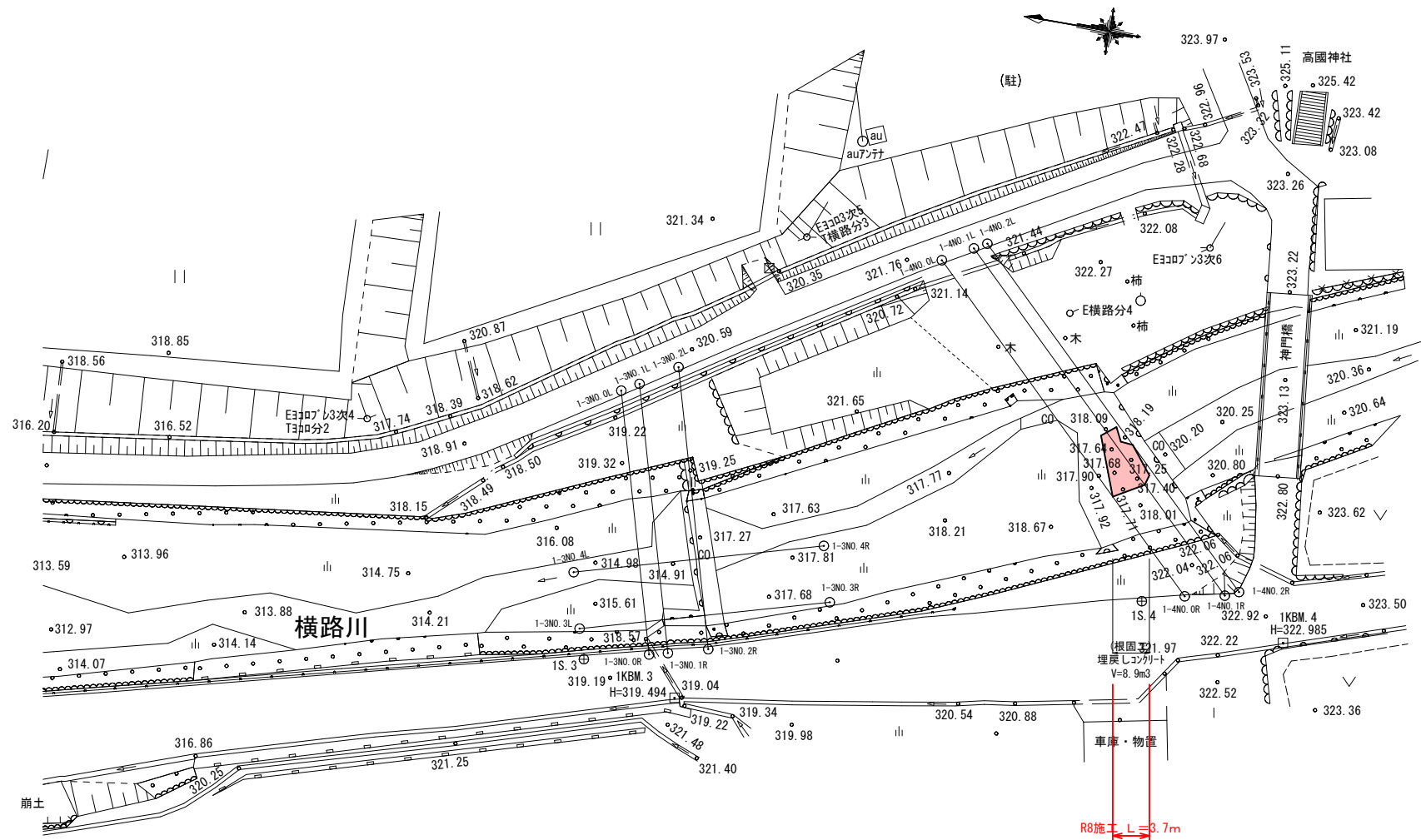
(参考図)

(ユニット5)

河川名	横路川		
図名	横路川砂防メンテナンス工事 (護岸工)		
位置	仮設横断面図		
位置	日野郡日野町秋縄		
縮尺	1:100	単位	M
図号	全 55 葉中の内 29		
令和 8 年度施行	鳥取県		
	日野振興センター 日野県土整備局		

※この横断面図は平面図より作成

1-3KNO. 0 (BP) ~ 1-3KNO. 1+7.86 (EP)
※A3出力時: 表示縮尺 × 50%



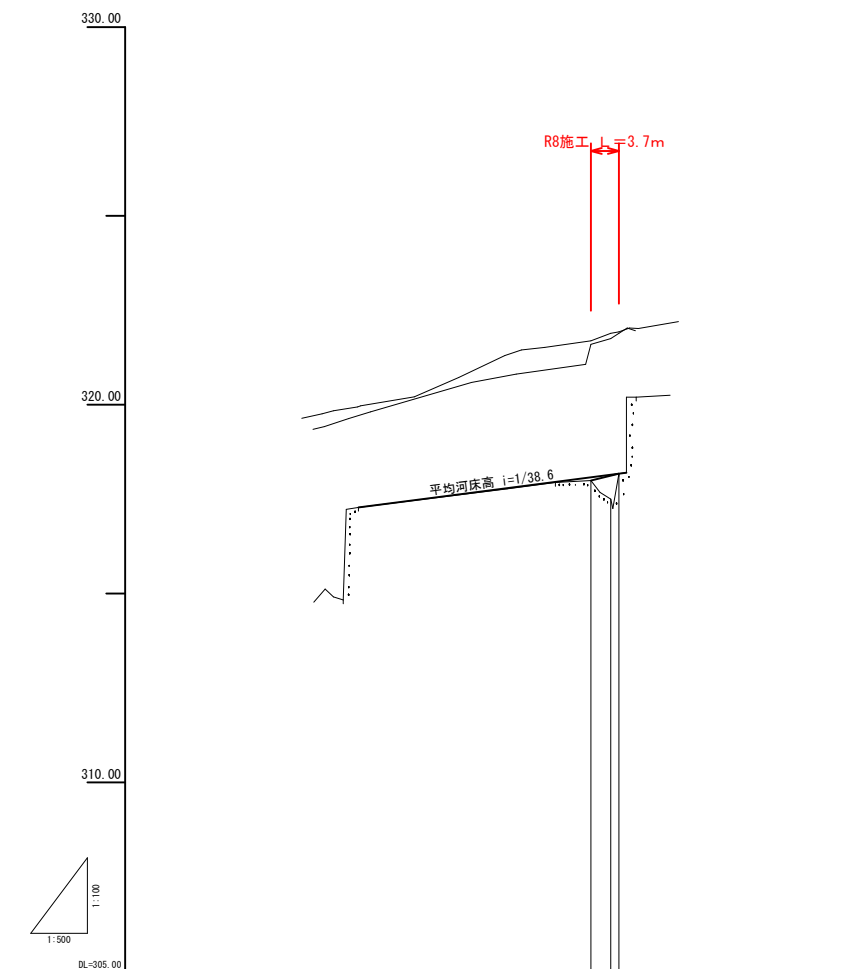
R8起工 (ユニット6)

河川名	横路川		
横路川砂防メンテナンス工事 (護岸工)			
図名	平面図 (其の)		
位置	日野郡日野町秋縄		
縮尺	1:250	単位	M
図号	全 55 葉中の内 30		
令和 8 年度施行	鳥取県		
日野振興センター 日野県土整備局			

※A3出力時：表示縮尺×50%

1KBM.4
H=322.985

凡例	
左岸高	——
右岸高	——
河床高	——



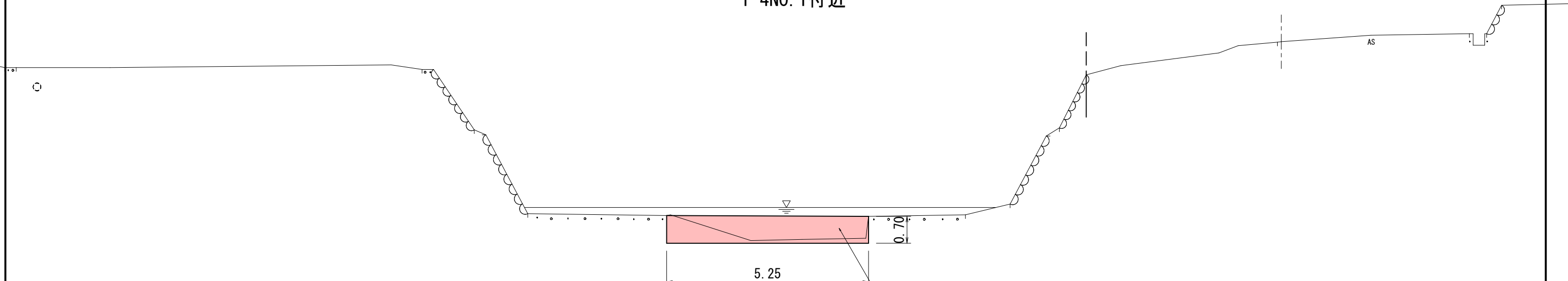
計	橋次水位	
	河床勾配	317.28 — 1/38.6 — 318.20 H=0.92m L=35.50m
堤防高	右岸	
	左岸	
河床高	右岸	318.08 318.15 318.17
	左岸	321.60 321.75 321.80
地盤高	右岸	321.60 321.75 321.80
	左岸	321.60 321.75 321.80
河床高	右岸	317.98 317.50 318.20
	左岸	317.98 317.50 318.20
追加距離	右岸	0.000 3.617 3.704
	左岸	0.000 3.617 3.704
単距離	右岸	0.000 3.617 3.704
	左岸	0.000 3.617 3.704
測点	右岸	1-4N0.0 1-4N0.1 1-4N0.2
	左岸	1-4N0.0 1-4N0.1 1-4N0.2

R8起工 (ユニット6)

河川名	横路川		
図名	横路川砂防メンテナンス工事(護岸工)		
位置	日野郡日野町秋縄		
縮尺	V=1:100 H=1:500	単位	M
図号	全 55 葉中の内 31		
令和 8 年度施行	鳥取県		
日野振興センター 日野県土整備局			

標準断面図 S=1:50

1-4NO.1付近



コンクリート埋戻し
($\sigma_{ck}=18\text{N/mm}^2$)

DL=310.00

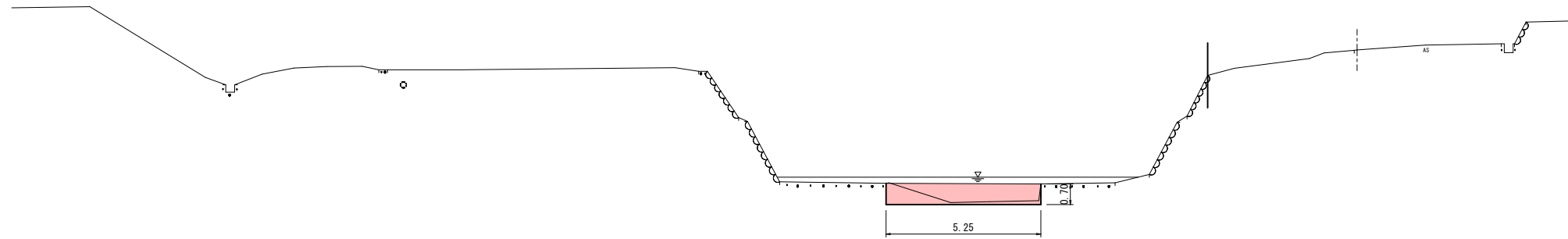
R8起工 (ユニット6)

河川名	横路川		
横路川砂防メンテナンス工事(護岸工)			
図名	標準断面図		
位置	日野郡日野町秋縄		
縮尺	1:50	単位	M
図号	全 55 葉中の内 32		
令和 8 年度施行	鳥取県		
日野振興センター 日野県土整備局			

※A3出力時：表示縮尺×50%

D=1.087

1-4NO. 1
GH=321.75



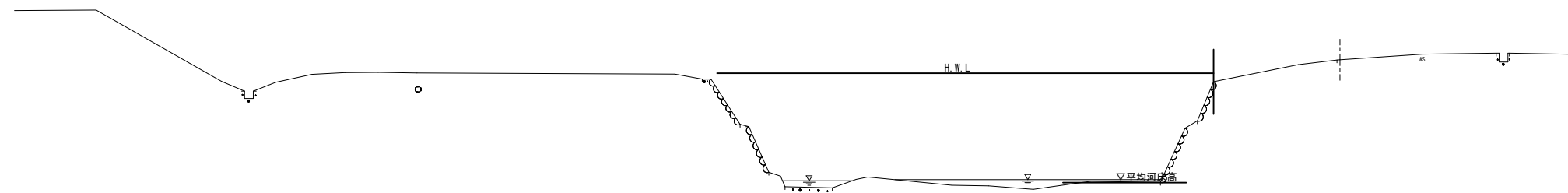
数量表

細別	単位	数量
床掘り	m2	1.6
埋戻しコンクリート	m2	3.7

DL=310.00

1-4NO. 0
GH=321.60

D=2.617



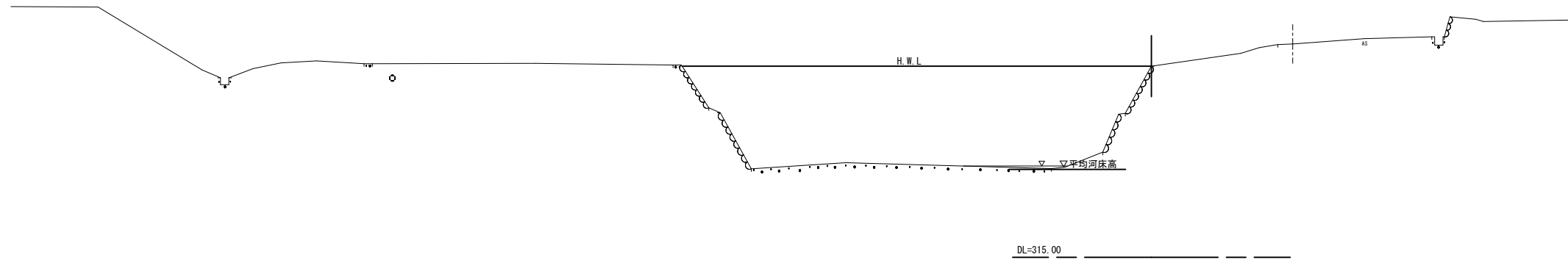
DL=315.00

R8起工 (ユニット6)

河川名	横路川		
横路川砂防メンテナンス工事 (護岸工)			
図名	横断面図 (1)		
位置	日野郡日野町秋縄		
縮尺	1:100	単位	M
図号	全 55 葉中の内 33		
令和 8 年度施行	鳥取県		
日野振興センター		日野県土整備局	

1-4NO. 0, 1-4NO. 1 ※A3出力時: 表示縮尺×50%

1-4NO. 2
GH=321.89

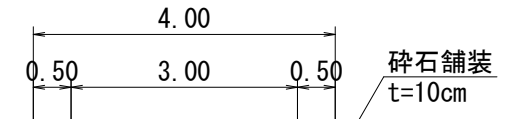


R8起工 (ユニット6)

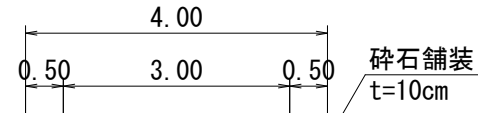
河川名	横路川		
横路川砂防メンテナンス工事 (護岸工)			
図名	横断面図(2)		
位置	日野郡日野町秋縄		
縮尺	1:100	単位	M
図号	全 55 葉中の内 34		
令和 8 年度施行	鳥取県		
日野振興センター 日野県土整備局			

仮設標準断面図 S=1:50

1-4KN0.0+15.00付近



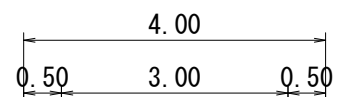
1-4KN0.0+10.00付近



DL=315.00

耐候性大型土のう

1-4KN0.0+5.00付近



DL=315.00

耐候性大型土のう

DL=320.00

土木シート

R8起工

(参考図)

(ユニット6)

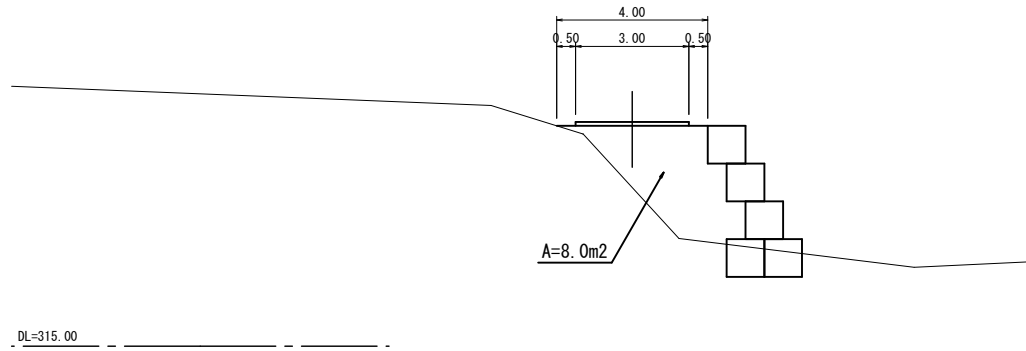
河川名	横路川		
横路川砂防メンテナンス工事 (護岸工)			
図名	仮設標準断面図		
位置	日野郡日野町秋縄		
縮尺	1:50	単位	M
図号	全 55 葉中の内 36		
令和 8 年度施行	鳥取県		
日野振興センター 日野県土整備局			

※この標準断面図面は平面図より作成

※A3出力時：表示縮尺×50%

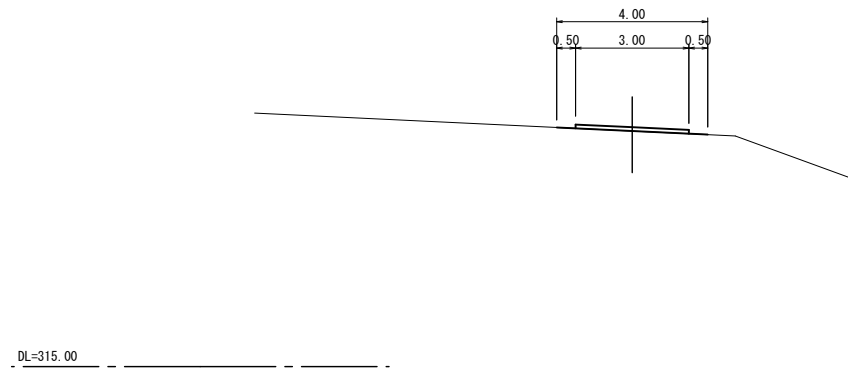
D=5.000

1-4KNO. 0+10.00
GH=319.20
FH=320.84



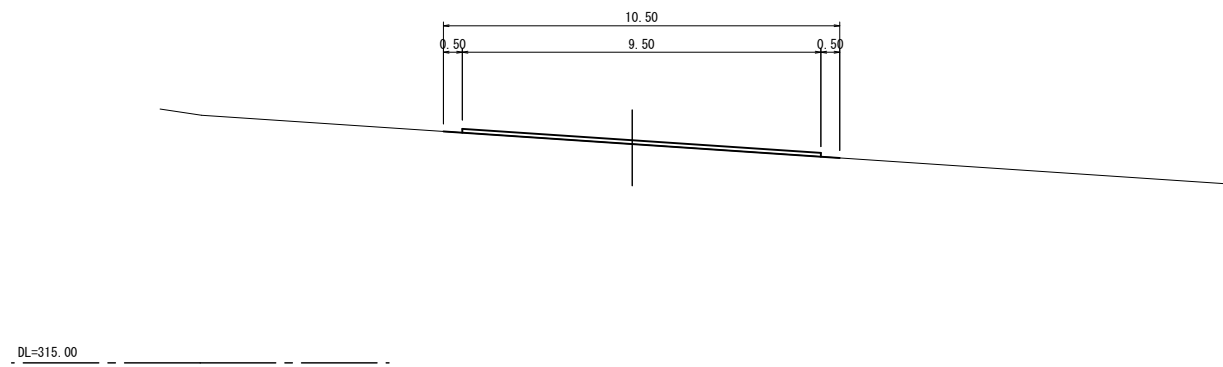
D=5.000

1-4KNO. 0+5.00
GH=321.24
FH=321.24

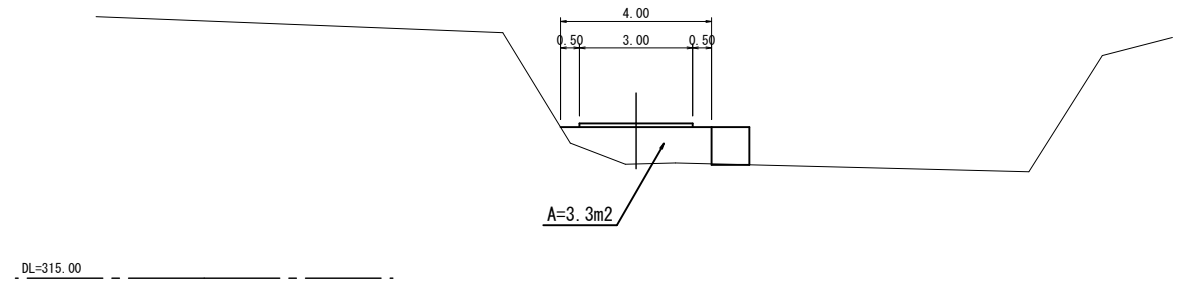


D=5.000

1-4KNO. 0(BP)
GH=320.79
FH=320.79

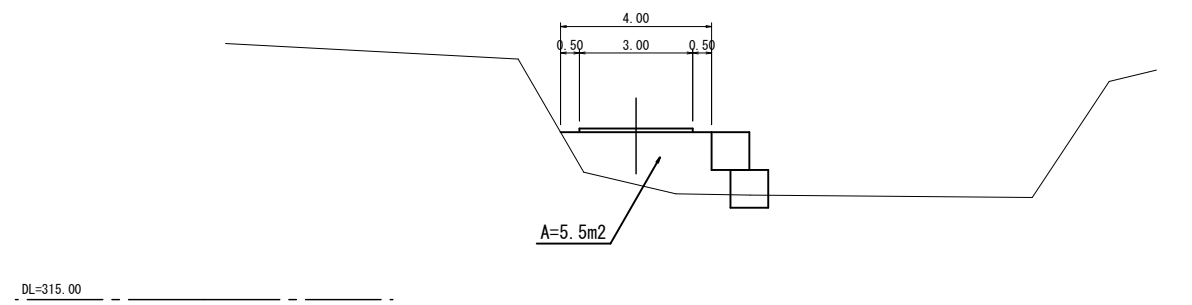


1-4KNO. 1+4.02 (EP)
GH=318.02
FH=319.00



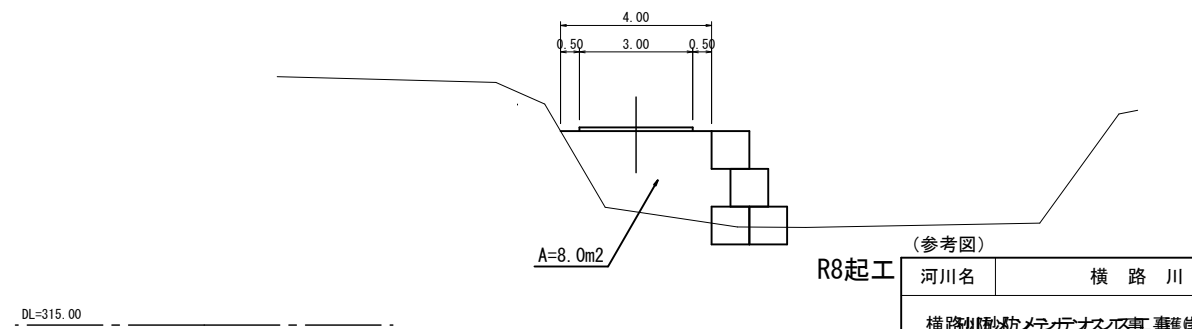
D=4.020

1-4KNO. 1
GH=318.05
FH=319.43



D=5.000

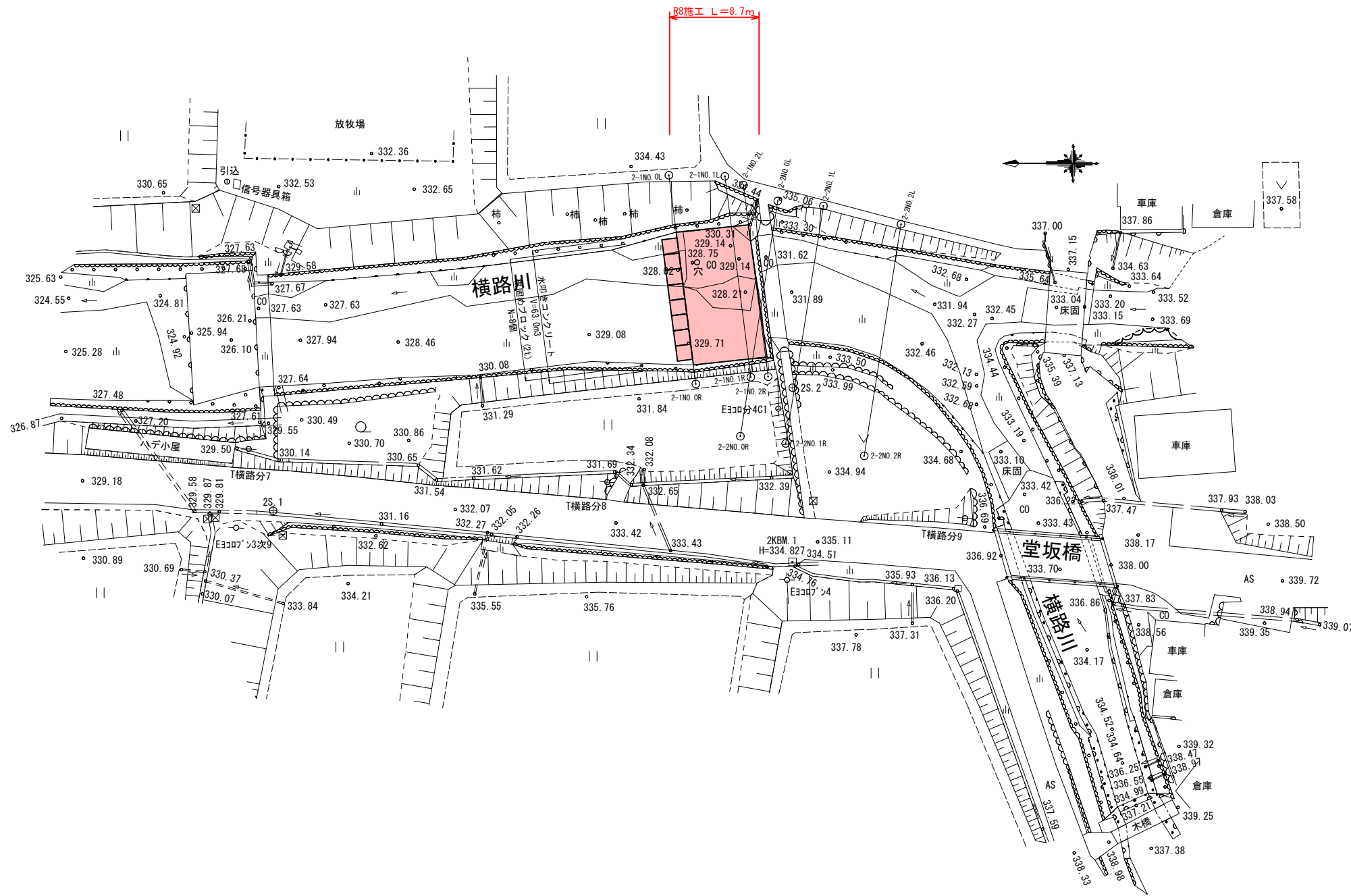
1-4KNO. 0+15.00
GH=318.00
FH=320.14



※この横断面図は平面図より作成

R8起工 (参考図) (ユニット6)

河川名	横路川		
横路川防砂メンテナンス工事(継続工事)			
図名	仮設横断面図		
位置	日野郡日野町秋縄		
縮尺	1:100	単位	M
図号	全 55 葉中の内 37		
令和 8 年度施行	鳥取県		
日野振興センター	日野県土整備局		
1-4KNO. 0(BP)~1-4KNO. 1+4.02(EP)			
※A3出力時：表示縮尺×5.0%			

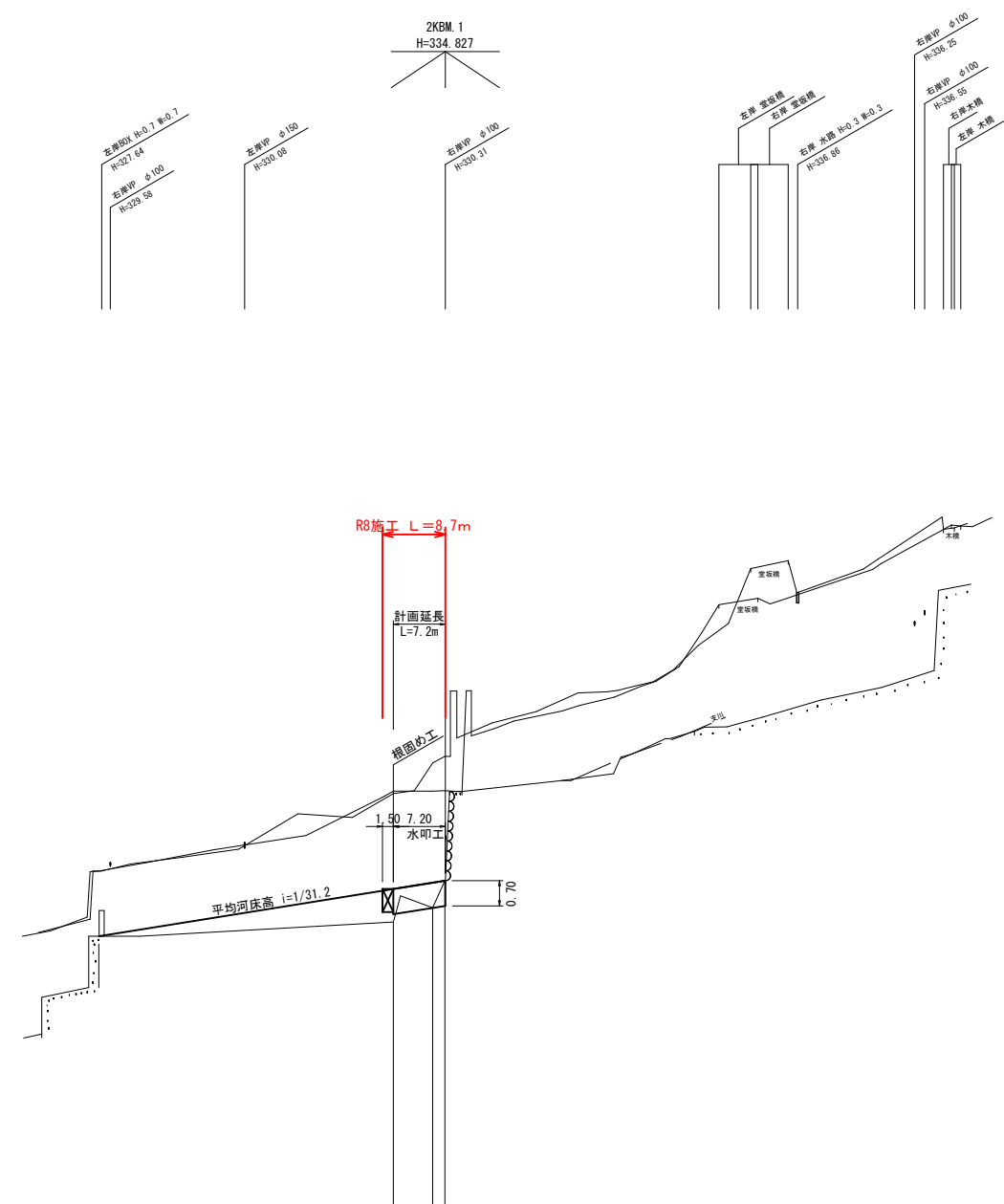
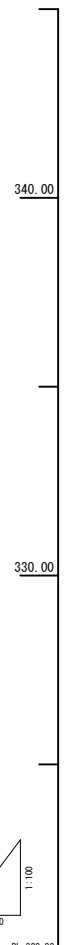


R8起工 (ユニット9)

河川名	横路川		
横路川砂防メンテナンス工事 (護岸工)			
図名	平面図 (其の)		
位置	日野郡日野町秋縄		
縮尺	1:250	単位	M
図号	全 55 葉中の内 38		
令和 8 年度施行		鳥取県	
日野振興センター		日野県土整備局	

※A3出力時：表示縮尺×50%

凡例	
左岸高	——
右岸高	——
河床高	——



計画		河床勾配		327.63 ———— $i=1/31.2$ ———— 329.17 $H=1.54m$ $L=48.00m$	
		右岸	左岸		
地盤高	右岸			328.94	329.11
	左岸			328.17	328.17
河床高	右岸			331.56	332.42
	左岸			331.66	332.61
追加距離	右岸			0.000	5.424
	左岸			0.000	7.129
単距離	右岸			0.000	1.693
	左岸			0.000	1.693
測点	右岸			2+00.00	2+00.00
	左岸			2+00.00	2+00.00

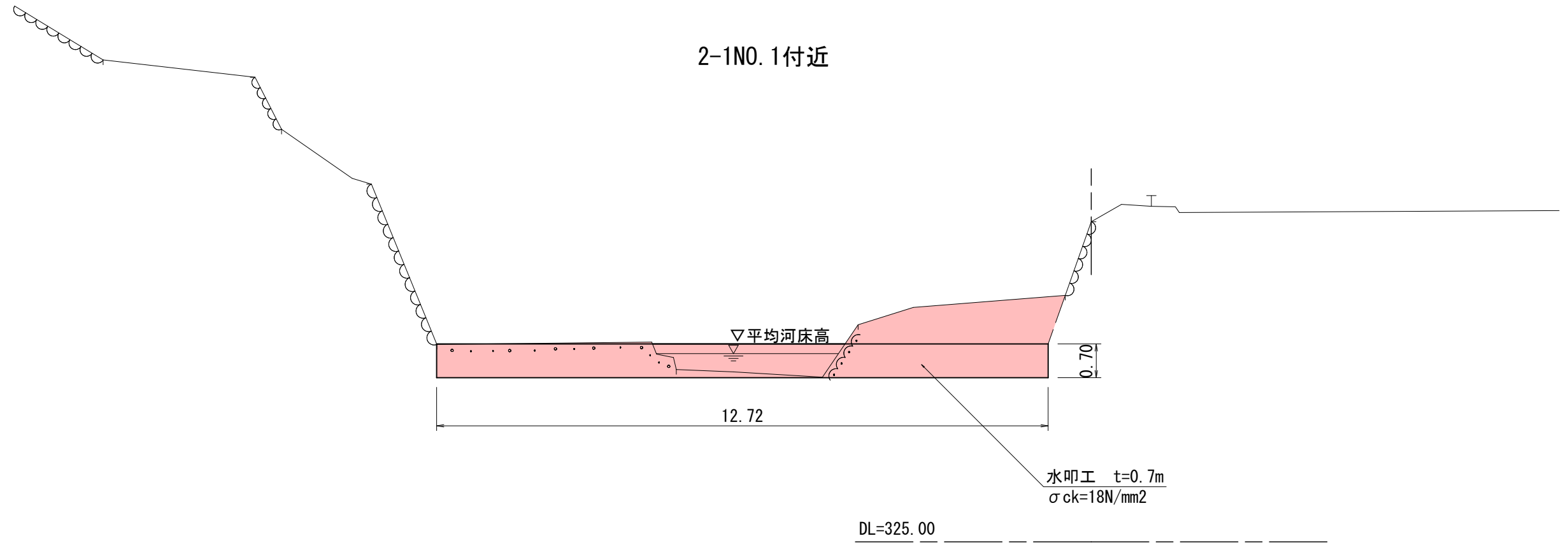
R8起工 (ユニット9)

河川名	横路川		
横路川砂防メンテナンス工事(護岸工)			
図名	縦断面図		
位置	日野郡日野町秋縄		
縮尺	V=1:100 H=1:500	単位	M
図号	全 55 葉中の内 39		
令和 8 年度施行	鳥取県		
日野振興センター 日野県土整備局			

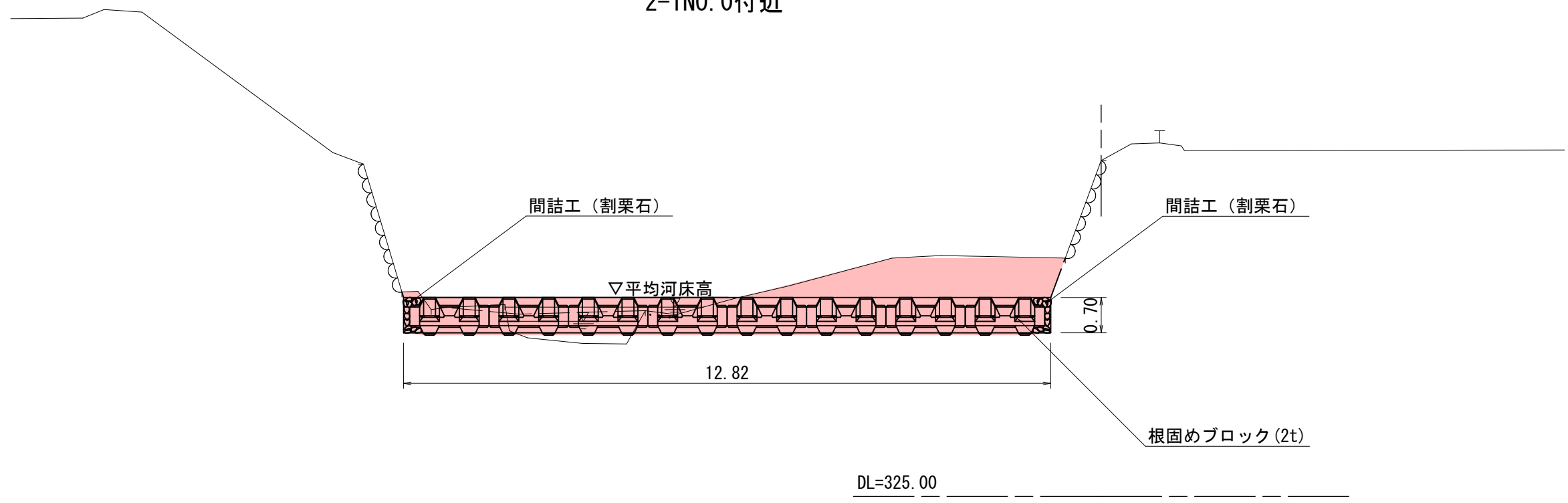
※A3出力時：表示縮尺×50%

標準断面図 S=1:50

2-1NO.1付近



2-1NO.0付近



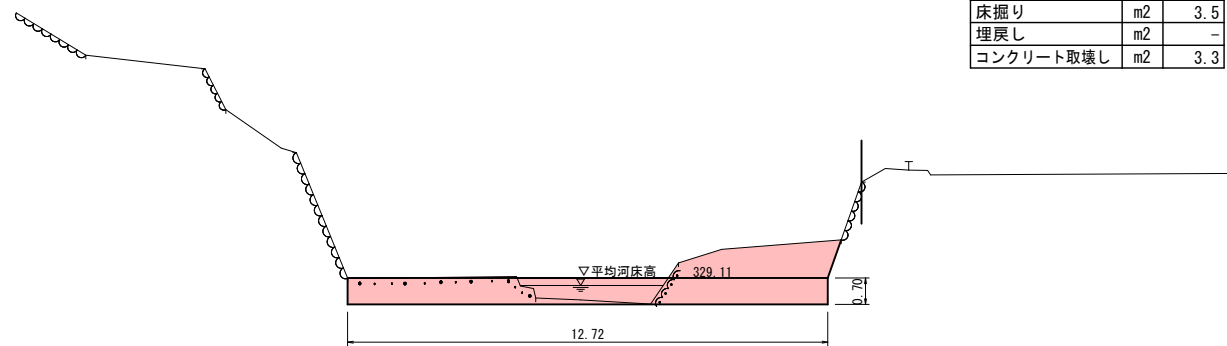
R8起工 (ユニット9)

河川名	横路川		
横路川砂防メンテナンス工事 (護岸工)			
図名	標準断面図		
位置	日野郡日野町秋縄		
縮尺	1:50	単位	M
図号	全 55 葉中の内 40		
令和 8 年度施行		鳥取県	
日野振興センター		日野県土整備局	

※A3出力時: 表示縮尺×50%

2-1NO. 1
GH=331.65

D=1.695



数量表

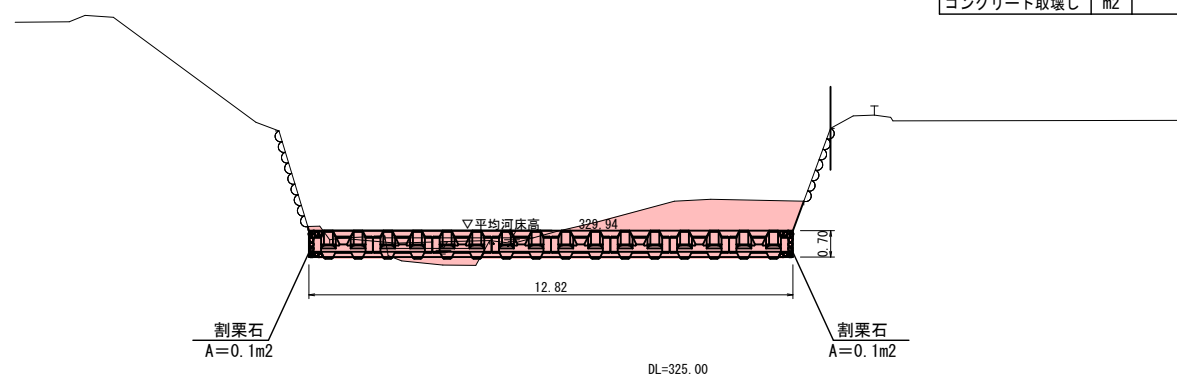
細別	単位	数量
掘削	m2	3.3
床掘り	m2	3.5
埋戻し	m2	-
コンクリート取壊し	m2	3.3

DL=325.00

2-1NO. 0
GH=331.65

2-1NO. 2
GH=332.16

D=5.434



数量表

細別	単位	数量
掘削	m2	3.8
床掘り	m2	6.4
埋戻し	m2	0.4
コンクリート取壊し	m2	-

DL=325.00

数量表

細別	単位	数量
掘削	m2	4.1
床掘り	m2	5.2
埋戻し	m2	-
コンクリート取壊し	m2	3.6

DL=325.00

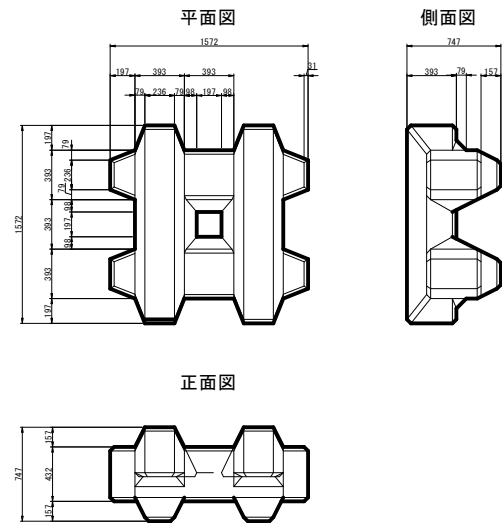
R8起工

(ユニット9)

河川名	横路川		
横路川砂防・アブラス工・護岸工事			
図名	横断面図		
位置	日野郡日野町秋縄		
縮尺	1:100	単位	M
図号	全 55 葉中の内 41		
令和 8 年度施行	鳥取県		
日野振興センター 日野県土整備局			

2-1NO. 0~2-1NO. 2 ※A3出力時：表示縮尺×50%

根固めブロック S=1:30
標準型 2t
(参考図)

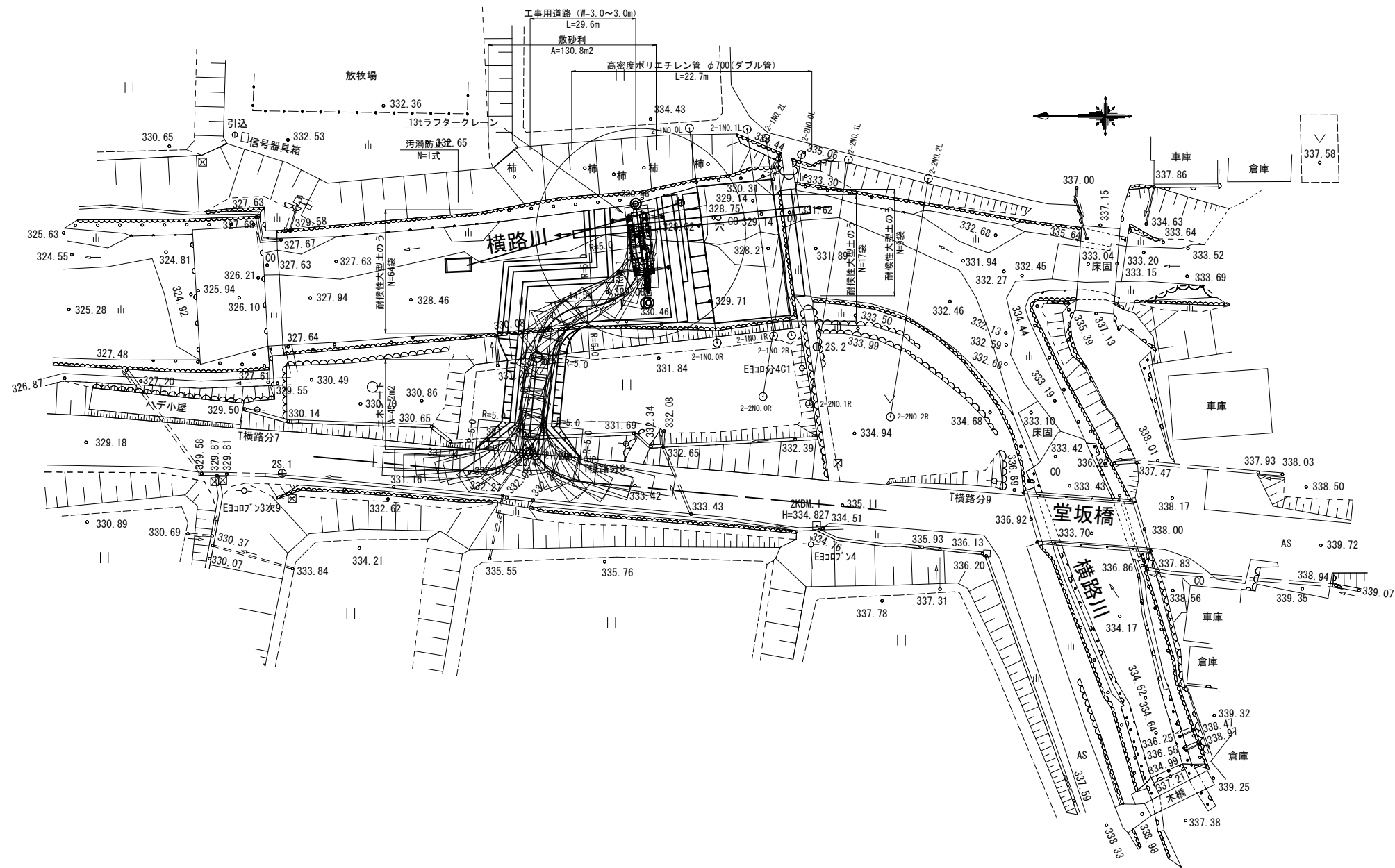


根固めブロック 標準型 2t			1個当り数量表	
名称	規格	単位	計算式	数量
コンクリート	$\sigma_{ck}=18N/mm^2$	m ³		0.871
型枠		m ²		6.580

R8起工
(参考図) (ユニット9)

河川名	横路川		
横路川砂防メンテナンス工事(護岸工)			
図名	構造図		
位置	日野郡日野町秋縄		
縮尺	1:100	単位	M
図号	全 55 葉中の内 42		
令和 8 年度施行	鳥取県		
日野振興センター 日野県土整備局			

※A3出力時:表示縮尺×50%



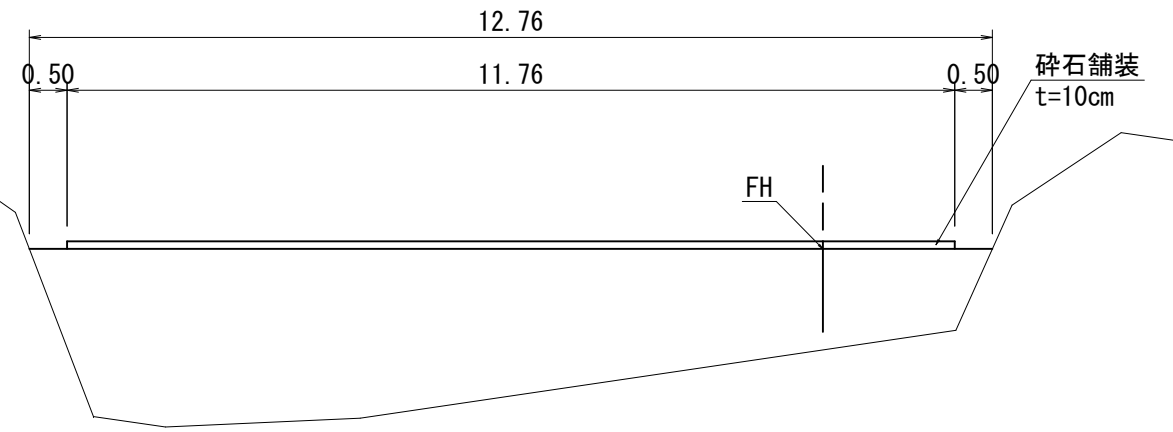
R8起工
(参考図) (ユニット9)

河川名	横路川		
横路川砂防メンテナンス工事(護岸工)			
図名	仮設平面図(其の)		
位置	日野郡日野町秋縄		
縮尺	1:250	単位	M
図号	全 55 葉中の内 43		
令和 8 年度施行		鳥取県	
日野振興センター 日野県土整備局			

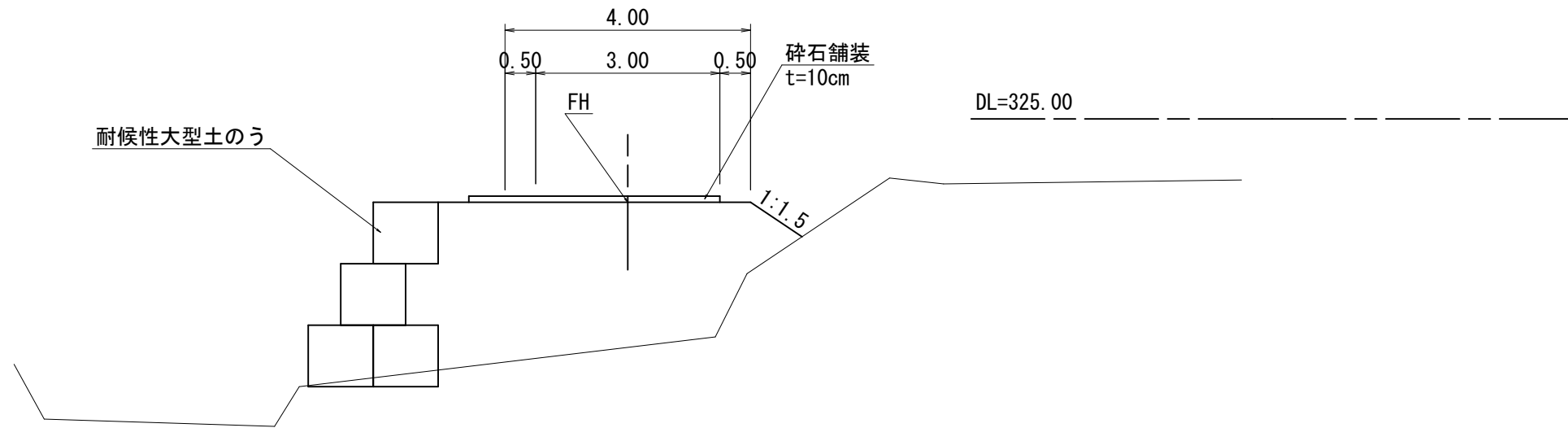
※A3出力時: 表示縮尺×50%

仮設標準断面図 S=1:50

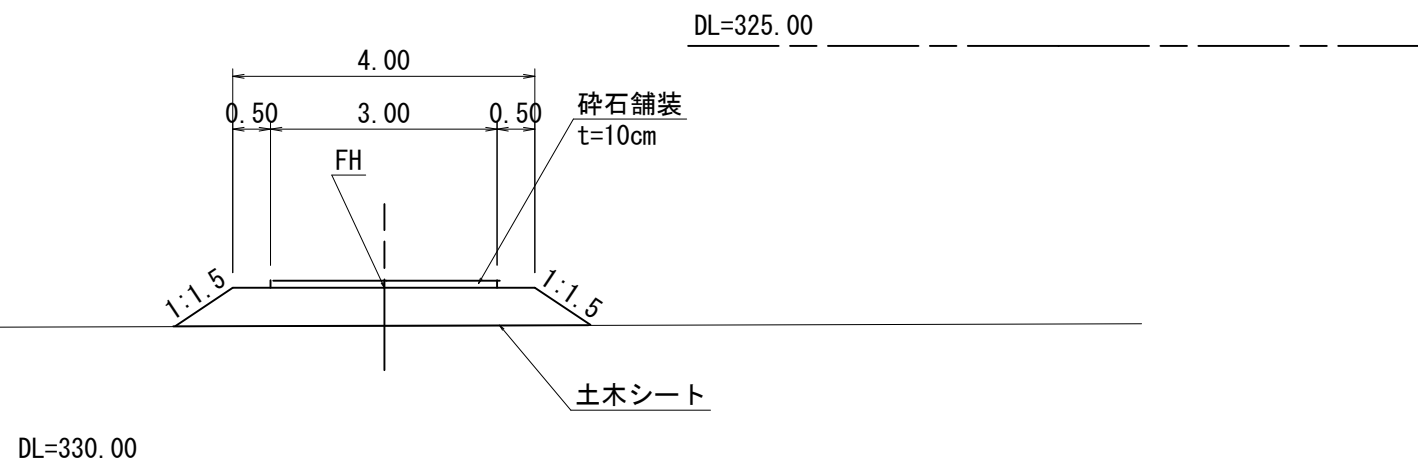
2-1KN0. 1+2. 56付近



2-1KN0. 0+15. 00付近



2-1KN0. 0+5. 00付近



R8起工
(参考図) (ユニット9)

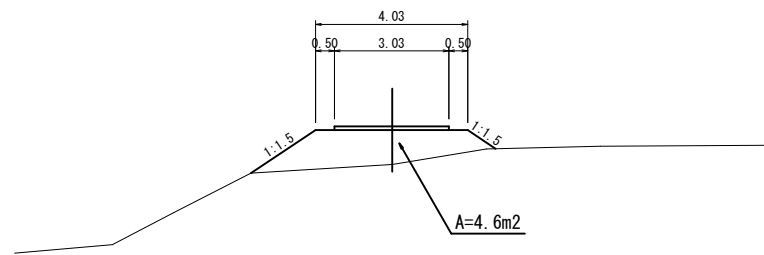
河川名	横路川		
横路川砂防メンテナンス工事 (護岸工)			
図名	仮設標準断面図		
位置	日野郡日野町秋縄		
縮尺	1:50	単位	M
図号	全 55 葉中の内 44		
令和 8 年度施行	鳥取県		
日野振興センター 日野県土整備局			

※この横断面図は平面図より作成

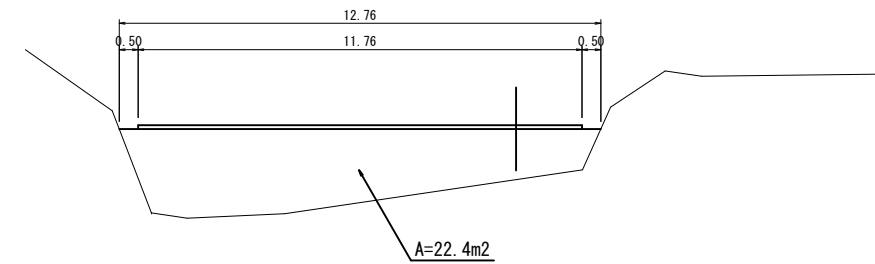
※A3出力時：表示縮尺×50%

D=5.000

2-1KNO. 0+10.00
GH=331.37
FH=332.29

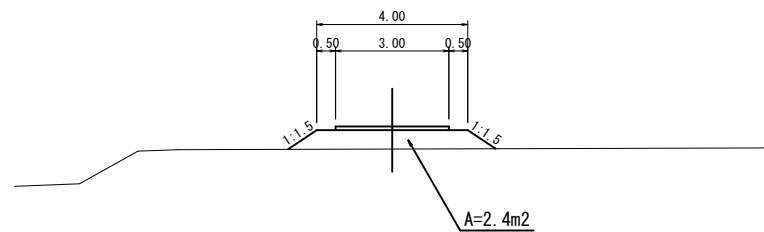


2-1KNO. 1+2.56 (EP)
GH=329.12
FH=330.46



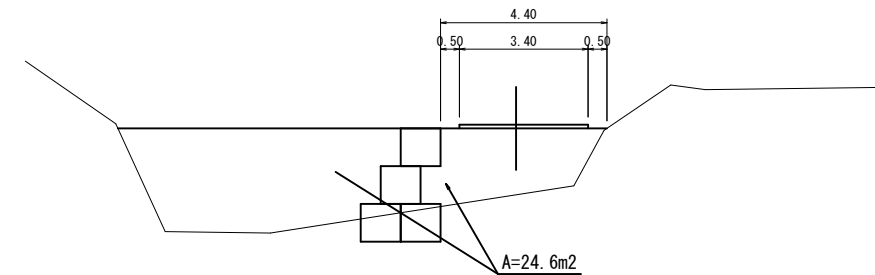
D=5.000

2-1KNO. 0+5.00
GH=331.90
FH=332.40



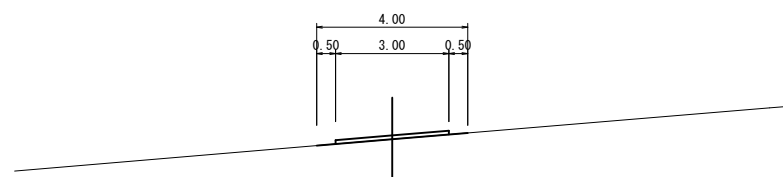
D=4.020

2-1KNO. 1
GH=329.08
FH=330.83



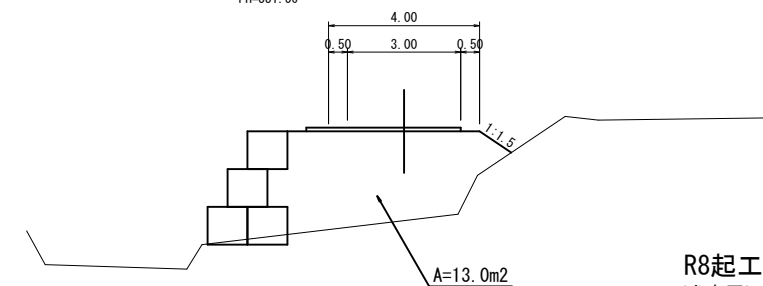
D=5.000

2-1KNO. 0 (BP)
GH=332.49
FH=332.49



D=5.000

2-1KNO. 0+15.00
GH=329.20
FH=331.56

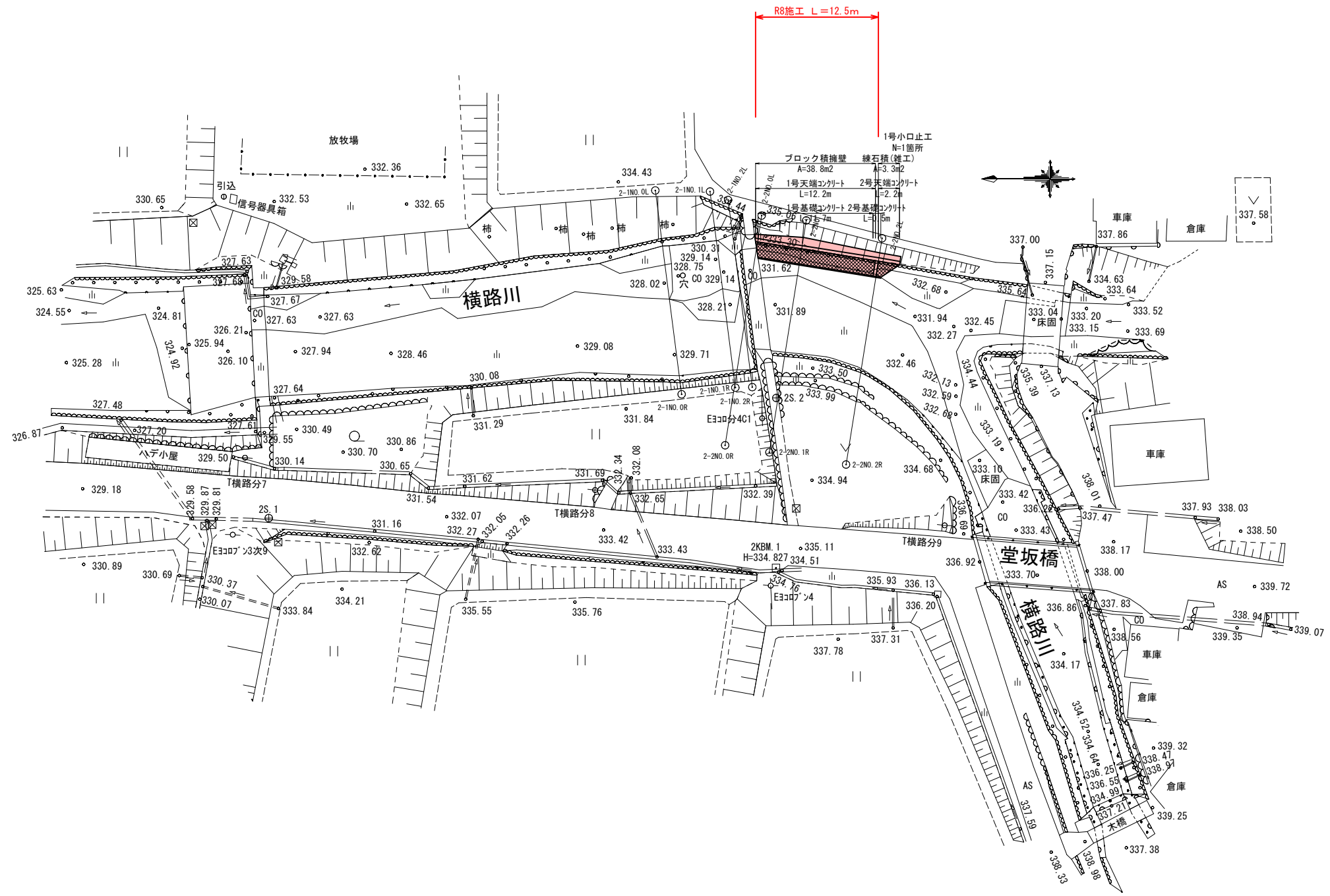


R8起工
(参考図) (ユニット9)

河川名	横路川		
横路川砂防メンテナンス工事 (護岸工)			
図名	仮設横断面図		
位置	日野郡日野町秋縄		
縮尺	1:100	単位	M
図号	全 55 葉中の内 45		
令和 8 年度施行	鳥取県		
日野振興センター		日野県土整備局	

※この横断面図は平面図より作成

2-1KNO. 0 (BP) ~ 2-1KNO. 1+2.56 (EP)
※A3出力時: 表示縮尺 x 5.0%



R8起工 (ユニット10)

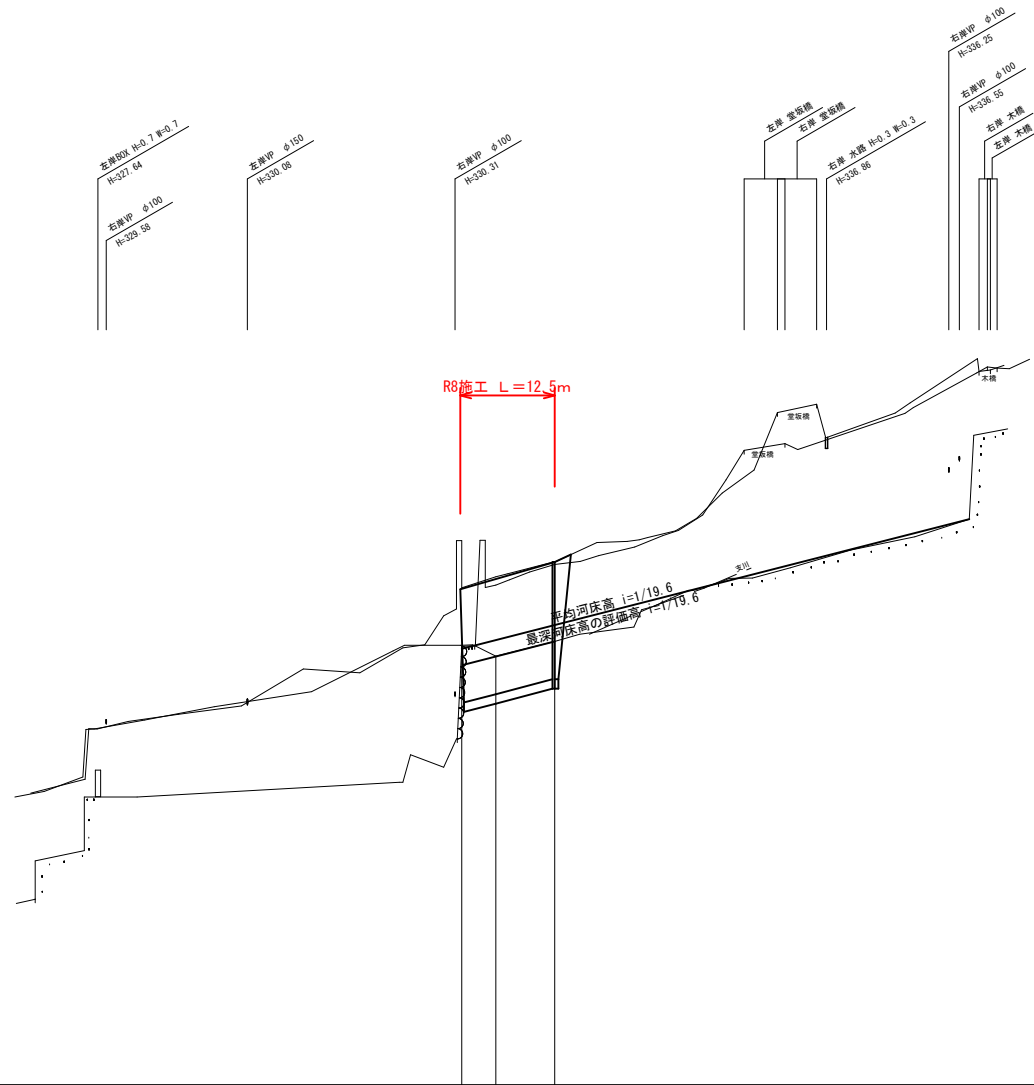
河川名	横路川		
横路川砂防メンテナンス工事 (護岸工)			
図名	平面図 (其の)		
位置	日野郡日野町秋縄		
縮尺	1:250	単位	M
図号	全 55 葉中の内 46		
令和 8 年度施行		鳥取県	
日野振興センター		日野県土整備局	

※A3出力時：表示縮尺×50%

凡 例	
左岸高	——
右岸高	——
河床高	——



2KBM.1
H=334.827

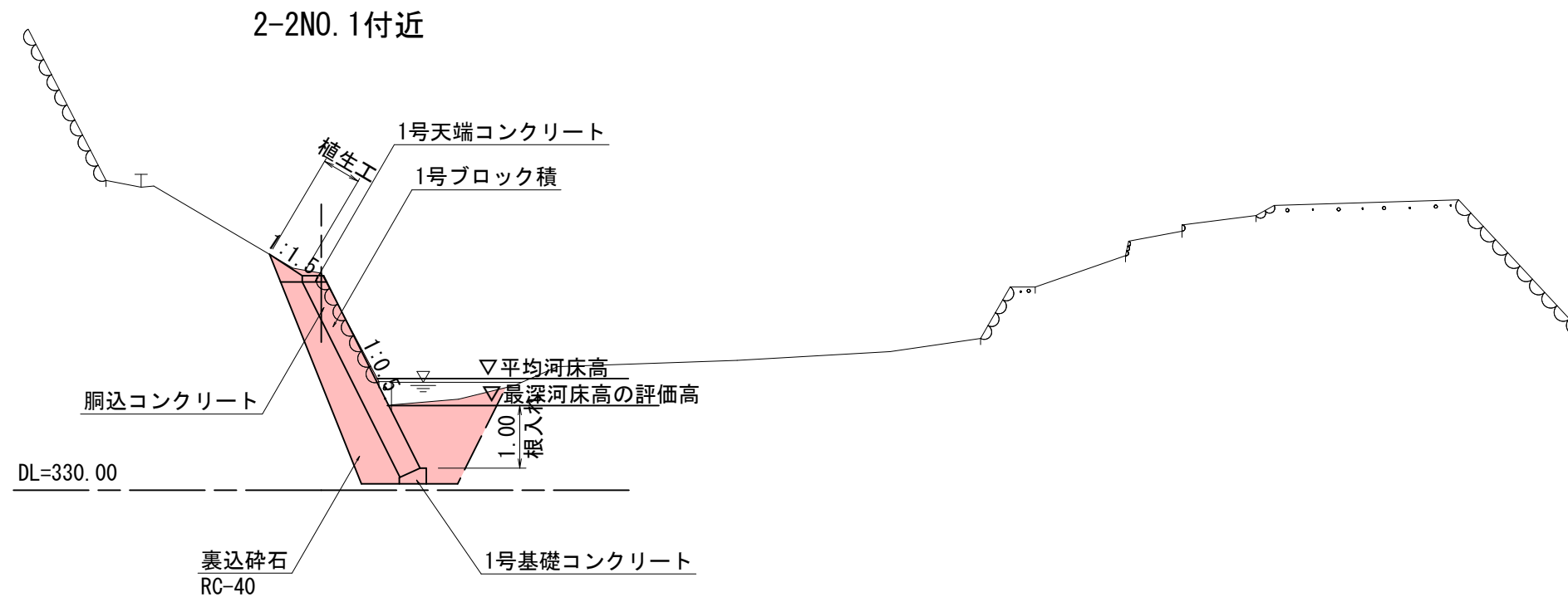
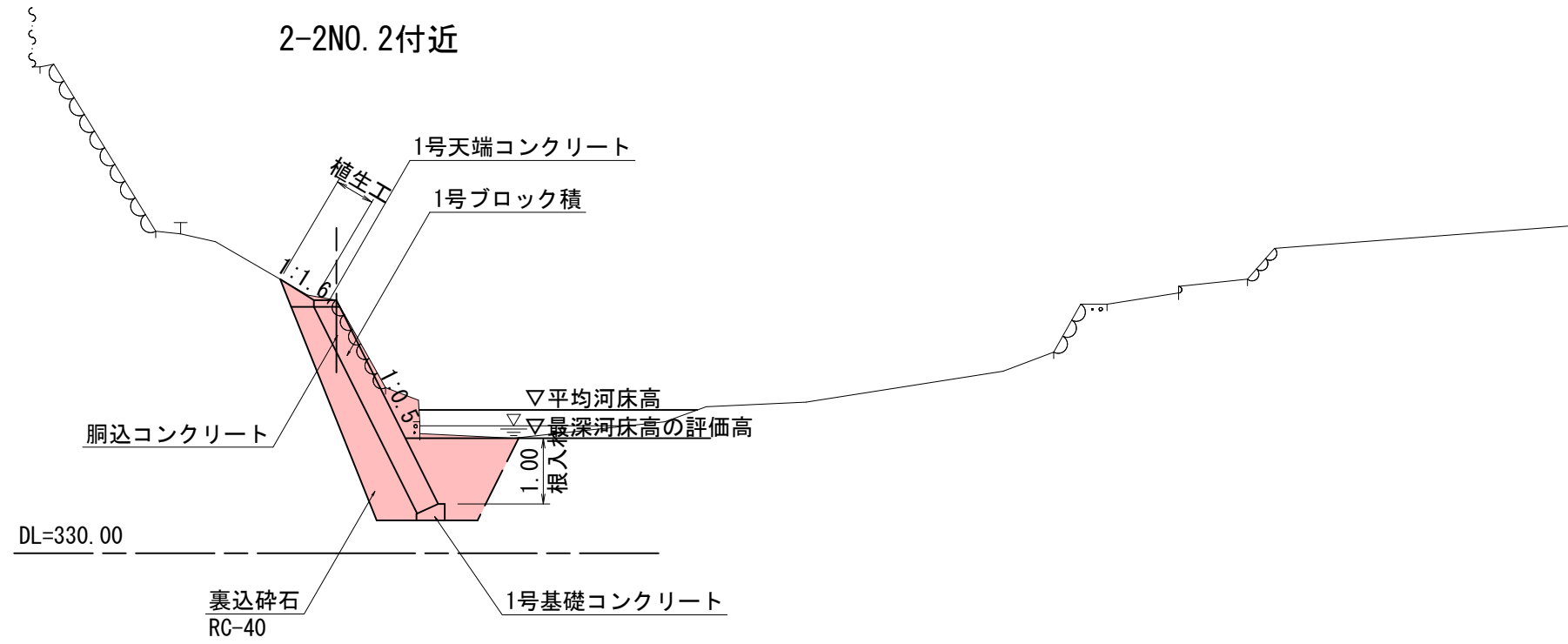


計 画	被災水位	
	河床勾配	331.64 \rightarrow $i=1/19.6$ \rightarrow 334.90
堤防高	右岸	332.14, 332.40, 332.85
	左岸	
河床高	右岸	331.55, 331.71, 332.46, 332.85
	左岸	331.65, 332.24, 333.79, 332.19
地盤高	右岸	
	左岸	
河床高	331.62, 331.36, 331.75	
追加距離	0.000, 4.500, 12.500	
単距距離	0.000, 4.500, 7.800	
測 点	2+260.00, 2+260.00, 2+260.00	

R8起工 (ユニット10)			
河川名	横路川		
横路川砂防メンテナンス工事 (護岸工)			
図 名	縦断面図		
位 置	日野郡日野町秋縄		
縮 尺	V=1:100 H=1:500	単 位	M
図 号	全 55 葉中の内 47		
令和 8 年度施行		鳥取県	
日野振興センター 日野県土整備局			

※A3出力時：表示縮尺×50%

標準断面図 S=1:50



R8起工 (ユニット10)

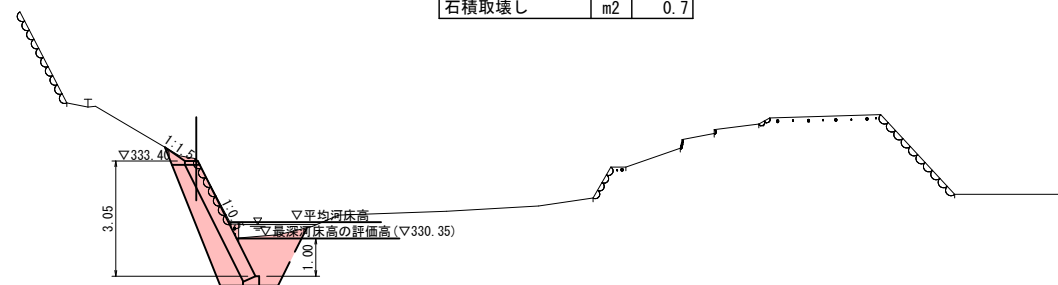
河川名	横路川		
横路川砂防メンテナンス工事 (護岸工)			
図名	標準断面図		
位置	日野郡日野町秋縄		
縮尺	1:50	単位	M
図号	全 55 葉中の内 48		
令和 8 年度施行		鳥取県	
日野振興センター 日野県土整備局			

※A3出力時：表示縮尺×50%

2-2NO. 1
GH=333.46

数量表

細別	単位	数量
掘削	m2	0.4
盛土	m2	0.1
床掘り(掘削)	m2	1.0
床掘り	m2	2.6
埋戻し	m2	1.4
石積取壊し	m2	0.7

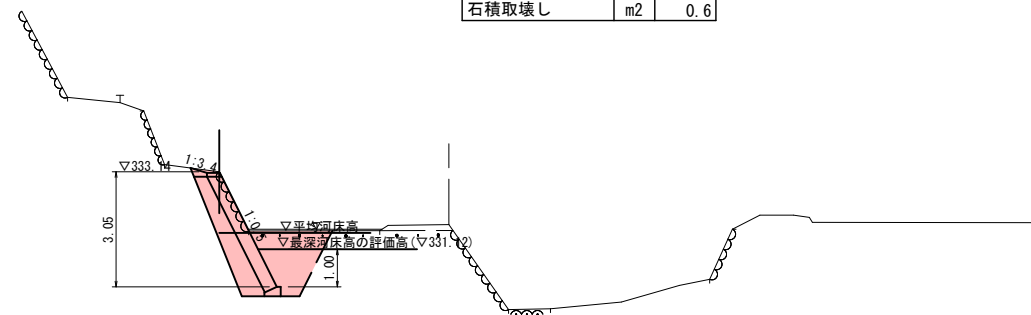


DL=325.00

2-2NO. 0
GH=333.17

数量表

細別	単位	数量
掘削	m2	0.5
盛土	m2	0.1
床掘り(掘削)	m2	1.0
床掘り	m2	2.6
埋戻し	m2	1.4
石積取壊し	m2	0.6

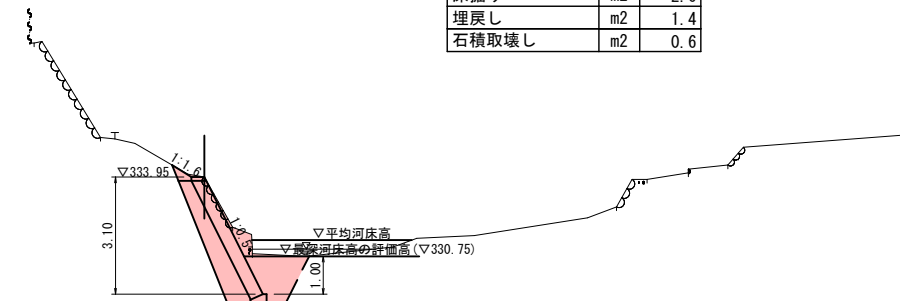


DL=325.00

2-2NO. 2
GH=333.85

数量表

細別	単位	数量
掘削	m2	0.4 (0.1)
盛土	m2	0.1
床掘り(掘削)	m2	1.2
床掘り	m2	2.6
埋戻し	m2	1.4
石積取壊し	m2	0.6



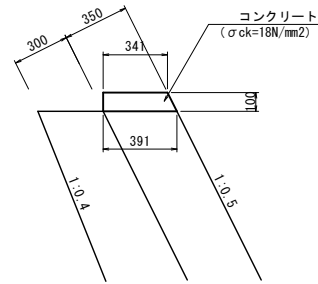
DL=325.00

R8起工 (ユニット10)

河川名	横路川		
横路川砂防メンテナンス工事(護岸工)			
図名	横断面図		
位置	日野郡日野町秋縄		
縮尺	1:100	単位	M
図号	全 55 葉中の内 49		
令和 8 年度施行		鳥取県	
日野振興センター		日野県土整備局	

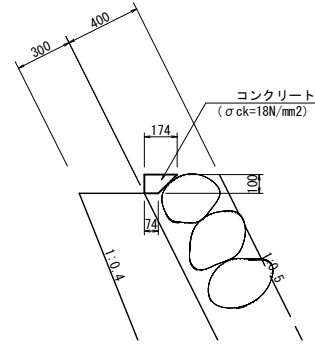
2-2NO. 0~2-2NO. 2 ※A3出力時:表示縮尺×50%

1号天端コンクリート S=1:20



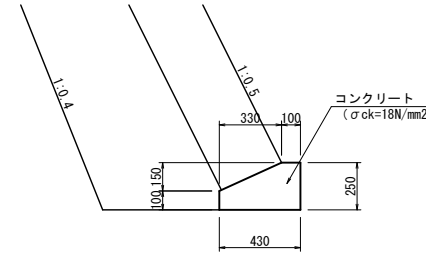
1号天端コンクリート 10m当り数量表				
名称	規格	単位	計算式	数量
コンクリート	$\sigma_{ck}=18\text{N/mm}^2$	m ³	$1/2 \times (0.341 + 0.391) \times 0.10 \times 10.0$	0.366
型枠	小型	m ²	0.10×10.0	1.000
目地材	t=10mm	m ²	$1/2 \times (0.341 + 0.391) \times 0.10$	0.037

2号天端コンクリート S=1:20



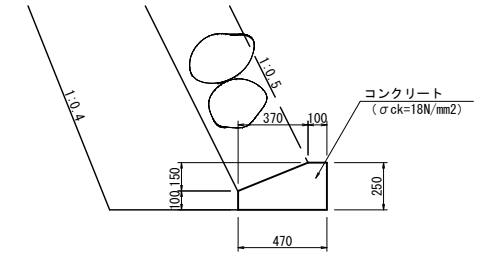
2号天端コンクリート 10m当り数量表				
名称	規格	単位	計算式	数量
コンクリート	$\sigma_{ck}=18\text{N/mm}^2$	m ³	$1/2 \times (0.174 + 0.074) \times 0.10 \times 10.0$	0.124
型枠	小型	m ²	0.10×10.0	1.000
目地材	t=10mm	m ²	$1/2 \times (0.174 + 0.074) \times 0.10$	0.012

1号基礎コンクリート S=1:20



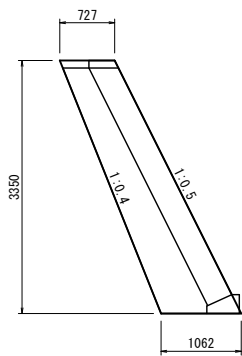
1号基礎コンクリート 10m当り数量表				
名称	規格	単位	計算式	数量
コンクリート	$\sigma_{ck}=18\text{N/mm}^2$	m ³	$(0.43 \times 0.25 - 1/2 \times 0.33 \times 0.15) \times 10.0$	0.828
型枠	小型	m ²	$(0.25 + 0.10) \times 10.0$	3.500
目地材	t=10mm	m ²	$0.43 \times 0.25 - 1/2 \times 0.33 \times 0.15$	0.083

2号基礎コンクリート S=1:20



2号基礎コンクリート 10m当り数量表				
名称	規格	単位	計算式	数量
コンクリート	$\sigma_{ck}=18\text{N/mm}^2$	m ³	$(0.47 \times 0.25 - 1/2 \times 0.37 \times 0.15) \times 10.0$	0.898
型枠	小型	m ²	$(0.25 + 0.10) \times 10.0$	3.500
目地材	t=10mm	m ²	$0.47 \times 0.25 - 1/2 \times 0.37 \times 0.15$	0.090

1号小口止工 S=1:50



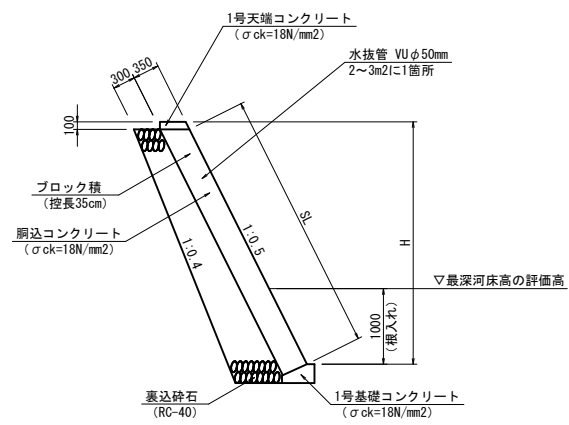
1号小口止工 (2-2N0.2付近) 1箇所当り数量表				
名称	規格	単位	計算式	数量
コンクリート	$\sigma_{ck}=18\text{N/mm}^2$	m ³	$(0.727 + 1.062) \times 3.350 \times 1/2 \times 0.30$	0.899
型枠	小型構造物	m ²	$(0.727 + 1.062) \times 3.350 \times 1/2 \times 2 + 3.350 \times 1.118 \times 0.30$	7.117

R8起工 (ユニット10)

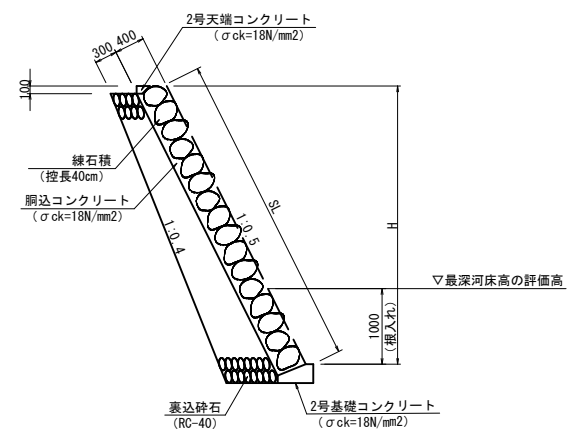
河川名	横路川		
横路川砂防メンテナンス工事 (護岸工)			
図名	構造図		
位置	日野郡日野町秋縄		
縮尺	1:100	単位	M
図号	全 55 葉中の内 50		
令和 8 年度施行	鳥取県		
日野振興センター 日野県土整備局			

※A3出力時：表示縮尺×50%

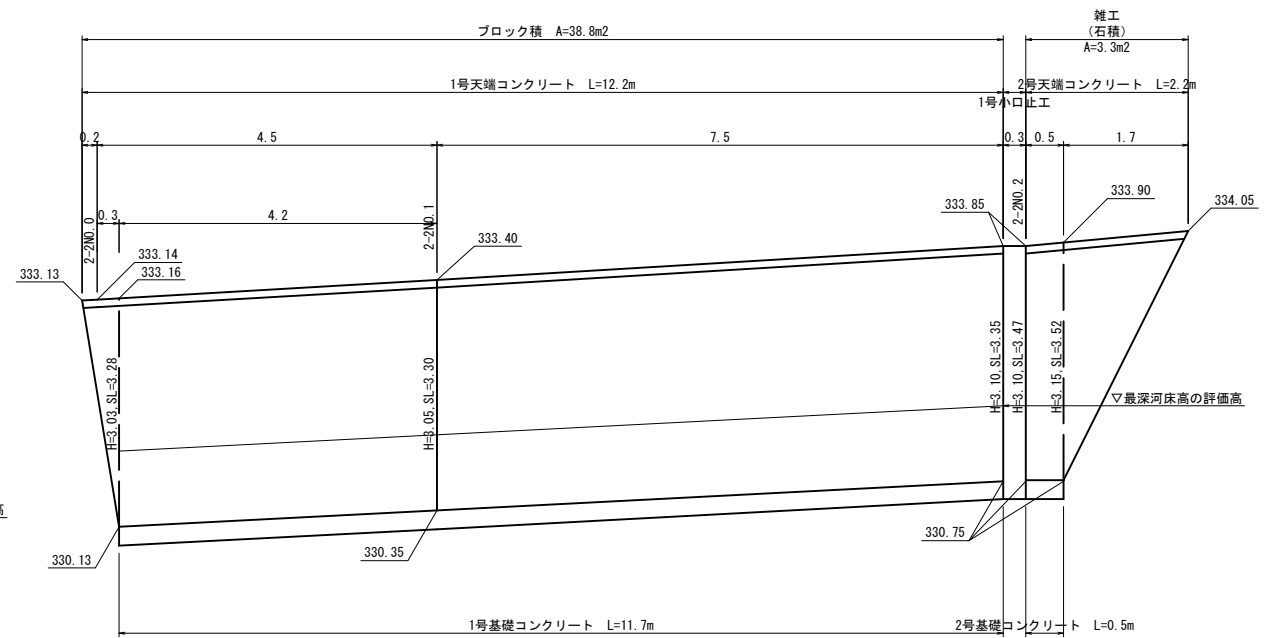
ブロック積断面図 S=1:50



石積断面図 S=1:50



コンクリートブロック積 展開図 S=1:50



DL=325.00

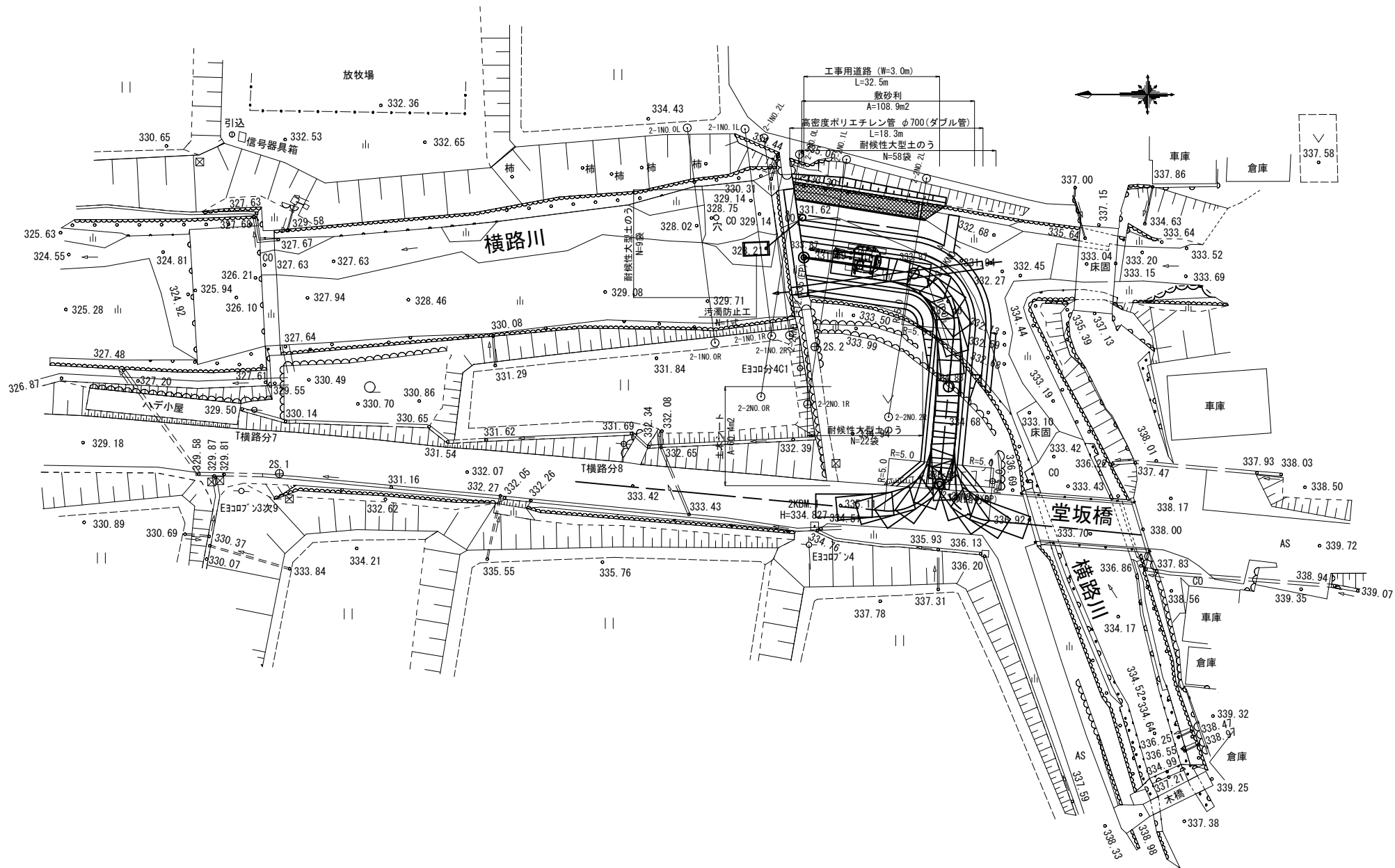
R8起工

(参考図)

(ユニット10)

河川名	横路川		
横路川砂防メンテナンス工事 (護岸工)			
図名	展開図		
位置	日野郡日野町秋縄		
縮尺	1:100	単位	M
図号	全 55 葉中の内 51		
令和 8 年度施行	鳥取県		
日野振興センター 日野県土整備局			

※A3出力時: 表示縮尺×50%



R8起工
(参考図) (ユニット10)

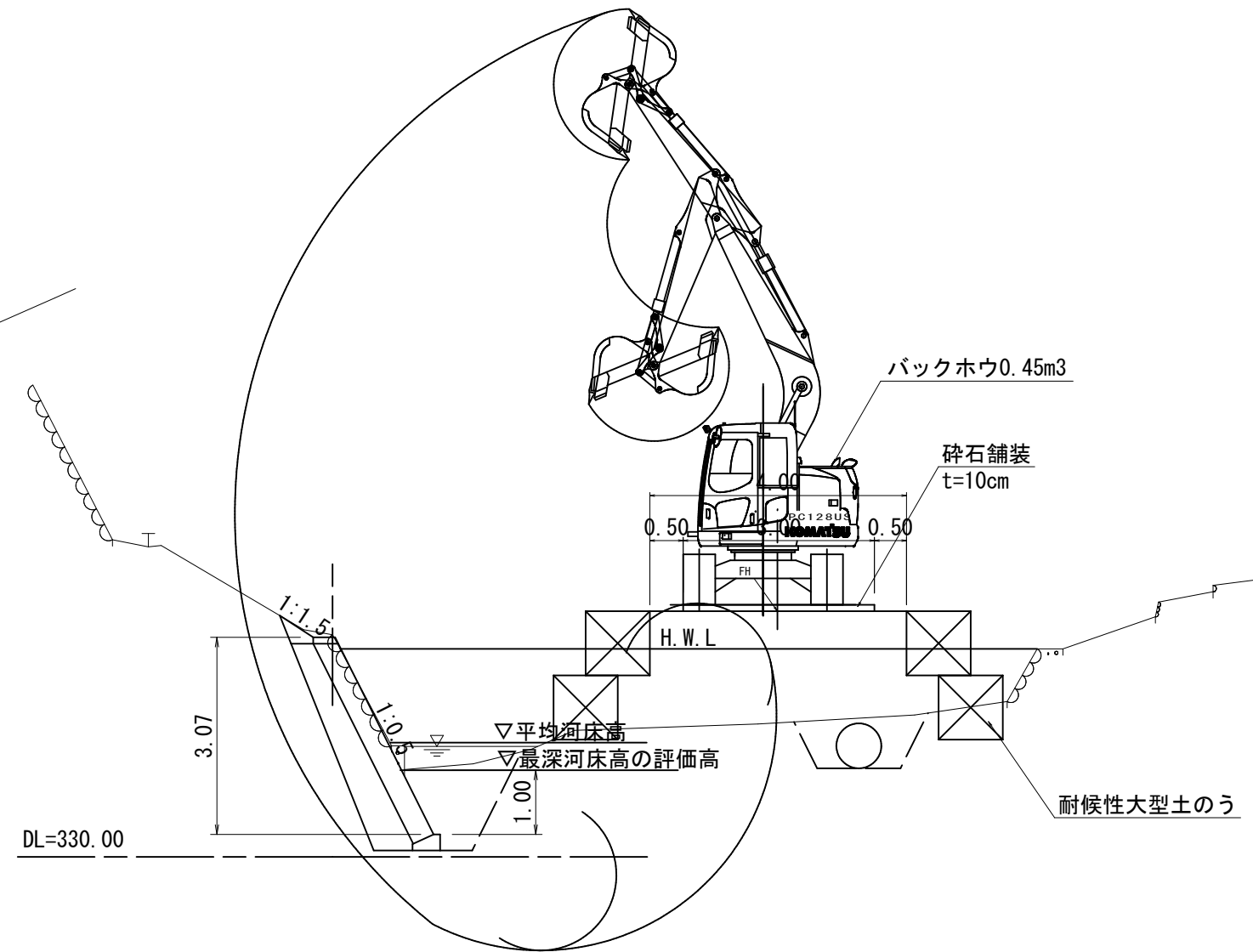
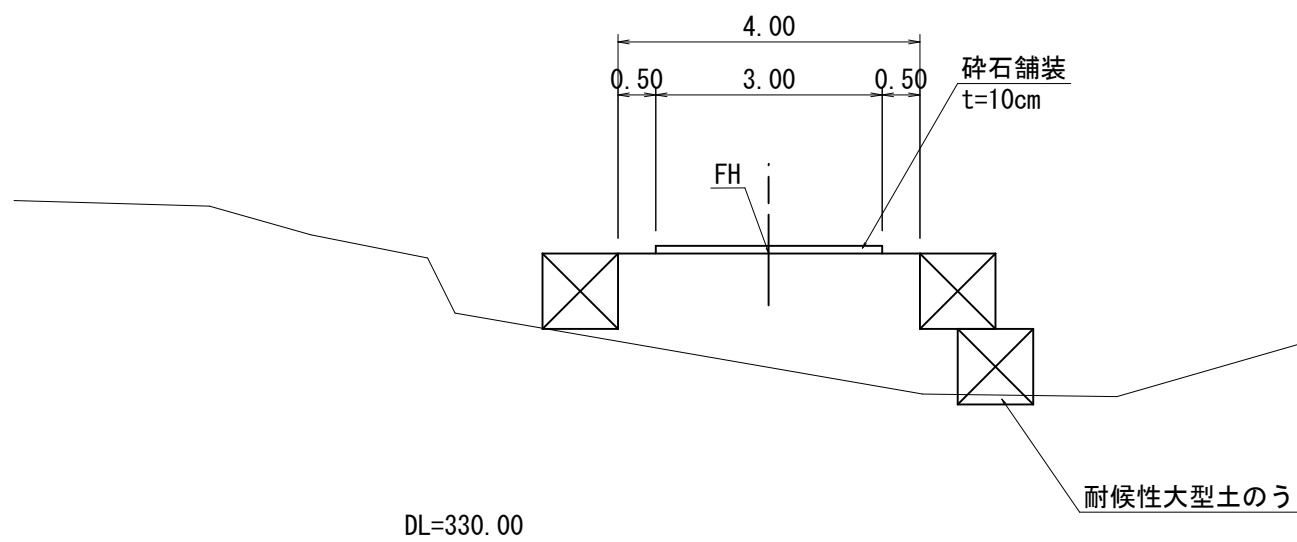
河川名	横路川		
横路川砂防メンテナンス工事(護岸工)			
図名	仮設平面図(其の)		
位置	日野郡日野町秋縄		
縮尺	1:250	単位	M
図号	全 55 葉中の内 52		
令和 8 年度施行		鳥取県	
日野振興センター		日野県土整備局	

※A3出力時: 表示縮尺×50%

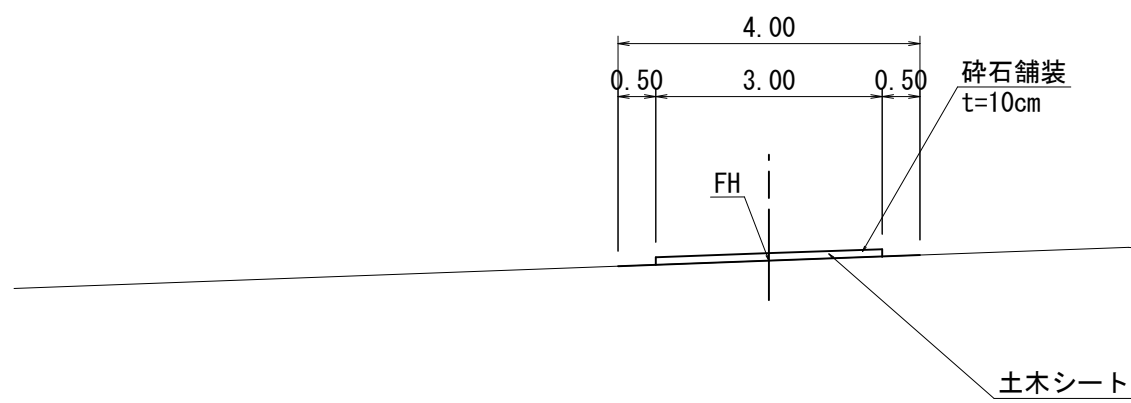
仮設標準断面図 S=1:50

2-2KN0.1付近

2-2N0.1付近



2-2KN0.0+5.00付近



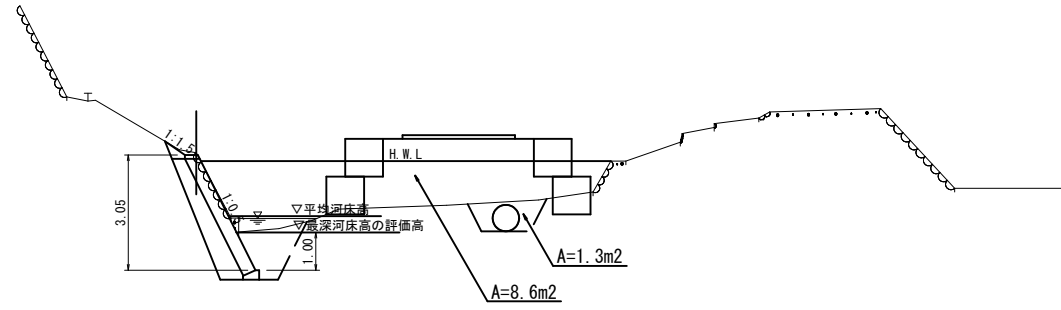
R8起工
(参考図) (ユニット10)

河川名	横路川		
横路川砂防メンテナンス工事(護岸工)			
図名	仮設標準断面図		
位置	日野郡日野町秋縄		
縮尺	1:50	単位	M
図号	全 55 葉中の内 53		
令和 8 年度施行	鳥取県		
日野振興センター 日野県土整備局			

※A3出力時:表示縮尺×50%

D=7.800

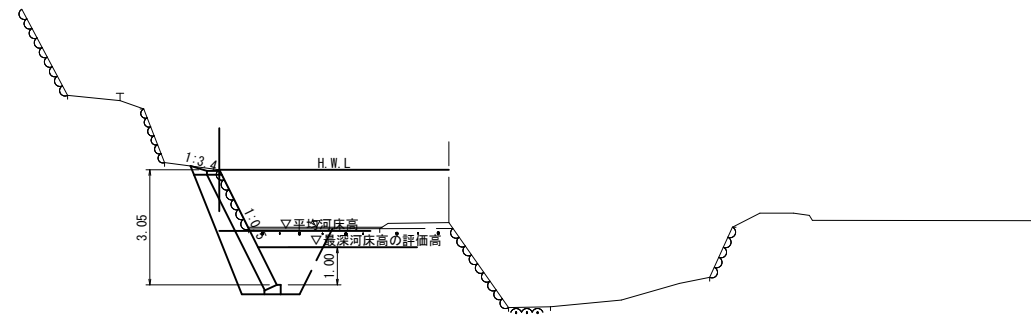
2-2NO. 1
GH=333.46



DL=325.00

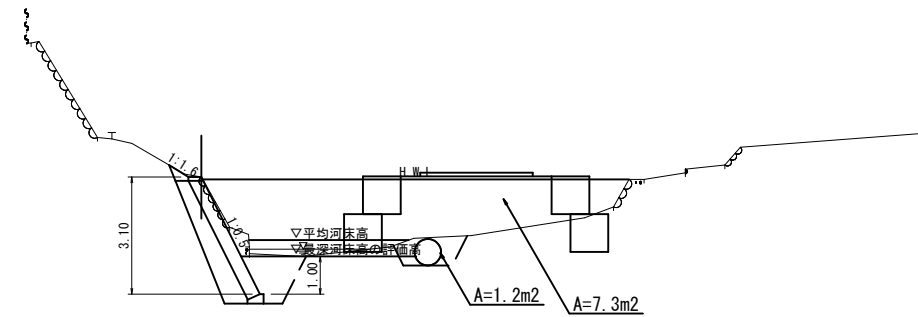
2-2NO. 0
GH=333.17

D=4.500



DL=325.00

2-2NO. 2
GH=333.85



DL=325.00

R8起工

(参考図)

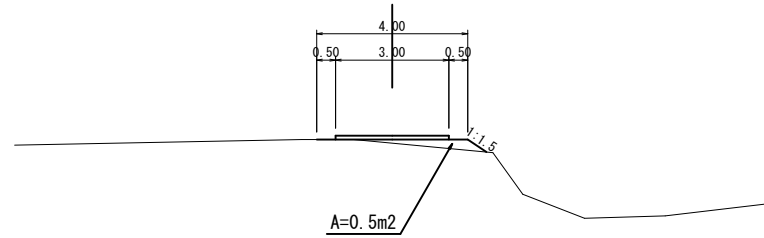
(ユニット10)

河川名	横路川		
図名	横路川砂防メンテナンス工事(護岸工)		
位置	日野郡日野町秋縄		
縮尺	1:100	単位	M
図号	全 55 葉中の内 54		
令和 8 年度施行	鳥取県		
	日野振興センター 日野県土整備局		

2-2NO. 0~2-2NO. 2 ※A3出力時: 表示縮尺×50%

D=5,000

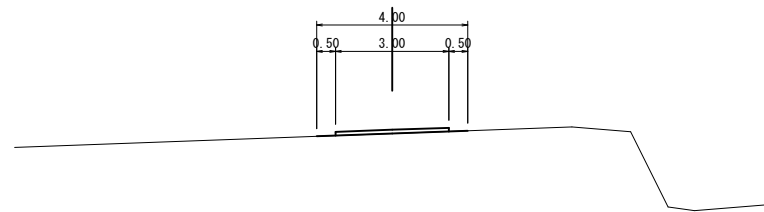
2-2KNO. 0+10.00
GH=334.72
FH=334.81



DL=330.00

D=5,000

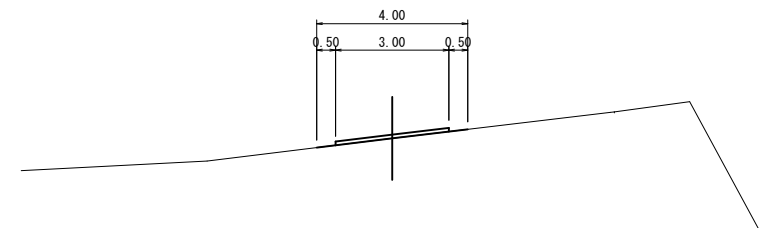
2-2KNO. 0+5.00
GH=335.17
FH=335.17



DL=330.00

D=5,000

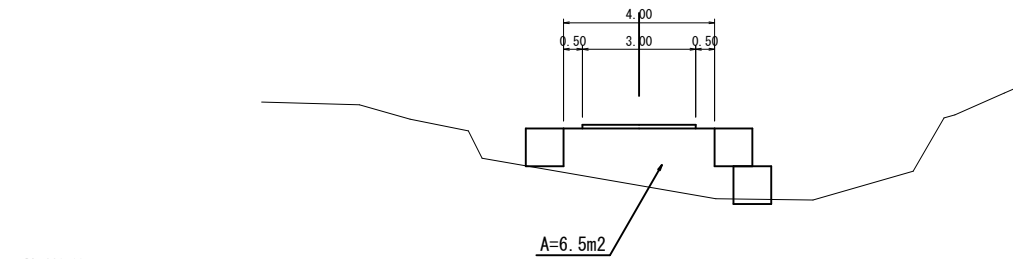
2-2KNO. 0(BP)
GH=335.84
FH=335.84



DL=330.00

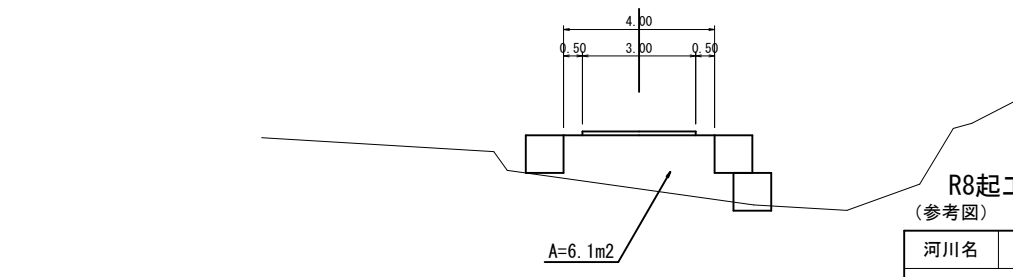
D=5,000

2-2KNO. 1
GH=332.36
FH=333.87



DL=330.00

2-2KNO. 0+15.00
GH=332.89
FH=334.31



DL=330.00

R8起工
(参考図) (ユニット10)

河川名	横路川		
横路川砂防メンテナンス工事(護岸工)			
図名	仮設横断面図		
位置	日野郡日野町秋縄		
縮尺	1:100	単位	M
図号	全 55 葉中の内 55		
令和 8 年度施行	鳥取県		
日野振興センター		日野県土整備局	

※この横断面図は平面図より作成

2-2KNO. 0(BP)~2-2KNO. 1
※A3出力時:表示縮尺×50%