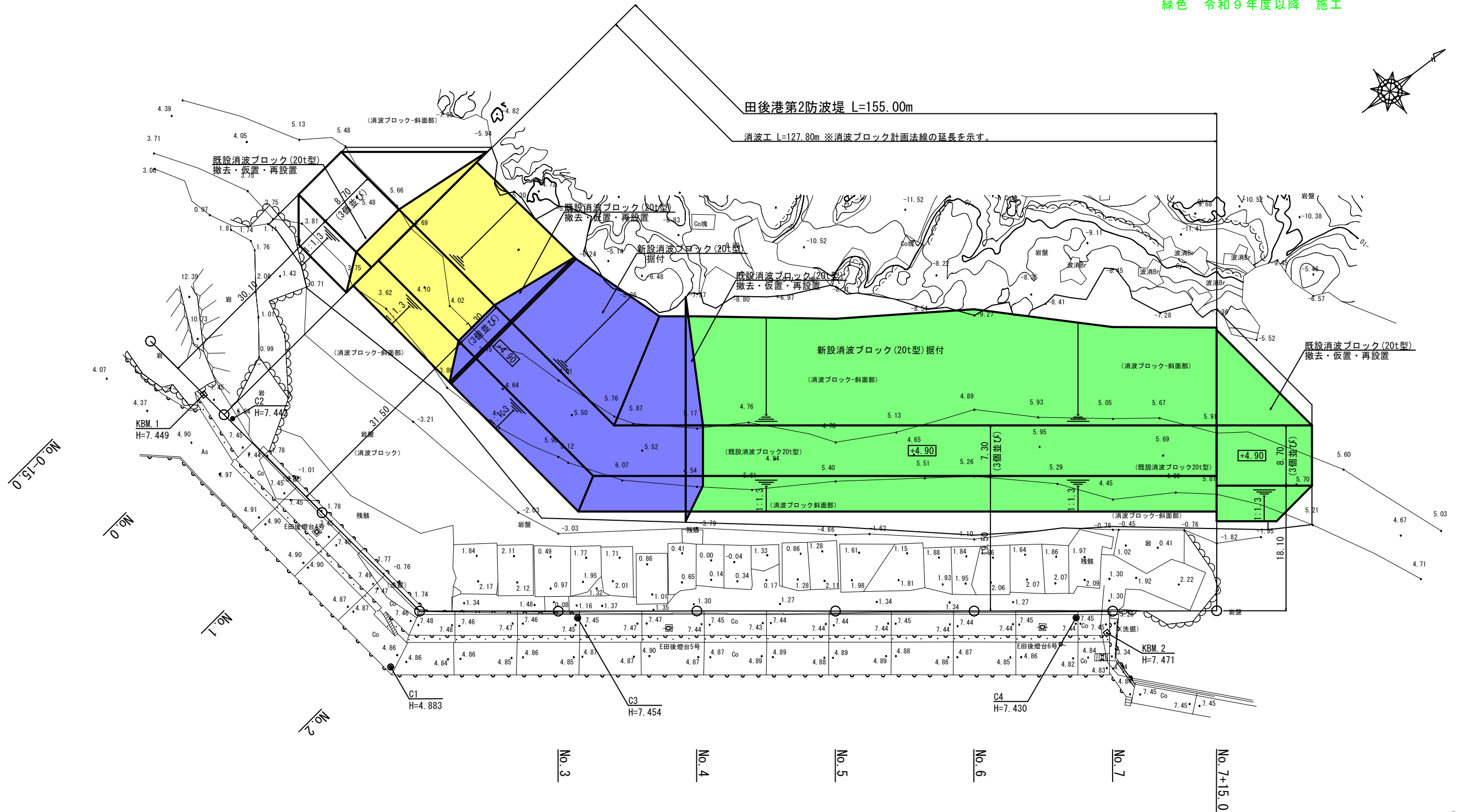


平面図 S=1/300

- 黄色 令和7年度以前 完了済み
- 青色 令和8年度 施工中
- 赤色 令和8年度 施工(今回) 消波ブロック製作のみ
- 緑色 令和9年度以降 施工

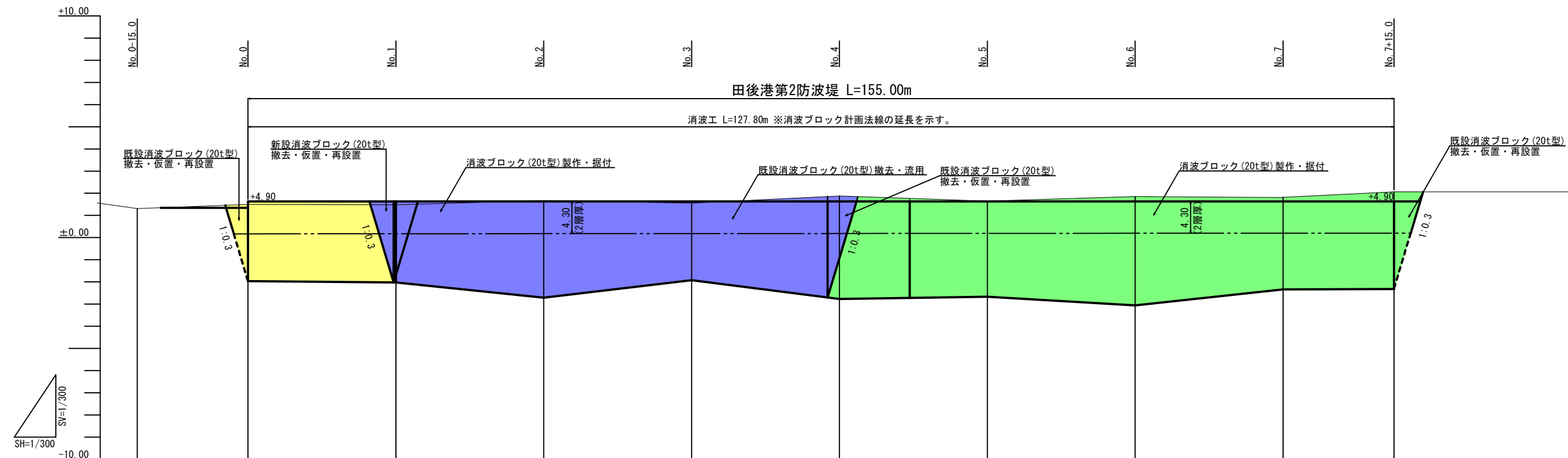


【当初】	公	実施	R8(明許)
港湾名	田後港		
田後港第2防波堤補修外工事(交付金)			
図名	平面図		
位置	岩美郡岩美町田後		
縮尺	S=1/300	単位	m
図号	全 5 葉中の内 1		
令和 8 年度施行	鳥取県		
鳥取港湾事務所			

注) 用紙サイズがA3の場合、縮尺S=1/600

縦断図 S=1/300

黄色 令和7年度以前 完了済み
 青色 令和8年度 施工中
 赤色 令和8年度 施工(今回) 消波ブロック製作のみ
 緑色 令和9年度以降 施工



	No. 0	No. 0	No. 1	No. 2	No. 3	No. 4	No. 5	No. 6	No. 7	No. 7
計画天端高	LEVEL									
既設消波ブロック天端高	+3.92	+4.48	+4.43	+5.01	+4.67	+5.62	+4.94	+5.56	+5.44	+6.20
追加距離	-15.00	0.00	20.00	40.00	60.00	80.00	100.00	120.00	140.00	155.00
単距離	-15.00	0.00	20.00	20.00	20.00	20.00	20.00	20.00	20.00	15.00
測点	No. 0 -15.0	No. 0	No. 1	No. 2	No. 3	No. 4	No. 5	No. 6	No. 7	No. 7 +15.0

【当初】 公 実施 R8(明許)

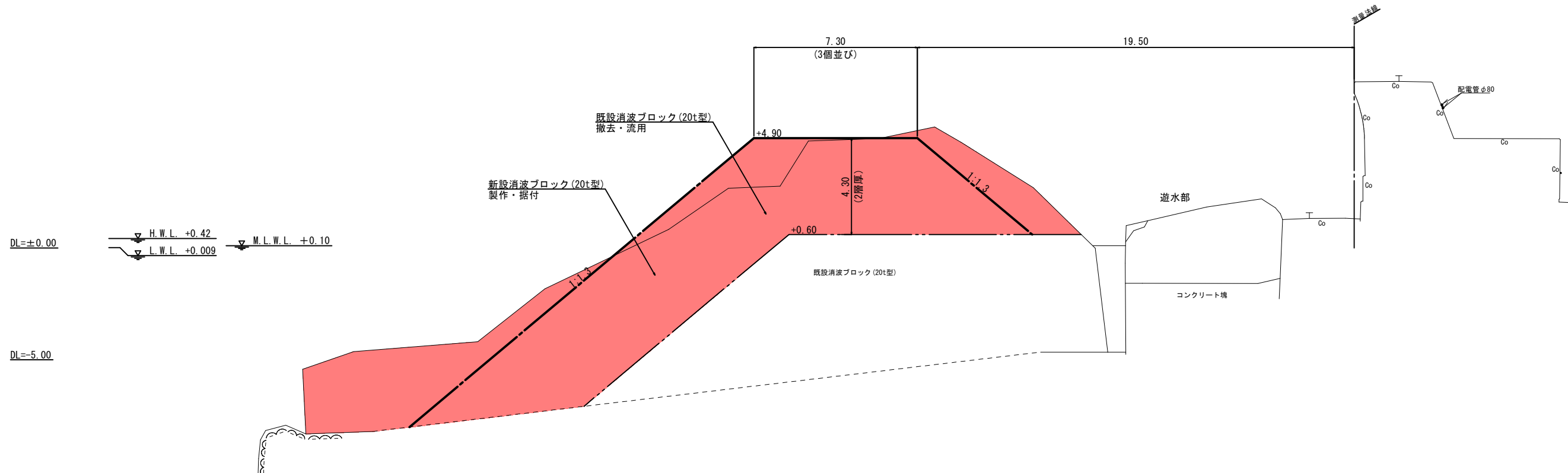
港湾名	田後港		
田後港第2防波堤補修外工事(交付金)			
図名	縦断図		
位置	岩美郡岩美町田後		
縮尺	S=1/300	単位	m
図号	全 5 業中の内 2		
令和 8 年度施行	鳥取県		
鳥取港湾事務所			

注) 用紙サイズがA3の場合、縮尺S=1/600

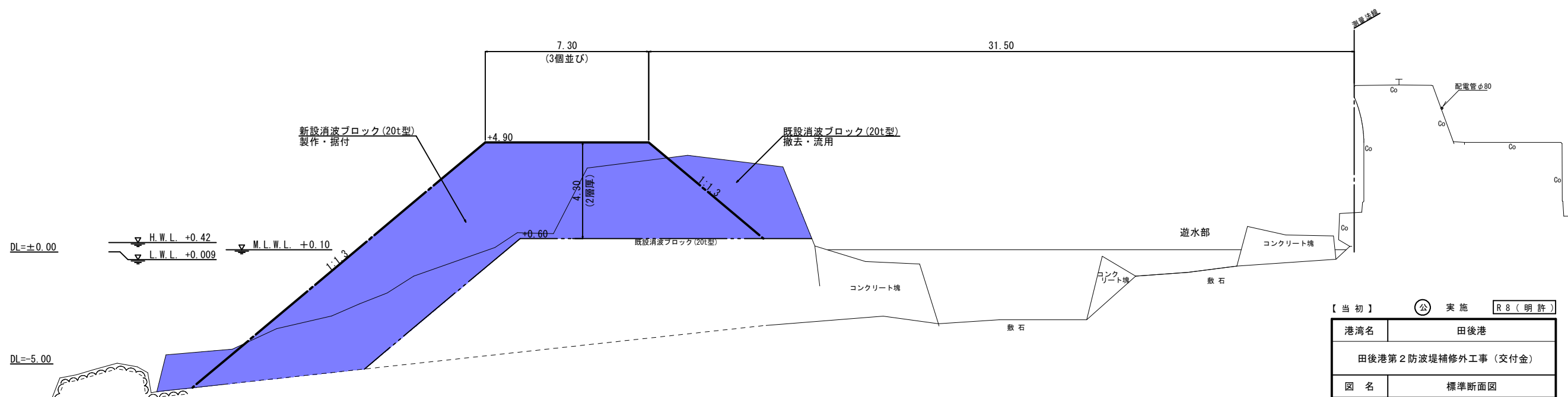
標準断面図 S=1/100

No. 5付近

- 黄色 令和7年度以前 完了済み
- 青色 令和8年度 施工中
- 赤色 令和8年度 施工(今回) 消波ブロック製作のみ
- 緑色 令和9年度以降 施工



No. 1付近



【当初】 (公) 実施 R8(明許)

港湾名	田後港		
田後港第2防波堤補修外工事(交付金)			
図名	標準断面図		
位置	岩美郡岩美町田後		
縮尺	S=1/100	単位	m
図号	全 5 葉中の内 3		
令和 8 年度施行	鳥取県		
鳥取港湾事務所			

注) 用紙サイズがA3の場合、縮尺S=1/200

網代漁港平面図

浚渫範囲（当初）

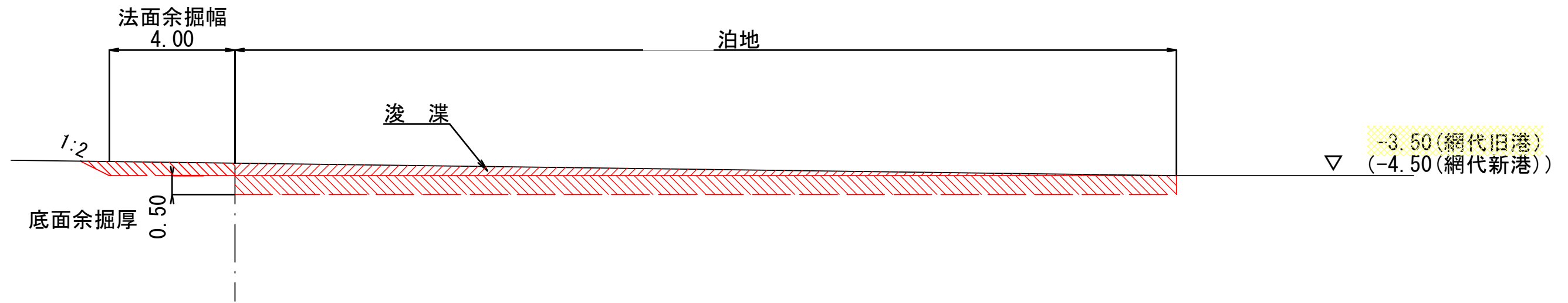
浚渫 V=1,500m³



凡例	海浜区域
	漁港保安区域
	河川区域
凡例	凡例
□	外か<施設(防波堤)>
□	外か<施設(護岸堤)>
□	外か<施設(集水堤)>
□	外か<施設(護岸)>
□	付し<施設(岸壁)>
□	付し<施設(物橋)>
□	付し<施設(船橋)>
□	水城施設(船橋)
□	輸送施設(運船)

【当初】	公	実施	R8(明許)
港湾名	網代漁港		
田後港第2防波堤補修外工事(交付金)			
図名	平面図		
位置	岩美郡岩美町田後外		
縮尺	S=1/2500	単位	m
図号	全5葉中の内4		
令和8年度施行		鳥取県	
鳥取港漁事務所			

浚渫標準断面図 S=1:200



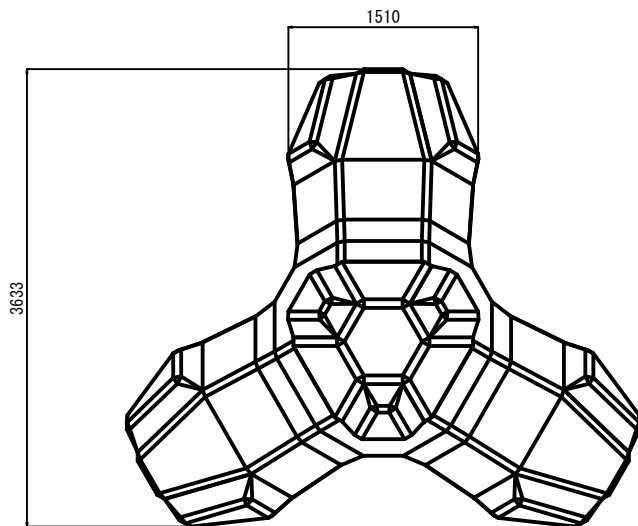
【当初】 (公) 実施 R 8 (明許)

港湾名	網代漁港		
田後港第2防波堤補修外工事(交付金)			
図名	標準断面図		
位置	岩美郡岩美町田後外		
縮尺	S=1/200	単位	m
図号	全5葉中の内5		
令和8年度施行		鳥取県	
鳥取港湾事務所			

消波ブロック構造図 S=1/30

シェークエボ(20t型)

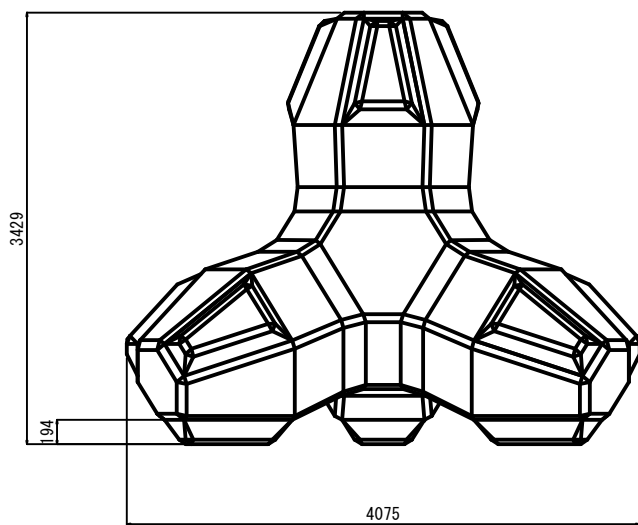
平面図



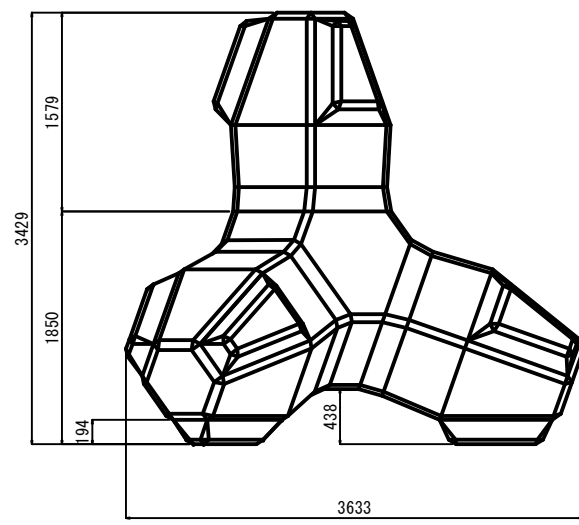
シェークエボ(20t型)諸元

種別 (トン型)	実質量 (t)	実重量 (kN)	体積 (m ³)	型枠面積 (m ²)
20.0	21.55	-	9.370	31.51

正面図

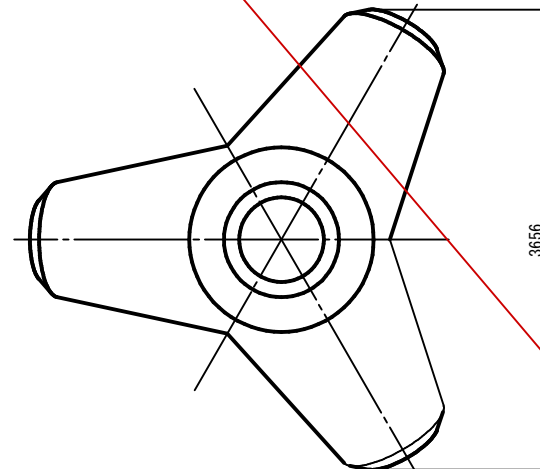


側面図



~~テトラポッド(20t型)~~

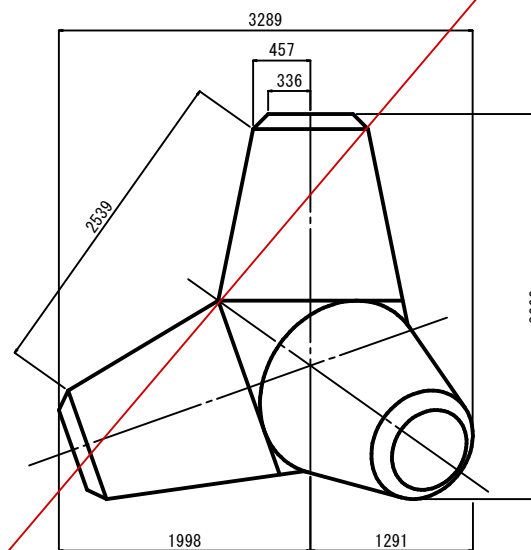
~~平面図~~



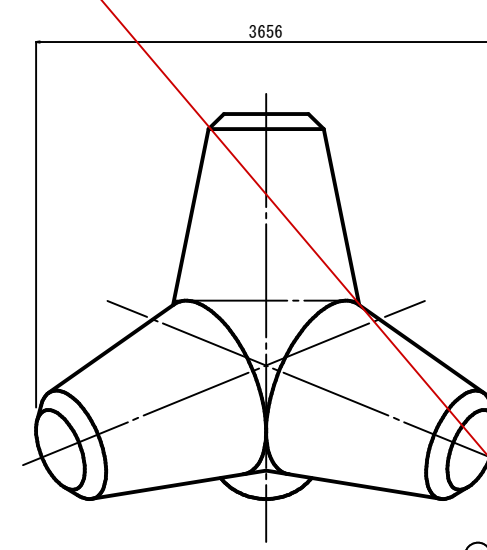
~~テトラポッド(20t型)諸元~~

種別 (トン型)	実質量 (t)	実重量 (kN)	体積 (m ³)	型枠面積 (m ²)
20.0	18.40	180.44	8.0	25.19

~~正面図~~



~~側面図~~



(参考)
【当初】 公 実施 R8(明許)

港湾名	田後港		
田後港第2防波堤補修外工事(交付金)			
図名	消波ブロック構造図		
位置	岩美郡岩美町田後外		
縮尺	S=1/30	単位	mm
図号	全1葉中の内1		
令和8年度施行		鳥取県	
鳥取港湾事務所			

注) 用紙サイズがA3の場合、縮尺S=1/60