

# 設計図書

平野川砂防工事(溪流保全工)

(起工設計)

# 工 事 概 要 書

- 1 工 事 名 平野川砂防工事（溪流保全工）
- 2 工 事 場 所 岩美郡岩美町大谷
- 3 工 期 212日間
- 4 事 業 目 的
- 5 工 事 内 容 流路  $L = 54.2 \text{ m}$   
砂防土工 掘削工  $V = 480 \text{ m}^3$   
流路護岸工 ブロック積擁壁工  $A = 404 \text{ m}^2$   
付属物設置工 一式  
付帯工 一式  
構造物撤去工 一式  
仮設工 一式

# 位置図

岩美郡岩美町大谷



# 数量総括表

## 数量総括表

工事名：平野川砂防工事（溪流保全工）

(1/5)

費目	工種	種別	細別	規格	単位	数量			摘要																																
						前回	今回	増減																																	
流路	砂防土工				式		1																																		
						掘削工	掘削	土砂 障害無し	m3		480																														
										盛土工	盛土	流用土	m3		20																										
														残土処理工	土砂等運搬	ダンプトラック運搬 建設発生土、L=6.0km	m3		530																						
																		処分費	建設発生土	m3		530																			
																					流路護岸工	作業土工	床掘り	土砂	m3		80														
																										埋戻し	流用土	m3		10											
																													ブロック積擁壁工	1号ブロック積擁壁	m2		404								
																																裏込碎石	RC-40	m3		210					
																																			1号基礎コンクリート	σck=18N/mm2	m		108		

## 数量総括表

工事名：平野川砂防工事（溪流保全工）

(2/5)

費目	工種	種別	細別	規格	単位	数量			摘要																														
						前回	今回	増減																															
付属物設置工	境界工		1号天端コンクリート	σck=18N/mm2	m		109																																
						底張コンクリート	σck=18N/mm2	m		54																													
									均しコンクリート	σck=18N/mm2	m		54																										
												用地境界杭	設置	本		9																							
															2号排水管		箇所		1																				
																		3号暗渠排水管	VU-75	箇所		1																	
																					2号暗渠接続工	φ150	箇所		1														
																								2号暗渠接続工	φ200	箇所		1											
																											獣類侵入防止柵	設置	m		72		既設再設置						
																														構造物撤去工	構造物取壊し工	式		1					
																																	構造物とりこわし工	無筋構造物	m3		32		



## 数量総括表

工事名：平野川砂防工事（溪流保全工）

(3/5)

費目	工種	種別	細別	規格	単位	数量			摘要
						前回	今回	増減	
			構造物とりこわし工	鉄筋構造物	m <sup>3</sup>		0.1		
			水閘撤去		箇所		1		
			用排水管撤去	VU-150	m		4		
			用排水管撤去	VU-75	m		2		
			獣類侵入防止柵	撤去	m		72		再利用
		運搬処理工			式		1		
			殻運搬	無筋Co、L=4.6km	m <sup>3</sup>		32		
			殻運搬	鉄筋Co、L=4.6km	m <sup>3</sup>		0.1		
			処分費	コンクリート殻(無筋)	t		75		
			処分費	コンクリート殻(鉄筋)	t		0.2		
			現場発生品運搬	L=13.4km	t		0.02		
			処分費	廃プラスチック	t		0.02		
	仮設工				式		1		
		工事用道路工			式		1		
			敷鉄板	設置 t22-914-1829	式		1		
				撤去 t22-914-1829	式		1		
				賃料 t22-914-1829	式		1		

## 数量総括表

工事名：平野川砂防工事（溪流保全工）

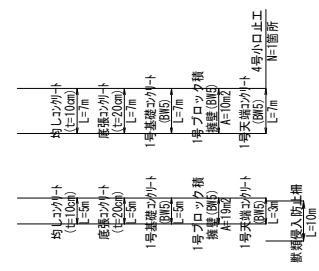
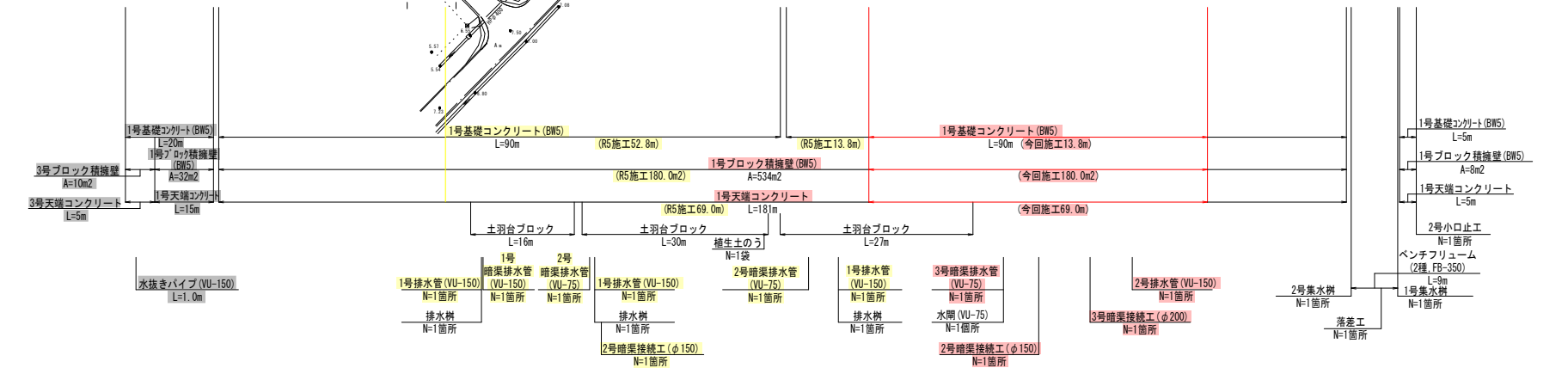
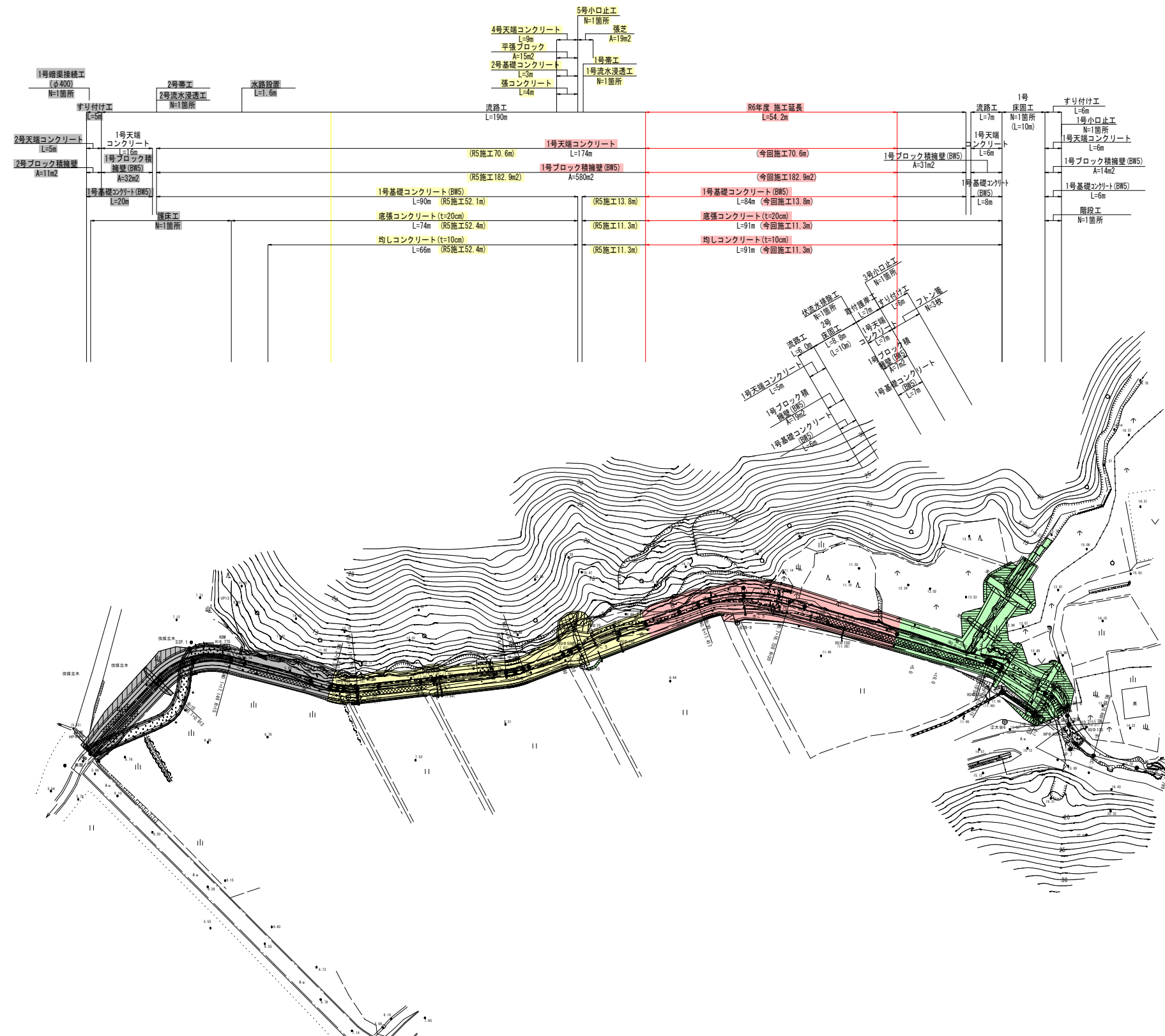
(4/5)

費目	工種	種別	細別	規格	単位	数量			摘要
						前回	今回	増減	
			敷鉄板	設置 t22-1219-2438	式		1		
				撤去 t22-1219-2438	式		1		
				賃料 t22-1219-2438	式		1		
		土留・仮締切工			式		1		
			仮締切	大型土のう設置・撤去 N=3袋	式		1		
			大型土のう	製作・設置	式		1		端部擦付 中詰土：流用土
				撤去	式		1		過年度工事設置分
			現場発生品運搬	L=13.4km	式		1		
			処分費	廃プラスチック	式		1		
	水替工				式		1		
			排水ポンプ設置		式		1		
			ポンプ運転	常時運転	式		1		
	沈砂池工				式		1		
			沈砂池	大型土のう設置・撤去 N=6袋	式		1		



面 义

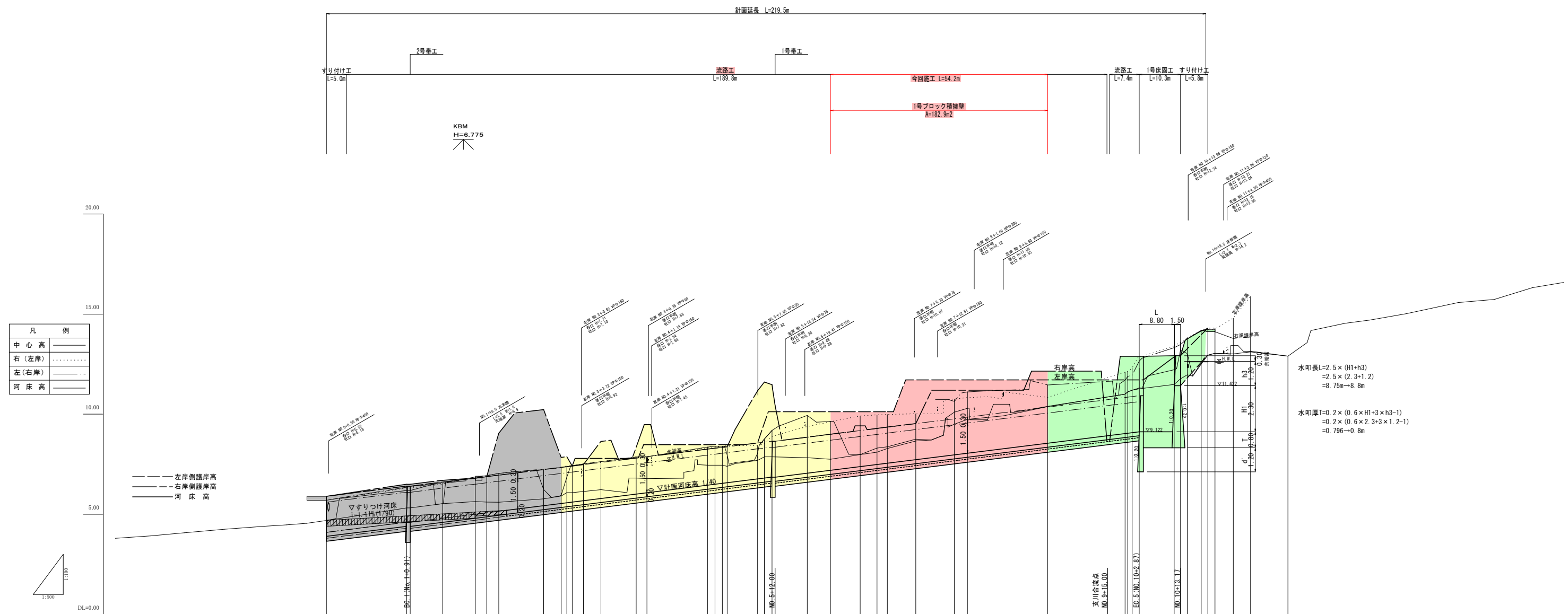




6 ⑥ ゼロ県 単県 起工設計

河川名	平野川		
平野川砂防工事（深流保全工）			
図名	平面図		
位置	岩美郡 岩美町 大谷		
縮尺	1 : 500	単位	M
図号	全 11 葉中の内 1		
令和 6 年度施行		鳥取県	
鳥取県鳥取県土整備事務所			

※A3出力の場合、表示の2分の1の縮尺



凡例	
中心高	——
右(左岸)	.....
左(右岸)	.....
河床高	——



水叩長  $L=2.5 \times (H1+h3)$   
 $=2.5 \times (2.3+1.2)$   
 $=8.75m \rightarrow 8.8m$

水叩厚  $T=0.2 \times (0.6 \times H1+3 \times h3-1)$   
 $=0.2 \times (0.6 \times 2.3+3 \times 1.2-1)$   
 $=0.796 \rightarrow 0.8m$

測点	単距	追加距離	現況		河床高	河床高	護岸高	水面高	現況河床勾配	計画河床勾配
			左(右岸)	右(左岸)						
NO.0	0.00	0.00	4.69	5.70	4.10 (4.70)	5.90	5.60	4.10 (4.92)	4.10 (4.92)	
NO.1	20.00	20.00	5.32	6.33	4.60 (4.93)	6.31	6.31	4.60 (4.93)	4.60 (4.93)	
NO.2	8.12	28.12	5.53	6.54	4.80 (5.02)	6.53	6.53	4.80 (5.02)	4.80 (5.02)	
NO.3	8.12	36.24	5.64	6.65	5.00 (5.11)	6.64	6.64	5.00 (5.11)	5.00 (5.11)	
NO.4	2.86	39.10	5.61	6.62	5.00 (5.11)	6.61	6.61	5.00 (5.11)	5.00 (5.11)	
NO.5	3.00	42.10	5.69	6.70	5.18 (5.18)	6.69	6.69	5.18 (5.18)	5.18 (5.18)	
NO.6	11.20	53.30	5.77	6.78	5.43	6.77	6.77	5.43	5.43	
NO.7	4.37	57.67	5.91	6.82	5.54	6.81	6.81	5.54	5.54	
NO.8	1.35	59.02	6.08	6.85	5.58	6.84	6.84	5.58	5.58	
NO.9	2.75	61.77	6.14	6.86	5.68	6.85	6.85	5.68	5.68	
NO.10	4.38	66.15	6.23	6.87	5.79	6.86	6.86	5.79	5.79	
NO.11	8.89	75.04	6.81	6.88	6.01	6.87	6.87	6.01	6.01	
NO.12	2.70	77.74	6.78	6.88	6.08	6.88	6.88	6.08	6.08	
NO.13	15.10	92.84	7.48	6.89	6.45	6.89	6.89	6.45	6.45	
NO.14	1.86	94.70	7.49	6.89	6.50	6.89	6.89	6.50	6.50	
NO.15	1.17	95.87	7.49	6.89	6.55	6.89	6.89	6.55	6.55	
NO.16	7.66	103.53	7.66	6.89	6.77	6.89	6.89	6.77	6.77	
NO.17	1.90	105.43	7.87	6.89	6.81	6.89	6.89	6.81	6.81	
NO.18	1.90	107.33	7.87	6.89	6.85	6.89	6.89	6.85	6.85	
NO.19	8.89	116.22	7.88	6.89	7.05	6.89	6.89	7.05	7.05	
NO.20	5.86	122.08	7.75	6.89	7.20	6.89	6.89	7.20	7.20	
NO.21	7.40	129.48	7.68	6.89	7.38	6.89	6.89	7.38	7.38	
NO.22	4.22	133.70	8.10	6.89	7.49	6.89	6.89	7.49	7.49	
NO.23	2.88	136.58	8.29	6.89	7.55	6.89	6.89	7.55	7.55	
NO.24	7.68	144.26	8.66	6.89	7.73	6.89	6.89	7.73	7.73	
NO.25	9.66	153.92	9.50	6.89	7.97	6.89	6.89	7.97	7.97	
NO.26	3.28	157.20	9.71	6.89	8.05	6.89	6.89	8.05	8.05	
NO.27	20.00	177.20	10.38	6.89	8.55	6.89	6.89	8.55	8.55	
NO.28	19.34	196.54	11.00	6.89	8.93	6.89	6.89	8.93	8.93	
NO.29	0.65	197.19	11.12	6.89	9.03	6.89	6.89	9.03	9.03	
NO.30	1.76	198.95	11.27	6.89	9.08	6.89	6.89	9.08	9.08	
NO.31	8.78	207.73	11.45	6.89	9.12	6.89	6.89	9.12	9.12	
NO.32	1.77	209.50	11.45	6.89	9.12	6.89	6.89	9.12	9.12	
NO.33	1.77	211.27	11.77	6.89	9.12	6.89	6.89	9.12	9.12	
NO.34	3.44	214.71	11.97	6.89	9.12	6.89	6.89	9.12	9.12	
NO.35	1.88	216.59	12.56	6.89	9.12	6.89	6.89	9.12	9.12	
NO.36	1.78	218.37	12.95	6.89	9.12	6.89	6.89	9.12	9.12	
NO.37	0.35	218.72	13.01	6.89	9.12	6.89	6.89	9.12	9.12	
NO.38	4.32	223.04	13.01	6.89	9.12	6.89	6.89	9.12	9.12	
NO.39	4.33	227.37	13.11	6.89	9.12	6.89	6.89	9.12	9.12	
NO.40	9.33	236.70	12.90	6.89	9.12	6.89	6.89	9.12	9.12	

⑥ ゼロ罫 単罫 起工設計

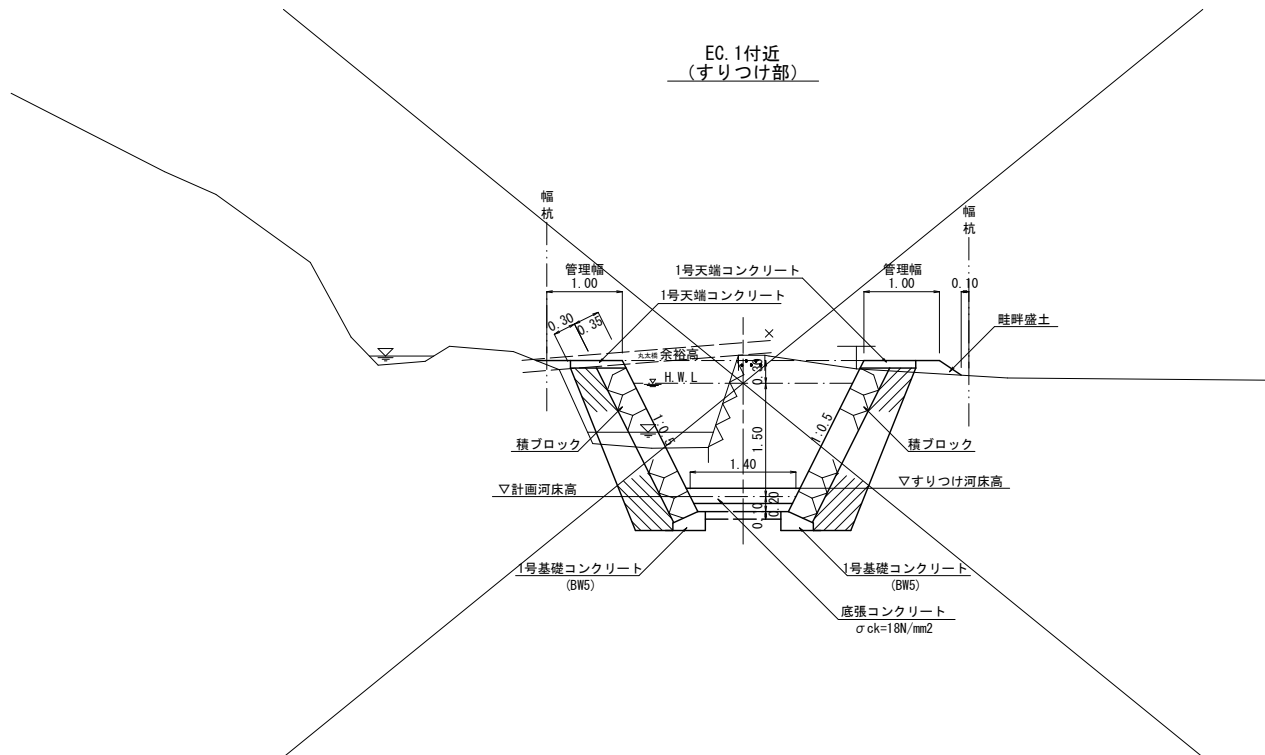
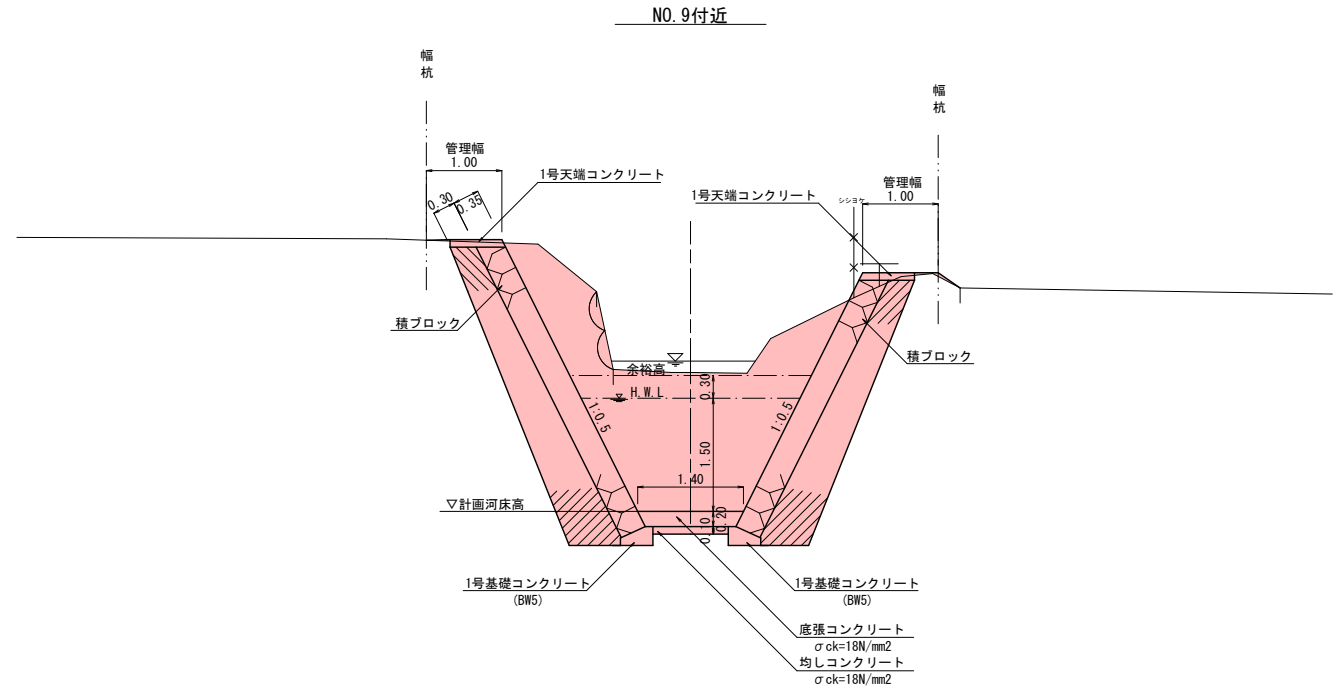
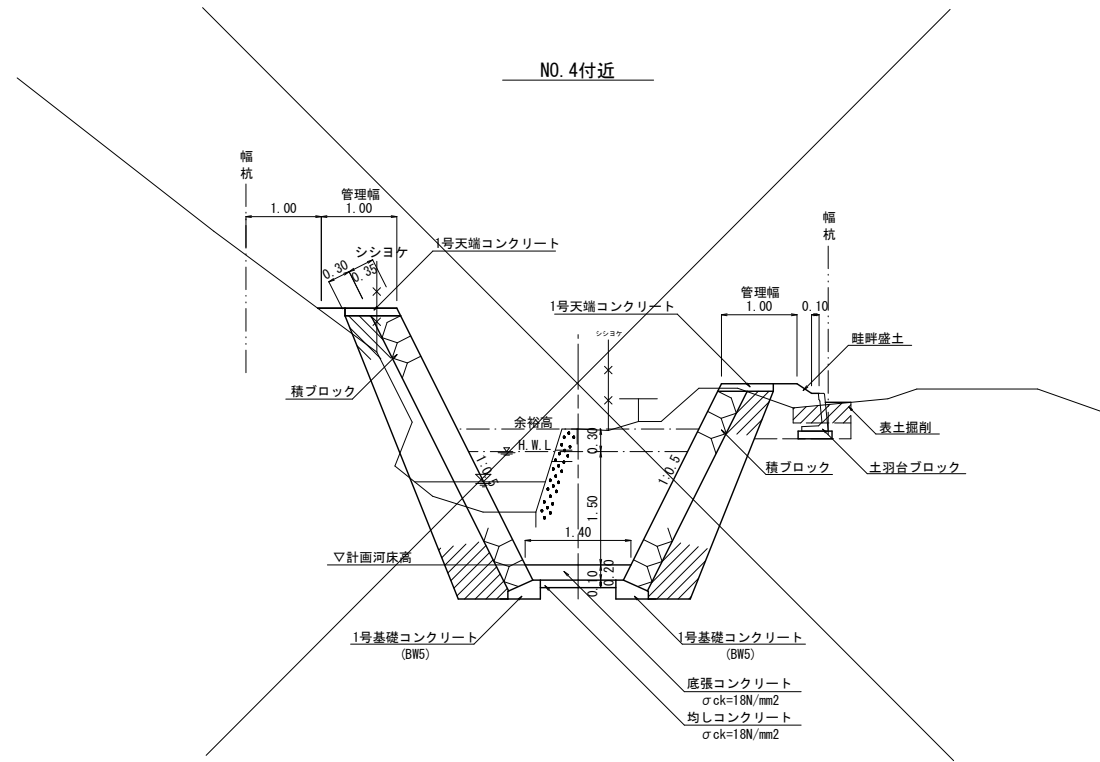
※計画河床高( )内数値は、すり付け河床高を示す

【本川】	
河川名	平野川
平野川砂防工事(渓流保全工)	
図名	縦断面図
位置	岩美郡岩美町大谷
縮尺	H=1:500 V=1:100
単位	M
図号	全 11 葉中の内 2
令和 6 年度施行	鳥取県
鳥取県鳥取県土整備事務所	

※A3出力の場合、表示の2分の1の縮尺

標準断面図

S=1:50



・護岸工には10m以下に1箇所伸縮目地を計画する。  
 ・護岸の水抜きは2.0m<sup>2</sup>に1箇所の割合で設置する。

6 ゼロ県 単県 起工設計

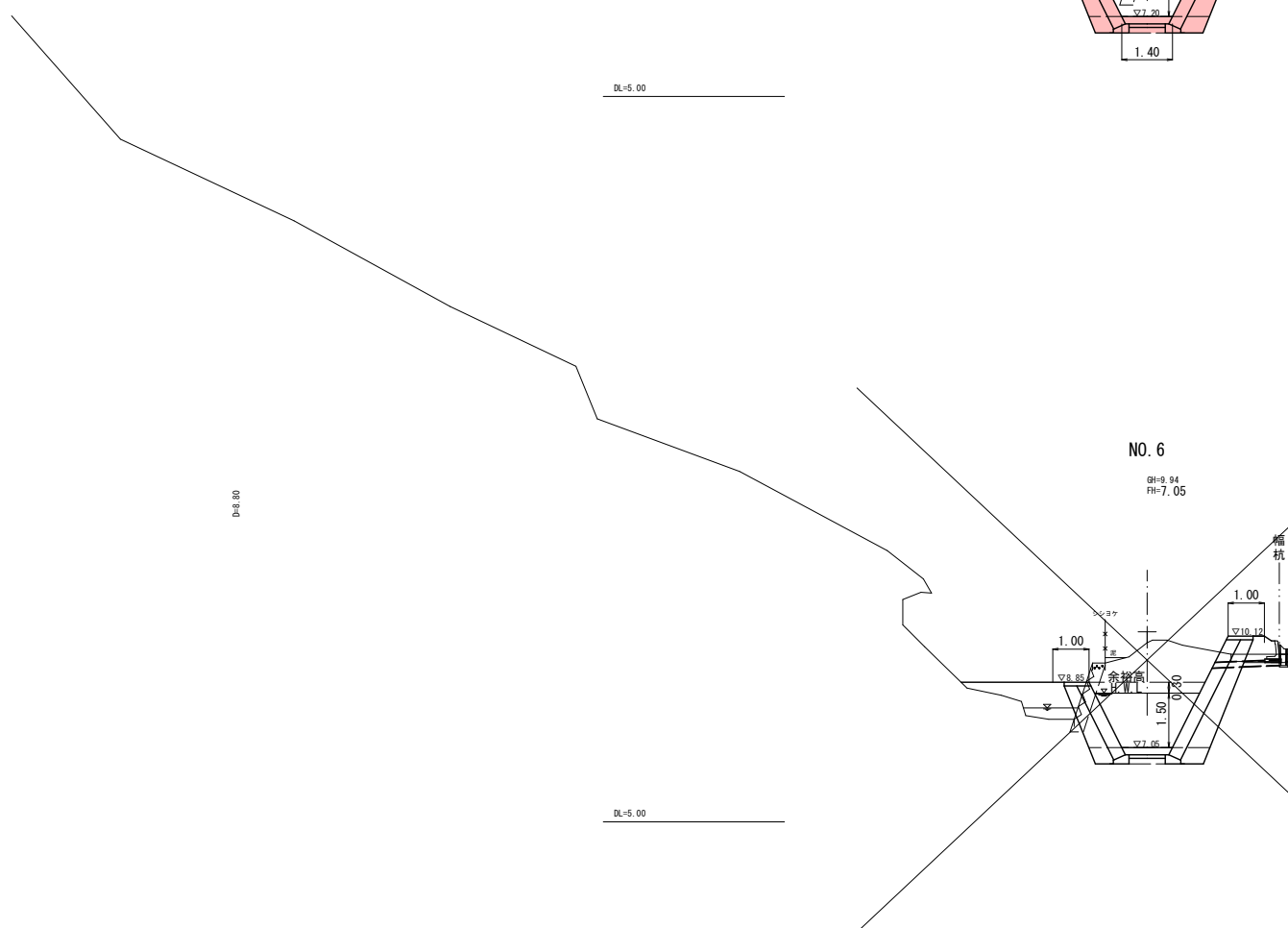
河川名	平野川		
平野川砂防工事(溪流保全工)			
図名	標準断面図		
位置	岩美郡 岩美町 大谷		
縮尺	1:50	単位	M
図号	全 11 葉中の内 3		
令和 6 年度施行		鳥取県	
鳥取県鳥取県土整備事務所			

※A3出力の場合、表示の2分の1の縮尺



NO. 6+5.80

	右岸	左岸	計
護欄(土砂)	—	—	6.9
表土掘削	—	0.5	—
盛土(B(2.5))	0.3	—	—
軽質盛土	—	0.5	—
流路	—	—	1.4
護岸工	—	—	0.2
裏込砕石	1.0	1.7	—
付帯工	—	0.1	—
埋戻	—	0.1	—



NO. 6

	右岸	左岸	計
護欄(土砂)	—	—	10.0
表土掘削	—	0.3	—
盛土(B(2.5))	1.9	—	—
軽質盛土	—	0.5	—
流路	—	—	1.4
護岸工	—	—	0.2
裏込砕石	1.0	1.8	—
付帯工	—	0.1	—
埋戻	—	0.1	—

6 ⑥ ゼロ県 単県 起工設計

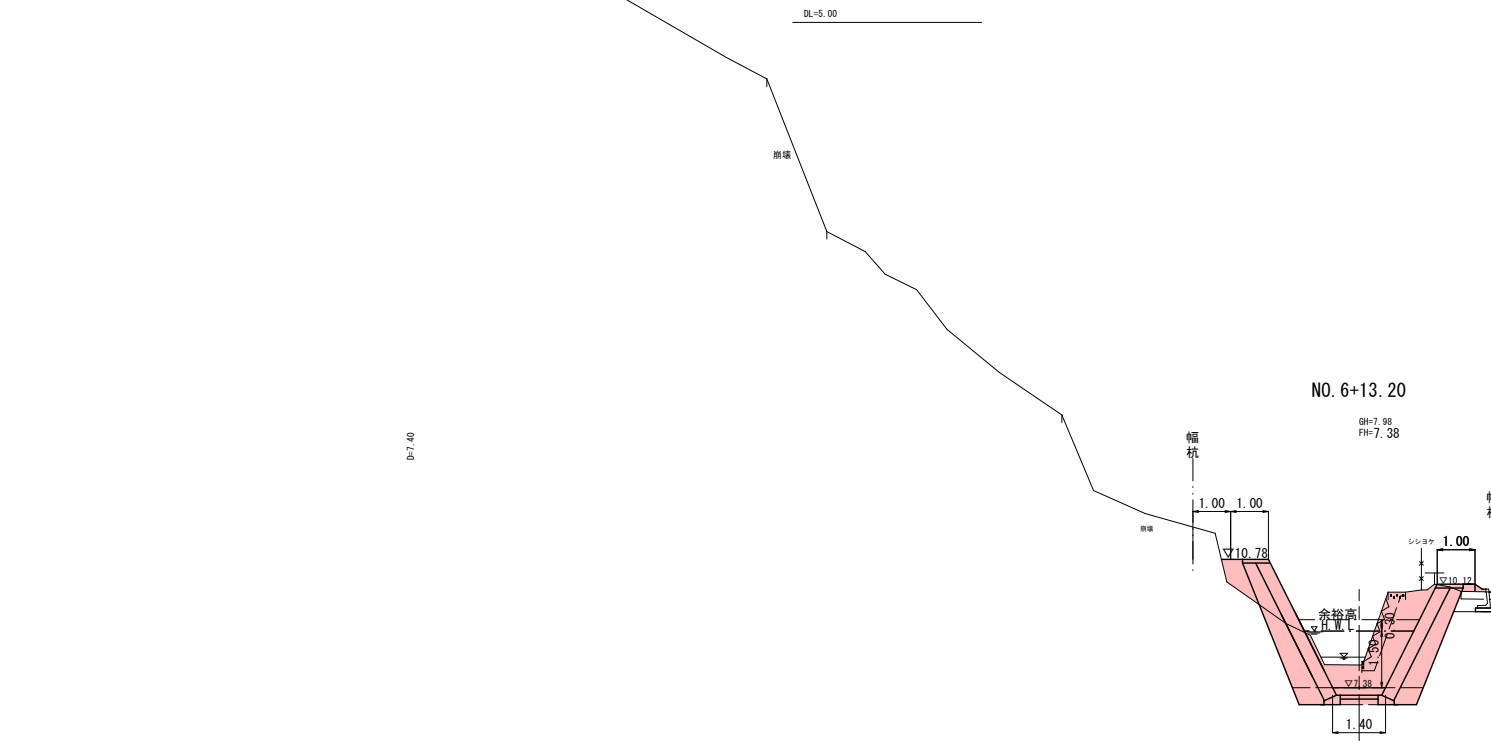
河川名	平野川		
平野川砂防工事(溪流保全工)			
図名	横断面図(8/13)		
位置	岩美郡 岩美町 大谷		
縮尺	1:100	単位	M
図号	全 11 葉中の内 4		
平成 6 年度施行		鳥取県	
鳥取県鳥取県土整備事務所			

※A3出力の場合、表示の2分の1の縮尺



NO. 7

	右岸	左岸	計
掘削(土砂)	—	—	5.6
表土掘削	—	0.2	—
盛土(B(2.5))	0.3	—	—
粗砕盛土	—	0.5	—
流路	床堀	—	1.4
埋戻工	埋戻	—	0.2
表込砕石	1.0	1.4	—
付帯工	床堀	0.5	—
	埋戻	0.2	—



NO. 6+13.20

	右岸	左岸	計
掘削(土砂)	—	—	6.2
表土掘削	—	0.2	—
盛土(B(2.5))	0.5	—	—
粗砕盛土	—	0.5	—
流路	床堀	—	1.5
埋戻工	埋戻	—	0.2
表込砕石	2.0	1.5	—
付帯工	床堀	0.4	—
	埋戻	0.2	—

6 ゼロ県 単県 起工設計

河川名	平野川		
平野川砂防工事(溪流保全工)			
図名	横断面図(9/13)		
位置	岩美郡 岩美町 大谷		
縮尺	1:100	単位	M
図号	全 11 葉中の内 5		
令和 6 年度施行		鳥取県	
鳥取県鳥取県土整備事務所			

※A3出力の場合、表示の2分の1の縮尺

D=12.92

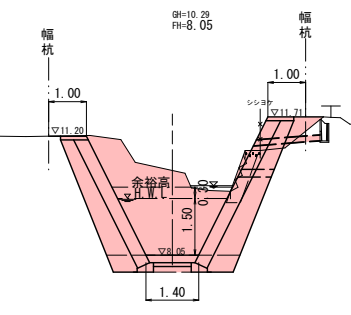
D=17.08

DL=5.00

DL=5.00

NO. 8

QH=10.28  
FH=8.05

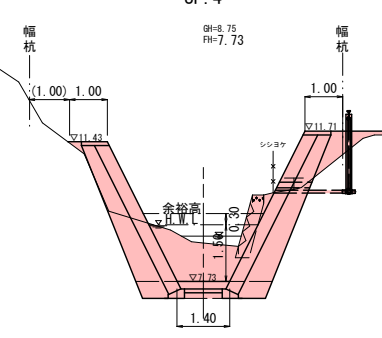


NO. 8

	右岸	左岸	計
掘削(土砂)	—	—	10.9
表土掘削	—	—	—
盛土(B(2.5))	—	0.3	—
畦畔盛土	—	—	—
流路	床堀	—	1.5
護岸工	埋戻	—	0.2
表込砕石	1.8	2.2	—
付帯工	床堀	—	—
	埋戻	—	—

SP. 4

QH=8.75  
FH=7.73



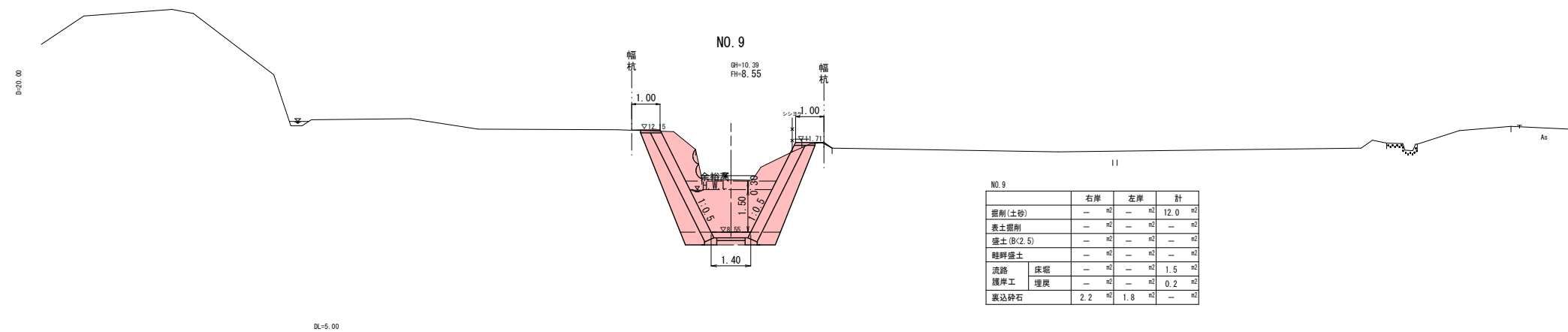
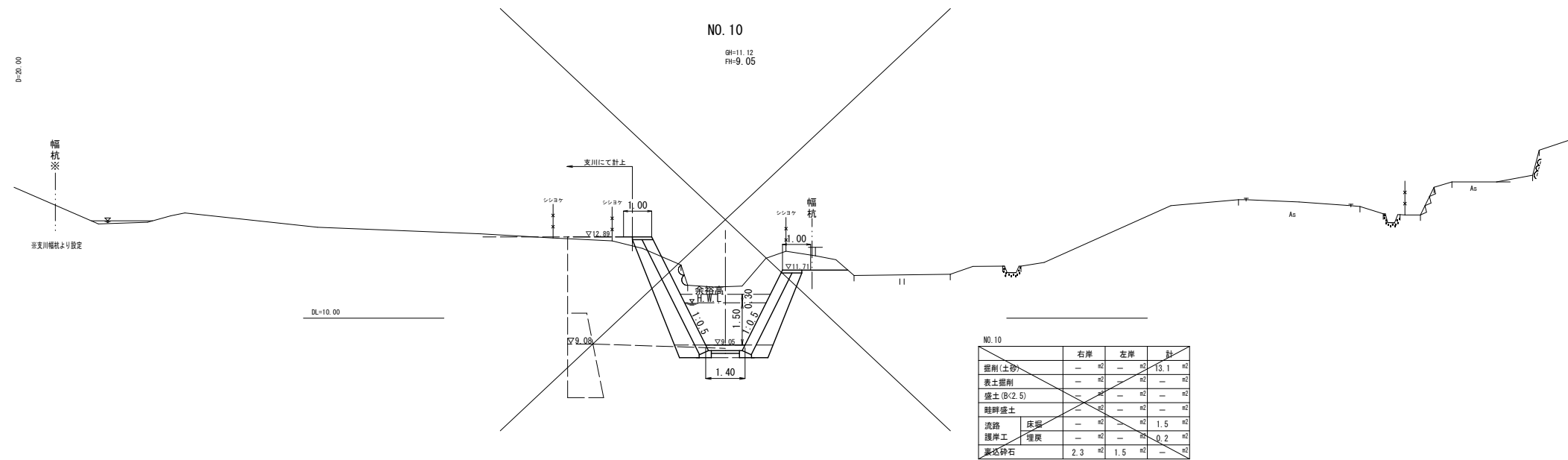
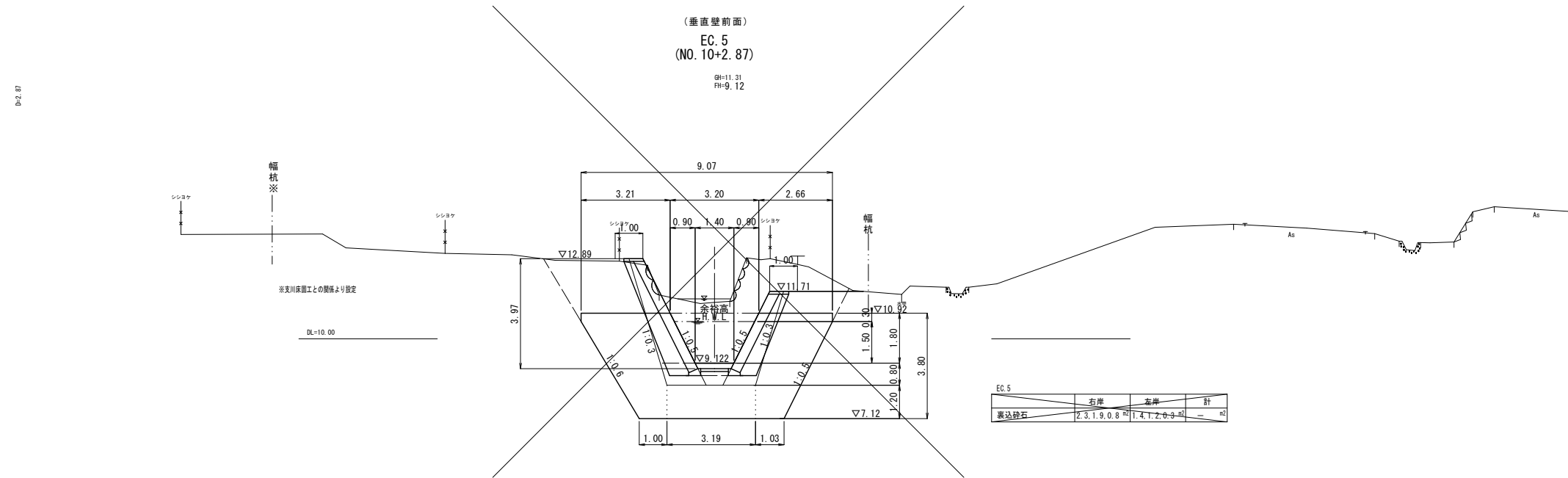
SP. 4

	右岸	左岸	計
掘削(土砂)	—	—	6.3
表土掘削	—	—	—
盛土(B(2.5))	0.1	0.7	—
畦畔盛土	—	—	—
流路	床堀	—	1.5
護岸工	埋戻	—	0.2
表込砕石	2.2	2.4	—
付帯工	床堀	—	—
	埋戻	—	—

6 ゼロ県 単県 起工設計

河川名	平野川		
平野川砂防工事(溪流保全工)			
図名	横断面図(10/13)		
位置	岩美郡 岩美町 大谷		
縮尺	1:100	単位	M
図号	全 11 葉中の内 6		
令和 6 年度施行		鳥取県	
鳥取県鳥取県土整備事務所			

※A3出力の場合、表示の2分の1の縮尺



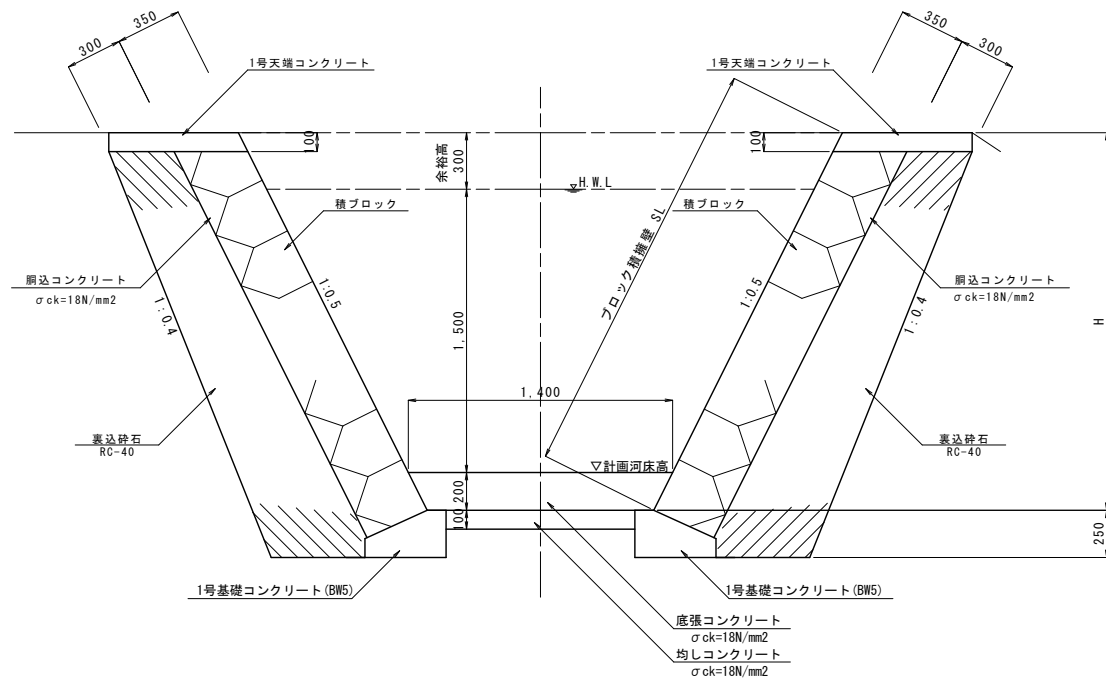
6 ゼロ県 単県 起工設計

河川名	平野川		
平野川砂防工事(溪流保全工)			
図名	横断面図(11/13)		
位置	岩美郡 岩美町 大谷		
縮尺	1:100	単位	M
図号	全 11 葉中の内 7		
令和 6 年度施行		鳥取県	
鳥取県鳥取県土整備事務所			

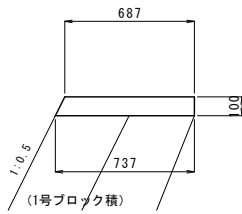
※A3出力の場合、表示の2分の1の縮尺



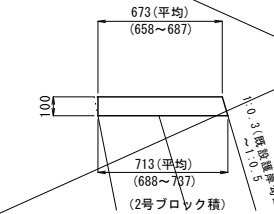
1号ブロック積擁壁標準図  
(BW5) S=1:20



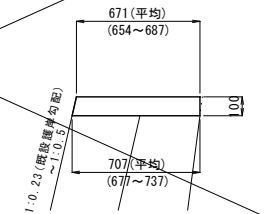
1号天端コンクリート S=1:20



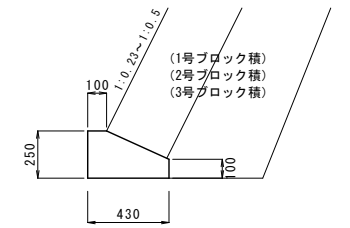
2号天端コンクリート S=1:20



3号天端コンクリート S=1:20



1号基礎コンクリート (BW5) S=1:20



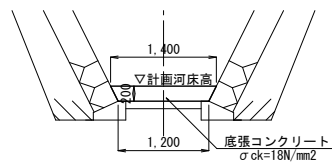
材料表 10m当り

名称	規格	単位	1号	2号	3号
コンクリート	$\sigma_{ck}=18N/mm^2$	m <sup>3</sup>	0.712	0.698	0.688
型枠	小型構造物	m <sup>2</sup>	2.12	2.10	2.07

材料表 10m当り

名称	規格	単位	数量
コンクリート	$\sigma_{ck}=18N/mm^2$	m <sup>3</sup>	0.828
型枠	小型構造物	m <sup>2</sup>	3.50

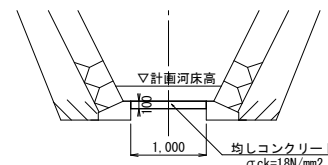
底張コンクリート S=1:50



材料表 10m当り

名称	規格	単位	数量
コンクリート	$\sigma_{ck}=18N/mm^2$	m <sup>3</sup>	2.600

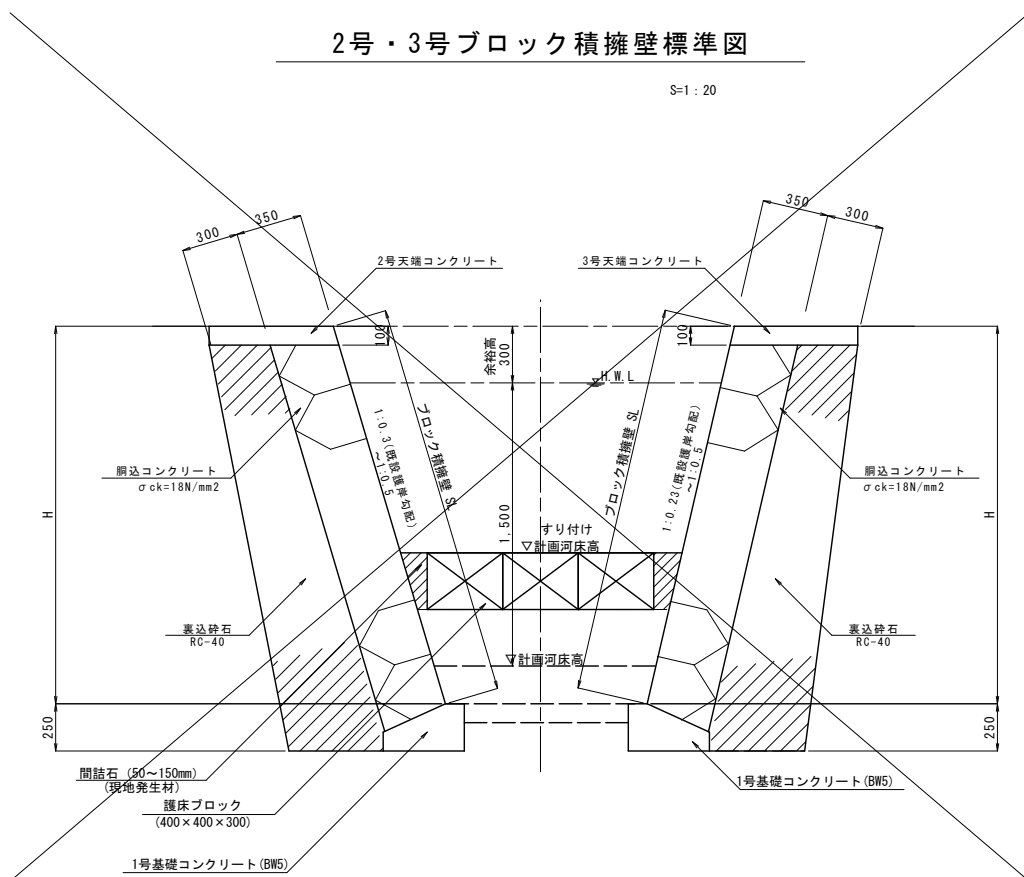
均しコンクリート S=1:50



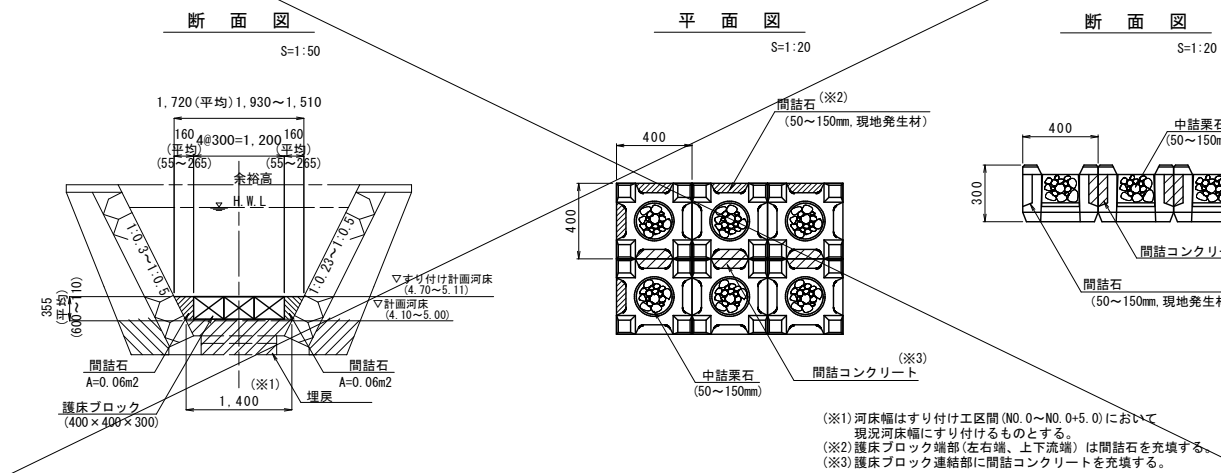
材料表 10m当り

名称	規格	単位	数量
コンクリート	$\sigma_{ck}=18N/mm^2$	m <sup>3</sup>	1.000

2号・3号ブロック積擁壁標準図 S=1:20



護床工



材料表 1箇所当り

名称	規格	単位	数量
護床ブロック	400×400×300	個	258
中詰栗石	50~150mm	m <sup>3</sup>	2.06
間詰コンクリート	$\sigma_{ck}=18N/mm^2$	m <sup>3</sup>	1.281
間詰石	50~150mm 現地発生材	m <sup>3</sup>	4.44

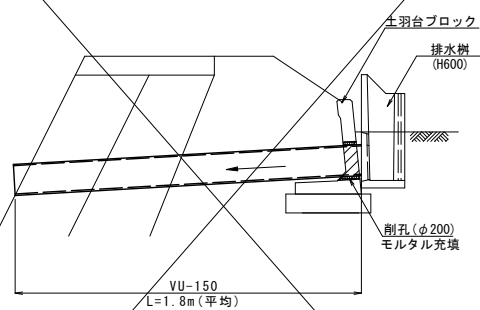
6 ゼロ県 単県 起工設計

河川名	平野川		
平野川砂防工事(溪流保全工)			
図名	構造図(1/6)		
位置	岩美郡岩美町大谷		
縮尺	図示	単位	MM
図号	全11 葉中の内 8		
令和6年度施行	鳥取県		
鳥取県鳥取県土整備事務所			

※A3出力の場合、表示の2分の1の縮尺

1号排水管

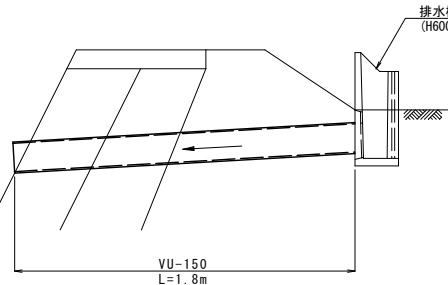
S=1:20



名称	規格	単位	数量
硬質ポリ塩化ビニル管	VU-150	m	1.8
削孔	φ200	箇所	1
モルタル充填	1:3	m <sup>3</sup>	0.030

2号排水管

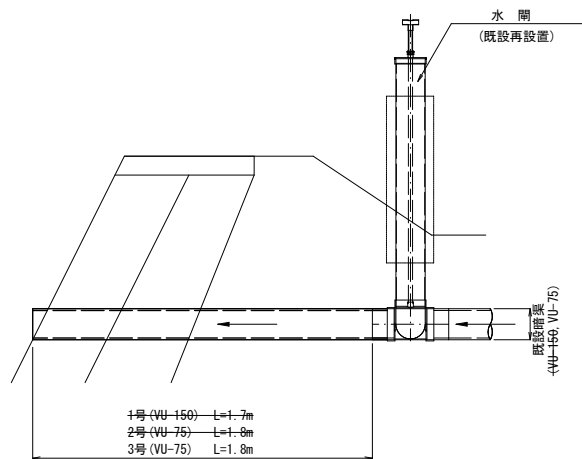
S=1:20



名称	規格	単位	数量
硬質ポリ塩化ビニル管	VU-150	m	1.8

暗渠排水管

S=1:20



名称	測点	硬質ポリ塩化ビニル管
1号	No. 3+4.1 (左岸)	VU-150
2号	No. 4+0.4 (左岸)	VU-75
3号	No. 5+14.6 (左岸)	VU-75
3号	No. 7+7.3 (左岸)	VU-75

名称	規格	単位	数量
硬質ポリ塩化ビニル管	VU-150	m	1.7
TSソケット	VU-150	個	2
水閘	既設再設置	個	1

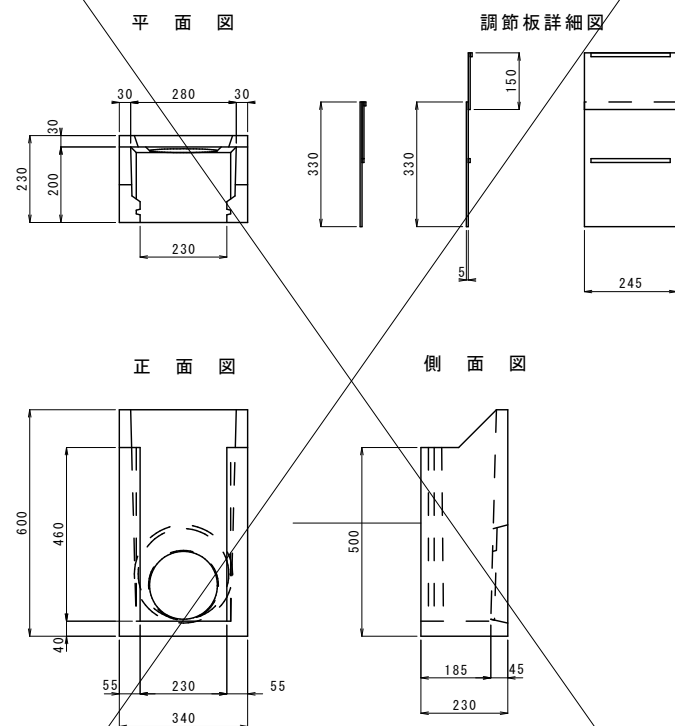
名称	規格	単位	数量
硬質ポリ塩化ビニル管	VU-75	m	1.8
TSソケット	VU-75	個	2
水閘	既設再設置	個	1

名称	規格	単位	数量
硬質ポリ塩化ビニル管	VU-75	m	1.8

排水樹

(参考図)

S=1:10

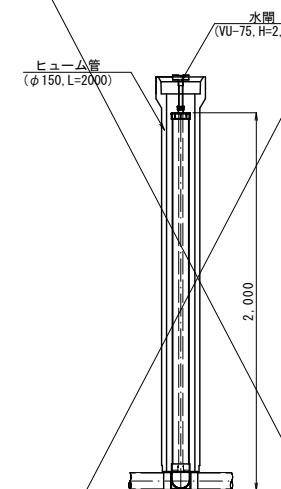


名称	規格	単位	数量
排水樹	H600 シライ式排水樹3型相当品	個	1

水閘

(VU-75)

S=1:20



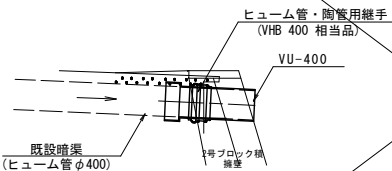
名称	規格	単位	数量
水閘	VU-75, H=2000	個	1
ヒューム管	φ150	m	2.0

1号暗渠接続工

(φ400)

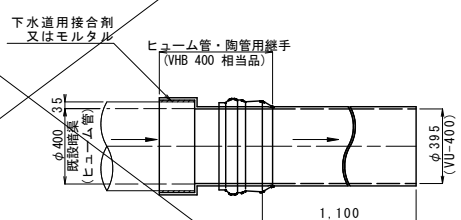
断面図

S=1:50



継手部詳細図

S=1:20



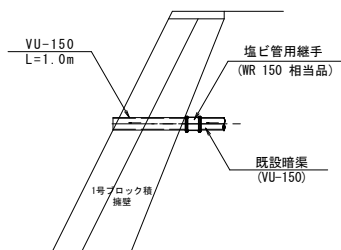
名称	規格	単位	数量
硬質ポリ塩化ビニル管	VU-400	m	1.1
ヒューム管・陶管用継手	VHB 400 相当品	個	1

2号暗渠接続工

(φ150)

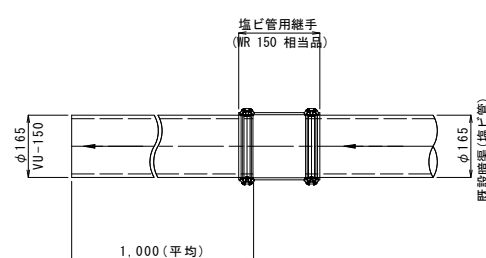
断面図

S=1:50



継手部詳細図

S=1:10



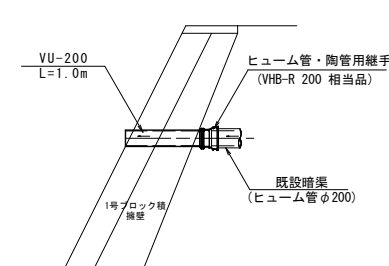
名称	規格	単位	数量
硬質ポリ塩化ビニル管	VU-150	m	1.0

3号暗渠接続工

(φ200)

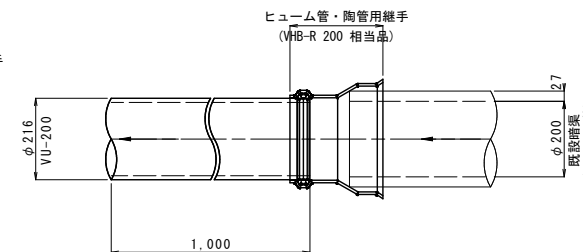
断面図

S=1:50



継手部詳細図

S=1:10



名称	規格	単位	数量
硬質ポリ塩化ビニル管	VU-200	m	1.0

6 ゼロ県 単県 起工設計

河川名	平野川		
平野川砂防工事(溪流保全工)			
図名	構造図(4/6)		
位置	岩美郡岩美町大谷		
縮尺	図示	単位	MM
図号	全11葉中の内9		
令和6年度施行	鳥取県		
鳥取県鳥取県土整備事務所			

※排水管、排水樹、水閘等排水施設の設定位置は既設位置を基に計画しているが施工時には所有者に確認の上、設置位置を決定すること。

※A3出力の場合、表示の2分の1の縮尺

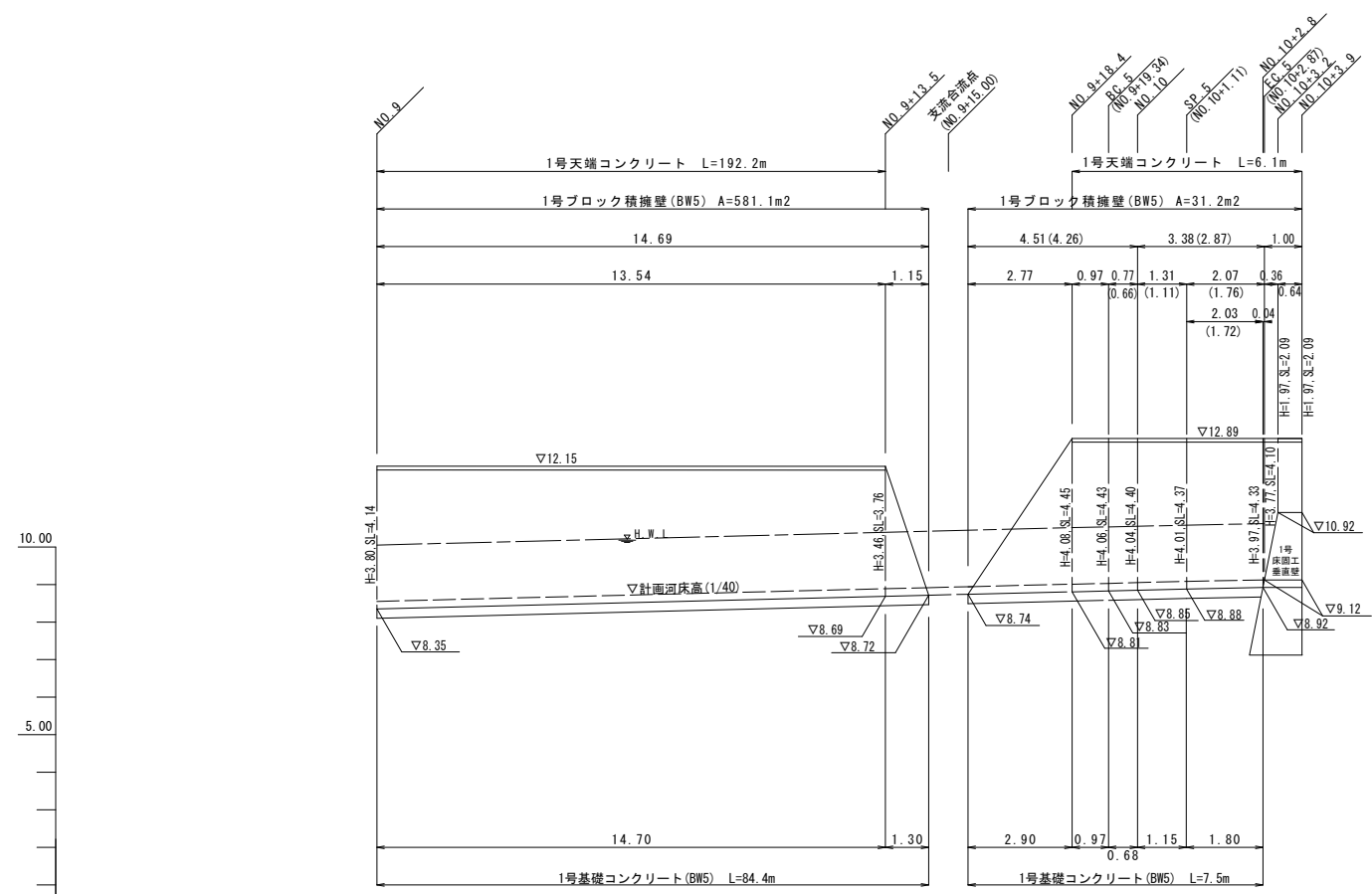
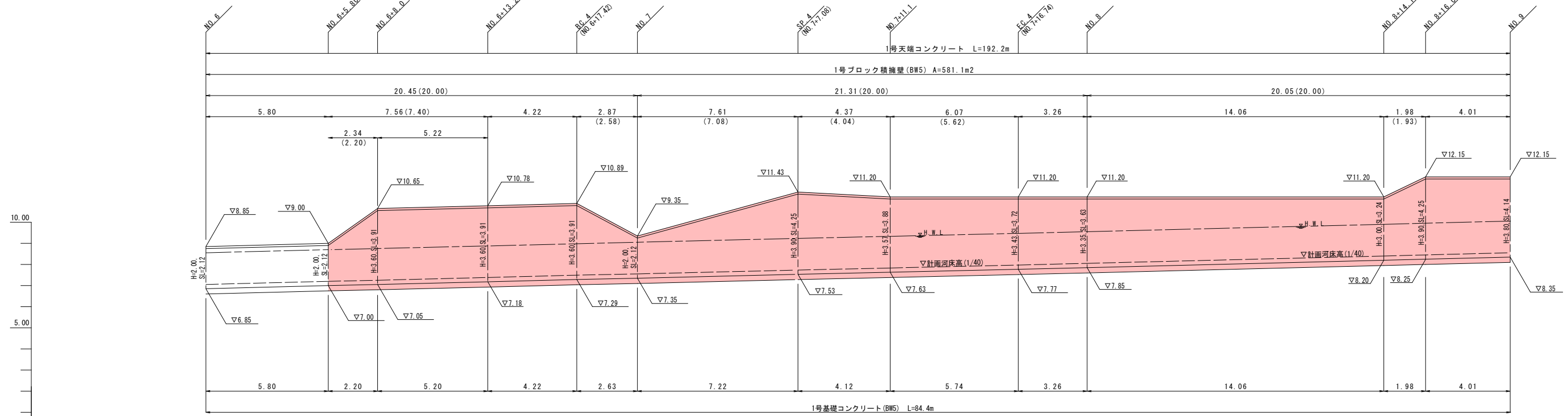
ブロック積擁壁展開図 (右岸)

S=1:100

工事記号  
No.6+5.8

今回施工区間

工事記号  
No.9



⑥ ゼロ県 単県 起工設計

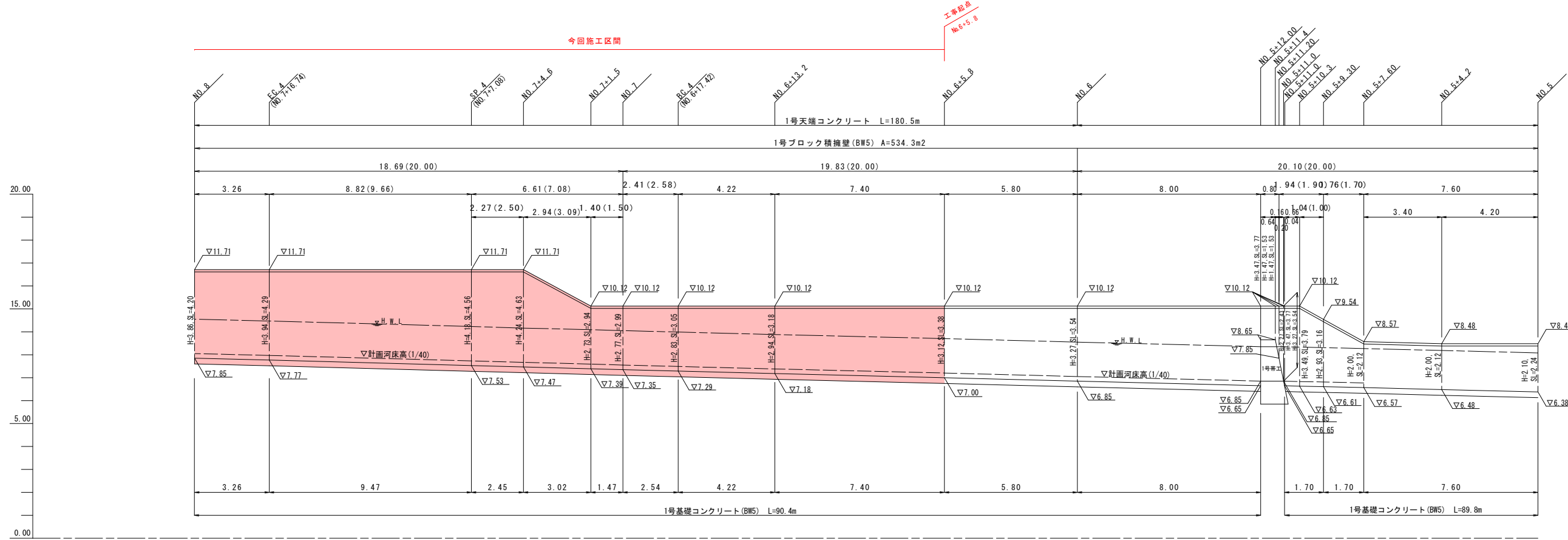
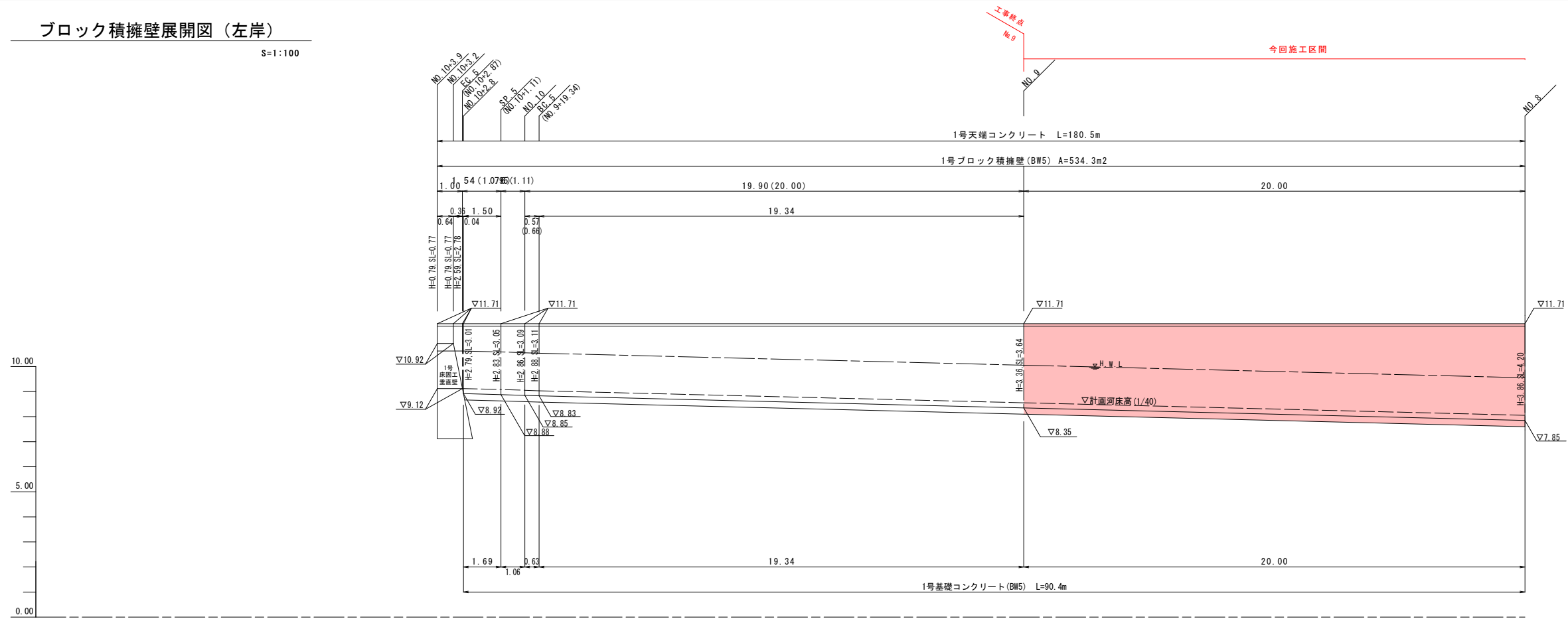
※ ( ) は中心線距離を示す  
【本川】

河川名	平野川		
平野川砂防工事 (溪流保全工)			
図名	ブロック積擁壁展開図 (2/4)		
位置	岩美郡 岩美町 大谷		
縮尺	1:100	単位	M
図号	全 11 葉中の内 10		
令和 6 年度施行	鳥取県		
鳥取県鳥取県土整備事務所			

※A3出力の場合、表示の2分の1の縮尺

ブロック積擁壁展開図 (左岸)

S=1:100



6 ゼロ県 単県 起工設計

※ ( ) は中心線距離を示す  
【本川】

河川名	平野川		
平野川砂防工事 (溪流保全工)			
図名	ブロック積擁壁展開図 (3/4)		
位置	岩美郡 岩美町 大谷		
縮尺	1:100	単位	M
図号	全 11 葉中の内 11		
令和 6 年度施行	鳥取県		
鳥取県鳥取県土整備事務所			

※A3出力の場合、表示の2分の1の縮尺

# 現場説明書

特記事項 1

令和6年4月1日以降調達公告適用

工 程	<p>① (他工事等との調整)―― _____については、_____と関連するので相互の連絡調整を密にすること。</p> <p>② (部分完成、着工保留)―― _____については、_____まで_____ [すること、しないこと]。――</p> <p>③ (施工時間) 本工事の施工時間帯は、昼間施工 (8:00～17:00) を見込んでいる。 _____の施工時間は、_____:_____～_____:_____とする。</p> <p>④ (余裕期間設定工事)―― 本工事は、鳥取県余裕期間設定工事に係る実施要領 (平成28年6月9日付第201600036328号県土整備部長通知) の対象工事であり、工事開始日、前払金の請求、技術者の配置及びその他の取扱いについては、同要領の規定による。 工期については、調達公告のとおりとする。</p> <p>⑤ (鋼材の調達の遅れによる工期の延長)―― この工事の工期には、鋼材調達期間として、_____ヶ月を見込んでいるが、受注者の責に帰することができない事由により鋼材の調達が遅れ、工期内に工事を完成することができない場合は、その理由を明示した書面により、発注者に工期の延長変更を請求することができる。</p> <p>⑥ (週休2日工事) 本工事は、鳥取県県土整備部週休2日工事試行実施要領 (平成30年3月12日付第201700297117号県土整備部長通知) の対象工事である。https://www.pref.tottori.lg.jp/277262.htm に掲載された本工事調達公告日時点で最新の同要領の規定に従い週休2日工事を実施すること。</p>
用 地 関 係	<p>① (用地、物件等未処理)―― 本工事区間の_____には_____があるので、監督員と打合せのうえ施工を行うこと。 なお、_____頃_____の予定である。</p>
支 障 物 件	<p>① (埋設物等の事前調査) 工事に係る地下埋設物等の事前調査については、[未調査・(水道・下水道・電気・通信・ガス・その他_____)] について調査済み] である。 事前調査済みのうち本工事区域内で埋設が確認されている地下埋設物等は、(水道・下水道・電気・通信・ガス・その他_____)] であるため、各管理者の立会を求めて埋設位置等の確認を行うこと。 その他埋設が想定される未調査の埋設物については事前に確認を行うとともに、管理者不明の埋設物等が確認された場合は、監督員に報告すること。</p> <p>② (支障物件)―― _____の施工に当って、_____が支障となっているが、_____までに移設が完了する見込である。 予定どおり処理できなかった場合は別途協議する。</p> <p>③ (立木の置き場所)―― 工事用地内の立木は伐採し、_____に置くこと。</p>
公 害 対 策	<p>① (低騒音型・低振動型建設機械)―― 本工事のうち施工箇所：_____については、特に生活環境を保全する必要があるため、下記工種の施工に当たっては、低騒音型・低振動型建設機械の指定に関する規定 (国土交通省告示、平成13年4月9日改正) に基づき指定された建設機械を使用するものとする。 該当工種：_____、施工機械：_____</p>
安 全 対 策	<p>① (交通安全施設等) 一般交通等に支障を及ぼさないよう十分注意して施工すること。なお、交通整理の配置人員及び必要日数として、以下のとおり見込んでいるが、警察等との協議により変更が生じた場合は別途協議すること。</p> <p>交通誘導員A _____人 交替要員 _____人 1日あたり合計 _____人 配置日数 _____日 工事全体合計 _____人・日</p> <p>交通誘導員B _____人 交替要員 _____人 1日あたり合計 _____人 配置日数 _____日 工事全体合計 _____人・日</p> <p>警備業法に規定する警備員を配置する場合には、交通誘導員A、交通誘導員Bの定義は以下のとおりとする。</p> <p>交通誘導員Aとは、警備業法第2条第4項に規定する警備員であり、警備員等の検定等に関する規則第1条第4号に規定する交通誘導警備業務に従事する者で、交通誘導警備業務に係る1級検定合格警備員又は2級検定合格警備員をいう。</p> <p>また、交通誘導員Bとは、警備業法第2条第3項に規定する警備業者の警備員で交通誘導員A以外の交通の誘導に従事する者をいう。</p> <p>なお、自社の従業員で交通整理を行う場合は、警備業法第14条で規定する以外の者とし、安全教育、安全訓練等を十分行うこと。この場合は交通誘導員Bを配置していることとみなす。</p>

# 現場説明書

特記事項 2

濁水処理	<p>① (濁水処理)</p> <p>工事で発生する濁水に対しては、濁水処理を行うものとし、その工法については、設計図書によるものとする。なお、これにより難しい場合は別途協議すること。</p> <p>また、舗装の切断作業時に発生する排水の処理についても、舗装の切断作業時に発生する排水の処理について (平成24年3月27日付第201100201443号水・大気環境課長通知) (<a href="https://www.pref.tottori.lg.jp/secure/1141896/120327hosousetudan.pdf">https://www.pref.tottori.lg.jp/secure/1141896/120327hosousetudan.pdf</a>) に基づいて適正に処理すること。</p>
建設副産物の処理	<p>【建設発生土 (処理)】</p> <p>建設発生土は、再生資源の利用の促進に係る特記仕様書 (<a href="https://www.pref.tottori.lg.jp/312034.htm">https://www.pref.tottori.lg.jp/312034.htm</a>) により適切に対応すること。</p> <p>① (他工事等流用)</p> <p>建設発生土は _____ 市・町・村 _____ 地内の _____ 工事現場に運搬 (片道運搬距離 _____ km) するものとする。</p> <p>② (建設技術センター)</p> <p>建設発生土は _____ 市・町・村 _____ 地内のセンター事業所に運搬 (片道運搬距離 _____ km) するものとする。なお、処理費として1m<sup>3</sup>当り _____ 円をセンターに支払うこと。センター事業所へ搬出する土砂の土質は、各事業所が指定している土質性状同等以上とすること。 (土質性状 (記載例) 砂質土、コーン指数300kN/m<sup>2</sup>以上)</p> <p>② (民間残土受入地)</p> <p>建設発生土は <u>鳥取市福部</u> 市・町・村 <u>栗谷</u> 地内の (株)リグラスに運搬 (片道運搬距離 6.0km) するものとする。なお、処理費として1m<sup>3</sup>当り <u>1,710</u>円を (株)リグラスに支払うこと。民間残土受入地へ搬出する土砂の土質は、各受入地が指定している土質性状同等以上とすること。 (土質性状 土砂、コーン指数400kN/m<sup>2</sup>以上)</p> <p>④ (土質改良プラント)</p> <p>建設発生土は _____ 市・町・村 _____ 地内の _____ に運搬 (片道運搬距離 _____ km) するものとする。なお、処理費として1m<sup>3</sup>当り _____ 円を _____ に支払うこと。土質改良プラントへ搬出する土砂の土質は、各プラントが指定している土質性状同等以上とすること。 (土質性状 (記載例) 砂質土、コーン指数300kN/m<sup>2</sup>以上)</p> <p>【コンクリート塊・アスファルト塊・建設発生木材 (処理)】</p> <p>① (分別解体等)</p> <p>コンクリート塊、アスファルト塊、建設発生木材は、現場内において分別解体するものとする。その方法は、別表のとおりとする。なお、その費用を下記のとおり見込んでいる。</p> <p>コンクリート塊 1m<sup>3</sup>当り (無筋) <u>7,252</u>円、(鉄筋) <u>14,490</u>円 (直接工事費)</p> <p>アスファルト塊 1m<sup>3</sup>当り _____ 円</p> <p>建設発生木材 1m<sup>3</sup>当り _____ 円</p> <p>② (他工事等流用)</p> <p>〔Co雑割材・ _____ 〕は、 _____ 市・町・村 _____ 地内 _____ 工事で使用するものとする。</p> <p>③ (バイオマス発電燃料加工施設への搬出)</p> <p>建設発生木材は <u>岩美郡岩美</u> 市・町・村 <u>浦富</u> 地内の <u>吾妻商事 (有)</u> のバイオマス発電燃料加工施設への搬出 (片道運搬距離 <u>4.6</u>km) を想定し、1 t 当り (幹) <u>-4,000</u>円、(枝葉) <u>-2,000</u>円を見込んでいる。搬出先を変更する場合には、理由を付して協議を行うこと。</p> <p>なお、公共工事で伐採する支障木は、一般木質バイオマスとして区分される。一般木質バイオマスであることは、立木の所有者 (鳥取県) 自らにより由来を証明することを基本とするが、伐採・運搬を行う者が由来を証明する場合は、鳥取県森林組合が登録・審査した認定団体でなければならない。当該工事は、〔所有者 (鳥取県) ・伐採・運搬を行う者〕により由来の証明を行うこととしているため、着手にあたっては事前に監督員に確認すること。</p> <p>④ (木材市場等へ売却)</p> <p>建設発生木材は _____ 市・町・村 _____ 地内の _____ への搬出 (片道運搬距離 _____ km) を想定し _____ 円を見込んでいる。これは、他の木材市場等への売却を妨げるものではないが、売却先を変更する場合の理由を付して協議すること。</p>





# 現場説明書

特記事項 4

建設副産物の使用	<p>① (建設発生土の使用) <del>_____ 工事から [本工事運搬・相手方運搬] の建設発生土を受入れ、使用箇所：_____ に使用する。 なお、建設発生土は、再生資源の利用の促進に係る特記仕様書 (<a href="https://www.pref.tottori.lg.jp/312034.htm">https://www.pref.tottori.lg.jp/312034.htm</a>) により適切に対応すること。</del></p> <p>② (再生資材の使用) <del>ア Co雑割材は、_____ 工事から運搬し、使用箇所：_____ に使用する。 イ アスファルト・コンクリート切削裁等は、_____ 工事から運搬し、使用箇所：_____ に使用する。 ウ 再生クラッシュラン [規格：Rc-40] は、使用箇所：基礎砕石、裏込砕石に使用する。 エ 再生コンクリート砂 [規格：RS_____] は、使用箇所：_____ に使用する。 オ 再生加熱アスファルト混合物 [規格：_____] は、使用箇所：_____ に使用する。 カ その他再生資材 [資材名：_____] [規格：_____] は、使用箇所：_____ に使用する。 キ 本工事において、再生クラッシュランの使用は上記ウに記載のものを想定している。当該砕石について、受注者が再生資源化施設側と供給状況等について協議し、再資源化施設側から書面により供給の確保ができない旨の回答があった場合には、他の再生砕石を使用することとし、設計変更の対象とする。その上で他の再生砕石の確保も難しいと判断された場合には、新材を使用することとし、設計変更の対象とする。 ク 本工事において、粒度調整砕石の使用は新材を想定している。ただし、受注者が再生材の使用を希望する場合には、受注者において供給状況を確認し、再生材の使用について協議することとし、設計変更の対象とする。</del></p>
工事用道路	<p>① (農地の一時転用について) 本工事を施工するために必要な仮設道路等を農地に設置する目的で、受注者が農地を借地する場合は、事前に所轄農業委員会と協議を行い、農地法第5条第1項に基づく農地一時転用の許可を得ること。 <del>【令和5年4月1日時点で、前工事等の請負業者が一時転用している農地を継続して利用する場合は、以下も記載する。(該当がなければ記載を削除)】</del></p> <p>受注者は、前工事等の請負業者が農地一時転用している農地を継続して利用する場合、速やかに変更報告書を作成の上、所轄農業委員会へ提出し、工事完了後はその旨を連絡すること。</p> <p>② (農地の賃貸借) <del>ア _____ の用途に使用するため、_____ 市・町・村 _____ 番地を賃貸借すること。 イ 土地賃貸借契約書に「鳥取県との建設工事請負契約に基づき、土地の貸借権は鳥取県が有することとし、原状復旧の責は鳥取県が負い、受注者がその任に当たるものとする。」を明記すること。 ウ 賃貸人に賃貸借料を支払うこと。 エ 工事完了後、速やかに農地の原状に復旧すること。 オ イにより契約した地番における、農地一時転用許可は不要である。</del></p>
その他	<p>① (自社施工) 本工事においては、<del>(※) _____ 工 (_____ 工を除く) のうち少なくとも _____ 千円までの部分は、鳥取県県土整備部自社施工対象工事適正実施要領に定めるところにより自社施工しなければならない。 ※該当する細別 (レベル4) を記載する。</del></p> <p>② (工事名称) 工事標示板に記載する名称は、《工事名》平野川砂防工事 (溪流保全工)、《内容》護岸を作っています とする。 なお、工事標示板には、原則として県産木材を使用すること。また、その他の保安施設等についても積極的に県産木材を使用すること。</p>

# 現場説明書

特記事項 5

## ③ (景観評価)

~~ア 本工事は、鳥取県公共事業景観形成指針に基づき、景観評価対象事業〔である・ではない〕。~~  
~~イ 景観評価対象事業の場合、施工にあたっては設計図書によるほか、必要に応じて監督員と協議すること。~~

## ④ (工事成績評定)

本工事は、工事成績評定要領（以下「評定要領」という。）に基づく工事成績評定の対象と〔する・しない〕。工事成績評定の対象外とするのは以下の〔ア・イ・ウ・エ・オ〕に該当するため。

- ~~ア 請負対象設計金額（請負契約の対象となる部分の設計金額をいい、請負契約締結後に請負対象設計金額を変更した場合には、当初請負対象設計金額とする。以下同じ。）が、500万円未満の一般土木工事及び250万円未満の建築・設備工事~~
- ~~イ 鳥取県の管理する道路（道路法（昭和27年法律第180号）第2条第1項に規定する道路に限る。）・河川・湖沼・港湾を維持し、修繕し、又は管理（公共土木施設災害復旧事業費国庫負担法（昭和26年法律第97号）第2条第2項に規定する災害復旧事業として行われるものを除く。）することを目的として発注された工事（年間維持、港湾浚渫、河川掘削、伐開、塵芥処理工事）~~
- ~~ウ 災害等の初期活動で緊急かつ迅速な対応が不可欠である緊急応急工事~~
- ~~エ 機器の納品、部品取替等の建設工事（融雪施設点検補修、道路照明灯点検補修、標識灯設置工事等）~~
- ~~オ 工事目的物を伴わない建設工事（旧橋撤去、残土撤去・運搬工事等）~~

## ⑤ (監督体制)

本工事は監督体制は〔一般・重点〕監督とする。  
重点監督の工種は\_\_\_\_\_とし、その他の工種は一般監督とする。  
なお、鳥取県建設工事低入札価格調査制度対象工事となった場合は、別途通知する。

## ⑥ (三者協議)

本工事は、\_\_\_\_\_(対象工事の区分を記載)\_\_\_\_\_  
工事であり、工事着工までに、施工条件及び施工の留意点等を確認するため、発注者並びに当該工事の測量等業務受注者及び施工受注者の三者で協議するものとする。（重点監督工事等に適用）

## ⑦ (技能士常駐)

本工事には、下記のとおり鳥取県土木工事共通仕様書特記事項に基づく技能士常駐対象工種が含まれており、該当工種の作業期間は、技能士が工事現場に常駐しなければならない。

- ~~ア 技能士種別：\_\_\_\_\_技能士、該当工種：\_\_\_\_\_工、特記事項根拠：\_\_\_\_\_頁~~
- ~~イ 技能士種別：\_\_\_\_\_技能士、該当工種：\_\_\_\_\_工、特記事項根拠：\_\_\_\_\_頁~~
- ~~ウ 技能士種別：\_\_\_\_\_技能士、該当工種：\_\_\_\_\_工、特記事項根拠：\_\_\_\_\_頁~~

## ⑧ (電子納品)

情報共有システムを利用する工事は、原則として工事完成図書を電子納品すること。ただし、止むを得ない事情がある場合は、監督員と協議の上、紙書類によることができる。  
情報共有システムを利用しない工事であっても、受注者が電子納品を希望する場合は、監督員と協議の上、電子納品対象工事とする。  
電子納品に当たっては、<https://www.pref.tottori.lg.jp/171188.htm>に掲載された本工事調達公告日時点で最新の「鳥取県電子納品・情報共有運用ガイドライン」（以下「ガイドライン」という。）に従い適正に納品すること。

## ⑨ (情報共有システム)

予定価格4千万円以上の工事は、原則として情報共有システム（以下「システム」という。）を利用することとする。ただし、止むを得ない事情等によりシステムを利用できない場合は、監督員と協議の上、紙書類によることができる。  
予定価格4千万円未満の工事であっても、受注者がシステムの利用を希望する場合は、監督員と協議の上、システムを利用することができる。  
システム利用に当たっては、ガイドラインに従い適正に実施すること。

## ⑩ (寒中コンクリート)

本工事は、寒中コンクリートとして施工を行わなければならない期間があるので、適正に実施すること。なお、寒中コンクリートの養生費用については、「寒中コンクリートの養生費用について」（平成23年12月7日付第201100123529号県土整備部長通知）に基づいて処理することとし、設計変更の対象とする。

## ⑪ (建設機械の賃料の採用単価)

ア 建設機械の賃料について、ラフテレーンクレーン及び高所作業車以外の建設機械は長期割引単価を標準としている。  
通常単価を採用した建設機械〔無し・有り\_\_\_\_\_〕  
イ ラフテレーンクレーン及び高所作業車について、1ヶ月以上の長期利用に当たるものは長期割引単価を採用し、1ヶ月未満の利用に当たるものは通常単価を採用している。  
本工事の\_\_\_\_\_工で使用を想定しているラフテレーンクレーン（規格\_\_\_\_\_t吊）の採用単価は（長期割引単価・通常単価）（建設物価\_\_\_\_\_月号、\_\_\_\_\_頁）を採用し、本工事の\_\_\_\_\_工で使用を想定している高所作業車（規格\_\_\_\_\_）の採用単価は（長期割引単価・通常単価）（建設物価\_\_\_\_\_月号、\_\_\_\_\_頁）を採用している。

その他

# 現場説明書

特記事項 6

⑫ (現場環境改善)

本工事は、現場環境改善（率計上分）実施対象工事と〔する・しない〕。  
 下表の内容のうち原則として各費目（仮設備関係、営繕関係、安全関係及び地域連携）ごとに1実施内容ずつ（いずれか1項目のみ2実施内容）の合計5つの実施内容を実施すること。港湾及び漁港事業は、項目に防災・危機管理関係を含めることができる。  
 実施に当たっては、施工計画書に実施内容及び実施時期を記載し、実施後に監督員に写真等を提出すること。  
 地域の状況・工事内容により組み合わせ、費目数及び実施内容を変更する場合は、原則として設計変更は行わないが、その内容（目的に資するものであること）について監督員の確認を受けること。  
 1 内容も実施困難な場合は、監督員と協議の上、設計変更により率計上は行わない。

計上費目	実施内容
仮設備関係	1. 用水・電力等の供給設備, 2. 緑化・花壇 3. ライトアップ施設, 4. 見学路及び椅子の設置 5. 昇降設備の充実, 6. 環境負荷の低減
営繕関係	1. 現場事務所の快適化（女性用更衣室の設置を含む） 2. 労働者宿舍の快適化 3. デザインボックス（交通誘警備員待機室） 4. 現場休憩所の快適化 5. 健康関連設備及び厚生施設の充実等
安全関係	1. 工事標識・照明・安全具等安全施設のイメージアップ（電光式標識等） 2. 盗難防止対策（警報機等） 3. 避暑（熱中症予防）・防寒対策
地域連携	1. 完成予想図, 2. 工法説明図, 3. 工事工程表 4. デザイン工事看板（各工事PR看板含む） 5. 見学会等の開催（イベント等の実施含む） 6. 見学所（インフォメーションセンター）の設置及び管理運営 7. パンフレット・工法説明ビデオ 8. 地域対策費等（地域行事等の経費を含む） 9. 社会貢献
防災・危機管理関係 (港湾・漁港事業)	1. 防災訓練（地震・台風等の自然災害に対する訓練）

⑬ (熱中症対策)

熱中症対策について <https://www.pref.tottori.lg.jp/291941.htm> に掲載の熱中症予防対策資料を参考に熱中症予防対策を実施すること。  
 また、気象庁から高温注意報（最高気温35℃以上が予想される場合）が発表された日においては、作業の中断、作業時間の短縮を行うか、十分な水分、塩分の摂取のほか休憩場所の整備及び十分な休憩時間を確保するなどの熱中症予防対策を確実に実施したうえで作業を行うこと。

⑭ (現場管理費補正)

本工事は、熱中症対策に資する現場管理費補正の対象工事とする。熱中症対策に資する現場管理費補正の適用を希望する場合は、<https://www.pref.tottori.lg.jp/285759.htm> に掲載の熱中症対策に資する現場管理費補正の試行要領に基づき、工事着手前に提出する施工計画書に、工事期間中における気温の計測方法及び計測結果の報告方法を記載すること。計測結果は施工計画書に基づき、計測結果の資料を工期末の14日前までに提出すること。

⑮ (日本芝生産地への配慮)

日本芝の生産に配慮した植生工について（令和2年2月27日付第201900299342号県土整備部長通知）（<https://www.pref.tottori.lg.jp/290178.htm>）に基づき、日本芝を生産するほ場と、その前後も含めたほ場に隣接する法面においては、植生工にバミューダグラスの使用を禁止する。  
 ア ~~〔張芝工・筋芝工〕は、日本芝の〔野芝・高麗芝〕を使用すること。~~  
 イ ~~〔植生基材吹付工・客土吹付工・種子散布工・枠内吹付工〕に使用する種子に「バミューダグラス」は使用しないこと。配合種子は監督員と協議のうえ決定すること。~~  
 ウ ~~〔おら芝工・植生シート工・植生マット工〕に使用する種子に「バミューダグラス」は使用しないこと。バミューダグラスの代替えの種子として〇〇を使用し、材料費として1m<sup>2</sup>当たり 〇〇円を見込んでいる。~~

その他

# 現場説明書

特記事項 7

- ⑯ (ICT活用工事[受注者希望型(LightICTを含む)])  
本工事は、受注者希望型(LightICTを含む)の対象工事であるので、最新の「ICT活用工事特記仕様書(受注者希望型)」によること。  
仕様書の改定状況は<https://www.pref.tottori.lg.jp/269460.htm>を参照すること。
- ⑰ (土石流の発生・到達するおそれのある現場での工事)  
本工事は、労働安全衛生規則第2編第12章「土石流による危険の防止」に定める、土石流が発生する恐れのある現場において行う工事である。  
安全対策について、<https://www.pref.tottori.lg.jp/295476.htm>に掲載の「土石流の発生・到達するおそれのある現場での工事における安全対策について」に基づいて実施すること。
- ~~⑱ (標示板の設置)~~  
本工事は「防災・減災、国土強靱化のための5か年加速化対策」に基づく工事であり、標示板の工事種類について「国土強靱化対策工事(5か年加速化対策)」と標記すること。  
標示板の記載及び記載内容については、道路・河川工事現場における標示施設の設置の徹底について(令和3年6月1日付け国土交通省大臣官房技術調査課建設システム管理企画室長事務連絡)を参考にすること。
- ⑲ (CCUS活用推奨工事[受注者希望型]) 【災害復旧工事、受託工事は対象外(当該項目を削除する)】  
本工事は、受注者希望型の対象工事である。CCUSの活用を希望する場合は、最新の「鳥取県建設キャリアアップシステム活用推奨工事(受注者希望型)特記仕様書」によること。  
仕様書の改定状況は<https://www.pref.tottori.lg.jp/291820.htm>を参照すること。
- ⑳ (遠隔臨場)  
本工事は、遠隔臨場の対象工事である。遠隔臨場の活用を希望する場合は、<https://www.pref.tottori.lg.jp/307254.htm>に掲載された本工事調達公告日時点で最新の「鳥取県建設工事・測量等業務の遠隔臨場に関する実施要領」によること。
- ㉑ (施工管理システム)  
本工事は、施工管理システムの利用可能工事(試行)である。施工管理システムの利用を希望する場合は、事前に監督員と協議を行うこと。なお、利用に関するアンケート調査に協力すること。対象とする施工管理システムは以下のホームページに掲載されたものである。  
<https://www.pref.tottori.lg.jp/310672.htm>
- ~~㉒ (仮設備)~~  
~~河積を阻害する仮設物等については、出水期(毎年6月10日)までに撤去すること。これが困難な場合は、監督員と協議すること。~~
- ~~㉓ (杭工事の施工管理)~~  
~~・杭工事については、毎日の作業完了後、元請業者から発注者に作業状況の報告をすること。報告は別紙様式によるものとする。(電子メール及びファクシミリ可)~~  
~~・杭工事の施工期間中は、全工程において、元請業者、杭工事専門業者及び杭工事に関連する下請業者が立ち会うこと。~~  
~~・杭の施工記録は原本を提出すること。施工記録が損傷するなど原本が提出できない場合は、理由書を作成し、監督員立ち会いのもと当該施工部分について検証を行うこと~~
- ㉔ (地元調整等)  
施工途中において、地元関係者から要望等が出てきた場合は、速やかに監督員に報告し、その対応については3者(発注者・受注者・地元関係者)で調整・確認を行うものとする。なお、施工をスムーズに行うよう発注者及び地元関係者との連絡等を密に行い、記録を残すこと。
- ㉕ (用地境界について)  
着手前に用地測量を実施し、官民境界を確認したうえで施工すること。また、工事完了時においても用地境界を確認すること。
- ㉖ (仮設物及び借地料の設計計上について)  
当初設計において計上している仮設物及び借地料については、下記のとおり見込んでいる。  
➤ 敷鉄板 (t22-914-1, 829) 3枚 賃貸期間: 162日  
➤ " (t22-1, 219-2, 438) 4枚 賃貸期間: 76日

その他

※ 明示する項目を \_\_\_\_\_ 部分に記入または追記し、不要部分は「-」で削除して使用すること。

建築物以外のものに係る解体工事又は新築工事等(土木工事等)

## 分別解体等の計画等

工作物の構造 (解体工事のみ)		□鉄筋コンクリート造 □その他( )			
工事の種類		<input checked="" type="checkbox"/> 新築工事 <input type="checkbox"/> 維持・修繕工事 <input type="checkbox"/> 解体工事 <input type="checkbox"/> 電気 <input type="checkbox"/> 水道 <input type="checkbox"/> ガス <input type="checkbox"/> 下水道 <input type="checkbox"/> 鉄道 <input type="checkbox"/> 電話 <input checked="" type="checkbox"/> その他( 砂防工事 )			
使用する特定建設資材の種類 (新築・維持・修繕工事のみ)		<input checked="" type="checkbox"/> コンクリート <input type="checkbox"/> コンクリート及び鉄から成る建設資材 <input type="checkbox"/> アスファルト・コンクリート <input type="checkbox"/> 木材			
工作物に関する調査の結果	工作物の状況	築年数 _____ 年 その他( )			
	周辺状況	周辺にある施設 <input checked="" type="checkbox"/> 住宅 <input type="checkbox"/> 商業施設 <input type="checkbox"/> 学校 <input type="checkbox"/> 病院 <input type="checkbox"/> その他( ) 敷地境界との最短距離 約 _____ m その他( )			
工作物に関する調査の結果及び工事着手前に実施する措置の内容			工作物に関する調査の結果	工事着手前に実施する措置の内容	
	作業場所		作業場所 <input checked="" type="checkbox"/> 十分 <input type="checkbox"/> 不十分 その他( )		
	搬出経路		障害物 <input type="checkbox"/> 有( ) <input checked="" type="checkbox"/> 無 前面道路の幅員 約 _____ m 通学路 <input type="checkbox"/> 有 <input checked="" type="checkbox"/> 無 その他( )		
	特定建設資材への付着物(解体・維持・修繕工事のみ)		<input type="checkbox"/> 有 ( ) <input checked="" type="checkbox"/> 無		
	他法令関係(解体・維持・修繕工事のみ)	石綿(大気汚染防止法・安全衛生法石綿則)	<input type="checkbox"/> 有 <input checked="" type="checkbox"/> 無 特定建設資材への付着( <input type="checkbox"/> 有 <input type="checkbox"/> 無 )		
	その他				
工程ごとの作業内容及び解体方法	工程		作業内容	分別解体等の方法 (解体工事のみ)	
	①仮設		仮設工事 <input checked="" type="checkbox"/> 有 <input type="checkbox"/> 無	<input type="checkbox"/> 手作業 <input type="checkbox"/> 手作業・機械作業の併用	
	②土工		土工事 <input checked="" type="checkbox"/> 有 <input type="checkbox"/> 無	<input type="checkbox"/> 手作業 <input type="checkbox"/> 手作業・機械作業の併用	
	③基礎		基礎工事 <input checked="" type="checkbox"/> 有 <input type="checkbox"/> 無	<input type="checkbox"/> 手作業 <input type="checkbox"/> 手作業・機械作業の併用	
	④本体構造		本体構造の工事 <input checked="" type="checkbox"/> 有 <input type="checkbox"/> 無	<input type="checkbox"/> 手作業 <input type="checkbox"/> 手作業・機械作業の併用	
	⑤本体付属品		本体付属品の工事 <input checked="" type="checkbox"/> 有 <input type="checkbox"/> 無	<input type="checkbox"/> 手作業 <input type="checkbox"/> 手作業・機械作業の併用	
	⑥その他 ( )		その他の工事 <input checked="" type="checkbox"/> 有 <input type="checkbox"/> 無	<input type="checkbox"/> 手作業 <input type="checkbox"/> 手作業・機械作業の併用	
工事の工程の順序 (解体工事のみ)		<input type="checkbox"/> 上の工程における⑤→④→③の順序 <input type="checkbox"/> その他( ) その他の場合の理由( )			
工作物に用いられた建設資材の量の見込み(解体工事のみ)		トン			
廃棄物発生見込み量	特定建設資材廃棄物の種類ごとの量の見込み(全工事)並びに特定建設資材が使用される工作物の部分(新築・維持・修繕工事のみ)及び特定建設資材廃棄物の発生が見込まれる工作物の部分(維持・修繕・解体工事のみ)		種類	量の見込み	使用する部分又は発生が見込まれる部分(注)
			<input checked="" type="checkbox"/> コンクリート塊	(使用) 324.1トン (処分) 75.2トン	<input type="checkbox"/> ① <input type="checkbox"/> ② <input checked="" type="checkbox"/> ③ <input checked="" type="checkbox"/> ④ <input type="checkbox"/> ⑤ <input type="checkbox"/> ⑥
			<input type="checkbox"/> アスファルト・コンクリート塊	トン	<input type="checkbox"/> ① <input type="checkbox"/> ② <input type="checkbox"/> ③ <input type="checkbox"/> ④ <input type="checkbox"/> ⑤ <input type="checkbox"/> ⑥
			<input checked="" type="checkbox"/> 建設発生木材	(処分) 5.9トン	<input type="checkbox"/> ① <input type="checkbox"/> ② <input type="checkbox"/> ③ <input type="checkbox"/> ④ <input type="checkbox"/> ⑤ <input checked="" type="checkbox"/> ⑥
(注) ①仮設 ②土工 ③基礎 ④本体構造 ⑤本体付属品 ⑥その他					
備考					

□欄には、該当箇所「レ」を付すこと。

# 現場説明書(1/2)

特記事項 鳥取県土  
(R6.1.25改訂)

千代川水系における濁水防止対策

1 本工事は千代川水系内における工事であり、濁水防止対策等については、あらかじめ千代川漁業対策協議会事業調整会議において調整している。工事実施にあたっては、「千代川水系における汚濁防止対策申し合わせ (H27.7.28 千代川漁業対策協議会)」に基づき以下の事項を遵守して、汚濁防止に努めること。

また、「具体的で詳細な濁水対策」を施工計画書に明記するとともに、実際に作業を行うオペレーターをはじめとする全ての現場作業員に対して、新規入場者教育や毎日の朝礼等の機会に「具体的で詳細な濁水対策の行い方」を指導するなど、積極的な濁水対策を徹底すること。

ア 受注者は、汚濁防止（仮設足場等の設置を含む）に最善の注意を払い工事を行うこと。施工にあたっては、「ク 留意事項」を参照し、汚濁防止対策を徹底すること。

イ 汚濁防止等の対策は、千代川漁業対策協議会で協議の上合意されたものであり、汚濁防止対策の変更及び工期延長の恐れが生じた場合は、できる限り早い時期に監督員に報告し、指示を受けること。

ウ 汚濁防止施設等が設置された時点で、監督員の確認を受けること。また、撤去時においては残骸等がないようにすること。

エ 汚濁を生じる恐れのある仮締切の設置・撤去、瀬替や川替など河床掘削時は、監督員の立会を求めると。必要に応じて千代川漁業協同組合と協議すること。

オ 千代川漁業対策協議会において現地立会が必要と認められた箇所については、千代川漁業協同組合と発注者で現地確認を行い、問題が認められた場合には双方協議することとしているので、工事着手前には監督員に確認すること。

カ 大型土のうを設置する場合の番号の色は（赤又は黄）とする。大型土のうは、設置及び撤去後の数量が分かるように管理すること。

キ 千代川水系については、毎年2月下旬～3月中旬にはやまめ成魚、4月下旬～5月中旬には鮎苗の放流、7月上旬には、やまめ、いわなの稚魚の放流が予定されており、放流日（1日程度）の前後の期間（10日程度）は、汚濁等を流出させる工事は実施しないこと。やむを得ない事情により作業を行う場合は、汚濁防止対策について千代川漁業協同組合と連絡調整を行ったうえで細心の注意を払い作業を行うこと。なお、稚魚放流等の詳細な日程については、監督員に確認すること。

ク 留意事項

河床掘削関係	(1)河床掘削する際は、額縁（がくぶち）掘削とすること。ただし、川幅が狭い等、額縁掘削ができない場合は、沈砂池を設けるなどの濁水対策を講じたうえで全面掘削を行うこと。 (2)発生した玉石（概ね20cm以上）は、残土処分しないで現地又は同一河川に戻すこととし、河床（水のあるところ）に並べるか、護岸の根に寄せ石を行い、魚の生息・休憩場所の保全に努めること。
石積工関係	(1)石積工の石材を現地採取する場合は、その代替となる石材を近くの中州や瀬替えにより掘り起こすなどして調達し、河床表面に敷き並べること。
仮設道路関係	(1)仮設道路を新設する場合、道路法面や路面から流出する濁水について対策を構想すること。
土のう関係	(1)河川内で土のうを使用する場合は、土のうに番号（赤色又は黄色）を打ち、設置時及び撤去時に数量管理（写真管理）を行い、全数撤去を確認すること。また、流出防止のため、必要に応じてロープ等で連結すること。 (2)土のうが流出した場合は、下流を探し全数回収するとともに、全数回収できたことを証明する資料を監督員に提出すること。
沈砂池関係	(1)原則、沈砂池の底にブルーシートは敷かないこと。 (2)沈砂池に堆積したドロは、定期的に除去すること。 (3)高水敷が広い場合は、沈砂池は高水敷を掘削する方法を検討すること。 (4)沈砂池は、濁りの程度や湧水量に見合った大きさ、基数（連数）とすること。効果が不十分な場合は、増設等を行うこと。 (5)ノッチタンクについても、効果が不十分な場合は、容量を大きくする又は基数を増やす等、効果を見ながら対応すること。

2 本工事は、河床の改変を伴う工事であり、以下のとおり千代川漁協による完成前確認を行うこととしているので、検査希望日を1週間前までに監督員へ連絡すること。

ア 確認時期

・工事完了前の河床整理が概ね完了した時点。ただし、完成確認時の指摘等に対応できるようバックホウ等が現地にある時期とすること。

イ 確認事項

＜河床状況＞

・玉石をみお筋に並べたり、水中の護岸基礎部の保護を兼ねた寄せ石を行う等、魚類への配慮がなされているか。

・平滑な河床にせず、みお筋を復元する等、着手前の河床が復元されているか。

＜仮設材（大型土のう等）等の撤去＞

・仮設材（大型土のう等）が全て撤去されているか。

・設置時及び撤去時数量の管理資料（赤色又は黄色番号入り空袋写真等）

＜工事資材や発生したゴミ等の撤去＞

・工事資材やゴミ等が河川内に残されていないか。

# 現場説明書(2/2)

特記事項 鳥取県土  
(R6.1.25改訂)

事故防止対策	公益占有物件等への	<ul style="list-style-type: none"> <li>・受注者は、鳥取県土木工事共通仕様書及び鳥取県土木工事共通仕様書特記事項に基づき、公益占有物件にかかる事前調査・所有者等との調整・必要に応じて対策を行い、事故防止を確実に実施すること。</li> <li>※工業用水道管については、鳥取県企業局のホームページで概略位置を確認のうえ、必要に応じて管理者に協議を行うこと。（URL：<a href="https://www.pref.tottori.lg.jp/205136.htm">https://www.pref.tottori.lg.jp/205136.htm</a>）</li> </ul>
モニタリング調査等	モニタリング	<ul style="list-style-type: none"> <li>・当工事はモニタリング調査（施工形態動向調査）対象工事（工種：_____）であるため、別途監督員から渡される調査票に記入の上、工事完成後すみやかに監督員に提出すること。</li> <li>・当工事は施工合理化調査対象工事（工種：_____）であるため、別途監督員から渡される調査票に記入の上、工事完成後すみやかに監督員に提出すること。</li> </ul>
針適用	環境配慮指	<ul style="list-style-type: none"> <li>・当工事は「鳥取県公共事業環境配慮指針」適用工事であるため、別紙環境配慮チェックリストの「検討必要」事項を配慮するよう努めること。配慮した場合、環境配慮リストの「配慮した」欄をチェックし、配慮できなかった場合はその理由を附し、工事完成後すみやかに監督員に提出すること。</li> </ul>
実態調査	建設副産物	<ul style="list-style-type: none"> <li>・当工事は「建設副産物実態調査」対象工事であるため、別途監督員から渡される調査票等に記載の上、工事完成後すみやかに監督員に提出すること。</li> </ul>
その他		<ol style="list-style-type: none"> <li>1 工事完成通知書の提出に先立って、県は鳥取県土木工事共通仕様書（以下「共通仕様書」という。）第3編 1-1-5に基づき実施する段階確認の最終項目として「臨場による現地完成確認」を行う。</li> <li>2 請負業者は共通仕様書第3編 1-1-5に基づき、県に提出する段階確認報告書の段階確認項目に「臨場による現地完成確認」を明記すること。</li> <li>3 現場説明書の要領等の最終改正は、鳥取県のホームページ「とりネット」に掲載してありますので確認下さい。</li> </ol>

※明示する事項を\_\_\_\_部分に記入または追記し、不要部分は○で削除して使用すること。



## みんなで、適切な賃金水準を確保！ 社会保険等への加入を徹底！

まじめに働く職人が報われるために



### 【現状と課題】

- ◆ 近年、建設投資の大幅な減少に伴う競争激化のしわ寄せが、労働者の賃金低下をもたらし、若年入職者が大きく減少
- ◆ 今、適切な対策を講じなければ、将来の建設産業の存続が危惧される状況

適切な賃金水準の確保や社会保険等への加入徹底により、就労環境を改善し、若年者の入職が進むような職場とする必要があります。

- ◆ 適切な賃金水準の確保、社会保険等への加入徹底の観点から、本県では公共工事設計労務単価を平成25年4月に11.5%、平成26年2月には6.6%、平成27年2月には4.1%、平成28年2月には3.6%、平成29年3月には3.2%、平成30年3月には3.1%、平成31年3月には1.4%、令和2年3月には2.5%、令和3年3月には0.8%、令和4年3月には2.8%、令和5年3月には4.4%、令和6年3月には6.4%引き上げ、平成24年度に比べ約63.2%の上昇となりました。

### 技能労働者への適切な水準の賃金支払

- 適切な価格での下請契約を締結しましょう
- 技能労働者への適切な水準の賃金支払を元請から下請に要請しましょう
- 雇用する技能労働者の賃金水準を引き上げましょう

### 社会保険等への加入徹底

- 法定福利費相当額(労働者負担分及び事業主負担分)を適切に含んだ下請契約を締結しましょう
- 労働者に法定福利費相当額を適切に含んだ賃金を支払い、社会保険に加入させましょう

#### 元請による下請への指導 (社会保険の加入に関する下請指導ガイドライン)

- 周知啓発や加入状況の定期把握、加入指導(2次以下を含む。)
- 未加入企業を下請企業に選定しない取扱いとすべき
- 新規入場者の受け入れに際し、適切な保険に加入させるよう下請企業を指導。加入が確認できない作業員の現場入場を認めない取扱いとすべき

☺ 社会保険適用除外者(従業員が4人以下の個人事業主や一人親方)や適切な保険に加入している作業員に対して、誤って社会保険等の加入を強制することのないように注意が必要

#### 請負契約における法定福利費の確保 (標準見積書の活用)

- 発注者に対し法定福利費を含む金額による契約締結を求めましょう
- 元請 専門工事業者に法定福利費が内訳明示された見積書の提示を求めるとともに、提示された場合、これを尊重しましょう

- 下請 法定福利費が内訳明示された見積書を活用等して、元請に見積提出しましょう



## 公共工事設計労務単価（主要 10 職種）変動率

鳥取県の公共工事設計労務単価は、全職種平均で平成 25 年に 11.5%、平成 26 年 2 月に 6.6%、平成 27 年 2 月に 4.1%、平成 28 年 2 月に 3.6%、平成 29 年 3 月に 3.2%、平成 30 年 3 月に 3.1%、平成 31 年 3 月に 1.4%、令和 2 年 3 月に 2.5%、令和 3 年 3 月に 0.8%、令和 4 年 3 月に 2.8%、令和 5 年 3 月に 4.4%、令和 6 年 3 月に 6.4% 引き上げられ、平成 24 年度に比べ約 63.2% の上昇となりました。主要 10 職種の引き上げ率は下表のとおりです。

職種	単価 (円)													上昇率												
	H24.4	対H24.4比	H25.4	対H25.4比	H26.2	対H26.2比	H27.2	対H27.2比	H28.2	対H28.2比	H29.3	対H29.3比	H30.3		対H30.3比	H31.3	対H31.3比	R2.3	対R2.3比	R3.3	対R3.3比	R4.3	対R4.3比	R5.3	対R5.3比	対H24.4比
特殊作業員	13,800	10.9%	15,300	3.9%	15,900	1.3%	16,100	5.6%	17,000	0.0%	17,000	2.9%	17,500	4.0%	18,200	1.6%	18,500	0.5%	18,600	5.4%	19,600	2.0%	20,000	8.0%	21,600	56.5%
普通作業員	10,800	11.1%	12,000	4.2%	12,500	1.6%	12,700	8.7%	13,800	0.0%	13,800	2.9%	14,200	4.2%	14,800	1.4%	15,000	0.0%	15,000	3.3%	15,500	3.2%	16,000	5.0%	16,800	55.6%
軽作業員	9,500	14.7%	10,900	3.7%	11,300	0.9%	11,400	6.1%	12,100	0.0%	12,100	3.3%	12,500	4.0%	13,000	1.5%	13,200	0.0%	13,200	0.0%	13,200	6.1%	14,000	8.6%	15,200	60.0%
とび工	15,000	12.0%	16,800	7.1%	18,000	5.0%	18,900	5.3%	19,900	3.0%	20,500	3.4%	21,200	0.5%	21,300	2.3%	21,800	0.0%	21,800	5.0%	22,900	1.7%	23,300	3.4%	24,100	60.7%
鉄筋工	14,900	12.1%	16,700	7.2%	17,900	5.0%	18,800	5.3%	19,800	2.5%	20,300	3.0%	20,900	0.5%	21,000	2.4%	21,500	0.0%	21,500	0.0%	21,500	0.9%	21,700	17.1%	25,400	70.5%
運転手(特殊)	12,900	10.9%	14,300	3.5%	14,800	1.4%	15,000	5.3%	15,800	0.0%	15,800	3.2%	16,300	4.3%	17,000	1.8%	17,300	0.0%	17,300	4.0%	18,000	2.2%	18,400	7.6%	19,800	53.5%
運転手(一般)	11,100	10.8%	12,300	4.9%	12,900	1.6%	13,100	6.1%	13,900	0.0%	13,900	2.9%	14,300	4.2%	14,900	1.3%	15,100	2.6%	15,500	5.2%	16,300	2.5%	16,700	8.4%	18,100	63.1%
型わく工	14,600	12.3%	16,400	7.3%	17,600	5.1%	18,500	5.4%	19,500	2.6%	20,000	3.0%	20,600	0.5%	20,700	2.4%	21,200	2.8%	21,800	0.0%	21,800	6.4%	23,200	5.2%	24,400	67.1%
大工	14,900	12.1%	16,700	7.2%	17,900	5.0%	18,800	5.3%	19,800	2.5%	20,300	3.0%	20,900	0.5%	21,000	2.4%	21,500	0.0%	21,500	0.0%	21,500	5.6%	22,700	3.5%	23,500	57.7%
左官	14,200	12.0%	15,900	7.5%	17,100	5.3%	18,000	5.6%	19,000	2.6%	19,500	3.1%	20,100	0.5%	20,200	2.0%	20,600	0.0%	20,600	0.0%	20,600	4.9%	21,600	3.7%	22,400	57.7%

### 【公共工事設計労務単価とは？】

- 公共工事の予定価格の算出に用いる積算用の単価で、作業員やとび工など技能労働者 51 職種について定めています。
- 各職種の通常の作業条件及び作業内容の労働（所定時間内）に対する単価で、時間外等の割増賃金や作業内容を越えた特殊な労働に対する賃金は含まれていません。
- 労務単価の内訳は次のとおりです。

労務単価 = 1. 基本給相当額 + 2. 基準内手当 + 3. 臨時の給与 + 4. 実物給与

- 基本給相当額 基本給（法定福利費本人負担相当額を含む。）及び出来高給
- 基準内手当 家族手当、通勤手当、住宅手当、技能手当など
- 臨時の給与 賞与（ボーナス）など
- 実物給与 通勤定期や食事の支給など

注：法定福利費事業主負担分は、現場管理費に計上されています（労務単価には、法定福利費事業主負担分は含まれていません。）。

- 新しい労務単価は、労務費調査により賃金の支払い実態を把握し、その結果を基に決定します。よって、労務単価が適切な水準に維持されるためには、末端の下請企業の技能労働者に至るまで持続可能性を確保できる水準の賃金が適切に支払われることが重要となります。

【例】普通作業員（16,800 円/日、20 日/月勤務）の場合

月当たり 16,800 (円/日) × 20 (日) = 336,000 円となり、これは上記枠内の 1. ~ 4. により算定した年収（4,032 千円）を 12 ヶ月で除したものに相当し、法定福利費（雇用保険、医療保険及び年金保険）の本人負担相当額（約 15%）が含まれています。

鳥取県県土整備部県土総務課

# 公共工事設計労務単価と法定福利費

－ 適正な金額での下請契約のために －

公共工事設計に計上されている各工種の労務費及び諸経費（現場管理費）には、法定福利費が含まれています。下請契約にあたっては、法定福利費相当額（労働者負担分及び事業主負担分）を適切に含んだ金額で締結してください。

また、労働者に法定福利費相当額を含んだ賃金を支払い、社会保険等への加入を徹底しましょう。

なお、法定福利費相当額（労働者負担分及び事業主負担分）の算出にあたっては、下記を参考にしてください。

## 代表的な専門工種の労務に係る法定福利費相当額の算定例（R6.3月以降）

### ■標準単価（公共工事設計標準歩掛及び労務単価による）

各工種の標準的な積算条件による単価は以下のとおり（直接工事費原価ベース）ですが、詳細な積算条件等は、公表設計書をご覧ください。

工種名	規格	単位	標準単価		
				労務費	器具及び諸雑費
鉄筋工 ※1	D10～D51	t	57,000 円 (100.0%)	55,518 円 (97.4%)	1,482 円 (2.6%)
足場工	手摺先行型 足場	掛㎡	4,143 円 (100.0%)	2,294 円 (55.4%)	1,849 円 (44.6%)
型枠工 ※2	鉄筋・無筋 構造物	㎡	7,705 円 (100.0%)	6,265 円 (81.3%)	1,440 円 (18.7%)

※1 鉄筋工の値は、鉄筋材料費を含まず、また市場単価のため、H4歩掛の構成比率から算定。

※2 型枠工の値は、施工パッケージのため、構成比から法定福利費の対象となる労務費を算定。

詳細な内訳は、下記ホームページを参照してください。

<http://www.pref.tottori.lg.jp/tekiseishitauke/>

注) 下請金額には、上記の標準単価の他に、運搬費、会社経費等の諸経費の計上が

必要です。

### ■法定福利経費の算出

	①標準単価 (直接工事費原価)	②うち労務費		③事業主負担分 法定福利費 (現場管理費分に計上)
			うち労働者負担分 法定福利費	
鉄筋工	57,000 円/t	55,518 円/t	8,600 円/t	9,049 円/t
足場工	4,143 円/掛㎡	2,294 円/掛㎡	355 円/掛㎡	374 円/掛㎡
型枠工	7,705 円/㎡	6,265 円/㎡	970 円/㎡	1,021 円/㎡

◎労働者負担分の算定式 労務費×154.90÷1,000

◎事業主負担分の算定式 労務費×163.00÷1,000

※R6.3月以降の率

●元請から下請事業主に支払われる部分 ⇒①(単価) + ③(事業主負担分法定福利費)

●下請事業主から下請労働者に支払われる部分 ⇒②(労務費)

※労務費に労働者負担分法定福利費を含む

鳥取県県土整備部技術企画課



## 鳥取県建設工事における下請契約等適正化指針

### (目的)

第1条 鳥取県建設工事における下請契約等適正化指針(以下「指針」という。)は、鳥取県が発注する建設工事(以下「県発注工事」という。)において、元請負人及び下請負人が遵守すべき事項を定めることにより、県発注工事の生産性向上、元請下請関係の適正化及び建設労働者の就労環境の改善を図るとともに、担い手の育成及び確保を促進し、もって地域の安全・安心を担う建設産業の健全な発展に資することを目的とする。

### (定義)

第2条 この指針(別表2及び3を除く。)において次の各号に掲げる用語の意義は、それぞれ当該各号に定めるところによる。

- (1) 元請負人 県発注工事を県から直接請け負った者をいう。
- (2) 下請注文者 県発注工事に係る全ての下請契約の注文者をいい、一の工事が数次の下請により行われる場合は、元請負人及びこれに続く全ての下請契約の注文者をいう。
- (3) 下請負人 県発注工事に係る全ての下請契約の請負人をいい、一の工事が数次の下請により行われる場合は、元請負人からその工事の一部を請け負った者及びこれに続く全ての下請契約の請負人をいう。

### (県の責務)

第3条 県は、第1条に定める目的の実現に向けて、公共工事の品質確保の促進に関する法律(平成17年法律第18号。以下「品確法」という。)をはじめとする関係法令等に基づく措置を適切に講じなければならない。

### (下請注文者及び下請負人並びに元請負人の責務)

第4条 下請注文者及び下請負人並びに元請負人は、品確法第8条及び建設業法(昭和24年法律第100号)第25条の27の規定等を考慮して、建設産業における生産システム合理化指針(平成3年2月5日付建設省経構発第2号)に示された就労環境・雇用条件等の改善及び適正な施工体制の確立を図るのに必要な措置等のほか、次の各号に掲げる事項について真摯な対応に努めなければならない。

- (1) 自己の取引上の地位を不当に利用して、その注文した建設工事を施工するために通常必要と認められる原価に満たない金額を請負代金の額とする請負契約を締結してはならないという建設業法第19条の3の規定の趣旨に沿って、各々の対等な立場における合意に基づき、担い手育成及び確保の観点から、少なくとも当該下請契約に該当する部分の県の設計に計上された直接工事費相当額及びこれに必要な法定福利費を確保するとともに、労働安全衛生の確保に必要な費用を含む間接工事費及び企業の経営上必要となる費用を加えた金額が確保された請負契約を締結すること。
- (2) 使用する建設労働者の賃金について、公共工事設計労務単価を考慮した適切な水準を確保すること。
- (3) 事業所として雇用保険、健康保険及び厚生年金保険(以下「社会保険等」という。)等の適切な保険に加入し、保険料を適正に納付するだけでなく、施工現場に従事する全ての建設労働者についても適切な保険に加入させること。
- (4) 長時間労働の縮減及び計画的な休暇取得の推進、育児又は介護のための休業制度の整備等、使用する建設労働者の仕事と家庭との両立が可能な環境及び制度を整えること。
- (5) 技術及び技能の向上により仕事に対する意欲及び充実感を高めるため、公的助成制度を活用する等により研修又は訓練を実施し、若しくは表彰制度を整えること。

- (6) 元請負人は、請け負った県発注工事における全ての下請負人に対して、本文及び第1号から前号までについて指導及び助言その他の援助を行うこと。

#### (下請次数の制限)

- 第5条 元請負人は、請け負った県発注工事の一部について下請契約を締結して施工しようとするときは、その下請の次数を、建築一式工事（鳥取県の工事発注区分における建築一般に限る。以下同じ。）にあっては3次まで、建築一式工事以外の建設工事にあっては2次までとしなければならない。ただし、特段の理由があり、あらかじめ当該県発注工事を監督する県の監督員（以下「監督員」という。）の承認を受けた場合は、この限りでない。
- 2 前項ただし書の規定による承認を受けようとする場合は、別表1に留意して協議書を作成し、これを監督員に提出しなければならない。

#### (下請負人の選定)

- 第6条 下請注文者は、下請負人を選定するに当たっては、次の各号に規定する全てを満たす者の中から選定しなければならない。
- (1) 県発注工事の施工に関し、建設業法に違反する者ではないこと。
  - (2) 鳥取県建設工事等入札参加資格者資格停止要綱（平成20年5月1日付第200700191955号鳥取県県土整備部長通知。以下「資格停止要綱」という。）に基づく入札参加制限を受けている有資格者でないこと。
  - (3) 下請注文者の直接契約締結する相手方は、社会保険等又は国民健康保険等の適切な保険に加入している者（以下「保険加入者」という。）であること。ただし、元請負人を除く下請注文者がやむを得ず保険加入者以外の者を直接契約する相手方に選定する場合は、元請負人は、契約に先立って早期に適切な保険への加入手続を進めるよう指導するとともに、当該下請注文者から事情を確認した上で「保険未加入者選定報告書」を次条第5号に定める期限内に県へ提出しなければならない（この場合、社会保険等適用除外者に対する社会保険等への加入の指導又は現場からの排除といった過誤がないよう、十分に注意すること。）。
  - (4) 下請注文者（下請の次数が2次までの下請注文者に限る。）が契約締結する相手方は、県内に本店を有する者（以下「県内業者」という。）であること。ただし、施工能力を有する県内業者が1社以下であると元請人が判断する場合等、特段の理由があり、元請負人があらかじめ監督員の承認を受けた場合は、県外に本店を有する者とするができる。
  - (5) 前号ただし書の規定による場合にあっても、県内に営業所を有し、当該営業所の存する地域の経済振興又は雇用の確保に当たって貢献している者（以下「県外貢献業者」という。）であること（前号の承認の際に、特段の理由があり県外貢献業者に限定しないことの承認を受けた場合を除く。）。
- 2 前条第2項の規定は、前項第4号ただし書の規定による承認に準用する。

#### (下請契約の締結に当たっての遵守事項)

- 第7条 下請注文者は、下請契約（変更契約を含む。以下同じ。）の締結に当たって、次の各号の規定を遵守しなければならない。
- (1) 下請契約の請負代金の額の決定に当たっては、県が公表する鉄筋工、型枠工等専門工種の標準単価又は労務価格を明示した工種別労務費一覧表を含む設計書（金入り）等を参照し、第4条第1号に規定する金額が確保された請負契約の締結に向けて、契約の相手方としようとする者と対等な立場で十分に協議すること。
  - (2) 下請契約の請負代金の額の決定に当たっての見積は、建設業法第20条第1項の規定の趣旨を尊重す

るとともに、下請注文者は下請負人に対して法定福利費を内訳明示した標準見積書の提出を書面により求め、提示された場合はこれを尊重するよう努めること。

- (3) 県発注工事に着手する前に、建設工事標準下請契約約款（平成 22 年 7 月 26 日中央建設業審議会決定）又は同契約約款に準拠した内容を有する下請契約書に、元請負人にあつては別表 2 の条項を、元請負人以外の下請注文者にあつては別表 3 の条項を追加して記載した書面により下請契約を締結すること。
- (4) 下請注文者は、下請契約締結前に「下請契約遵守事項報告書」により、その契約手続等の適否を確認すること。
- (5) 元請負人は、県に対して、下請契約締結の日（元請負人を除く下請注文者の行った下請契約締結を含む。）の翌日から起算して 20 日以内に建設業法第 24 条の 7 に規定する施工体制台帳及び施工体系図の写し並びに同法施行規則第 14 条の 2 及び同規則第 14 条の 4 に規定する添付書類並びに別に県が添付を求める書類及び前項に定める「下請契約遵守事項報告書」（元請負人を除く下請注文者分は写し）を提出すること。

#### （帳簿書類等の備付け）

第 8 条 元請負人は県発注工事ごとに前条第 5 号で提出した書類等を現場に備え付け、次条第 1 項及び第 4 項、その他必要に応じて実施する県の調査等に協力しなければならない。

#### （確認、指示等）

- 第 9 条 県は、この指針の適正な施行を確保するため、鳥取県建設工事施工体制調査・指導要領（平成 16 年 3 月 11 日付管第 2313 号鳥取県県土整備部長通知）に基づく現場実態調査により、県発注工事の現場に立入り、指針の施行状況を調査するものとする。
- 2 県は、元請負人に対してこの指針の遵守を求めるとともに、下請負人においてもこの指針の遵守が確保されるよう、元請負人に対して、下請負人に対する指導、是正の要求その他の必要な措置を講ずるよう指示するものとする。
  - 3 下請負人は、元請負人から前項に規定する指導を受け、又は是正の要求その他必要な措置を講ずるよう求められたときは、これに誠実に対応しなければならない。
  - 4 県は、元請負人又は下請負人がこの指針に定める事項に違反し又は違反しているおそれがあり、県発注工事の適正な施工の確保が困難となるおそれが生じた場合において、必要があると認められるときは、元請負人又は下請負人の本店又は営業所その他工事の施工に関係のある場所に立入り、帳簿その他の物件の調査を求めるものとする。

#### 附 則

この指針は、平成 27 年 4 月 1 日以降に調達公告（調達公告を行わない工事にあつては、入札日の通知）を行う建設工事から適用する。ただし、第 6 条第 1 項第 3 号の規定は、同年 7 月 1 日以降に調達公告（調達公告を行わない工事にあつては、入札日の通知）を行う建設工事から適用する。

#### 附 則

##### （施行期日）

- 1 この改正は、平成 27 年 11 月 20 日から施行する。

##### （経過措置）

- 2 第6条第1項第3号の改正規定並びに様式第1号（第7条関係）中のNo.3の改正項目及び記入要領4の改正規定は、平成27年12月31日までに調達公告（調達公告を行わない工事にあつては、入札日の通知）を行う建設工事にあつては、なお従前の例による。

附 則

（施行期日）

- 1 この改正は、平成29年3月23日から施行する。

（経過措置）

- 2 第5条第1項及び第6条第1項第3号の改正規定（ただし書を除く。）並びに様式第2号（第7条関係）中のNo.3の改正項目は、平成29年9月30日までに調達公告（調達公告を行わない工事にあつては、入札日の通知）を行う建設工事にあつては、なお従前の例による。

附 則

（施行期日）

- 1 この改正は、令和5年4月1日から施行する。



## 別表 1（第 5 条関係） 下請制限除外に係る協議書作成要領

下請制限除外について協議するに当たっては、下記に留意すること。

当該協議書様式は、工事に関する協議書等取扱要領（平成 11 年 10 月 5 日付管第 435 号鳥取県土木部長通知）に定める受注者発議用「工事に関する承諾・協議書」を活用して差し支えない。この場合は、「承諾協議事項」欄に下記 2 の記載事項を記載すること。

### 1 監督員との協議者

監督員に対する協議者は、元請負人に限る。例えば、2 次下請業者を選定するに当たって県外業者を選定しなければならない特段の理由がある場合は、1 次下請業者は元請負人に協議し、これを受けた元請負人が監督員に協議するものとする。

### 2 協議書記載事項

#### (1) 協議事由

記載例：鳥取県建設工事における下請契約等適正化指針（第 5 条第 1 項・第 6 条第 1 項第 4 号・第 6 条第 1 項第 5 号）に基づき、下請制限の除外（回数制限・県内業者優先選定・県外貢献業者優先選定）を協議します。

#### (2) 協議理由

注意：下記 3 に留意して、客観的かつ具体的に協議理由を記載すること。

#### (3) 下請工事の内容

#### (4) 下請負人予定者

### 3 協議理由記載に当たっての留意事項

該当条項	協議理由記載に当たっての留意事項
<p>第 5 条第 1 項 (回数制限)</p>	<p>1 当該下請施工しようとする工事が、回数制限を超える重層下請による方法でしか施工できない客観的かつ具体的な理由（施工能力を有する県内業者が 1 社以下であると判断した理由を含む。）を記載すること。</p> <p>2 制限回数内で並列的に下請を出す方法では施工できず、直列的な重層下請による方法でしか施工できない等の理由を示すこと。</p> <p>* 回数制限の解除がやむを得ないと認められる場合の例としては、トンネル工事のような大規模なもので、県内業者では技術的に施工できない内容の専門工事を 1 次下請として出す必要があり、当該下請工事の内容中に当該工事を請け負った業者が技術的に施工できず、かつ、1 次下請発注時においては分離し難い内容の専門工事が含まれる場合で、2 次下請においても同様の事情が生じるもの等が考えられる。</p> <p>* なお、次の例のように、適正に施工管理を行っていれば回避することができるようなものを理由とすることは認められない。</p> <ul style="list-style-type: none"> <li>・自社の手持ち工事量が多い。</li> <li>・契約中の下請負人の中に、当該工事について施工能力を有する者がいない。</li> </ul>
<p>第 6 条第 1 項第 4 号 (県内業者優先) 第 6 条第 1 項第 5 号 (県外貢献業者優先)</p>	<p>1 下請施工しようとする当該工事に関して、県内業者・県外貢献業者に施工させることができない客観的かつ具体的な理由を記載すること。</p> <p>2 県内業者・県外貢献業者では技術的に施工できない特殊で専門的な工事又は県内業者で施工できても工程的に間に合わない等の特段の理由を示すこと。</p>

## 【1次下請用】

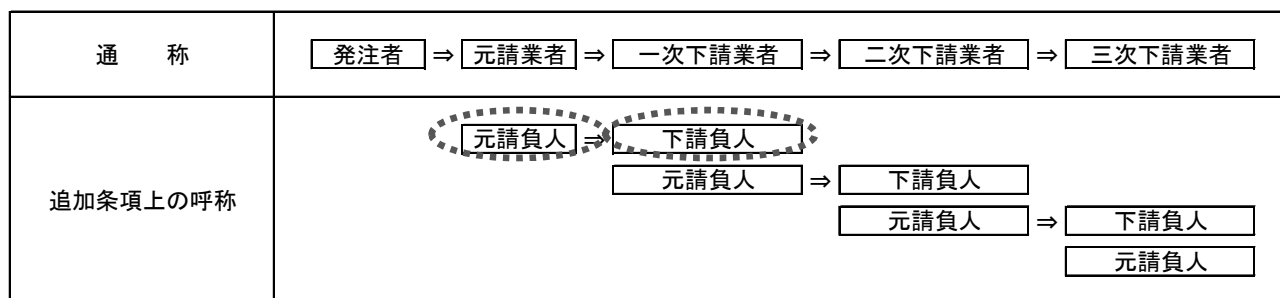
（県発注工事を県から直接請け負った元請負人が下請契約を締結する場合用）

（鳥取県建設工事における下請契約等適正化指針の遵守）

第 条 元請負人及び下請負人は、この契約を履行するに当たり、鳥取県建設工事における下請契約等適正化指針（以下「指針」という。）に規定する事項を互いに遵守しなければならない。

- 2 元請負人は、この契約により請け負った工事に関して、指針の規定に違反するとして、鳥取県からは是正の指示があった場合は、速やかに是正するものとする。
- 3 下請負人は、この契約により請け負った工事に関して、指針の規定に違反するとして、元請負人から指導を受け、又は是正の要求その他必要な措置を講ずるよう求められた場合は、相互に協力の上、速やかに是正等に応じるものとする。
- 4 元請負人及び下請負人は、この契約に係る工事に関して、鳥取県から指針第9条第1項及び第4項の規定による立入調査を求められた場合は、本店又は営業所その他工事の施工に関係のある場所への立入り及び帳簿その他の物件調査について、積極的に鳥取県に協力するものとする。
- 5 下請負人は、この契約を履行するに当たり、さらに下請契約を締結する場合においては、当該下請契約の請負人に対しても指針に規定する事項を遵守させるため、指針別表3の条項の規定を下請契約書に明記させる等の必要な措置を講じるものとする。

【参考：別表2における元請負人及び下請負人の契約関係図】



注：点線で囲まれた元請負人と下請負人との間での下請契約においてのみ、本書条項を追加してください。これ以外の下請契約においては、別表3の追加条項を追加してください。

## 【2次下請以下用】

（下請負人が元請負人として下請契約を締結する場合用）

（鳥取県建設工事における下請契約等適正化指針の遵守）

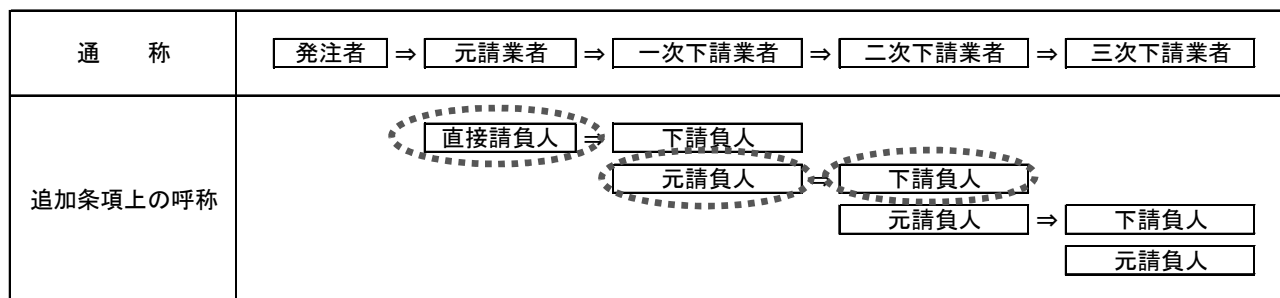
第 条 元請負人及び下請負人は、この契約を履行するに当たり、鳥取県建設工事における下請契約等適正化指針（以下「指針」という。）に規定する事項を互いに遵守しなければならない。

2 元請負人及び下請負人は、この契約により請け負った工事に関して、指針の規定に違反するとして、鳥取県からこの契約の基となった県発注工事を直接請け負った元請負人（以下「直接請負人」という。）から指導を受け、又は是正の要求その他必要な措置を講ずるよう求められた場合は、相互に協力の上、速やかに是正等に応じるものとする。

3 元請負人及び下請負人は、この契約に係る工事に関して、鳥取県から指針第9条第1項及び第4項の規定による立入調査を求められた場合は、本店又は営業所その他工事の施工に関係のある場所への立入り及び帳簿その他の物件調査について、積極的に鳥取県及び直接請負人に協力するものとする。

4 下請負人は、この契約を履行するに当たり、さらに下請契約を締結する場合においては、当該下請契約の請負人に対しても指針に規定する事項を遵守させるため、指針別表3の条項の規定を下請契約書に明記させる等の必要な措置を講じるものとする。

【参考：別表3における元請負人及び下請負人の契約関係図】



注：上記表の通称欄の一次下請業者と二次下請業者間の下請契約（この場合、追加条項上の呼称欄では、一次下請業者が元請負人に、二次下請業者が下請負人になる。）、又は二次下請業者と三次下請業者間の下請契約など、元請業者と一次下請業者間の下請契約以外の下請契約において、本書条項を追加してください。

なお、追加条項上の直接請負人とは、通称欄の元請業者に該当します。

報告書提出年月日 平成 年 月 日

報告書作成年月日 平成 年 月 日

## 保険未加入者選定報告書

（報告書作成者：県と直接契約関係にある元請負人）

商号又は名称

代表者氏名

印

保険未加入者の商号又は名称：	
1 保険未加入者を選定した具体的な理由	
2 当該保険未加入者に対する保険加入指導状況	<ul style="list-style-type: none"><li>・保険加入指導を行った日（ 年 月 日）</li><li>・保険未加入者に行った加入指導の内容</li> <li>・保険未加入者の保険加入手続完了時期（見込み） （ 年 月 日）</li></ul>
3 当該保険未加入業者が <u>加入指導後も保険加入できない場合</u> の理由	具体の理由を詳細に記載すること

報告書提出年月日 平成 年 月 日  
 報告書作成年月日 平成 年 月 日

## 下請契約遵守事項報告書

（報告書作成者：当該下請工事における下請注文者）

商号又は名称

代表者氏名

印

下請負人の商号又は名称：				
No.	項 目	はい	いいえ	「いいえ」 の理由
1	下請契約の締結に当たり、指針第4条第1号に規定する金額が確保されるよう努めた。			—
2	指針第5条第1項（次数制限）に違反する下請契約ではない。			—
3	指針第6条第1項第3号（保険未加入者との下請契約締結制限）に違反する下請契約ではない。			
4	指針第6条第1項第4号（県内業者優先）及び第5号（貢献県外業者優先）に違反する下請契約ではない。			—
5	指針第7条第1号の規定に基づき、県が公表する鉄筋工、型枠工等専門工種の標準単価又は労務価格を明示した工種別労務費一覧表を含む設計書（金入り）等を参照し、適正な価格での契約に向けて、契約の相手方としようとする者と対等な立場で十分に協議した。			—
6	指針第7条第2号の規定に基づき、下請予定者に対して、法定福利費の内訳を明示した標準見積書の提出を書面により依頼し、標準見積書が提示された場合はこれを尊重した。			
7	指針第7条第3号の規定に基づき、建設工事標準下請契約約款又は同契約約款に準拠した内容を有する下請契約書に、指針別表2又は3に掲げる条項を追加して記載することとしている。			—

〔記入要領〕

- 1 下請注文者は、当該県発注工事に係る全ての下請契約締結前に、その手続等の適否について、上記項目により確認すること。
- 2 確認項目中、「いいえ」の項目があった場合は、契約の締結前に改善すること。
- 3 確認項目No.2及び4について、元請負人が監督員から特段の理由がある場合の承認を受けている場合は「はい」とすること。
- 4 確認項目No.3及び6について、「いいえ」となることが認められるためには、No.3においては2次以下の下請契約をやむを得ず保険加入者以外の者と締結する場合、No.6においては標準見積書の作成を依頼しているにも関わらず下請負人が作成しない場合など、合理的な理由が必要である。
- 5 元請負人が下請契約を締結したときは、下請契約締結の日の翌日から起算して20日以内に施工体制台帳等の写し及びこれの添付書類とともに本書を県に提出すること。  
また、元請負人以外の下請注文者が下請負契約を締結したときは、元請負人に対して遅滞なく再下請負通知書及びこれの添付書類とともに本書を提出し、それを受けた元請負人は、その写し等を当該下請契約締結の日の翌日から起算して20日以内に県に提出すること。
- 6 1から5の要領は、変更契約時も同様とする。

法令等による規制状況調査書

工事名	平野川砂防工事(溪流保全工)			工事場所	岩美郡岩美町大谷			
法令等	関係条文(必要手続き等)	手続の要否	申請先	申請等年月日	許可等年月日	許可等期間	許可書等 写し添付	備考
道路法	<input type="checkbox"/> 24条(道路管理者以外の者の行う工事の承認申請)	要(否)					<input type="checkbox"/>	
	<input type="checkbox"/> 32条(道路の占用の許可申請)	要(否)					<input type="checkbox"/>	
	<input type="checkbox"/> 95条の2(公安委員会との調整)	要(否)					<input type="checkbox"/>	
河川法	<input type="checkbox"/> 20条(河川管理者以外の者の行う工事の承認申請)	要(否)					<input type="checkbox"/>	
	<input type="checkbox"/> 24条(河川の占用の許可申請)	要(否)					<input type="checkbox"/>	
	<input type="checkbox"/> 26条(工作物の新築等の許可申請)	要(否)					<input type="checkbox"/>	
	<input type="checkbox"/> 27条(土地の掘削等の許可申請)	要(否)					<input type="checkbox"/>	
鳥取県砂防指定地等 管理条例	<input type="checkbox"/> 4条1項(砂防指定地内における行為、占用の協議)	要(否)					<input type="checkbox"/>	
地すべり等防止法	<input type="checkbox"/> 18条(地すべり防止区域における行為の許可申請)	要(否)					<input type="checkbox"/>	
急傾斜地の崩壊による災害防止に関する法律	<input type="checkbox"/> 7条4項(急傾斜地崩壊危険区域内における行為の協議)	要(否)					<input type="checkbox"/>	
農地法	<input type="checkbox"/> 4条1項(転用の許可申請)	要(否)					<input type="checkbox"/>	
	<input checked="" type="checkbox"/> 5条1項(一時転用の事前協議・報告) R5.2.24付第202200246188号「公共事業の施工に伴う附帯施設の設置の際の農地の一時転用の取扱いについて」(技術企画課長通知)	要(否)	岩美町 農業委員会	R3.9.28	R3.9.28	R7.3.31	<input checked="" type="checkbox"/>	
森林法	<input type="checkbox"/> 10条の8(伐採及び伐採後の造林の届出等)	要(否)					<input type="checkbox"/>	
	<input type="checkbox"/> 27条(保安林の指定解除申請)	要(否)					<input type="checkbox"/>	
	<input type="checkbox"/> 34条(保安林における立木伐採の許可申請)	要(否)					<input type="checkbox"/>	
	<input type="checkbox"/> 伐採範囲事前協議 <a href="https://www.pref.tottori.lg.jp/secure/332527/chirashi_kouji.pdf">https://www.pref.tottori.lg.jp/secure/332527/chirashi_kouji.pdf</a>	要(否)					<input type="checkbox"/>	
鳥取県漁業調整規則	<input type="checkbox"/> 48条(漁場内の岩礁破碎等の許可)	要(否)					<input type="checkbox"/>	
文化財保護法	<input type="checkbox"/> 94条(埋蔵文化財包蔵地の発掘の通知)	要(否)					<input type="checkbox"/>	
	<input type="checkbox"/> 125条1項(史跡名勝天然記念物の現状変更等の許可申請)	要(否)					<input type="checkbox"/>	
自然公園法	<input type="checkbox"/> 20条3項(特別地域における行為の許可申請)	要(否)					<input type="checkbox"/>	
	<input type="checkbox"/> 21条3項(特別保護地区における行為の許可申請)	要(否)					<input type="checkbox"/>	
	<input type="checkbox"/> 33条1項(普通地域における行為の届出)	要(否)					<input type="checkbox"/>	
鳥取県立自然公園条例	<input type="checkbox"/> 16条1項(特別地域における行為の協議)	要(否)					<input type="checkbox"/>	
	<input type="checkbox"/> 16条2項(普通地域における行為の通知)	要(否)					<input type="checkbox"/>	
自然環境保全法	<input type="checkbox"/> 25条4項(特別地区における行為の許可申請)	要(否)					<input type="checkbox"/>	
	<input type="checkbox"/> 27条3項(海域特別地区における行為の許可申請)	要(否)					<input type="checkbox"/>	
	<input type="checkbox"/> 28条1項(普通地区における行為の届出)	要(否)					<input type="checkbox"/>	
鳥取県自然環境保全条例	<input type="checkbox"/> 20条1項(特別地区における行為の協議)	要(否)					<input type="checkbox"/>	
	<input type="checkbox"/> 20条2項(普通地区における行為の通知)	要(否)					<input type="checkbox"/>	
採石法	<input type="checkbox"/> 42条の2(国等に対する適用)	要(否)					<input type="checkbox"/>	
砂利採取法	<input type="checkbox"/> 43条(国等に対する適用)	要(否)					<input type="checkbox"/>	
土壌汚染対策法	<input type="checkbox"/> 4条1項(土壌汚染のおそれがある土地の形質変更の届出)	要(否)					<input type="checkbox"/>	
	<input checked="" type="checkbox"/> 届出不要		①掘削面積	1,500m <sup>2</sup>	②盛土面積	100m <sup>2</sup>	合計 (①+②)	1,600m <sup>2</sup>
※掘削、盛土面積は、 <b>事業箇所全体における面積</b> を記入すること。(工事毎の面積ではない) ※掘削及び盛土部分の合計の面積が3,000m <sup>2</sup> 以上となる場合は届出が必要。ただし、盛土のみ場合は届出不要。								
景観法	<input type="checkbox"/> 16条5項(景観計画区域内における行為着手前の通知)	要(否)					<input type="checkbox"/>	
都市計画法	<input type="checkbox"/> 34条の2(開発行為の協議)	要(否)					<input type="checkbox"/>	
水路業務法	<input type="checkbox"/> 6条(海上保安庁以外の者が実施する水路測量)	要(否)					<input type="checkbox"/>	
	<input type="checkbox"/> 19条1項(水路関係事項の通報)	要(否)					<input type="checkbox"/>	
漁業対策協議会規約	<input type="checkbox"/> (事業調整会議等での協議)	要(否)					<input type="checkbox"/>	
その他	<input checked="" type="checkbox"/> 建設リサイクル法	要(否)	鳥取県土維持管理課	契約後			<input type="checkbox"/>	受注者決定後に提出

注) 1 許可(承認)書の写しを添付すること。

2 手続の要否について確認した方法を備考欄に記載すること。例)管内図で確認、所管課に事前協議、対象規模要件外 など

(写)

(様式)

公共事業の施行に伴う附帯施設設置に係る農地転用報告書

令和3年 9月28日

岩美町農業委員会会長 様

鳥取市立川町6丁目176番地  
鳥取県鳥取県土整備事務所  
所長 河田 英明



(担当者)

河川砂防課 砂防担当 小林  
電話番号 0857-20-3582

このたび、鳥取県鳥取県土整備事務所が行う公共事業の施工に伴い、下記のとおり農地転用することを報告します。

記

- 1 事業・工事名 平野川砂防工事（溪流保全工）
- 2 土地の表示等 別紙のとおり
- 3 転用目的 平野川砂防事業に係る工事用道路
- 4 期 間 許可日から令和7年3月31日まで
- 5 確約事項 事業完了後、転用した区域を農地に復元し、地権者の確認を得ます。