

電気設備工事特記仕様書

I. 工事概要

1 工事場所 鳥取市越路

2 建物概要

番号	建物名称	構造	階数	建築基準法による延べ面積(m ²)	消防法施行令別表第一の区分	備考
1	第1電気室	CB	1		(15) 項	
2	第2電気室	CB	1		(15) 項	
3	ポンプ小屋	RC	1		(15) 項	
4					() 項	
5					() 項	

3 工事種目 (◎印の付いたものが対象工事種目)

工事種目	番号	1	2	3	4	5	屋外	備考
電灯設備								
動力設備								
電熱設備								
雷保護設備								
受変電設備								
電力貯蔵設備								
発電設備								
構内情報通信網設備								
構内交換設備								
情報表示設備								
映像・音響設備								
拡声設備								
誘導支援設備								
テレビ共同受信設備								
監視カメラ設備								
駐車場管制設備								
防犯・入退室管理設備								
火災報知設備								
中央監視制御設備								
医療関係設備								
◎構内配電線路		○	○				○	
構内通信線路								
テレビ電波障害防除設備								
機械設備工事								
建築工事								

4 設備概要 (本工事における工事種目ごとの概要を示すもので、仕様を規定するものではない。)

◎の付いたものを適用する。

項目	特記事項
電灯設備	電気方式 幹線 ● 三相3線式100/200V ● 直流2線式100V 分岐 ● 単相2線式 (● 100V ● 200V) ● 直流2線式100V ● 非常用照明器具 ● 誘導灯
動力設備	電気方式 幹線 ● 三相3線式200V ● 単相2線式200V ● 単相3線式100/200V 分岐 ● 三相3線式200V ● 単相2線式 (● 100V ● 200V)
雷保護設備	● 受雷部 ● 避雷導線 ● 接地極 ● 突針 ● 横上け導体 ● その他金属体 () ● 建築構造体利用 ● 引下げ導線 ● 建築構造体利用 ● 接地極埋設
受変電設備	電気方式 高圧 三相3線式 6.6kV 低圧 ● 三相3線式200V ● 単相3線式100/200V ● 単相2線式 (● 100V ● 200V) 契約電力 改修工事 既存設備 ● kW 新営工事 ● 100kW未満 ● 100kW以上500kW未満 ● 500kW以上 設備方式 ● 屋内形 ● 屋外形 ● キュービクル式配電盤 (● PF形 ● CB-1形 ● CB-2形) ● 高圧スイッチギア、変圧器盤 (CB-3形) 変圧器 三相 kVA、単相 kVA ● 油入 ● モールド 主遮断器 ● 限流ヒューズ ● VCB

項目	特記事項
電力貯蔵設備	● 直流電源装置 用途 ● 非常用照明器具電源および受変電設備制御電源共用 ● 受変電設備制御電源専用 ● 非常用照明器具電源専用 蓄電池 ● HS形鉛蓄電池 ● MSE形鉛蓄電池 (Ah) ● 交流無停電電源装置 (UPS) 形式 ● 標仕によるUPS ● 簡易形UPS 用途 ● 電算機用 ●
発電設備	● 自家発電装置 電気方式 三相3線式 ● 6.6kV ● 210V 機器類 形式 ● キュービクル形 ● 簡易形 ● オープン形 発電機 (kVA以上) 原動機 ● ディーゼル ● ガスタービン 防油堤 ● コンクリート製 ● 鉄板製 (● 本工事 ● 別途工事) モジュール ● 結晶シリコン ● 薄膜 ● 風車 ● プロペラ形 ●
通信情報設備	● 機器 ● 配管のみ ● 配管及び配線 ● 交換機 ● 局線中継台 ● 電話機 ● ボタン電話装置 ● 配管のみ ● 配管及び配線 ● 情報表示設備 ● マルチサイン装置 ● 出退表示装置 ● 時刻表示装置 ● 映像・音響設備 ● 増幅器 ● スピーカー ● プロジェクタ ● スクリーン ● その他 () ● 拡声設備 用途 ● 一般放送 ● 非常放送 ● 個別放送 ● 誘導支援設備 ● 音声誘導装置 ● 身体障害者用インターホン装置 ● トイレ等呼出し装置 ● インターホン ● テレビインターホン ● ナースコール ● アンテナ (● UHF ● BS ● CS) ● CATV ● カメラ ● ビデオモニタ ● タイムラプスVTR ● 配管のみ ● 配管及び配線 ● 駐車場管制設備 ● 光線式 ● ループコイル式 ● 防犯・入退室管理設備 機器 (● 本工事 ※ 別途工事) 配管 (※ 本工事 ● 別途工事) ● 自動火災報知設備 ● 受信機 (● P型 ● R型) ● 副受信機 ● 中継器 ● 感知器 ● ● 自動閉鎖設備 運動制御器 (回線 ● 単独 ● 火報受信機と一体) 感知器 (● 共用 ● 専用) ● 非常警報設備 複合装置 ● 一体形 (※ 一般型 ● 防雨型) ● 単独 ● ガス漏れ火災警報設備 受信機 (回線 ● 単独 ● 火報受信機と一体 ● LPガス用 ● 都市ガス用)
中央監視設備	● 形式 ● 警報盤 ● 表示操作盤 ● 監視制御装置 ● 監視制御対象設備 ● 動力設備 ● 受変電設備 ● 自家発電設備 ● 防災設備 ● 照明制御 ● 給排水設備 ● 空調設備 ● 伝送方式 ● アナログ方式 ● デジタル方式
構内配電線路	◎電気方式 三相3線式 (◎) 6.6kV ● 200V) ● 単相3線式100/200V ● 単相2線式 (● 100V ● 200V) ◎地中埋設式 ● 架空線式 ● 施工方法 ● 手動 ● 自動 (● タイマー ● 自動点滅器 ● 中央監視)
構内通信線路	● 用途 ● 電話用 ● 時計拡声用 ● 火災報知用 ● インターホン用 ● 情報通信網用 ● CATV ● 施工方法 ● 地中埋設式 ● 架空線式
テレビ放送設備	● 対策方法 ● 都市形CATVへの加入 ● 共同受信方式 (● 共同アンテナ ● 館内用アンテナ用) ● 責任分界点 ● 各戸の保安器一次側 ●

II. 特記仕様

1 一般事項


- 現場説明書、質問回答書、特記仕様書及び図面に記載されていない事項は、すべて国土交通省大臣官庁官庁営繕部監修の標準仕様書のうち◎印の付いたものによる。
 - ◎公共建築工事標準仕様書(電気設備工事編)(令和4年版)(以下、「標準仕様書」という。)
 - ◎公共建築改修工事標準仕様書(電気設備工事編)(令和4年版)(以下、「改修標準仕様書」という。)
 - ◎公共建築設備工事標準図(電気設備工事編)(令和4年版)(以下、「標準図」という。)
- 国土交通省大臣官庁官庁営繕部監修の「電気設備工事監理指針(令和4年版)」(以下「監理指針」という。)を適用する。
- 機械設備工事及び建築工事を本工事を含む場合、機械設備工事及び建築工事はそれぞれの標準仕様書等及び監理指針を適用する。

2 特記事項

- 項目は番号に○印の付いたものを適用する。
- 特記事項のうち選択する事項は◎の付いたものを適用する。
 - ◎の付かない場合は、※印の付いたものを適用する。◎と◎の付いた場合は共に適用する。
- 一般共通事項のうち (1. 2. 4. 8. 9. 11. 12. 13. 14. 15. 35) 項は、● 建築 ● 機械設備 工事特記仕様書による。

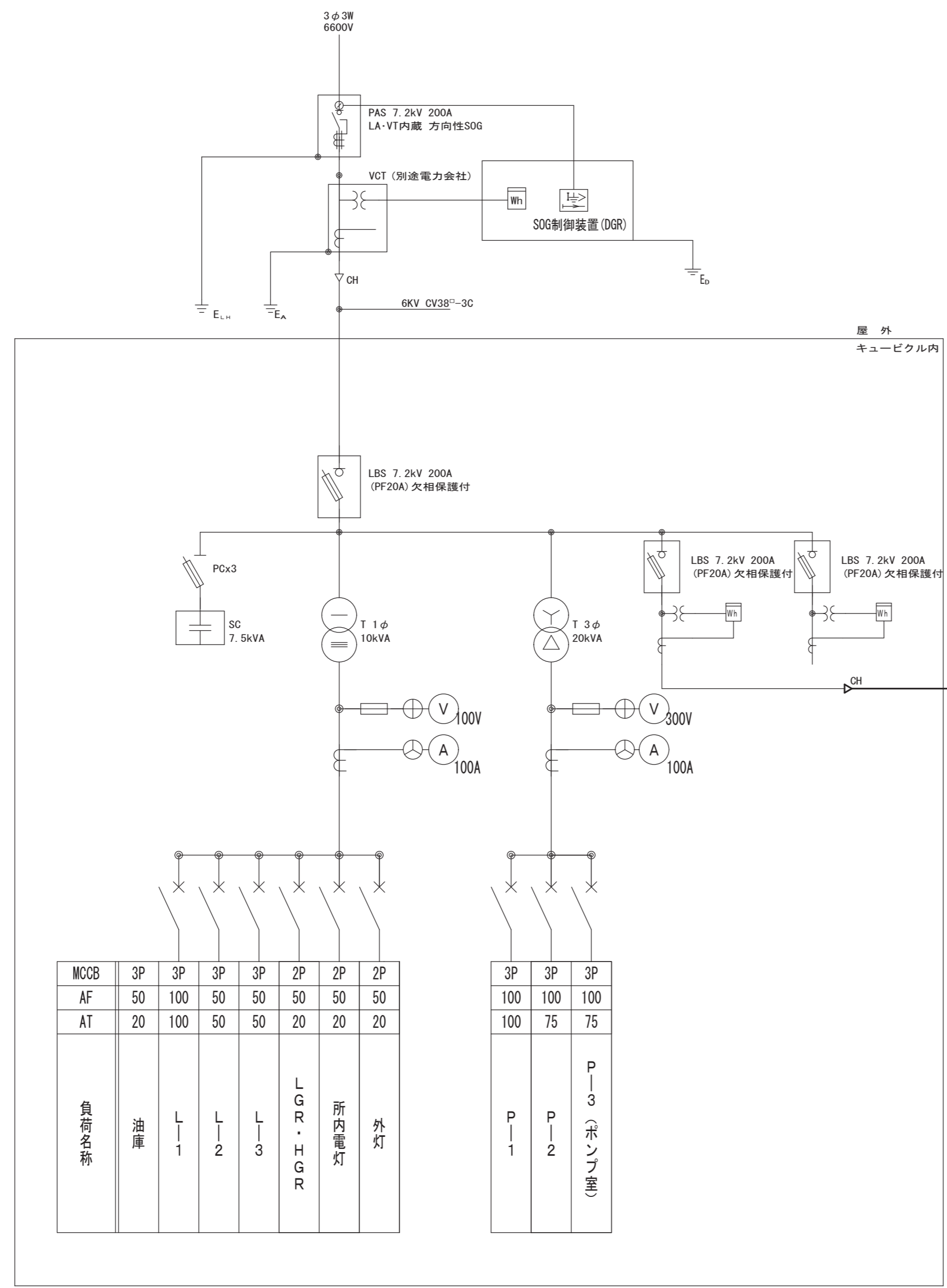
項目	特記事項
◎官公署その他への手続	工事の施工に伴い必要な官公署その他への手続、検査並びにその費用は、請負者の負担とする。
◎電気保安技術者	工事現場におく電気保安技術者は、鳥取県総務部営繕工事自家用電気工作物保安規程第5条に定める工事担当技術者の職務を補佐し、当該工事の工事期間中自家用電気工作物の保安の業務を行うものとする。 なお、電気保安技術者の資格は標準仕様書第1編第1章第3節1. 3. 2によるものとし、一般用電気工作物に係る工事についても、自家用電気工作物の場合と同様の業務を行うものとする。 契約電力500kW以上の場合においても、第1種電気工事士により施工を行う。 建設工事公衆災害防止対策要綱及び建築工事安全施工技術指針を参考に工事安全計画書を作成し監督職員に提出する。 引渡しを要するもの ※ 無し ● 有り () 引渡しを要するもの以外は、構外搬出適切処理とする。 特別管理産業廃棄物 ※ 無し ● 有り ● 本工事において調査を行う (● PCB使用機器 ● アスベスト含有設備資機材 (● 配線用遮断機 ●)) PCB使用機器は関係法令等に従い適切に処理する。 撤去予定機器の微量PCB分析 ※ 無し ● 有り
◎電気工事士	
4 工事安全計画書等	
◎発生材の分析及び処理	

項目	特記事項																																																																																
◎ 機材等	本工事に使用する設備機材等は、設計図書に規定するもの又はこれらと同等以上の品質及び性能を有するものとする。また、製造者等が定められている機材については、Ⅲ. 機材によるほかこれらと同等以上のものとする。ただし、これらと同等以上のものとする場合は、設計図書に定める品質及び性能を有することの証明となる資料をあらかじめ監督職員に提出して承諾を受ける。 なお、(一社)公共建築協会発行の「建築材料・設備機材等品質性能評価事業 設備機材等評価名簿」による場合は評価書の写しを監督職員に提出するものとする。 使用する機材がⅢ. 機材による場合は、標準仕様書第1編第1章第4節1. 4. 2(2)の品質及び性能を有することの証明となる資料の提出を省略することができる。ただし、標準仕様書に規定される製作図、試験成績書等は除く。 提出した施工図等の著作権に係わる当該建物に限る使用権は発注者に移譲するものとする。 国土交通省大臣官庁官庁営繕部監修の「工事写真撮影ガイドブック電気設備工事編 平成30年版」によるほか、監督職員の指示による。下記のもの提出する。 <table border="1"><thead><tr><th>区分</th><th>分類・規格</th><th>撮影箇所</th><th>部数</th><th>電子データの提出</th></tr></thead><tbody><tr><td>工事写真</td><td>カラーサービス判</td><td>各工種工程毎</td><td>※ 1部 ● 部</td><td>◎要 ● 不要</td></tr><tr><td>完成写真</td><td>カラーサービス判</td><td>監督職員の指示による</td><td>※ 2部 ● 部</td><td>◎要 ● 不要</td></tr></tbody></table>	区分	分類・規格	撮影箇所	部数	電子データの提出	工事写真	カラーサービス判	各工種工程毎	※ 1部 ● 部	◎要 ● 不要	完成写真	カラーサービス判	監督職員の指示による	※ 2部 ● 部	◎要 ● 不要																																																																	
区分	分類・規格	撮影箇所	部数	電子データの提出																																																																													
工事写真	カラーサービス判	各工種工程毎	※ 1部 ● 部	◎要 ● 不要																																																																													
完成写真	カラーサービス判	監督職員の指示による	※ 2部 ● 部	◎要 ● 不要																																																																													
◎ 機材の品質・性能証明																																																																																	
◎ 施工図等																																																																																	
◎ 完成写真等																																																																																	
◎ 完成図等	次の図書を工事の完成引渡し時に監督職員に提出する。 <table border="1"><thead><tr><th>区分</th><th>名称</th><th>部数</th></tr></thead><tbody><tr><td>◎ 完成図原因</td><td>完成図 ● 原紙 ◎ CADデータ ◎ PDFデータ 施工図 ● 原紙 ◎ CADデータ ● PDFデータ</td><td>1部</td></tr><tr><td>◎ 完成図 2つ折製本</td><td>◎ 完成図 ◎ 完成図(縮小版) ● 施工図</td><td>※ 2部 ● 部</td></tr><tr><td>◎ 完成図書</td><td>◎ 完成図(縮小版) ◎ A4版市販ファイル ◎ 主要機器図 ◎ A4版黒表紙製本 ◎ 試験成績書</td><td>※ 2部 ● 部</td></tr><tr><td>◎ 保守用説明書 A4版ファイル</td><td>◎ 保守に関する指導案内書 ◎ 機器取扱説明書 ◎ 主要機器一覧表</td><td>※ 2部 ● 部</td></tr><tr><td>◎ 保証書</td><td></td><td>1部</td></tr><tr><td>◎ 官公署届出書類</td><td></td><td>1部</td></tr></tbody></table> ◎原因ケース・製本図面の背表紙に「施設コード・部局名称」ラベルを貼り付ける。	区分	名称	部数	◎ 完成図原因	完成図 ● 原紙 ◎ CADデータ ◎ PDFデータ 施工図 ● 原紙 ◎ CADデータ ● PDFデータ	1部	◎ 完成図 2つ折製本	◎ 完成図 ◎ 完成図(縮小版) ● 施工図	※ 2部 ● 部	◎ 完成図書	◎ 完成図(縮小版) ◎ A4版市販ファイル ◎ 主要機器図 ◎ A4版黒表紙製本 ◎ 試験成績書	※ 2部 ● 部	◎ 保守用説明書 A4版ファイル	◎ 保守に関する指導案内書 ◎ 機器取扱説明書 ◎ 主要機器一覧表	※ 2部 ● 部	◎ 保証書		1部	◎ 官公署届出書類		1部																																																											
区分	名称	部数																																																																															
◎ 完成図原因	完成図 ● 原紙 ◎ CADデータ ◎ PDFデータ 施工図 ● 原紙 ◎ CADデータ ● PDFデータ	1部																																																																															
◎ 完成図 2つ折製本	◎ 完成図 ◎ 完成図(縮小版) ● 施工図	※ 2部 ● 部																																																																															
◎ 完成図書	◎ 完成図(縮小版) ◎ A4版市販ファイル ◎ 主要機器図 ◎ A4版黒表紙製本 ◎ 試験成績書	※ 2部 ● 部																																																																															
◎ 保守用説明書 A4版ファイル	◎ 保守に関する指導案内書 ◎ 機器取扱説明書 ◎ 主要機器一覧表	※ 2部 ● 部																																																																															
◎ 保証書		1部																																																																															
◎ 官公署届出書類		1部																																																																															
11 他工事との取合い	<table border="1"><thead><tr><th>他工事との取合い</th><th>電気設備</th><th>機械設備</th><th>建築</th></tr></thead><tbody><tr><td>● コンクリート壁、床、梁貫通部</td><td>補強 ●</td><td>●</td><td>※</td></tr><tr><td></td><td>スリーブ・箱入 ※</td><td>●</td><td>●</td></tr><tr><td>● 鉄骨造の開口及び補強</td><td>●</td><td>●</td><td>※</td></tr><tr><td>● 照明器具・幹線等の吊りボルト用インサート(くぎ処理共)</td><td>●</td><td>●</td><td>●</td></tr><tr><td>● 軽量鉄骨壁のボックス取付用下地</td><td>●</td><td>●</td><td>●</td></tr><tr><td>● 埋込分電盤・端子盤・プルボックスの板枠及び埋込部分の補強</td><td>仮枠 ●</td><td>●</td><td>●</td></tr><tr><td>● OAFフロア・フリーアクセスフロアの切込み及び補強</td><td>●</td><td>●</td><td>※</td></tr><tr><td>● 埋込形機器取付用の天井、壁の下地材・仕上げ材</td><td>切り込み ●</td><td>●</td><td>●</td></tr><tr><td></td><td>補強 ●</td><td>●</td><td>※</td></tr><tr><td>● 自動開閉装置を付ける防火戸の切込み、補強及びドアクローザ、フロアヒンジ</td><td>●</td><td>●</td><td>※</td></tr><tr><td>● 電気室、自家発電機室などの基礎及びビット(蓋を含む)</td><td>●</td><td>●</td><td>※</td></tr><tr><td>● 機器付属の制御盤及び操作盤から機器までの配線</td><td>●</td><td>※</td><td>●</td></tr><tr><td>● 機器用コントロールスイッチ(空調機、給湯器等)の取付及び配線</td><td>●</td><td>※</td><td>●</td></tr><tr><td>● テレビアンテナ</td><td>基礎 ●</td><td>●</td><td>※</td></tr><tr><td></td><td>アンカーボルト ※</td><td>●</td><td>●</td></tr><tr><td>● 天井点検口</td><td>●</td><td>●</td><td>※</td></tr><tr><td>● 自立型制御盤の基礎</td><td>※</td><td>●</td><td>●</td></tr><tr><td>● 機器類のコンクリート基礎</td><td>屋内・屋外設置 ※</td><td>●</td><td>●</td></tr><tr><td></td><td>屋上設置 ●</td><td>●</td><td>※</td></tr></tbody></table>	他工事との取合い	電気設備	機械設備	建築	● コンクリート壁、床、梁貫通部	補強 ●	●	※		スリーブ・箱入 ※	●	●	● 鉄骨造の開口及び補強	●	●	※	● 照明器具・幹線等の吊りボルト用インサート(くぎ処理共)	●	●	●	● 軽量鉄骨壁のボックス取付用下地	●	●	●	● 埋込分電盤・端子盤・プルボックスの板枠及び埋込部分の補強	仮枠 ●	●	●	● OAFフロア・フリーアクセスフロアの切込み及び補強	●	●	※	● 埋込形機器取付用の天井、壁の下地材・仕上げ材	切り込み ●	●	●		補強 ●	●	※	● 自動開閉装置を付ける防火戸の切込み、補強及びドアクローザ、フロアヒンジ	●	●	※	● 電気室、自家発電機室などの基礎及びビット(蓋を含む)	●	●	※	● 機器付属の制御盤及び操作盤から機器までの配線	●	※	●	● 機器用コントロールスイッチ(空調機、給湯器等)の取付及び配線	●	※	●	● テレビアンテナ	基礎 ●	●	※		アンカーボルト ※	●	●	● 天井点検口	●	●	※	● 自立型制御盤の基礎	※	●	●	● 機器類のコンクリート基礎	屋内・屋外設置 ※	●	●		屋上設置 ●	●	※
他工事との取合い	電気設備	機械設備	建築																																																																														
● コンクリート壁、床、梁貫通部	補強 ●	●	※																																																																														
	スリーブ・箱入 ※	●	●																																																																														
● 鉄骨造の開口及び補強	●	●	※																																																																														
● 照明器具・幹線等の吊りボルト用インサート(くぎ処理共)	●	●	●																																																																														
● 軽量鉄骨壁のボックス取付用下地	●	●	●																																																																														
● 埋込分電盤・端子盤・プルボックスの板枠及び埋込部分の補強	仮枠 ●	●	●																																																																														
● OAFフロア・フリーアクセスフロアの切込み及び補強	●	●	※																																																																														
● 埋込形機器取付用の天井、壁の下地材・仕上げ材	切り込み ●	●	●																																																																														
	補強 ●	●	※																																																																														
● 自動開閉装置を付ける防火戸の切込み、補強及びドアクローザ、フロアヒンジ	●	●	※																																																																														
● 電気室、自家発電機室などの基礎及びビット(蓋を含む)	●	●	※																																																																														
● 機器付属の制御盤及び操作盤から機器までの配線	●	※	●																																																																														
● 機器用コントロールスイッチ(空調機、給湯器等)の取付及び配線	●	※	●																																																																														
● テレビアンテナ	基礎 ●	●	※																																																																														
	アンカーボルト ※	●	●																																																																														
● 天井点検口	●	●	※																																																																														
● 自立型制御盤の基礎	※	●	●																																																																														
● 機器類のコンクリート基礎	屋内・屋外設置 ※	●	●																																																																														
	屋上設置 ●	●	※																																																																														
◎ 工事用電力・水・その他																																																																																	
◎ 表示板	◎ 工事表示板 ● お願い表示板																																																																																
14 足場	本工事に必要な工事用電力、水及び諸手続きなどの費用はすべて受注者の負担とする。 設ける。(寸法等は下図による。建築工事、機械設備工事等と一緒に表示する) ※ 工事表示板 ● お願い表示板 <table border="1"><thead><tr><th>900</th><th>1,200</th></tr></thead><tbody><tr><td><table border="1"><thead><tr><th>建築工事中</th></tr></thead><tbody><tr><td>工事名 ○○○○○○新築工事 構造・規模 鉄筋コンクリート造 ○階建 延べ面積○○○㎡ 工事期間 令和○年○月○日から○年○月○日まで 設計者 ○○○○○○設計 監理者 ○○環境建築局建築住宅課 ○○○○○設計 施工者 ○○○○○○建設 連絡先電話番号 ○○-○○○○ 夜間 ○○-○○○○ 現場責任者 ○○ ○○ 鳥取県○○総合事務所環境建築局 建築住宅課 連絡先 ○○-○○○○</td></tr></tbody></table></td><td><table border="1"><thead><tr><th>御通行中の皆様へ</th></tr></thead><tbody><tr><td>令和○○年○月工事完成予定 簡単なパース、又は立面図を掲載する (拡大カラーコピーを張り付けてもよい) 事業の目的 ○○○○○○○○○○○○○○○○○○○○○○○○○○○○○○ ○○○○○○○○○○○○○○○○○○○○○○○○○○○○○○ ○○○○○○○○○○○○○○○○○○○○○○○○○○○○○○ 現在の進捗率○○% 事業協力のお願い 工事期間中は、ご迷惑をおかけしますが、ご理解とご協力よろしく申し上げます。 施工者 ○○○○○○建設 連絡先 TEL ○○-○○○○ 発注者 鳥取県○○総合事務所環境建築局 連絡先 TEL ○○-○○○○</td></tr></tbody></table></td></tr></tbody></table>	900	1,200	<table border="1"><thead><tr><th>建築工事中</th></tr></thead><tbody><tr><td>工事名 ○○○○○○新築工事 構造・規模 鉄筋コンクリート造 ○階建 延べ面積○○○㎡ 工事期間 令和○年○月○日から○年○月○日まで 設計者 ○○○○○○設計 監理者 ○○環境建築局建築住宅課 ○○○○○設計 施工者 ○○○○○○建設 連絡先電話番号 ○○-○○○○ 夜間 ○○-○○○○ 現場責任者 ○○ ○○ 鳥取県○○総合事務所環境建築局 建築住宅課 連絡先 ○○-○○○○</td></tr></tbody></table>	建築工事中	工事名 ○○○○○○新築工事 構造・規模 鉄筋コンクリート造 ○階建 延べ面積○○○㎡ 工事期間 令和○年○月○日から○年○月○日まで 設計者 ○○○○○○設計 監理者 ○○環境建築局建築住宅課 ○○○○○設計 施工者 ○○○○○○建設 連絡先電話番号 ○○-○○○○ 夜間 ○○-○○○○ 現場責任者 ○○ ○○ 鳥取県○○総合事務所環境建築局 建築住宅課 連絡先 ○○-○○○○	<table border="1"><thead><tr><th>御通行中の皆様へ</th></tr></thead><tbody><tr><td>令和○○年○月工事完成予定 簡単なパース、又は立面図を掲載する (拡大カラーコピーを張り付けてもよい) 事業の目的 ○○○○○○○○○○○○○○○○○○○○○○○○○○○○○○ ○○○○○○○○○○○○○○○○○○○○○○○○○○○○○○ ○○○○○○○○○○○○○○○○○○○○○○○○○○○○○○ 現在の進捗率○○% 事業協力のお願い 工事期間中は、ご迷惑をおかけしますが、ご理解とご協力よろしく申し上げます。 施工者 ○○○○○○建設 連絡先 TEL ○○-○○○○ 発注者 鳥取県○○総合事務所環境建築局 連絡先 TEL ○○-○○○○</td></tr></tbody></table>	御通行中の皆様へ	令和○○年○月工事完成予定 簡単なパース、又は立面図を掲載する (拡大カラーコピーを張り付けてもよい) 事業の目的 ○○○○○○○○○○○○○○○○○○○○○○○○○○○○○○ ○○○○○○○○○○○○○○○○○○○○○○○○○○○○○○ ○○○○○○○○○○○○○○○○○○○○○○○○○○○○○○ 現在の進捗率○○% 事業協力のお願い 工事期間中は、ご迷惑をおかけしますが、ご理解とご協力よろしく申し上げます。 施工者 ○○○○○○建設 連絡先 TEL ○○-○○○○ 発注者 鳥取県○○総合事務所環境建築局 連絡先 TEL ○○-○○○○																																																																								
900	1,200																																																																																
<table border="1"><thead><tr><th>建築工事中</th></tr></thead><tbody><tr><td>工事名 ○○○○○○新築工事 構造・規模 鉄筋コンクリート造 ○階建 延べ面積○○○㎡ 工事期間 令和○年○月○日から○年○月○日まで 設計者 ○○○○○○設計 監理者 ○○環境建築局建築住宅課 ○○○○○設計 施工者 ○○○○○○建設 連絡先電話番号 ○○-○○○○ 夜間 ○○-○○○○ 現場責任者 ○○ ○○ 鳥取県○○総合事務所環境建築局 建築住宅課 連絡先 ○○-○○○○</td></tr></tbody></table>	建築工事中	工事名 ○○○○○○新築工事 構造・規模 鉄筋コンクリート造 ○階建 延べ面積○○○㎡ 工事期間 令和○年○月○日から○年○月○日まで 設計者 ○○○○○○設計 監理者 ○○環境建築局建築住宅課 ○○○○○設計 施工者 ○○○○○○建設 連絡先電話番号 ○○-○○○○ 夜間 ○○-○○○○ 現場責任者 ○○ ○○ 鳥取県○○総合事務所環境建築局 建築住宅課 連絡先 ○○-○○○○	<table border="1"><thead><tr><th>御通行中の皆様へ</th></tr></thead><tbody><tr><td>令和○○年○月工事完成予定 簡単なパース、又は立面図を掲載する (拡大カラーコピーを張り付けてもよい) 事業の目的 ○○○○○○○○○○○○○○○○○○○○○○○○○○○○○○ ○○○○○○○○○○○○○○○○○○○○○○○○○○○○○○ ○○○○○○○○○○○○○○○○○○○○○○○○○○○○○○ 現在の進捗率○○% 事業協力のお願い 工事期間中は、ご迷惑をおかけしますが、ご理解とご協力よろしく申し上げます。 施工者 ○○○○○○建設 連絡先 TEL ○○-○○○○ 発注者 鳥取県○○総合事務所環境建築局 連絡先 TEL ○○-○○○○</td></tr></tbody></table>	御通行中の皆様へ	令和○○年○月工事完成予定 簡単なパース、又は立面図を掲載する (拡大カラーコピーを張り付けてもよい) 事業の目的 ○○○○○○○○○○○○○○○○○○○○○○○○○○○○○○ ○○○○○○○○○○○○○○○○○○○○○○○○○○○○○○ ○○○○○○○○○○○○○○○○○○○○○○○○○○○○○○ 現在の進捗率○○% 事業協力のお願い 工事期間中は、ご迷惑をおかけしますが、ご理解とご協力よろしく申し上げます。 施工者 ○○○○○○建設 連絡先 TEL ○○-○○○○ 発注者 鳥取県○○総合事務所環境建築局 連絡先 TEL ○○-○○○○																																																																												
建築工事中																																																																																	
工事名 ○○○○○○新築工事 構造・規模 鉄筋コンクリート造 ○階建 延べ面積○○○㎡ 工事期間 令和○年○月○日から○年○月○日まで 設計者 ○○○○○○設計 監理者 ○○環境建築局建築住宅課 ○○○○○設計 施工者 ○○○○○○建設 連絡先電話番号 ○○-○○○○ 夜間 ○○-○○○○ 現場責任者 ○○ ○○ 鳥取県○○総合事務所環境建築局 建築住宅課 連絡先 ○○-○○○○																																																																																	
御通行中の皆様へ																																																																																	
令和○○年○月工事完成予定 簡単なパース、又は立面図を掲載する (拡大カラーコピーを張り付けてもよい) 事業の目的 ○○○○○○○○○○○○○○○○○○○○○○○○○○○○○○ ○○○○○○○○○○○○○○○○○○○○○○○○○○○○○○ ○○○○○○○○○○○○○○○○○○○○○○○○○○○○○○ 現在の進捗率○○% 事業協力のお願い 工事期間中は、ご迷惑をおかけしますが、ご理解とご協力よろしく申し上げます。 施工者 ○○○○○○建設 連絡先 TEL ○○-○○○○ 発注者 鳥取県○○総合事務所環境建築局 連絡先 TEL ○○-○○○○																																																																																	

<p>一般共通事項</p> <p>15 工事用仮設物</p> <p>16 土工事</p> <p>① 電線類</p> <p>18 電線本数・管路等</p> <p>19 屋外露出配管の仕上げ</p> <p>20 露出配管の塗装（付属品含む）</p> <p>21 波付硬質合成樹脂管（FEP）</p> <p>22 フラッシュプレートの材質</p> <p>23 カバープレートの表示</p> <p>24 アルボックスの塗装</p> <p>25 耐震施工</p> <p>26 接地極</p> <p>27 屋上、屋側の支持金物等</p> <p>28 結露防止</p> <p>29 アスベスト含有建材の処理</p>	<p>構内につくることが ※ できる ● できない</p> <p>埋め戻し土 ※ 根切土の中の良質土 ● 山砂の類（ ） ● 真砂土（ ）</p> <p>建設発生土の処理 ● 構外に搬出し適切に処理 ※ 構内敷きならし ● 構内の指示する場所に堆積</p> <p>本工事で環境配慮の観点から、原則としてEMケーブルを使用するものとする。</p> <p>EM電線類で規格等の定めのないものはハロゲン及び鉛を含まない材料で構成されたものとする。</p> <p>通信ケーブルでJCS規格にない対数のケーブルはJCS規格に準じたものとする。</p> <p>盤内配線はEM電線を使用する。ただし、製造者標準品と特記したものは除く。</p> <p>ハーネスジョイントボックス用OAタップのケーブルはハロゲン及び鉛を含まない材料とする。</p> <p>分電盤、制御盤、端子盤などの2次側以降の配線経路、電線太さ、電線本数、管径などは監督職員の承諾を受けて変更してもさしつかえない。</p> <p>屋外露出配管（厚鋼電線管）で塗装を行わない場合は、溶融亜鉛めっき仕上げ[めっき付着量 300g/m²以上]とする。</p> <p>塗装する部分 ● 屋上 ● 屋側 ● 屋外 ● 廊下 ● 機械室 ● 居室（ ） ●</p> <p>波付硬質合成樹脂管（FEP）を使用する場合は不燃又は難燃性とする。</p> <p>● 金属製（ステンレス、新金属も含む） ● 樹脂製</p> <p>シール等を貼付し、用途を表示する。</p> <p>ステンレス製アルボックスの塗装 ※ 無（素地仕上） ● 有（指定色仕上）</p> <p>設備機器の固定は、次に示す設計用地震力に耐える方法とする。ただし、重量1kN以下の一般機器について、製造者の指定する固定方法を採用する場合は、この限りではない。</p> <p>1) 機器の据付け及び取付け</p> <p>設計用水平地震力は、機器重量[kN]に、地域係数と次に示す設計用標準水平震度を乗じたものとする。</p> <table border="1"> <tr> <td>設計用標準水平震度</td> <td>● 特定の施設</td> <td>● 一般の施設</td> </tr> <tr> <td>設置場所</td> <td>重要機器</td> <td>一般機器</td> </tr> <tr> <td>上層階</td> <td>機 器</td> <td>1.5</td> </tr> <tr> <td>屋上及び塔屋</td> <td>防振支持の機器</td> <td>2.0</td> </tr> <tr> <td></td> <td>水 槽 類</td> <td>1.5</td> </tr> <tr> <td></td> <td>機 器</td> <td>1.0</td> </tr> <tr> <td>中間階</td> <td>防振支持の機器</td> <td>1.5</td> </tr> <tr> <td></td> <td>水 槽 類</td> <td>1.0</td> </tr> <tr> <td></td> <td>機 器</td> <td>1.0</td> </tr> <tr> <td>地下及び1階</td> <td>防振支持の機器</td> <td>1.0</td> </tr> <tr> <td></td> <td>水 槽 類</td> <td>1.5</td> </tr> </table> <p>上層階の定義 2～6階建：最上階、7～9階建：上層2階、10～12階建：上層3階、13階以上：上層4階 中間階の定義 地階、1階を除く各階で上層階に該当しないもの 水槽類には燃料小出槽を含む</p> <p>重要機器（ ● 配電盤 ● 非常用発電装置 ● 交換装置 ● 直流電源装置 ● UPS装置 ● 火災報知受信機 ● 中央監視制御装置 ● 通信総合盤 ● ）</p> <p>2) 設計用鉛直地震力は設計用水平地震力の1/2とし、水平地震力と同時に働くものとする。</p> <p>3) 設備機器の耐震支持及びアンカーボルトの許容耐力と選定については、「建築設備耐震設計・施工指針2014年版」（一財）日本建築センター）を参考にする。</p> <p>接地極の材料は次による。</p> <table border="1"> <tr> <th>接地の種類</th> <th>記号</th> <th>接地抵抗値</th> <th>接 地 極</th> </tr> <tr> <td>● 共同接地</td> <td>EAED</td> <td>10Ω以下</td> <td>EB×3連→2組</td> </tr> <tr> <td>● 共同接地</td> <td>EAECED</td> <td>10Ω以下</td> <td>EB×3連→2組</td> </tr> <tr> <td>● A種</td> <td>EA</td> <td>10Ω以下</td> <td>EB×3連→2組</td> </tr> <tr> <td>● B種</td> <td>EB</td> <td>Ω以下</td> <td>EB×2連→2組</td> </tr> <tr> <td>● C種</td> <td>EC</td> <td>10Ω以下</td> <td>EB×3連→2組</td> </tr> <tr> <td>● D種</td> <td>ED</td> <td>100Ω以下</td> <td>EB×1</td> </tr> <tr> <td>● 高圧避雷器</td> <td>ELH</td> <td>10Ω以下</td> <td>EB×3連→2組</td> </tr> <tr> <td>● 交換機用</td> <td>Et</td> <td>Ω以下</td> <td>EB×3連→1組</td> </tr> <tr> <td>● 通信用</td> <td>EAt</td> <td>10Ω以下</td> <td>EB×3連→2組</td> </tr> <tr> <td>● 通信用</td> <td>EDt及びEda</td> <td>100Ω以下</td> <td>EB×1</td> </tr> <tr> <td>● 電話引込口の保安器用</td> <td>ELt</td> <td>100Ω以下</td> <td>EB×1</td> </tr> <tr> <td>● 測定用</td> <td>Eo</td> <td>—</td> <td>EB×1</td> </tr> </table> <p>（連結の場合、EBはD=14 L=1500 または W=40 L=1200とする） （ED、Et、Eda、ELt、Eoの場合、EBはD=10 L=1000 または W=30 L=900 以上とする） （その他単独の場合、EBはD=14 L=1500 または W=40 L=1200とする）</p> <p>ステンレス製または鋼材に溶融亜鉛メッキを施したものとする。</p> <p>外気に面する壁、スラブ等で打ちこみとなる位置ボックスは保温、結露防止処理を行う。</p> <p>公共建築改修工事標準仕様書（建築工事編）9章 環境配慮改修工事 1節 石綿含有建材の除去工事による処理を行うアスベスト含有建材の仕様等</p> <table border="1"> <tr> <th>建材の内容・箇所</th> <th>仕様等</th> <th>処理を行う範囲</th> </tr> <tr> <td></td> <td></td> <td></td> </tr> </table> <p>※ 県有施設の石綿除去等に係る施工業者の登録制度による登録業者を活用するものとする。</p> <p>※ 官公署その他への手続きは、同仕様書によるほか、労働安全衛生法、大気汚染防止法、廃棄物の処理及び清掃に関する法律、石綿障害予防規則、鳥取県石綿健康被害防止条例等の関係法令に基づいて行う。</p> <p>● 施工調査（分析によるアスベスト含有建材の調査）を行う。</p> <p>分析方法はJISA1481「建材製品中のアスベスト含有率測定方法」による。</p> <p>● アスベスト粉じん濃度測定を行う。</p> <p>（測定時期： 測定場所： 測定点： ）</p> <p>● 洗浄設備（洗眼、うがいの設備）及び更衣設備等を設ける。</p> <p>● 作業場の養生として、処理場所をプラスチックシート等で囲い、外部への粉じん飛散を防止する。</p> <p>対象箇所（ ）</p>	設計用標準水平震度	● 特定の施設	● 一般の施設	設置場所	重要機器	一般機器	上層階	機 器	1.5	屋上及び塔屋	防振支持の機器	2.0		水 槽 類	1.5		機 器	1.0	中間階	防振支持の機器	1.5		水 槽 類	1.0		機 器	1.0	地下及び1階	防振支持の機器	1.0		水 槽 類	1.5	接地の種類	記号	接地抵抗値	接 地 極	● 共同接地	EAED	10Ω以下	EB×3連→2組	● 共同接地	EAECED	10Ω以下	EB×3連→2組	● A種	EA	10Ω以下	EB×3連→2組	● B種	EB	Ω以下	EB×2連→2組	● C種	EC	10Ω以下	EB×3連→2組	● D種	ED	100Ω以下	EB×1	● 高圧避雷器	ELH	10Ω以下	EB×3連→2組	● 交換機用	Et	Ω以下	EB×3連→1組	● 通信用	EAt	10Ω以下	EB×3連→2組	● 通信用	EDt及びEda	100Ω以下	EB×1	● 電話引込口の保安器用	ELt	100Ω以下	EB×1	● 測定用	Eo	—	EB×1	建材の内容・箇所	仕様等	処理を行う範囲				<p>① 補修など</p> <p>31 はつり</p> <p>32 はつり工事における非破壊検査</p> <p>33 あと施工アンカー</p> <p>34 室内空気中の化学物質の濃度測定</p> <p>② 火災保険等</p> <p>36 鳥取県公共事業環境配慮指針</p> <p>37 建築物省エネ法</p> <p>1 照明器具</p> <p>2 一般照明の照度測定</p> <p>3 非常用照明の照度測定</p> <p>4 照明制御の照度測定等</p> <p>1 機器への接続</p> <p>2 大地抵抗率の測定</p> <p>2 外部雷保護設備接地システム</p> <p>1 変圧器移動車輪</p> <p>2 テマンド監視装置</p> <p>3 室内照明</p> <p>1 交流無停電電源装置（UPS）</p> <p>1 自家発電装置</p> <p>● ティーゼル発電装置</p> <p>● ガスエンジン発電装置</p> <p>● ガスタービン発電装置</p> <p>● 熱併給発電装置</p> <p>● 燃料電池発電装置</p> <p>2 太陽光発電装置</p> <p>運転時間（ h） 系統連系（ ● 高圧連系 ● 高圧受電低圧みなし連系 ● 低圧連系 ● 無 ）</p> <p>出力（ kW） 配電盤外箱（ ● 有 ● 無 ）</p> <p>保安装置（重故障項目特記 ● 有 ● 無） 外部用端子（ ● 要 ● 不要 ）</p> <p>減圧水槽及び初期注水槽の材質（ ● 鋼板製 ● ステンレス鋼板製 ）</p> <p>オイルタンク（ ● 地下 ● 屋内 ）</p> <p>据付：機械設備工事標準図（ ● 施工30、32（タンク室無し） ● 施工31、33（タンク室有り））</p> <p>燃料小出槽（注）：返油ポンプのあるシステムでフオートスイッチの上層フオートは通過形接点とする。</p> <p>材質（ ● 鋼板製 ● ステンレス製 ）</p> <p>燃料油等（ ● 灯油 ● 軽油 ● 重油 ● 燃料ガス（ ））</p> <p>排気系統配管断熱材の厚さ（ mm） ばい煙測定口（ ● 設ける ● 設けない ）</p> <p>排気ガスに含まれる窒素酸化物（ 以下） 運転音（ dB以下）</p> <p>系統連系（ ● 高圧連系 ● 高圧受電低圧みなし連系 ● 低圧連系 ● 無 ）</p> <p>公称最大出力（ kW） 耐風速（ m/s）</p> <p>パワーコンディショナ（ 相 線式 V） 定格容量（ kW）</p> <p>自立運転機能（ ● 有 ● 無 ）</p> <p>表示装置（ ● 有 ● 無 ） 方式（ ※ 液晶 ● ）</p> <p>系統連系（ ● 高圧連系 ● 高圧受電低圧みなし連系 ● 低圧連系 ● 無 ） 定格出力（ kW）</p> <p>3 風力発電装置</p> <p>局線応答方式（ ● 局線中継台方式 ● 分散中継台方式 ● ダイアルイン方式 ● ダイレクトインダイヤル方式 ● ダイレクトインライン方式 ）</p> <p>停電補償時間（ 分）</p> <p>※ 本工事 ● 別途工事</p> <p>※ モジュラージャック ● 電話用プレート</p> <p>内線 / / 回線 局線 / / 回線（現用/実装/容量）</p> <p>5 電話機</p> <p>● 一般電話機 台 ● 多機能電話機 台 ● ファクシミリ 台</p> <p>● デジタルコードレス電話機 台 ● IP電話機 台</p> <p>6 電話機への配線</p> <p>卓上電話機1台につき次のものを見込む。</p> <p>● ボタン電話機（ ● EM-BTIEE 0.4-2P ● ）（ ※ 15m ● ）</p> <p>● 内線電話機（ ● EM-TIEF 0.65-2C ● TIVF 0.65-2C ）（ ※ 15m ● ）</p> <p>● 多機能電話機（ ● EM-BTIEE 0.4-2P ● ）（ ※ 15m ● ）</p> <p>● IP電話機（ ● EM-UTP 0.5-4P ● ）（ ※ 15m ● ）</p> <p>1 マルチサイン装置</p> <p>2 出退表示装置</p> <p>3 時刻表示装置</p> <p>イメーჯスキャナ（ ● 設ける ● 設けない ）</p> <p>制御装置（ ● 壁掛形 ● 埋込形 ● 据置形 ）</p> <p>呼出機能（ ● 有 ● 無 ） 方式（ ● 発光ダイオード ● 液晶 ● ）</p> <p>親時計（ ● 壁掛形 回線 ● ラック形 回線 ）</p> <p>太陽電池式屋外時計（ 点灯時間 h 点灯保証日数 日 ）</p> <p>1 プロジェクタ</p> <p>光出力（ ● I形 ● II形 ● III形 ） 解像度（ ● A形 ● B形 ● C形 ）</p> <p>コントラスト比（ ● X形 ● Y形 ）</p>	<p>10 拡声設備</p> <p>1 増幅器</p> <p>形式（ ● 卓上形 ● ラック形 ） 定格出力（ W） 性能（ ● H形 ● L形 ）</p> <p>● 増幅器の入出力配線と外部配管（壁ボックス等）の接続はコネクタによる。</p> <p>11 誘導支援</p> <p>1 音声誘導装置</p> <p>検出方式（ ● 磁気方式 ● 無線方式 ● 画像認識方式 ）</p> <p>12 火災報知設備</p> <p>1 自動火災報知設備</p> <p>受信機（ ● 型 級 回線（蓄積型） ● 複合形 ● 単独形 ）</p> <p>2 自動閉鎖設備</p> <p>● 防火戸用（ ※ ラッチ式 ● 電磁式 ）</p> <p>● 防煙ダンパー用（ ※ 電動復帰 ● 手動復帰 ）</p> <p>● 防火シャッター用（ ※ 別途工事 ● 本工事 ）</p> <p>3 ガス漏れ火災警報設備</p> <p>検知器（ ● 天井取付形 ● 壁取付形 ）</p> <p>13 構内配電線路</p> <p>1 施工方法</p> <p>埋設深さ ※ GL-300以上、舗装のある場合は路盤下-300以上とする。</p> <p>● GL-600以上（ ● 車路 ● 高圧配線 ● 幹線 ● ）</p> <p>2 地中箱</p> <p>蓋の記号表示は鋳造流込み（鳥取県又は鳥取県章、及び用途を記入）とし、ハンドホール内のケーブル支持等はマンホールに準じて行う。アスファルト舗装面に使用するハンドホール及び鉄蓋はアスファルト舗装用とする。</p> <p>3 高圧負荷開閉器</p> <p>● 閉鎖形（ ● 軽耐塩形 ● 重耐塩形 ） ● 地絡継電器付（ ※ 方向性 ● 無方向性 ）</p> <p>● 避雷器内蔵</p> <p>※ 別置制御装置までの制御ケーブルを付属する。</p> <p>④ 高圧ケーブルの端末部</p> <p>高圧ケーブルの高端部にシースの縮み対策（熱縮テープによるシースずれ止め対策等）を行う。</p> <p>5 高圧ケーブルの屋外端未処理</p> <p>● 一般形 ● 耐塩形</p> <p>6 保護シート</p> <p>※ 高圧 ● 低圧</p> <p>7 照明用ポール</p> <p>照明用ポールには配線用遮断器（トリップ機能なし）又はカットアウトスイッチ（素通しヒューズ）を内蔵する。ただし、ガーデンライトは除く。</p> <p>14 構内通信線路</p> <p>1 施工方法</p> <p>埋設深さ ※ GL-300以上、舗装のある場合は路盤下-300以上とする。</p> <p>● GL-600以上（ ● ）</p> <p>2 地中箱</p> <p>蓋の記号表示は鋳造流込み（鳥取県又は鳥取県章、及び用途を記入）とし、ハンドホール内のケーブル支持等はマンホールに準じて行う。アスファルト舗装面に使用するハンドホール及び鉄蓋はアスファルト舗装用とする。</p> <p>3 保護シート</p> <p>● データ回線 ● 電話 ● CATV ●</p> <p>15 テレテレビ電波受信障害調査</p> <p>1 調査仕様</p> <p>図面に記載されていない事項は、すべて（一社）日本CATV技術協会の「建造物によるテレビ受信障害調査要領」及び「建造物によるテレビ受信障害調査要領（地上デジタル放送）」の最新版により調査を行い、同協会の技術審査を受けるものとする。</p> <p>2 テレビ電波受信障害調査時期</p> <p>※ 事前 ● 中間 ※ 事後</p> <p>3 受信する受信波及び地点数</p> <p>中継局 波： 地点</p> <p>中継局 波： 地点</p> <p>4 報告書提出部数</p> <p>※ 事前 3部 ● 中間 部 ※ 事後 3部</p> <p>16 その他</p> <p>1 機器取付高</p> <p>機器取付高は下記を標準とする。ただし、天井高3m以上の場合及び機器の使用に支障がある場合は監督職員と協議する。</p> <table border="1"> <tr> <th>名 称</th> <th>測 点</th> <th>取付高 (mm)</th> </tr> <tr> <td rowspan="4">電力共通</td> <td>取引用計器</td> <td>地上～窓中心 1,800~2,000</td> </tr> <tr> <td>引込開閉器</td> <td>地上～中心 1,800~2,200</td> </tr> <tr> <td></td> <td></td> </tr> <tr> <td></td> <td></td> </tr> <tr> <td rowspan="10">電 灯</td> <td>分電盤・OA盤・実験盤</td> <td>床上～中心 1,500（上端1,900以下）</td> </tr> <tr> <td>スイッチ</td> <td>1,300</td> </tr> <tr> <td>”（多機能トイレ）</td> <td>1,100</td> </tr> <tr> <td>コンセント（一般）</td> <td>300</td> </tr> <tr> <td>”（和室）</td> <td>150</td> </tr> <tr> <td>”（台上）</td> <td>150</td> </tr> <tr> <td>”（土間）</td> <td>800~1,300</td> </tr> <tr> <td>”（車椅子用）</td> <td>900</td> </tr> <tr> <td>ブラケット</td> <td>2,100~2,300</td> </tr> <tr> <td>”（語場）</td> <td>2,000~2,500</td> </tr> <tr> <td>”（鏡上）</td> <td>鏡上端～中心 150</td> </tr> <tr> <td rowspan="3">助 力</td> <td>壁掛形制御盤</td> <td>床上～中心 1,500（上端1,900以下）</td> </tr> <tr> <td>手元開閉器</td> <td>1,500</td> </tr> <tr> <td>操作スイッチ</td> <td>1,300</td> </tr> <tr> <td rowspan="4">構内交換</td> <td>端子盤</td> <td>床上～下端 300</td> </tr> <tr> <td>保安器箱</td> <td>天井下～上端 200</td> </tr> <tr> <td>壁付アウトレット</td> <td>床上～中心 300</td> </tr> <tr> <td>”（和室）</td> <td>150</td> </tr> <tr> <td rowspan="3">電気時計</td> <td>壁掛形親時計</td> <td>床上～中心 1,500（上端1,900以下）</td> </tr> <tr> <td>子時計</td> <td>天井高×0.9</td> </tr> <tr> <td></td> <td></td> </tr> <tr> <td rowspan="2">拡声</td> <td>壁掛形スピーカ</td> <td>床上～中心 天井高×0.9</td> </tr> <tr> <td>壁付アッテネータ</td> <td>1,300</td> </tr> </table> <p>2 工事のため送電線及び配電線の近くで作業するときは、事前に中国電力に連絡し、事故防止に努めるものとする。</p>	名 称	測 点	取付高 (mm)	電力共通	取引用計器	地上～窓中心 1,800~2,000	引込開閉器	地上～中心 1,800~2,200					電 灯	分電盤・OA盤・実験盤	床上～中心 1,500（上端1,900以下）	スイッチ	1,300	”（多機能トイレ）	1,100	コンセント（一般）	300	”（和室）	150	”（台上）	150	”（土間）	800~1,300	”（車椅子用）	900	ブラケット	2,100~2,300	”（語場）	2,000~2,500	”（鏡上）	鏡上端～中心 150	助 力	壁掛形制御盤	床上～中心 1,500（上端1,900以下）	手元開閉器	1,500	操作スイッチ	1,300	構内交換	端子盤	床上～下端 300	保安器箱	天井下～上端 200	壁付アウトレット	床上～中心 300	”（和室）	150	電気時計	壁掛形親時計	床上～中心 1,500（上端1,900以下）	子時計	天井高×0.9			拡声	壁掛形スピーカ	床上～中心 天井高×0.9	壁付アッテネータ	1,300	<table border="1"> <tr> <th>名 称</th> <th>測 点</th> <th>取付高 (mm)</th> </tr> <tr> <td rowspan="5">表 示</td> <td>表示盤</td> <td>床上～中心 天井高×0.9</td> </tr> <tr> <td>壁付発信器</td> <td>1,300</td> </tr> <tr> <td>ベル、ブザー、チャイム</td> <td>2,300</td> </tr> <tr> <td>受付押ボタン（一般）</td> <td>1,300</td> </tr> <tr> <td>電源箱</td> <td>床上～下端 300</td> </tr> <tr> <td rowspan="5">誘導支援</td> <td>外部受付用インターホン(子機)</td> <td>標準図による</td> </tr> <tr> <td>壁付インターホン(上記以外)</td> <td>床上～中心 1,300</td> </tr> <tr> <td>壁付押ボタン(多機能トイレ)</td> <td>900</td> </tr> <tr> <td>壁付押ボタン(多機能トイレ) 床転回時</td> <td>300</td> </tr> <tr> <td></td> <td></td> </tr> <tr> <td rowspan="3">テレビ共同受信</td> <td>機器収容箱</td> <td>天井下～上端 200</td> </tr> <tr> <td>テレビ端子</td> <td>床上～中心 300</td> </tr> <tr> <td>”（和室）</td> <td>150</td> </tr> <tr> <td rowspan="3">火 災 報 知</td> <td>受信機・副受信機</td> <td>床上～操作部 800~1,500</td> </tr> <tr> <td>機器収容箱</td> <td>800~1,500</td> </tr> <tr> <td>発信機</td> <td>床上～中心 800~1,500</td> </tr> <tr> <td rowspan="2">ガ ス 検 知</td> <td>ベル</td> <td>天井下～上端 200</td> </tr> <tr> <td>表示灯</td> <td>200</td> </tr> <tr> <td rowspan="3">検 査</td> <td>ガス漏れ中継器</td> <td>天井下～中心 300</td> </tr> <tr> <td>検知器（都市ガス）</td> <td>天井下～下端 300</td> </tr> <tr> <td>”（LPガス）</td> <td>床上～上端 300</td> </tr> </table>	名 称	測 点	取付高 (mm)	表 示	表示盤	床上～中心 天井高×0.9	壁付発信器	1,300	ベル、ブザー、チャイム	2,300	受付押ボタン（一般）	1,300	電源箱	床上～下端 300	誘導支援	外部受付用インターホン(子機)	標準図による	壁付インターホン(上記以外)	床上～中心 1,300	壁付押ボタン(多機能トイレ)	900	壁付押ボタン(多機能トイレ) 床転回時	300			テレビ共同受信	機器収容箱	天井下～上端 200	テレビ端子	床上～中心 300	”（和室）	150	火 災 報 知	受信機・副受信機	床上～操作部 800~1,500	機器収容箱	800~1,500	発信機	床上～中心 800~1,500	ガ ス 検 知	ベル	天井下～上端 200	表示灯	200	検 査	ガス漏れ中継器	天井下～中心 300	検知器（都市ガス）	天井下～下端 300	”（LPガス）	床上～上端 300
	設計用標準水平震度	● 特定の施設	● 一般の施設																																																																																																																																																																																																														
	設置場所	重要機器	一般機器																																																																																																																																																																																																														
	上層階	機 器	1.5																																																																																																																																																																																																														
	屋上及び塔屋	防振支持の機器	2.0																																																																																																																																																																																																														
		水 槽 類	1.5																																																																																																																																																																																																														
		機 器	1.0																																																																																																																																																																																																														
	中間階	防振支持の機器	1.5																																																																																																																																																																																																														
		水 槽 類	1.0																																																																																																																																																																																																														
		機 器	1.0																																																																																																																																																																																																														
地下及び1階	防振支持の機器	1.0																																																																																																																																																																																																															
	水 槽 類	1.5																																																																																																																																																																																																															
接地の種類	記号	接地抵抗値	接 地 極																																																																																																																																																																																																														
● 共同接地	EAED	10Ω以下	EB×3連→2組																																																																																																																																																																																																														
● 共同接地	EAECED	10Ω以下	EB×3連→2組																																																																																																																																																																																																														
● A種	EA	10Ω以下	EB×3連→2組																																																																																																																																																																																																														
● B種	EB	Ω以下	EB×2連→2組																																																																																																																																																																																																														
● C種	EC	10Ω以下	EB×3連→2組																																																																																																																																																																																																														
● D種	ED	100Ω以下	EB×1																																																																																																																																																																																																														
● 高圧避雷器	ELH	10Ω以下	EB×3連→2組																																																																																																																																																																																																														
● 交換機用	Et	Ω以下	EB×3連→1組																																																																																																																																																																																																														
● 通信用	EAt	10Ω以下	EB×3連→2組																																																																																																																																																																																																														
● 通信用	EDt及びEda	100Ω以下	EB×1																																																																																																																																																																																																														
● 電話引込口の保安器用	ELt	100Ω以下	EB×1																																																																																																																																																																																																														
● 測定用	Eo	—	EB×1																																																																																																																																																																																																														
建材の内容・箇所	仕様等	処理を行う範囲																																																																																																																																																																																																															
名 称	測 点	取付高 (mm)																																																																																																																																																																																																															
電力共通	取引用計器	地上～窓中心 1,800~2,000																																																																																																																																																																																																															
	引込開閉器	地上～中心 1,800~2,200																																																																																																																																																																																																															
電 灯	分電盤・OA盤・実験盤	床上～中心 1,500（上端1,900以下）																																																																																																																																																																																																															
	スイッチ	1,300																																																																																																																																																																																																															
	”（多機能トイレ）	1,100																																																																																																																																																																																																															
	コンセント（一般）	300																																																																																																																																																																																																															
	”（和室）	150																																																																																																																																																																																																															
	”（台上）	150																																																																																																																																																																																																															
	”（土間）	800~1,300																																																																																																																																																																																																															
	”（車椅子用）	900																																																																																																																																																																																																															
	ブラケット	2,100~2,300																																																																																																																																																																																																															
	”（語場）	2,000~2,500																																																																																																																																																																																																															
”（鏡上）	鏡上端～中心 150																																																																																																																																																																																																																
助 力	壁掛形制御盤	床上～中心 1,500（上端1,900以下）																																																																																																																																																																																																															
	手元開閉器	1,500																																																																																																																																																																																																															
	操作スイッチ	1,300																																																																																																																																																																																																															
構内交換	端子盤	床上～下端 300																																																																																																																																																																																																															
	保安器箱	天井下～上端 200																																																																																																																																																																																																															
	壁付アウトレット	床上～中心 300																																																																																																																																																																																																															
	”（和室）	150																																																																																																																																																																																																															
電気時計	壁掛形親時計	床上～中心 1,500（上端1,900以下）																																																																																																																																																																																																															
	子時計	天井高×0.9																																																																																																																																																																																																															
拡声	壁掛形スピーカ	床上～中心 天井高×0.9																																																																																																																																																																																																															
	壁付アッテネータ	1,300																																																																																																																																																																																																															
名 称	測 点	取付高 (mm)																																																																																																																																																																																																															
表 示	表示盤	床上～中心 天井高×0.9																																																																																																																																																																																																															
	壁付発信器	1,300																																																																																																																																																																																																															
	ベル、ブザー、チャイム	2,300																																																																																																																																																																																																															
	受付押ボタン（一般）	1,300																																																																																																																																																																																																															
	電源箱	床上～下端 300																																																																																																																																																																																																															
誘導支援	外部受付用インターホン(子機)	標準図による																																																																																																																																																																																																															
	壁付インターホン(上記以外)	床上～中心 1,300																																																																																																																																																																																																															
	壁付押ボタン(多機能トイレ)	900																																																																																																																																																																																																															
	壁付押ボタン(多機能トイレ) 床転回時	300																																																																																																																																																																																																															
テレビ共同受信	機器収容箱	天井下～上端 200																																																																																																																																																																																																															
	テレビ端子	床上～中心 300																																																																																																																																																																																																															
	”（和室）	150																																																																																																																																																																																																															
火 災 報 知	受信機・副受信機	床上～操作部 800~1,500																																																																																																																																																																																																															
	機器収容箱	800~1,500																																																																																																																																																																																																															
	発信機	床上～中心 800~1,500																																																																																																																																																																																																															
ガ ス 検 知	ベル	天井下～上端 200																																																																																																																																																																																																															
	表示灯	200																																																																																																																																																																																																															
検 査	ガス漏れ中継器	天井下～中心 300																																																																																																																																																																																																															
	検知器（都市ガス）	天井下～下端 300																																																																																																																																																																																																															
	”（LPガス）	床上～上端 300																																																																																																																																																																																																															
令和5年4月改定版	<table border="1"> <tr> <th>鳥 取 県</th> <th>工事名称</th> <th>鳥取放牧場高圧送電ケーブル更新工事</th> <th>SCALE</th> <th>DATE</th> <th>所 長</th> <th>次 長</th> <th>課長補佐</th> <th>係 長</th> <th>合 議</th> <th>担 当</th> <th>年 度</th> <th>図 面 N o.</th> </tr> <tr> <td></td> <td>図 名</td> <td>電気設備工事特記仕様書(2)</td> <td>S=NS</td> <td>R8.3</td> <td></td> <td></td> <td></td> <td></td> <td></td> <td></td> <td>R7</td> <td>E-03</td> </tr> </table>	鳥 取 県	工事名称	鳥取放牧場高圧送電ケーブル更新工事	SCALE	DATE	所 長	次 長	課長補佐	係 長	合 議	担 当	年 度	図 面 N o.		図 名	電気設備工事特記仕様書(2)	S=NS	R8.3							R7	E-03	<p>III. 機 材</p> <p>工事に使用する機器及び材料は、図面に仕様等が明記してあるものを除き、原則として標準仕様書に規定するもの及び（一社）公共建築協会発行の「建築材料・設備機材等品質性能評価事業 設備機材等評価名簿」による。</p> <p>ただし、盤類は上記によるほか以下の製造業者とする。</p> <table border="1"> <tr> <td>株式会社 橋永井電機工業所</td> <td>株式会社 橋富士オートメーション</td> </tr> <tr> <td>株式会社 小林制電衛</td> <td>株式会社 橋岡同電機製作所</td> </tr> <tr> <td>株式会社 橋美産業機</td> <td></td> </tr> </table> <p style="text-align: center;">  </p>	株式会社 橋永井電機工業所	株式会社 橋富士オートメーション	株式会社 小林制電衛	株式会社 橋岡同電機製作所	株式会社 橋美産業機																																																																																																																																																																																
鳥 取 県	工事名称	鳥取放牧場高圧送電ケーブル更新工事	SCALE	DATE	所 長	次 長	課長補佐	係 長	合 議	担 当	年 度	図 面 N o.																																																																																																																																																																																																					
	図 名	電気設備工事特記仕様書(2)	S=NS	R8.3							R7	E-03																																																																																																																																																																																																					
株式会社 橋永井電機工業所	株式会社 橋富士オートメーション																																																																																																																																																																																																																
株式会社 小林制電衛	株式会社 橋岡同電機製作所																																																																																																																																																																																																																
株式会社 橋美産業機																																																																																																																																																																																																																	

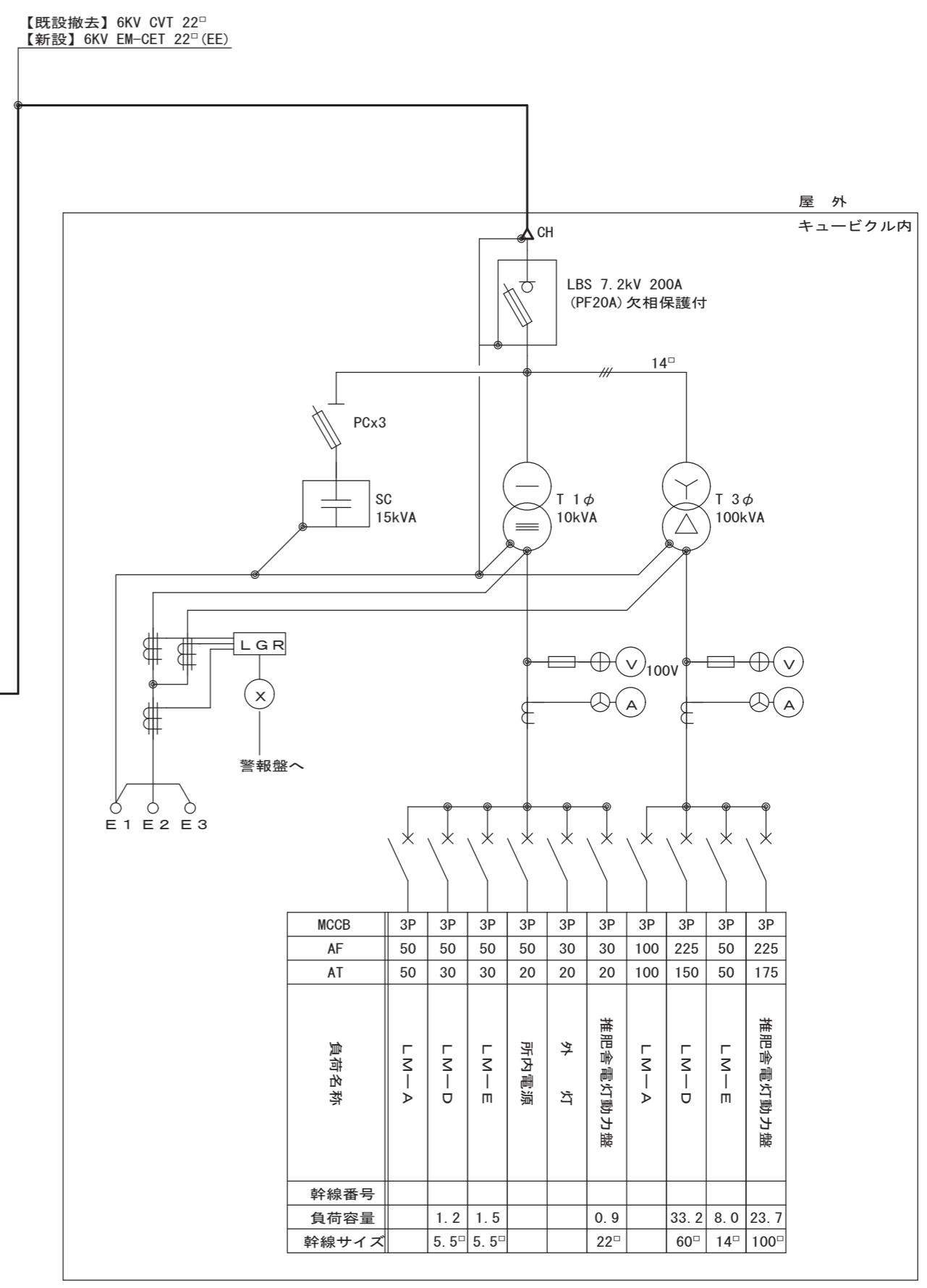
特記事項

・ 図中、細線は既設のままとし、太線部分が本工事範囲を示す



既存キュービクル(第1電気室)結線図

単線結線図 S=NS



既存キュービクル(第2電気室)結線図

【仮設】CVT14[□]、E5.5[□]×2 (コロガシ)

仮設発電機
3φ3W200V 25KVA (60Hz)

【既設】M-1

ポンプ
小屋

乳用牛育成舎

パドック

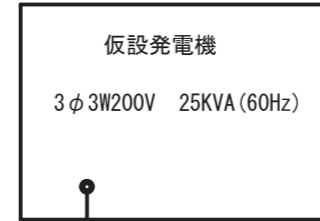
仮設発電機計画図 S=1/200

特記事項

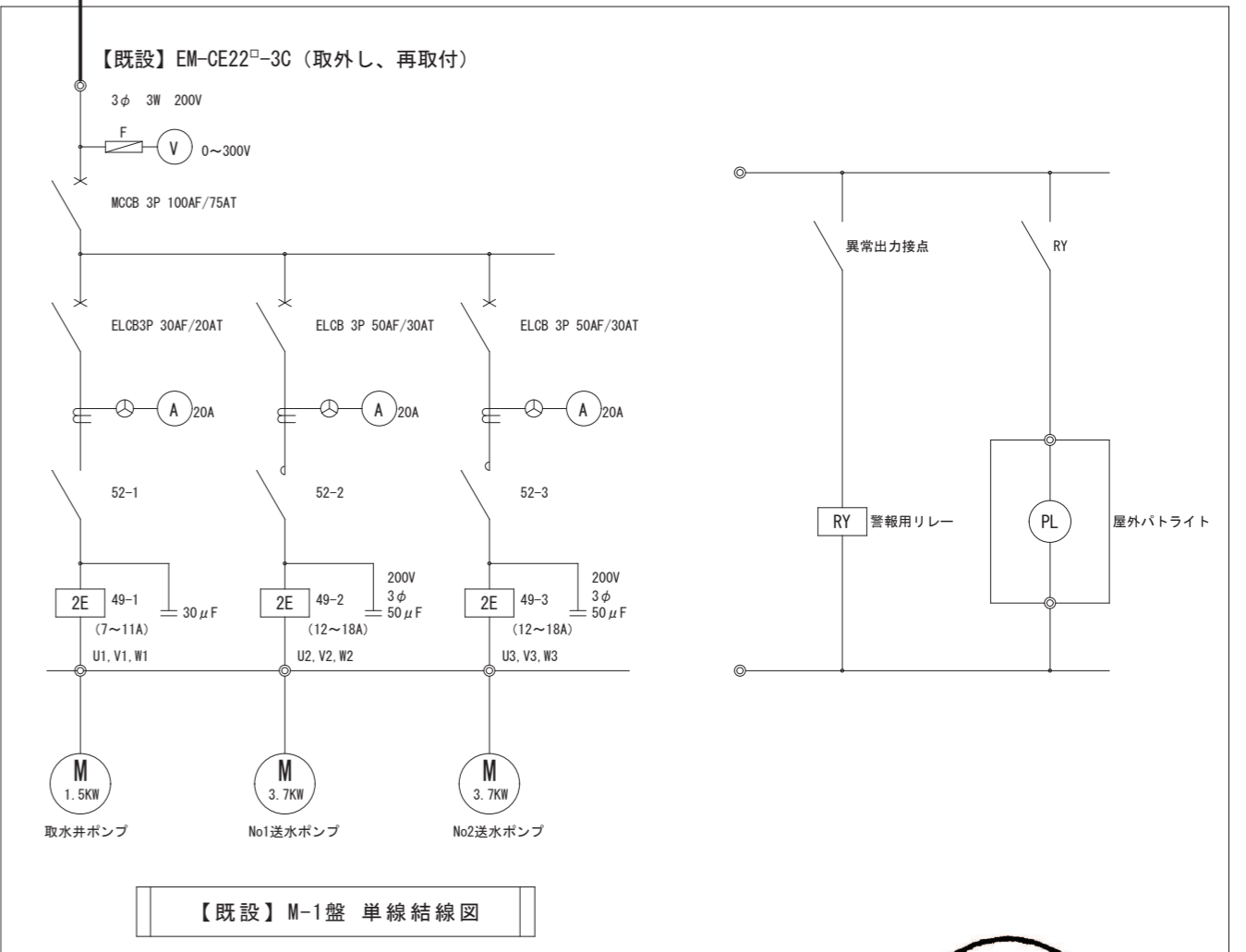
・ 図中、細線は既設のままとし、太線部分が本工事範囲を示す

作業条件

1. 仮設発電機は停電前から停電復旧後まで運転するものとする。



【仮設】CVT14[□]、E5.5[□]×2 (接続、撤去)



【既設】M-1盤 単線結線図

