

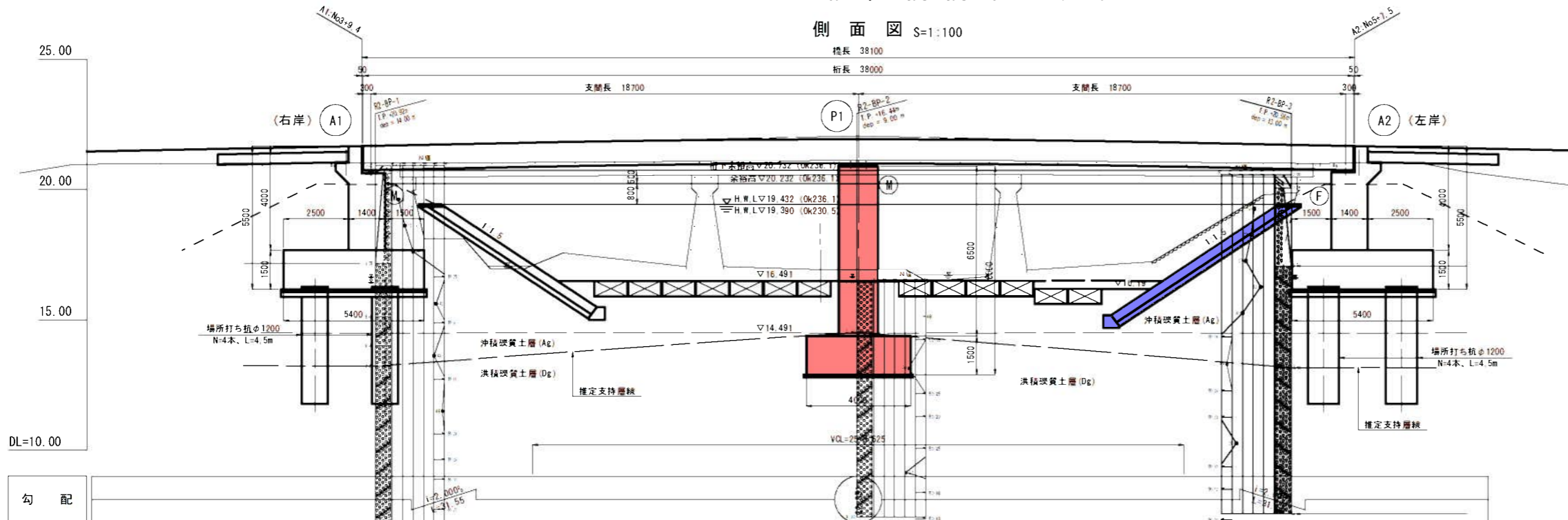
. . . 指定部分  
 . . . 指定部分以外

公共 実施設計

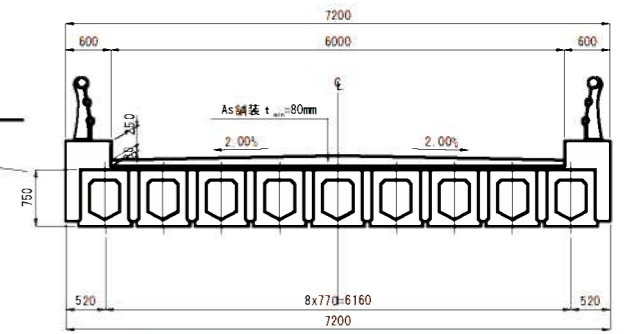
河川名	精進川		
	精進川 河川改修工事 (13工区) (防災安全交付金) (国補正)		
図名	平面図		
位置	米子市尾高		
縮尺	1:200	単位	M
図号	全 13 葉中の内 1		
令和 6 年度施行	鳥取県		
西部総合事務所米子県土整備局			

# 福留橋橋梁一般図 S=1:100

側面図 S=1:100



断面図 S=1:50



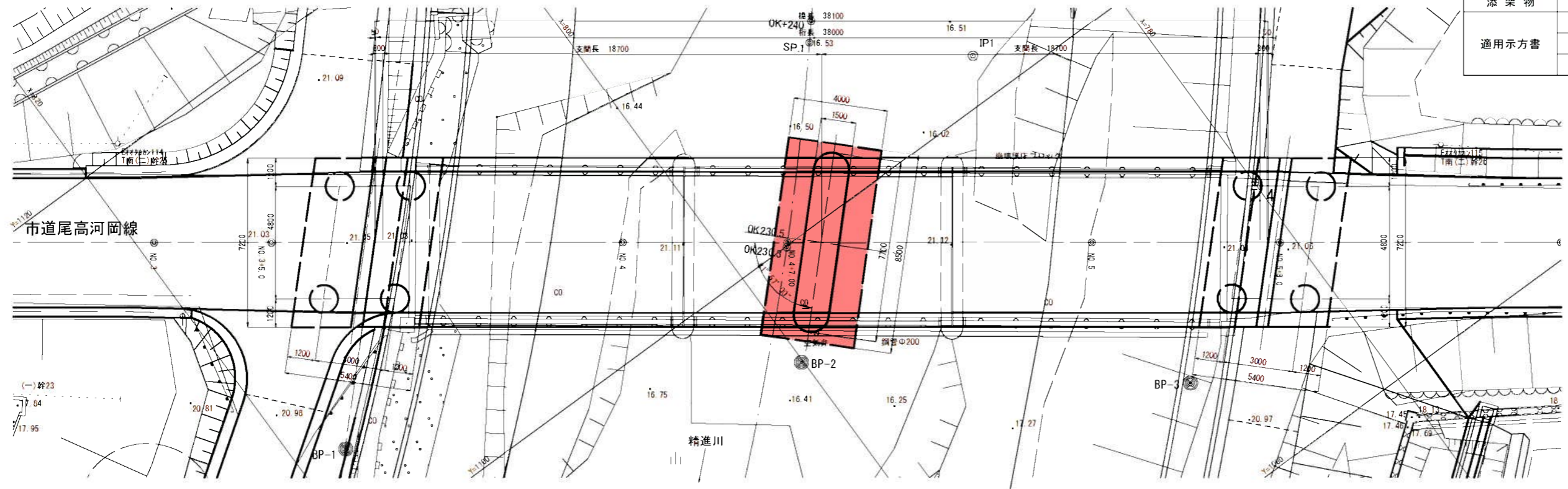
指定部分 (Red box)  
指定部分以外 (Blue box)

勾配												
計画高	21.482	21.670	21.682	21.869	21.924	21.926	21.924	21.819	21.670	21.620		
地盤高	20.981	21.023	21.016	17.247	16.920	16.924	16.929	16.490	21.026	21.020		
測点	No.3	A1橋台 +8.400 +10.000		No.4	+7.000	+8.480	+10.000	No.5	A2橋台 +7.500 +10.000			
曲線	R=∞											
片勾配	2.00%											
すり付け図	2.00%											

設計条件

路線名	市道尾高河岡線
交差物	精進川 (砂防指定地内河川)
道路規格	第3種 第5級
橋種	PC2径間連結プレテンション方式床版橋
橋長	38.100 m
桁長	38.000 m
支間長	18.700 m + 18.700
幅員	有効: 6.000m, 全幅: 7.200m
斜角	81° 57' 00"
線形条件	平面線形 直線 縦断勾配 2.0% ー 2.0% 横断勾配 2.0% (拌み勾配)
設計荷重	A活荷重
大型車交通量	一方当り 500 台未満/日
舗装	アスファルト舗装 (車道 t <sub>min</sub> = 80mm)
下部工形式	逆T式橋台、壁式橋脚
基礎工形式	橋台: 場所打ち杭φ1200、橋脚: 直接基礎
添架物	下水管 φ200×1条 (下流側)
適用方書	道路橋設計示方書・同解説 (平成29年11月) 設計・製造便覧 (令和2年8月) コンクリート道路橋設計便覧 (令和2年9月)

平面図 S=1:100



地質時代	地層名	地層番号	確認層厚 (m)
第四紀	礫土	Bg	3.5~3.75
	沖積硬質土	Ag	1.9~3.95
	洪積硬質土	Dg	5.6~7.1

公共 実施設計

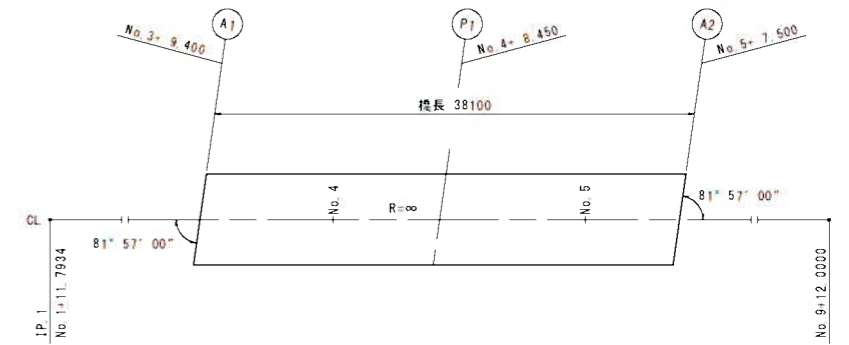
河川名	精進川		
	精進川 河川改修工事 (13工区) (防災安全交付金) (国補正)		
図名	福留橋橋梁一般図		
位置	米子市尾高		
縮尺	1:100	単位	M, MM
図号	全 13 葉中の内 2		
令和 6 年度施行	鳥取県		
	西部総合事務所米子県土整備局		

# 線形図

平面図 S=1:150

線形要素

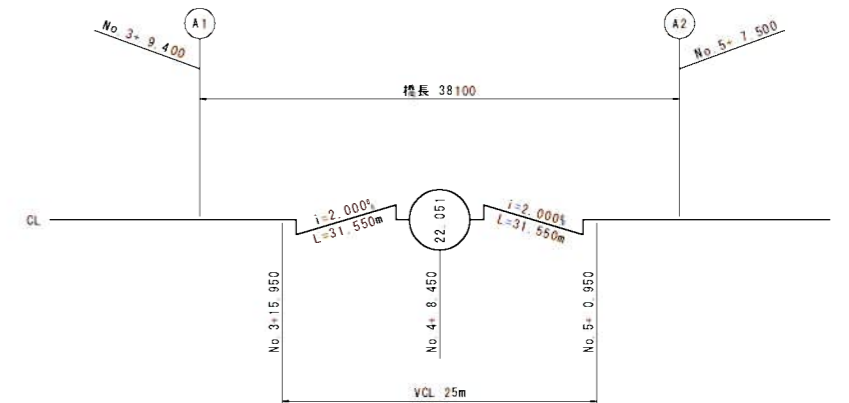
平面要素



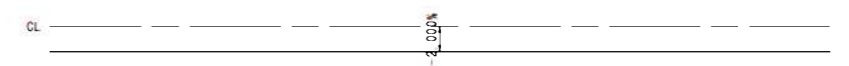
CL主要点大座標

変化点	測点	X座標	Y座標	要素
IP.1	No. 1=11.7934	842.0880	1132.7330	R=∞
	No. 9=12.0000	712.8643	1038.0367	

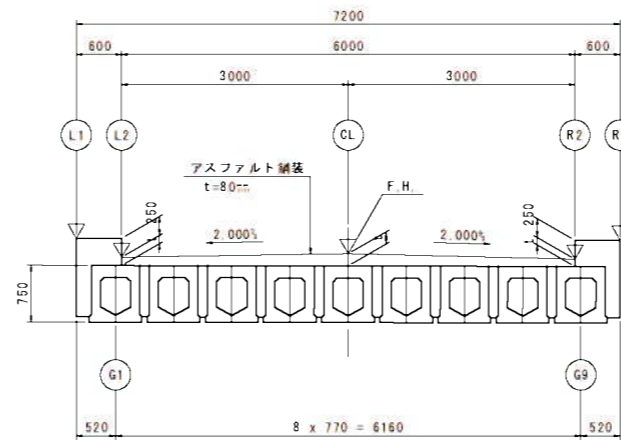
縦断要素



横断要素



断面図 S=1:50



小座標の設定

A1とCLの交点を小座標原点(0,0)とする。  
CLをX軸とし、X軸に対して直角方向をY軸とする。

座標値

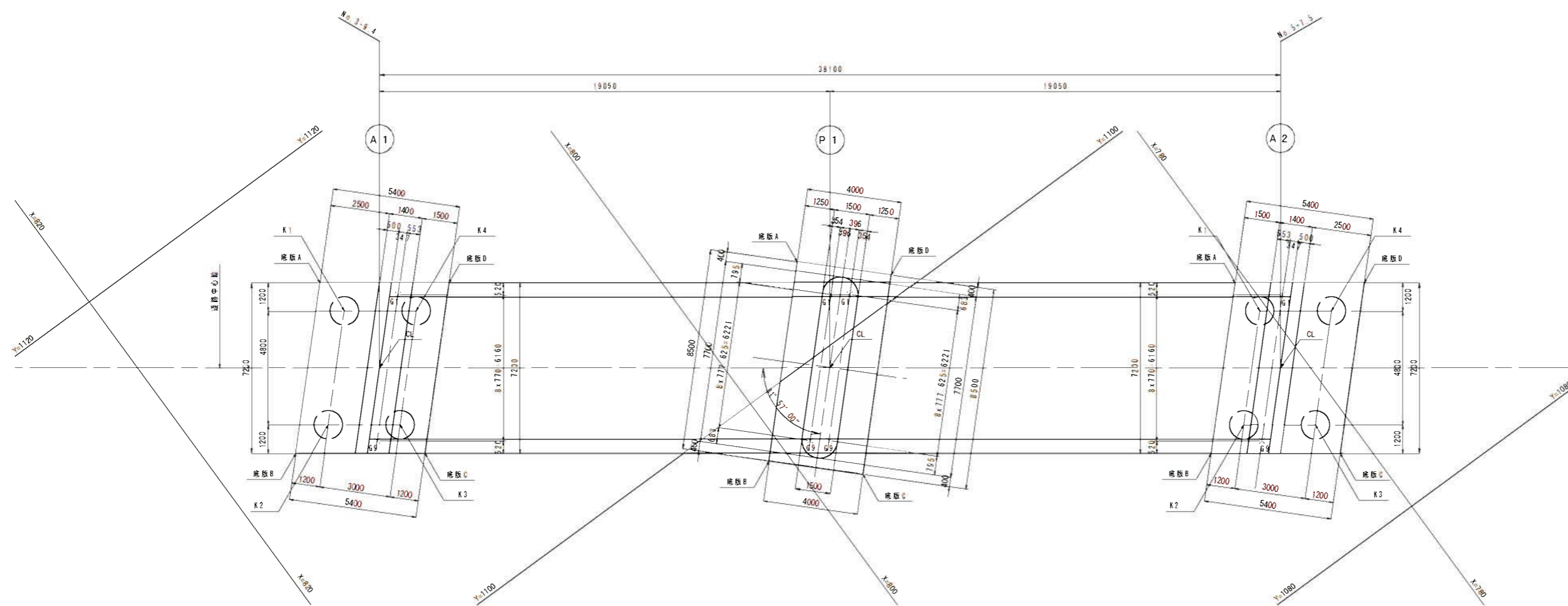
	A1	GE1	S1	C1	C2	C3	C4	C5	C6	C7	S2	GE2	P1	GE3	S3	C8	C9	C10	C11	C12	C13	C14	S4	GE4	A2			
L1	X	0.5092	0.5592	0.8592	3.1467	5.4342	7.7217	10.0092	12.2967	14.5842	16.8717	19.1592	19.4592	19.5592	19.6592	19.9592	22.2467	24.5342	26.8217	29.1092	31.3967	33.6842	35.9717	38.2592	38.5592	38.6092		
	Y	3.6000	3.6000	3.6000	3.6000	3.6000	3.6000	3.6000	3.6000	3.6000	3.6000	3.6000	3.6000	3.6000	3.6000	3.6000	3.6000	3.6000	3.6000	3.6000	3.6000	3.6000	3.6000	3.6000	3.6000	3.6000	3.6000	
	Z	21.8702	21.8712	21.8722	21.9229	21.9687	22.0133	22.0506	22.0795	22.1000	22.1122	22.1160	22.1159	22.1158	22.1157	22.1153	22.1078	22.0919	22.0677	22.0351	21.9940	21.9483	21.9026	21.8568	21.8108	21.7648	21.7188	21.6728
G1	X	0.4356	0.4856	0.7856	3.0731	5.3606	7.6481	9.9356	12.2231	14.5106	16.7981	19.0856	19.3856	19.4856	19.5856	19.8856	22.1731	24.4606	26.7481	29.0356	31.3231	33.6106	35.8981	38.1856	38.4856	38.5356		
	Y	3.0800	3.0800	3.0800	3.0800	3.0800	3.0800	3.0800	3.0800	3.0800	3.0800	3.0800	3.0800	3.0800	3.0800	3.0800	3.0800	3.0800	3.0800	3.0800	3.0800	3.0800	3.0800	3.0800	3.0800	3.0800	3.0800	3.0800
	Z	21.8687	21.8697	21.8757	21.9215	21.9672	22.0120	22.0495	22.0787	22.0995	22.1119	22.1160	22.1159	22.1158	22.1157	22.1154	22.1082	22.0926	22.0686	22.0362	21.9955	21.9498	21.9040	21.8583	21.8125	21.7667	21.7209	21.6751
L2	X	0.4243	0.4743	0.7743	3.0618	5.3493	7.6368	9.9243	12.2118	14.4993	16.7868	19.0743	19.3743	19.4743	19.5743	19.8743	22.1618	24.4493	26.7368	29.0243	31.3118	33.6000	35.8875	38.1750	38.4743	38.5243		
	Y	3.0000	3.0000	3.0000	3.0000	3.0000	3.0000	3.0000	3.0000	3.0000	3.0000	3.0000	3.0000	3.0000	3.0000	3.0000	3.0000	3.0000	3.0000	3.0000	3.0000	3.0000	3.0000	3.0000	3.0000	3.0000	3.0000	3.0000
	Z	21.6185	21.6195	21.6255	21.6712	21.7170	21.7618	21.7994	21.8286	21.8494	21.8619	21.8660	21.8659	21.8659	21.8658	21.8655	21.8583	21.8427	21.8187	21.7864	21.7457	21.7000	21.6543	21.6085	21.5627	21.5169	21.4711	21.4253
CL	X	0.0000	0.0500	0.3500	2.6375	4.9250	7.2125	9.5000	11.7875	14.0750	16.3625	18.6500	18.9500	19.0500	19.1500	19.4500	21.7375	24.0250	26.3125	28.6000	30.8875	33.1750	35.4625	37.7500	38.0500	38.1000		
	Y	0.0000	0.0000	0.0000	0.0000	0.0000	0.0000	0.0000	0.0000	0.0000	0.0000	0.0000	0.0000	0.0000	0.0000	0.0000	0.0000	0.0000	0.0000	0.0000	0.0000	0.0000	0.0000	0.0000	0.0000	0.0000		
	Z	21.6700	21.6710	21.6770	21.7228	21.7685	21.8139	21.8530	21.8838	21.9062	21.9202	21.9259	21.9260	21.9260	21.9260	21.9260	21.9262	21.9062	21.8838	21.8530	21.8139	21.7685	21.7170	21.6655	21.6140	21.5625	21.5110	21.4595
R2	X	-0.4243	-0.3743	-0.0743	2.2132	4.5007	6.7882	9.0757	11.3632	13.6507	15.9382	18.2257	18.5257	18.6257	18.7257	19.0257	21.3132	23.6007	25.8882	28.1757	30.4632	32.7507	35.0382	37.3257	37.6257	37.6757		
	Y	-3.0000	-3.0000	-3.0000	-3.0000	-3.0000	-3.0000	-3.0000	-3.0000	-3.0000	-3.0000	-3.0000	-3.0000	-3.0000	-3.0000	-3.0000	-3.0000	-3.0000	-3.0000	-3.0000	-3.0000	-3.0000	-3.0000	-3.0000	-3.0000	-3.0000		
	Z	21.6015	21.6025	21.6085	21.6543	21.7000	21.7457	21.7864	21.8187	21.8427	21.8583	21.8655	21.8658	21.8659	21.8659	21.8660	21.8619	21.8494	21.8286	21.7994	21.7618	21.7170	21.6712	21.6255	21.5797	21.5340	21.4882	21.4425
G9	X	-0.4356	-0.3856	-0.0856	2.2019	4.4894	6.7769	9.0644	11.3519	13.6394	15.9269	18.2144	18.5144	18.6144	18.7144	19.0144	21.3019	23.5894	25.8769	28.1644	30.4519	32.7394	35.0269	37.3144	37.6144	37.6644		
	Y	-3.0800	-3.0800	-3.0800	-3.0800	-3.0800	-3.0800	-3.0800	-3.0800	-3.0800	-3.0800	-3.0800	-3.0800	-3.0800	-3.0800	-3.0800	-3.0800	-3.0800	-3.0800	-3.0800	-3.0800	-3.0800	-3.0800	-3.0800	-3.0800	-3.0800		
	Z	21.8513	21.8523	21.8583	21.9040	21.9498	21.9955	22.0362	22.0686	22.0926	22.1082	22.1154	22.1158	22.1158	22.1159	22.1160	22.1119	22.0995	22.0787	22.0495	22.0120	21.9672	21.9215	21.8757	21.8299	21.7841	21.7383	21.6925
R1	X	-0.5092	-0.4592	-0.1592	2.1283	4.4158	6.7033	8.9908	11.2783	13.5658	15.8533	18.1408	18.4408	18.5408	18.6408	18.9408	21.2283	23.5158	25.8033	28.0908	30.3783	32.6658	34.9533	37.2408	37.5408	37.5908		
	Y	-3.6000	-3.6000	-3.6000	-3.6000	-3.6000	-3.6000	-3.6000	-3.6000	-3.6000	-3.6000	-3.6000	-3.6000	-3.6000	-3.6000	-3.6000	-3.6000	-3.6000	-3.6000	-3.6000	-3.6000	-3.6000	-3.6000	-3.6000	-3.6000	-3.6000		
	Z	21.8498	21.8508	21.8568	21.9026	21.9483	21.9940	22.0351	22.0677	22.0919	22.1078	22.1153	22.1157	22.1158	22.1159	22.1160	22.1122	22.1000	22.0795	22.0506	22.0133	21.9687	21.9229	21.8772	21.8314	21.7856	21.7398	

公共 実施設計

河川名	精進川
精進川 河川改修工事(13工区) (防災安全交付金)(国補正)	
図名	線形図
位置	米子市尾高
縮尺	図示 単位 M.MM
図号	全 13 葉中の内 3
令和 6 年度施行	鳥取県
西部総合事務所 米子県土整備局	

下部工座標図

S=1:100



	A1		P1		A2		
	X	Y	X	Y	X	Y	
CL	811.7543	1110.5042	796.3884	1099.2439	781.0226	1087.9837	
底板A	811.6596	1114.8979	794.8527	1103.6829	780.4391	1092.0192	
底板B	816.7368	1109.6922	800.7876	1097.5978	785.5163	1086.8136	
底板C	812.3377	1106.4686	797.9241	1094.8050	781.1173	1083.5899	
底板D	807.2605	1111.6742	791.9892	1100.8900	776.0401	1088.7956	
起点	G1	809.3000	1112.5241	794.5391	1101.1072	779.1330	1090.4174
	G9	813.6439	1108.0704	798.8830	1097.2535	783.4768	1085.9637
終点	G1	-	-	793.8939	1101.2343	-	-
	G9	-	-	798.2377	1096.7806	-	-
杭	K1	811.5282	1113.3139	-	-	780.3077	1090.4353
	K2	814.9130	1109.8435	-	-	783.6925	1086.9648
	K3	812.4691	1108.0526	-	-	781.2486	1085.1739
	K4	809.0843	1111.5230	-	-	777.8638	1088.6443

公共 実施設計

河川名	精進川		
	精進川 河川改修工事 (13工区) (防災安全交付金) (国補正)		
図名	下部工座標図		
位置	米子市尾高		
縮尺	1:100	単位	MM
図号	全 13 葉中の内 4		
	令和 6 年度施行		鳥取県
	西部総合事務所米子県土整備局		



P 1 橋脚配筋図 (その1)

S=1:50

4 - 4

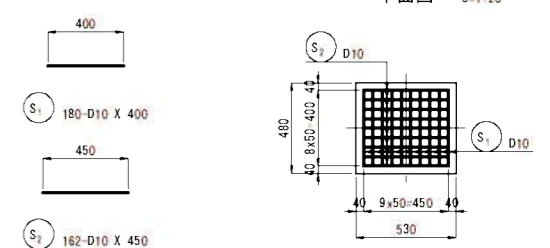
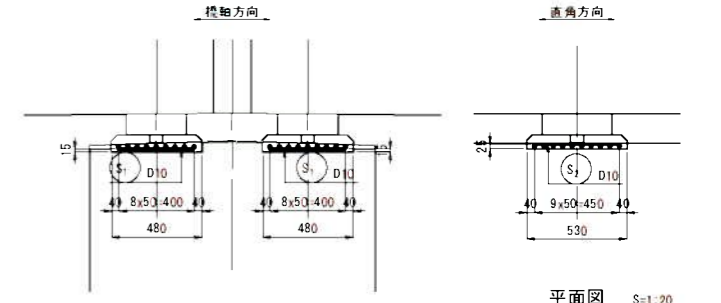
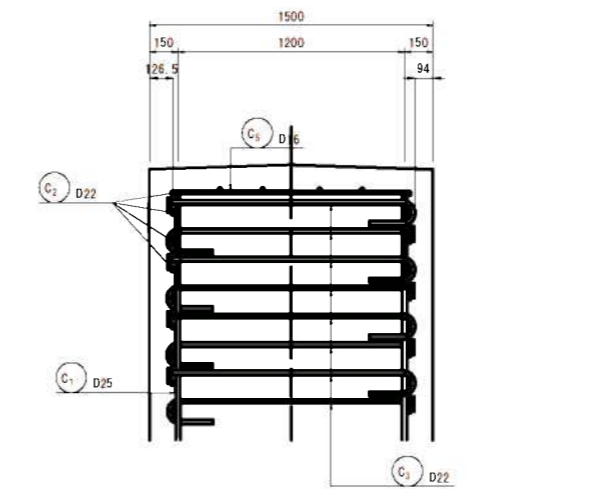
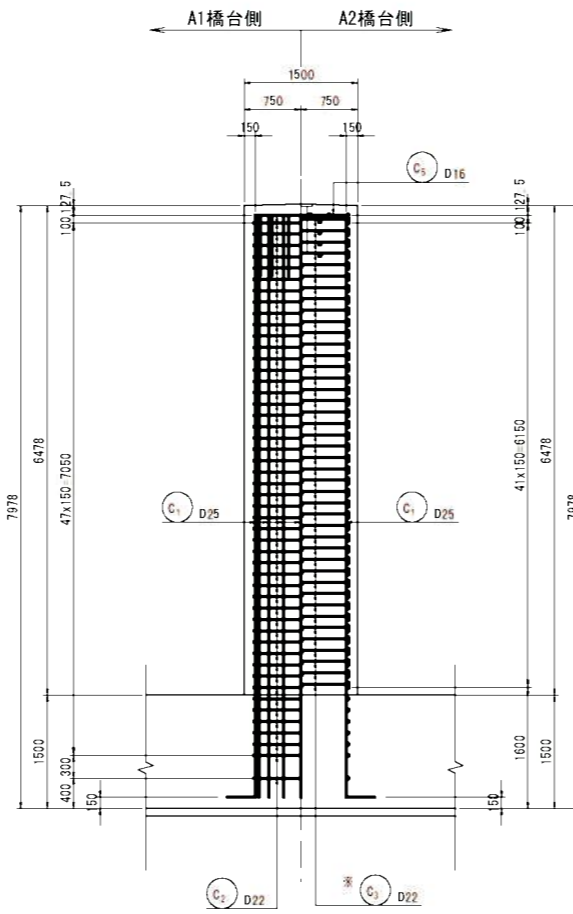
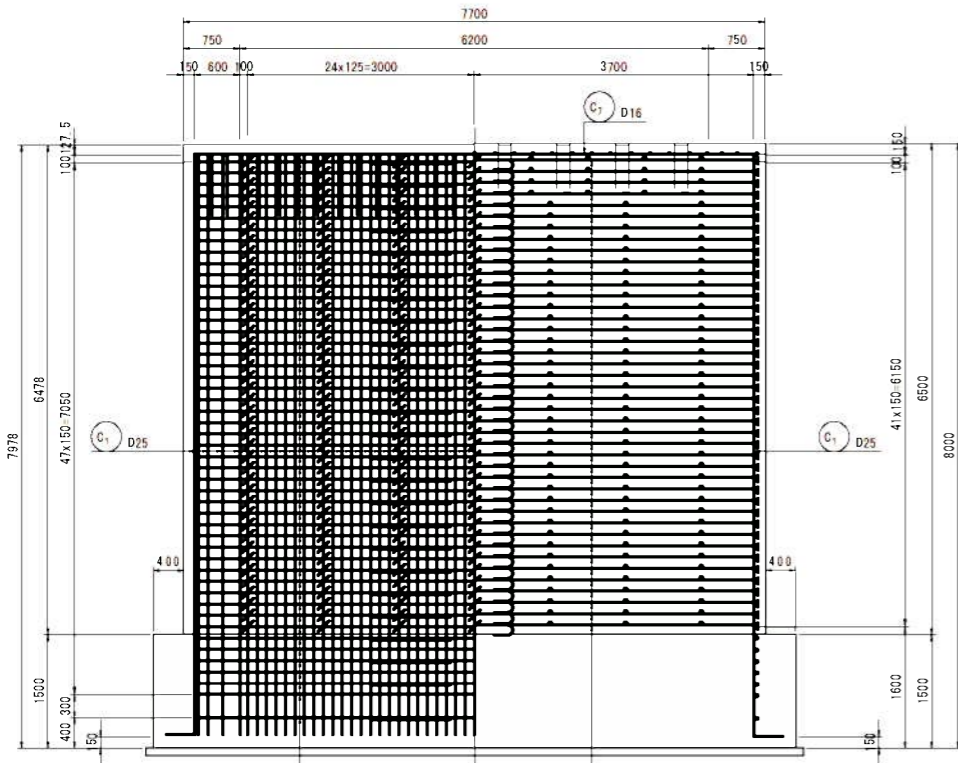
5 - 5

6 - 6

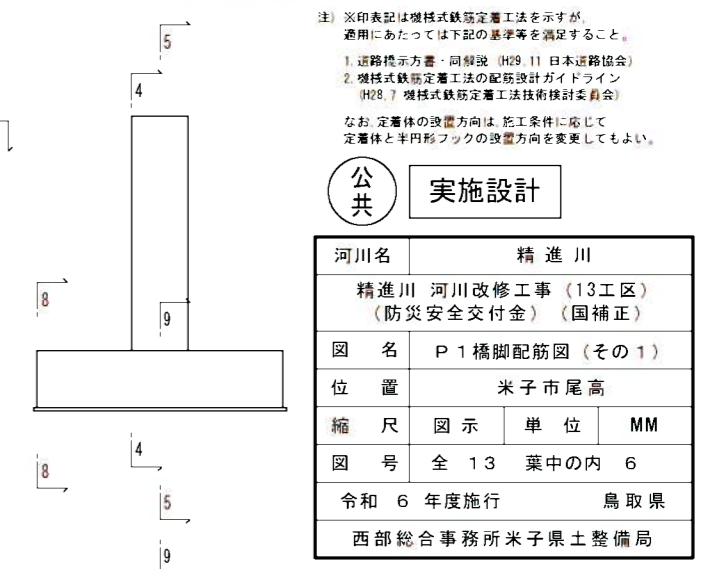
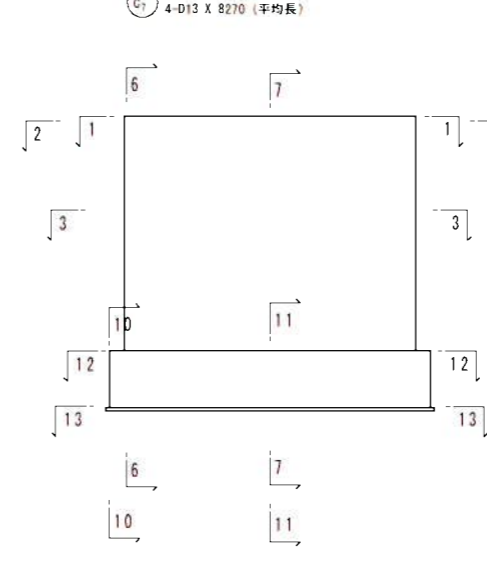
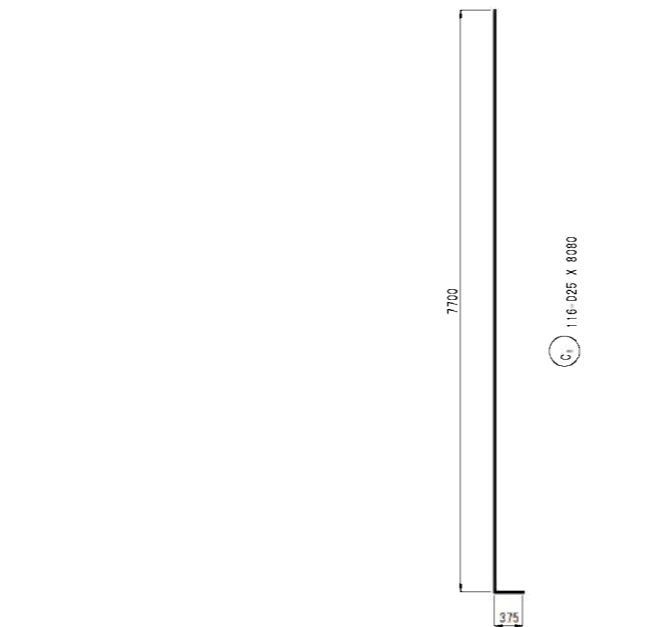
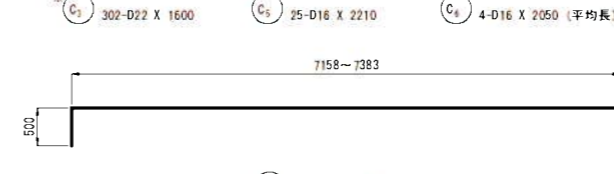
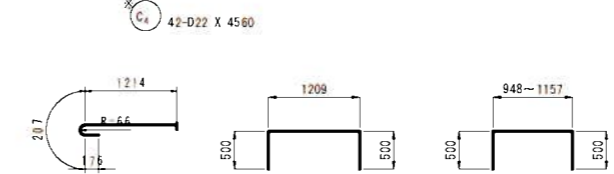
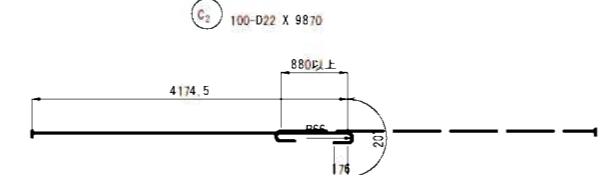
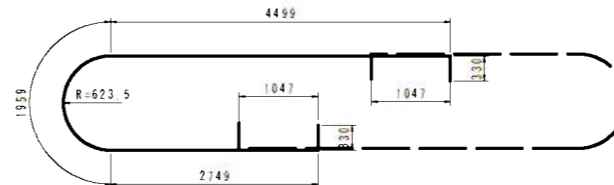
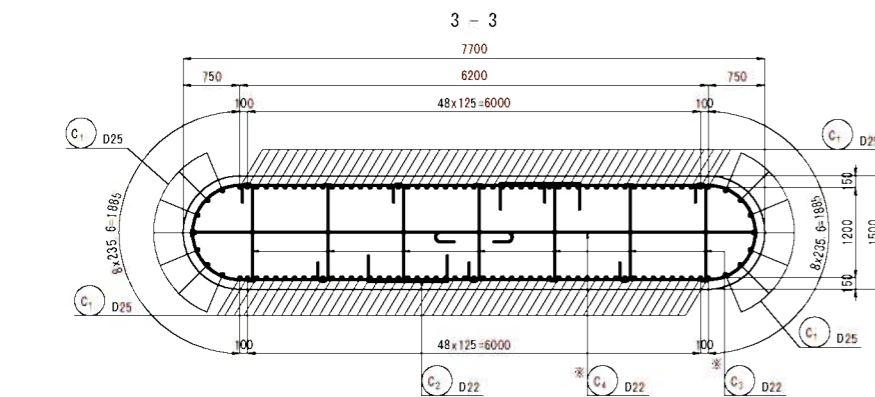
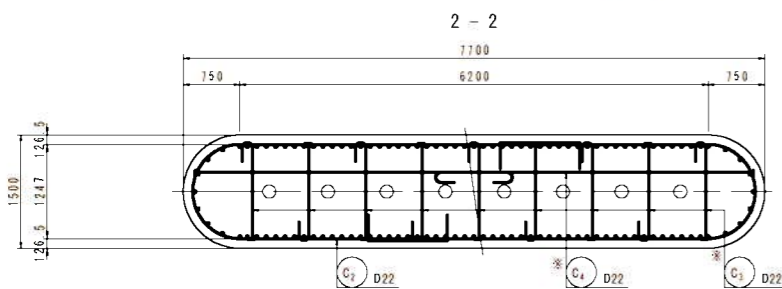
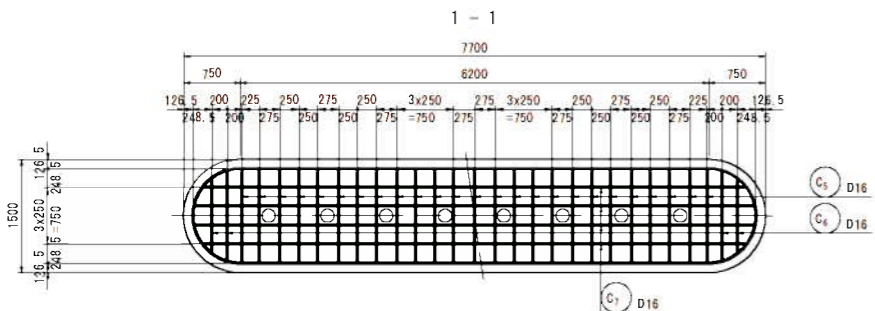
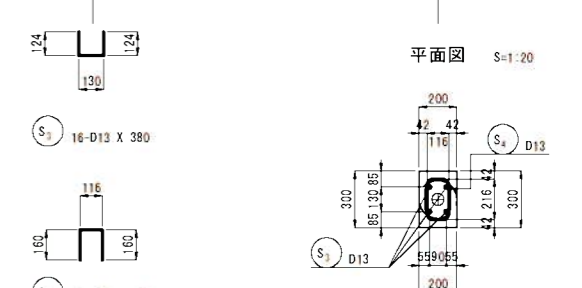
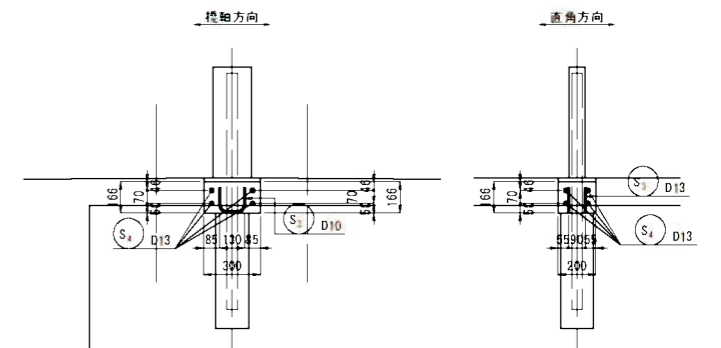
7 - 7

かぶり詳細図 S=1:20

鉛直支承 (設置数: 18箇所)  
断面図 S=1:20



固定装置 (設置数: 8箇所)  
断面図 S=1:20



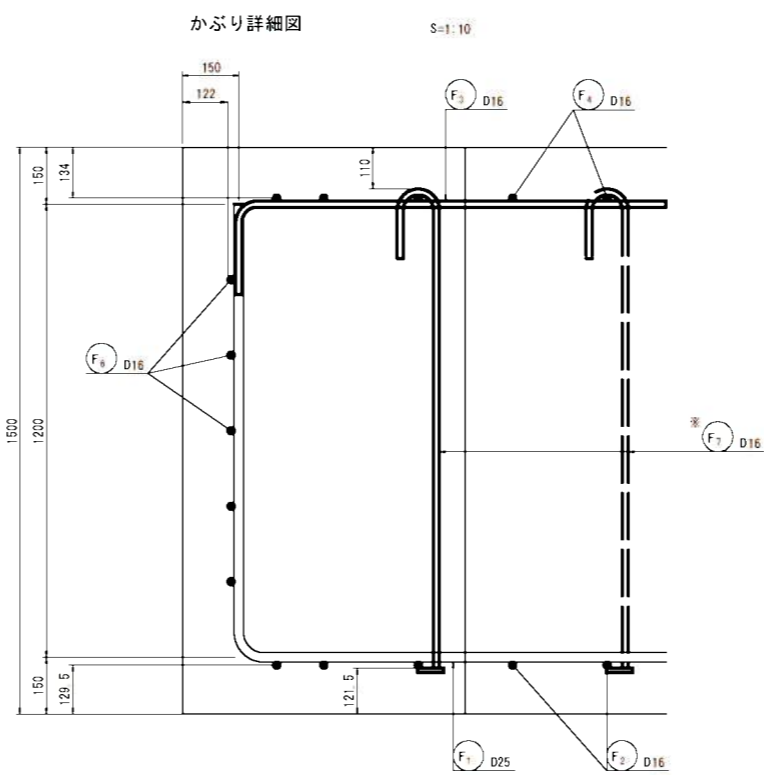
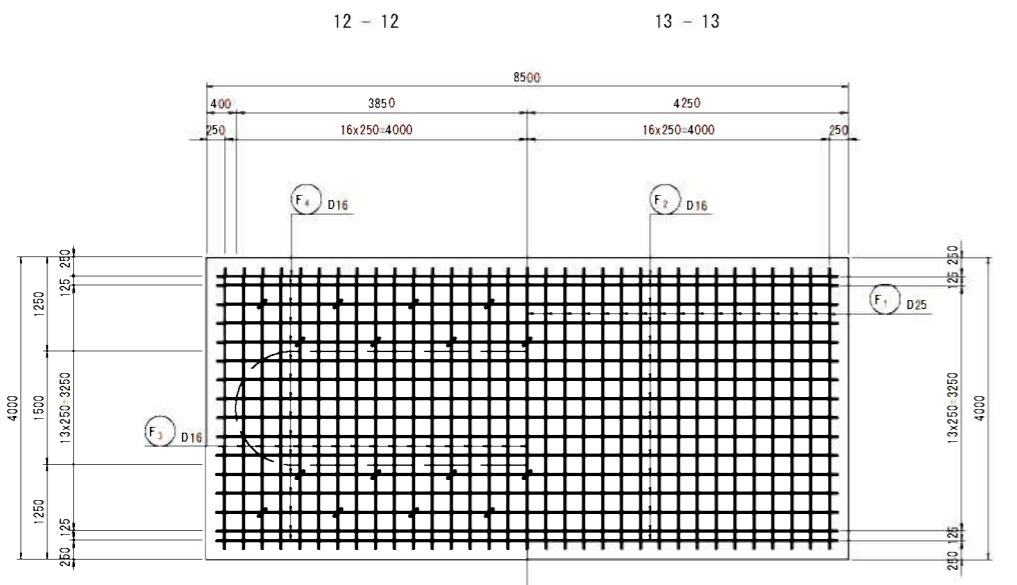
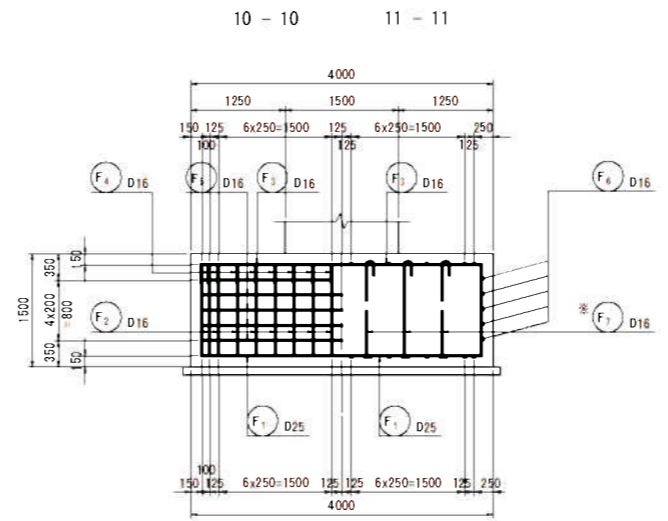
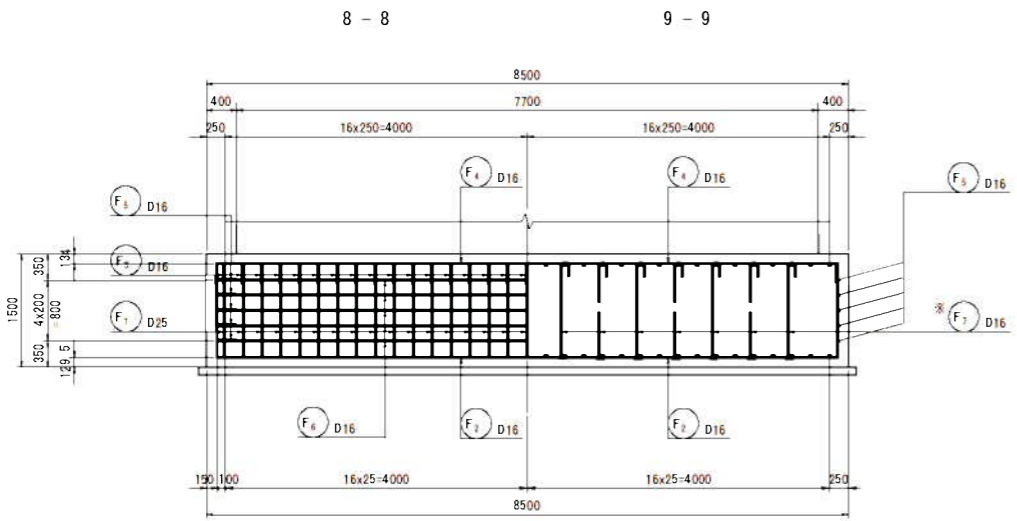
- ※印表記は機械式鉄筋定着工法を示すが、適用にあたっては下記の基準等を満足すること。
1. 道路標示方書・同解説 (H29.11 日本道路協会)
  2. 機械式鉄筋定着工法の配筋設計ガイドライン (H28.7 機械式鉄筋定着工法技術検討委員会)
- なお、定着体の設置方向は、施工条件に応じて定着体と半円形フックの設置方向を変更してもよい。

公共 実施設計

河川名	精進川
精進川 河川改修工事 (13工区) (防災安全交付金) (国補正)	
図名	P 1 橋脚配筋図 (その1)
位置	米子市尾高
縮尺	図示 単位 MM
図号	全 13 葉中の内 6
令和 6 年度施行	鳥取県
西部総合事務所米子県土整備局	

P 1 橋脚配筋図 (その2)

S=1:50

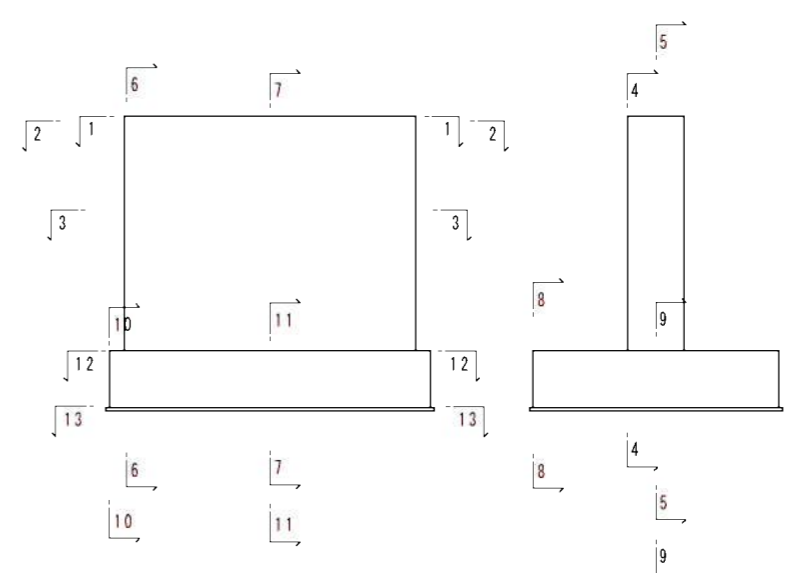
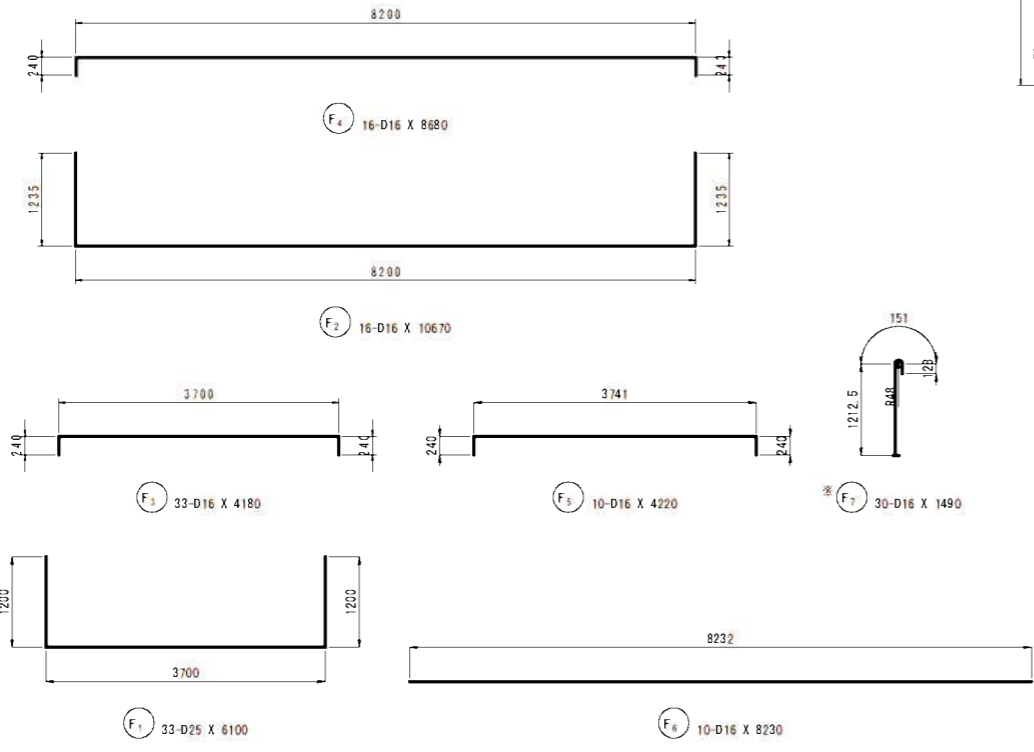


鉄筋質量表

種別	径	長さ	本数	単位質量	一本当り質量	質量	備考
C <sub>1</sub>	D25	8080	116	3.98	32.16	3731	
C <sub>2</sub>	D22	9870	100	3.04	30.00	3000	
C <sub>3</sub>	※	1600	302	※	4.86	1468	
C <sub>4</sub>	※	4560	42	※	13.86	582	
C <sub>5</sub>	D16	2210	25	1.56	3.45	86	
C <sub>6</sub>	※	2050	4	※	3.20	13	(平均長)
C <sub>7</sub>	D13	8270	4	0.995	8.23	33	(平均長)
8913							
S <sub>1</sub>	D10	400	180	0.560	0.22	40	
S <sub>2</sub>	※	450	162	※	0.25	41	
S <sub>3</sub>	D13	380	16	0.995	0.38	6	
S <sub>4</sub>	※	440	32	※	0.44	14	
101							
F <sub>1</sub>	D25	6100	33	3.98	24.28	801	
F <sub>2</sub>	D16	10670	16	1.56	16.65	266	
F <sub>3</sub>	※	4180	33	※	6.52	215	
F <sub>4</sub>	※	8680	16	※	13.54	217	
F <sub>5</sub>	※	4220	10	※	6.58	66	
F <sub>6</sub>	※	8230	10	※	12.84	128	
F <sub>7</sub>	※	1490	30	※	2.32	70	
1763							
合計				D25	4532 kg		
				D22	5050 kg		
				D16	1061 kg		
				D13	53 kg		
				D10	81 kg		
総質量					10777 kg		

機械式鉄筋定着工法数量表

鉄筋径	箇所数					
	0<L≦1m	1<L≦2m	2<L≦3m	3<L≦4m	4<L≦5m	5<L≦6m
D16	-	30	-	-	-	-
D19	-	-	-	-	-	-
D22	-	302	-	-	42	-
D25	-	-	-	-	-	-
小計	-	332	-	-	42	-
合計						374



注) ※印表記は機械式鉄筋定着工法を示すが、適用にあたっては下記の基準等を満足すること。  
 1. 道路橋示方書・同解説 (H29.11 日本道路協会)  
 2. 機械式鉄筋定着工法の配筋設計ガイドライン (H28.7 機械式鉄筋定着工法技術検討委員会)  
 なお、定着体の設置方向は、施工条件に応じて定着体と半円形フックの設置方向を変更してもよい。

公共 実施設計

河川名	精進川		
	精進川 河川改修工事 (13工区) (防災安全交付金) (国補正)		
図名	P 1 橋脚配筋図 (その2)		
位置	米子市尾高		
縮尺	図示	単位	MM
図号	全 13 葉中の内 7		
令和 6 年度施行	鳥取県		
西部総合事務所	米子県土整備局		