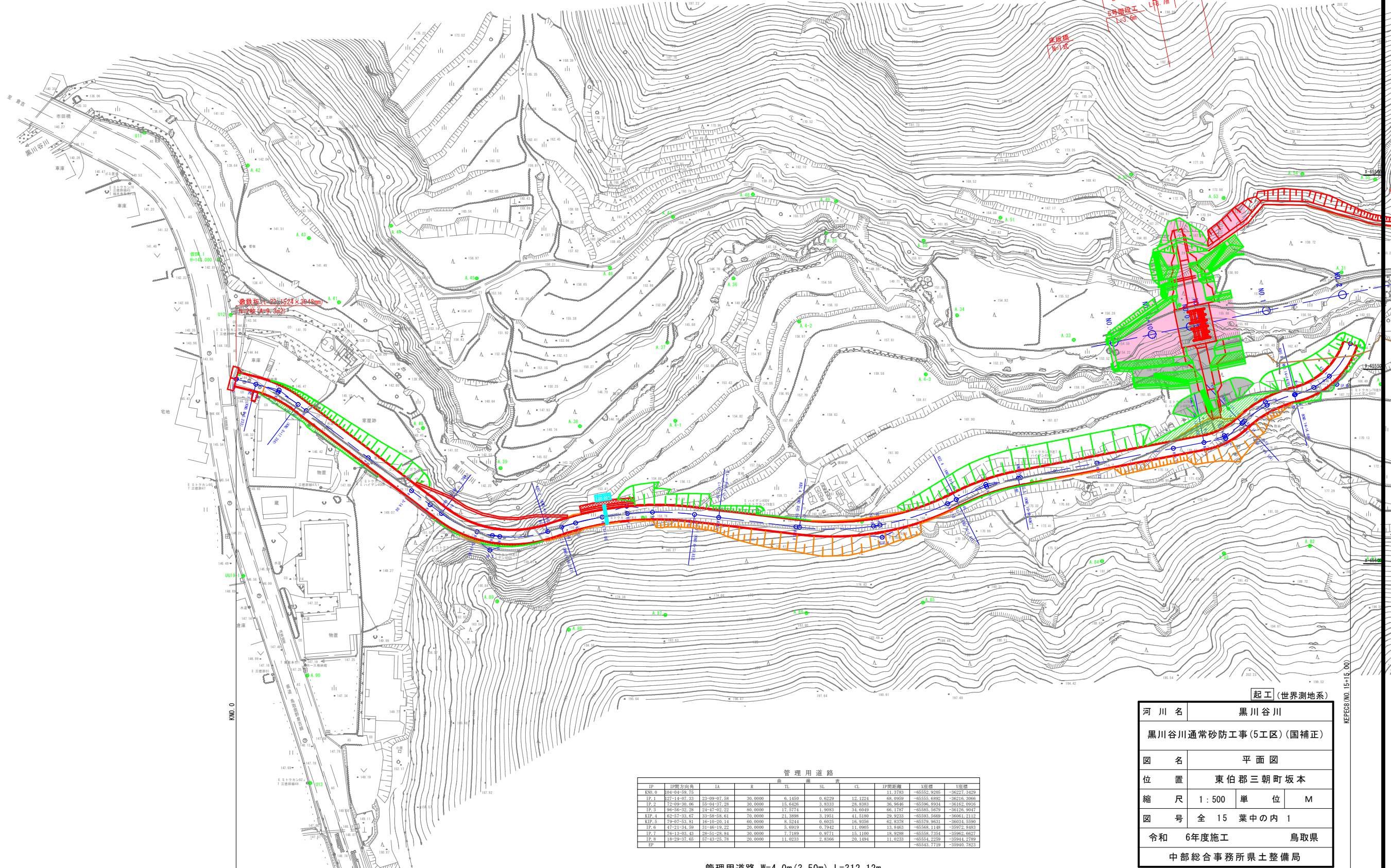


NO.0 元々埋工
透過型(2>7)-1式
透さ高=10.0m 堤長L=49.5m
Vc=1340m3
整備量=22363.6m3(整備率=101.7%)

流路復旧工(1-0.5) A=496.0m2
集水樹
8700-L700-H800 L=7.7m
N=1箇所
場所打ち水路300-H620
L=1.7m
集水樹
8700-L700-H800
N=1箇所
場所打ち水路300-H620
L=1.7m
赤道復旧工 L=12.3m W=1.0m
3号階段工
L=9.1m
4号階段工
L=7.7m



管径φ524×264mm
N=2枚(A=9.62)

管理用道路

IP	IP間方向	JA	R	曲	TL	SL	黄	CL	IP間距離	X座標	Y座標
KM0_0	304-04-59.75								11.3783	-65552.9205	-36227.3429
IP_1	327-14-07.33	23-09-07.58	30.0000	6.1450	0.6229	12.1224	68.0909	-65555.6892	-36216.3086		
IP_2	172-09-28.96	35-04-17.28	30.0000	15.4529	3.8333	28.8383	26.9646	-65506.9194	-36162.9016		
IP_3	196-56-32.28	24-47-02.22	80.0000	17.5774	1.9083	34.6049	66.1787	-65585.6479	-36126.9047		
KIP_4	62-27-33.67	23-28-38.61	70.0000	21.2898	3.1931	41.5189	29.9233	-65593.5469	-36061.2112		
KIP_5	179-27-23.91	18-12-29.14	60.0000	8.2444	0.6025	16.9356	42.8179	-65579.9611	-36014.5196		
IP_6	47-21-34.59	31-46-19.22	20.0000	5.6919	0.7942	11.0905	13.8465	-65568.1148	-35972.8483		
IP_7	78-13-03.43	28-21-28.84	30.0000	7.7189	0.8771	15.1109	18.9288	-65558.7354	-35962.6627		
IP_8	18-29-37.65	37-43-23.78	30.0000	11.6233	2.5366	20.1494	11.6233	-65544.2299	-35944.2798		
EP								-65543.7119	-35940.7823		

管理用道路 W=4.0m(3.50m) L=312.12m

起工(世界測地系)

河川名	黒川谷川
黒川谷川通常防砂工事(5工区)(国補正)	
図名	平面図
位置	東伯郡三朝町坂本
縮尺	1:500 単位 M
図号	全 15 葉中の内 1
令和	6年度施工
鳥取県	鳥取県
中部総合事務所土壌整備局	

※ A3出力時は、縮尺表記の1/2

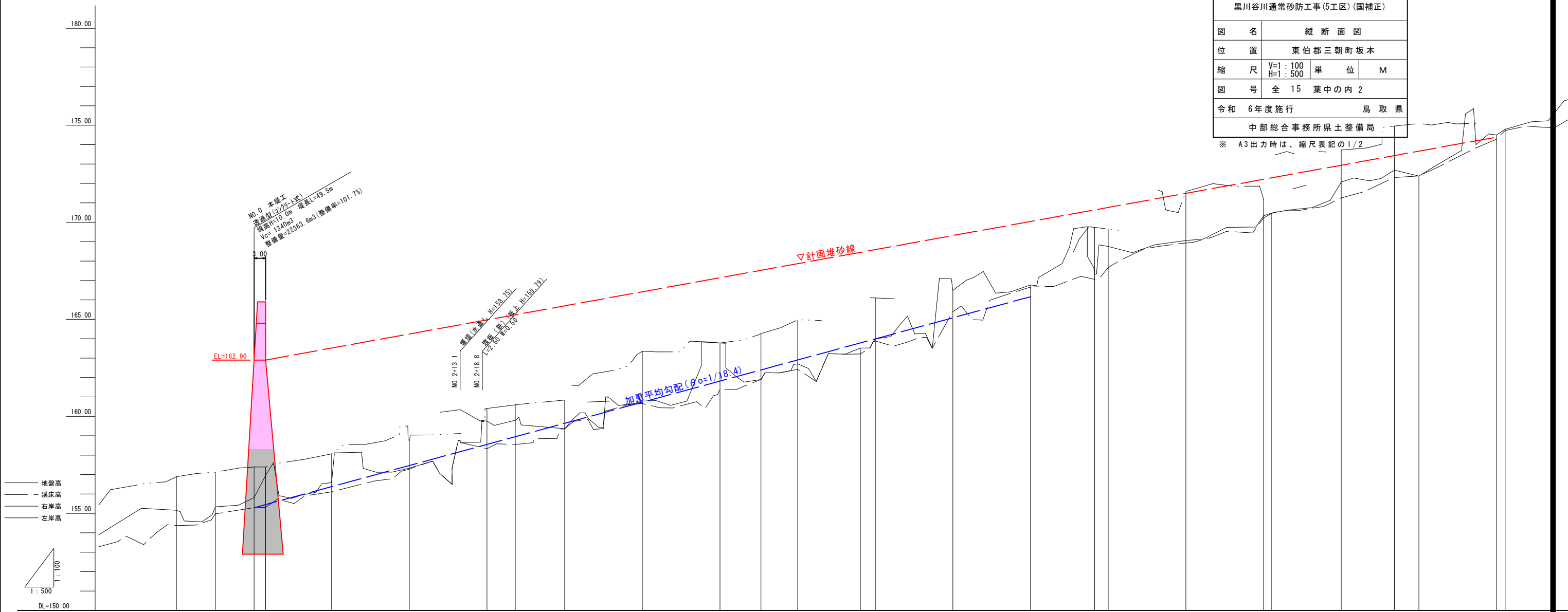
仮BM 2
H=170.324

仮BM 3
H=185.890

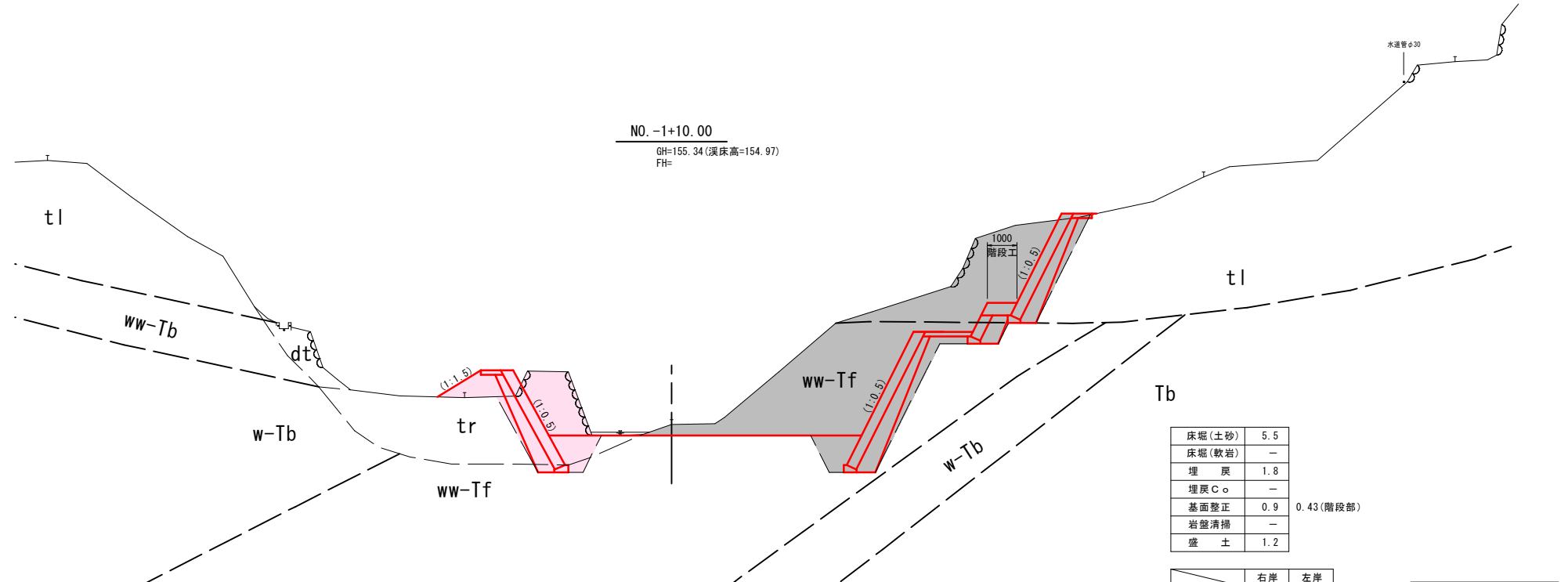
起工

河川名	黒川谷川		
黒川谷川通常砂防工事(5工区)(国補正)			
図名	縦断面図		
位置	東伯郡三朝町坂本		
縮尺	V=1:100 H=1:500	単位	M
図号	全 15 葉中の内 2		
令和 6年度施行	鳥取県		
中部総合事務所県土整備局			

※ A3出力時は、縮尺表記の1/2



計画堆砂勾配	162.90		計画勾配(θp)=θo・2/3		θp=1/27.6		174.39																								
平均河床勾配	155.29		加重平均(θo)		=1/18.4		166.66																								
断面	護岸高																														
	高水位																														
	河床高	162.90	163.52	164.24	164.97	165.69	166.41	167.14	167.86	168.59	169.31	170.04	170.76	171.49	172.21	172.94	173.66	174.39													
状況	右岸高	156.89	157.12	157.39	157.39	158.07	158.78	159.41	160.06	160.73	161.40	162.07	162.74	163.41	164.08	164.75	165.42	166.09	166.76												
	左岸高				160.41	160.59	160.84																								
地盤高		155.16	155.34	155.81	155.96	156.58	157.33	159.75	160.66	161.78	163.01	164.34	165.77	167.20	168.63	170.06	171.49	172.92	174.35												
河床高		154.37	154.97	155.29	155.31	156.11	157.28	159.35	160.66	162.10	163.54	165.00	166.46	167.92	169.38	170.84	172.30	173.76	175.22												
追加距離	0.000	-20.000	-10.000	0.000	3.000	20.000	40.000	60.000	7.276	80.000	100.000	120.000	140.000	160.000	180.000	200.000	220.000	240.000	260.000	280.000											
単距離			10.000	10.000	3.000	17.000	20.000	20.000	7.276	12.724	20.000	20.000	20.000	20.000	20.000	20.000	20.000	20.000	20.000	20.000											
測点	NO.-1		NO.0	NO.0	NO.0	NO.1	NO.2	NO.3	IP.1	NO.4	NO.5	NO.6	IP.2	NO.7	IP.3	NO.8	NO.9	NO.10	IP.4	NO.11	NO.12	NO.13	IP.5	NO.14	IP.6	NO.15	IP.7				
曲線	BP	L=87.276					L=63.285					L=25.604					L=60.318					L=31.682					L=28.562				



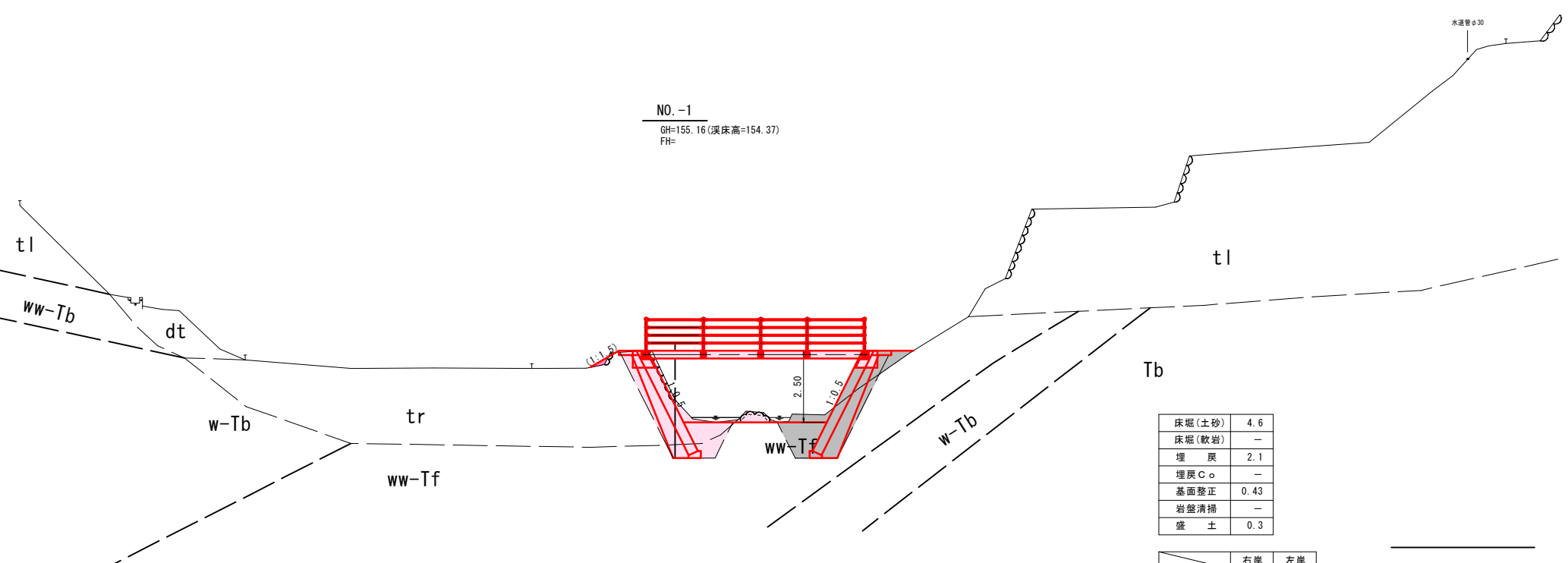
NO. -1+10.00
GH=155.34 (溪床高=154.97)
FH=

床堀(土砂)	5.5
床堀(軟岩)	-
埋戻	1.8
埋戻C _o	-
基面整正	0.9
岩盤清掃	-
盛土	1.2

0.43(階段部)

	右岸	左岸
石積取壊	0.4	0.7
	0.9	-

DL=150.00
D=10.000



NO. -1
GH=155.16 (溪床高=154.37)
FH=

床堀(土砂)	4.6
床堀(軟岩)	-
埋戻	2.1
埋戻C _o	-
基面整正	0.43
岩盤清掃	-
盛土	0.3

	右岸	左岸
石積取壊	0.2	-
	1.2	-

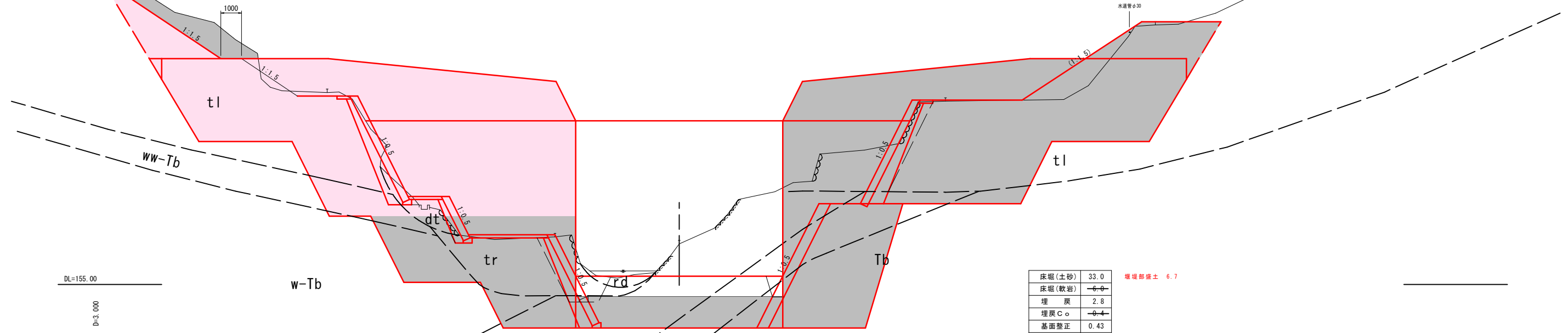
DL=150.00

NO. -1~NO. -1+10.00 起工

河川名	黒川谷川		
黒川谷川通常砂防工事(5工区)(国補正)			
図名	横断面図(1/11)		
位置	東伯郡三朝町坂本		
縮尺	1:100	単位	M
図号	全15葉中の内3		
令和	6年度施行	鳥取県	
中部総合事務所県土整備局			

※ A3出力時は、縮尺表記の1/2

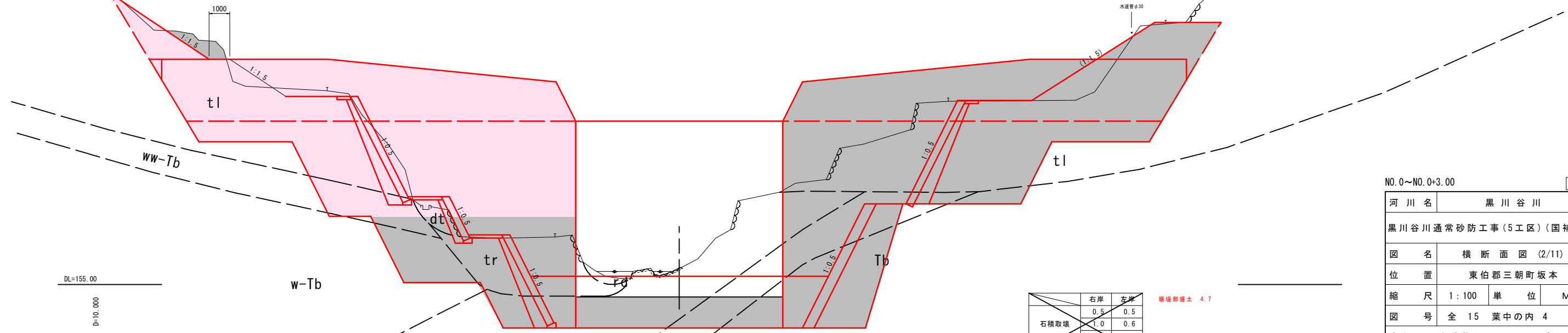
NO. 0+3.00
 GH=156.96 (溪床高=155.31)
 FH=162.90



床掘(土砂)	33.0	堰堤部盛土 6.7
床掘(軟岩)	6.0	
埋戻	2.8	
埋戻Cφ	0.4	
基面修正	0.43	
岩盤清掃	6.04	

	右岸	左岸
石積取壊	0.0	0.5
水路撤去	0.0	0.8
	0.1	

NO. 0
 GH=155.81 (溪床高=155.29)
 FH=



	右岸	左岸
石積取壊	0.5	0.5
	1.0	0.6
水路撤去	0.1	0.5

NO. 0~NO. 0+3.00 起工

河川名	黒川谷川		
黒川谷川通常砂防工事(5工区)(国補正)			
図名	横断面図(2/11)		
位置	東伯郡三朝町坂本		
縮尺	1:100	単位	M
図号	全 15 葉中の内 4		
令和	6年度施行	鳥取県	
中部総合事務所県土整備局			

※ A3出力時は、縮尺表記の1/2

NO. 2
GH=157.33 (溪床高=157.28)
FH=164.24

NO. 1
GH=156.58 (溪床高=156.11)
FH=163.52

c1=3.2

c1=3.6
c2=1.4

d=131.8

d=165.4 Tb

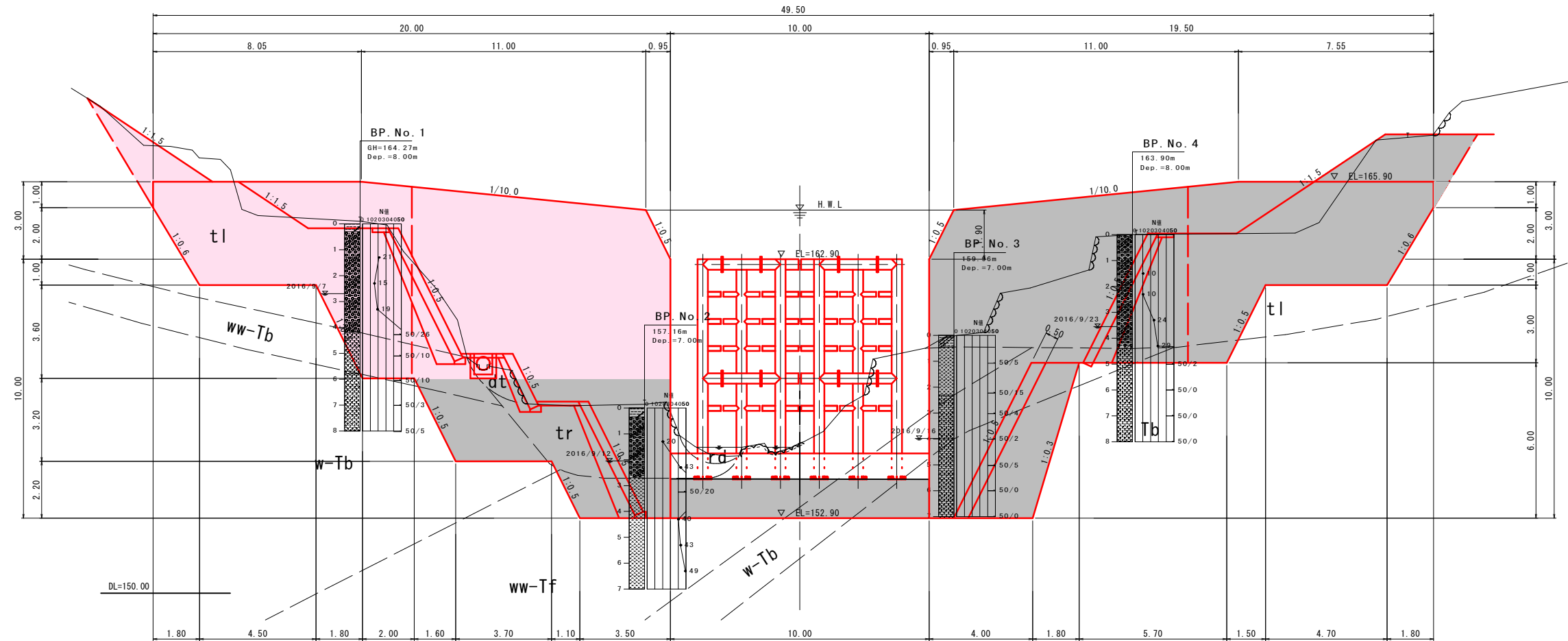
NO. 1~NO. 2			
河川名	黒川谷川		
黒川谷川通常砂防工事(5工区)(国補正)			
図名	横断面図(3/11)		
位置	東伯郡三朝町坂本		
縮尺	1:100	単位	M
図号	全15葉中の内5		
令和	6年度施行		鳥取県
中部総合事務所県土整備局			
※ A3出力時は、縮尺表記の1/2			

起工

堰堤一般図(1) S=1:100

正面図

NO. 0



地質層序表

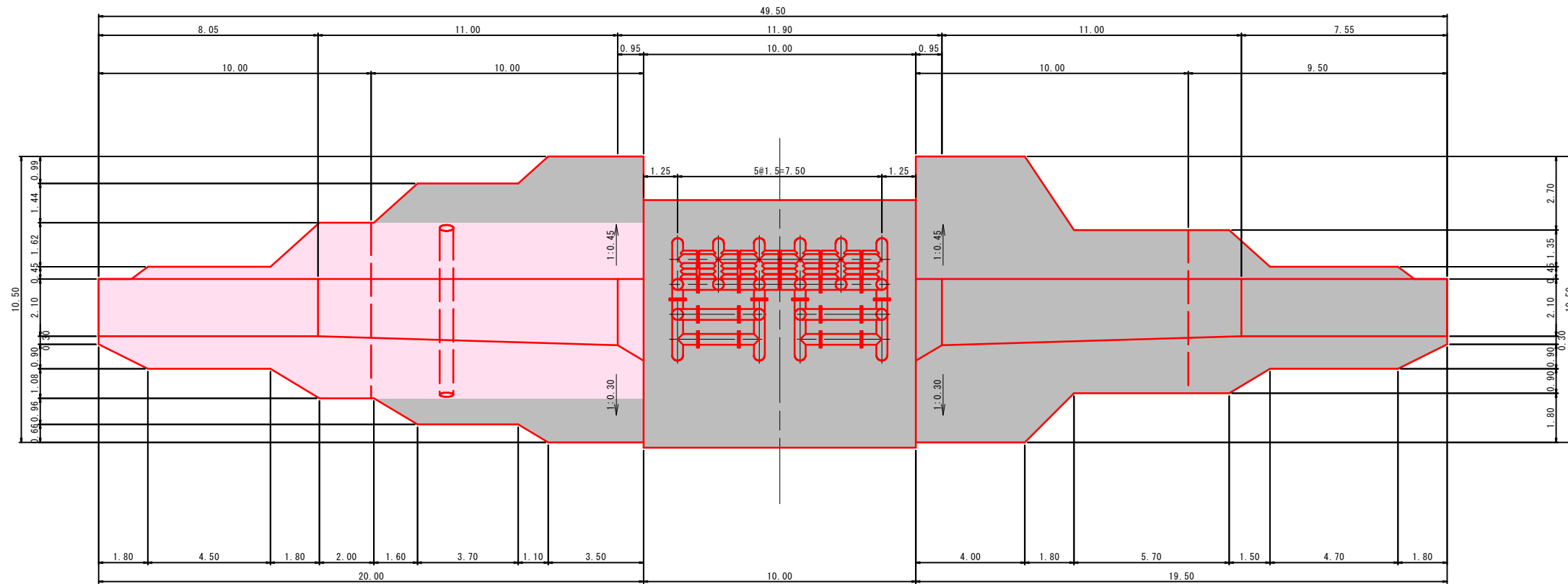
地層名	地質記号	N 値	土質
崩積土	dt	—	粘土混じり砂礫
河床堆積物	rd	—	砂礫
段丘堆積物	tr	18~20	玉石混じり砂礫
崖錐堆積物	tl	10~28	粘土質砂礫
強風化凝灰岩	ww-Tf	40~75	砂礫
強風化凝灰角礫岩	ww-Tb	50以上	砂礫
風化凝灰角礫岩	W-Tb	50以上	軟岩 I
凝灰角礫岩	Tb	貫入不能	軟岩 II

河川名		黒川谷川	
黒川谷川通常砂防工事(5工区)(国補正)			
図名		堰堤一般図(1)	
位置		東伯郡三朝町坂本	
縮尺		図示	単位 M
図号		全 15 葉中の内 6	
令和		6年度施行 鳥取県	
中部総合事務所県土整備局			

※ A3出力時は、縮尺表記の1/2

堰堤一般図(2) S=1:100

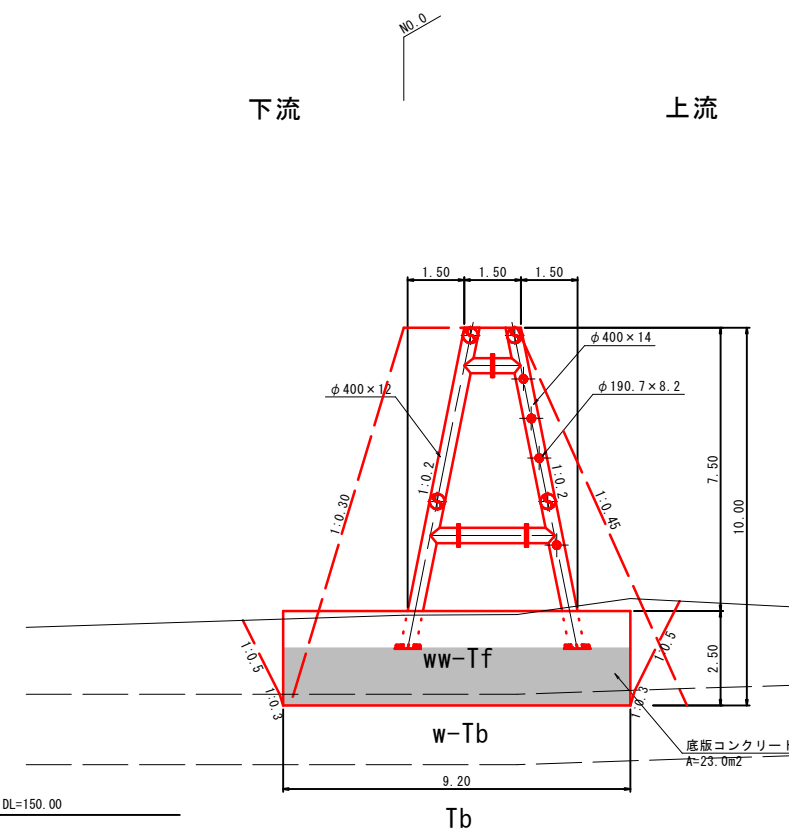
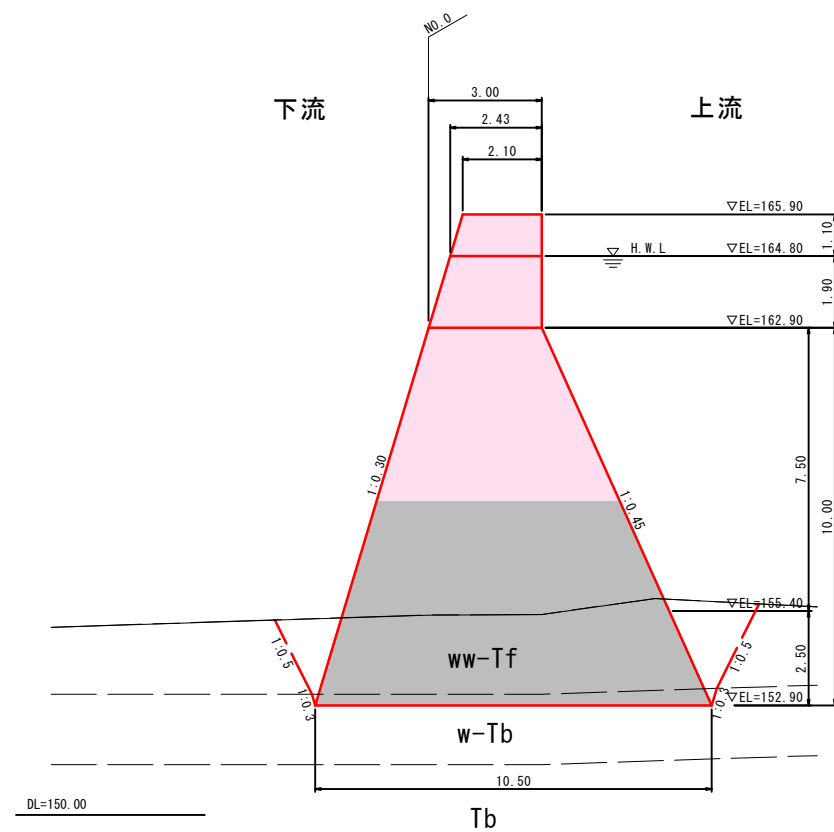
平面図



側面図

(コンクリート堰堤部)

(透過部)

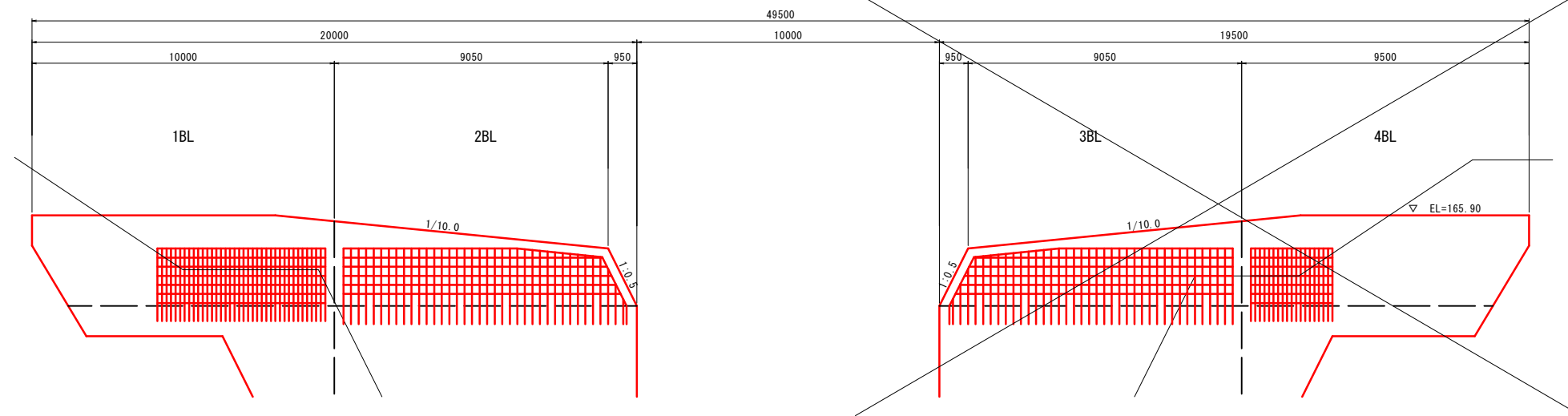


河川名	黒川谷川		
黒川谷川通常砂防工事(5工区)(国補正)			
図名	堰堤一般図(2)		
位置	東伯郡三朝町坂本		
縮尺	図示	単位	M
図号	全 15 葉中の内 7		
令和	6年度施行		鳥取県
中部総合事務所県土整備局			

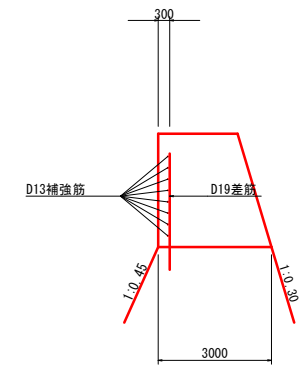
※ A3出力時は、縮尺表記の1/2

袖部配筋図

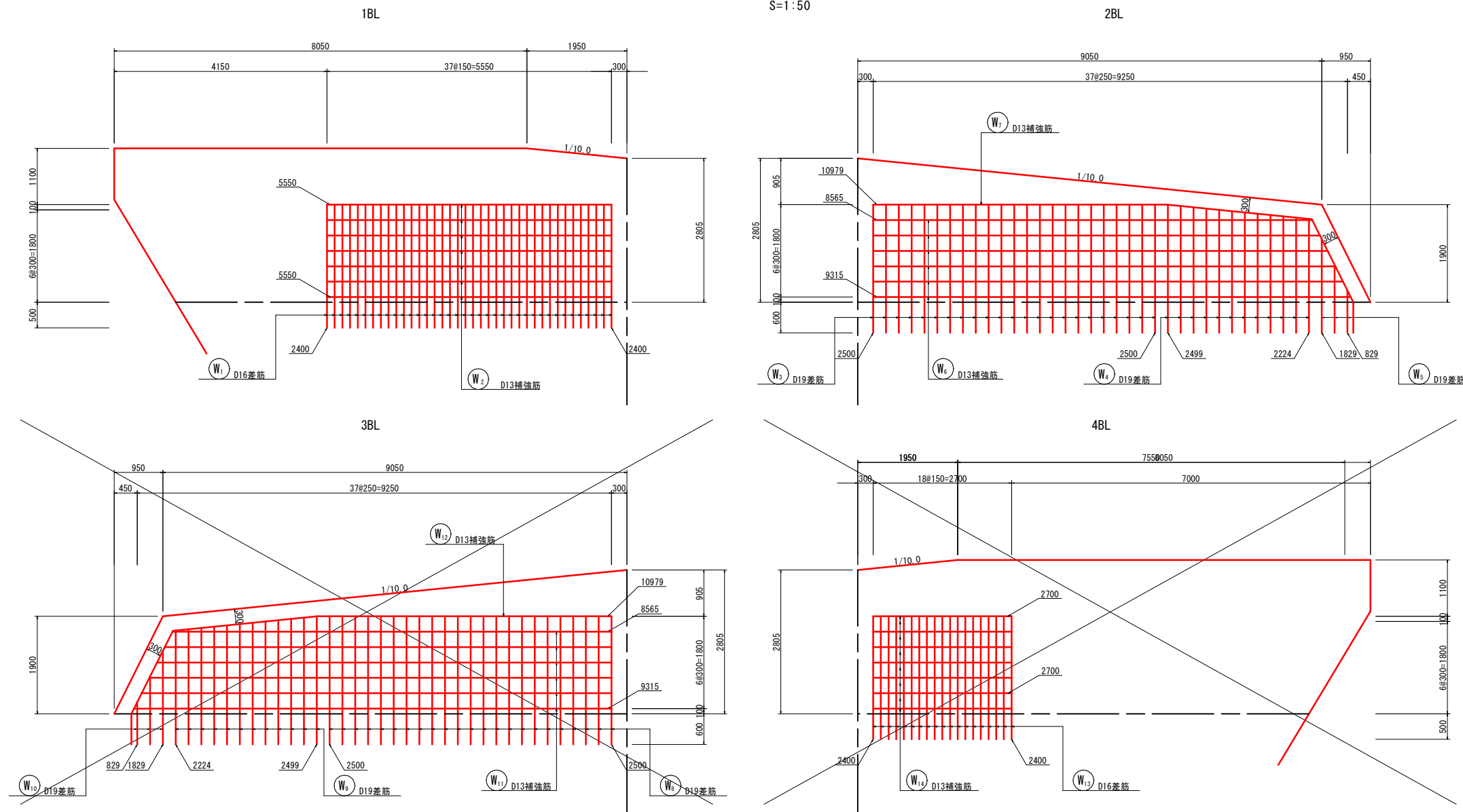
正面図
S=1:100



側面図
S=1:100



詳細図
S=1:50



鉄筋質量表

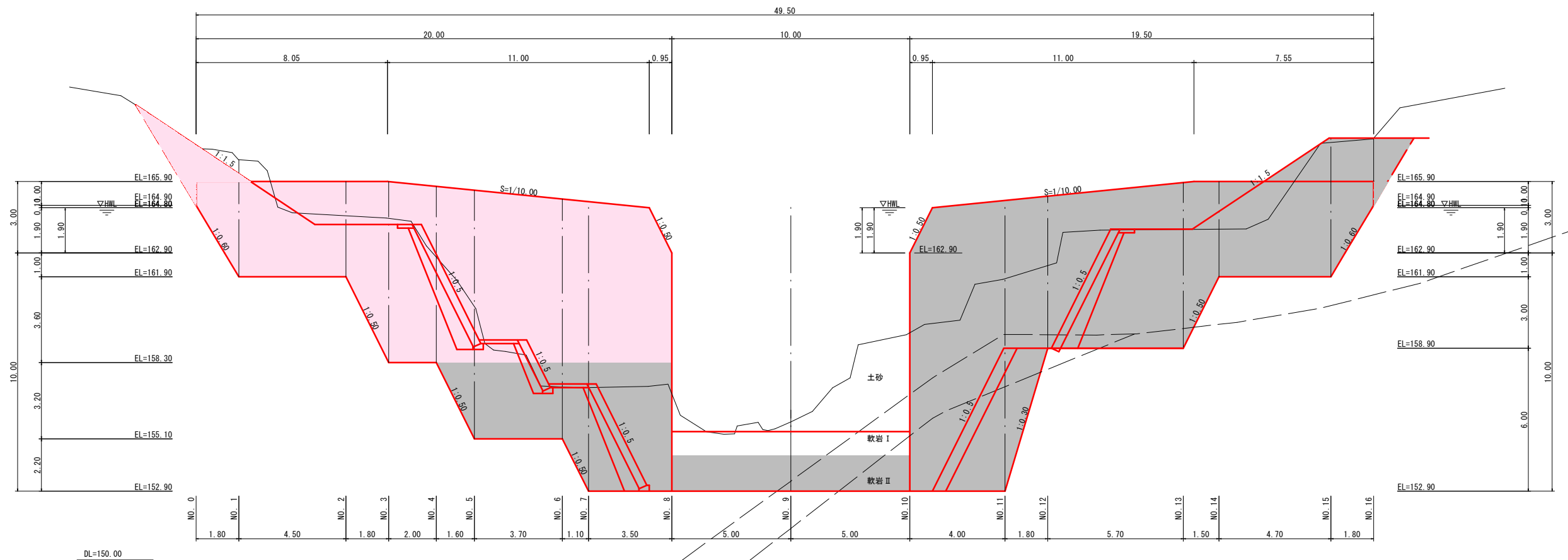
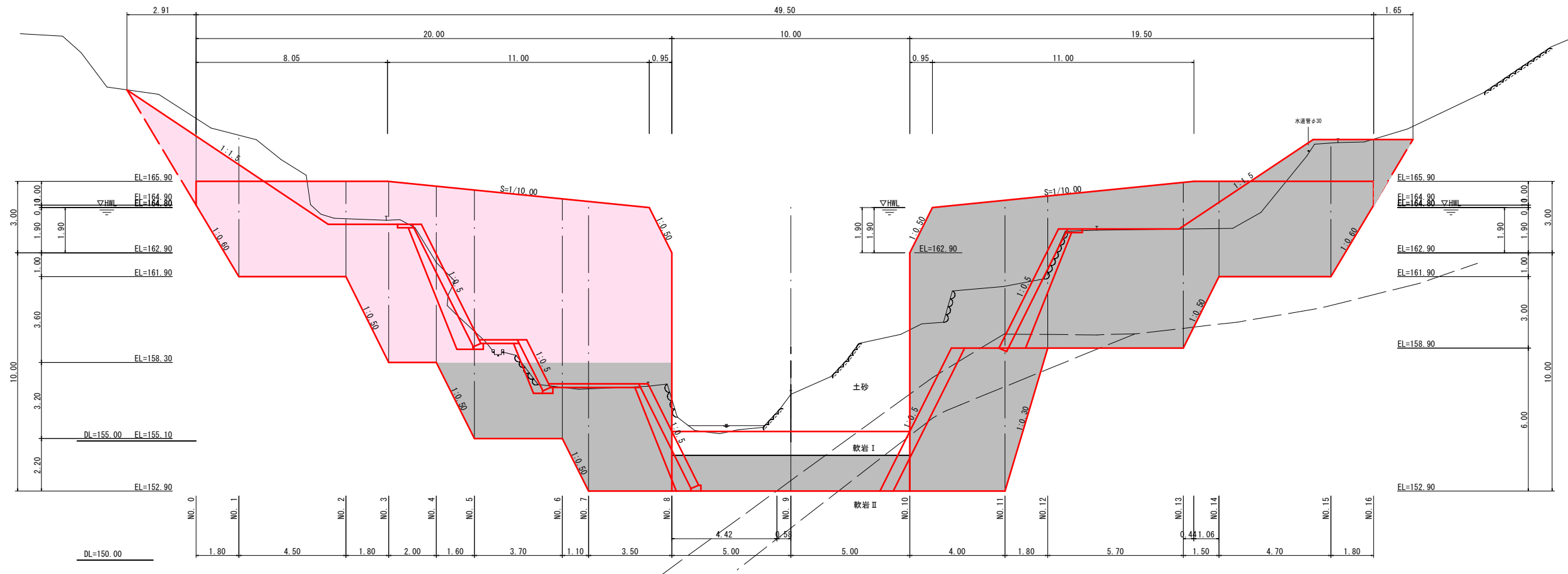
種別	径	長さ	本数	単位質量	一本当り質量	質量	摘要
1BL							
W ₁	D16	2400	38	1.56	3.744	142.27	
W ₂	D13	5550	7	0.995	5.522	38.65	---
小計 D16				142.27 kg			
D13				38.65 kg			
総質量				180.92 kg			
2BL							
W ₃	D19	2500	23	2.25	5.625	129.38	
W ₄	D19	2362	12	2.25	5.315	63.78	(平均長)
W ₅	D19	1329	3	2.25	2.990	8.97	(平均長)
W ₆	D13	8940	6	0.995	8.895	53.37	(平均長)
W ₇	D13	10979	1	0.995	10.924	10.92	---
小計 D19				202.13 kg			
D13				64.29 kg			
総質量				266.42 kg			
3BL							
W ₈	D19	2500	23	2.25	5.625	129.38	
W ₉	D19	2362	12	2.25	5.315	63.78	(平均長)
W ₁₀	D19	1329	3	2.25	2.990	8.97	(平均長)
W ₁₁	D13	8940	6	0.995	8.895	53.37	(平均長)
W ₁₂	D13	10979	1	0.995	10.924	10.92	---
小計 D19				202.13 kg			
D13				64.29 kg			
総質量				266.42 kg			
4BL							
W ₁₃	D16	2400	19	1.56	3.744	71.14	
W ₁₄	D13	2700	7	0.995	2.687	18.81	---
小計 D16				71.14 kg			
D13				18.81 kg			
総質量				89.95 kg			
合計 D19				404.26 kg			
D16				213.41 kg			
D13				186.04 kg			
総質量				803.71 kg			

河川名		黒川谷川	
黒川谷川通常砂防工事(5工区)(国補正)			
図名		袖部配筋図	
位置		東伯郡三朝町坂本	
縮尺	図示	単位	MM
全 15	葉中の内 8		
令和 6年度施行		鳥取県	
中部総合事務所県土整備局			

※ A3出力時は、縮尺表記の1/2

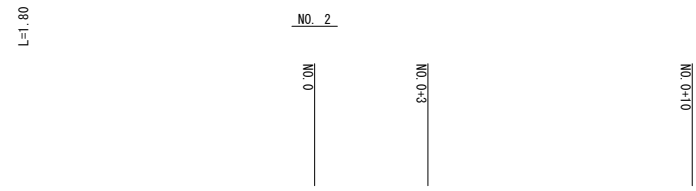
堰堤工 土工正面図

背面 (NO.0+3.00)

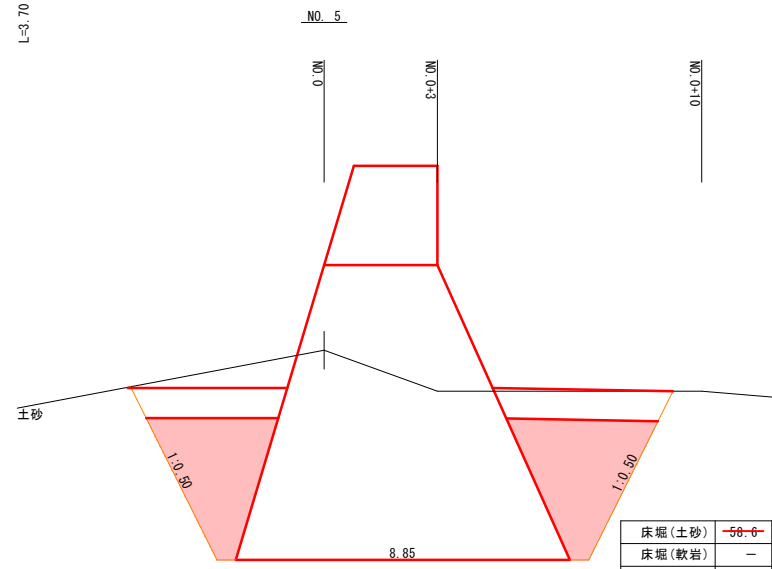


※ A3出力時は、縮尺表記の1/2

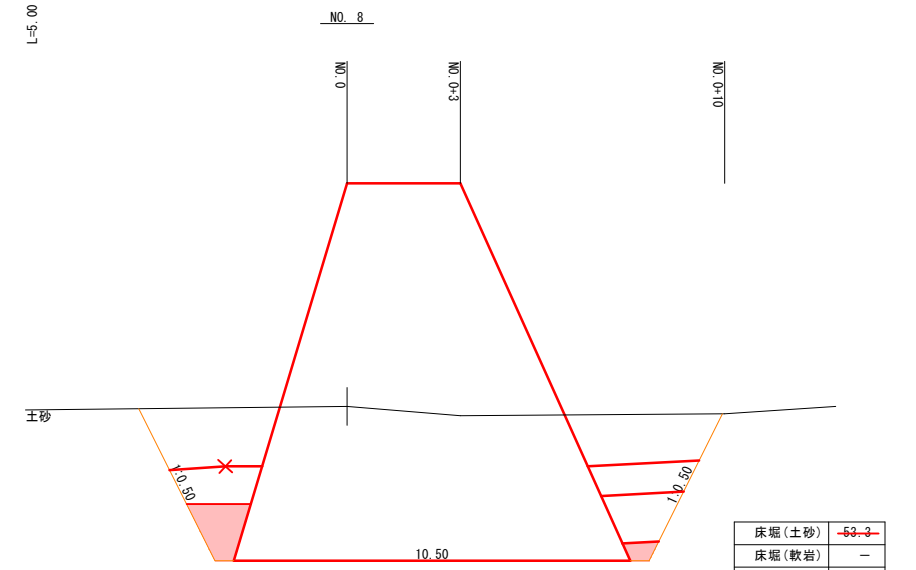
堰堤工 土工横断面図 (1)



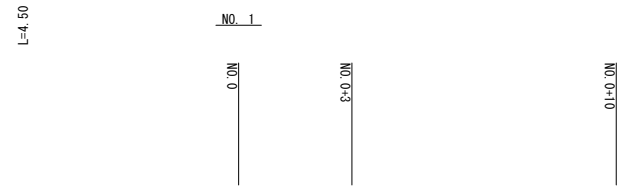
床掘(土砂)	-15.6
床掘(軟岩)	-
埋戻	6.1
埋戻C _o	-
基面整正	3.75
岩盤清掃	-



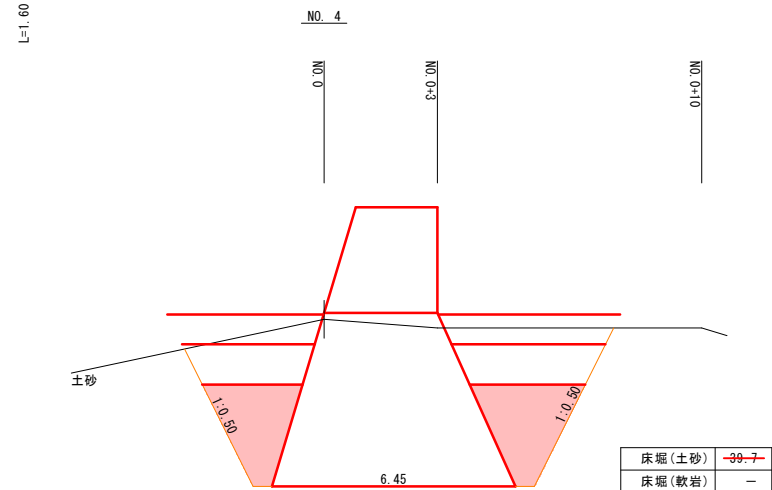
床掘(土砂)	-58.0
床掘(軟岩)	-
埋戻	15.9
埋戻C _o	-
基面整正	8.85
岩盤清掃	-



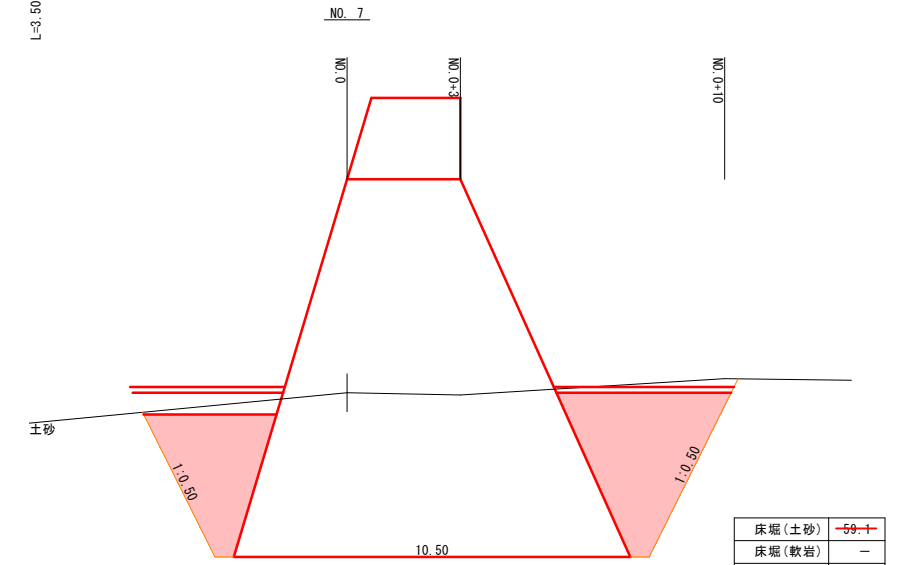
床掘(土砂)	-63.3
床掘(軟岩)	-
埋戻	4.0
埋戻C _o	-
基面整正	10.50
岩盤清掃	-



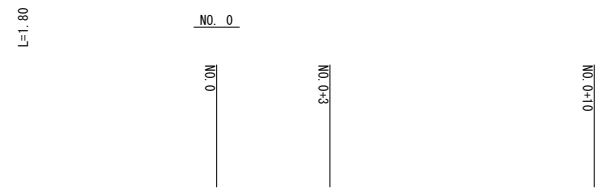
床掘(土砂)	-42.6
床掘(軟岩)	-
埋戻	25.0
埋戻C _o	-
基面整正	3.75
岩盤清掃	-



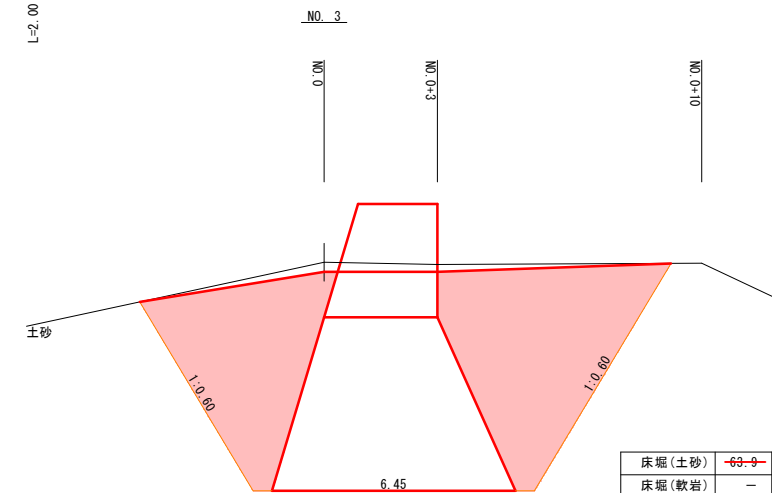
床掘(土砂)	-39.7
床掘(軟岩)	-
埋戻	9.1
埋戻C _o	-
基面整正	6.45
岩盤清掃	-



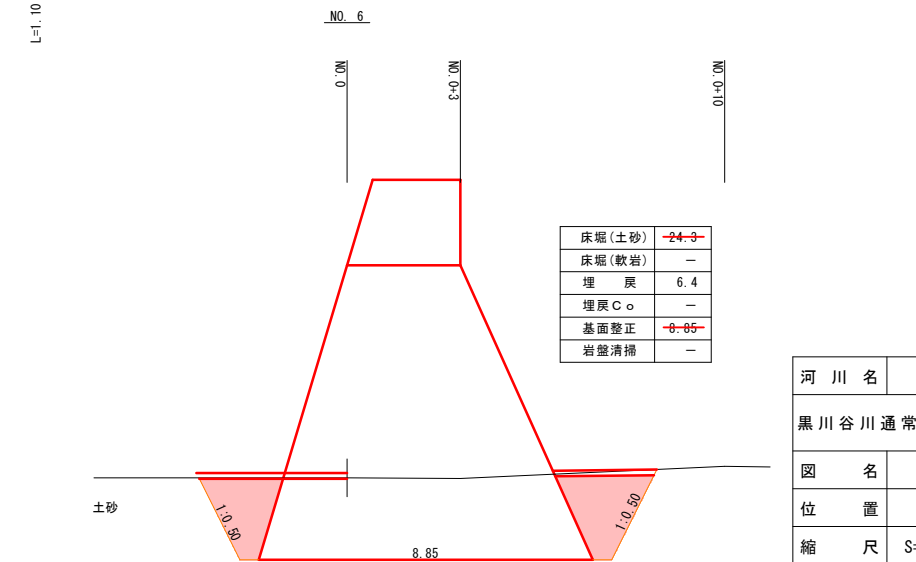
床掘(土砂)	-59.1
床掘(軟岩)	-
埋戻	18.8
埋戻C _o	-
基面整正	10.50
岩盤清掃	-



床掘(土砂)	-15.7
床掘(軟岩)	-
埋戻	11.7
埋戻C _o	-
基面整正	2.40
岩盤清掃	-



床掘(土砂)	-69.9
床掘(軟岩)	-
埋戻	36.8
埋戻C _o	-
基面整正	6.45
岩盤清掃	-



床掘(土砂)	-24.9
床掘(軟岩)	-
埋戻	6.4
埋戻C _o	-
基面整正	8.85
岩盤清掃	-

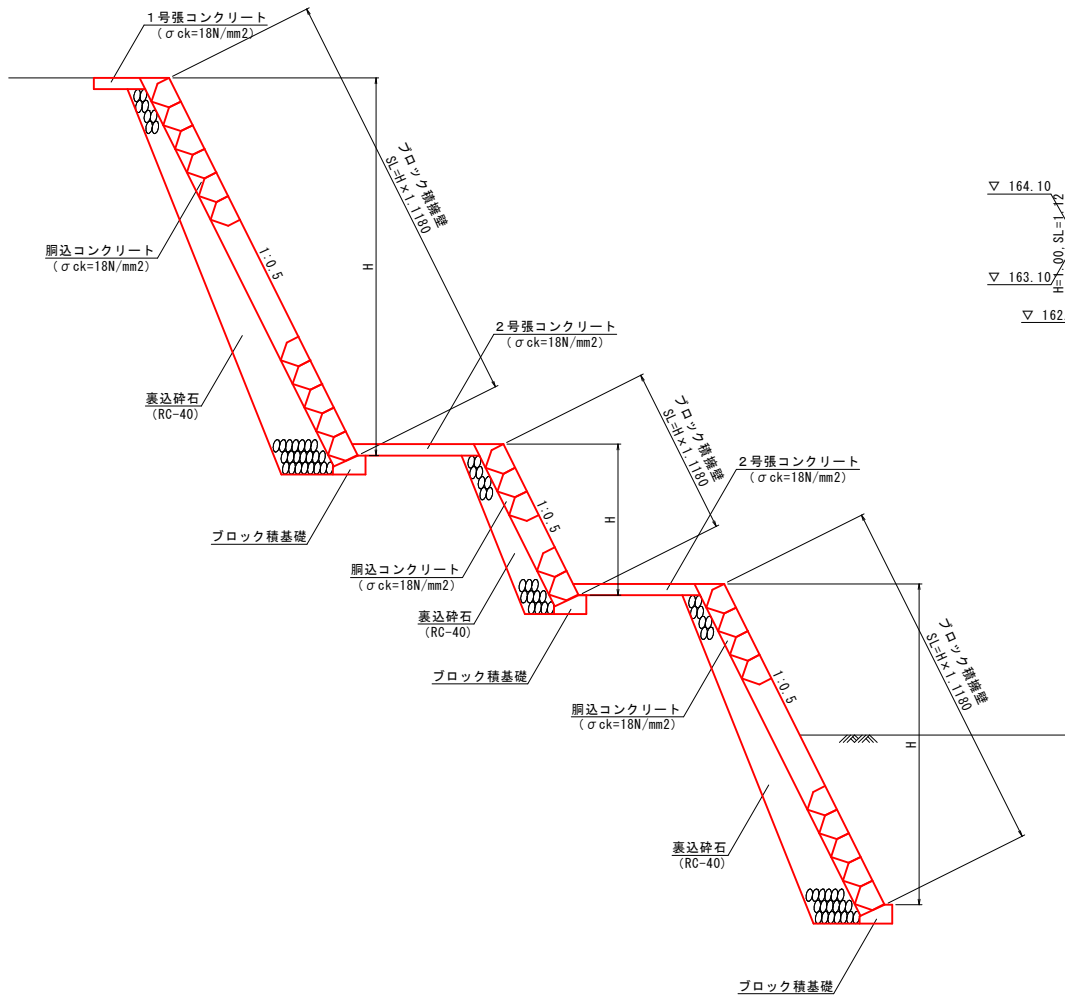
起工

河川名	黒川谷川
黒川谷川通常砂防工事(5工区)(国補正)	
図名	堰堤工 土工横断面図(1)
位置	東伯郡三朝町坂本
縮尺	S=1:100 単位 M
図号	全 15 葉中の内 10
令和	6年度施行 鳥取県
中部総合事務所県土整備局	

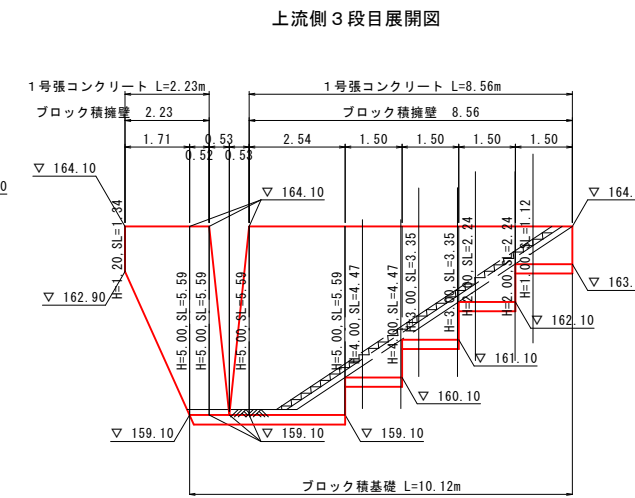
※ A3出力時は、縮尺表記の1/2

構造図 (1)

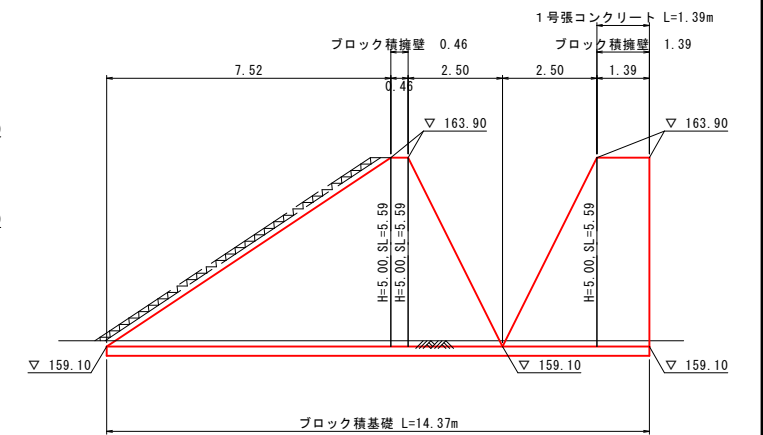
流路護岸工 標準断面図 (右岸) S=1:50



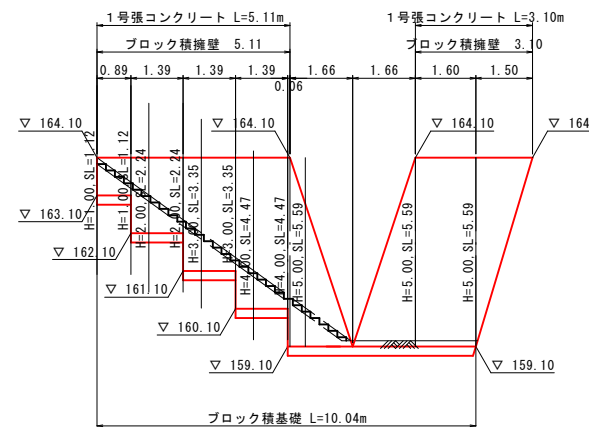
流路護岸工展開図 (右岸) S=1:100



上流側 3 段目展開図

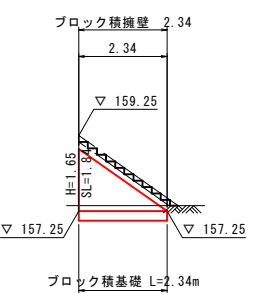


下流側 3 段目展開図

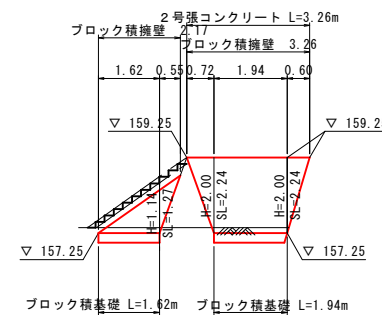


上流側 3 段目展開図

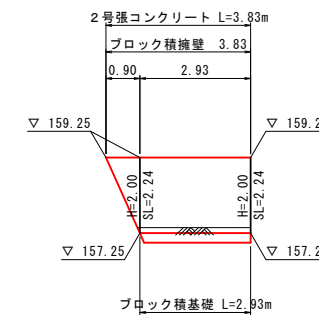
下流側 2 段目展開図



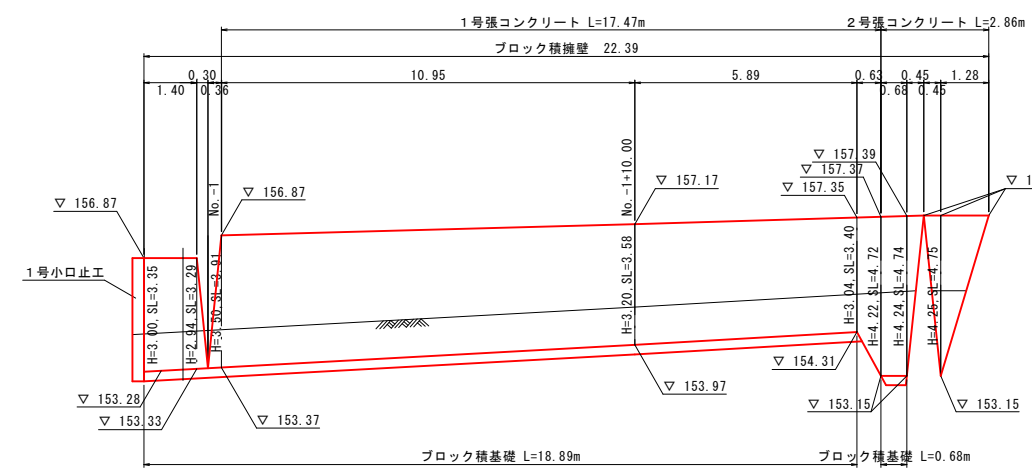
下流側 2 段目展開図



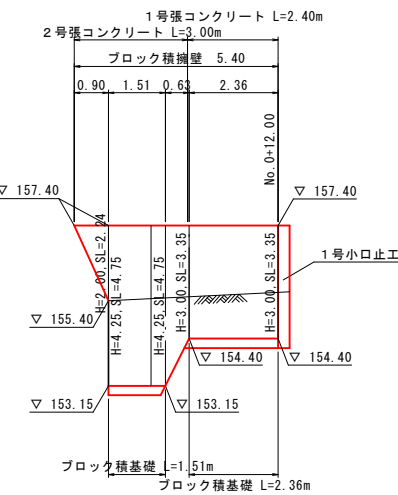
上流側 2 段目展開図



下流側 1 段目展開図



上流側 1 段目展開図

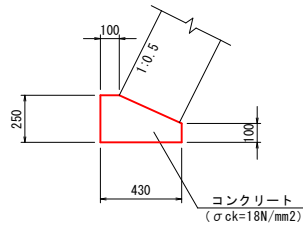


河川名	黒川谷川
黒川谷川通常砂防工事(5工区)(国補正)	
図名	構造図(1)
位置	東伯郡三朝町坂本
縮尺	図示 単位 M
図号	全 15 葉中の内 11
令和 6 年度施行	鳥取県
中部総合事務所県土整備局	

※ A3出力時は、縮尺表記の1/2

構造図 (3)

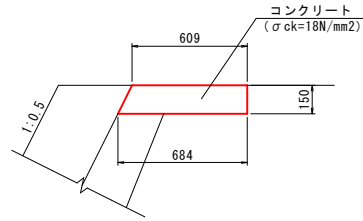
ブロック積基礎 S=1:20



数量表 10m当り

名称	規格	単位	数量
コンクリート	σck=18N/mm²	m³	0.828
型枠	一般型枠	m²	3.500
目地材	t=10mm	m²	0.083

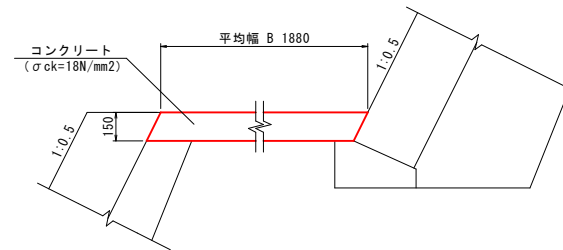
1号張コンクリート S=1:20



数量表 10m当り

名称	規格	単位	数量
コンクリート	σck=18N/mm²	m³	0.970
型枠	一般型枠	m²	1.500
目地材	t=10mm	m²	0.097

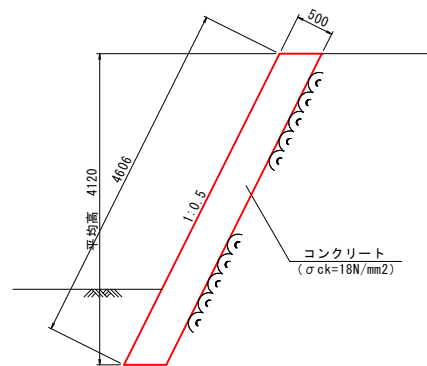
2号張コンクリート S=1:20



数量表 10m当り

名称	規格	単位	数量
コンクリート	σck=18N/mm²	m³	2.820
目地材	t=10mm	m²	0.282

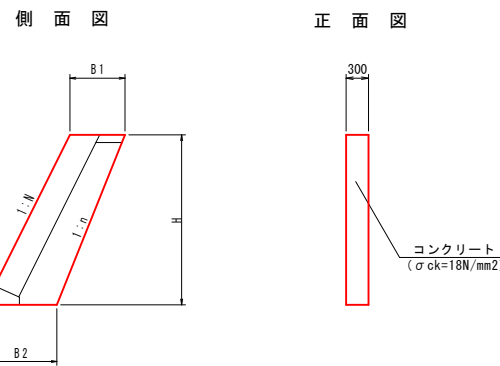
コンクリート擁壁 S=1:50



数量表 10m当り

名称	規格	単位	数量
コンクリート	σck=18N/mm²	m³	23.030
型枠	一般型枠	m²	46.060
目地材	t=10mm	m²	2.303

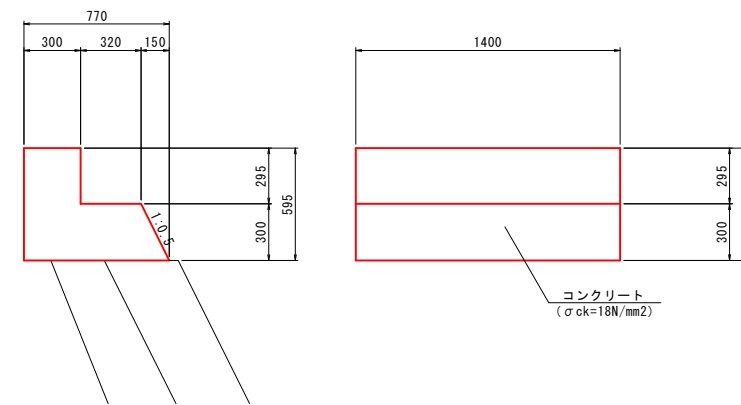
小口止工 S=1:50



寸法・数量表 1箇所当り

名称	H	B1	B2	N	n	コンクリート	型枠	目地材
1号	3250	615	940	0.5	0.4	0.758	6.144	1.272
2号	4200	615	1035	0.5	0.4	1.040	8.339	1.643

床版橋受台 S=1:20



数量表 10m当り

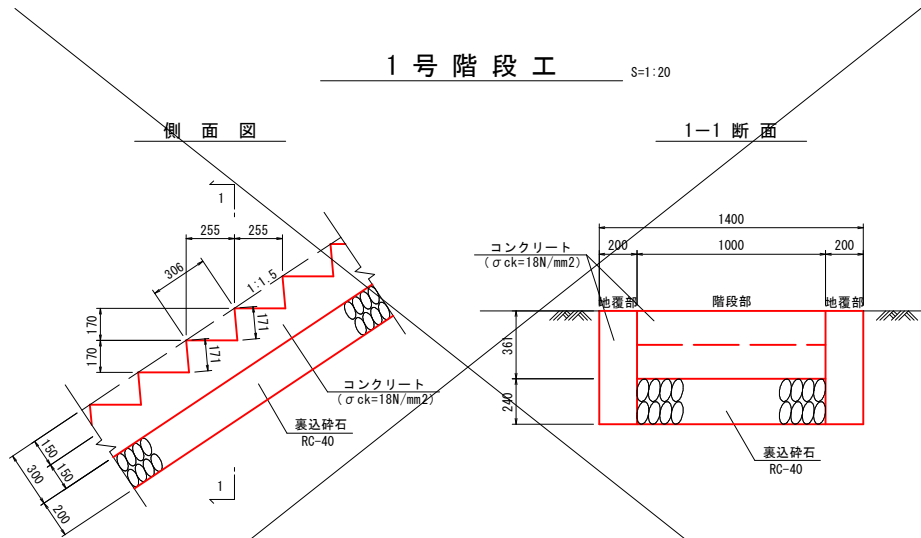
名称	規格	単位	数量
コンクリート	σck=18N/mm²	m³	0.416
型枠	一般型枠	m²	2.310

河川名	黒川谷川
黒川谷川通常砂防工事(5工区)(国補正)	
図名	構造図(3)
位置	東伯郡三朝町坂本
縮尺	図示 単位 MM
図号	全 15 葉中の内 12
令和	6年度施行 鳥取県
中部総合事務所県土整備局	

※ A3出力時は、縮尺表記の1/2

構造図 (4)

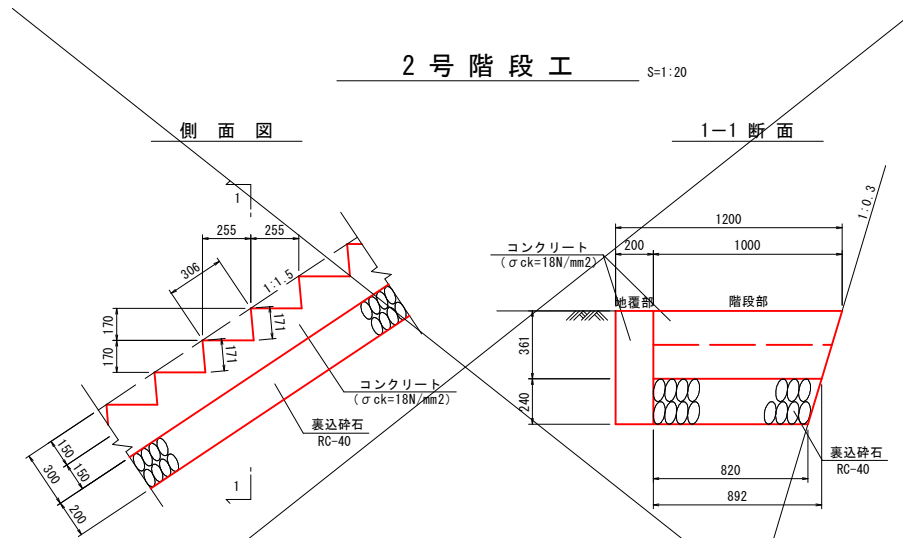
1号階段工 S=1:20



数量表 10m当り

名称	規格	単位	数量		
			階段部	地覆部	合計
コンクリート	σck=18N/mm ²	m ³	2.250	2.000	4.250
型枠	一般型枠	m ²	5.588	20.000	25.588
裏込砕石	RC-40	m ²	10.000	—	10.000

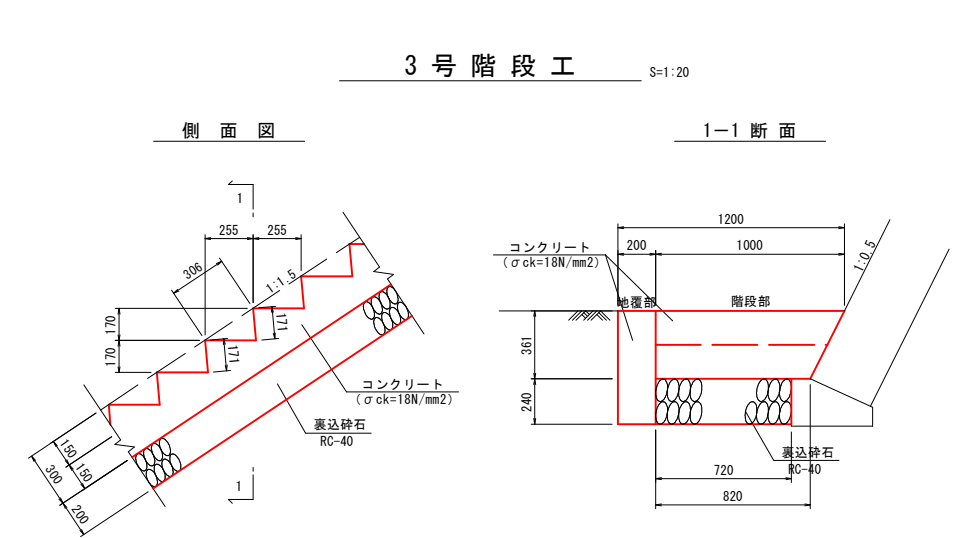
2号階段工 S=1:20



数量表 10m当り

名称	規格	単位	数量		
			階段部	地覆部	合計
コンクリート	σck=18N/mm ²	m ³	2.126	1.000	3.126
型枠	一般型枠	m ²	5.588	10.000	15.281
裏込砕石	RC-40	m ²	8.560	—	8.560

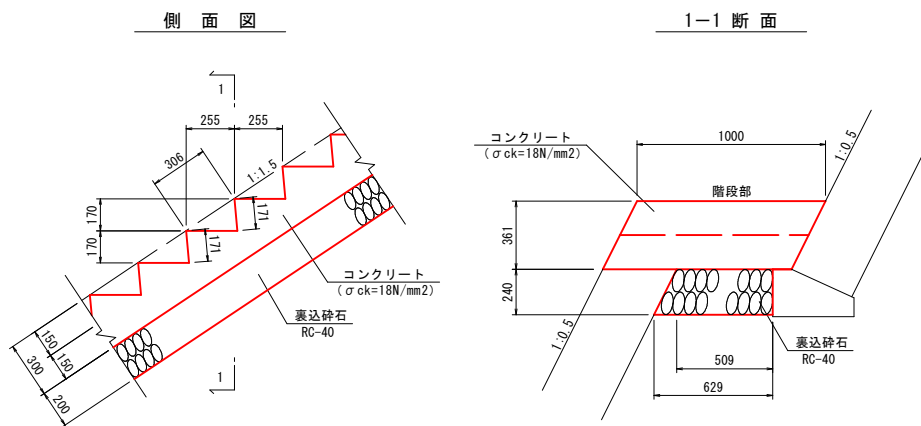
3号階段工 S=1:20



数量表 10m当り

名称	規格	単位	数量		
			階段部	地覆部	合計
コンクリート	σck=18N/mm ²	m ³	2.048	1.000	3.048
型枠	一般型枠	m ²	5.085	10.000	15.085
裏込砕石	RC-40	m ²	7.200	—	7.200

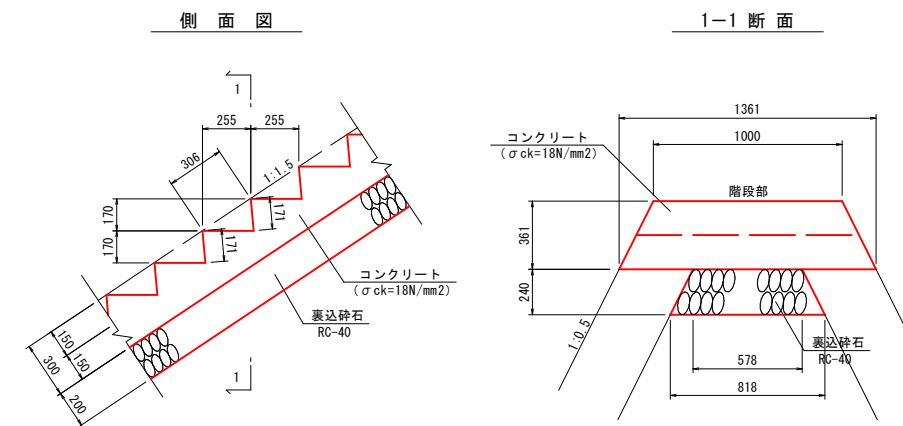
4号階段工 S=1:20



数量表 10m当り

名称	規格	単位	数量
コンクリート	σck=18N/mm ²	m ³	2.250
型枠	一般型枠	m ²	8.104
裏込砕石	RC-40	m ²	5.690

5号階段工 S=1:20



数量表 10m当り

名称	規格	単位	数量
コンクリート	σck=18N/mm ²	m ³	2.655
型枠	一般型枠	m ²	10.619
裏込砕石	RC-40	m ²	6.980

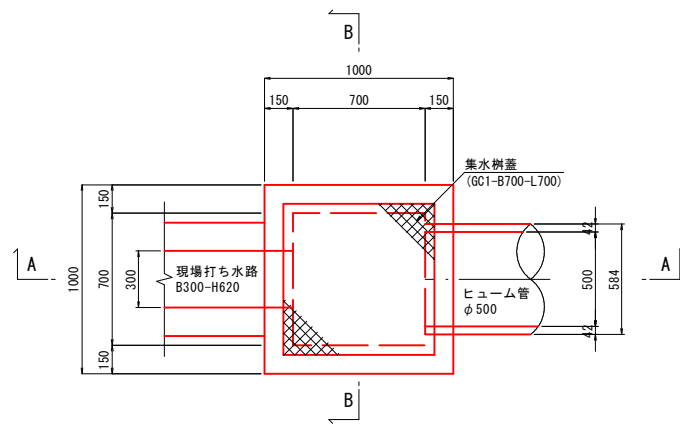
起工

河川名	黒川谷川
黒川谷川通常砂防工事(5工区)(国補正)	
図名	構造図(4)
位置	東伯郡三朝町坂本
縮尺	図示 単位 MM
図号	全 15 葉中の内 13
令和	6年度施行 鳥取県
中部総合事務所県土整備局	

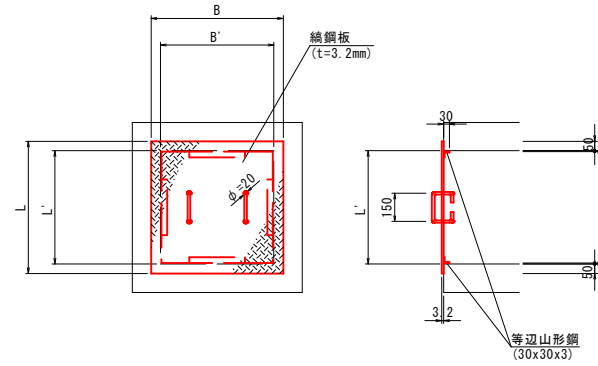
※ A3出力時は、縮尺表記の1/2

構造図 (5)

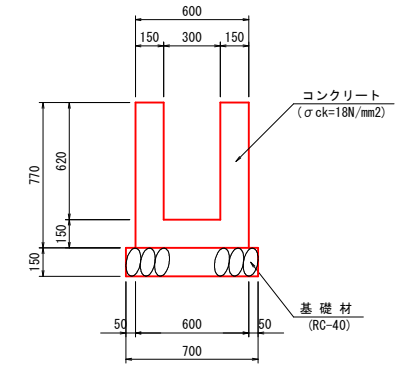
集水柵
B700-L700-H800 S=1:20



集水柵蓋
GC1-B700-L700 S=1:20

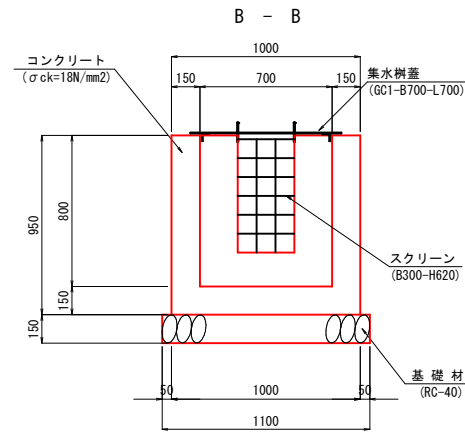
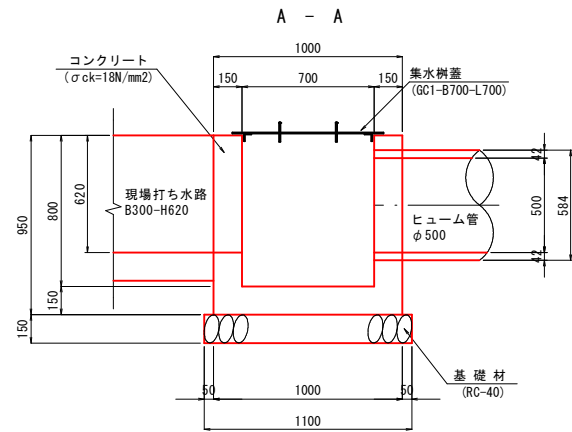


場所打ち水路
US1-B300-H620 S=1:20



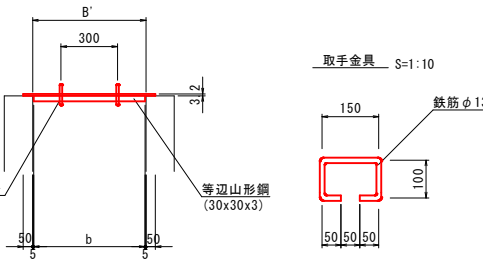
数量表 10m当り

名称	規格	単位	数量
コンクリート	$\sigma_{ck}=18\text{N/mm}^2$	m ³	2.760
型枠	一般型枠	m ²	30.800
基礎材	RC-40, t=150mm	m ²	7.000



数量表 1箇所当り

名称	規格	単位	数量
コンクリート	$\sigma_{ck}=18\text{N/mm}^2$	m ³	0.490
型枠	一般型枠	m ²	6.460
基礎材	RC-40	m ²	1.210
集水柵蓋	GC1-B700-L700	枚	1
スクリーン	B300-H620	枚	1



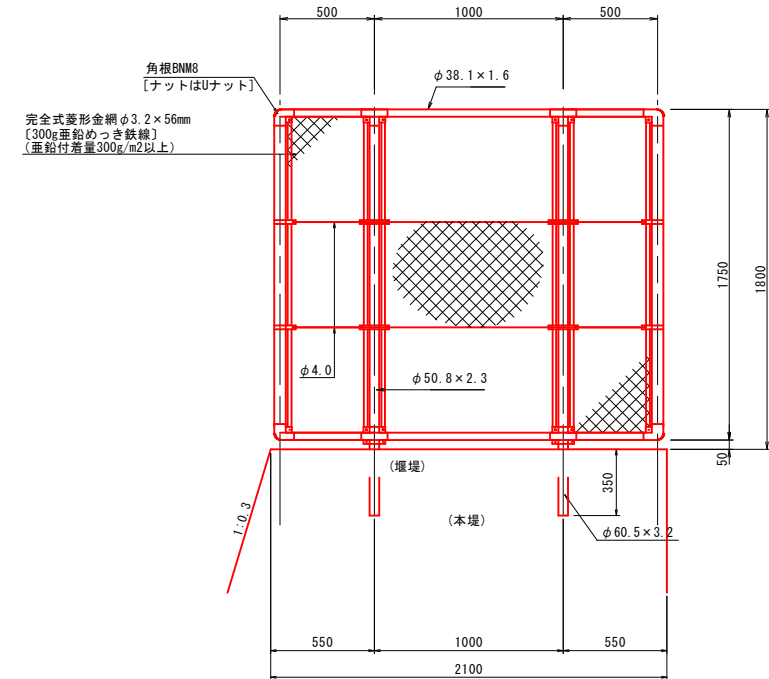
寸法表

名称	B'	L'	B	L	b
GC1-B700-L700	700	700	800	800	690

数量表 1枚当り

名称	規格	単位	数量
鋼鋼板	t=3.2mm	kg	16.947
等辺山形鋼	30x30x3	kg	1.877
取手金具	$\phi 13$	kg	0.936

侵入防止柵 (参考図) S=1:20



設計条件
設計荷重・・・昭和57年改正の建築基準法・同施行令に基づく風圧力に依る。
基礎条件・・・長期許容地耐力 98kN/m² (10t/m²)
備考
外装は金網類を除く他は溶融亜鉛めっきとする。

数量表 1箇所当り

名称	規格	単位	数量
侵入防止柵	H=1.8m	組	1.000
削孔	$\phi 100 \times 350$	孔	2.000

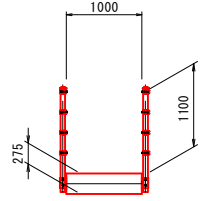
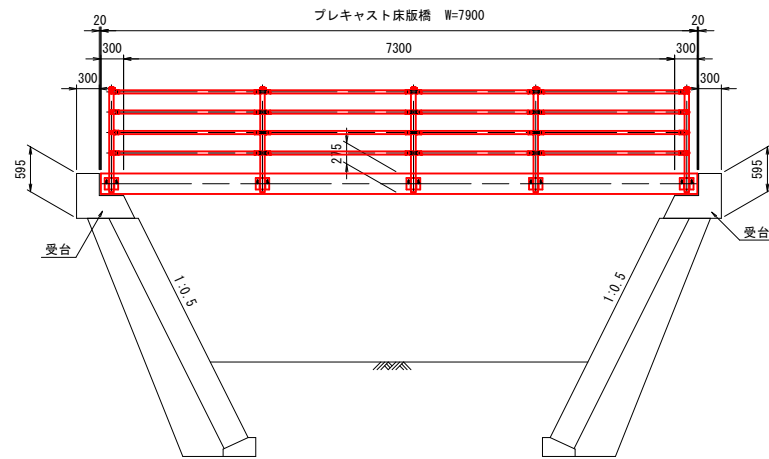
河川名	黒川谷川
黒川谷川通常砂防工事(5工区)(国補正)	
図名	構造図(5)
位置	東伯郡三朝町坂本
縮尺	図示単位 MM
図号	全 15 葉中の内 14
平成	6年度施行 鳥取県
中部総合事務所県土整備局	

※ A3出力時は、縮尺表記の1/2

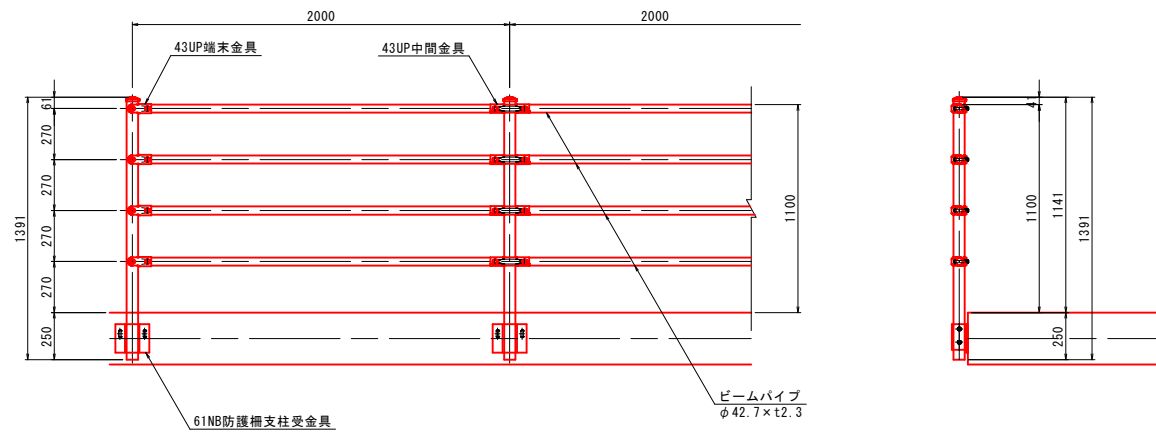
起工

構造図(6)

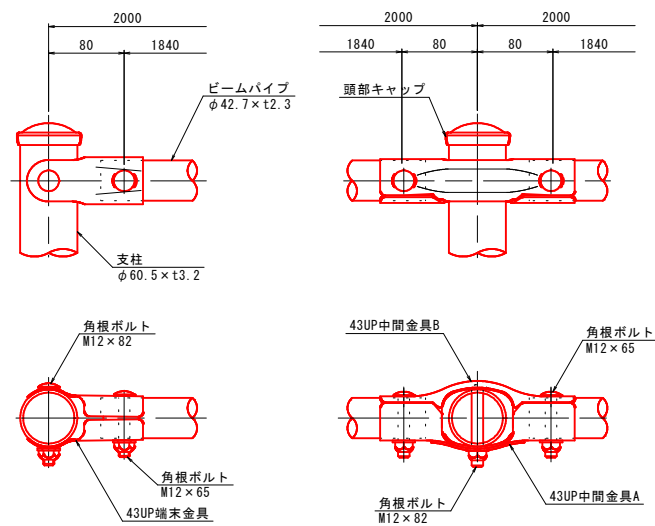
床版橋一般図 S=1:50
B7900-L1000-275



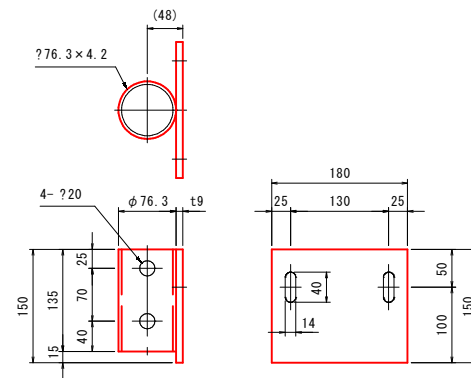
防護柵設置図 S=1:20



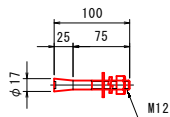
取付部詳細図 S=1:4



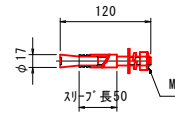
支柱受金具詳細図 S=1:5



支柱固定ボルト



金具固定ボルト



数量表

名称	規格	単位	数量	1箇所当り
プレキャスト床版橋	7900×1000×275	枚	1	
支柱	STK400 亜鉛めっき+静電粉体塗装	本	10	
ビームパイプ	STK400 亜鉛めっき+静電粉体塗装	本	32	
43UP中間金具	SGH400 亜鉛めっき+静電粉体塗装	セット	24	
43UP端末金具	SGH400 亜鉛めっき+静電粉体塗装	セット	16	
角根ボルト	4.6相当 溶融亜鉛めっき M12×65	セット	64	
角根ボルト	4.6相当 溶融亜鉛めっき M12×82	セット	40	
頭部キャップ	PE 着色樹脂	個	10	
支柱受金具		個	10	
支柱固定ボルト		セット	20	
金具固定ボルト		セット	20	

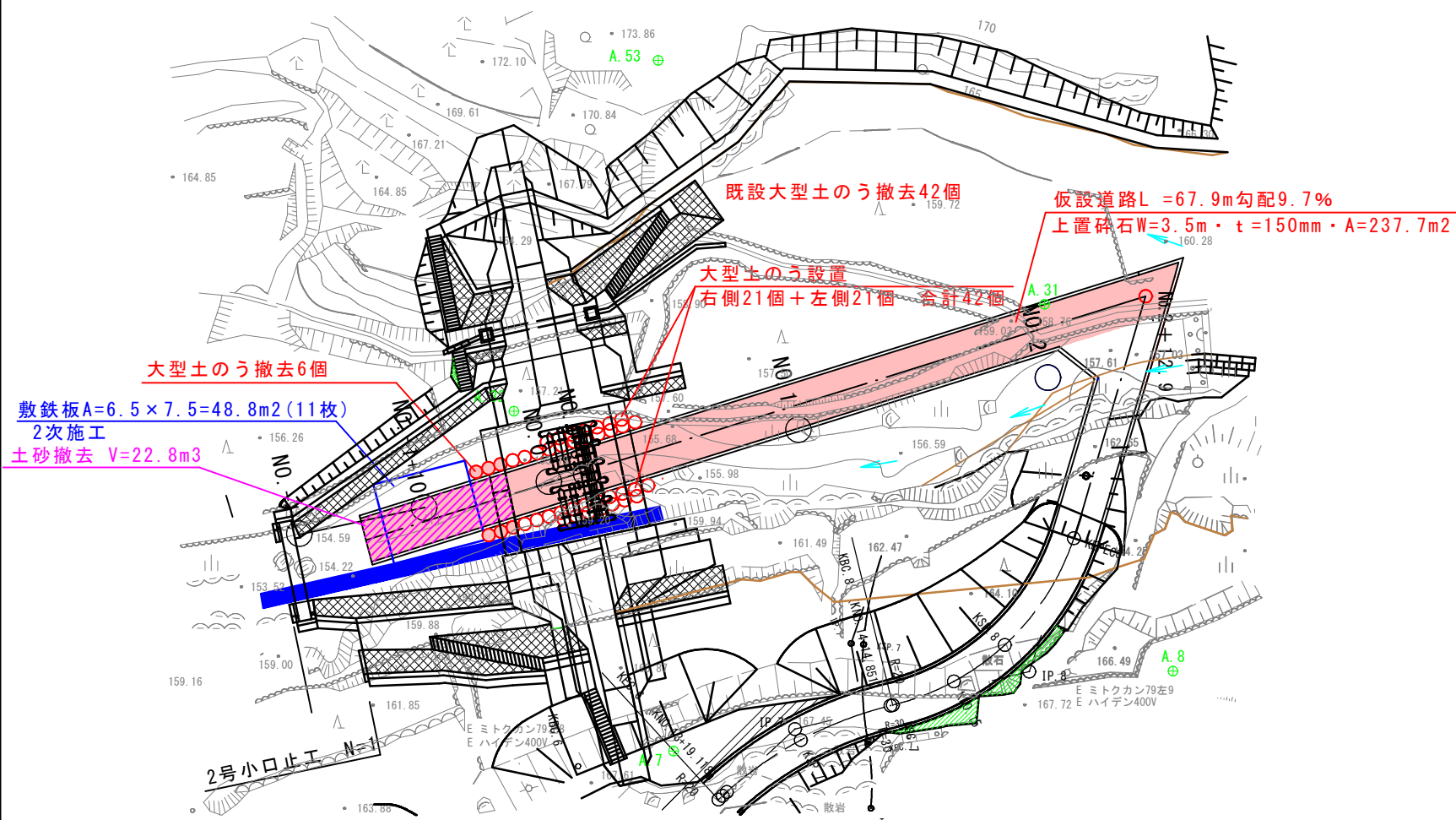
河川名	黒川谷川
位置	黒川谷川通常砂防工事(5工区)(国補正)
図名	構造図(6)
位置	東伯郡三朝町坂本
縮尺	図示 単位 MM
図号	全 15 葉中の内 15
令和	6年度施行 鳥取県
中部総合事務所県土整備局	

※ A3出力時は、縮尺表記の1/2

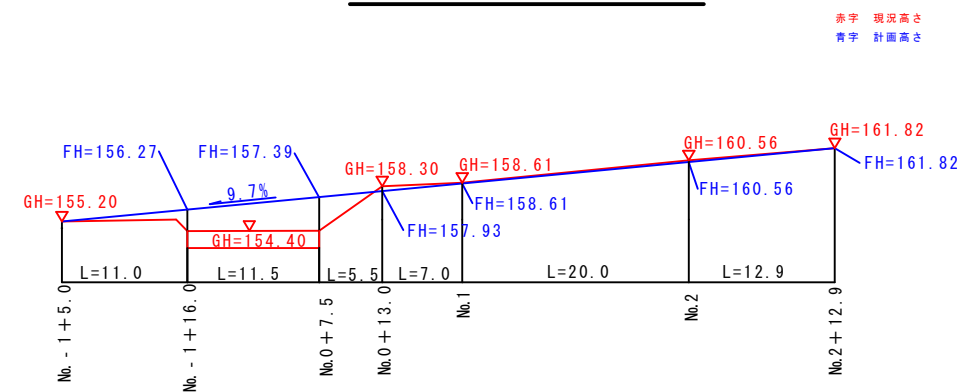
起工

1次仮設 仮設道路計画平面図(右岸護岸工)

仮設道路計画平面図



仮設道路縦断面図

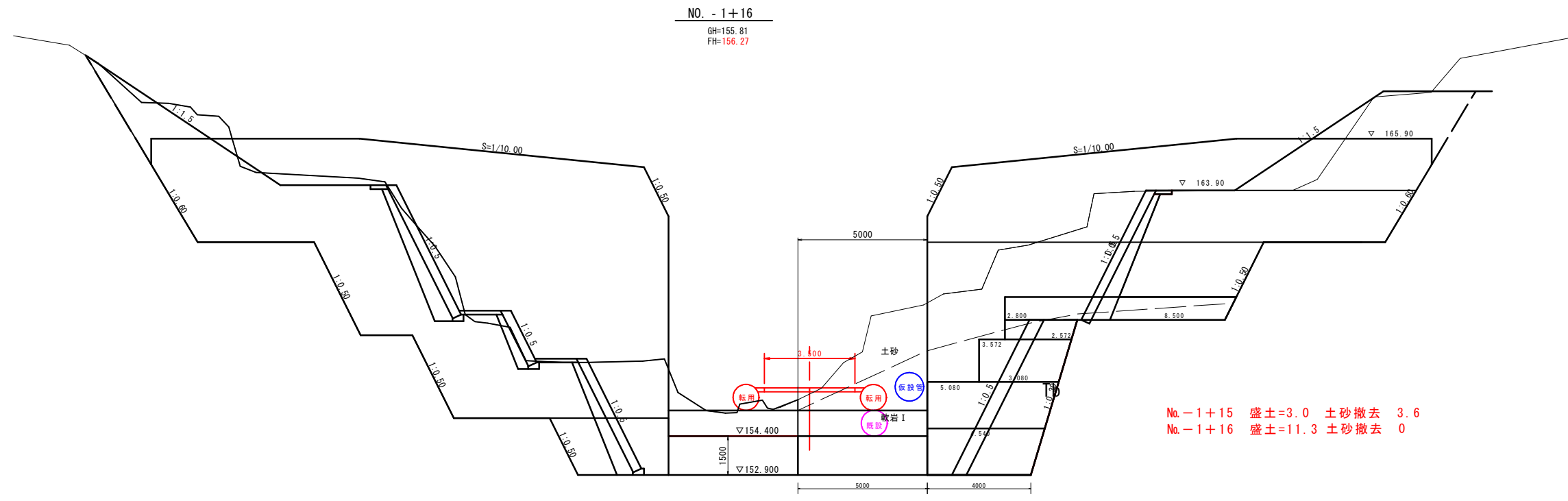


R6 公共 起工

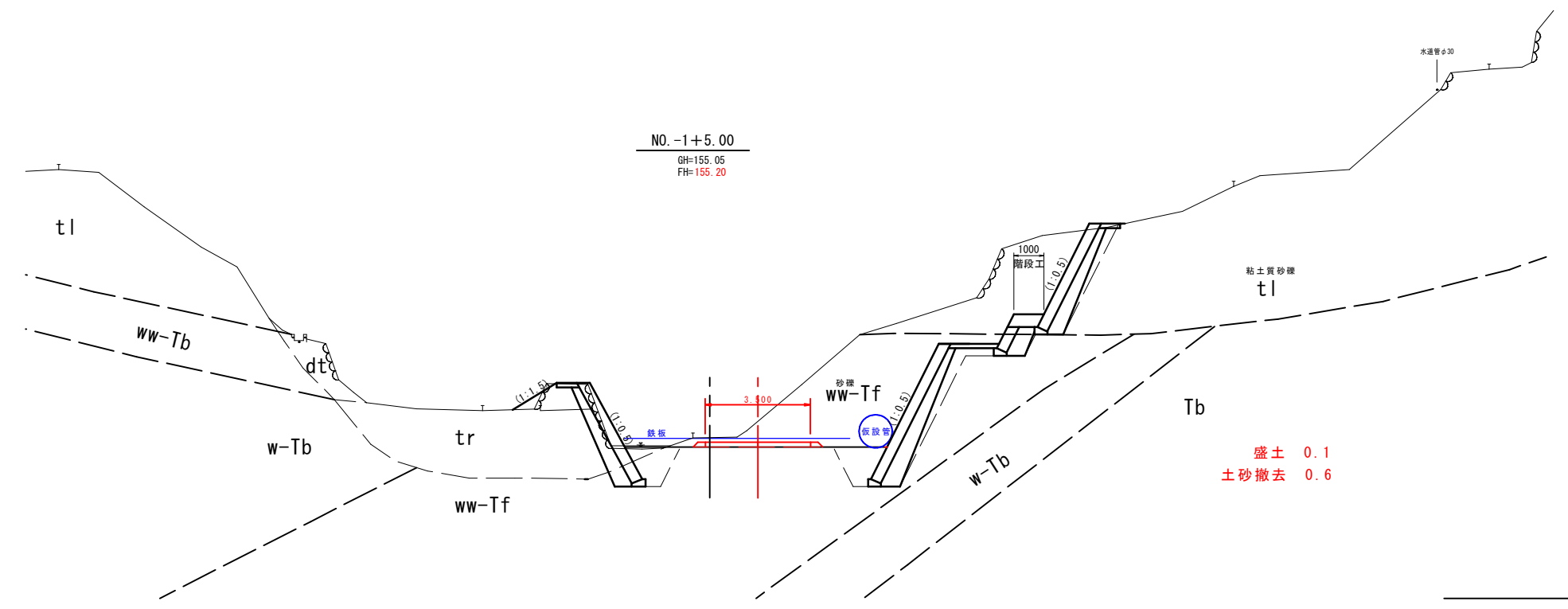
参考図-5 1次仮設計画平面図・縦断面図

河川名	黒川谷川		
黒川谷川通常砂防工事(5工区)(国補正)			
図名	1次仮設計画平面図・縦断面図		
位置	東伯郡三朝町坂本		
縮尺	S=1:250	単位	M
図号	全 葉中の内		
令和6年度施行	鳥取県		
中部総合事務所県土整備局			

※ A3出力時は、縮尺表記の1/2



DL=150.00



DL=150.00

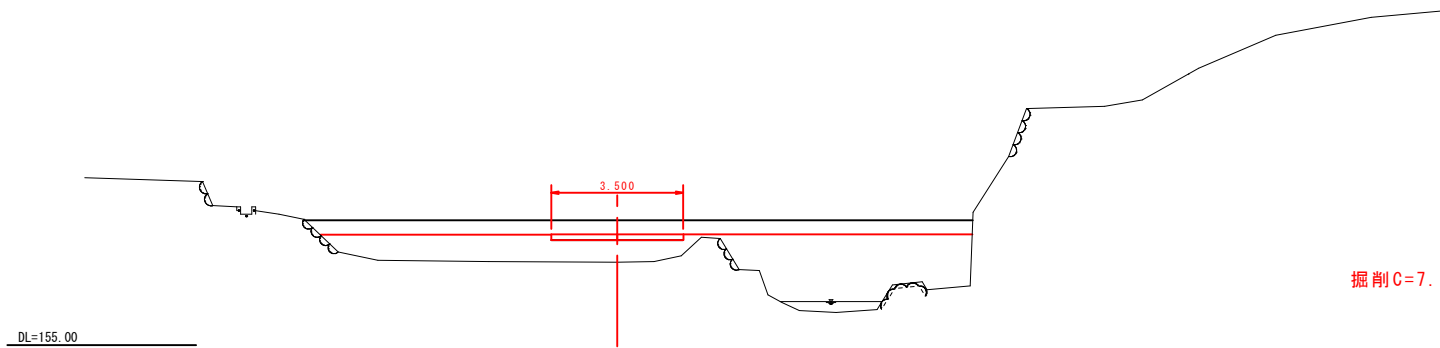
R6 公共 起工

NO. -1+5~NO. -1+16 参考図

河川名	黒川谷川		
黒川谷川通常砂防工事(5工区)(国補正)			
図名	仮設工横断面図 (1/3)		
位置	東伯郡三朝町坂本		
縮尺	1:100	単位	M
図号	全 葉中の内		
令和 6 年度施行		鳥 取 県	
中部総合事務所県土整備局			

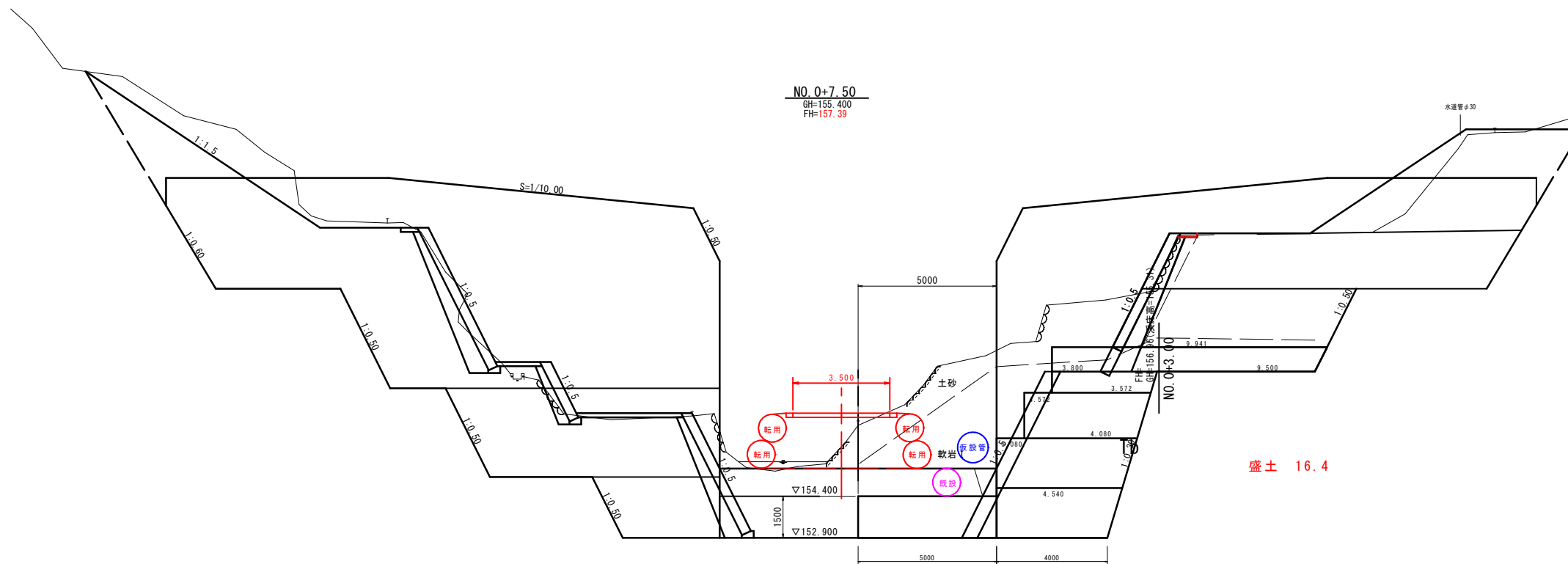
※ A3出力時は、縮尺表記の1/2

NO. 0+13.0
 GH=158.30
 FH=157.93



掘削C=7.1

NO. 0+7.50
 GH=155.400
 FH=157.39



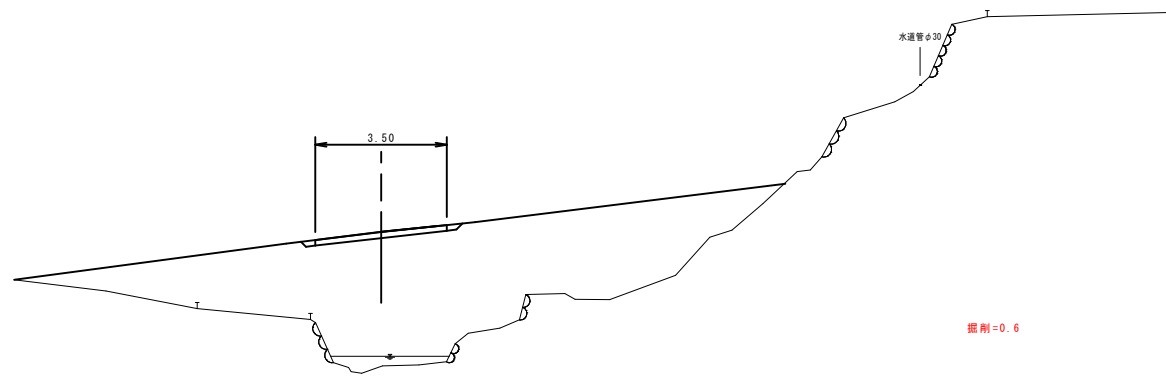
盛土 16.4

R6 公共 起工

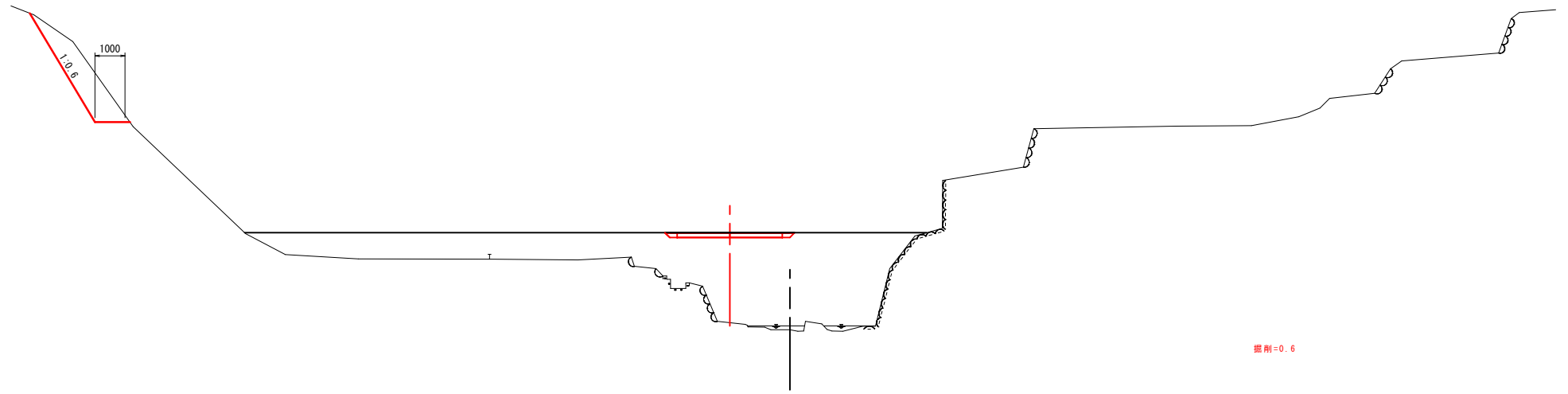
NO. 0+7.5~NO. 0+13.0 参考図	
河川名	黒川谷川
黒川谷川通常砂防工事(5工区)(国補正)	
図名	仮設工横断面図(2/3)
位置	東伯郡三朝町坂本
縮尺	S=1:100 単位 M
図号	全 葉中の内
令和 6 年度施行	鳥取県
中部総合事務所県土整備局	

※ A3出力時は、縮尺表記の1/2

NO. 2+12.9
 GH=161.82
 FH=161.82

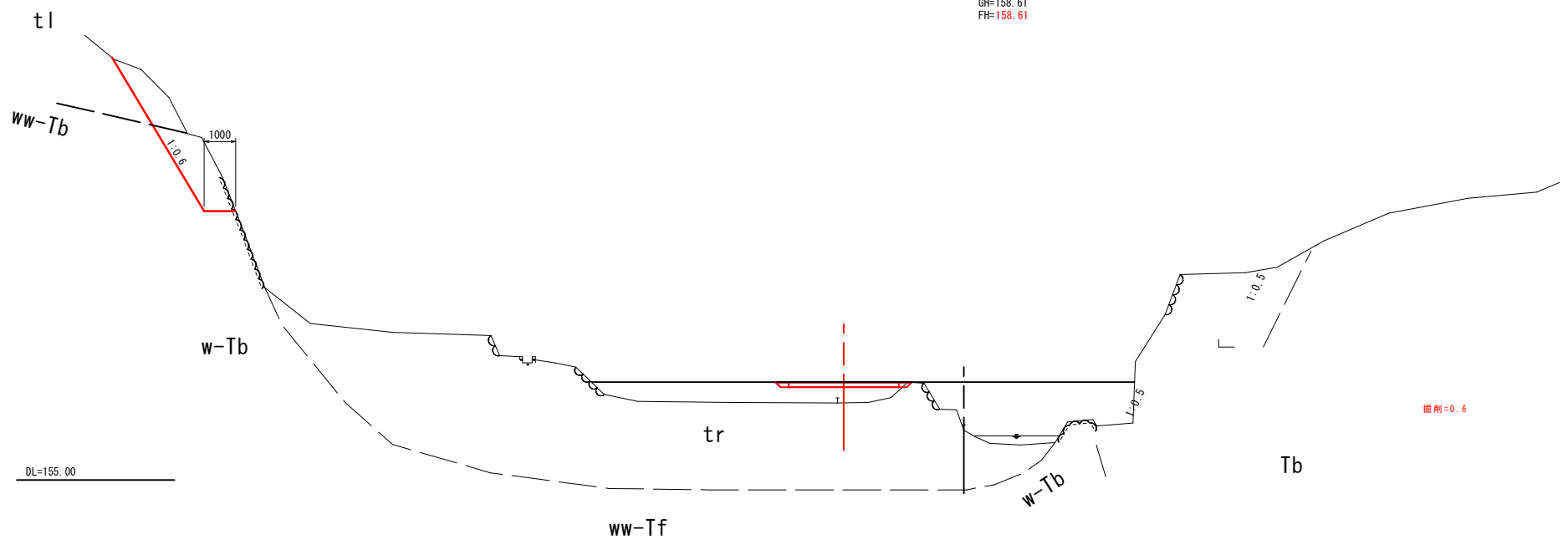


NO. 2
 GH=160.56
 FH=160.56



DL=155.00

NO. 1
 GH=158.61
 FH=158.61



DL=155.00

R6 公共 起工

NO. 1~NO. 2+12.9 参考図

河川名	黒川谷川		
黒川谷川通常砂防工事(5工区)(国補正)			
図名	仮設工横断面図 (3/3)		
位置	東伯郡三朝町坂本		
縮尺	1:100	単位	M
図号	全業中の内		
令和6年度施行	鳥取県		
中部総合事務所県土整備局			

※ A3出力時は、縮尺表記の1/2