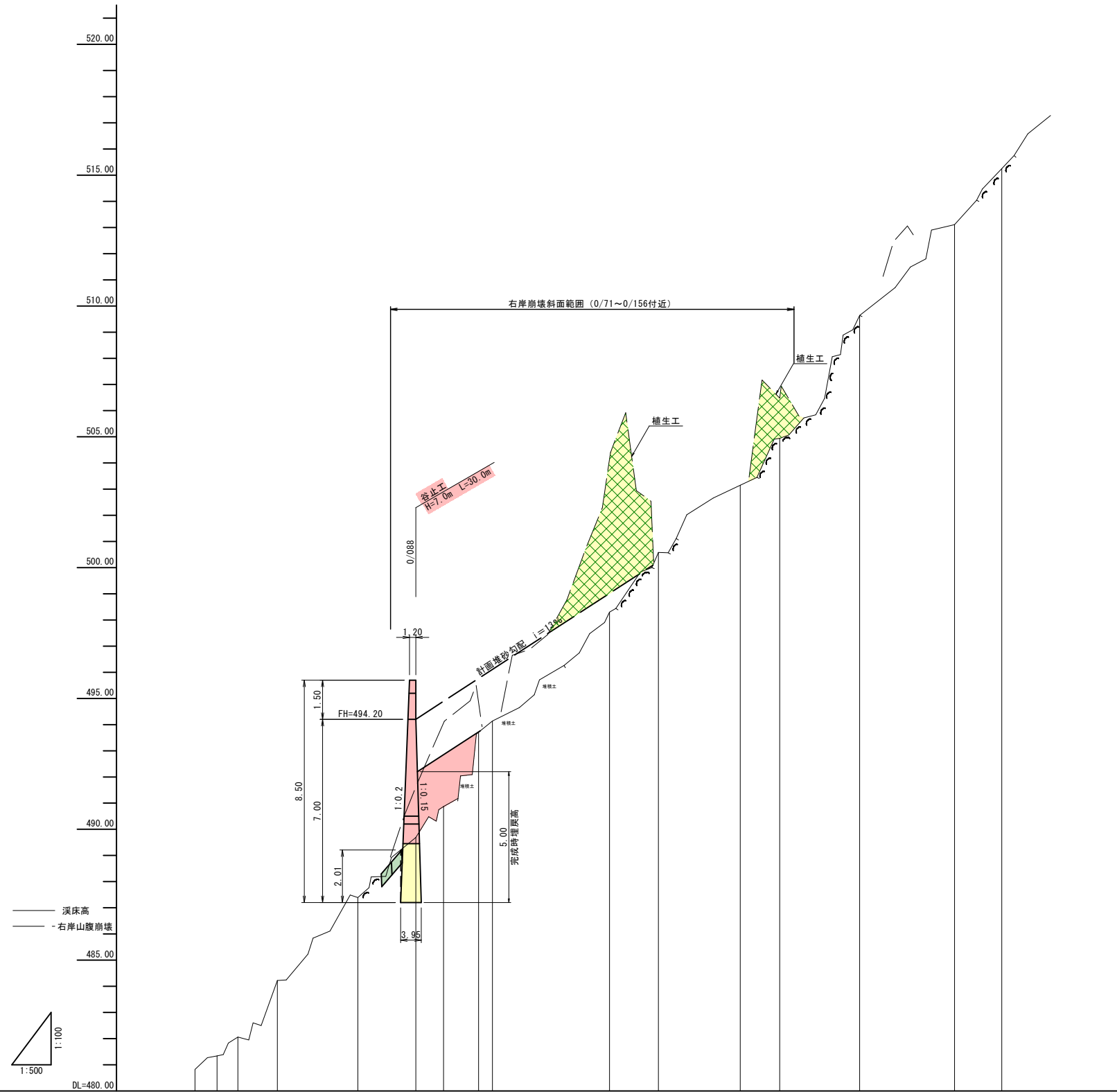


※施工の際は治山ダム の支持地盤について、
 最大地盤反力 $P1=238\text{KN/m}^2$ に対して、
 安全率3.0以上の支持力 ($q=714\text{kN/m}^2$ 以上) を確認すること。

起工

地区名	板井原地区		
	板井原地区林地荒廃防止工事及び 深山口地区林地荒廃防止工事		
図名	平面図 (其の)		
位置	日野郡日野町板井原		
縮尺	1:500	単位	M
図号	全 11 葉中の内 1		
	令和 8 年度施行		鳥取県
	西部総合事務所日野振興センター日野県土整備局		

※A3出力時50%縮小。



測点NO.	0.00-IP1	4.24-IP50	3.98-IP2	7.56-IP3	15.37-IP4	11.09-IP8	5.31-IP5	6.69-IP100	2.65-IP6	22.39-IP7	9.35-IP8	15.62-IP150	7.59-IP9	15.29-IP10	18.13-IP11	9.03-IP200
水平距離	m	0.00	4.24	3.98	7.56	15.37	11.09	5.31	6.69	22.39	9.35	15.62	7.59	15.29	18.13	9.03
追加水平距離	m	45.78	50.00	53.98	61.54	76.91	88.00	100.00	102.65	125.03	134.38	150.00	157.56	172.84	190.97	200.00
垂直距離	m	0.00	0.52	0.72	2.16	3.17	2.20	2.84	0.43	4.16	2.28	2.57	1.79	4.70	3.47	2.14
追加垂直距離	m	480.82	481.34	482.06	484.22	487.39	488.69	490.87	493.71	494.14	498.30	500.58	504.94	509.64	513.11	515.25
現況河床勾配	%															
工作物高	m															
底堀深	m															

起工

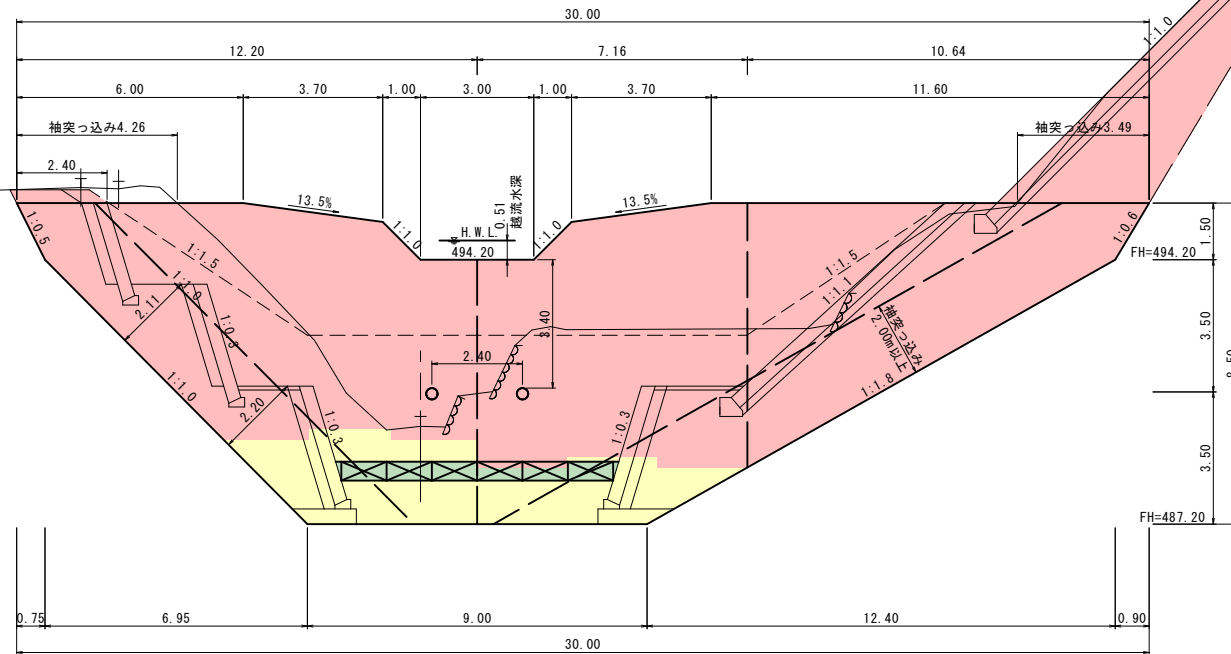
地区名	板井原地区		
	板井原地区林地荒廃防止工事及び 深山口地区林地荒廃防止工事		
図名	縦断面図 (其の)		
位置	日野郡日野町板井原		
縮尺	V=1:100 H=1:500	単位	M
図号	全 11 葉中の内 2		
	令和 8 年度施行		鳥取県

西部総合事務所日野振興センター日野県土整備局
※A3出力時50%縮小。

正面図

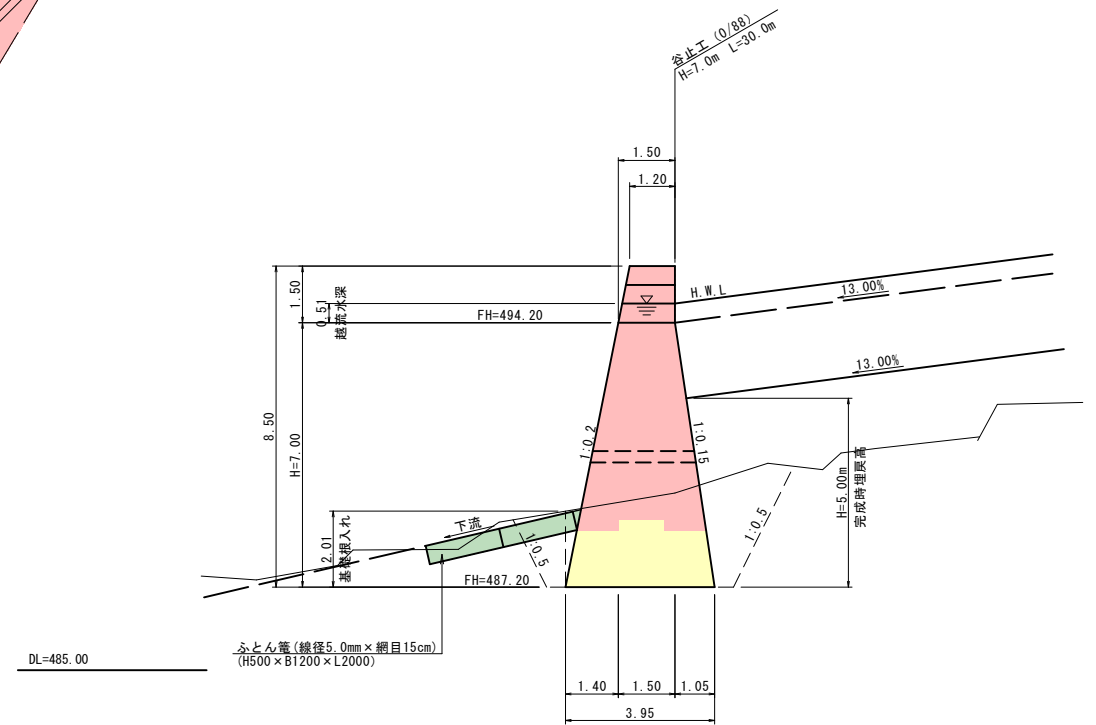
S=1:100

0/088
河床高=489.69
FH=



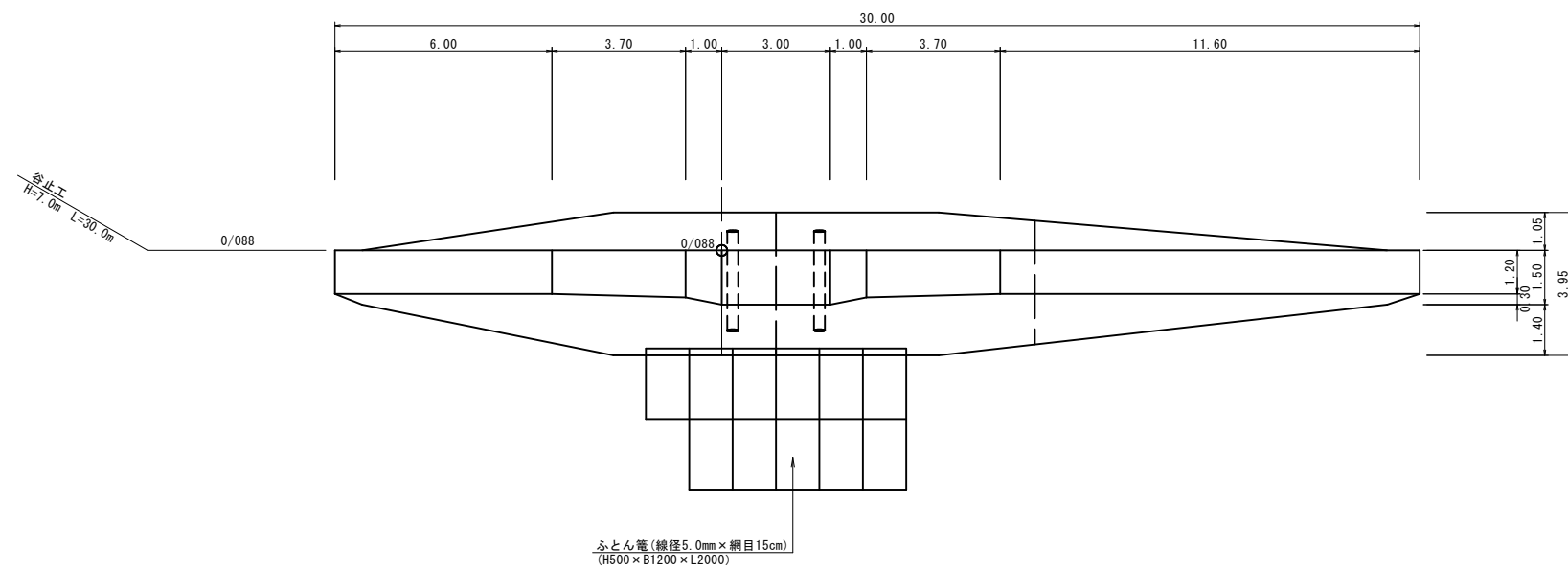
側面図

S=1:100



平面図

S=1:100

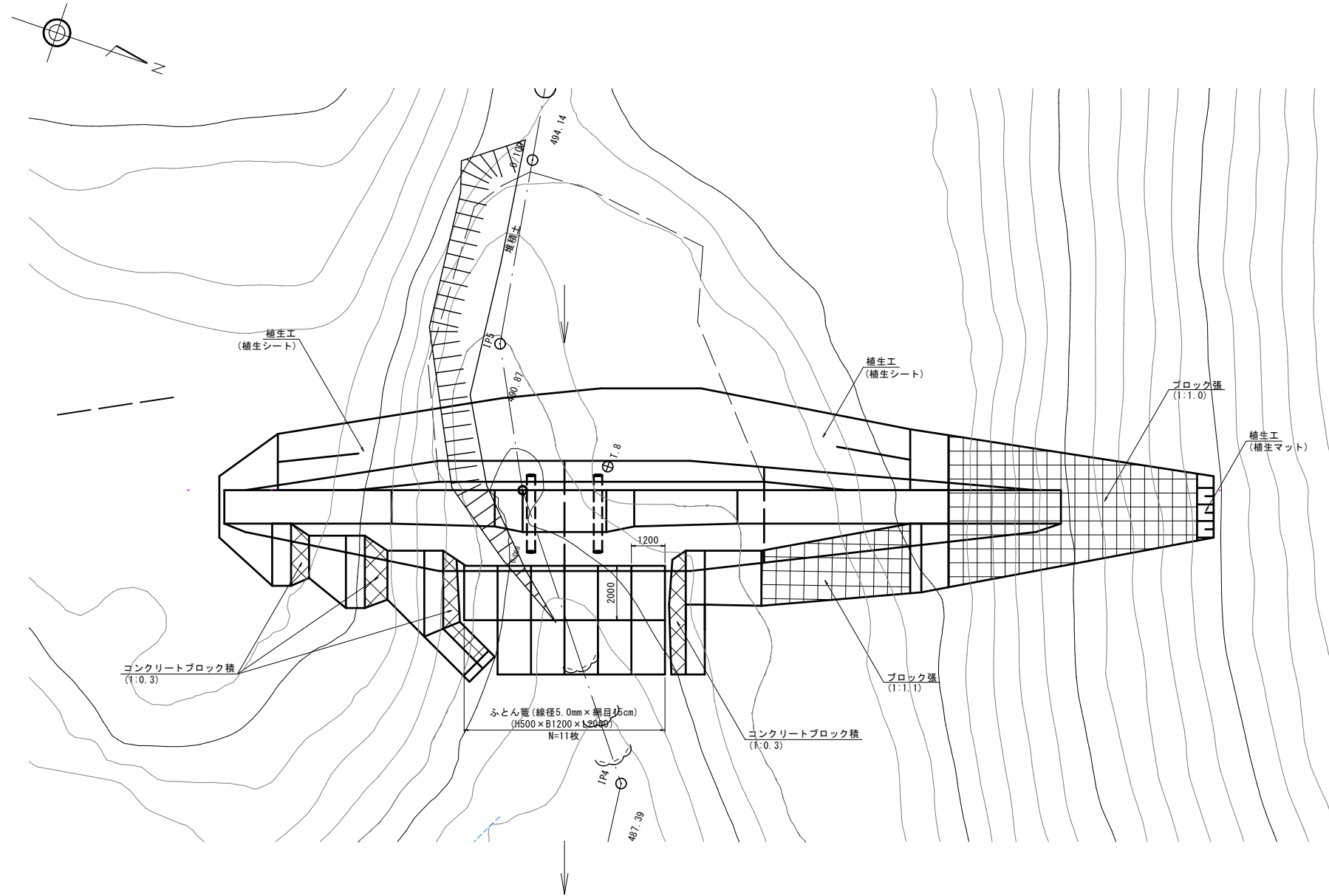


起工

地区名	板井原地区		
	板井原地区林地荒廃防止工事及び 深山く地区林地荒廃防止工事		
図名	谷止工 一般図 (其の)		
位置	日野郡日野町板井原		
縮尺	1:100	単位	M
図号	全 11 葉中の内 3		
	令和 8 年度施行		鳥取県
西部総合事務所日野振興センター日野県土整備局			
※A3出力時50%縮小。			

間詰工 構造図 (1) S=1:100

平面図



起工

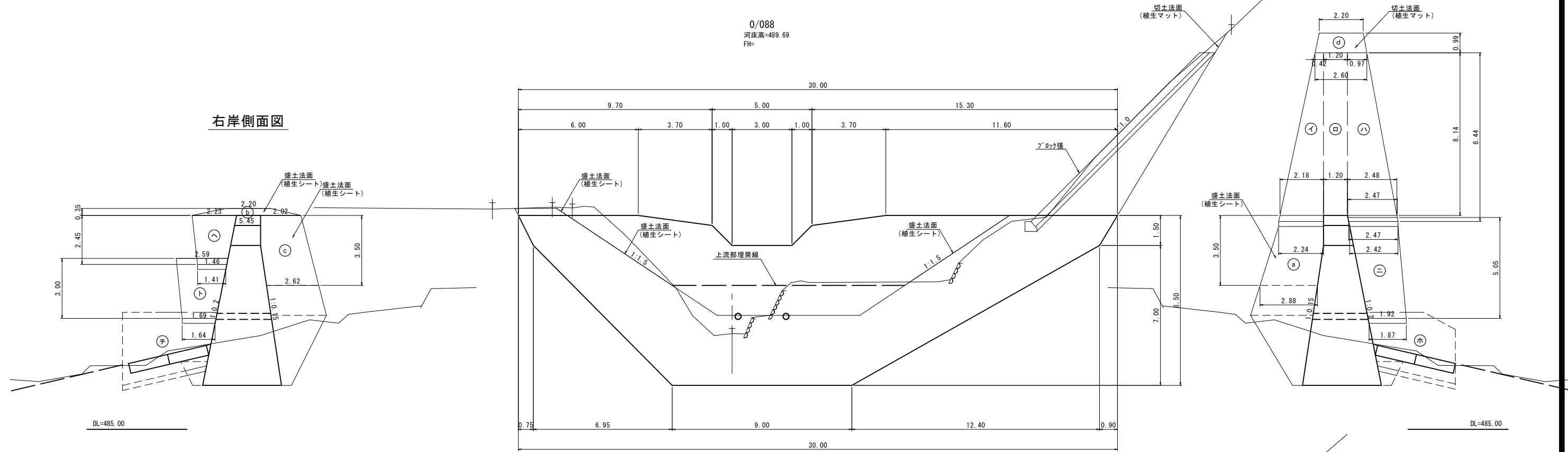
地区名	板井原地区		
	板井原地区林地荒廃防止工事及び 深山口区林地荒廃防止工事		
図名	間詰工 構造図 (其の 1)		
位置	日野郡日野町板井原		
縮尺	1:100	単位	M
図号	全 11 葉中の内 4		
	令和 8 年度施行		鳥取県
	西部総合事務所日野振興センター日野県土整備局		

※A3出力時50%縮小。

間詰工 構造図 (2) S=1:100

上流側

0/088
河床高=489.69
FH=

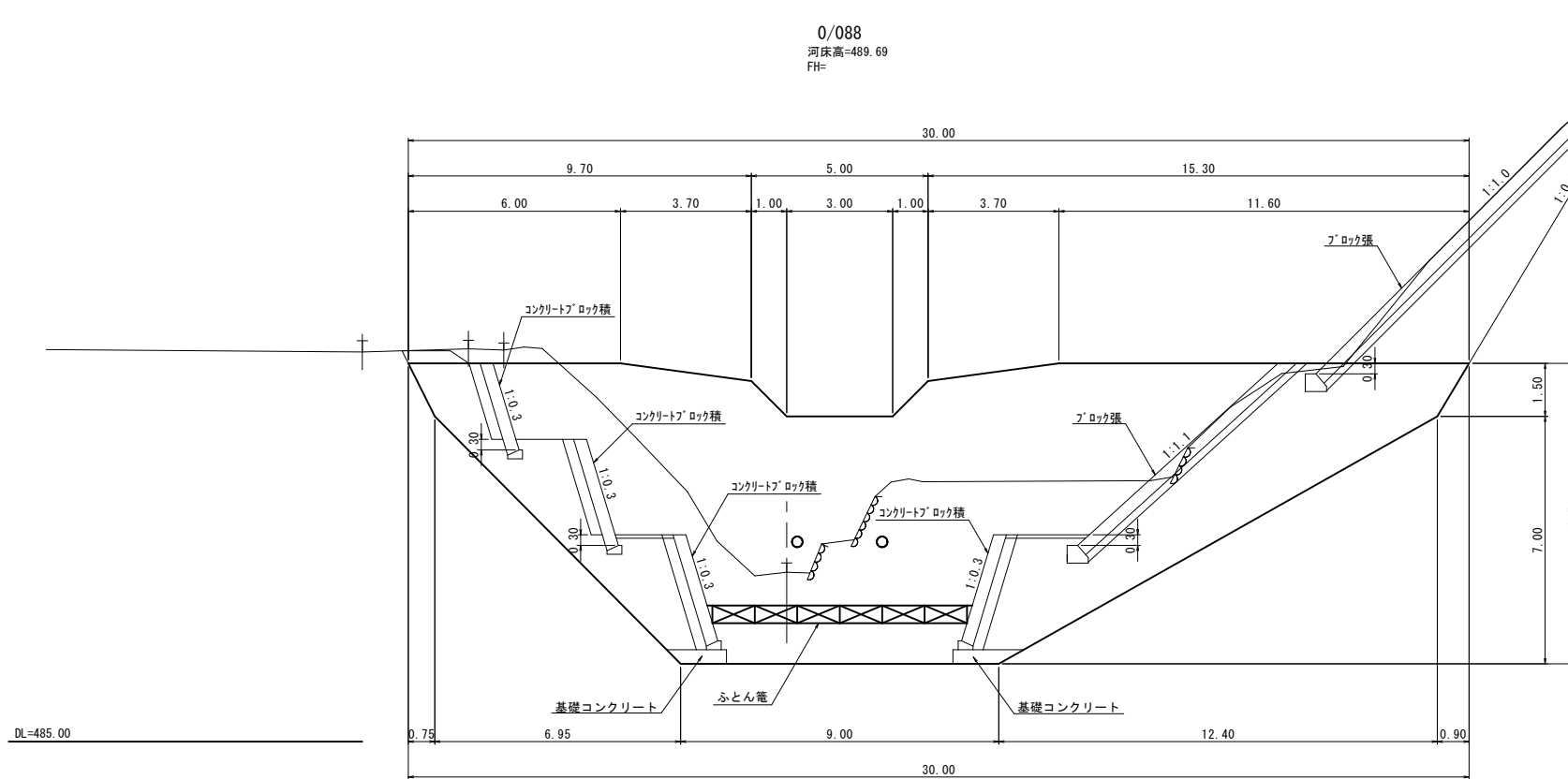


右岸側面図

左岸側面図

下流側

0/088
河床高=489.69
FH=



起工

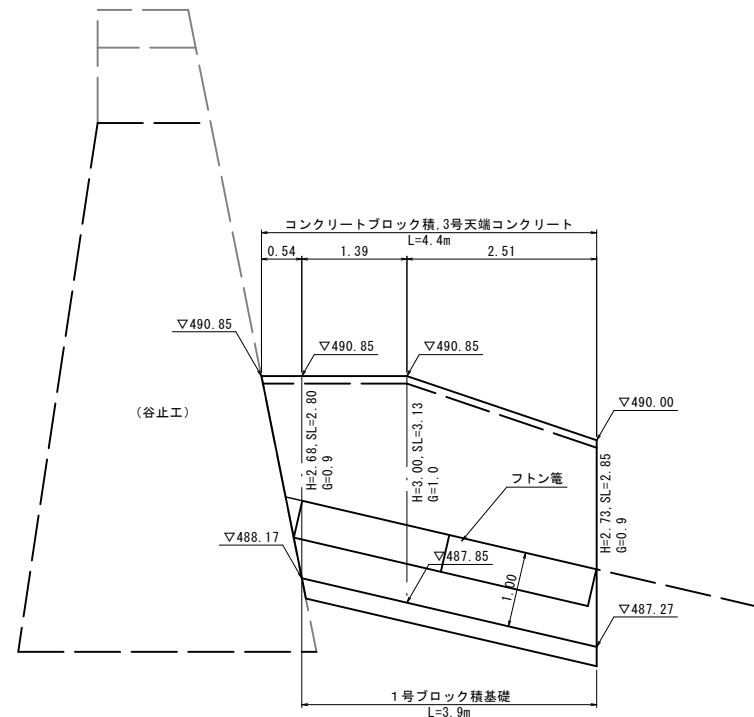
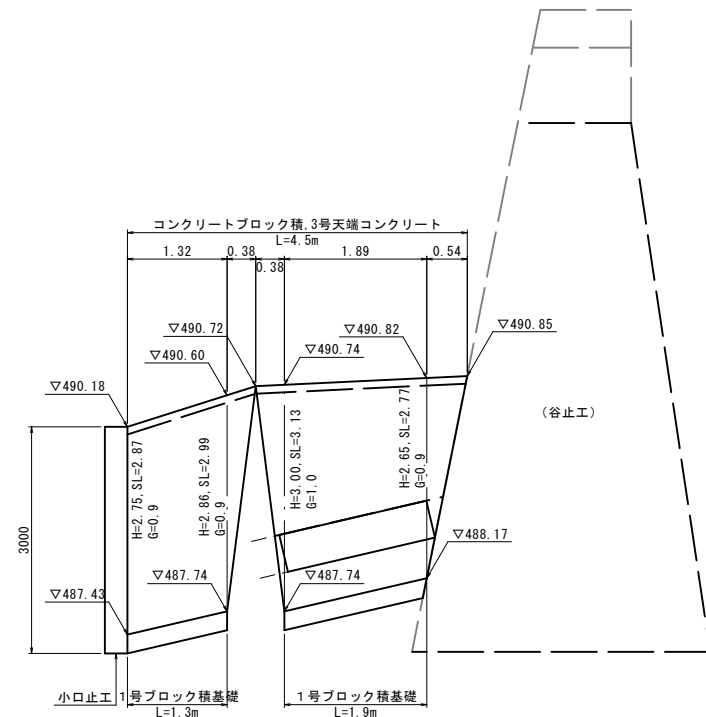
地区名	板井原地区		
	板井原地区林地荒廃防止工事及び 深山口区林地荒廃防止工事		
図名	間詰工 構造図 (其の 2)		
位置	日野郡日野町板井原		
縮尺	1:100	単位	M
図号	全 11 葉中の内 5		
	令和 8 年度施行		鳥取県
	西部総合事務所日野振興センター日野県土整備局		
	※A3出力時50%縮小。		

間詰工 構造図 (3)

ブロック積工(流路部) 展開図 S=1:50

右岸側

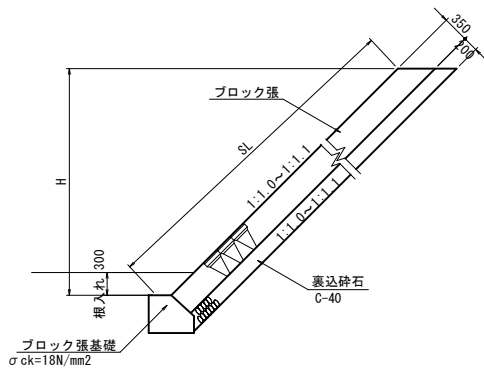
左岸側



DL=485.00

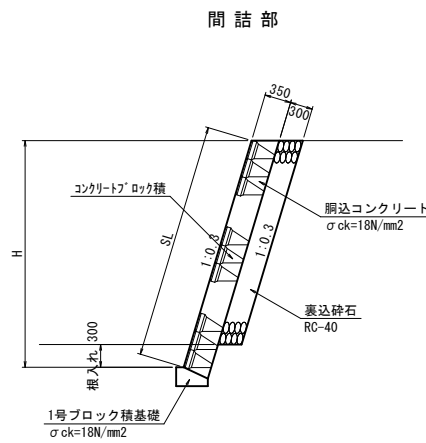
DL=485.00

ブロック張工 標準断面図 S=1:50



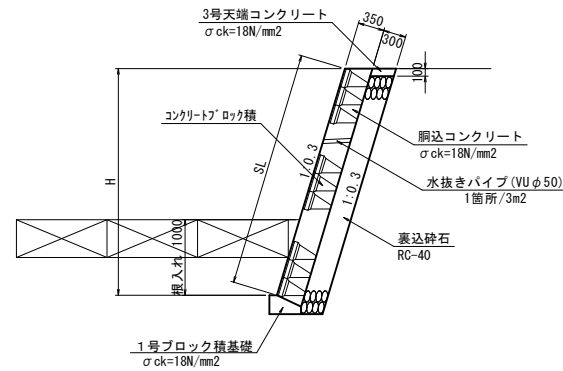
材料表 10m2当り			
名称	規格	単位	数量
積ブロック	JIS A 5371	m2	10.00
コンクリート	$\sigma_{ck}=18N/mm^2$	m3	2.20
裏込砕石	C-40	m3	2.00
目地材	t=10mm	m2	0.35

ブロック積工 標準断面図 S=1:50



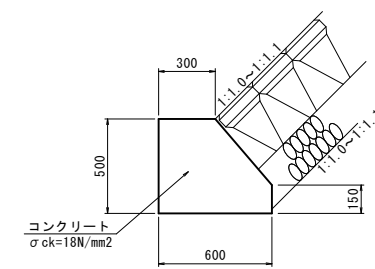
材料表 10m2当り			
名称	規格	単位	数量
積ブロック	JIS A 5371	m2	10.00
コンクリート	$\sigma_{ck}=18N/mm^2$	m3	2.20
裏込砕石	C-40	m3	3.00
目地材	t=10mm	m2	0.35

流路部



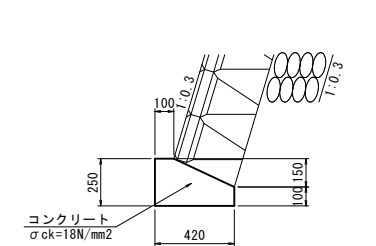
材料表 10m2当り			
名称	規格	単位	数量
積ブロック	JIS A 5371	m2	10.00
コンクリート	$\sigma_{ck}=18N/mm^2$	m3	2.20
裏込砕石	C-40	m3	3.00
目地材	t=10mm	m2	0.35

ブロック張基礎 S=1:20



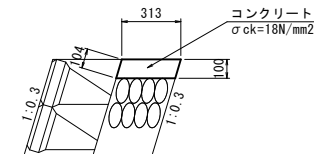
材料表 10m当り			
名称	規格	単位	数量
コンクリート	$\sigma_{ck}=18N/mm^2$	m3	2.480
型枠	小型構造物	m2	11.110
目地材	t=10mm	m2	0.250

1号ブロック積基礎 S=1:20



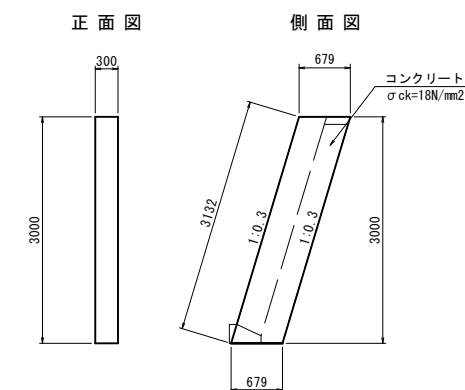
材料表 10m当り			
名称	規格	単位	数量
コンクリート	$\sigma_{ck}=18N/mm^2$	m3	0.810
型枠	小型構造物	m2	3.500

3号天端コンクリート (流路部) S=1:20



材料表 10m当り			
名称	規格	単位	数量
コンクリート	$\sigma_{ck}=18N/mm^2$	m3	0.313
型枠	小型構造物	m2	2.080

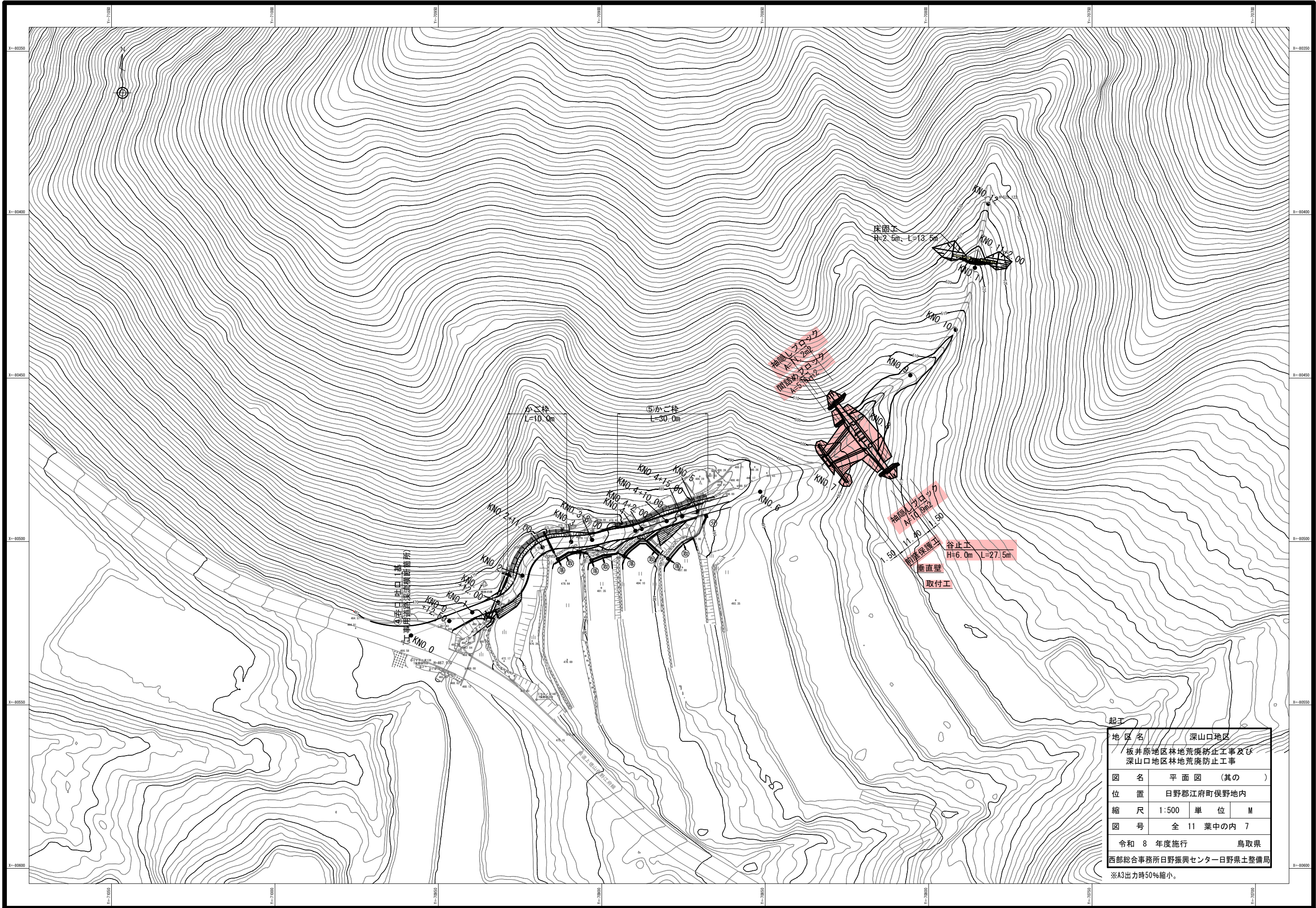
小口止工 S=1:50



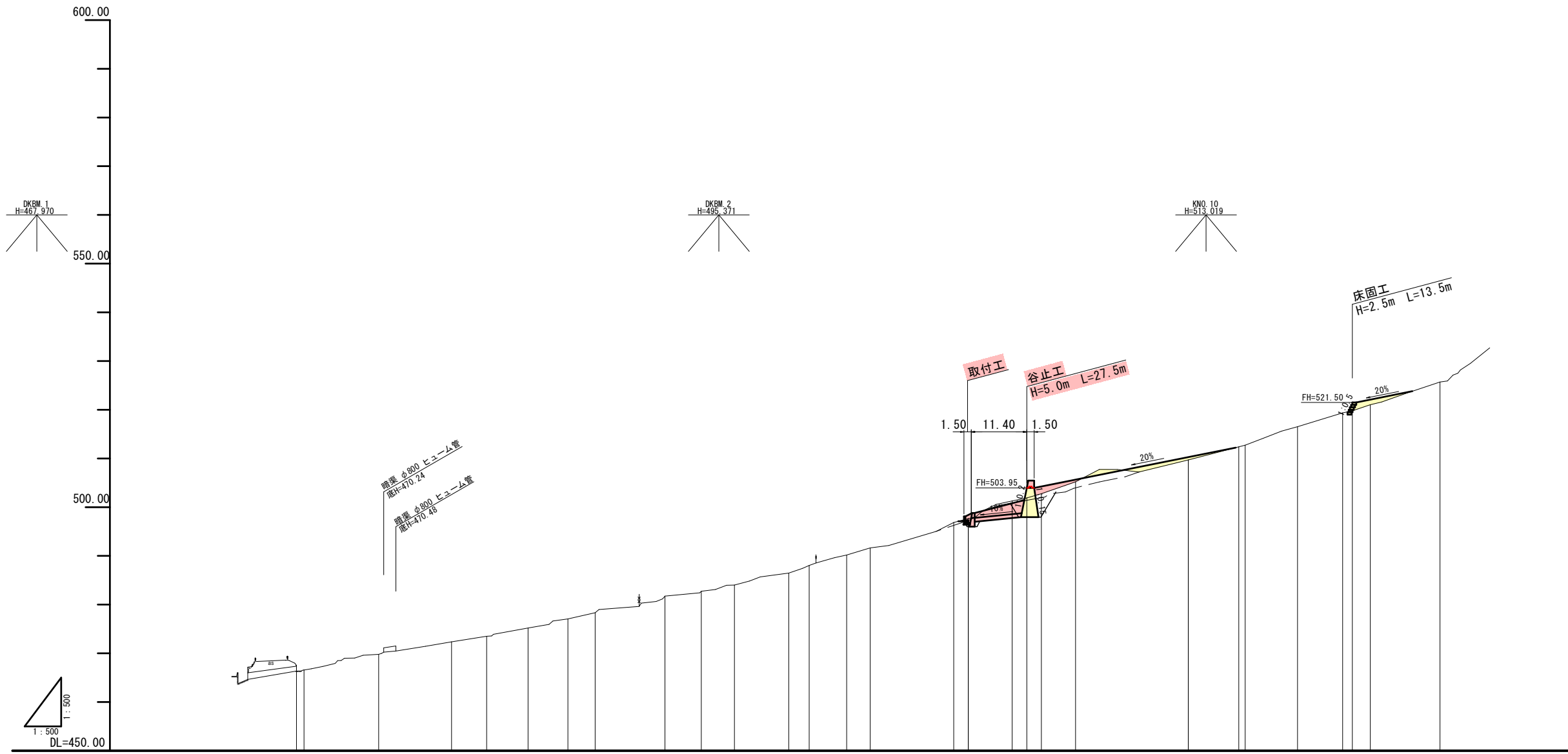
材料表 1箇所当り			
名称	規格	単位	数量
コンクリート	$\sigma_{ck}=18N/mm^2$	m3	0.611
型枠	小型構造物	m2	5.014
目地材	t=10mm	m2	2.037

起工

地区名	板井原地区
板井原地区林地荒廃防止工事及び深山山口地区林地荒廃防止工事	
図名	間詰工 構造図 (其の 3)
位置	日野郡日野町板井原
縮尺	図示 単位 M,MM
図号	全 11 葉中の内 6
令和 8 年度施行	鳥取県
西部総合事務所日野振興センター日野県土整備局	
※A3出力時50%縮小。	



地区名	深山口地区		
	板井原地区林地荒廃防止工事及び 深山口地区林地荒廃防止工事		
図名	平面図 (其の)		
位置	日野郡江府町俣野地内		
縮尺	1:500	単位	M
図号	全 11 葉中の内 7		
	令和 8 年度施行		鳥取県
	西部総合事務所日野振興センター日野県土整備局		
	※A3出力時50%縮小。		

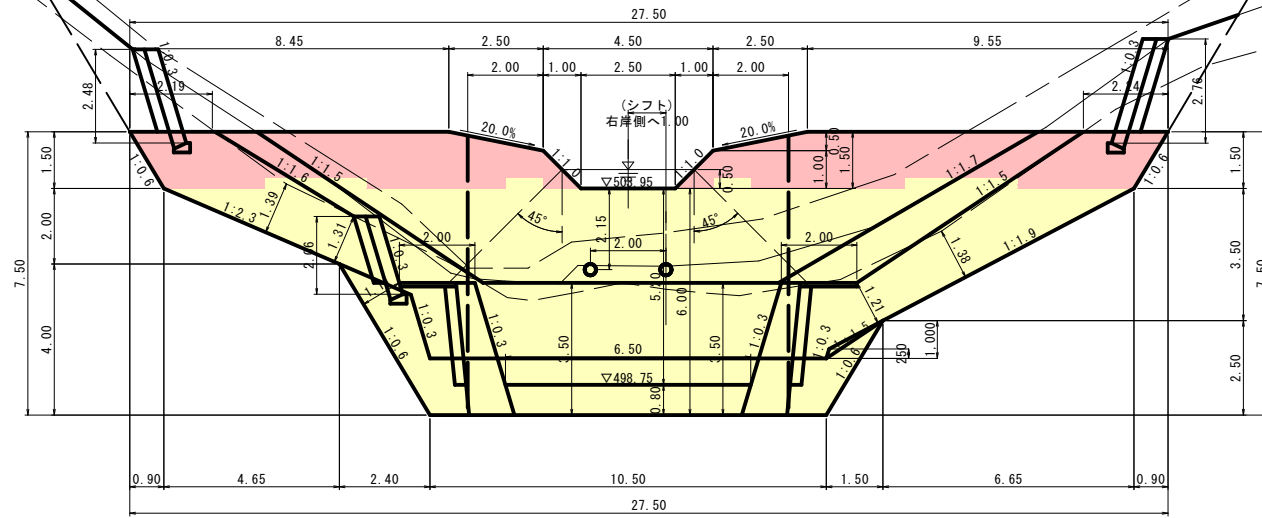


測点	WIP.0	WIP.1	WIP.2	WIP.3	WIP.4	WIP.5	WIP.6	WIP.7	WIP.8	WIP.9	WIP.10	WIP.11	WIP.12	WIP.13	WIP.14	WIP.15	WIP.16	KIP.9	KIP.10	KIP.11	KIP.12	
水平距離	0.00	1.54	15.319	14.860	7.220	8.499	8.175	5.590	14.341	7.447	6.813	11.139	4.208	7.691	4.828	17.140	3.000	23.154	10.356	10.756	9.244	14.308
追加水平距離	0.000	1.543	16.862	31.822	39.042	47.541	55.716	61.296	75.637	83.084	89.897	101.036	105.244	112.935	117.763	134.903	137.903	183.057	193.413	204.169	213.413	227.661
垂直距離	0.00	-0.94	3.21	2.57	1.15	1.69	1.87	1.27	3.41	1.00	1.27	2.44	1.57	2.14	1.48	5.20	0.80	4.50	2.69	0.33	3.79	2.84
追加垂直距離	467.52	466.58	469.79	472.36	473.51	475.20	477.07	478.34	481.75	482.75	484.02	486.46	488.03	490.17	491.65	496.85	497.65	506.70	512.39	512.72	516.51	519.35
計画縦断勾配																						
工作物高																						
曲線	WIP.1 IA=12-58-01	WIP.2 IA=32-45-40	WIP.3 IA=19-54-09	WIP.4 IA=33-20-04	WIP.5 IA=16-53-17	WIP.6 IA=18-42-09	WIP.7 IA=28-19-13	WIP.8 IA=38-36-40	WIP.9 IA=27-51-04	WIP.10 IA=18-58-56	WIP.11 IA=4-54-15	WIP.12 IA=12-29-32	WIP.13 IA=20-35-54	WIP.14 IA=25-53-49	WIP.15 IA=33-54-51	WIP.16 IA=14-20-01	IP.9 IA=18-49-40	IP.10 IA=14-39-59	IP.11 IA=13-24-43	IP.12 IA=2-29-29		

起工

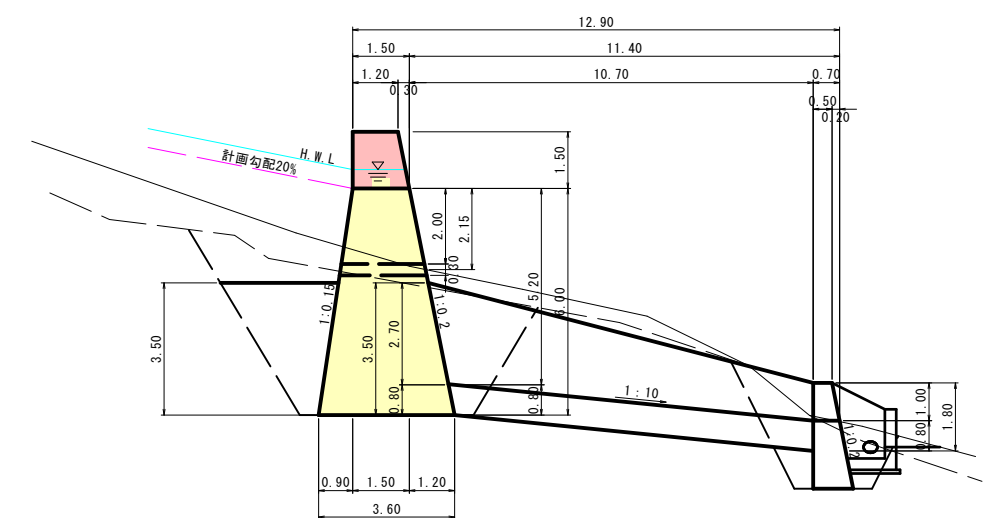
地区名	深山口地区		
位置	板井原地区林地荒廃防止工事及び 深山口地区林地荒廃防止工事		
図名	縦断面図		
位置	日野郡江府町俣野地内		
縮尺	1:500	単位	M
図号	全 11 葉中の内 8		
令和 8 年度施行	鳥取県		
西部総合事務所日野振興センター日野県土整備局			
※A3出力時50%縮小。			

正面図
S=1:100

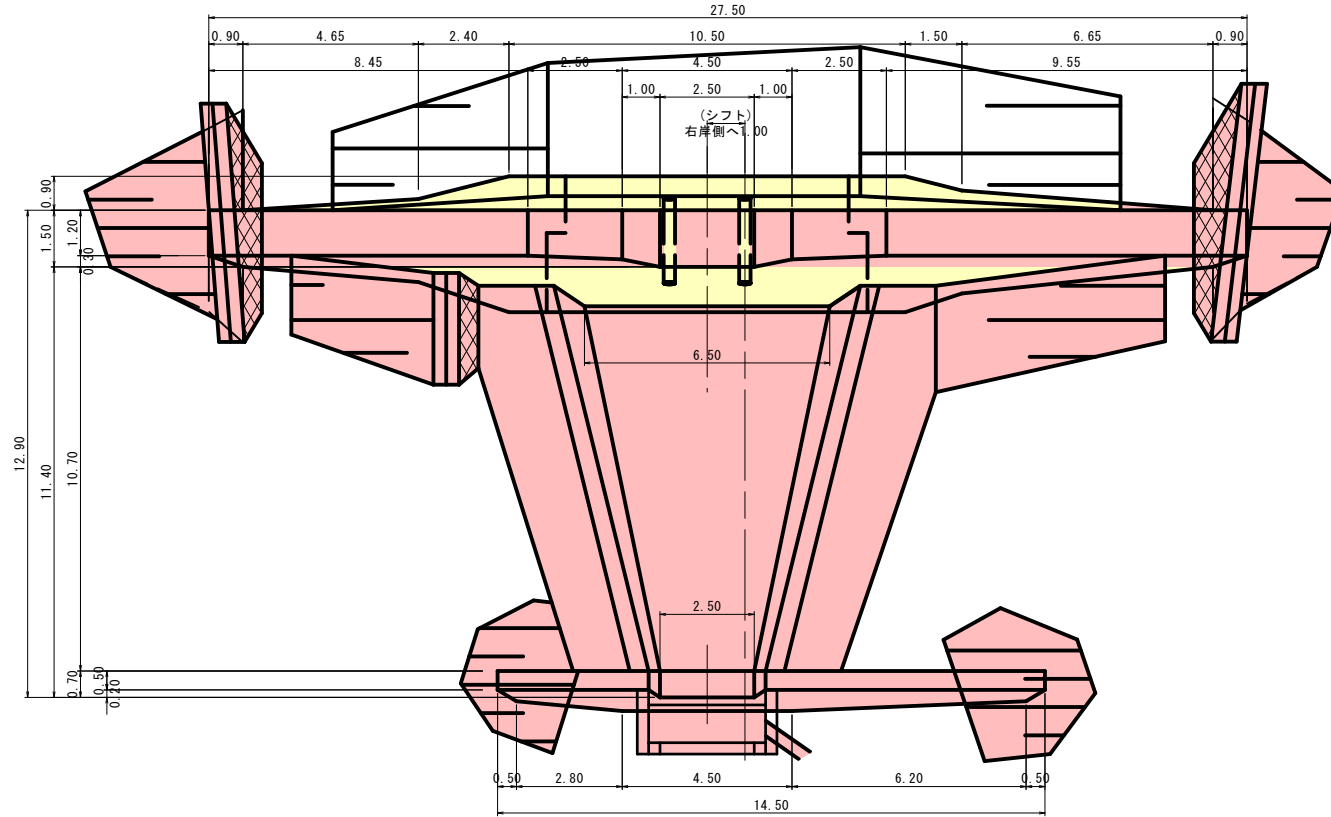


DL=495.00

側面図
S=1:100

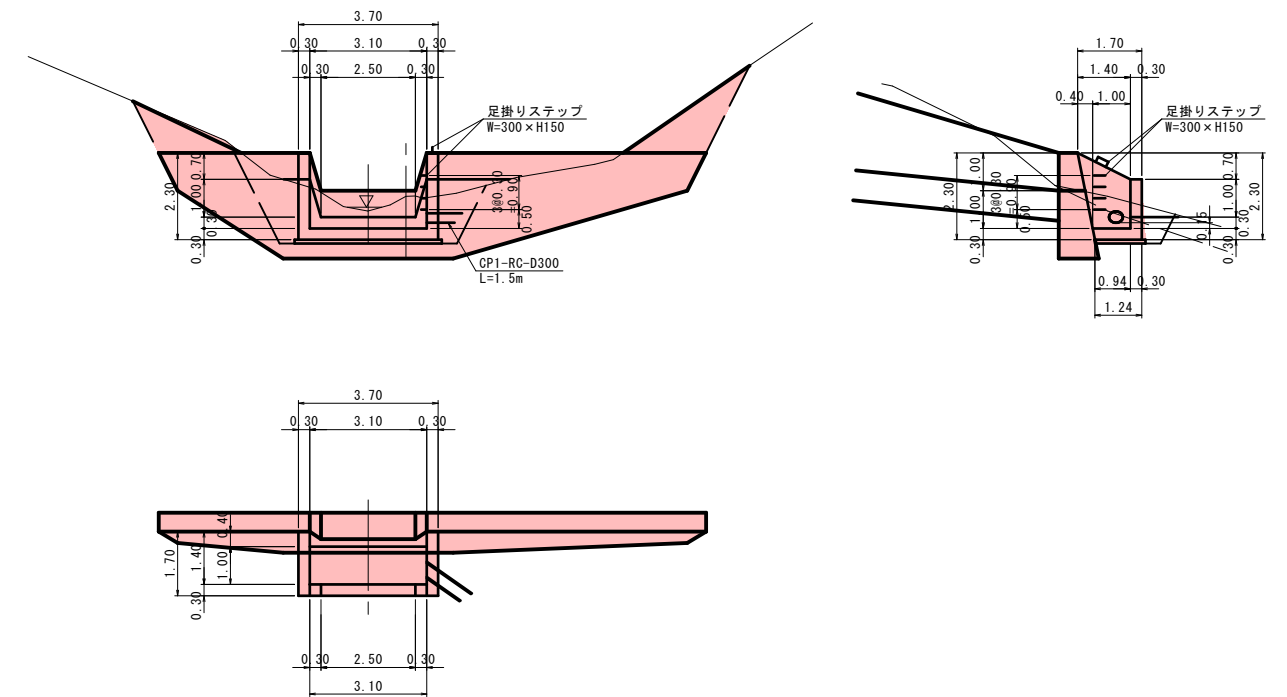


平面図
S=1:100

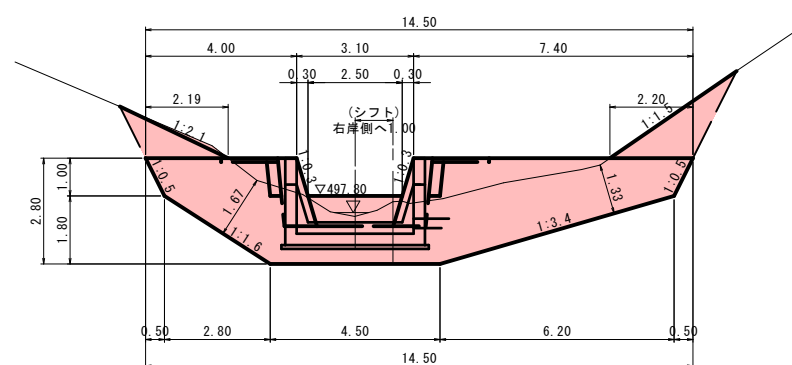


DL=495.00

取付工
S=1:100



垂直壁
S=1:100



起工

地区名	深山口地区		
	板井原地区林地荒廃防止工事及び 深山口地区林地荒廃防止工事		
図名	谷止工一般図		
位置	日野郡江府町俣野地内		
縮尺	1:500	単位	M
図号	全 11 葉中の内 9		
	令和 8 年度施行		鳥取県
	西部総合事務所日野振興センター日野県土整備局		

※A3出力時50%縮小。

