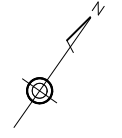
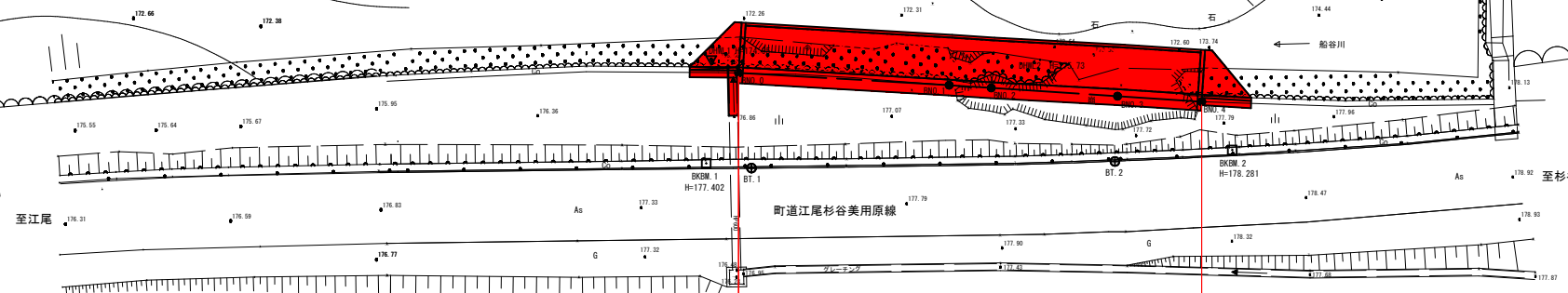


字 駄 飼 場

中国横断道



1/000



- ブロック積基礎 L=32m
- 大型ブロック積(控75cm) A=213m²
- 1号天端コンクリート L=32m
- 復旧延長 L=33.0m
- 管渠工
CP-D600 L=4m
1号小口止工 N=1箇所
- 雑工(すり付け工)
緑石積 A=13m²
2号天端コンクリート L=4m
- 2号小口止工 N=1箇所
雑工(すり付け工)
緑石積 A=14m²
2号天端コンクリート L=4m

6年 国査第 20号
災害

【R6要償 起工】	
河川名	船谷川
船谷川外砂防災害復旧工事 (6年災19号、20号)	
図名	平面図 (其の1)
位置	日野郡江府町大字江尾
縮尺	S=1:250 単位 M
図号	全 19 葉中の内 1
令和 6年度施行	鳥取県
西部総合事務所日野振興センター日野県土整備局	

※A1サイズをA3サイズに縮小しています

標準横断面図

NO.1付近

2号天端コンクリート L=4m
 雑工(すり付け工)
 練石積 A=13m²
 1号小口止工 N=1箇所
 管渠工
 CP-D600 L=4m

復旧延長 L=33.0m
 1号天端コンクリート L=32m
 大型ブロック積(控75cm) A=213m²
 ブロック積基礎 L=32m

2号天端コンクリート L=4m
 雑工(すり付け工)
 練石積 A=14m²
 2号小口止工 N=1箇所

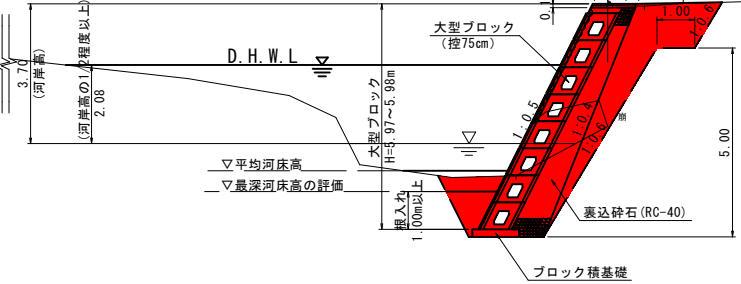
右岸橋水 岸高175.40
 河口=175.40

D.H.W.L 1 H=174.95

D.H.W.L 2 H=175.73

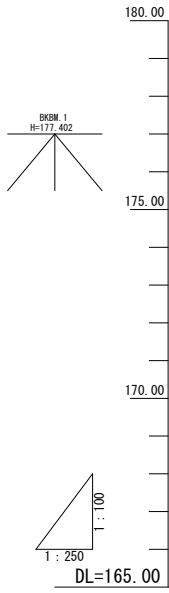
D.H.W.L

▽平均河床高
 ▽最深河床高の評価
 ▽埋入れ高



凡例

左岸高	_____
河床高	_____



被災水位		174.97	175.35	175.42	175.65	175.80	176.28
画面	最深勾配						
	河床勾配	172.37			1=1/40 L=52.2 H=1.81	1:0.02510	173.68
計	最河床深高						
	平均河床高	172.37	172.75	172.82	173.05	173.20	173.68
護岸高	右岸						
	左岸	176.80	177.13	177.52	177.93	177.82	
河床高		172.37	172.57	172.52	172.93	173.65	177.82
追加距離		0.000	15.000	18.000	27.000	33.000	52.200
単距離		0.000	15.000	3.000	9.000	6.000	
測点		NO.0	NO.1	NO.2	NO.3	NO.4	+19.2

6年災害 国査第 20号

【R6翌債 起工】

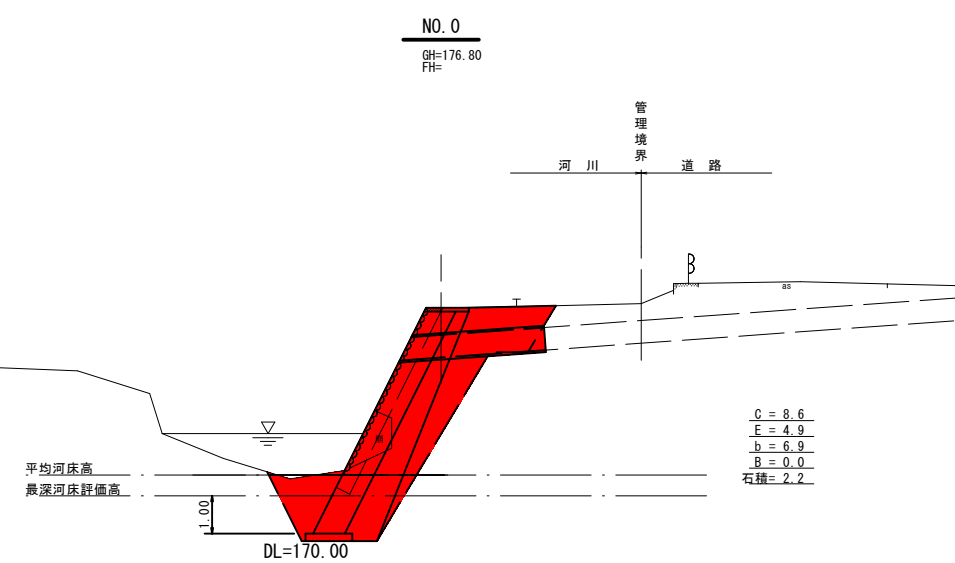
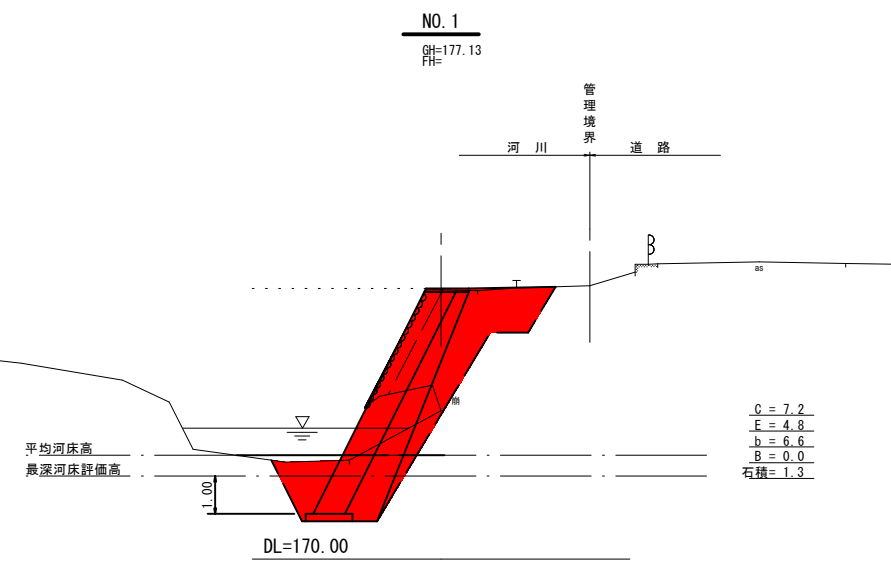
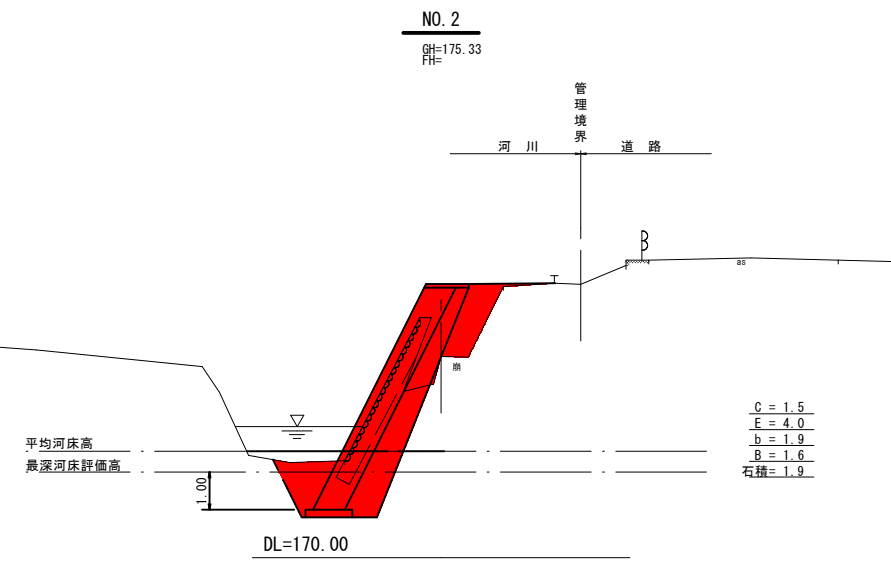
河川名	船谷川		
船谷川外砂防災害復旧工事 (6年災19号、20号)			
図名	縦断面図 (其の)		
位置	日野郡江府町大字江尾		
縮尺	V=1:100 H=1:250	単位	M
図号	全 19 葉中の内 2		
令和	6年度施行		鳥取県
西部総合事務所日野振興センター日野県土整備局			

※A1サイズをA3サイズに縮小しています

D=9.000

D=3.000

D=15.000



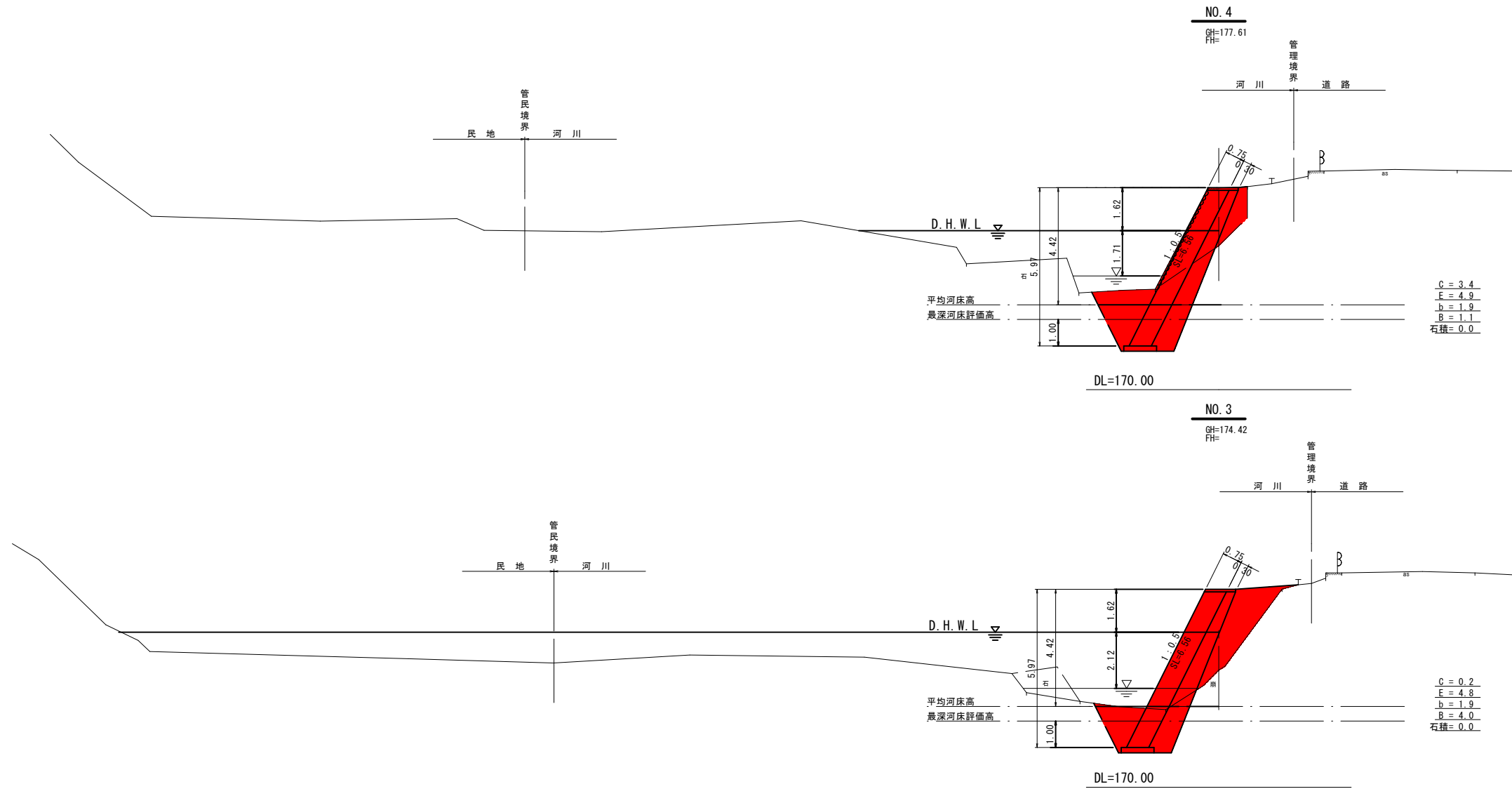
6年災害 国査第 20号

1/2 【R6翠情 起工】

河川名	船谷川		
船谷川外砂防災害復旧工事 (6年災19号、20号)			
図名	横断面図 (其の 1)		
位置	日野郡江府町大字江尾		
縮尺	S=1:100	単位	M
図号	全 19 葉中の内 3		
令和 6年度施行	鳥取県		

西部総合事務所日野振興センター日野県土整備局
※A1サイズをA3サイズに縮小しています

D=6.000



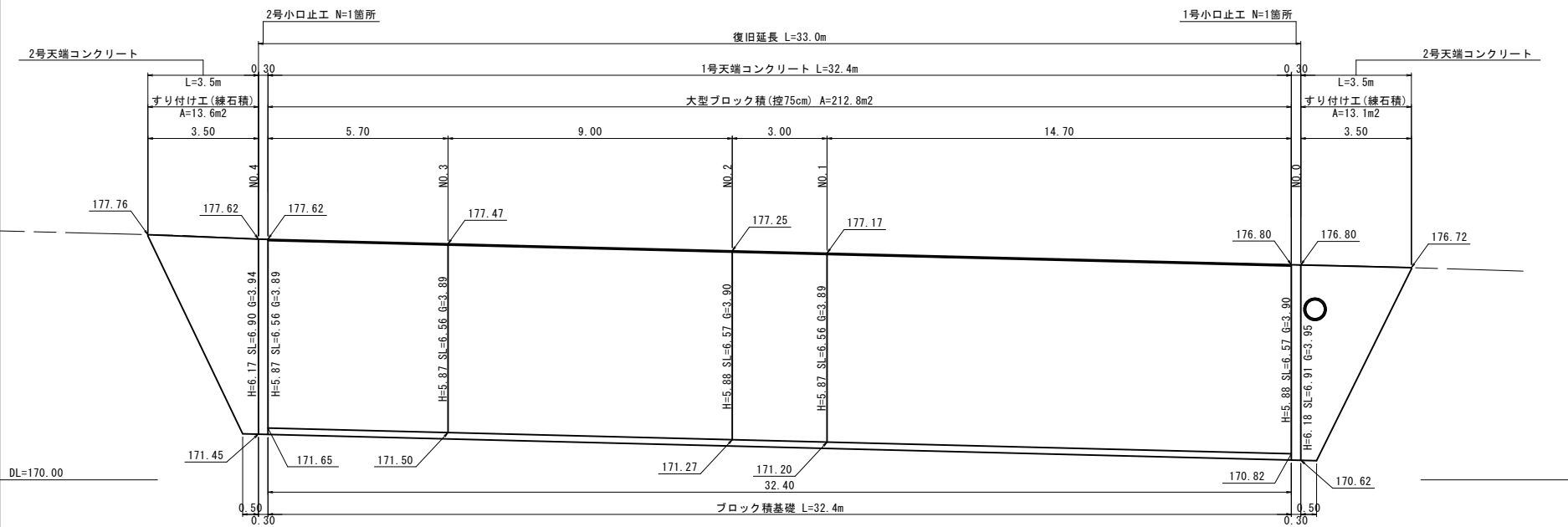
6年災害 国査第 20号

2/2 (R6翠債 起工)

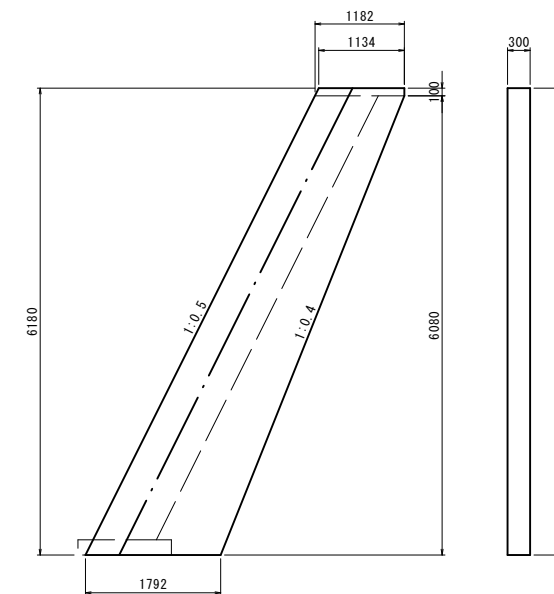
河川名	船谷川		
船谷川外砂防災害復旧工事 (6年災19号、20号)			
図名	横断面図 (其の 2)		
位置	日野郡江府町大字江尾		
縮尺	S=1:100	単位	M
図号	全 19 葉中の内 4		
令和 6年度施行	鳥取県		
西部総合事務所日野振興センター日野県土整備局			

※A1サイズをA3サイズに縮小しています

護岸工展開図
S=1:100



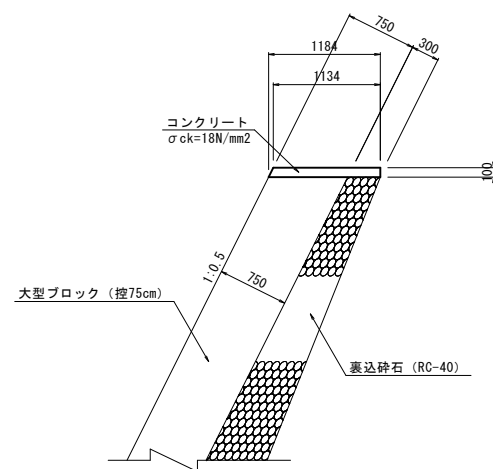
1号小口止工
S=1:50



材料表 1箇所当り

名称	規格	算式	単位	数量
コンクリート	18N/mm ²	$[(1.134+1.182) \times 1/2 \times 0.10 + (1.182+1.792) \times 1/2 \times 6.08] \times 0.30$	m ³	2.75
型枠	無筋	$[(1.134+1.182) \times 1/2 \times 0.10 + (1.182+1.792) \times 1/2 \times 6.08] \times 2 + (6.18 \times 1.118 + 0.10 + 6.08 \times 1.077) \times 0.30$	m ²	22.50
目地材	t=10mm	0.40 × 6.18	m ²	2.47

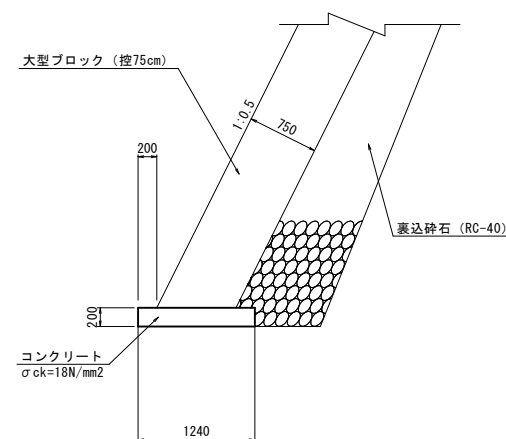
1号天端コンクリート
S=1:40



材料表 10m当り

名称	規格	算式	単位	数量
コンクリート	18N/mm ²	$(1.134+1.184) \times 1/2 \times 0.10 \times 10.0$	m ³	1.16
型枠	小型構造物	$(0.10+0.10 \times 1.118) \times 10.0$	m ²	2.12
目地材	t=10mm	$(1.134+1.184) \times 1/2 \times 0.10$	m ²	0.12

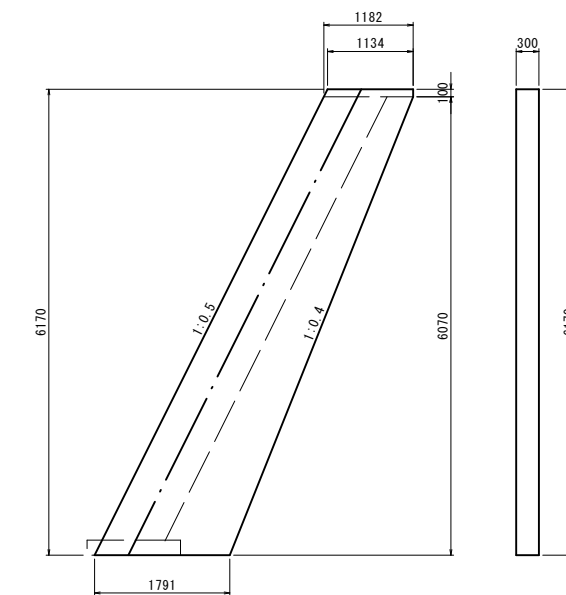
ブロック基礎
S=1:40



材料表 10m当り

名称	規格	算式	単位	数量
コンクリート	18N/mm ²	$1.240 \times 0.20 \times 10.0$	m ³	2.48
型枠	小型構造物	$0.10 \times 2 \times 10.0$	m ²	2.00
基面整正		1.240×10.0	m ²	12.40

2号小口止工
S=1:50



材料表 1箇所当り

名称	規格	算式	単位	数量
コンクリート	18N/mm ²	$[(1.134+1.182) \times 1/2 \times 0.10 + (1.182+1.791) \times 1/2 \times 6.07] \times 0.30$	m ³	2.74
型枠	無筋	$[(1.134+1.182) \times 1/2 \times 0.10 + (1.182+1.791) \times 1/2 \times 6.07] \times 2 + (6.17 \times 1.118 + 0.10 + 6.07 \times 1.077) \times 0.30$	m ²	22.34
目地材	t=10mm	0.40 × 6.17	m ²	2.47

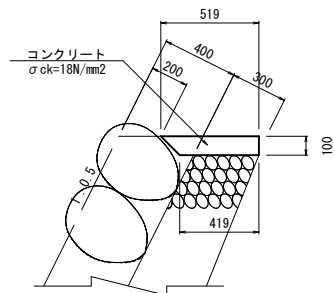
6年災害 国査第 20号

[R6翠償 起工]

河川名	船谷川
船谷川外砂防災害復旧工事 (6年災19号、20号)	
図名	構造図 (其の 1)
位置	日野郡江府町大字江尾
縮尺	図示 単位 M, MM
図号	全 19 葉中の内 5
令和 6年度施行	鳥取県
西部総合事務所日野振興センター日野県土整備局	
※A1サイズをA3サイズに縮小しています	

2号天端コンクリート

S=1:20



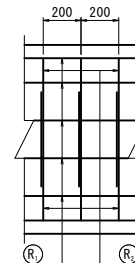
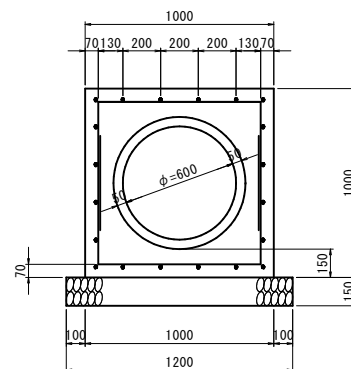
材料表

10m当り

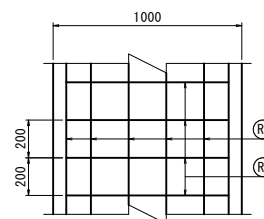
名称	規格	算式	単位	数量
コンクリート	18N/mm2	$(0.519+0.419) \times 1/2 \times 0.10 \times 10.0$	m3	0.47
型枠	小型構造物	0.10 × 10.0	m2	1.00

ヒューム管

S=1:20



鉄筋組立図



材料表

10m当り

名称	規格	算式	単位	数量
ヒューム管	φ600 L=2430	10.0/2.43	本	4.1
コンクリート	18N/mm2	$(1.00 \times 1.00 - \pi/4 \times 0.7^2) \times 10.0$	m3	6.15
型枠	小型構造物	1.00 × 10.0 × 2	m2	20.0
基礎碎石	RC-40	1.20 × 10.0	m2	12.00
縦方向鉄筋	SD345 D13	20 × 1.000 × 0.995 × 10.0	kg	199.00
縦方向鉄筋	SD345 D13	10 × 2.190 × 0.995 × 10.0	m2	217.91

6年 国査第 20号
災害

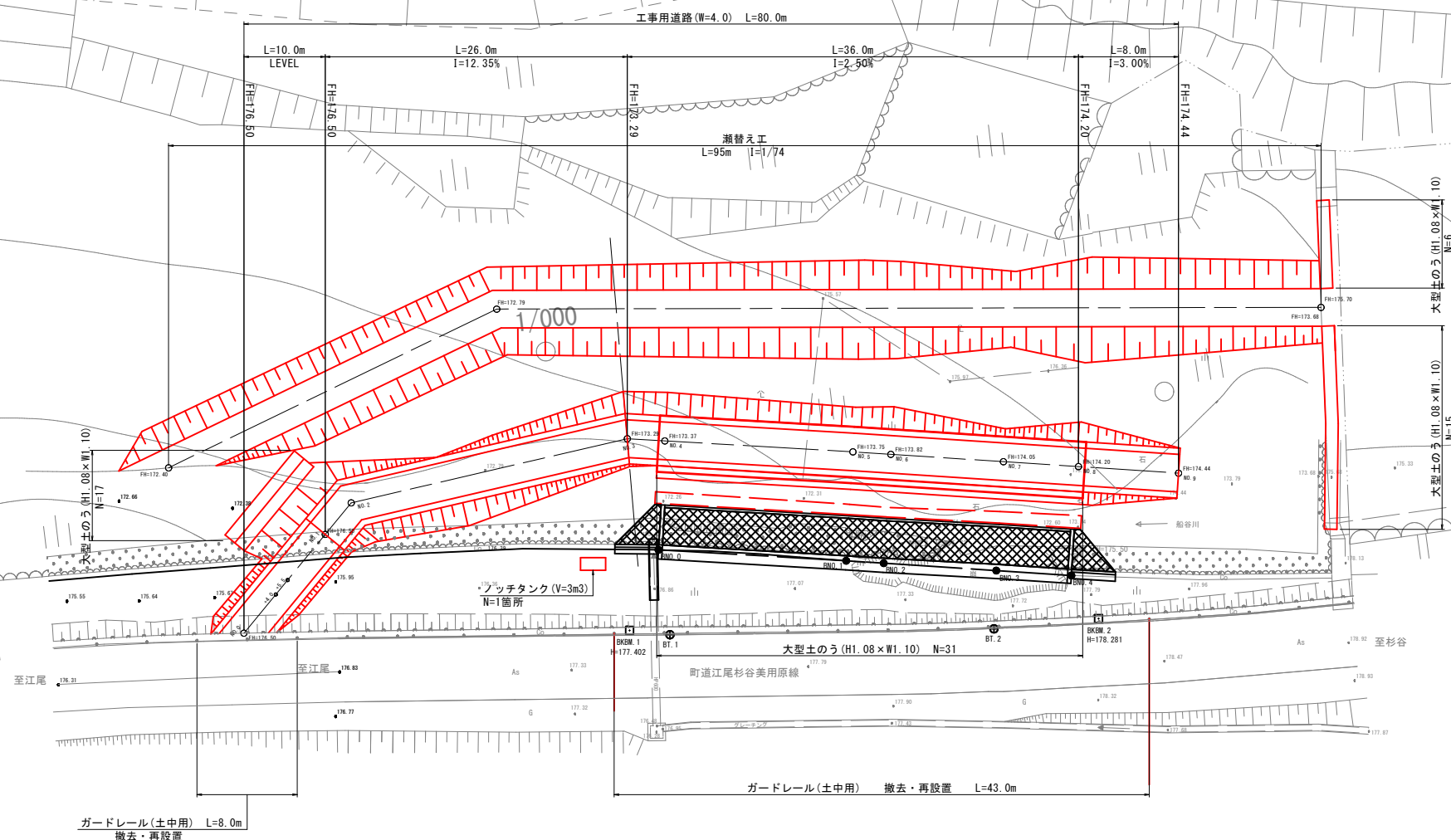
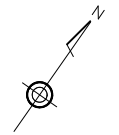
【R6翌債起工】

河川名	船谷川		
	船谷川外砂防災害復旧工事 (6年災19号、20号)		
図名	構造図 (其の2)		
位置	日野郡江府町大字江尾		
縮尺	図示	単位	M,MM
図号	全19葉中の内6		
令和	6年度施行		鳥取県
西部総合事務所日野振興センター日野県土整備局			

※A1サイズをA3サイズに縮小しています

字 駄 飼 場

中国横断道

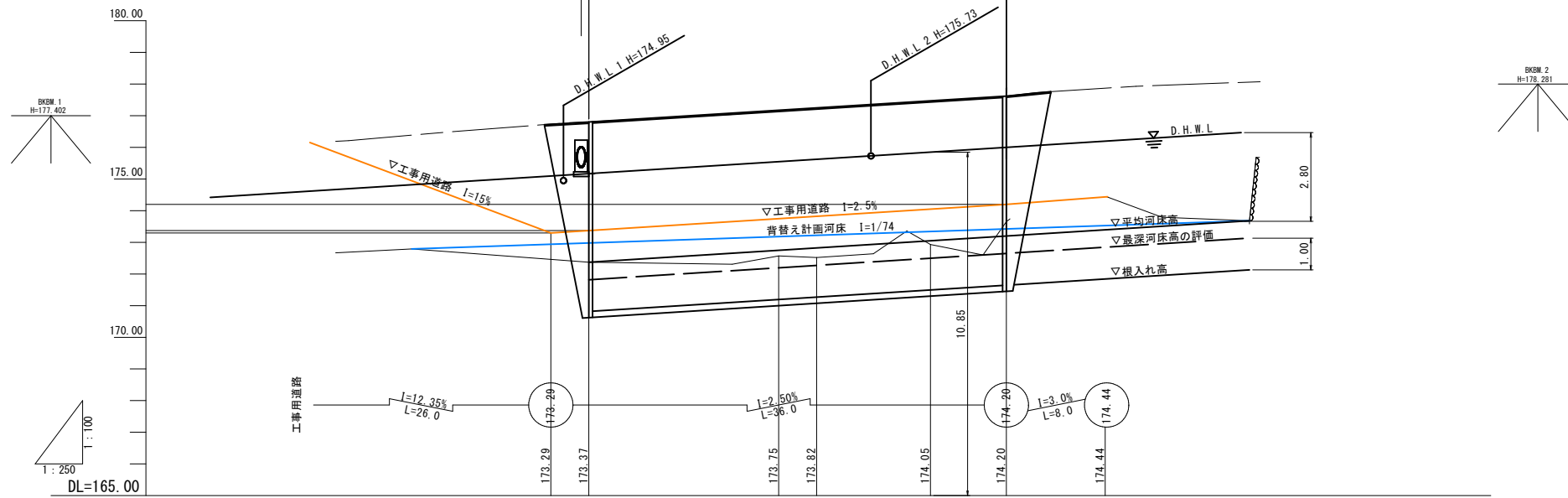


6年 国査第 20号
災害

(参考図)
R6 翠償 起工

河川名	船谷川
船谷川外砂防災害復旧工事 (6年災19号、20号)	
図名	仮設平面図
位置	日野郡江府町大字江尾
縮尺	S=1:250 単位 M
図号	全 19 葉中の内 7
令和 6年度施行	鳥取県
西部総合事務所日野振興センター日野県土整備局	
※A1サイズをA3サイズに縮小しています	

凡例	
左岸高	——
河床高	——



測点	単距離	追加距離	河床高	護岸高		計平均河床高	河床高	河床勾配	最深勾配	被災水位
				左岸	右岸					
No. 0	0.000	0.000	172.37	176.80	172.37	172.37	172.37	172.37	174.97	
No. 1	15.000	15.000	172.57	177.13	172.75	172.75	172.75	172.75	175.35	
No. 2	3.000	18.000	172.52		172.82	172.82	172.82	172.82	175.42	
No. 3	9.000	27.000	172.93		173.05	173.05	173.05	173.05	175.65	
No. 4	6.000	33.000	173.65	177.82	173.20	173.20	173.20	173.20	175.80	
+19.2		52.200			173.68	173.68	173.68	173.68	176.28	

6年 国査第 20号
災害

(参考図)
【R6翌償 起工】

河川名	船谷川		
位置	船谷川外砂防災害復旧工事 (6年災19号、20号)		
図名	仮設縦断面図		
位置	日野郡江府町大字江尾		
縮尺	V=1:100 H=1:250	単位	M
図号	全 19 葉中の内 8		

令和 6年度施行 鳥取県
西部総合事務所日野振興センター日野県土整備局
※A1サイズをA3サイズに縮小しています

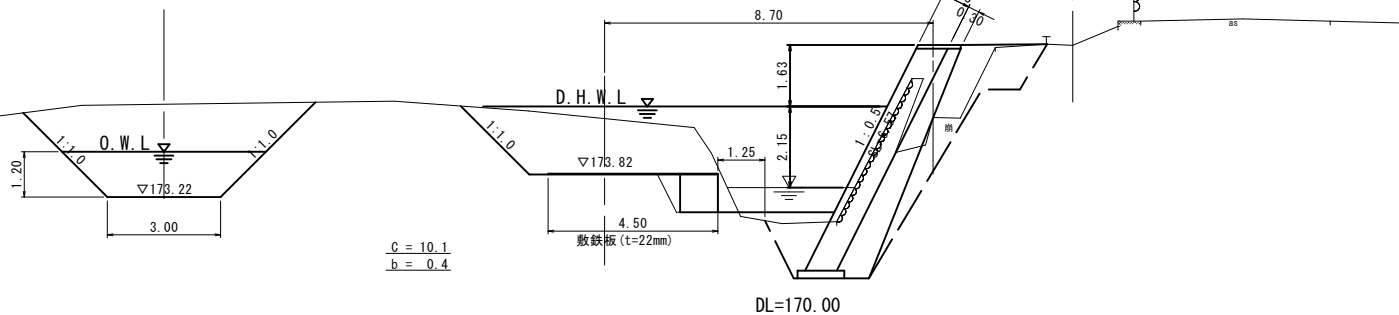
D=9.000

D=3.000

D=15.000

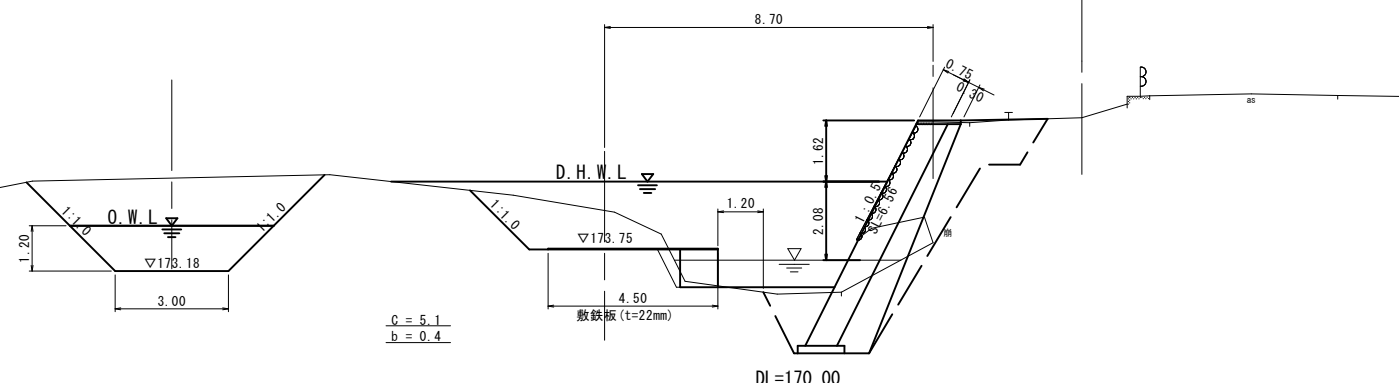
NO. 2
GH=175.33
FH=

管理境界
河川
道路



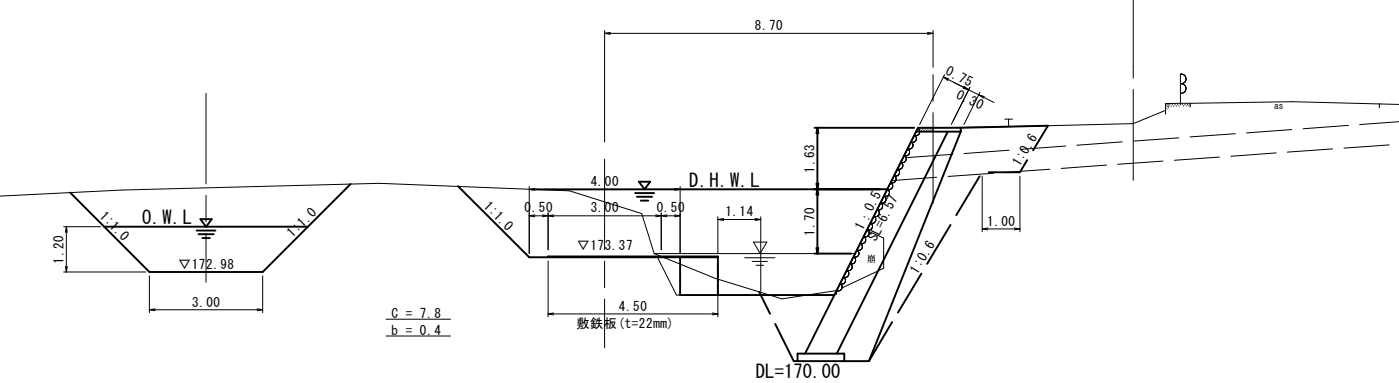
NO. 1
GH=177.13
FH=

管理境界
河川
道路



NO. 0
GH=176.80
FH=

管理境界
河川
道路



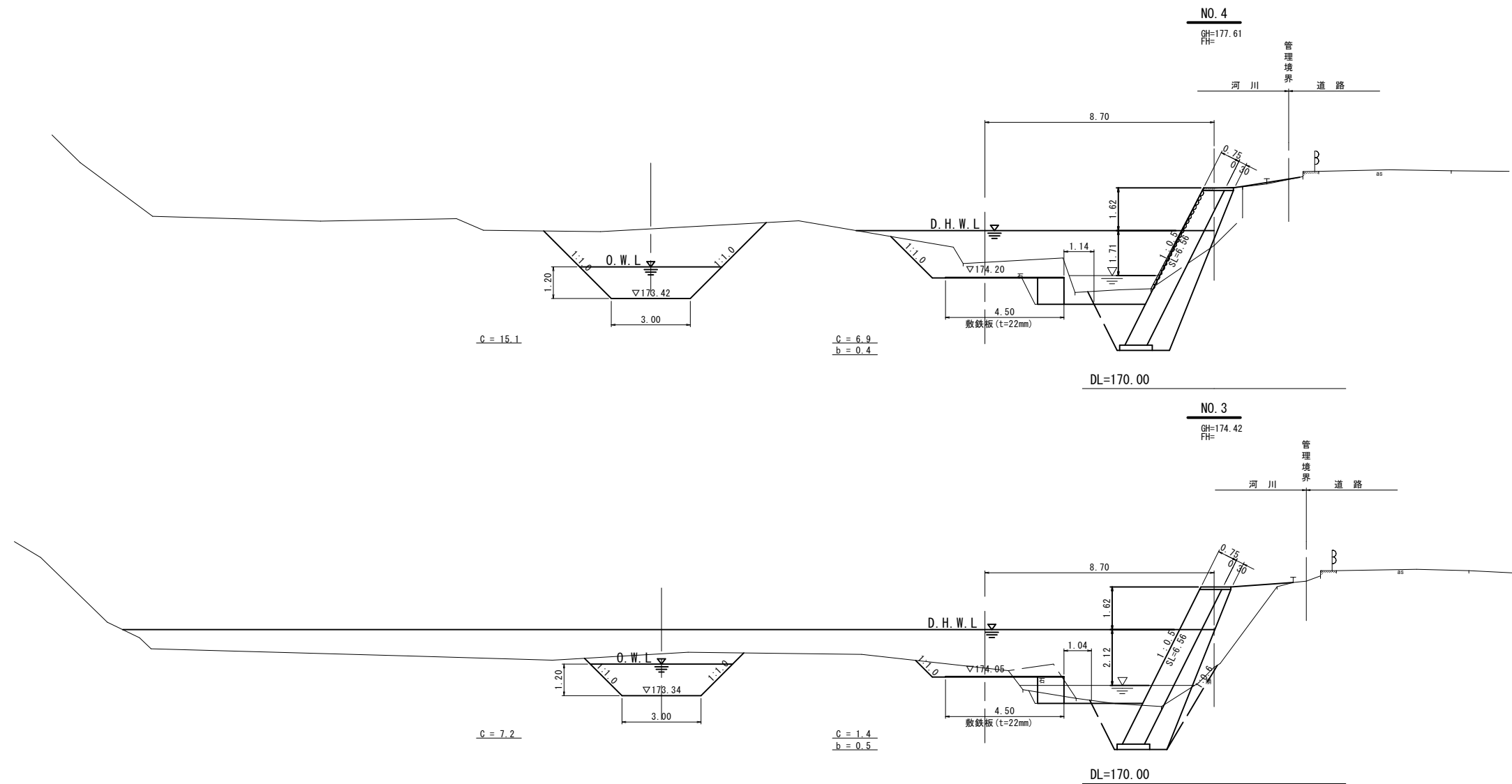
6年
災害
国査第 20号

① (参考図)
② 【R6翌債 起工】

河川名	船谷川		
図名	船谷川外砂防災復旧工事 (6年災19号、20号)		
位置	仮設横断面図(其の1)		
位置	日野郡江府町大字江尾		
縮尺	S=1:100	単位	M
図号	全 19 葉中の内 9		
令和	6年度施行	鳥取県	

西部総合事務所日野振興センター日野県土整備局
※A1サイズをA3サイズに縮小しています

D=6.000



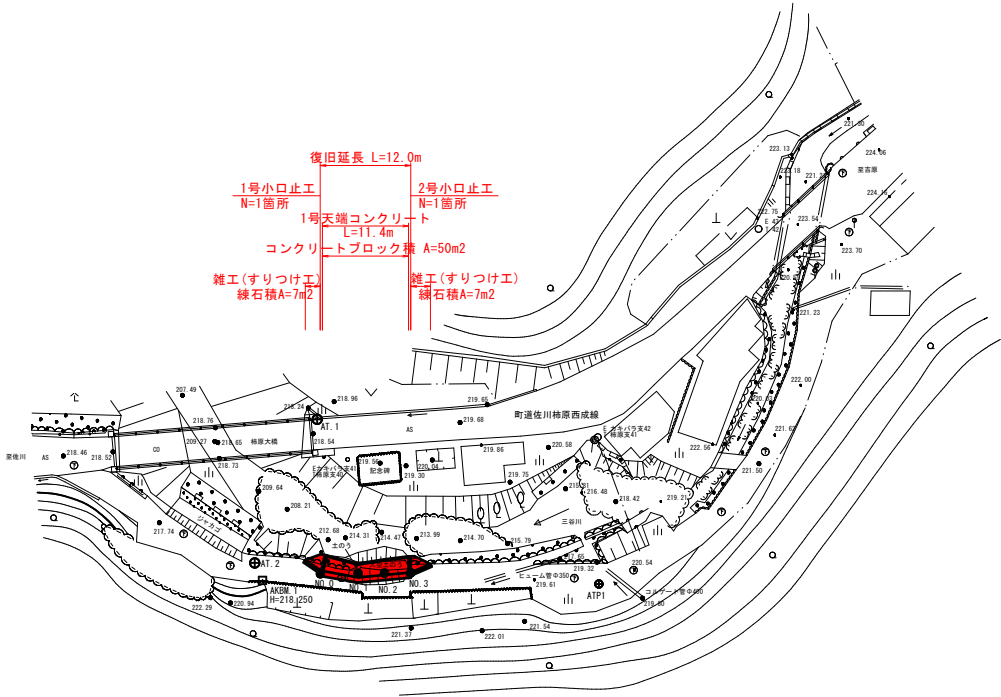
6年
災害 国査第 20号

2
2 (参考図)
(R6翌債 起工)

河川名	船谷川		
図名	船谷川外砂防災害復旧工事 (6年災19号、20号)		
位置	仮設横断面図(其の2)		
位置	日野郡江府町大字江尾		
縮尺	S=1:100	単位	M
図号	全 19 葉中の内 10		
令和	6年度施行		鳥取県
西部総合事務所日野振興センター日野県土整備局			

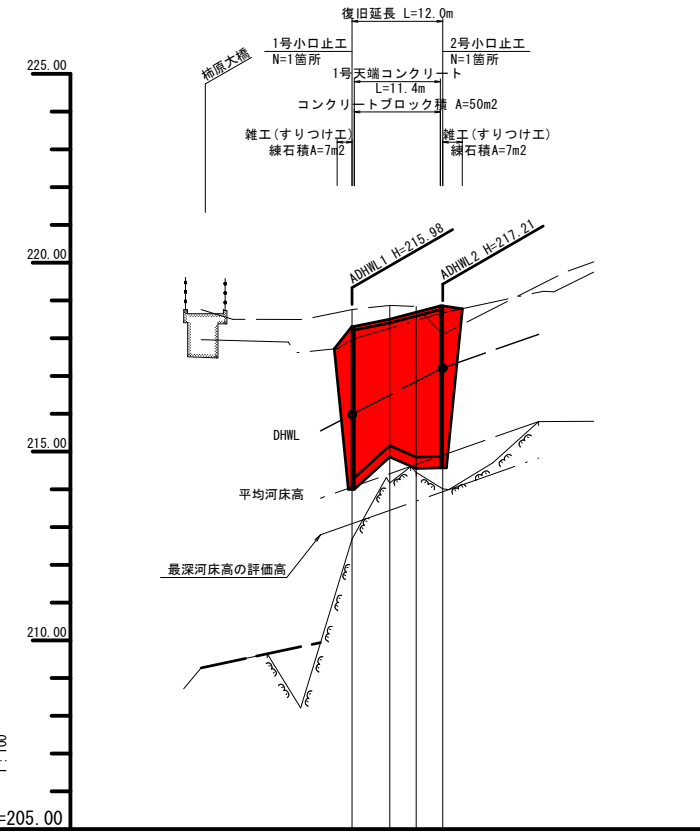
※A1サイズをA3サイズに縮小しています

平面図
S=1:500

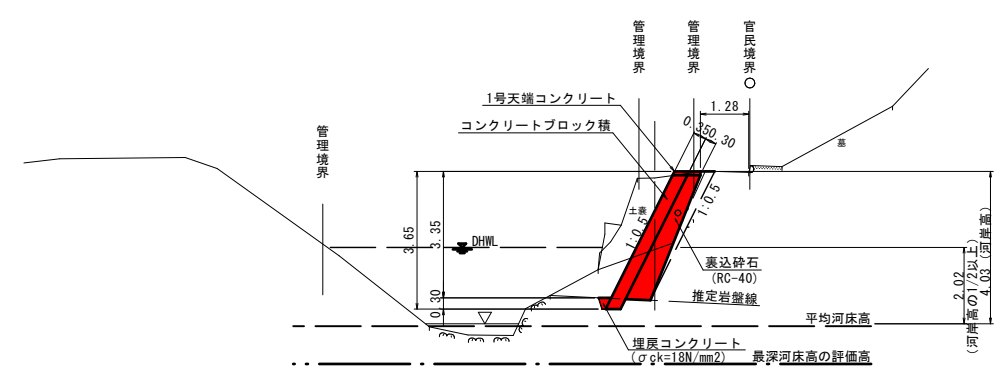


縦断面図
V=1:100
H=1:500

凡例	
右岸高	—
左岸高	—
河床高	—



標準断面図
S=1:100



被災水位	215.98	216.49	216.85	217.21
河床勾配	I=1/14, H=2.03m, L=28.88m			
河床深配	213.70	215.79		
河床最高	212.68	214.41	214.65	214.90
河床平均高	214.05	214.41	214.65	214.90
右岸高	212.68	217.97		
左岸高	214.05	214.17	214.45	218.67
河床高	212.68	214.17	214.45	214.01
追加距離	0.000	5.000	8.500	12.000
単距離	0.000	5.000	3.500	3.500
測点	NO.0	NO.1	NO.2	NO.3

6年災害 国査第 19号

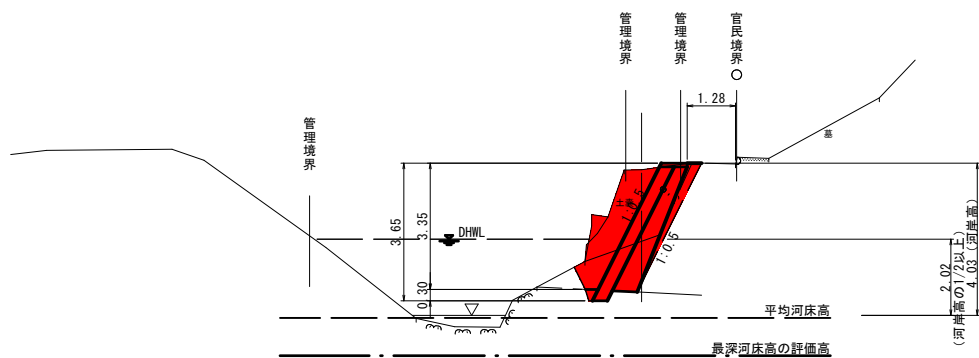
[R6翌債 起工] 令和6年11月18日 作成

河川名	三谷川
船谷川外砂防災害復旧工事 (6年災19号、20号)	
図名	平面図・縦断面図・標準断面図
位置	日野郡江府町大字柿原
縮尺	図示 単位 M
図号	全 19 葉中の内 11
令和 6年度施行 鳥取県	
西部総合事務所日野振興センター日野県土整備局	
※A1サイズをA3サイズに縮小しています	

D=3.500

NO. 1

GH=218.33
FH=

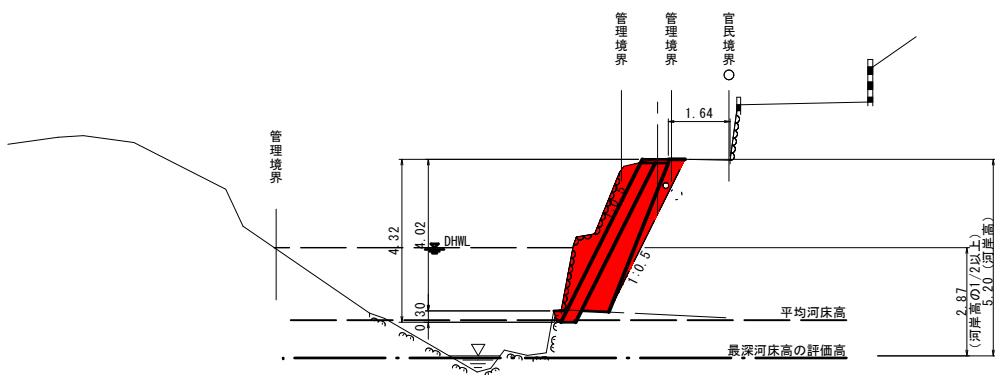


土工凡例		
掘削	C	6.0
床掘(土砂)	E	0.1
床掘(岩)	E'	0.2
盛土	B	0.0
埋戻(土砂)	b	1.2
埋戻コンクリート	b'	0.1
石積取壊し		0.0

DL=205.00

NO. 0

GH=218.33
FH=



土工凡例		
掘削	C	4.4
床掘(土砂)	E	0.1
床掘(岩)	E'	0.2
盛土	B	0.0
埋戻(土砂)	b	0.8
埋戻コンクリート	b'	0.1
石積取壊し		4.6

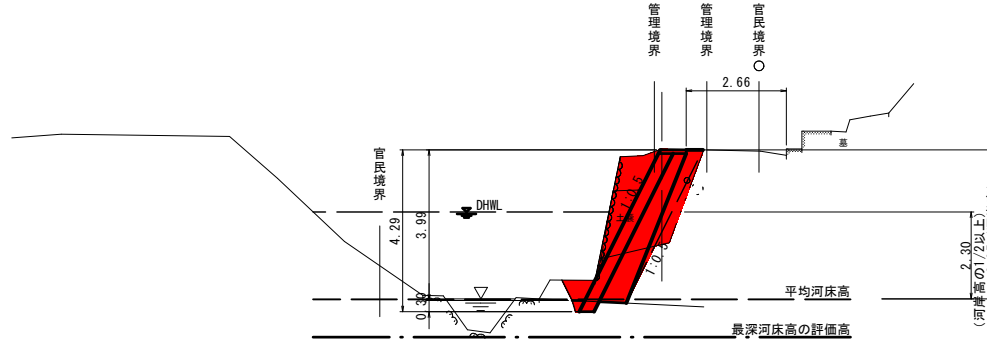
DL=205.00

D=5.000

D=3.500

NO. 3

GH=218.88
FH=

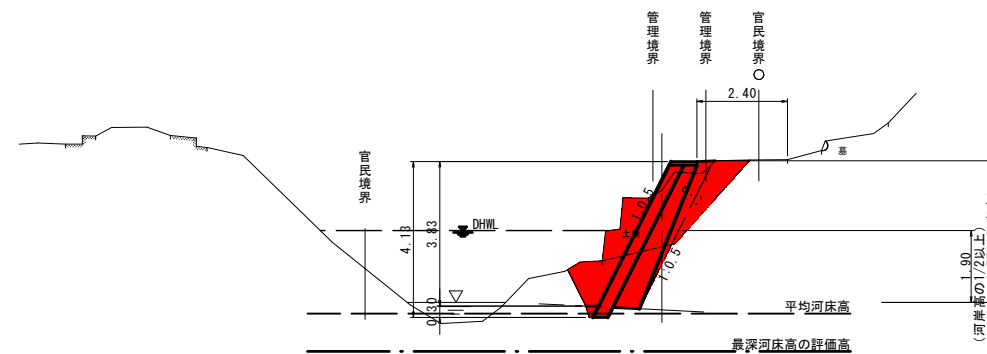


土工凡例		
掘削	C	5.0
床掘(土砂)	E	0.1
床掘(岩)	E'	0.2
盛土	B	0.0
埋戻(土砂)	b	1.2
埋戻コンクリート	b'	0.1
石積取壊し		3.8

DL=205.00

NO. 2

GH=217.92
FH=



土工凡例		
掘削	C	4.3
床掘(土砂)	E	0.1
床掘(岩)	E'	0.2
盛土	B	0.0
埋戻(土砂)	b	1.9
埋戻コンクリート	b'	0.1
石積取壊し		0.0

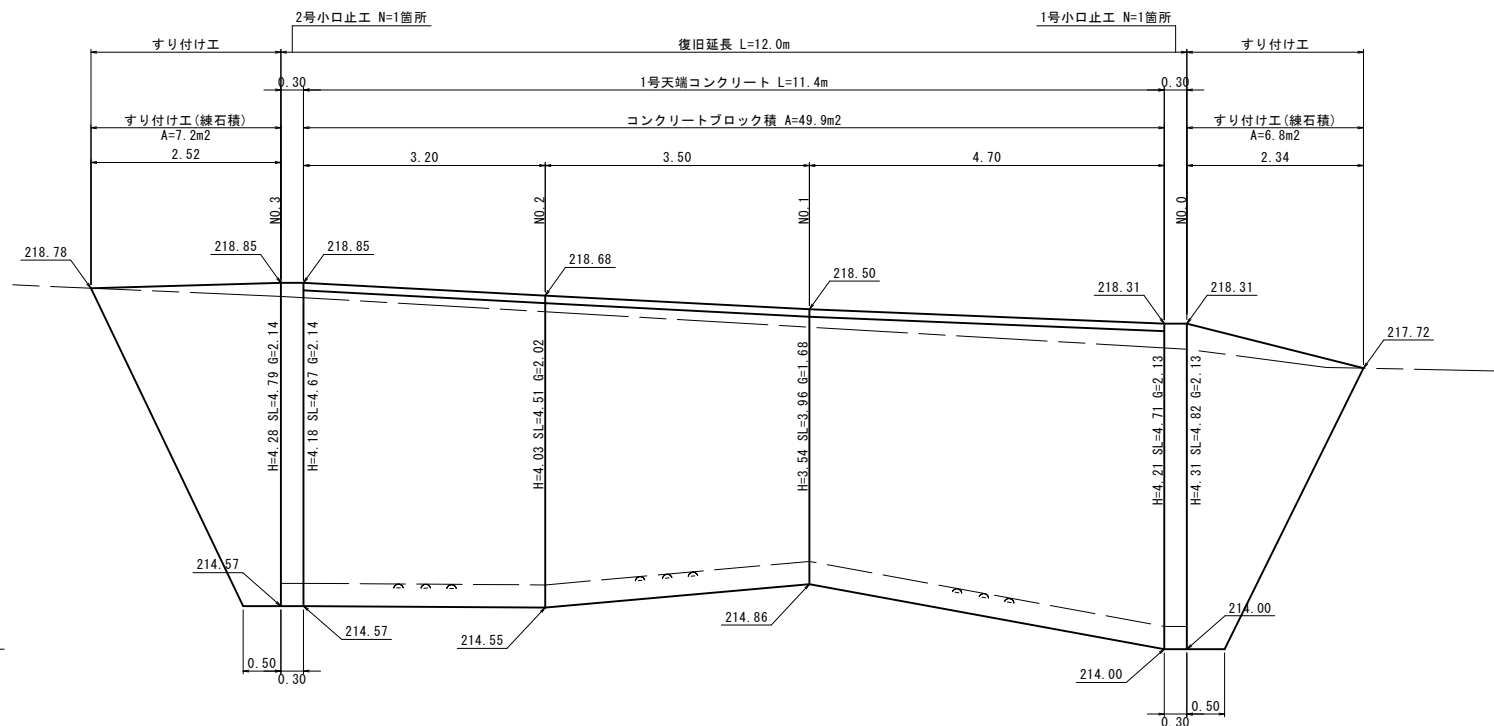
DL=205.00

6年災害 国査第 19号

【R6翌債 起工】 令和6年11月18日 作成

河川名	三谷川		
船谷川外砂防災害復旧工事 (6年災19号、20号)			
図名	横断面図 (其の)		
位置	日野郡江府町大字柿原		
縮尺	S=1:100	単位	M
図号	全 19 葉中の内 12		
令和	6年度施行	鳥取県	
西部総合事務所日野振興センター日野県土整備局			
※A1サイズをA3サイズに縮小しています			

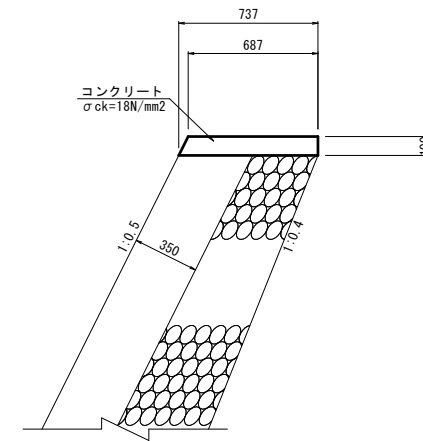
護岸工展開図
S=1:50



DL=214.00

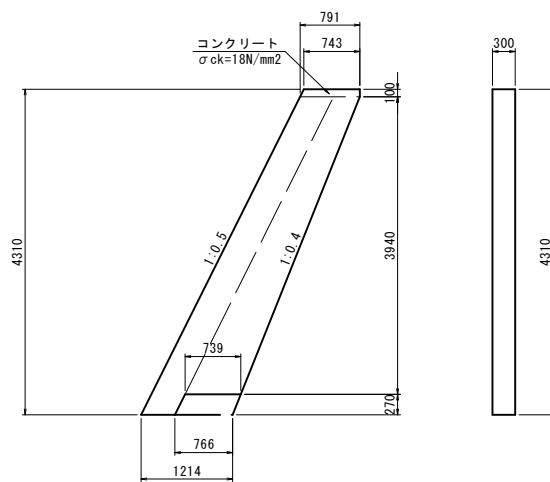
※伸縮目地の間隔は10m以下とすること。

1号天端コンクリート
S=1:20



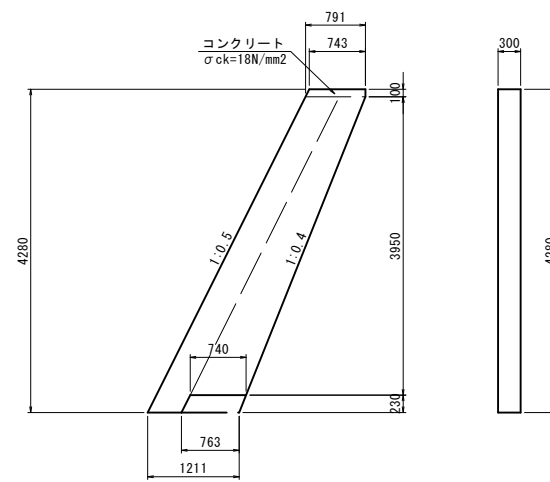
名称	規格	算式	単位	数量
コンクリート	18N/mm2	$(0.687+0.737) \times 1/2 \times 0.10 \times 10.0$	m3	0.712
型枠	小型構造物	$(0.10+0.10 \times 1.118) \times 10.0$	m2	2.118
目地材	t=10mm	$(0.687+0.737) \times 1/2 \times 0.10$	m2	0.071

1号小口止工
S=1:50



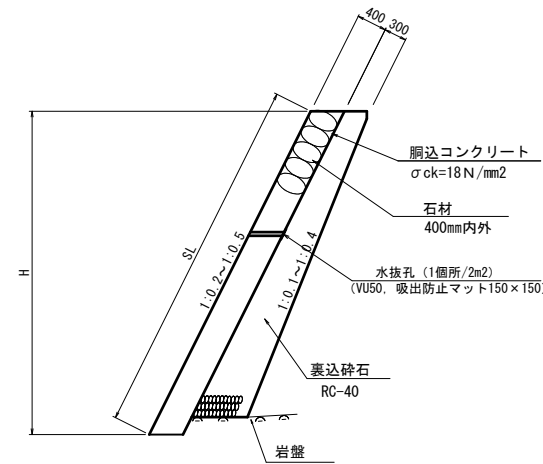
名称	規格	算式	単位	数量
コンクリート	18N/mm2	$[(0.743+0.791) \times 1/2 \times 0.10 + (0.791+1.214) \times 1/2 \times 4.21 - (0.739+0.766) \times 1/2 \times 0.27] \times 0.30$	m3	1.228
型枠	無筋	$[(0.743+0.791) \times 1/2 \times 0.10 + (0.791+1.214) \times 1/2 \times 4.21 - (0.739+0.766) \times 1/2 \times 0.27] \times 2 + [(4.31+0.27) \times 1.118+0.10 + 3.94 \times 1.077] \times 0.30$	m2	11.027
目地材	t=10mm	$[(0.743+0.791) \times 1/2 \times 0.10 + (0.791+1.214) \times 1/2 \times 4.21 - (0.739+0.766) \times 1/2 \times 0.27] \times 2$ ※目地材は上下流面の合計	m2	8.188

2号小口止工
S=1:50



名称	規格	算式	単位	数量
コンクリート	18N/mm2	$[(0.743+0.791) \times 1/2 \times 0.10 + (0.791+1.211) \times 1/2 \times 4.18 - (0.740+0.763) \times 1/2 \times 0.23] \times 0.30$	m3	1.226
型枠	無筋	$[(0.743+0.791) \times 1/2 \times 0.10 + (0.791+1.211) \times 1/2 \times 4.18 - (0.740+0.763) \times 1/2 \times 0.23] \times 2 + [(4.28+0.23) \times 1.118+0.10 + 3.95 \times 1.077] \times 0.30$	m2	10.995
目地材	t=10mm	$[(0.743+0.791) \times 1/2 \times 0.10 + (0.791+1.211) \times 1/2 \times 4.18 - (0.740+0.763) \times 1/2 \times 0.23] \times 2$ ※目地材は上下流面の合計	m2	8.176

すりつけ工
S=1:50

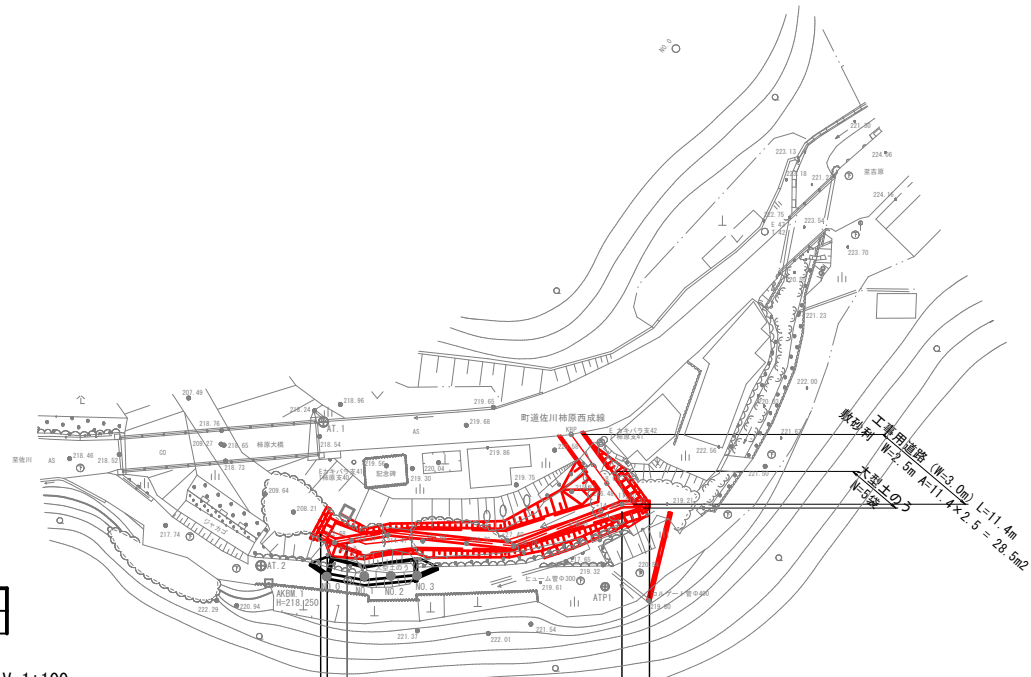


6年災害 国査第 19号

河川名	三谷川
船谷川外砂防災害復旧工事 (6年災19号、20号)	
図名	構造図 (其の)
位置	日野郡江府町大字柿原
縮尺	図示 単位 M,MM
図号	全 19 葉中の内 13
令和 6年度施行	鳥取県
西部総合事務所日野振興センター日野県土整備局	
※A1サイズをA3サイズに縮小しています	

仮設平面図

S=1:500

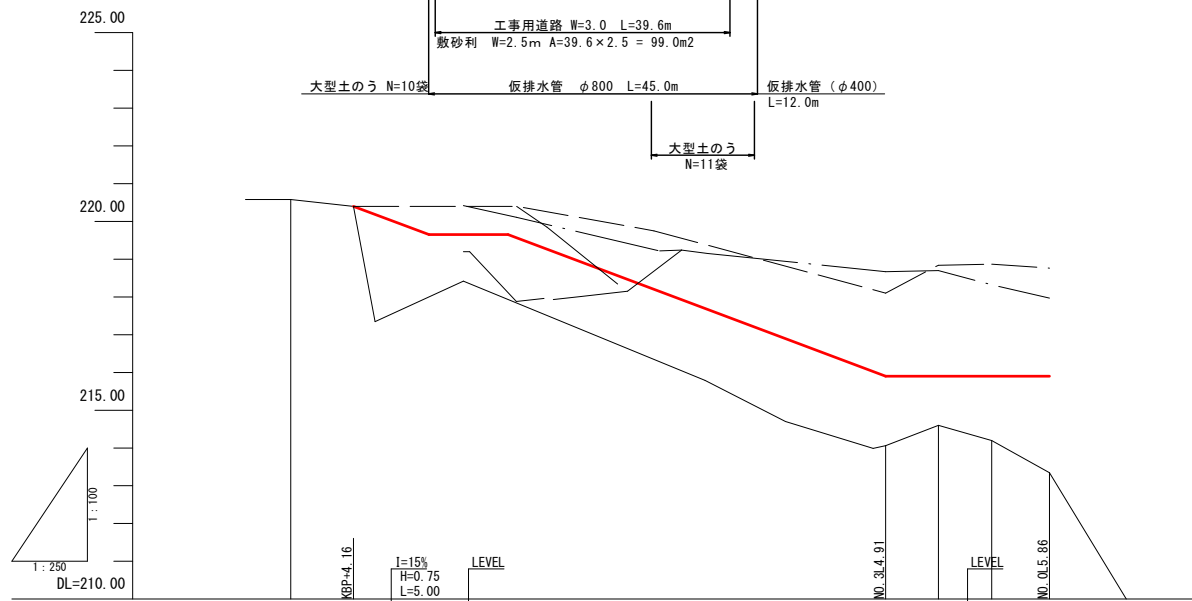


凡例

右岸高	——
左岸高	——

縦断面図

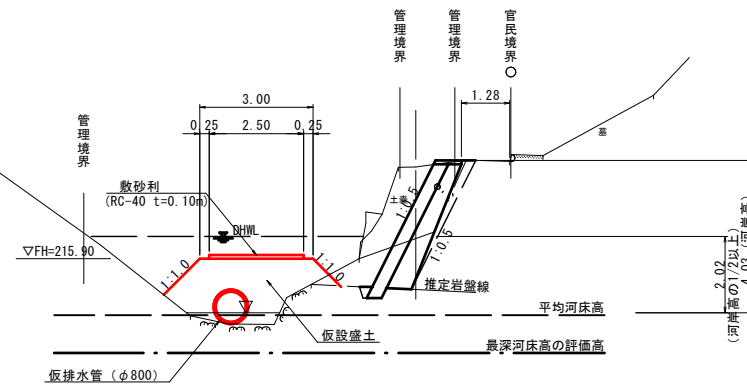
V=1:100
H=1:250



勾配		220.40	219.65	219.65		215.90	215.90	215.90	215.90
盛土						1.84	1.30	1.70	2.55
切土		0.00				0.00	0.00	0.00	0.00
計画高		220.50				215.90	215.90	215.90	215.90
地盤高		220.50				214.00	214.60	214.20	213.34
追加距離		0.00				41.72	41.72	41.72	44.03
単距離		0.00				39.40	3.50	3.50	3.82
測点	NSP					NO.3 L4.91	NO.2 L4.57	NO.1 L4.33	NO.0 L3.86

標準断面図

S=1:100



6年災害	国査第 19号
------	---------

(参考図) R6翌償(起工) 令和6年11月18日 作成

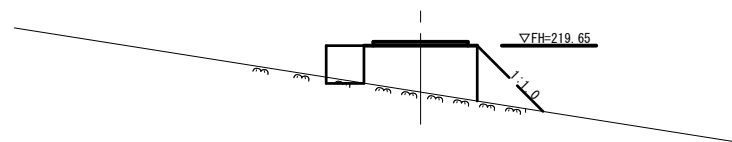
河川名	三谷川		
船谷川砂防災害復旧工事 (6年災19号、20号)			
図名	仮設平面図・縦断面図・標準断面図		
位置	日野郡江府町大字柿原		
縮尺	図示	単位	M
図号	全 19 葉中の内 14		
令和 6年度施行	鳥取県		
西部総合事務所日野振興センター日野県土整備局			
※A1サイズをA3サイズに縮小しています			

D=3.000

D=3.400

D=13.000

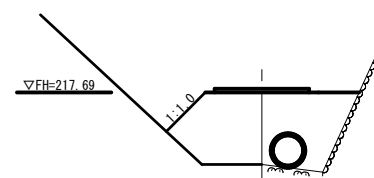
(ペーロケ)
KBP+11.4
GH=218.42
FH=



土工凡例		
盛土	B	3.7

DL=210.00

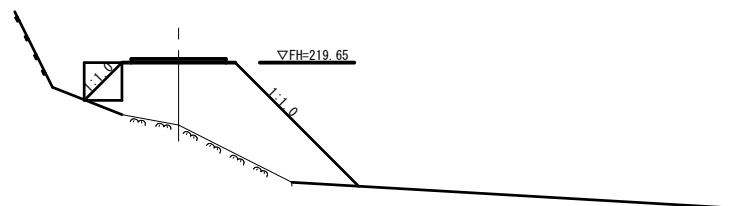
(ペーロケ)
KBP+27.4
GH=215.79
FH=



土工凡例		
盛土	B	8.1

DL=210.00

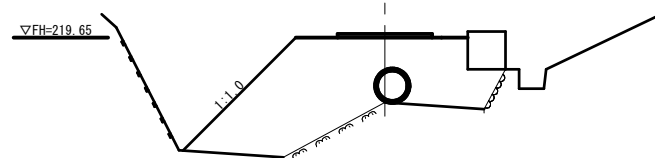
(ペーロケ)
KBP+8.0
GH=218.00
FH=



土工凡例		
盛土	B	10.5 (10.0)

DL=210.00

(ペーロケ)
KBP+14.4
GH=217.93
FH=



土工凡例		
盛土	B	15.0

DL=210.00

6年災害 国査第 19号

(参考図) 令和6年11月18日 作成
【R6翠價 起工】

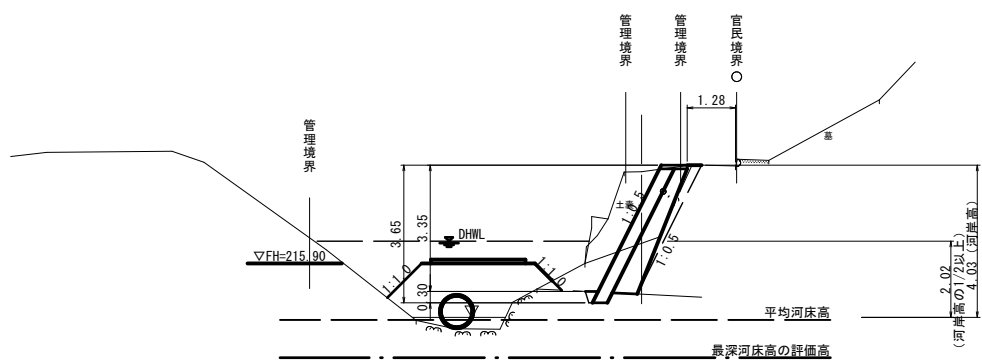
河川名	三谷川		
船谷川砂災害復旧工事 (6年災19号、20号)			
図名	仮設横断面図(其の1)		
位置	日野郡江府町大字柿原		
縮尺	S=1:100	単位	M
図号	全 19 葉中の内 15		
令和	6年度施行	鳥取県	
西部総合事務所日野振興センター日野県土整備局			

※A1サイズをA3サイズに縮小しています

D=3.500

NO. 1

GH=218.33
FH=

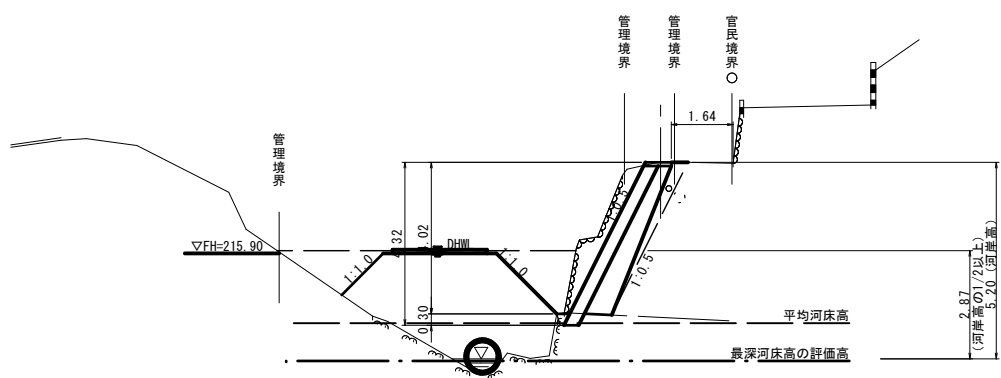


土工凡例		
盛土	B	5.4

DL=205.00

NO. 0

GH=218.33
FH=



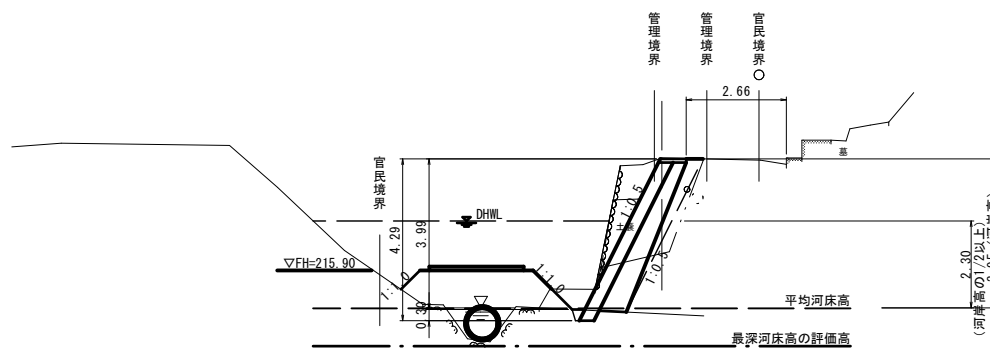
土工凡例		
盛土	B	11.7

DL=205.00

D=12.000

NO. 3

GH=218.88
FH=

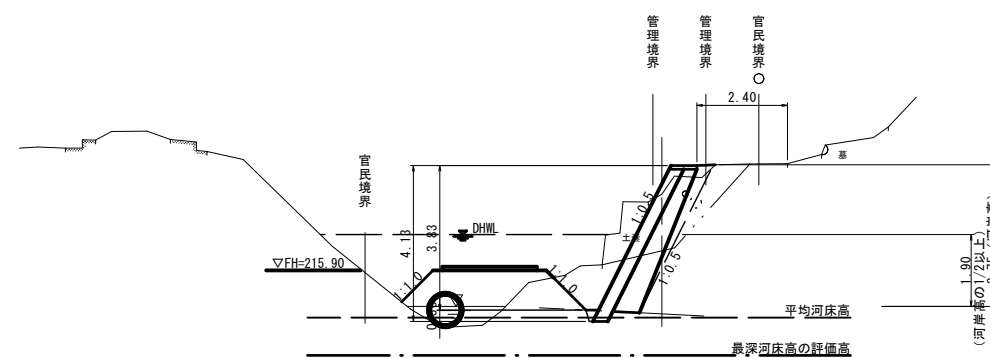


土工凡例		
盛土	B	4.4

DL=205.00

NO. 2

GH=217.92
FH=



土工凡例		
盛土	B	3.8

DL=205.00

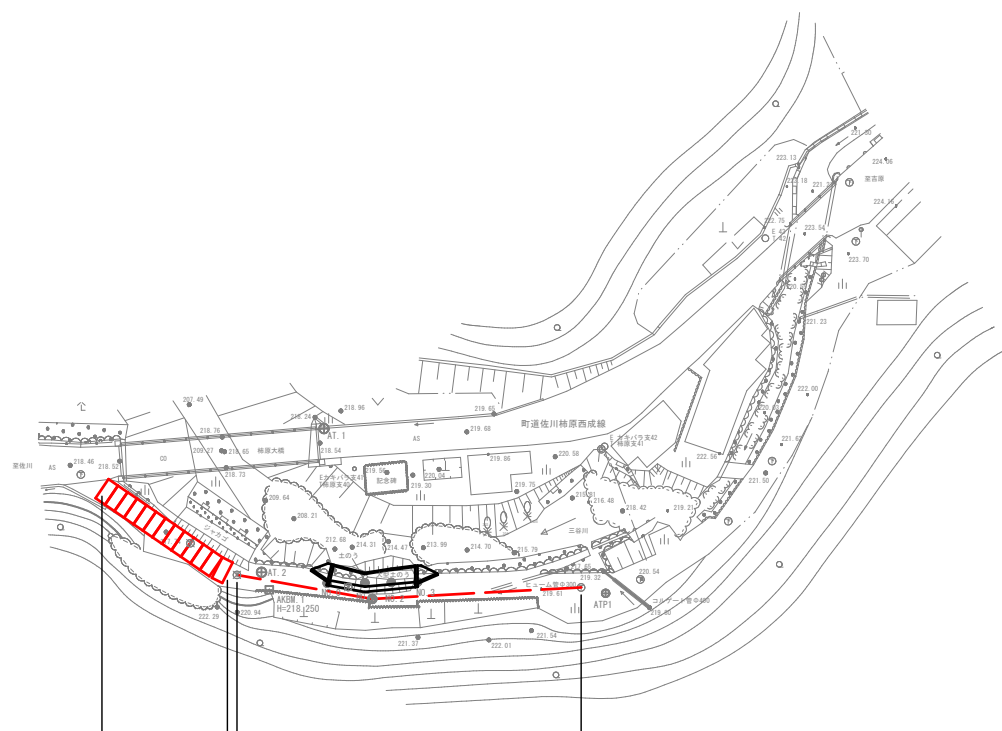
6年 国査第 19号
災害

(参考図)
【R6翠償 起工】 令和6年11月18日 作成

河川名	三谷川		
船谷川外砂防災害復旧工事 (6年災19号、20号)			
図名	仮設横断面図(其の2)		
位置	日野郡江府町大字柿原		
縮尺	S=1:100	単位	M
図号	全 19 葉中の内 16		
令和 6年度施行	鳥取県		
西部総合事務所日野振興センター日野県土整備局			
※A1サイズをA3サイズに縮小しています			

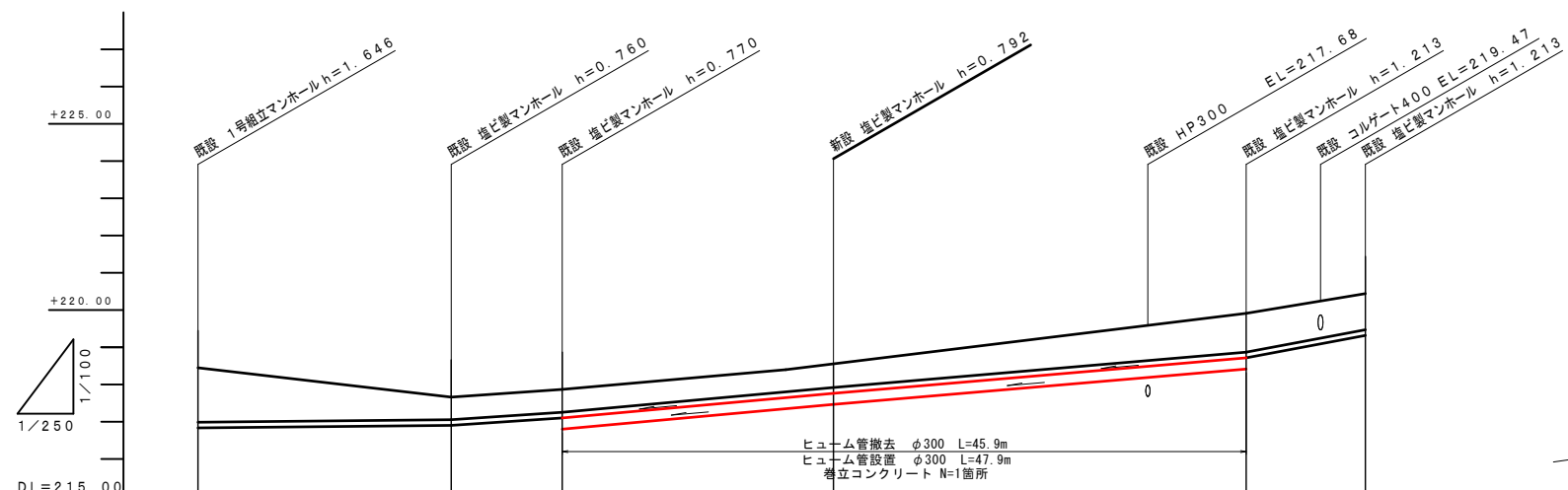
仮設平面図

S=1:500



縦断図 縦 S=1:100
横 S=1:250

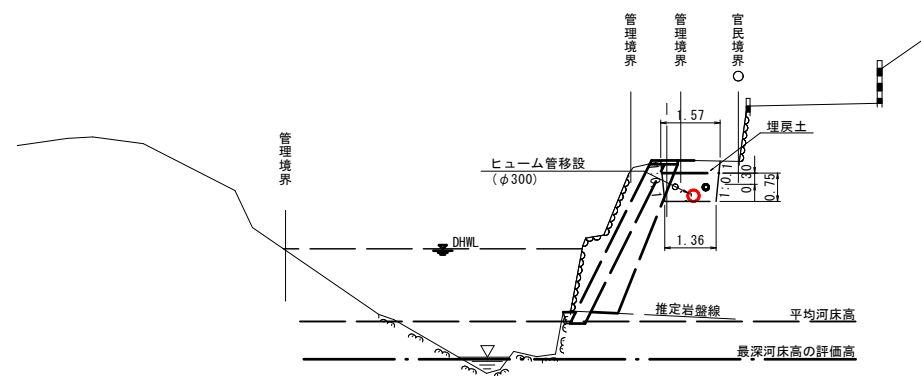
工事用道幅 W=3.0 L=19.5m
敷鉄板 (3.048×1.524 t22) A=4.5×13.0=58.5m²
ヒューム管撤去 φ300 L=45.9m
ヒューム管設置 φ300 L=47.9m
巻立コンクリート L=0.5m



管番号	24					
管径	VU150					
勾配	4.0	25.0	36.48	34.40	75.0	
単距離	17.00	7.45	18.20	27.70	8.00	
路線延長	移設					
地盤高	218.45	217.66	217.87	218.50	219.95	220.55
土被り	1.46	0.60	0.61	0.64	1.06	1.06
計画管底高	216.83	216.90	217.10	217.76	218.77	219.37
掘削深	1.72	0.87	0.88	1.09	1.32	1.32
測点	25-1	24-10	24-9	24-8	24-7	24-6

標準断面図

S=1:100



6年災害 国査第 19号

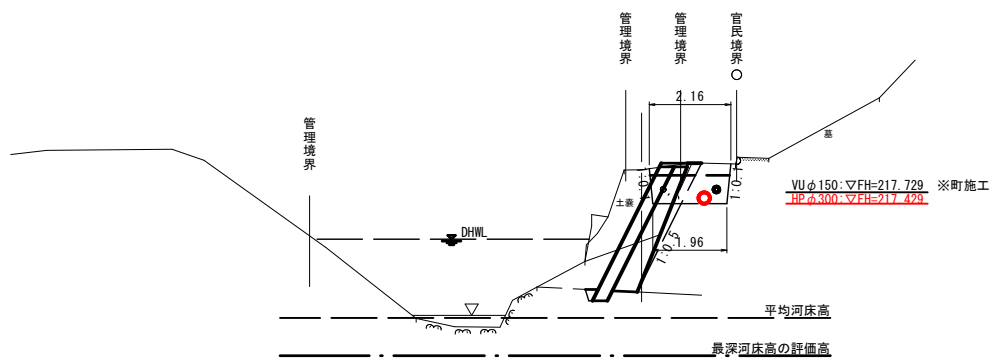
[R6翌債 起工] 令和6年11月18日 作成

河川名	三谷川		
船谷川砂防災害復旧工事 (6年災19号、20号)			
図名	仮設平面図・標準断面図		
位置	日野郡江府町大字柿原		
縮尺	図示	単位	M
図号	全 19 葉中の内 17		
令和 6年度施行	鳥取県		
西部総合事務所日野振興センター日野県土整備局			
※A1サイズをA3サイズに縮小しています			

D=3.500

NO. 1

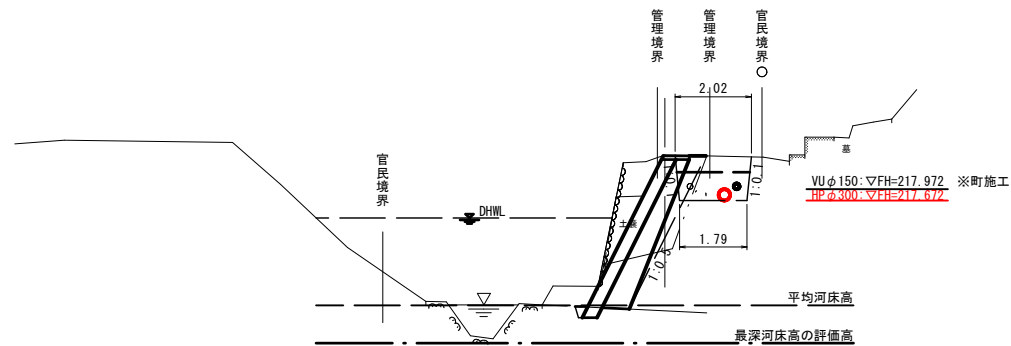
GH=218.33
FH=



E = 2.0
b = 2.1

NO. 3

GH=218.88
FH=



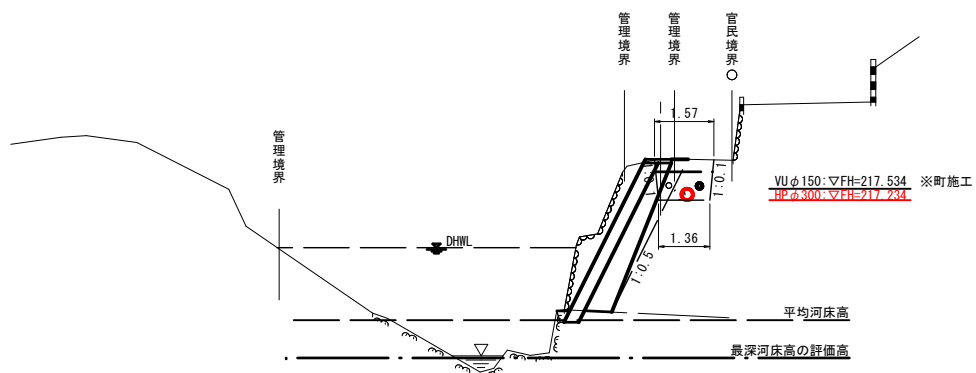
E = 2.1
b = 2.2

D=5.000

DL=205.00

NO. 0

GH=218.33
FH=



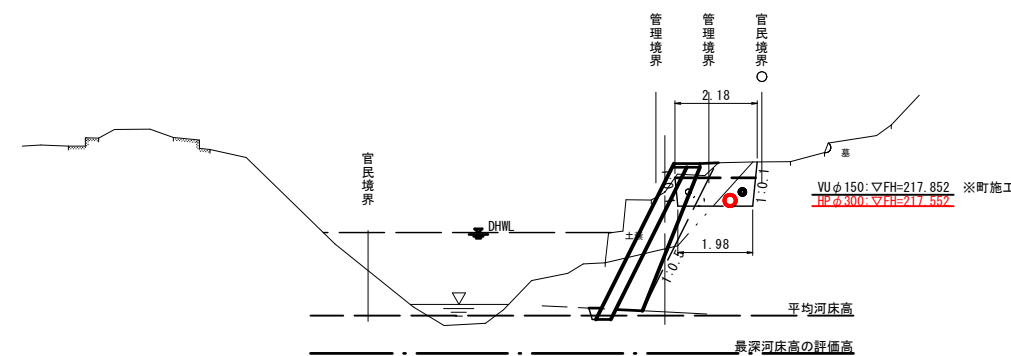
E = 1.5
b = 1.6

D=3.500

DL=205.00

NO. 2

GH=217.92
FH=



E = 2.0
b = 2.1

DL=205.00

DL=205.00

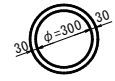
6年災害 国査第 19号

【R6翌債 起工】 令和6年11月18日 作成

河川名	三谷川		
図名	船谷川外砂防災害復旧工事 (6年災19号、20号)		
位置	仮設横断面図 (其の 2)		
位置	日野郡江府町大字柿原		
縮尺	S=1:100	単位	M
図号	全 19 葉中の内 18		
令和 6年度施行	鳥取県		
西部総合事務所日野振興センター日野県土整備局			

※A1サイズをA3サイズに縮小しています

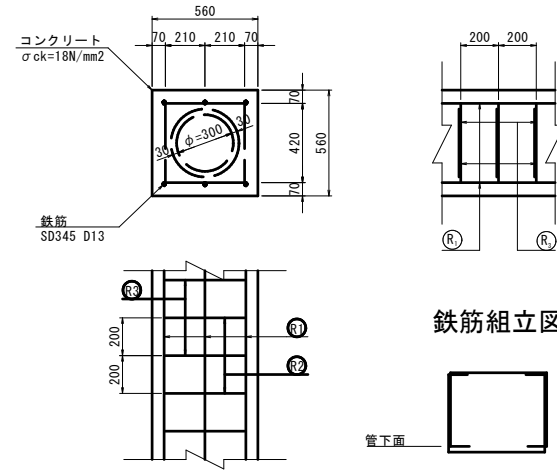
ヒューム管
S=1:20



材料表 10m当り

名称	規格	算式	単位	数量
ヒューム管	φ300 L=2000 外圧管1種	10.0/2.00	本	5.0

巻立コンクリート
S=1:20



材料表 1m当り

名称	規格	算式	単位	数量
コンクリート	18N/mm ²	$(0.56 \times 0.56 - \pi / 4 \times 0.36^2) \times 1.0$	m ³	0.212
型枠	小型構造物	0.56 × 2 × 1.0	m ²	1.120
縦方向鉄筋	SD345 D13	6 × 1.000 × 0.995	kg	5.970
縦方向鉄筋	SD345 D13	5 × 0.420 × 0.995	kg	2.090
縦方向鉄筋	SD345 D13	5 × 1.310 × 0.995	kg	6.517

6年災害 国査第 19号

【R6翌債起工】

河川名	三谷川		
船谷川外砂防災害復旧工事 (6年災19号、20号)			
図名	構造図 (其の)		
位置	日野郡江府町大字柿原		
縮尺	図示	単位	M, MM
図号	全 19 葉中の内 19		
令和	6年度施行		鳥取県
西部総合事務所日野振興センター日野県土整備局			

※A1サイズをA3サイズに縮小しています