

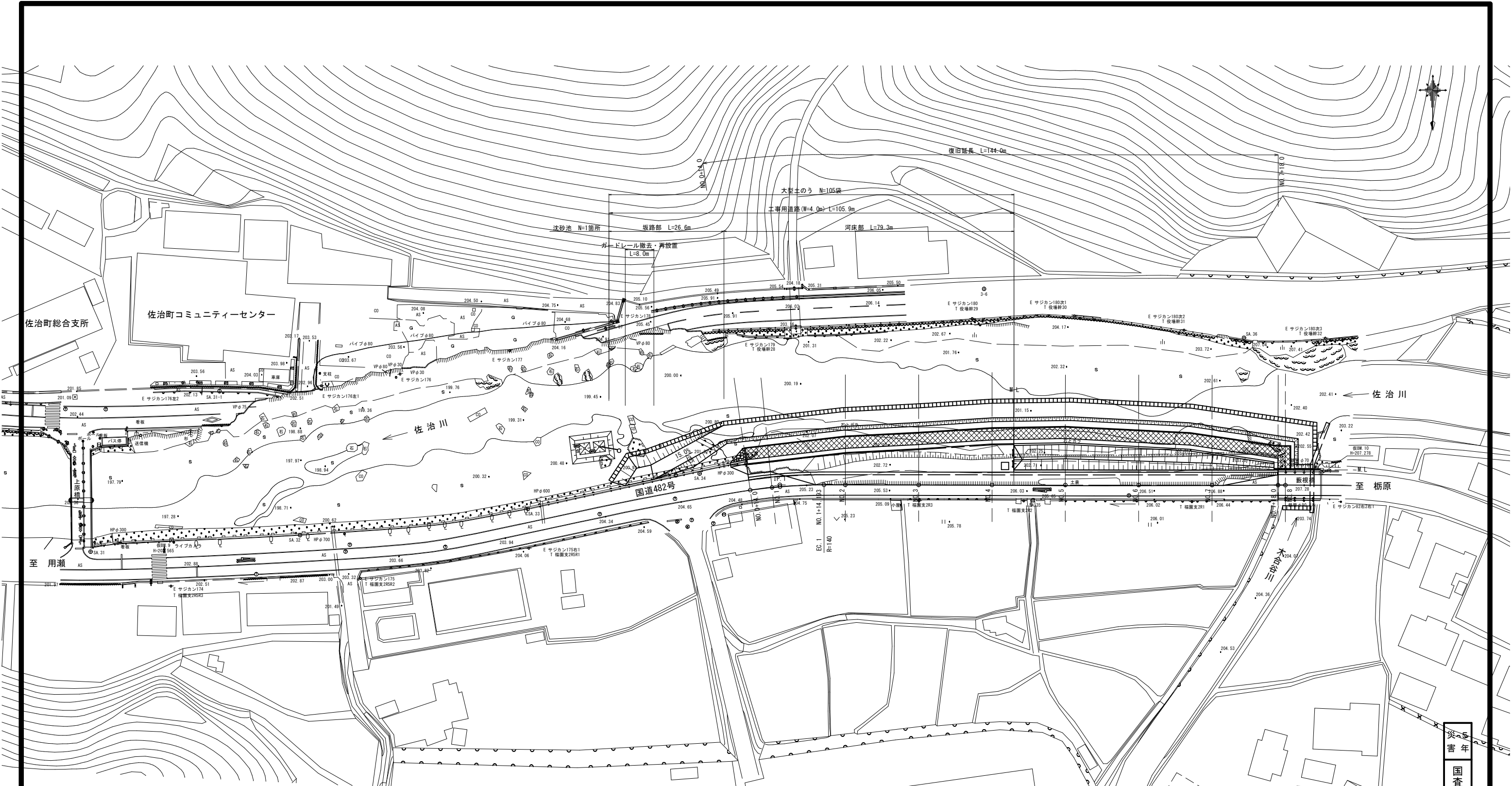
※請負代金算出のための「資料」であり、

契約約款第1条第1項に記述される「設計図書」に該当するものではありません。

# 積 算 参 考 資 料

( 参 考 図 面 )

R 5 年 災 3 7 8 号



災害年  
国査第  
378号

参考図  
起工 R5翌償

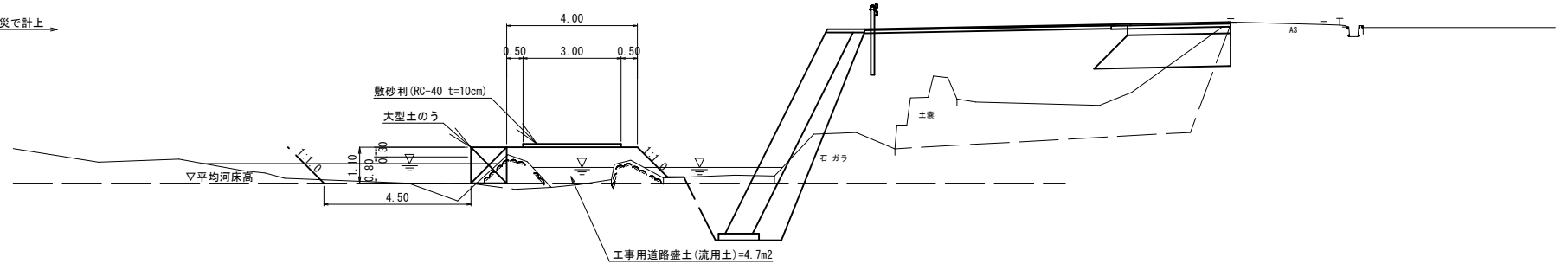
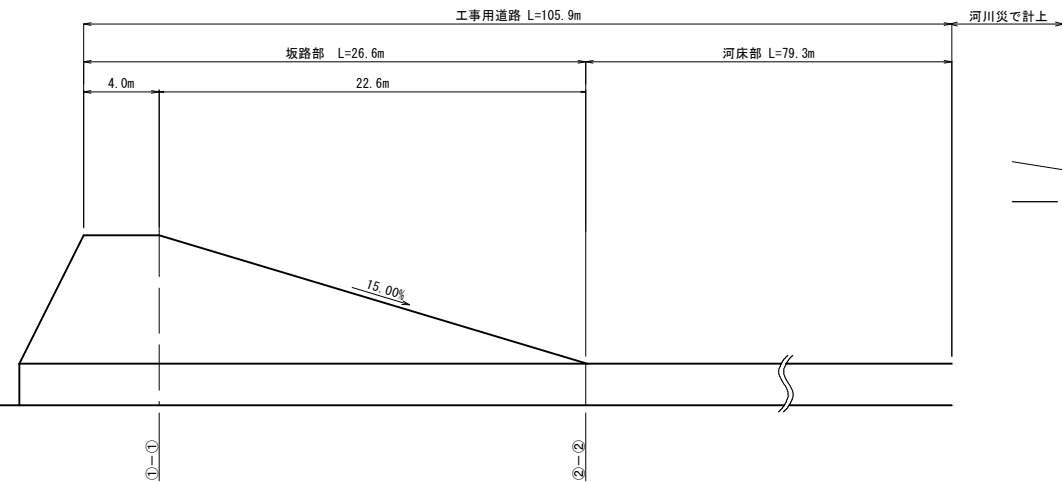
路線名	国道482号		
	道路災害復旧工事		
図名	仮設参考図(1/2)		
位置	鳥取市佐治町福園		
縮尺	1:500	単位	M
図号	全2葉中の内1		
令和6年度施行	鳥取県		
	鳥取県土整備事務所		

A3判出力の場合は縮尺50%

工事用道路側面図  
V=1:100  
H=1:200

工事用道路断面図  
S=1:100

河床部断面

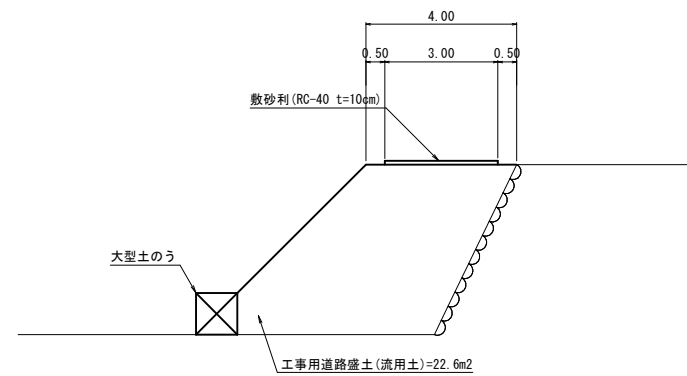
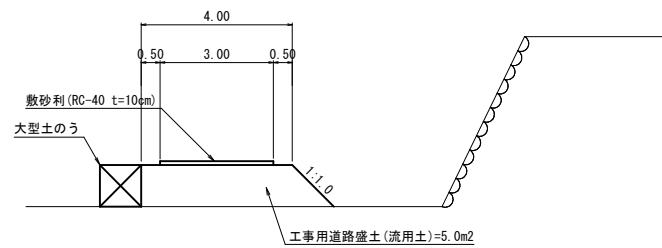


工事用道路断面図  
S=1:100

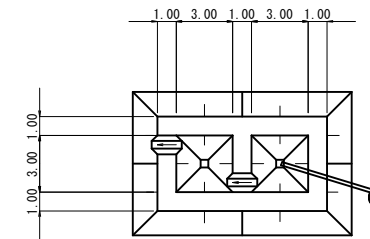
沈砂池

坂路部 ②-②断面

坂路部 ①-①断面



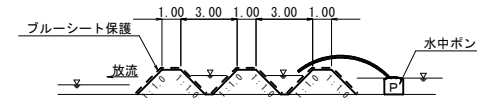
平面図  
S=1:200



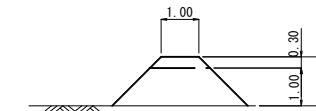
数量表 (1箇所当り)

名称	規格	単位	数量
盛土		m <sup>3</sup>	76.0
ブルーシート		m <sup>2</sup>	113.0

縦断面図  
S=1:200



盛土形状  
S=1:100



参考図

起工 R5 翌債

路線名	国道482号		
	道路災害復旧工事		
図名	仮設参考図(2)		
位置	鳥取市佐治町福園		
縮尺	図示	単位	M
図号	全2葉中の内2		
令和6年度施行		鳥取県	
鳥取県土整備事務所			

A3判出力の場合は縮尺50%

災5  
害年  
国  
査第  
378  
号

※請負代金算出のための「資料」であり、

契約約款第1条第1項に記述される「設計図書」に該当するものではありません。

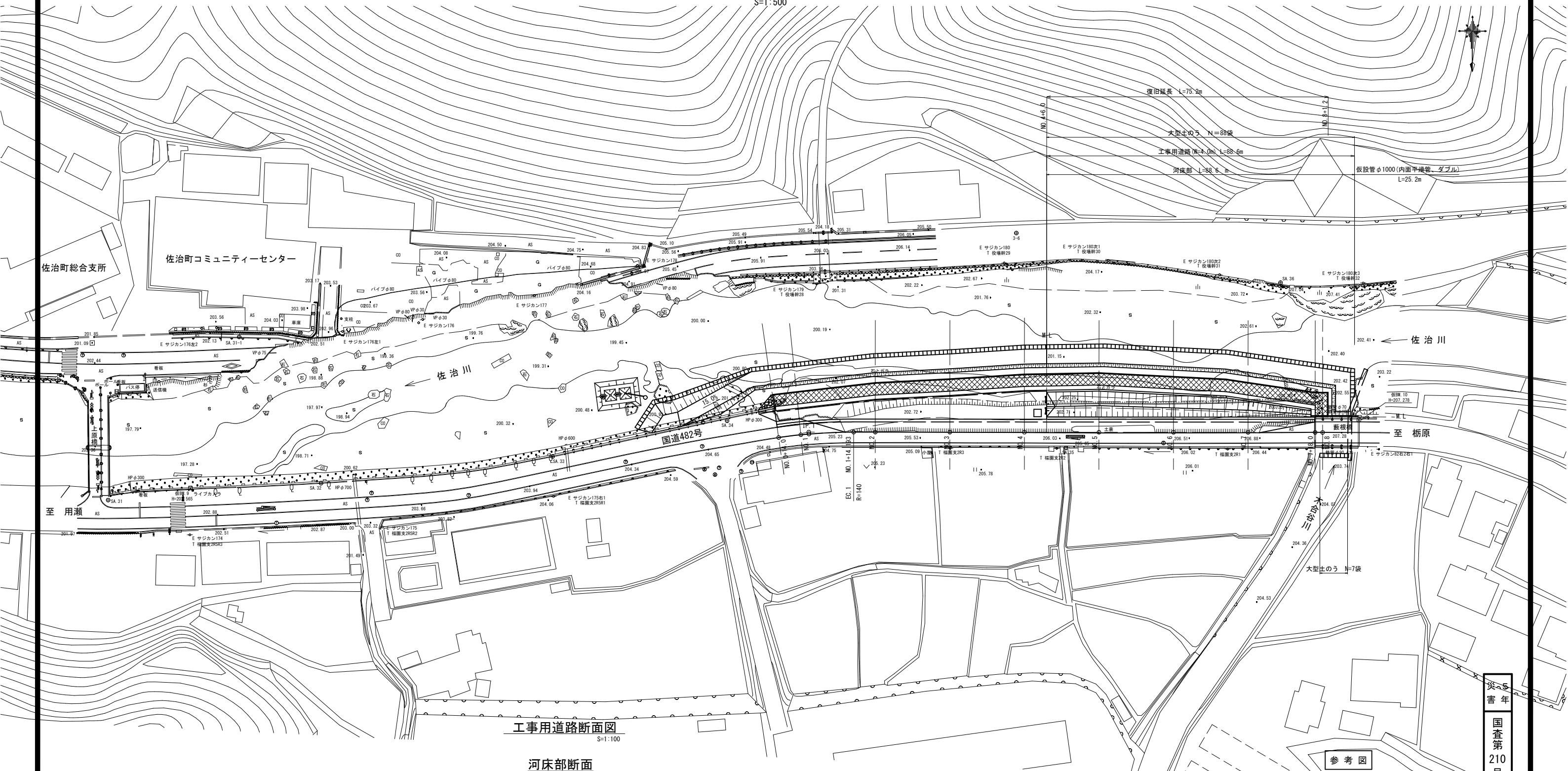
# 積 算 参 考 資 料

( 参 考 図 面 )

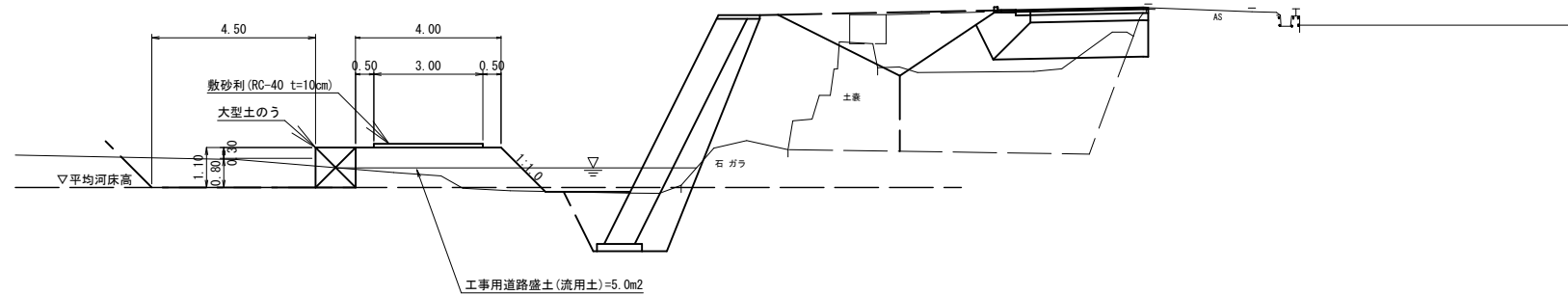
R 5 年 災 2 1 0 号

# 仮設平面図

S=1:500



河床部断面



参考図  
起工 R5翌償

路線名	佐治川
河川災害復旧工事	
図名	仮設参考図
位置	鳥取市佐治町福園
縮尺	図示単位 M
図号	全1葉中の内1
令和6年度施行	鳥取県
鳥取県土整備事務所	

A3判出力の場合は縮尺50%

災害年  
国査第210号