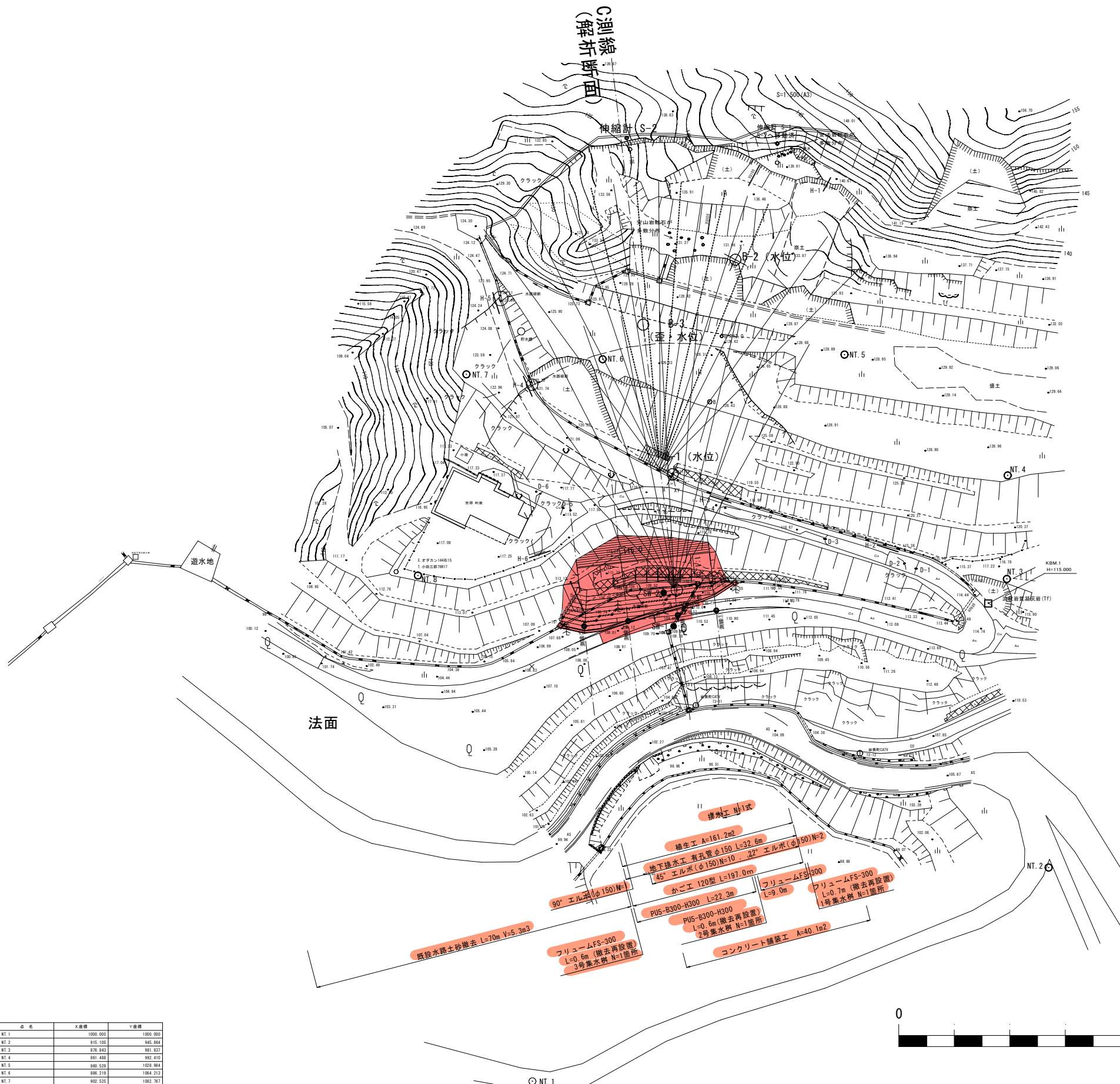
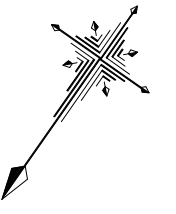


計画平面図 S=1:400



- 凡例
- 地すべりブロック
 - 地すべりブロック推定線
 - 崩壊地形
 - 調査ボーリング
 - 地盤伸縮計
 - 簡易変位板
 - 段差キレット
 - キレット
 - 露頭
 - 隆起
 - 湧水

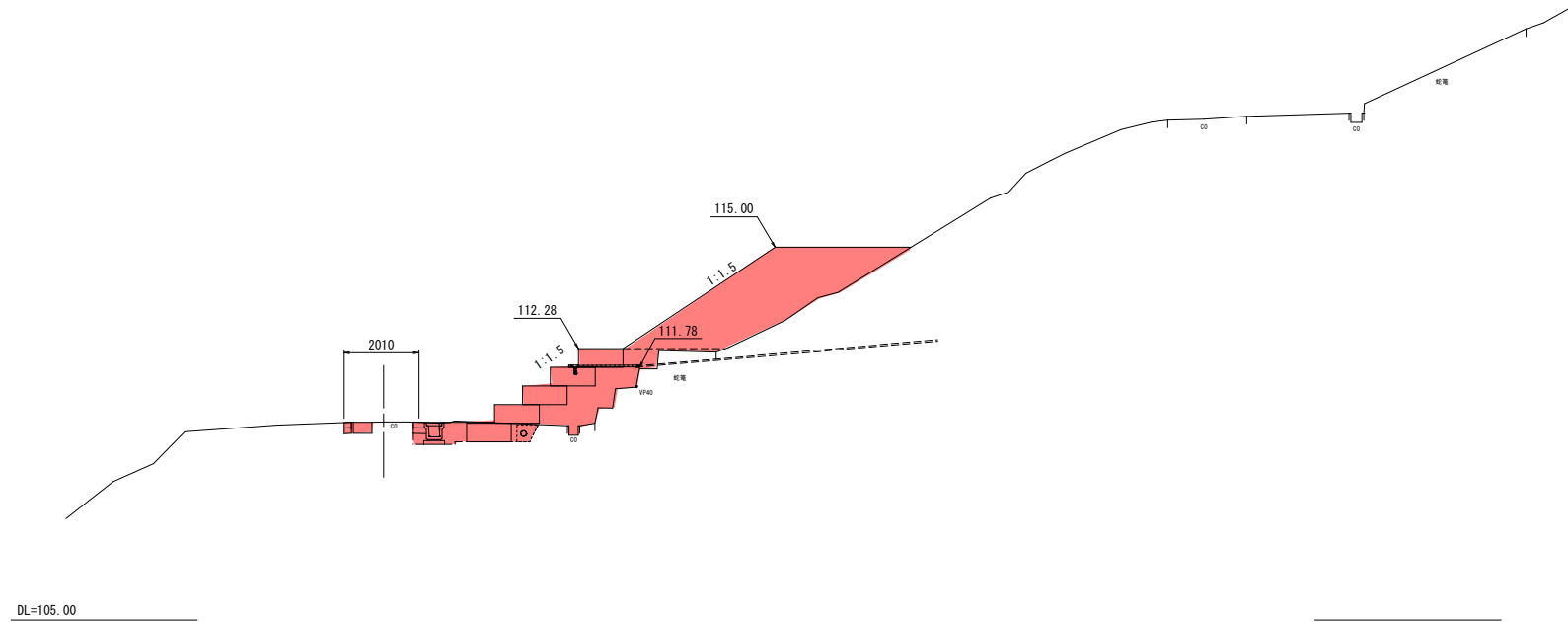
線越
 (R6) (R7) 実施設計

地区名	外邑地区		
外邑地区予防治山工事			
図名	平面図		
位置	鳥取県岩美郡岩美町外邑		
縮尺	1:400	単位	M、mm
図号	全6葉中の内 1		
令和6年度施行			
鳥取県 鳥取県土整備事務所			

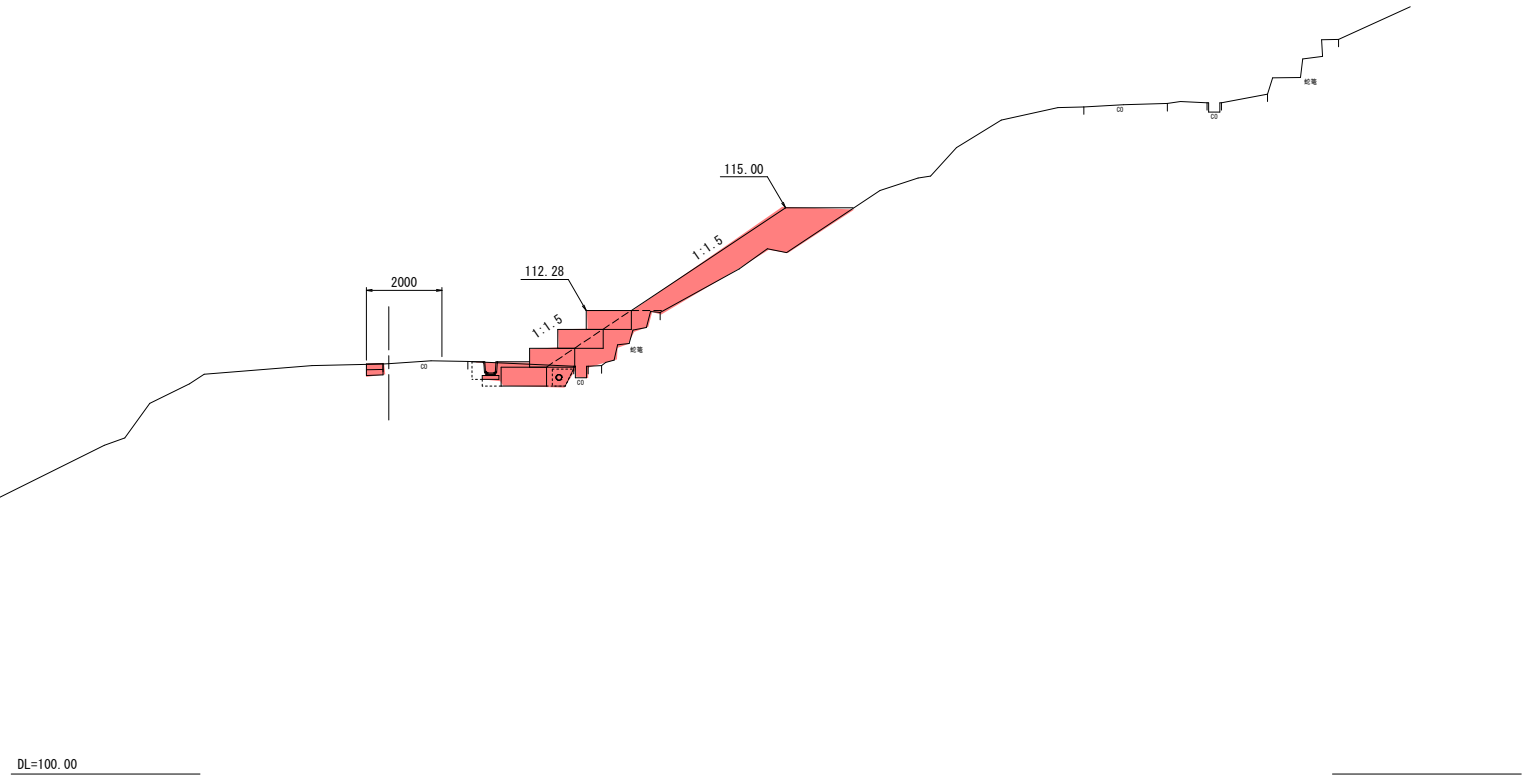
点名	X座標	Y座標
NT.1	900.000	1000.000
NT.2	915.105	945.954
NT.3	936.843	891.837
NT.4	951.488	832.410
NT.5	960.529	769.984
NT.6	966.219	704.213
NT.7	962.525	632.767
NT.8	927.210	569.128



C測線
 GH=110.32
 FH=



D=7,000
 測線①
 GH=110.88
 FH=

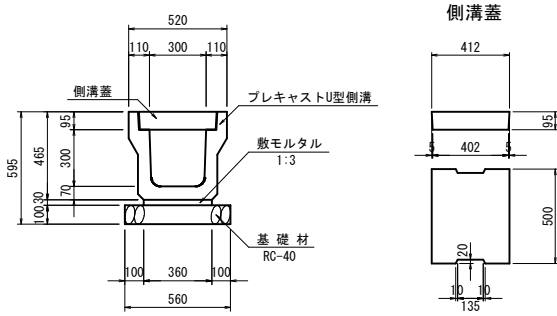


緑越
 R6 公認 実施設計

地区名	外邑地区		
外邑地区予防治山工事			
図名	横断面図 (其の1)		
位置	鳥取県岩美郡岩美町外邑		
縮尺	1:100	単位	M
図号	全6葉中の内2		
令和6年度施行			
鳥取県 鳥取県土整備事務所			

構造図

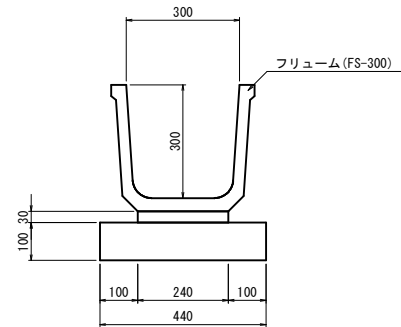
PU5-B300-H300
PU5-300A S=1:20



数量表 10m当り

名称	規格	単位	数量
U型側溝	3種、300A L=1000	個	10
敷モルタル	1:3	m ³	0.108
基礎材	RC-40, t=100mm	m ²	5.600
側溝蓋	3種、300	個	20.0

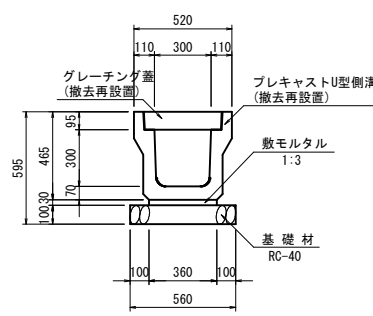
フリユーム
FS-300 S=1:10



数量表 10m当り

名称	規格	単位	数量
フリユーム	FS-300 L=2000	個	5
敷モルタル	1:3	m ³	0.072
基礎材	RC-40, t=100mm	m ²	4.400

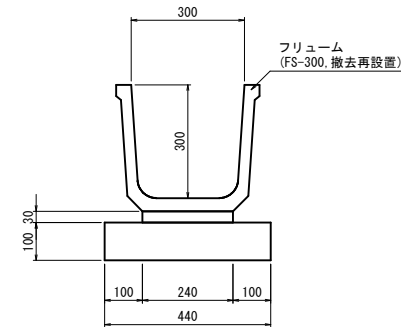
PU5-B300-H300
PU5-300A, 撤去再設置 S=1:20



数量表 10m当り

名称	規格	単位	数量
U型側溝	3種、300A L=1000, 撤去再設置	個	10
敷モルタル	1:3	m ³	0.108
基礎材	RC-40, t=100mm	m ²	5.600
側溝蓋	3種、300	個	20.0

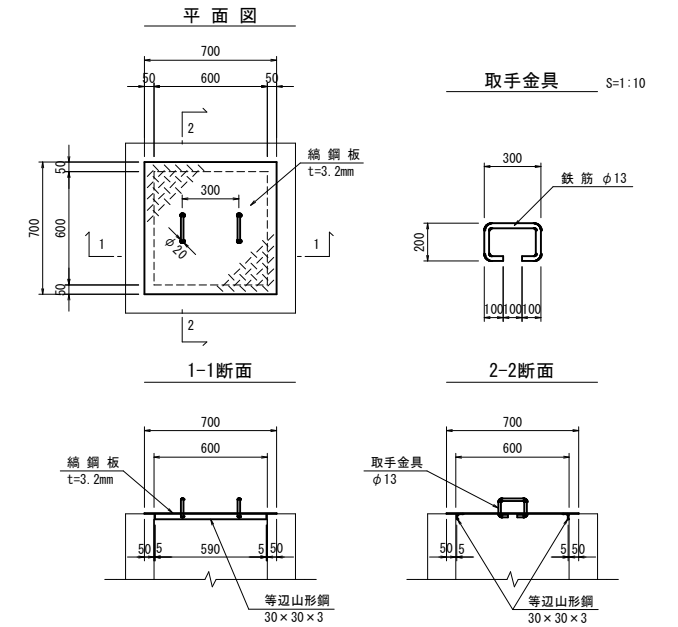
フリユーム
FS-300, 撤去再設置 S=1:10



数量表 10m当り

名称	規格	単位	数量
フリユーム	FS-300 L=2000, 撤去再設置	個	5
敷モルタル	1:3	m ³	0.072
基礎材	RC-40, t=100mm	m ²	4.400

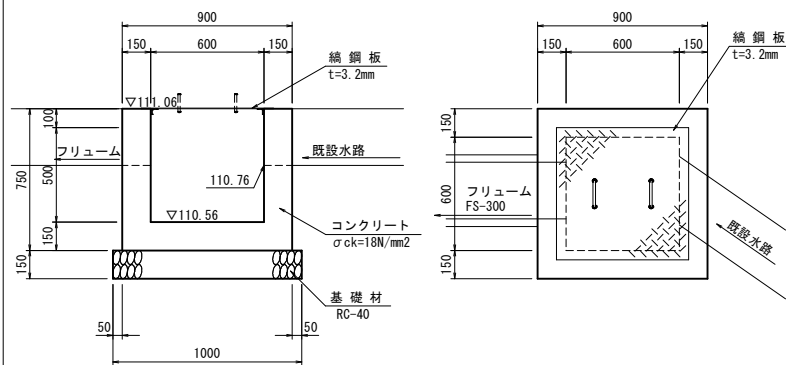
綯鋼板蓋
GC-1-B600-L600 S=1:20



数量表 1枚当り

名称	規格	単位	数量
綯鋼板	SS400, t=3.2mm	kg	12.975
等辺山形鋼	SS400, 30×30×3	kg	1.605
取手鉄筋	丸鋼, φ13	kg	0.936

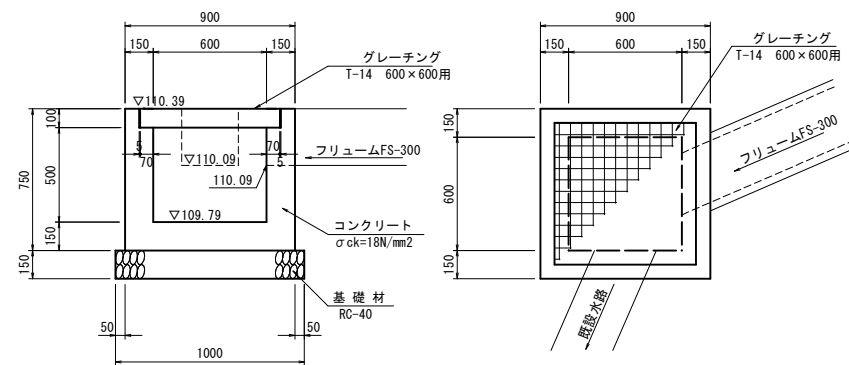
1号集水樹
G2-B600-L600-H500 S=1:20



数量表 1箇所当り

名称	規格	単位	数量
コンクリート	σck=18N/mm ²	m ³	0.365
型枠	一般型枠	m ²	4.410
基礎材	RC-40	m ²	1.000
綯鋼板	GC-1-B600-L600	枚	1

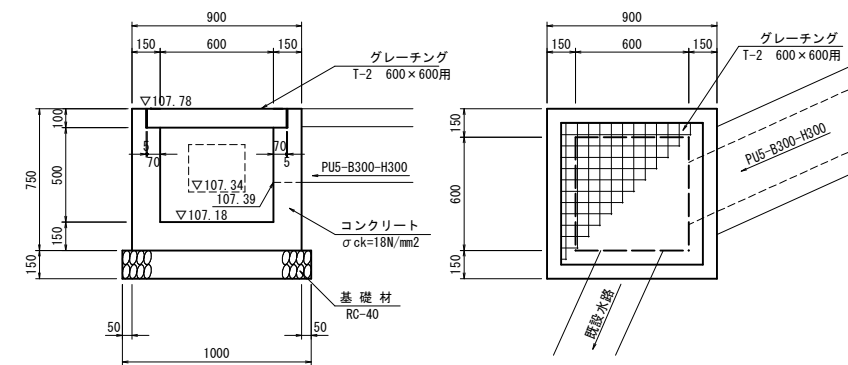
2号集水樹
G1-B600-L600-H500 S=1:20



数量表 1箇所当り

名称	規格	単位	数量
コンクリート	σck=18N/mm ²	m ³	0.365
型枠	一般型枠	m ²	4.410
基礎材	RC-40	m ²	1.000
グレーチング	T-14 600×600用	枚	1

3号集水樹
G1-B600-L600-H500 S=1:20



数量表 1箇所当り

名称	規格	単位	数量
コンクリート	σck=18N/mm ²	m ³	0.365
型枠	一般型枠	m ²	4.455
基礎材	RC-40	m ²	1.000
グレーチング	T-2 600×600用	枚	1

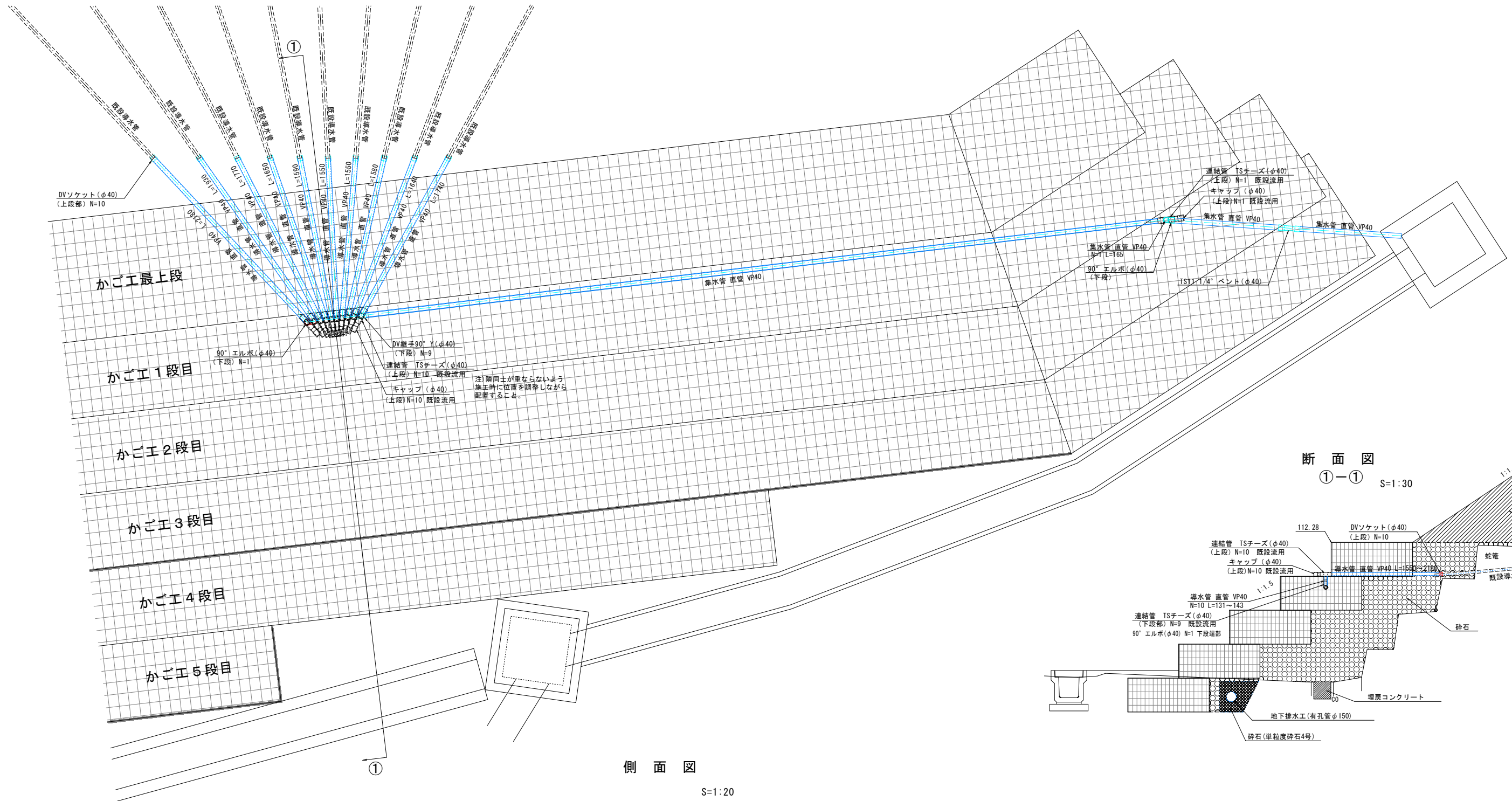
繰越
R6 公 実施設計

地区名	外邑地区
外邑地区予防治山工事	
図名	構造図
位置	鳥取県岩美郡岩美町外邑
縮尺	図示 単位 MM
図号	全6葉中の内4
令和6年度施行	
鳥取県 鳥取県土整備事務所	

平面図

S=1:20

流末排水詳細図

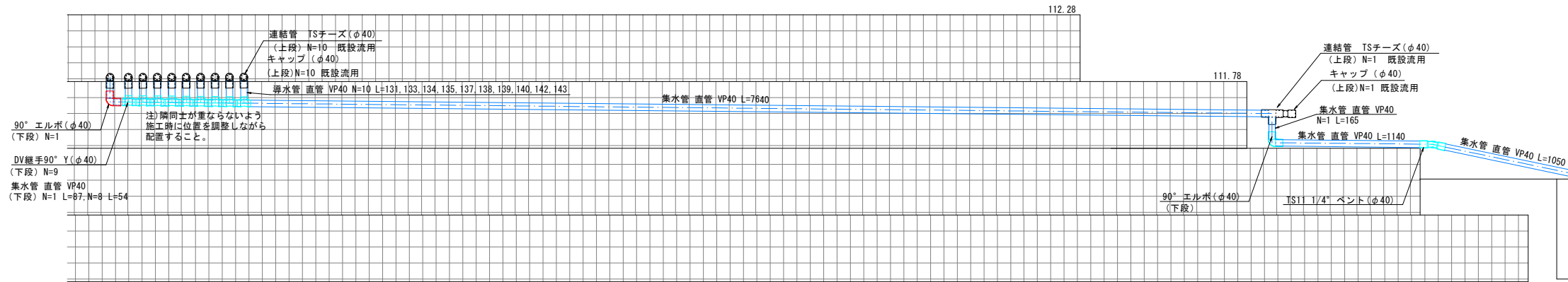
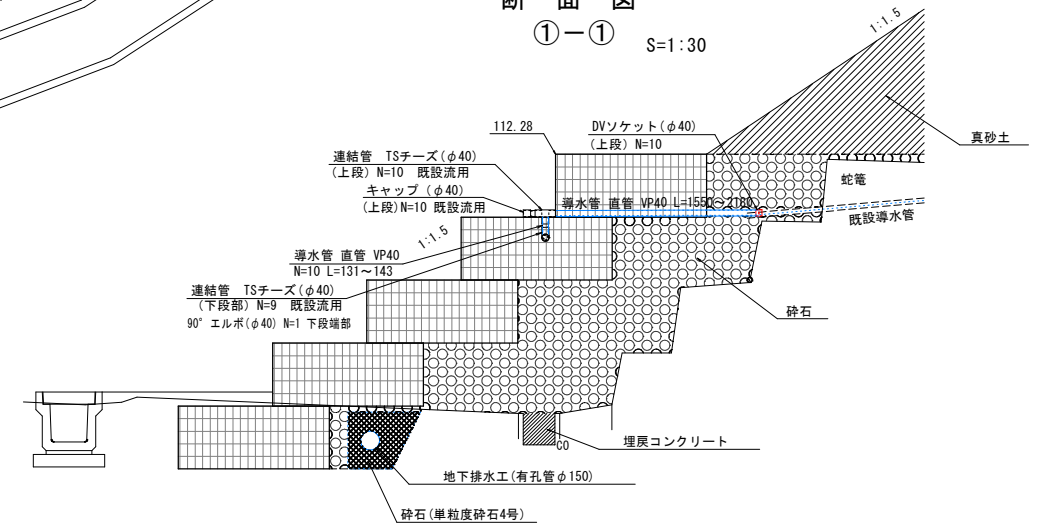


側面図

S=1:20

断面図

①-① S=1:30

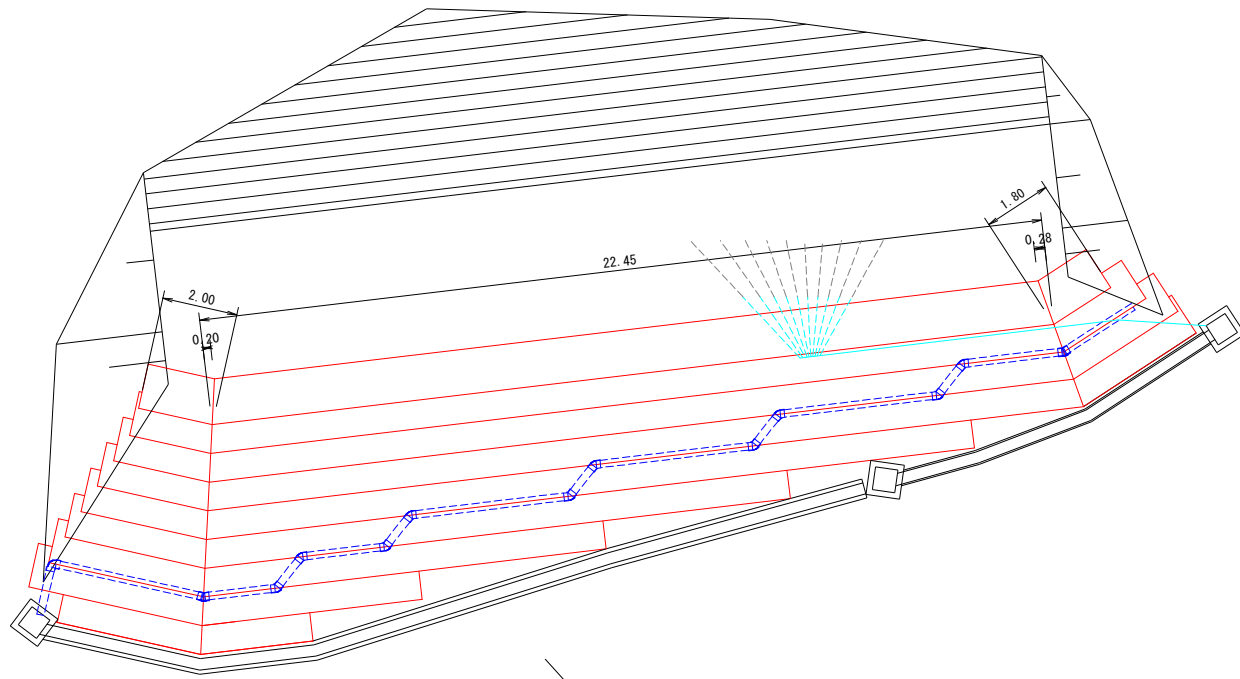


緑越 (R6) (公) 実施設計

地区名	外邑地区
外邑地区予防治山工事	
図名	流末排水詳細図
位置	鳥取県岩美郡岩美町外邑
縮尺	図示 単位 M、mm
図号	全6葉中の内5
令和6年度施行	
鳥取県 鳥取県土整備事務所	

平面図

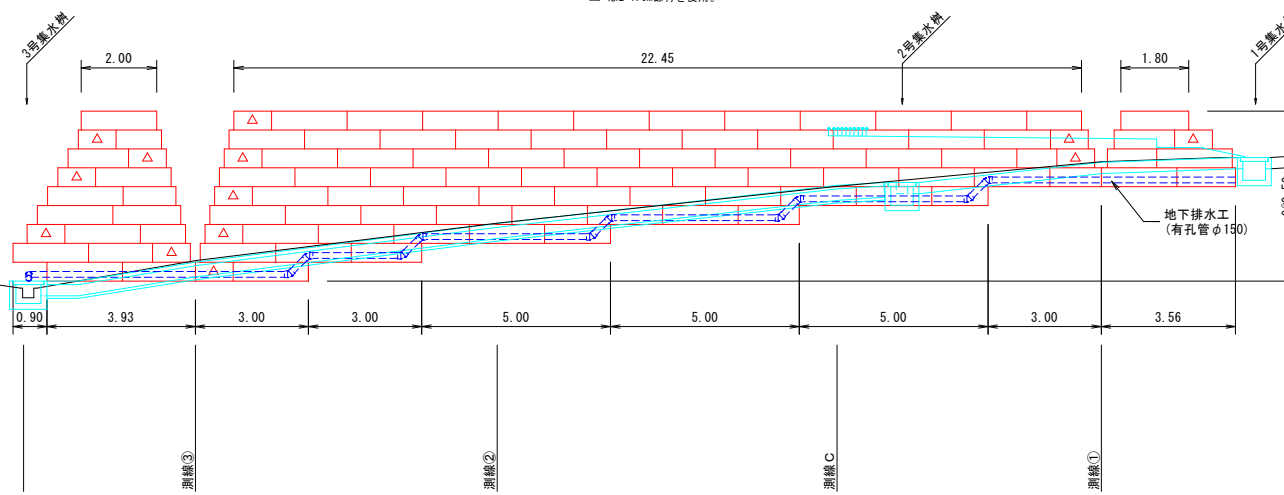
平面敷設面積 152.8m²



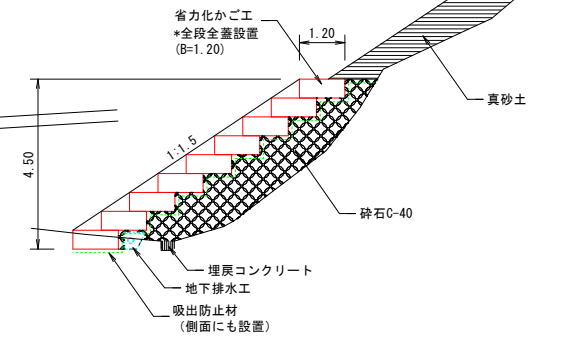
参考図 (かご工詳細図)

正面展開図

△はL=1.0m部材を使用。

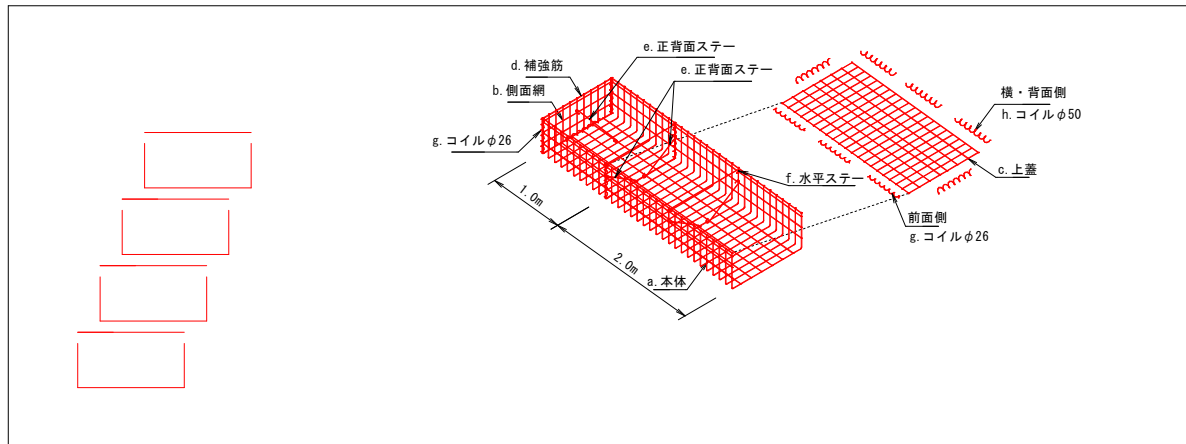


標準断面図



DL=100.00

ハイパーマツ多段積型
省力化かご工 姿図



ハイパーマツ多段積型
省力化かご工 特記仕様表

記号	名称	線径 (mm)	材質・表面処理
a	本体	φ6・φ5	亜鉛アルミ合金先めっき溶接金網
b	側面網	φ6・φ5	めっき材重量300g/m ² 以上、アルミ含有量10%以上 線材引張強さ540N/?以上
c	上蓋	φ5	
d	補強筋	φ6	亜鉛アルミ合金めっき鉄線
e, f	ステー	φ6	めっき材重量300g/m ² 以上、アルミ含有量10%以上
g, h	コイル	φ5	

省力化かご工数量表

120型	部材名称	数量	延長
	本体 2m	0.50×1.20×2.00	92
本体 1m	0.50×1.20×1.00	13	-
側面網	0.50×1.20	18	-
上蓋	1.20×2.00	92	最上段用
	1.20×1.00	13	197.00m

吸出防止材 (補正x1.07)

(152.8+0.5x182.71+0.6x18)x1.07=272.80m²

平面敷設面積 背面 側面

繰越

(R6) (公) 実施設計

地区名	外邑地区
外邑地区予防治山工事	
図名	参考図 (かご工詳細図)
位置	鳥取県岩美郡岩美町外邑
縮尺	1:100 単位 M、mm
図号	全6葉中の内6
令和6年度施行	
鳥取県 鳥取県土整備事務所	