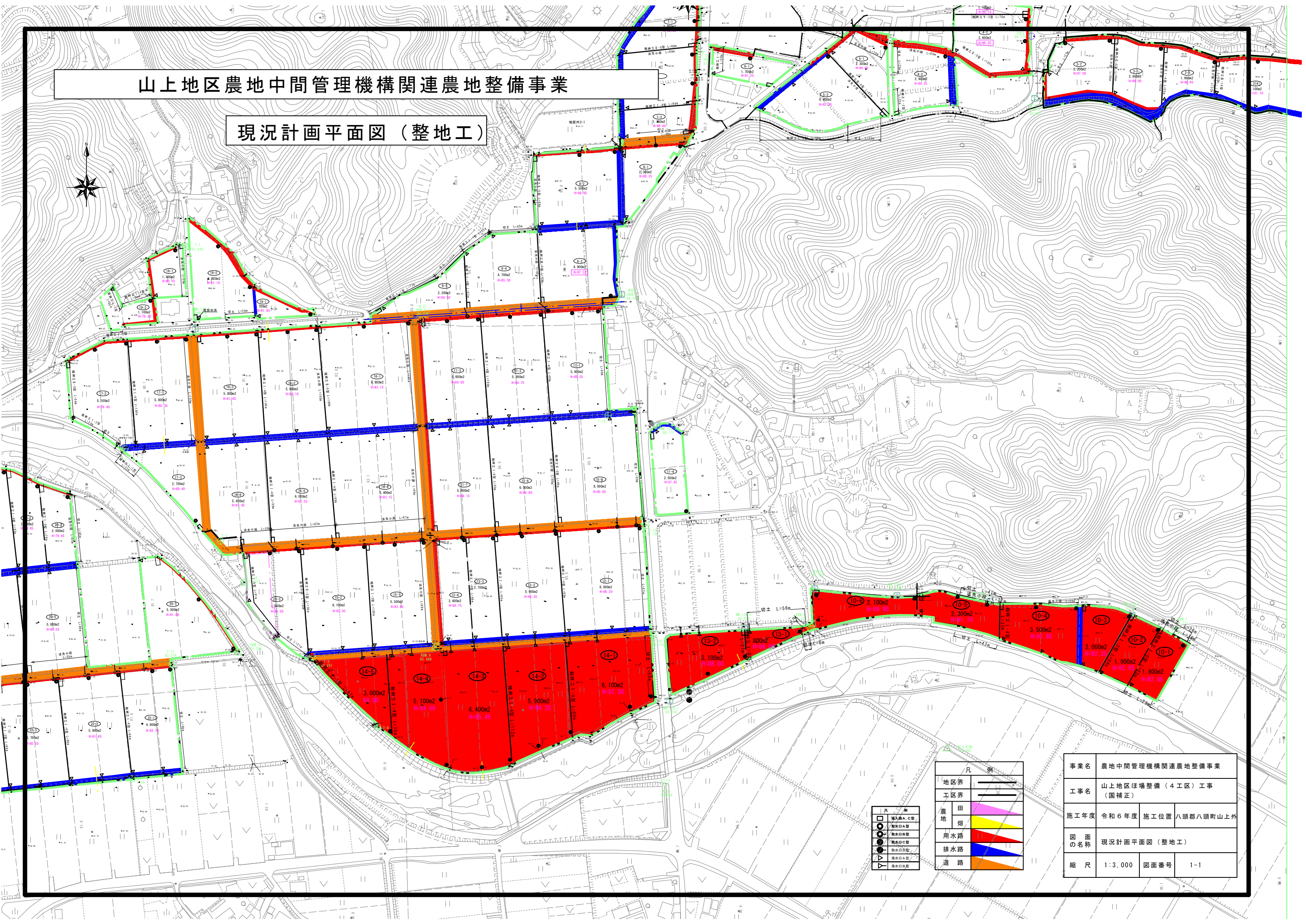


山上地区農地中間管理機構関連農地整備事業

現況計画平面図（整地工）



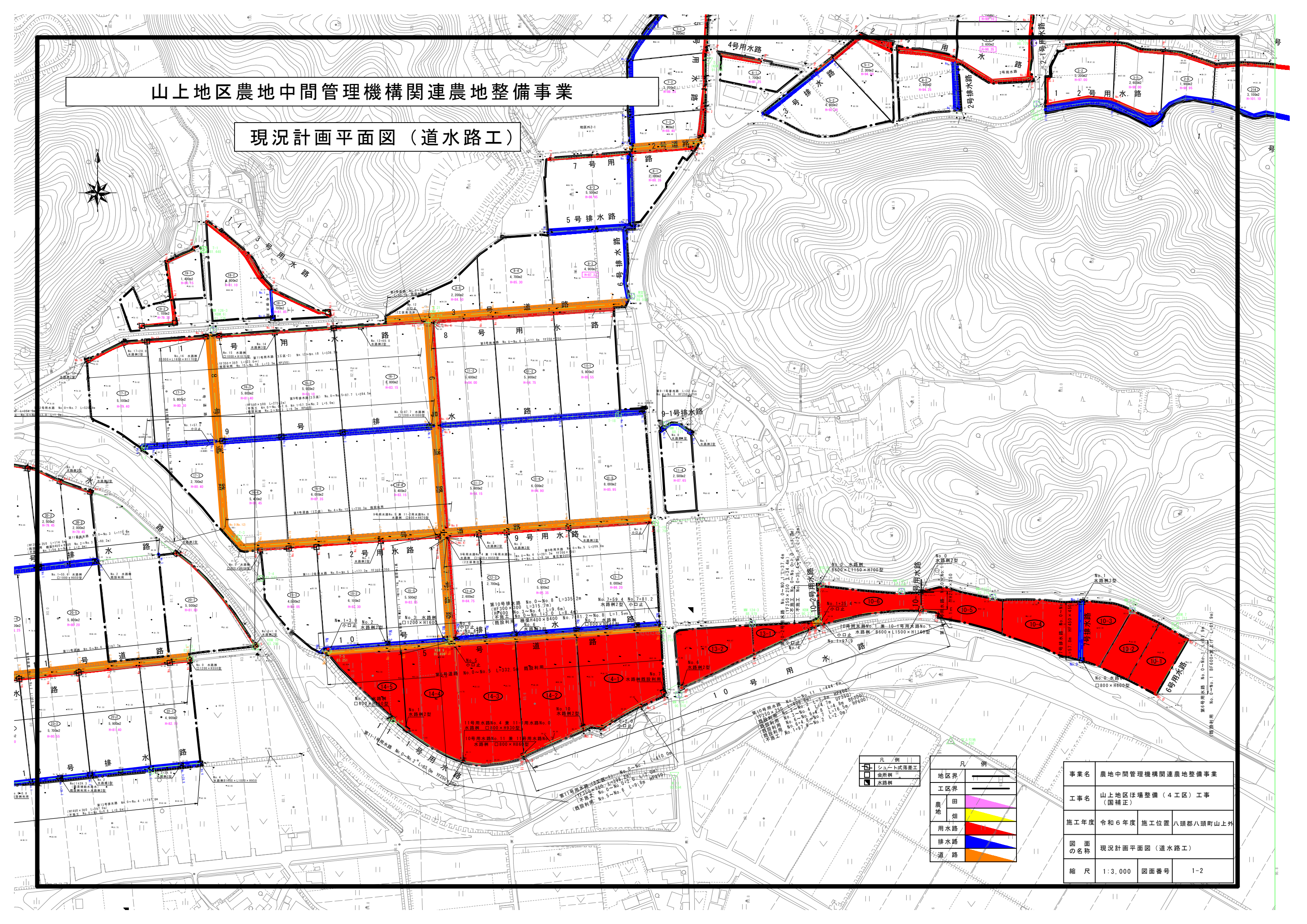
□	地区界
○	工区界
■	農地
■	用水路
■	排水路
■	道路

凡	例
■	地区界
○	工区界
■	農地
■	用水路
■	排水路
■	道路

事業名	農地中間管理機構関連農地整備事業		
工事名	山上地区ほ場整備（4工区）工事 （国補正）		
施工年度	令和6年度	施工位置	八頭郡八頭町山上外
図面の名称	現況計画平面図（整地工）		
縮尺	1:3,000	図面番号	1-1

山上地区農地中間管理機構関連農地整備事業

現況計画平面図（道水路工）



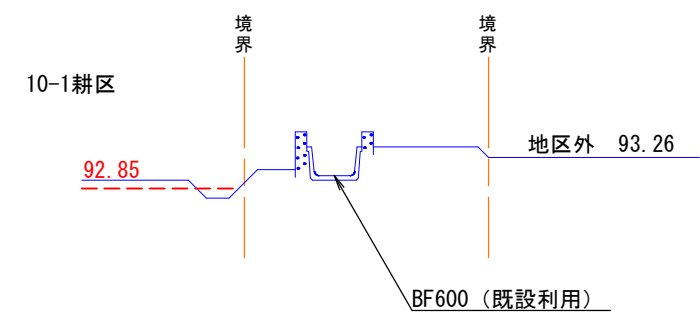
凡例	
	水路
	排水路
	道

凡例	
	地区界
	工区界
	農地
	畑
	用水路
	排水路
	道

事業名	農地中間管理機構関連農地整備事業	
工事名	山上地区ほ場整備（4工区）工事 （圃補正）	
施工年度	令和6年度	施工位置 八頭郡八頭町山上外
図面の名称	現況計画平面図（道水路工）	
縮尺	1:3,000	図面番号 1-2

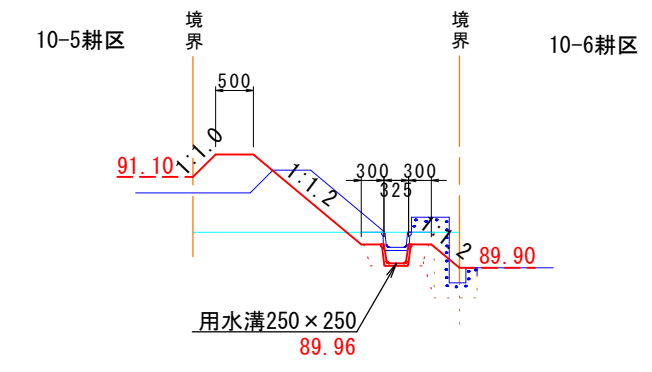
図面番号	図面の名称
2-1	標準断面図 (6号用水路、7号排水路、 10-1号用水路、10-2号用水路)

6号用水路
NO. 0~NO. 1
L=61.9m



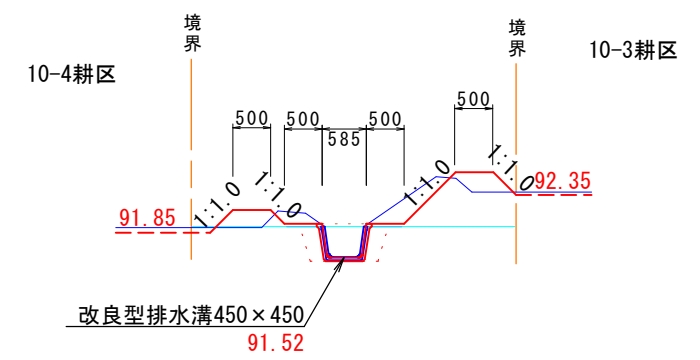
C	-	掘削
B	-	盛土
E	-	床掘
S	-	埋戻
L1C	-	法面(切り)
L1B	-	法面(盛り)
L2	-	水平面仕上
L3	-	床均し

10-1号用水路
NO. 0~NO. 1
L=18.1m



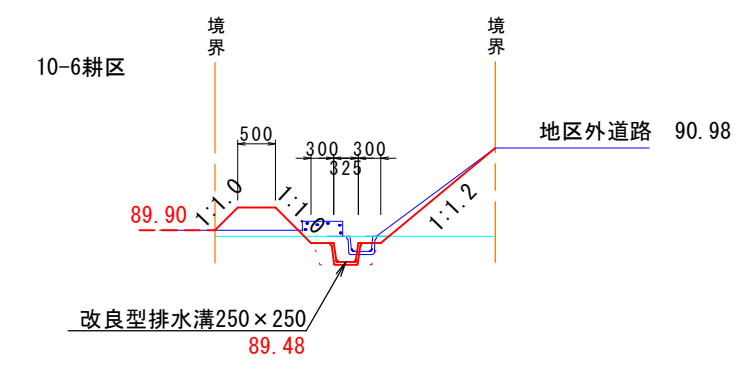
C	0.4	掘削
B	0.4	盛土
E	0.4	床掘
S	0.4	埋戻
L1C	1.5	法面(切り)
L1B	1.2	法面(盛り)
L2	0.5	水平面仕上
L3	0.3	床均し

7号排水路
NO. 0~NO. 1
L=57.8m



C	0.3	掘削
B	0.3	盛土
E	0.3	床掘
S	0.2	埋戻
L1C	0.9	法面(切り)
L1B	0.9	法面(盛り)
L2	1.0	水平面仕上
L3	0.5	床均し

10-2号用水路
NO. 0+1.0~NO. 1+35.4
L=34.4m

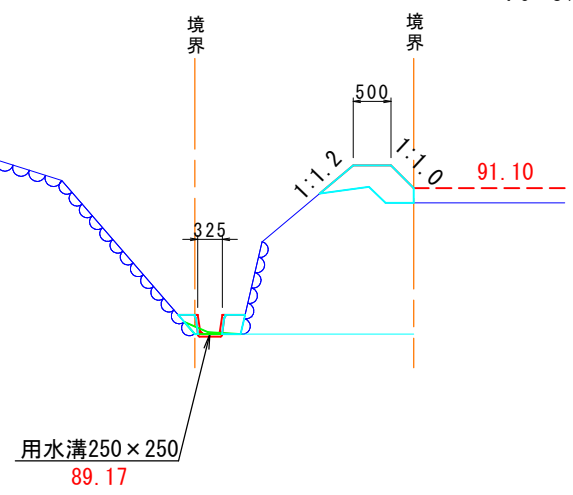


C	0.1	掘削
B	0.2	盛土
E	0.2	床掘
S	0.1	埋戻
L1C	2.2	法面(切り)
L1B	0.8	法面(盛り)
L2	0.5	水平面仕上
L3	0.3	床均し

図面番号	図面の名称
2-2	標準断面図 (10号水路)

10号水路
NO. 0~NO. 1
L=16.7m

10-5 耕区

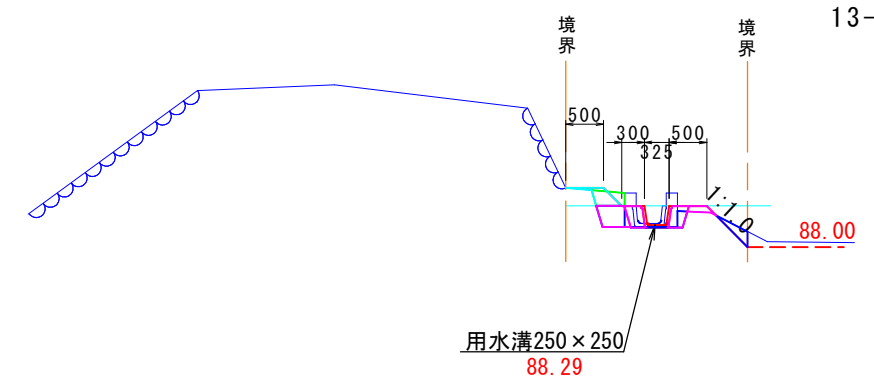


C	0.1	掘削
B	0.5	盛土
E	-	床掘
S	-	埋戻
L1C	-	法面(切り)
L1B	1.0	法面(盛り)
L2	0.5	水平面仕上
L3	0.6	床均し

用水溝250×250
89.17

10号水路
NO. 4~NO. 6
L=140.4m

13-1 耕区
13-2 耕区

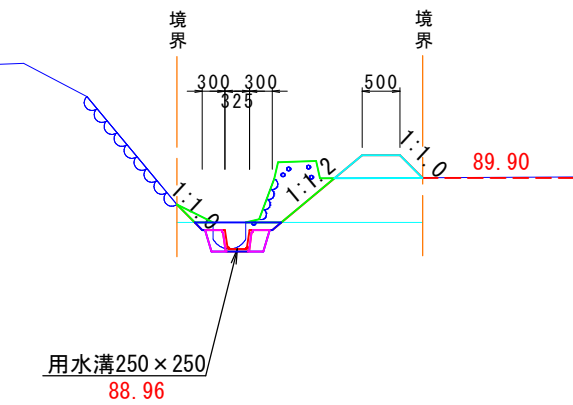


C	0.1	掘削
B	0.1	盛土
E	0.2	床掘
S	0.2	埋戻
L1C	0.9	法面(切り)
L1B	0.2	法面(盛り)
L2	0.5	水平面仕上
L3	0.3	床均し

用水溝250×250
88.29

10号水路
NO. 1~NO. 1+97.9
L=97.9m

10-6 耕区

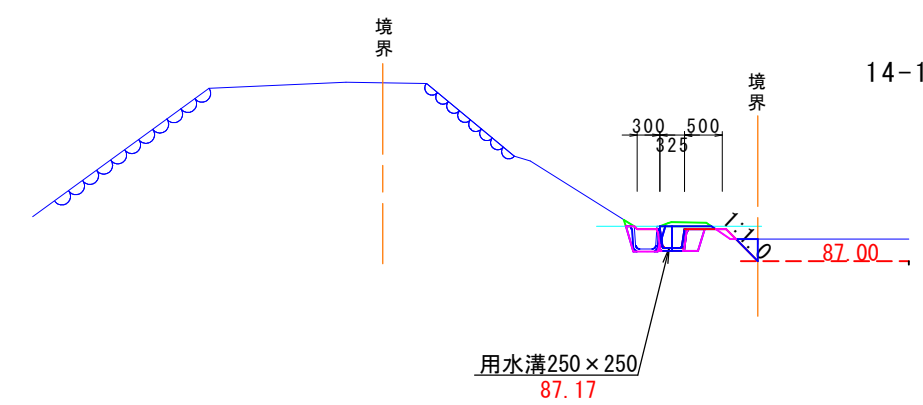


C	0.5	掘削
B	0.3	盛土
E	0.3	床掘
S	0.1	埋戻
L1C	1.6	法面(切り)
L1B	0.9	法面(盛り)
L2	0.5	水平面仕上
L3	0.3	床均し

用水溝250×250
88.96

10号水路
NO. 7~NO. 8
L=26.8m

14-1 耕区



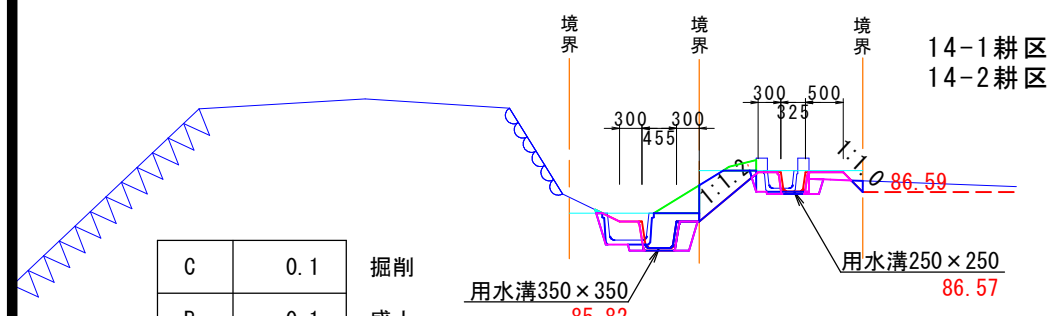
C	0.1	掘削
B	-	盛土
E	0.3	床掘
S	0.2	埋戻
L1C	0.5	法面(切り)
L1B	0.2	法面(盛り)
L2	-	水平面仕上
L3	0.3	床均し

用水溝250×250
87.17

図面番号	図面の名称
2-3	標準断面図 (10号用水路、11号用水路)

11号用水路
NO. 0+2.0~NO. 3
L=125.6m

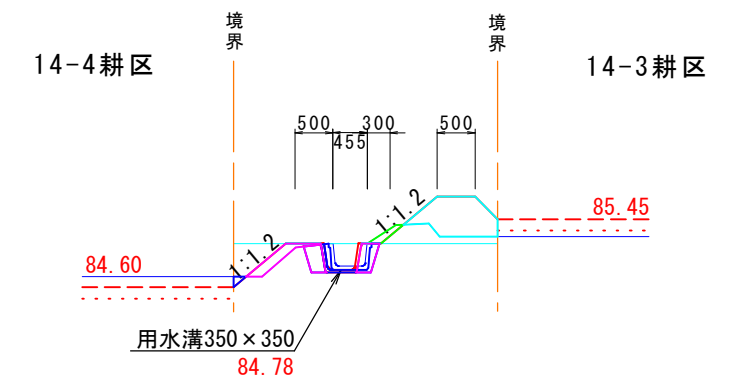
10号用水路
NO. 8~NO. 11
L=127.0m



C	0.1	掘削
B	0.1	盛土
E	0.3	床掘
S	0.3	埋戻
L1C	-	法面(切り)
L1B	0.4	法面(盛り)
L2	-	水平面仕上
L3	0.4	床均し

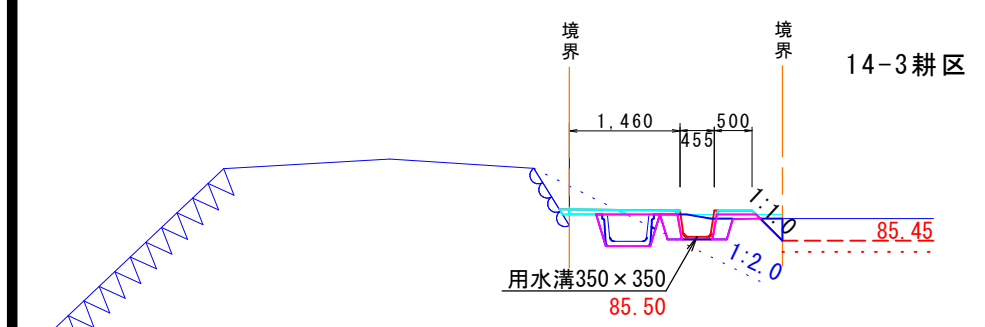
C	0.1	掘削
B	-	盛土
E	0.3	床掘
S	0.2	埋戻
L1C	1.2	法面(切り)
L1B	0.2	法面(盛り)
L2	-	水平面仕上
L3	0.3	床均し

11号用水路
NO. 4~NO. 5
L=112.1m



C	0.1	掘削
B	0.5	盛土
E	0.2	床掘
S	0.3	埋戻
L1C	0.6	法面(切り)
L1B	1.3	法面(盛り)
L2	0.5	水平面仕上
L3	0.4	床均し

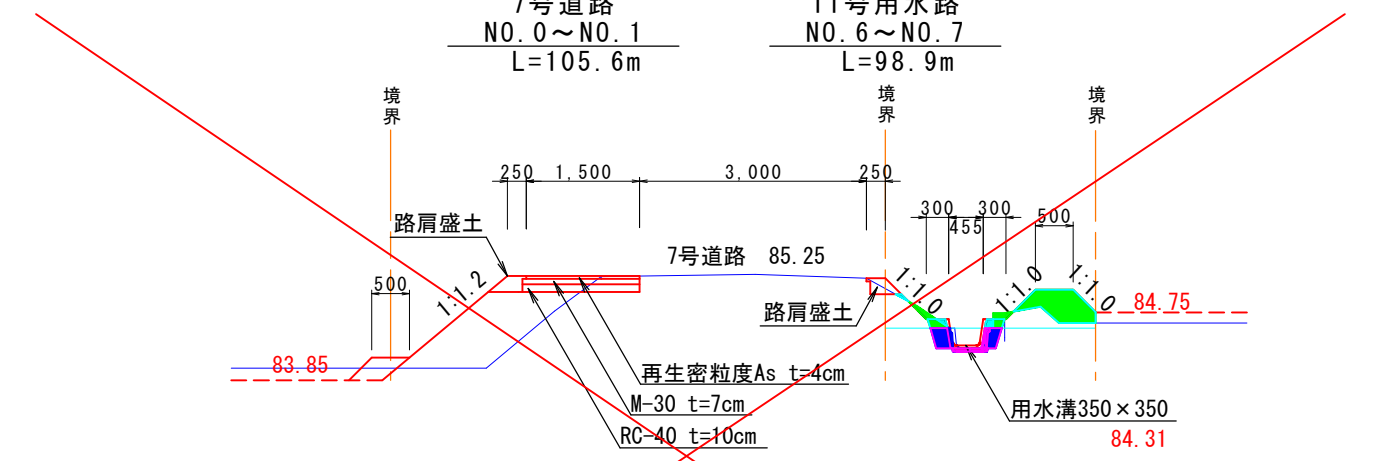
11号用水路
NO. 3~NO. 4
L=61.6m



C	-	掘削
B	0.1	盛土
E	0.3	床掘
S	0.5	埋戻
L1C	0.4	法面(切り)
L1B	0.2	法面(盛り)
L2	1.5	水平面仕上
L3	0.4	床均し

7号道路
NO. 0~NO. 1
L=105.6m

11号用水路
NO. 6~NO. 7
L=98.9m



7号道路

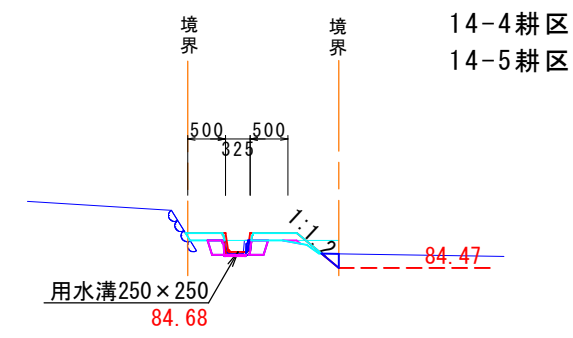
路床盛土	1.2
舗装工	1.5
上層路盤	1.6
下層路盤	1.6
路肩盛土	2
路面転圧	2.0
法面(盛り)	1.8

11号用水路

C	0.4	掘削
B	0.4	盛土
E	0.1	床掘
S	0.1	埋戻
L1C	0.5	法面(切り)
L1B	1.0	法面(盛り)
L2	1.5	水平面仕上
L3	0.4	床均し

図面番号	図面の名称
2-4	標準断面図 (11-1号用水路、11-2号用水路、 10号排水路、5号道路、)

11-1号用水路
NO. 0~NO. 2
L=83.0m



C	-	掘削
B	0.1	盛土
E	0.1	床掘
S	0.1	埋戻
L1C	0.7	法面(切り)
L1B	0.2	法面(盛り)
L2	-	水平面仕上
L3	0.3	床均し

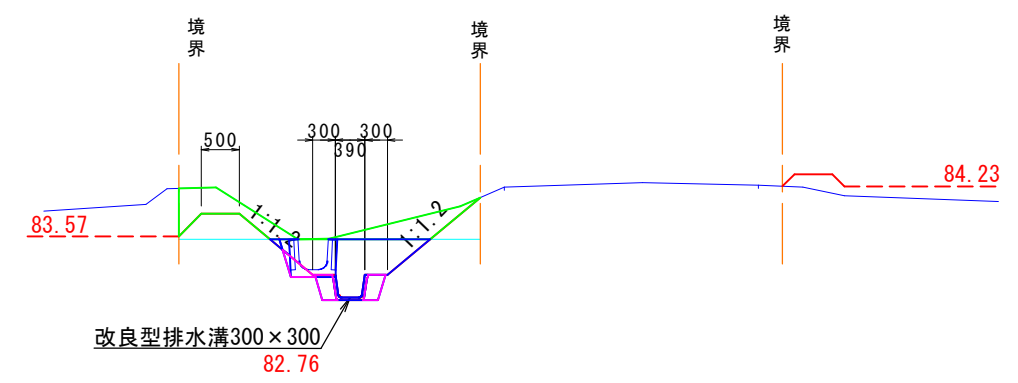
10号排水路
NO. 1+3.0~NO. 3
L=117.5m

15-1 耕区
15-2 耕区

5号道路
NO. 3~NO. 8
L=125.1m

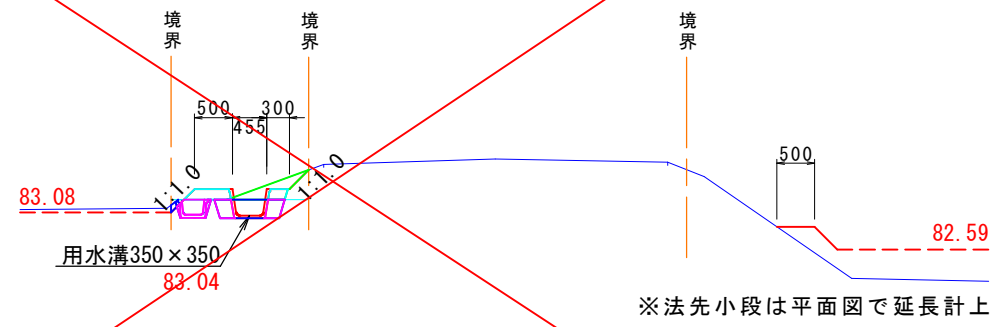
14-4 耕区
14-5 耕区

C	0.7	掘削
B	0.1	盛土
E	0.8	床掘
S	0.2	埋戻
L1C	3.3	法面(切り)
L1B	-	法面(盛り)
L2	0.5	水平面仕上
L3	0.3	床均し



11-2号用水路
NO. 0~NO. 5
L=177.3m

4号道路
NO. 6~NO. 11
L=177.7m



C	0.1	掘削
B	0.1	盛土
E	0.2	床掘
S	0.2	埋戻
L1C	0.6	法面(切り)
L1B	0.2	法面(盛り)
L2	-	水平面仕上
L3	0.3	床均し

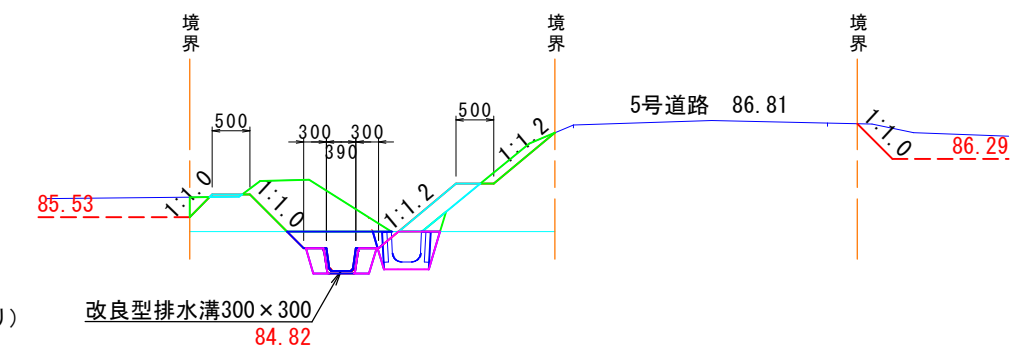
10号排水路
NO. 4~NO. 7+81.2
L=198.2m

12-1 耕区
12-2 耕区
12-3 耕区
12-4 耕区

5号道路
NO. 0~NO. 3
L=202.2m

14-1 耕区
14-2 耕区
14-3 耕区

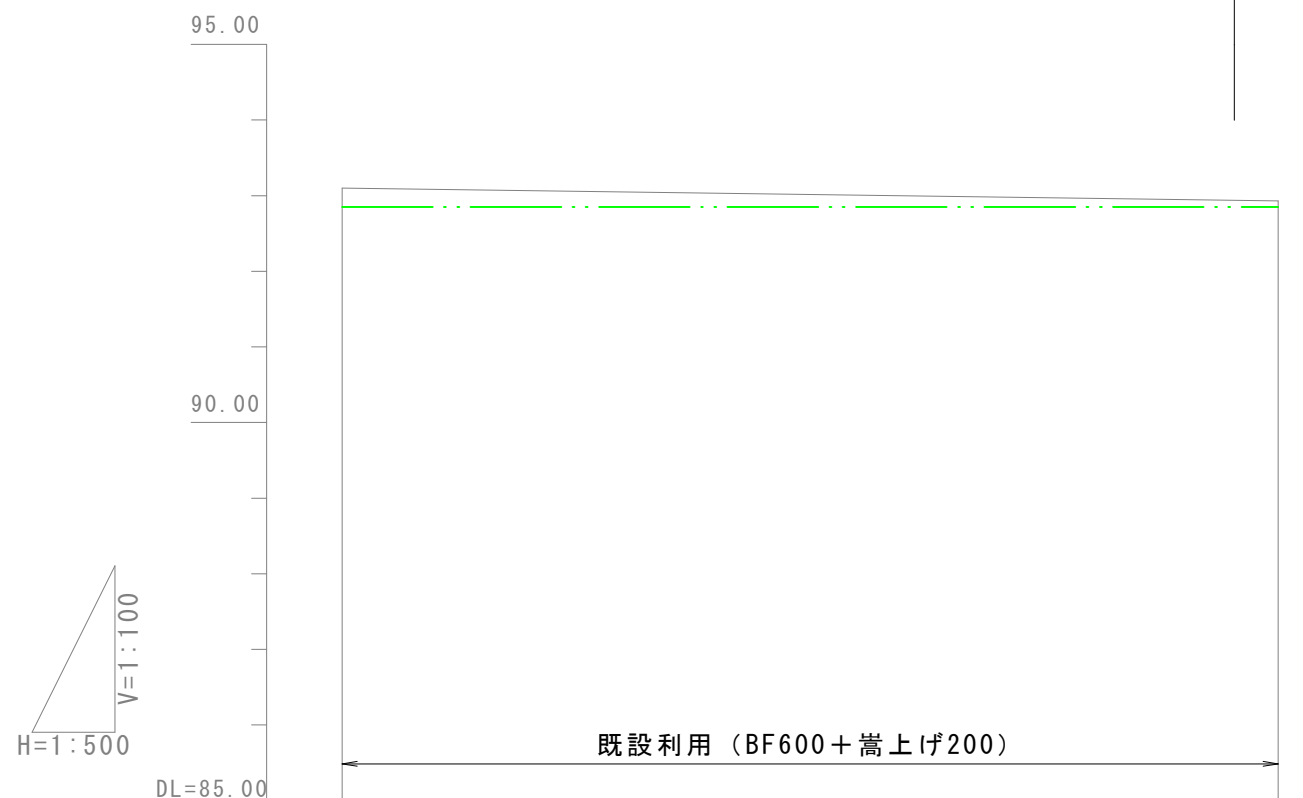
C	1.0	掘削
B	0.2	盛土
E	0.6	床掘
S	0.5	埋戻
L1C	2.5	法面(切り)
L1B	1.3	法面(盛り)
L2	1.0	水平面仕上
L3	0.3	床均し



図面番号	図面の名称
3-01	縦断図(6号用水路(1/1))

- 計画用水路高(水路底)
- · - 計画田面高(左)
- · - 計画田面高(右)
- 現況水路底

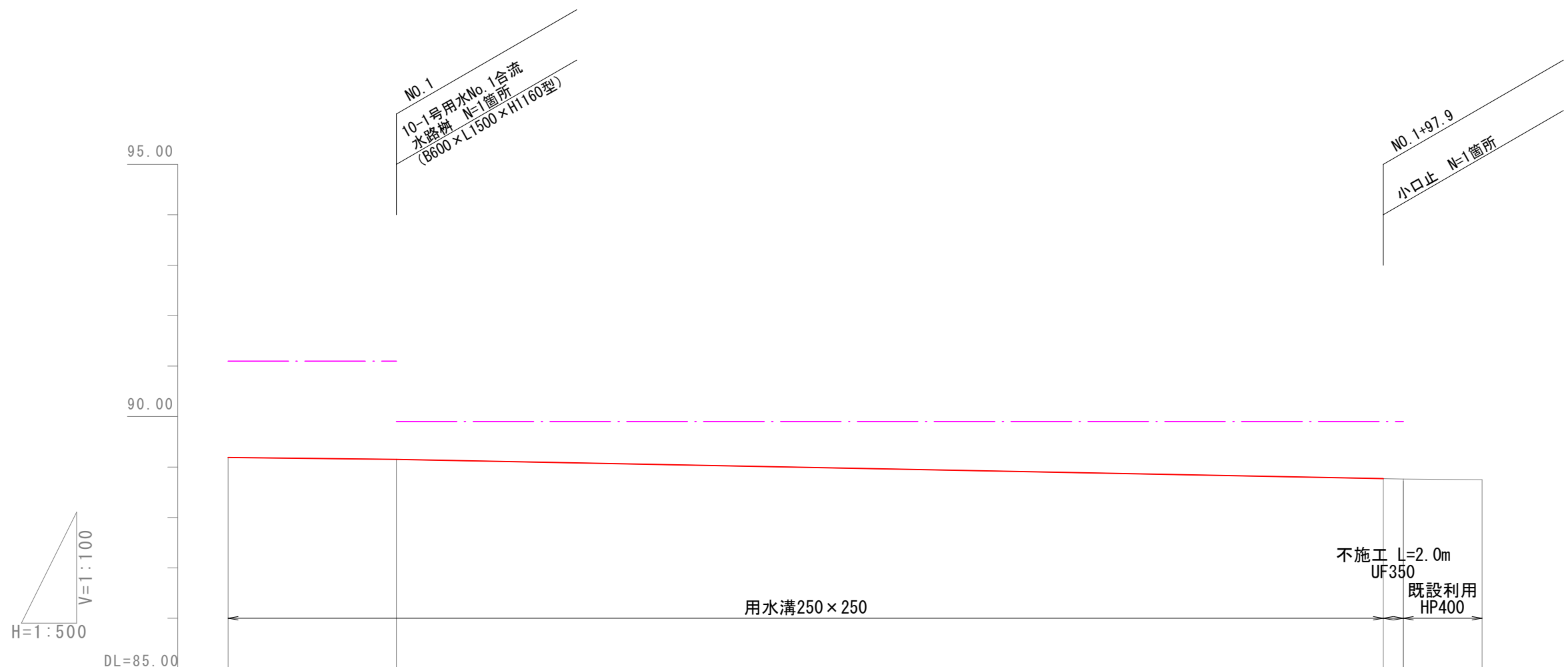
NO.0+59.0
10-1 耕区取水工(既設利用)



6号用水	勾配		
	計画高	93.10	92.93
計画田面高	左側		
	右側		
現況水路底		93.10	92.93
追加距離		0.0	61.9
単距離		0.0	61.9
測点		NO.0	NO.1

図面番号	図面の名称
3-02	縦断図(10号用水路(1/4))

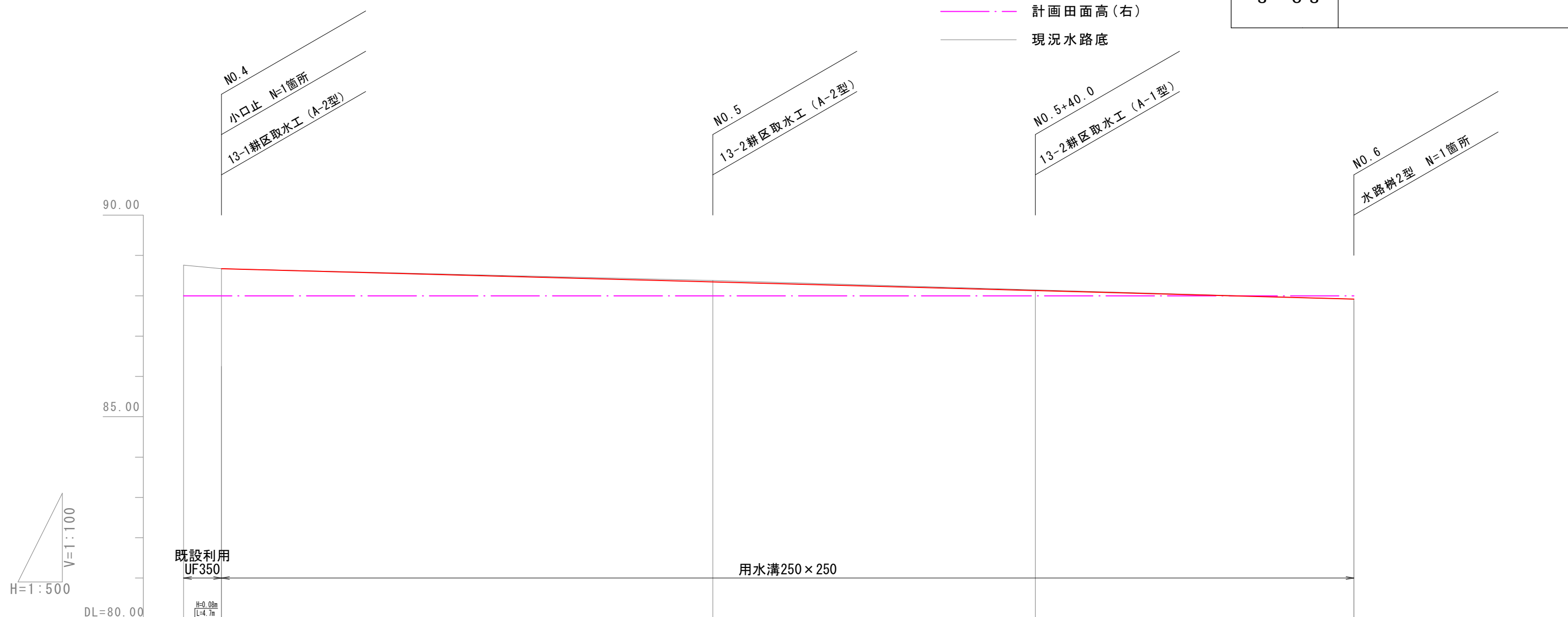
- 計画用水路高(水路底)
- · - · - 計画田面高(左)
- · - · - 計画田面高(右)
- 現況水路底



10号用水	勾配						
	計画高	89.19	89.15			88.77	88.76
計画田面高	左側						
	右側						
現況水路底	89.19	89.15			88.77	88.76	88.75
追加距離	0.0	16.7			114.6	116.6	124.4
単距離	0.0	16.7			97.9	2.0	7.8
測点	NO.0	NO.1			NO.1 +97.9	NO.2	NO.3

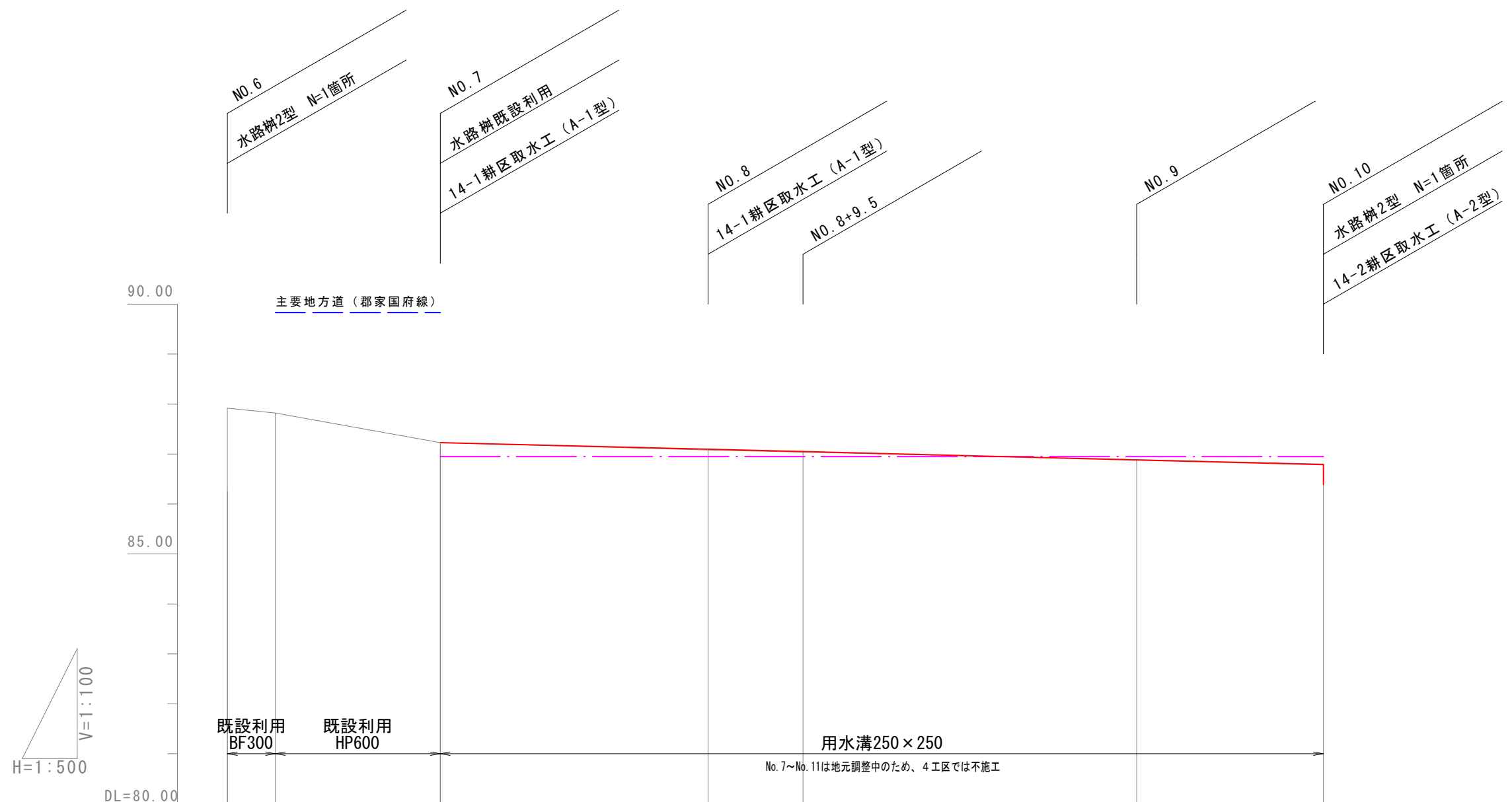
図面番号	図面の名称
3-03	縦断図(10号水路(2/4))

- 計画用水路高(水路底)
- 計画田面高(左)
- 計画田面高(右)
- 現況水路底



10号用水	勾配			
	計画高	88.75	88.67	87.92
計画田面高	左側			
	右側	13-1 88.00	13-2 88.00	
現況水路底	88.75	88.67	88.38	87.92
追加距離	124.4	129.1	190.0	269.5
単距離	7.8	4.7	60.9	79.5
測点	NO. 3	NO. 4	NO. 5	NO. 6

図面番号	図面の名称
3-04	縦断図(10号用水路(3/4))

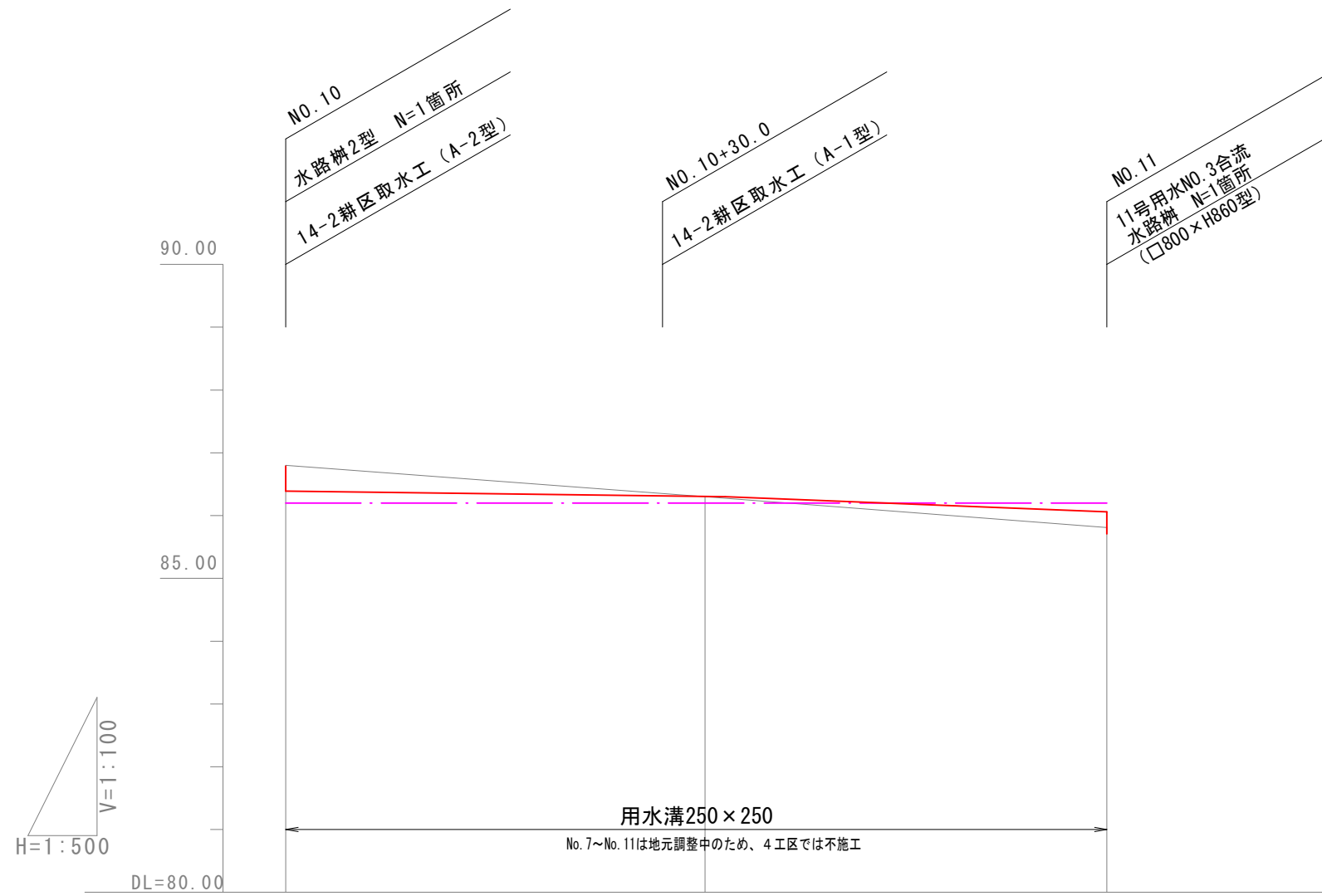


- 計画用水路高 (水路底)
- - - 計画田面高 (左)
- - - 計画田面高 (右)
- 現況道路高
- 現況水路底

10号用水	勾配	$\frac{H=0.10m}{L=4.8m}$ $\frac{H=0.59m}{L=16.5m}$ $\frac{1}{28}$ $\frac{H=0.44m}{L=88.4m}$ $\frac{1}{200}$						
	計画高	87.92	87.82	87.23	87.10	87.05	86.88	86.79 86.39
計画田面高	左側							
	右側					14-1 86.95		
現況水路底		87.92	87.82	87.23	87.08		86.89	86.80
追加距離		269.5	274.3	290.8	317.6		360.5	379.2
単距離		79.5	4.8	16.5	26.8		42.9	18.7
測点		NO. 6	+4.8	NO. 7	NO. 8		NO. 9	NO. 10

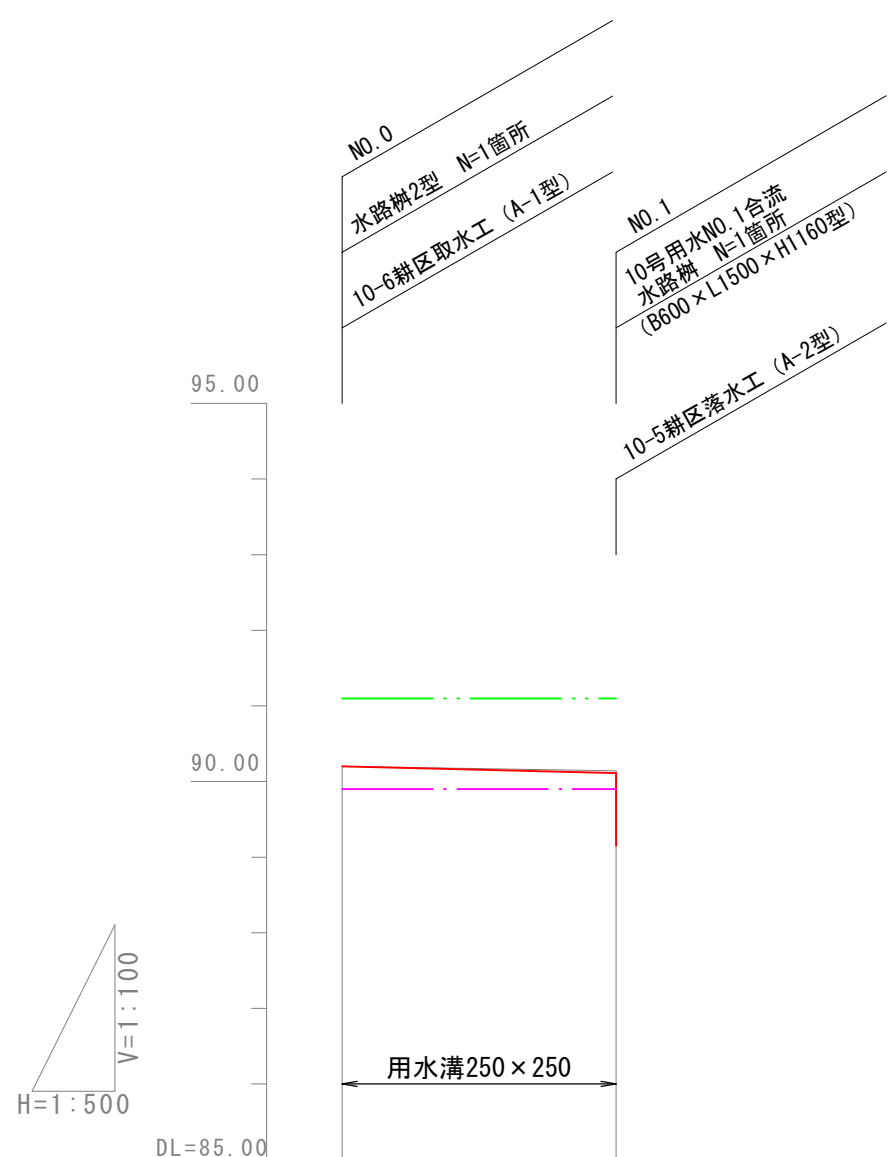
図面番号	図面の名称
3-05	縦断図(10号用水路(4/4))

- 計画用水路高(水路底)
- - - 計画田面高(左)
- - - 計画田面高(右)
- 現況水路底



10号用水	勾配			
	計画高	86.79 86.39	86.24 86.22	86.06 85.60
計画田面高	左側			
	右側			
現況水路底	86.80	86.30	85.81	
追加距離	379.2	412.6	444.6	
単距離	18.7	33.4	32.0	
測点	NO. 10	+33.4	NO. 11	

図面番号	図面の名称
3-06	縦断面図(10-1号用水路(1/1))

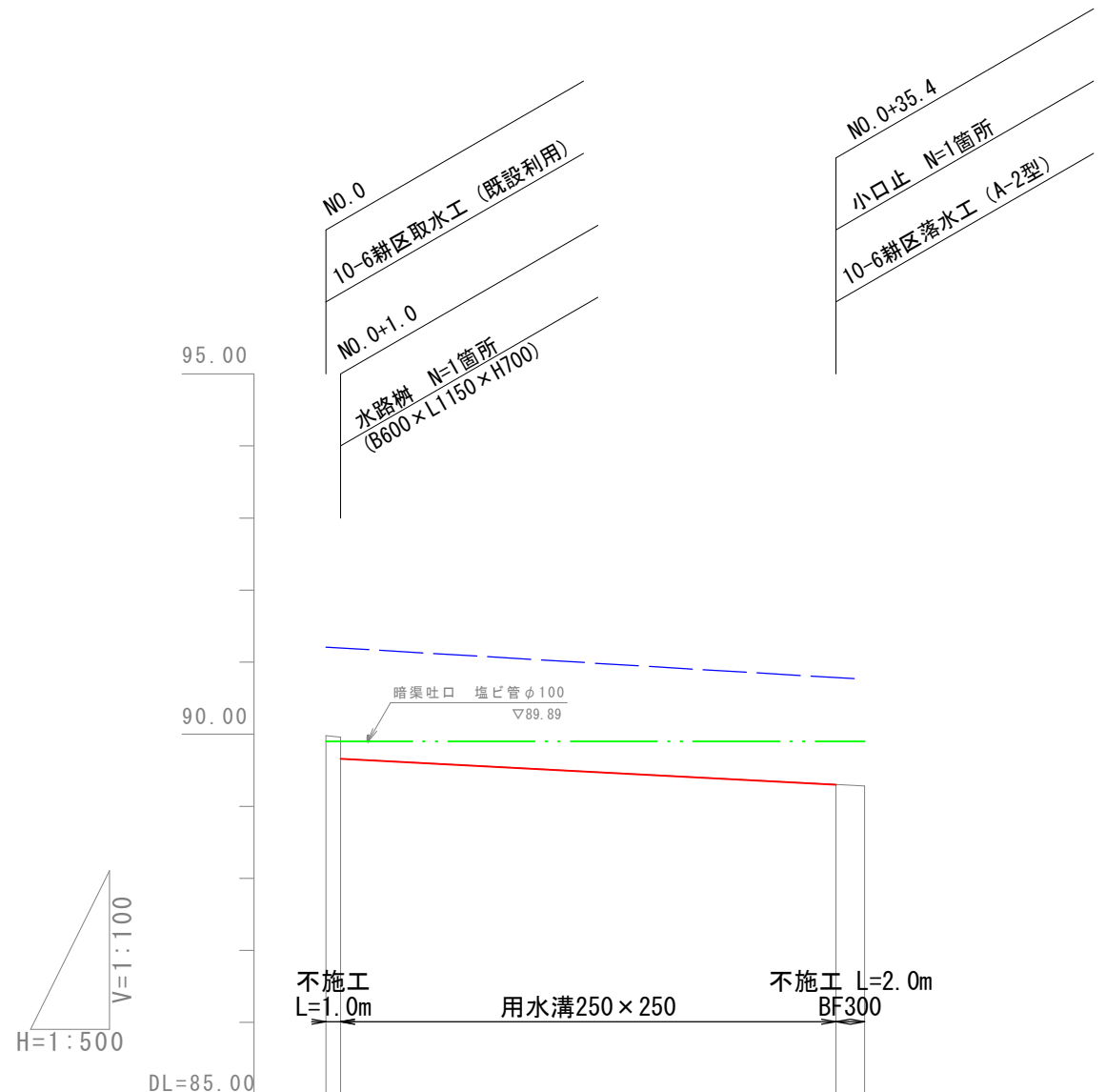


- 計画用水路高 (水路底)
- - - 計画田面高 (左)
- - - 計画田面高 (右)
- 現況水路底

10-1号用水	勾配				
	計画高	<table border="1"> <tr> <td>90.20</td> <td>89.91</td> </tr> <tr> <td>90.00</td> <td>89.75</td> </tr> </table>	90.20	89.91	90.00
90.20	89.91				
90.00	89.75				
計画田面高	左側	<table border="1"> <tr> <td>10-5</td> <td>91.10</td> </tr> </table>	10-5	91.10	
	10-5	91.10			
右側	<table border="1"> <tr> <td>10-6</td> <td>89.90</td> </tr> </table>	10-6	89.90		
10-6	89.90				
現況水路底		<table border="1"> <tr> <td>90.20</td> <td>90.14</td> </tr> </table>	90.20	90.14	
90.20	90.14				
追加距離		<table border="1"> <tr> <td>0.0</td> <td>18.1</td> </tr> </table>	0.0	18.1	
0.0	18.1				
単距離		<table border="1"> <tr> <td>0.0</td> <td>18.1</td> </tr> </table>	0.0	18.1	
0.0	18.1				
測点		<table border="1"> <tr> <td>NO.0</td> <td>NO.1</td> </tr> </table>	NO.0	NO.1	
NO.0	NO.1				

図面番号	図面の名称
3-07	縦断図(10-2号用水路(1/1))

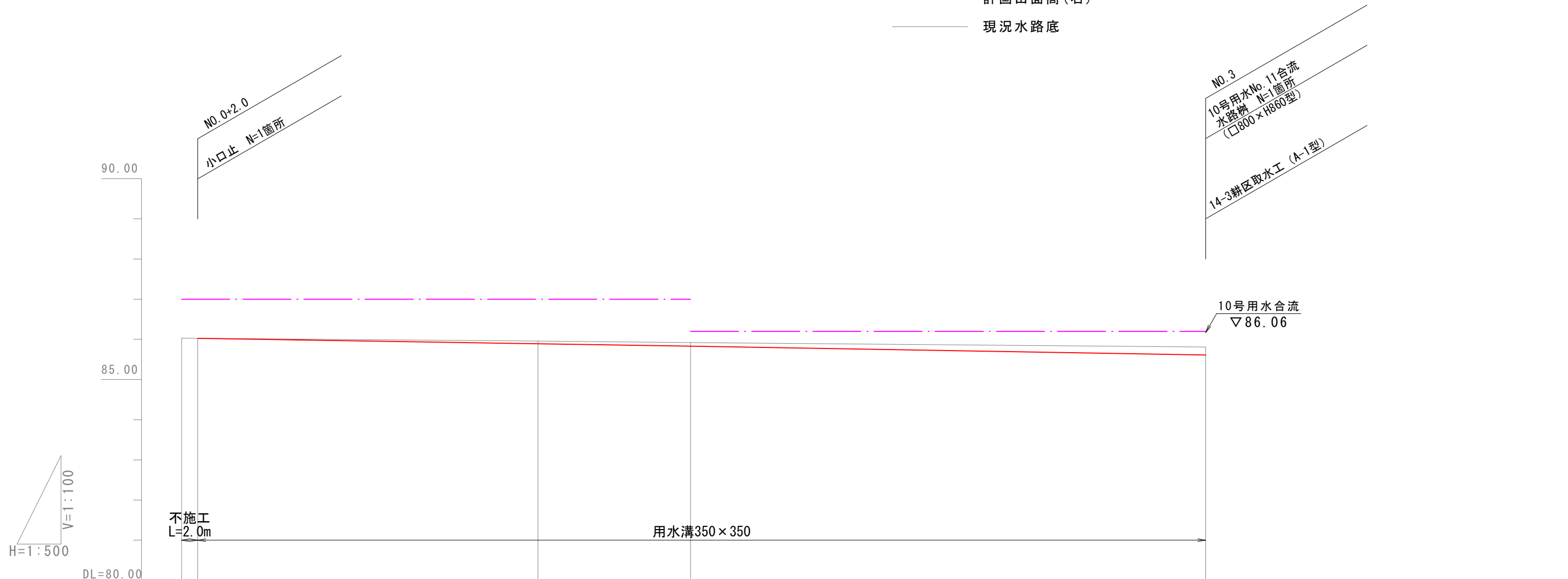
- 計画用水路高(水路底)
- · - 計画田面高(左)
- · - 計画田面高(右)
- - - 現況道路高
- 現況水路底



10-2号用水	勾配		
	計画高	89.98	89.30
計画田面高	左側		
	右側		
現況水路底		89.96	89.28
追加距離	0.0	35.4	37.4
単距離	0.0	34.4	2.0
測点		NO. 0 NO. 0 +1.0	NO. 0 +35.4 NO. 1

図面番号	図面の名称
3-08	縦断図(11号用水路(1/9))

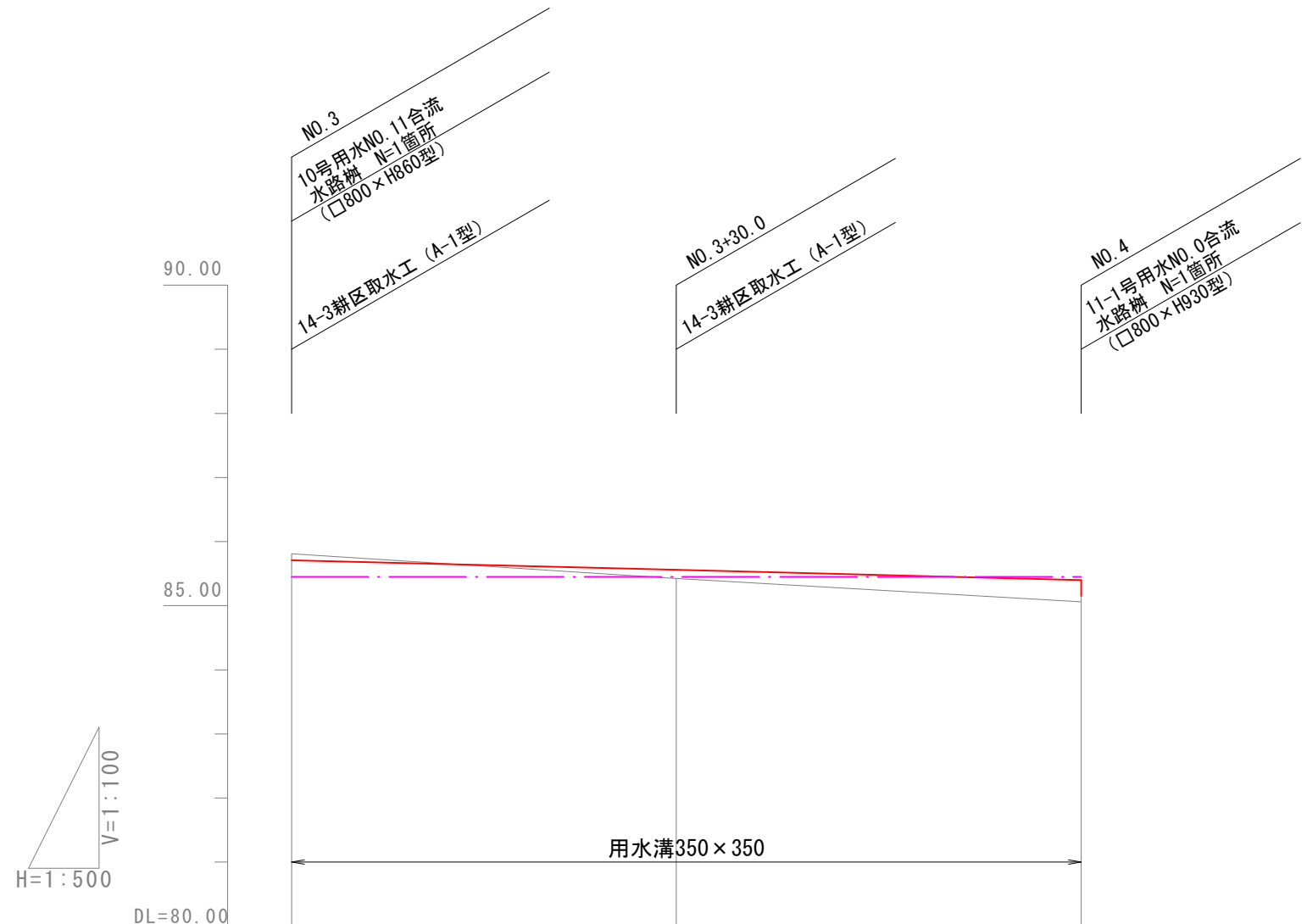
- 計画用水路高(水路底)
- - - 計画田面高(左)
- - - 計画田面高(右)
- 現況水路底



11号用水	勾配	$H=0.42m$ $L=125.6m$ $\frac{1}{300}$			
	計画高	86.03	85.89	85.83	85.61
計画田面高	左側				
	右側	87.00 (14-1)		86.20 (14-2)	
現況水路底	86.03	85.96	85.92	85.81	
追加距離	0.0	44.4	63.4	127.6	
単距離	0.0	42.4	19.0	64.2	
測点	NO.0 NO.0 +2.0	NO.1	NO.2	NO.3	

図面番号	図面の名称
3-09	縦断図(11号用水路(2/9))

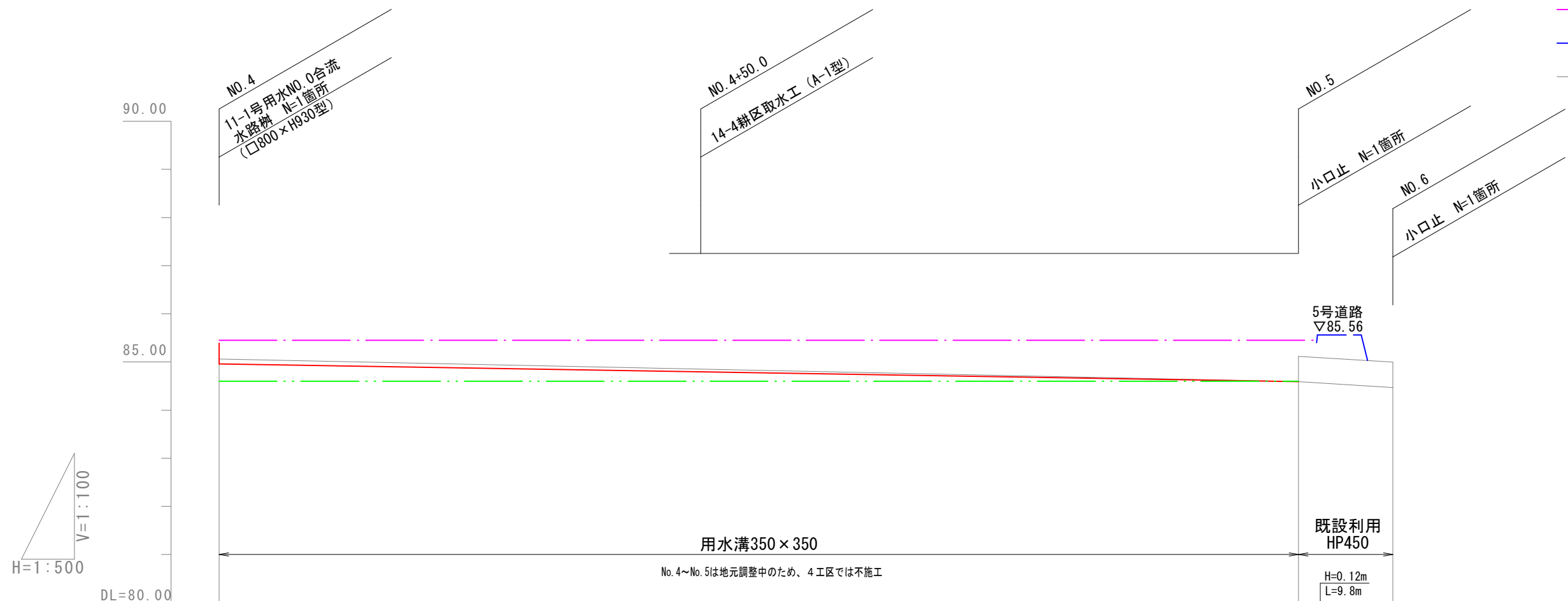
- 計画用水路高(水路底)
- - - 計画田面高(左)
- - - 計画田面高(右)
- 現況水路底



11号用水	勾配		
	計画高	85.60	85.39 84.96
計画田面高	左側		
	右側		
現況水路底	85.81	85.06	
追加距離	127.6	189.2	
単距離	64.2	61.6	
測点	NO. 3	NO. 4	

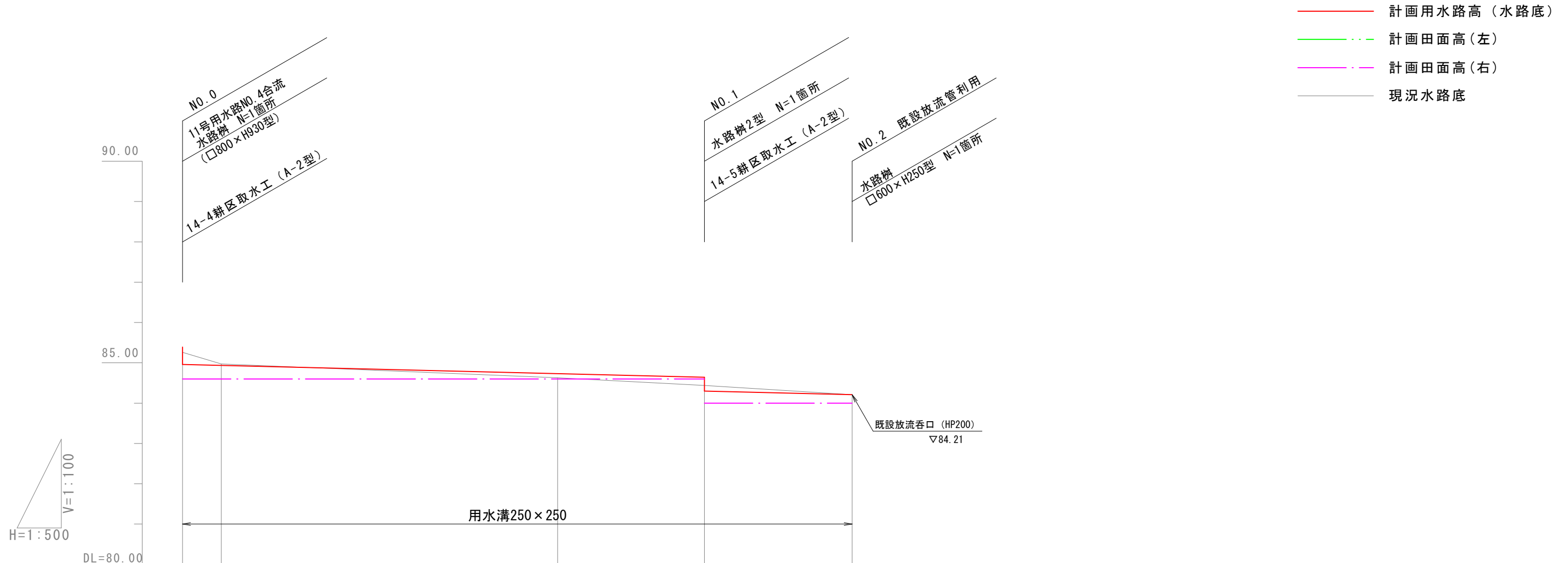
図面番号	図面の名称
3-10	縦断図(11号用水路(3/9))

- 計画用水路高(水路底)
- · - 計画田面高(左)
- · - 計画田面高(右)
- - - 計画道路高
- 現況水路底



11号用水	勾配				
	計画高	85.39 84.96	84.79	84.59	84.47
計画田面高	左側				
	右側				
現況水路底	85.06		84.59	84.47	
追加距離	189.2	239.2	301.3	311.1	
単距離	61.6	50.0	112.1	9.8	
測点	NO. 4	NO. 4 +50.0	NO. 5	NO. 6	

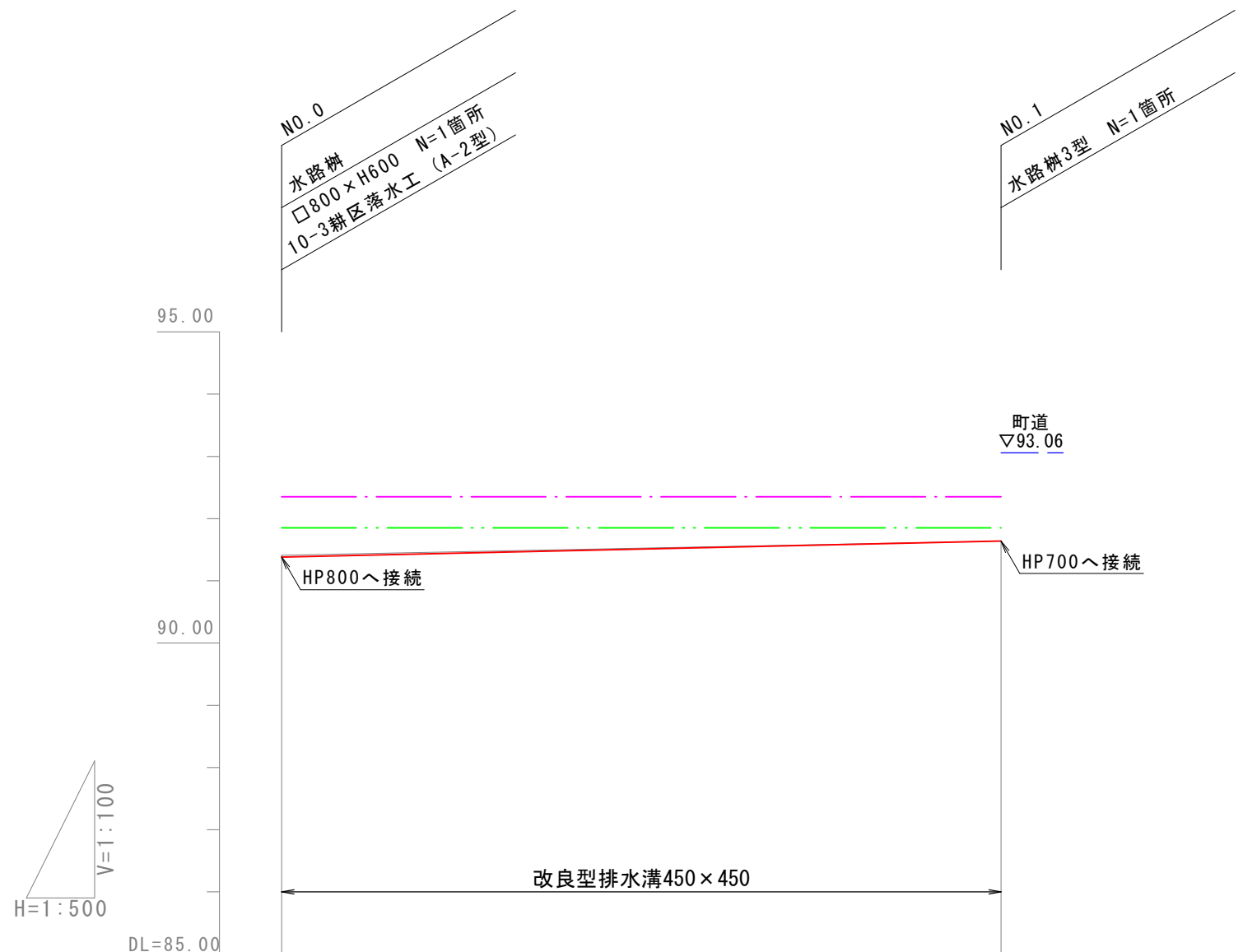
図面番号	図面の名称
3-11	縦断面図(11-1号用水路(1/1))



11-1号用水	勾配	$\begin{matrix} 85.39 \\ 84.96 \end{matrix} \xrightarrow[H=0.32m, L=64.7m]{1/200} \begin{matrix} 84.64 \\ 84.30 \end{matrix} \xrightarrow[H=0.09m, L=18.3m]{1/200} 84.21$	
	計画高	85.39 84.96	84.64 84.30 84.21
計画田面高	左側		
	右側	14-4 84.60	14-5 84.00
現況水路底	85.26 84.97	84.63 84.44	84.21
追加距離	0.0 4.8	46.5 64.7	83.0
単距離	0.0 4.8	41.7 18.2	18.3
測点	NO.0 +4.8	+46.5 NO.1	NO.2

図面番号	図面の名称
3-12	縦断図(7号排水路(1/1))

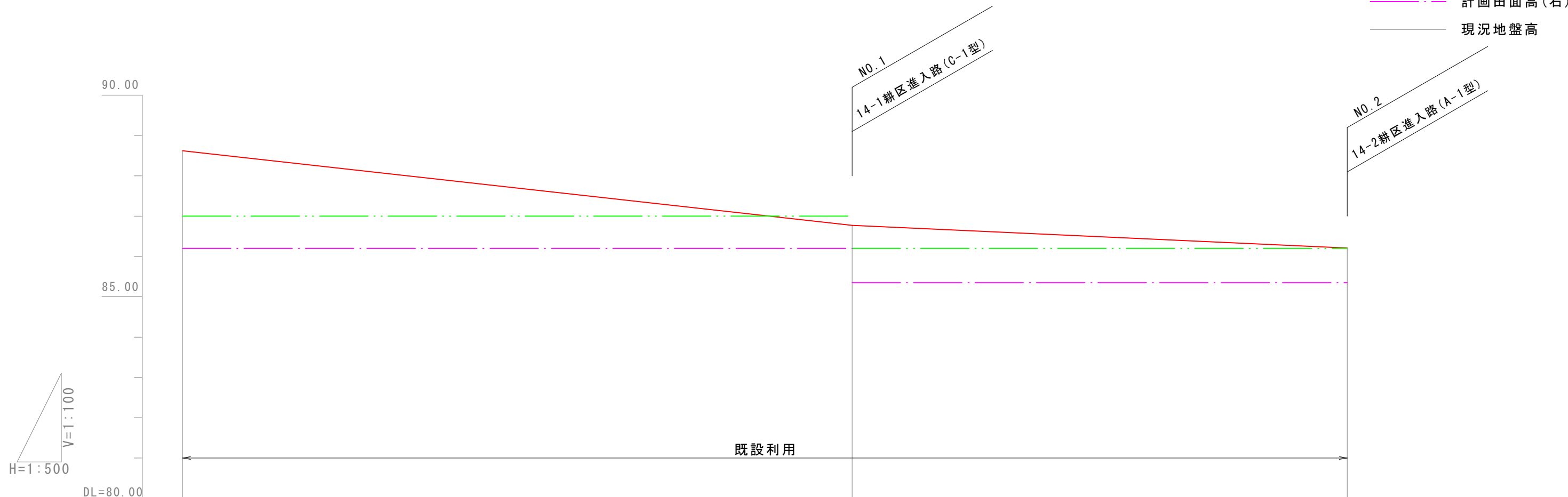
- 計画排水路高(水路底)
- - - 計画田面高(左)
- - - 計画田面高(右)
- 現況水路底



7号排水	勾配	$H=0.27m$ $L=57.8m$ $\frac{1}{214}$	
	計画高	91.38	91.65
計画田面高	左側	10-4 91.85	
	右側	10-3 92.35	
現況水路底	91.41	91.65	
追加距離	0.0	57.8	
単距離	0.0	57.8	
測点	NO.0	NO.1	

図面番号	図面の名称
3-13	縦断図(5号道路(1/3))

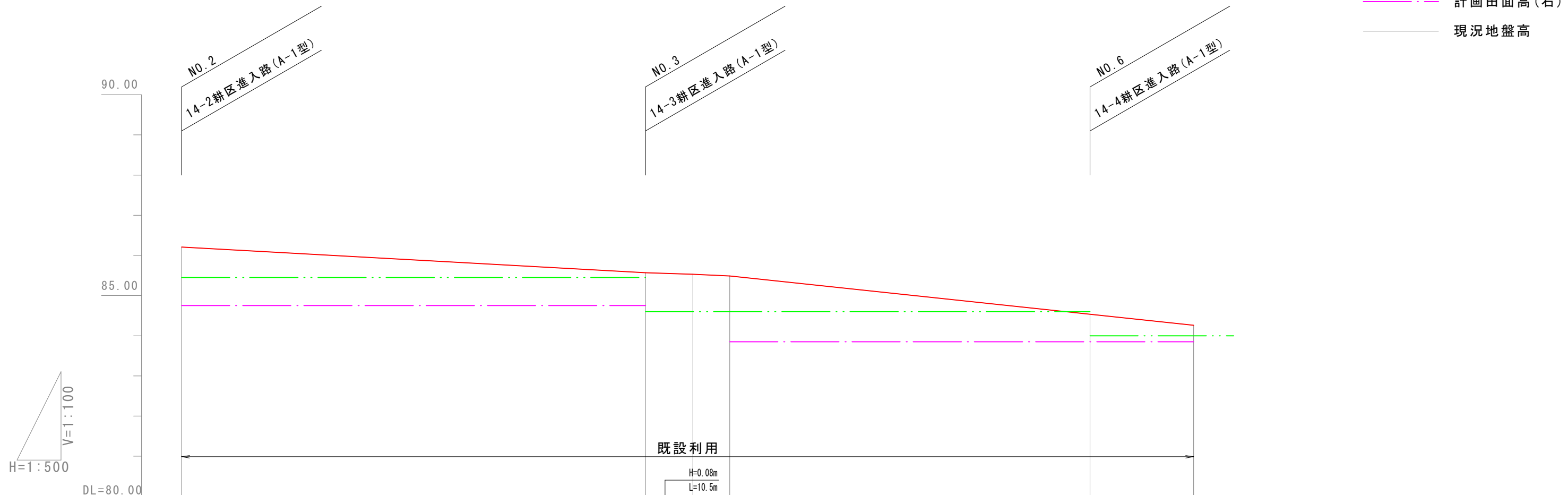
- 計画道路高
- · - · - 計画田面高(左)
- · - · - 計画田面高(右)
- 現況地盤高



5号道路	勾配	88.62	H=1.85m i=2.23% L=83.0m	86.77	H=0.56m i=0.91% L=61.4m	86.21
	計画高	88.62		86.77		86.21
計画田面高	左側		14-1 87.00		14-2 86.20	
	右側		12-1 86.20		12-2 85.35	
現況地盤高		88.62		86.77		86.21
追加距離		0.0		83.0		144.4
単距離		0.0		83.0		61.4
測点		NO.0		NO.1		NO.2

図面番号	図面の名称
3-14	縦断図(5号道路(2/3))

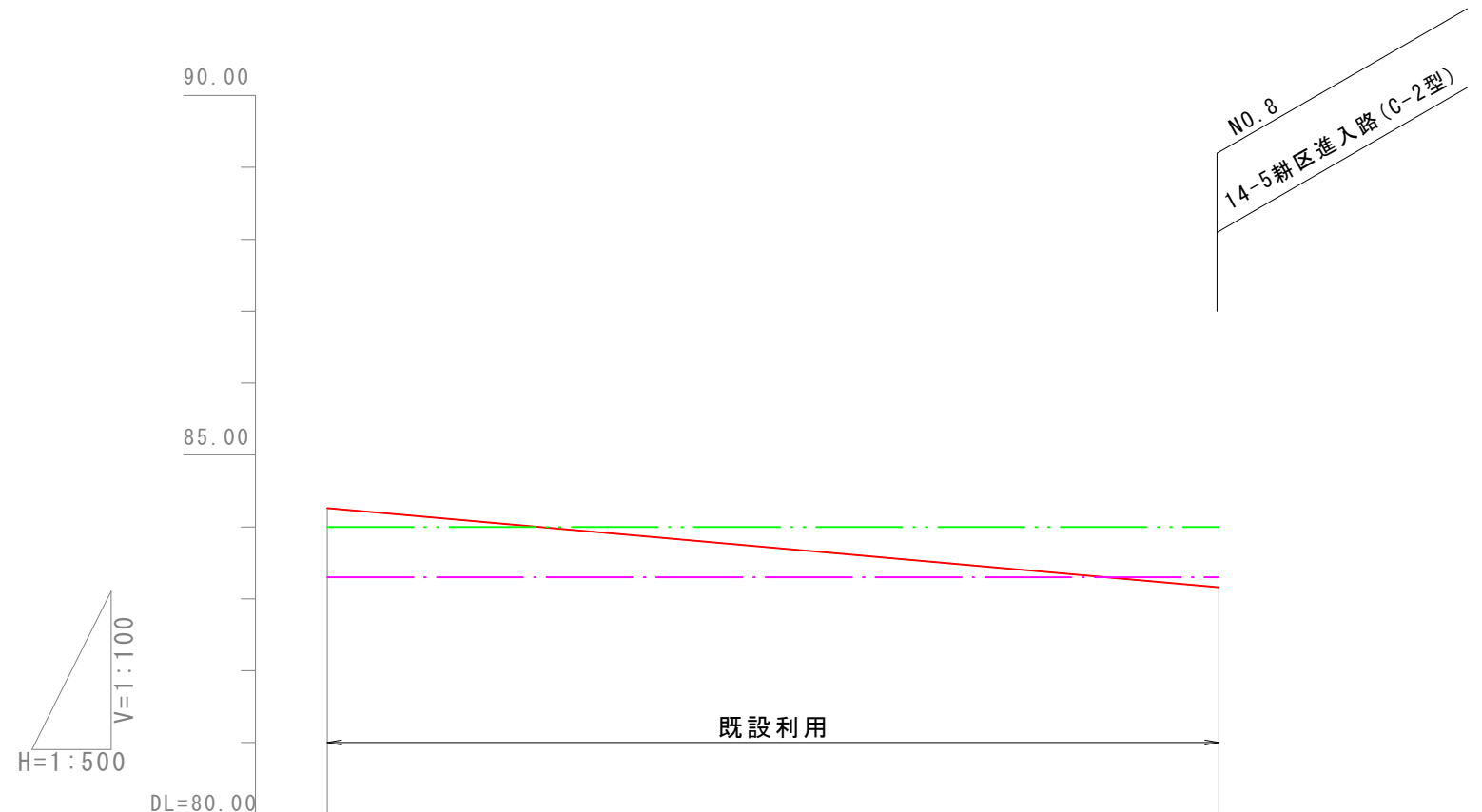
- 計画道路高
- · - · - 計画田面高(左)
- · - · - 計画田面高(右)
- 現況地盤高



5号道路	勾配	86.21	H=0.64m i=1.12% L=57.3m		85.57	H=0.08m i=0.76% L=10.5m		85.49	H=1.23m i=2.13% L=57.8m		84.26
	計画高	86.21		85.57	85.53	85.49		84.54		84.26	
計画田面高	左側		14-3 85.45			14-4 84.60			14-5 84.00		
	右側		12-3 84.75			12-4 84.75			15-1 83.85		
現況地盤高		86.21		85.57	85.53	85.49		84.54		84.26	
追加距離		144.4		202.2	208.1	212.7		257.6		270.5	
単距離		61.4		57.8	5.9	4.6		44.9		12.9	
測点		NO. 2		NO. 3	NO. 4	NO. 5		NO. 6		NO. 7	

図面番号	図面の名称
3-15	縦断図(5号道路(3/3))

- 計画道路高
- · - · - 計画田面高(左)
- · - · - 計画田面高(右)
- 現況地盤高



5号道路	勾配	$H=1.10m$ $i=1.77\%$ $L=62.0m$	
	計画高	84.26	83.16
計画田面高	左側	14-5 84.00	
	右側	15-2 83.30	
現況地盤高	84.26	83.16	
追加距離	270.5	332.5	
単距離	12.9	62.0	
測点	NO. 7	NO. 8	

図面番号	図面の名称
4-01	畦畔工

※法先小段は、H=1.0m以上の場合に設置すること。
境界は、法先小段の中央とする。

数量表 10.0m当たり

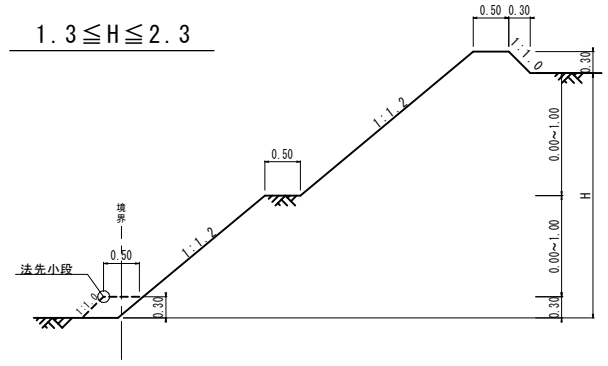
型式	H	法勾配	法面仕上	水平面仕上	備考	
I型	0型	H=0	1:1.0	8.5	5.0	中畦畔
	1型	0<H<0.3	1:1.0	10.6	5.0	
	2型	0.3≤H<0.5	1:1.0	14.1	5.0	
	3型	0.5≤H<0.7	1:1.2	18.3	5.0	
II型	4型	0.7≤H<1.0	1:1.2	22.2	5.0	
	5型	1.0≤H<1.3	1:1.2	26.9	5.0	
III型	6型	1.3≤H<1.5	1:1.2	30.8	10.0	小段1段
	7型	1.5≤H<1.7	1:1.2	33.9	10.0	小段1段
	8型	1.7≤H<1.9	1:1.2	37.0	10.0	小段1段
	9型	1.9≤H<2.1	1:1.2	40.2	10.0	小段1段
IV型	10型	2.1≤H<2.3	1:1.2	43.3	10.0	小段1段
	11型	2.3≤H<2.5	1:1.2	46.4	15.0	小段2段
	12型	2.5≤H<2.7	1:1.2	49.5	15.0	小段2段
	13型	2.7≤H<2.9	1:1.2	52.7	15.0	小段2段
V型	14型	2.9≤H<3.1	1:1.2	55.8	15.0	小段2段
	15型	3.1≤H<3.3	1:1.2	58.9	15.0	小段2段
VI型	0型	H=0	1:1.0	0	0.0	
	1型	0<H≤0.3	1:1.0	2.1	0.0	
	2型	0.3<H≤0.6	1:1.0	6.4	0.0	
	3型	0.6<H≤0.9	1:1.0	10.6	0.0	
VI型	4型	0.9<H≤1.2	1:1.2	16.4	0.0	
	5型	1.2<H≤1.5	1:1.2	21.1	0.0	
	6型	1.5<H≤1.8	1:1.2	25.8	0.0	
	7型	1.8<H≤2.1	1:1.2	30.5	0.0	

※法先小段・余盛は別途計上

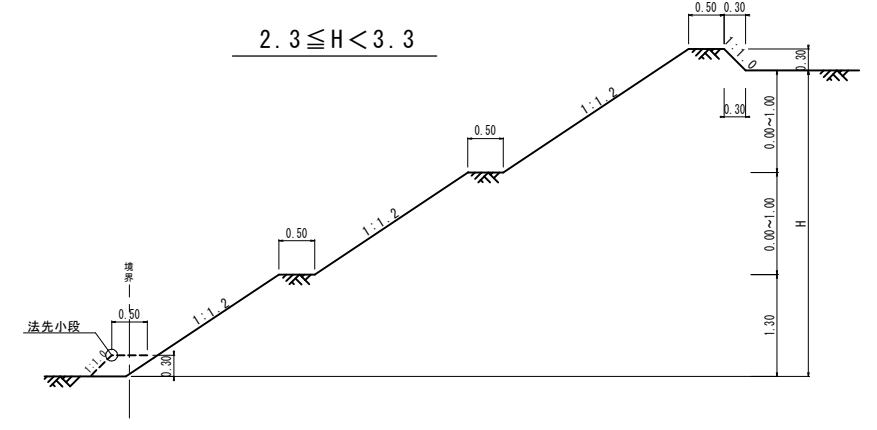
数量表 10.0m当たり

名称	法勾配	盛土	法面仕上げ	水平面仕上げ	備考
法先小段	1:1.0	1.5	4.2	5.0	
余盛土	1:1.0	1.5	4.2	5.0	

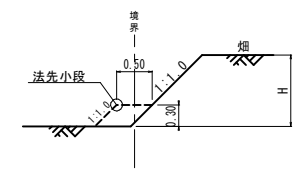
III型
1.3 ≤ H ≤ 2.3



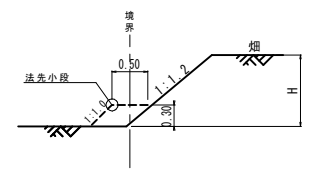
IV型
2.3 ≤ H < 3.3



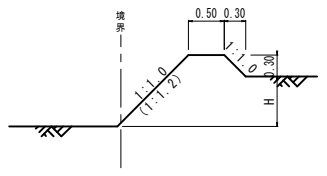
V型
0 < H ≤ 0.9



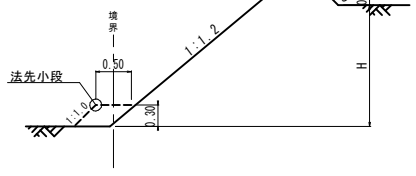
VI型
0.9 < H ≤ 2.1



I型
0 < H < 1.0



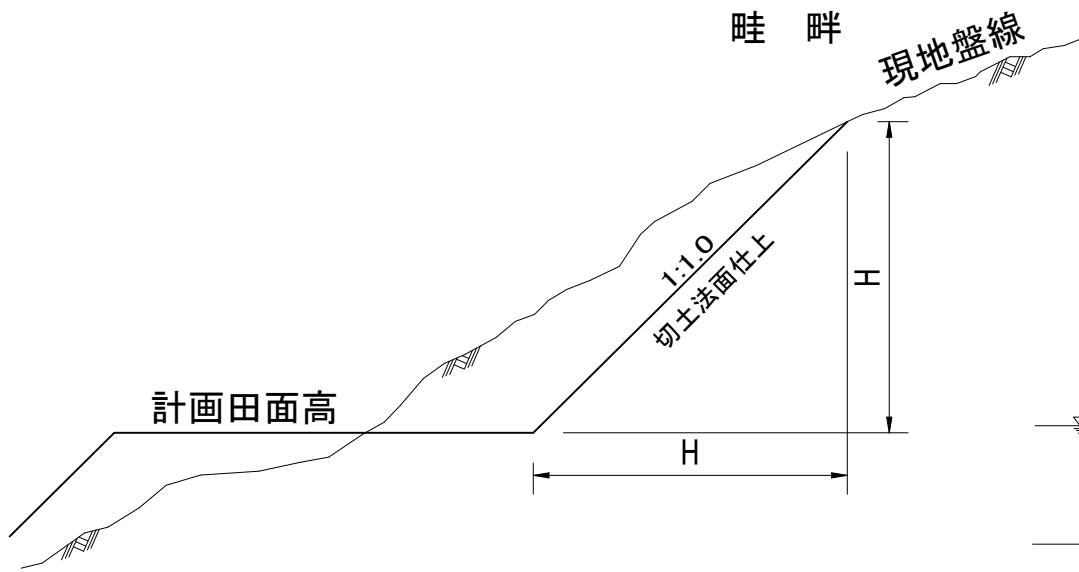
II型
1.0 ≤ H < 1.3



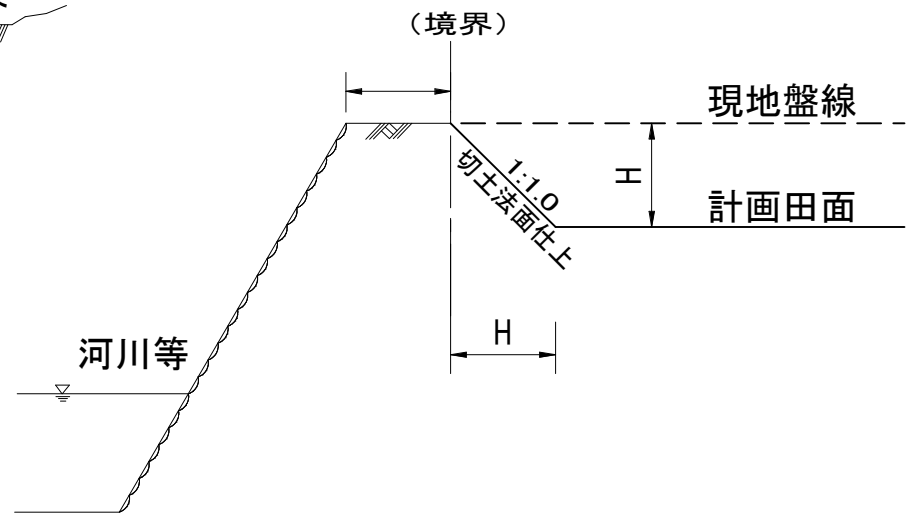
※H=0.5m以上は、法勾配1:1.2とすること。

図面番号	図面の名称
4-02	切法工

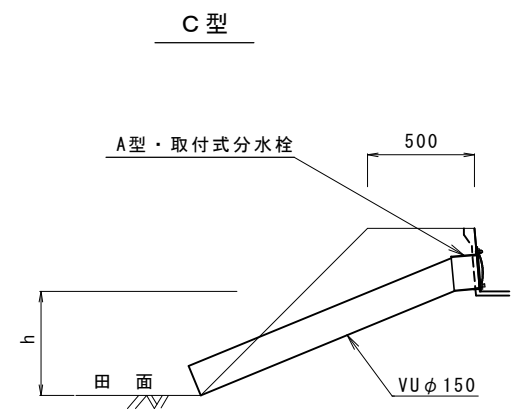
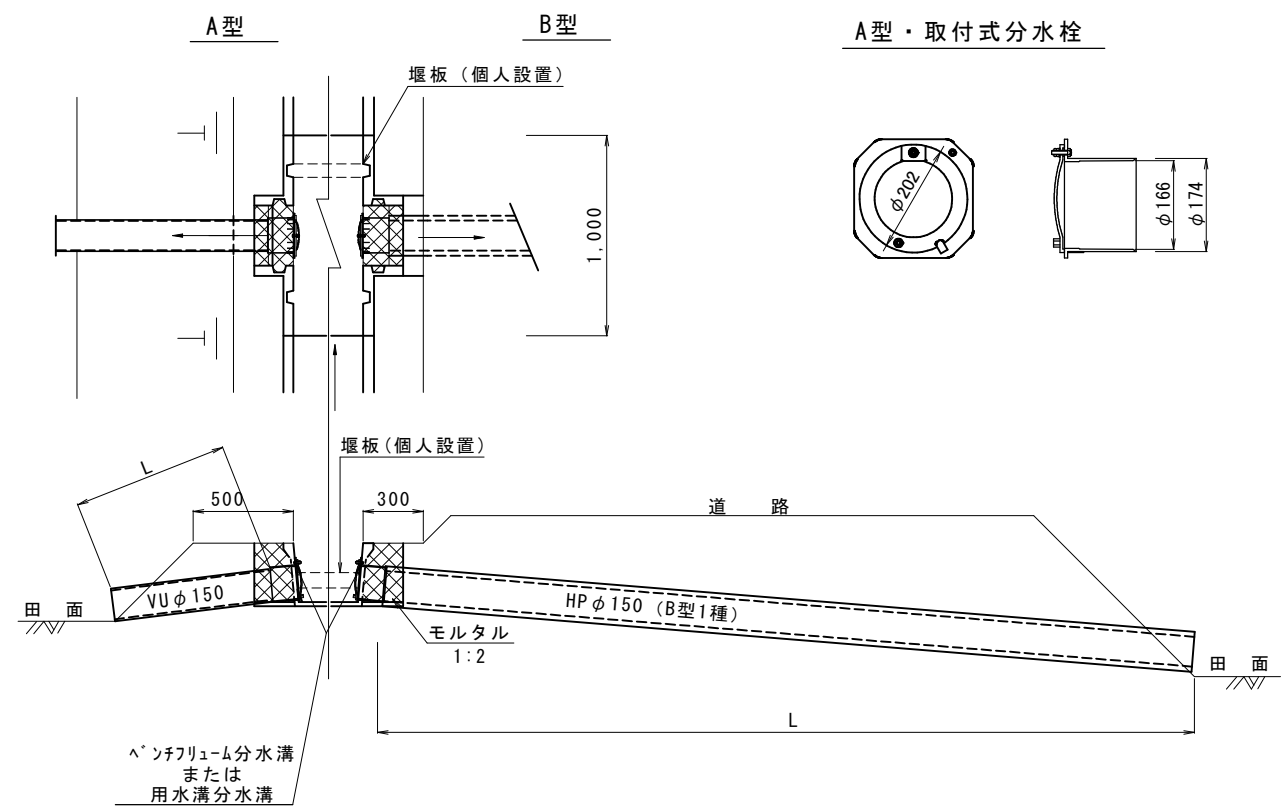
K-Aタイプ



K-Bタイプ



図面番号	図面の名称
4-03	取水工



※ 既設水路製品からの取水工に適用

A型又はC型

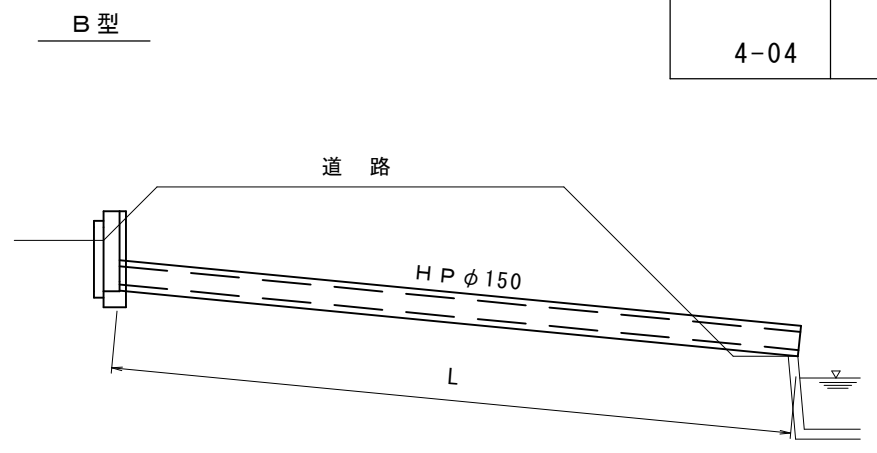
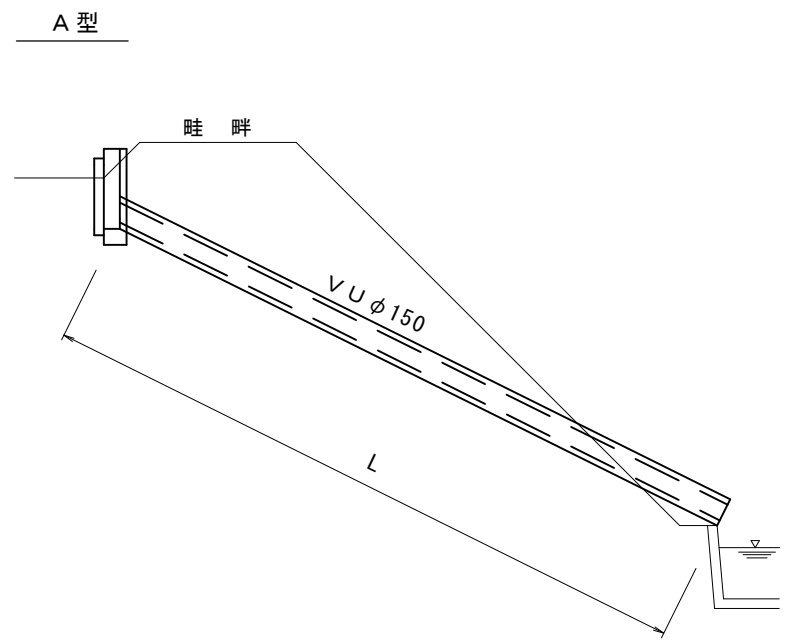
型式	L	柵工 (個)	用水調節器 (個)	掘削 (m ³)	埋戻 (m ³)	VUφ150 (m)	モルタル 1:2(m ³)
A-1	750 ≤ L < 1250	1	1	0.157	0.139	1.0	0.015
A-2	1250 ≤ L < 1750	1	1	0.255	0.228	1.5	0.015
A-3	1750 ≤ L < 2250	1	1	0.354	0.318	2.0	0.015
A-4	2250 ≤ L < 2750	1	1	0.395	0.350	2.5	0.015
A-5	2750 ≤ L < 3250	1	1	0.465	0.411	3.0	0.015
A-6	3250 ≤ L < 3750	1	1	0.551	0.488	3.5	0.015

※C型は柵工なし

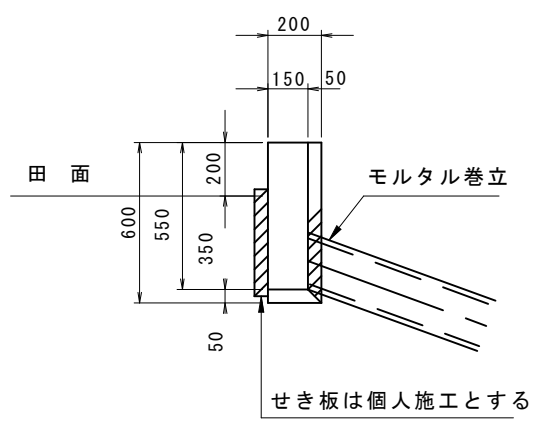
B型

型式	L	柵工 (個)	用水調節器 (個)	掘削 (m ³)	埋戻 (m ³)	HPφ150 (m)	モルタル 1:2(m ³)
B-1	3500 ≤ L < 4500	1	1	1.39	1.32	4.0	0.013
B-2	4500 ≤ L < 5500	1	1	1.85	1.72	5.0	0.013
B-3	5500 ≤ L < 6500	1	1	3.09	2.99	6.0	0.013
B-4	6500 ≤ L < 7500	1	1	3.89	3.77	7.0	0.013
B-5	7500 ≤ L < 8500	1	1	5.33	5.19	8.0	0.013
B-6	8500 ≤ L < 9500	1	1	6.87	6.71	9.0	0.013
B-7	9500 ≤ L < 10500	1	1	6.92	6.74	10.0	0.013
B-8	10500 ≤ L < 11500	1	1	7.84	7.64	11.0	0.013
B-9	11500 ≤ L < 12500	1	1	9.76	9.54	12.0	0.013

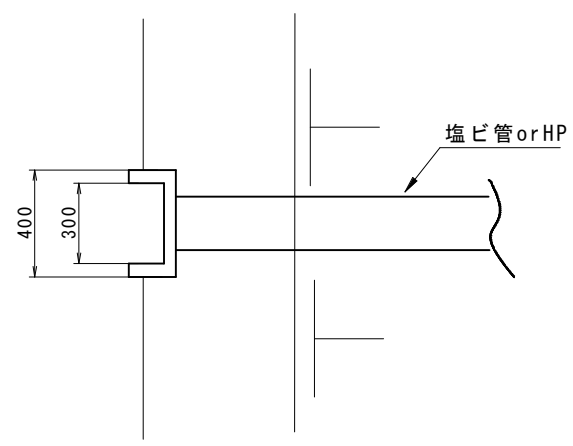
図面番号	図面の名称
4-04	落水工



落口詳細図



平面図



数量表 (A型) (1ヶ所当り)

型式	L	落口	掘削	埋戻	VU φ150	モルタル
A-1	750 ≤ L < 1250	1	0.40	0.38	1.00	0.001
A-2	1250 ≤ L < 1750	1	0.40	0.38	1.50	0.001
A-3	1750 ≤ L < 2250	1	0.58	0.55	2.00	0.001
A-4	2250 ≤ L < 2750	1	0.70	0.66	2.50	0.001
A-5	2750 ≤ L < 3250	1	0.86	0.81	3.00	0.001
A-6	3250 ≤ L < 3750	1	0.99	0.93	3.50	0.001
A-7	3750 ≤ L < 4250	1	1.18	1.11	4.00	0.001
A-8	4250 ≤ L < 4750	1	1.24	1.16	4.50	0.001
A-9	4750 ≤ L < 5250	1	1.45	1.36	5.00	0.001
A-10	5250 ≤ L < 5750	1	1.53	1.44	5.50	0.001
A-11	5750 ≤ L < 6250	1	1.61	1.51	6.00	0.001
A-12	6250 ≤ L < 6750	1	2.01	1.89	6.50	0.001
A-13	6750 ≤ L < 7250	1	2.17	2.05	7.00	0.001
A-14	7250 ≤ L < 7750	1	2.31	2.18	7.50	0.001
A-15	7750 ≤ L < 8250	1	2.48	2.35	8.00	0.001

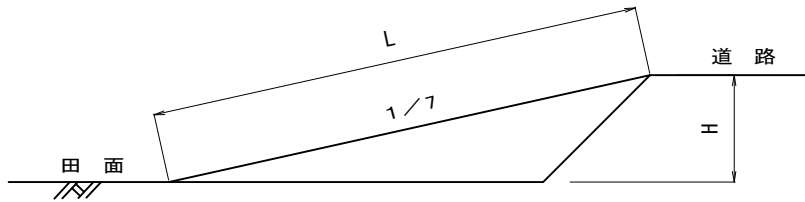
(注) 塩ビ管に対してのモルタル巻立施工において、塩ビ用接着剤に砂を付着させその後、モルタル巻立施工を行う事とする。

数量表 (B型) (1ヶ所当り)

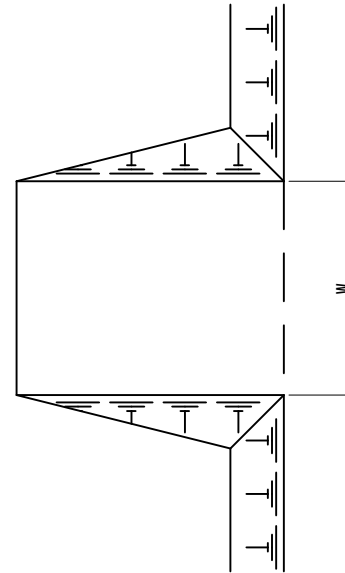
型式	L	落口	掘削	埋戻	HP φ150	モルタル
B-1	3500 ≤ L < 4500	1	1.61	1.55	4.00	0.001
B-2	4500 ≤ L < 5500	1	2.17	2.09	5.00	0.001
B-3	5500 ≤ L < 6500	1	3.50	3.40	6.00	0.001
B-4	6500 ≤ L < 7500	1	4.17	4.04	7.00	0.001
B-5	7500 ≤ L < 8500	1	5.55	5.41	8.00	0.001
B-6	8500 ≤ L < 9500	1	6.83	6.67	9.00	0.001
B-7	9500 ≤ L < 10500	1	7.87	7.69	10.00	0.001
B-8	10500 ≤ L < 11500	1	8.44	8.25	11.00	0.001
B-9	11500 ≤ L < 12500	1	10.25	10.04	12.00	0.001

図面番号	図面の名称
4-05	進入路工(A型)

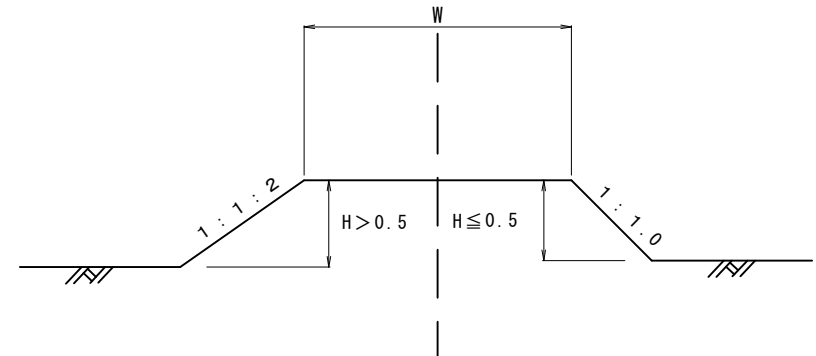
側面図



平面図



断面図



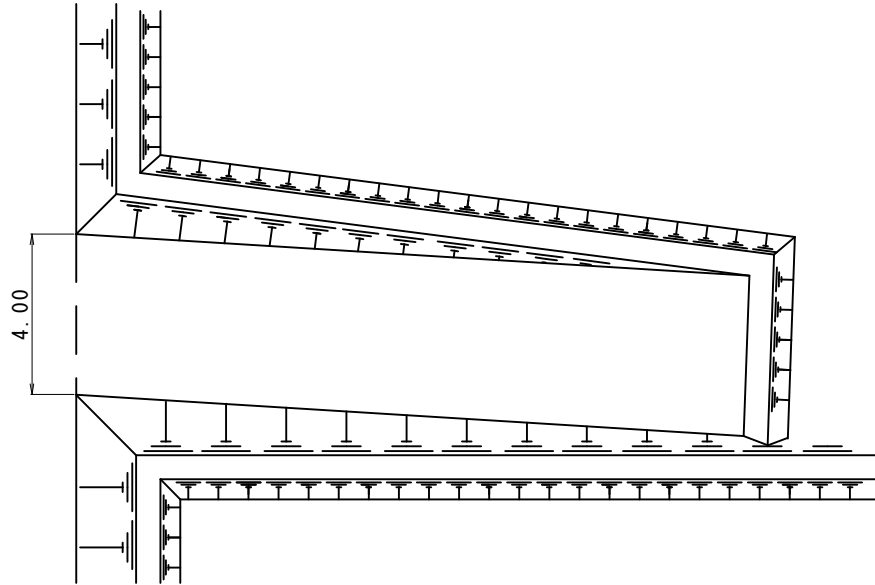
数量表

(1ヶ所当たり)

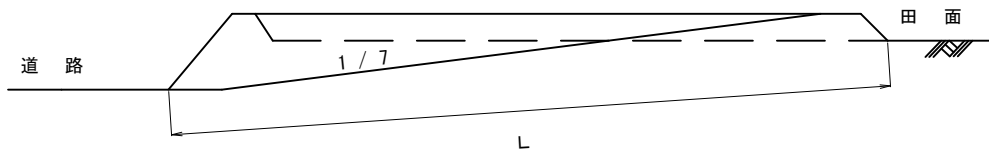
型式	H	W	進入勾配	L m	路面仕上 m ²	法面仕上 m ²	盛土 m ³
A-1	0 ≤ H ≤ 0.3	4.0	1/7	1.06	2.29	0.22	0.30
A-2	0.3 < H ≤ 0.6		1/7	3.18	6.88	2.02	3.20
A-3	0.6 < H ≤ 0.9		1/7	5.30	11.47	5.90	9.40
A-4	0.9 < H ≤ 1.2		1/7	7.42	22.27	11.56	19.70
A-5	1.2 < H ≤ 1.5		1/7	9.55	28.64	19.12	34.50
A-6	1.5 < H ≤ 1.8		1/7	11.67	35.00	28.56	54.40
A-7	1.8 < H ≤ 2.1		1/7	13.79	41.37	39.89	80.00
A-8	2.1 < H ≤ 2.4		1/7	15.91	47.73	53.10	111.90
A-9	2.4 < H ≤ 2.7		1/7	18.03	54.09	68.19	150.60
A-10	2.7 < H ≤ 3.0		1/7	20.15	60.46	85.18	196.70

図面番号	図面の名称
4-06	進入路工(C型)

平面図



側面図



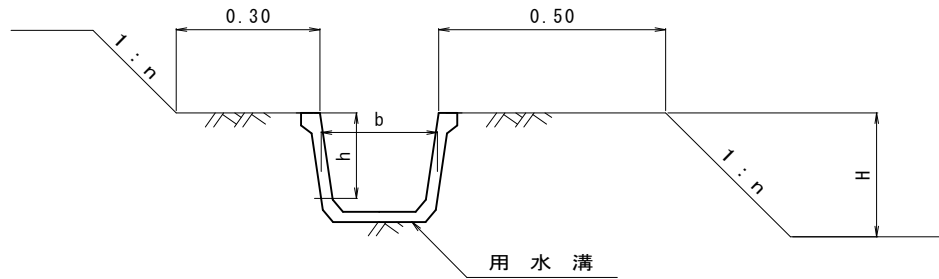
数量表

(1箇所当り)

型式	H	進入勾配	L m	路面仕上 m ²	法面仕上 m ²	畦畔 m	切土 m ³
C-1	$0 \leq H \leq 0.3$	1/7	3.18	9.54	0.19	1.90	0.30
C-2	$0.3 < H \leq 0.6$		5.30	15.90	1.72	3.70	2.40
C-3	$0.6 < H \leq 0.9$		7.42	22.26	4.61	5.30	6.50
C-4	$0.9 < H \leq 1.2$		9.55	28.65	9.04	7.00	12.80
C-5	$1.2 < H \leq 1.5$		11.67	35.01	14.95	8.80	21.10

図面番号	図面の名称
4-08	用水路標準断面図

用水路標準断面図

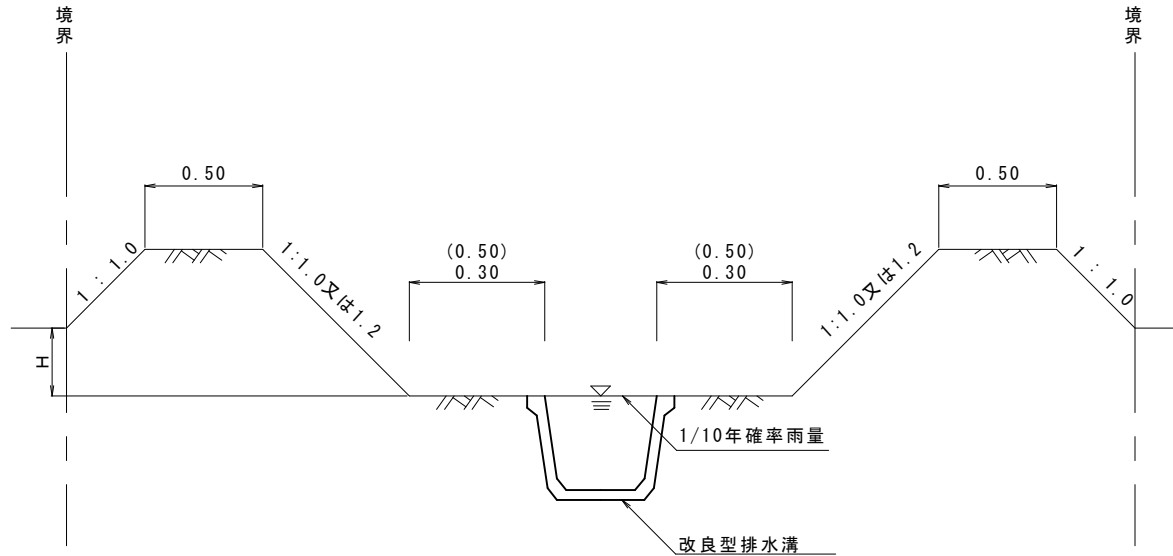


用水溝 規格寸法表(参考)

製品名	寸法(mm)			有効長 (mm)	重量 (kg/本)
	a	b	h		
200×200	260	200	200	2,000	137
250×250	325	250	250	2,000	165
300×300	390	300	300	2,000	190
350×350	455	350	350	2,000	290
400×300	420	300	400	2,000	300
400×400	520	400	400	2,000	325
400×500	620	500	400	2,000	350
400×600	720	600	400	2,000	375
450×450	585	450	450	2,000	360
500×300	450	300	500	2,000	395
500×400	550	400	500	2,000	425
500×500	650	500	500	2,000	450
500×600	750	600	500	2,000	475
600×500	680	500	600	2,000	560
600×600	780	600	600	2,000	585
800×600	840	600	800	2,000	775
800×800	1,040	800	800	2,000	845
800×1000	1,240	1,000	800	2,000	910
1000×800	1,100	800	1,000	2,000	1,180
1000×1000	1,300	1,000	1,000	2,000	1,265
1200×1300	1,660	1,300	1,200	2,000	1,760
1200×1500	1,860	1,500	1,200	2,000	1,860

図面番号	図面の名称
4-09	排水路標準断面図

排水路標準断面図

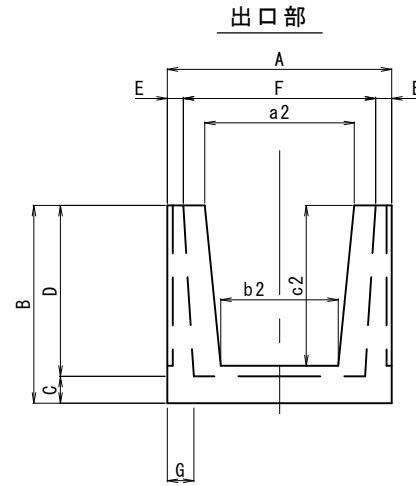
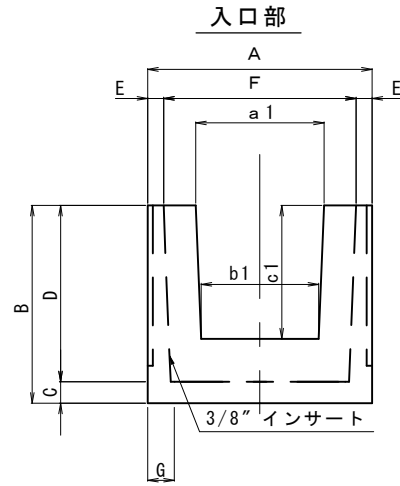
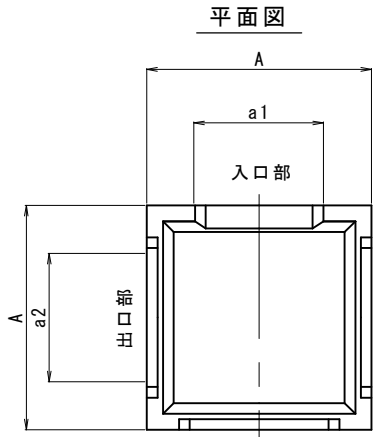


※水路ステップは、水路幅500以上は500、500未満は0.30とする。
 ※水路法面の形状は、Hに応じて「畦畔工」に準ずる。

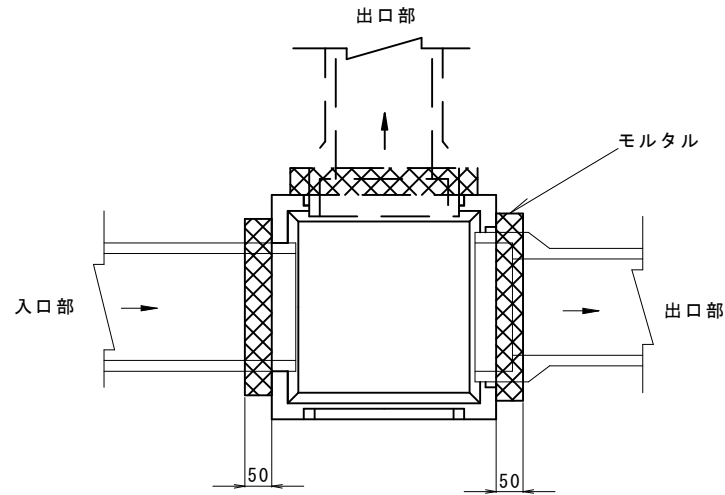
改良型用排水溝 規格寸法表(参考)

製品名	寸法(mm)			有効長 (mm)	重量 (kg/本)
	a	b	h		
200×200	260	200	200	2,000	137
250×250	325	250	250	2,000	165
300×300	390	300	300	2,000	190
350×350	455	350	350	2,000	290
400×300	420	300	400	2,000	300
400×400	520	400	400	2,000	325
400×500	620	500	400	2,000	350
400×600	720	600	400	2,000	375
450×450	585	450	450	2,000	360
500×300	450	300	500	2,000	395
500×400	550	400	500	2,000	425
500×500	650	500	500	2,000	450
500×600	750	600	500	2,000	475
600×500	680	500	600	2,000	560
600×600	780	600	600	2,000	585
800×600	840	600	800	2,000	775
800×800	1,040	800	800	2,000	845
800×1000	1,240	1,000	800	2,000	910
1000×800	1,100	800	1,000	2,000	1,180
1000×1000	1,300	1,000	1,000	2,000	1,265
1200×1300	1,660	1,300	1,200	2,000	1,760
1200×1500	1,860	1,500	1,200	2,000	1,860

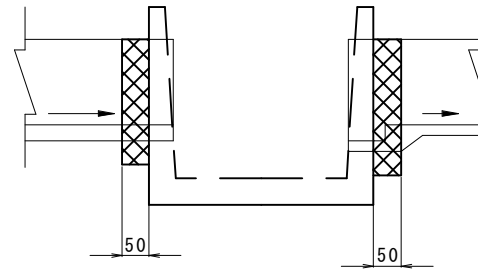
図面番号	図面の名称
4-12	会 所 柵



施工図平面図



施工図断面図

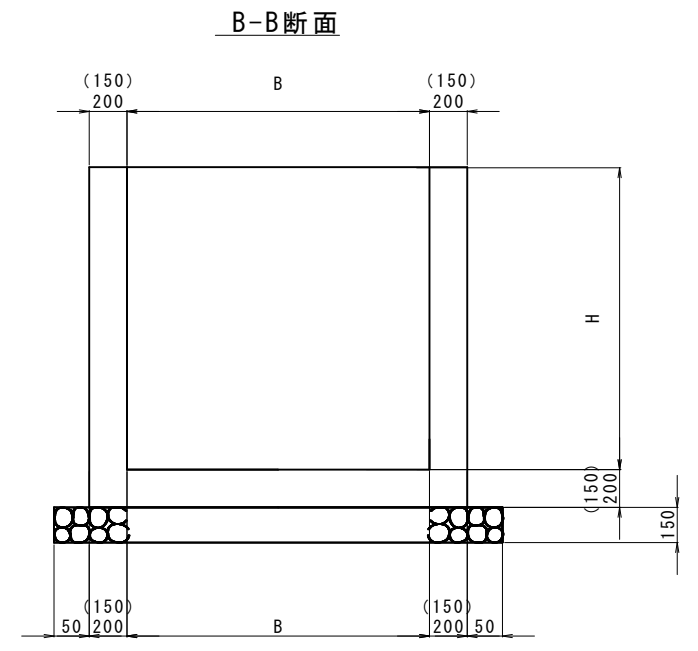
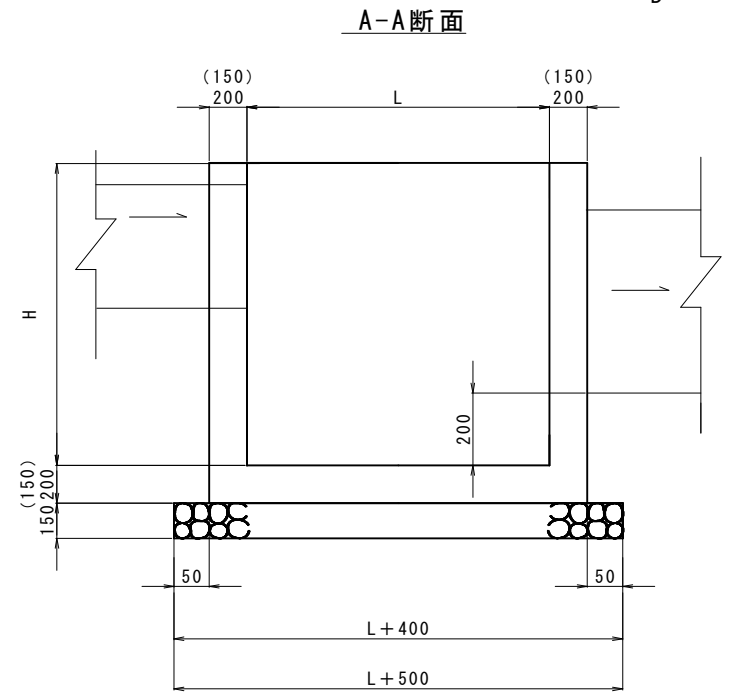
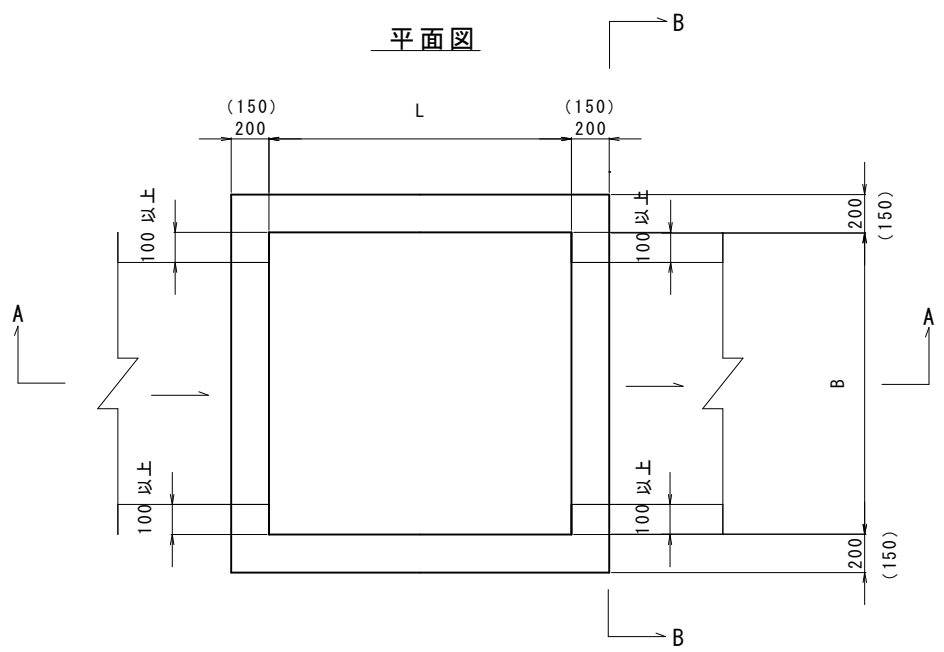


規格	寸法 (mm)												数量表		摘要	
	A	B	C	D	E	F	G	入口部			出口部			モルタル		m ³
								a ₁	b ₁	c ₁	a ₂	b ₂	c ₂			
600型	720	620	70	550	60	600	90	400	350	410	480	420	500	0.03	BF200、BF250、BF300 D200×200、D250×250	
900型	1040	800	100	700	70	900	120	610	520	540	710	620	600	0.06	BF350、BF400、BF450 D300×300、D350×350 D400×300、D400×400	
1050型	1210	950	130	820	80	1050	150	760	650	650	880	760	720	0.09	BF500、BF550、BF600 D400×500、D450×450 D500×300、D500×400、D500×500	

※必要に応じ角落しをつけること。各壁接合部はモルタルで接合のこと。

ヶ所当たり

図面番号	図面の名称
4-13	水路柵



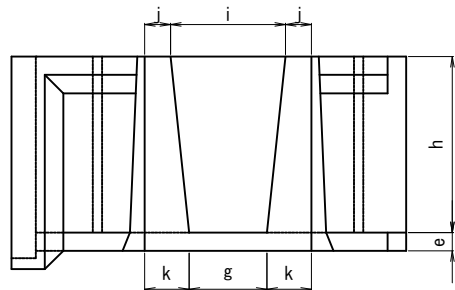
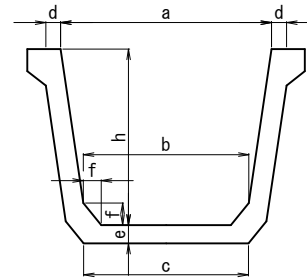
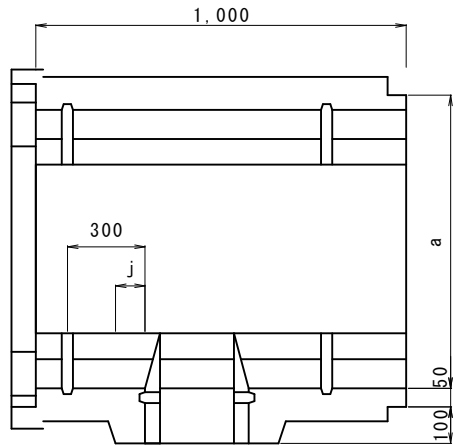
施工について
 1) 分水工合流その他水量調節を必要とする場合は、
 適宜、堰板用溝50×50を設ける事。
 ※ (150) はL<1.0, B<1.0の時

形式	寸法表			数量表 (一箇所当り)				摘要
	L	B	H	コンクリート	型枠	基礎碎石	床均し	
1型	600	600	600	0.39	4.50	1.00	1.00	250,300
2型	800	800	800	0.64	7.22	1.44	1.44	350,400,450
3型	1000	1000	1000	1.35	11.52	2.25	2.25	500,600
4型	1200	1200	1200	1.86	15.68	2.89	2.89	700,800

※コンクリート種類: 18N-8-40

図面番号	図面の名称
4-14	用水溝分水溝

用水溝分水溝

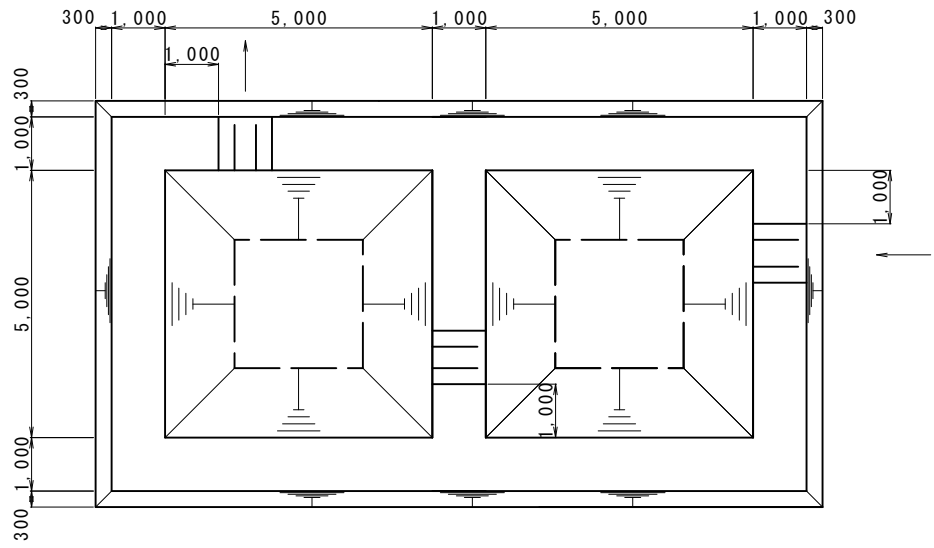


規格表

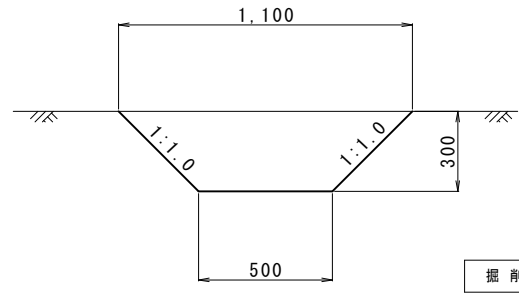
呼び名	寸法表 (mm)										
	a	b	c	d	e	f	g	h	i	j	k
用-250	325	250	218	30	40	50	180	250	230	50	75
用-300	390	300	268	30	40	50	180	300	240	50	80
用-350	455	350	315	40	50	50	180	350	250	60	95
用-400	520	400	365	40	50	60	180	400	260	65	105
用-450	585	450	415	40	50	60	180	450	270	70	115

図面番号	図面の名称
4-16	仮設工(仮排水路)

沈砂地 平面図
S=1:100

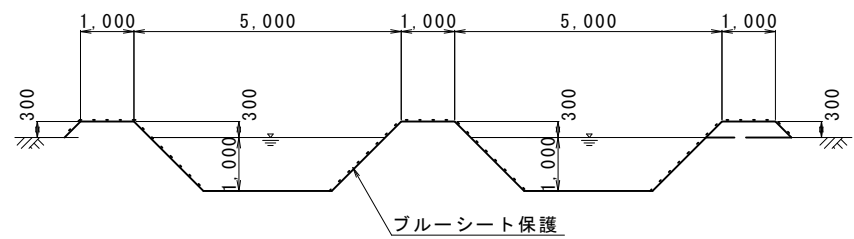


仮排水路
S=1:20



掘削	0.24
----	------

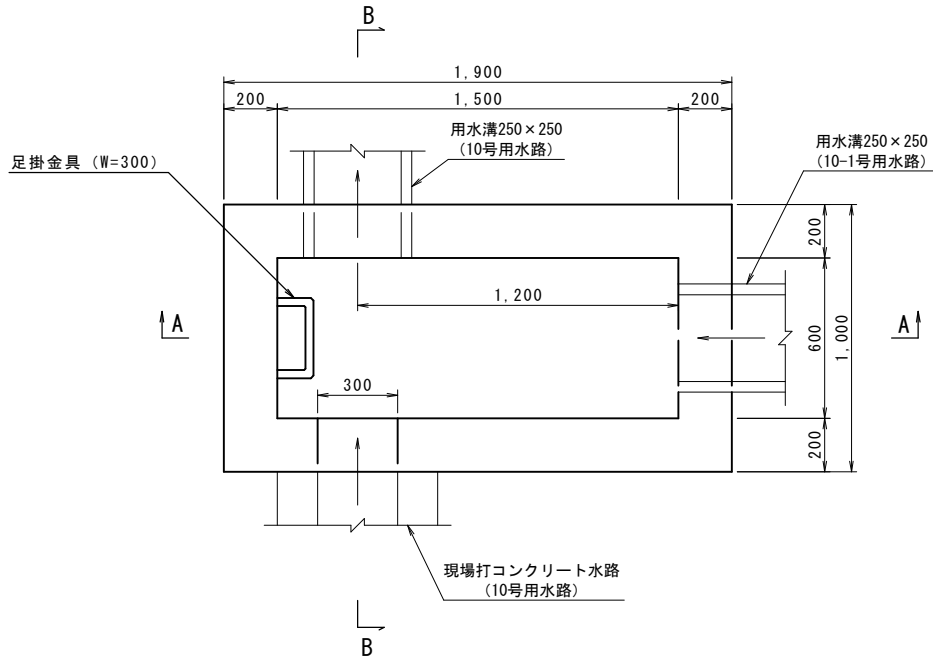
沈砂地 断面図
S=1:100



掘削	23.8
盛土	14.0
ブルーシート布設	179m2

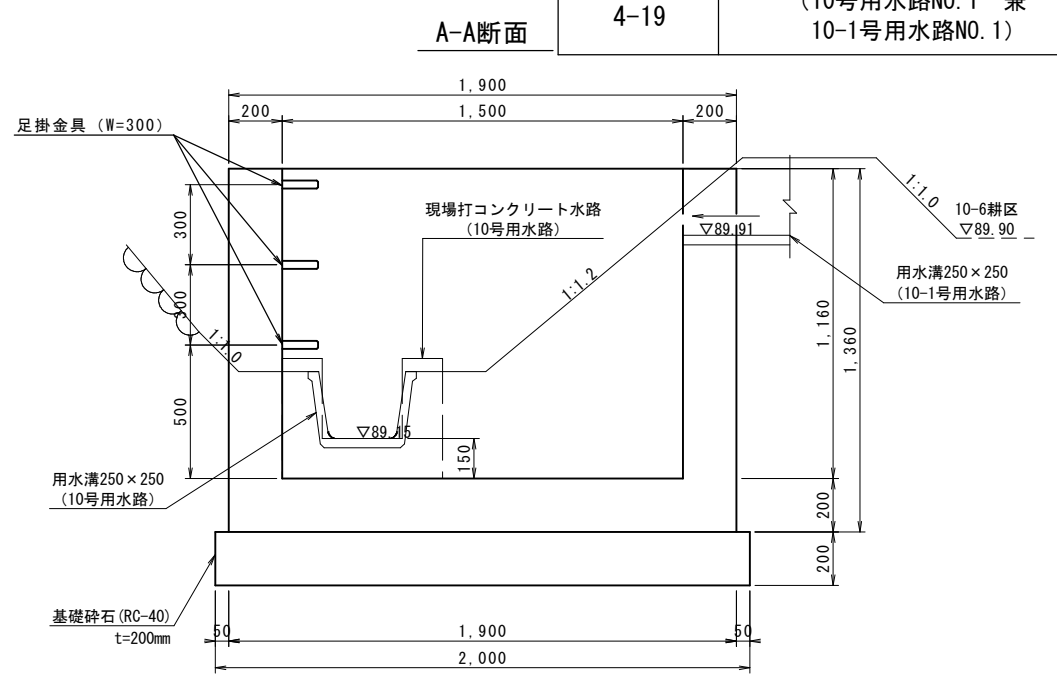
平面図

S=1:20

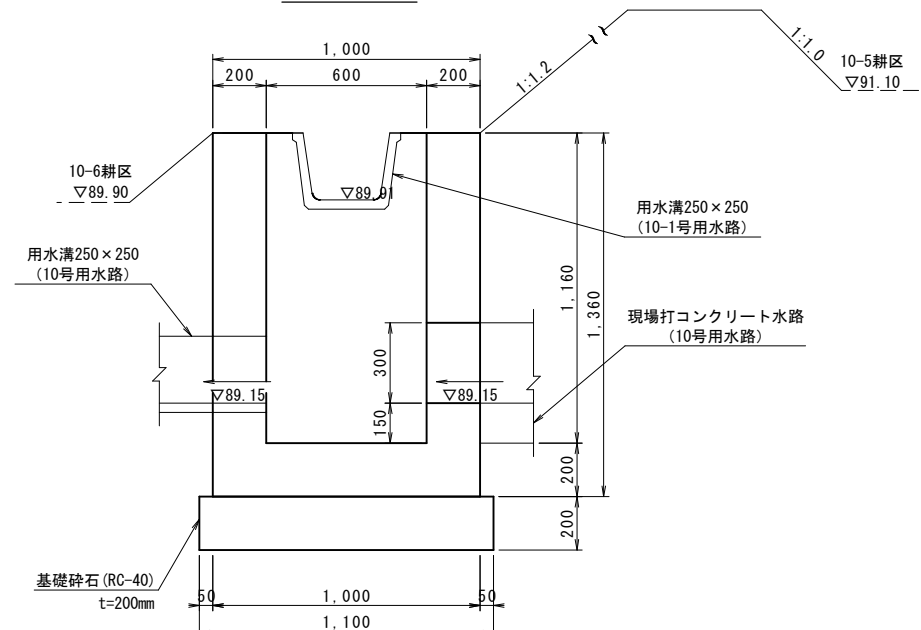


断面図

S=1:20



B-B断面



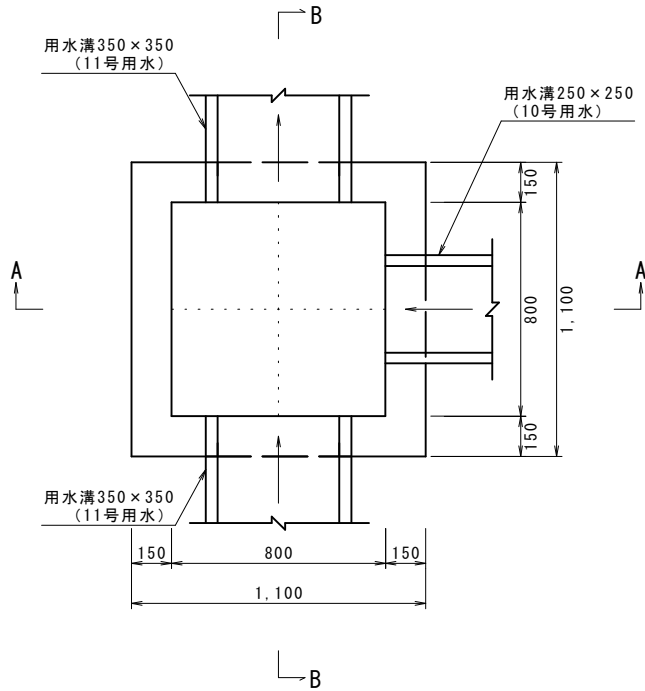
数量表

1箇所当り

名称	規格	算式	単位	数量
コンクリート	18N-8-40	$1.9 \times 1.0 \times 1.36 - 1.5 \times 0.6 \times 1.16$	m ³	1.54
型枠	小構	$1.36 \times ((1.9 + 1.5) \times 2 + (1.0 + 0.6) \times 2)$	m ²	13.6
基礎碎石	RC-40, t=150mm	2.0×1.1	m ²	2.2
足掛金具	30SW-RF		個	3

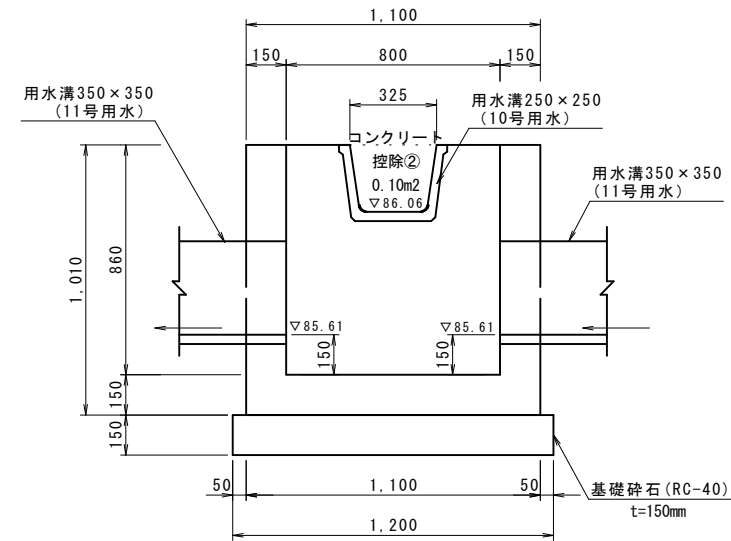
平面図

S=1:20



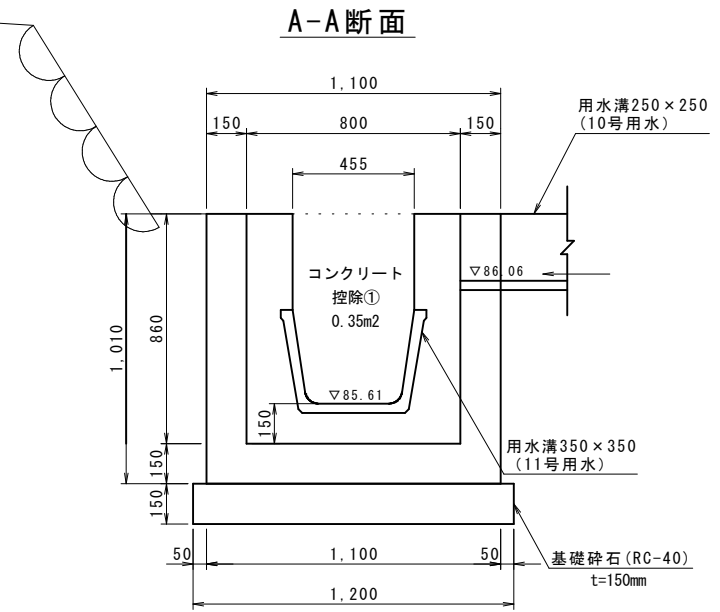
図面番号	図面の名称
4-20	水路柵 □800×H860型 (10号用水路No.11 、11号用水路No.3)

B-B断面



側面図

S=1:20



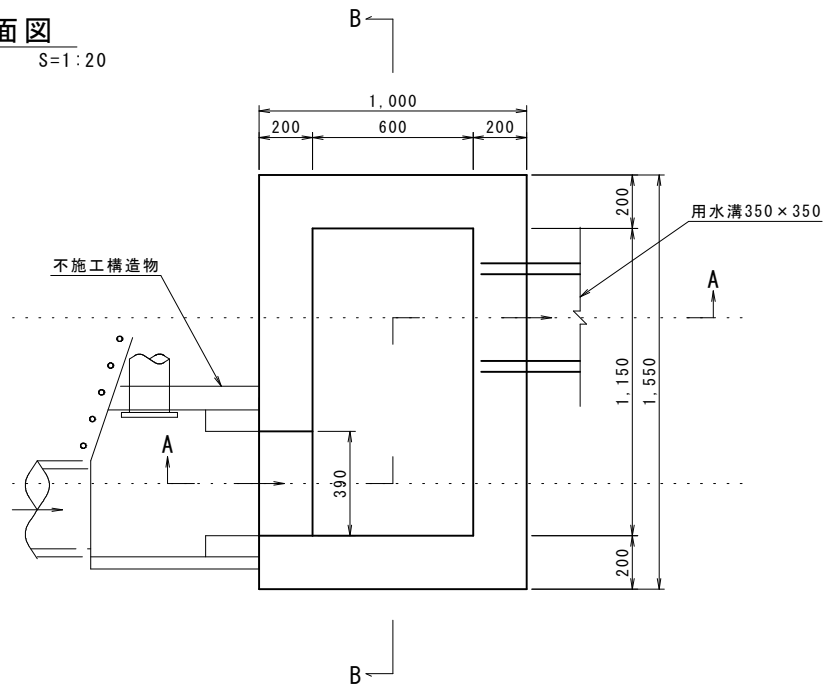
数量表

1箇所当り

名称	規格	算式	単位	数量
コンクリート	18N-8-40	$1.1 \times 1.1 \times 1.01 - 0.8 \times 0.8 \times 0.86 - (0.35 + 0.10) \times 0.15$	m ³	0.60
型枠	小構	$1.01 \times (1.1 + 0.8) \times 4$	m ²	7.68
基礎砕石	RC-40, t=150mm	1.2×1.2	m ²	1.44

平面図

S=1:20



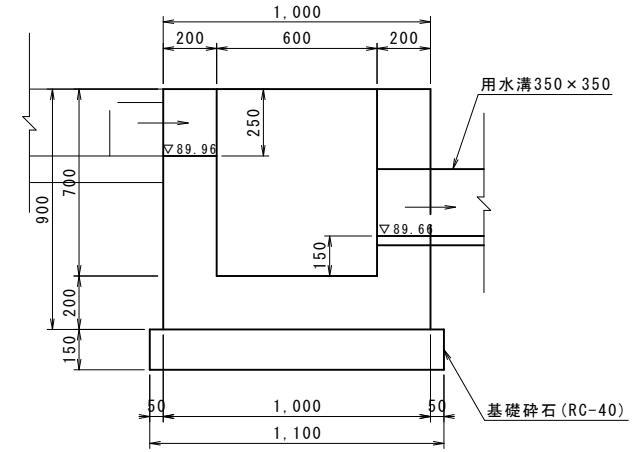
図面番号

図面の名称

4-21

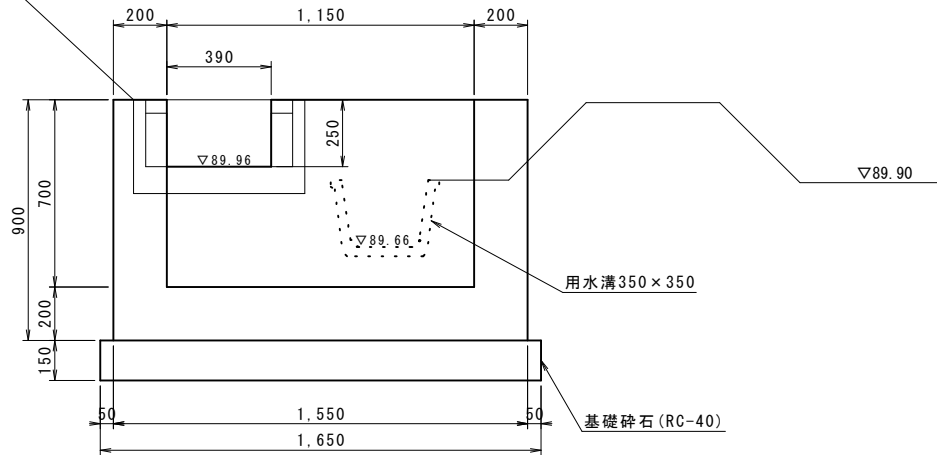
水路樹 B600×L1150×H700型
(10-2号用水路No. 0)

A-A断面



地区外道路
 $\nabla 91.20$

B-B断面

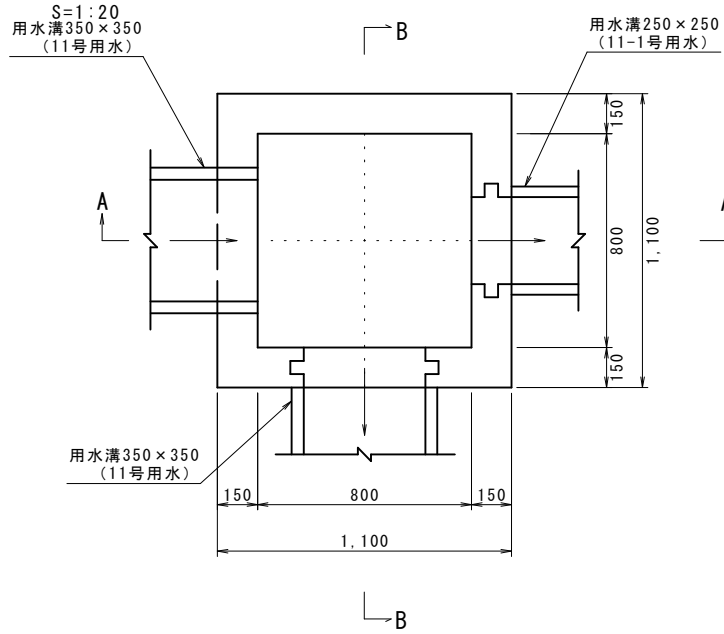


※型枠控除
既設水路
控除面積A=0.10m²
用水溝250×250
控除面積A=0.10m²

1箇所当り

名称	規格	算式	単位	数量
コンクリート	18N-8-40	$1.0 \times 1.55 \times 0.9 - 0.6 \times 1.15 \times 0.7$	m ³	0.91
型枠	小構	$(1.0 + 0.6 + 1.55 + 1.15) \times 2 \times 0.9 - (0.10 + 0.10) \times 2$	m ²	7.3
基礎砕石	RC-40, t=150mm	1.65×1.10	m ²	1.8

平面図



図面番号

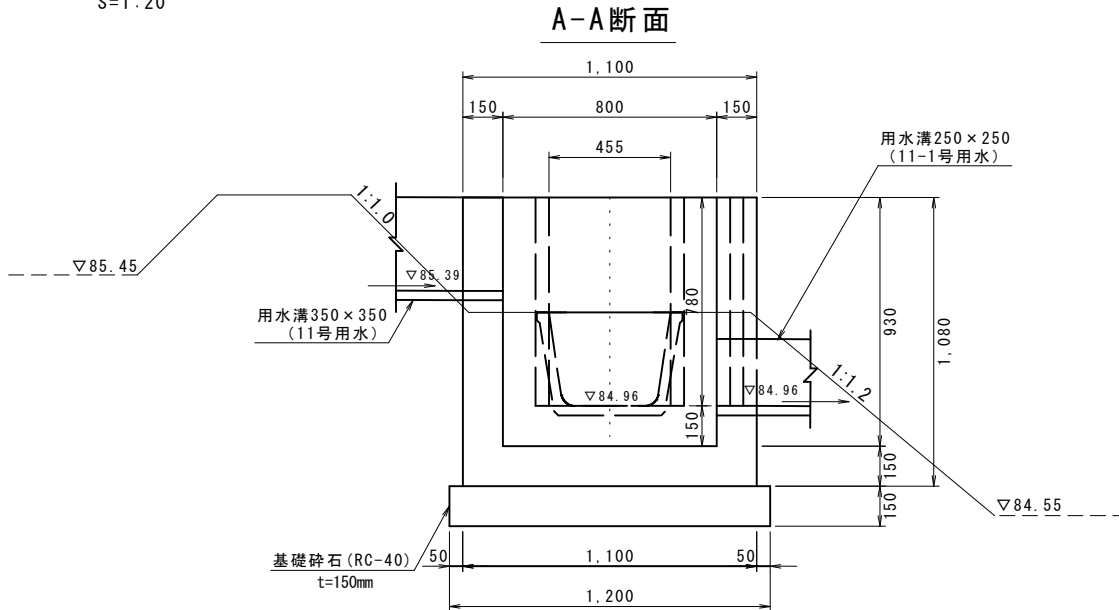
図面の名称

4-22

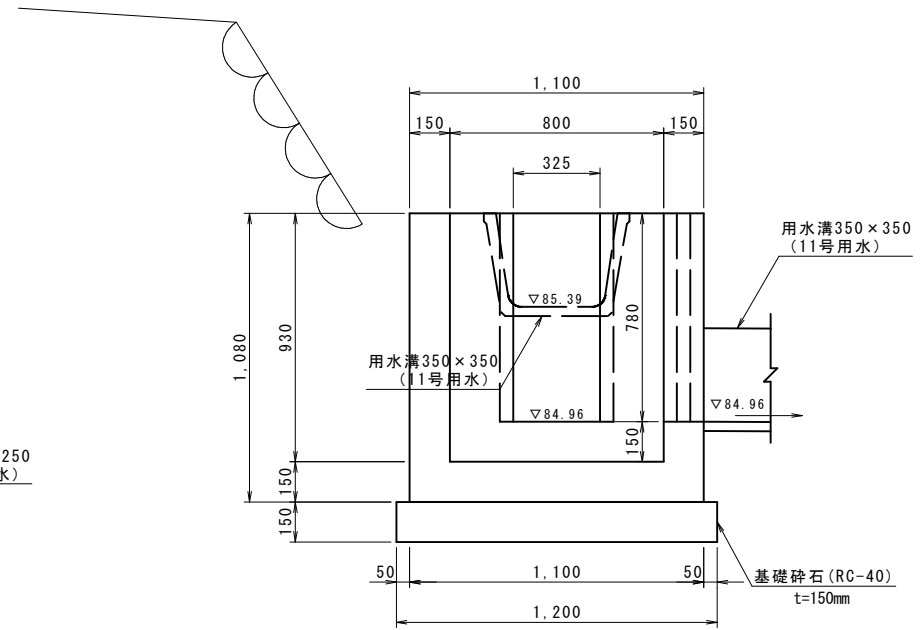
水路柵 □800×H930型
(11号用水路No.4 兼
11-1号用水路No.0)

側面図

S=1:20



B-B断面



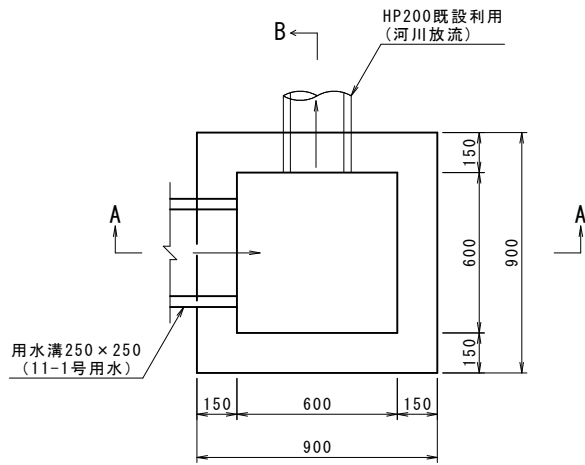
数量表

1箇所当り

名称	規格	算式	単位	数量
コンクリート	18N-8-40	$1.1 \times 1.1 \times 1.08 - 0.8 \times 0.8 \times 0.93 - (0.455 \times 0.78 + 0.325 \times 0.78) \times 0.15$	m ³	0.62
型枠	小構	$1.08 \times (1.1 + 0.8) \times 4$	m ²	8.21
基礎砕石	RC-40, t=150mm	1.2×1.2	m ²	1.44

平面図

S=1:20

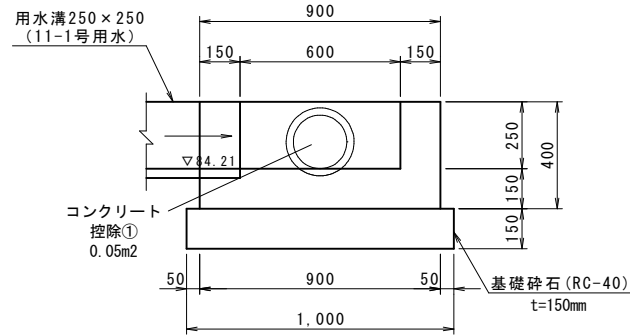


B

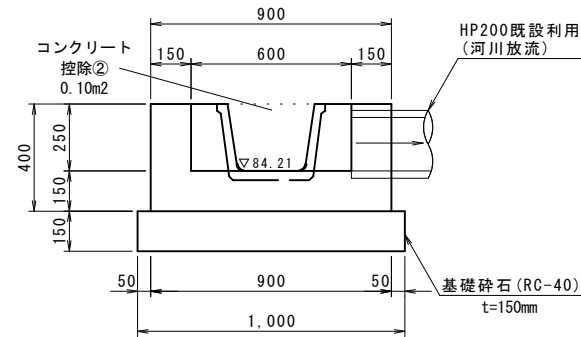
側面図

S=1:20

A-A断面



B-B断面



図面番号

図面の名称

4-23

水路柵 □600×H250型
(11-1号用水路No.2)

数量表

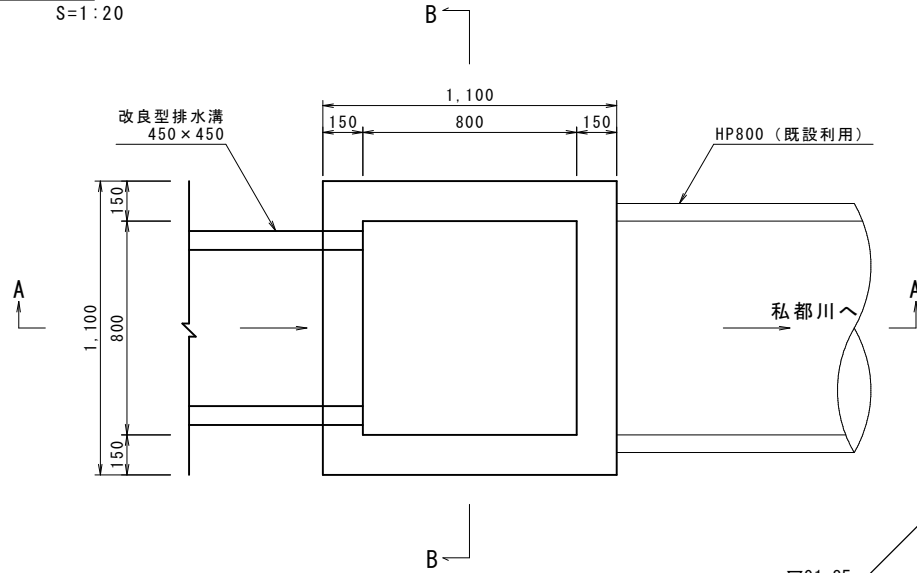
1箇所当り

名称	規格	算式	単位	数量
コンクリート	18N-8-40	$0.9 \times 0.9 \times 0.4 - 0.6 \times 0.6 \times 0.25 - (0.05 + 0.10) \times 0.15$	m ³	0.21
型枠	小構	$0.4 \times (0.9 + 0.6) \times 4$	m ²	2.40
基礎砕石	RC-40, t=150mm	1.0×1.0	m ²	1.00

図面番号	図面の名称
4-24	水路柵 □800×H600型 (7号排水路No.0)

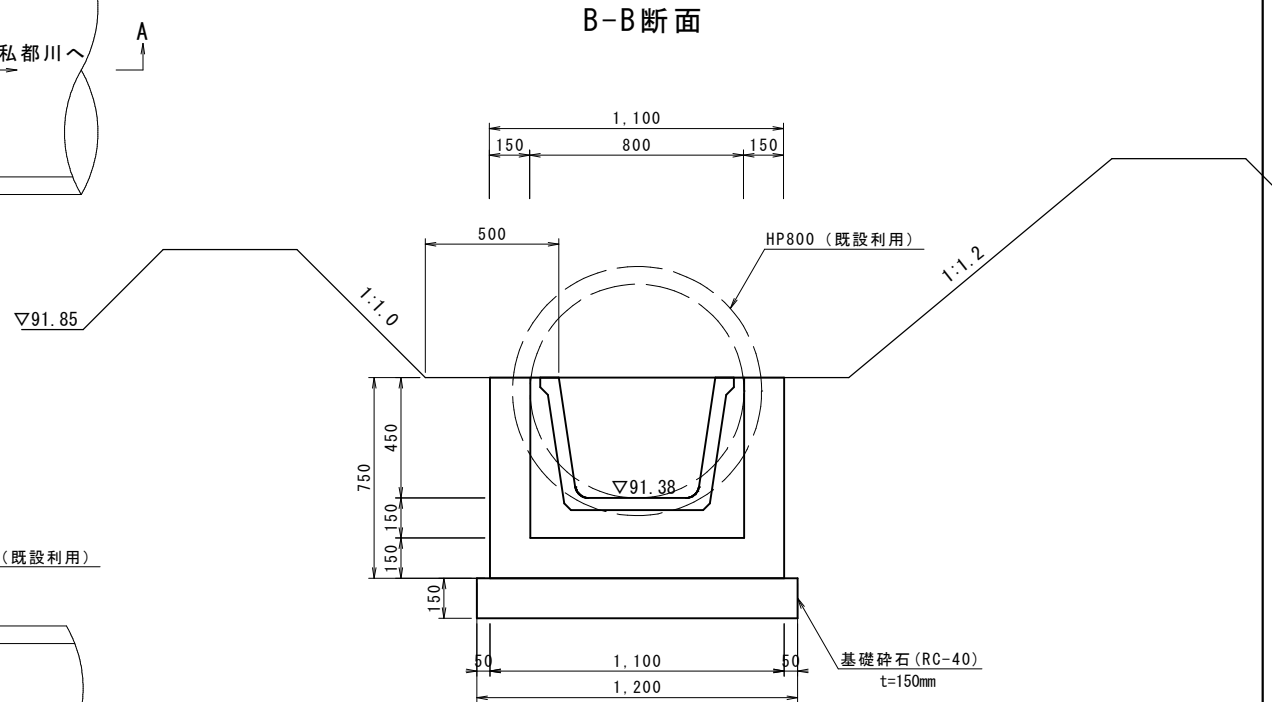
平面図

S=1:20



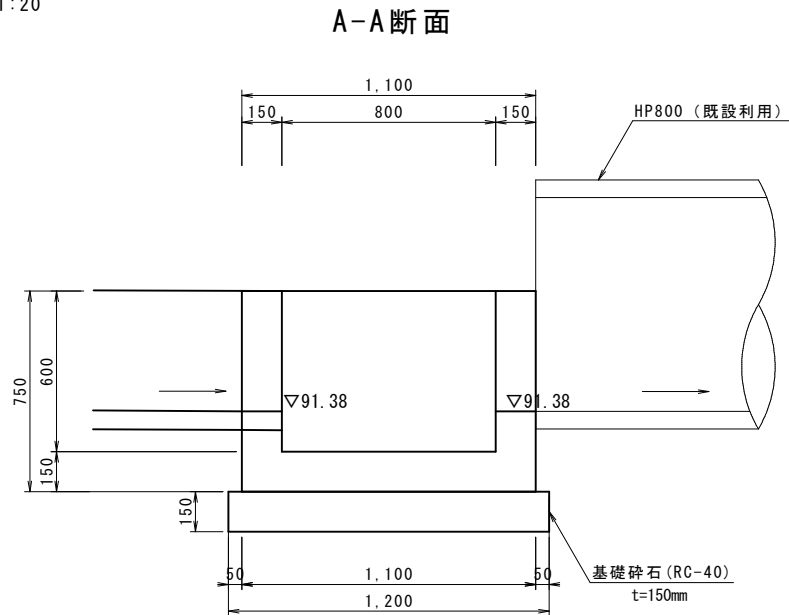
正面図

S=1:20



側面図

S=1:20

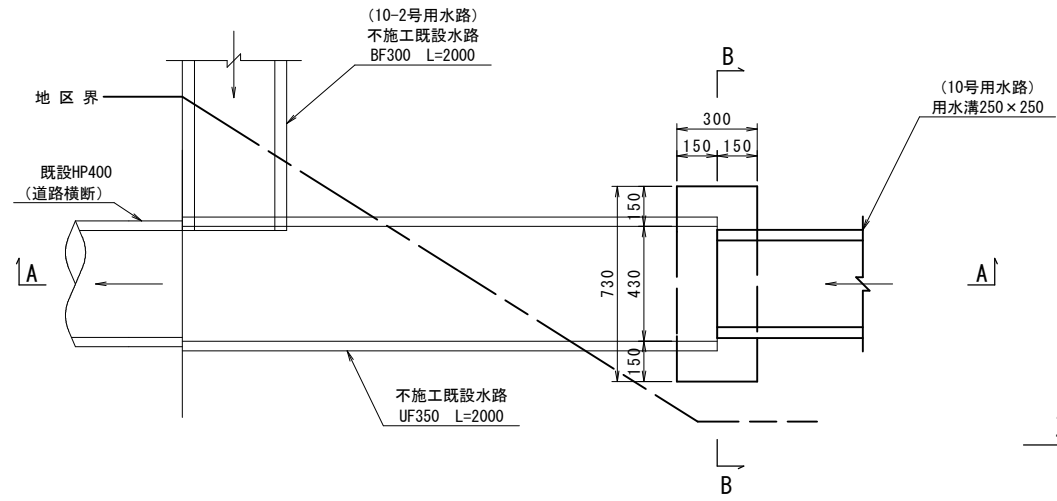


1箇所当り

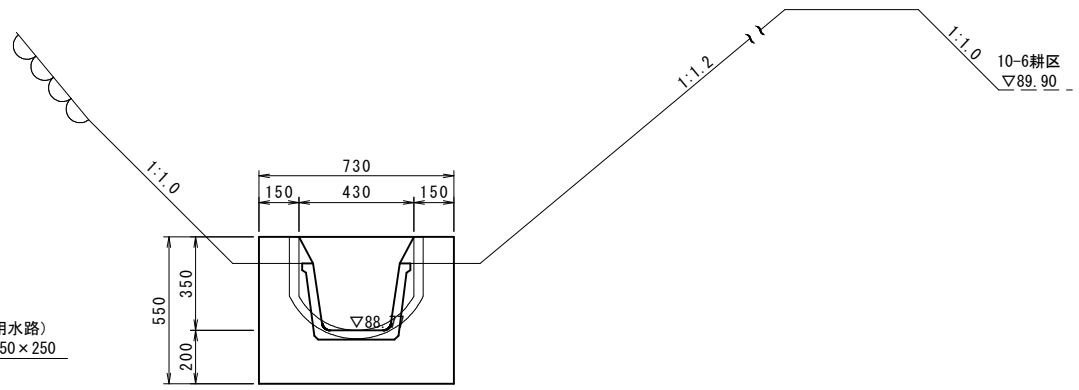
名称	規格	算式	単位	数量
コンクリート	18N-8-40	1.1*1.1*0.75-0.8*0.8*0.6	m ³	0.52
型枠	小構	0.75*1.1*4	m ²	3.3
基礎砕石	RC-40, t=150mm	1.2*1.2	m ²	1.4

図面番号	図面の名称
4-25	小口止 (10号用水路No. 1+97.9)

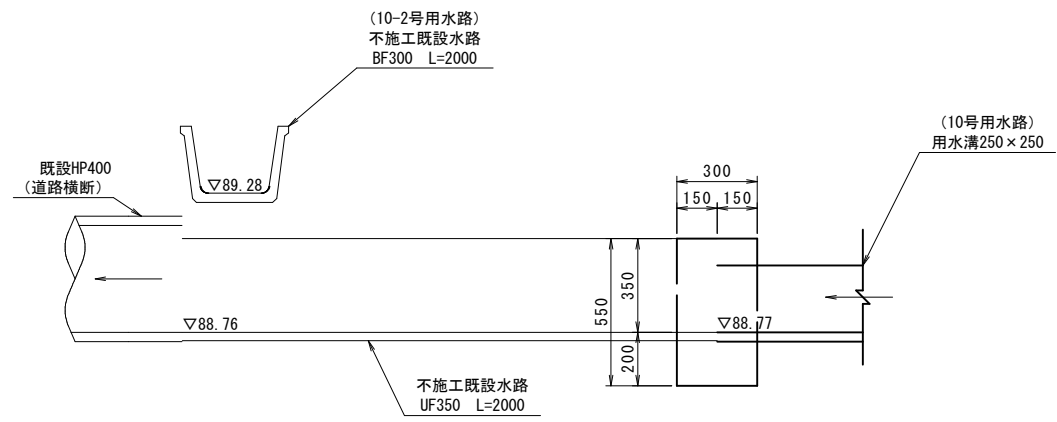
平面図
S=1:20



正面図
S=1:20



側面図
S=1:20



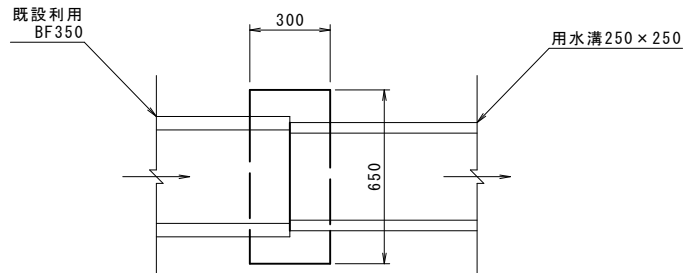
※CAD求積 控除面積
UF350 A=0.17m²
用水溝250×250 A=0.14m²

数量表			1箇所当り	
名称	規格	算式	単位	数量
コンクリート	18N-8-40	$(0.73 \times 0.55 - 0.14) \times 0.15$ $+ (0.73 \times 0.55 - 0.17) \times 0.15$	m ³	0.07
型枠	小構	$(0.73 \times 0.55 - 0.14)$ $+ (0.73 \times 0.55 - 0.17)$ $+ 0.3 \times 0.55 \times 2$	m ²	0.8

図面番号	図面の名称
4-26	小口止 (10号用水路No.4)

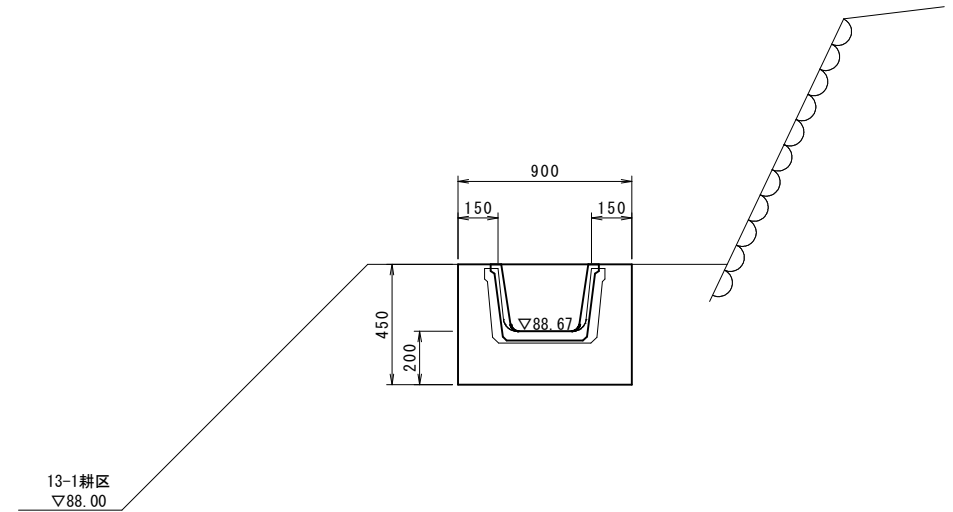
平面図

S=1:20



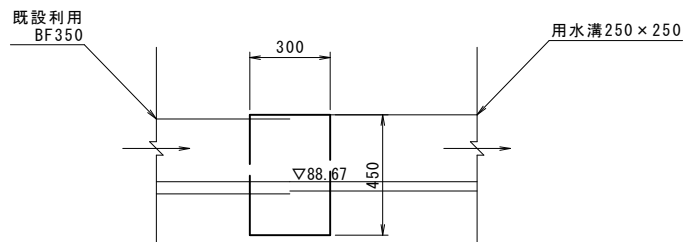
正面図

S=1:20



側面図

S=1:20

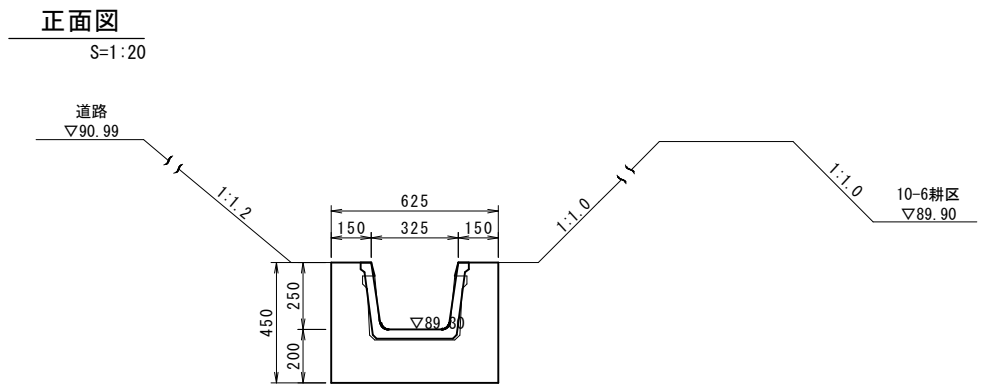
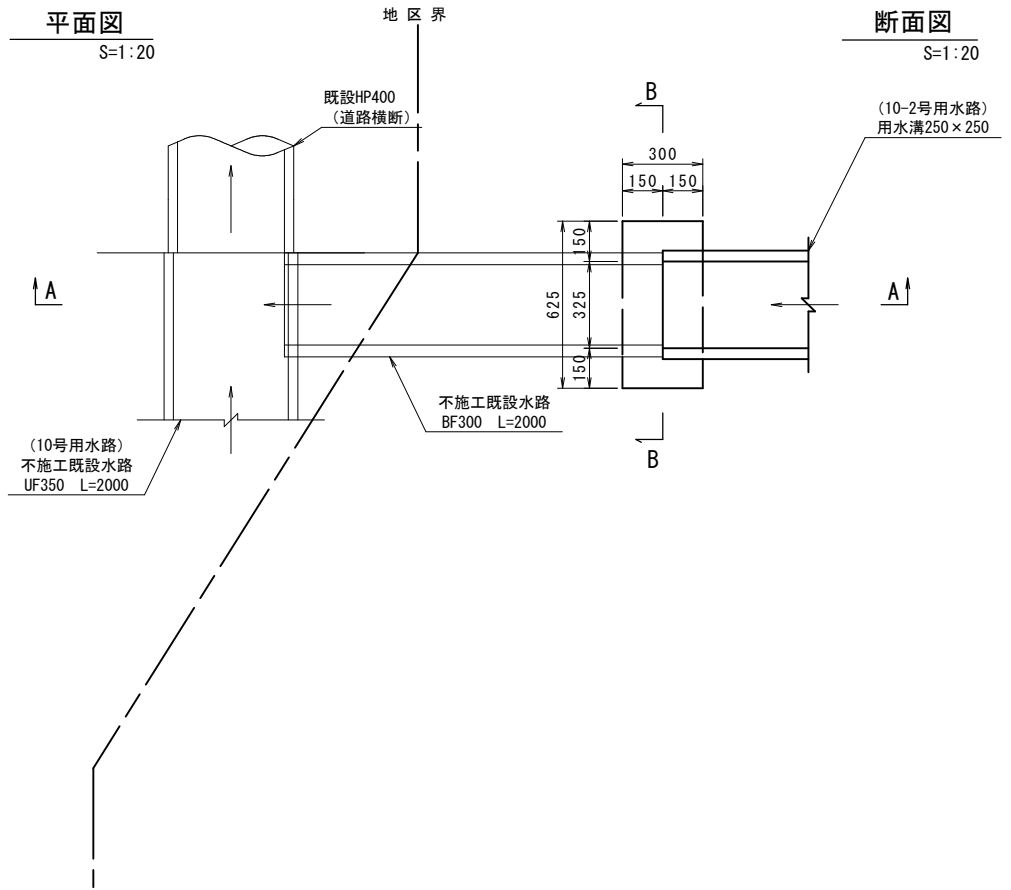


※CAD求積 控除面積
BF350 A=0.12m²
用水溝250 x 250 A=0.10m²

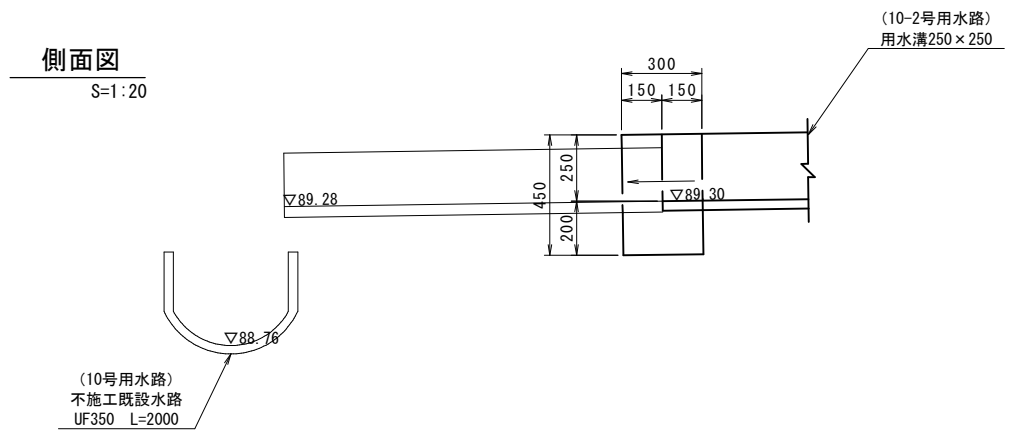
1箇所当り

名称	規格	算式	単位	数量
コンクリート	18N-8-40	$(0.45 \times 0.90 - 0.10) \times 0.15$ $+ (0.45 \times 0.90 - 0.12) \times 0.15$	m ³	0.09
型枠	小構	$(0.45 \times 0.90 - 0.10)$ $+ (0.45 \times 0.90 - 0.12)$ $+ 0.2 \times 0.45 \times 2$	m ²	0.8

図面番号	図面の名称
4-27	小口止 (10-2号用水路NO.0+35.4)



※CAD求積 控除面積
BF300 A=0.10m²
用水溝250×250 A=0.10m²

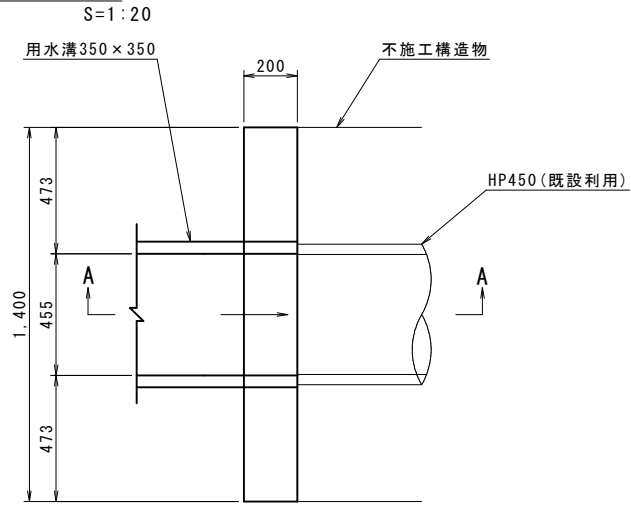


数量表

1箇所当り

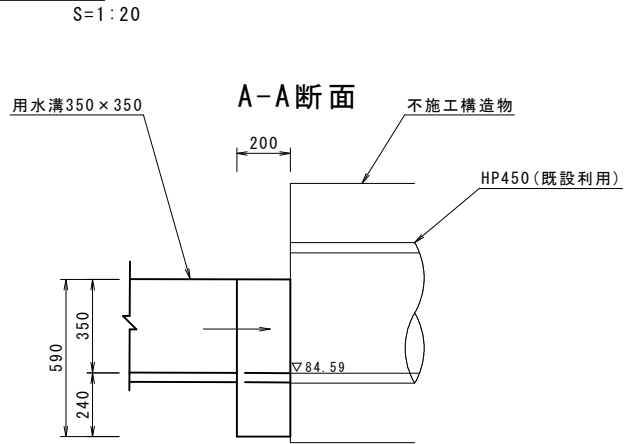
名称	規格	算式	単位	数量
コンクリート	18N-8-40	$(0.63 \times 0.45 - 0.1) \times 0.3$	m ³	0.06
型枠	小構	$(0.63 \times 0.45 - 0.1) \times 2 + 0.45 \times 0.3 \times 2$	m ²	0.6

平面図

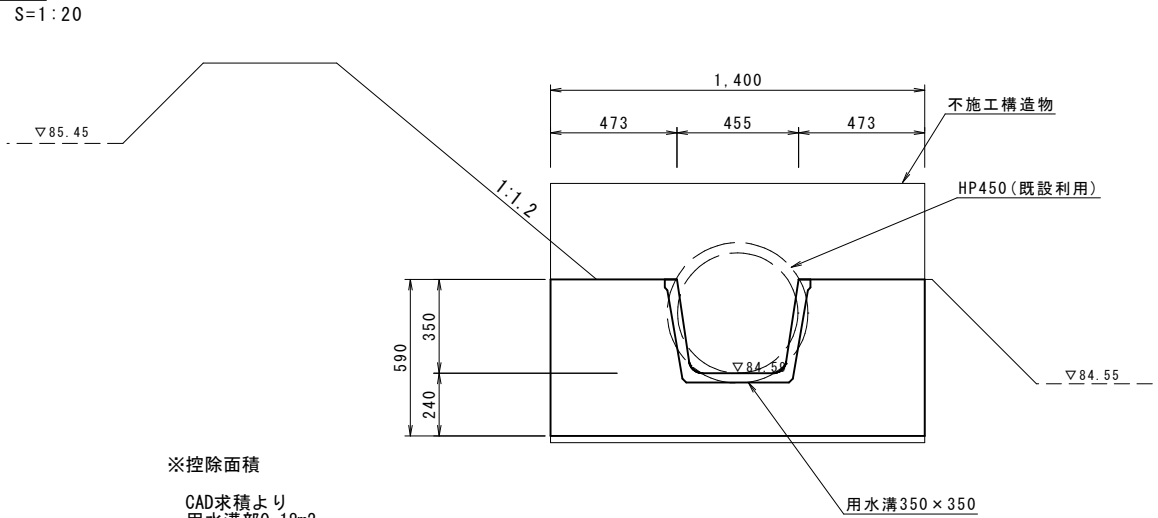


図面番号	図面の名称
4-29	小口止 (11号用水路No.5)

側面図



正面図



※控除面積
CAD求積より
用水溝部0.18m²

数量表

名称	規格	算式	単位	数量
コンクリート	18N-8-40	$(1.4 \times 0.59 - 0.18) \times 0.2$	m ³	0.13
型枠	小構	$(1.4 \times 0.59 - 0.18) + 0.59 \times 0.2 \times 2$	m ²	0.9

1箇所当り