

# 契約図書

# 工 事 概 要 書

- 1 工 事 名 山上地区ほ場整備（4工区）工事（国補正）
- 2 工 事 場 所 八頭郡八頭町山上外
- 3 工 期 232日間
- 4 事 業 目 的 未整備田を整備し、意欲ある担い手へ農地集積を加速し農業競争力を強化する。
- 5 工 事 内 容 区画整理（右岸） 4.40ha  
    整地工 4.40ha  
    用水路工 379m  
    排水路工 56m  
    道路工 333m

# 山上地区ほ場整備（4工区）工事（国補正）

## 工事位置図

## 県内位置図

日本海

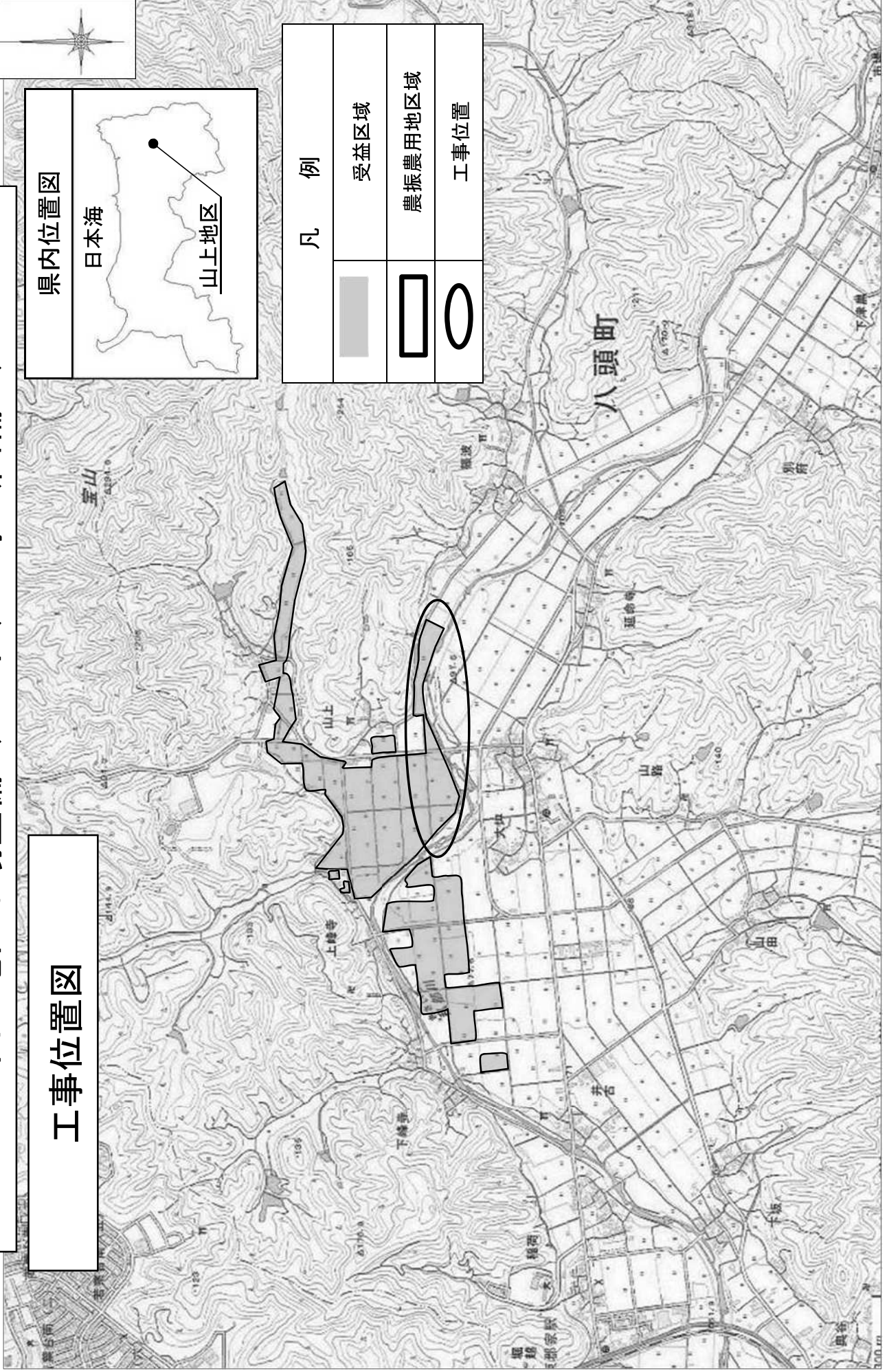
山上地区

## 凡 例

受益区域

農振農用地区域

工事位置



# 工事数量総括表

令和6年度

農地中間管理機構関連農地整備事業  
山上地区ほ場整備（4工区）工事（国補正）

工 事 数 量 表  
【当初】

鳥取県  
八頭地方農林振興局管内

工 事 数 量 表 (4工区)

工種・種別・細別	規格	単位	数量	備 考
1. 区画整理工				
(1) 整地工				
整地工		式	1	
ほ場整備工(表土扱い)(標準区画0.3ha以上)	表土はぎ, 15cm, 標準区画0.3ha以上	ha	3.24	
ほ場整備工(表土扱い)(標準区画0.3ha以上)	表土戻し+整地, 15cm, 標準区画0.3ha以上	ha	2.01	
ほ場整備工(基盤造成・畦畔築立) (標準区画0.3ha以上)	基盤切盛+畦畔築立+基盤整地	ha	4.40	
人力石礫除去工		ha	4.28	
田面砕土(ロータリ)	2回掛	a	428	
水田ほ場整備雑物除去工	5.0m3/ha程度	ha	4.28	
場内小運搬(現場内流用1)	積込, L=601m	m3	634	
場内小運搬(現場内流用2)	積込, L=80m	m3	380	
場外運搬(左岸流用)	積込, L=1.1km	m3	748	
畦畔工		式	1	
畦畔工	I-0型	m	93	
畦畔工	I-1型	m	75	
畦畔工	I-3型	m	64	
畦畔工	I-4型	m	312	
法先小段	H=1.0m以上畦畔に設置	m	75	
切土 法面仕上	切土部	m <sup>2</sup>	95	
取水工		式	1	
取水工	A-1型	箇所	8	
取水工	A-2型	箇所	5	
A型取付式分水栓	φ150	個	13	
改良型排(用)水溝分水溝	250×250×1,000	本	11	
改良型排(用)水溝分水溝	350×350×1,000	本	3	
落水工		式	1	
落水工	A-2	箇所	3	
進入路工		式	1	
進入路工	A-1型	箇所	3	
進入路工	A-2型	箇所	2	
進入路工	A-3型	箇所	3	
進入路工	A-4型	箇所	2	
進入路工	C-1型	箇所	1	
進入路工	C-2型	箇所	1	
雑物除去工		式	1	
構造物取壊し	有筋	m3	42	
構造物取壊し	無筋	m3	51	

工 事 数 量 表 (4工区)

工種・種別・細別	規格	単位	数量	備 考
コンクリート殻(有筋) 運搬	L=1.1km	m <sup>3</sup>	42	
コンクリート殻(有筋)処分費	郡家重機	ton	104	
機械小運搬(二次製品、管類、セメント類)	コンクリート二次製品, 30~50m	ton	104	
(2)道路工				
舗装工		式	1	
路肩盛土		m	665	
(3)用水路工				
土工		式	1	
掘削		式	1	
盛土		式	1	
床掘り	平均施工幅1m以上2m未満	式	1	
埋戻	機械併用	式	1	
法面整形	切土部	m <sup>2</sup>	444	
法面整形	盛土部	m <sup>2</sup>	184	
水平面仕上	盛土部	式	1	
人力床均し	土砂	式	1	
水路工		式	1	
用水溝設置	用250×250	m	378.7	
付帯構造物		式	1	
水路樹2型	B800-H800	箇所	3	
水路樹	B600×L1500×H1160 (10号用水No. 1)	箇所	1	
水路樹	B800×L800×H860 (10号用水No. 11)	箇所	1	
水路樹	B600×L1150×H700 (10-2号用水No. 0)	箇所	1	
水路樹	B600×L600×H250 (11-1号用水No. 2)	箇所	1	
小口止工	B730-H550 (10号用水路No. 1+97. 9)	箇所	1	
小口止工	B900-H450 (10号用水路No. 4)	箇所	1	
小口止工	B625-H450 (10-2号用水路No. 0+35. 4)	箇所	1	
(4)排水路工				
土工		式	1	
掘削		式	1	
盛土		式	1	
床掘り	平均施工幅1m以上2m未満	式	1	
埋戻	機械併用	式	1	
法面整形	切土部	m <sup>2</sup>	52	
法面整形	盛土部	m <sup>2</sup>	52	
水平面仕上	盛土部	式	1	
人力床均し		式	1	

## 工 事 数 量 表 (4工区)

工種・種別・細別	規格	単位	数量	備 考
水路工		式	1	
排水溝設置	D450×450	m	56.0	
付帯構造物		式	1	
水路柵3型	B1000-H1000	箇所	1	
水路柵	B800×L800×H600 (7号排水No.0)	箇所	1	
2. ■仮設工				
(1)仮設工 (4工区)				
仮排水路		式	1	
仮排水路		式	1	



特記仕様書  
現場説明書

# 現場説明書

特記事項 1

令和6年4月1日以降調達公告適用

工 程	<p>10 (他工事等との調整) 10-1～10-6, 13-1, 13-2耕区の河川側畦畔位置 については、河川工事 と関連するので相互の連絡調整を密にすること。</p> <p>② (部分完成、着工保留) 14-1～14-4耕区の整地工及び11-1号水路 については、現地営農が終了する まで 着手 (すること、しないこと)。 (想定：整地工はR6.9月着手、11-1号水路はR6.10月着手)</p> <p>③ (施工時間) 本工事の施工時間帯は、昼間施工 (8:00～17:00) を見込んでいる。 の施工時間は、: ～: とする。</p> <p>④ (余裕期間設定工事) 本工事は、鳥取県余裕期間設定工事に係る実施要領 (平成28年6月9日付第201600036328号県土整備部長通知) の対象工事であり、工事開始日、前払金の請求、技術者の配置及びその他の取扱いについては、同要領の規定による。 工期については、調達公告のとおりとする。</p> <p>⑤ (鋼材の調達の遅れによる工期の延長) この工事の工期には、鋼材調達期間として、ヶ月を見込んでいるが、受注者の責に帰することができない事由により鋼材の調達が遅れ、工期内に工事を完成することができない場合は、その理由を明示した書面により、発注者に工期の延長変更を請求することができる。</p> <p>⑥ (週休2日工事) 本工事は、鳥取県県土整備部週休2日工事試行実施要領 (平成30年3月12日付第201700297117号県土整備部長通知) の対象工事である。 <a href="https://www.pref.tottori.lg.jp/277262.htm">https://www.pref.tottori.lg.jp/277262.htm</a> に掲載された本工事調達公告日時点で最新の同要領の規定に従い週休2日工事を実施すること。</p>																																
用地 関係	<p>① (用地、物件等未処理) 本工事区間の には があるので、監督員と打合せのうえ施工を行うこと。 なお、 頃 の予定である。</p>																																
支 障 物 件	<p>① (埋設物等の事前調査) 工事に係る地下埋設物等の事前調査については、〔未調査・(水道・下水道・電気・通信・ガス・その他 埋蔵文化財) 〕について調査済みである。 事前調査済みのうち本工事区域内で埋設が確認されている地下埋設物等は、(水道・下水道・電気・通信・ガス・その他 埋蔵文化財) であるため、各管理者の立会を求めて埋設位置等の確認を行うこと。 その他埋設が想定される未調査の埋設物については事前に確認を行うとともに、管理者不明の埋設物等が確認された場合は、監督員に報告すること。</p> <p>② (支障物件) の施工に当って、 が支障となっているが、 までに移設が完了する見込である。 予定どおり処理できなかった場合は別途協議する。</p> <p>③ (立木の置き場所) 工事用地内の立木は伐採し、 に置くこと。</p>																																
公 害 対 策	<p>① (低騒音型・低振動型建設機械) 本工事のうち施工箇所: については、特に生活環境を保全する必要がある ので、下記工種の施工に当たっては、低騒音型・低振動型建設機械の指定に関する規定 (国土交通省告示、平成13年4月9日改正) に基づき指定された建設機械を使用するものとする。 該当工種: 、施工機械:</p>																																
安 全 対 策	<p>① (交通安全施設等) 一般交通等に支障を及ぼさないよう十分注意して施工すること。なお、交通整理の配置人員及び必要日数として、以下のとおり見込んでいるが、警察等との協議により変更が生じた場合は別途協議すること。</p> <table border="0"><tr><td>交通誘導員A</td><td>人</td><td>交替要員</td><td>人</td><td>1日あたり合計</td><td>人</td><td>配置日数</td><td>日</td></tr><tr><td colspan="2">工事全体合計</td><td colspan="2"></td><td colspan="2">人・日</td><td colspan="2"></td></tr><tr><td>交通誘導員B</td><td>人</td><td>交替要員</td><td>人</td><td>1日あたり合計</td><td>人</td><td>配置日数</td><td>日</td></tr><tr><td colspan="2">工事全体合計</td><td colspan="2"></td><td colspan="2">人・日</td><td colspan="2"></td></tr></table> <p>警備業法に規定する警備員を配置する場合においては、交通誘導員A、交通誘導員Bの定義は以下のとおりとする。</p> <p>交通誘導員Aとは、警備業法第2条第4項に規定する警備員であり、警備員等の検定等に関する規則第1条第4号に規定する交通誘導警備業務に従事する者で、交通誘導警備業務に係る1級検定合格警備員又は2級検定合格警備員をいう。</p> <p>また、交通誘導員Bとは、警備業法第2条第3項に規定する警備業者の警備員で交通誘導員A以外の交通の誘導に従事する者をいう。</p> <p>なお、自社の従業員で交通整理を行う場合は、警備業法第14条で規定する以外の者とし、安全教育、安全訓練等を十分行うこと。この場合は交通誘導員Bを配置していることとみなす。</p>	交通誘導員A	人	交替要員	人	1日あたり合計	人	配置日数	日	工事全体合計				人・日				交通誘導員B	人	交替要員	人	1日あたり合計	人	配置日数	日	工事全体合計				人・日			
交通誘導員A	人	交替要員	人	1日あたり合計	人	配置日数	日																										
工事全体合計				人・日																													
交通誘導員B	人	交替要員	人	1日あたり合計	人	配置日数	日																										
工事全体合計				人・日																													

# 現場説明書

特記事項 2

濁水処理	<p>① (濁水処理)</p> <p>工事で発生する濁水に対しては、濁水処理を行うものとし、その工法については、設計図書によるものとする。なお、これにより難い場合は別途協議すること。</p> <p>また、舗装の切断作業時に発生する排水の処理についても、舗装の切断作業時に発生する排水の処理について（平成24年3月27日付第201100201443号水・大気環境課長通知） (<a href="https://www.pref.tottori.lg.jp/secure/1141896/120327hosousetudan.pdf">https://www.pref.tottori.lg.jp/secure/1141896/120327hosousetudan.pdf</a>) に基づいて適正に処理すること。</p>
建設副産物の処理	<p>【建設発生土 (処理)】</p> <p>建設発生土は、再生資源の利用の促進に係る特記仕様書 (<a href="https://www.pref.tottori.lg.jp/312034.htm">https://www.pref.tottori.lg.jp/312034.htm</a>) により適切に対応すること。</p> <p>① (他工事等流用) — 建設発生土は _____ 市・町・村 _____ 地内の _____ 工事現場に運搬 (片道運搬距離 _____ km) するものとする。</p> <p>② (建設技術センター) — 建設発生土は _____ 市・町・村 _____ 地内のセンター事業所に運搬 (片道運搬距離 _____ km) するものとする。なお、処理費として1m<sup>3</sup>当り _____ 円をセンターに支払うこと。 センター事業所へ搬出する土砂の土質は、各事業所が指定している土質性状同等以上とすること。(土質性状 (記載例) 砂質土、コーン指数300kN/m<sup>2</sup>以上)</p> <p>③ (民間残土受入地) — 建設発生土は _____ 市・町・村 _____ 地内の _____ に運搬 (片道運搬距離 _____ km) するものとする。なお、処理費として1m<sup>3</sup>当り _____ 円を _____ に支払うこと。 民間残土受入地へ搬出する土砂の土質は、各受入地が指定している土質性状同等以上とすること。(土質性状 (記載例) 砂質土、コーン指数300kN/m<sup>2</sup>以上)</p> <p>④ (土質改良プラント) — 建設発生土は _____ 市・町・村 _____ 地内の _____ に運搬 (片道運搬距離 _____ km) するものとする。なお、処理費として1m<sup>3</sup>当り _____ 円を _____ に支払うこと。 土質改良プラントへ搬出する土砂の土質は、各プラントが指定している土質性状同等以上とすること。(土質性状 (記載例) 砂質土、コーン指数300kN/m<sup>2</sup>以上)</p> <p>【コンクリート塊・アスファルト塊・建設発生木材 (処理)】</p> <p>① (分別解体等)</p> <p>コンクリート塊、アスファルト塊、建設発生木材は、現場内において分別解体するものとする。その方法は、別表のとおりとする。なお、その費用を下記のとおり見込んでいる。</p> <p>コンクリート塊 1m<sup>3</sup>当り _____ 円 アスファルト塊 1m<sup>3</sup>当り _____ 円 建設発生木材 1m<sup>3</sup>当り _____ 円</p> <p>② (他工事等流用) — [Co雑割材・ _____ ] は、 _____ 市・町・村 _____ 地内 _____ 工事で使用するものとする。</p> <p>③ (バイオマス発電燃料加工施設への搬出) — 建設発生木材は _____ 市・町・村 _____ 地内の _____ のバイオマス発電燃料加工施設への搬出 (片道運搬距離 _____ km) を想定し、1 t 当り _____ 円を見込んでいる。搬出先を変更する場合には、理由を付して協議を行うこと。 なお、公共工事で伐採する支障木は、一般木質バイオマスとして区分される。一般木質バイオマスであることは、立木の所有者 (鳥取県) 自らにより由来を証明することを基本とするが、伐採・運搬を行う者が由来を証明する場合は、鳥取県森林組合が登録・審査した認定団体でなければならない。当該工事は、[所有者 (鳥取県) ・伐採・運搬を行う者] により由来の証明を行うこととしているため、着手にあたっては事前に監督員に確認すること。</p> <p>④ (木材市場等へ売却) — 建設発生木材は _____ 市・町・村 _____ 地内の _____ への搬出 (片道運搬距離 _____ km) を想定し _____ 円を見込んでいる。これは、他の木材市場等への売却を妨げるものではないが、売却先を変更する場合の理由を付して協議すること。</p>



# 現場説明書

特記事項 4

建設副産物の使用	<p>① (建設発生土の使用)</p> <p>山上地区ほ場整備 (3工区) 工事 (ゼロ国債) から〔本工事運搬・相手方運搬〕の建設発生土を受入れ、使用箇所: <u>14-5耕区の基盤土</u> に使用する。 なお、建設発生土は、再生資源の利用の促進に係る特記仕様書 (<a href="https://www.pref.tottori.lg.jp/312034.htm">https://www.pref.tottori.lg.jp/312034.htm</a>) により適切に対応すること。</p> <p>② (再生資材の使用)</p> <p><del>ア Co雑割材は、_____ 工事から運搬し、使用箇所: _____ に使用する。</del> <del>イ アスファルト・コンクリート切削殻等は、_____ 工事から運搬し、使用箇所: _____ に使用する。</del> ウ 再生クラッシュラン [規格: Rc- 40 ] は、使用箇所: <u>基礎碎石</u> に使用する。 エ 再生コンクリート砂 [規格: RS-_____ ] は、使用箇所: _____ に使用する。 <del>オ 再生加熱アスファルト混合物 [規格: _____ ] は、使用箇所: _____ に使用する。</del> <del>カ その他再生資材 [資材名: _____ ] [規格: _____ ] は、使用箇所: _____ に使用する。</del> キ 本工事において、再生クラッシュランの使用は上記ウに記載のものを想定している。当該碎石について、受注者が再生資源化施設側と供給状況等について協議し、再資源化施設側から書面により供給の確保ができない旨の回答があった場合には、他の再生碎石を使用することとし、設計変更の対象とする。その上で他の再生碎石の確保も難しいと判断された場合には、新材を使用することとし、設計変更の対象とする。 <del>ク 本工事において、粒度調整碎石の使用は新材を想定している。ただし、受注者が再生材の使用を希望する場合には、受注者において供給状況を確認し、再生材の使用について協議することとし、設計変更の対象とする。</del></p>
工事用道路	<p><del>① (農地の一時転用について)</del> 本工事を施工するために必要な仮設道路等を農地に設置する目的で、受注者が農地を借地する場合は、事前に所轄農業委員会と協議を行い、農地法第5条第1項に基づく農地一時転用の許可を得ること。  【令和5年4月1日時点で、前工事等の請負業者が一時転用している農地を継続して利用する場合は、以下も記載する。(該当がなければ記載を削除)】  受注者は、前工事等の請負業者が農地一時転用している農地を継続して利用する場合、速やかに変更報告書を作成の上、所轄農業委員会へ提出し、工事完了後はその旨を連絡すること。</p> <p><del>② (農地の賃貸借)</del> <del>ア _____ の用途に使用するため、_____ 市・町・村 _____ 番地を賃貸借すること。</del> <del>イ 土地賃貸借契約書に「鳥取県との建設工事請負契約に基づき、土地の貸借権は鳥取県が有することとし、原状復旧の責は鳥取県が負い、受注者がその任に当たるものとする。」を明記すること。</del> <del>ウ 賃貸人に賃貸借料を支払うこと。</del> <del>エ 工事完了後、速やかに農地の原状に復旧すること。</del> <del>オ イにより契約した地番における、農地一時転用許可は不要である。</del></p>
その他	<p><del>① (自社施工)</del> 本工事においては、<u>(※) _____ 工 ( _____ 工を除く)</u> のうち少なくとも _____ 千円までの部分は、鳥取県県土整備部自社施工対象工事適正実施要領に定めるところにより自社施工しなければならない。 ※該当する細別 (レベル4) を記載する。</p> <p>② (工事名称)</p> <p>工事標示板に記載する名称は、<u>山上地区ほ場整備 (4工区) 工事 (国補正)</u> とする。 なお、工事標示板には、原則として県産木材を使用すること。また、その他の保安施設等についても積極的に県産木材を使用すること。</p>

# 現場説明書

特記事項 5

## ③ (景観評価)

ア 本工事は、鳥取県公共事業景観形成指針に基づく、景観評価対象事業〔である・ではない〕。  
イ 景観評価対象事業の場合、施工にあたっては設計図書によるほか、必要に応じて監督員と協議すること。

## ④ (工事成績評定)

本工事は、工事成績評定要領（以下「評定要領」という。）に基づく工事成績評定の対象と〔する・しない〕。工事成績評定の対象外とするのは以下の〔ア・イ・ウ・エ・オ〕に該当するため。

ア 請負対象設計金額（請負契約の対象となる部分の設計金額をいい、請負契約締結後に請負対象設計金額を変更した場合には、当初請負対象設計金額とする。以下同じ。）が、500万円未満の一般土木工事及び250万円未満の建築・設備工事

イ 鳥取県の管理する道路（道路法（昭和27年法律第180号）第2条第1項に規定する道路に限る。）・河川・湖沼・港湾を維持し、修繕し、又は管理（公共土木施設災害復旧事業費国庫負担法（昭和26年法律第97号）第2条第2項に規定する災害復旧事業として行われるものを除く。）することを目的として発注された工事（年間維持、港湾浚渫、河川掘削、伐開、塵芥処理工事）

ウ 災害等の初期活動で緊急かつ迅速な対応が不可欠である緊急応急工事

エ 機器の納品、部品取替等の建設工事（融雪施設点検補修、道路照明灯点検補修、標識灯設置工事等）

オ 工事目的物を伴わない建設工事（旧橋撤去、残土撤去・運搬工事等）

## ⑤ (監督体制)

本工事は監督体制は〔一般・重点〕監督とする。

重点監督の工種は\_\_\_\_\_とし、その他の工種は一般監督とする。

なお、鳥取県建設工事低入札価格調査制度対象工事となった場合は、別途通知する。

## ⑥ (三者協議)

本工事は、\_\_\_\_\_（対象工事の区分を記載）\_\_\_\_\_工事であり、工事着工までに、施工条件及び施工の留意点等を確認するため、発注者並びに当該工事の測量等業務受注者及び施工受注者の三者で協議するものとする。（重点監督工事等に適用）

## ⑦ (技能士常駐)

本工事には、下記のとおり鳥取県土木工事共通仕様書特記事項に基づく技能士常駐対象工種が含まれており、該当工種の作業期間は、技能士が工事現場に常駐しなければならない。

ア 技能士種別：\_\_\_\_\_技能士、該当工種：\_\_\_\_\_工、特記事項根拠：\_\_\_\_\_頁

イ 技能士種別：\_\_\_\_\_技能士、該当工種：\_\_\_\_\_工、特記事項根拠：\_\_\_\_\_頁

ウ 技能士種別：\_\_\_\_\_技能士、該当工種：\_\_\_\_\_工、特記事項根拠：\_\_\_\_\_頁

## ⑧ (電子納品)

情報共有システムを利用する工事は、原則として工事完成図書を電子納品すること。ただし、止むを得ない事情がある場合は、監督員と協議の上、紙書類によることができる。

情報共有システムを利用しない工事であっても、受注者が電子納品を希望する場合は、監督員と協議の上、電子納品対象工事とする。

電子納品に当たっては、<https://www.pref.tottori.lg.jp/171188.htm>に掲載された本工事調達公告日時点で最新の「鳥取県電子納品・情報共有運用ガイドライン」（以下「ガイドライン」という。）に従い適正に納品すること。

## ⑨ (情報共有システム)

予定価格4千万円以上の工事は、原則として情報共有システム（以下「システム」という。）を利用することとする。ただし、止むを得ない事情等によりシステムを利用できない場合は、監督員と協議の上、紙書類によることができる。

予定価格4千万円未満の工事であっても、受注者がシステムの利用を希望する場合は、監督員と協議の上、システムを利用することができる。

システム利用に当たっては、ガイドラインに従い適正に実施すること。

## ⑩ (寒中コンクリート)

本工事は、寒中コンクリートとして施工を行わなければならない期間があるので、適正に実施すること。なお、寒中コンクリートの養生費用については、「寒中コンクリートの養生費用について」（平成23年12月7日付第201100123529号県土整備部長通知）に基づいて処理することとし、設計変更の対象とする。

## ⑪ (建設機械の賃料の採用単価)

ア 建設機械の賃料について、ラフテレーンクレーン及び高所作業車以外の建設機械は長期割引単価を標準としている。

通常単価を採用した建設機械〔無し・有り〕

イ ラフテレーンクレーン及び高所作業車について、1ヶ月以上の長期利用に当たるものは長期割引単価を採用し、1ヶ月未満の利用に当たるものは通常単価を採用している。

本工事は\_\_\_\_\_工で使用を想定しているラフテレーンクレーン（規格\_\_\_\_\_t吊）の採用単価は（長期割引単価・通常単価）（建設物価\_\_\_\_\_月号、\_\_\_\_\_頁）を採用し、本工事は\_\_\_\_\_工で使用を想定している高所作業車（規格\_\_\_\_\_）の採用単価は（長期割引単価・通常単価）（建設物価\_\_\_\_\_月号、\_\_\_\_\_頁）を採用している。

その他

# 現場説明書

特記事項 6

## ⑫ (現場環境改善)

本工事は、現場環境改善（率計上分）実施対象工事と〔する・しない〕。  
 下表の内容のうち原則として各費目（仮設備関係、営繕関係、安全関係及び地域連携）ごとに1実施内容ずつ（いずれか1項目のみ2実施内容）の合計5つの実施内容を実施すること。港湾及び漁港事業は、項目に防災・危機管理関係を含めることができる。  
 実施に当たっては、施工計画書に実施内容及び実施時期を記載し、実施後に監督員に写真等を提出すること。  
 地域の状況・工事内容により組み合わせ、費目数及び実施内容を変更する場合は、原則として設計変更は行わないが、その内容（目的に資するものであること）について監督員の確認を受けること。  
 1 内容も実施困難な場合は、監督員と協議の上、設計変更により率計上は行わない。

計上費目	実施内容
仮設備関係	1. 用水・電力等の供給設備, 2. 緑化・花壇 3. ライトアップ施設, 4. 見学路及び椅子の設置 5. 昇降設備の充実, 6. 環境負荷の低減
営繕関係	1. 現場事務所の快適化（女性用更衣室の設置を含む） 2. 労働者宿舍の快適化 3. デザインボックス（交通誘警備員待機室） 4. 現場休憩所の快適化 5. 健康関連設備及び厚生施設の充実等
安全関係	1. 工事標識・照明・安全具等安全施設のイメージアップ（電光式標識等） 2. 盗難防止対策（警報機等） 3. 避暑（熱中症予防）・防寒対策
地域連携	1. 完成予想図, 2. 工法説明図, 3. 工事工程表 4. デザイン工事看板（各工事PR看板含む） 5. 見学会等の開催（イベント等の実施含む） 6. 見学所（インフォメーションセンター）の設置及び管理運営 7. パンフレット・工法説明ビデオ 8. 地域対策費等（地域行事等の経費を含む） 9. 社会貢献
防災・危機管理関係 —(港湾・漁港事業)—	1. 防災訓練（地震・台風等の自然災害に対する訓練）—

## ⑬ (熱中症対策)

熱中症対策について <https://www.pref.tottori.lg.jp/291941.htm> に掲載の熱中症予防対策資料を参考に熱中症予防対策を実施すること。  
 また、気象庁から高温注意報（最高気温35℃以上が予想される場合）が発表された日においては、作業の中断、作業時間の短縮を行うか、十分な水分、塩分の摂取のほか休憩場所の整備及び十分な休憩時間を確保するなどの熱中症予防対策を確実に実施したうえで作業を行うこと。

## ⑭ (現場管理費補正)

本工事は、熱中症対策に資する現場管理費補正の対象工事とする。熱中症対策に資する現場管理費補正の適用を希望する場合は、<https://www.pref.tottori.lg.jp/285759.htm> に掲載の熱中症対策に資する現場管理費補正の試行要領に基づき、工事着手前に提出する施工計画書に、工事期間中における気温の計測方法及び計測結果の報告方法を記載すること。計測結果は施工計画書に基づき、計測結果の資料を工期末の14日前までに提出すること。

## ⑮ (日本芝生産地への配慮)

日本芝の生産に配慮した植生工について（令和2年2月27日付第201900299342号県土整備部長通知）（<https://www.pref.tottori.lg.jp/290178.htm>）に基づき、日本芝を生産するほ場と、その前後も含めたほ場に隣接する法面においては、植生工にバミューダグラスの使用を禁止する。  
 ア 〔張芝工・筋芝工〕は、日本芝の〔野芝・高麗芝〕を使用すること。  
 イ 〔植生基材吹付工・客土吹付工・種子散布工・枠内吹付工〕に使用する種子に「バミューダグラス」は使用しないこと。配合種子は監督員と協議のうえ決定すること。  
 ウ 〔おら芝工・植生シート工・植生マット工〕に使用する種子に「バミューダグラス」は使用しないこと。バミューダグラスの代替えの種子として〇〇を使用し、材料費として1m<sup>2</sup>当たり〇〇円を見込んでいる。

その他

# 現場説明書

特記事項 7

- ⑯ (ICT活用工事[受注者希望型(LightICTを含む)])  
本工事は、受注者希望型(LightICTを含む)の対象工事であるので、最新の「ICT活用工事特記仕様書(受注者希望型)」によること。  
仕様書の改定状況は<https://www.pref.tottori.lg.jp/301989.htm>を参照すること。
- ~~⑰ (土石流の発生・到達するおそれのある現場での工事)  
本工事は、労働安全衛生規則第2編第12章「土石流による危険の防止」に定める、土石流が発生する恐れのある現場において行う工事である。  
安全対策について、<https://www.pref.tottori.lg.jp/295476.htm>に掲載の「土石流の発生・到達するおそれのある現場での工事における安全対策について」に基づいて実施すること。~~
- ~~⑱ (標示板の設置)  
本工事は「防災・減災、国土強靱化のための5か年加速化対策」に基づく工事であり、標示板の工事種類について「国土強靱化対策工事(5か年加速化対策)」と標記すること。  
標示板の記載及び記載内容については、道路・河川工事現場における標示施設の設置の徹底について(令和3年6月1日付け国土交通省大臣官房技術調査課建設システム管理企画室長事務連絡)を参考にする。~~
- ⑲ (CCUS活用推奨工事[受注者希望型]) 【災害復旧工事、受託工事は対象外(当該項目を削除する)】  
本工事は、受注者希望型の対象工事である。CCUSの活用を希望する場合は、最新の「鳥取県建設キャリアアップシステム活用推奨工事(受注者希望型)特記仕様書」によること。  
仕様書の改定状況は<https://www.pref.tottori.lg.jp/291820.htm>を参照すること。
- ⑳ (遠隔臨場)  
本工事は、遠隔臨場の対象工事である。遠隔臨場の活用を希望する場合は、<https://www.pref.tottori.lg.jp/307254.htm>に掲載された本工事調達公告日時点で最新の「鳥取県建設工事・測量等業務の遠隔臨場に関する実施要領」によること。
- ㉑ (施工管理システム)  
本工事は、施工管理システムの利用可能工事(試行)である。施工管理システムの利用を希望する場合は、事前に監督員と協議を行うこと。なお、利用に関するアンケート調査に協力すること。対象とする施工管理システムは以下のホームページに掲載されたものである。  
<https://www.pref.tottori.lg.jp/310672.htm>
- ㉒ (文化財について)  
本工事区域は文化財包蔵地であり、掘削時には八頭町教育委員会の立会を受けることになっているため、監督員と工程について十分に協議すること。また、掘削時には丁寧に作業を行い、文化財を損傷させないように十分留意すること。
- ㉓ (その他)  
14-1、14-2、14-3及び14-4耕区については、飼料用作物を作付けするため、収穫後(8月末)の9月以降、また11-1号用水路については、水田の用水に使用するため、10月以降から着手することを想定しており、工事着手は監督員の指示があつてから実施すること。

その他

※ 明示する項目を\_\_\_\_\_部分に記入または追記し、不要部分は「-」で削除して使用すること。



# 現場説明書(1/2)

特記事項 東部農林  
(R3.4.1改訂)

千代川水系における濁水防止対策

1 本工事は千代川水系内における工事であり、濁水防止対策等については、あらかじめ千代川漁業対策協議会事業調整会議において調整予定している。工事実施にあたっては、「千代川水系における汚濁防止対策申し合わせ (H27.7.28 千代川漁業対策協議会)」に基づき以下の事項を遵守して、汚濁防止に努めること。

また、「具体的で詳細な濁水対策」を施工計画書に明記するとともに、実際に作業を行うオペレーターをはじめとする全ての現場作業員に対して、新規入場者教育や毎日の朝礼等の機会に「具体的で詳細な濁水対策の行い方」を指導するなど、積極的な濁水対策を徹底すること。

ア 受注者は、汚濁防止（仮設足場等の設置を含む）に最善の注意を払い工事を行うこと。施工にあたっては、「ク 留意事項」を参照し、汚濁防止対策を徹底すること。

イ 汚濁防止等の対策は、千代川漁業対策協議会で協議の上合意されたものであり、汚濁防止対策の変更及び工期延長の恐れが生じた場合は、できる限り早い時期に監督員に報告し、指示を受けること。

ウ 汚濁防止施設等が設置された時点で、監督員の確認を受けること。また、撤去時においては残骸等がないようにすること。

エ 汚濁を生じる恐れのある仮締切の設置・撤去、瀬替や川替など河床掘削時は、監督員の立会を求めること。必要に応じて千代川漁業協同組合と協議すること。

オ 千代川漁業対策協議会において現地立会が必要と認められた箇所については、千代川漁業協同組合と発注者で現地確認を行い、問題が認められた場合には双方協議することとしているので、工事着手前には監督員に確認すること。

カ 大型土のうを設置する場合の番号の色は（赤）とする。大型土のうは、設置及び撤去後の数量が分かるように管理すること。

キ 千代川水系については、毎年2月下旬～3月中旬にはやまめ成魚、4月下旬～5月中旬には鮎苗の放流、7月上旬には、やまめ、いわなの稚魚の放流が予定されており、放流日（1日程度）の前後の期間（10日程度）は、汚濁等を流出させる工事は実施しないこと。やむを得ない事情により作業を行う場合は、汚濁防止対策について千代川漁業協同組合と連絡調整を行ったうえで細心の注意を払い作業を行うこと。なお、稚魚放流等の詳細な日程については、監督員に確認すること。

ク 留意事項

河床掘削関係	(1)河床掘削する際は、額縁（がくぶち）掘削とすること。ただし、川幅が狭い等、額縁掘削ができない場合は、沈砂池を設けるなどの濁水対策を講じたうえで全面掘削を行うこと。 (2)発生した玉石（概ね 20cm以上）は、残土処分しないで現地又は同一河川に戻すこととし、河床（水のあるところ）に並べるか、護岸の根に寄せ石を行い、魚の生息・休憩場所の保全に努めること。
石積工関係	(1)石積工の石材を現地採取する場合は、その代替となる石材を近くの中州や瀬替えにより掘り起こすなどして調達し、河床表面に敷き並べること。
仮設道路関係	(1)仮設道路を新設する場合、道路法面や路面から流出する濁水について対策を構想すること。
土のう関係	(1)河川内で土のうを使用する場合は、土のうに番号（赤色）を打ち、設置時及び撤去時に数量管理（写真管理）を行い、全数撤去を確認すること。また、流出防止のため、必要に応じてロープ等で連結すること。 (2)土のうが流出した場合は、下流を探し全数回収するとともに、全数回収できたことを証明する資料を監督員に提出すること。
沈砂池関係	(1)原則、沈砂池の底にブルーシートは敷かないこと。 (2)沈砂池に堆積したドロは、定期的に除去すること。 (3)高水敷が広い場合は、沈砂池は高水敷を掘削する方法を検討すること。 (4)沈砂池は、濁りの程度や湧水量に見合った大きさ、基数（連数）とすること。効果が不十分な場合は、増設等を行うこと。 (5)ノッチタンクについても、効果が不十分な場合は、容量を大きくする又は基数を増やす等、効果を見ながら対応すること。

2 本工事は、河床の改変を伴う工事であり、以下のとおり千代川漁協による完成前確認を行うこととしているので、検査希望日を1週間前までに監督員へ連絡すること。

ア 確認時期

・工事完了前の河床整理が概ね完了した時点。ただし、完成確認時の指摘等に対応できるようバックホウ等が現地にある時期とすること。

イ 確認事項

＜河床状況＞

・玉石をみお筋に並べたり、水中の護岸基礎部の保護を兼ねた寄せ石を行う等、魚類への配慮がなされているか。

・平滑な河床にせず、みお筋を復元する等、着手前の河床が復元されているか。

＜仮設材（大型土のう等）等の撤去＞

・仮設材（大型土のう等）が全て撤去されているか。

・設置時及び撤去時数量の管理資料（赤色番号入り空袋写真等）

＜工事資材や発生したゴミ等の撤去＞

・工事資材やゴミ等が河川内に残されていないか。

# 現場説明書(2/2)

特記事項 東部農林  
(R3.4.1改訂)

事故防止対策	公益占用物件等への	<ul style="list-style-type: none"> <li>・受注者は、鳥取県土木工事共通仕様書及び鳥取県土木工事共通仕様書特記事項に基づき、<u>公益占用物件にかかる事前調査・所有者等との調整・必要に応じて対策を行い、事故防止を確実に実施すること。</u></li> <li>※工業用水道管については、鳥取県企業局のホームページで概略位置を確認のうえ、必要に応じて管理者に協議を行うこと。(URL : <a href="https://www.pref.tottori.lg.jp/205136.htm">https://www.pref.tottori.lg.jp/205136.htm</a>)</li> </ul>
モニタリング調査等	環境配慮指	<ul style="list-style-type: none"> <li>・当工事はモニタリング調査(施工形態動向調査)対象工事(工種: _____)であるため、別途監督員から渡される調査票に記入の上、工事完成後すみやかに監督員に提出すること。</li> <li>・当工事は施工合理化調査対象工事(工種: _____)であるため、別途監督員から渡される調査票に記入の上、工事完成後すみやかに監督員に提出すること。</li> </ul>
針適用	実態調査	<ul style="list-style-type: none"> <li>・当工事は「鳥取県公共事業環境配慮指針」適用工事であるため、別紙環境配慮チェックリストの「検討必要」事項を配慮するよう努めること。配慮した場合、環境配慮リストの「配慮した」欄をチェックし、配慮できなかった場合はその理由を附し、工事完成後すみやかに監督員に提出すること。</li> <li>・当工事は「建設副産物実態調査」対象工事であるため、別途監督員から渡される調査票等に記載の上、工事完成後すみやかに監督員に提出すること。</li> </ul>
その他		<ol style="list-style-type: none"> <li>1 工事完成通知書の提出に先立って、県は鳥取県土木工事共通仕様書(以下「共通仕様書」という。)第3編 1-1-5に基づき実施する段階確認の最終項目として「臨場による現地完成確認」を行う。</li> <li>2 請負業者は共通仕様書第3編 1-1-5に基づき、県に提出する段階確認報告書の段階確認項目に「臨場による現地完成確認」を明記すること。</li> <li>3 現場説明書の要領等の最終改正は、鳥取県のホームページ「とりネット」に掲載してありますので確認下さい。</li> </ol>

※明示する事項を\_\_\_\_部分に記入または追記し、不要部分は○で削除して使用すること。

# 工事特記仕様書

## 第1 総則

本工事の仕様指示に当り、その優先順位を次のとおりとする。

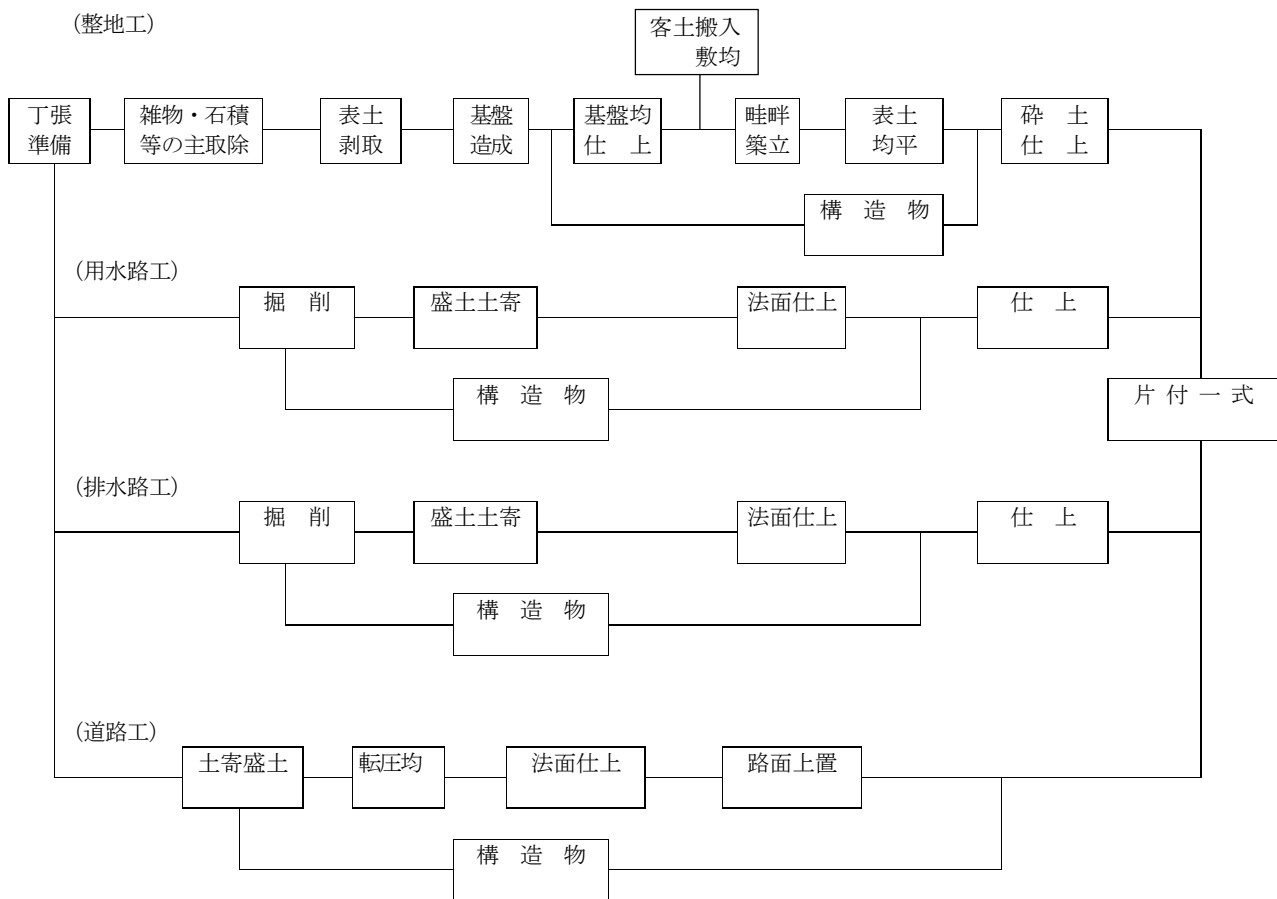
- 1 設計図書
- 2 鳥取県土木工事共通仕様書（令和3年4月1日全面改訂）
  - ・ただし鳥取県土木工事共通仕様書（以下、「共通仕様書」という。）第1章総則第1節総則1-1-1適用に記載の「鳥取県県土整備部（各総合事務所、西部総合事務所日野振興センター県土整備局及び各県土整備事務所を含む）」を「鳥取県農林水産部（各総合事務所農林局及び東部農林事務所を含む）」と読み換えるものとする。
- 3 農林水産省農村振興局土木工事共通仕様書（令和5年3月23日一部改訂）
  - ・ただし農林水産省農村振興局土木工事共通仕様書（以下、「農林水産省共通仕様書」という。）第1編共通編第1章総則第1節 総則1-1-1適用及び、土木工事施工管理基準（以下「農水省施工管理基準」という）第1目的に記載の「農林水産省所管の国営土地改良事業、国営海岸保全事業及び国営地すべり対策事業」を「鳥取県が実施する農業農村整備事業」と読み換えるものとする
- 4 農林水産省農村振興局土地改良設計基準・計画「ほ場整備」（平成25年4月）

## 第2 工事概要

- 1 工事名 山上地区ほ場整備（4工区）工事（国補正）
- 2 工事場所 工事概要書のとおり
- 3 工事内容 工事概要書のとおり
- 4 工事完成期限 工事概要書のとおり

## 第3 工事の内容

- 1 工事の工程  
工事は下記の工程で作業することを原則とする。  
工事の着手に先立ち施工の順序、方法及び機械の計画等を監督員と十分な打ち合せを行うこと。



## 2 施工管理一般

### (1) 施工計画

- 1) 契約締結後速やかに、施工計画書を監督員に提出しなければならない。  
尚、重要な変更が生じた場合には、変更施工計画書を提出しなければならない。
- 2) 監督員が特に必要と認めて指示するものについては、あらかじめその設計図書を提出し、監督職員の承諾を得なければならない。
- 3) 請負者は、発注者の指定した工法及び仮設備について、代案を申し出ることができる。

### (2) 検測又は確認

この工事の検測または確認を下記の段階で受けなければならない。用・排水路工、道路工の検測又は確認は鳥取県土木工事施工管理基準による。

工種	作業内容	確認項目	確認の程度	備考
整地工	表土剥ぎ前	表土厚さ	一筆 2点	全筆
	表土戻し	表土厚さ	一筆 1点	全筆
	基盤造成	基準高	一筆 1点	全筆
	基盤造成	均平度	10a当たり3点以上	全筆

### (3) 工事現場管理

- 1) 工事は地元住民に迷惑のかからぬよう細心の注意をはらって行わなければならない。
- 2) 工事の施工に当たっては、保安、公衆衛生等に関する諸法規を厳守し、現場管理を行うこと。また、豪雨、出水、その他の天災に対しては、気象予報等について十分な注意を払い、常にこれらに対処できる準備をし、災害の防止に務めなければならない。
- 3) 承諾なくして、流水または水陸交通の妨害となるような行為等公衆に迷惑を及ぼす施工方法を採用してはならない。
- 4) 工事箇所及びその周辺にある地上地下の既設構造物に対して支障を及ぼさないよう、監督員と協議の上必要な防護工事等の措置を講じなければならない。
- 5) 既設道路等を、破損した場合は、速やかに監督員に報告すること

### (4) 安全管理

- 1) 重機その他による事故を防止するため、危険な恐れのある箇所については立入禁止、防護柵、安全標識等の設置及び監督員の配置、並びに地元住民への通報処置等必要な処置を講じなければならない。

2) 常に工事現場を点検し、安全施設、安全標識並びに工事用機械の安全確認を行うとともに作業員に対する安全指導を徹底しなければならない。

(5) 工事用地

工事を行う範囲外に必要なとする材料置場仮設建物等の工事用地は、請負者の負担と責任において確保しなければならない。

(6) 土地立ち入り等

第3者の土地に立ち入る場合は、あらかじめ監督員と協議の上、地元住民と緊密な連絡をとる等して事業の円滑な遂行を図らなければならない。

また、土地の立ち入り等について監督員が同席せず地元住民に対して交渉を要する場合、事前にその内容、対策、処置を監督員に報告するものとする。

(7) 交通安全対策

客土の運搬経路は、一般道路及び地区内道路を使用するが、交通の安全には常に留意し主要箇所等には保安要員を置くなどして十分に注意して通行しなければならない。通学路については特に注意すること。

3 使用材料

(1) 使用材料の数量規格は別表の通りである。

(2) コンクリートは、原則として生コンを使用する。

セメントは、高炉セメントまたは普通ポルトランドセメントを使用するものとし、混和剤及びA E剤については、監督員が必要に応じてその種類、量及び空気量について指示する。

設計基準強度、その他については下表による。

強度	スランブ	粗骨材最大寸法	水セメント比	使用ヶ所
1) F c28= 21 N/mm <sup>2</sup>	12.0 cm	20~25 mm	55%以下	鉄筋コンクリート
2) F c28= 18 N/mm <sup>2</sup>	8.0 cm	40 mm	60%以下	無筋コンクリート
3) F c28= 18 N/mm <sup>2</sup>	8.0 cm	40 mm	60%以下	均しコンクリート

上記以外については、監督員と協議のうえ配合を決定する。監督員が必要と認めた場合は監督員の立会を求め試験練りを行う。生コン使用に当たっては、次の各表を提出するものとする。(ただし、JIS-S A 5308によるものは、下記 2), 3), 4)を除く。)

- 1) レディーミックスコンクリート使用届
- 2) レディーミックスコンクリート配合報告書
- 3) 骨材試験成績表
- 4) セメント試験成績表

(3) モルタルの配合は、下表のとおり。

名称	モルタル 1 m <sup>2</sup> 当り		使用ヶ所
	セメント	砂	
1 : 2	720 kg	0.95 m <sup>3</sup>	フリーム・管・接合
1 : 3	530 kg	1.05 m <sup>3</sup>	敷きモルタル

4 その他工事に使用する二次製品は監督員の承認を受けて使用するものとする。

第4 工事施工

1 施工管理

本工事の施工管理は、以下によるものとする。

- 1) 鳥取県県土整備部制定 土木工事施工管理基準
- 2) 農林水産省農村振興局制定 土木工事施工管理基準

2 工種ごとの施工要点

この工事地区の基本的芯出しは、道水路の配置の基本となるので、監督員と十分確認すること。

また、工事に先立ち道水路及び畦畔の丁張をかけること。

(1) 着工準備

- 1) 受注者は着工前に監督員及び関係者の立会のもと、施工区域の境界を確認しなければならない。その際、杭等が滅失している場合は、事前に復元するとともに、工事完成後まで厳重に存置すること。なお、工事施工の支障となること等からやむを得ず一時的に撤去する場合は、支障が無くなった際に速やかに復旧すること。

- 2) 受注者は、工事に先立って、地区外からの排水を遮断し、地区内への流入を防ぐとともに、極力地下水を排除した状態で施工できるように準備を行うこと。また、工事区域の下流等へ通水する必要がある場合は、確実に通水できるよう配慮すると共に、その水路の維持管理を行うこと。

(2) 地割

請負者は、契約図書に設定又は指定した基準線により地割を行い、設計図書に示す整地面積を確保するようにし、その地割結果について監督員の確認を受けなければならない。

(3) 整地工

- 1) 埋設部分については、水路の有無、湧水、流水を確かめ必要に応じて仮排水路・湧水処理工・承水路等を設け、排水を完全に行って、機械の作業条件を良くするとともに、工事の品質向上に努めること
- 2) 基盤造成中に次の事項が生じた場合は、監督員と協議のうえ、処理すること。
  - ア 岩盤又は巨大な転石等が出て、機械施工が困難な場合。
  - イ 多量の湧水が出た場合。
  - ウ 耕土として不適当と判断される土質が現れた場合。
- 3) 整地工は機械施工が主体であるので、特に排水等を考慮し、最良の基盤状態を維持することに勤めると同時に、土のこね返しを少なくするよう留意すること。
- 4) 整地に先立ち旧水路の土留くいとび石積等一切の障害物、不要物は完全に撤去しなければならない。この場合、
  - ア 無筋コンクリート構造物については、施工管理予定者の了解を得た上で、鳥取県県土整備部公共工事建設副産物活用実施要領に基づき、30 cm以下に破碎した上で、十分な締固めを行うこと。
  - イ 鉄筋コンクリート構造物、アスファルト材、ビニール、プラスチック、鉄くず、廃木材及び再利用しないコンクリート2次製品廃材等の産業廃棄物は、現場説明書に記載のとおり再資源化施設等へ適切に処理すること。
- 5) 整地の切盛り並びに道水路の流用土等、土の流用関係については施工前に監督員と十分打ち合せのうえ行うこと。
- 6) 表土扱い工法は、現地の状況により順送り工法と削取埋戻し工法のいずれかによる。表土扱い厚は15 cmを原則とするが、監督員と協議しながら実施すること。また、表土はぎ取り厚、現況表土量の写真管理、数量管理を行い、表土はぎ完了時点で管理資料を監督員に提出し確認を受けること。表土になる部分の土壌が基盤土と著しく異なり、またその層が薄いと想定されるときは、表土厚を測定し監督員と協議すること。
- 7) 基盤造成に当たり切盛り等の運土計画は水田と用排水路の高さ等の関連を考慮した上で造成すること。なお、盛土部の転圧、特に旧水路跡地は入念に転圧するとともに必要に応じて余盛りを考慮すること。
- 8) 基盤の仕上げにおいては、取水口より落水口が高くなってはならない。基盤均平に当たっては畦畔・法面仕上げ等の残土・不足土が生じないようにするとともに、あらかじめ沈下等を考慮して余盛り等の措置を講じておくこと。
- 9) 表土戻しは、基盤仕上げ終了後、表土を最低厚さ15 cmになるよう、また石礫その他雑物の混入により耕作に支障のないよう入念に施行しなければならない。表土扱い厚は実際の仕上がり厚により変更対象とする。
- 10) 相対標高
 

原則、計画田面標高については、参考に筆ごとの標高を明示するが、工事实施に当たっては固定標高と相対標高(下記)を基準として実施測量を行い施工する。(固定標高とは、道路交差点、横断構造物、落差工、水路合流点、分岐点等の標高を示す。)

  - ア 取水口における用水路底は、概ね田面標高(+)0.1 m以上とする。
  - イ 落水口における田面標高は、概ね水路底から0.8 m以上とする。
  - ウ 田面高に対して道路面は支線道路(+)0.3 m幹線道路(+)0.4 mとするが、左右田面差の大きい場合はこの限りではない。
- 11) 指定標高
 

原則、計画田面標高は筆ごとに図面に示す高さとする。工事实施に当たっては各田面高、道路交差点、横断構造物、落差工、水路合流点、分岐点等の標高の実施測量を行い施工する。

耕区番号	指定標高	耕区番号	指定標高
- 12) 取水口及び落水工は塩化ビニルVU(薄肉管)JISK6741を使用する。
- 13) 畦畔の築立は基盤造成と併せて実施することを想定しているが、湛水により崩壊しないよう、盛土及び転圧に際し、局所的な転圧不足や過転圧とならないよう留意すること。
- 14) 湧水処理工の施工に当たっては、基盤切盛後、施工前に監督員の確認を受けた後行なうこと。また、施工中において、湧水がありその処理を行なう必要があると認めた場合は、監督員と協議し、処理方法を決定すること。
- 15) 表土のたん水均平は、原則として行なわない。

- 16) 表土均し後、耕運機のロータリー等で砕土等を行うが、この場合表土均し後の監督員の確認を受けた後施工のこと。  
 人力仕上げは、耕区隅部の補正及び耕作の支障を来す石礫その他雑物一切の取り除き、及び枕地の砕土、著しい不陸直しを行い耕作が円滑に行なわれるよう施工しなければならない。石礫除去数量は監督員に報告すること。

(4) 水路工

- 1) 水路の底面及び側面は、掘りすぎないように施工すること。特に機械施工の場合は注意すること。
- 2) コンクリート二次製品の護岸及び水路は出来上りが不揃いにならないよう注意し、滑脱、沈下等の恐れを生じた場合は監督員の指示を受け適切な処置を取らなければならない。
- 3) 用水路工の場合、フリューム及び管の継手は、フリュームタイトを使用し漏水のないようモルタルにより滑らかに仕上げなければならない。
- 4) フリューム等の埋戻しは、一時に埋戻しを行わず、1層の仕上がり厚さ30cm以下で数層に分け、コンパクター、人力タコ等で十分につき固めて施工しなければならない。  
 工事終了後に崩落、陥没のないよう施工すること。特に、道路側については十分突き固めること。
- 5) 用排水路で、既製品延長の関係で短区間の取り付けの必要な場合は、監督員の承認を受け、現場打で施工取り付けして差し支えない。
- 6) 用水路の取水口、排水路の落水口の設置位置は、既製品に支障のでない範囲で施工することを原則とするが、その設置の詳細については、監督員と協議を行うこと。
- 7) 水路勾配については、縦断面図を基本とするが、整地工の変更に伴って変更が生じる場合は、下記一覧表により対応するが、下記一覧表によりがたい場合は監督員と協議すること。

### 用排水路の許容勾配一覧表

路線名	形状	目地		設計勾配	最大勾配	最小勾配	備考
		フリュームタイト	モルタル				
第6号用水路	BF600	○	○	1/364			参考
第10号用水路	YF250×250	○	○	1/256	1/130	1/435	
第10-1号用水路	YF250×250	○	○	1/200	1/145	1/1,000	
第10-2号用水路	YF250×250	○	○	1/200	1/130	1/435	
第11号用水路	YF350×350	○	○	1/400	1/145	1/420	
第11-1号用水路	YF250×250	○	○	1/200	1/140	1/1,000	
第12号用水路	BF400	⊖	⊖	1/200	1/140	1/235	
第13号用水路	YF400×600	⊖	⊖	1/200	1/185	1/1,000	
第7号排水路	DF450×450	—	—	1/214	1/102	1/420	
第11号排水路	DF250×250	—	—	1/200	1/61	1/400	
第13号排水路	DF400×300	—	—	1/200	1/81	1/665	

BF:ベンチフリューム YF:用水溝 DF:改良型排水溝(穴あき)

(5) 道路工

- 1) 道路に付随した構造物の裏面埋戻しは、十分突き固めるとともに、路面と構造物の関係に無理を生じないように配慮すること。
- 2) 道路の隅切りは45度とし、その辺長は監督員の指示によらなければならない。なお、取り除き運搬の際に石礫を田面内に混入しないよう注意すること。
- 3) 道路の交差点は、次の標準によって隅切りを行なう。
  - 1)  $W \leq 4.0$  mの場合 2.0 m
  - 2)  $W > 4.0$  mの場合 1.0 m
 但し、1)と2)が交差する場合は1)の標準によること。

第5 その他補償工事等

- (1) 他区内にあるNTT、中電等の電柱及び諸施設の移転について工事の工程で本工事に不都合を生じる場合は事前に監督職員に連絡し、みだりに関係機関の了解を受けず移動もしくは取り除いてはならない。
- (2) 工事中諸施設を破損した場合は、関係者及び関係機関に遅滞なく届けるとともに、その指示により請負者において処理し、監督員に速やかに報告すること。
- (3) 工事中に重機械等の移動等により工事完成部を破損した場合等は、速やかに監督員に報告し、直ちに修復しなければならない。この場合監督員の確認が必要である。
- (4) 工事中の協議事項は、所定の様式により協議しなければならない。工事に関する協議書に記載されていない事項については、変更の対象としない。
- (5) 工事中における受益者等からの要望意見等は、単独処理する事なく、速やかに監督員に報告し指示を受ける事。監督員に報告が無く処理したものについては、原則として設計変更の対象としない。

## 第6 その他

1. 耕区割について地権者と調整中のため、工事着手は監督員の指示があってから実施すること。
2. 表土管理について  
表土になる部分の土壌が基盤土と著しく異なり、またその層が薄いと想定される場合は、表土厚を測定し監督員とよく協議を行うこと。
3. この工事地区の基本的芯出し及び丁張りは、監督員と十分協議すること。
4. 仮設工はすべて任意仮設とする。



## 鳥取県建設工事における下請契約等適正化指針

### (目的)

第1条 鳥取県建設工事における下請契約等適正化指針(以下「指針」という。)は、鳥取県が発注する建設工事(以下「県発注工事」という。)において、元請負人及び下請負人が遵守すべき事項を定めることにより、県発注工事の生産性向上、元請下請関係の適正化及び建設労働者の就労環境の改善を図るとともに、担い手の育成及び確保を促進し、もって地域の安全・安心を担う建設産業の健全な発展に資することを目的とする。

### (定義)

第2条 この指針(別表2及び3を除く。)において次の各号に掲げる用語の意義は、それぞれ当該各号に定めるところによる。

- (1) 元請負人 県発注工事を県から直接請け負った者をいう。
- (2) 下請注文者 県発注工事に係る全ての下請契約の注文者をいい、一の工事が数次の下請により行われる場合は、元請負人及びこれに続く全ての下請契約の注文者をいう。
- (3) 下請負人 県発注工事に係る全ての下請契約の請負人をいい、一の工事が数次の下請により行われる場合は、元請負人からその工事の一部を請け負った者及びこれに続く全ての下請契約の請負人をいう。

### (県の責務)

第3条 県は、第1条に定める目的の実現に向けて、公共工事の品質確保の促進に関する法律(平成17年法律第18号。以下「品確法」という。)をはじめとする関係法令等に基づく措置を適切に講じなければならない。

### (下請注文者及び下請負人並びに元請負人の責務)

第4条 下請注文者及び下請負人並びに元請負人は、品確法第8条及び建設業法(昭和24年法律第100号)第25条の27の規定等を考慮して、建設産業における生産システム合理化指針(平成3年2月5日付建設省経構発第2号)に示された就労環境・雇用条件等の改善及び適正な施工体制の確立を図るのに必要な措置等のほか、次の各号に掲げる事項について真摯な対応に努めなければならない。

- (1) 自己の取引上の地位を不当に利用して、その注文した建設工事を施工するために通常必要と認められる原価に満たない金額を請負代金の額とする請負契約を締結してはならないという建設業法第19条の3の規定の趣旨に沿って、各々の対等な立場における合意に基づき、担い手育成及び確保の観点から、少なくとも当該下請契約に該当する部分の県の設計に計上された直接工事費相当額及びこれに必要な法定福利費を確保するとともに、労働安全衛生の確保に必要な費用を含む間接工事費及び企業の経営上必要となる費用を加えた金額が確保された請負契約を締結すること。
- (2) 使用する建設労働者の賃金について、公共工事設計労務単価を考慮した適切な水準を確保すること。
- (3) 事業所として雇用保険、健康保険及び厚生年金保険(以下「社会保険等」という。)等の適切な保険に加入し、保険料を適正に納付するだけでなく、施工現場に従事する全ての建設労働者についても適切な保険に加入させること。
- (4) 長時間労働の縮減及び計画的な休暇取得の推進、育児又は介護のための休業制度の整備等、使用する建設労働者の仕事と家庭との両立が可能な環境及び制度を整えること。
- (5) 技術及び技能の向上により仕事に対する意欲及び充実感を高めるため、公的助成制度を活用する等により研修又は訓練を実施し、若しくは表彰制度を整えること。

- (6) 元請負人は、請け負った県発注工事における全ての下請負人に対して、本文及び第1号から前号までについて指導及び助言その他の援助を行うこと。

#### (下請次数の制限)

- 第5条 元請負人は、請け負った県発注工事の一部について下請契約を締結して施工しようとするときは、その下請の次数を、建築一式工事（鳥取県の工事発注区分における建築一般に限る。以下同じ。）にあっては3次まで、建築一式工事以外の建設工事にあっては2次までとしなければならない。ただし、特段の理由があり、あらかじめ当該県発注工事を監督する県の監督員（以下「監督員」という。）の承認を受けた場合は、この限りでない。
- 2 前項ただし書の規定による承認を受けようとする場合は、別表1に留意して協議書を作成し、これを監督員に提出しなければならない。

#### (下請負人の選定)

- 第6条 下請注文者は、下請負人を選定するに当たっては、次の各号に規定する全てを満たす者の中から選定しなければならない。
- (1) 県発注工事の施工に関し、建設業法に違反する者ではないこと。
  - (2) 鳥取県建設工事等入札参加資格者資格停止要綱（平成20年5月1日付第200700191955号鳥取県県土整備部長通知。以下「資格停止要綱」という。）に基づく入札参加制限を受けている有資格者でないこと。
  - (3) 下請注文者の直接契約締結する相手方は、社会保険等又は国民健康保険等の適切な保険に加入している者（以下「保険加入者」という。）であること。ただし、元請負人を除く下請注文者がやむを得ず保険加入者以外の者を直接契約する相手方に選定する場合は、元請負人は、契約に先立って早期に適切な保険への加入手続を進めるよう指導するとともに、当該下請注文者から事情を確認した上で「保険未加入者選定報告書」を次条第5号に定める期限内に県へ提出しなければならない（この場合、社会保険等適用除外者に対する社会保険等への加入の指導又は現場からの排除といった過誤がないよう、十分に注意すること。）。
  - (4) 下請注文者（下請の次数が2次までの下請注文者に限る。）が契約締結する相手方は、県内に本店を有する者（以下「県内業者」という。）であること。ただし、**施工能力を有する県内業者が1社以下であると元請人が判断する場合等**、特段の理由があり、元請負人があらかじめ監督員の承認を受けた場合は、県外に本店を有する者とする事ができる。
  - (5) 前号ただし書の規定による場合にあっても、県内に営業所を有し、当該営業所の存する地域の経済振興又は雇用の確保に当たって貢献している者（以下「県外貢献業者」という。）であること（前号の承認の際に、特段の理由があり県外貢献業者に限定しないことの承認を受けた場合を除く。）。
- 2 前条第2項の規定は、前項第4号ただし書の規定による承認に準用する。

#### (下請契約の締結に当たっての遵守事項)

- 第7条 下請注文者は、下請契約（変更契約を含む。以下同じ。）の締結に当たって、次の各号の規定を遵守しなければならない。
- (1) 下請契約の請負代金の額の決定に当たっては、県が公表する鉄筋工、型枠工等専門工種の標準単価又は労務価格を明示した工種別労務費一覧表を含む設計書（金入り）等を参照し、第4条第1号に規定する金額が確保された請負契約の締結に向けて、契約の相手方としようとする者と対等な立場で十分に協議すること。
  - (2) 下請契約の請負代金の額の決定に当たっての見積は、建設業法第20条第1項の規定の趣旨を尊重す

るとともに、下請注文者は下請負人に対して法定福利費を内訳明示した標準見積書の提出を書面により求め、提示された場合はこれを尊重するよう努めること。

- (3) 県発注工事に着手する前に、建設工事標準下請契約約款（平成 22 年 7 月 26 日中央建設業審議会決定）又は同契約約款に準拠した内容を有する下請契約書に、元請負人にとっては別表 2 の条項を、元請負人以外の下請注文者にとっては別表 3 の条項を追加して記載した書面により下請契約を締結すること。
- (4) 下請注文者は、下請契約締結前に「下請契約遵守事項報告書」により、その契約手続等の適否を確認すること。
- (5) 元請負人は、県に対して、下請契約締結の日（元請負人を除く下請注文者の行った下請契約締結を含む。）の翌日から起算して 20 日以内に建設業法第 24 条の 7 に規定する施工体制台帳及び施工体系図の写し並びに同法施行規則第 14 条の 2 及び同規則第 14 条の 4 に規定する添付書類並びに別に県が添付を求める書類及び前項に定める「下請契約遵守事項報告書」（元請負人を除く下請注文者分は写し）を提出すること。

#### （帳簿書類等の備付け）

第 8 条 元請負人は県発注工事ごとに前条第 5 号で提出した書類等を現場に備え付け、次条第 1 項及び第 4 項、その他必要に応じて実施する県の調査等に協力しなければならない。

#### （確認、指示等）

- 第 9 条 県は、この指針の適正な施行を確保するため、鳥取県建設工事施工体制調査・指導要領（平成 16 年 3 月 11 日付管第 2313 号鳥取県県土整備部長通知）に基づく現場実態調査により、県発注工事の現場に立入り、指針の施行状況を調査するものとする。
- 2 県は、元請負人に対してこの指針の遵守を求めるとともに、下請負人においてもこの指針の遵守が確保されるよう、元請負人に対して、下請負人に対する指導、是正の要求その他の必要な措置を講ずるよう指示するものとする。
  - 3 下請負人は、元請負人から前項に規定する指導を受け、又は是正の要求その他必要な措置を講ずるよう求められたときは、これに誠実に対応しなければならない。
  - 4 県は、元請負人又は下請負人がこの指針に定める事項に違反し又は違反しているおそれがあり、県発注工事の適正な施工の確保が困難となるおそれが生じた場合において、必要があると認められるときは、元請負人又は下請負人の本店又は営業所その他工事の施工に関係のある場所に立入り、帳簿その他の物件の調査を求めるものとする。

#### 附 則

この指針は、平成 27 年 4 月 1 日以降に調達公告（調達公告を行わない工事については、入札日の通知）を行う建設工事から適用する。ただし、第 6 条第 1 項第 3 号の規定は、同年 7 月 1 日以降に調達公告（調達公告を行わない工事については、入札日の通知）を行う建設工事から適用する。

#### 附 則

##### （施行期日）

- 1 この改正は、平成 27 年 11 月 20 日から施行する。

##### （経過措置）

- 2 第6条第1項第3号の改正規定並びに様式第1号（第7条関係）中のNo.3の改正項目及び記入要領4の改正規定は、平成27年12月31日までに調達公告（調達公告を行わない工事にあつては、入札日の通知）を行う建設工事にあつては、なお従前の例による。

附 則

（施行期日）

- 1 この改正は、平成29年3月23日から施行する。

（経過措置）

- 2 第5条第1項及び第6条第1項第3号の改正規定（ただし書を除く。）並びに様式第2号（第7条関係）中のNo.3の改正項目は、平成29年9月30日までに調達公告（調達公告を行わない工事にあつては、入札日の通知）を行う建設工事にあつては、なお従前の例による。

附 則

（施行期日）

- 1 この改正は、令和5年4月1日から施行する。

## 別表 1（第 5 条関係） 下請制限除外に係る協議書作成要領

下請制限除外について協議するに当たっては、下記に留意すること。

当該協議書様式は、工事に関する協議書等取扱要領（平成 11 年 10 月 5 日付管第 435 号鳥取県土木部長通知）に定める受注者発議用「工事に関する承諾・協議書」を活用して差し支えない。この場合は、「承諾協議事項」欄に下記 2 の記載事項を記載すること。

### 1 監督員との協議者

監督員に対する協議者は、元請負人に限る。例えば、2 次下請業者を選定するに当たって県外業者を選定しなければならない特段の理由がある場合は、1 次下請業者は元請負人に協議し、これを受けた元請負人が監督員に協議するものとする。

### 2 協議書記載事項

#### (1) 協議事由

記載例：鳥取県建設工事における下請契約等適正化指針（第 5 条第 1 項・第 6 条第 1 項第 4 号・第 6 条第 1 項第 5 号）に基づき、下請制限の除外（回数制限・県内業者優先選定・県外貢献業者優先選定）を協議します。

#### (2) 協議理由

注意：下記 3 に留意して、客観的かつ具体的に協議理由を記載すること。

#### (3) 下請工事の内容

#### (4) 下請負人予定者

### 3 協議理由記載に当たっての留意事項

該当条項	協議理由記載に当たっての留意事項
<p>第 5 条第 1 項 (回数制限)</p>	<p>1 当該下請施工しようとする工事が、回数制限を超える重層下請による方法でしか施工できない客観的かつ具体的な理由（<b>施工能力を有する県内業者が 1 社以下であると判断した理由を含む。</b>）を記載すること。</p> <p>2 制限回数内で並列的に下請を出す方法では施工できず、直列的な重層下請による方法でしか施工できない等の理由を示すこと。</p> <p>* 回数制限の解除がやむを得ないと認められる場合の例としては、トンネル工事のような大規模なもので、県内業者では技術的に施工できない内容の専門工事を 1 次下請として出す必要があり、当該下請工事の内容中に当該工事を請け負った業者が技術的に施工できず、かつ、1 次下請発注時においては分離し難い内容の専門工事が含まれる場合で、2 次下請においても同様の事情が生じるもの等が考えられる。</p> <p>* なお、次の例のように、適正に施工管理を行っていれば回避することができるようなものを理由とすることは認められない。</p> <ul style="list-style-type: none"> <li>・自社の手持ち工事量が多い。</li> <li>・契約中の下請負人の中に、当該工事について施工能力を有する者がいない。</li> </ul>
<p>第 6 条第 1 項第 4 号 (県内業者優先) 第 6 条第 1 項第 5 号 (県外貢献業者優先)</p>	<p>1 下請施工しようとする当該工事に関して、県内業者・県外貢献業者に施工させることができない客観的かつ具体的な理由を記載すること。</p> <p>2 県内業者・県外貢献業者では技術的に施工できない特殊で専門的な工事又は県内業者で施工できても工程的に間に合わない等の特段の理由を示すこと。</p>

## 【1次下請用】

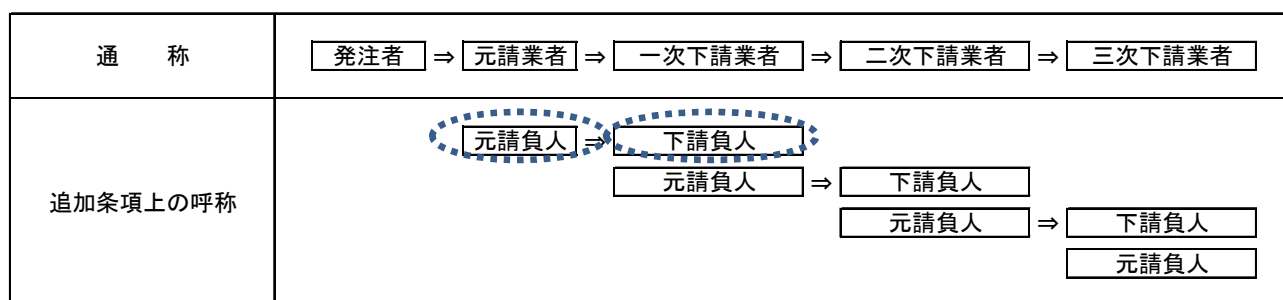
（県発注工事を県から直接請け負った元請負人が下請契約を締結する場合用）

（鳥取県建設工事における下請契約等適正化指針の遵守）

第 条 元請負人及び下請負人は、この契約を履行するに当たり、鳥取県建設工事における下請契約等適正化指針（以下「指針」という。）に規定する事項を互いに遵守しなければならない。

- 2 元請負人は、この契約により請け負った工事に関して、指針の規定に違反するとして、鳥取県からは是正の指示があった場合は、速やかに是正するものとする。
- 3 下請負人は、この契約により請け負った工事に関して、指針の規定に違反するとして、元請負人から指導を受け、又は是正の要求その他必要な措置を講ずるよう求められた場合は、相互に協力の上、速やかに是正等に応じるものとする。
- 4 元請負人及び下請負人は、この契約に係る工事に関して、鳥取県から指針第9条第1項及び第4項の規定による立入調査を求められた場合は、本店又は営業所その他工事の施工に関係のある場所への立入り及び帳簿その他の物件調査について、積極的に鳥取県に協力するものとする。
- 5 下請負人は、この契約を履行するに当たり、さらに下請契約を締結する場合においては、当該下請契約の請負人に対しても指針に規定する事項を遵守させるため、指針別表3の条項の規定を下請契約書に明記させる等の必要な措置を講じるものとする。

【参考：別表2における元請負人及び下請負人の契約関係図】



注：点線で囲まれた元請負人と下請負人との間での下請契約においてのみ、本書条項を追加してください。これ以外の下請契約においては、別表3の追加条項を追加してください。

## 【2次下請以下用】

（下請負人が元請負人として下請契約を締結する場合用）

（鳥取県建設工事における下請契約等適正化指針の遵守）

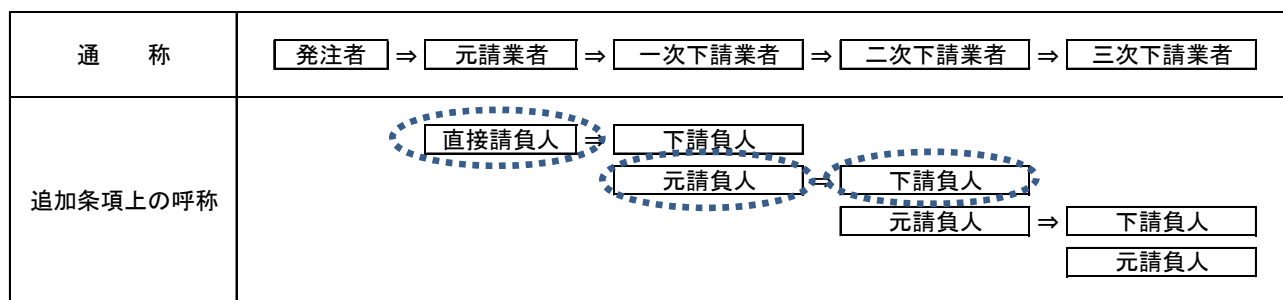
第 条 元請負人及び下請負人は、この契約を履行するに当たり、鳥取県建設工事における下請契約等適正化指針（以下「指針」という。）に規定する事項を互いに遵守しなければならない。

2 元請負人及び下請負人は、この契約により請け負った工事に関して、指針の規定に違反するとして、鳥取県からこの契約の基となった県発注工事を直接請け負った元請負人（以下「直接請負人」という。）から指導を受け、又は是正の要求その他必要な措置を講ずるよう求められた場合は、相互に協力の上、速やかに是正等に応じるものとする。

3 元請負人及び下請負人は、この契約に係る工事に関して、鳥取県から指針第9条第1項及び第4項の規定による立入調査を求められた場合は、本店又は営業所その他工事の施工に関係のある場所への立入り及び帳簿その他の物件調査について、積極的に鳥取県及び直接請負人に協力するものとする。

4 下請負人は、この契約を履行するに当たり、さらに下請契約を締結する場合においては、当該下請契約の請負人に対しても指針に規定する事項を遵守させるため、指針別表3の条項の規定を下請契約書に明記させる等の必要な措置を講じるものとする。

【参考：別表3における元請負人及び下請負人の契約関係図】



注：上記表の通称欄の一次下請業者と二次下請業者間の下請契約（この場合、追加条項上の呼称欄では、一次下請業者が元請負人に、二次下請業者が下請負人になる。）、又は二次下請業者と三次下請業者間の下請契約など、元請業者と一次下請業者間の下請契約以外の下請契約において、本書条項を追加してください。

なお、追加条項上の直接請負人とは、通称欄の元請業者に該当します。

報告書提出年月日 平成 年 月 日

報告書作成年月日 平成 年 月 日

## 保険未加入者選定報告書

（報告書作成者：県と直接契約関係にある元請負人）

商号又は名称

代表者氏名

印

保険未加入者の商号又は名称：	
1 保険未加入者を選定した具体的な理由	
2 当該保険未加入者に対する保険加入指導状況	<ul style="list-style-type: none"><li>・保険加入指導を行った日（ 年 月 日）</li><li>・保険未加入者に行った加入指導の内容</li> <li>・保険未加入者の保険加入手続完了時期（見込み） （ 年 月 日）</li></ul>
3 当該保険未加入業者が <u>加入指導後も</u> 保険加入できない場合の理由	具体の理由を詳細に記載すること



報告書提出年月日 平成 年 月 日  
 報告書作成年月日 平成 年 月 日

## 下請契約遵守事項報告書

（報告書作成者：当該下請工事における下請注文者）

商号又は名称

代表者氏名

印

下請負人の商号又は名称：				
No.	項 目	はい	いいえ	「いいえ」 の理由
1	下請契約の締結に当たり、指針第4条第1号に規定する金額が確保されるよう努めた。			—
2	指針第5条第1項（次数制限）に違反する下請契約ではない。			—
3	指針第6条第1項第3号（保険未加入者との下請契約締結制限）に違反する下請契約ではない。			
4	指針第6条第1項第4号（県内業者優先）及び第5号（貢献県外業者優先）に違反する下請契約ではない。			—
5	指針第7条第1号の規定に基づき、県が公表する鉄筋工、型枠工等専門工種の標準単価又は労務価格を明示した工種別労務費一覧表を含む設計書（金入り）等を参照し、適正な価格での契約に向けて、契約の相手方としようとする者と対等な立場で十分に協議した。			—
6	指針第7条第2号の規定に基づき、下請予定者に対して、法定福利費の内訳を明示した標準見積書の提出を書面により依頼し、標準見積書が提示された場合はこれを尊重した。			
7	指針第7条第3号の規定に基づき、建設工事標準下請契約約款又は同契約約款に準拠した内容を有する下請契約書に、指針別表2又は3に掲げる条項を追加して記載することとしている。			—

〔記入要領〕

- 1 下請注文者は、当該県発注工事に係る全ての下請契約締結前に、その手続等の適否について、上記項目により確認すること。
- 2 確認項目中、「いいえ」の項目があった場合は、契約の締結前に改善すること。
- 3 確認項目No.2及び4について、元請負人が監督員から特段の理由がある場合の承認を受けている場合は「はい」とすること。
- 4 確認項目No.3及び6について、「いいえ」となることが認められるためには、No.3においては2次以下の下請契約をやむを得ず保険加入者以外の者と締結する場合、No.6においては標準見積書の作成を依頼しているにも関わらず下請負人が作成しない場合など、合理的な理由が必要である。
- 5 元請負人が下請契約を締結したときは、下請契約締結の日の翌日から起算して20日以内に施工体制台帳等の写し及びこれの添付書類とともに本書を県に提出すること。  
また、元請負人以外の下請注文者が下請負契約を締結したときは、元請負人に対して遅滞なく再下請負通知書及びこれの添付書類とともに本書を提出し、それを受けた元請負人は、その写し等を当該下請契約締結の日の翌日から起算して20日以内に県に提出すること。
- 6 1から5の要領は、変更契約時も同様とする。

## みんなで、適切な賃金水準を確保！ 社会保険等への加入を徹底！

まじめに働く職人が報われるために



### 【現状と課題】

- ◆ 近年、建設投資の大幅な減少に伴う競争激化のしわ寄せが、労働者の賃金低下をもたらし、若年入職者が大きく減少
- ◆ 今、適切な対策を講じなければ、将来の建設産業の存続が危惧される状況

適切な賃金水準の確保や社会保険等への加入徹底により、就労環境を改善し、若年者の入職が進むような職場とする必要があります。

- ◆ 適切な賃金水準の確保、社会保険等への加入徹底の観点から、本県では公共工事設計労務単価を平成25年4月に11.5%、平成26年2月には6.6%、平成27年2月には4.1%、平成28年2月には3.6%、平成29年3月には3.2%、平成30年3月には3.1%、平成31年3月には1.4%、令和2年3月には2.5%、令和3年3月には0.8%、令和4年3月には2.8%、令和5年3月には4.4%、令和6年3月には6.4%引き上げ、平成24年度に比べ約63.2%の上昇となりました。

### 技能労働者への適切な水準の賃金支払

- 適切な価格での下請契約を締結しましょう
- 技能労働者への適切な水準の賃金支払を元請から下請に要請しましょう
- 雇用する技能労働者の賃金水準を引き上げましょう

### 社会保険等への加入徹底

- 法定福利費相当額(労働者負担分及び事業主負担分)を適切に含んだ下請契約を締結しましょう
- 労働者に法定福利費相当額を適切に含んだ賃金を支払い、社会保険に加入させましょう

#### 元請による下請への指導 (社会保険の加入に関する下請指導ガイドライン)

- 周知啓発や加入状況の定期把握、加入指導(2次以下を含む。)
- 未加入企業を下請企業に選定しない取扱いとすべき
- 新規入場者の受け入れに際し、適切な保険に加入させるよう下請企業を指導。加入が確認できない作業員の現場入場を認めない取扱いとすべき

☺ 社会保険適用除外者(従業員が4人以下の個人事業主や一人親方)や適切な保険に加入している作業員に対して、誤って社会保険等の加入を強制することのないように注意が必要

#### 請負契約における法定福利費の確保 (標準見積書の活用)

- 元請 ➢ 発注者に対し法定福利費を含む金額による契約締結を求めましょう
- 元請 ➢ 専門工事業者に法定福利費が内訳明示された見積書の提示を求めるとともに、提示された場合、これを尊重しましょう
- 下請 ➢ 法定福利費が内訳明示された見積書を活用等して、元請に見積提出しましょう



## 公共工事設計労務単価（主要 10 職種）変動率

鳥取県の公共工事設計労務単価は、全職種平均で平成 25 年に 11.5%、平成 26 年 2 月に 6.6%、平成 27 年 2 月に 4.1%、平成 28 年 2 月に 3.6%、平成 29 年 3 月に 3.2%、平成 30 年 3 月に 3.1%、平成 31 年 3 月に 1.4%、令和 2 年 3 月に 2.5%、令和 3 年 3 月に 0.8%、令和 4 年 3 月に 2.8%、令和 5 年 3 月に 4.4%、令和 6 年 3 月に 6.4% 引き上げられ、平成 24 年度に比べ約 63.2% の上昇となりました。主要 10 職種の引き上げ率は下表のとおりです。

職種	単価 (円)													上昇率											
	H24.4	対H24.4比	H25.4	対H25.4比	H26.2	対H26.2比	H27.2	対H27.2比	H28.2	対H28.2比	H29.3	対H29.3比	H30.3		対H30.3比	H31.3	対H31.3比	R2.3	対R2.3比	R3.3	対R3.3比	R4.3	対R4.3比	R5.3	対R5.3比
特殊作業員	13,800	10.9%	15,300	3.9%	15,900	1.3%	16,100	5.6%	17,000	0.0%	17,000	2.9%	18,200	4.0%	18,500	1.6%	18,600	0.5%	19,600	5.4%	20,000	2.0%	21,600	8.0%	56.5%
普通作業員	10,800	11.1%	12,000	4.2%	12,500	1.6%	12,700	8.7%	13,800	0.0%	13,800	2.9%	14,200	4.2%	14,800	1.4%	15,000	0.0%	15,500	3.3%	16,000	3.2%	16,800	5.0%	55.6%
軽作業員	9,500	14.7%	10,900	3.7%	11,300	0.9%	11,400	6.1%	12,100	0.0%	12,500	3.3%	13,000	4.0%	13,200	1.5%	13,200	0.0%	13,200	0.0%	14,000	6.1%	15,200	8.6%	60.0%
とび工	15,000	12.0%	16,800	7.1%	18,000	5.0%	18,900	5.3%	19,900	3.0%	20,500	3.4%	21,200	0.5%	21,300	2.3%	21,800	0.0%	21,800	5.0%	22,900	1.7%	23,300	3.4%	60.7%
鉄筋工	14,900	12.1%	16,700	7.2%	17,900	5.0%	18,800	5.3%	19,800	2.5%	20,300	3.0%	20,900	0.5%	21,000	2.4%	21,500	0.0%	21,500	0.0%	21,500	0.9%	21,700	17.1%	70.5%
運転手(特殊)	12,900	10.9%	14,300	3.5%	14,800	1.4%	15,000	5.3%	15,800	0.0%	16,300	3.2%	17,000	4.3%	17,300	1.8%	17,300	0.0%	18,000	4.0%	18,400	2.2%	19,800	7.6%	53.5%
運転手(一般)	11,100	10.8%	12,300	4.9%	12,900	1.6%	13,100	6.1%	13,900	0.0%	14,300	2.9%	14,900	4.2%	15,100	1.3%	15,500	2.6%	16,300	5.2%	16,700	2.5%	18,100	8.4%	63.1%
型わく工	14,600	12.3%	16,400	7.3%	17,600	5.1%	18,500	5.4%	19,500	2.6%	20,000	3.0%	20,600	0.5%	20,700	2.4%	21,200	2.8%	21,800	0.0%	21,800	6.4%	23,200	5.2%	67.1%
大工	14,900	12.1%	16,700	7.2%	17,900	5.0%	18,800	5.3%	19,800	2.5%	20,300	3.0%	20,900	0.5%	21,000	2.4%	21,500	0.0%	21,500	0.0%	21,500	5.6%	22,700	3.5%	57.7%
左官	14,200	12.0%	15,900	7.5%	17,100	5.3%	18,000	5.6%	19,000	2.6%	20,100	3.1%	20,200	0.5%	20,600	2.0%	20,600	0.0%	20,600	0.0%	21,600	4.9%	22,400	3.7%	57.7%

### 【公共工事設計労務単価とは？】

- 公共工事の予定価格の算出に用いる積算用の単価で、作業員やとび工など技能労働者 51 職種について定めています。
- 各職種の通常の作業条件及び作業内容の労働（所定時間内）に対する単価で、時間外等の割増賃金や作業内容を越えた特殊な労働に対する賃金は含まれていません。
- 労務単価の内訳は次のとおりです。

労務単価 = 1. 基本給相当額 + 2. 基準内手当 + 3. 臨時の給与 + 4. 実物給与

- 基本給相当額 基本給（法定福利費本人負担相当額を含む。）及び出来高給
- 基準内手当 家族手当、通勤手当、住宅手当、技能手当など
- 臨時の給与 賞与（ボーナス）など
- 実物給与 通勤定期や食事の支給など

注：法定福利費事業主負担分は、現場管理費に計上されています（労務単価には、法定福利費事業主負担分は含まれていません。）。

- 新しい労務単価は、労務費調査により賃金の支払い実態を把握し、その結果を基に決定します。よって、労務単価が適切な水準に維持されるためには、末端の下請企業の技能労働者に至るまで持続可能性を確保できる水準の賃金が適切に支払われることが重要となります。

【例】普通作業員（16,800 円/日、20 日/月勤務）の場合

月当たり 16,800 (円/日) × 20 (日) = 336,000 円となり、これは上記枠内の 1. ～ 4. により算定した年収（4,032 千円）を 12 ヶ月で除したものに相当し、法定福利費（雇用保険、医療保険及び年金保険）の本人負担相当額（約 15%）が含まれています。

鳥取県県土整備部県土総務課

# 公共工事設計労務単価と法定福利費

－ 適正な金額での下請契約のために －

公共工事設計に計上されている各工種の労務費及び諸経費（現場管理費）には、法定福利費が含まれています。下請契約にあたっては、法定福利費相当額（労働者負担分及び事業主負担分）を適切に含んだ金額で締結してください。

また、労働者に法定福利費相当額を含んだ賃金を支払い、社会保険等への加入を徹底しましょう。

なお、法定福利費相当額（労働者負担分及び事業主負担分）の算出にあたっては、下記を参考にしてください。

## 代表的な専門工種の労務に係る法定福利費相当額の算定例（R6.3月以降）

### ■標準単価（公共工事設計標準歩掛及び労務単価による）

各工種の標準的な積算条件による単価は以下のとおり（直接工事費原価ベース）ですが、詳細な積算条件等は、公表設計書をご覧ください。

工種名	規格	単位	標準単価		
			労務費	器具及び諸雑費	
鉄筋工 ※1	D10～D51	t	57,000 円 (100.0%)	55,518 円 (97.4%)	1,482 円 (2.6%)
足場工	手摺先行型 足場	掛m <sup>2</sup>	4,143 円 (100.0%)	2,294 円 (55.4%)	1,849 円 (44.6%)
型枠工 ※2	鉄筋・無筋 構造物	m <sup>2</sup>	7,705 円 (100.0%)	6,265 円 (81.3%)	1,440 円 (18.7%)

※1 鉄筋工の値は、鉄筋材料費を含まず、また市場単価のため、H4歩掛の構成比率から算定。

※2 型枠工の値は、施工パッケージのため、構成比から法定福利費の対象となる労務費を算定。

詳細な内訳は、下記ホームページを参照してください。

<http://www.pref.tottori.lg.jp/tekiseishitauke/>

注) 下請金額には、上記の標準単価の他に、運搬費、会社経費等の諸経費の計上が必要です。

### ■法定福利経費の算出

	①標準単価 (直接工事費原価)	②うち労務費		③事業主負担分 法定福利費 (現場管理費分に計上)
			うち労働者負担分 法定福利費	
鉄筋工	57,000 円/t	55,518 円/t	8,600 円/t	9,049 円/t
足場工	4,143 円/掛m <sup>2</sup>	2,294 円/掛m <sup>2</sup>	355 円/掛m <sup>2</sup>	374 円/掛m <sup>2</sup>
型枠工	7,705 円/m <sup>2</sup>	6,265 円/m <sup>2</sup>	970 円/m <sup>2</sup>	1,021 円/m <sup>2</sup>

◎労働者負担分の算定式 労務費×154.90÷1,000

◎事業主負担分の算定式 労務費×163.00÷1,000

※R6.3月以降の率

●元請から下請事業主に支払われる部分 ⇒①(単価)＋③(事業主負担分法定福利費)

●下請事業主から下請労働者に支払われる部分 ⇒②(労務費)

※労務費に労働者負担分法定福利費を含む

鳥取県県土整備部技術企画課

7 農業農村の整備（用水路、ため池、ほ場整備）

年度	令和6年	工事名	山上地区ほ場整備（4工区）工事 （国補正）	段階	配慮必要数	配慮実施数	配慮指数	
				実施	① 14	②	②/①	
基本方針	環境配慮項目 <div style="border: 1px solid black; padding: 5px; margin: 5px 0;">                         環境配慮の着目点（括弧番号）                           環境配慮事項（○番号）                     </div>			配慮すべき段階	環境配慮事項に係る実施状況			
				調査計画	設計	実施	配慮必要	配慮した
循環を基調とする経済社会システムの実現	1			(1) 建設機械、車両の稼働に伴う周辺環境への影響の低減				
	① 工事施工に際して、騒音、振動防止等に配慮した工法や建設機械及び機械設備を採用する。				○	○	○	
	② 工事中の汚水、濁水の発生の低減に努める。				○	○	○	
	③ 排出ガス対策型の車両や機械を使用する。				○	○	○	
	(2) 建設副産物対策の実施				○	○	○	
	① 建設廃棄物の発生抑制、分別の徹底、再資源化、適正処理を実施する。				○	○	○	
	② 建設発生土の発生抑制、有効利用、適正処理を実施する。				○	○	○	
	③ 再生骨材、再生砕石等の再生資源を利用する。				○	○	○	
	(3) 建設資材の省資源化				○			
	① コンクリート、アスファルト、鉄等の建設資材の省資源化に努める。				○			
② 型枠、諸部材等の使用については、永く使える資材の選定、反復利用及び再利用に努める。				○	○	○		
【備考】								
自然と人間との共生の確保	2			(1) 貴重な自然の改変を回避し、又は影響の最小化	○			
	① 貴重な自然等保全対象を把握する。				○			
	② 貴重な動植物の生息・生育地の消失を回避する。				○			
	③ 回避できない場合は、自然環境の改変の少ない線形や代替措置に努める。				○	○		
	(2) 身近な自然の保全及び影響の低減						○	
	① 現況地形を極力生かし、自然環境の改変の少ない施設設置、構造を工夫する。				○		○	
	② 屋敷林、鎮守の森、里山などの保全に努める。				○			
	③ 地域植生を活かし、自然環境の保全に努める。				○			
	(3) 必要に応じて、動植物の生息、生育環境の復元・創出				○			
	① 動物の移動に配慮した水路等の構造に配慮する。				○			
② 貴重種や重要種の代替生息地の創出及び貴重な植物の移植等代替生息地の確保に努める。				○				
③ 表土の復元により、地域特有の生息・生育環境の復元に努める。				○		○		
④ 緑豊かな水辺空間を維持・形成に努める。				○				
⑤ のり面等を活用した生物生息空間の創出に努める。				○				
(4) 工事中の周辺環境への影響の低減				○	○	○		
① 濁水の発生、騒音の発生等の水辺環境への影響の低減に努める。				○	○	○		
② 工事に伴って一時的に改変する自然環境の復旧に努める。				○	○	○		

	③ 工事の施工に際して、環境保全に配慮した施工計画を策定する。			○	○		
	【備考】						
3 地球 環境 保全 に 向 け た 活 動 の 推 進	(1) 地球温暖化防止対策の推進			○			
	① 自然エネルギー、省エネルギータイプの施設の導入に努める。			○	○	○	
	② 県内木材の使用など地域の自然素材の活用を努める。			○	○	○	
	③ 省資源、省エネルギーに配慮した建設資材の活用を努める。			○	○	○	
	④ CO <sub>2</sub> の吸収に資するのり面の緑化を推進する。			○			
	【備考】						

景観チェックリスト(案)

◎…具体的配慮の記入必須事項

1. 公共事業に共通の設備等に関し留意すべき事項		
	共通要素 (個別事項)	具体的配慮 記入
法面	<p>&lt;基本方針&gt; できる限り緩やかな勾配とし、在来種による緑化を施す等により 原地形や既存植生になじませる。</p> <hr/> <p>&lt;具体的方向&gt; ①原地形との調和  <input checked="" type="checkbox"/> 法面は、できる限り統一した植生工による表面処理と原地形への 取付けの工夫により、違和感のないものとする。  <input type="checkbox"/> 法尻、法肩部に季節感を考慮した低木や花木などの植栽を行う。  <input checked="" type="checkbox"/> 法面は緑化可能な勾配とし、必要最小限の規模となるように計画す る。                      ②緑化の方法  <input type="checkbox"/> 表土の復元などにより、法面に既存植生を回復させる。  <input checked="" type="checkbox"/> 植生タイプを統一することにより、周辺植生と調和させる。  <input type="checkbox"/> 視覚的な連続性を高めるため、周辺とのコントラストを考慮した植 栽構成とする。  <input type="checkbox"/> 既存樹木をできる限り多く残すことにより既存植生と調和させる。</p>	<p>法面は1:1～1:1.2程度の勾配であり、法面の浸食を防止するよ う、法面の植生を検討する。</p> <p>ほ場内にシンボリックな樹木はない。 また、周辺樹木の伐採もなく、既存 の植生との調和は保持される。</p>
擁壁	<p>&lt;基本方針&gt; 自然素材(木、石等)を利用し、緑化などとの併用により、周辺景 観になじませる。</p> <hr/> <p>&lt;具体的方向&gt; ①周辺景観との調和  <input type="checkbox"/> 緑化ブロックを使用し、植栽で周辺と調和させる。  <input type="checkbox"/> 自然石、地場産素材の活用、植栽の併用を複合的に取り入れる。  <input checked="" type="checkbox"/> 擁壁は周辺の景観と調和した形態及び素材とし、必要最小限の規模 となるよう計画する。                      ②緑化の方法  <input type="checkbox"/> つる性植物による緑化により擁壁面を被覆し、構造物による違和感 を軽減する。  <input type="checkbox"/> 擁壁前面に植栽スペースを設置し、壁面を遮へいすることで、圧迫 感を低減する。  <input type="checkbox"/> 擁壁の天端に植栽することで構造物が与えやすい周辺への違和感 を和らげる。</p>	<p>該当なし</p>
護岸	<p>&lt;基本方針&gt; できる限り自然環境の保全を考慮し、親水性の確保、自然環境との 調和を図る。</p> <hr/> <p>&lt;具体的方向&gt; ①水辺空間の確保  <input type="checkbox"/> 安全性に配慮し、護岸に階段を設置する、緩勾配にするなど水辺に 近づきやすい形状の護岸とする。  <input type="checkbox"/> 水生植物等が植栽できる構造とするなど、周辺の自然環境とでき る限り同質化させる。  <input type="checkbox"/> コンクリート護岸には表面処理を工夫する、河原の石等を利用す るなど素材を考慮し、周辺景観に対する違和感を緩和する。</p>	<p>該当なし</p>



	<input type="checkbox"/> 水際線の形状や護岸の裏面が一様で単調とならないよう配慮し、自然景観になじませる。 ②緑化の方法 <input type="checkbox"/> 場所によっては植物等で護岸を保護し、天然護岸として周辺景観になじませる。 <input type="checkbox"/> 護岸肩部など治水上支障のない箇所に植栽を施し、周辺景観になじませる。	
防護柵	<基本方針> 認知されやすい施設であり、周辺景観の阻害要因となりやすい。視野の確保、美観の向上を考慮した上で、構造、形態、意匠、色彩に配慮し、周辺景観になじませ、地域特性の創出を図る。	該当なし
	<具体的方向> ①周辺景観との調和 <input checked="" type="checkbox"/> 眺望をできる限り遮らず、透過性の良い構造とする。 <input type="checkbox"/> 周辺と同化するような色彩とし、植栽を併用するなどして周辺景観となじませる。 ②地域特性の演出 <input type="checkbox"/> 地域の自然素材（石、木材等）を利用するなど、周辺景観になじませる。	
舗装	<基本方針> 視点位置によっては景観に大きく影響を与えるため、色彩や素材について特に配慮し、周辺景観になじませる。必要に応じて地域特性により個性の演出を図る。	該当なし
	<具体的方向> ①周辺景観との調和 <input type="checkbox"/> 歩道、自転車道の舗装は、必要に応じて素材、色彩を考慮し、強調するなど景観に変化をつける。 ②個性の演出 <input type="checkbox"/> 自然景勝地では、自然素材等を活用し、自然景観になじませ、周辺景観を引き立たせる。 <input type="checkbox"/> 市街地では、車道部と歩道部を区分した色彩変化などにより、周辺景観に考慮しつつ個性を演出する。	
標識、公共広告物	<基本方針> 配置、規模、色彩等に規則性がなく、統一感に欠ける場合が多いため、景観阻害の要因となりやすい。表示すべき情報、掲示内容等の整理整合を図り、周辺景観になじませる。 道路標識、信号機、広告物等は、その機能を確保した上で、設置数、配置を考慮し、構造、形態、意匠を創意工夫し、沿線又は周辺の統一性を確保する。	該当なし
	<具体的方向> ①整理整合 <input type="checkbox"/> できる限り形態、意匠、高さ等を統一し、共架等により集約化して、乱雑さや違和感を和らげる。 ②周辺景観、美観との調和 <input type="checkbox"/> 地域特性により自然素材等を活用し、周辺景観、美観になじませる。	
照明施設	<基本方針> 周辺の諸施設との位置関係を考慮して設置位置、照明方法を選定し、形態、意匠、色彩等を周辺景観になじませる。	該当なし

	<p>&lt;具体的方向&gt;</p> <p>①配置、形態・意匠</p> <p>□ 周辺施設との位置関係を考慮し、乱雑にならないよう共架にするなど、集約して設置する。ただし、集約により照度、輝度が局部的に高くなり弊害が出る場合は、この限りでない。</p> <p>□ 器具の形態、意匠、色彩等は、なるべくシンプルなものとし、昼間の目障り感を抑える。</p> <p>②照明方法</p> <p>□ 周辺景観を考慮し、植栽等の周辺景観と複合させて照射対象とする。</p> <p>□ 公園等ではフットライトを使用するなど、必要に応じて個性を演出する。</p> <p>◎ 特定照明については、対象物以外への照射は最小限とし、光の照射角度を下げる、光源等にカバーやルーバーを設置する等により、周辺や上空へ光が漏れるのを防止する。</p> <p>※特定照明とは、夜間において公衆の観覧に供するため、一定の期間継続して建築物その他の工作物又は物件（屋外にあるものに限る。）の外観について行う照明をいう。</p>	
緑の保全と緑化	<p>&lt;基本方針&gt;</p> <p>すべての施設景観を形成する上で役割は大きく、既存植生、季節感を考慮した植栽により積極的な緑の保全、緑化を行い、周辺景観と調和させる。</p>	該当なし
	<p>&lt;具体的方向&gt;</p> <p>①緑空間の保全</p> <p>□ 高低木の配置、草花、花木、自然石等の活用に複合的に取組み、緑の空間を創出する。</p> <p>②緑化の方法</p> <p>□ 地域の植生構成、在来樹種を踏まえた植栽計画とし、土壌、気象条件に適合した樹種選定を行う。</p> <p>◎ 緑化は、できる限り多くの土地について、速やかに行う。</p> <p>◎ 植栽については、周辺の既存植生に調和したものとする。</p>	
占用行為	<p>&lt;基本方針&gt;</p> <p>公共用地における工作物の占用行為については、比較的小規模で多様性があるため、位置や形態、意匠、色彩等の統一が図りにくい。集合化、植栽による修景、目立たない色彩選定、地下埋設等を図り、周辺景観と調和させるよう指導する。</p>	該当なし
	<p>&lt;具体的方向&gt;</p> <p>①周辺景観との調和</p> <p>□ 電柱、電線類は、できる限り地中化する。</p> <p>□ アーケード、屋外広告物は、規模、色彩等をできる限り統一する。</p> <p>□ 電話ボックス、バス停留所等は、地域、沿線の特性に調和させる。</p>	
維持管理	<p>&lt;基本方針&gt;</p> <p>施設、植栽の維持管理については、計画的な修繕、補修、手入れを行い、地域景観に調和した形態、意匠、生態を維持する。</p>	

	<p>&lt;具体的方向&gt;</p> <p>①施設の維持管理</p> <p>■ 施設の維持管理は、老朽化時期の違いなどから単独で行われることが多い。周辺景観に調和させ、部分的な不統一感を生じさせないように、ある程度の計画性を持って、素材、色彩等をできる限り統一する。</p> <p>②植栽の維持管理</p> <p>■ 育成、維持、更新の各段階でそれぞれ必要となる管理行為を着実にを行い、長期的、定期的、安定的な維持管理を実施する。</p>	施設の維持管理は、地元関係者が多面的機能支払制度等を活用し行う。
2. 公共事業の種類に応じて特に留意すべき事項		
	施設別要素	具体的配慮 記入
道路	<p>&lt;基本方針&gt;</p> <p>道路は、安全で快適な通行機能を確保するための施設であるが、沿道には山地、田園、町並み等の多種多様な景観が広がり、県土の景観形成の重要な骨格をなしている。</p> <p>道路整備においては、地域の優れた景観資源の保全と活用・整備に配慮し、地域の環境、歴史、文化と調和させる。</p>	
	<p>&lt;具体的方向&gt;</p> <p>①路線の選定</p> <p>□ 周辺の主要な眺望点からの眺望を妨げない路線とする。</p> <p>■ 自然環境に与える影響が最小限となる路線とする。</p>	道路の配置に当たっては、既設道路配置を考慮し、影響が最小限となる路線配置とする。
	<p>②トンネル</p> <p>□ 抗口部と周辺景観との一体化を図る。</p> <p>□ 抗口部の形状工夫により圧迫感を軽減する。</p> <p>□ 壁面処理により輝度を抑え周辺景観と調和させる。</p>	該当なし
	<p>③交差点</p> <p>□ 集中している信号、標識、電柱等の付属物をできる限り共架化し、形態、意匠、色彩等を統一し、雑多な印象を和らげる。</p> <p>□ 市街地の交差点角地においては、余裕地等を利用し、できる限り歩行者の溜まり空間を確保する。</p>	該当なし
	<p>④歩道及び自転車道</p> <p>□ 沿道建築物のセットバック等と併せ、できる限り広い歩行空間を確保する。</p>	該当なし
	<p>⑤道路付属物</p> <p>□ 付属物は乱雑になりやすいため、共架化等による集約、形態、意匠、色彩等の統一により周辺景観と調和させる。</p>	該当なし
	<p>⑥道路緑化</p> <p>□ 沿道特性を考慮した緑化修景により、周辺景観と調和した空間を創出する。</p>	該当なし
橋梁	<p>&lt;基本方針&gt;</p> <p>橋梁は、人や車の通行という機能的な役割だけでなく、それ自体が地域の象徴となりうるものであり、周辺景観の眺望点としても重要な施設である。</p> <p>橋梁の整備に当たっては、優れた景観要素となりうる特性を活かし、地域の環境、歴史、文化と調和させる。</p>	該当なし

	<p>&lt;具体的方向&gt;</p> <p>①橋梁本体</p> <ul style="list-style-type: none"> <li><input type="checkbox"/> 橋梁本体自身が優良な景観資源となることを考慮し、構造、素材、色彩等は周辺景観と調和し違和感のないものとする。</li> <li><input type="checkbox"/> 歴史的、伝統的な雰囲気を醸し出している地域における構造等の選定に当たっては、歴史や伝統を考慮し、それらと調和のとれたものとする。</li> </ul> <p>②橋梁付属物</p> <ul style="list-style-type: none"> <li><input type="checkbox"/> 高欄、照明施設等の付属物については、橋梁本体との調和を考慮し、橋梁全体で周辺の景観と調和するように形態、素材等を決定する。</li> <li><input type="checkbox"/> 排水管等の付属物について、形態、意匠、色彩等を工夫し、本体との調和を図る。</li> </ul> <p>③高架橋、歩道橋</p> <ul style="list-style-type: none"> <li><input type="checkbox"/> 橋桁、橋脚に曲線処理等を行うことで構造物の圧迫感を軽減する。</li> </ul>	
河川 ・ 水路	<p>&lt;基本方針&gt;</p> <p>河川・水路は、治水、利水の充実を図るために整備されるが、地域住民の生活と密接に関係する施設であるとともに、優れた景観要素として県土の景観形成の上で重要な骨格をなしている。</p> <p>河川・水路の整備にあたっては、自然環境の保全を考慮し、水との触れ合いに配慮した潤いと安らぎのある快適空間の形成、地域環境との調和を図る。</p>	該当なし
	<p>&lt;具体的方向&gt;</p> <p>①河道計画</p> <ul style="list-style-type: none"> <li><input type="checkbox"/> 既存流水部の特徴（淵、洲等）を考慮し、周辺地形と調和させる。</li> <li><input type="checkbox"/> 既存河床材料の活用、植生の保全・復元の工夫などにより、周辺環境と調和させる。</li> </ul> <p>②護岸 (親水性護岸)</p> <ul style="list-style-type: none"> <li><input type="checkbox"/> 緩勾配護岸及び階段護岸、昇降路については、周辺環境や地形に配慮し、陸域と水域を違和感なく結びつける。</li> <li><input type="checkbox"/> 既存の河原の石や杭柵等を活用した川づくりを行う。</li> </ul> <p>(環境保全護岸)</p> <ul style="list-style-type: none"> <li><input type="checkbox"/> 既存河床材料や地場産素材、自然植生の再生が可能な多孔質護岸ブロックやカゴマットの活用により、周辺景観・環境に配慮した護岸とする。</li> </ul> <p>③河川管理施設等</p> <ul style="list-style-type: none"> <li><input type="checkbox"/> 河川管理施設や許可工作物の形態、意匠、素材、色彩等については、周辺環境と調和させる。</li> </ul> <p>④堤防等</p> <ul style="list-style-type: none"> <li><input type="checkbox"/> 堤内と堤外が一体的な空間となるよう工夫する。(堤防の緩勾配、小段、昇降路等の設置及び堤内の公園等の公共空間との一体的整備)</li> <li><input type="checkbox"/> 視点場としてのスペースを確保する。</li> <li><input type="checkbox"/> 既存樹木の保全、再生に積極的に取り組む。</li> </ul>	

ダム ・ 堰堤	<p>&lt;基本方針&gt;</p> <p>ダム・堰堤は、治水、利水を始め、治山、砂防等を目的に建設されるものであるが、その本体・貯水池及び関連施設は大規模であり、地域環境に大きな影響を与える施設である。</p> <p>ダム・堰堤の建設に当たっては、地域住民の生活や周辺景観への影響を考慮し、地域の自然や歴史、文化との調和、融合が図れるよう景観上の配慮を行う。</p>	該当なし
	<p>&lt;具体的方向&gt;</p> <p>①ダム・堰堤</p> <p><input type="checkbox"/> 周辺自然環境を阻害しない位置や形式を検討し、周辺景観と調和させる。</p> <p><input type="checkbox"/> 関連施設や道路には、できる限り現地発生材を活用する。</p> <p><input type="checkbox"/> 治山・砂防堰堤については、下流側のコンクリート面が人目に付きやすいことから、次の対策を講じる。</p> <p><input type="checkbox"/> 自然環境に配慮し、間伐材等の素材を活用する。</p> <p><input type="checkbox"/> 可能なら、つる性植物等により被覆する。</p> <p><input type="checkbox"/> 堰堤周辺には、できる限り植樹を行う。</p> <p>②その他</p> <p><input type="checkbox"/> ダムや堰堤周辺の余裕地などには、周辺景観と調和のとれた植栽や公園・広場を設け、緑と水に親しめる空間を創出する。</p>	
急傾斜地崩壊対策施設	<p>&lt;基本方針&gt;</p> <p>急傾斜地崩壊対策施設や山腹工は、土砂崩れから人家を保全し、地域住民の生命・財産を保護することを目的としていることから、設置箇所や構造についての配慮は困難である。</p> <p>しかし、地域環境と密接に関係する施設であるため、施設の設置にあたっては、地域環境への影響を考慮し、地域の自然と融合が図れるよう景観上の配慮を行う。</p> <p>&lt;具体的方向&gt;</p> <p>①擁壁工</p> <p><input type="checkbox"/> 擁壁工については、人家背後に設置されることから、不特定多数の人目を引くことは少ないが、擁壁工のコンクリート面が目につきやすい場合には、コンクリート壁面の表面処理や自然環境に配慮した間伐材等の活用、つる性植物等による被覆、植生ブロックの設置、施設周辺の植栽等の対策を行う。</p> <p>②法面工</p> <p><input type="checkbox"/> 法面は、原則として緑化することとし、コンクリート吹き付けは避ける。</p> <p><input type="checkbox"/> 緑化は、原則として在来種で行う。</p>	該当なし
港 ・ 空港	<p>&lt;基本方針&gt;</p> <p>港では、陸域・海域の優れた自然環境を背景に、港の町並みや船溜りなどが情緒ある風情を醸し出している。また空港は、地域の玄関口を印象づける空間となっている。</p> <p>港・空港の整備に当たっては、地域の自然環境、歴史や文化の特性を考慮し、人々が集う親近感のある快適な空間を創出する。</p>	該当なし
	<p>&lt;具体的方向&gt;</p> <p>①施設</p> <p><input type="checkbox"/> 様々な眺望点を考慮し、港・空港の背景と調和させる。</p> <p><input type="checkbox"/> 港については、人々が自由に散策できるよう形状等を工夫し、親水性に配慮する。</p>	

	<input type="checkbox"/> 美観を考慮したデザインの工夫により、情緒ある風情を醸し出す。 <input type="checkbox"/> 背後地との調和を考慮した植栽を行い、周辺景観と調和させる。	
	<b>②建築物・工作物</b> <input type="checkbox"/> ターミナルや倉庫、上屋等の建築物、工作物について、建築線、軒高線、色彩の統一等を検討し、港・空港全体としてのまとまりを創り出すとともに、周辺景観と調和させる。	
海岸	<b>&lt;基本方針&gt;</b> 海岸は、陸域と海域との汀線を形成し、海岸資源の採取、観光、行楽等多種多様な用途・機能を有するとともに、海岸生物の生息地、海岸線の景観など、優れた自然環境を形成している。 海岸の施設整備に当たっては、水とのふれあいや自然環境の保全を考慮し、自然景観と調和させる。	該当なし
	<b>&lt;具体的方向&gt;</b> <b>①堤防、防波堤、突堤、離岸堤等</b> <input type="checkbox"/> 天端高はできる限り低くし、眺望を確保する。 <input type="checkbox"/> 視点場としてのスペースを確保する。	
	<b>②護岸</b> <input type="checkbox"/> 緩勾配護岸、階段護岸、昇降路等は周辺環境・地形に配慮し、陸域と水域を違和感なく結びつける工夫を行う。	
	<b>③海浜</b> <input type="checkbox"/> 自然海浜は浜だけではない。その周辺の緑や自然石群の景観と調和させる。 <input type="checkbox"/> 人工海浜については、周辺地域の歴史や植生に配慮する。	
	<b>④建築物、工作物</b> <input type="checkbox"/> 背景地と一体となった土地利用のため、周辺景観を損なわない形態、色彩とする。	
公園 ・ 緑地	<b>&lt;基本方針&gt;</b> 公園・緑地は、日常生活において地域住民の憩いやふれあいの場として親しまれる空間であり、地域の景観形成の上においても重要な施設である。 公園・緑地の整備に当たっては、地域の環境、歴史や文化を考慮し、周辺景観と調和した快適な空間を創出する。	該当なし
	<b>&lt;具体的方向&gt;</b> <b>①施設</b> <input type="checkbox"/> 周辺に優れた自然景観やランドマークがある場合には、これらの眺望に配慮した施設位置とする。 <input type="checkbox"/> 公園及び緑地施設は、それぞれが持つ本来の機能とデザインとを共有させ、使いやすい構造や配置とし、全体に違和感のないものとする。 <input type="checkbox"/> 景観に影響を与える表層材については、できる限り自然素材や地場産素材を活用し、安らぎと潤いのある景観を醸し出す。 <input type="checkbox"/> 花壇やモニュメント、彫刻等を積極的に設置し、景観に趣を創り出す。	
	<b>②建築物、工作物</b> <input type="checkbox"/> 公園全体の個性を醸し出すよう、周辺にとけ込ませた施設、周辺景観のランドマーク的施設とするなど工夫する。 <input type="checkbox"/> 樹木や四季の景観変化と調和を図り、デザイン、色彩を工夫して個性を演出する。	

	<p>③緑の保全と緑化</p> <ul style="list-style-type: none"> <li><input type="checkbox"/> できる限り現存する樹木を保全活用し、周辺景観と調和させる。</li> <li><input type="checkbox"/> 四季の季節感を演出する樹種や草花の植栽を活用する。</li> </ul> <p>④一体的整備</p> <ul style="list-style-type: none"> <li><input type="checkbox"/> 緑の連続性など施設相互の利用形態、景観の活用を工夫する。</li> <li><input type="checkbox"/> 周辺景観を考慮した植栽とする。</li> </ul> <p>⑤ポケットパーク</p> <ul style="list-style-type: none"> <li><input type="checkbox"/> 道路との一体化整備、花壇、ベンチ等のストリートファニチャーの活用等により、良好な憩いの空間を創出する。</li> </ul>	
下水道施設	<p>&lt;基本方針&gt;</p> <p>下水道は、居住環境の向上と公共水域の水質保全を図る上で重要な施設であり、地域の環境保全と密接に関係するものである。</p> <p>下水道施設の整備に当たっては、周辺環境との調和を考慮する。</p>	該当なし
	<p>&lt;具体的方向&gt;</p> <ul style="list-style-type: none"> <li><input type="checkbox"/> 緑化可能な空間にはできる限り広く緑地帯や公園を設ける。</li> <li><input type="checkbox"/> アプローチや境界部分に植栽することで周辺に与える違和感を和らげる。</li> <li><input type="checkbox"/> 処理水の再利用により人工的なせせらぎを創るなど、地域に親しまれる景観づくりに配慮する。</li> </ul>	
公共建築物	<p>&lt;基本方針&gt;</p> <p>公共建築物は、地域の拠点や目印となるものであり、地域環境と密接な関係にあることから、景観形成の上においても先導的役割を果たす。</p> <p>公共建築物の整備に当たっては、良好な地域景観を創造する観点から形態、意匠、色彩等に配慮し、地域の風土、歴史や文化と調和した親しみのある施設とする。</p>	該当なし
	<p>&lt;具体的方向&gt;</p> <p>①位置</p> <ul style="list-style-type: none"> <li><input type="checkbox"/> 優れた自然景観や歴史的景観への眺望を阻害しないよう施設配置とする。</li> <li><input type="checkbox"/> 敷地内での建物配置を工夫し、背景となる山の稜線や歴史的なまちなみからの突出をできる限り抑え、地域に開かれた地元の人々が共有できる潤いのある空間を確保する。</li> <li><input type="checkbox"/> 既存建築物の配置の連続性やバランスに配慮する。</li> <li><input type="checkbox"/> セットバックした配置に努め、威圧感の低減や快適性の確保のため、オープンスペースを創出する。</li> </ul>	
	<p>②形態</p> <ul style="list-style-type: none"> <li><input type="checkbox"/> 周辺の町並みと一体的に見た場合の壁面線や屋根形状等の連続性に配慮し、スカイラインやシルエットを周辺景観と調和させる。</li> <li><input type="checkbox"/> 建築物の高さや形態を工夫し、背景となる山の稜線や歴史的なまちなみからの突出をできる限り抑える。</li> <li><input type="checkbox"/> 建築群として形態の調和を図り、建物相互のバランスに配慮する。</li> <li><input type="checkbox"/> 自然的又は歴史的な特性を有する地域では、建物の形態に地域特性を活かすよう工夫する。</li> <li><input type="checkbox"/> 用途によって周辺景観にとけ込む施設とするのか、ランドマーク的施設とするのか検討し、地域全体の調和や特性を醸し出すよう工夫する。</li> </ul>	

	<p>③意匠</p> <ul style="list-style-type: none"> <li><input type="checkbox"/> 伝統的な町並みでは、既存のデザインモチーフを大切にす。</li> <li><input type="checkbox"/> 地域イメージに調和するデザインとする。</li> <li><input type="checkbox"/> 屋外に設置する設備機器は、建築物と一体化させ、植栽などにより修景する。</li> <li><input type="checkbox"/> 屋上に付帯設備等を設ける場合は、外部から直接見えにくいよう工夫する。</li> <li><input type="checkbox"/> 自然的又は歴史的特性を有する地域では、建物の意匠にも地域特性を活かすよう工夫する。</li> <li><input type="checkbox"/> 地域の中核となる建築物は、地域の個性を演出するような意匠とする。</li> </ul> <hr/> <p>④色彩</p> <ul style="list-style-type: none"> <li><input type="checkbox"/> 周辺建物の色相や色調にあわせたり、対比させることにより統一的な景観や賑わいを演出する。</li> <li><input type="checkbox"/> 屋根外壁は落ち着きのある色彩を基調とし、周辺に対する違和感や圧迫感を抑えて周辺と調和させる。</li> <li><input type="checkbox"/> 屋外に設ける設備、工作物の色彩は、建築物全体及び周辺の景観と調和させる。</li> </ul> <hr/> <p>⑤素材、材料</p> <ul style="list-style-type: none"> <li><input type="checkbox"/> 自然景観に馴染みやすい天然素材や周辺の景観を形成している素材を活用すること等により、周辺景観と調和させる。</li> <li><input type="checkbox"/> 個性的で特色ある景観を形成している地域などにおいては、地域特性にあった素材や材料を活用すること等により、地域イメージを演出する。</li> </ul> <hr/> <p>⑥敷地の緑化</p> <ul style="list-style-type: none"> <li><input type="checkbox"/> 敷地内にある景観的に優れた樹木などは、できる限り存置・移植等により保全・活用する。</li> <li><input type="checkbox"/> 景観障害要素がある場合は、それを覆う形で緑化、修景を行う。</li> <li><input type="checkbox"/> 既存植生と調和した樹種による敷地内緑化により、周辺の自然景観になじませる。</li> <li><input type="checkbox"/> 花木や実のなる木などの導入や植栽方法を検討し、季節感のある空間を創り出すよう工夫する。</li> <li><input type="checkbox"/> 敷地内はできる限り緑化することとし、敷地面積（建築物の建築面積、工作物の築造面積を除く。）の3%以上は必ず緑化する。</li> </ul> <hr/> <p>⑦その他</p> <ul style="list-style-type: none"> <li><input type="checkbox"/> 擁壁、塀等については、建築物本体の意匠、色彩、素材と調和させるようデザインを工夫するとともに、生垣、緑化等により周辺に与える圧迫感を軽減する。</li> <li><input type="checkbox"/> 敷地内の通路、側溝等については、道路、河川等と一体感のあるゆとりのある空間を創り出すよう工夫する。</li> </ul>	
<p>用地造成 (団地造成、</p>	<p>&lt;基本方針&gt;          公共事業の実施により整備される公益施設、教育施設、文化施設、居住施設等のための用地造成に当たっては、潤いやゆとりによる快適性を考慮し、地形に沿った造成を工夫する。</p>	<p>該当なし</p>



場 整備)	<具体的方向> <input type="checkbox"/> 主要な展望地から視覚的に認識されにくい位置や配置、規模とする。 <input checked="" type="checkbox"/> 原地形をできる限り活用し、自然地形に沿った造成となるよう工夫する。 <input type="checkbox"/> できる限り潤い、ゆとりが感じられる空間を確保する。 <input checked="" type="checkbox"/> 既存樹木等を活用し、周辺景観と調和させる。	現地形に沿った区画整理を行う設計であり、大きな切り盛りはない。
----------	---	---------------------------------

備考 「2. 公共事業の種類に応じて特に留意すべき事項」については、該当する施設部分のみを記載し、その他の部分は削除すること。

法令等による規制状況調書

工事名	山上地区ほ場整備(4工区)工事(国補正)			工事場所	八頭郡八頭町山上外			
法令等	関係条文(必要手続き等)	手続の要否	申請先	申請等年月日	許可等年月日	許可等期間	許可書等 写し添付	備考
道路法	<input type="checkbox"/> 24条(道路管理者以外の者の行う工事の承認申請)	要(否)					┐	
	<input type="checkbox"/> 32条(道路の占用の許可申請)	要(否)					┐	
	<input type="checkbox"/> 95条の2(公安委員会との調整)	要(否)					┐	
河川法	<input type="checkbox"/> 20条(河川管理者以外の者の行う工事の承認申請)	要(否)					┐	
	<input type="checkbox"/> 24条(河川の占用の許可申請)	要(否)					┐	
	<input type="checkbox"/> 26条(工作物の新築等の許可申請)	要(否)					┐	
	<input type="checkbox"/> 27条(土地の掘削等の許可申請)	要(否)					┐	
鳥取県砂防指定地等管理条例	<input type="checkbox"/> 4条1項(砂防指定地内における行為、占用の協議)	要(否)					┐	
地すべり等防止法	<input type="checkbox"/> 18条(地すべり防止区域における行為の許可申請)	要(否)					┐	
急傾斜地の崩壊による災害防止に関する法律	<input type="checkbox"/> 7条4項(急傾斜地崩壊危険区域内における行為の協議)	要(否)					┐	
農地法	<input type="checkbox"/> 4条1項(転用の許可申請)	要(否)					┐	
	<input type="checkbox"/> 5条1項(一時転用の事前協議・報告) R5.2.24付第202200246188号「公共事業の施工に伴う附帯施設の設置の際の農地の一時転用の取扱いについて」(技術企画課長通知)	要(否)					┐	
森林法	<input type="checkbox"/> 10条の8(伐採及び伐採後の造林の届出等)	要(否)					┐	
	<input type="checkbox"/> 27条(保安林の指定解除申請)	要(否)					┐	
	<input type="checkbox"/> 34条(保安林における立木伐採の許可申請)	要(否)					┐	
	<input type="checkbox"/> 伐採範囲事前協議 <a href="https://www.pref.tottori.lg.jp/secure/332527/chirashi_kouji.pdf">https://www.pref.tottori.lg.jp/secure/332527/chirashi_kouji.pdf</a>	要(否)					┐	
鳥取県漁業調整規則	<input type="checkbox"/> 48条(漁場内の岩礁破砕等の許可)	要(否)					┐	
文化財保護法	<input type="checkbox"/> 94条(埋蔵文化財包蔵地の発掘の通知)	要(否)					┐	
	<input type="checkbox"/> 125条1項(史跡名勝天然記念物の現状変更等の許可申請)	要(否)					┐	
自然公園法	<input type="checkbox"/> 20条3項(特別地域における行為の許可申請)	要(否)					┐	
	<input type="checkbox"/> 21条3項(特別保護地区における行為の許可申請)	要(否)					┐	
	<input type="checkbox"/> 33条1項(普通地域における行為の届出)	要(否)					┐	
鳥取県立自然公園条例	<input type="checkbox"/> 16条1項(特別地域における行為の協議)	要(否)					┐	
	<input type="checkbox"/> 16条2項(普通地域における行為の通知)	要(否)					┐	
自然環境保全法	<input type="checkbox"/> 25条4項(特別地区における行為の許可申請)	要(否)					┐	
	<input type="checkbox"/> 27条3項(海域特別地区における行為の許可申請)	要(否)					┐	
	<input type="checkbox"/> 28条1項(普通地区における行為の届出)	要(否)					┐	
鳥取県自然環境保全条例	<input type="checkbox"/> 20条1項(特別地区における行為の協議)	要(否)					┐	
	<input type="checkbox"/> 20条2項(普通地区における行為の通知)	要(否)					┐	
採石法	<input type="checkbox"/> 42条の2(国等に対する適用)	要(否)					┐	
砂利採取法	<input type="checkbox"/> 43条(国等に対する適用)	要(否)					┐	
土壌汚染対策法	<input type="checkbox"/> 4条1項(土壌汚染のおそれがある土地の形質変更の届出)	要(否)	鳥取市	R4.7.12申請済			┐	
	■ 届出不要		①掘削面積	20ha	②盛土面積	20ha	合計 (①+②)	40ha
※掘削、盛土面積は、事業箇所全体における面積を記入すること。(工事毎の面積ではない)								
※掘削及び盛土部分の合計の面積が3,000m2以上となる場合は届出が必要。ただし、盛土のみの場合は届出不要。								
景観法	<input type="checkbox"/> 16条5項(景観計画区域内における行為着手前の通知)	要(否)					┐	
都市計画法	<input type="checkbox"/> 34条の2(開発行為の協議)	要(否)					┐	
水路業務法	<input type="checkbox"/> 6条(海上保安庁以外の者が実施する水路測量)	要(否)					┐	
	<input type="checkbox"/> 19条1項(水路関係事項の通報)	要(否)					┐	
漁業対策協議会規約	<input type="checkbox"/> (事業調整会議等での協議)	要(否)	千代川漁協	R6.2.22済		(工事期間)	┐	
その他	帰属確認	要(否)					┐	

注) 1 許可(承認)書の写しを添付すること。

2 手続の要否について確認した方法を備考欄に記載すること。例) 管内図で確認、所管課に事前協議、対象規模要件外 など

建築物以外のものに係る解体工事又は新築工事等(土木工事等)

## 分別解体等の計画等

工作物の構造 (解体工事のみ)		□鉄筋コンクリート造 □その他( )		
工事の種類		<input checked="" type="checkbox"/> 新築工事 <input type="checkbox"/> 維持・修繕工事 <input type="checkbox"/> 解体工事 <input type="checkbox"/> 電気 <input type="checkbox"/> 水道 <input type="checkbox"/> ガス <input type="checkbox"/> 下水道 <input type="checkbox"/> 鉄道 <input type="checkbox"/> 電話 <input checked="" type="checkbox"/> その他( は場整備工事 )		
使用する特定建設資材の種類 (新築・維持・修繕工事のみ)		<input checked="" type="checkbox"/> コンクリート <input type="checkbox"/> コンクリート及び鉄から成る建設資材 <input type="checkbox"/> アスファルト・コンクリート <input type="checkbox"/> 木材		
工作物に関する調査の結果	工作物の状況	築年数 _____ 年 その他( )		
	周辺状況	周辺にある施設 <input type="checkbox"/> 住宅 <input type="checkbox"/> 商業施設 <input type="checkbox"/> 学校 <input type="checkbox"/> 病院 <input type="checkbox"/> その他( ) 敷地境界との最短距離 約 _____ m その他( )		
工作物に関する調査の結果及び工事着手前に実施する措置の内容			工作物に関する調査の結果	工事着手前に実施する措置の内容
	作業場所		作業場所 <input checked="" type="checkbox"/> 十分 <input type="checkbox"/> 不十分 その他( )	
	搬出経路		障害物 <input type="checkbox"/> 有( ) <input checked="" type="checkbox"/> 無 前面道路の幅員 約 _____ m 通学路 <input type="checkbox"/> 有 <input checked="" type="checkbox"/> 無 その他( )	
	特定建設資材への付着物(解体・維持・修繕工事のみ)		<input type="checkbox"/> 有 ( ) <input type="checkbox"/> 無	
	他法令関係(解体・維持・修繕工事のみ)	石綿(大気汚染防止法・安全衛生法石綿則)	<input type="checkbox"/> 有 特定建設資材への付着( <input type="checkbox"/> 有 <input type="checkbox"/> 無 ) <input type="checkbox"/> 無	
	その他			
工程ごとの作業内容及び解体方法	工程	作業内容		分別解体等の方法 (解体工事のみ)
	①仮設	仮設工事 <input checked="" type="checkbox"/> 有 <input type="checkbox"/> 無		<input type="checkbox"/> 手作業 <input type="checkbox"/> 手作業・機械作業の併用
	②土工	土工事 <input checked="" type="checkbox"/> 有 <input type="checkbox"/> 無		<input type="checkbox"/> 手作業 <input type="checkbox"/> 手作業・機械作業の併用
	③基礎	基礎工事 <input type="checkbox"/> 有 <input checked="" type="checkbox"/> 無		<input type="checkbox"/> 手作業 <input type="checkbox"/> 手作業・機械作業の併用
	④本体構造	本体構造の工事 <input checked="" type="checkbox"/> 有 <input type="checkbox"/> 無		<input type="checkbox"/> 手作業 <input type="checkbox"/> 手作業・機械作業の併用
	⑤本体付属品	本体付属品の工事 <input checked="" type="checkbox"/> 有 <input type="checkbox"/> 無		<input type="checkbox"/> 手作業 <input type="checkbox"/> 手作業・機械作業の併用
	⑥その他 ( )	その他の工事 <input type="checkbox"/> 有 <input checked="" type="checkbox"/> 無		<input type="checkbox"/> 手作業 <input type="checkbox"/> 手作業・機械作業の併用
工事の工程の順序 (解体工事のみ)		<input type="checkbox"/> 上の工程における⑤→④→③の順序 <input type="checkbox"/> その他( ) その他の場合の理由( )		
工作物に用いられた建設資材の量の見込み(解体工事のみ)		トン		
廃棄物発生見込量	特定建設資材廃棄物の種類ごとの量の見込み(全工事)並びに特定建設資材が使用される工作物の部分(新築・維持・修繕工事のみ)及び特定建設資材廃棄物の発生が見込まれる工作物の部分(維持・修繕・解体工事のみ)	種類	量の見込み	使用する部分又は発生が見込まれる部分(注)
		<input checked="" type="checkbox"/> コンクリート塊	104トン	<input type="checkbox"/> ① <input checked="" type="checkbox"/> ② <input type="checkbox"/> ③ <input checked="" type="checkbox"/> ④ <input type="checkbox"/> ⑤ <input type="checkbox"/> ⑥
		<input type="checkbox"/> アスファルト・コンクリート塊	トン	<input type="checkbox"/> ① <input type="checkbox"/> ② <input type="checkbox"/> ③ <input type="checkbox"/> ④ <input type="checkbox"/> ⑤ <input type="checkbox"/> ⑥
		<input type="checkbox"/> 建設発生木材	トン	<input type="checkbox"/> ① <input type="checkbox"/> ② <input type="checkbox"/> ③ <input type="checkbox"/> ④ <input type="checkbox"/> ⑤ <input type="checkbox"/> ⑥
(注) ①仮設 ②土工 ③基礎 ④本体構造 ⑤本体付属品 ⑥その他				
備考				

□欄には、該当箇所に「レ」を付すこと。

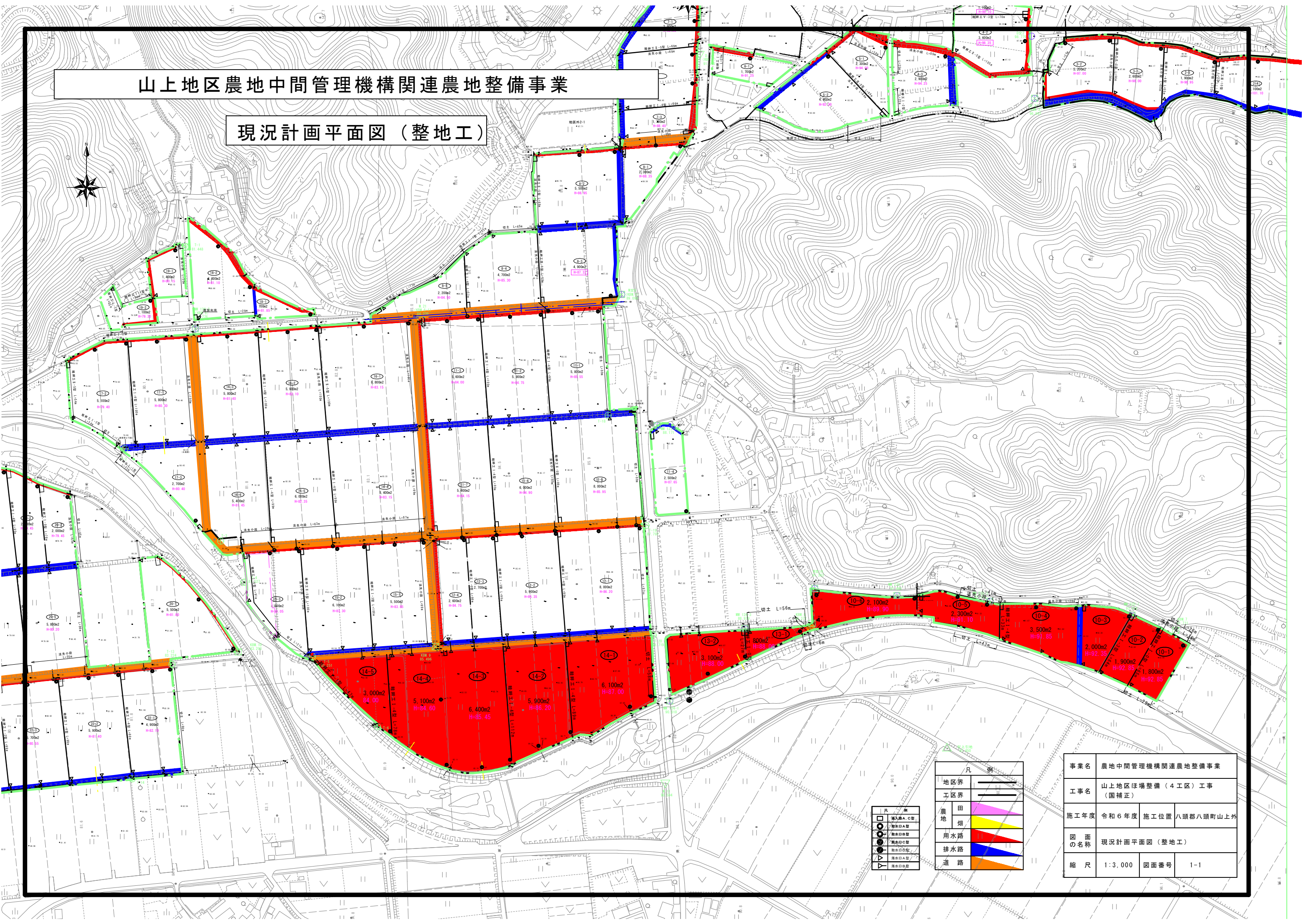
図面





# 山上地区農地中間管理機構関連農地整備事業

## 現況計画平面図（整地工）



□	地区界
○	工区界
■	農地
■	用水路
■	排水路
■	道路

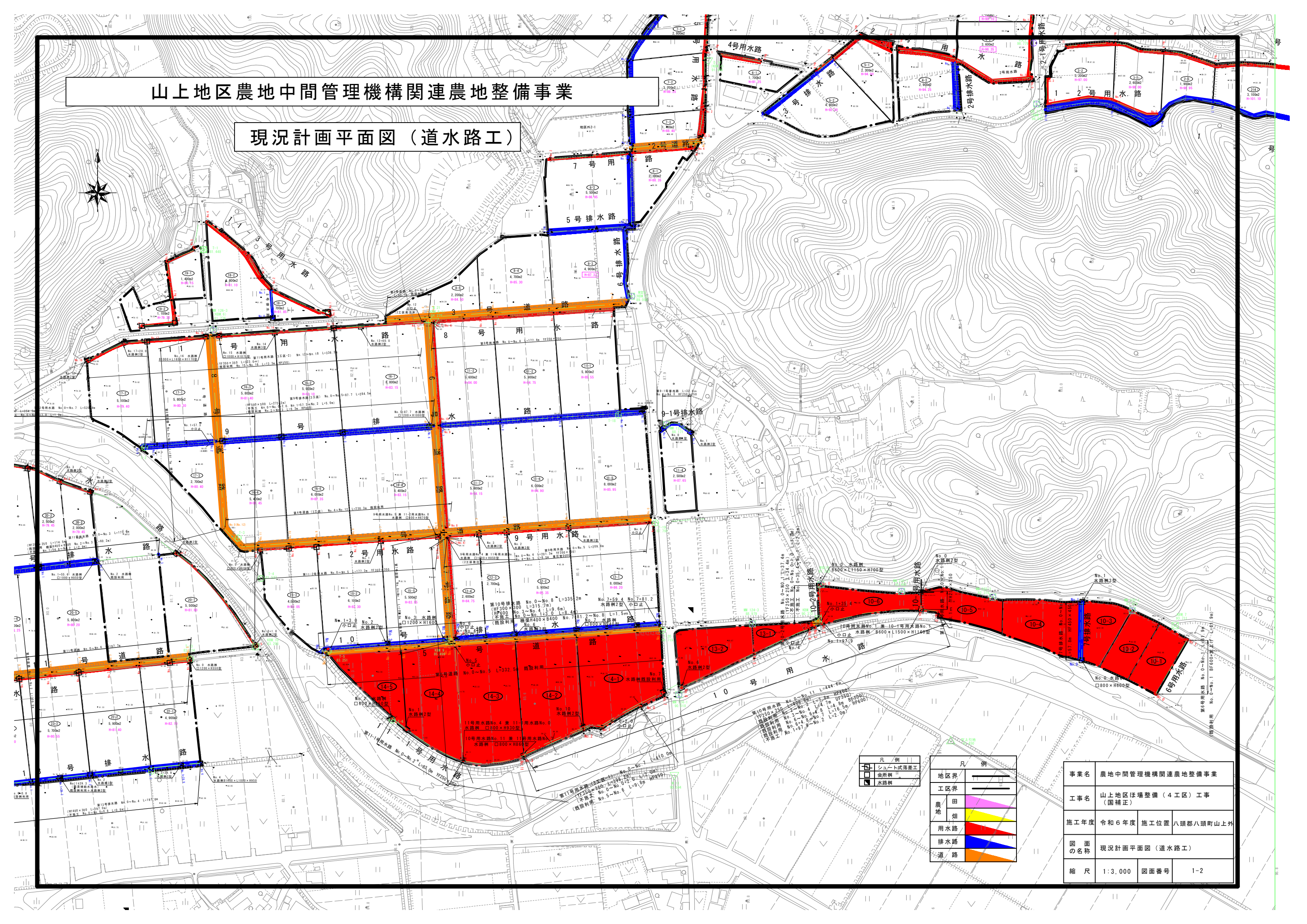
凡例	
地区界	—
工区界	—
農地	■
用水路	■
排水路	■
道路	■

事業名	農地中間管理機構関連農地整備事業		
工事名	山上地区ほ場整備（4工区）工事 （国補正）		
施工年度	令和6年度	施工位置	八頭郡八頭町山上外
図面の名称	現況計画平面図（整地工）		
縮尺	1:3,000	図面番号	1-1



# 山上地区農地中間管理機構関連農地整備事業

## 現況計画平面図（道水路工）



凡例	
—	地区界
—	工区界
■	農地
■	畑
■	用水路
■	排水路
■	道

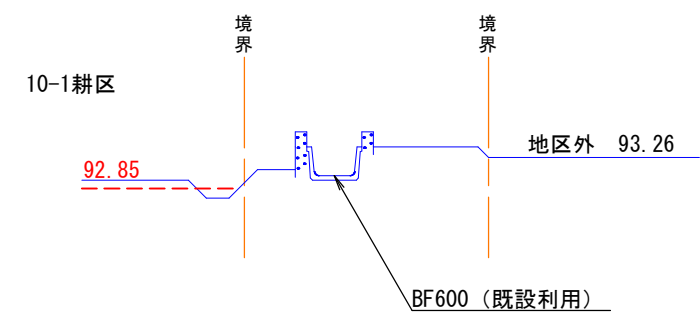
凡例	
—	地区界
—	工区界
■	農地
■	畑
■	用水路
■	排水路
■	道

事業名	農地中間管理機構関連農地整備事業	
工事名	山上地区ほ場整備（4工区）工事 （圃補正）	
施工年度	令和6年度	施工位置 八頭郡八頭町山上外
図面の名称	現況計画平面図（道水路工）	
縮尺	1:3,000	図面番号 1-2



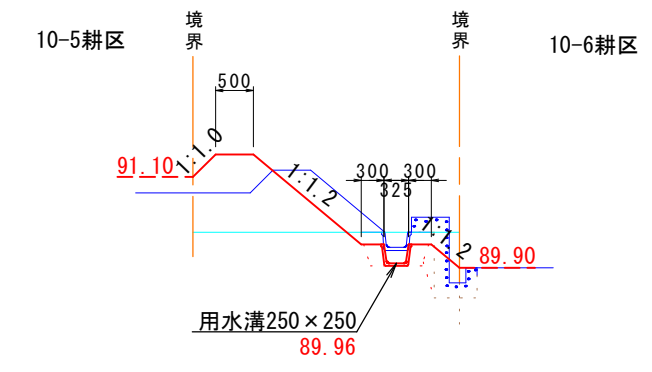
図面番号	図面の名称
2-1	標準断面図 (6号用水路、7号排水路、 10-1号用水路、10-2号用水路)

6号用水路  
NO. 0~NO. 1  
L=61.9m



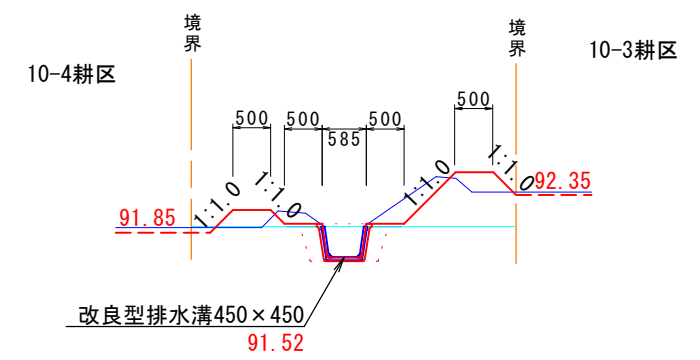
C	-	掘削
B	-	盛土
E	-	床掘
S	-	埋戻
L1C	-	法面(切り)
L1B	-	法面(盛り)
L2	-	水平面仕上
L3	-	床均し

10-1号用水路  
NO. 0~NO. 1  
L=18.1m



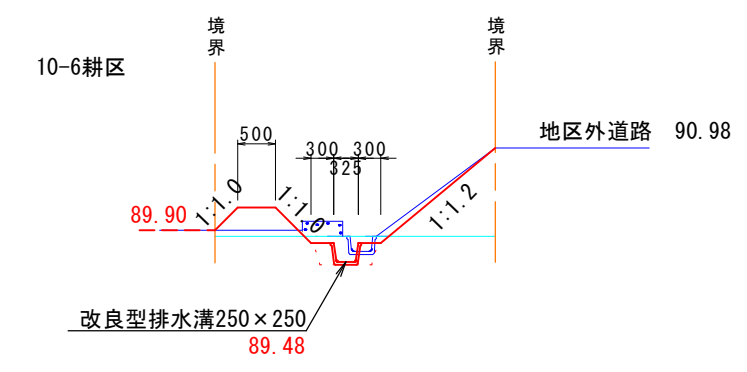
C	0.4	掘削
B	0.4	盛土
E	0.4	床掘
S	0.4	埋戻
L1C	1.5	法面(切り)
L1B	1.2	法面(盛り)
L2	0.5	水平面仕上
L3	0.3	床均し

7号排水路  
NO. 0~NO. 1  
L=57.8m



C	0.3	掘削
B	0.3	盛土
E	0.3	床掘
S	0.2	埋戻
L1C	0.9	法面(切り)
L1B	0.9	法面(盛り)
L2	1.0	水平面仕上
L3	0.5	床均し

10-2号用水路  
NO. 0+1.0~NO. 1+35.4  
L=34.4m



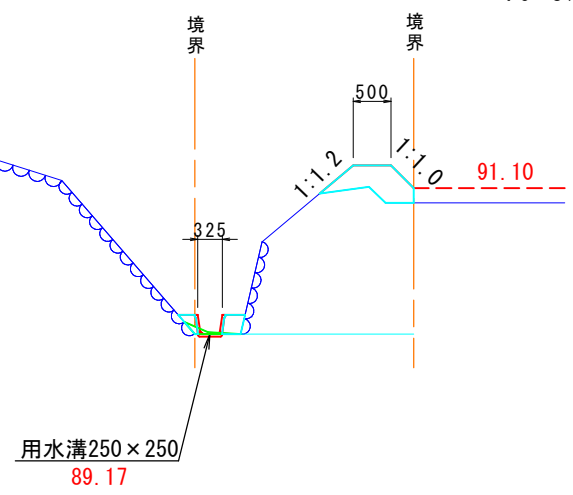
C	0.1	掘削
B	0.2	盛土
E	0.2	床掘
S	0.1	埋戻
L1C	2.2	法面(切り)
L1B	0.8	法面(盛り)
L2	0.5	水平面仕上
L3	0.3	床均し



図面番号	図面の名称
2-2	標準断面図 (10号水路)

10号水路  
NO. 0~NO. 1  
L=16.7m

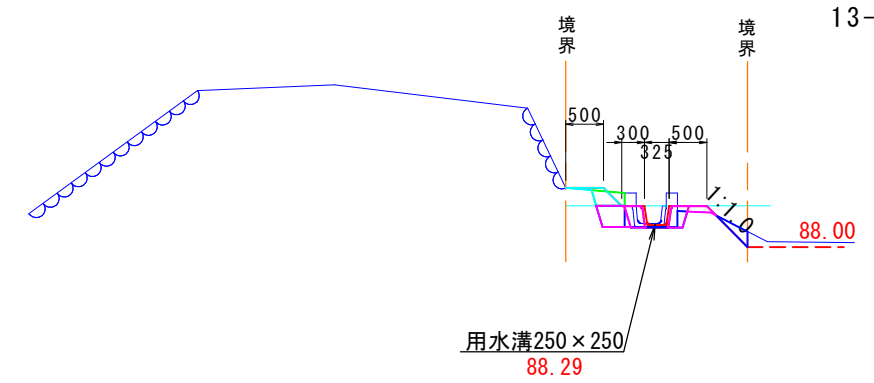
10-5 耕区



C	0.1	掘削
B	0.5	盛土
E	-	床掘
S	-	埋戻
L1C	-	法面(切り)
L1B	1.0	法面(盛り)
L2	0.5	水平面仕上
L3	0.6	床均し

10号水路  
NO. 4~NO. 6  
L=140.4m

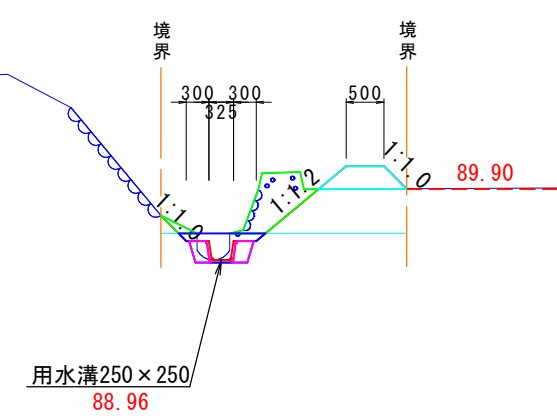
13-1 耕区  
13-2 耕区



C	0.1	掘削
B	0.1	盛土
E	0.2	床掘
S	0.2	埋戻
L1C	0.9	法面(切り)
L1B	0.2	法面(盛り)
L2	0.5	水平面仕上
L3	0.3	床均し

10号水路  
NO. 1~NO. 1+97.9  
L=97.9m

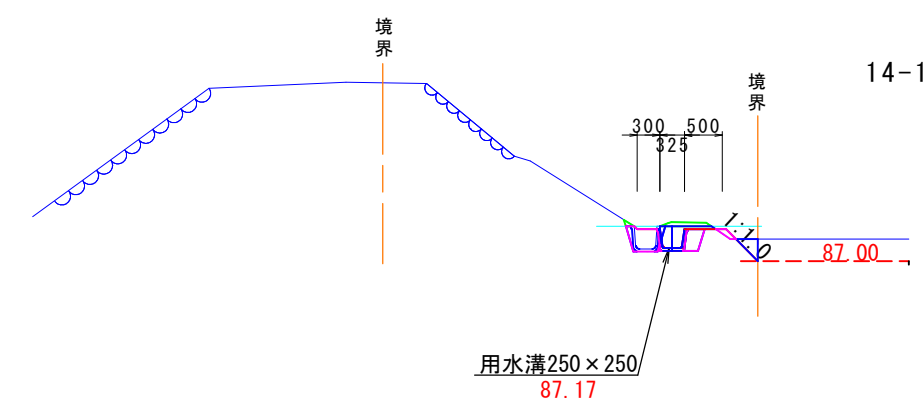
10-6 耕区



C	0.5	掘削
B	0.3	盛土
E	0.3	床掘
S	0.1	埋戻
L1C	1.6	法面(切り)
L1B	0.9	法面(盛り)
L2	0.5	水平面仕上
L3	0.3	床均し

10号水路  
NO. 7~NO. 8  
L=26.8m

14-1 耕区

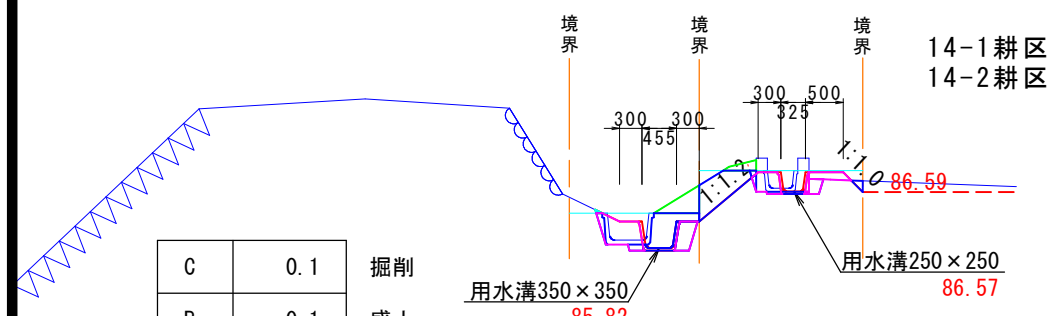


C	0.1	掘削
B	-	盛土
E	0.3	床掘
S	0.2	埋戻
L1C	0.5	法面(切り)
L1B	0.2	法面(盛り)
L2	-	水平面仕上
L3	0.3	床均し

図面番号	図面の名称
2-3	標準断面図 (10号用水路、11号用水路)

11号用水路  
NO. 0+2.0~NO. 3  
L=125.6m

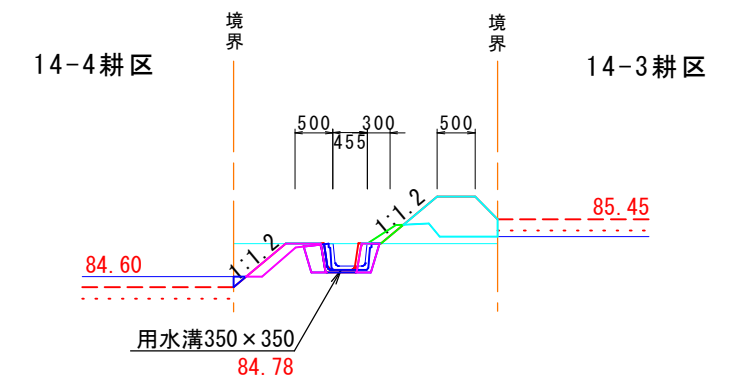
10号用水路  
NO. 8~NO. 11  
L=127.0m



C	0.1	掘削
B	0.1	盛土
E	0.3	床掘
S	0.3	埋戻
L1C	-	法面(切り)
L1B	0.4	法面(盛り)
L2	-	水平面仕上
L3	0.4	床均し

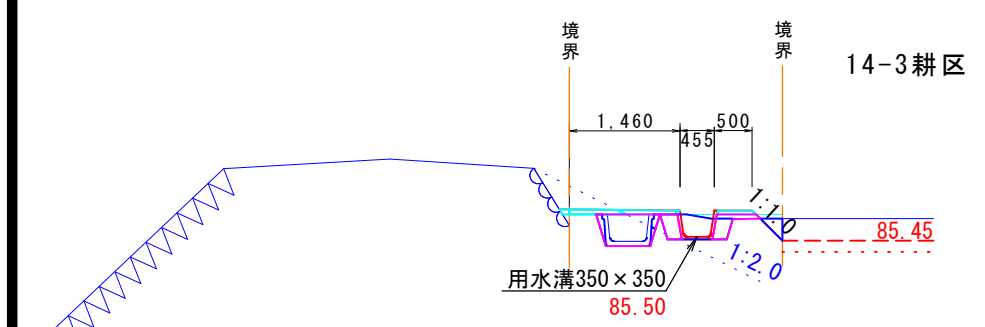
C	0.1	掘削
B	-	盛土
E	0.3	床掘
S	0.2	埋戻
L1C	1.2	法面(切り)
L1B	0.2	法面(盛り)
L2	-	水平面仕上
L3	0.3	床均し

11号用水路  
NO. 4~NO. 5  
L=112.1m



C	0.1	掘削
B	0.5	盛土
E	0.2	床掘
S	0.3	埋戻
L1C	0.6	法面(切り)
L1B	1.3	法面(盛り)
L2	0.5	水平面仕上
L3	0.4	床均し

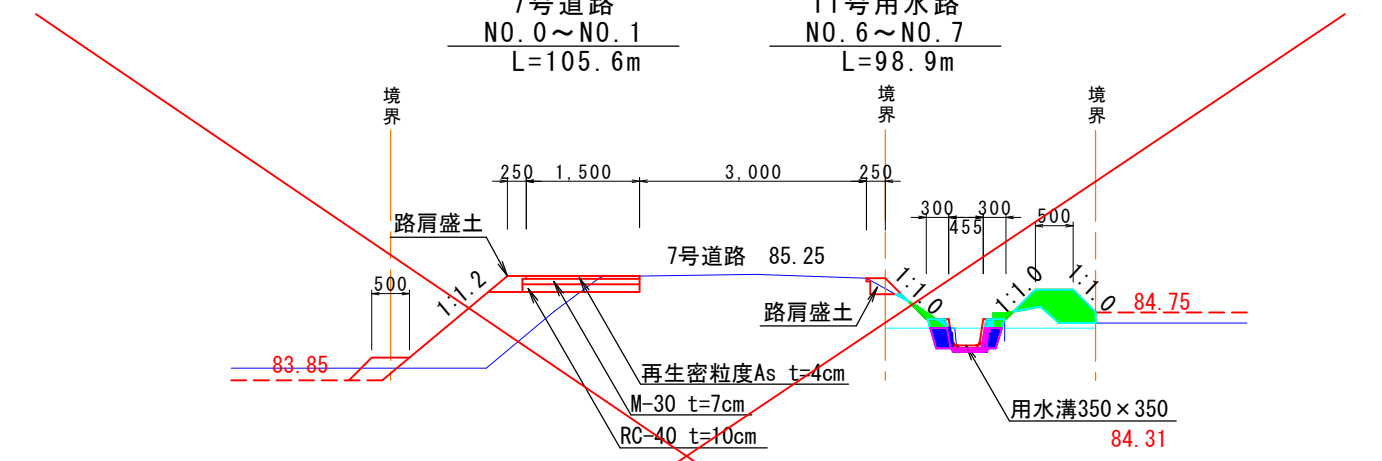
11号用水路  
NO. 3~NO. 4  
L=61.6m



C	-	掘削
B	0.1	盛土
E	0.3	床掘
S	0.5	埋戻
L1C	0.4	法面(切り)
L1B	0.2	法面(盛り)
L2	1.5	水平面仕上
L3	0.4	床均し

7号道路  
NO. 0~NO. 1  
L=105.6m

11号用水路  
NO. 6~NO. 7  
L=98.9m

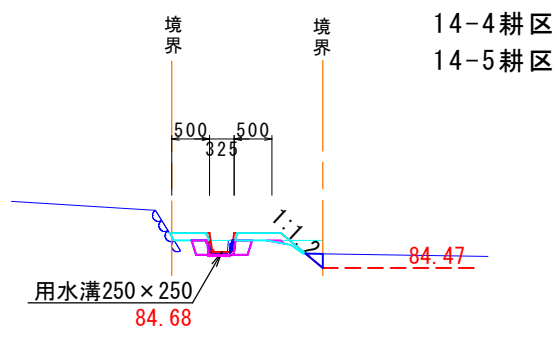


7号道路		
路床盛土	1.2	
舗装工	1.5	
上層路盤	1.6	
下層路盤	1.6	
路肩盛土	2	
路面転圧	2.0	
法面(盛り)	1.8	

11号用水路		
C	0.4	掘削
B	0.4	盛土
E	0.1	床掘
S	0.1	埋戻
L1C	0.5	法面(切り)
L1B	1.0	法面(盛り)
L2	1.5	水平面仕上
L3	0.4	床均し

図面番号	図面の名称
2-4	標準断面図 (11-1号用水路、11-2号用水路、 10号排水路、5号道路、)

11-1号用水路  
NO. 0~NO. 2  
L=83.0m



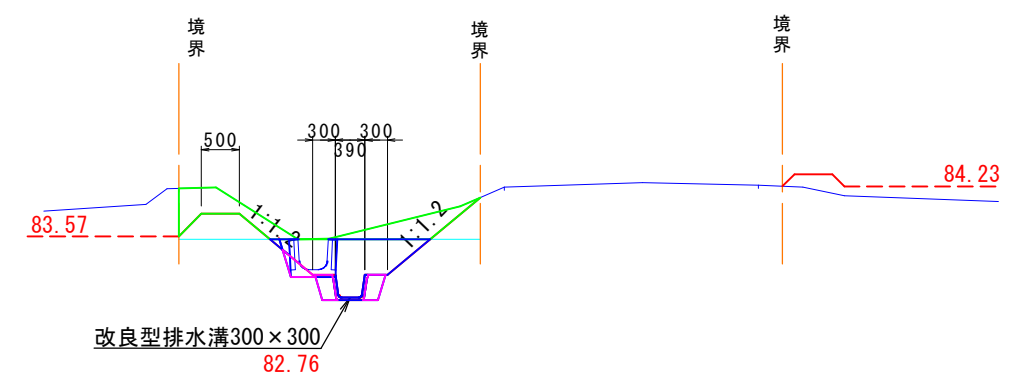
C	-	掘削
B	0.1	盛土
E	0.1	床掘
S	0.1	埋戻
L1C	0.7	法面(切り)
L1B	0.2	法面(盛り)
L2	-	水平面仕上
L3	0.3	床均し

10号排水路  
NO. 1+3.0~NO. 3  
L=117.5m

15-1 耕区  
15-2 耕区

5号道路  
NO. 3~NO. 8  
L=125.1m

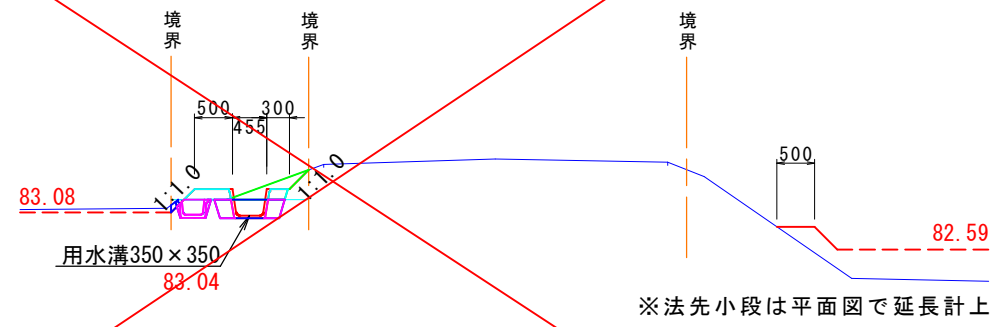
14-4 耕区  
14-5 耕区



C	0.7	掘削
B	0.1	盛土
E	0.8	床掘
S	0.2	埋戻
L1C	3.3	法面(切り)
L1B	-	法面(盛り)
L2	0.5	水平面仕上
L3	0.3	床均し

11-2号用水路  
NO. 0~NO. 5  
L=177.3m

4号道路  
NO. 6~NO. 11  
L=177.7m



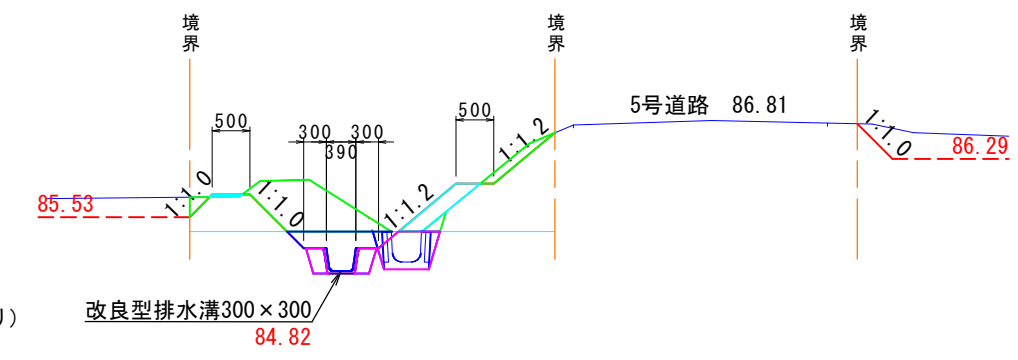
C	0.1	掘削
B	0.1	盛土
E	0.2	床掘
S	0.2	埋戻
L1C	0.6	法面(切り)
L1B	0.2	法面(盛り)
L2	-	水平面仕上
L3	0.3	床均し

10号排水路  
NO. 4~NO. 7+81.2  
L=198.2m

12-1 耕区  
12-2 耕区  
12-3 耕区  
12-4 耕区

5号道路  
NO. 0~NO. 3  
L=202.2m

14-1 耕区  
14-2 耕区  
14-3 耕区

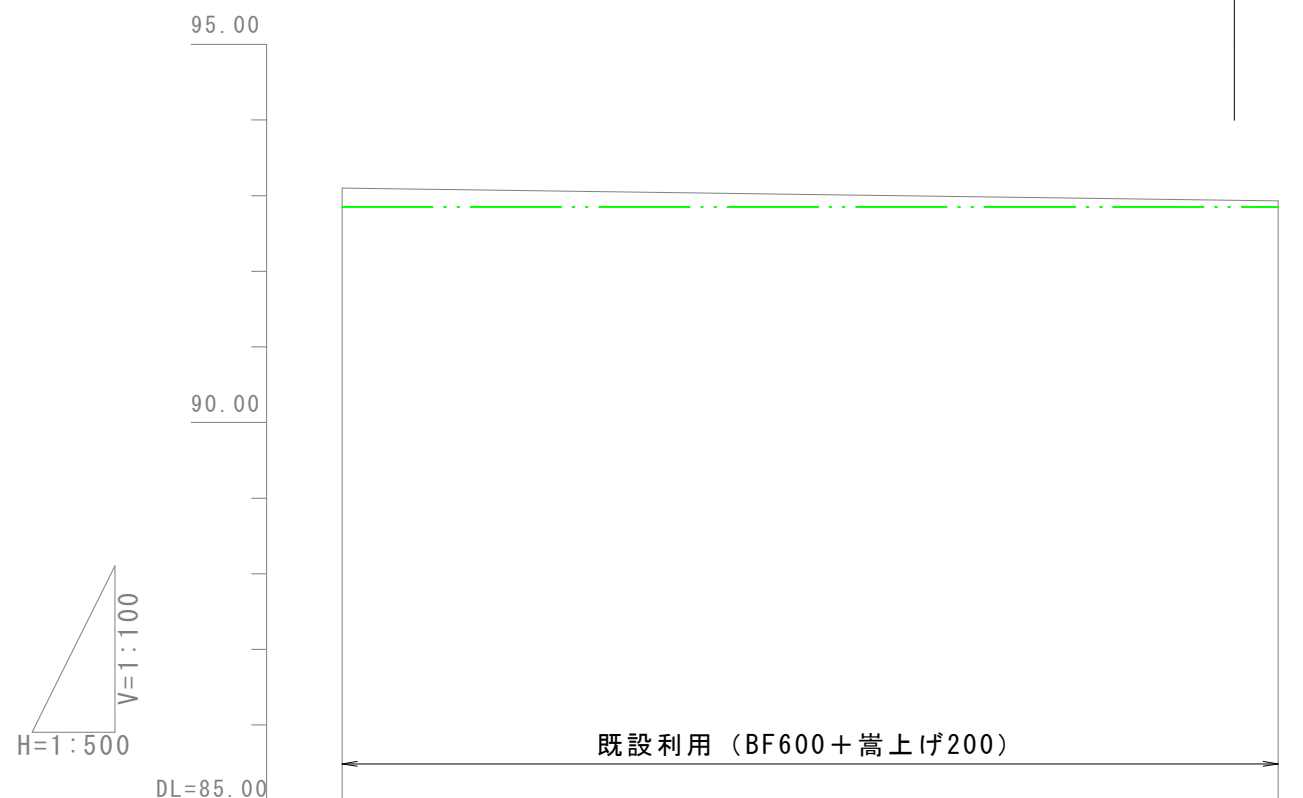


C	1.0	掘削
B	0.2	盛土
E	0.6	床掘
S	0.5	埋戻
L1C	2.5	法面(切り)
L1B	1.3	法面(盛り)
L2	1.0	水平面仕上
L3	0.3	床均し

図面番号	図面の名称
3-01	縦断図(6号用水路(1/1))

- 計画用水路高(水路底)
- · - · - 計画田面高(左)
- · - · - 計画田面高(右)
- 現況水路底

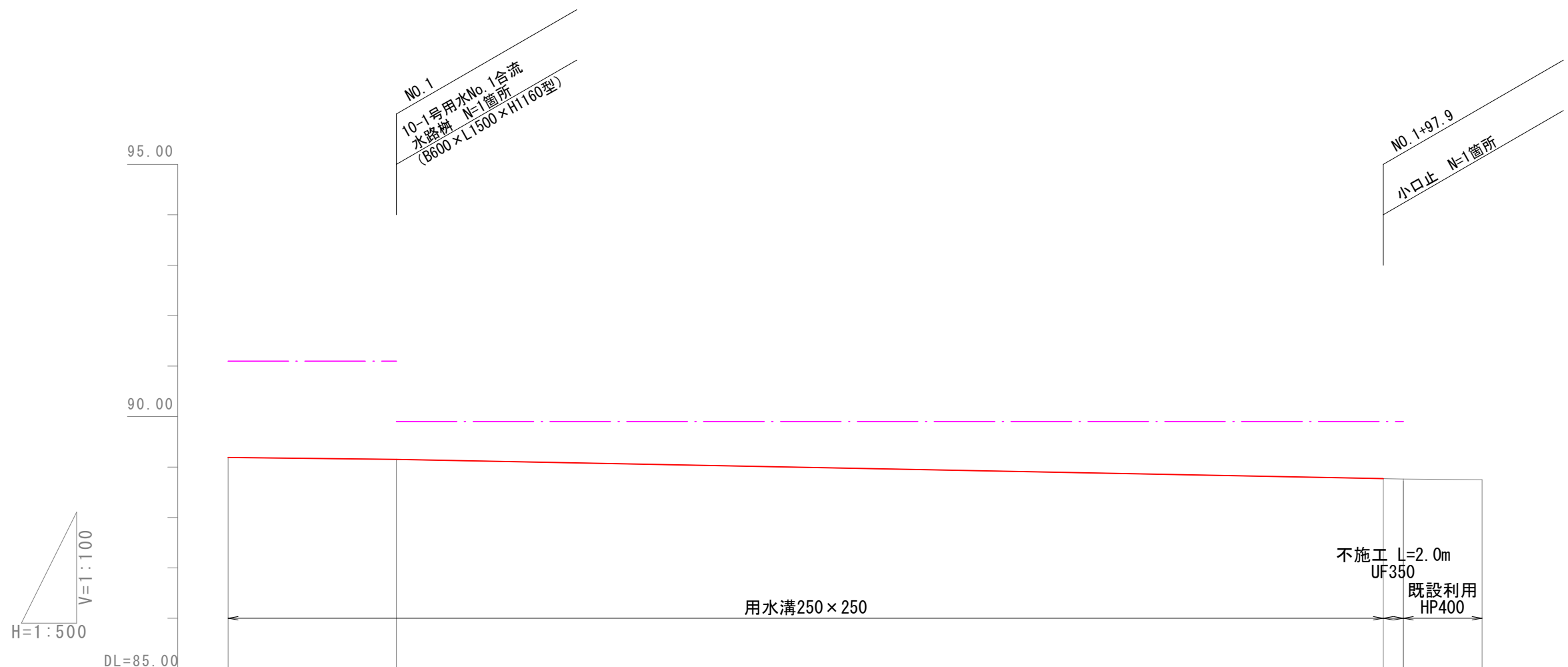
NO.0+59.0  
10-1 耕区取水工(既設利用)



6号用水	勾配		
	計画高	93.10	92.93
計画田面高	左側		
	右側		
現況水路底		93.10	92.93
追加距離		0.0	61.9
単距離		0.0	61.9
測点		NO.0	NO.1

図面番号	図面の名称
3-02	縦断面図(10号用水路(1/4))

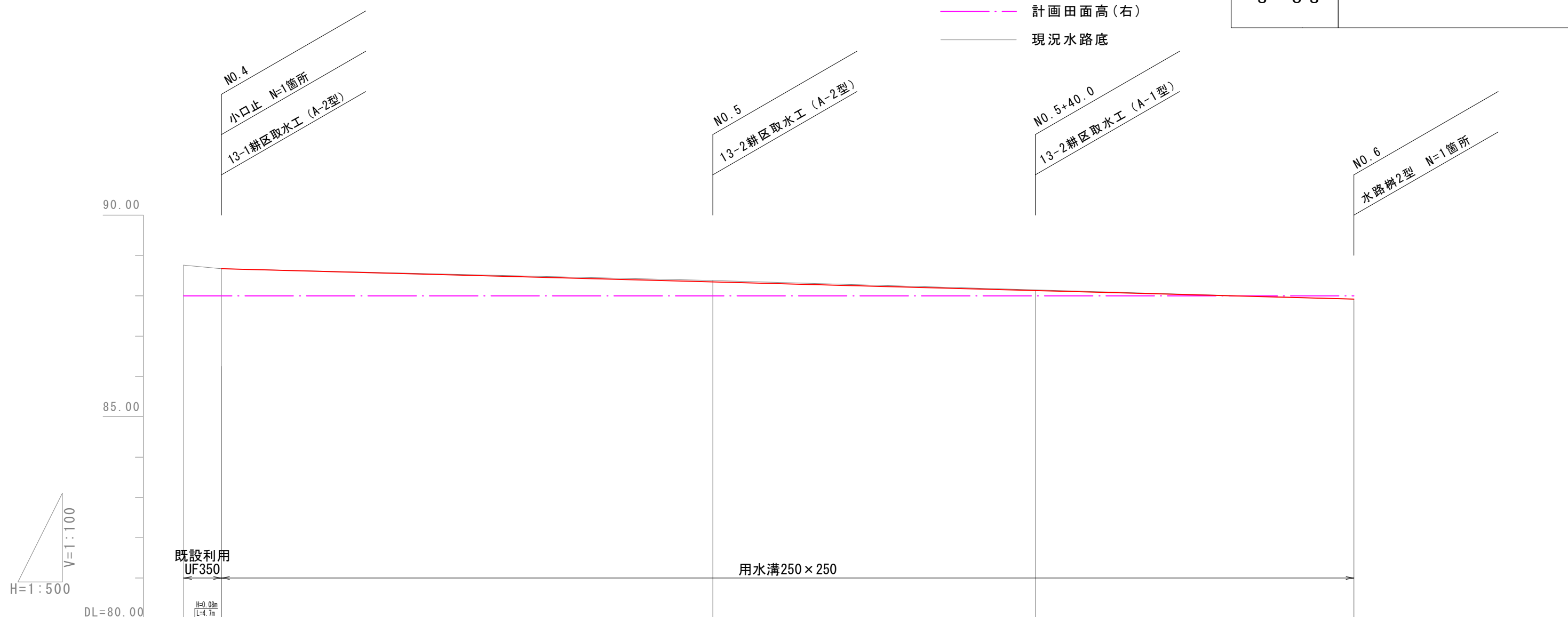
- 計画用水路高(水路底)
- · - · - 計画田面高(左)
- · - · - 計画田面高(右)
- 現況水路底



10号用水	勾配						
	計画高	89.19	89.15			88.77	88.76
計画田面高	左側						
	右側						
現況水路底	89.19	89.15			88.77	88.76	88.75
追加距離	0.0	16.7			114.6	116.6	124.4
単距離	0.0	16.7			97.9	2.0	7.8
測点	NO.0	NO.1			NO.1 +97.9	NO.2	NO.3

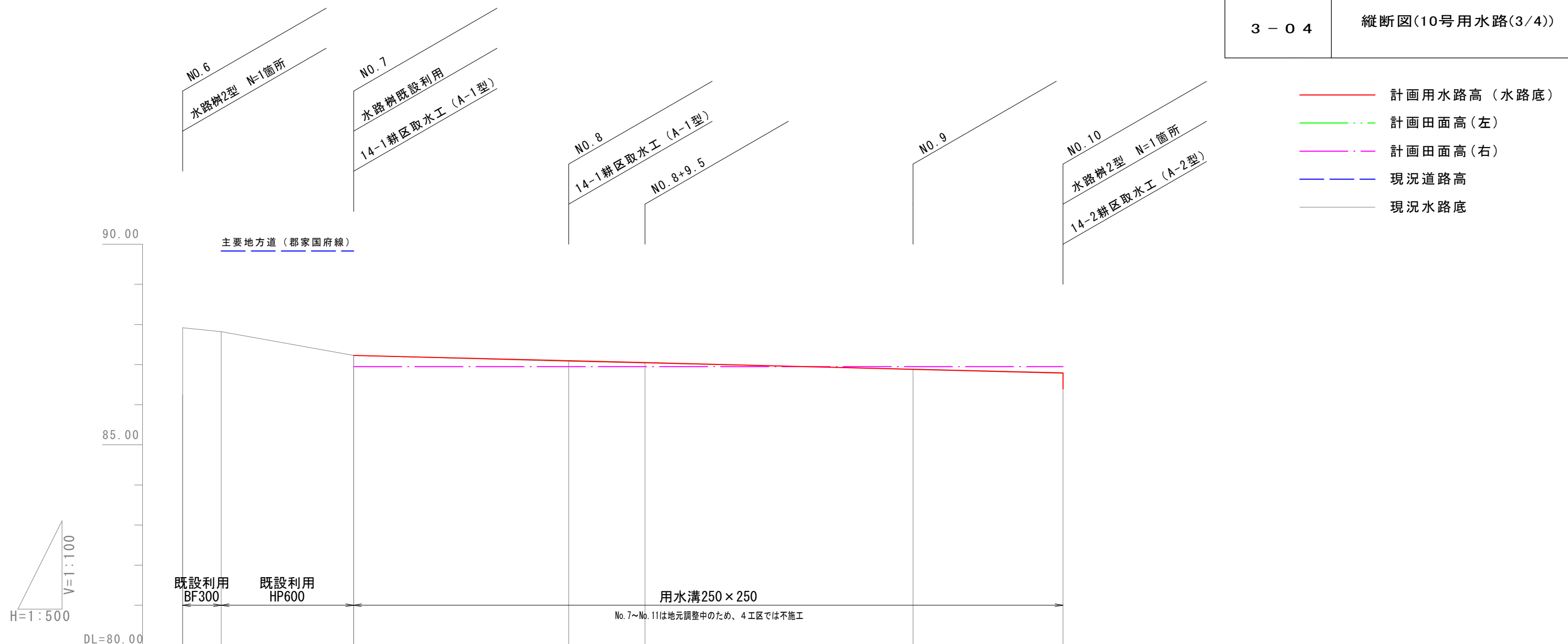
図面番号	図面の名称
3-03	縦断図(10号水路(2/4))

- 計画用水路高(水路底)
- · - · - 計画田面高(左)
- · - · - 計画田面高(右)
- 現況水路底

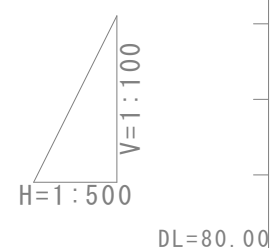


10号用水	勾配			87.92	
	計画高	88.75	88.67		88.34
計画田面高	左側				
	右側				
現況水路底	88.75	88.67	88.38	87.92	
追加距離	124.4	129.1	190.0	269.5	
単距離	7.8	4.7	60.9	79.5	
測点	NO. 3	NO. 4	NO. 5	NO. 6	

図面番号	図面の名称
3-04	縦断図(10号用水路(3/4))



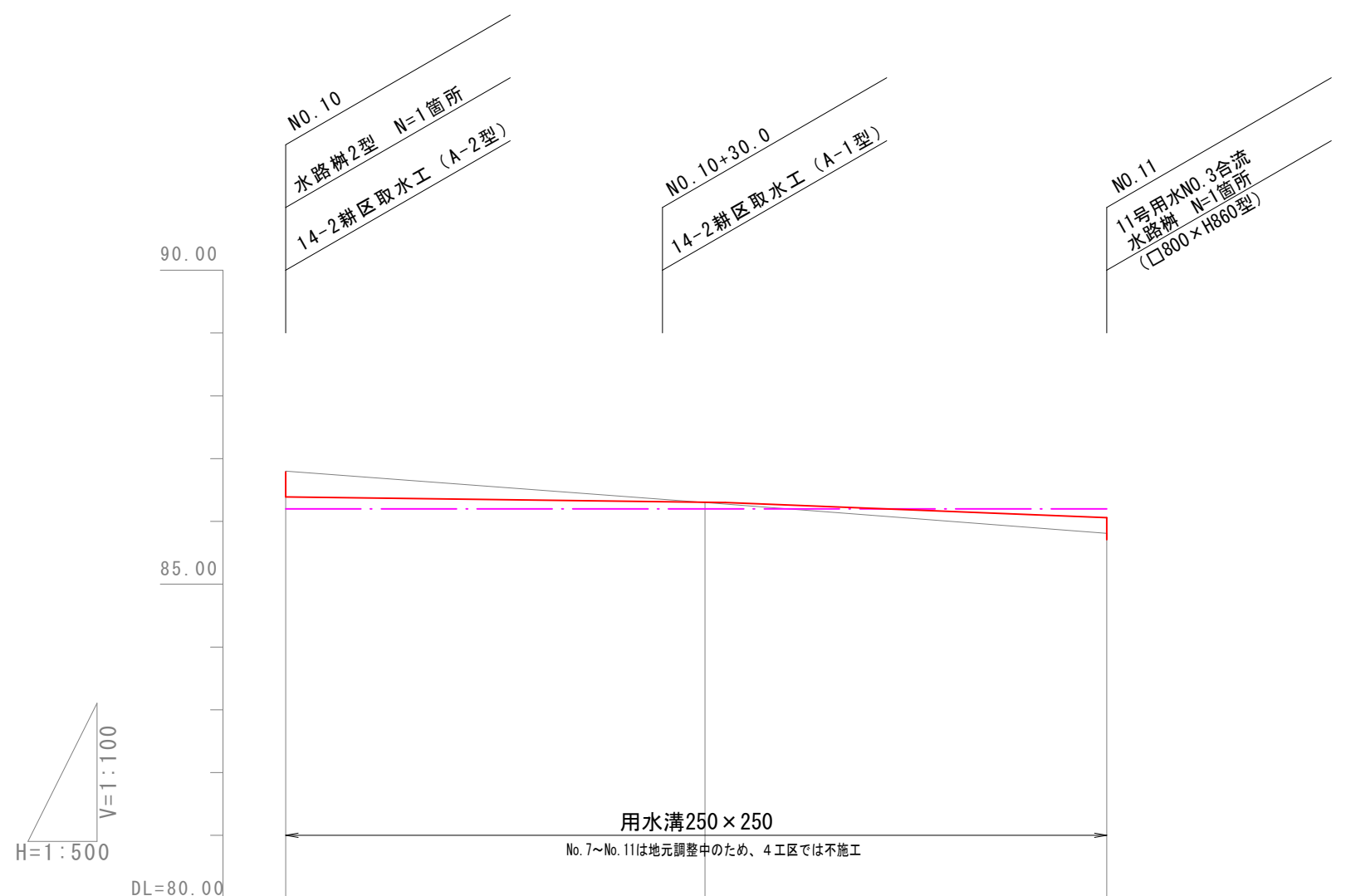
- 計画用水路高 (水路底)
- - - 計画田面高 (左)
- - - 計画田面高 (右)
- - - 現況道路高
- 現況水路底



10号用水	勾配	$\frac{H=0.10m}{L=4.8m}$ $\frac{H=0.59m}{L=16.5m}$ $\frac{1}{28}$ $\frac{H=0.44m}{L=88.4m}$ $\frac{1}{200}$						
	計画高	87.92	87.82	87.23	87.10	87.05	86.88	86.79 86.39
計画田面高	左側							
	右側			<span style="border: 1px solid black; border-radius: 50%; padding: 2px;">14-1</span> 86.95				
現況水路底	87.92	87.82	87.23	87.08		86.89	86.80	
追加距離	269.5	274.3	290.8	317.6		360.5	379.2	
単距離	79.5	4.8	16.5	26.8		42.9	18.7	
測点	NO. 6	+4.8	NO. 7	NO. 8		NO. 9	NO. 10	

図面番号	図面の名称
3-05	縦断図(10号用水路(4/4))

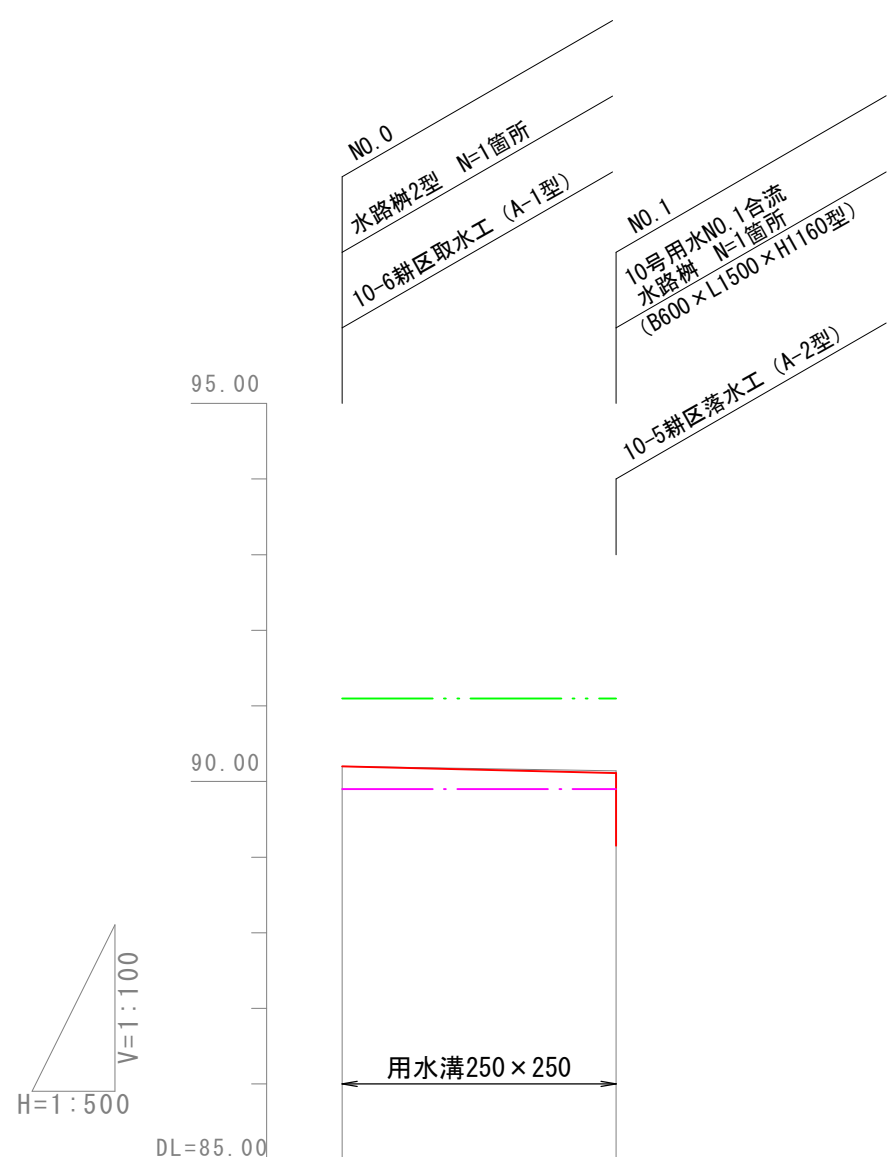
- 計画用水路高(水路底)
- - - 計画田面高(左)
- - - 計画田面高(右)
- 現況水路底



10号用水	勾配			
	計画高	86.79 86.39	86.24 86.22	86.06 86.60
計画田面高	左側			
	右側			
現況水路底	86.80	86.30	85.81	
追加距離	379.2	412.6	444.6	
単距離	18.7	33.4	32.0	
測点	NO. 10	+33.4	NO. 11	



図面番号	図面の名称
3-06	縦断面図(10-1号用水路(1/1))

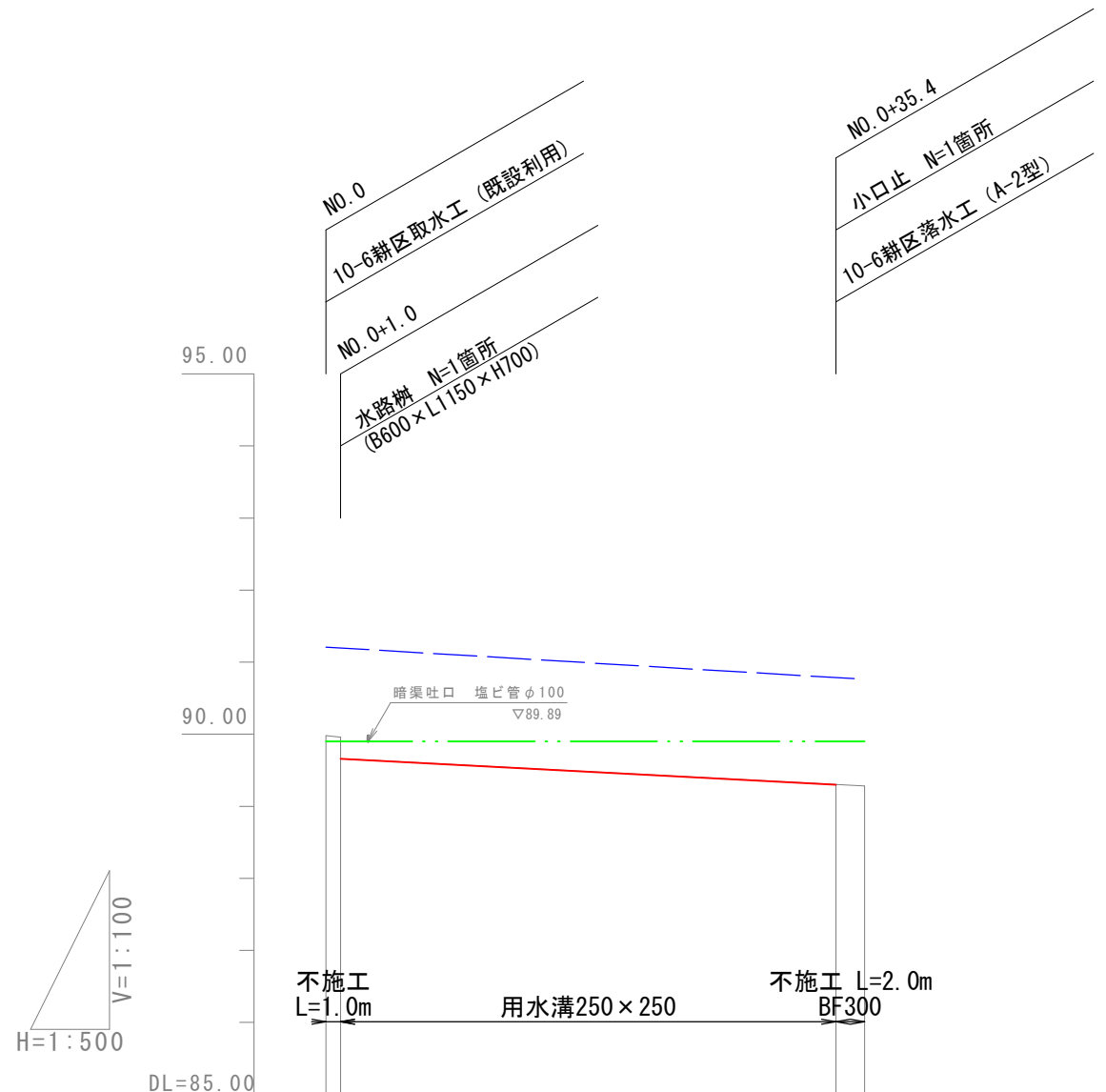


- 計画用水路高 (水路底)
- - - 計画田面高 (左)
- - - 計画田面高 (右)
- 現況水路底

10-1号用水	勾配				
	計画高	<table border="1"> <tr> <td>90.20</td> <td>89.91</td> </tr> <tr> <td>90.00</td> <td>89.75</td> </tr> </table>	90.20	89.91	90.00
90.20	89.91				
90.00	89.75				
計画田面高	左側	<table border="1"> <tr> <td>10-5</td> <td>91.10</td> </tr> </table>	10-5	91.10	
	10-5	91.10			
右側	<table border="1"> <tr> <td>10-6</td> <td>89.90</td> </tr> </table>	10-6	89.90		
10-6	89.90				
現況水路底		<table border="1"> <tr> <td>90.20</td> <td>90.14</td> </tr> </table>	90.20	90.14	
90.20	90.14				
追加距離		<table border="1"> <tr> <td>0.0</td> <td>18.1</td> </tr> </table>	0.0	18.1	
0.0	18.1				
単距離		<table border="1"> <tr> <td>0.0</td> <td>18.1</td> </tr> </table>	0.0	18.1	
0.0	18.1				
測点		<table border="1"> <tr> <td>NO.0</td> <td>NO.1</td> </tr> </table>	NO.0	NO.1	
NO.0	NO.1				

図面番号	図面の名称
3-07	縦断図(10-2号用水路(1/1))

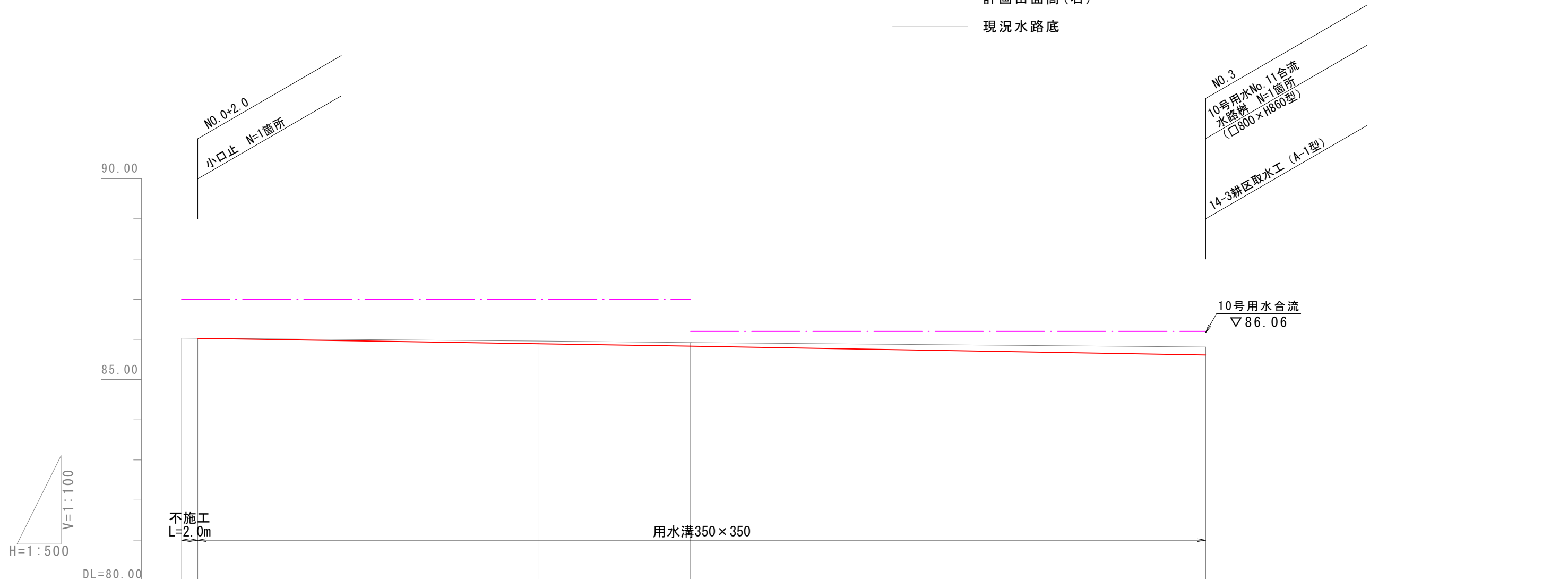
- 計画用水路高(水路底)
- · - 計画田面高(左)
- · - 計画田面高(右)
- - - 現況道路高
- 現況水路底



10-2号用水	勾配		
	計画高	89.98	89.30
計画田面高	左側		
	右側		
現況水路底		89.96	89.28
追加距離		0.0	35.4
単距離		1.0	37.4
測点		NO. 0 NO. 0 +1.0	NO. 0 +35.4 NO. 1

図面番号	図面の名称
3-08	縦断図(11号用水路(1/9))

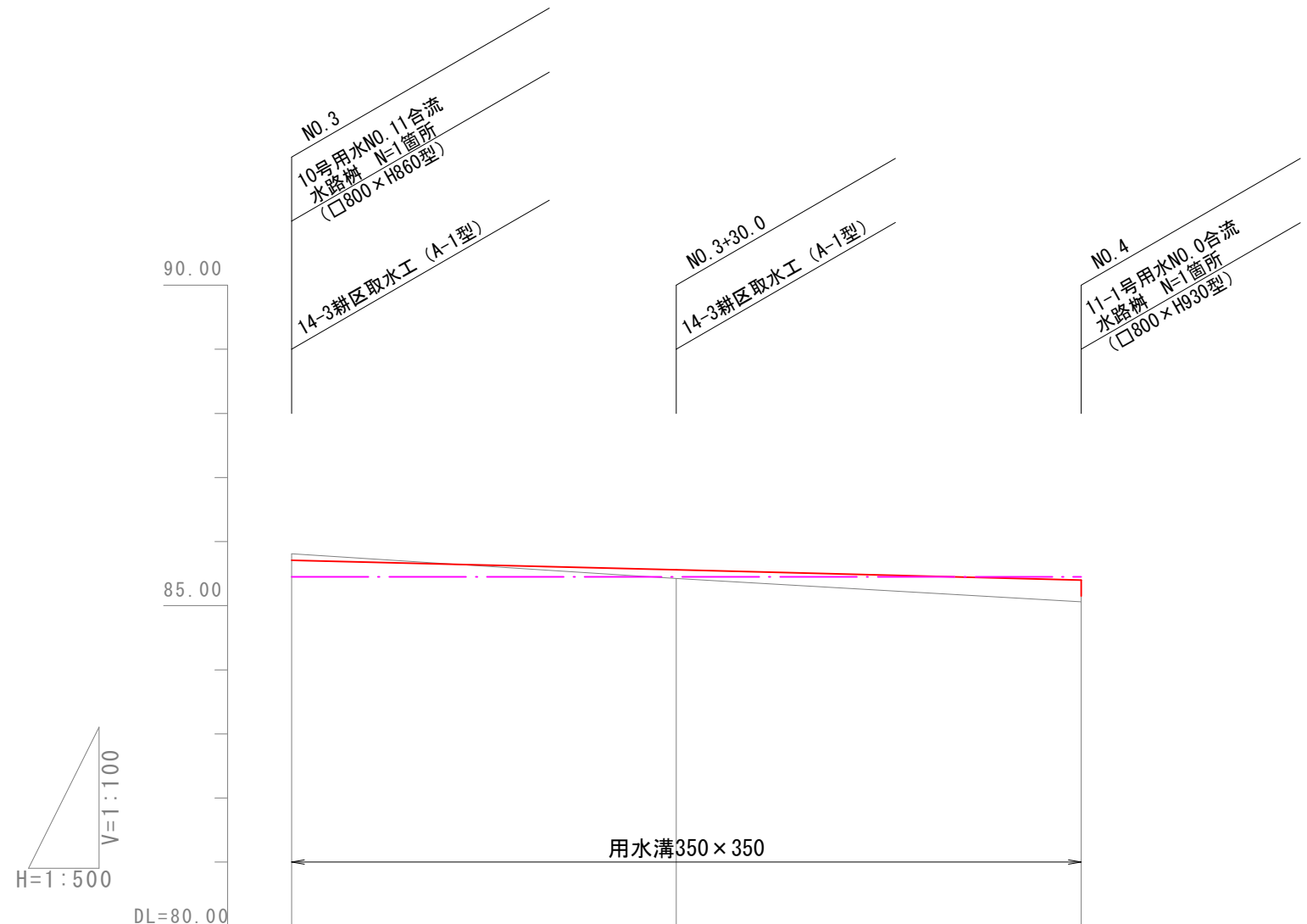
- 計画用水路高(水路底)
- - - 計画田面高(左)
- - - 計画田面高(右)
- 現況水路底



11号用水	勾配				
	計画高	86.03	85.89	85.83	85.61
計画田面高	左側				
	右側	87.00 (14-1)		86.20 (14-2)	
現況水路底	86.03	85.96	85.92	85.81	
追加距離	0.0	44.4	63.4	127.6	
単距離	0.0	42.4	19.0	64.2	
測点	NO.0 NO.0 +2.0	NO.1	NO.2	NO.3	

図面番号	図面の名称
3-09	縦断図(11号用水路(2/9))

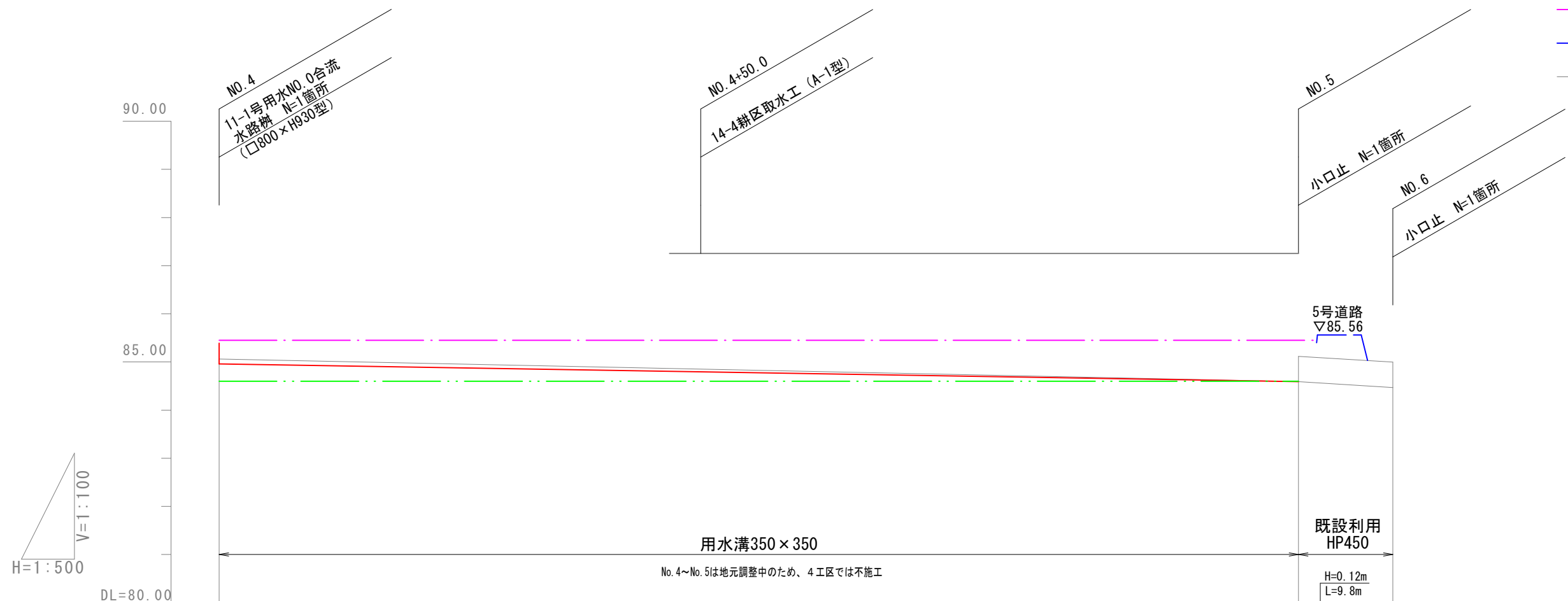
- 計画用水路高 (水路底)
- - - 計画田面高 (左)
- - - 計画田面高 (右)
- 現況水路底



11号用水	勾配		
	計画高	85.60	85.39 84.96
計画田面高	左側		
	右側		
現況水路底	85.81	85.06	
追加距離	127.6	189.2	
単距離	64.2	61.6	
測点	NO. 3	NO. 4	

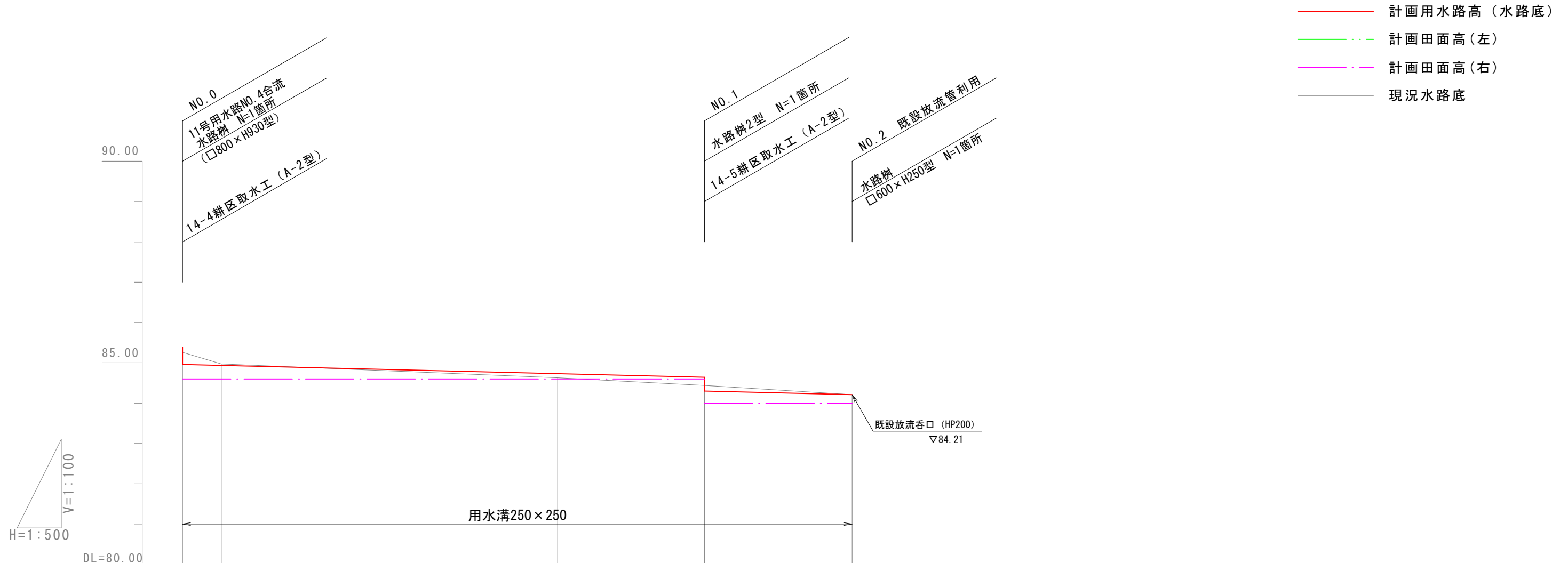
図面番号	図面の名称
3-10	縦断図(11号用水路(3/9))

- 計画用水路高(水路底)
- · - 計画田面高(左)
- · - 計画田面高(右)
- - - 計画道路高
- 現況水路底



11号用水	勾配		
	計画高	85.39 84.96	84.79 84.59 84.47
計画田面高	左側		
	右側		
現況水路底	85.06	84.59	84.47
追加距離	189.2	239.2	301.3 311.1
単距離	61.6	50.0	112.1 9.8
測点	NO. 4	NO. 4 +50.0	NO. 5 NO. 6

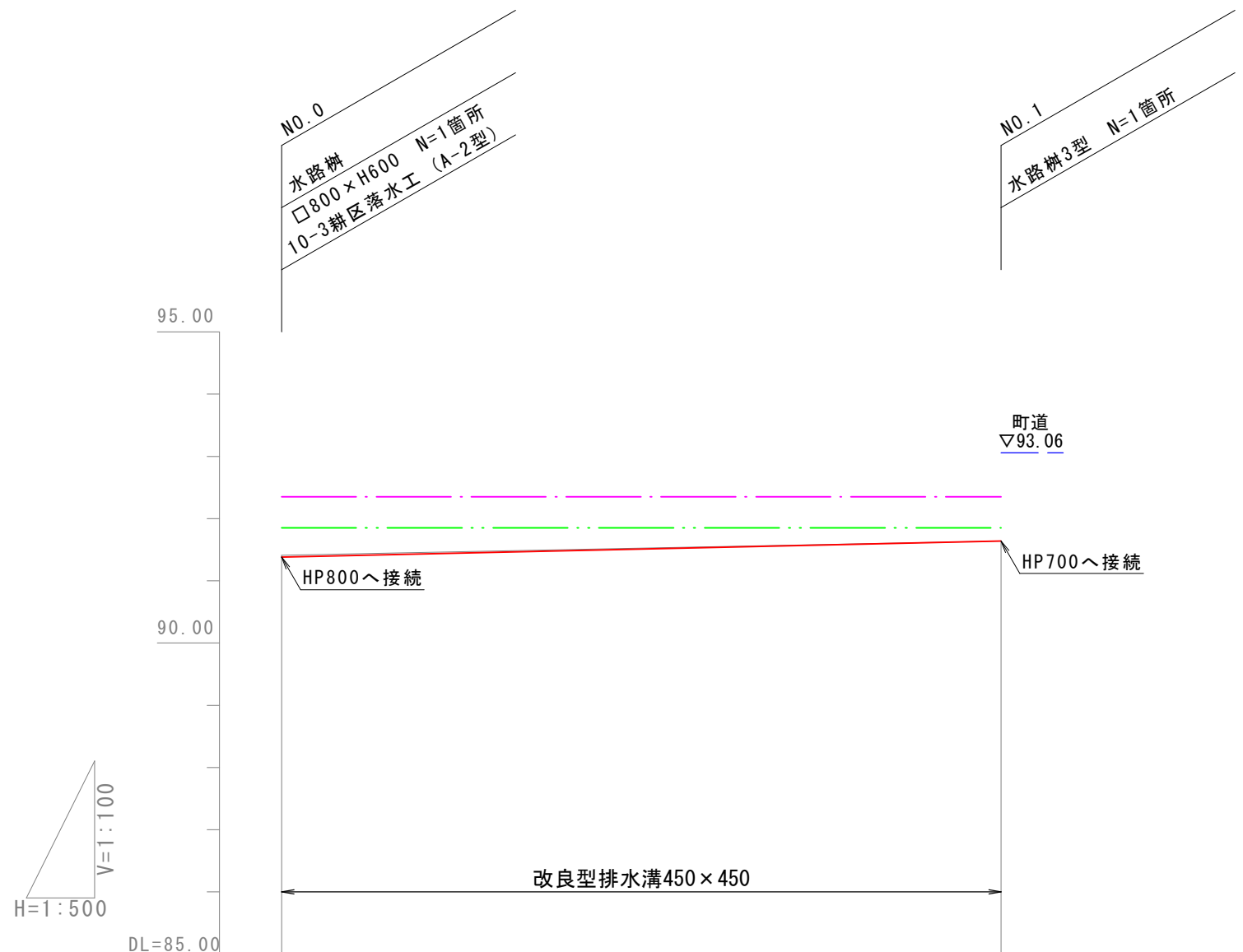
図面番号	図面の名称
3-11	縦断面図(11-1号用水路(1/1))



11-1号用水	勾配	$\begin{matrix} 85.39 \\ 84.96 \end{matrix} \xrightarrow[H=0.32m, L=64.7m]{1/200} \begin{matrix} 84.64 \\ 84.30 \end{matrix} \xrightarrow[H=0.09m, L=18.3m]{1/200} 84.21$	
	計画高	85.39 84.96	84.64 84.30 84.21
計画田面高	左側		
	右側	14-4 84.60	14-5 84.00
現況水路底	85.26 84.97	84.63 84.44	84.21
追加距離	0.0 4.8	46.5	64.7 83.0
単距離	0.0 4.8	41.7	18.2 18.3
測点	NO.0 +4.8	+46.5	NO.1 NO.2

図面番号	図面の名称
3-12	縦断図(7号排水路(1/1))

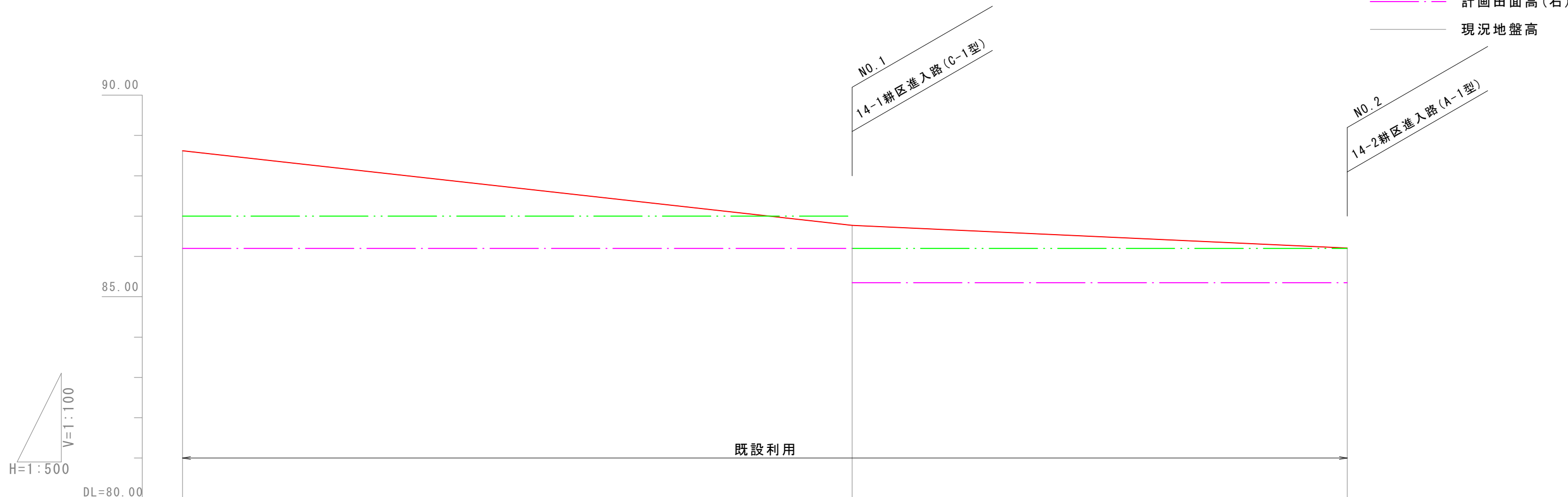
- 計画排水路高(水路底)
- · - · - 計画田面高(左)
- · - · - 計画田面高(右)
- 現況水路底



7号排水	勾配	$H=0.27m$ $L=57.8m$ $\frac{1}{214}$	
	計画高	91.38	91.65
計画田面高	左側	10-4 91.85	
	右側	10-3 92.35	
現況水路底	91.41	91.65	
追加距離	0.0	57.8	
単距離	0.0	57.8	
測点	NO.0	NO.1	

図面番号	図面の名称
3-13	縦断図(5号道路(1/3))

- 計画道路高
- · - · - 計画田面高(左)
- · - · - 計画田面高(右)
- 現況地盤高

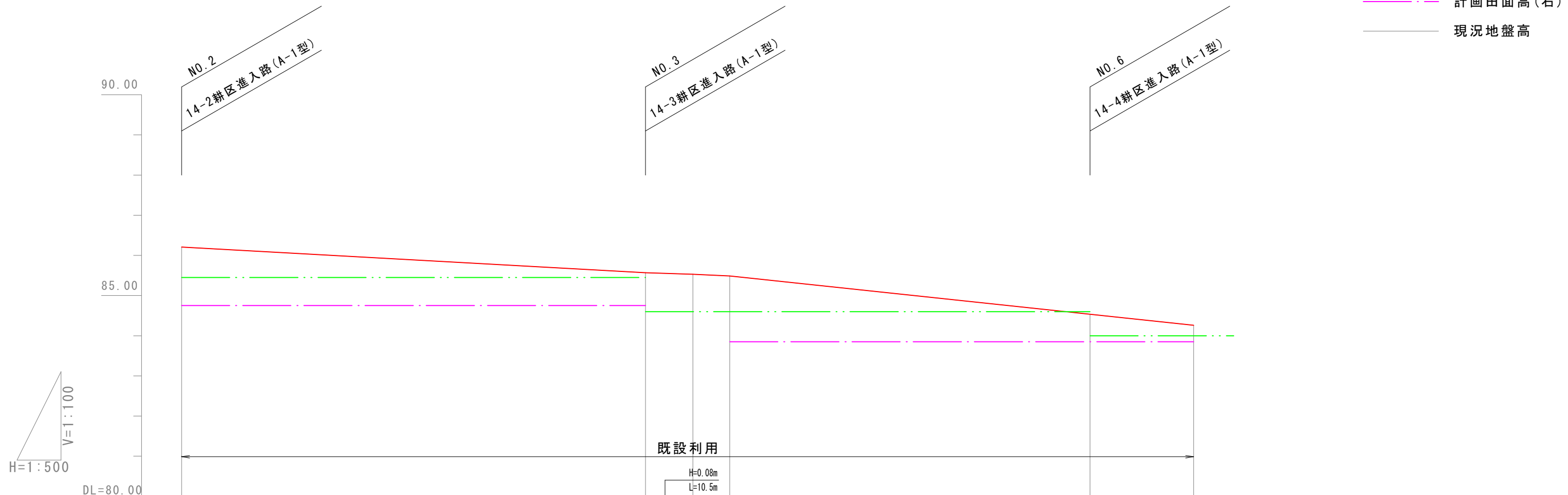


5号道路	勾配	88.62	H=1.85m i=2.23% L=83.0m	86.77	H=0.56m i=0.91% L=61.4m	86.21
	計画高	88.62		86.77		86.21
計画田面高	左側		14-1 87.00		14-2 86.20	
	右側		12-1 86.20		12-2 85.35	
現況地盤高		88.62		86.77		86.21
追加距離		0.0		83.0		144.4
単距離		0.0		83.0		61.4
測点		NO.0		NO.1		NO.2



図面番号	図面の名称
3-14	縦断図(5号道路(2/3))

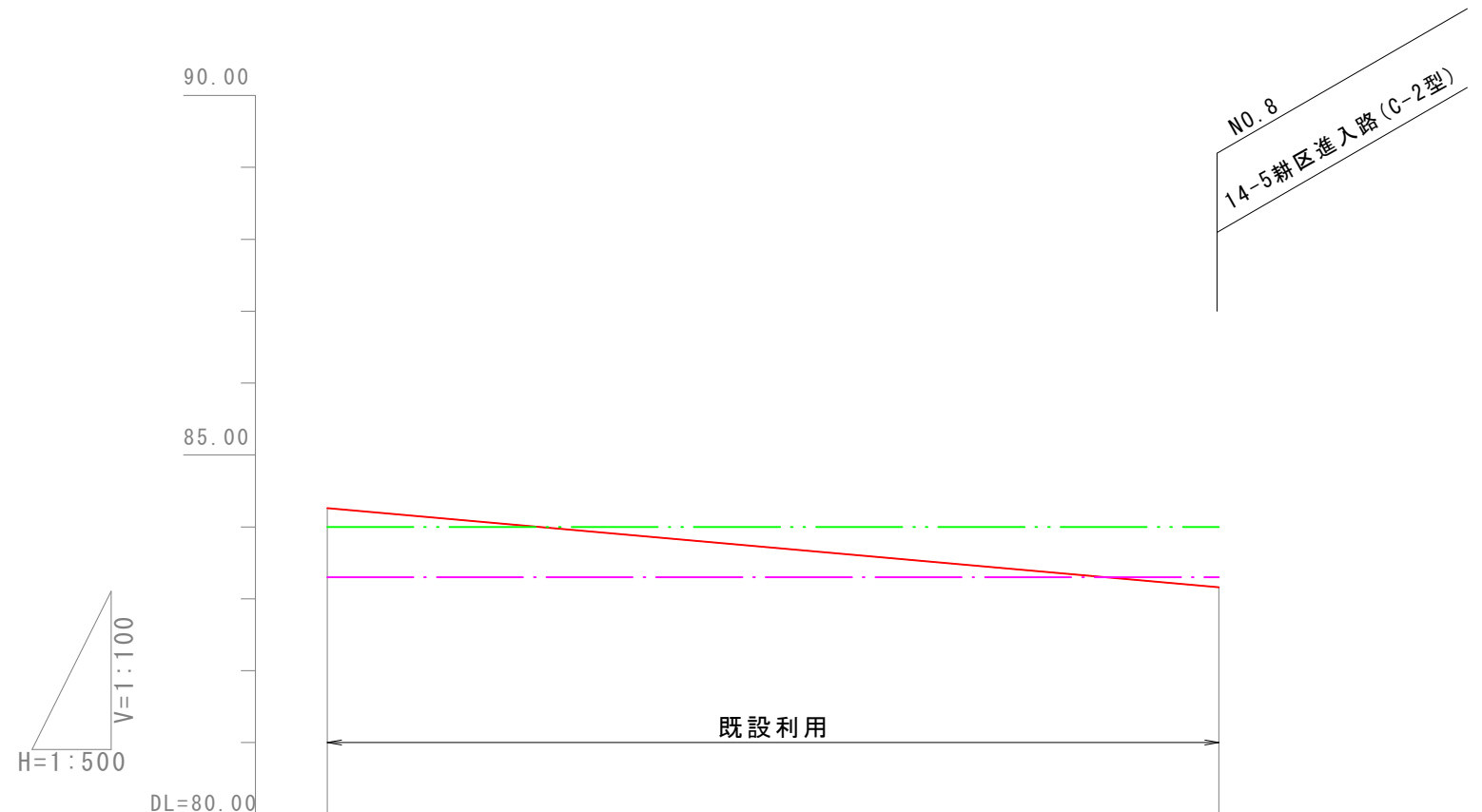
- 計画道路高
- · - · - 計画田面高(左)
- · - · - 計画田面高(右)
- 現況地盤高



5号道路	勾配	86.21	H=0.64m i=1.12% L=57.3m		85.57	i=0.76%		85.49	H=1.23m i=2.13% L=57.8m		84.26
	計画高	86.21		85.57	85.53	85.49		84.54		84.26	
計画田面高	左側		14-3 85.45			14-4 84.60			14-5 84.00		
	右側		12-3 84.75			12-4 84.75			15-1 83.85		
現況地盤高		86.21		85.57	85.53	85.49		84.54		84.26	
追加距離		144.4		202.2	208.1	212.7		257.6		270.5	
単距離		61.4		57.8	5.9	4.6		44.9		12.9	
測点		NO. 2		NO. 3	NO. 4	NO. 5		NO. 6		NO. 7	

図面番号	図面の名称
3-15	縦断図(5号道路(3/3))

- 計画道路高
- · - · - 計画田面高(左)
- · - · - 計画田面高(右)
- 現況地盤高



5号道路	勾配	$H=1.10m$ $i=1.77\%$ $L=62.0m$	
	計画高	84.26	83.16
計画田面高	左側	$\text{14-5}$ 84.00	
	右側	$\text{15-2}$ 83.30	
現況地盤高	84.26	83.16	
追加距離	270.5	332.5	
単距離	12.9	62.0	
測点	NO. 7	NO. 8	

図面番号	図面の名称
4-01	畦畔工

※法先小段は、H=1.0m以上の場合に設置すること。  
境界は、法先小段の中央とする。

数量表 10.0m当たり

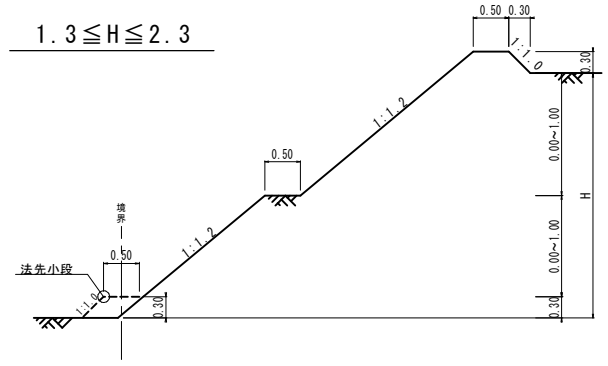
型式	H	法勾配	法面仕上	水平面仕上	備考	
I型	0型	H=0	1:1.0	8.5	5.0	中畦畔
	1型	0<H<0.3	1:1.0	10.6	5.0	
	2型	0.3≤H<0.5	1:1.0	14.1	5.0	
	3型	0.5≤H<0.7	1:1.2	18.3	5.0	
II型	4型	0.7≤H<1.0	1:1.2	22.2	5.0	
	5型	1.0≤H<1.3	1:1.2	26.9	5.0	
III型	6型	1.3≤H<1.5	1:1.2	30.8	10.0	小段1段
	7型	1.5≤H<1.7	1:1.2	33.9	10.0	小段1段
	8型	1.7≤H<1.9	1:1.2	37.0	10.0	小段1段
	9型	1.9≤H<2.1	1:1.2	40.2	10.0	小段1段
IV型	10型	2.1≤H<2.3	1:1.2	43.3	10.0	小段1段
	11型	2.3≤H<2.5	1:1.2	46.4	15.0	小段2段
	12型	2.5≤H<2.7	1:1.2	49.5	15.0	小段2段
	13型	2.7≤H<2.9	1:1.2	52.7	15.0	小段2段
V型	14型	2.9≤H<3.1	1:1.2	55.8	15.0	小段2段
	15型	3.1≤H<3.3	1:1.2	58.9	15.0	小段2段
VI型	0型	H=0	1:1.0	0	0.0	
	1型	0<H≤0.3	1:1.0	2.1	0.0	
	2型	0.3<H≤0.6	1:1.0	6.4	0.0	
	3型	0.6<H≤0.9	1:1.0	10.6	0.0	
VI型	4型	0.9<H≤1.2	1:1.2	16.4	0.0	
	5型	1.2<H≤1.5	1:1.2	21.1	0.0	
	6型	1.5<H≤1.8	1:1.2	25.8	0.0	
	7型	1.8<H≤2.1	1:1.2	30.5	0.0	

※法先小段・余盛は別途計上

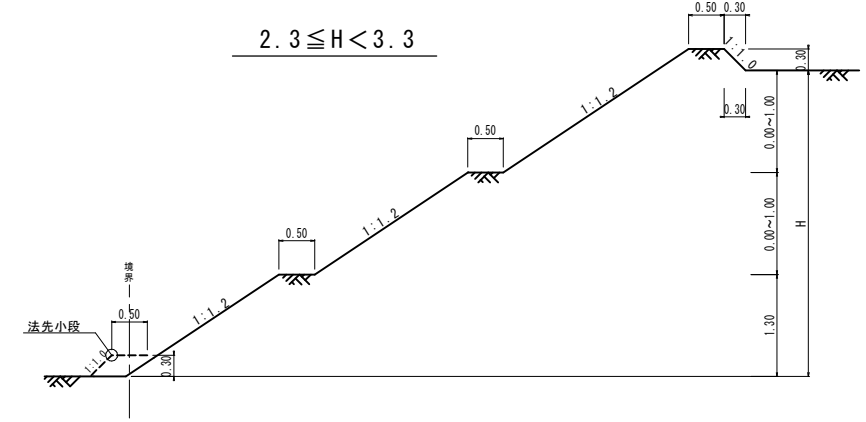
数量表 10.0m当たり

名称	法勾配	盛土	法面仕上げ	水平面仕上げ	備考
法先小段	1:1.0	1.5	4.2	5.0	
余盛土	1:1.0	1.5	4.2	5.0	

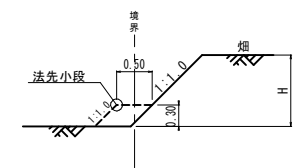
III型  
1.3 ≤ H ≤ 2.3



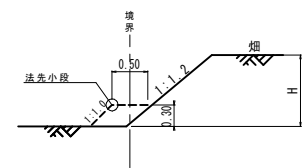
IV型  
2.3 ≤ H < 3.3



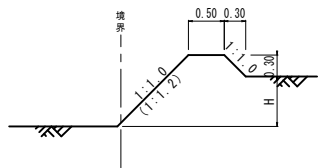
V型  
0 < H ≤ 0.9



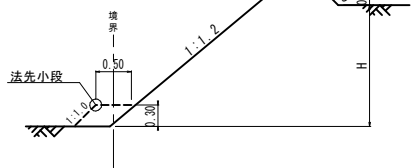
VI型  
0.9 < H ≤ 2.1



I型  
0 < H < 1.0



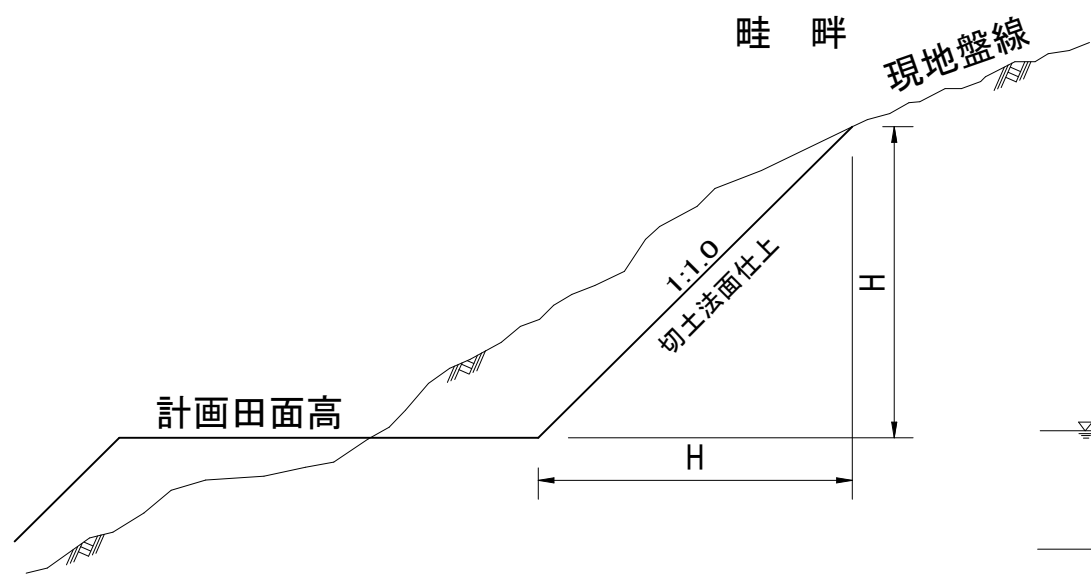
II型  
1.0 ≤ H < 1.3



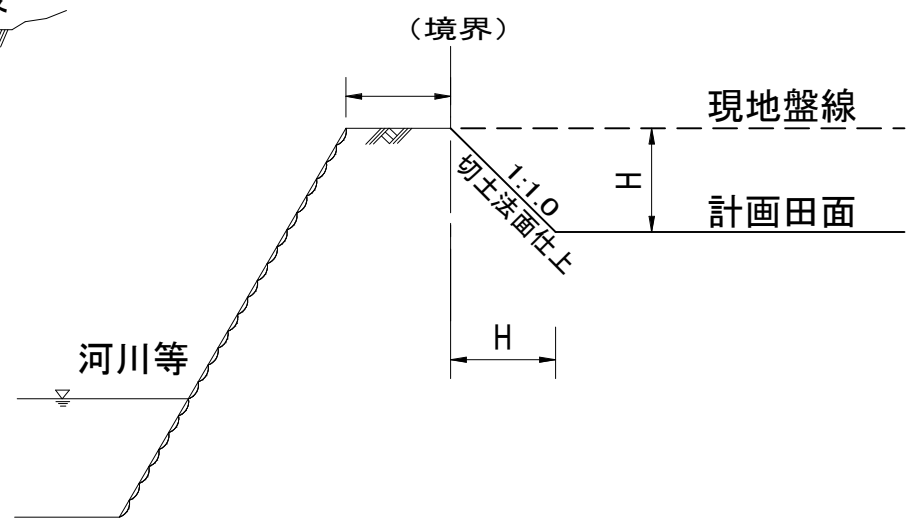
※H=0.5m以上は、法勾配1:1.2とすること。

図面番号	図面の名称
4-02	切法工

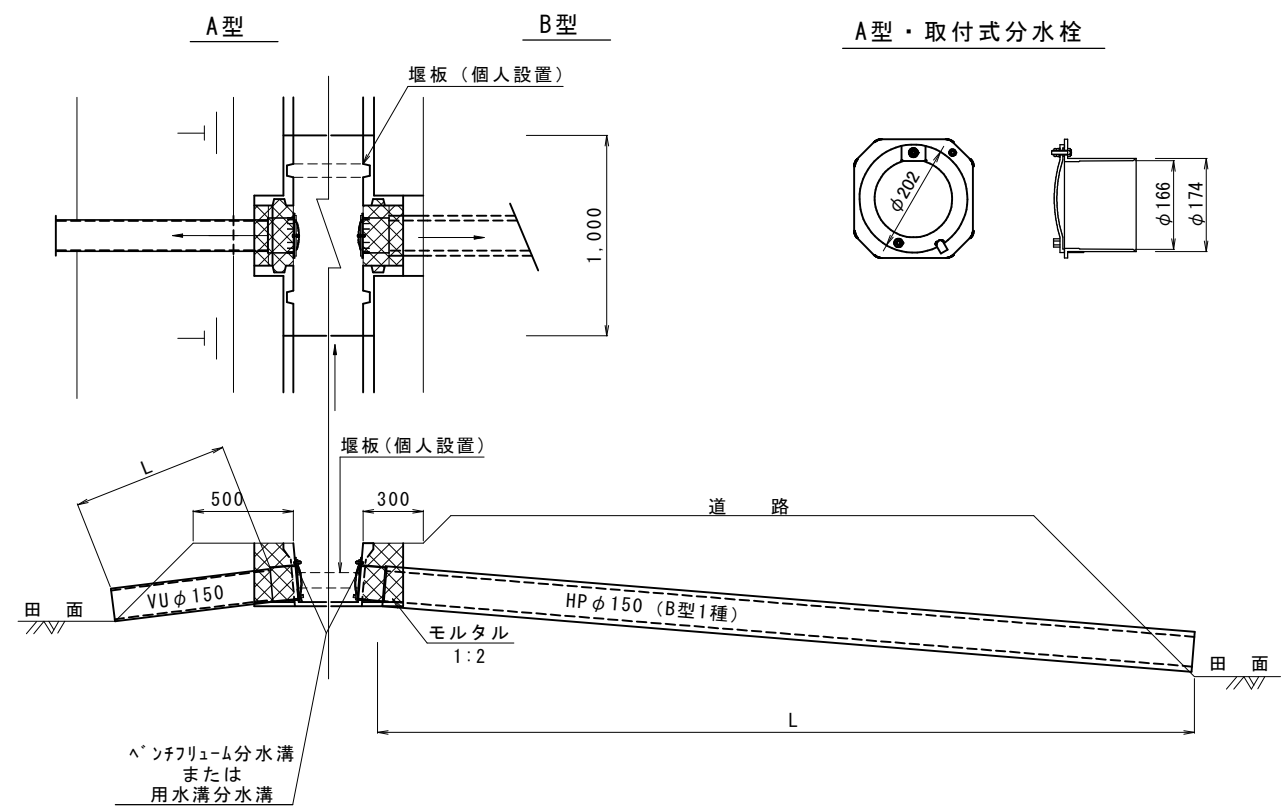
K-Aタイプ



K-Bタイプ

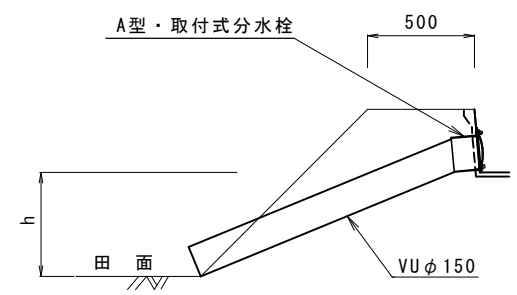


図面番号	図面の名称
4-03	取水工



A型・取付式分水栓

C型



※ 既設水路製品からの取水工に適用

A型又はC型

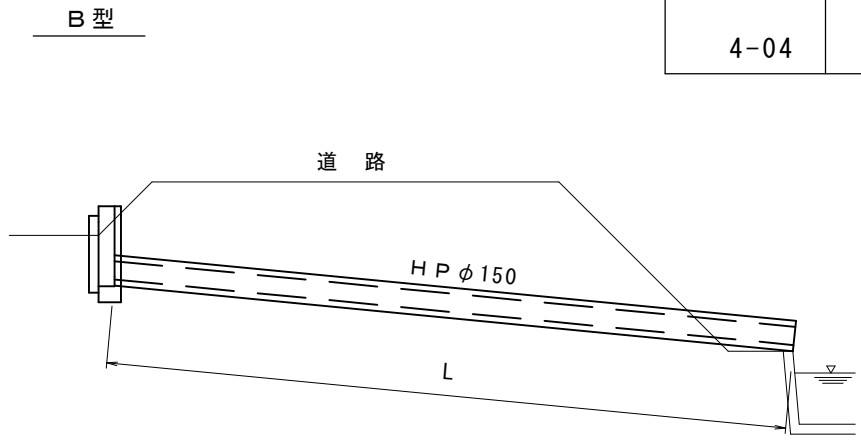
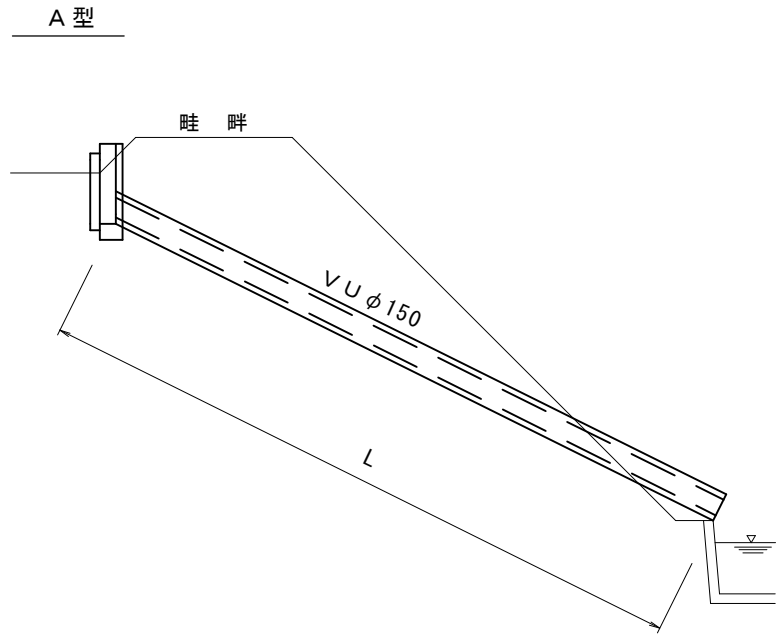
型式	L	柵工 (個)	用水調節器 (個)	掘削 (m <sup>3</sup> )	埋戻 (m <sup>3</sup> )	VU φ 150 (m)	モルタル 1:2 (m <sup>3</sup> )
A-1	750 ≤ L < 1250	1	1	0.157	0.139	1.0	0.015
A-2	1250 ≤ L < 1750	1	1	0.255	0.228	1.5	0.015
A-3	1750 ≤ L < 2250	1	1	0.354	0.318	2.0	0.015
A-4	2250 ≤ L < 2750	1	1	0.395	0.350	2.5	0.015
A-5	2750 ≤ L < 3250	1	1	0.465	0.411	3.0	0.015
A-6	3250 ≤ L < 3750	1	1	0.551	0.488	3.5	0.015

※C型は柵工なし

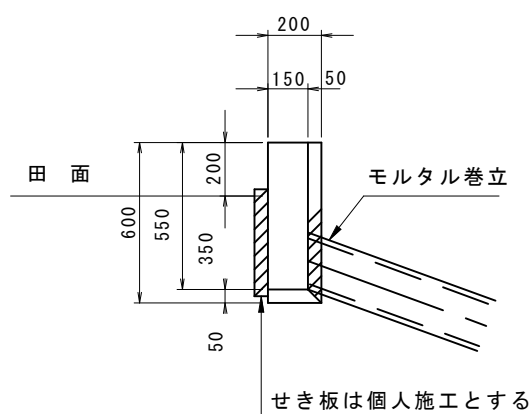
B型

型式	L	柵工 (個)	用水調節器 (個)	掘削 (m <sup>3</sup> )	埋戻 (m <sup>3</sup> )	HP φ 150 (m)	モルタル 1:2 (m <sup>3</sup> )
B-1	3500 ≤ L < 4500	1	1	1.39	1.32	4.0	0.013
B-2	4500 ≤ L < 5500	1	1	1.85	1.72	5.0	0.013
B-3	5500 ≤ L < 6500	1	1	3.09	2.99	6.0	0.013
B-4	6500 ≤ L < 7500	1	1	3.89	3.77	7.0	0.013
B-5	7500 ≤ L < 8500	1	1	5.33	5.19	8.0	0.013
B-6	8500 ≤ L < 9500	1	1	6.87	6.71	9.0	0.013
B-7	9500 ≤ L < 10500	1	1	6.92	6.74	10.0	0.013
B-8	10500 ≤ L < 11500	1	1	7.84	7.64	11.0	0.013
B-9	11500 ≤ L < 12500	1	1	9.76	9.54	12.0	0.013

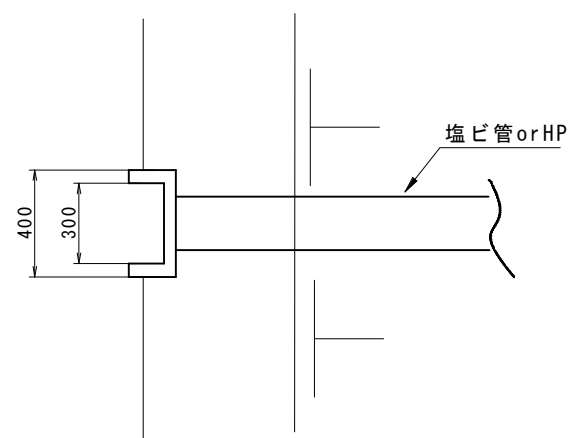
図面番号	図面の名称
4-04	落水工



落口詳細図



平面図



数量表 (A型) (1ヶ所当り)

型式	L	落口	掘削	埋戻	VU φ150	モルタル
A-1	750 ≤ L < 1250	1	0.40	0.38	1.00	0.001
A-2	1250 ≤ L < 1750	1	0.40	0.38	1.50	0.001
A-3	1750 ≤ L < 2250	1	0.58	0.55	2.00	0.001
A-4	2250 ≤ L < 2750	1	0.70	0.66	2.50	0.001
A-5	2750 ≤ L < 3250	1	0.86	0.81	3.00	0.001
A-6	3250 ≤ L < 3750	1	0.99	0.93	3.50	0.001
A-7	3750 ≤ L < 4250	1	1.18	1.11	4.00	0.001
A-8	4250 ≤ L < 4750	1	1.24	1.16	4.50	0.001
A-9	4750 ≤ L < 5250	1	1.45	1.36	5.00	0.001
A-10	5250 ≤ L < 5750	1	1.53	1.44	5.50	0.001
A-11	5750 ≤ L < 6250	1	1.61	1.51	6.00	0.001
A-12	6250 ≤ L < 6750	1	2.01	1.89	6.50	0.001
A-13	6750 ≤ L < 7250	1	2.17	2.05	7.00	0.001
A-14	7250 ≤ L < 7750	1	2.31	2.18	7.50	0.001
A-15	7750 ≤ L < 8250	1	2.48	2.35	8.00	0.001

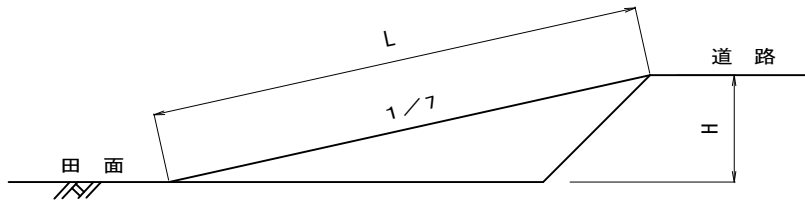
(注) 塩ビ管に対してのモルタル巻立施工において、塩ビ用接着剤に砂を付着させその後、モルタル巻立施工を行う事とする。

数量表 (B型) (1ヶ所当り)

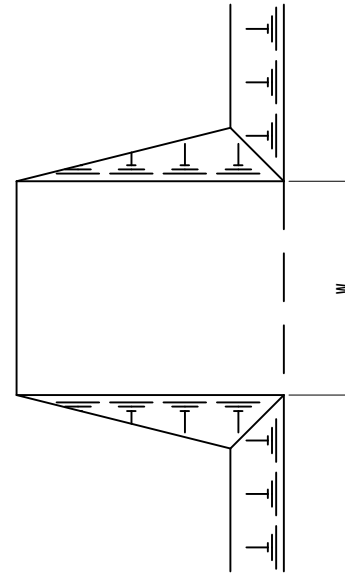
型式	L	落口	掘削	埋戻	HP φ150	モルタル
B-1	3500 ≤ L < 4500	1	1.61	1.55	4.00	0.001
B-2	4500 ≤ L < 5500	1	2.17	2.09	5.00	0.001
B-3	5500 ≤ L < 6500	1	3.50	3.40	6.00	0.001
B-4	6500 ≤ L < 7500	1	4.17	4.04	7.00	0.001
B-5	7500 ≤ L < 8500	1	5.55	5.41	8.00	0.001
B-6	8500 ≤ L < 9500	1	6.83	6.67	9.00	0.001
B-7	9500 ≤ L < 10500	1	7.87	7.69	10.00	0.001
B-8	10500 ≤ L < 11500	1	8.44	8.25	11.00	0.001
B-9	11500 ≤ L < 12500	1	10.25	10.04	12.00	0.001

図面番号	図面の名称
4-05	進入路工(A型)

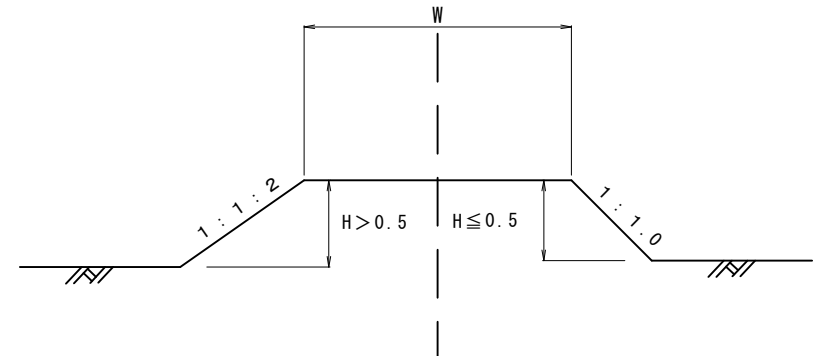
側面図



平面図



断面図



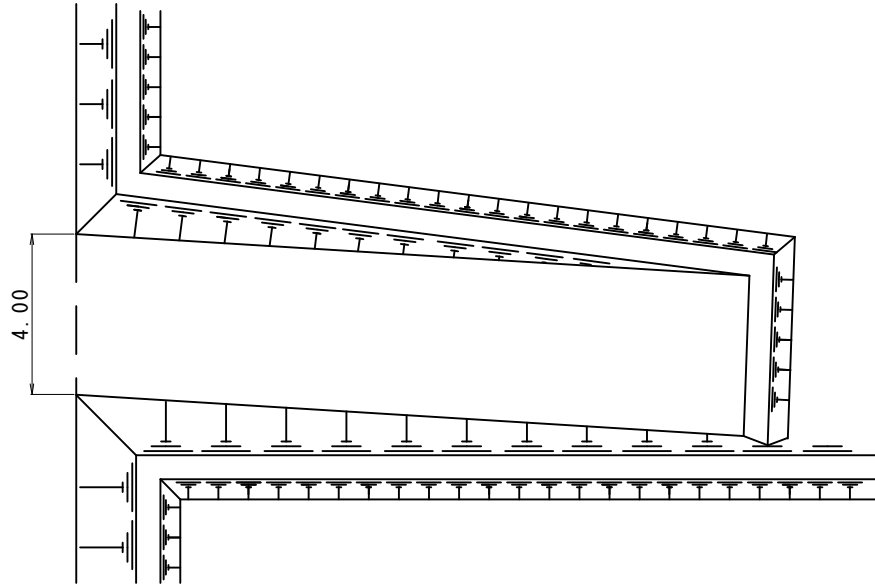
数量表

(1ヶ所当たり)

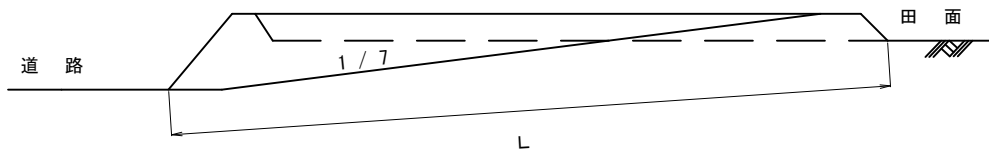
型式	H	W	進入勾配	L m	路面仕上 m <sup>2</sup>	法面仕上 m <sup>2</sup>	盛土 m <sup>3</sup>
A-1	0 ≤ H ≤ 0.3	4.0	1/7	1.06	2.29	0.22	0.30
A-2	0.3 < H ≤ 0.6		1/7	3.18	6.88	2.02	3.20
A-3	0.6 < H ≤ 0.9		1/7	5.30	11.47	5.90	9.40
A-4	0.9 < H ≤ 1.2		1/7	7.42	22.27	11.56	19.70
A-5	1.2 < H ≤ 1.5		1/7	9.55	28.64	19.12	34.50
A-6	1.5 < H ≤ 1.8		1/7	11.67	35.00	28.56	54.40
A-7	1.8 < H ≤ 2.1		1/7	13.79	41.37	39.89	80.00
A-8	2.1 < H ≤ 2.4		1/7	15.91	47.73	53.10	111.90
A-9	2.4 < H ≤ 2.7		1/7	18.03	54.09	68.19	150.60
A-10	2.7 < H ≤ 3.0		1/7	20.15	60.46	85.18	196.70

図面番号	図面の名称
4-06	進入路工(C型)

平面図



側面図



数量表

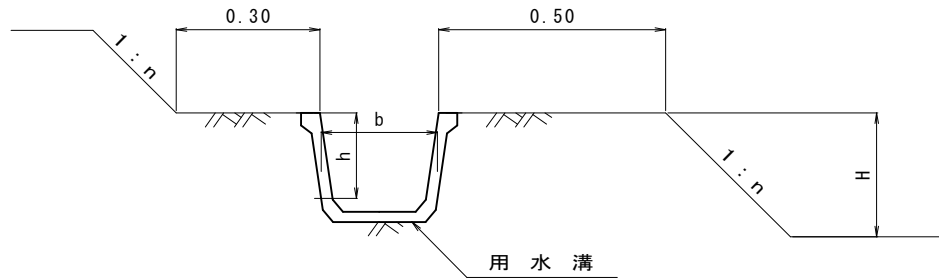
(1箇所当り)

型式	H	進入勾配	L m	路面仕上 m <sup>2</sup>	法面仕上 m <sup>2</sup>	畦畔 m	切土 m <sup>3</sup>
C-1	$0 \leq H \leq 0.3$	1/7	3.18	9.54	0.19	1.90	0.30
C-2	$0.3 < H \leq 0.6$		5.30	15.90	1.72	3.70	2.40
C-3	$0.6 < H \leq 0.9$		7.42	22.26	4.61	5.30	6.50
C-4	$0.9 < H \leq 1.2$		9.55	28.65	9.04	7.00	12.80
C-5	$1.2 < H \leq 1.5$		11.67	35.01	14.95	8.80	21.10



図面番号	図面の名称
4-08	用水路標準断面図

用水路標準断面図

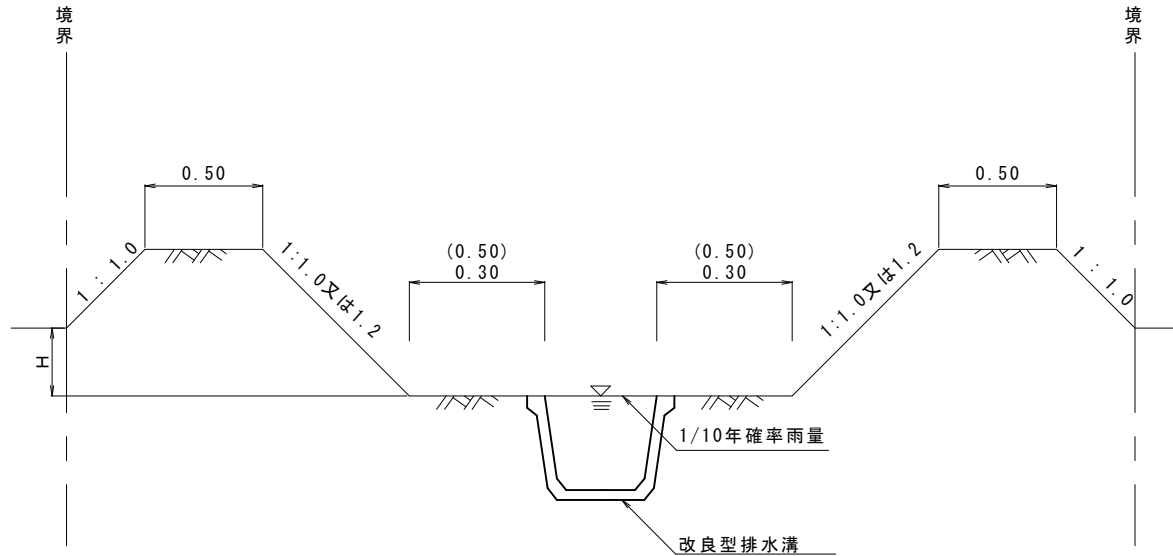


用水溝 規格寸法表(参考)

製品名	寸法(mm)			有効長 (mm)	重量 (kg/本)
	a	b	h		
200×200	260	200	200	2,000	137
250×250	325	250	250	2,000	165
300×300	390	300	300	2,000	190
350×350	455	350	350	2,000	290
400×300	420	300	400	2,000	300
400×400	520	400	400	2,000	325
400×500	620	500	400	2,000	350
400×600	720	600	400	2,000	375
450×450	585	450	450	2,000	360
500×300	450	300	500	2,000	395
500×400	550	400	500	2,000	425
500×500	650	500	500	2,000	450
500×600	750	600	500	2,000	475
600×500	680	500	600	2,000	560
600×600	780	600	600	2,000	585
800×600	840	600	800	2,000	775
800×800	1,040	800	800	2,000	845
800×1000	1,240	1,000	800	2,000	910
1000×800	1,100	800	1,000	2,000	1,180
1000×1000	1,300	1,000	1,000	2,000	1,265
1200×1300	1,660	1,300	1,200	2,000	1,760
1200×1500	1,860	1,500	1,200	2,000	1,860

図面番号	図面の名称
4-09	排水路標準断面図

排水路標準断面図

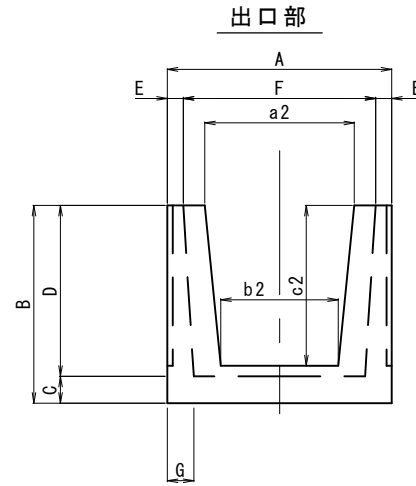
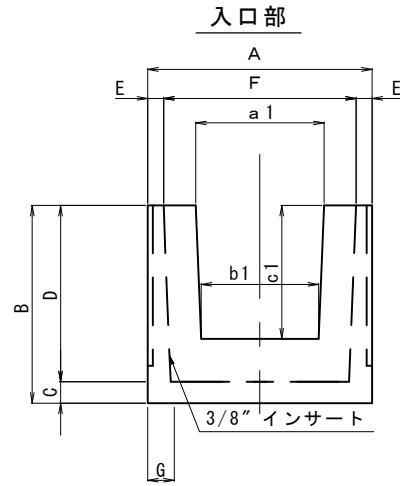
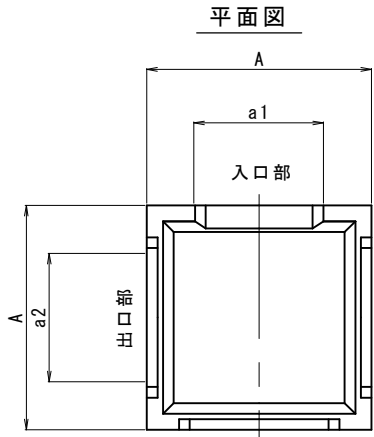


※水路ステップは、水路幅500以上は500、500未満は0.30とする。  
 ※水路法面の形状は、Hに応じて「畦畔工」に準ずる。

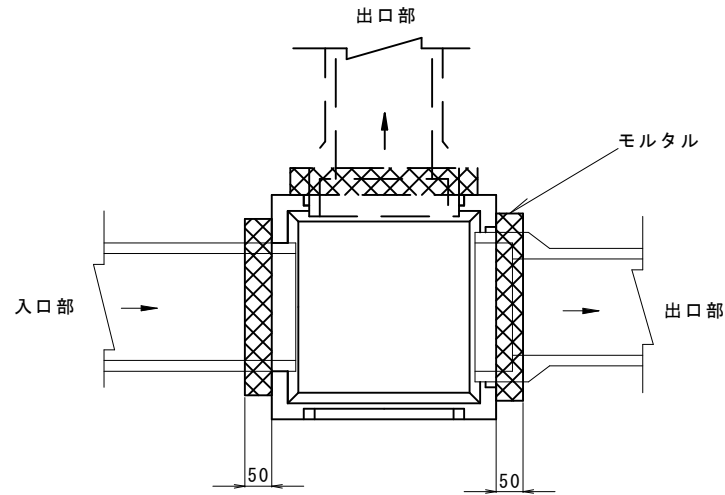
改良型用排水溝 規格寸法表(参考)

製品名	寸法(mm)			有効長 (mm)	重量 (kg/本)
	a	b	h		
200×200	260	200	200	2,000	137
250×250	325	250	250	2,000	165
300×300	390	300	300	2,000	190
350×350	455	350	350	2,000	290
400×300	420	300	400	2,000	300
400×400	520	400	400	2,000	325
400×500	620	500	400	2,000	350
400×600	720	600	400	2,000	375
450×450	585	450	450	2,000	360
500×300	450	300	500	2,000	395
500×400	550	400	500	2,000	425
500×500	650	500	500	2,000	450
500×600	750	600	500	2,000	475
600×500	680	500	600	2,000	560
600×600	780	600	600	2,000	585
800×600	840	600	800	2,000	775
800×800	1,040	800	800	2,000	845
800×1000	1,240	1,000	800	2,000	910
1000×800	1,100	800	1,000	2,000	1,180
1000×1000	1,300	1,000	1,000	2,000	1,265
1200×1300	1,660	1,300	1,200	2,000	1,760
1200×1500	1,860	1,500	1,200	2,000	1,860

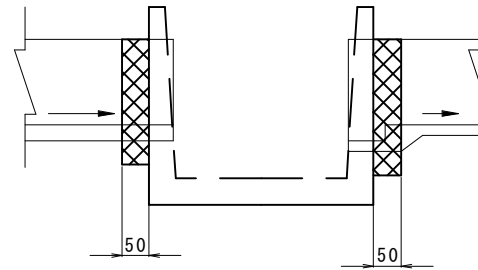
図面番号	図面の名称
4-12	会 所 柵



施工図平面図



施工図断面図

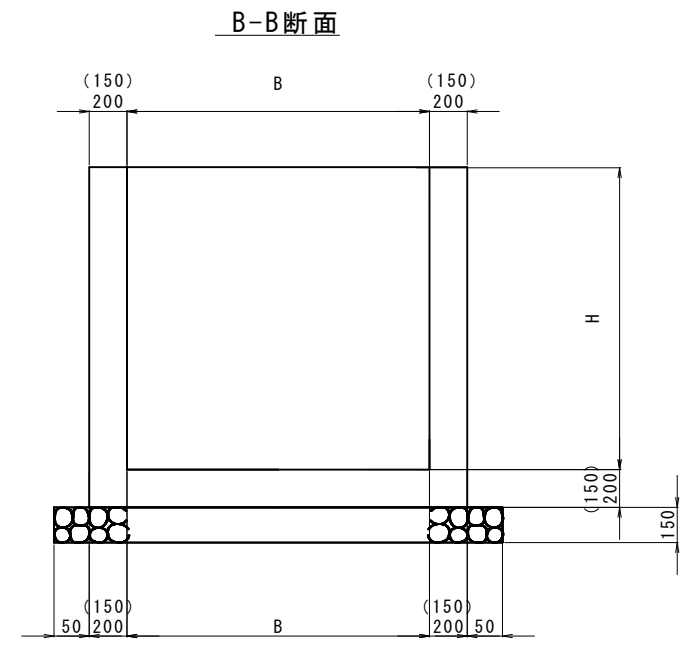
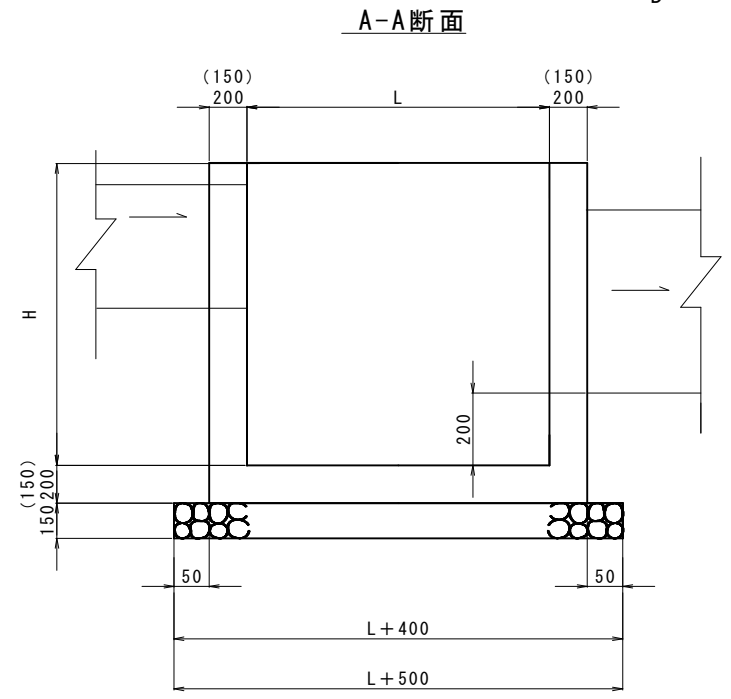
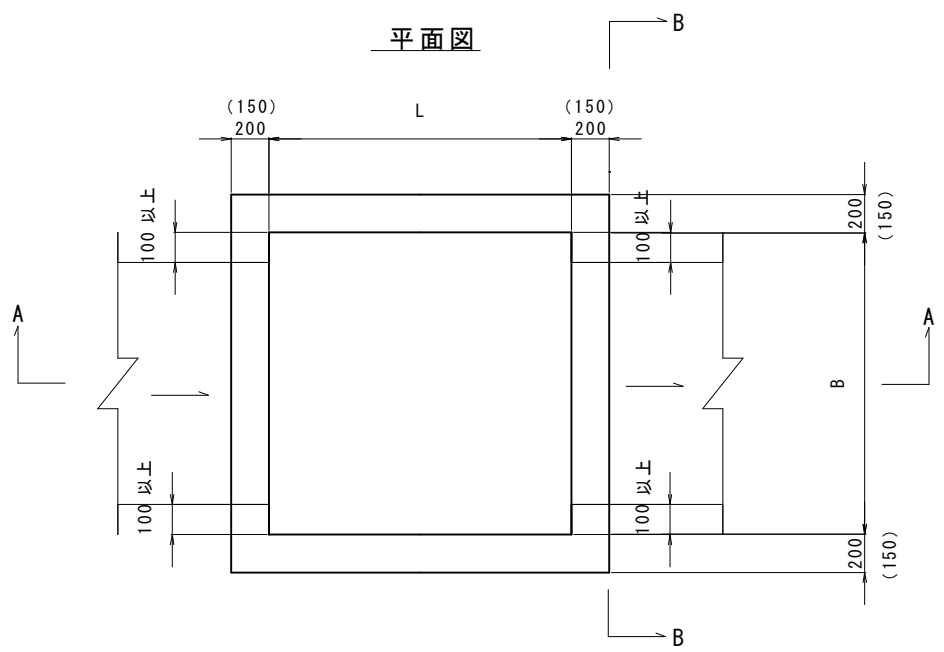


規格	寸法 (mm)												数量表		摘要	
	A	B	C	D	E	F	G	入口部			出口部			モルタル		m <sup>3</sup>
								a <sub>1</sub>	b <sub>1</sub>	c <sub>1</sub>	a <sub>2</sub>	b <sub>2</sub>	c <sub>2</sub>			
600型	720	620	70	550	60	600	90	400	350	410	480	420	500	0.03	BF200、BF250、BF300 D200×200、D250×250	
900型	1040	800	100	700	70	900	120	610	520	540	710	620	600	0.06	BF350、BF400、BF450 D300×300、D350×350 D400×300、D400×400	
1050型	1210	950	130	820	80	1050	150	760	650	650	880	760	720	0.09	BF500、BF550、BF600 D400×500、D450×450 D500×300、D500×400、D500×500	

※必要に応じ角落しをつけること。各壁接合部はモルタルで接合のこと。

ヶ所当たり

図面番号	図面の名称
4-13	水路柵



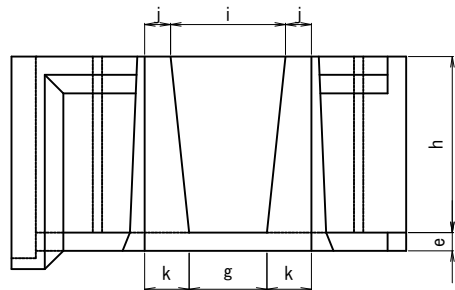
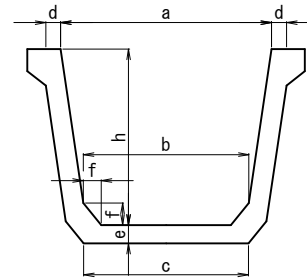
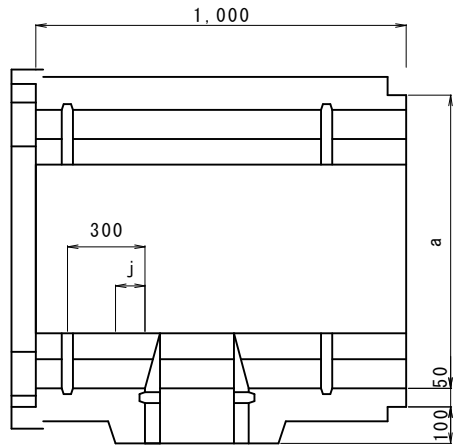
施工について  
 1) 分水工合流その他水量調節を必要とする場合は、  
 適宜、堰板用溝50×50を設ける事。  
 ※ (150) はL<1.0, B<1.0の時

形式	寸法表			数量表 (一箇所当り)				摘要
	L	B	H	コンクリート	型枠	基礎碎石	床均し	
1型	600	600	600	0.39	4.50	1.00	1.00	250,300
2型	800	800	800	0.64	7.22	1.44	1.44	350,400,450
3型	1000	1000	1000	1.35	11.52	2.25	2.25	500,600
4型	1200	1200	1200	1.86	15.68	2.89	2.89	700,800

※コンクリート種類: 18N-8-40

図面番号	図面の名称
4-14	用水溝分水溝

用水溝分水溝

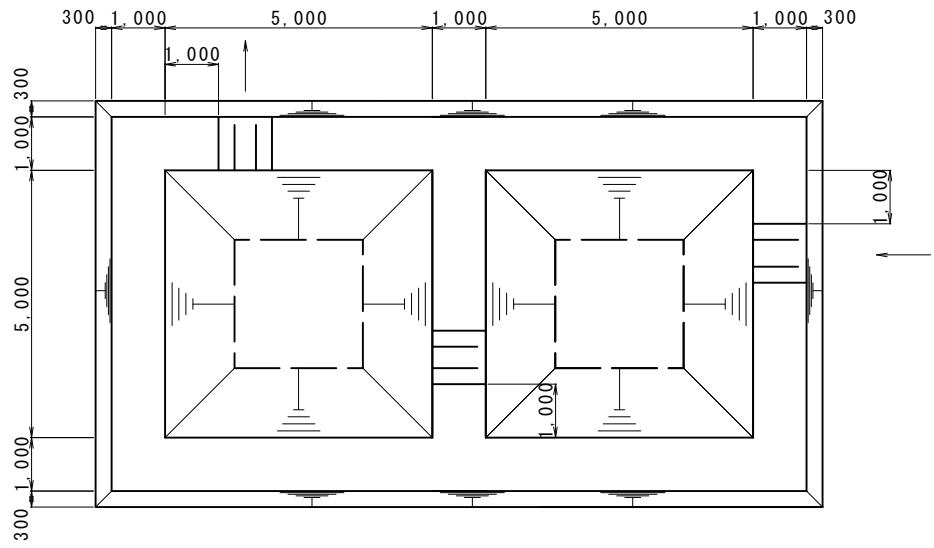


規格表

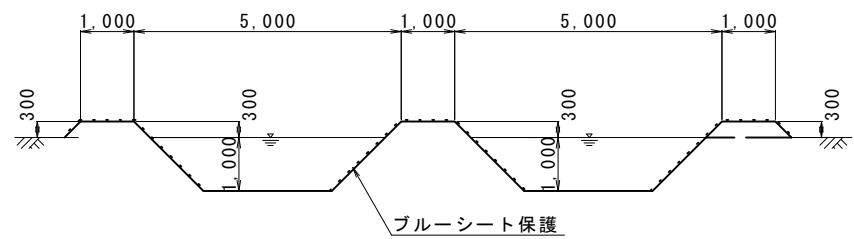
呼び名	寸法表 (mm)										
	a	b	c	d	e	f	g	h	i	j	k
用-250	325	250	218	30	40	50	180	250	230	50	75
用-300	390	300	268	30	40	50	180	300	240	50	80
用-350	455	350	315	40	50	50	180	350	250	60	95
用-400	520	400	365	40	50	60	180	400	260	65	105
用-450	585	450	415	40	50	60	180	450	270	70	115

図面番号	図面の名称
4-16	仮設工(仮排水路)

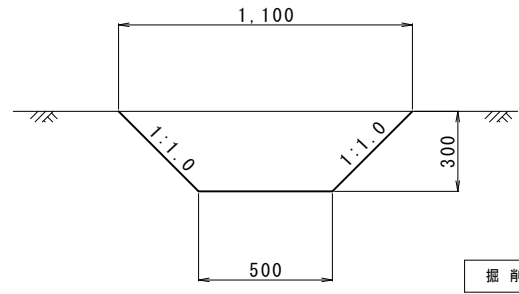
沈砂地 平面図  
S=1:100



沈砂地 断面図  
S=1:100



仮排水路  
S=1:20

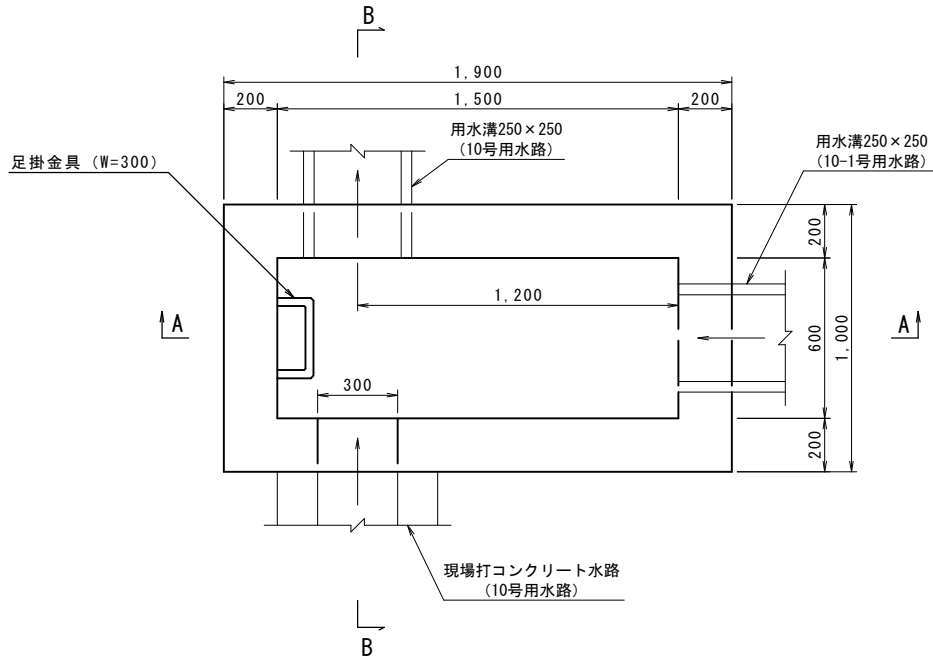


掘削	0.24
----	------

掘削	23.8
盛土	14.0
ブルーシート布設	179m2

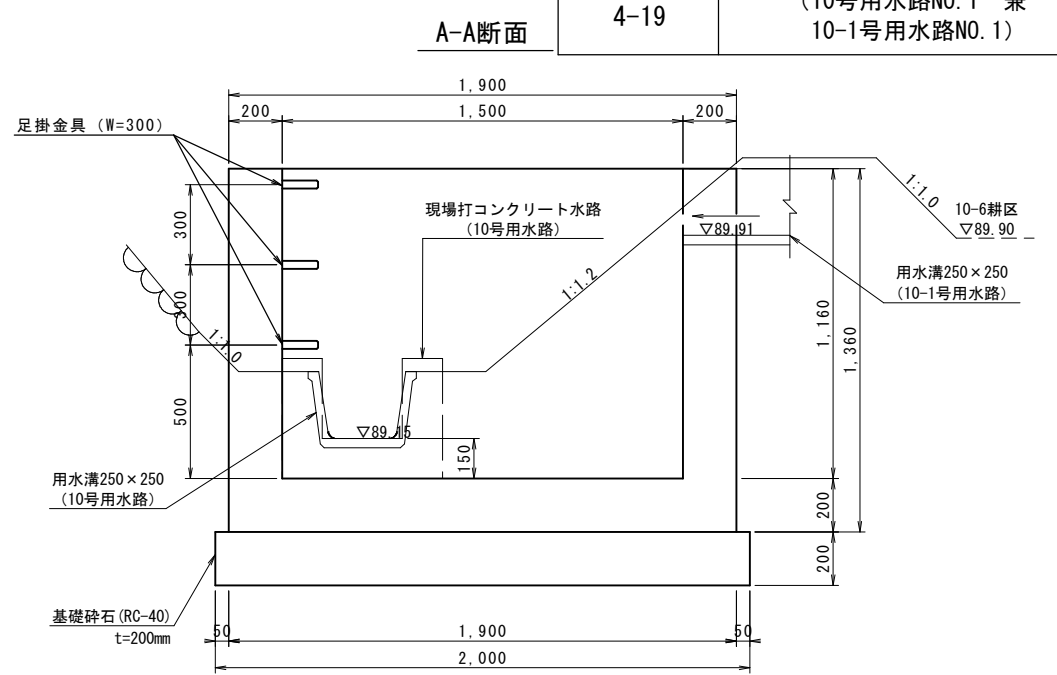
平面図

S=1:20

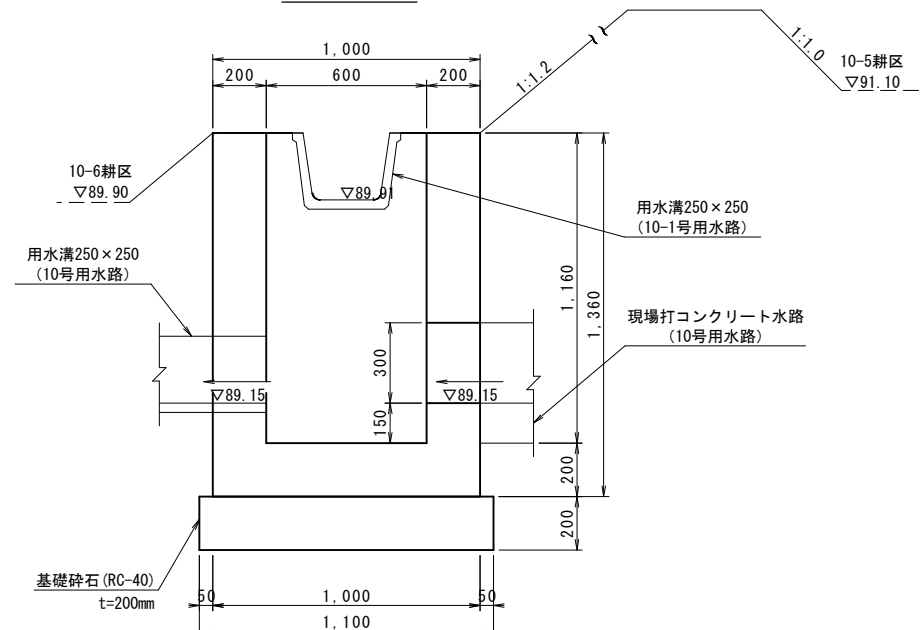


断面図

S=1:20



B-B断面



図面番号	図面の名称
4-19	水路柵B600×L1500×H1160型 (10号用水路NO.1 兼 10-1号用水路NO.1)

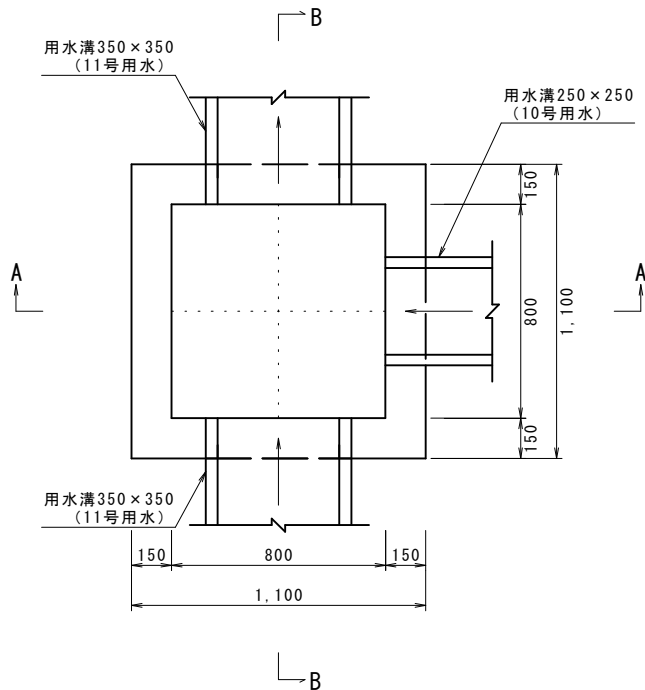
数量表

1箇所当り

名称	規格	算式	単位	数量
コンクリート	18N-8-40	$1.9 \times 1.0 \times 1.36 - 1.5 \times 0.6 \times 1.16$	m <sup>3</sup>	1.54
型枠	小構	$1.36 \times ((1.9 + 1.5) \times 2 + (1.0 + 0.6) \times 2)$	m <sup>2</sup>	13.6
基礎碎石	RC-40, t=150mm	$2.0 \times 1.1$	m <sup>2</sup>	2.2
足掛金具	30SW-RF		個	3

平面図

S=1:20



図面番号

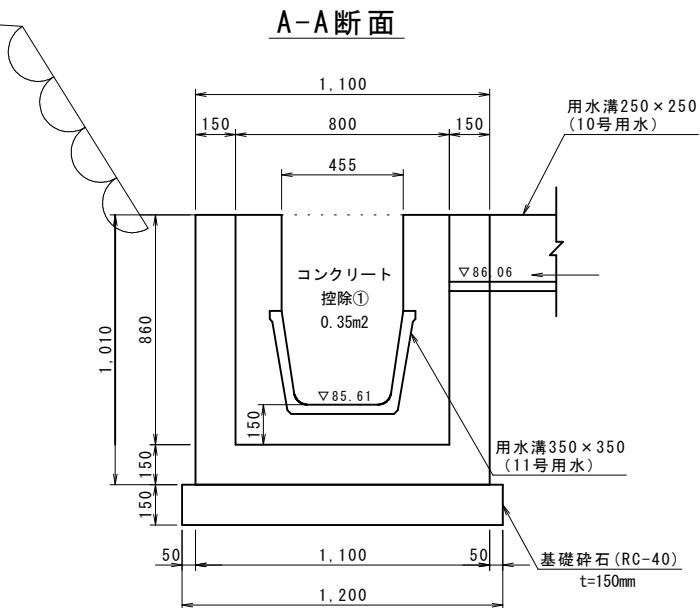
4-20

図面の名称

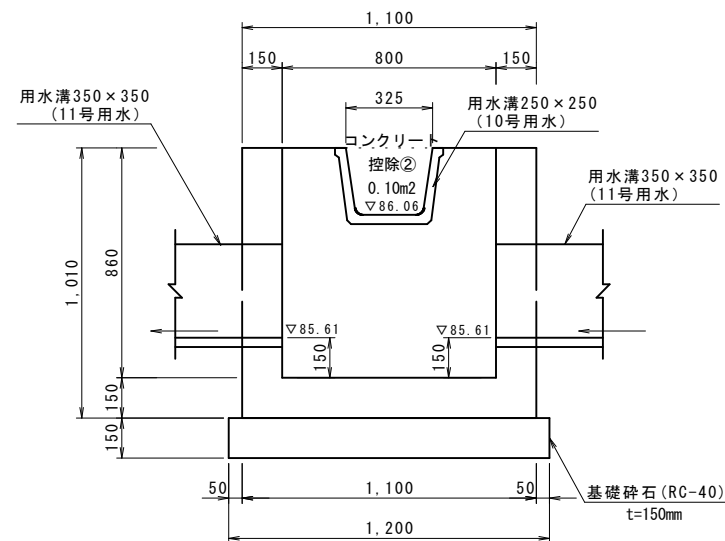
水路柵 □800×H860型  
(10号用水路No.11  
、11号用水路No.3)

側面図

S=1:20



B-B断面



数量表

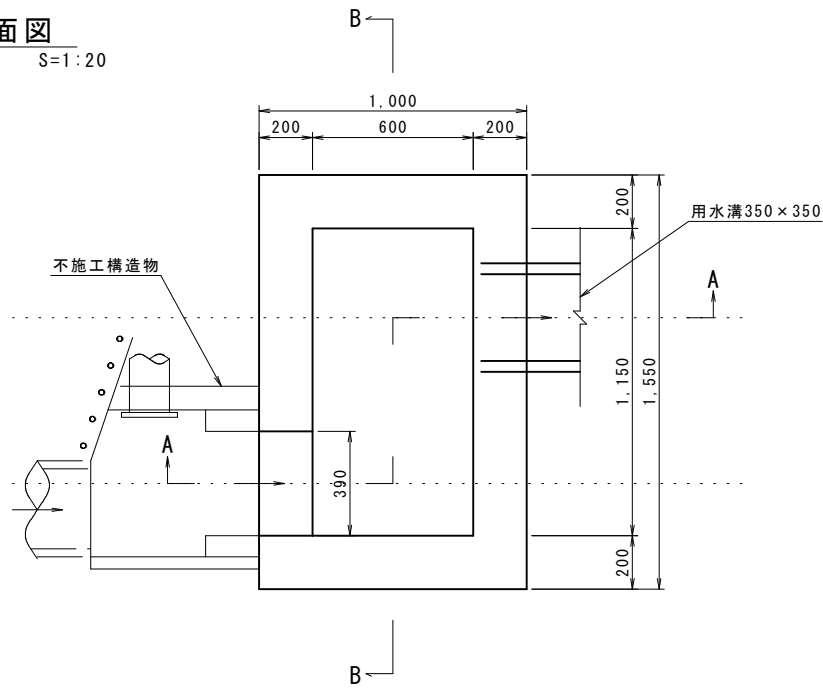
1箇所当り

名称	規格	算式	単位	数量
コンクリート	18N-8-40	$1.1 \times 1.1 \times 1.01 - 0.8 \times 0.8 \times 0.86 - (0.35 + 0.10) \times 0.15$	m <sup>3</sup>	0.60
型枠	小構	$1.01 \times (1.1 + 0.8) \times 4$	m <sup>2</sup>	7.68
基礎碎石	RC-40, t=150mm	$1.2 \times 1.2$	m <sup>2</sup>	1.44



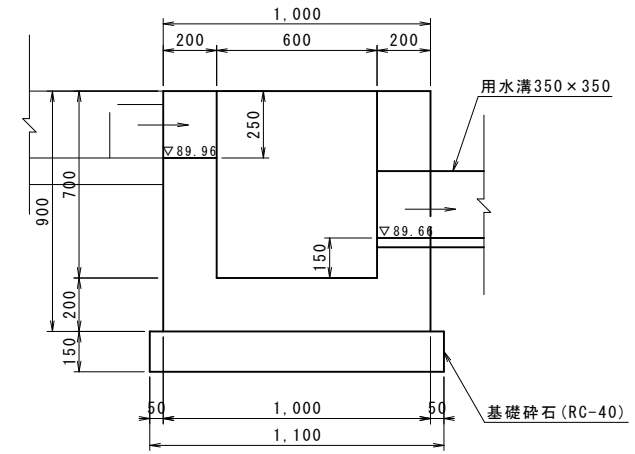
平面図

S=1:20



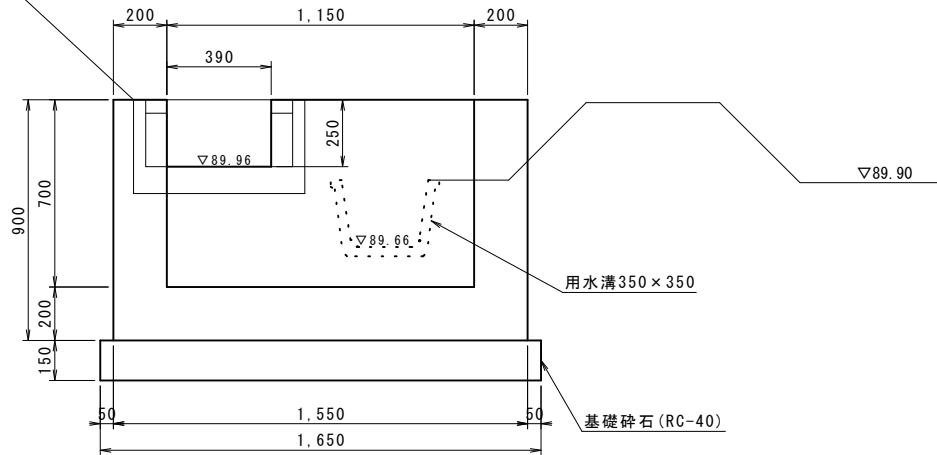
図面番号	図面の名称
4-21	水路樹 B600×L1150×H700型 (10-2号水路No.0)

A-A断面



地区外道路  
▽91.20

B-B断面

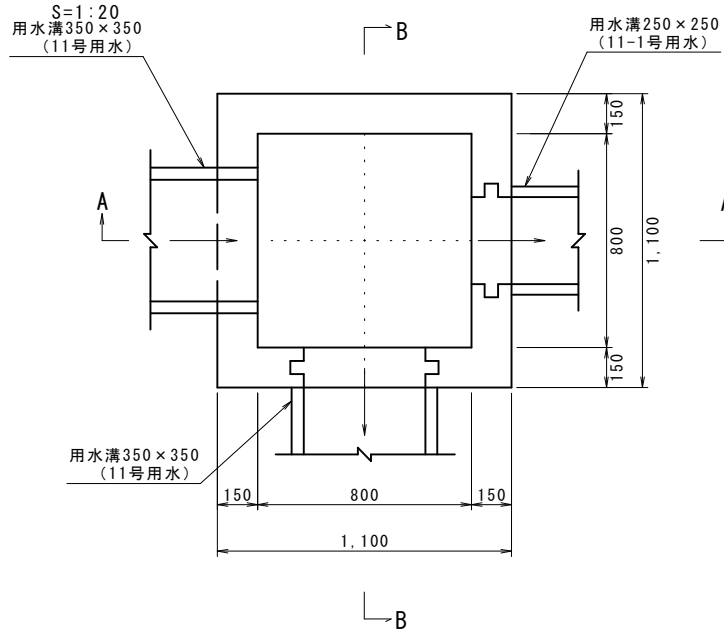


※型枠控除  
既設水路  
控除面積A=0.10m<sup>2</sup>  
用水溝250×250  
控除面積A=0.10m<sup>2</sup>

1箇所当り

名称	規格	算式	単位	数量
コンクリート	18N-8-40	$1.0 \times 1.55 \times 0.9 - 0.6 \times 1.15 \times 0.7$	m <sup>3</sup>	0.91
型枠	小構	$(1.0 + 0.6 + 1.55 + 1.15) \times 2 \times 0.9 - (0.10 + 0.10) \times 2$	m <sup>2</sup>	7.3
基礎碎石	RC-40, t=150mm	$1.65 \times 1.10$	m <sup>2</sup>	1.8

平面図



図面番号

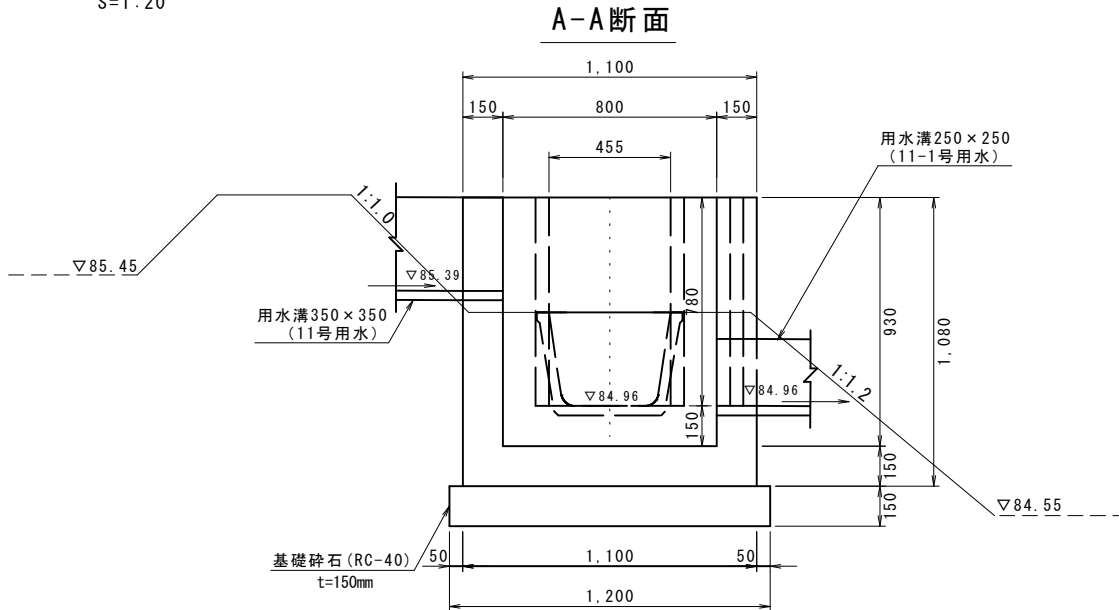
図面の名称

4-22

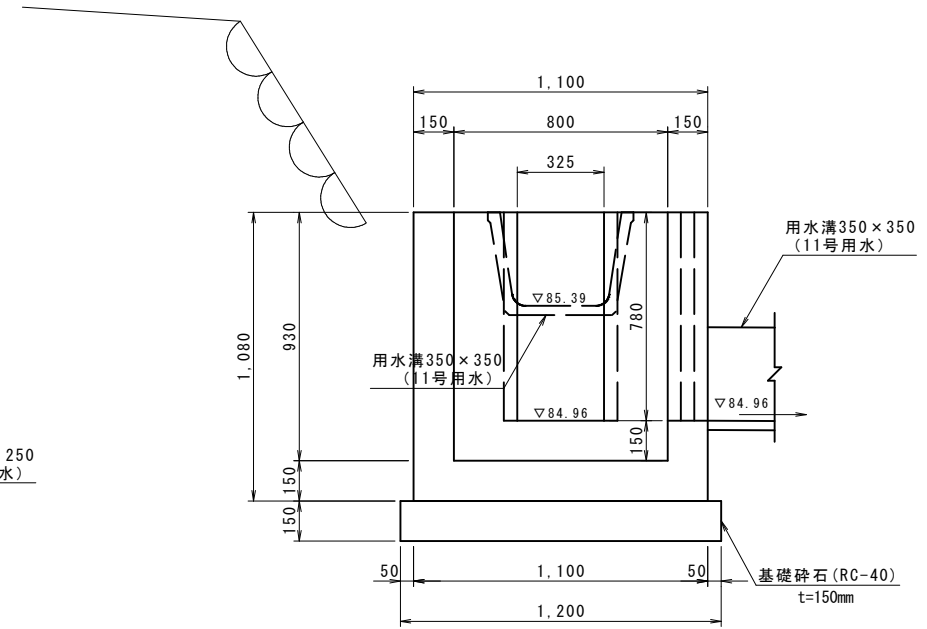
水路柵 □800×H930型  
(11号用水路No.4 兼  
11-1号用水路No.0)

側面図

S=1:20



B-B断面



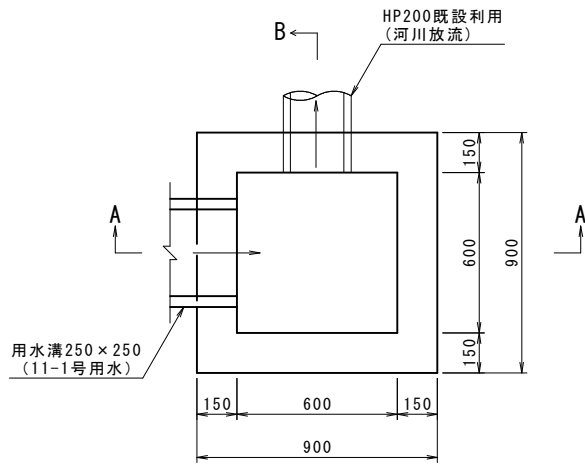
数量表

1箇所当り

名称	規格	算式	単位	数量
コンクリート	18N-8-40	$1.1 \times 1.1 \times 1.08 - 0.8 \times 0.8 \times 0.93 - (0.455 \times 0.78 + 0.325 \times 0.78) \times 0.15$	m <sup>3</sup>	0.62
型枠	小構	$1.08 \times (1.1 + 0.8) \times 4$	m <sup>2</sup>	8.21
基礎碎石	RC-40, t=150mm	$1.2 \times 1.2$	m <sup>2</sup>	1.44

平面図

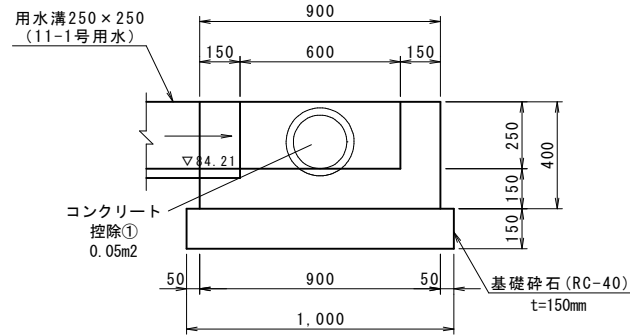
S=1:20



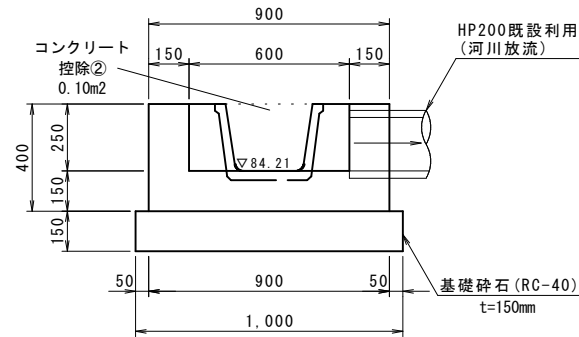
側面図

S=1:20

A-A断面



B-B断面



図面番号

図面の名称

4-23

水路柵 □600×H250型  
(11-1号用水路No.2)

数量表

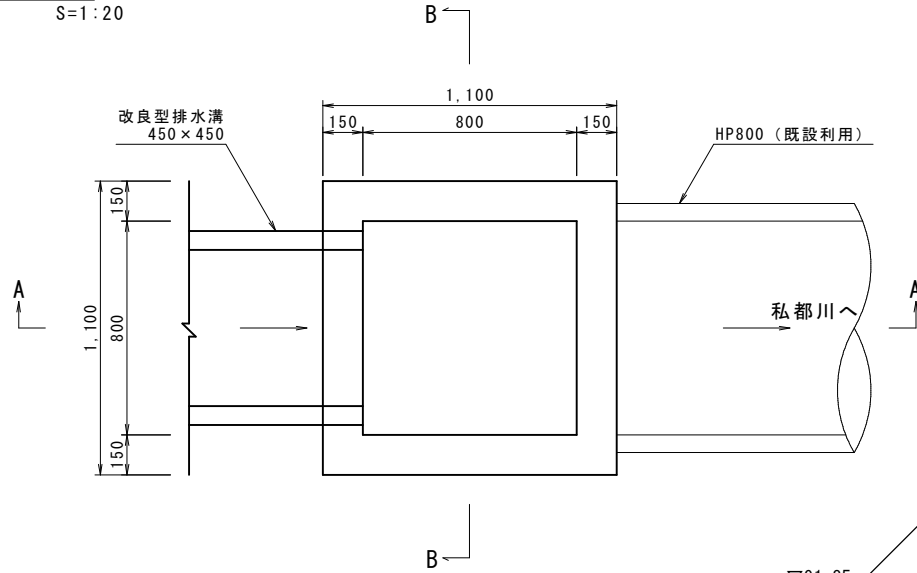
1箇所当り

名称	規格	算式	単位	数量
コンクリート	18N-8-40	$0.9 \times 0.9 \times 0.4 - 0.6 \times 0.6 \times 0.25 - (0.05 + 0.10) \times 0.15$	m <sup>3</sup>	0.21
型枠	小構	$0.4 \times (0.9 + 0.6) \times 4$	m <sup>2</sup>	2.40
基礎砕石	RC-40, t=150mm	$1.0 \times 1.0$	m <sup>2</sup>	1.00

図面番号	図面の名称
4-24	水路柵 □800×H600型 (7号排水路No.0)

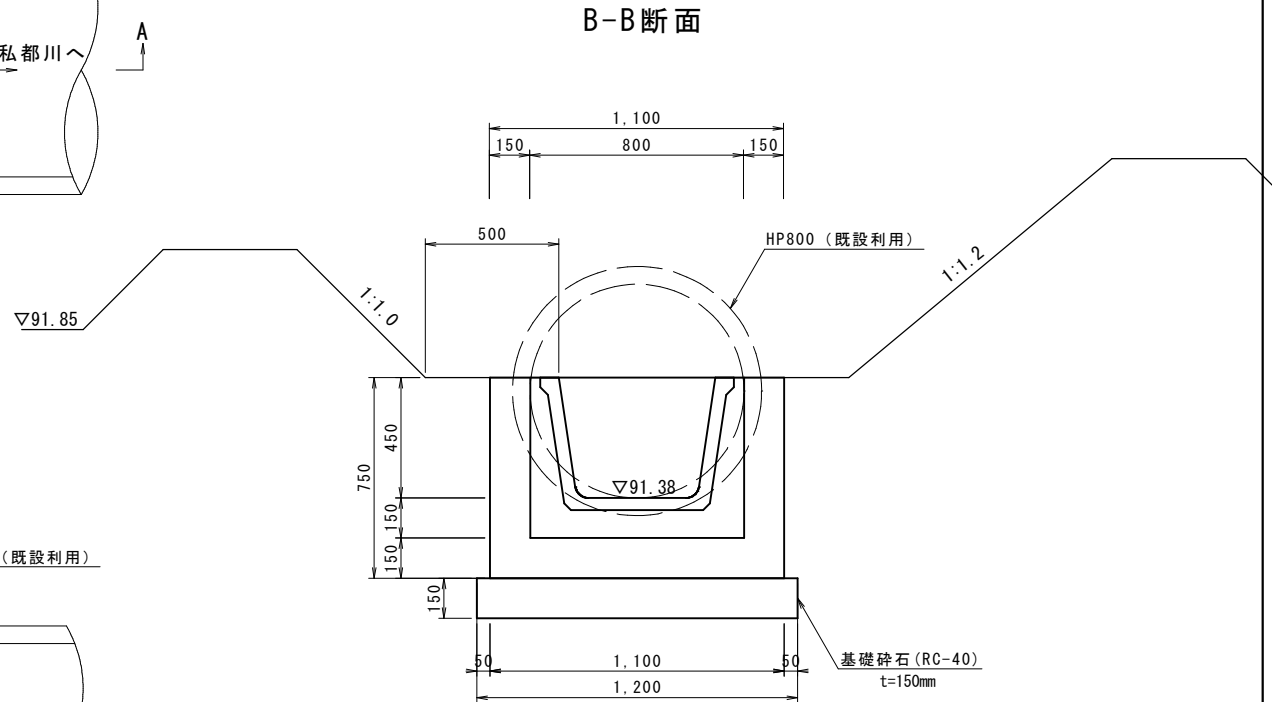
平面図

S=1:20



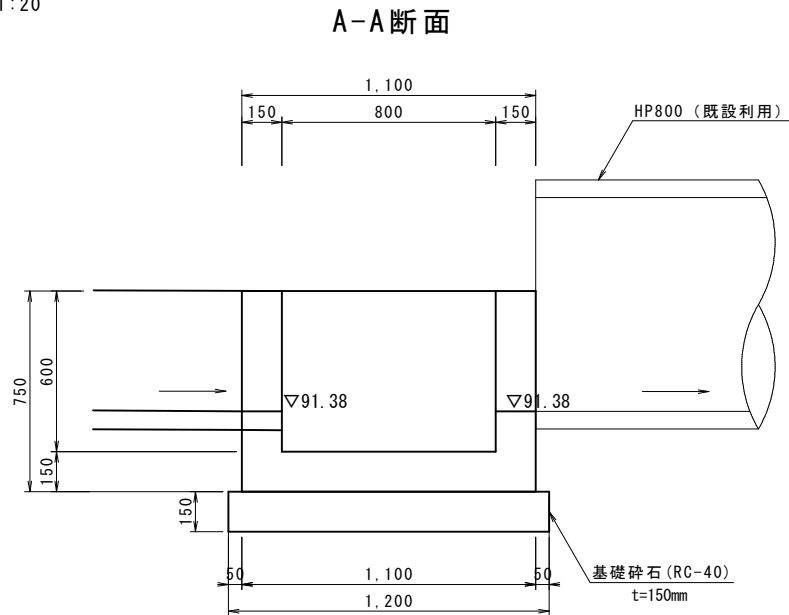
正面図

S=1:20



側面図

S=1:20

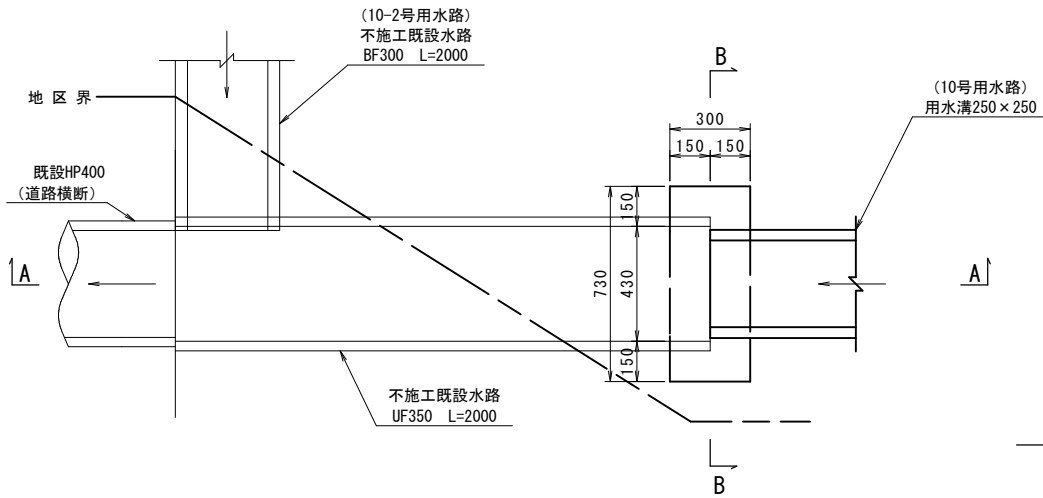


1箇所当り

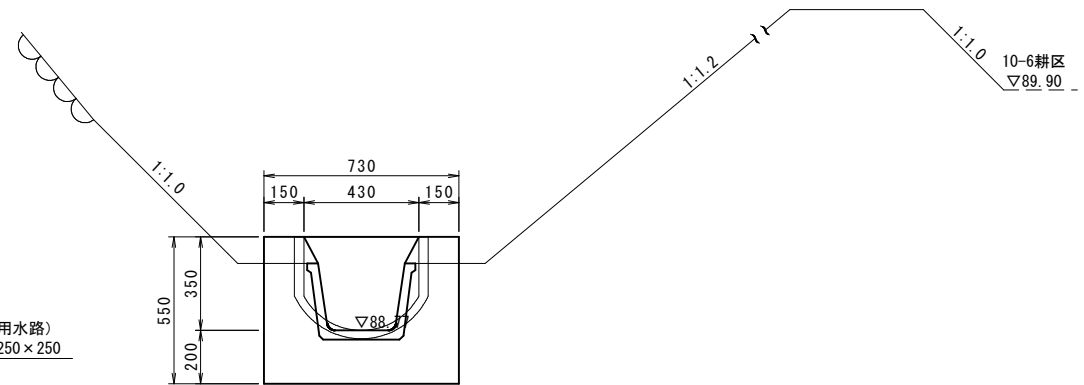
名称	規格	算式	単位	数量
コンクリート	18N-8-40	1.1*1.1*0.75-0.8*0.8*0.6	m <sup>3</sup>	0.52
型枠	小構	0.75*1.1*4	m <sup>2</sup>	3.3
基礎砕石	RC-40, t=150mm	1.2*1.2	m <sup>2</sup>	1.4

図面番号	図面の名称
4-25	小口止 (10号用水路No. 1+97.9)

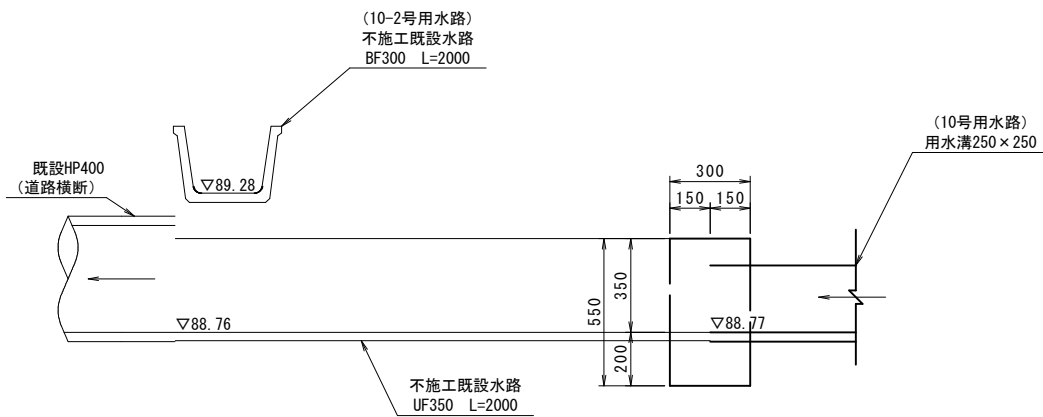
平面図  
S=1:20



正面図  
S=1:20



側面図  
S=1:20



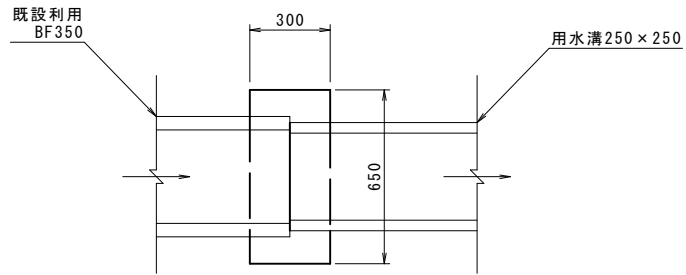
※CAD求積 控除面積  
 UF350 A=0.17m<sup>2</sup>  
 用水溝250×250 A=0.14m<sup>2</sup>

数量表			1箇所当り	
名称	規格	算式	単位	数量
コンクリート	18N-8-40	$(0.73 \times 0.55 - 0.14) \times 0.15$ $+ (0.73 \times 0.55 - 0.17) \times 0.15$	m <sup>3</sup>	0.07
型枠	小構	$(0.73 \times 0.55 - 0.14)$ $+ (0.73 \times 0.55 - 0.17)$ $+ 0.3 \times 0.55 \times 2$	m <sup>2</sup>	0.8

図面番号	図面の名称
4-26	小口止 (10号用水路No.4)

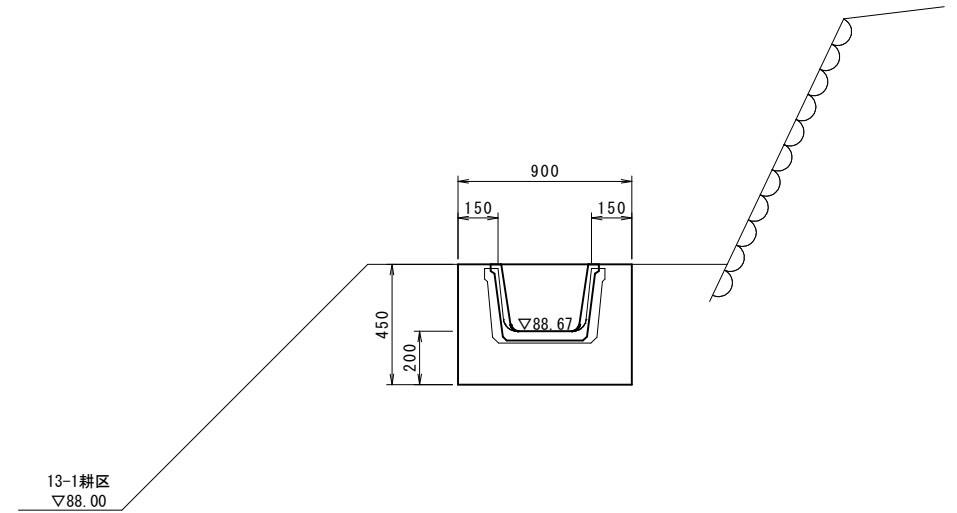
平面図

S=1:20



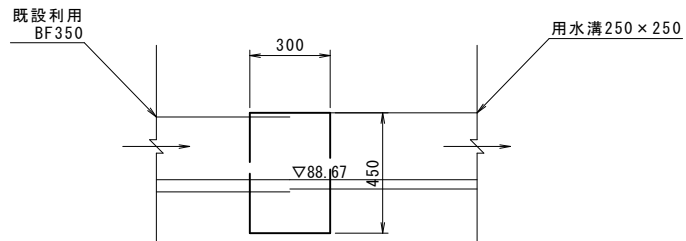
正面図

S=1:20



側面図

S=1:20

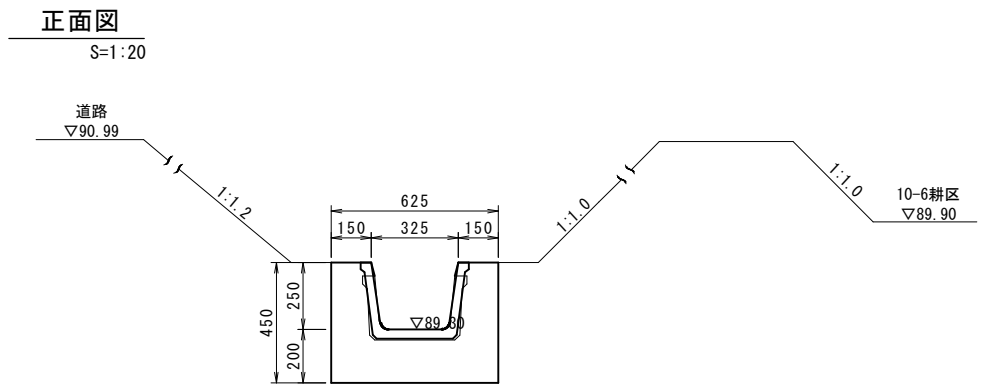
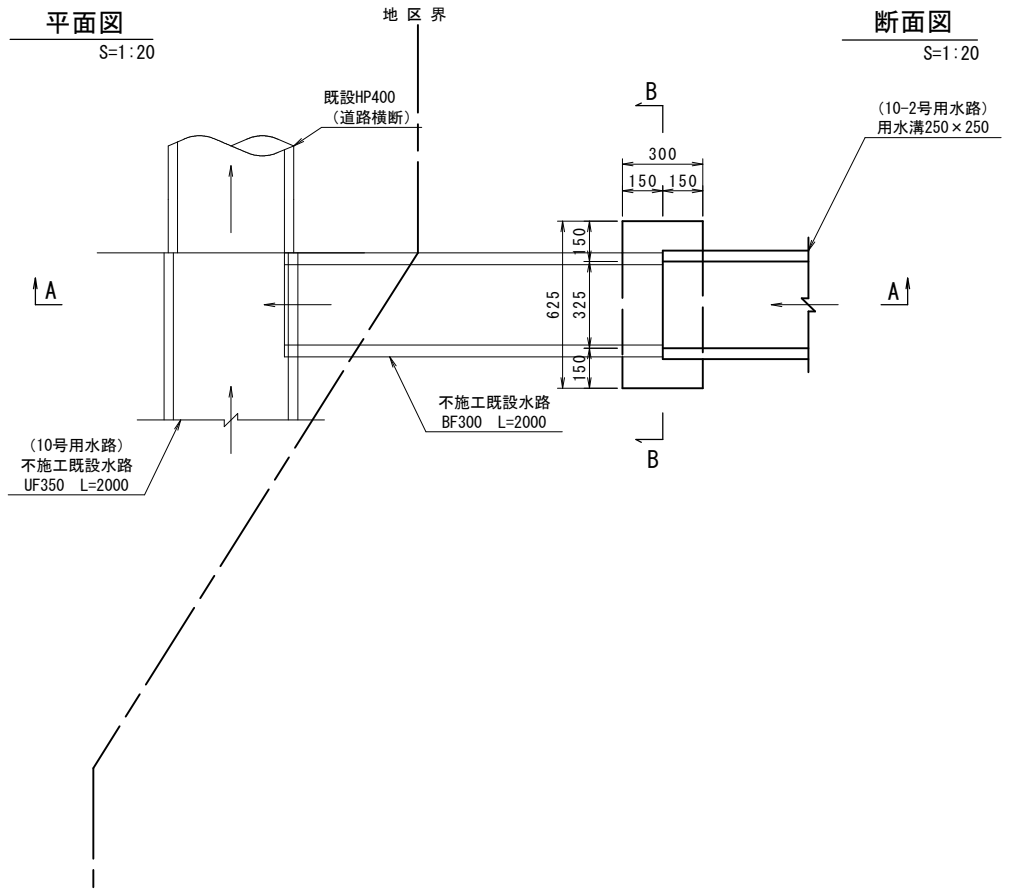


※CAD求積 控除面積  
BF350 A=0.12m<sup>2</sup>  
用水溝250 x 250 A=0.10m<sup>2</sup>

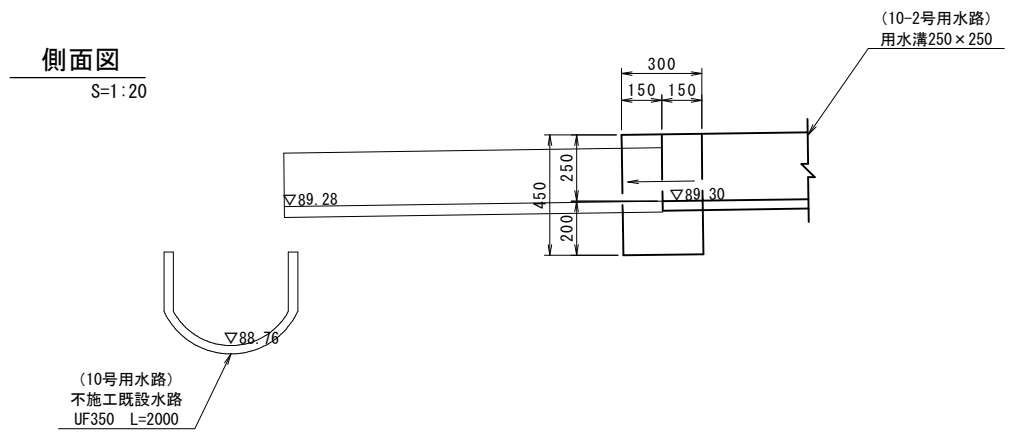
1箇所当り

名称	規格	算式	単位	数量
コンクリート	18N-8-40	$(0.45 \times 0.90 - 0.10) \times 0.15$ $+ (0.45 \times 0.90 - 0.12) \times 0.15$	m <sup>3</sup>	0.09
型枠	小構	$(0.45 \times 0.90 - 0.10)$ $+ (0.45 \times 0.90 - 0.12)$ $+ 0.2 \times 0.45 \times 2$	m <sup>2</sup>	0.8

図面番号	図面の名称
4-27	小口止 (10-2号用水路NO.0+35.4)



※CAD求積 控除面積  
BF300 A=0.10m<sup>2</sup>  
用水溝250×250 A=0.10m<sup>2</sup>

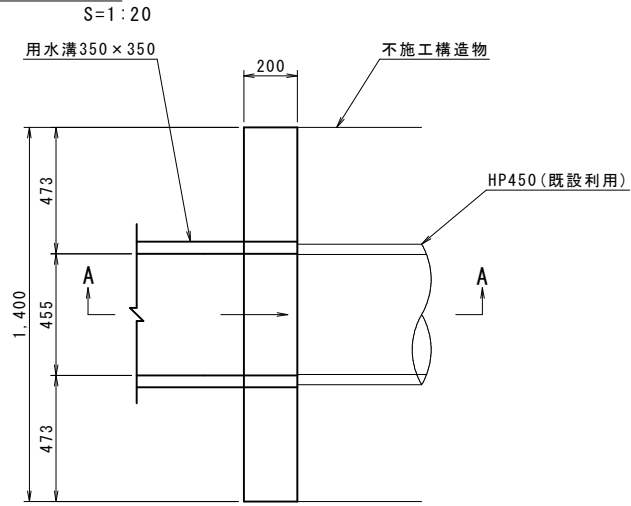


数量表

1箇所当り

名称	規格	算式	単位	数量
コンクリート	18N-8-40	$(0.63 \times 0.45 - 0.1) \times 0.3$	m <sup>3</sup>	0.06
型枠	小構	$(0.63 \times 0.45 - 0.1) \times 2 + 0.45 \times 0.3 \times 2$	m <sup>2</sup>	0.6

平面図



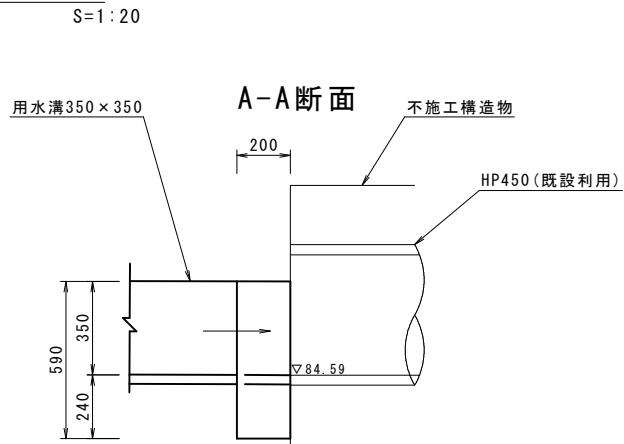
図面番号

図面の名称

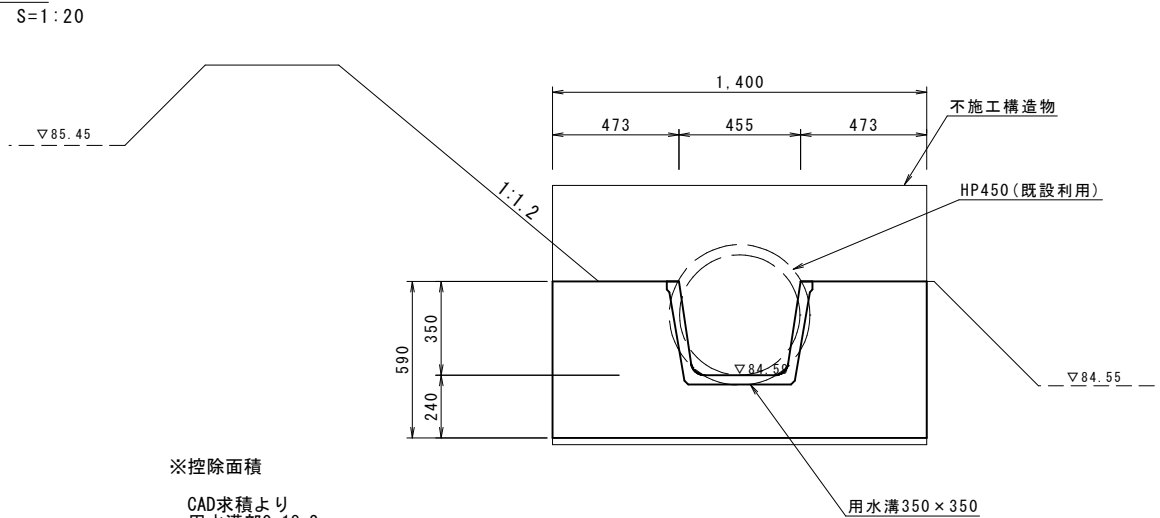
4-29

小口止  
(11号用水路No.5)

側面図



正面図



数量表

1箇所当り

名称	規格	算式	単位	数量
コンクリート	18N-8-40	$(1.4 \times 0.59 - 0.18) \times 0.2$	m <sup>3</sup>	0.13
型枠	小構	$(1.4 \times 0.59 - 0.18) + 0.59 \times 0.2 \times 2$	m <sup>2</sup>	0.9