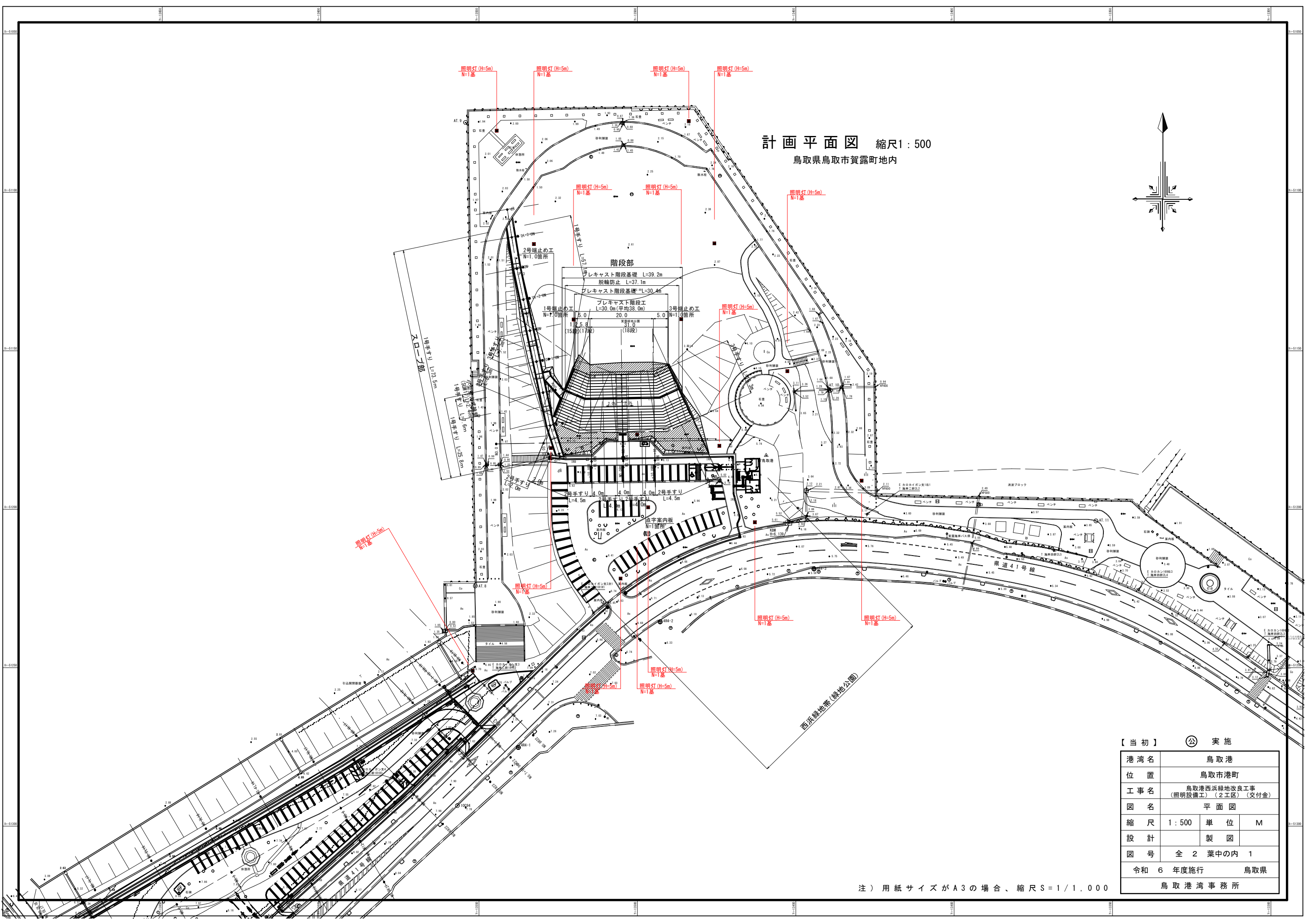
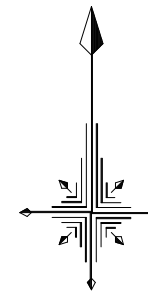


計画平面図 縮尺1:500
鳥取県鳥取市賀露町地内

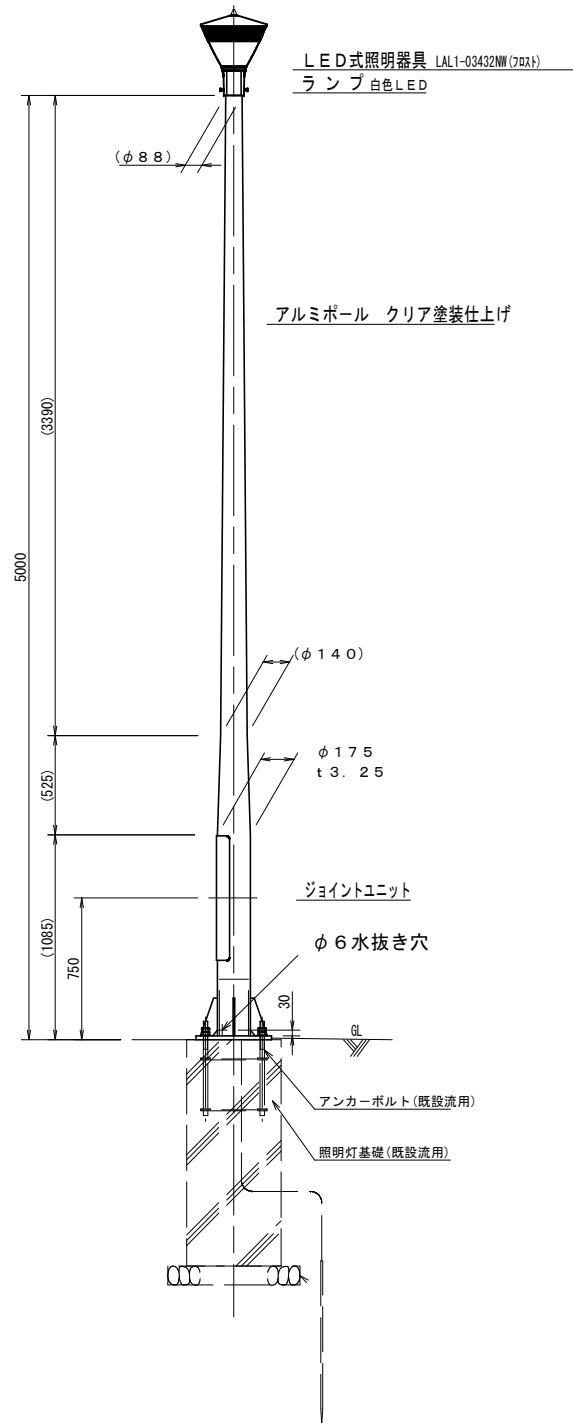


【当初】	公	実施
港湾名	鳥取港	
位置	鳥取市港町	
工事名	鳥取港西浜緑地改良工事 (照明設備工)(2工区)(交付金)	
図名	平面図	
縮尺	1:500	単位 M
設計	製図	
図号	全2葉中の内1	
令和6年度施行	鳥取県	
	鳥取港湾事務所	

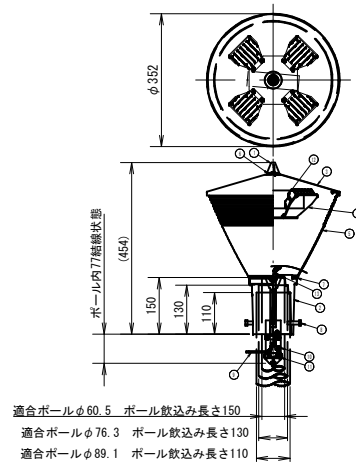
注) 用紙サイズがA3の場合、縮尺S=1/1,000

照明灯構造図

照明柱詳細図 S=1/20



照明器具参考図 S=1/10
LAL1-03432NW



電気特性		
定格電圧	100V	200V
点灯初期時	0.25A	0.16A
5分時照度時	0.35A	0.16A
入力電流	0.32A	0.17A
点灯初期時	28W	28W
5分時照度時	28W	28W
入力電力	28W	28W
点灯初期時	28.1VA	31.6VA
5分時照度時	35.7VA	38.2VA
入力容量	31.7VA	34.6VA
力率	90%以上	
周波数	50/60Hz	

LED仕様	
LED色	昼白色LED
相対色温度	5000K
平均演色評価数	Ra70
LED設計寿命	60000時間
電源設計寿命	60000時間
LED電流	32mA
定格光量 (器具光束)	4630lm

環境特性	
使用温度範囲	-20℃～35℃
湿度	85%以下
耐震性能	ノーマル4N/ノモン15M
防水性能	IP23

適合ポール	
適合ポール	φ89.1, φ76.3, φ60.5
器具質量	5kg
材質	アクリル樹脂(防錆付)塗装
塗装色	R15-20
受注単位	0.00m

部品名表					
LAL1-03432NW					
部番	部品名称	材質	処理	個数	備考
1	ネボシ	アルミ	塗装	1	
2	ホルダー	ADC12	塗装	1	
3		アルミ	塗装	1	11.2
4	LEDモジュール			1	
5	グロース	耐熱性ポリカ	フロスト	1	
6	パッキン (1)	シリコンゴム	黒色	1	12.0
7	パッキン (2)	シリコンゴム	黒色	1	12.0
8	穴ボルト	SUS304		4	8×20
9	口出し線	HKIV	黒・白	1	1.25mm
10	アース線			1	線
11	ケーブル結束金	ファイバー		1	
12	電源線	絶縁品		1	PE絶縁品
13	パッキン (3)			1	

口出し線仕様
 - 黒色 (L) : HKIV 1.25mm
 - 白色 (N) : HKIV 1.25mm
 ※口出し線長さは器具外100mmとします。

【当初】 〇 実施

港湾名	鳥取港		
位置	鳥取市港町		
工事名	鳥取港西浜緑地改良工事 (照明設備工) (2工区) (交付金)		
図名	照明灯構造図		
縮尺	図示	単位	mm
設計		製図	
図号	全 2 葉中の内 2		
令和 6 年度施行	鳥取県		
	鳥取港湾事務所		

注) 用紙サイズがA3の場合、縮尺S=1/2