

# 米子警察署蚊屋駐在所下水道接続工事

図 面 リ ス ト		
図 番	図 面 名 称	縮 尺
M - 00	表紙・図面リスト	NS
M - 01	機械設備工事 特記仕様書(1)	NS
M - 02	機械設備工事 特記仕様書(2)	NS
M - 03	付近見取図・屋外配置図(既設)	1/100
M - 04	排水設備 屋外平面図(改修後)・参考図	1/50



機械設備工事特記仕様書

I. 工事概要

1 工事場所 米子市蚊屋

2 建物概要

Table with columns: 番号, 建物名称, 構造, 階数, 建築基準法による延べ面積(m2), 消防法施行令第1条第一の区分, 備考

3 工事種目 (印の付いたものが対象工事種目)

Table with columns: 工事種目, 番号, 1, 2, 3, 4, 5, 屋外, 備考

4 設備概要 (本工事における工事種目ごとの概要を示すもので、仕様を規定するものではない。)

Table with columns: 項目, 設備概要

II. 特記仕様

1 一般事項

- (1) 現場説明書、質問回答書、特記仕様書及び図面に記載されていない事項は、すべて国土交通省大臣官房官庁営繕部監修の標準仕様書等のうち、
(2) 国土交通省大臣官房官庁営繕部監修の「機械設備工事監理指針(令和4年版)」(以下「監理指針」という。)を適用する。
(3) 電気設備工事及び建築工事を本工事に含む場合、電気設備工事及び建築工事はそれぞれの標準仕様書等及び監理指針を適用する。

2 特記事項

- (1) 項目は番号に印の付いたものを適用する。
(2) 特記事項のうち選択する事項は印の付いたものを適用する。
(3) 一般共通事項のうち( )項は、建築・電気設備工事特記仕様書による。

Main specification table with columns: 項目, 特記事項

13 完成図等

Table with columns: 区分, 名称, 部数

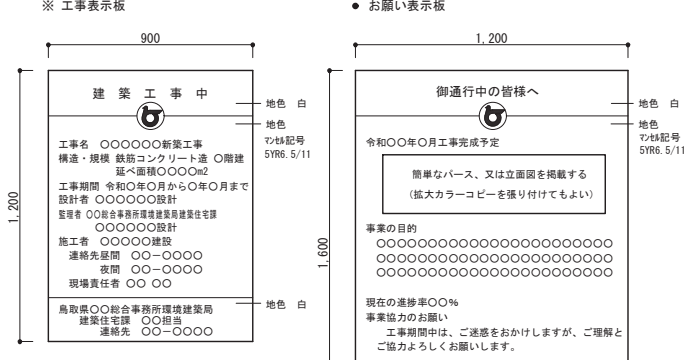
14 他工事との取合

Table with columns: 他工事との取合, 建築, 電気設備, 機械設備

15 工事用水・電力・その他

本工事に必要な工事用水・電力、水及び諸手続きなどの費用はすべて受注者の負担とする。

16 表示板



17 足場

「手すり先行工法等に関するガイドライン」に基づく足場の設置にあたっては、同ガイドラインの別紙1「手すり先行工法による足場の組立て等に関する基準」における2の(2)手すり据置方式又は(3)手すり先行専用足場方式により行う。

18 工事用仮設物

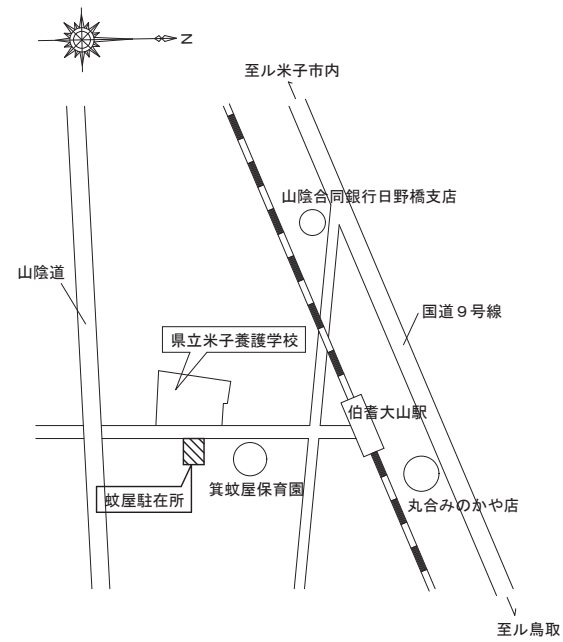
構内に作ることが出来る出来ない (ア)埋め戻し土 (イ)建設発生土処分

20 保温工事

冷水管 (ロックウール グラスウール ポリスチレンフォーム) 蒸気管 (ロックウール グラスウール) 給水管 (ロックウール グラスウール ポリスチレンフォーム)







付近見取図

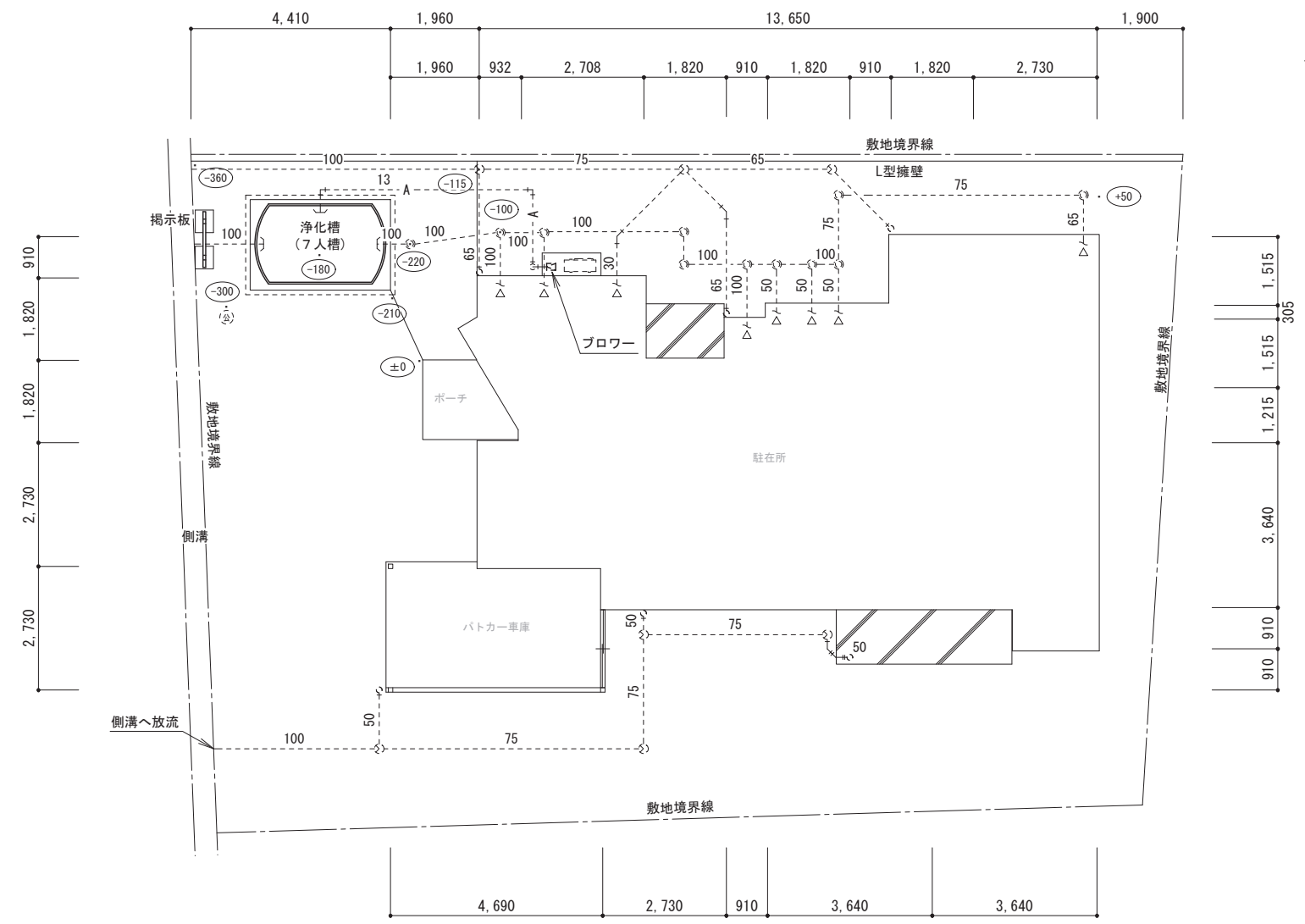
工事概要

- ・合併処理浄化槽方式から下水道方式へ切り替え
- ・下水道切り替え後、浄化槽撤去
- ・浄化槽撤去に伴う汲み取り、清掃は別途工事

概略工事工程表

	1カ月目	2カ月目	3カ月目	4カ月目
機械設備工事	準備期間 (調整・書類作成・下水道申請)	AS解体 配管敷設 切替・下水道検査	浄化槽撤去 AS復旧	検査準備 完成検査

※上表を参考として実施工程表を施設・監督員と協議の上作成すること。



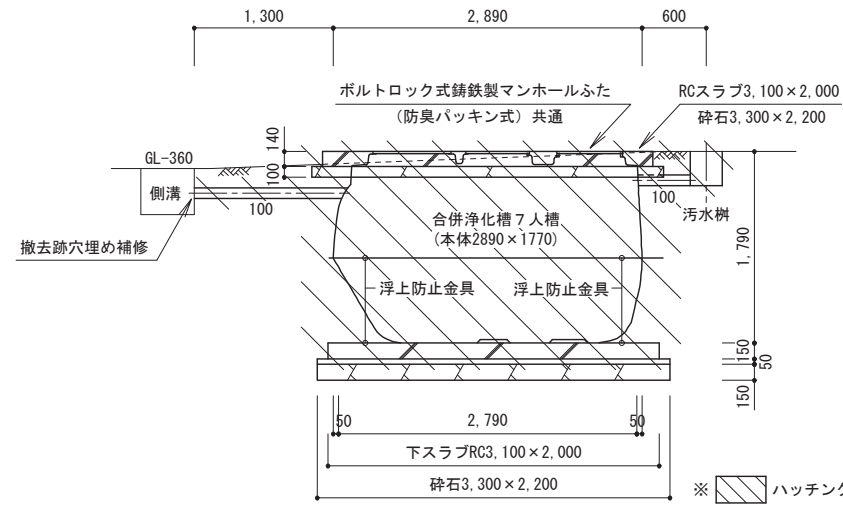
屋外配置図(既設) S=1/100



各樹寸法表

記号	名称	樹仕様	流入管底深さ (設計GL基準)	流出管底深さ (設計GL基準)	地盤高さ (設計GL基準)	樹深さ (地盤高基準)	蓋仕様	数量	備考
10	小口径汚水樹	100-300φ 90Yタイプ(既設)	370	380	-100	280	レジコン蓋300φ	1	
11	"	100-300φ STタイプ(撤去)	460	470	-220	250	"	1	
12	"	100-200φ 90Lタイプ(新設)	450	460	-220	240	防護蓋(T-8)200φ(内蓋共)	1	
13	"	100-200φ 90Lタイプ(新設)	500	510	-60	450	"	1	
14	"	100-200φ 45Lタイプ(新設)	590	600	-270	330	"	1	
公共樹	"	100-200φ DRタイプ(既設)	610	1,390	-300	1,090	"	1	

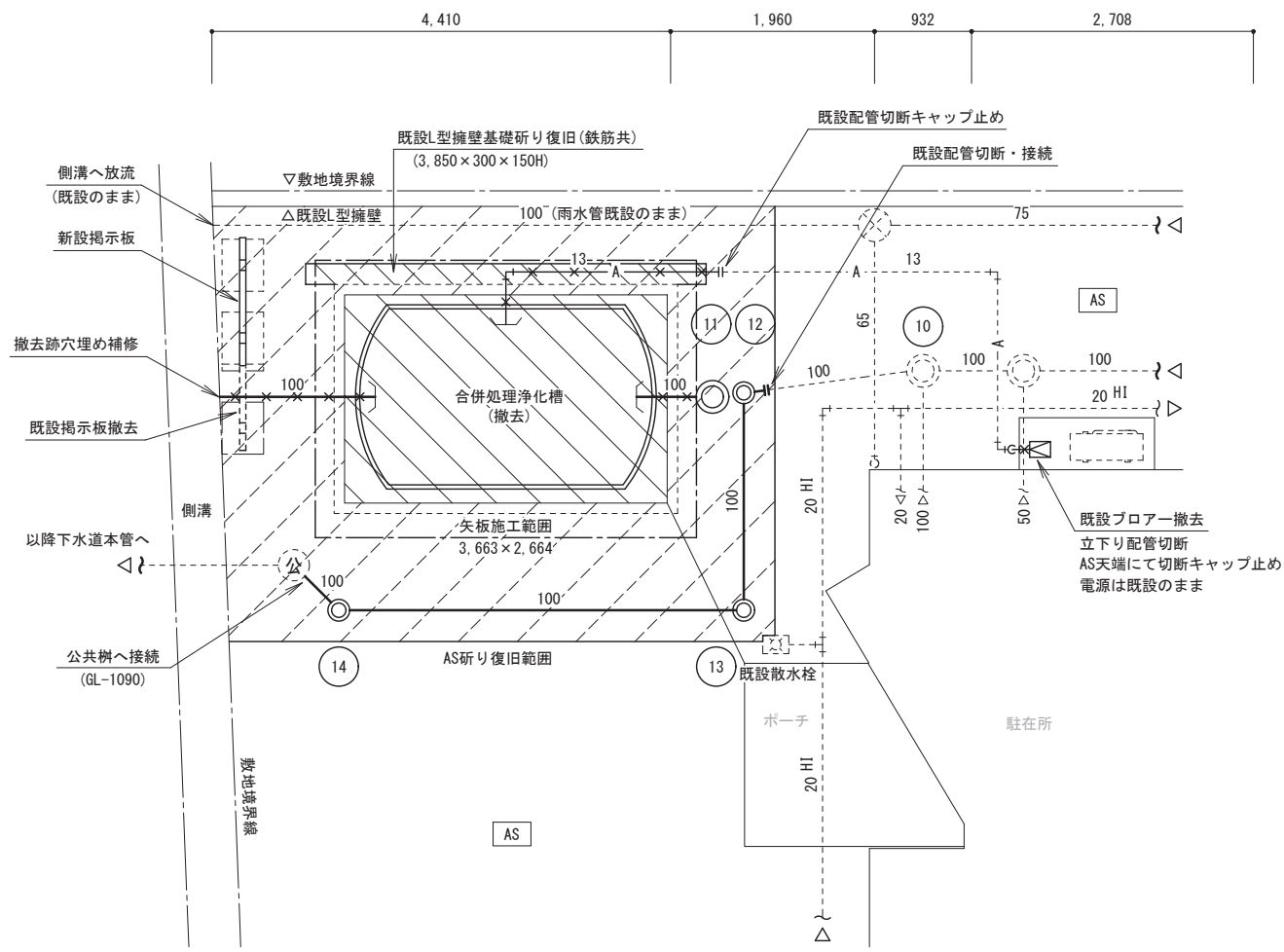
1. 新設汚水管の勾配は2.0%を基準とする。
2. 樹深さ及び地盤高さは参考値とし、現地調査をして確認すること。



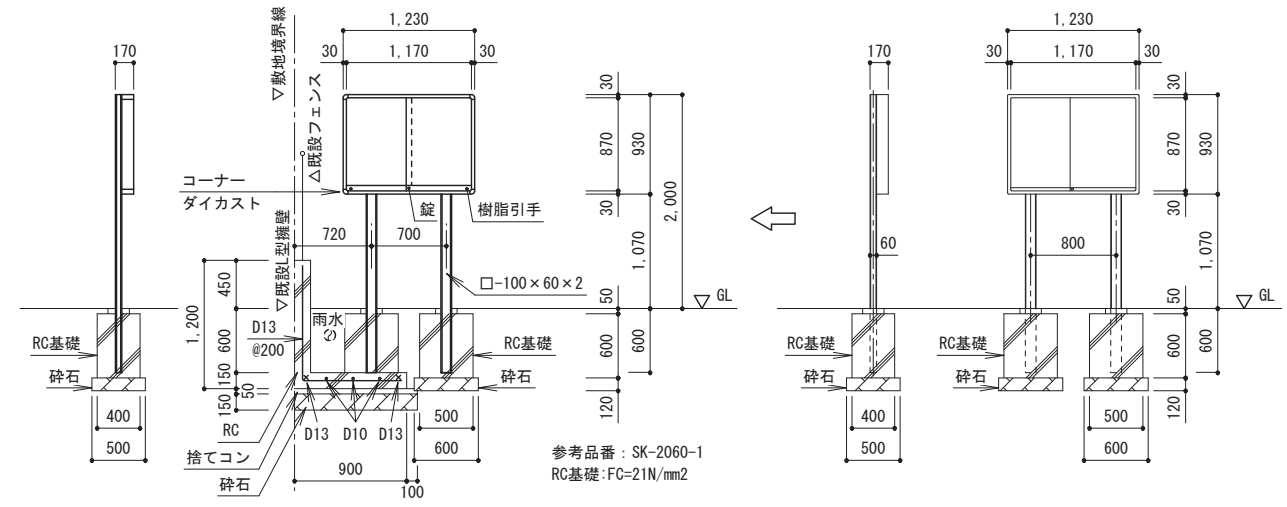
凡例

記号	名称	管種
—+—	排水管	VP (JIS-K6741)
—A—	ブロー管	VP (JIS-K6741)

浄化槽(撤去)断面参考図 S=1/50



屋外平面図(改修後) S=1/50



新設掲示板・既設L型擁壁参考図 S=1/50

既設掲示板(撤去)参考図 S=1/50

特記

1. 細破線は既設配管(残置)を示す。
2. 太破線は撤去配管を示す。
3. 太線は新設配管を示す。
4. 二線は既設配管切断・接続又は切断・キャップ止め部分を示す。
5. 斜線はRC削り撤去、アスファルト復旧範囲を示す。
6. 点線はアスファルト削り復旧範囲を示す。
7. アスファルト仕様はA-5-10(想定)とする。
8. 工事期間中交通誘導員を配置すること。
9. 矢板設置工事(バックホウ押し込み方式)(想定) 軽量アルミ矢板33型(打込2.0m) 水替え(水中ポンプ)含む

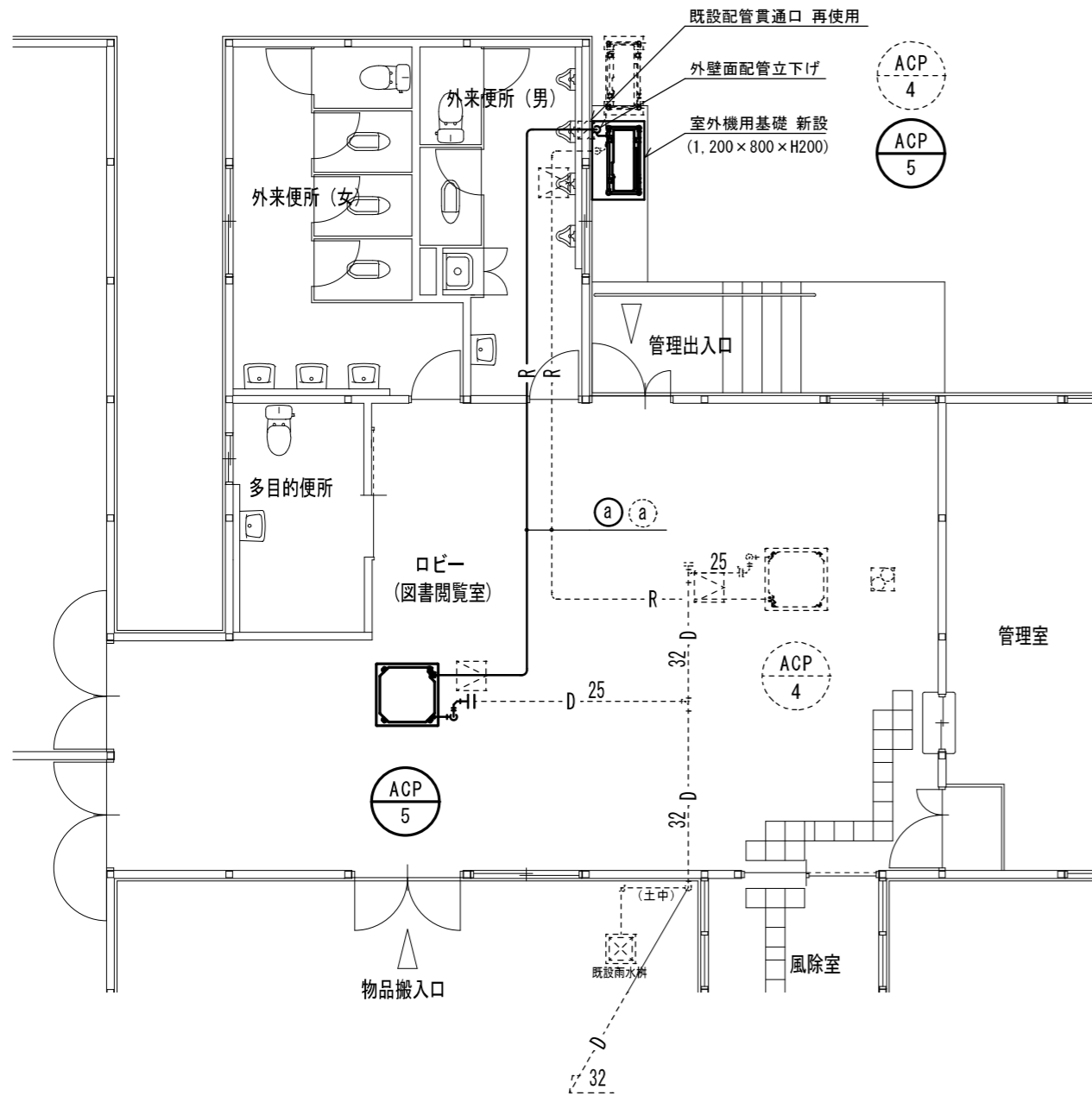












冷暖房設備 平面図 (改修後) 1/100

記号	冷媒管サイズ ※カッコ内は保温厚
①	液/ガス: φ9.52(10t)/φ15.88(20t)

凡例

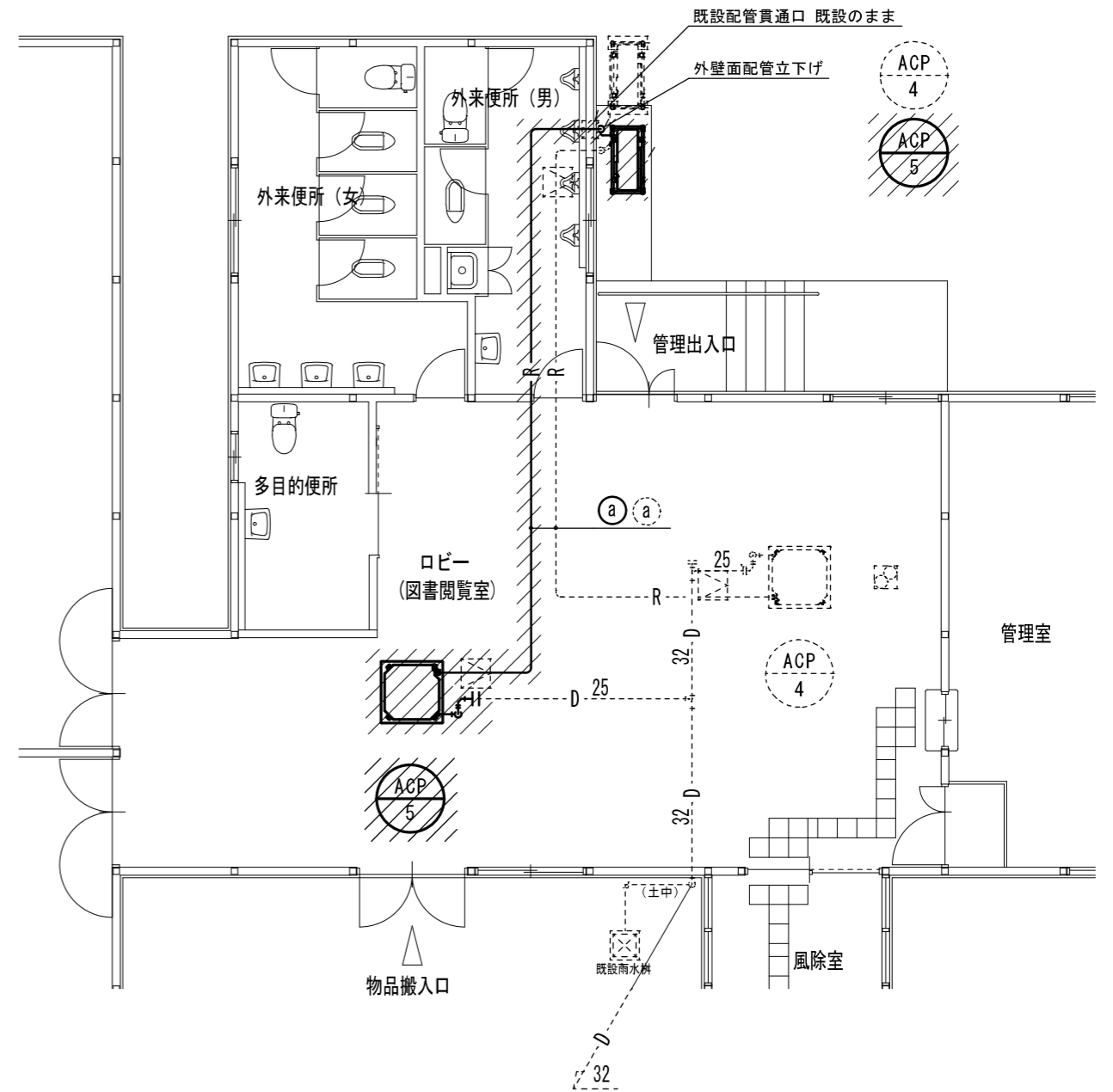
記号	名称	仕様等
— R —	冷媒管	冷媒用断熱被覆銅管 (JCDA 0009)
— D —	ドレン管	硬質塩化ビニル管 (VP) (JIS K 6741)
—   —		既設配管接続箇所
□	天井点検口	天井点検口 (450 x 450)

特記

- 1 実線 (太線) は新設を示し、破線は既設を示す。
- 2 指示なき配管・配線は天井内を示す。
- 3 屋外新設冷媒管は樹脂製保温化粧カバー (100サイズ) 内に納めること。
- 4 ドレン管の新設部分の保温仕様は保温チューブ 10tとする。
- 5 室外機新設基礎の詳細についてはM-03図を参照のこと。
- 6 室外機固定用の基礎材の仕様については採用機種における耐震計算書を作成し、監督員の確認を受けた上で仕様決定、施工すること。

機器表 (新設)

記号	名称	仕様	数量	内外連絡配線	備考
ACP 5	パッケージエアコン	4方向天井吊り型 耐塩害仕様 [省エネ性能上位機種] 冷房/暖房能力: 10.0(2.5~11.2)kW/11.2(2.8~14.0)kW [P112型] 電源: 3φ200V 圧縮機: 1.95kW(参考) ワイヤレスリモコンタイプ, ドレンアップ, 他付属品一式 防振平架台300H (溶融亜鉛めっき)	1	EM-EEF 2.0mm-3C E1.6 (冷媒管共巻き)	空調対象室: ロビー



冷暖房設備 平面図 (撤去) 1/100

記号	冷媒管サイズ ※カッコ内は保温厚
①	液/ガス: φ9.52(8t)/φ19.05(20t)

凡例

記号	名称	仕様等
— R —	冷媒管	冷媒用断熱被覆銅管
— D —	ドレン管	硬質塩化ビニル管 (VP)
—   —		既設配管切断箇所
□	天井点検口	天井点検口 (450 x 450)

特記

- 1 実線 (太線) ハッチがけは撤去を示し、破線は既設のままを示す。
- 2 指示なき配管・配線は天井内を示す。
- 3 屋外冷媒管は樹脂製保温化粧カバー (77サイズ) も合わせて撤去とする。
- 4 ドレン管の撤去部分の保温仕様は保温チューブ 10tを見込んでいます。
- 5 冷媒管、配線類の撤去、新設は既設の天井点検口及び天井化粧石膏ボード (ジブトン 900 x 450) 5枚程度を取外し再取付して作業する想定としている。

機器表 (撤去)

記号	名称	仕様	数量	内外連絡配線	備考
ACP 5	パッケージエアコン	4方向天井吊り型 冷房/暖房能力: 10.0(2.5~11.2)kW/11.2(2.8~14.0)kW [P112型] 電源: 3φ200V 圧縮機: 1.9kW 冷媒: R22 4.1kg ワイヤレスリモコンタイプ, ドレンアップ, 他付属品一式 防振平架台500H (溶融亜鉛めっき)	1	VVF 2.0mm-3C E1.6 (冷媒管共巻き)	空調対象室: ロビー 室外機重量: 101kg 型式: SZYCU112C(5'付)



工事名	むきばんだ史跡公園調査研究棟ロビーエアコン更新工事	SCALE	DATE	鳥取県西部総合事務所環境建築局建築住宅課	課長	課長補佐	係長	合議	担当	年度	図面NO.
図名	冷暖房設備 平面図	1/100	R06.07							R6	M-04

