

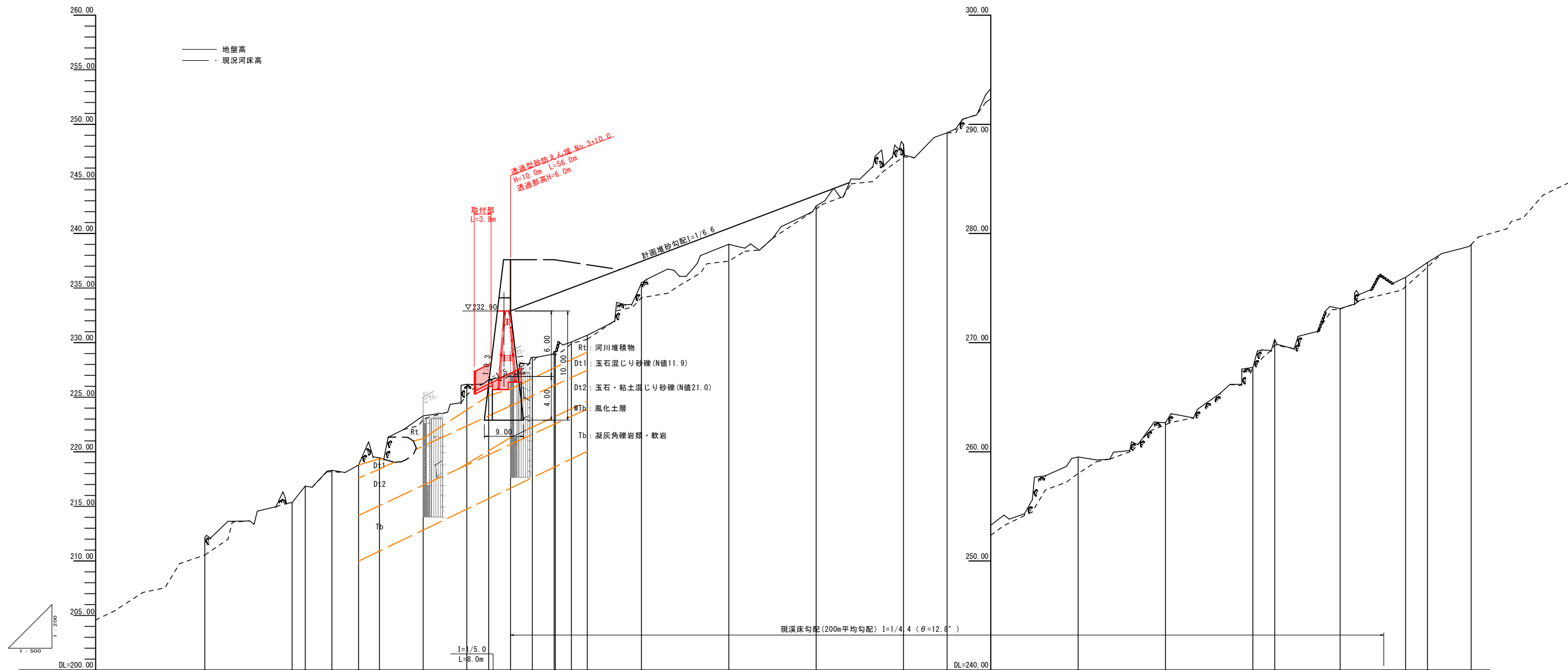
R6 起工

河川名	大 谷 川		
大谷川通常砂防工事（6工区）（国補正）			
図 名	計 画 平 面 図（其の ）		
位 置	東伯郡三朝町三徳		
縮 尺	1:500	単 位	M
図 号	全 16 葉中の内 1		
令和 6 年度施行	鳥取県		
鳥取県中部総合事務所県土整備局			

※A3出力時は縮尺表記の1/2

KBM H=195.000

KBM.1 H=257.816



計画河床勾配																													
現況河床勾配																													
縦断面 高水位 河床	余裕高																												
	高水位																												
	河床																												
現況河床高	210.54	215.35	216.85	218.17	218.81	219.38	223.02	225.17	226.59	227.20	228.21	228.88	228.88	229.92	230.06	230.68	231.11	237.45	238.46	242.23	243.51	246.94	258.01	263.11	278.98				
地盤高	212.13	215.35	216.85	218.30	218.79	219.45	223.30	226.19	226.99	227.20	228.65	229.20	229.20	230.06	230.68	230.68	235.47	238.01	242.52	248.17	248.23	253.28	259.52	262.68	273.12	275.99	276.90	278.98	
追加距離	0.000	20.000	22.997	29.109	35.220	40.000	50.000	60.000	66.000	70.000	75.000	80.000	80.295	83.947	87.598	100.000	120.000	140.000	160.000	170.000	180.000	200.000	220.000	240.000	245.000	260.000	275.000	280.000	290.000
単距離	0.00	20.00	2.997	6.111	6.111	4.792	10.000	5.000	5.000	5.000	5.000	5.000	0.295	3.652	3.652	12.402	20.000	20.000	20.000	10.000	10.000	20.000	20.000	5.000	15.000	15.000	5.000	10.000	10.000
測点	NO.0	NO.1	BC.1	SP.1	EC.1	NO.2	+10.00	NO.3	+5.00	+10.00	+15.00	NO.4	BC.2	SP.2	EC.2	NO.5	NO.6	NO.7	NO.8	+10.00	NO.9	IP.3 (NO.10)	NO.11	NO.12	IP.4	NO.13	IP.5	NO.14	EP

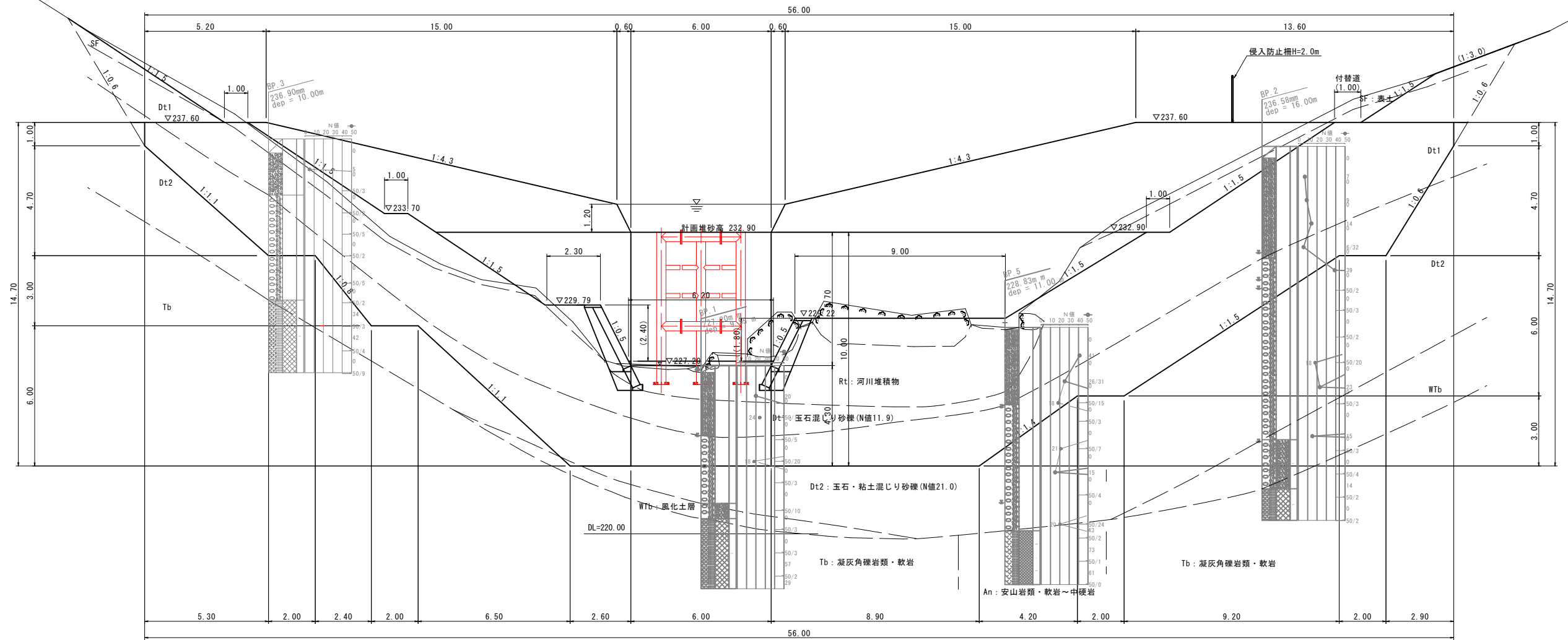
R6 起工

河川名	大谷川		
位置	大谷川通常砂防工事(6工区)(国補正)		
図名	縦断面図(其の)		
位置	東伯郡三朝町三徳		
縮尺	V=1:200 H=1:500	単位	M
図号	全16葉中の内2		
令和6年度施行	鳥取県		
鳥取県中部総合事務所県土整備局			

※A3出力時は縮尺表記の1/2



NO. 3+10.00  
 GH= 227.20  
 FH= 232.90  
 (えん堤背面)



計画縮尺: 1:100.0

本堤掘削後、平板載荷試験を実施して支持力の確認を行う。  
 支持力確認は安定計算による最大応力度350kN/m<sup>2</sup>に安全率3を  
 見込んだ地盤支持力1050kN/m<sup>2</sup>以上が必要である。  
 (応力度10kN/m<sup>2</sup>単位切上げ)

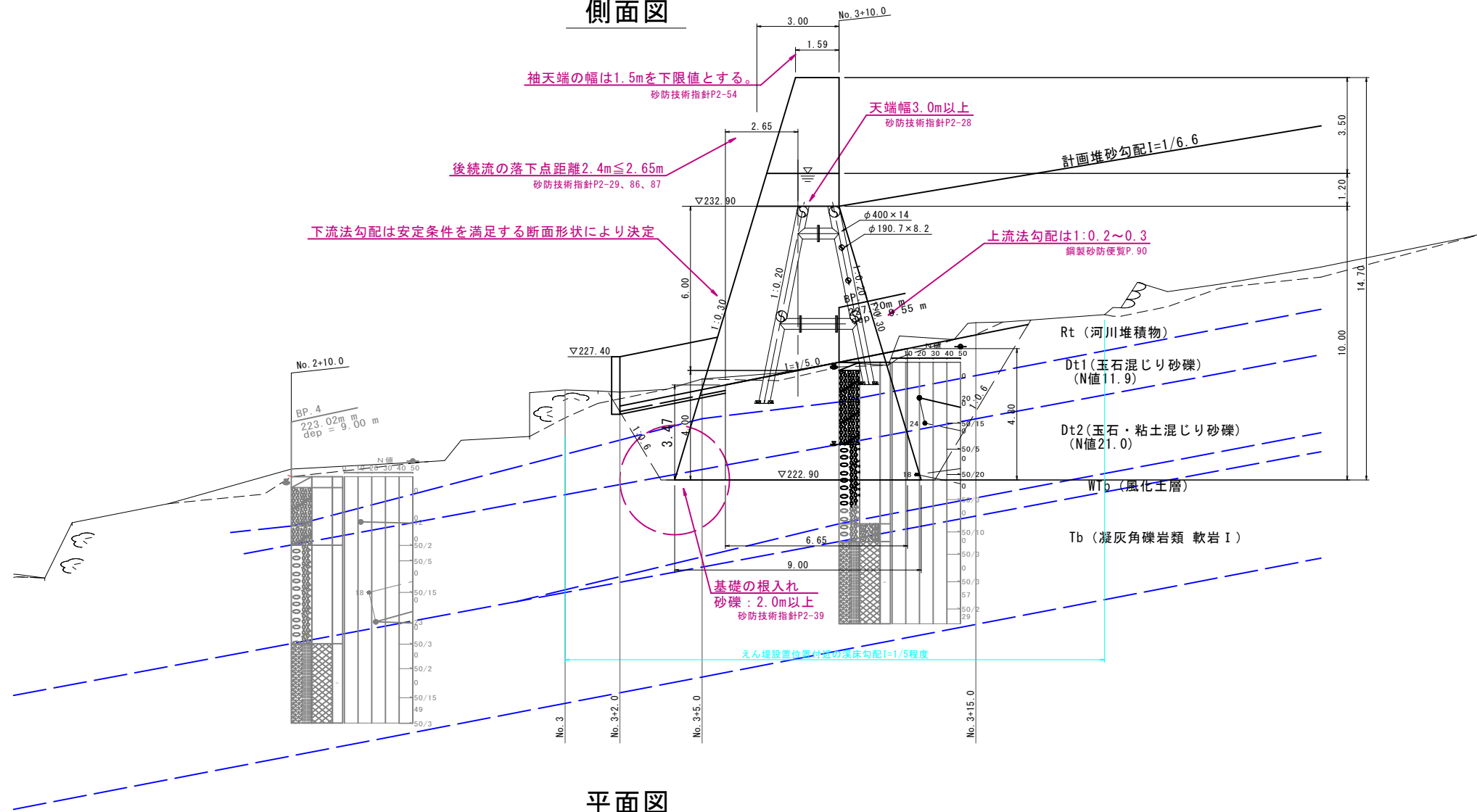
R6 起工  
 NO. 3+10.00, NO. 3+15.0

河川名	大谷川		
大谷川通常砂防工事(6工区)(国補正)			
図名	横断面図(其の2)		
位置	東伯郡三朝町三徳		
縮尺	1:100	単位	M
図号	全 16 葉中の内 4		
令和 6 年度施行	鳥取県		
鳥取県中部総合事務所県土整備局			

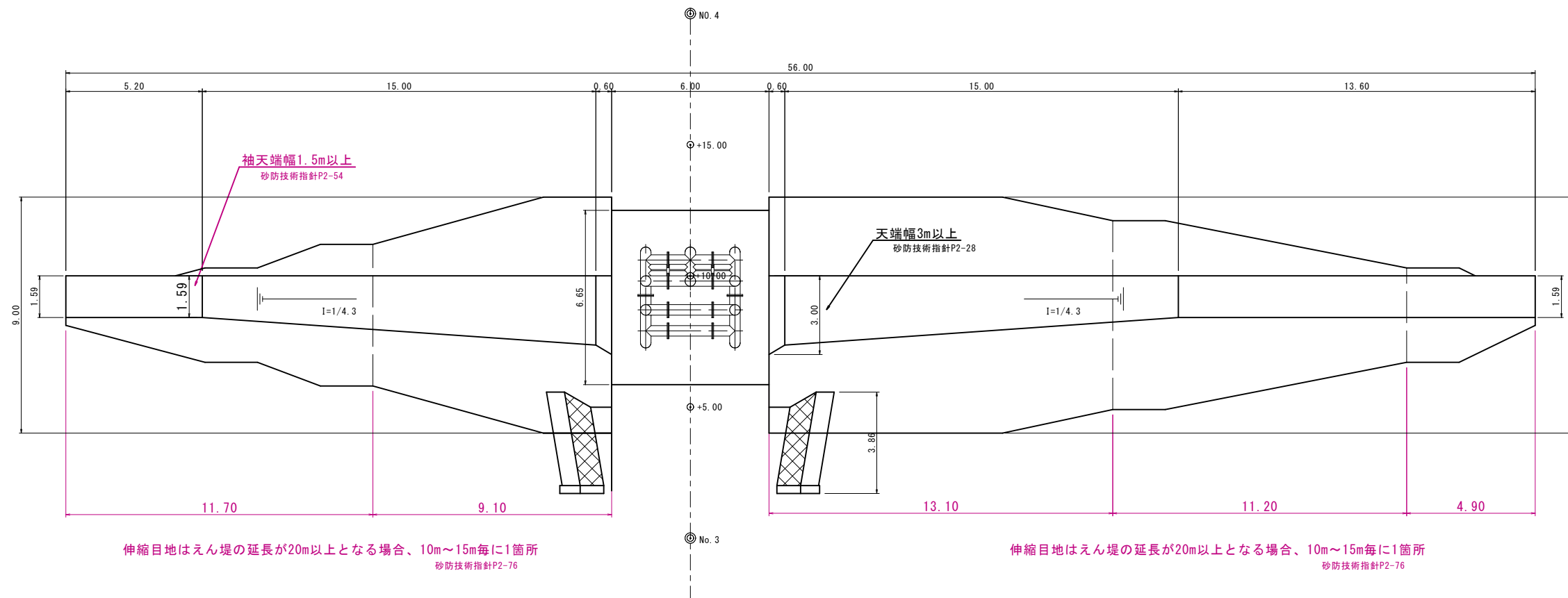
※A3出力時は縮尺表記の1/2



側面図



平面図



R6 起工

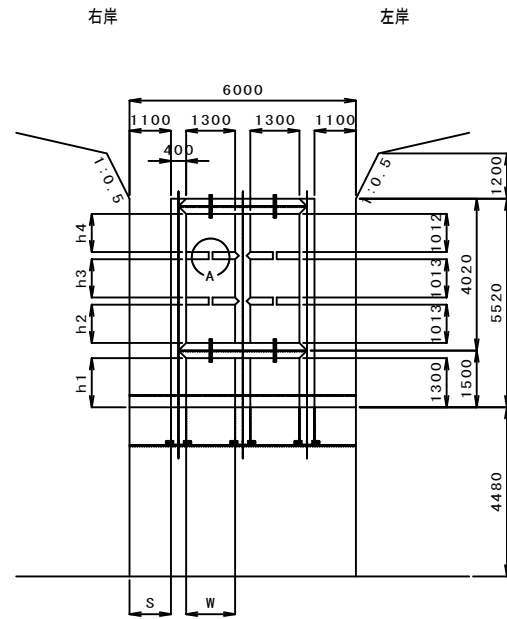
河川名	大谷川		
大谷川通常砂防工事(6工区)(国補正)			
図名	堰堤工構造図(其の2)		
位置	東伯郡三朝町三徳		
縮尺	1:100	単位	M
図号	全 16 葉中の内 6		
令和 6 年度施行	鳥取県		
鳥取県中部総合事務所県土整備局			

※A3出力時は縮尺表記の1/2

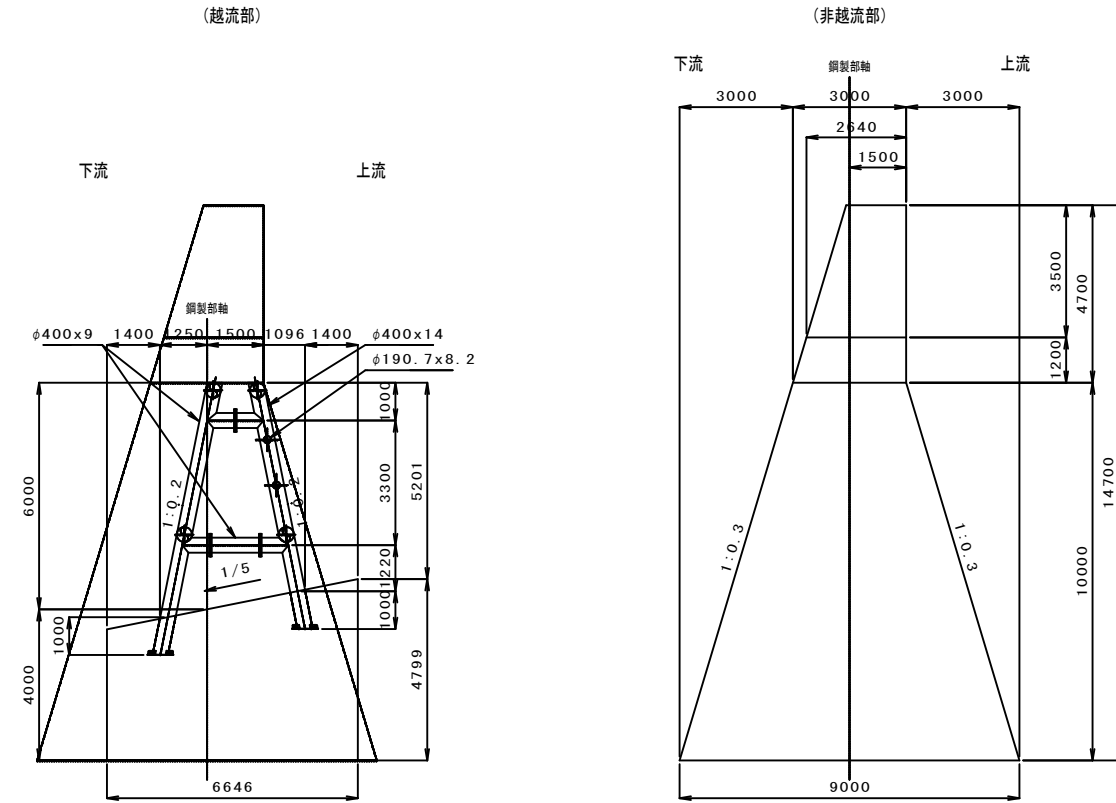
# 透過部構造詳細図

(鋼製スリットダムB型)

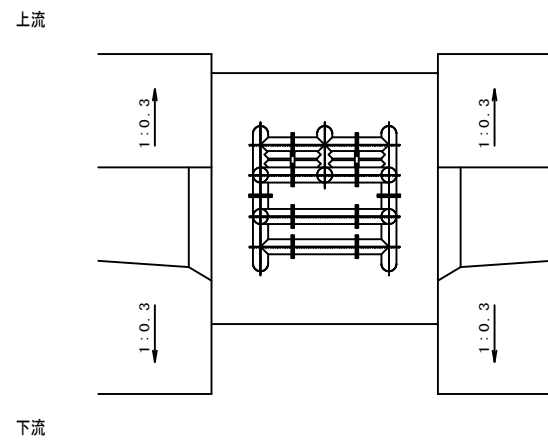
正面図 S=1/100



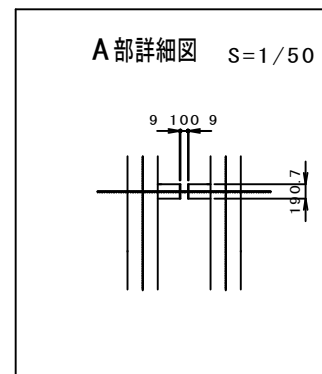
側面図 S=1/100



平面図 S=1/100



A部詳細図 S=1/50



数量表 (鋼材)

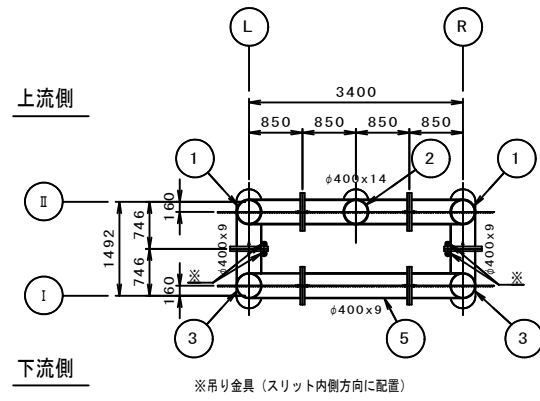
	数量 (ton)	備 考
スリットダム	8.472	42B60-13-2N5・特 1体
合計	8.472	

R6 起工

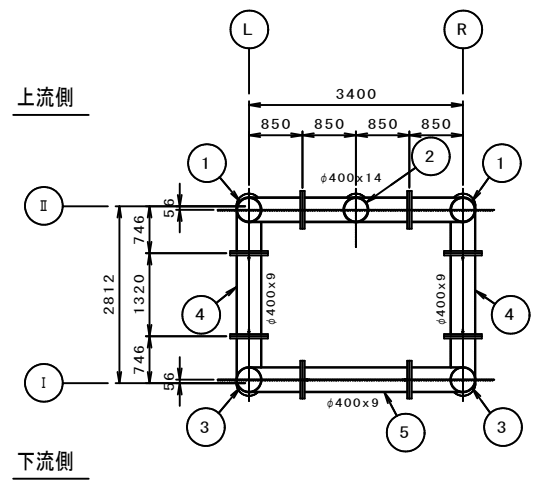
河川名	大谷川		
大谷川通常砂防工事 (6工区) (国補正)			
図名	透過部構造詳細図 (其の1)		
位置	東伯郡三朝町三徳		
縮尺	図示	単位	mm
図号	全 16 葉中の内	7	
令和 6 年度施行	鳥取県		
鳥取県中部総合事務所県土整備局			

※A3出力時は縮尺表記の1/2

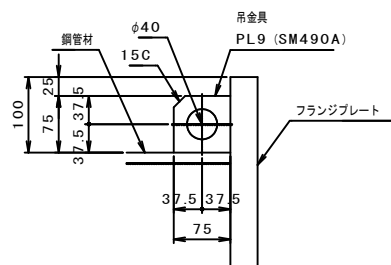
平面図 (A1-A1) S=1/60



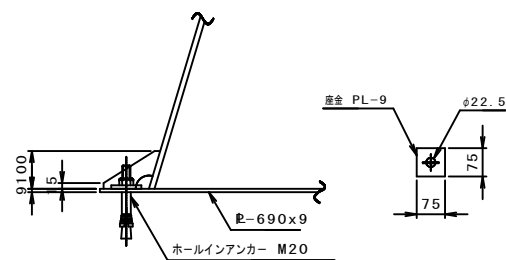
平面図 (A2-A2) S=1/60



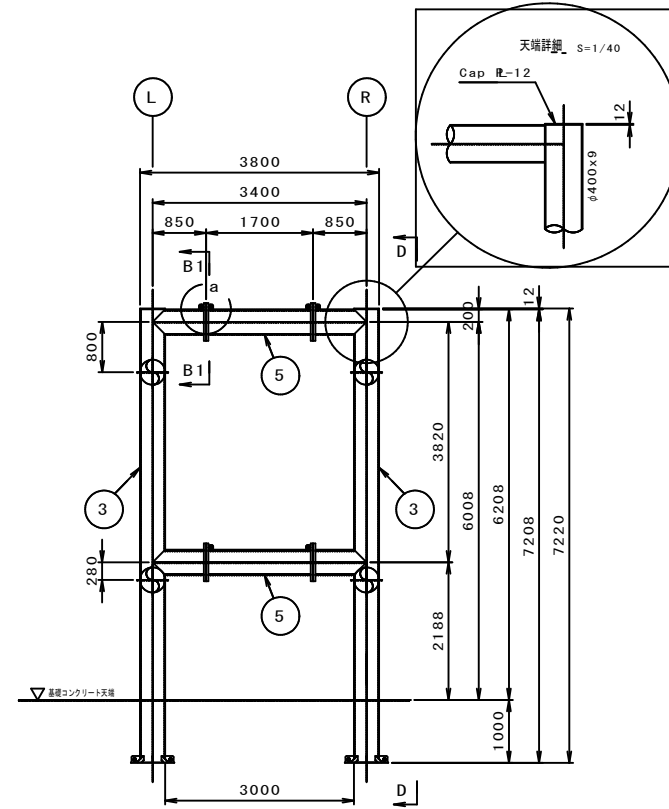
a部詳細図 S=1/5  
(吊り金具詳細図)



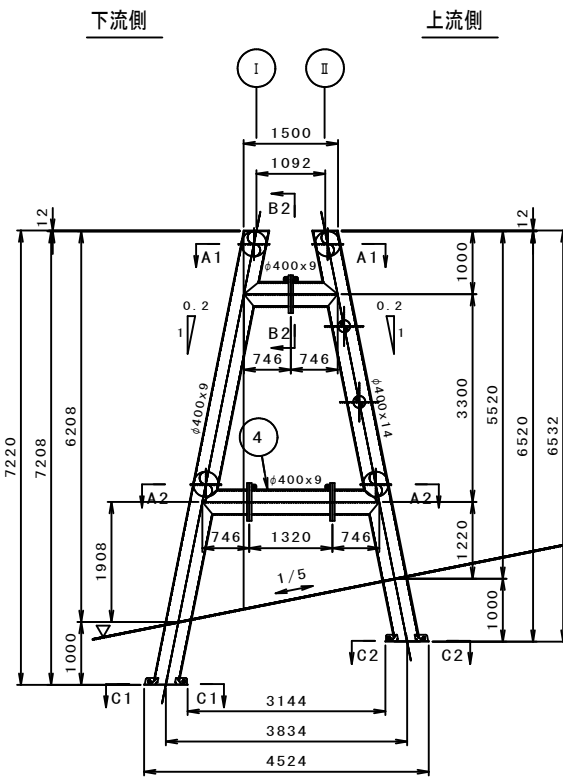
参考図 (ホールインアンカー使用の場合) S=1/10



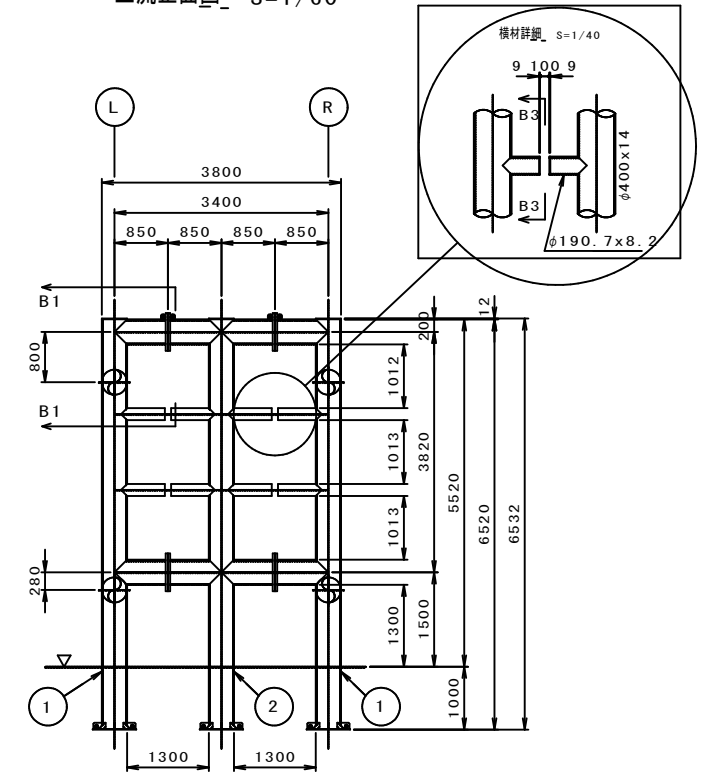
下流正面図 S=1/60



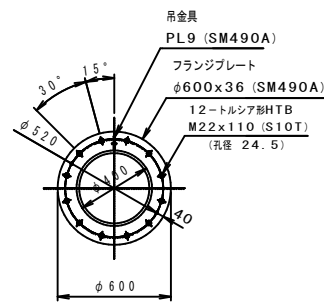
側面図 S=1/60



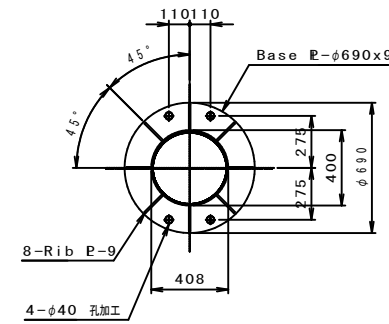
上流正面図 S=1/60



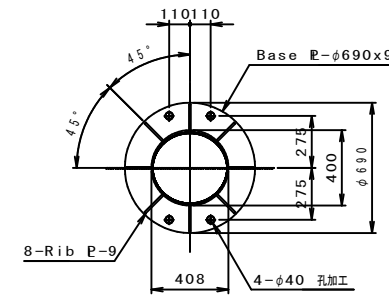
断面 B1-B1 S=1/20



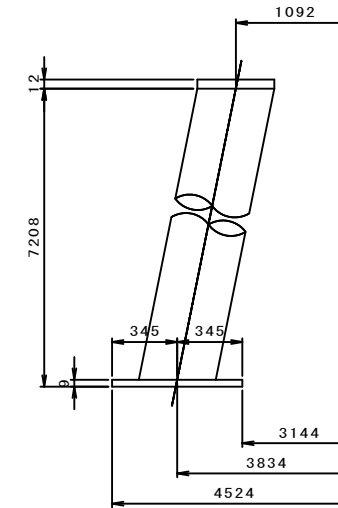
断面 C1-C1 S=1/20  
(下流側 1:0.2)



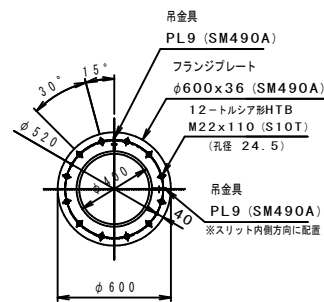
断面 C2-C2 S=1/20  
(上流側 1:0.2)



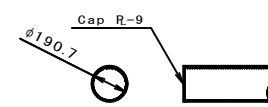
D-D矢視



断面 B2-B2 S=1/20



断面 B3-B3 S=1/20



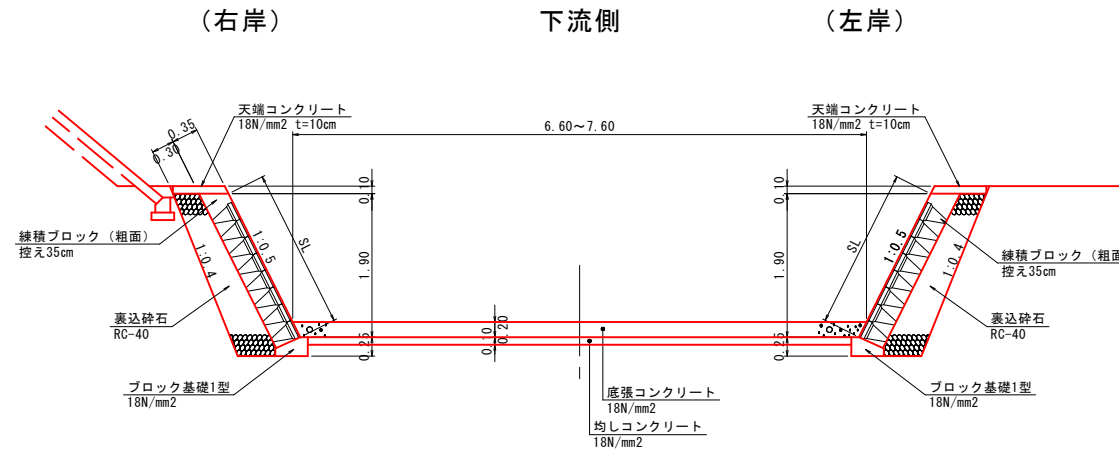
R6 起工

河川名	大谷川		
大谷川通常砂防工事(6工区)(国補正)			
図名	透過部構造詳細図(其の2)		
位置	東伯郡三朝町三徳		
縮尺	図示	単位	mm
図号	全 16 葉中の内 8		
令和 6 年度施行	鳥取県		
鳥取県中部総合事務所県土整備局			

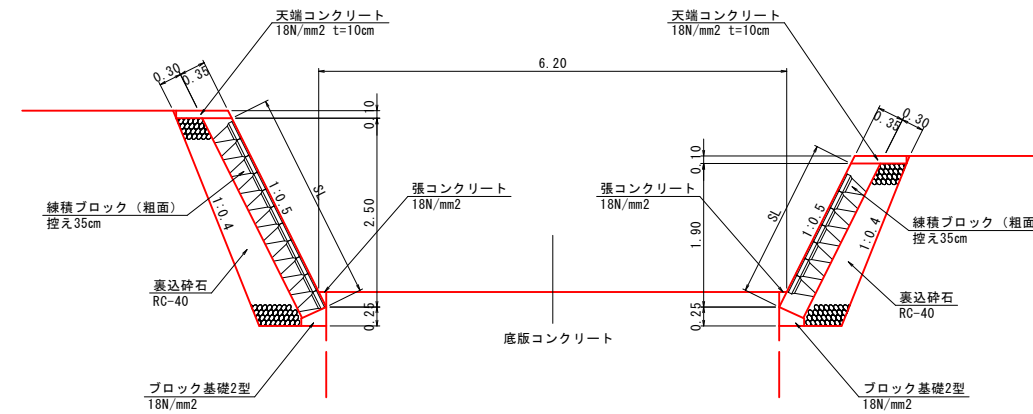
※A3出力時は縮尺表記の1/2



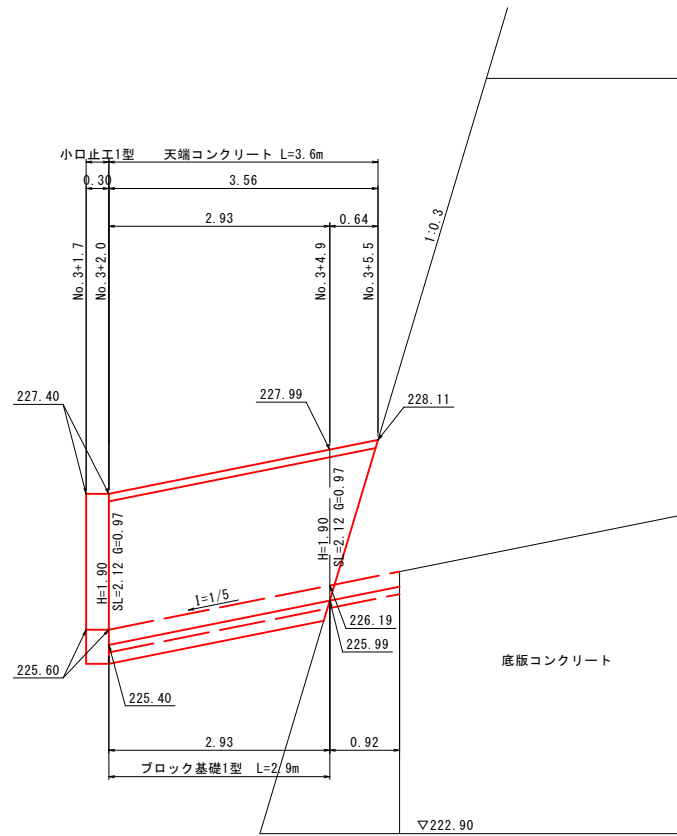
標準断面図



底板コンクリート部



ブロック積工展開図  
下流側 (左右岸)  
※左右岸同じ



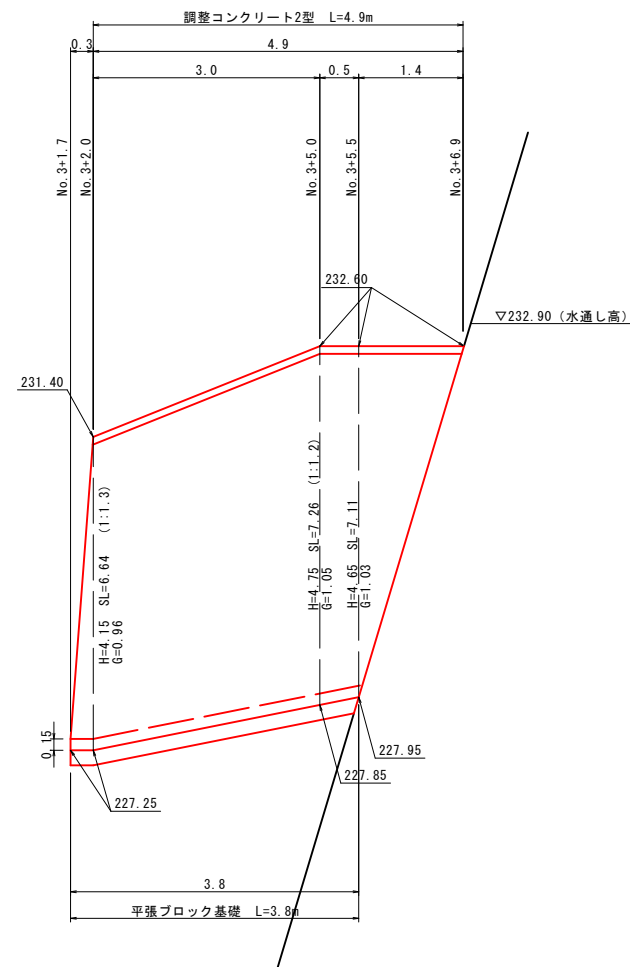
R6 起工

河川名	大谷川		
大谷川通常砂防工事 ( 6 工区 ) ( 国補正 )			
図名	間詰工構造図 ( 其の 1 )		
位置	東伯郡三朝町三徳		
縮尺	S=1:50	単位	M
図号	全 16 葉中の内 9		
令和 6 年度施行	鳥取県		
鳥取県中部総合事務所県土整備局			

※A3出力時は縮尺表記の1/2

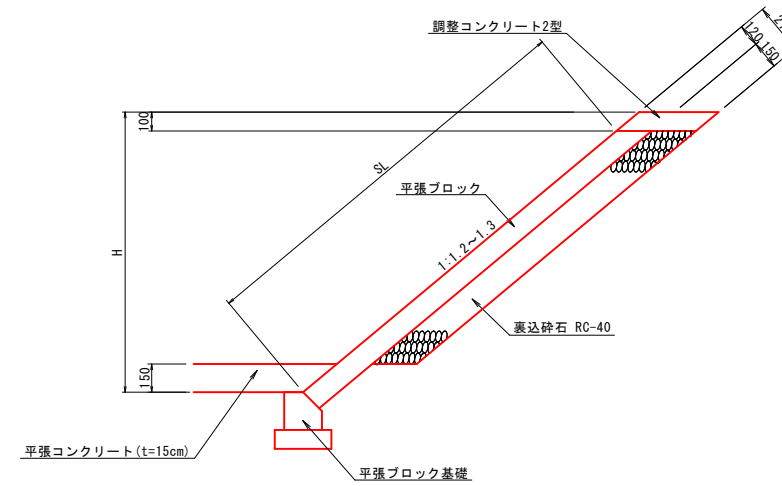
平張ブロック2型

(右岸側) S=1:50



平張ブロック2型

S=1:20



R6 起工

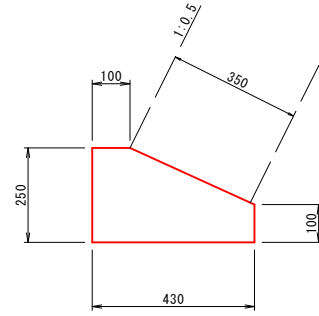
河川名	大谷川		
大谷川通常砂防工事 (6工区) (国補正)			
図名	間詰工構造図 (其の2)		
位置	東伯郡三朝町三徳		
縮尺	図示	単位	M, MM
図号	全 16 葉中の内 10		
令和 6 年度施行	鳥取県		
鳥取県中部総合事務所県土整備局			

※A3出力時は縮尺表記の1/2

間詰工構造図(3)

ブロック基礎1型

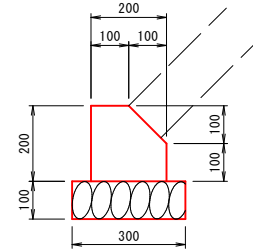
S=1:10



材料表				10m当り	
名称	規格・寸法	単位	数量		
コンクリート	$\sigma_{ck}=18\text{N/mm}^2$	m <sup>3</sup>	0.828		
型枠	小型構造物	m <sup>2</sup>	3.500		

平張ブロック基礎

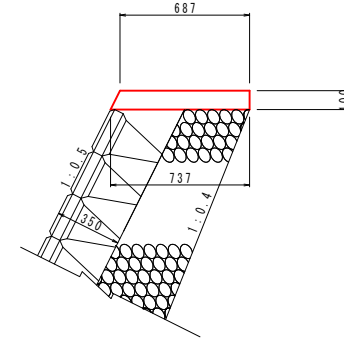
S=1:10



材料表				10m当り	
名称	規格・寸法	単位	数量		
コンクリート	$\sigma_{ck}=18\text{N/mm}^2$	m <sup>3</sup>	0.350		
型枠	小型構造物	m <sup>2</sup>	4.410		
基礎碎石	RC-40 t=10cm	m <sup>2</sup>	3.000		

天端コンクリート

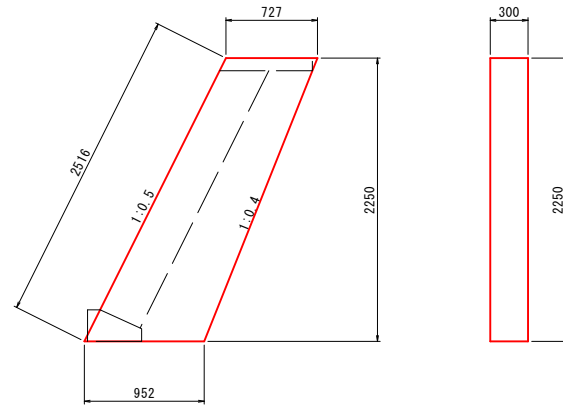
S=1:20



材料表				10m当り	
名称	規格・寸法	単位	数量		
コンクリート	$\sigma_{ck}=18\text{N/mm}^2$	m <sup>3</sup>	0.712		
型枠	小型構造物	m <sup>2</sup>	2.118		

小口止工1型

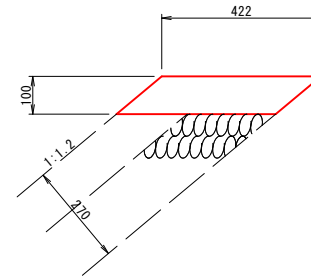
えん堤下流(左右岸側) S=1:30



材料表				1箇所当り	
名称	規格・寸法	単位	数量		
コンクリート	$\sigma_{ck}=18\text{N/mm}^2$	m <sup>3</sup>	0.57		
型枠	小型構造物	m <sup>2</sup>	4.53		

調整コンクリート2型

S=1:10



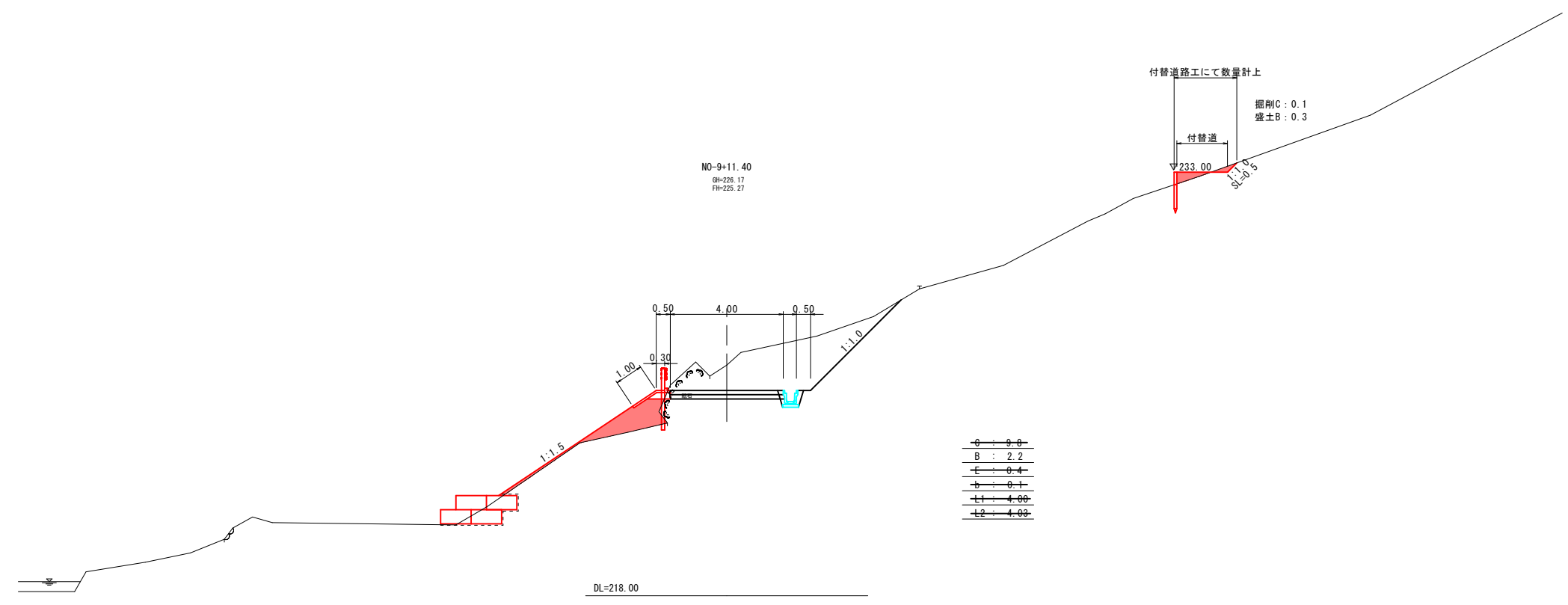
材料表				10m当り	
名称	規格・寸法	単位	数量		
コンクリート	$\sigma_{ck}=18\text{N/mm}^2$	m <sup>3</sup>	0.422		
型枠	小型構造物	m <sup>2</sup>	3.124		

R6 起工

河川名	大谷川		
大谷川通常砂防工事(6工区)(国補正)			
図名	間詰工構造図(其の3)		
位置	東伯郡三朝町三徳		
縮尺	図示	単位	M
図号	全16葉中の内11		
令和6年度施行		鳥取県	
鳥取県中部総合事務所県土整備局			

※A3出力時は縮尺表記の1/2

D=20.00



NO-9+11.40  
 GH=226.17  
 FH=225.27

付替道路工にて数量計上  
 付替道  
 233.00  
 掘削C : 0.1  
 盛土B : 0.3

0 : 0.0  
 B : 2.2  
 E : 0.4  
 b : 0.1  
 L1 : 4.00  
 L2 : 4.00

DL=218.00

凡 例	
C	掘削
B	盛土
E	床掘
b	埋戻し
L1	表層 (Co)
L2	路盤

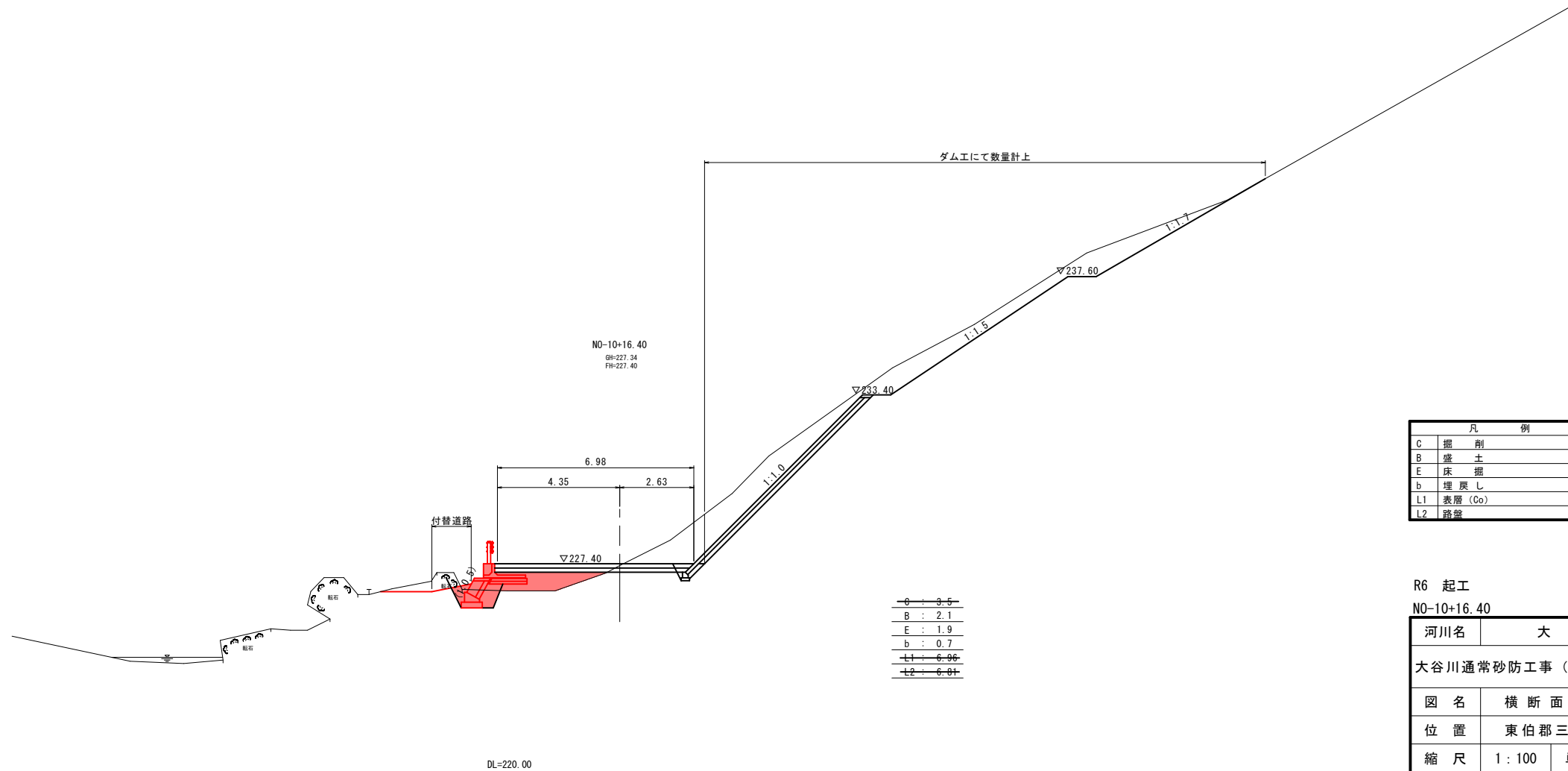
R6 起工

NO-8+11.40 , NO-9+11.40

河川名	大 谷 川		
大谷川通常砂防工事 (6工区) (国補正)			
図 名	横 断 面 図 (其の10)		
位 置	東伯郡三朝町三徳		
縮 尺	1 : 100	単 位	M
図 号	全 16 葉中の内 12		
令和 6 年度施行		鳥取県	
鳥取県中部総合事務所県土整備局			

※ A3出力時は縮尺表記の1/2





D=7.00

DL=220.00

凡 例	
C	掘削
B	盛土
E	床掘
b	埋戻し
L1	表層 (Co)
L2	路盤

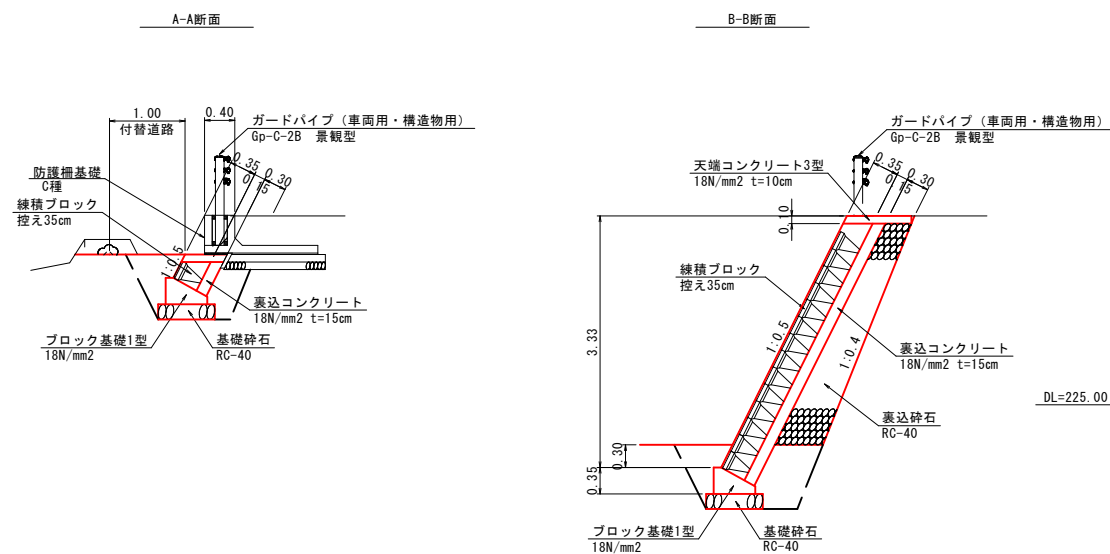
R6 起工  
NO-10+16.40

河川名	大 谷 川		
図 名	横 断 面 図 (其 の 1 2)		
位 置	東 伯 郡 三 朝 町 三 徳		
縮 尺	1 : 100	単 位	M
図 号	全 16 葉 中 の 内 14		
令 和 6 年 度 施 行	鳥 取 県		
鳥 取 県 中 部 総 合 事 務 所 県 土 整 備 局			

※A3出力時は縮尺表記の1/2

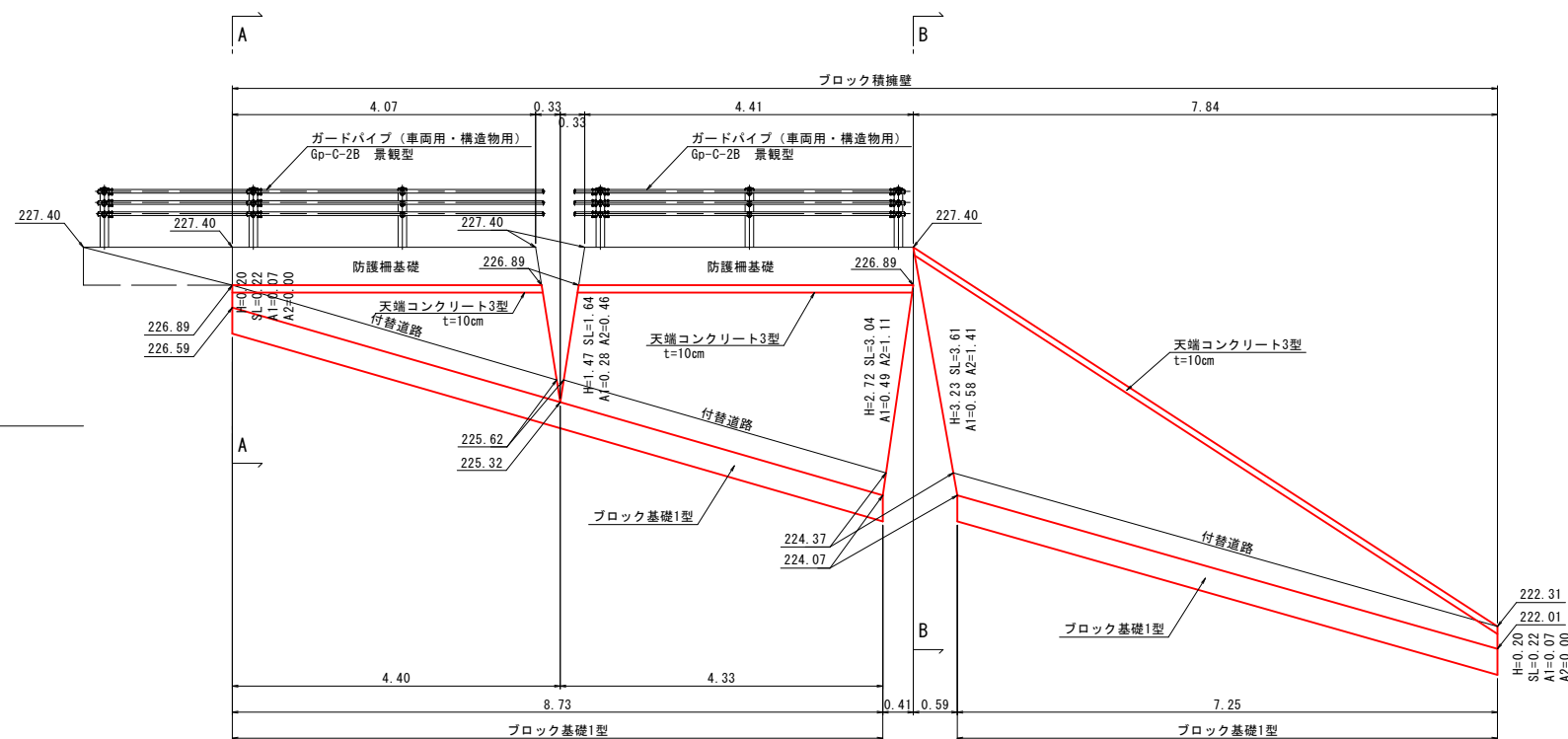
標準断面図

S=1:50



ブロック積工展開図 (車両回し場部)

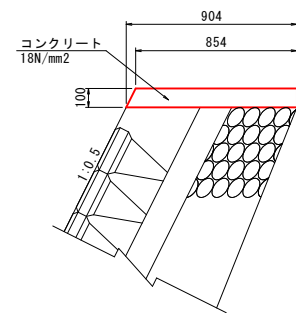
S=1:50



DL=220.00

天端コンクリート3型

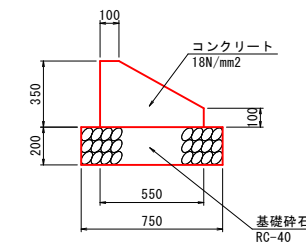
S=1:20



材料表 10m当り			
名称	規格・寸法	単位	数量
コンクリート	σ ck=18N/mm2	m3	0.879
型枠	小型構造物	m2	2.118

ブロック積基礎1型

S=1:20



材料表 10m当り			
名称	規格・寸法	単位	数量
コンクリート	σ ck=18N/mm2	m3	1.363
型枠	小型構造物	m2	4.500
基礎砕石	RC-40 t=200	m2	7.500

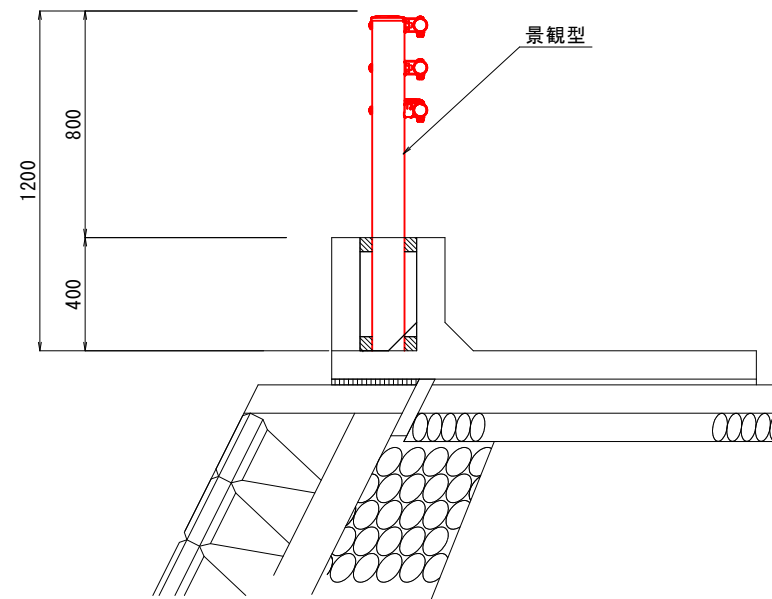
R6 起工  
管理用道路 (車両回し場部)

河川名	大谷川
大谷川通常砂防工事 (6工区) (国補正)	
図名	構造図 (其の5)
位置	東伯郡三朝町三徳
縮尺	図示 単位 MM, M
図号	全 16 葉中の内 15
令和 6 年度施行	鳥取県
鳥取県中部総合事務所県土整備局	

※A3出力時は縮尺表記の1/2

ガードパイプ  
車両用 S=1:20

Gp-C-2B  
(支柱間隔2m)  
車両用・構造物用



材 料 表			10m当り
名 称	規格・寸法	単 位	数 量
ガードパイプ	構造物用 Gp-C-2B H=800 景観型	m	10.0

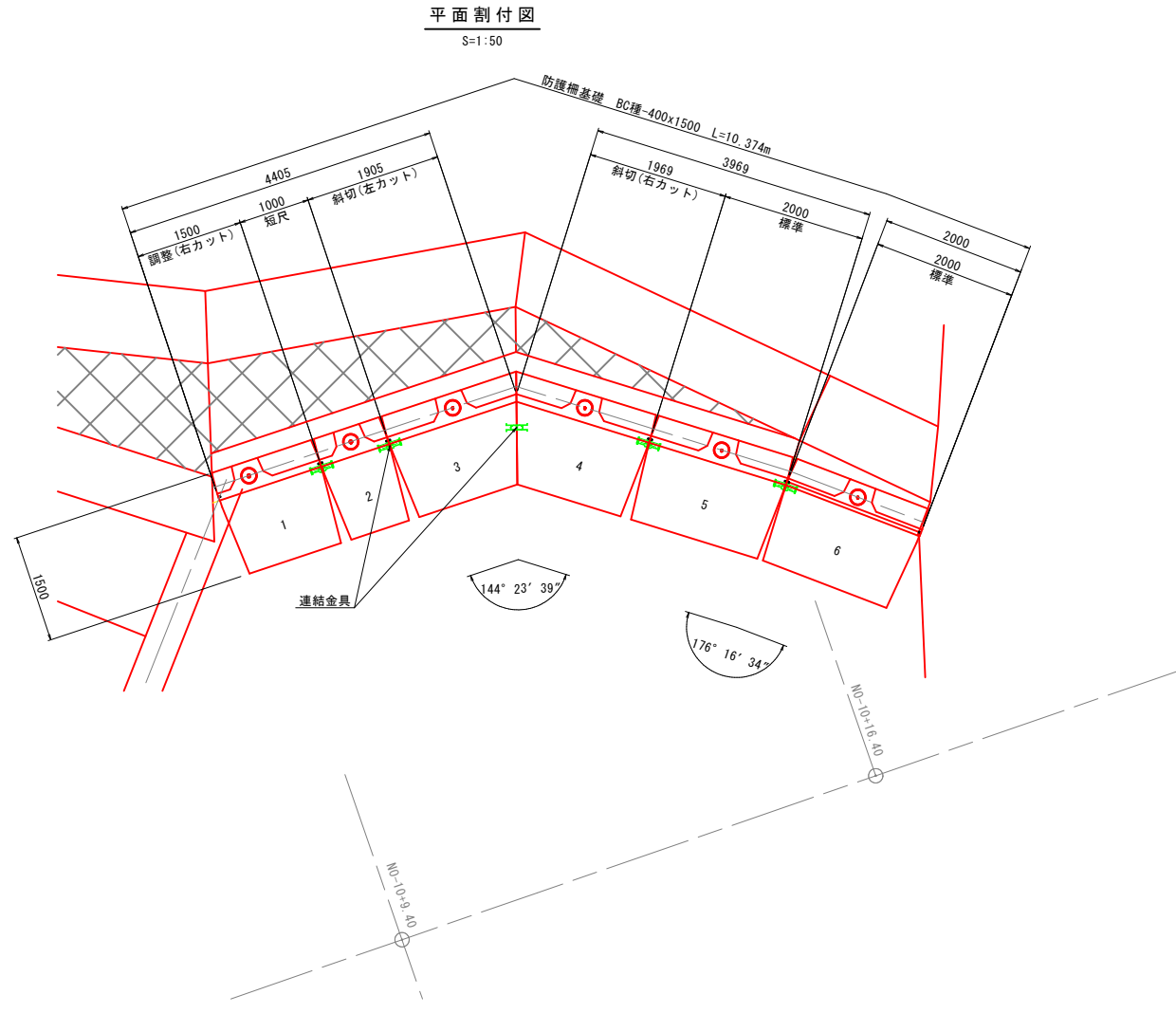
R6 起工  
管理用道路 (本線部・車両回し場部)

河川名	大 谷 川		
大谷川通常砂防工事 (6工区) (国補正)			
図 名	構 造 図 (其の6)		
位 置	東伯郡三朝町三徳		
縮 尺	図 示	単 位	MM
図 号	全 16 葉中の内 16		
令和 6 年度施行		鳥取県	
鳥取県中部総合事務所県土整備局			

※A3出力時は縮尺表記の1/2



# 防護柵基礎 展開図



数量表 一式(10.374m)当り

名称	規格	単位	数量	製品番号
防護柵基礎ブロック B,C種	GB I - 400 x 1500 x 2000 標準	本	2	5.6
	GB I - 400 x 1500 x 1500 調整(右カット)	本	1	1
	GB I - 400 x 1500 x 1000 短尺	本	1	2
	GB I - 400 x 1500 x 1981 / 1443 斜切(左カット)	本	1	3
	GB I - 400 x 1500 x 2045 / 1507 斜切(右カット)	本	1	4
合計		本	6	

I : 支柱穴箇所

\*製品の延びは考慮しない。  
\*寸法は防護柵基礎ブロック縦壁前面、または縦壁同士が接する位置での距離を示す。  
\*斜切製品は、前面/背面の長さ値を示す。

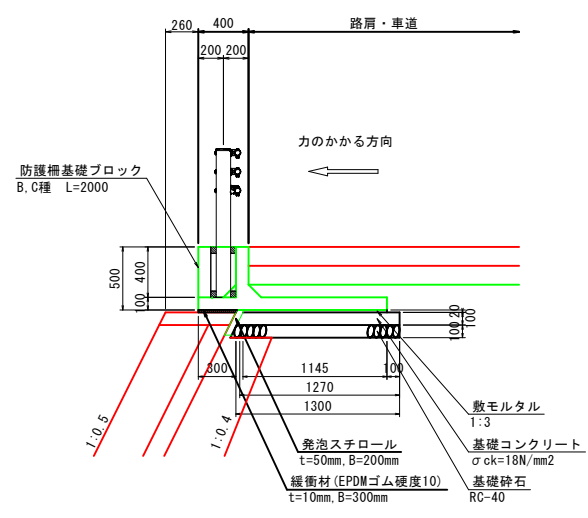
基礎材数量表 一式(10.374m)当り

名称	規格	単位	数量	摘要
敷モルタル	1:3	m3	0.238	
基礎コンクリート	$\sigma_{ck}=18N/mm^2$	m3	1.317	
基礎コンクリート型枠		m2	1.037	
基礎砕石	RC-40	m2	13.486	

資材数量表 一式(10.374m)当り

名称	規格	単位	数量	摘要
連結金具	ボルト、ナット、間隔保持材倉	組	5	
緩衝材	t=20mm, B=300mm	m2	3.112	
発泡スチロール	t=50mm, B=200mm	m3	0.104	

標準断面図  
S=1:30

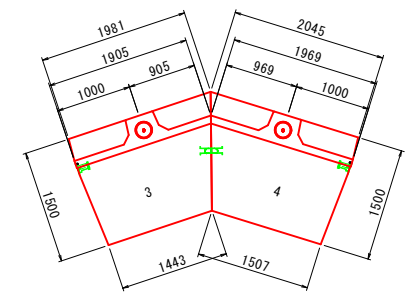


設計条件

項目	単位	数値	
衝突荷重	kN	B, C種 : P=30.0kN	
上載荷重	kN/m2	10.0	
単位体積重量	鉄筋コンクリート	kN/m3 24.5	
	土	kN/m3 19.0	
コンクリート設計基準強度	N/mm2	40.0	
コンクリート許容曲げ圧縮応力度	N/mm2	14.0 (21.0)	
鉄筋許容引張応力度	N/mm2	180.0 (270.0)	
土の内部摩擦角	-	30.0°	
安全性の照査	常時	転倒	安全率 F ≥ 1.5
		滑動	安全率 F ≥ 1.5
	衝突時	転倒	安全率 F ≥ 1.5
		滑動	安全率 F ≥ 1.5

( ) は衝突時の許容値を表す。

斜切製品寸法図  
S=1:50

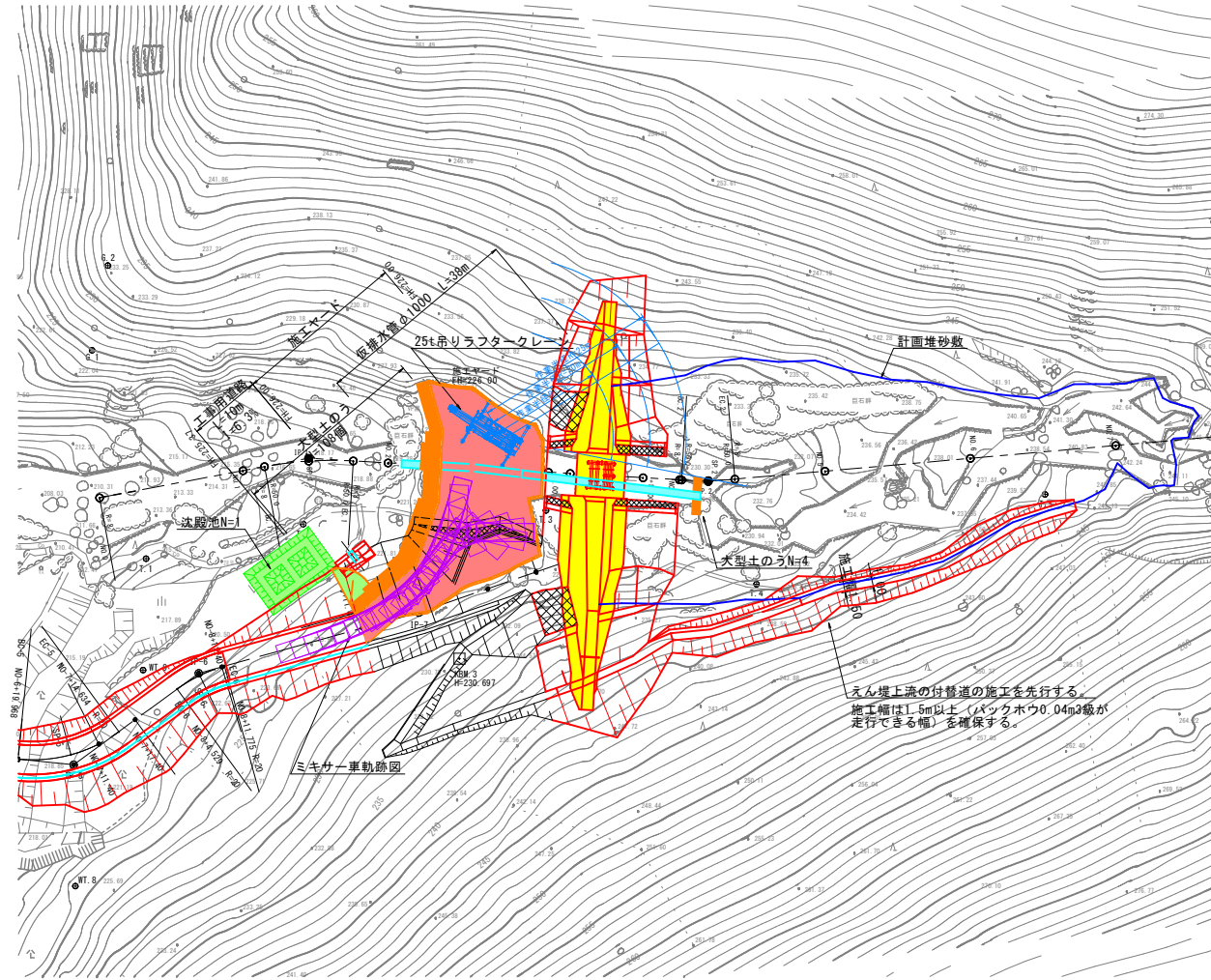


(参考図)  
R6 起工  
管理用道路(車両回し場部)

河川名	大谷川
大谷川通常砂防工事(6工区)(国補正)	
図名	構造図(其の7)
位置	東伯郡三朝町三徳
縮尺	図示 単位 MM, M
図号	
令和6年度施行	鳥取県
鳥取県中部総合事務所県土整備局	

仮設平面図（本堤工）

S=1:500



施工ヤードの整備及び仮排水管の設置

- ・管理用道路をえん堤計画地付近まで設置して、渠床内に施工ヤード (FH=226.0m) を整備する。  
(ヤード上に敷鉄板、大型土のうを下流側に設置)
- ・えん堤上流に仮締切工、仮排水管φ1000の設置を行う。

付替道（えん堤背面）の設置

- ・えん堤上流の左岸側は赤道復旧のため付替道W=1.0mを施工する。（工事用施工幅1.5m以上確保）

非越流部の掘削及びコンクリート打設

- ・本体掘削時には玉石等の落石などに注意し、安全性を十分確認した上で作業を行う。
- ・本堤非越流部のコンクリート打設、適宜埋戻を行う。
- ・25t吊りラフタークレーンのアウトリガー接地面には敷鉄板を設置する。

底板1次コンクリート打設および本堤背面間詰工

- ・基礎部の床掘を行い、ベースプレート下面まで1次コンクリートを打設する。
- ・本堤背面袖部以下の間詰工を施工する。

スリット部の架設

- ・アンカーボルト工、部材の搬入及びフレームの架設を行う。
- ・鋼管の現場塗装後、2次コンクリートの打設を行う。

本堤間詰工

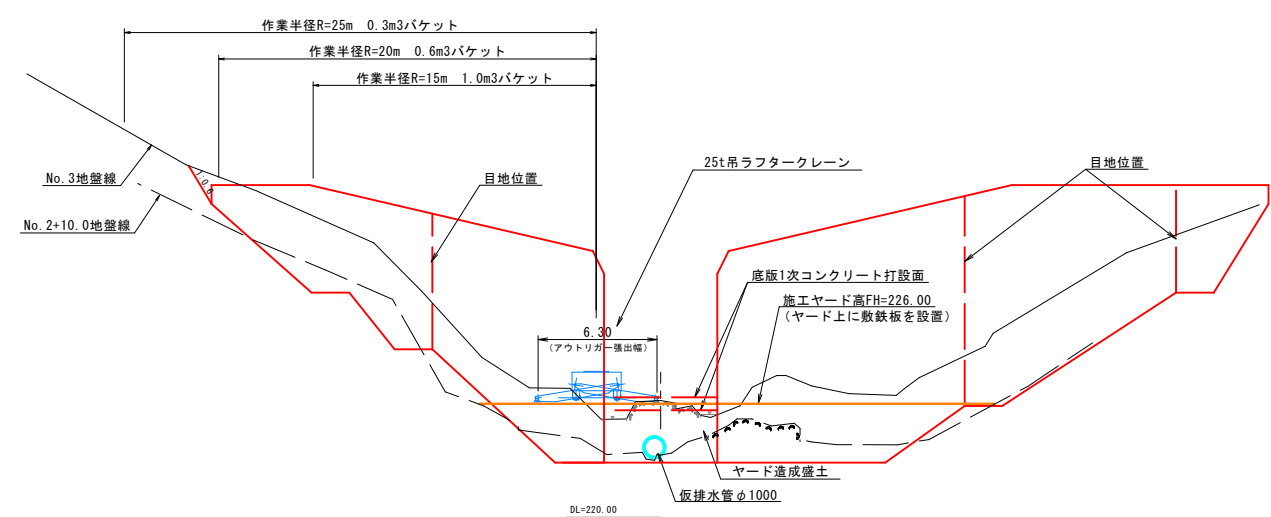
- ・堰堤前面の間詰工を施工、左岸側えん堤前面の付替道を設置する。

施工ヤード撤去

- ・施工ヤードを撤去、管理用道路の管理車両回し場を完成させる。

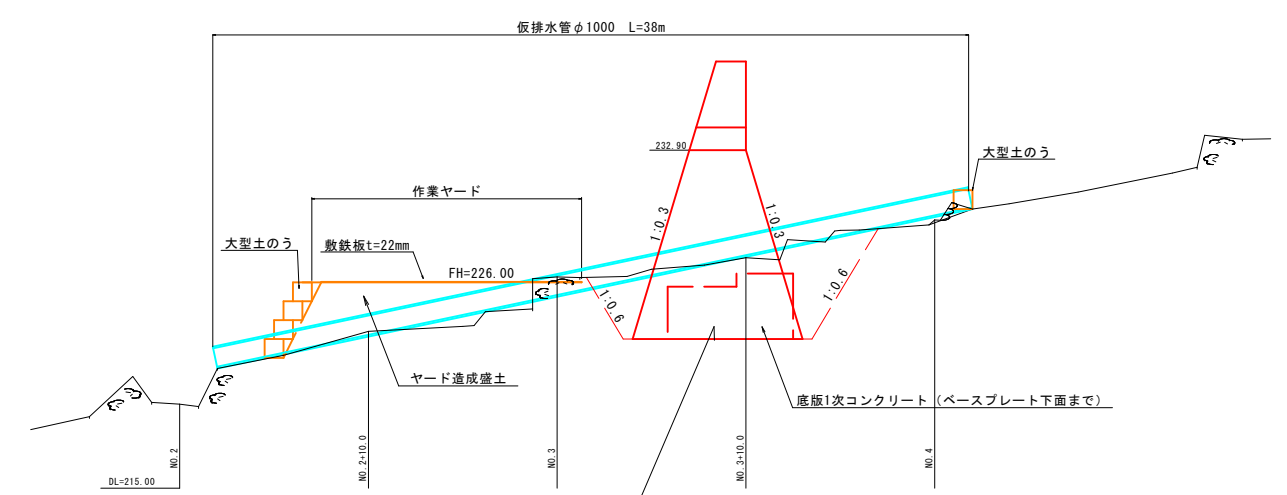
非越流部コンクリート打設

S=1:200



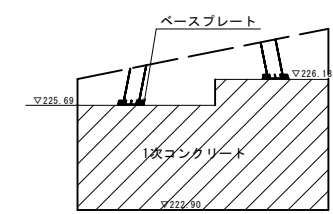
仮締切工

S=1:200



底板1次コンクリート詳細図

S=1:100



R6 起工  
(参考図)

河川名	大谷川		
大谷川通常砂防工事(6工区)(国補正)			
図名	仮設図(其の)		
位置	東伯郡三朝町三徳		
縮尺	図示	単位	M
図号			
令和6年度施行	鳥取県		
鳥取県中部総合事務所県土整備局			

※A3出力時は縮尺表記の1/2